

LES PLUS
DEVILLE THERMIQUE

COP élevés
Appareils compacts
et ultra-silencieux
Installation simplifiée



HERA-C

FABRICATION

(voir HERA)

EQUIPEMENT DE SERIE

(voir HERA)

INSTALLATION

- Une zone plancher chauffant-rafraîchissant et une zone radiateurs basse température (ou unités terminales)
- ou • Pompe à chaleur en relèvement de chaudière

Déterminez les équipements nécessaires à la réalisation de votre projet PAC en 5 étapes

1	Votre projet	Solution mixte plancher chauffant-rafraîchissant et radiateurs basse température* (ou unités terminales)	Code	Prix (€ H.T.)	Solution pompe à chaleur en relèvement de chaudière	Code	Prix (€ H.T.)
2	Pompes à chaleur compatibles	HERA-C 07/09/12/16			HERA-C 07/09/12/16		
3	Equipements obligatoires communs	Kit traçage de cuve Mises en service (voir page suivante)	70200055	66,00	Kit traçage de cuve Mises en service (voir page suivante)	70200055	66,00
4	Equipements obligatoires spécifiques	Module chauffage			Kit régulation (voir tableau ci-dessous)	K60D066Z	1 108,00
		MC8 3 x 2,5 kW (mono ou triphasé)	MCE89ZAB	1 753,00	K60D067Z	1 376,00	
		MC10 3 X 3,3 kW (triphasé)	MCE107ZAA	1 969,00	K60D068Z	1 736,00	
	MC12 3 x 4 kW (triphasé)	MCE127Z	2 799,00	Ballon tampon			
	Module 2 zones mixtes	M2ZM5Z	2 213,00	Ballon isolé 50 litres 8 piquages	BM05	459,00	
5	Options recommandées	Sonde d'ambiance déportée Zone 1 (si boîtier de commande hors zone 1)	70250065	65,00	Ballon isolé 100 litres 8 piquages	BM10	545,00
		Raccordement d'eau			Raccordement d'eau		
		Jeu de 2 Flexibles longueur 1m Ø 3/4"	70600054	79,00	Jeu de 2 Flexibles longueur 1m Ø 3/4"	70600054	79,00
		Jeu de 2 Flexibles longueur 1m Ø 1"	70600055	131,00	Jeu de 2 Flexibles longueur 1m Ø 1"	70600055	131,00
		Kit raccordement appoint électrique					
		Kit raccordement pompe/module MC8	70600126	128,00			
Kit raccordement pompe/module MC10	70600127	157,00					
	Kit spécifique production d'ECS (ballon avec échangeur, résistance 3kW, coffret de régulation, électrovanne 3 voies, groupe de sécurité)						
	Ballon 300 litres	KPECS300	2 715,00				
	Ballon 500 litres	KPECS500	3 812,00				

* Pas de rafraîchissement possible sur la zone radiateur.

Description des équipements

(voir page 84)

Modèle	Application	Type d'action	Commande de la régulation
K60D066Z	1 zone radiateurs	Tout ou rien sur chaudière et/ou sur vanne	pompe à chaleur appoint chaudière circulateur de l'installation
K60D067Z	1 zone radiateurs ou 1 zone plancher	proportionnelle sur vanne de mélange	pompe à chaleur vanne à action proportionnelle régulant l'appoint chaudière circulateur de l'installation
K60D068Z	2 zones mixte (1 zone plancher + 1 zone radiateur) ou 2 zones plancher	proportionnelle sur vanne départ plancher	pompe à chaleur appoint chaudière vanne à action proportionnelle (non fournie) et circulateur départ plancher circulateur départ radiateurs

AIR / EAU REVERSIBLE

HERA-C de 7 à 16 kW

Solution mixte plancher chauffant-rafraîchissant et radiateurs (ou unités terminales)

Solution avec unités terminales ventilées

Solution relève de chaudière

Modèle		HERA-C 07	HERA-C 09	HERA-C 12	HERA-C 16
Code	Monophasé 230/1/50	HERA07CB	HERA09CB	HERA12CB	-
Prix (€ H.T.)		5 026,00	5 393,00	6 254,00	
Code	Triphasé 400/3N/50	-	HERA09CTRI	HERA12CTRI	HERA16CTRI
Prix (€ H.T.)			5 034,00	5 894,00	6 754,00
En chaud : régime d'eau 40/45°C et température d'entrée d'air 7°C (DB)/6°C (WB)					
Puissance calorifique (kW)		7,25	9,24/9,27*	10,65/12,50*	15,20
Puissance absorbée nominale (kW)		2,56	3,12/3,10*	3,48/4,10*	4,83
COP		2,83	2,96/2,99*	3,06/3,05*	3,15
COP - régime d'eau 30/35 °C		3,33	3,40/3,44*	3,66/3,84*	3,94
Débit d'eau nominal (m³/h)		1,19	1,58/1,55*	1,87/2,16*	2,70
Hauteur manométrique disponible (kPa)		57	47/47	66/53*	68
En froid : régime d'eau 12/7°C et température d'air 35°C (DB)					
Puissance frigorifique (kW)		5,90	7,10/7,10*	8,56/9,00*	11,40
Puissance absorbée nominale (kW)		2,55	3,14/3,09*	3,33/3,73*	4,98
EER		2,31	2,26/2,30*	2,57/2,41*	2,29
Débit d'eau nominal (m³/h)		1,01	1,22/1,22*	1,48/1,51*	1,98
Hauteur manométrique disponible (kPa)		64	59/59*	82/80	84
Type de réfrigérant		R410A	R410A	R410A	R410A
Nombre de circuit frigorifique		1	1	1	1
Nombre de compresseur		1	1	1	1
Volume du vase d'expansion (l)		2	2	2	2
Ø raccordement d'eau - mâle		3/4"	3/4"	1"	1"
Puissance acoustique (dBA)		65	65	67	68
Pression acoustique** (dBA)		37	37	39	40
Longueur (mm)		1 190	1 190	1 190	1 190
Profondeur (mm)		340	340	340	340
Hauteur (mm)		735	735	1 235	1 235
Poids (kg)		98	98	128	133

* Mono/Tri

** Pression acoustique : ce niveau correspond à celui d'un appareil installé à l'extérieur (champ libre), sur un plan réfléchissant, la mesure étant réalisée à une distance de 10 m.

Modèles disponibles sur stock

Mise en service obligatoire assurée par une station technique agréée (supplément à prévoir au-delà d'un rayon de 30 km autour de la station)

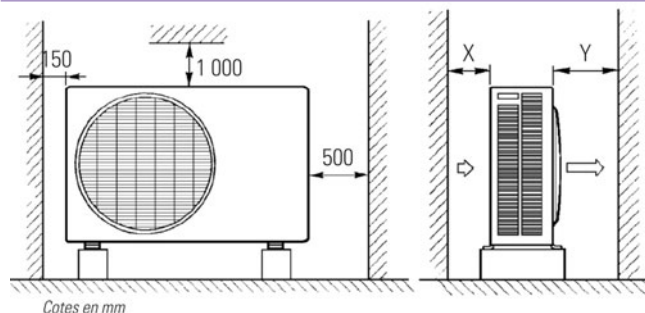
MISE EN SERVICE : Mise en service PAC	MSPAC	350,00
(prix nets H.T.) Mise en service module 2 zones	MSMZZ	45,00
Mise en service appoint électrique	MSMCE	55,00
Mise en service kit ECS	MSECS	55,00
Mise en service impossible*	MSIMP	125,00

* Facturée si la PAC n'est pas raccordée électriquement et hydrauliquement conformément à la notice d'installation.

ATTENTION :
Les prix des mises en service s'entendent nets H.T.

IMPLANTATION

Précautions d'installation	X	Y
HERA-C 07/09	150	1 000
HERA-C 12/16	250	1 000



LIMITES DE FONCTIONNEMENT

Mode chaud

T air extérieur mini	- 15 °C
T sortie d'eau maxi	+ 55 °C

Mode froid

T air extérieur maxi	+ 43 °C
T sortie d'eau maxi	+ 20 °C

OPTIONS

Pot de décantation pour circuit PAC 1"

Prix (€ H.T.)	199,50
Code	70600114

Vanne de réglage de débit Ø 3/4"

Prix (€ H.T.)	134,00
Code	70600123

Vanne de réglage de débit Ø 1"1/4

Prix (€ H.T.)	353,00
Code	70600124

Vanne appoint moteur 3 points

Prix (€ H.T.)	496,70
Code	70600116

Kit bouteille de découplage

Prix (€ H.T.)	473,00
Code	70600122