

CHAUDIERES MURALES GAZ
Instantanées

DMC 24
DMV 24

NOTICE Installateur / Utilisateur / Chauffagiste












INDEX

	<i>Pages</i>
<i>INFORMATIONS GENERALES</i>	
Avertissements généraux	1
Conformité du produit	3
<i>CARACTERISTIQUES TECHNIQUES</i>	
Données techniques	4
Dimensions d'encombrement	5 - 6
Vue d'ensemble des chaudières	7
Diagramme du circulateur	8
Schéma hydraulique de principe	8
Carte électronique	9
Tableau de commande	9
<i>INSTALLATION (technicien qualifié)</i>	
Avertissement général	10
Déballage	10
Fixation de la chaudière	10
Raccordements hydrauliques	11
Raccordement gaz	12
Branchements électriques	13
Raccordements des conduits de fumées ventouse	15
Montage des diaphragmes d'air réglables	22
Règlage des diaphragmes d'air réglables	24
<i>MISE EN SERVICE (technicien qualifié)</i>	
Avertissements généraux	27
Remplissage de l'installation de chauffage	28
Mise en service de la chaudière	29

	<i>Pages</i>
<i>REGLAGE DE LA CHAUDIERE (technicien qualifié)</i>	
Tableau des paramètres	30
Programmation des paramètres	31
Réglage des pressions gaz	34
Tableau des données / pressions gaz	38
Transformation du type de gaz	39
<i>ENTRETIEN (technicien qualifié)</i>	
Avertissements généraux	40
Contrôle de l'appareil	40
Accès à la chaudière	41
Vidange de l'installation de chauffage	42
Schémas électriques	43
Anomalies de fonctionnement	50
Diagnostic	53
<i>INSTRUCTIONS POUR L'UTILISATEUR</i>	
Avertissements généraux	54
Tableau de commande	55
Allumage de la chaudière, modes de fonctionnement, réglage températures	56
Remplissage de l'installation	57
Diagnostic – Codes d'erreur	57

INFORMATIONS GÉNÉRALES

Avertissements généraux

-  L'installation de l'appareil doit se faire en conformité suivant les normes en vigueur, selon les instructions du constructeur et par du personnel professionnellement qualifié.
-  Par personnel professionnellement qualifié, on désigne le personnel ayant les connaissances techniques en matière d'installation et d'entretien des composants de système de chauffage et de production d'eau chaude sanitaire de type civil et industriel.
-  La mise en service de la chaudière et tout type d'intervention successive sur l'appareil doivent être effectués par un Centre d'Assistance Technique autorisé par la société DEVILLE THERMIQUE S.A., sous peine d'annulation de la garantie (voir certificat de mise en service).
-  **ATTENTION** : Cet appareil devra être destiné à l'usage pour lequel il a été expressément construit : le chauffage et la production d'eau chaude sanitaire. Toute autre utilisation est à considérer impropre et par conséquent dangereuse. Le constructeur décline toute responsabilité aux termes du contrat et en dehors de ce dernier pour tout dommage causé aux personnes et aux biens par des erreurs d'installation ou d'usage, et dans tous les cas de non observation des normes nationales et locales en vigueur et des instructions données par le constructeur lui-même.
-  Le manuel d'installation, usage et entretien constitue une partie intégrante et essentielle du produit et doit toujours être fourni avec l'appareil.
-  Conserver ce manuel avec soin pour toute consultation future. En cas de vente de l'appareil ou de transfert de propriété à une autre personne, en cas de déménagement par exemple et si l'appareil reste dans l'immeuble où il a été installé, s'assurer que ce manuel reste avec l'appareil à la disposition du nouveau propriétaire et/ou de l'installateur.
-  Les avertissements contenus dans ce chapitre sont destinés aussi bien à l'utilisateur qu'au personnel qui sera chargé de l'installation et de l'entretien du produit.
-  L'utilisateur trouvera les informations concernant le fonctionnement et les limites d'utilisation d'usage dans ce manuel au chapitre « Instructions pour l'utilisateur » dont nous recommandons vivement la lecture.
-  **Cet appareil doit être utilisé exclusivement avec un système de chauffage central fermé muni d'un vase d'expansion.**
 - Après avoir ôté tout emballage, s'assurer de l'intégrité du produit. En cas de doute, ne pas utiliser l'appareil et s'adresser au fournisseur. Aucun emballage (boîte en carton, bois, clous, agrafes, sachets en plastique, polystyrène expansé, etc.) ne doit être laissé à la portée des enfants car tout emballage constitue une source potentielle de dangers.
 - Avant d'effectuer toute opération de nettoyage ou d'entretien, débrancher l'appareil du réseau électrique en agissant sur l'interrupteur de l'installation et/ou au moyen des organes d'interruption spécifiques.
 - Ne pas obstruer les grilles d'aspiration ou d'évacuation.
 - Ne pas obstruer les embouts des conduits d'aspiration et/ou d'évacuation.
 - En cas de panne et/ou de mauvais fonctionnement de l'appareil, il convient de l'arrêter et de s'abstenir de tout essai de réparation ou d'intervention directe. S'adresser exclusivement à un personnel professionnellement qualifié.
 - Toute éventuelle réparation du produit doit être effectuée exclusivement par un centre d'assistance technique autorisé par le constructeur et en utilisant exclusivement des pièces détachées d'origine. Le non-respect des clauses ci-dessus peut compromettre la sécurité de l'appareil. Pour garantir la sécurité de l'appareil et son bon fonctionnement, il est indispensable que l'entretien périodique soit effectué par du personnel professionnellement qualifié s'engageant à respecter les indications du constructeur.
 - Si on décide de ne plus utiliser l'appareil, il faudra rendre inutilisables les parties susceptibles de représenter des sources potentielles de danger.
 - Pour tout appareil livré avec des options ou des kits (y compris les kits ou options électriques), seuls des accessoires originaux devront être utilisés.

- En cas de déclenchement de fuite de gaz dans les locaux où est installé l'appareil, ne pas actionner les interrupteurs électriques, téléphones ou tout autre appareil pouvant provoquer des étincelles. Ouvrir immédiatement les portes et les fenêtres pour créer un courant d'air. Fermer le robinet général du gaz (au compteur) ou la bonbonne de gaz, et demander l'intervention du service d'assistance technique.
- **S'abstenir d'intervenir personnellement sur l'appareil.**
- Les installations de chauffage munies de vannes thermostatiques doivent être équipées d'un by-pass.
- Selon les normes en vigueur, ces appareils doivent être exclusivement installés par du personnel qualifié qui devra se conformer aux normes et mises à jour successives, ainsi qu'aux dispositions émanant des pompiers et de l'entreprise locale fournissant le gaz. Avant la mise en marche de la chaudière, il convient de contrôler que l'appareil est bien branché au réseau d'eau et au système de chauffage qui doivent être conformes aux prestations de la chaudière. Les locaux devront être aérés au moyen d'une prise d'air (voir Normes en vigueur).
- L'air indirect provenant de locaux adjacents peut être utilisé dans la pièce à condition que la pression soit inférieure à la pression externe et **qu'il n'y ait pas de cheminée à feu de bois ni de VMC**. En cas de montage externe de la chaudière, par ex. : sur un balcon ou terrasse, s'assurer que cet espace n'est pas sujet aux agents atmosphériques afin d'éviter tout dommage aux composants, et l'annulation de la garantie que cela pourrait entraîner. Dans ce cas, il est conseillé de construire un espace thermique protégeant la chaudière des intempéries.
- **Vérifier que les données techniques reportées sur l'emballage et sur la plaque signalétique de la chaudière correspondent** et que la chaudière est équipée pour fonctionner avec le gaz raccordé.
- **S'assurer que les tuyaux et les raccordements sont en parfait état d'étanchéité et qu'il n'y a aucune fuite de gaz.**
- Nous conseillons d'effectuer un nettoyage des tuyaux afin de retirer tout résidu pouvant compromettre le bon fonctionnement de la chaudière.
- On peut vraiment parler de sécurité électrique de l'appareil uniquement quand celui-ci est correctement branché à la terre et de façon satisfaisante et efficace, conformément aux normes en vigueur concernant la sécurité.
- Il faut vérifier que cet aspect fondamental de la sécurité soit satisfait. En cas de doute, demander un contrôle soigné de l'installation électrique par du personnel professionnellement qualifié, puisque le constructeur ne peut être tenu responsable pour tout dommage causé par le manque de mise à la terre de l'appareil.
- Faire vérifier par du personnel professionnellement qualifié que l'installation électrique est adaptée à la puissance maximum absorbée par l'appareil, reportée sur la plaque signalétique ; et s'assurer en particulier que le diamètre des câbles de l'installation est suffisante pour la puissance absorbée par l'appareil.
- Aucun adaptateur, prise multiples et/ou rallonges ne sont autorisés pour le branchement électrique de l'appareil.
- Pour le branchement au réseau, il convient de prévoir un interrupteur bipolaire ayant une distance d'ouverture d'au moins 3 mm, conformément aux normes de sécurité en vigueur.
- L'utilisation de tout composant faisant recours à l'énergie électrique comporte l'application de quelques règles fondamentales, telles que :
 - Ne pas toucher l'appareil avec les parties du corps mouillées ou humides et/ou pieds nus.
 - Ne pas tirer sur les câbles électriques.
 - Ne pas laisser l'appareil exposé aux agents atmosphériques (pluie, soleil, etc.) à moins que cela ne soit expressément prévu.
 - Interdire l'utilisation de l'appareil aux enfants et aux personnes peu expertes.
 - Le câble de l'alimentation de l'appareil ne doit pas être remplacé par l'utilisateur.
 - En cas de câble endommagé, arrêter l'appareil, et, pour son remplacement, contacter exclusivement un personnel professionnellement qualifié.
- **En cas de non utilisation de l'appareil pendant un certain temps, il convient de couper l'alimentation électrique générale de la chaudière.**

Conformité du produit

La société **DEVILLE THERMIQUE S.A.** déclare que les chaudières **DMC 24 – DMV 24** sont fabriquées dans les règles de l'art et qu'elles ont obtenu la certification **CE**.

Les chaudières **DMC 24 – DMV 24** sont en outre conformes aux directives suivantes :

DIRECTIVE GAZ 90/396/CEE pour la conformité CE

DIRECTIVE BASSE TENSION 2006/95/CEE

DIRECTIVE COMPATIBILITE ELECTROMAGNETIQUE 89/336/CEE

DIRECTIVE RENDEMENTS 92/42/CEE

Les matériaux utilisés tel le cuivre, le laiton, l'acier inox, créent un ensemble homogène et compact, mais surtout fonctionnel, facile à installer et simple à utiliser. De part sa simplicité, la chaudière murale est fournie avec tous les accessoires aux normes nécessaires pour en faire une vraie centrale thermique indépendante, aussi bien pour le chauffage domestique que pour la production d'eau chaude sanitaire. Toutes les chaudières sont soumises à des essais et sont accompagnées de certificat de qualité délivré par la personne chargée d'effectuer les essais ainsi que d'un certificat de garantie. Lire attentivement ce manuel, le conserver avec soin, et le laisser **toujours à la disposition de l'utilisateur de la chaudière**.

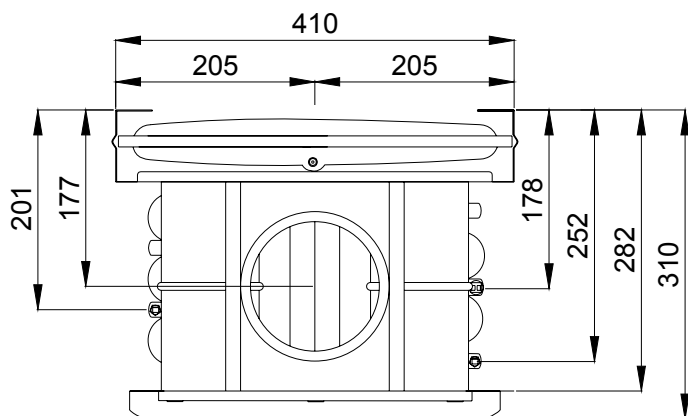
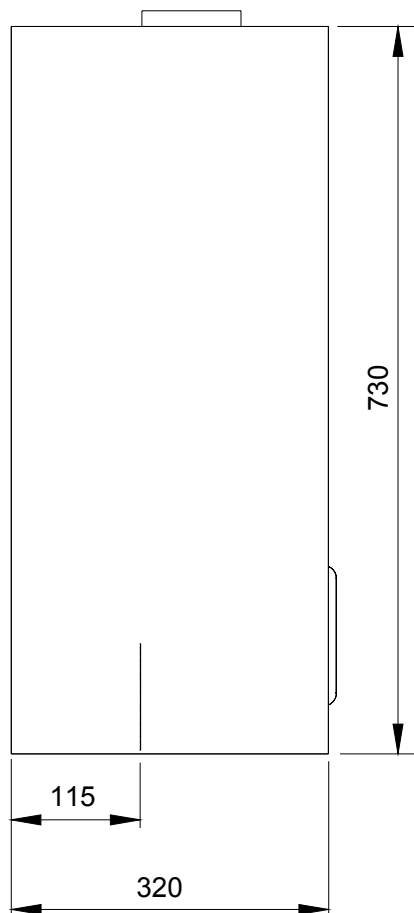
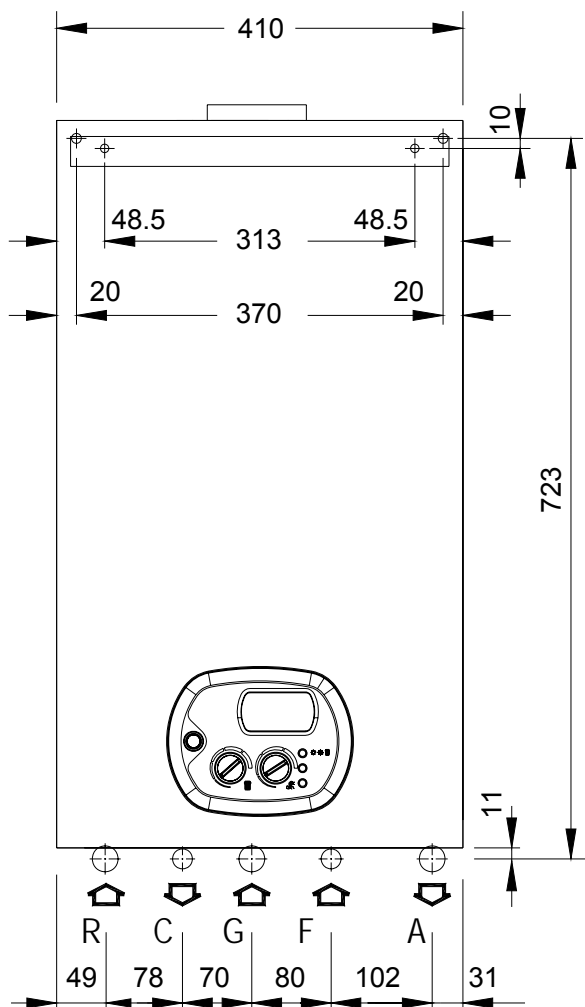
La société DEVILLE THERMIQUE S.A ne pourra être tenue responsable de la non observation des instructions contenues dans le présent manuel ni des conséquences de toute intervention n'y étant pas spécifiquement décrite.

CARACTERISTIQUES TECHNIQUES

Données techniques

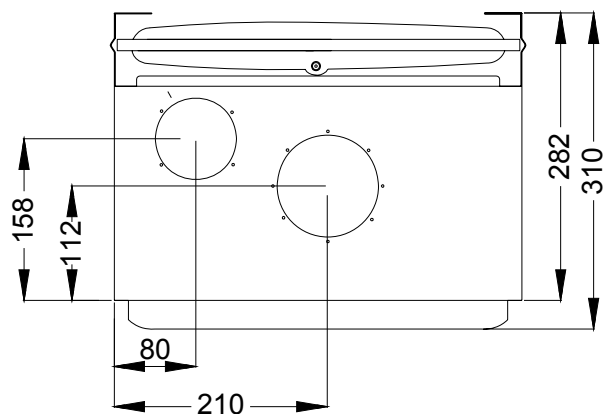
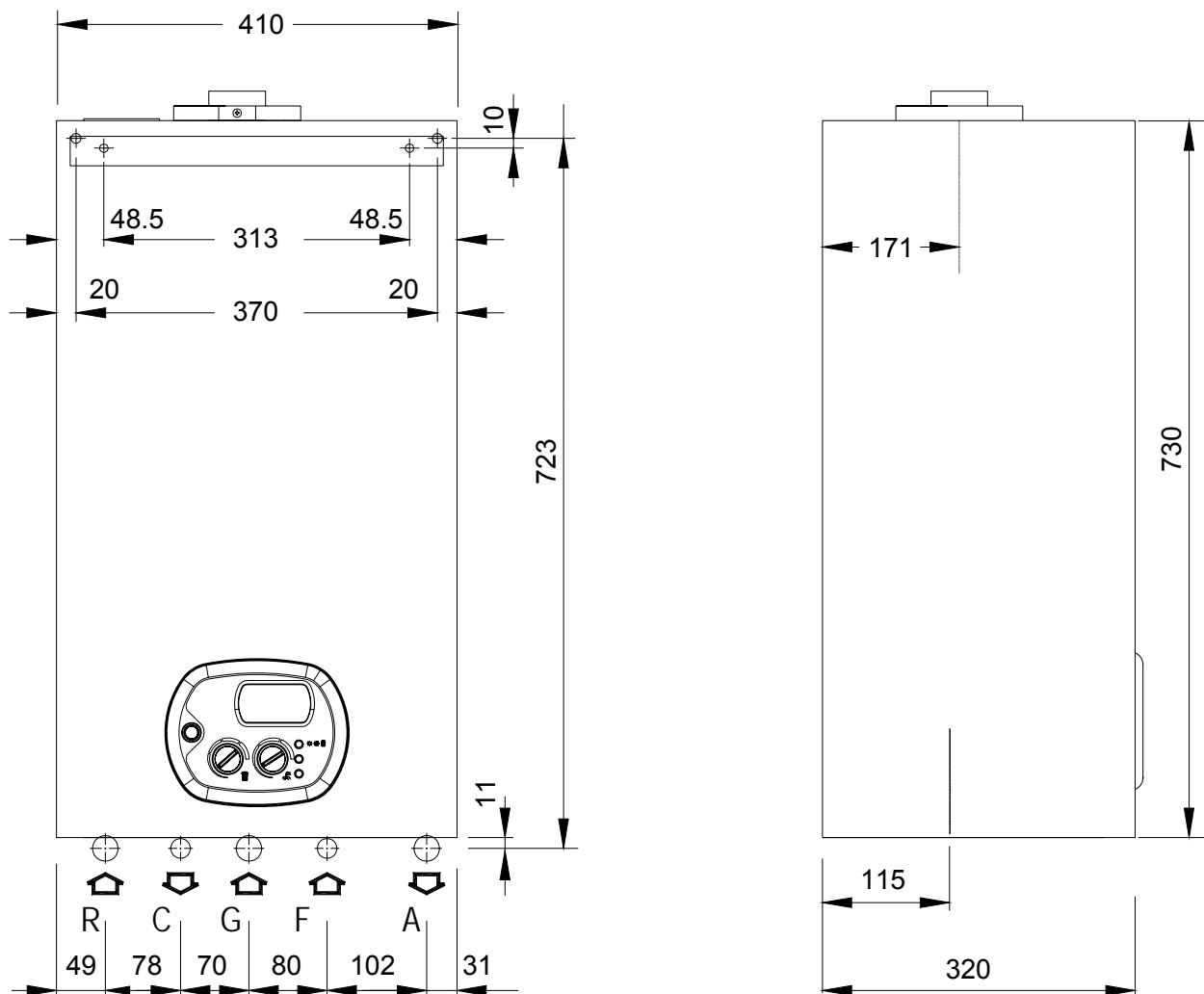
Modèles		DMC 24	DMV 24
Certification CE	n°	0694BL3037	0694BL3037
Catégorie		II2H3+	II2H3+
Type		B11BS	C12 C32 C42 C52 C82
Débit calorifique nominal	kW	25.6	25.6
Débit calorifique minimal	kW	11.5	11.5
Puissance nominale	kW	22.66	23.81
Puissance minimale	kW	9.57	10.07
Rendement thermique à 100% Pn	%	88.5	93
Rendement thermique à 30%	%	85.5	90.4
Marquage rendement énergétique (Directive 92/42/CEE)	étoiles	1	3
Circuit de chauffage			
Température chauffage – Plage de réglage	°C	30-80	35-80 / 25-40
Température max. de service	°C	80	80
Capacité vase d'expansion installation	litres	6	6
Pression max. de service circuit chauffage	bar	3	3
Pression min. de service circuit chauffage	bar	0.3	0.3
Circuit sanitaire			
Température sanitaire – Plage de réglage	°C	35-60	35-60
Pression max. de service circuit sanitaire	bar	6	6
Pression min. dynamique circuit sanitaire	bar	0.5	0.5
Prélèvement continu eau mélangée avec Δt 30°	litres/min	10.82	11.37
Dimensions			
Largeur	mm	410	410
Hauteur	mm	730	730
Profondeur	mm	320	320
Poids	kg	35	36
Raccordements hydrauliques			
Entrée	Ø	3/4" M	3/4" M
Retour	Ø	3/4" M	3/4" M
Eau froide	Ø	1/2" M	1/2" M
Eau chaude	Ø	1/2" M	1/2" M
Raccord du gaz à la chaudière	Ø	3/4" M	3/4" M
Raccordement du conduit d'évacuation des fumées			
Système coaxial horizontal	Ø mm		100/60
Longueur max. coaxiale horizontale	m		6
Système bitube (voir normes en vigueur)	Ø mm		80/80
Longueur max. bitube horizontale	m		30
Système coaxial vertical	Ø mm		125/80
Longueur max. coaxiale verticale	m		6
Diamètre conduit	Ø	125	
Hauteur minimum conduit	m	1	
Alimentation gaz			
Méthane G20 - Gaz naturel			
Pression d'alimentation	mbar	20	20
Débit combustible	m3/h	2.69	2.69
Méthane G25 - Gaz naturel			
Pression d'alimentation	mbar	25	25
Débit gaz	m3/h	3,15	3,15
Propane G31			
Pression d'alimentation	mbar	37	37
Débit gaz	kg/h	2.07	2.07
Caractéristiques électriques			
Alimentation électrique	V/Hz	230/50	230/50
Puissance électrique absorbée	W	75	125
Degré de protection électrique	IP	X5D	X5D

Dimensions d'encombrement- mod. DMC 24



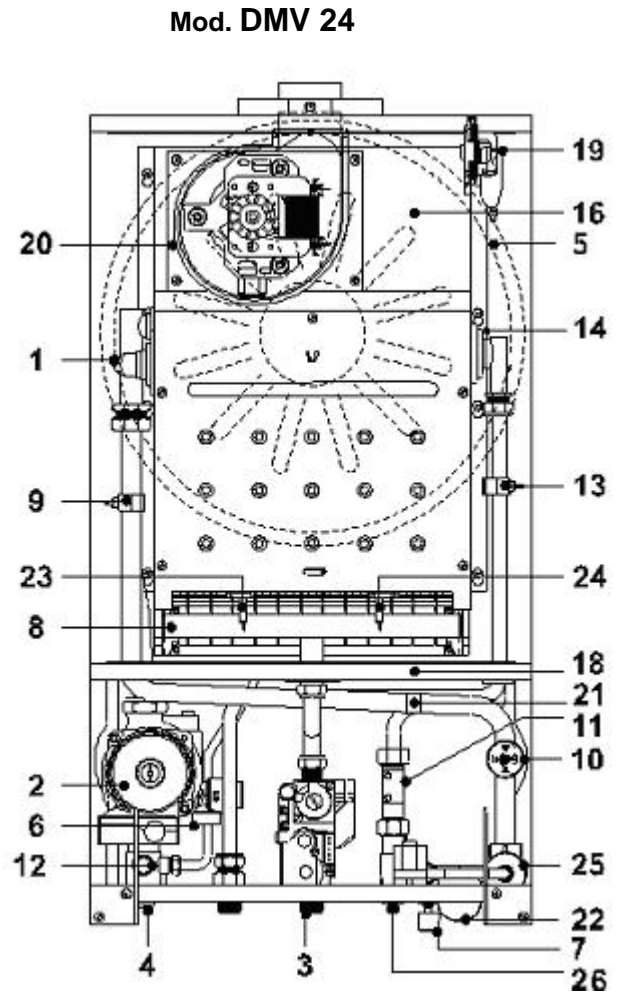
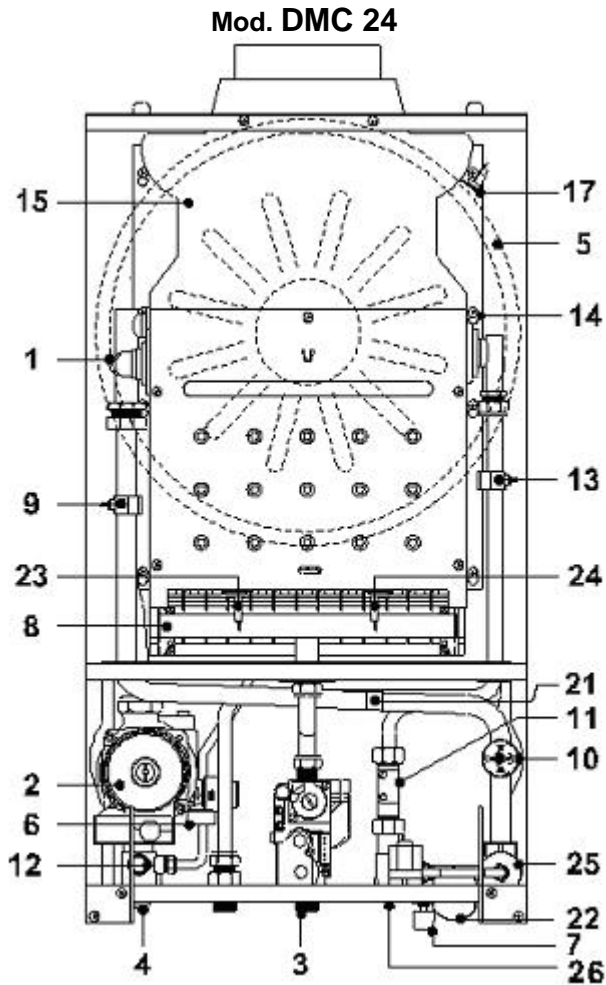
R	RETOUR CHAUFFAGE	Ø3/4" M
A	DEPART CHAUFFAGE	Ø3/4" M
G	ALIMENTATION GAZ	Ø3/4" M
F	ENTREE EAU FROIDE	Ø1/2" M
C	EAU CHAUDE SANITAIRE	Ø1/2" M

Dimensions d'encombrement- mod. DMV 24



R	RETOUR CHAUFFAGE	Ø3/4" M
A	DEPART CHAUFFAGE	Ø3/4" M
G	ALIMENTATION GAZ	Ø3/4" M
F	ENTREE EAU FROIDE	Ø1/2" M
C	EAU CHAUDE SANITAIRE	Ø1/2" M

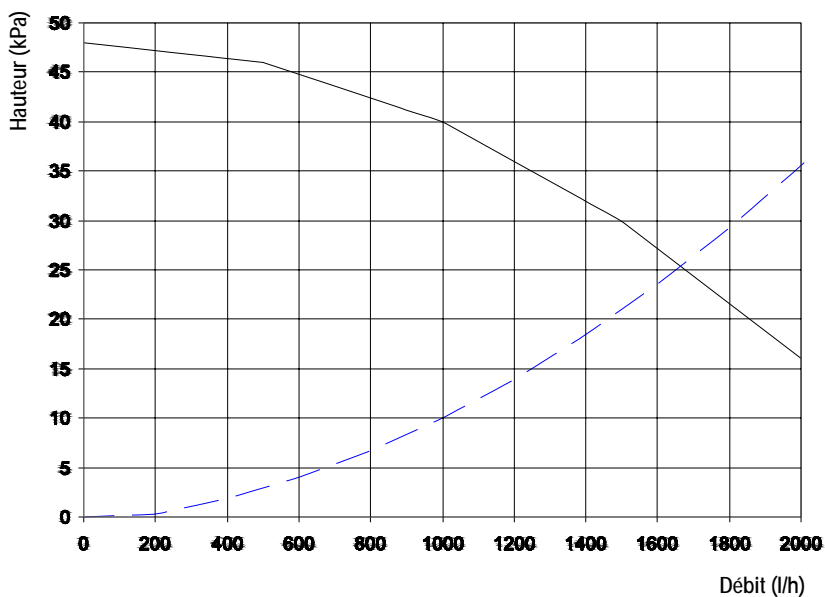
Vue d'ensemble des chaudières



LEGENDE

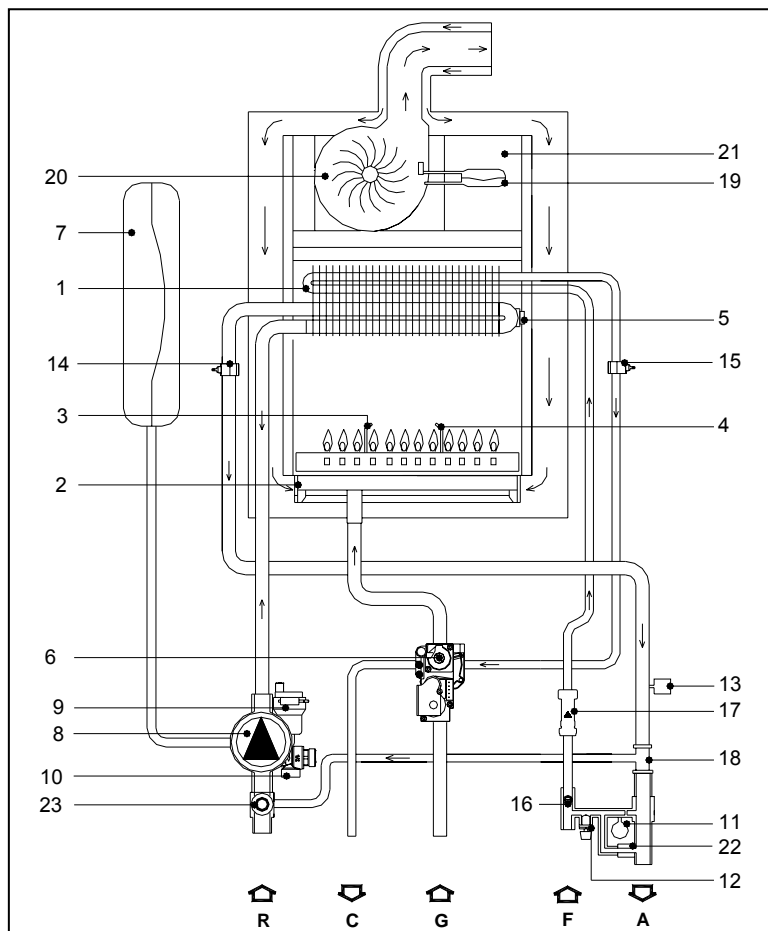
1. ECHANGEUR DE CHALEUR
2. CIRCULATEUR
3. VANNE GAZ
4. ROBINET DE VIDANGE
5. VASE D'EXPANSION
6. SOUPE DE SECURITE 3 BAR POUR CIRCUIT CHAUFFAGE
7. ROBINET DE REMPLISSAGE
8. BRULEUR
9. SONDE CHAUFFAGE
10. PRESSOSTAT EAU
11. FLUSSOSTAT
12. ROBINET DE VIDANGE
13. SONDE SANITAIRE
14. THERMOSTAT DE SURCHAUFFE 90°C
15. HOTTE EVACUATION FUMEEES CHAMBRE OUVERTE
16. HOTTE EVACUATION FUMEEES CHAMBRE ETANCHE
17. THERMOSTAT SECURITE FUMEEES 80°C
18. CHAMBRE ETANCHE
19. PRESSOSTAT AIR
20. VENTILATEUR
21. TRANSFORMATEUR D'ALLUMAGE
22. MANOMETRE
23. ELECTRODE ALLUMAGE
24. ELECTRODE DE DETECTION
25. DISCONNECTEUR
26. FILTRE + LIMITEUR DE DEBIT ENTREE EAU FROIDE

Diagramme du circulateur : débit (l/h) / hauteur manométrique (kPa)



— Puissance disponible de pompe fonctionnant à vitesse max
 - - - Perte pression de chaudière

Schéma hydraulique de principe



LEGENDE

1. ECHANGEUR DE CHALEUR
2. BRULEUR
3. ELECTRODE D'ALLUMAGE
4. ELECTRODE DE DETECTION
5. THERMOSTAT DE SURCHAUFFE CHAUFFAGE
6. VANNE GAZ ELECTRONIQUE
7. VASE D' EXPANSION
8. CIRCULATEUR
9. PURGEUR D'AIR AUTOMATIQUE
10. SOUPEPE DE SECURITE 3 BAR POUR CIRCUIT CHAUFFAGE
11. MANOMETRE
12. ROBINET DE REMPLISSAGE
13. PRESSOSTAT EAU
14. SONDE CHAUFFAGE
15. SONDE SANITAIRE
16. FILTRE + LIMITEUR ENTREE EAU FROIDE
17. FLUSSOSTAT ELECTRONIQUE
18. BY-PASS
19. PRESSOSTAT AIR
20. VENTILATEUR
21. HOTTE EVACUATION FUMEEES
22. DISCONNECTEUR
23. ROBINET DE VIDANGE

**Carte électronique DIGITECH®
série SM 20020**

Caractéristiques techniques

Réglages pour les techniciens

- Température standard / réduite
- Protection anti coup de bélier
- Temporisation Chauffage (0-7,5 min)
- Temporisation Post-Circulation Chauffage
- Puissance chauffage mini
- Puissance chauffage maxi

Réglages pour l'utilisateur

- Réglage Température Chauffage (30-80°C) – (25-40°C)
- Réglage Température Sanitaire (35-60°C)
- Fonction Été/ Hiver /Été- Hiver

Affichage

- Alarme blocage chaudière
- Pression eau normale
- Sécurité manque d'eau
- Température

→ Lorsque la chaudière est éteinte au moyen du bouton poussoir marche/arrêt situé sur le tableau de commande, l'écran affiche « OFF » et le système anti-gel reste actif sur le sanitaire et le chauffage à la condition que la chaudière reste alimentée en gaz et électricité. Si la chaudière était en fonctionnement, elle s'éteint et les fonctions de post-ventilation, post-circulation, anti-blocage de la pompe et la vanne à trois voies restent actives.

→ Le contrôle à distance, s'il est branché, reste actif et allumé.

Tableau de commande

LEGENDE COMMANDES

1. BOUTON POUSSOIR MARCHE/ARRET.
2. SELECTEUR DE RÉGLAGE TEMPÉRATURE CHAUFFAGE.
3. SELECTEUR DE RÉGLAGE TEMPÉRATURE SANITAIRE.
4. TOUCHE ▽

Si sonde extérieure raccordée : En chauffage = température eau chauffage

Appui sur 4 = affichage température extérieure

Puis en restant appuyé 5 secondes = température eau sanitaire

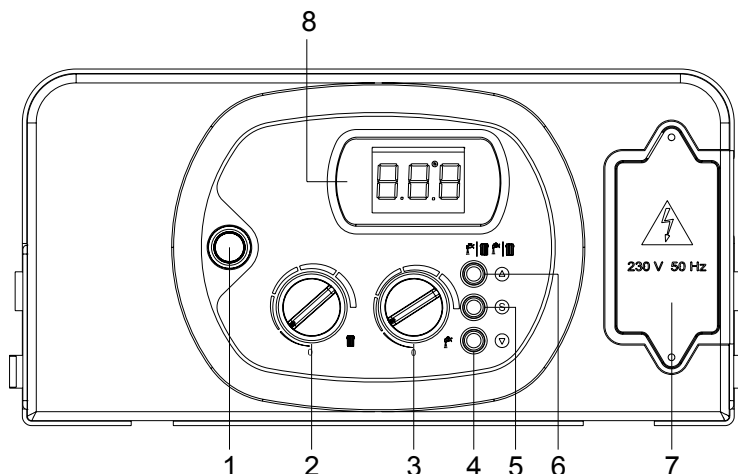
Si pas de sonde extérieure : En chauffage = température eau chauffage

Appui sur 4 = affichage de 2 tirets

Puis en restant appuyé 5 secondes = température eau sanitaire

Idem si chaudière en mode sanitaire

5. TOUCHE SERVICE.
6. TOUCHE SÉLECTION MODE ÉTÉ, HIVER OU ÉTÉ-HIVER.
7. BORNIER POUR CÂBLAGES EXTERIEURS.
8. ÉCRAN AFFICHAGE TEMPÉRATURES, CODES D'ERREUR ET CONDITIONS DE FONCTIONNEMENT.



INSTALLATION (technicien qualifié)

Avertissement général

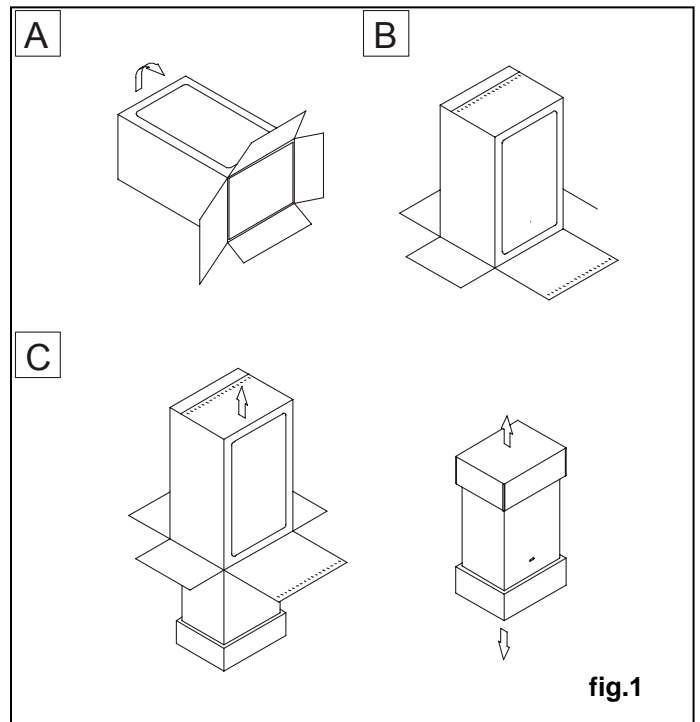
– L'installation et la première mise en service de la chaudière, les branchements en eau, gaz et électricité doivent être réalisés par un installateur qualifié conformément aux règles de l'art et aux normes en vigueur.

Déballage

- Il est conseillé de déballer la chaudière peu avant son installation. La Société ne répond pas des dommages causés à la chaudière en cas de conservation incorrecte du produit.
- L'emballage est réalisé à partir de matériaux recyclables individuellement.
- Les éléments de l'emballage (sachets en plastique, polystyrène expansé, clous, etc.) ne doivent pas être laissés à la portée des enfants car ils constituent des sources potentiels de danger.

Explications fig.1

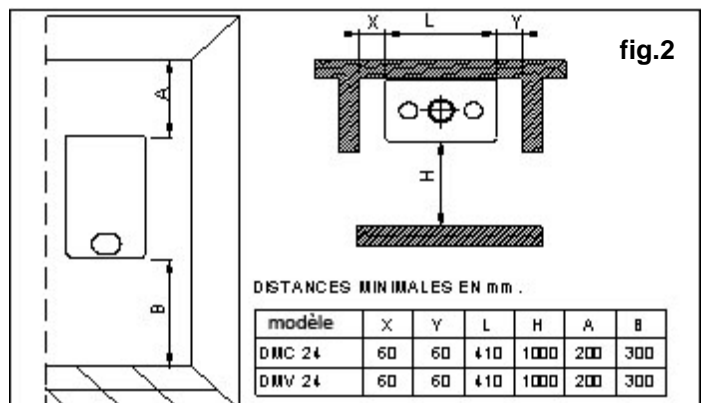
- A. Placer la chaudière emballée sur le sol suivant schéma.
Ôter les agrafes pour ouvrir le carton.
- B. Basculer le carton verticalement en maintenant la chaudière.
- C. Retirer le carton et les protections.



Fixation de la chaudière

- L'appareil doit être installé exclusivement sur un mur vertical et solide qui en supporte le poids.

Pour pouvoir accéder à l'intérieur de la chaudière et effectuer les opérations d'entretien, il convient de respecter les distances minimum indiquées dans la fig. 2.



Raccordements hydrauliques

⚠ Il est recommandé de nettoyer l'installation (à l'aide d'un produit désembouant) pour éliminer les impuretés provenant des tuyaux et des radiateurs (en particulier les résidus huileux ou gras) afin de préserver l'échangeur et le circulateur.

⚠ S'assurer que les tuyaux pour l'eau et le chauffage ne soient pas utilisés comme prise de terre pour l'installation électrique. Ils ne sont absolument pas adaptés à cet usage.

Pour éviter vibrations et bruits dans les installations, ne pas employer de tuyaux de petits diamètres, de coudes à angle réduit et éviter les réductions de diamètre trop importantes.

Circuit sanitaire

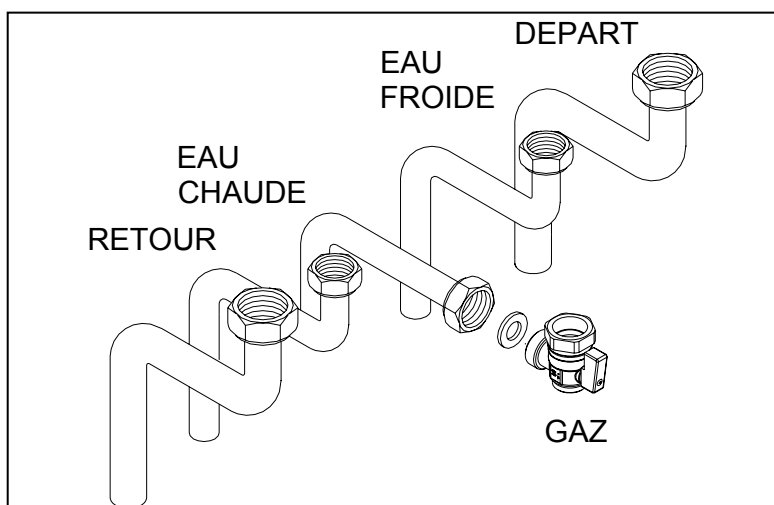
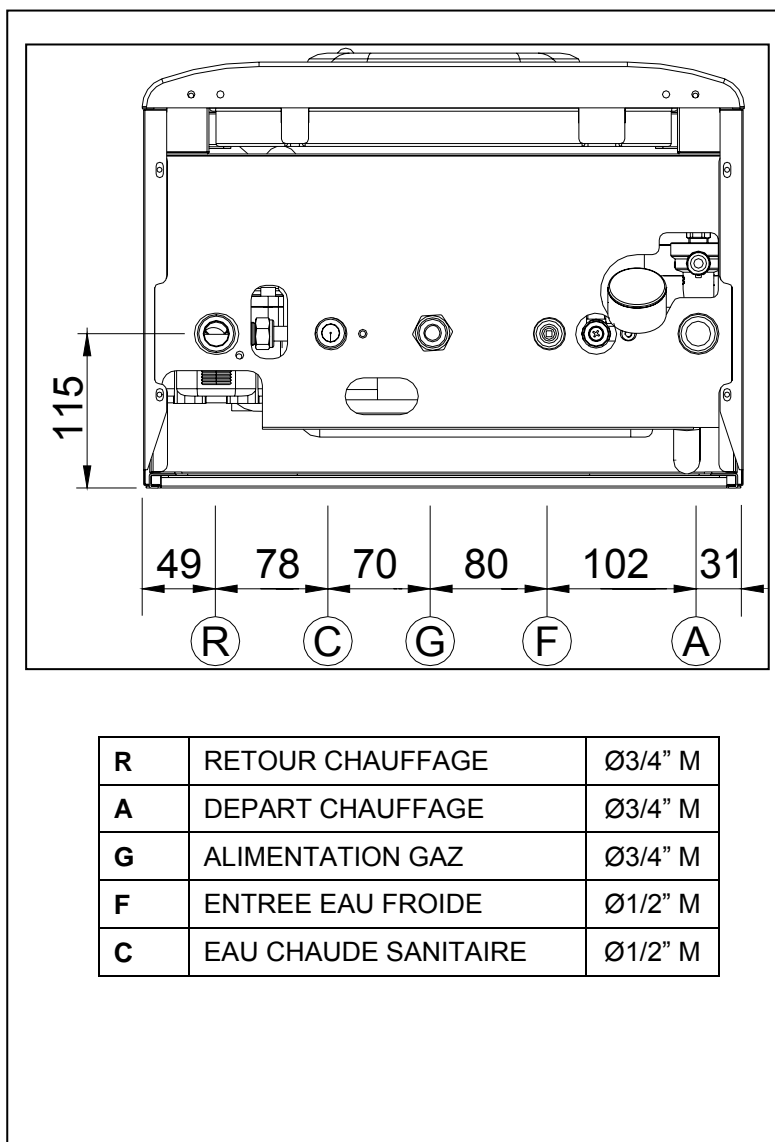
La pression de l'eau froide en entrée doit être comprise entre 0,5 et 6 bar.

Il est **indispensable** d'installer un réducteur de pression en amont de la chaudière si la pression d'alimentation est supérieure à 6 bar.

La fréquence de nettoyage du serpentin d'échange sanitaire dépend de la dureté de l'eau d'alimentation et de la présence de résidus solides ou d'impuretés se trouvant souvent dans les nouvelles installations. En fonction des caractéristiques de l'eau d'alimentation, il est conseillé d'installer des appareils spécifiques pour le traitement de l'eau, alors que pour la présence d'éventuels résidus, il est conseillé d'installer un filtre en amont.

Circuit de chauffage

Relier la soupape de sécurité du circuit chauffage à une évacuation. La société Deville Thermique n'est pas responsable de toute éventuelle inondation due à l'ouverture du clapet de sécurité en cas de surpression de l'installation.



Raccordement gaz

Le branchement doit être réalisé par du personnel professionnellement qualifié conformément aux normes en vigueur.

Avant d'effectuer l'installation de la chaudière, vérifier les points suivants :

- La tuyauterie doit avoir un diamètre adapté à sa longueur et au débit gaz de la chaudière ; elle doit également être équipée de tous les dispositifs de sécurité et de contrôle conformément aux normes en vigueur.
- La fourniture de gaz doit être conforme aux normes et dispositions en vigueur.
- **Contrôler l'étanchéité interne et externe de l'installation d'entrée du gaz.**
- Installer un robinet de coupure du gaz en amont de la chaudière.
- La tuyauterie d'alimentation du gaz doit avoir un diamètre supérieur ou égal à celui de la chaudière.
- Avant l'allumage, vérifier que l'appareil soit bien alimenté par le type de gaz pour lequel il a été prévu (voir la plaque signalétique du type de gaz située à l'intérieur de la chaudière).
- La pression de l'alimentation du gaz doit être comprise entre les valeurs reportées sur la plaque signalétique (voir la plaque signalétique du type de gaz située à l'intérieur de la chaudière).
- Avant l'installation de l'appareil, il est nécessaire de s'assurer que le tuyau du gaz ne contienne pas de résidus.
- La transformation gaz pour passer du gaz méthane au G.P.L. (et inversement) doit être effectuée par du personnel qualifié selon les normes en vigueur.

N.B. Le branchement au gaz doit se faire au moyen d'un joint plat dont la taille et le matériau de construction sont adaptés au type de gaz fourni à la chaudière. Il est interdit d'utiliser du chanvre, du ruban en téflon ou autre de même nature.

Branchements électriques

Avertissements généraux

- **Le branchement doit être réalisé par du personnel professionnellement qualifié conformément à la réglementation en vigueur.**
- La chaudière fonctionne avec du courant alternatif de 230 V et 50 Hz et une puissance absorbée électrique maximum de 125 W. le branchement au réseau électrique doit être effectué au moyen d'un disjoncteur différentiel adapté. Il faut impérativement respecter la polarité phase/neutre de ce branchement, dans le cas contraire la chaudière se mettra en défaut (voir éventuellement le schéma électrique générale de la chaudière)
- L'appareil doit être raccordé à la terre suivant les normes de sécurité en vigueur (voir normes C15-100) ; il faut absolument vérifier que cette condition fondamentale de sécurité soit garantie. En cas de doute, faire contrôler l'installation électrique par du personnel professionnellement qualifié, le constructeur ne pourra être tenu responsable de tout dommage éventuel causé par un manque de mise à la terre de l'installation.
- Faire vérifier par du personnel professionnellement qualifié que l'installation électrique est adaptée à la puissance maximum absorbée par l'appareil, selon les indications reportées sur la plaque signalétique, en prêtant une attention particulière au diamètre des câbles qui doit être adapté à la puissance absorbée de l'appareil.
- L'utilisateur ne doit en aucune façon remplacer le câble d'alimentation de l'appareil. En cas de dommage du câble, éteindre l'appareil, et, pour son remplacement, s'adresser exclusivement à du personnel professionnellement qualifié.
- En cas de remplacement du câble électrique d'alimentation, utiliser exclusivement des câbles ayant les mêmes caractéristiques (HO5 VV-F 3x1) et un diamètre extérieur maximum de 1.5 mm.

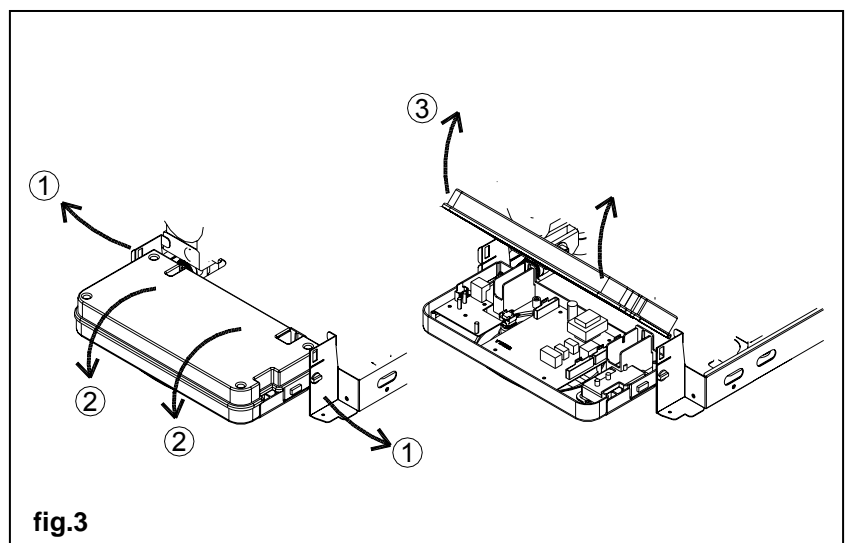
L'utilisation de tout composant électrique comporte l'application de quelques règles fondamentales, telles que :

- ne pas toucher l'appareil avec des parties du corps mouillées et/ou humides et/ou à pieds nus ;
- ne pas tirer sur les câbles électriques ;
- ne pas laisser l'appareil exposé aux agents atmosphériques (pluie, soleil, etc.) à moins que cela ne soit expressément prévu ;
- ne pas permettre que l'appareil soit utilisé par des enfants ou des personnes non expertes ;

Accès aux branchements du tableau de commande

Pour accéder aux branchements électriques du tableau de commandes, procéder comme suit (fig.3):

- retirer le panneau avant (voir paragraphe "Accès à la chaudière" page 41)
- saisir simultanément les équerres du tableau de commandes et en les écartant (1), ouvrir le panneau en le faisant tourner vers le bas (2)
- dévisser les quatre vis et retirer le capot (3)

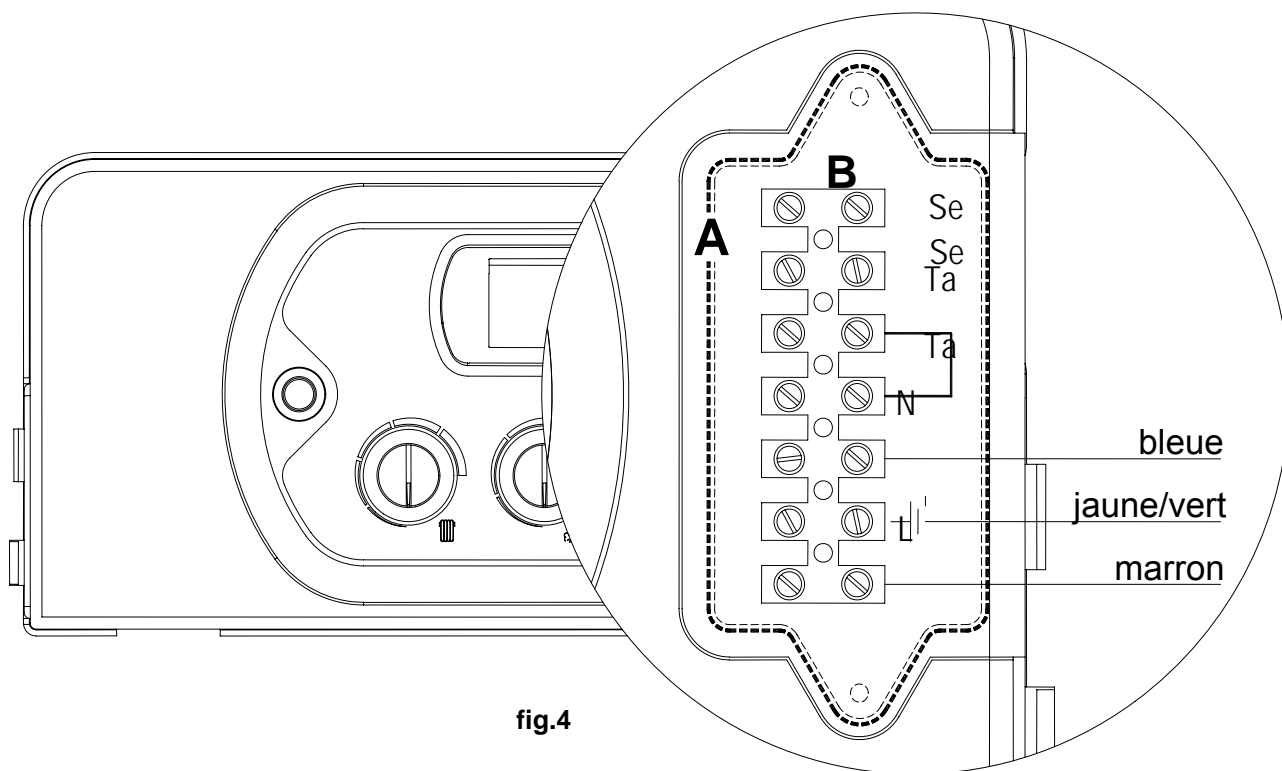


Alimentation électrique

Brancher les câbles au bornier se trouvant à l'intérieur du tableau de commande de la façon suivante :

- a. Couper l'alimentation avec le bouton poussoir marche/arrêt
- b. Retirer le panneau avant de la chaudière
- c. Dévisser les vis et retirer le couvercle A (voir fig.4)
- d. Une fois le couvercle retiré, effectuer les branchements suivants sur le bornier B :
 - Câble de terre : de couleur jaune/vert à la borne portant le symbole de la terre " \perp "
 - Câble de neutre : de couleur bleu clair à la borne portant la lettre "N"
 - Câble de phase : de couleur marron à la borne reportant la lettre "L"
 - Les bornes marquées : Ta \Rightarrow Thermostat d'ambiance (en option)
Se \Rightarrow Sonde extérieure (en option)

Après cette opération, remonter le couvercle et le panneau avant.



Raccordements des conduits de fumées ventouse

Avertissements généraux sur l'installation des conduits

- **Afin de garantir un fonctionnement parfait et une efficacité totale de l'appareil, il est indispensable de raccorder l'évacuation des fumées de la chaudière en utilisant les accessoires d'origine, spécifiques pour chaudières à ventouse.**
- En cas d'évacuation horizontale : le conduit coaxial (évacuation-aspiration) doit dépasser du mur extérieur de 18mm minimum permettant de positionner la rosace et d'éviter ainsi les infiltrations d'eau.
- La position du conduit doit respecter une pente minimum descendante vers l'extérieur de 1 cm par mètre de longueur.

N.B. Il n'est pas possible d'utiliser les accessoires traditionnels de raccordement d'évacuation des fumées des chaudières à ventouse traditionnelle pour des chaudières à condensation et vice versa.

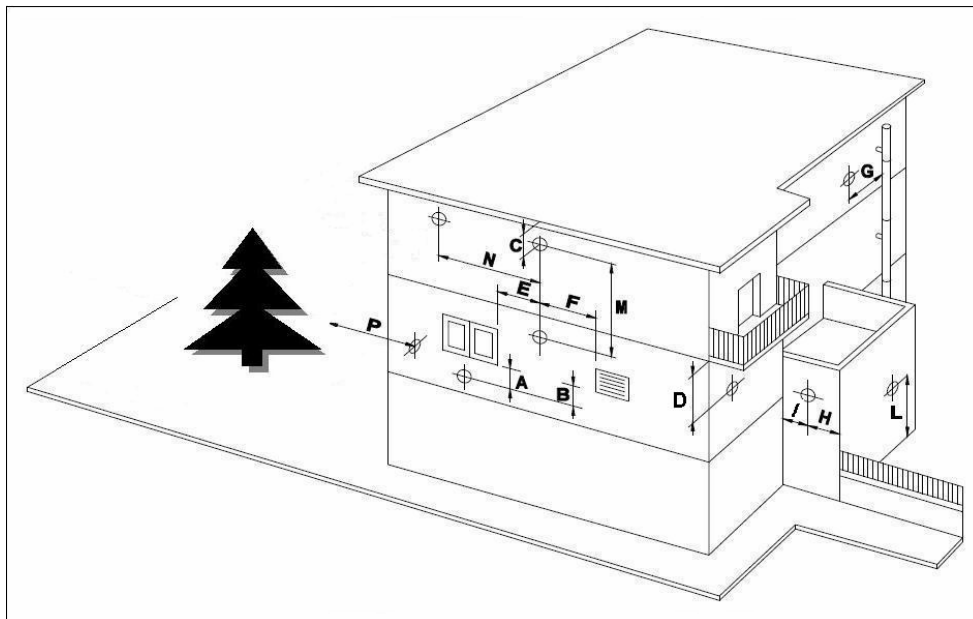
Voir configurations et schémas d'évacuation des fumées pages 17-18-19-20-21.

Implantation des terminaux de ventouse

Pour l'implantation des terminaux ventouse, se conformer en tout état de cause aux normes en vigueur (DTU 61.1.P4)

Exemples de distances minimales à respecter pour la mise en place des terminaux de ventouse (en mètres) Se référer au DTU 61.1 P4.

A	Sous un ouvrant	0.40
B	Sous un orifice de ventilation	0.60
C	Sous un rebord de toit ou une gouttière	0.30
D	Sous un balcon	0.30
E	D'un ouvrant adjacent	0.40
F	D'un orifice de ventilation adjacent	0.60
G	De tubes d'évacuation verticaux ou horizontaux	0.30
H	D'un angle de bâtiment	0.30
I	D'un mur en angle rentrant	1.00
L	Du sol avec terminal sans protection / avec protection (grille) *	1.80 / 0.30
M	Entre deux terminaux verticaux	1.50
N	Entre deux terminaux horizontaux	1.00
P	D'une haie ou plantation	2.00



REMARQUES

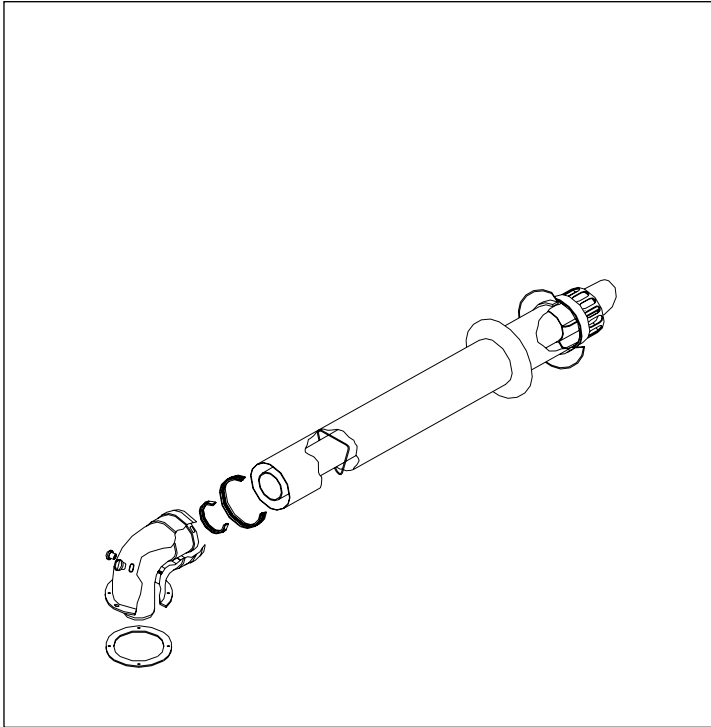
* Les terminaux débouchant directement sur une voie de circulation extérieure doivent être munis de déflecteur inamovible conférant aux produits de combustion évacués une direction la plus parallèle au mur possible.

Les terminaux doivent être placés sur les murs extérieurs du bâtiment tout en respectant les distances minimales reportées dans le tableau ci-dessus. Il est indispensable de garantir que les gaz de combustion sortant de la ventouse ne soient pas refoulés dans le bâtiment ou dans un autre bâtiment adjacent par des ventilateurs, fenêtres, portes, infiltrations naturelles d'air ou climatiseurs. Si un de ces cas devait se vérifier, éteindre immédiatement la chaudière et appeler l'installateur.

Evacuation coaxiale horizontale - KIT A

Système d'évacuation des fumées coaxial horizontal Ø 60/100 orientable à 360°.

Il permet d'évacuer les fumées et de prendre de l'air depuis le mur extérieur.



Il est adapté uniquement aux chaudières à ventouse. Il permet d'évacuer les gaz de combustion et d'aspirer l'air pour la combustion au moyen de deux conduits coaxiaux, un conduit extérieur Ø100 pour l'aspiration de l'air et un conduit intérieur Ø60 pour l'évacuation des fumées. Ce conduit peut évacuer les fumées directement à l'extérieur (sauf règlement local contraire) ou peut être raccordé à un conduit de fumée collectif. (3 CE)

LONGUEUR MAXIMUM D'EVACUATION : 6 M.

La longueur maximum d'évacuation (ou développement linéaire de référence) s'obtient en ajoutant la mesure des tubes linéaires et l'équivalent de chaque coude supplémentaire.

Par développement linéaire de référence on désigne la longueur totale des tubes d'évacuation depuis le raccordement de l'appareil sur la chambre étanche à l'exclusion du premier coude.

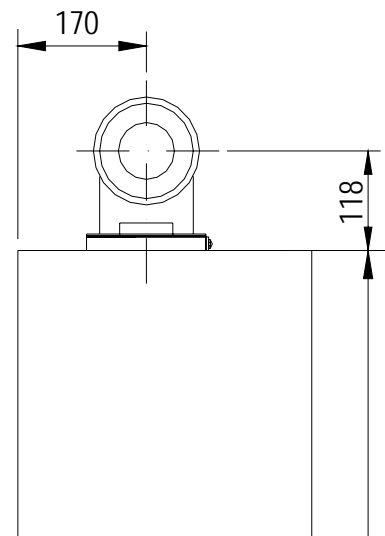
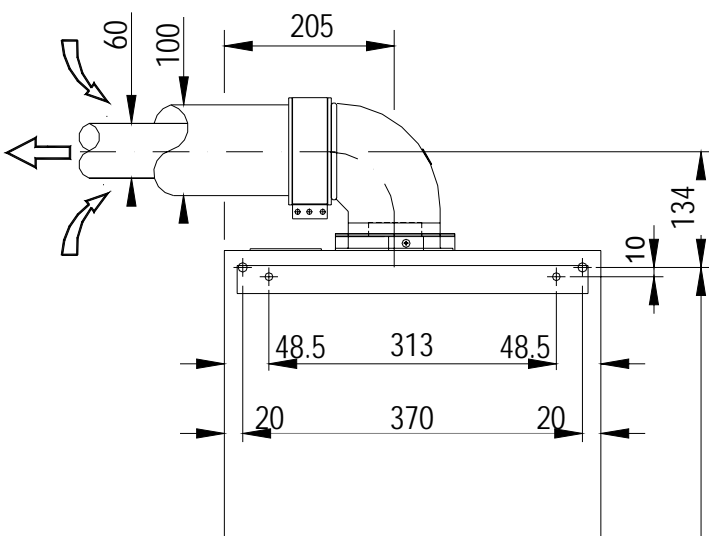
Pour chaque coude supplémentaire, il faut ajouter comme suit :

coude Ø60/100 à 90° = 1 m

coude Ø60/100 à 45° = 0,5 m

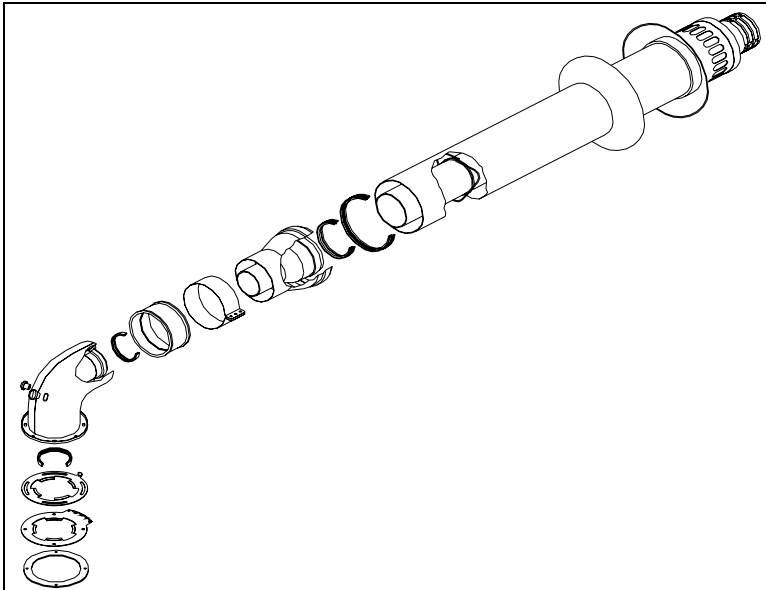
N.B.: POUR L'EVACUATION DES FUMÉES ET L'ASPIRATION D'AIR, MONTER UNIQUEMENT DES SYSTEMES D'EVACUATION HOMOLOGUES DEVILLE THERMIQUE.

POUR LE REGLAGE ADOPTER UNIQUEMENT LES DIAPHRAGMES D'AIR REGLABLES HOMOLOGUES DEVILLE THERMIQUE (LES FICHES TECHNIQUES DE REGLAGE SONT INSEREES DANS LES KITS INDIVIDUELS DES FUMÉES).



Conduit de fumées – KIT G

Système d'évacuation des fumées coaxial horizontal Ø 125/80.
Il permet l'évacuation des fumées et la prise d'air du mur externe.



Il est adapté uniquement pour **les chaudières à ventouse**. Il permet d'évacuer les gaz de combustion et d'aspirer l'air pour la combustion au moyen de deux conduits coaxiaux, un conduit extérieur Ø125 pour l'aspiration de l'air et un conduit intérieur Ø80 pour l'évacuation des fumées.

Ce conduit peut évacuer les fumées directement à l'extérieur, sauf règlements locaux, ou peut être raccordé à un conduit de fumée collectif (3CE).

LONGUEUR MAXIMUM D'ÉVACUATION : 16 m

La longueur maximum d'évacuation (ou développement linéaire de référence) s'obtient en ajoutant la mesure des tubes linéaires et l'équivalent de chaque coude supplémentaire.

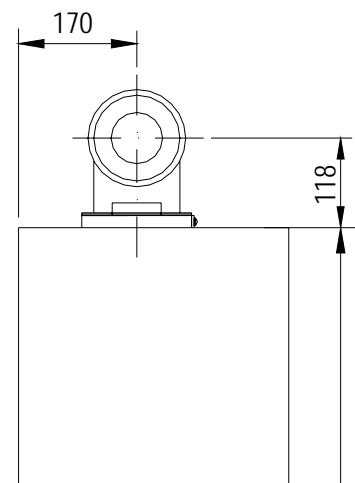
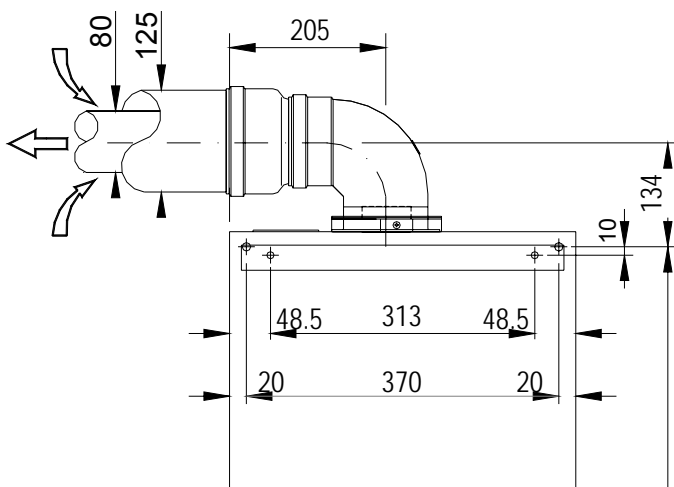
Par développement linéaire de référence, on désigne la longueur totale des tubes (évacuation + aspiration) depuis le raccordement de l'appareil sur la chambre étanche à l'exclusion du premier coude.

Pour chaque coude supplémentaire, il faut ajouter comme suit :

coude Ø 125/80 à 90° = 1.0 m

coude Ø 125/80 à 45° = 0,5 m

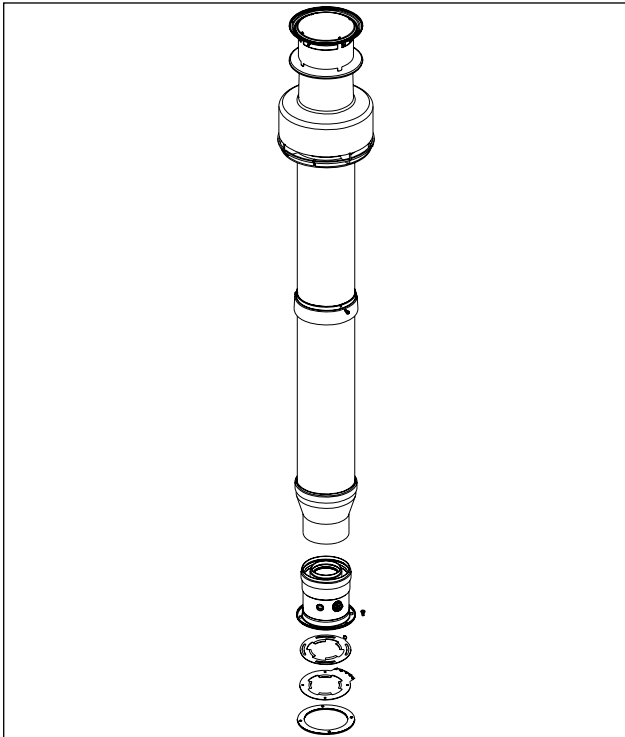
N.B. : POUR L'ÉVACUATION DES FUMÉES ET L'ASPIRATION DE L'AIR, N'UTILISER QUE DES SYSTÈMES HOMOLOGUÉS DEVILLE THERMIQUE. POUR LE RÉGLAGE, N'ADOPTER QUE LES DIAPHRAGMES RÉGLABLES HOMOLOGUÉS DEVILLE THERMIQUE (Les fiches techniques de réglage se trouvent dans les kits fumées)



Evacuation coaxiale verticale – KIT C2

Système d'évacuation des fumées de type coaxial Ø 125/80.

Permet d'évacuer les fumées et crée une prise d'air directe du toit.



Il est adapté uniquement aux chaudières à ventouse.

Il permet d'évacuer les gaz de combustion et d'aspirer l'air pour la combustion au moyen de deux conduits coaxiaux, un conduit extérieur Ø125 pour l'aspiration de l'air et un conduit intérieur Ø80 pour l'évacuation des fumées.

LONGUEUR MAXIMUM D'EVACUATION : 16 M.

La longueur maximum d'évacuation (ou développement linéaire de référence) s'obtient en ajoutant la mesure des tubes linéaires et l'équivalent de chaque coude supplémentaire.

Par développement linéaire de référence on désigne la longueur totale des tubes d'évacuation depuis le raccordement de l'appareil sur la chambre étanche à l'exclusion du premier coude.

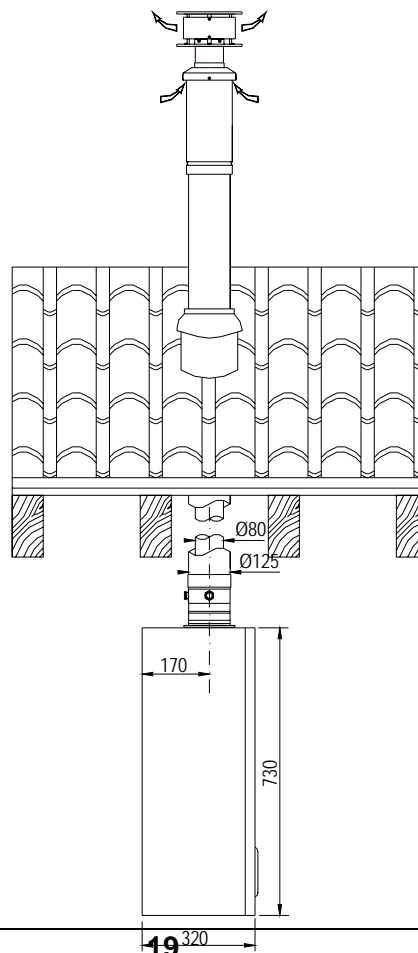
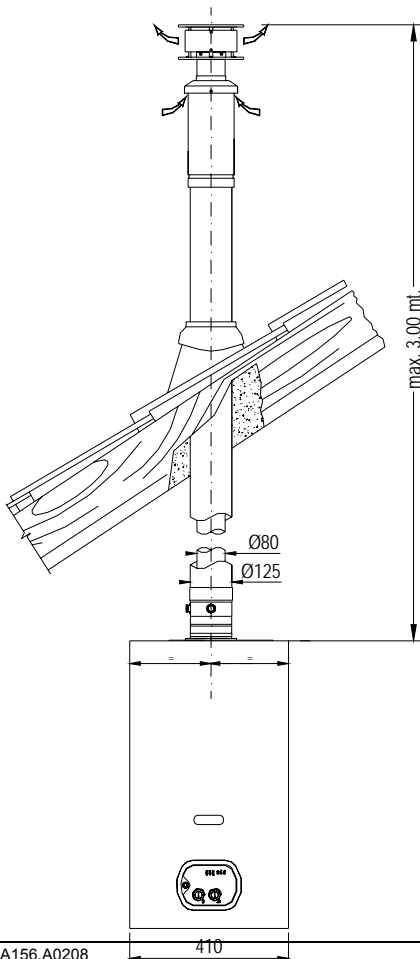
Pour chaque coude supplémentaire, il faut ajouter comme suit :

coude Ø80/125 à 90° = 1 m

coude Ø80/125 à 45° = 0,5 m

N.B.: POUR L'EVACUATION DES FUMÉES ET L'ASPIRATION D'AIR, MONTER UNIQUEMENT DES SYSTEMES D'EVACUATION HOMOLOGUES DEVILLE THERMIQUE.

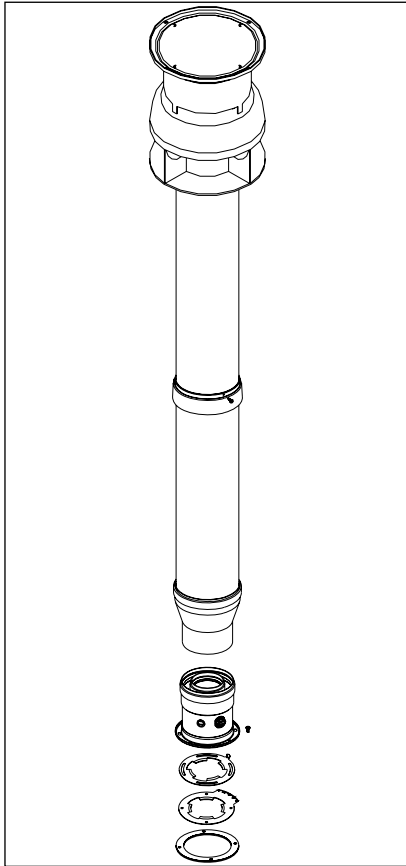
POUR LE REGLAGE ADOPTER UNIQUEMENT LES DIAPHRAGMES D'AIR REGLABLES HOMOLOGUES DEVILLE THERMIQUE (LES FICHES TECHNIQUES DE REGLAGE SONT INSEREES DANS LES KITS INDIVIDUELS DES FUMÉES).



Evacuation coaxiale verticale – KIT C3

Système d'évacuation des fumées de type coaxial Ø 100/60.

Permet d'évacuer les fumées et crée une prise d'air directe du toit.



Il est adapté uniques chaudières à ventouse.

il permet d'évacuer les gaz de combustion et d'aspirer l'air pour la combustion au moyen de deux conduits coaxiaux, un conduit extérieur Ø100 pour l'aspiration de l'air et un conduit intérieur Ø60 pour l'évacuation des fumées.

LONGUEUR MAXIMUM D'EVACUATION : 6 M.

La longueur maximum d'évacuation (ou développement linéaire de référence) s'obtient en ajoutant la mesure des tubes linéaires et l'équivalent de chaque coude supplémentaire.

Par développement linéaire de référence on désigne la longueur totale des tubes (évacuation + aspiration) depuis le raccordement de l'appareil sur la chambre étanche à l'exclusion du premier coude.

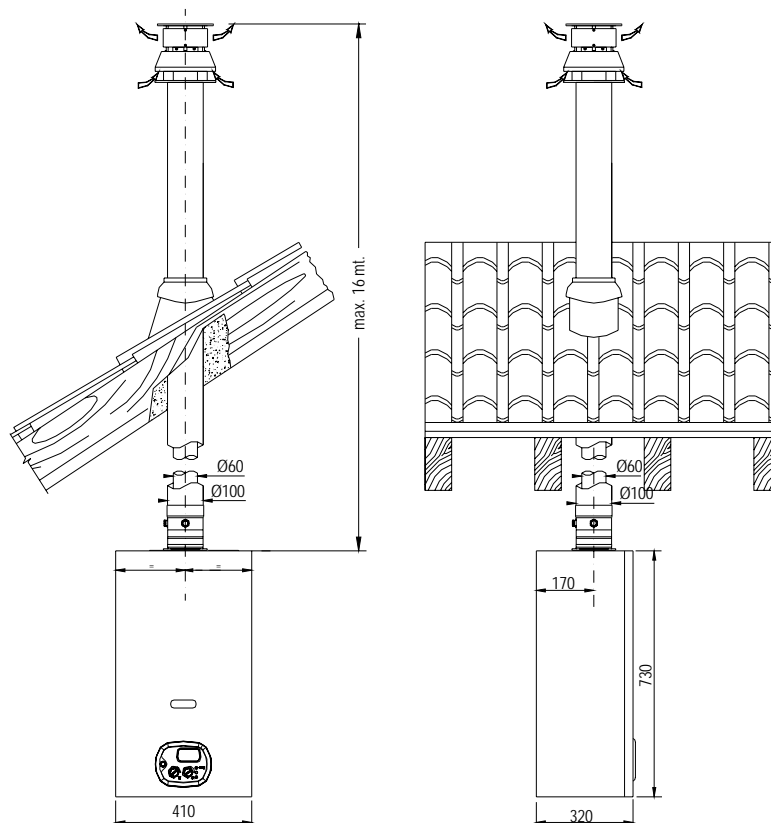
Pour chaque coude supplémentaire, il faut ajouter comme suit :

coude Ø60/100 à 90° = 1,0 m

coude Ø60/100 à 45° = 0,5 m

N.B.: POUR L'EVACUATION DES FUMÉES ET L'ASPIRATION D'AIR, MONTER UNIQUEMENT DES SYSTEMES D'EVACUATION HOMOLOGUES DEVILLE THERMIQUE.

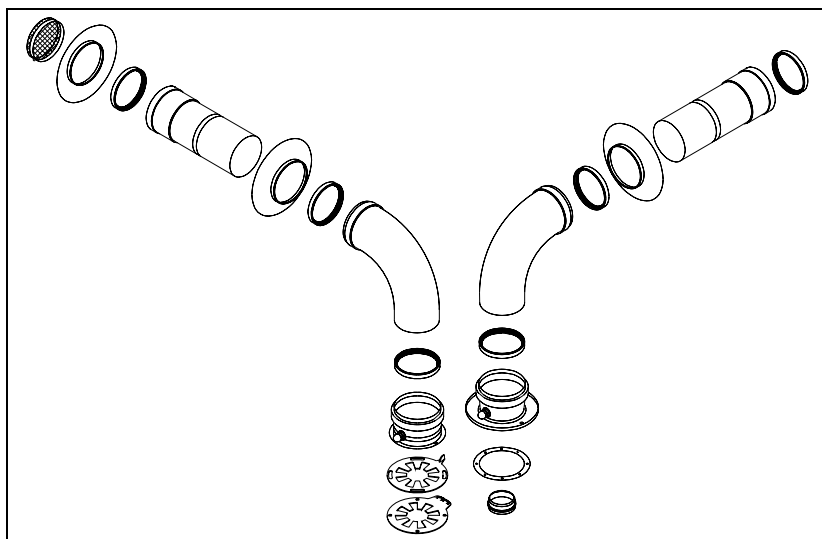
POUR LE REGLAGE ADOPTER UNIQUEMENT LES DIAPHRAGMES REGLABLES HOMOLOGUES DEVILLE THERMIQUE (LES FICHES TECHNIQUES DE REGLAGE SONT INSEREES DANS LES KITS INDIVIDUELS DES FUMÉES).



Evacuation double flux – KIT B « Voir normes en vigueur »

Systèmes double flux orientable à 360°.

Le système à deux tubes permet la prise d'air neuf et l'évacuation des fumées



Il est adapté uniquement pour les chaudières à ventouse. Il permet d'évacuer les gaz de combustion et d'aspirer l'air pour la combustion au moyen de deux conduits parallèles Ø80.

LONGUEUR MAXIMUM D'EVACUATION + ASPIRATION : Ø80/80: 30 m.

La longueur maximum d'évacuation + aspiration (ou développement linéaire de référence) s'obtient en ajoutant la mesure des tubes linéaires et l'équivalent de chaque coude supplémentaire.

Par développement linéaire de référence on désigne la longueur totale des tubes (évacuation + aspiration) depuis le raccordement de l'appareil sur la chambre étanche à l'exclusion du premier coude.

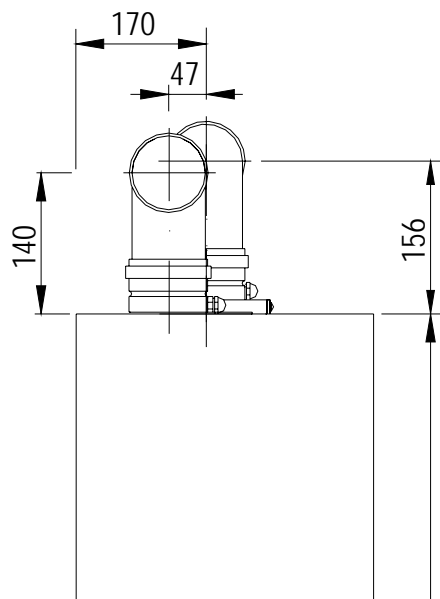
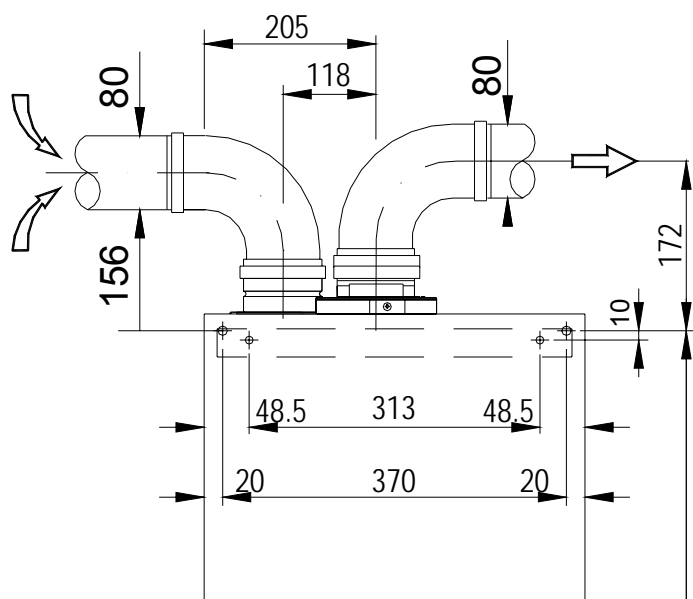
Pour chaque coude supplémentaire, il faut ajouter comme suit :

coude Ø80 à 90° = 1,5 m

coude Ø80 à 45° = 1,2 m

N.B.: POUR L'EVACUATION DES FUMÉES ET L'ASPIRATION D'AIR, MONTER UNIQUEMENT DES SYSTEMES D'EVACUATION HOMOLOGUES DEVILLE THERMIQUE.

POUR LE REGLAGE ADOPTER UNIQUEMENT LES DIAPHRAGMES D'AIR REGLABLES HOMOLOGUES DEVILLE THERMIQUE (LES FICHES TECHNIQUES DE REGLAGE SONT INSEREES DANS LES KITS INDIVIDUELS DES FUMÉES).



Montage des diaphragmes d'air réglables

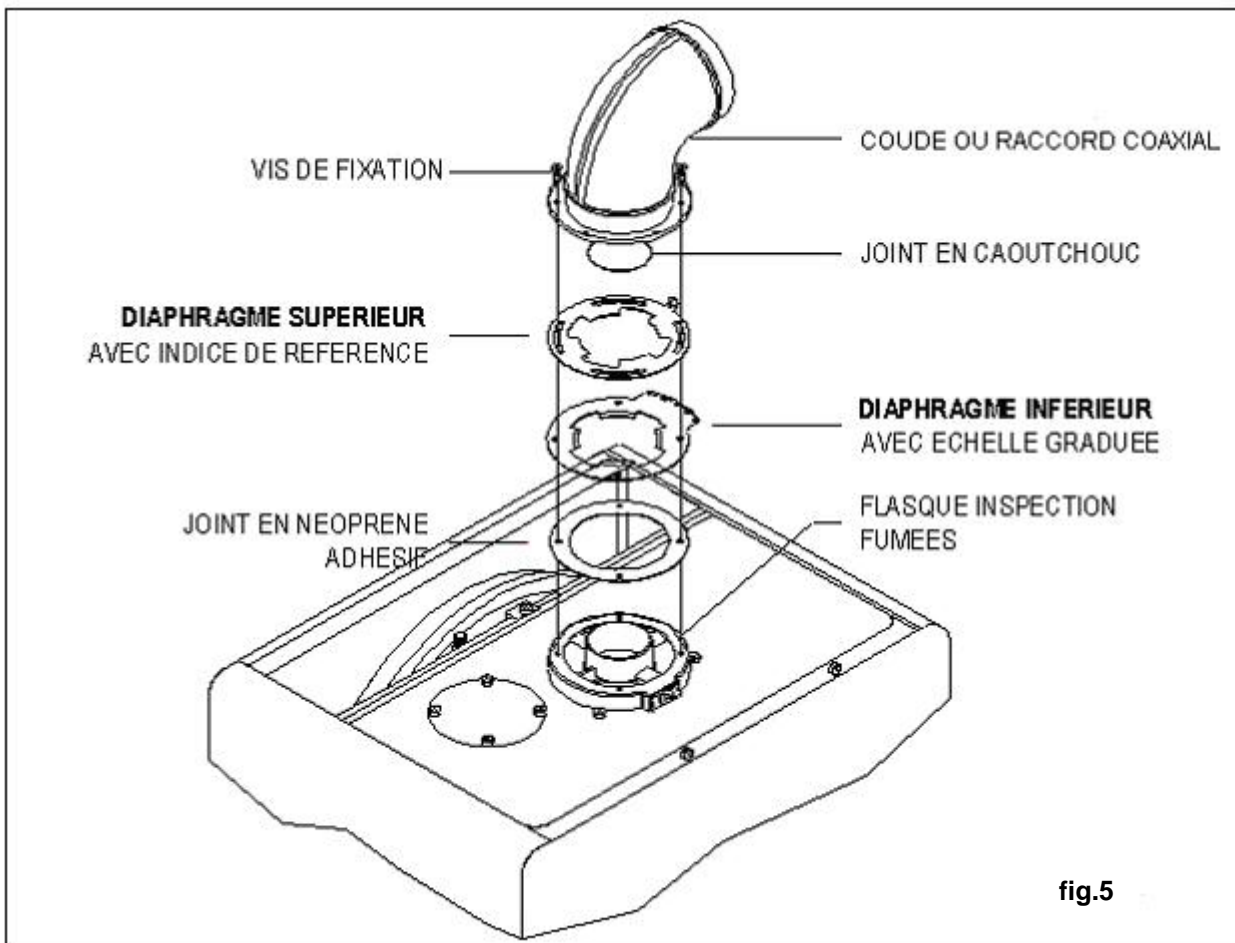
- **Système coaxial (coaxial horizontal ou coaxial vertical)**

Les diaphragmes d'air réglables pour le système coaxial **doivent être montés sur la flasque d'inspection des fumées.**

Pour le montage, procéder comme suit (voir fig.5) :

- nettoyer la surface de la flasque d'inspection des fumées
- placer le joint en néoprène en prenant soin de faire coïncider les trous pré-découpés du joint avec ceux de la flasque d'inspection des fumées
- placer les diaphragmes réglables dans l'ordre suivant : d'abord le diaphragme inférieur avec l'échelle graduée, puis le diaphragme supérieur avec l'indice de référence
- ajouter le coude ou le raccord coaxial selon le système coaxial d'évacuation adopté
- fixer le tout au moyen des vis auto-taraudeuses fournies avec le kit fumées
- terminer l'installation du système d'évacuation des fumées

N.B. : Ne serrer à fond les vis qu'après avoir réglé les diaphragmes (voir pages 24-25-26).



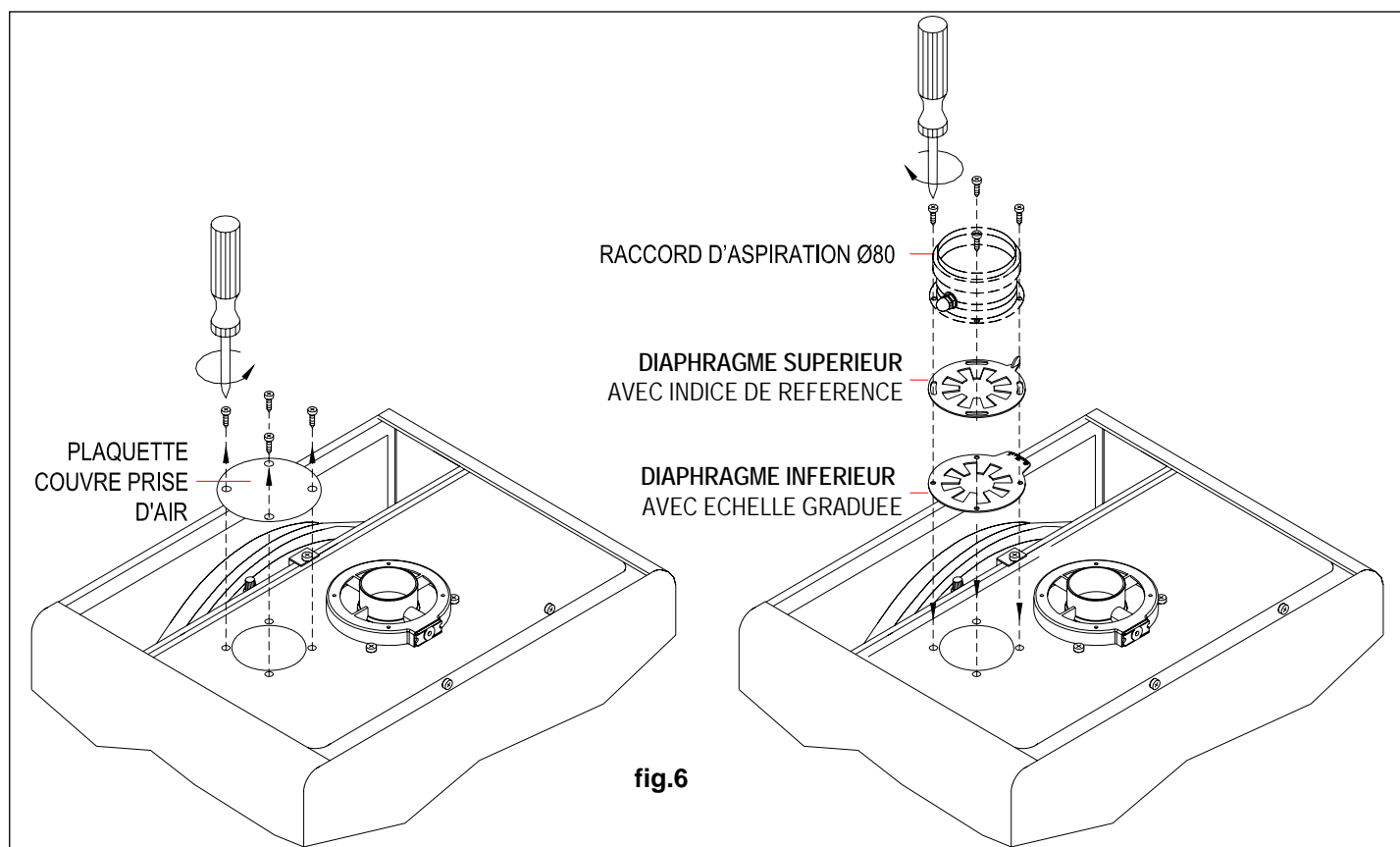
• **système double flux**

Les diaphragmes d'air réglables pour le système double flux **doivent être montés sur le trou d'aspiration de l'air**.

Pour le montage des diaphragmes réglables sur la chaudière, procéder comme suit (voir fig.6) :

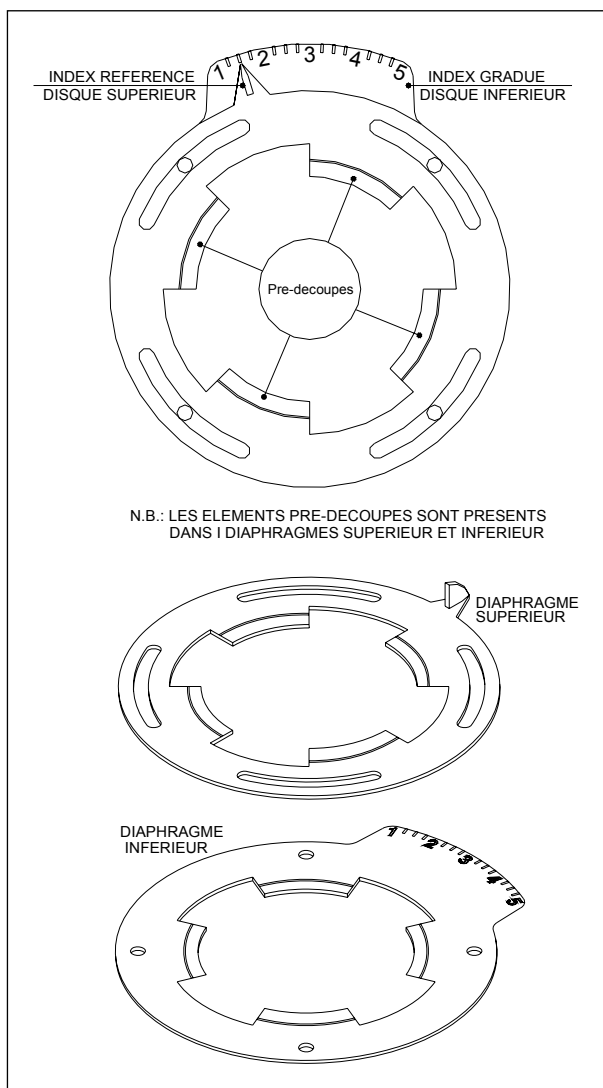
- enlever la plaque fermant la prise d'air
- nettoyer le haut de la chambre étanche où se trouve le trou de la prise d'air
- placer le joint en néoprène en prenant soin de faire coïncider les trous pré-découpés du joint avec les trous prévus sur la chambre étanche
- placer les diaphragmes réglables dans l'ordre suivant : d'abord le diaphragme inférieur avec l'échelle graduée, puis le diaphragme supérieur avec l'indice de référence
- mettre le raccord prévu pour le système double flux d'évacuation adopté
- fixer le tout au moyen des vis auto-taraudeuses fournies avec le kit fumées
- terminer l'installation du système d'évacuation des fumées

N.B. Ne serrer à fond les vis qu'après avoir réglé les diaphragmes (voir pages 24-25-26).



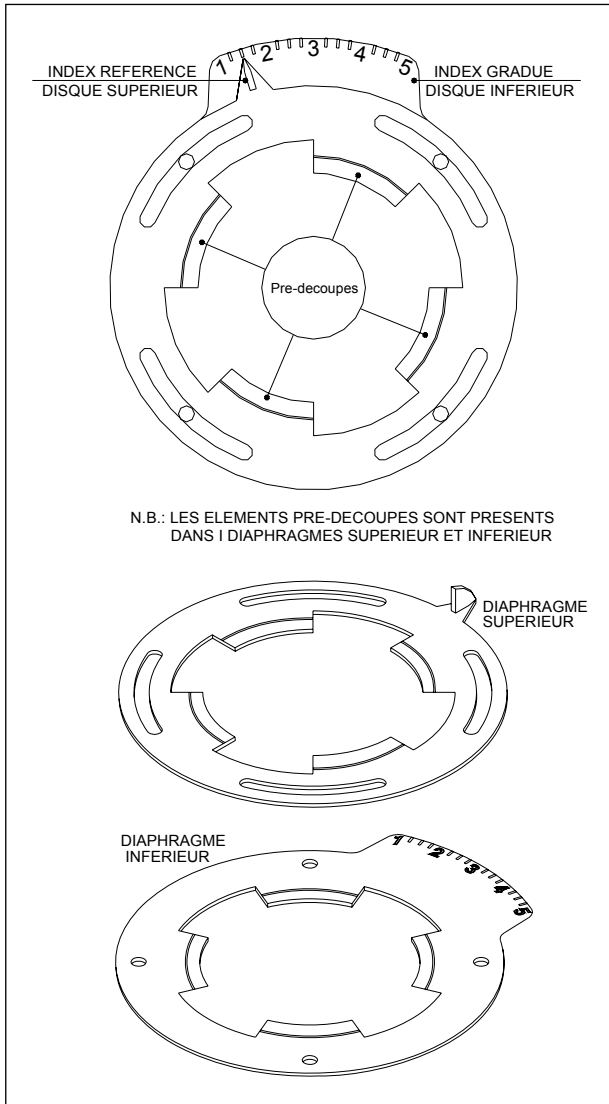
Réglage des diaphragmes

- Kit A - évacuation coaxiale horizontale Ø 100/60
- Kit C3 - évacuation coaxiale verticale Ø 100/60



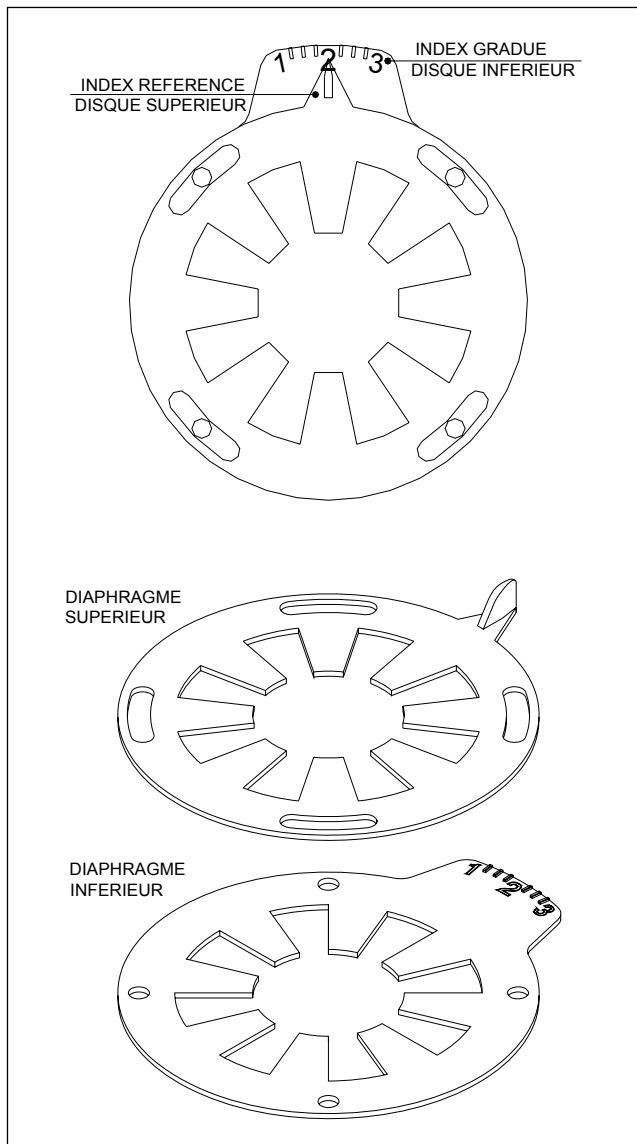
LONGEUR D'EVACUATION (Développe linéaire de référence)	chaudière DMV 24
de 0.5 à 2 m	1 2 3 4 5 ▲
de 2 à 3 m	1 2 3 4 5 ▲
de 3 à 5 m	1 2 3 4 5 ▲ Retirer tous les prédécoupages
de 5 à 6 m	1 2 3 4 5 ▲ Retirer tous les prédécoupages
LONGEUR MAXIMALE D'EVACUATION	6 m

- **Kit G - évacuation coaxiale horizontale Ø 125/80**
- **Kit C2 - évacuation coaxiale verticale Ø 125/80**



LONGEUR D'EVACUATION (Développé linéaire de référence)	chaudière DMV 24
de 0.5 à 1 m	1 000 2 000 3 000 4 000 5 ▲
de 1 à 3 m	1 000 2 000 3 000 4 000 5 ▲
de 3 à 5 m	1 000 2 000 3 000 4 000 5 ▲
de 5 à 6 m	1 000 2 000 3 000 4 000 5 ▲
de 6 à 7 m	1 000 2 000 3 000 4 000 5 ▲
de 7 à 9 m	1 000 2 000 3 000 4 000 5 ▲
de 9 à 10 m	1 000 2 000 3 000 4 000 5 ▲ Retirer tous les prédécoupages
de 10 à 12 m	1 000 2 000 3 000 4 000 5 ▲ Retirer tous les prédécoupages
de 12 à 14 m	1 000 2 000 3 000 4 000 5 ▲ Retirer tous les prédécoupages
de 14 à 16 m	Pas de diaphragmes
LONGEUR MAXIMALE D'EVACUATION	16 m

• **Kit B - évacuation double flux horizontale Ø 80/80**



LONGEUR D'EVACUATION (Développe linéaire de référence)	chaudière DMV 24
de 1 à 8 m	1 2 3 ▲
de 8 à 18 m	1 2 3 ▲
de 18 à 30 m	1 2 3 ▲
LONGEUR MAXIMALE D'EVACUATION	30 m

N.B. La longueur maximale du conduit d'évacuation ne doit pas dépasser les 2/3 de la longueur totale consentie par rapport aux longueurs maximales d'évacuation.

MISE EN SERVICE (technicien qualifié)

Avertissements généraux

- ⚠ Les opérations décrites ci-après doivent être effectuées par du personnel professionnellement qualifié conformément aux dispositions des normes en vigueur.
- ⚠ La chaudière sort de l'usine après des réglages et des essais réalisés avec le gaz méthane ou G.P.L. Durant la phase du premier allumage, il faut vérifier que les données reportées sur la plaque signalétique correspondent bien au type de combustible qui l'alimente.
- ⚠ A la fin des opérations de remplissage et de réglage, vérifier le serrage des vis des prises des pressions mesurées. Il faut également vérifier qu'il n'y a pas de fuite de gaz sur le circuit gaz, aussi bien dans la chaudière qu'en amont de celle-ci.
- ⚠ Dans le cas d'une nouvelle installation Gaz, l'air se trouvant dans la tuyauterie pourrait empêcher l'allumage de la chaudière dès le premier essai de mise en service. Dans ce cas, effectuer plusieurs essais d'allumage afin de purger l'air de la canalisation gaz.

Opérations préliminaires

A la mise en service de la chaudière il convient de contrôler son installation, réglage et fonctionnement, et en particulier :

- **S'assurer que le type du gaz soit le même que celui pour lequel la chaudière a été essayée et réglée (voir plaque signalétique).**
- Vérifier que les autres données reportées sur la plaque signalétique correspondent également (électricité, eau).
- Vérifier la tension d'alimentation de 230 V – 50 Hz ainsi que la polarité phase/neutre , s'assurer que l'appareil ait une bonne mise à la terre.
- Vérifier l'étanchéité de l'alimentation gaz.
- Ouvrir le robinet du gaz de la chaudière et vérifier l'absence de fuite depuis les raccordements en amont de la chaudière (vérifier le raccordement du gaz au brûleur quand la chaudière fonctionne).
- Vérifier que la capacité de l'installation de fourniture de gaz soit compatible avec la puissance nécessaire à la chaudière et que cette fourniture comprenne tous les dispositifs de sécurité et de contrôle prescrits par les normes en vigueur.
- Vérifier que l'adduction de l'air comburant et l'évacuation des fumées et des condensats soient conformes aux normes nationales et locales en vigueur.
- Vérifier que les ouvertures d'aération/ventilation permanentes soient présentes et de dimensions adéquates selon les normes s'appliquant aux appareils installés.
- Vérifier que le conduit d'évacuation des fumées soit bien raccordé au conduit principal et que l'ensemble soit conforme aux normes nationales et locales s'appliquant aux appareils installés.
- Vérifier que la système d'évacuation des fumées soit parfaitement étanche.
- Contrôler qu'il n'y ait pas de liquides ou de matériaux inflammables à proximité de la chaudière.
- **S'assurer que toute éventuelle vanne placée sur l'installation de chauffage soit ouverte.**

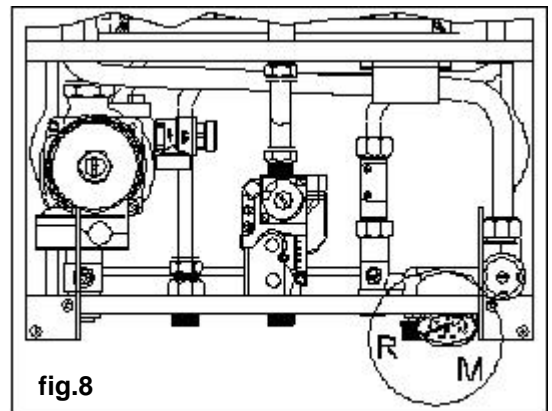
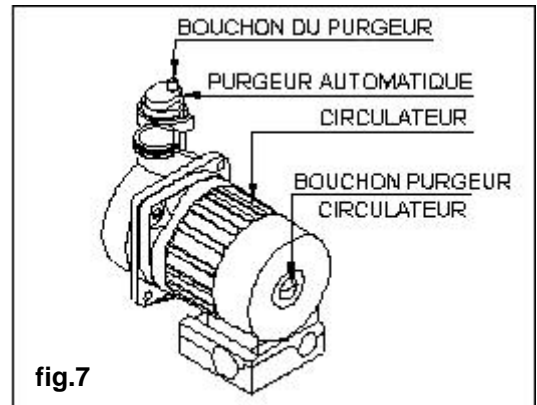
Remplissage de l'installation de chauffage

⚠ Afin de prévenir la formation de dépôts calcaires et tout dommage à l'échangeur sanitaire, l'eau d'alimentation sanitaire ne doit pas présenter une dureté inférieure à 10°fr et supérieure à 25°fr. Dans tous les cas, il est conseillé de contrôler les caractéristiques de l'eau et d'installer tout dispositif nécessaire au traitement de l'eau.

⚠ Pour remplir l'installation, utiliser uniquement de l'eau propre du réseau.

Après avoir effectué les raccordements hydrauliques, fermer le robinet du gaz et procéder au remplissage de l'installation comme suit :

- contrôler que le circulateur ne soit pas bloqué ;
- contrôler que le bouchon du purgeur du circulateur soit légèrement desserré pour permettre à l'air de sortir (fig.7) ;
- ouvrir le robinet général d'entrée de l'eau sanitaire ;
- ouvrir également le robinet de remplissage **R** (fig.8) ;
- dévisser le bouchon du circulateur pour éliminer toute éventuelle bulle d'air et le refermer dès que l'eau en sort ;
- purger le corps de chauffe de la chaudière à l'aide du purgeur situé en haut à gauche du corps de chauffe en dévissant légèrement le purgeur ; le refermer après la purge d'air ;
- ouvrir les purgeurs des radiateurs et contrôler le processus d'élimination de l'air. Fermer les purgeurs des radiateurs dès que de l'eau en sort ;
- au moyen du manomètre **M** (fig.8), contrôler que la pression de l'installation soit de 1 bar et que le code H20 n'apparaisse pas sur l'écran du tableau de commande ;
- si après les opérations décrites plus haut, on relève une baisse de pression, ouvrir à nouveau le robinet de remplissage **R** jusqu'à ce que la pression du manomètre indique 1 bar et que le code H20 disparaisse de l'écran du tableau de commande ;
- à la fin de cette opération, s'assurer que le robinet de remplissage **R** soit bien fermé.



Mise en service de la chaudière

Une fois le remplissage effectué, procéder comme suit :

- Contrôler que rien n'obstrue le conduit d'évacuation des fumées et que ce dernier soit bien branché au système d'évacuation des fumées (modèle DMC 24) ou que le conduit ventouse soit bien étanche (modèle DMV 24).
- Vérifier en priorité que le type de gaz alimentant la chaudière soit conforme au type de gaz indiqué sur la plaque signalétique de la chaudière (G20, G25, G31). Si tel n'est pas le cas, procéder à la transformation gaz (voir page 39).
- Effectuer un contrôle de la pression gaz d'alimentation à l'aide d'un manomètre gaz :
 - mettre la chaudière en position arrêt (OFF) à l'aide du bouton poussoir 1.
 - ouvrir la prise de pression C (voir fig.9) du bloc gaz et y relier le manomètre.
 - ouvrir le robinet du gaz.
 - allumer la chaudière en appuyant sur le bouton poussoir n°1 et vérifier la pression d'alimentation gaz (G20 : 20 mbar – G25 : 25 mbar – G31 : 37 mbar).
 - arrêter la chaudière en appuyant sur le bouton poussoir 1(OFF).
 - fermer le robinet gaz, enlever le manomètre et fermer la prise de pression C (voir fig.9).

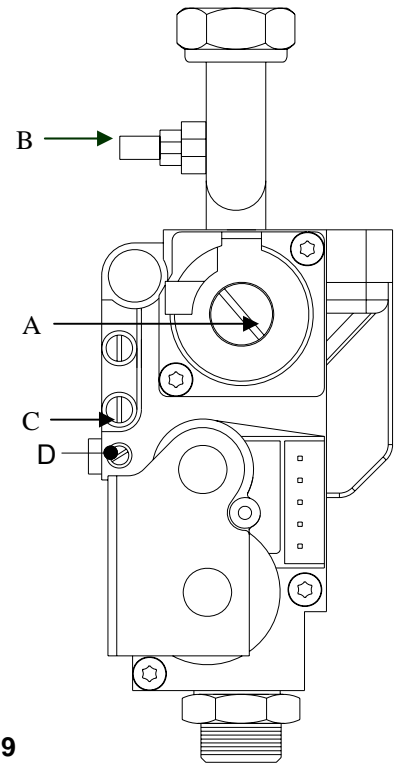


fig.9

- Procéder aux vérifications et réglages des paramètres (voir pages 30 à 37).
- Appuyer sur le bouton poussoir 1 pour démarrer la chaudière.
- Appuyer sur le bouton 6 pour sélectionner le mode ÉTÉ / HIVER.
- Le système d'allumage automatique allumera le brûleur et par défaut, répétera l'opération 3 fois. Si la chaudière n'est toujours pas allumée à la fin de ces essais, affichage défaut E 01. Purger la canalisation gaz et répéter l'opération d'allumage. Pour répéter l'opération d'allumage, attendre environ trois minutes entre chaque essai, puis réarmer la chaudière avec le bouton poussoir 1 et répéter l'opération.

REGLAGE DE LA CHAUDIÈRE

Tableau des paramètres

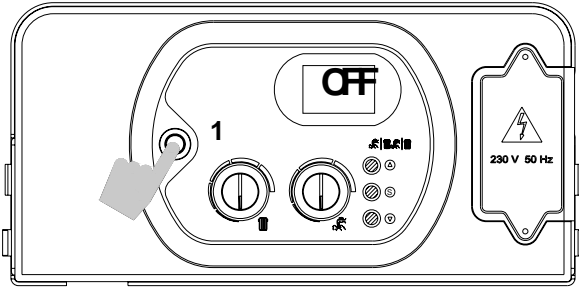
N° de paramètre	Désignation paramètre	Valeur de réglage	Fonction de réglage	Préréglage usine DMC 24	Préréglage usine DMV 24	
P00	Sélection du type de gaz	00	naturel (méthane) G20 - G25	00	00	
		01	propane (GPL) G31			
P01	Sélection de la température de départ chauffage	00	standard : 30°C à 80°C	00	00	00 = radiateurs
		01	basse température: 25°C à 40°C			01 = plancher chauffant
P02	Protection anti-coup de bélier	00	désactivée	00	00	si protection activée, temporisation de 2 secondes avant activation flussostat
		01	activée			
P03	Temporisation chauffage (anti court cycle brûleur)	00 à 90	valeur exprimée en pas de 5 secondes exemple : 90(maxi) X 5 secondes = 450 secondes soit 7,5 minutes	valeur 36 soit 3 min	valeur 36 soit 3 min	permet de choisir le temps d'arrêt du brûleur entre chaque arrêt et le démarrage suivant (anti court cycle réglable de 0 à 7,5 min)
P04	Temporisation post-circulation pompe en mode chauffage	00 à 90	valeur exprimée en pas de 5 secondes exemple : 90(maxi) X 5 secondes = 450 secondes soit 7,5 minutes	valeur 36 soit 3 min	valeur 36 soit 3 min	permet de modifier de 0 à 7,5 min la durée de post circulation de la pompe en mode chauffage si commande par thermostat ambiance
P05	Réglage puissance mini mécanique	00 - 70		Pré réglé à 29	Pré réglé à 29	
P06	Réglage puissance chauffage mini	00 - 80		Pré réglé à 29	Pré réglé à 29	voir abaque de réglage pression gaz (puissance chaudière)
P07	Réglage puissance chauffage maxi	Du mini gaz P06 jusque 99		99	99	voir abaque de réglage pression gaz (puissance chaudière)
P08	Réglage pression allumage	00 - 99		46	46	voir abaque de réglage pression gaz (puissance chaudière)
P09	Activation carte de gestion des zones	00	désactivée	00	00	
		01	activée			
P10	Activation de la commande téléphonique	00	désactivée	00	00	
		01	activée			

REMARQUES :

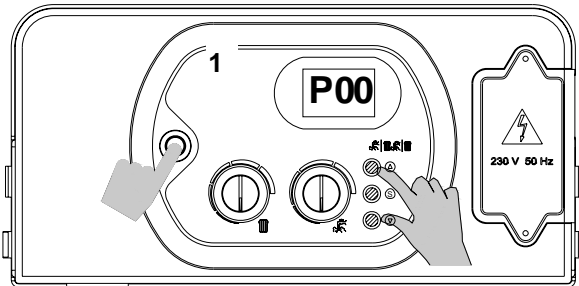
- En cas d'installations thermiques avec plusieurs zones, il est nécessaire d'installer une carte supplémentaire d'interface (en option, fournie séparément) sur la carte électronique et porter le paramètre P09 sur la valeur 01.
- Pour installer la commande téléphonique, il est nécessaire d'effectuer un branchement au moyen de conducteurs non polarisés en parallèle avec la commande à distance et mettre la valeur du paramètre de P10 à 01.

Programmation des paramètres

Pour modifier les valeurs pré-réglées des paramètres selon le tableau précédent, il faut accéder au menu de réglage des paramètres selon la procédure suivante :

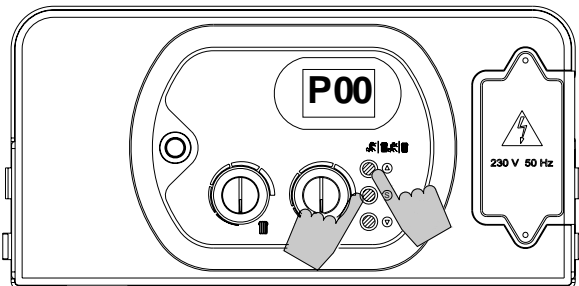


1. Appuyer sur le bouton poussoir 1 pour obtenir l'affichage « OFF ».



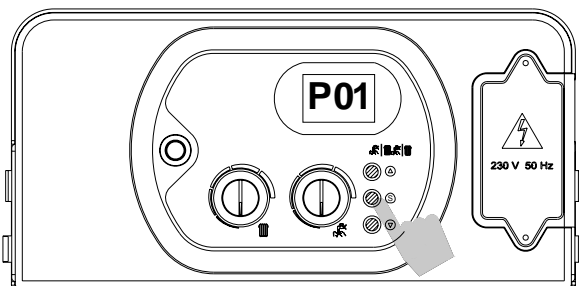
2. Appuyer simultanément et maintenir les touches « Δ » et « ∇ » puis appuyer sur le bouton poussoir 1; attendre que « PL » s'affiche.

3. Relâcher les touches « Δ » et « ∇ ». « P 00 » s'affiche alors (« P » clignotant et « 00 » fixe).



4. Appuyer et maintenir la touche « S » appuyée. P 00 reste affiché fixe.

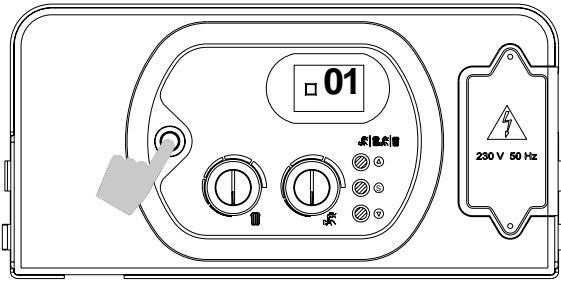
Sélectionner le paramètre à modifier au moyen des touches « Δ » et « ∇ » (paramètres P00 à P10).



5. Une fois le paramètre choisi affiché, relâcher la touche « S » (affichage « P » clignotant et numéro de paramètre fixe). Appuyer à nouveau sur la touche « S » et relâcher : l'afficheur visualisera la valeur du paramètre à modifier (affichage « □ + valeur du paramètre »).

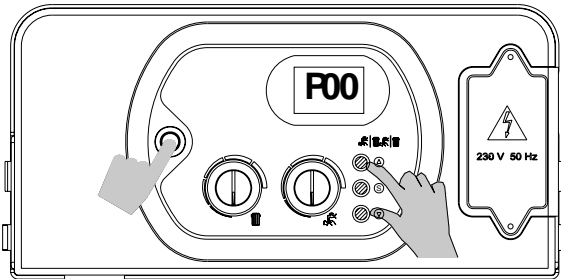
Régler le paramètre en suivant la procédure décrite dans les pages suivantes.

Pour entrer dans le menu de programmation des paramètres, suivre la procédure décrite ci-dessus (pas 1-5).



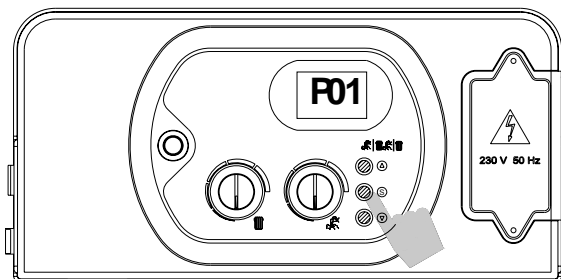
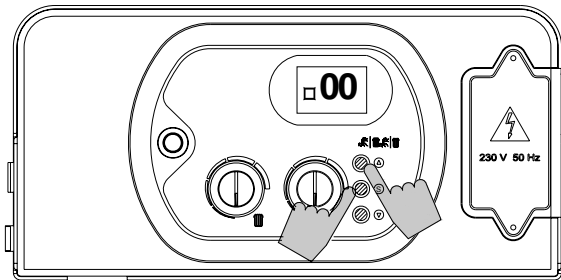
Paramètre 00 – Sélection du type de gaz

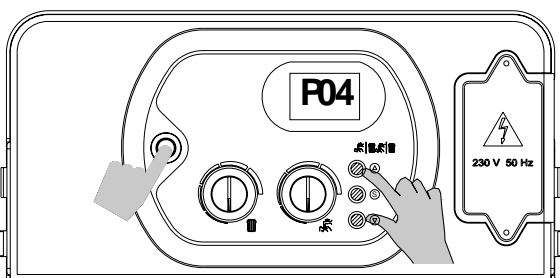
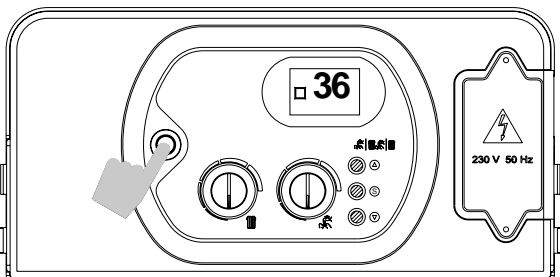
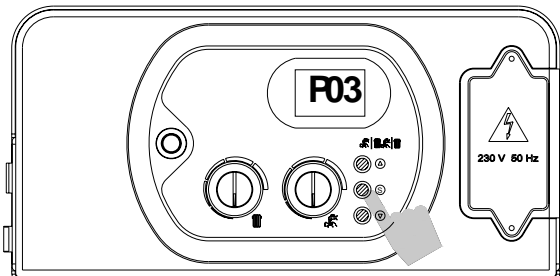
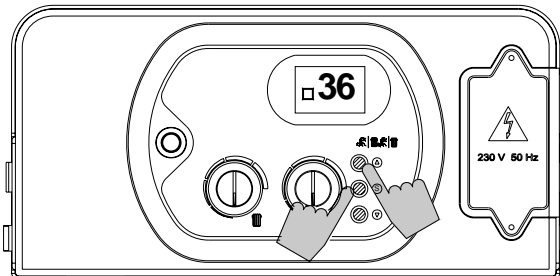
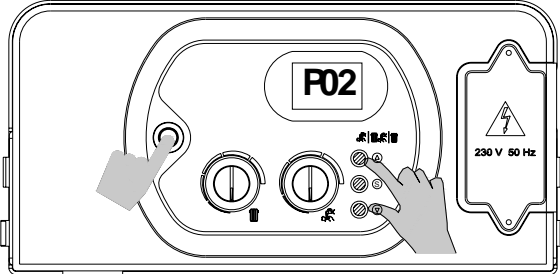
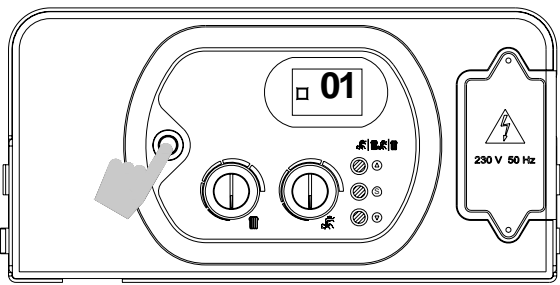
6. Agir sur les touches « Δ » ou « ∇ » pour modifier la valeur du paramètre :
00 = Méthane
01 = GPL
7. Appuyer et relâcher la touche « S » pour confirmer. Le numéro du paramètre P 00 (« P » clignotant et « 00 » fixe) s'affiche sur l'écran.
8. Pour régler un autre paramètre si besoin, réitérer les étapes 4 et 5 (voir page 31).



Paramètre 01 – Réglage de la température du circuit de chauffage

6. Agir sur les touches « Δ » ou « ∇ » pour modifier la valeur du paramètre :
00 = standard (30-80°C)
01 = réduite (25-40°C) pour plancher chauffant
7. Appuyer et relâcher la touche « S » pour confirmer. Le numéro du paramètre P 01 (« P » clignotant et « 01 » fixe) s'affiche sur l'écran.
8. Pour régler un autre paramètre si besoin, réitérer les étapes 4 et 5 (voir page 31).





Paramètre 02 – Protection anti-coup de bélier

6. Agir sur les touches « Δ » ou « ∇ » pour modifier la valeur du paramètre :
00 = off
01 = on
7. Appuyer et relâcher la touche « S » pour confirmer. Le numéro du paramètre P 02 (« P » clignotant et « 02 » fixe) s'affiche sur l'écran.
8. Pour régler un autre paramètre si besoin, réitérer les étapes 4 et 5 (voir page 31).

Paramètre 03 – Temporisation chauffage (anti court cycle brûleur)

6. Agir sur les touches « Δ » ou « ∇ » pour modifier la valeur du paramètre comprise entre les valeurs limites :
00 = $0 \times 5'' = 0''$
90 = $90 \times 5'' = 450''$ (7,5 min)
La valeur par défaut est 36 = $180'' = 3$ min.
7. Appuyer et relâcher la touche « S » pour confirmer. Le numéro du paramètre P 03 (« P » clignotant et « 03 » fixe) s'affiche sur l'écran.
8. Pour régler un autre paramètre si besoin, réitérer les étapes 4 et 5 (voir page 31).

Paramètre 04 – Temporisation pompe post-circulation chauffage

6. Agir sur les touches « Δ » ou « ∇ » pour modifier la valeur du paramètre comprise entre les valeurs limites :
00 = $0 \times 5'' = 0''$
90 = $90 \times 5'' = 450''$ (7,5 min)
La valeur par défaut est 36 = $180'' = 3$ min.
7. Appuyer et relâcher la touche « S » pour confirmer. Le numéro du paramètre P 04 (« P » clignotant et « 04 » fixe) s'affiche sur l'écran.
8. Pour régler un autre paramètre si besoin, réitérer les étapes 4 et 5 (voir page 31).

REGLAGE DES PRESSIONS GAZ (PARAMETRES)

Paramètre 05 – Réglage pression gaz mini mécanique

Toutes les chaudières sont pré-réglées en usine avec une pression gaz minimum mécanique de 1,7/1,8 mbar (DMV 24) et 2,2 mbar (DMC 24) pour le gaz naturel G20.

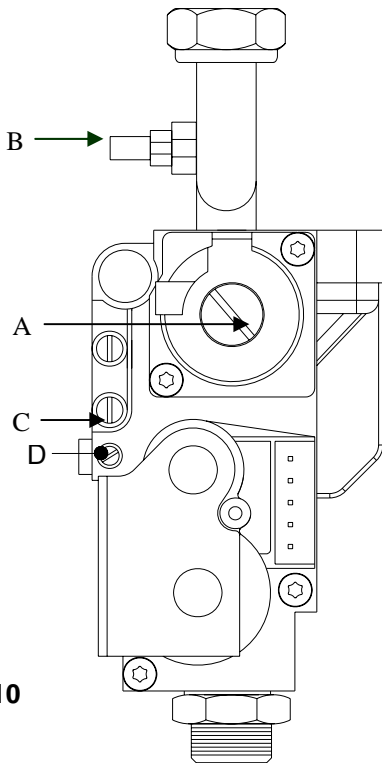
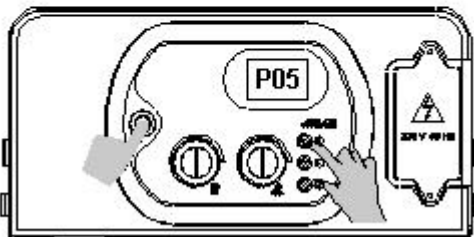
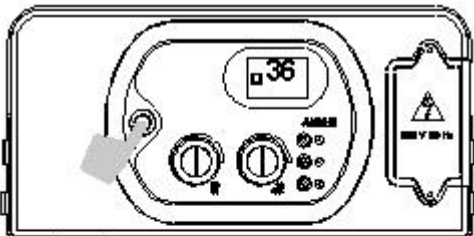


fig.10



A la mise en service, et obligatoirement en cas de remplacement de la vanne gaz, contrôler cette pression mini gaz à l'aide d'un manomètre à raccorder à la prise de pression B.

Effectuer les opérations suivantes pour vérifier cette pression :

1) ouvrir le robinet gaz

2) agir sur la vis D de la vanne gaz (mini mécanique)

- tourner la vis D dans le sens horaire jusqu'à arriver en butée
- dévisser la vis D de 3 tours

3) mettre la valeur du paramètre P05 à 00 (voir page 31)

- agir sur la touche « ▽ » pour mettre la valeur du paramètre à 00
- appuyer et relâcher la touche « S » pour confirmer. Le numéro du paramètre P 05 (« P » clignotant et « 05 » fixe) s'affiche sur l'écran.
- appuyer sur le bouton poussoir 1 pour obtenir l'affichage « OFF »

4) rentrer de nouveau dans le paramètre P05 (voir page 31) ; la chaudière va alors s'allumer pendant 5 secondes en pression d'allumage (5 à 6 mbar en G20) et se bloquer ensuite pendant 45 secondes en pression mini.

Après l'étape d'allumage (5 secondes), procéder si nécessaire au réglage de la pression mini mécanique à l'aide de la vis D (visser pour diminuer la pression, dévisser pour augmenter la pression) pour obtenir 1,7/1,8 mbar (DMV 24) ou 2,2 mbar (DMC 24) en G20.

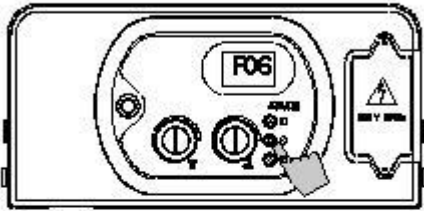
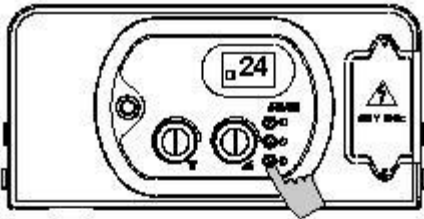
Pour les autres types de gaz, voir tableau pression gaz (page 38).

Au-delà de ces 50 secondes, le brûleur s'arrête et P05 apparaît sur l'écran. Si le réglage n'est pas terminé, recommencer l'opération en appuyant sur la touche « S ».

5) lorsque cette pression mini mécanique est réglée, mettre la valeur du paramètre P05 à **29** en agissant sur la touche « △ » .

Appuyer et relâcher la touche « S » pour confirmer. Le numéro du paramètre P 05 (« P » clignotant et « 05 » fixe) s'affiche sur l'écran.

Pour régler un autre paramètre si besoin, réitérer les étapes 4 et 5 (voir page 31).



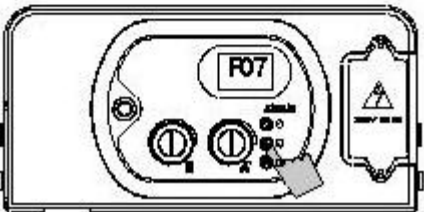
Paramètre 06 – Réglage pression minimum chauffage **(Réglage suivant tableau page 38)**

6. Agir sur les touches « Δ » ou « ∇ » pour modifier si nécessaire la valeur du paramètre comprise entre les valeurs limites suivantes : 29 – 80.

Le pré-réglage d'usine est 29.

7. Appuyer et relâcher la touche « S » pour confirmer. Le numéro du paramètre P 06 (« P » clignotant et « 06 » fixe) s'affiche sur l'écran.

8. Pour régler un autre paramètre si besoin, réitérer les étapes 4 et 5 (voir page 31).



Paramètre 07 - Réglage pression maximum gaz chauffage **(Réglage suivant courbes page 38)**

1) Agir sur la touche « Δ » pour mettre la valeur du paramètre 07 à 99.

2) Appuyer et relâcher la touche « S » pour confirmer. Le numéro du paramètre P 07 « P » clignotant et « 07 » fixe) s'affiche sur l'écran.

Toutes les chaudières sont pré-réglées en usine avec une pression gaz maxi mécanique de 10.4 mbar (DMV 24) et 10.8 mbar (DMC 24) pour le gaz naturel G20 .

A la mise en service, et obligatoirement en cas de remplacement de la vanne gaz, contrôler cette pression maxi gaz à l'aide d'un manomètre à raccorder à la prise de pression B.

3) Réglage pression maxi mécanique

- mettre la chaudière en position arrêt (OFF) à l'aide du bouton poussoir 1.
- ouvrir la prise de pression B (voir fig.9 page 29) du bloc gaz et y relier le manomètre gaz.
- allumer la chaudière en appuyant sur le bouton poussoir n°1.
- ouvrir un robinet de puisage ECS de manière à faire fonctionner la chaudière au maximum ou mettre la chaudière en fonction « ramoneur » (appui sur touche « S » pendant 7 secondes) en prenant soin de vérifier que le paramètre P07 est à 99%, que tous les robinets des radiateurs soient ouverts et vérifier la pression gaz maxi (voir tableau des pressions gaz page 38).
- si la pression maxi gaz n'est pas conforme, procéder au réglage en agissant comme suit :
 - dévisser le bouchon aluminium de protection repère A du bloc gaz (voir fig.9 page 29).
 - agir sur la vis de réglage en plastique située sous le bouchon aluminium de manière à obtenir la valeur indiquée dans le tableau page 38
 - remettre le bouchon aluminium en place sur le bloc gaz
- fermer le robinet de puisage ECS et arrêter la chaudière avec le bouton poussoir 1 (OFF).

4) A la fin de cette opération, régler de nouveau la valeur du paramètre 07 si nécessaire en fonction des besoins chauffage de l'installation (voir diagramme pression / puissance page 38).

Agir sur les touches « Δ » ou « ∇ » pour régler la valeur du paramètre comprise entre les valeurs limites suivantes : valeur du paramètre mini P06 à 99.

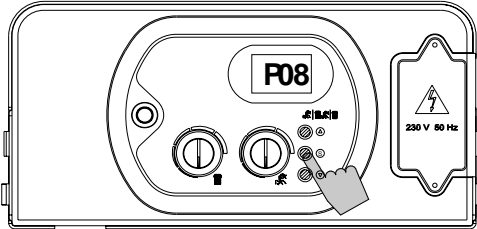
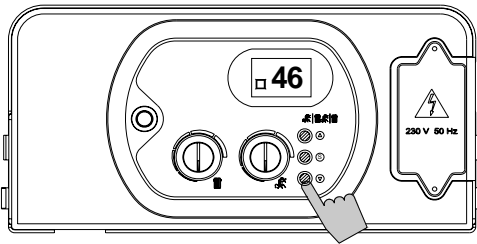
Le pré-réglage d'usine en gaz naturel G 20 est de 99 pour une puissance de 24 KW.

Appuyer et relâcher la touche « S » pour confirmer. Le numéro du paramètre P 07 (« P » clignotant et « 07 » fixe) s'affiche sur l'écran.

Arrêter la chaudière à l'aide du bouton poussoir 1 (OFF).

Retirer le manomètre gaz et refermer la prise de pression B.

Pour régler un autre paramètre si besoin, réitérer les étapes 4 et 5 (voir page 31).

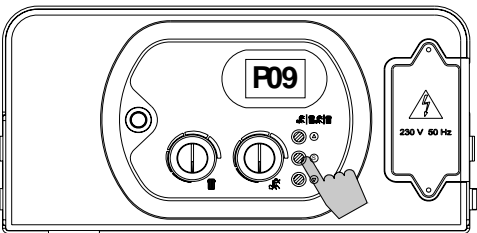
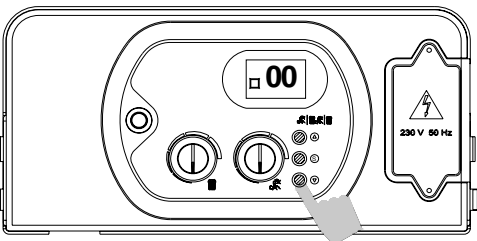


Paramètre 08 – Réglage pression allumage

6. Agir sur les touches « Δ » ou « ∇ » pour modifier la valeur du paramètre comprise entre les valeurs limites :
00 = minimum réglé sur la vanne gaz
99 = maximum, variable selon le modèle de chaudière

La valeur par défaut est 46 pour gaz G 20.

7. Appuyer et relâcher la touche « S » pour confirmer. Le numéro du paramètre P 08 (« P » clignotant et « 08 » fixe) s'affiche sur l'écran.
8. Pour régler un autre paramètre si besoin, réitérer les étapes 4 et 5 (voir page 31).

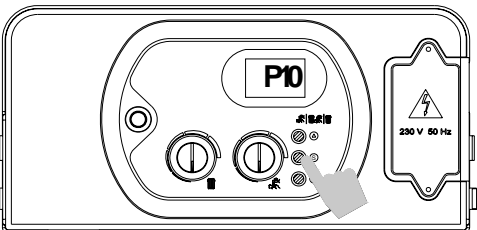
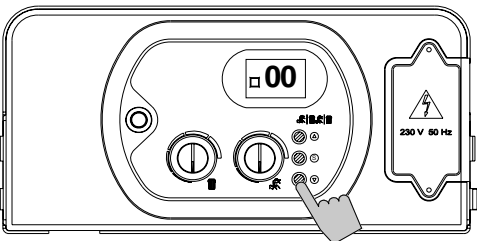


Paramètre 09 – Activation carte de gestion des zones

6. En cas d'installations avec vannes de zone, agir sur les touches Δ » ou ∇ » pour modifier la valeur du paramètre :
00 = désactivation carte de zone
01 = activation carte de zone

Ajouter une carte d'interface pour commander les vannes de zone.

7. Appuyer et relâcher la touche « S » pour confirmer. Le numéro du paramètre P 09 (« P » clignotant et « 09 » fixe) s'affiche sur l'écran.
8. Pour régler un autre paramètre si besoin, réitérer les étapes 4 et 5 (voir page 31).



Paramètre 10 – Activation commande téléphonique

6. Si une interface téléphonique est installée, activer la carte en réglant le paramètre 10.

Agir sur les touches « Δ » ou « ∇ » pour modifier la valeur du paramètre :

- 00 = désactivation commande téléphonique
- 01 = activation commande téléphonique

7. Appuyer et relâcher la touche « S » pour confirmer. Le numéro du paramètre P 10 (« P » clignotant et « 10 » fixe) s'affiche sur l'écran.
8. Pour régler un autre paramètre si besoin, réitérer les étapes 4 et 5 (voir page 31).

N.B. Le branchement de l'interface téléphonique au bornier doit se faire en parallèle avec la commande à distance au moyen de deux conducteurs non polarisés.

Tableau des données gaz

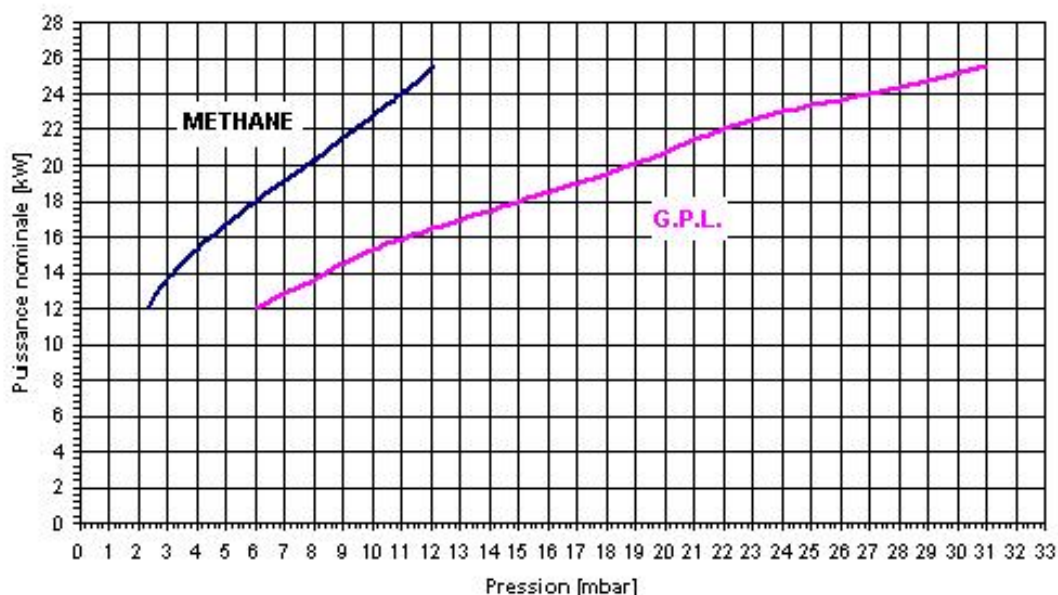
		G20 Gaz Methane	G25 Gaz Methane	G31 Gaz Liquide Propane
Pression nominale d'alimentation	mbar	20	25	37
DMC 24 - DMV 24				
Débit gaz (15°C; 1013 mbar)	m ³ /h	2.71	3.15	-
Débit gaz (15°C; 1013 mbar)	kg/h	-	-	1.99
Brûleur principal	nbre x Ø (mm) injecteurs	12 x 1.30	12 x 1.30	12 x 0.77

Pressions de réglage

Chaudière		METHANE G 20				METHANE G 25				G.P.L G 31			
		Allumage	min.	max.	Diaphragme bloc gaz	Allumage	min.	max.	Diaphragme bloc gaz	Allumage	min.	max.	Diaphragme bloc gaz
DMC 24	mbar	6,5	2.2	10.8	Ø 6 mm	6,8	5	13.5	Ø 6 mm	13	6.1	34.4	non
DMV 24	mbar	6,5	1.5	10.4	Ø 6 mm	6,8	5	13.5	Ø 6 mm	13	6.1	34.4	non

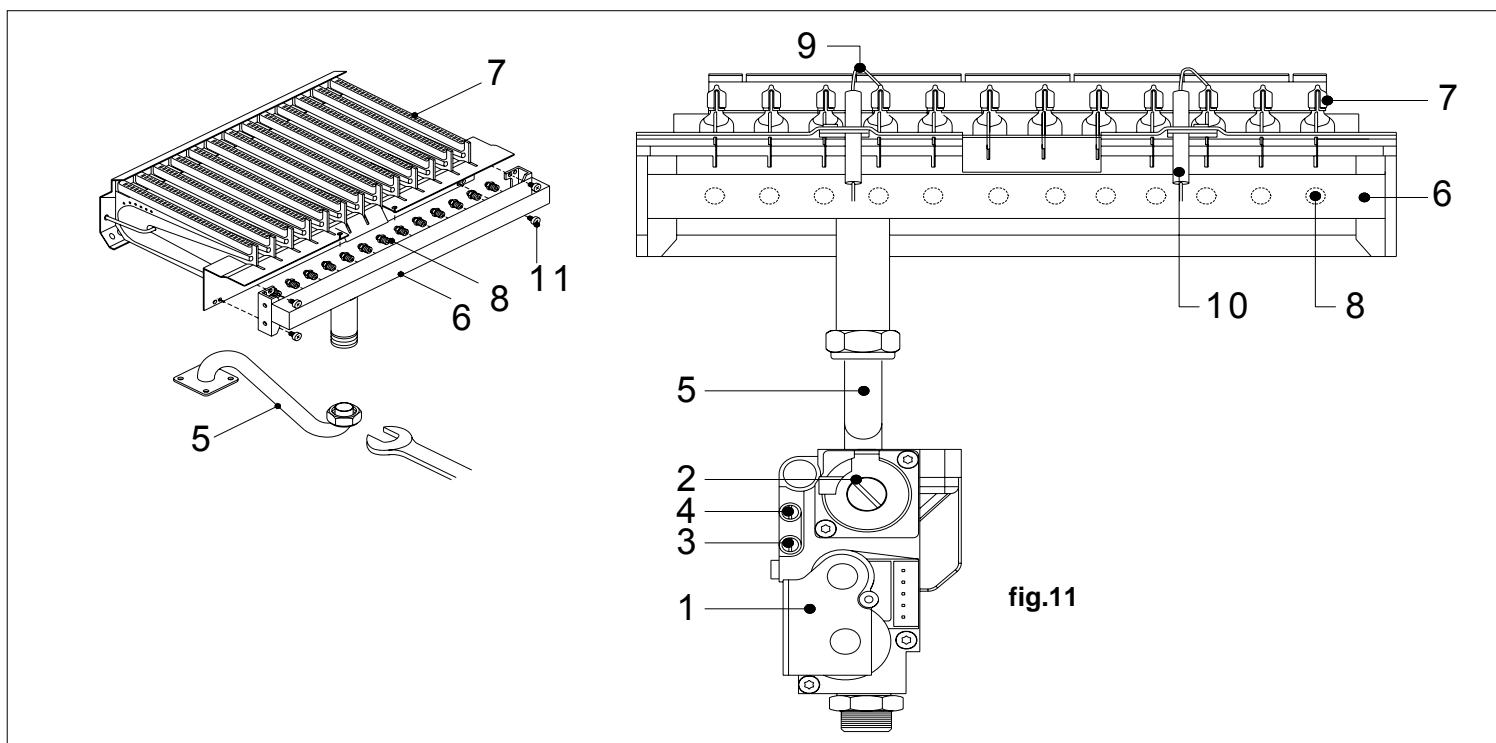
Diagramme pression – puissance gaz

(G20 - G30/31)



Transformation du type de gaz

La transformation de la chaudière de gaz méthane en GPL (gaz liquéfié) ou vice versa doit être effectuée exclusivement par un technicien qualifié.



Légende :



- | | |
|--|------------------------------------|
| 1) vanne gaz | 7) brûleur gaz |
| 2) régulateur gaz | 8) injecteurs gaz |
| 3) prise de pression entrée bloc gaz | 9) électrode allumage |
| 4) prise de pression sortie bloc gaz | 10) électrode de ionisation |
| 5) tube sortie bloc gaz avec prise de pression | 11) vis de fixation collecteur (4) |
| 6) collecteur gaz | |

Procéder de la manière suivante pour effectuer la transformation (voir fig.11):

- couper l'alimentation électrique de la chaudière
- fermer le robinet d'arrivée gaz
- ôter les câbles des électrodes d'allumage et ionisa
- dévisser le raccord de la tubulure gaz 5 à l'aide d'une clé plate de 24
- dévisser les 4 vis 11 fixant le collecteur 6 au brûleur 7
- séparer le collecteur gaz 6 et les rampes brûleur 7
- remplacer les injecteurs d'origine par les injecteurs fournis dans le kit de transformation gaz (clé de 7)
- retirer le diaphragme gaz situé en sortie du bloc gaz
- remonter le collecteur 6 sur le brûleur 7 et revisser le raccord 5
- modifier le paramètre P00 pour sélectionner le nouveau type de gaz (voir tableau page 30)
- régler les pressions gaz suivantes (voir pages 34-35-36);
 - mini mécanique (paramètre P05)
 - maxi mécanique
 - paramètres P06 (mini chauffage), P07 (maxi chauffage), P08 (allumage)
- remplacer l'étiquette signalétique gaz par la nouvelle étiquette livrée avec le kit gaz
- contrôler la bonne étanchéité du circuit gaz

ENTRETIEN (technicien qualifié)

Avertissements généraux

-  Les opérations d'entretien doivent être effectuées tous les ans par un technicien qualifié
-  Pour garantir une durée de vie plus longue et un bon fonctionnement de l'appareil, n'utiliser que des pièces de rechange d'origine dans le cadre des travaux de dépannage ou d'entretien.

Contrôle de l'appareil

Pour que la chaudière soit toujours efficace en termes de fonctionnalité et de sécurité, nous recommandons de la faire contrôler par du personnel qualifié après chaque période de chauffage (**tous les ans**).

Il est conseillé d'effectuer les opérations suivantes :

- Contrôler l'étanchéité de raccords du gaz et au besoin, remplacer les joints.
- Contrôler l'étanchéité de raccords de l'eau, et au besoin, remplacer les joints.
- Contrôler l'aspect visuel de la flamme et de la chambre de combustion.
- Démonter et nettoyer le brûleur.
- Contrôler l'échangeur primaire, et au besoin, le nettoyer.
- Contrôler les pressions max. et min. de modulation et vérifier la modulation.
- Contrôler l'état et le fonctionnement des systèmes d'allumage et de sécurité gaz. Au besoin, démonter et nettoyer les électrodes d'allumage et de détection de la flamme.
- Contrôler les systèmes de sécurité de chauffage : thermostat de sécurité de surchauffe; soupapes de sécurité chauffage et sanitaire.
- Contrôler le joint d'étanchéité de la chambre étanche qui doit être en bon état et bien en place.
- Contrôler régulièrement et nettoyer le système d'évacuation des fumées, cheminée ou ventouse, et d'aspiration air neuf.
- Contrôler les branchements électriques à l'intérieur du tableau de commandes.
- Contrôler le débit et la température de l'eau sanitaire.

RAPPEL :

- Contrôler la présence, les bonnes dimensions et le bon fonctionnement des prises d'aération/ventilation permanentes qui doivent être adaptées aux appareils installés. Respecter les dispositions des normes nationales et locales en vigueur.
- Contrôler les réglages de combustion et l'étanchéité des conduits :

1) étanchéité ventouse

-introduire la sonde de l'analyseur de combustion dans la prise d'air prévue sur la pièce de raccordement ou le coude conduit ventouse et vérifier que le taux d'oxygène soit de 21% . Sinon, vérifier le montage du conduit ventouse air et gaz brûlés.

2) contrôle combustion

-introduire la sonde de l'analyseur de combustion dans la prise de fumée prévue sur la pièce de raccordement ou le coude conduit ventouse et vérifier que le taux de CO² soit conforme au valeurs du tableau ci dessous et que le taux de CO soit inférieur à 100 ppm. Sinon, régler correctement les diaphragmes d'air pour obtenir les bonnes valeurs.

Type de gaz	G20	G25	G31
CO ₂ %	6,7 à 7	5,8	7,2

Accès à la chaudière

Pour la plupart des opérations de contrôle et d'entretien, il faut démonter un ou plusieurs panneaux.

Il faut d'abord retirer le panneau avant pour retirer les panneaux latéraux (fig.12).

panneau avant :

- Retirer les vis de fixation placées sur le bord inférieur du panneau
- Saisir le panneau par le bas, le tirer vers soi et l'extraire en le poussant vers le haut

panneau latéral droit (ou gauche) :

- Retirer les 2 vis de fixation placées sur le bord inférieur du panneau latéral.
- Retirer les 2 vis de fixation placées sur le devant en haut et au milieu du panneau latéral.
- Saisir la base du panneau ,écarter le panneau sur le coté et le retirer en le levant.

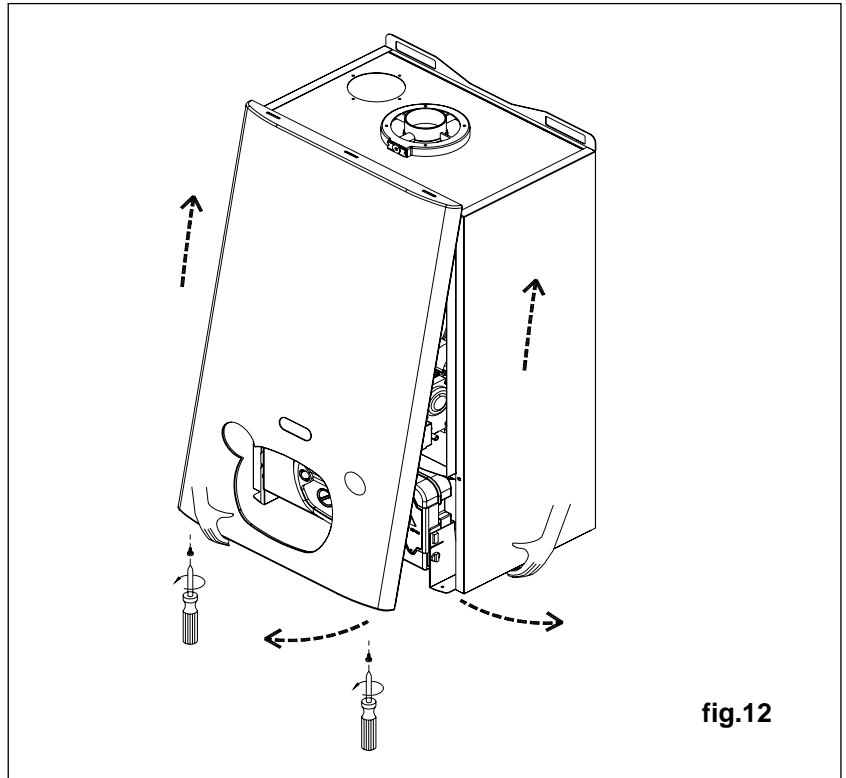


fig.12

Pour accéder aux branchements électriques du tableau de commandes, procéder comme suit (fig.13):

- Retirer le panneau avant
- Saisir simultanément les équerres du panneau de commandes (1) et, en les écartant, baisser le panneau en le faisant tourner vers le bas (2)
- Dévisser les quatre vis de fixation et retirer le capot (3)

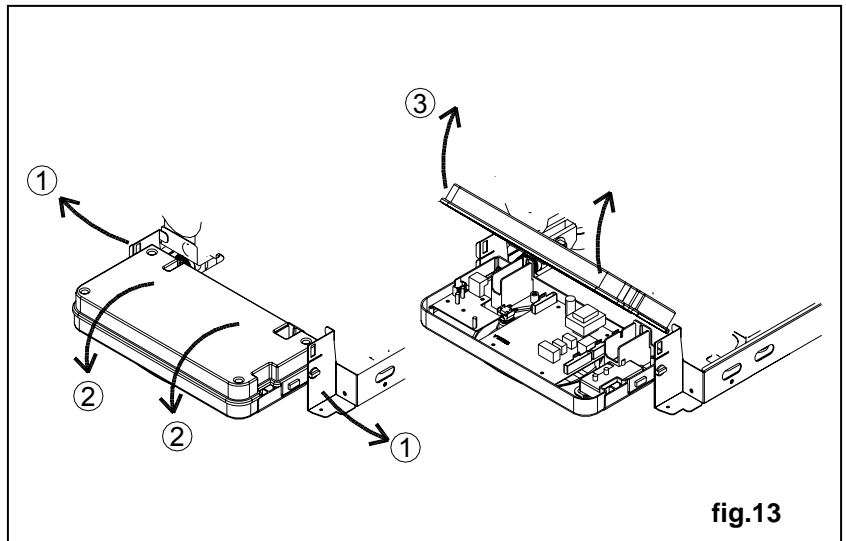


fig.13

Vidange de l'installation de chauffage

Chaque fois qu'il sera nécessaire de vidanger l'**installation de chauffage**, procéder de la façon suivante :

- Sélectionner le mode "HIVER" et attendre l'allumage de la chaudière
- Couper l'interrupteur général et attendre que la chaudière se refroidisse
- Brancher un tuyau flexible à l'embout du robinet de vidange de l'installation et placer l'autre extrémité du tuyau dans une évacuation d'eau
- Ouvrir le robinet de vidange de l'installation
- Ouvrir les robinets placés sur les radiateurs en commençant par le plus haut placé et ainsi de suite jusqu'au plus bas
- Quand toute l'eau s'est écoulée, fermer les robinets des radiateurs et le robinet de vidange
- Pour vidanger uniquement la chaudière, fermer les robinets départ/retour du circuit de chauffage. Ouvrir le robinet de vidange (fig.14) placé dans le collecteur de la pompe sur la partie inférieure de la chaudière.**

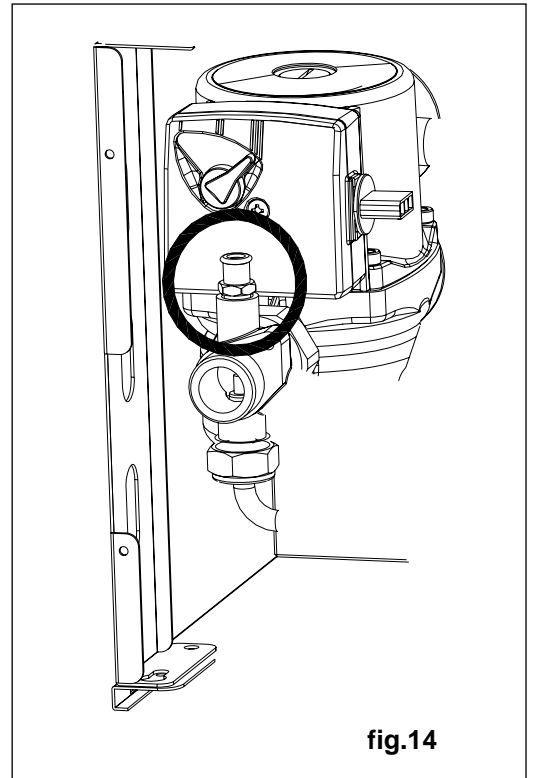


fig.14

Vidange de l'installation sanitaire

Chaque fois qu'il sera nécessaire de vidanger l'**installation sanitaire**, procéder de la façon suivante :

- Fermer la vanne générale d'alimentation de l'eau froide sanitaire
- Ouvrir tous les robinets des appareils sanitaires (eau chaude et eau froide)
- ouvrir le robinet de vidange (fig.14)
- en fin d'opération, fermer le robinet de vidange et tous les robinets d'eau ouvert précédemment

Sécurité fumées

La chaudière à tirage naturel est équipée d'un dispositif (fig.15) contrôlant l'évacuation correcte des gaz de combustion. Le dispositif permet une sécurité maximum pendant le fonctionnement.

Ce dispositif intervient en bloquant le flux des gaz au brûleur principal et met la chaudière en sécurité si le conduit de cheminée présente une obstruction partielle ou totale ou bien si la section n'est pas appropriée à l'évacuation des gaz de combustion.

Avant de débloquent le dispositif, contrôler la section d'évacuation et vérifier s'il n'y a pas d'obstruction empêchant l'évacuation correcte des fumées.

Interdiction absolue de faire fonctionner la chaudière en schuntant ce dispositif de sécurité.

Remise en marche:

Effectuer les opérations suivantes avant de débloquent le thermostat:

- mettre l'interrupteur été-hiver sur la position OFF,
- déconnecter l'alimentation électrique de la chaudière
- ôter la connexion électrique (1) du thermostat des fumées (voir fig.15), appuyer sur le bouton-poussoir (2) placé entre les deux contacts électriques et reconnecter le thermostat
- remettre la chaudière sous tension et mettre l'interrupteur été/hiver sur la position de fonctionnement souhaitée;

En cas de nouvelles mises en sécurité, remplacer les pièces défectueuses uniquement par des pièces de rechange d'origine.

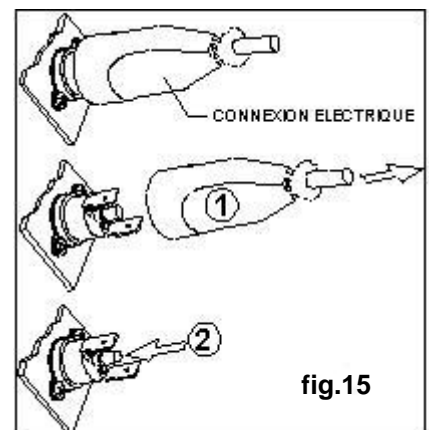
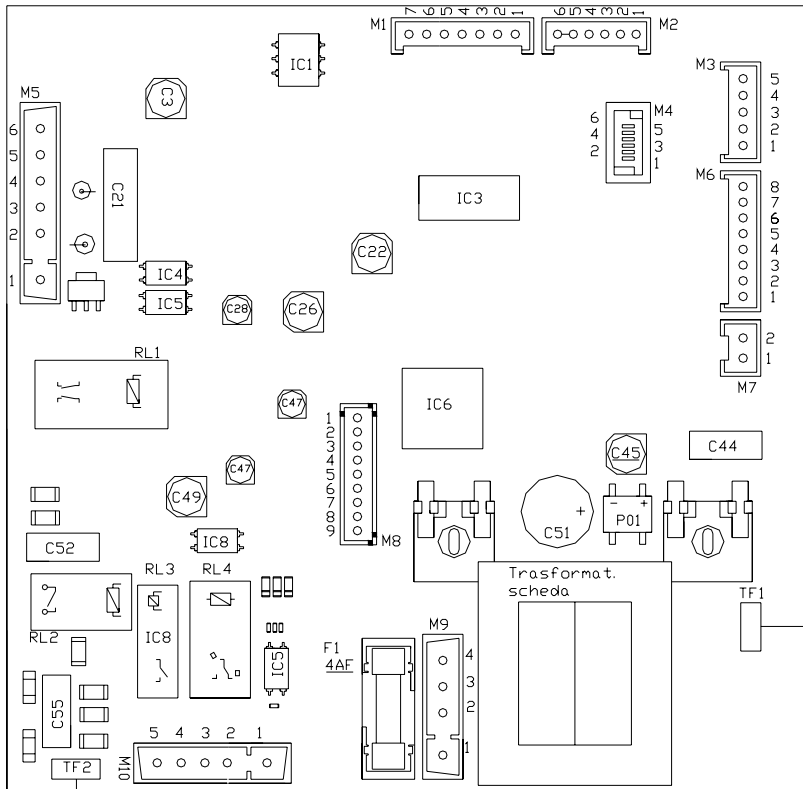


fig.15

Schéma électrique - Mod. DMC 24

CARTE BMBC c/DISPLAY DIGITECH - SM20020
 COD. 76708LA



- Légende :**
- IG: Interrupteur Tabl. Com.
 - TF: Sonde fumées
 - TS: Thermostat Sécurité
 - SR: Sonde Chauffage
 - SS: Sonde Sanitaire
 - SE: Sonde Extérieure (option)
 - EA: Électrode Allumage
 - TRA: Transformateur Allumage
 - C: Circulateur
 - MF: Flussostat
 - VG: Vanne gaz
 - PACQ: Pressostat eau

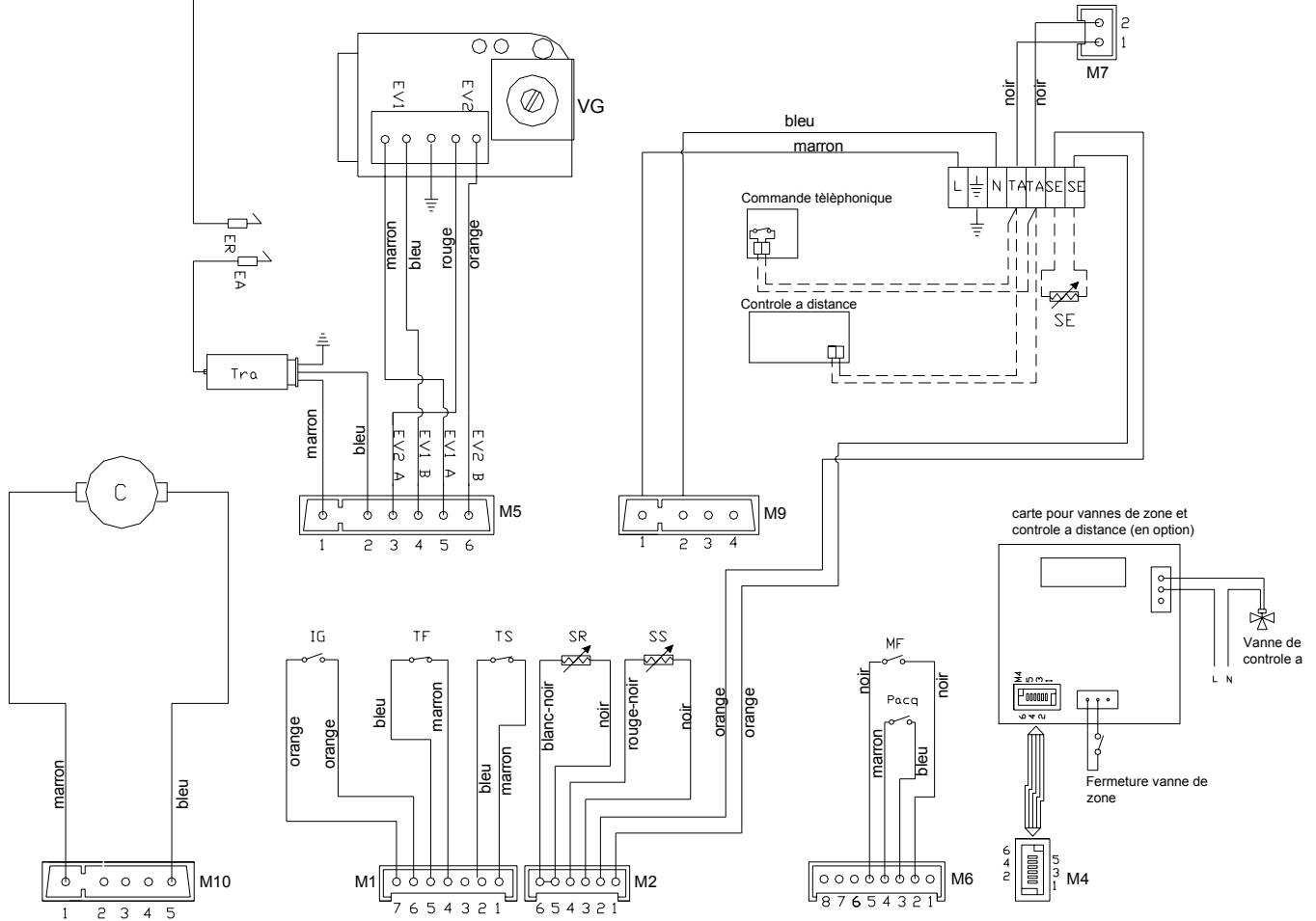
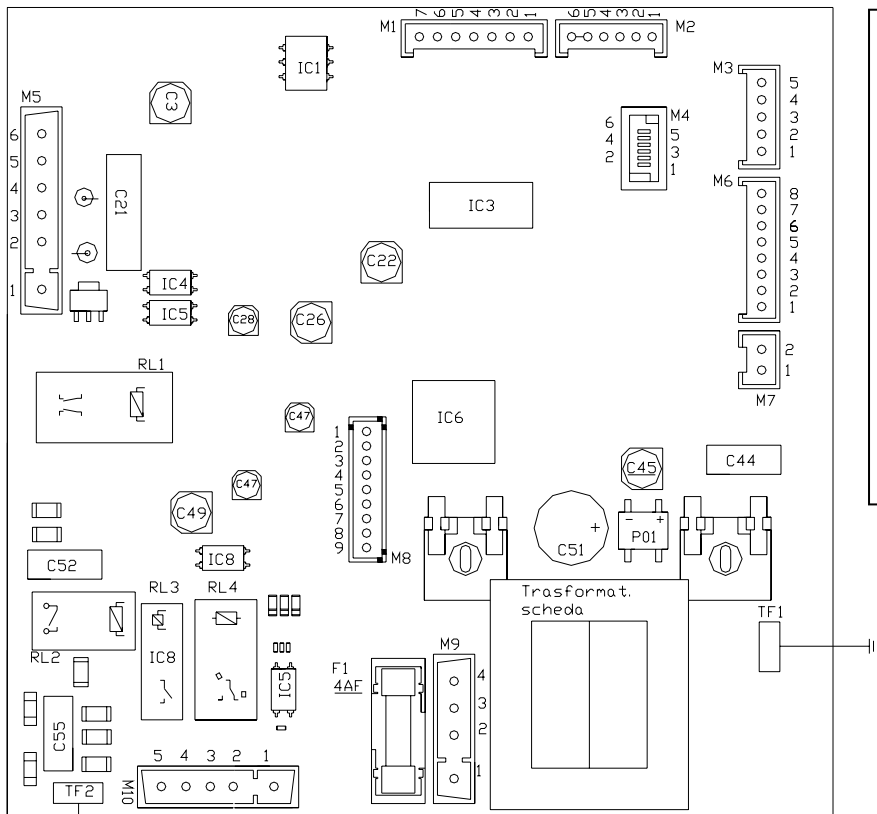
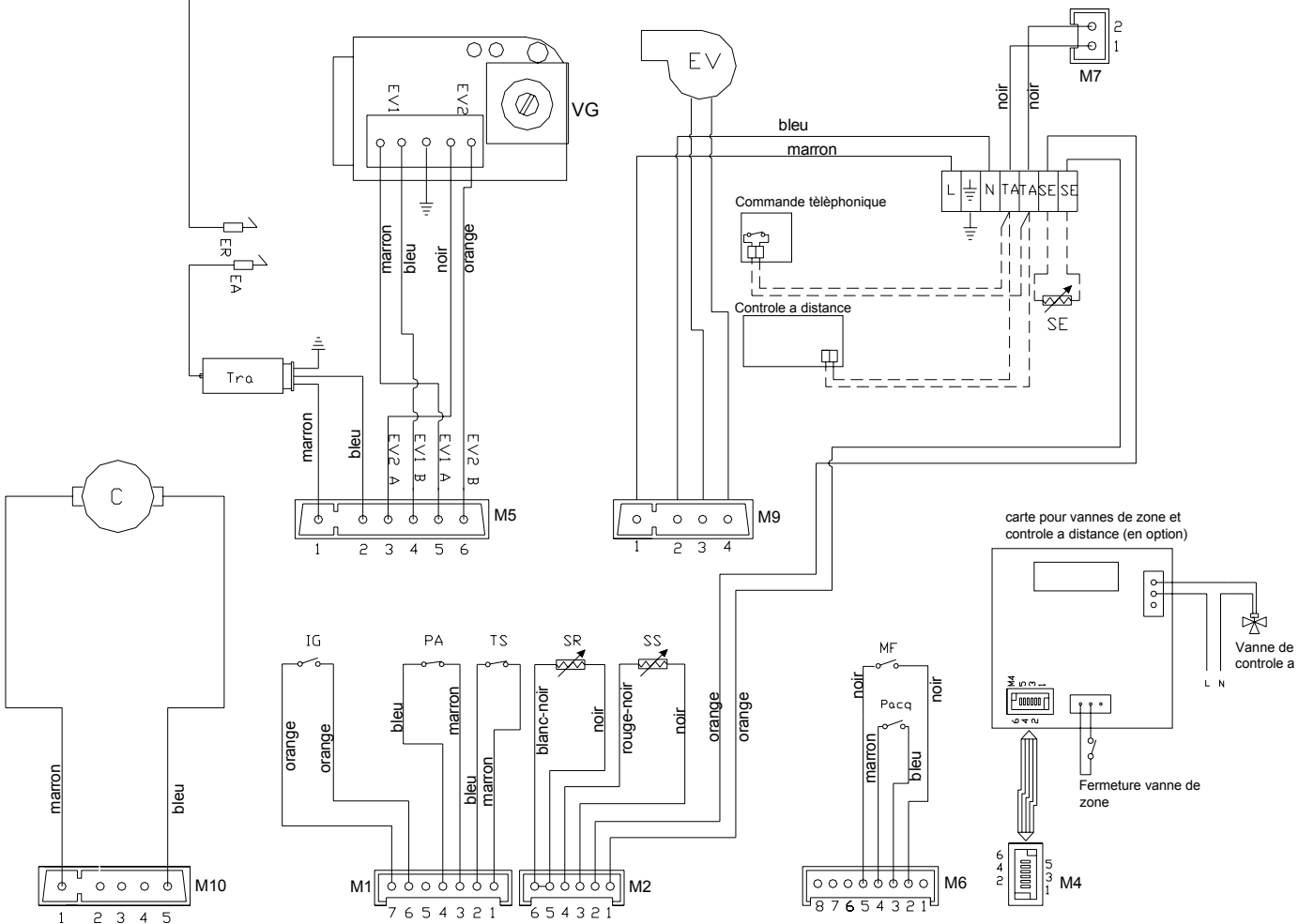


Schéma électrique - Mod. DMV 24

CARTE ELESTRON MODULATION - SM20020
 COD. 76708LA



- Légende :**
- IG: Interrupteur Tabl. Com.
 - PA: Pressostat Air
 - TS: Thermostat Sécurité
 - SR: Sonde Chauffage
 - SS: Sonde Sanitaire
 - SE: Sonde Externe (option)
 - EA: Électrode Détection
 - EV: Ventilateur électrique
 - TRA: Transformateur Allumage
 - C: Circulateur
 - MF: Microfluxostat
 - VG: Vanne gaz
 - PACQ: Pressostat eau



Branchement du thermostat d'ambiance (en option)

Brancher les câbles au bornier se trouvant à l'intérieur du tableau de commande de la façon suivante (voir fig.16) :

- a. couper l'alimentation depuis l'interrupteur général.
- b. retirer le panneau avant de la chaudière.
- c. dévisser les vis et retirer le couvercle A.
- d. retirer le pont Ta -Ta du bornier B.
- e. brancher le thermostat d'ambiance aux bornes Ta.

Après cette opération, remonter le couvercle **A**, puis le panneau avant.

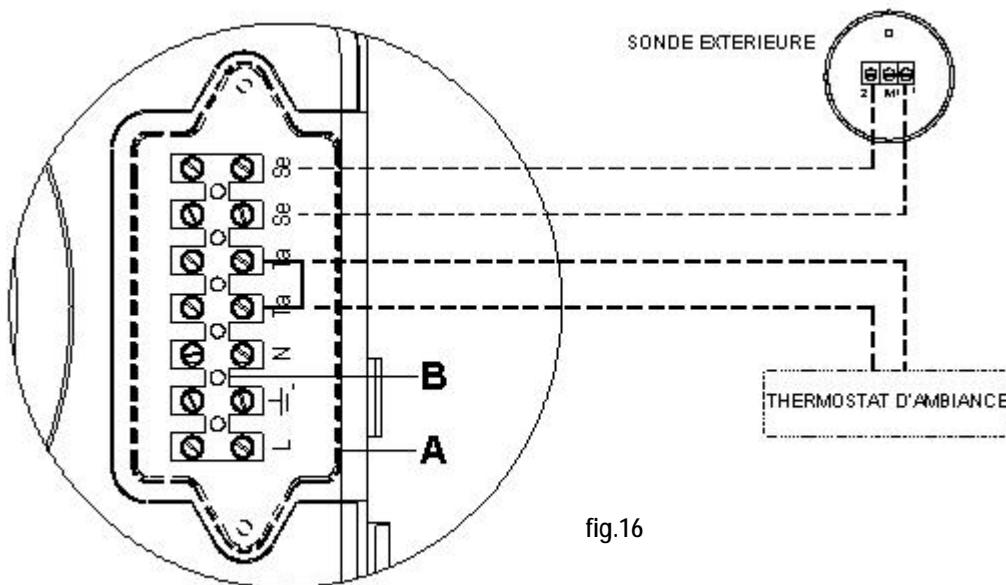


fig.16

Branchement de la sonde extérieure (en option)

Brancher les câbles au bornier se trouvant à l'intérieur du tableau de commande de la façon suivante (voir fig. 16) :

- a. couper la tension depuis l'interrupteur général.
- b. retirer le panneau avant de la chaudière.
- c. dévisser les vis et retirer le couvercle A.
- d. brancher la sonde extérieure sur les contacts Se-Se du bornier B.

Après cette opération, remonter le couvercle **A**, puis le panneau avant.

Branchement du contrôle à distance et de la sonde extérieure (en option)

Brancher les câbles au bornier se trouvant à l'intérieur du tableau de commande de la façon suivante (voir fig.17):

- couper l'alimentation depuis l'interrupteur général.
- retirer le panneau avant de la chaudière.
- dévisser les vis et retirer le couvercle A.
- retirer le pont Ta-Ta du bornier.
- brancher le contrôle à distance.
- brancher la sonde extérieure sur les contacts Se-Se du bornier B.

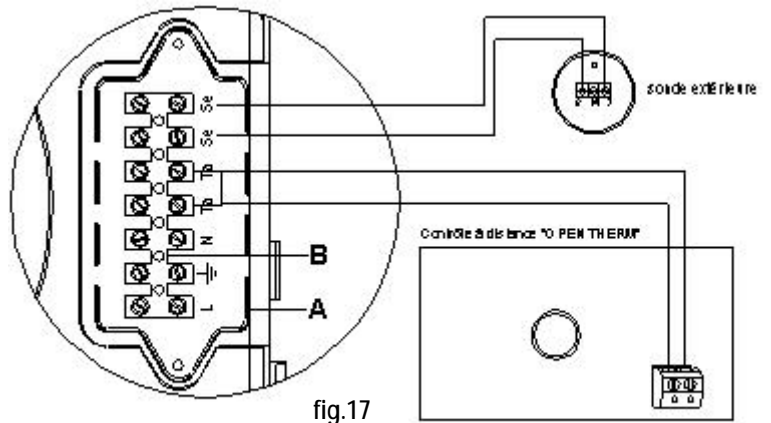


fig.17

Après cette opération, remonter le couvercle **A**, puis le panneau avant.

Branchement du contrôle à distance et de la commande téléphonique (en option)

Brancher les câbles au bornier se trouvant à l'intérieur du tableau de commande de la façon suivante (voir fig. 18) :

- couper l'alimentation depuis l'interrupteur général.
- retirer le panneau avant de la chaudière.
- dévisser les vis et retirer le couvercle A (voir fig. 18).
- retirer le pont Ta-Ta du bornier.
- brancher le contrôle à distance et la commande téléphonique.
- Activer la commande téléphonique au moyen du paramètre 10 (voir page 30 « Tableau des paramètres »).

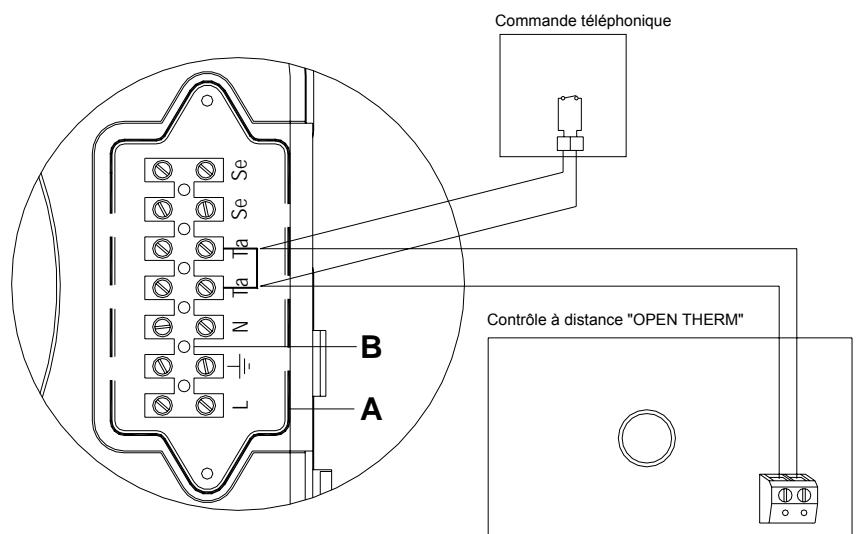
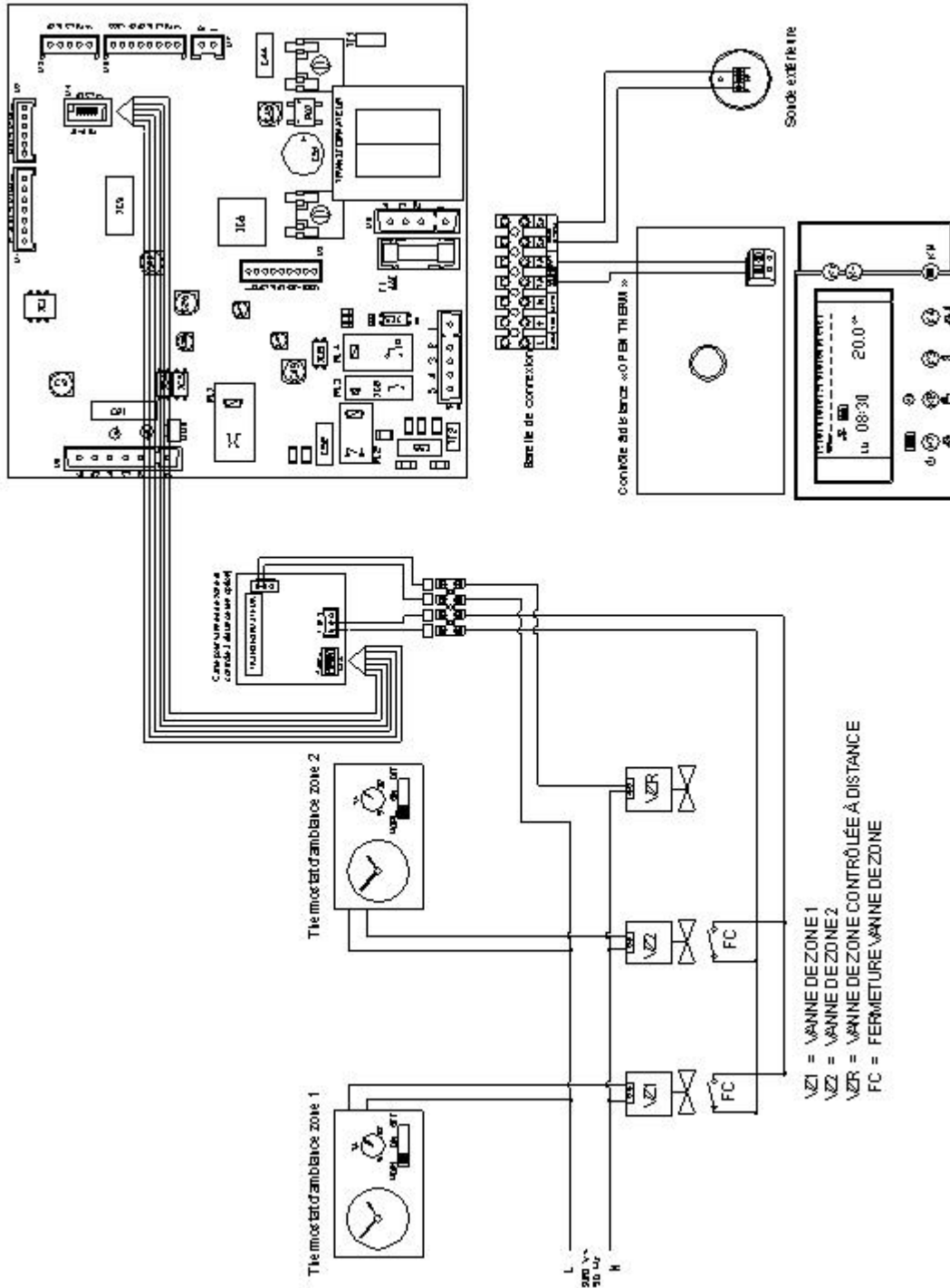


fig.18

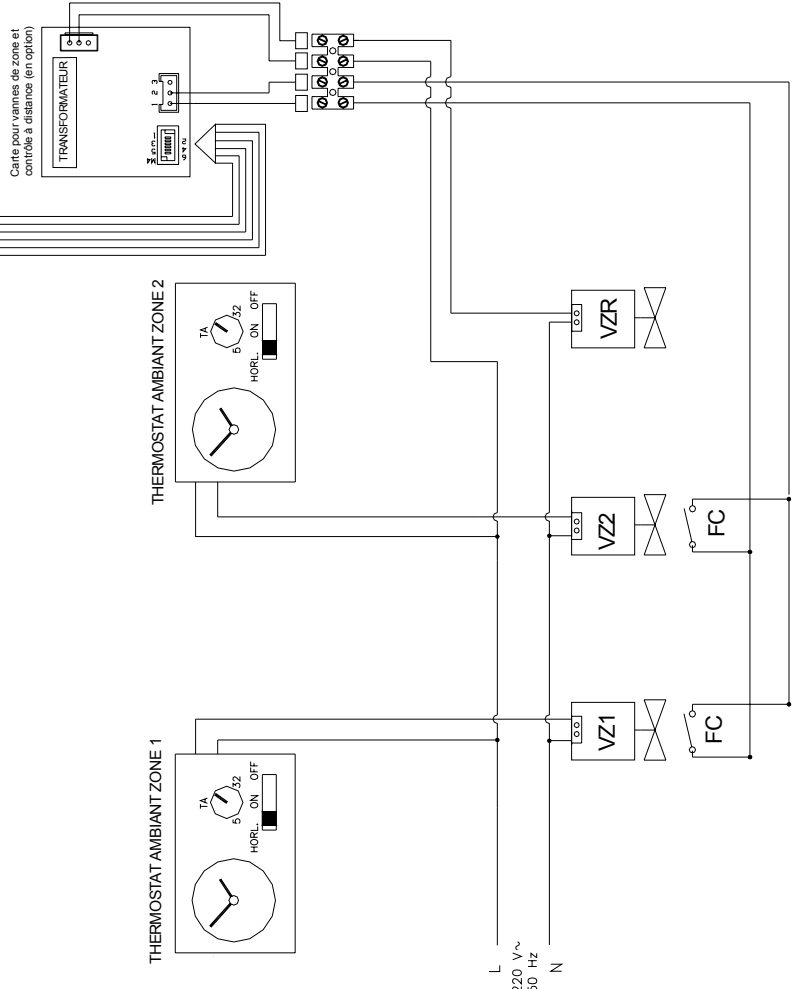
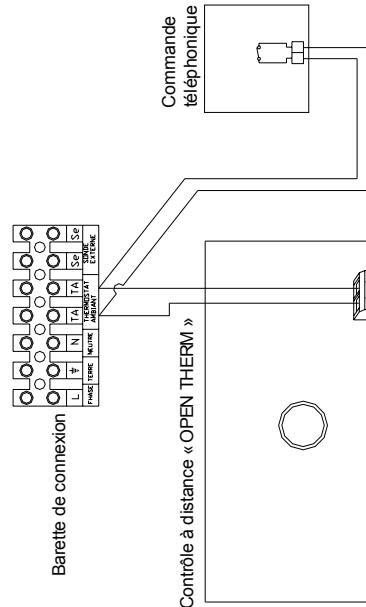
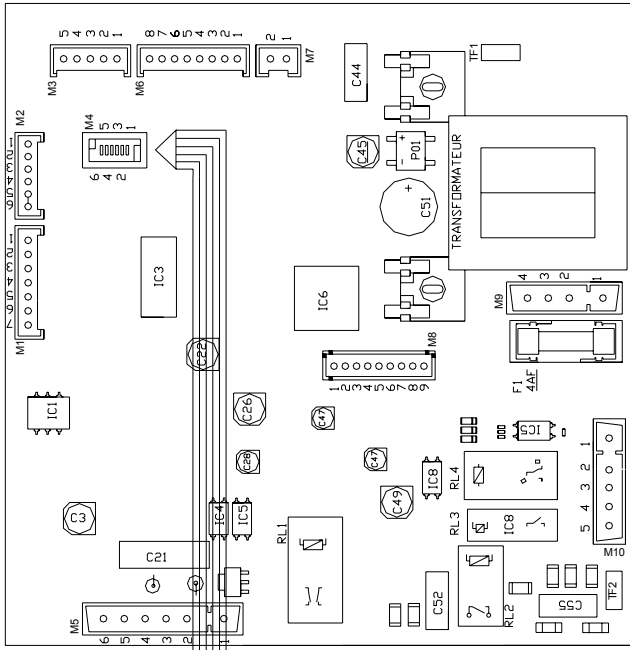
Après cette opération, remonter le couvercle **A**, puis le panneau avant.

Branchement avec contrôle à distance et Vannes de zone

En cas d'installation d'une carte pour les vannes de zone, pour effectuer les branchements électriques, il faut accéder à la carte de modulation sur le tableau de commande de la chaudière (voir page 41 « Accès à la chaudière ») et activer le paramètre 09 (voir page 30 « Tableau des paramètres »)



Branchement avec contrôle à distance, Vannes de Zone et Commande Téléphonique



- VZ1 = VANNE DE ZONE 1
- VZ2 = VANNE DE ZONE 2
- VZR = VANNE DE ZONE CONTRÔLÉE À DISTANCE
- FC = FERMETURE VANNE DE ZONE

Modulation de la température d'entrée en fonction de la température extérieure

Le branchement de la sonde extérieure se fait directement sur la carte électronique SM 20019. La gestion de la sonde peut donc se faire :

- en cas d'installation de commande à distance + sonde extérieure, le réglage de la courbe de chauffe (pente) se fait par l'intermédiaire de la commande à distance (voir notice d'installation et d'instructions de la commande à distance).
- en cas de branchement direct de la sonde extérieure sur la carte, le réglage de la courbe de chauffe (pente) se fait en agissant sur le bouton de réglage du chauffage. Tourner le bouton encadré (fig.20) pour visualiser la numération correspondant à la courbe du diagramme de la figure 19.

La loi de correction est reportée dans le diagramme de la figure 19.

Le choix de la courbe est fonction de la température maxi de départ T_m et de la température mini extérieure T_e .

N.B. Les valeurs en ordonnée des températures de départ T_m se réfèrent à des installations standard 80-30°C ou à des installations basse température 40-25°C. Le type d'installation peut être réglé au moyen de la programmation du paramètre 01 (voir page 32 « Paramètre 01 – Réglage de la température du circuit chauffage »).

fig.19

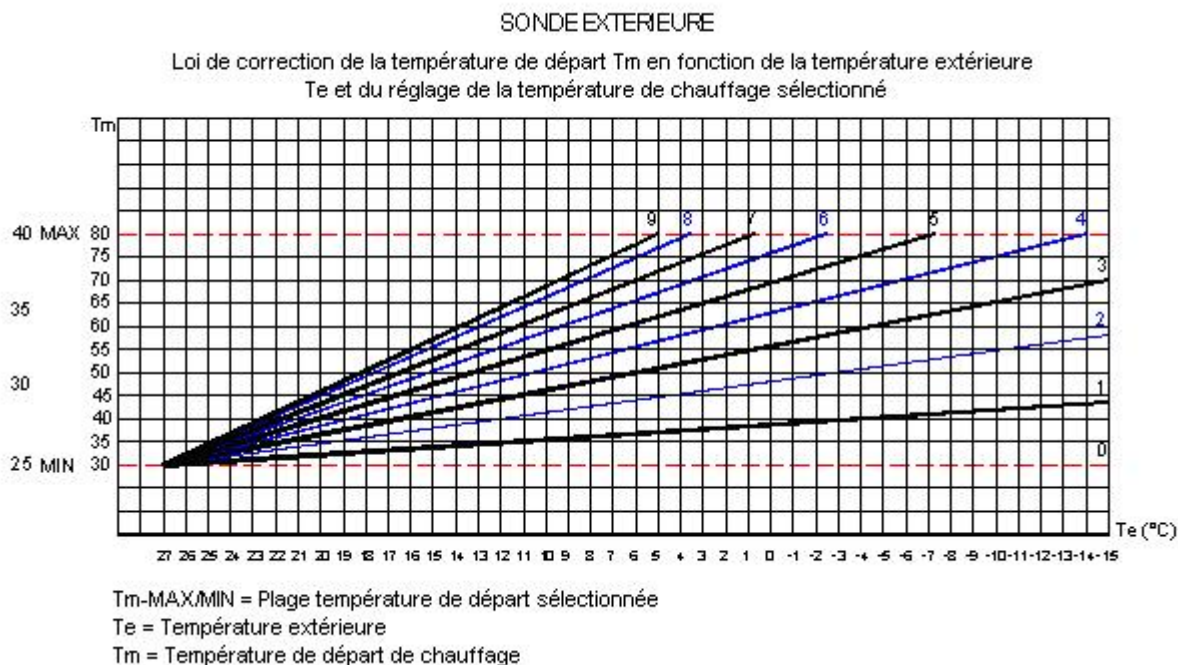
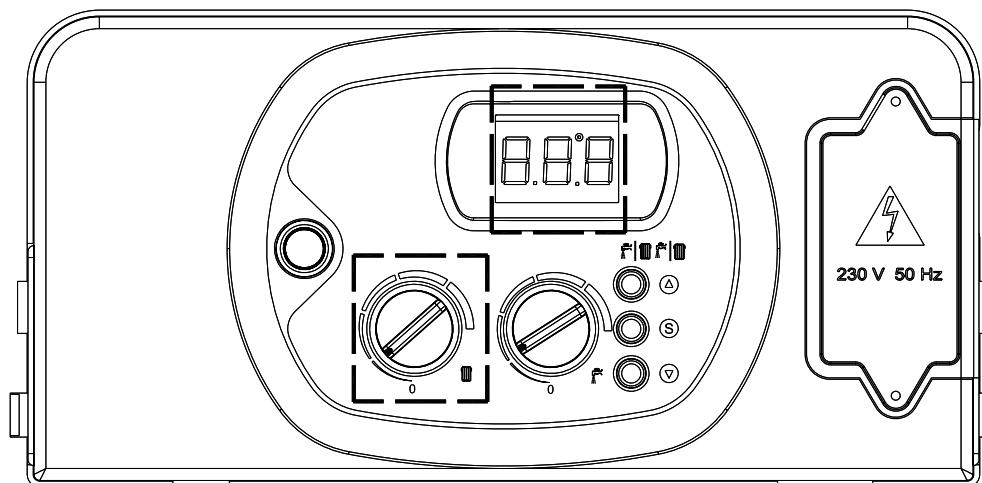


fig.20



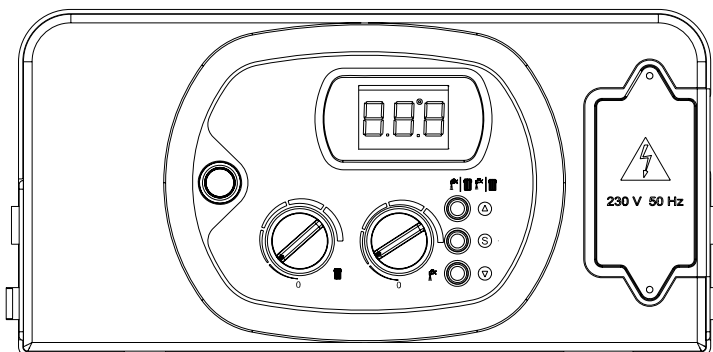
Code défaut	Anomalie	Cause possible	Solution
E 02 E fixe 02 clignotant + symbole flamme barrée	Sécurité surchauffe 95°C	<i>Déclenchement de la sécurité de surchauffe</i> <i>Sécurité surchauffe défectueuse ou câble sécurité coupé ou débranché.</i>	-présence d'air dans la chaudière, purger l'installation. -mauvaise circulation hydraulique. -pompe bloquée, débloquer la pompe. -vérifier la connexion des fils. -remplacer l'aquastat sécurité. -remplacer le câble de l'aquastat. Après élimination du défaut, appuyer sur le bouton 1 (marche/arrêt) pour reseter.
E 03 E fixe 03 clignotant	Sonde fumée Uniquement modèle cheminée DMC24	<i>Mauvaise combustion, montée anormale de la température des gaz brûlés.</i> <i>Obstruction du conduit de fumée</i> <i>Sonde fumée défectueuse ou câble de la sonde coupé ou débranché.</i>	-vérifier le réglage de combustion (CO2) ainsi que la fréquence du ventilateur. -vérifier que le conduit de fumée ne soit pas obstrué. -vérifier la connexion des fils. -remplacer la sonde de fumée. -remplacer le câble de la sonde.
H2O clignotant + symbole pression fixe	Manque d'eau	<i>Manque de pression d'eau dans le circuit chauffage.</i> <i>Pression inférieure à 0,3/0,4 bar.</i> <i>Pressostat eau défectueux ou câble du pressostat coupé ou débranché.</i>	-remonter la pression d'eau à 1,1 bar mini. -vérifier la connexion des fils. -remplacer le câble du pressostat. -remplacer le pressostat eau. Pas de reset à effectuer.
E fixe 05 clignotant	Sonde chauffage	<i>Sonde chauffage défectueuse ou câble de la sonde coupé ou débranché.</i> <i>Nota : si la sonde chauffage est défectueuse, plus de fonctionnement chauffage, ni sanitaire</i>	-vérifier le contact de la sonde sur le tube chauffage. -vérifier la connexion des fils. -remplacer la sonde - CTN 10 Kohm à 25°. Pas de reset à effectuer.
E fixe 06 clignotant	Sonde sanitaire	<i>Sonde sanitaire défectueuse ou câble de la sonde coupé ou débranché</i>	-vérifier le contact sur la sonde au niveau de l'échangeur à plaques. -vérifier la connexion des fils. -remplacer la sonde - CTN 10 Kohm à 25°. Pas de reset à effectuer.
E fixe 14 clignotant	Pressostat air (uniquement DMV 24)	<i>Câble ventilateur coupé ou débranché</i> <i>Ventilateur défectueux</i> <i>Le ventilateur fonctionne en permanence, la chaudière ne s'allume pas</i> <i>Pressostat air défectueux</i> <i>Conduit ventouse obstrué</i> <i>Venturi obstrué</i> <i>Câbles du pressostat air défectueux</i>	-vérifier la connexion électrique du ventilateur : 230 V alternatif entre 4 (bleu) et 3 (marron) du connecteur M9 de la carte principale. -si tension correcte sur connecteur M9, remplacer le ventilateur - tubes silicone fendus ou cassés, remplacer les tubes - repère H du pressostat sur prise métallique en bas du ventilateur - repère L du pressostat sur fiche composite noire en haut du ventilateur -contrôler les pressions et dépressions suivantes : - H : dépression = -1.6 mbar - L : pression = +1.6 mbar - en différentiel = 3.2 mbar Si valeurs différentes, remplacer le pressostat -vérifier le conduit ventouse (sortie gaz brûlés et entrée air neuf) -vérifier l'état du venturi -vérifier et remplacer les câbles si nécessaire Après élimination du défaut, appuyer sur le bouton 1 (marche/arrêt) pour reseter.
E 22	Demande		

Code défaut	Anomalie	Cause possible	Solution
	<i>programmation paramètres</i>		-reprogrammation des paramètres de réglage.
Défaut sans affichage	<p>Plus d'indication sur l'écran du tableau</p> <p>La chaudière s'arrête vers 47° et redémarre vers 40° sans anti court cycle du brûleur (DMV 24)</p> <p>Montée en température rapide puis arrêt de la chaudière</p> <p>ECS ne monte pas en température</p>	<p><i>Fusible de la carte principale défectueux</i></p> <p><i>Carte principale défectueuse</i></p> <p><i>Afficheur défectueux</i></p> <p><i>Problème sur le tube silicone H (+)du pressostat d'air (tube fendu, cassé ou déboîté)</i></p> <p><i>Pompe bloquée</i></p> <p><i>Plaquette sur flussostat montée à l'envers ou défectueuse</i></p> <p><i>Pointeau du flussostat bloqué ou défectueux</i></p>	<p>-remplacer le fusible.</p> <p>-vérifier la connexion des fils 1(marron) et 2 (bleu) du connecteur M9 (tension 230 V), si alimentation correcte, remplacer la carte principale</p> <p>- remplacer l'ensemble platine afficheur</p> <p>-Vérifier et remplacer le tube si nécessaire</p> <p>- Débloquer la pompe</p> <p>-vérifier la position ou changer la plaquette si nécessaire</p> <p>-débloquer le pointeau, le changer si nécessaire Pour vérifier si le pointeau est bloqué ou défectueux, positionner un aimant sur la plaquette, l'ECS doit alors fonctionner.</p>

Diagnostic

■ Codes d'erreur :

- E01 Défaut flamme
- E02 Défaut sécurité surchauffe
- E03 Défaut sonde fumées (DMC 24)
- H20 Défaut pressostat eau ou manque d'eau
- E05 Défaut sonde chauffage
- E06 Défaut sonde sanitaire
- E14 Défaut pressostat air (DMV 24)
- E22 Demande programmation paramètres



■ Codes de signalisation

Codes de signalisation	Type de signalisation	Description
07 clignotant	Fonction Ramoneur	<u>Chaudière en fonctionnement</u> Appuyer sur la touche « service » pendant 7 secondes pour activer la fonction « ramoneur ». Appuyer sur le bouton poussoir marche/arrêt pour désactiver cette fonction. Cette fonction permet de faire fonctionner la chaudière au maximum pendant 15 minutes, sans modulation, pour effectuer des essais et contrôles de combustion.
08 clignotant	Fonction anti-gel chauffage	Se met automatiquement en fonction quand la sonde de chauffage détecte une température de 5°C. La chaudière fonctionne à la pression de gaz mini en mode « hiver ». Elle se désactive quand la température d'eau du circuit chauffage atteint 30°C.
09 clignotant	Fonction anti-gel sanitaire	Se met automatiquement en fonction quand la sonde sanitaire détecte une température de 4°C. La chaudière fonctionne à la pression de gaz mini en mode « été ». Elle se désactive quand la température d'eau du circuit sanitaire atteint 8°C.
31 clignotant	Contrôle à distance non compatible	Signale que le contrôle à distance branché à la chaudière n'est pas compatible avec la carte électronique installée sur la chaudière.

INSTRUCTIONS POUR L'UTILISATEUR :

UTILISATION ET RÉGLAGE DE LA CHAUDIÈRE**Avvertissements généraux**

S'assurer que la fiche de garantie porte bien le cachet du technicien autorisé ayant effectué les essais de la chaudière.



L'installation, le premier allumage, les réglages et les opérations d'entretien doivent être effectués exclusivement par du personnel qualifié (ex. les centres d'assistance technique autorisés par la société **DEVILLE THERMIQUE S.A.**). Une mauvaise installation peut provoquer des dommages aux personnes, animaux ou aux matériels, à l'égard desquels le constructeur ne pourra être tenu responsable.

Pendant l'intervention, il est important que le technicien effectue les contrôles suivants :

- *Les données reportées sur la plaque signalétique doivent correspondre à celles des réseaux d'alimentation (électricité, eau, gaz).*
 - *Le réglage de la chaudière doit correspondre au besoin de l'installation.*
 - *Le système d'évacuation des gaz brûlés et l'aspiration de l'air comburant doivent être installés et fonctionner correctement.*
 - *En toute situation d'installation (intérieure, extérieure, dans une armoire, etc.), le système de ventilation et d'évacuation des fumées doit respecter les dispositions des normes nationales et locales en vigueur.*
- Ne pas mettre la chaudière en service si vous n'êtes pas sûr que les essais aient été effectués par un technicien qualifié. Toutes les opérations d'entretien, manutention et changement du type de gaz **DOIVENT ÊTRE EFFECTUÉES PAR DU PERSONNEL QUALIFIÉ ET AUTORISÉ** conformément aux normes en vigueur.
 - **Contrôler que les ventilations hautes et basses de la pièce dans laquelle la chaudière est installée soient conformes aux normes en vigueur.**
 - **Les chaudières peuvent être installées à l'air libre, dans des locaux partiellement protégés en conformité aux normes en vigueur et dans des conditions de température extérieure minimum d'utilisation de -10°C ; la société ne pourra être tenue responsable pour des installations dans des locaux où la température est inférieure à -10°C .**
 - La chaudière est équipée d'un système anti-gel. Dans le cas d'installation comportant un risque de gel, le système anti-gel entre en fonction uniquement lorsque la chaudière est sous tension (interrupteur sur la position ON –marche) et lorsque le gaz est ouvert. Aucune responsabilité ne peut être engagée pour dommages à la chaudière causés par le non-respect de la présente recommandation.
 - En cas de gel de la chaudière, ne l'allumer pour aucune raison et appeler tout de suite le centre d'assistance.
 - La chaudière fait partie intégrante d'une installation thermique. Par conséquent, toute installation doit être accompagnée par le livret dûment rempli, conformément aux dispositions des normes en vigueur et modifications successives. Toutes les opérations d'entretien ordinaire et extraordinaire, ainsi que les vérifications de la combustion doivent être reportées dans le livret avec le nom du responsable de l'entretien et, si c'est le cas, le nom du tiers responsable.
 - La vérification de la combustion de l'appareil doit être effectuée tous les ans. Cette vérification consiste en un contrôle de l'efficacité du générateur et doit être réalisée par du personnel autorisé (ex. les centres d'assistance technique agréés).
 - Ne pas obstruer les ouvertures d'aération de la pièce où est installé un appareil à gaz (chaudière, appareil de cuisson) afin d'éviter la présence de mélanges toxiques et explosifs.
 - Les chaudières à tirage naturel sont munies d'un dispositif qui contrôle l'évacuation des gaz de combustion et garantit ainsi le maximum de sécurité pendant le fonctionnement.

Si on détecte des odeurs de gaz ...

- **NE PAS ACTIONNER LES INTERRUPTEURS ÉLECTRIQUES, LE TÉLÉPHONE NI TOUT AUTRE APPAREIL POUVANT GÉNÉRER DES DÉCHARGES ÉLECTRIQUES OU DES ÉTINCELLES.**
- **OUVRIR IMMÉDIATEMENT LES PORTES ET LES FENÊTRES POUR VENTILER LA PIÈCE.**
- **FERMER LES ROBINETS GAZ.**
- **DEMANDER IMMÉDIATEMENT L'INTERVENTION D'UN PERSONNEL PROFESSIONNELLEMENT QUALIFIÉ.**

Tableau de commande

LEGENDE COMMANDES

1. BOUTON POUSSOIR MARCHE/ARRÊT
2. SELECTEUR DE REGLAGE TEMPÉRATURE CHAUFFAGE
3. SELECTEUR DE REGLAGE TEMPÉRATURE SANITAIRE
4. TOUCHE ▽
Sonde extérieure raccordée : En chauffage = température eau chauffage
 Appui sur 4 = affichage température extérieure
 Puis en restant appuyé 5 secondes = température eau sanitaire
Pas de sonde extérieure : En chauffage = température eau chauffage
 Appui sur 4 = affichage de 2 tirets
 Puis en restant appuyé 5 secondes = température eau sanitaire
Idem si chaudière en mode sanitaire
5. BOUTON SERVICE
6. BOUTON SÉLECTION MODE ÉTÉ, HIVER OU ÉTÉ-HIVER
7. BORNIER POUR CÂBLAGES EXTÉRIEURS
8. ÉCRAN AFFICHAGE TEMPÉRATURES, CODES D'ERREUR, ET CONDITIONS DE FONCTIONNEMENT

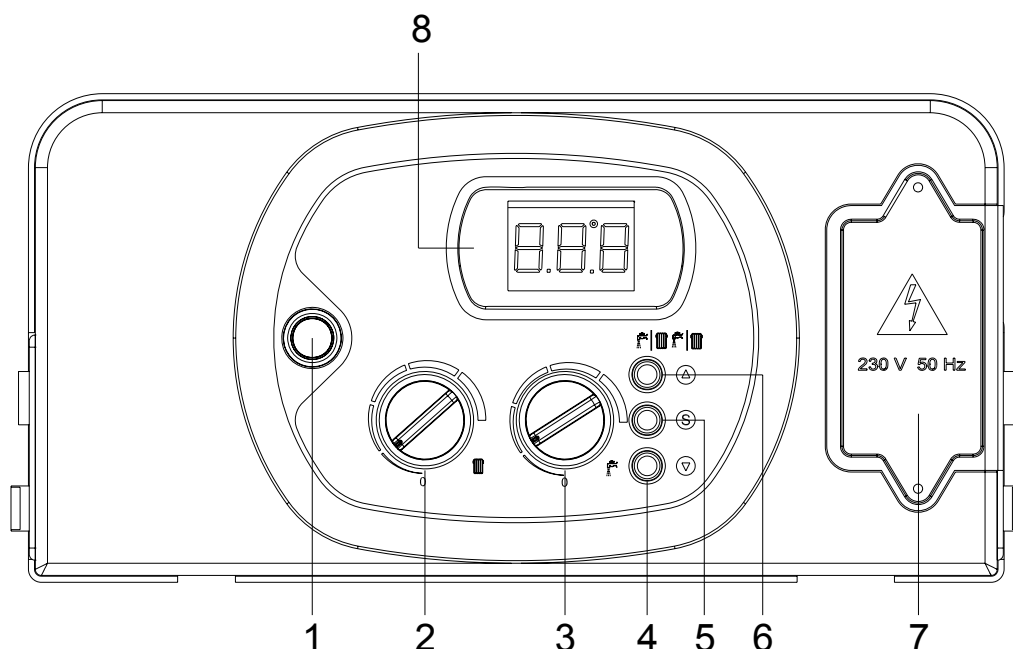


fig.21

Allumage de la chaudière

- Ouvrir le robinet gaz placé sous la chaudière.
- Appuyer sur le bouton poussoir 1 marche/arrêt (fig.22).
- La chaudière s'allume automatiquement avec réglage en mode HIVER à la condition que le thermostat s'ambiance soit en demande.
- Vérifier que l'afficheur 8 ne signale aucun défaut; si la valeur H20 s'affiche, cela signifie que l'eau manque dans la chaudière et qu'il est nécessaire de remplir l'installation (voir indications page 28 « Remplissage de l'installation »).

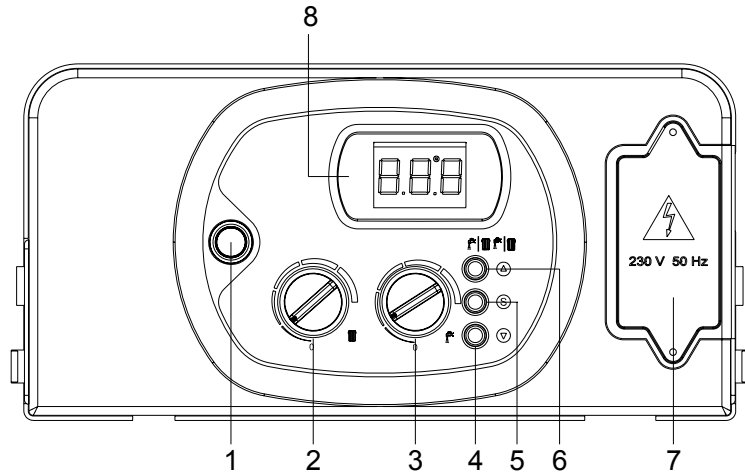





fig.22


Mode “ÉTÉ” – sanitaire seul

Pour commuter la chaudière sur « ÉTÉ », agir sur la touche 6 (fig.22) et sélectionner ainsi la fonction sanitaire. En mode “ ÉTÉ ”, le symbole  s'allume sur l'afficheur du tableau de commande.


Le système d'allumage automatique allume le brûleur à chaque demande d'eau sanitaire et le symbole  se met à clignoter sur l'afficheur du tableau de commande.


Mode “HIVER” – chauffage seul

Pour commuter la chaudière sur « HIVER », agir sur la touche 6 (fig.22) et sélectionner ainsi la fonction chauffage. En mode “HIVER”, le symbole  s'allume sur l'afficheur du tableau de commande.

Le système d'allumage automatique allume le brûleur à chaque demande d'énergie pour le chauffage de l'habitation et le symbole  se met à clignoter sur l'afficheur du tableau de commande.

Mode “ÉTÉ-HIVER” – chauffage + sanitaire

Pour commuter la chaudière en fonctionnement ÉTÉ-HIVER, agir sur la touche 6 (fig.22) et sélectionner la fonction chauffage/eau chaude sanitaire. Le fonctionnement ÉTÉ-HIVER se reconnaît à l'allumage simultané des symboles  sur l'afficheur du tableau de commande.

Le système d'allumage automatique allume le brûleur à chaque demande d'énergie pour le chauffage de l'habitation ou demande d'eau chaude sanitaire ; les symboles  se mettent à clignoter sur l'afficheur du tableau de commande.

Réglage température chauffage

Le réglage de la température s'effectue au moyen du bouton 2 (fig.22) :

- Tourner vers la gauche pour diminuer la température.
- Tourner vers la droite pour augmenter la température.
- La plage de réglage de la température de chauffage est de 30°C à 80°C ou de 25°C à 40°C selon réglage des paramètres.

Réglage température eau chaude sanitaire

Le réglage de la température s'effectue au moyen du bouton 3 (fig.22) :

- Tourner vers la gauche pour diminuer la température.
- Tourner vers la droite pour augmenter la température.
- La plage de réglage de la température de l'eau chaude sanitaire va d'un minimum de 35°C à un maximum de 60°C.

Remplissage de l'installation

Contrôler la pression de l'eau sur le manomètre **M** (fig.23) placé sur la partie inférieure de la chaudière ; il ne doit pas descendre en dessous de 1 bar.

Si l'eau vient à manquer dans la chaudière, le code « H20 » (voir page 28) s'allume sur l'afficheur du tableau de commande.

Pour rétablir la pression de l'eau, ouvrir le robinet de remplissage **R** et contrôler au moyen du manomètre **M** que la pression de l'installation atteigne 1 bar.

Une fois l'opération terminée, fermer le robinet de remplissage.

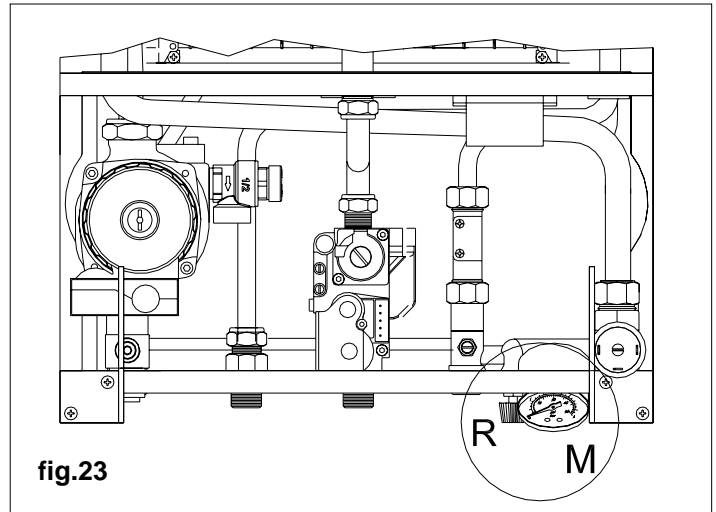


fig.23

Diagnostic – Codes d'erreur

Dans ce paragraphe se trouve la liste des codes des erreurs pouvant être visualisés sur l'afficheur **8** (voir page 55) avec les signalisations correspondantes et les opérations que l'utilisateur peut effectuer pour débloquer la chaudière.

E01 Défaut flamme

Code **E01** allumé sur l'afficheur.

- Contrôler que le robinet gaz soit bien ouvert.
- Éteindre et allumer la chaudière à l'aide du bouton poussoir marche/arrêt **1** du tableau de commande.
- Quand le code erreur s'éteint, la chaudière se remet en service.

Si le défaut persiste, **appeler le Centre Assistance Technique.**

E02 Intervention sécurité surchauffe

Code **E02** allumé sur l'afficheur. **Appeler le Centre Assistance Technique.**

E03 Défaut sonde fumée (modèle DMC 24 uniquement)

Code **E03** allumé sur l'afficheur. **Appeler le Centre Assistance Technique.**

H20 Manque d'eau

Code **H20** allumé sur l'afficheur.

- Contrôler la pression d'eau dans l'installation du chauffage et vérifier que la pression indiquée sur le manomètre **M** (fig.23), se trouvant dans le bas de la chaudière, ne soit pas inférieure à 1 bar.
- Si la pression est inférieure à 1 bar, procéder au remplissage de l'installation selon les indications du paragraphe « Remplissage de l'installation ».
- La chaudière se remettra en marche automatiquement.

Si le problème persiste, **appeler le Centre Assistance Technique.**

E05 Défaut sonde chauffage

Code **E05** allumé sur l'afficheur. **Appeler le Centre Assistance Technique.**

E06 Défaut sonde sanitaire

Code **E06** allumé sur l'afficheur. **Appeler le Centre Assistance Technique.**

E14 Défaut pressostat air (modèle DMV 24 uniquement)

Code **E14** allumé sur l'afficheur. **Appeler le Centre Assistance Technique.**

E22 Demande programmation paramètres

Code **E22** allumé sur l'afficheur. **Appeler le Centre Assistance Technique.**

N.B. En cas d'arrêt prolongé de la chaudière :

- Laisser la chaudière en mode « veille » pour maintenir la fonction « hors-gel » :
 - chaudière sous tension
 - alimentation gaz ouverte
 - boutons chauffage et sanitaire réglés au mini

- Mettre la chaudière en arrêt en débranchant l'alimentation électrique, en fermant l'alimentation gaz et en vidangeant totalement l'installation.

DEVILLE THERMIQUE S.A.
ZAC Les Marches du Rhône Est
69720 Saint Laurent de Mûre – France

LES DONNEES TECHNIQUES ET LES DIMENSIONS NE NOUS ENGAGENT NULLEMENT. PAR AILLEURS NOTRE SOCIETE SE RESERVE LE DROIT D'APPORTER DES MODIFICATIONS SANS PREAVIS. NOUS DECLINONS EGALEMENT TOUTE RESPONSABILITE POUR LES INEXACTITUDES EVENTUELLES CONTENUES DANS CET OPUSCULE SI ELLES DERIVENT D'UNE ERREUR D'IMPRESSION OU DE TRANSCRIPTION.

TOUS LES DROITS SONT RESERVES. AUCUNE PARTIE DE CE DOCUMENT NE PEUT ETRE REPRODUITE, MEMORISEE DANS DES SYSTEMES D'ARCHIVAGE OU TRANSMISE SOUS TOUTE FORME OU MOYEN ELECTRONIQUE, MECANIQUE, DE PHOTOCOPIAGE, ENREGISTREMENT OU AUTRES SANS L'AUTORISATION PREALABLE -PAR ECRIT- DE LA SOCIETE.