



NOTICE D'INSTALLATION
ET D'EMPLOI

CHAUDIERE ACIER FIOUL
DE CHAUFFAGE CENTRAL
C09966

SOMMAIRE

page

1 - PRÉSENTATION	2
2 - SPÉCIFICATIONS TECHNIQUES.....	2
2.1 - Caractéristiques techniques	
2.2 - Description générale	
2.2.1 - Description de la chaudière	
2.2.2- Principaux éléments constitutifs	
2.2.3- Description du tableau de commande	
3 - INSTALLATION	4
3.1 - Emplacement de la chaudière	
3.2 - Raccordements hydrauliques	
3.3 - Raccordement électrique	
3.4 - Raccordement à la cheminée	
3.5 - Montage du brûleur	
4 - MODE D'EMPLOI	8
4.1 - Description du tableau de commande	
4.2 - Mise en service	
4.3 - Fonctionnement hiver	
4.3.1 - Chauffage	
4.3.2 - Sanitaire	
4.4 - Fonctionnement été	
5 - ACCESSOIRE EN OPTION.....	9
6 - MAINTENANCE.....	9
6.1 - Entretien de la chaudière	
6.2 - Vérifications à effectuer	
7 - GARANTIE	10

1- PRÉSENTATION

La chaudière DEVILLE C09966 est une chaudière de chauffage central intégrable en cuisine.

Cette chaudière fioul à haut rendement, figurant parmi les plus silencieuses du marché, peut également assurer la production d'eau chaude sanitaire par l'intermédiaire d'un ballon séparé.

2 - SPÉCIFICATIONS TECHNIQUES

Chaudière automatique autonome de classe 1, à eau chaude, équipée d'un brûleur à pulvérisation "tout ou rien" utilisant le fioul domestique, de puissance utile réglable de 19,8 kW à 25,6 kW, évacuation des produits de combustion par tirage naturel.

2.1 - Caractéristiques techniques

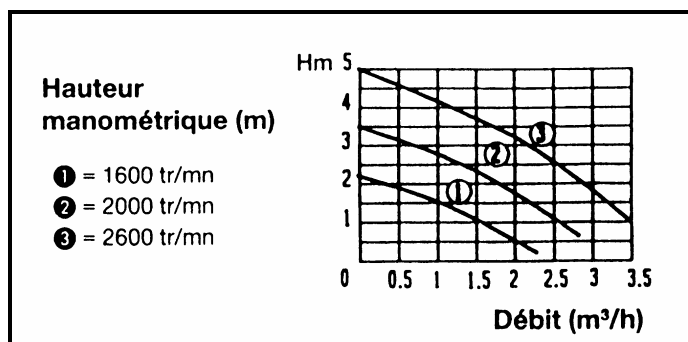
Dimensions (mm)	Hauteur Largeur Profondeur	850 400 600	à	865
Puissance thermique utile (kW)* (plage de réglage)		19,8	à	25,6
Débit calorifique (kW)		22,2		28,8
Dépression nécessaire à la buse (mm CE)		1,5		2
Coefficient d'entretien thermique		0,013		0,018
Température maximale d'utilisation (°C)		80		
Pression maximale d'utilisation (Bar)**		3		
Contenance en eau (L)		11,5		
Alimentation électrique		230 V ~ 50 Hz		
Poids de la chaudière (kg)		107		
Poids du brûleur (kg)		12		

* 1 kW = 0,86 TH

** 1 Bar = 100 kpa

Nota : la chaudière est réglée d'usine à une puissance thermique utile de 21 kW.

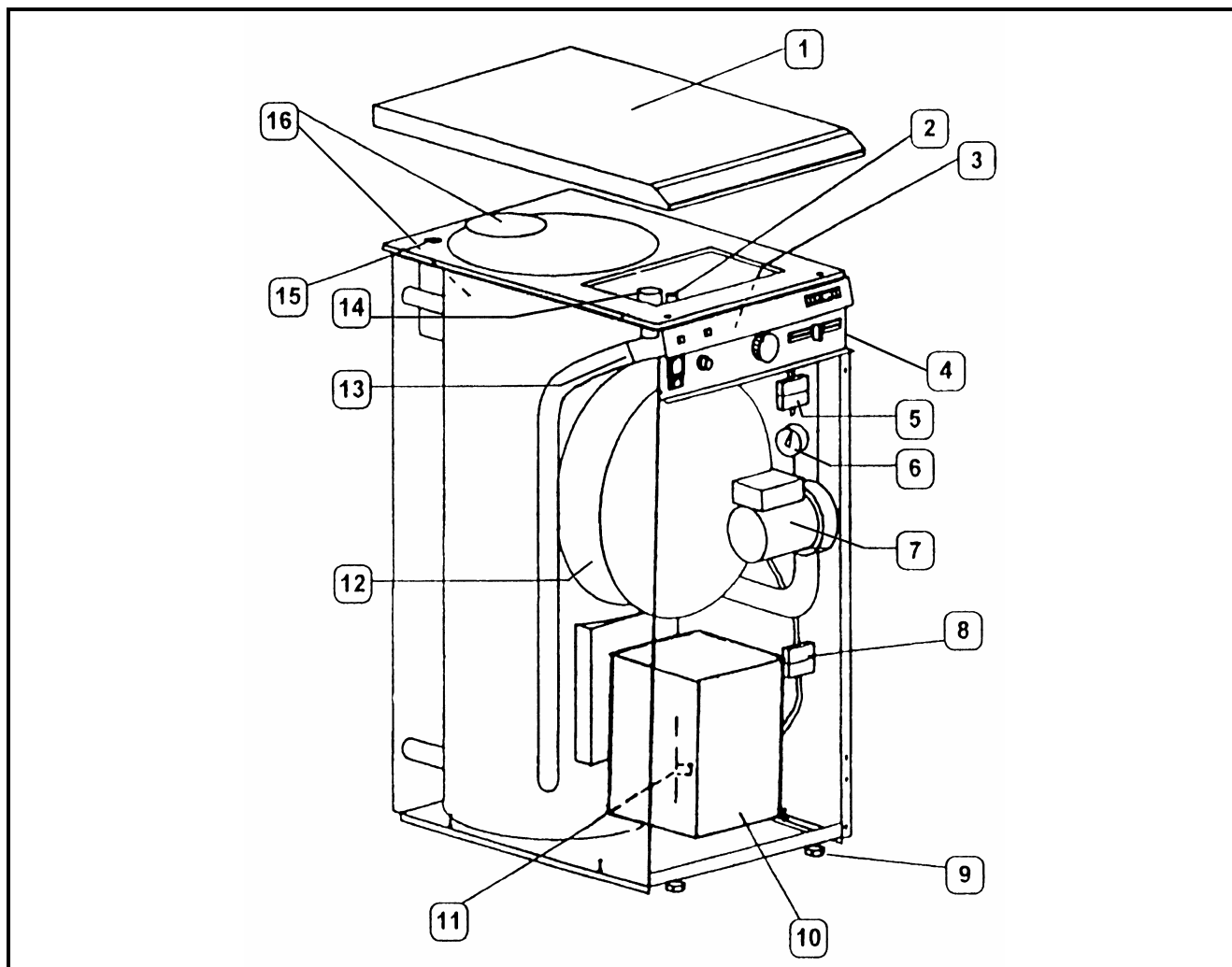
Caractéristiques de l'accélérateur :



2.2 - Description générale

2.2.1 - Description de la chaudière

La chaudière C09966 est une chaudière fioul pouvant être raccordée à un ballon séparé (Réf. C09080).



1	Table top en option	9	Pieds vérins réglables
2	Purgeur manuel	10	Brûleur
3	Vanne 4 voies	11	Robinet de vidange à l'avant
4	Tableau de bord	12	Vase d'expansion
5	Raccordement ballon séparé	13	Raccords union
6	Manomètre	14	Soupape tarée à 3 bars
7	Accélérateur	15	Prise de fumées
8	Connecteur tableau/brûleur	16	Raccordement fumées dessus ou arrière

2.2.2 - Principaux éléments constitutifs

- Habillage en acier peint (peinture époxy) garni intérieurement par un isolant.
- Couvercle tôle amovible.
- Panneau amovible.
- Corps de chaudière en tôle acier de forte épaisseur soudée.
- Déflecteurs de combustion et porte de foyer en fonte ainsi que le dessus.
- Vanne 4 voies pour réglage de la température "radiateurs" à commande manuelle.

- Vase d'expansion à pression d'azote : capacité 9,5 L, et pression de gonflage 0,5 bars.
- Manomètre de pression d'eau.
- Circulateur à 3 vitesses.
- Soupape de sécurité tarée à 3 bars.
- Purgeur d'air manuel.
- Robinet de vidange.
- Connecteurs électriques pour le raccordement du brûleur et du ballon séparé.
- Pieds réglables pour ajuster le niveau de la chaudière.
- Brûleur DEVILLE V03505.0

3 - INSTALLATION

L'installation devra être conçue et réalisée suivant les règles de l'art et être conforme aux différentes réglementations et impositions en vigueur ; entre autres :

- Documents techniques unifiés (DTU) du CSTB.
- Norme électrique NFC 15.100.
- Règlement sanitaire départemental type.
- Règles de sécurité contre l'incendie.
- Règles de sécurité concernant le stockage des combustibles.

3.1 - Emplacement de la chaudière

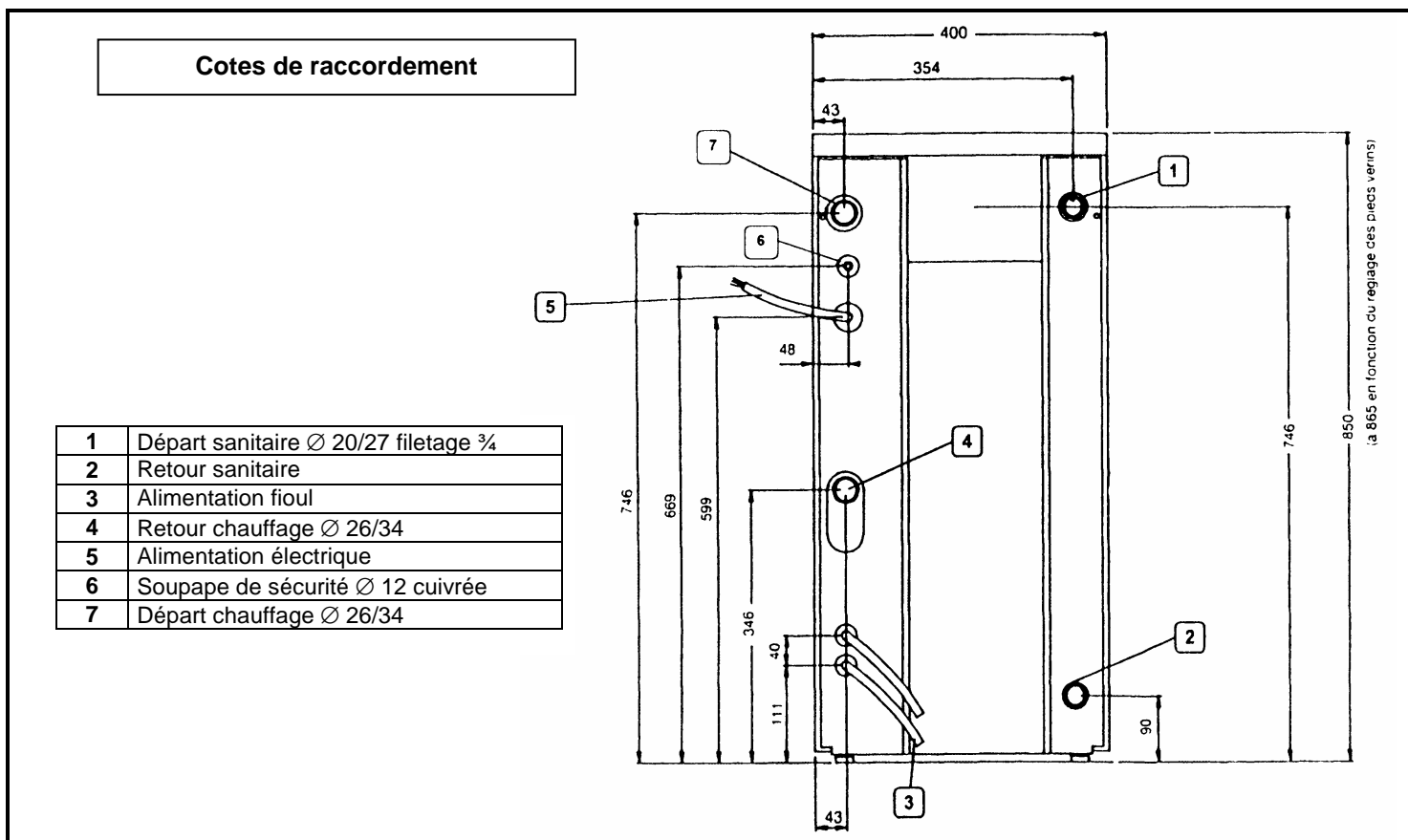
- L'installateur doit s'assurer que le local destiné à recevoir la chaudière est bien conforme à la réglementation en vigueur, et qu'il comporte en particulier une admission d'air frais d'une section minimum de 1dm².
- Lors de la mise en place de la chaudière, se servir des pieds vérins réglables pour assurer la stabilité de la chaudière et l'ajuster à la hauteur souhaitée.

3.2 - Raccordements hydrauliques

Remarque importante :

Avant de raccorder la chaudière sur une installation ancienne, il est nécessaire de bien rincer cette dernière pour éviter de ramener des boues dans le corps de chauffe de la chaudière neuve. Eventuellement, placer un pot de décantation en amont de la chaudière.

- Les départs retour chauffage 1" mâles sont situés à l'arrière droit de la chaudière. Le raccordement du ballon sanitaire séparé est possible à l'arrière gauche ¾" mâle.
- Il faut prévoir un écoulement à l'air libre pour la soupape de sécurité diamètre 12 cuivre.
- Il est conseillé d'installer un purgeur d'air automatique sur chaque point "haut" de l'installation.



3.3 - Raccordement électrique (schéma de principe page 5)

Tension d'alimentation 230 V ~ 50 Hz
En cas de tension différente, utiliser un transformateur de 200 W.

Le câble d'alimentation électrique se trouve à l'arrière de la chaudière. Respecter les polarités :

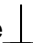
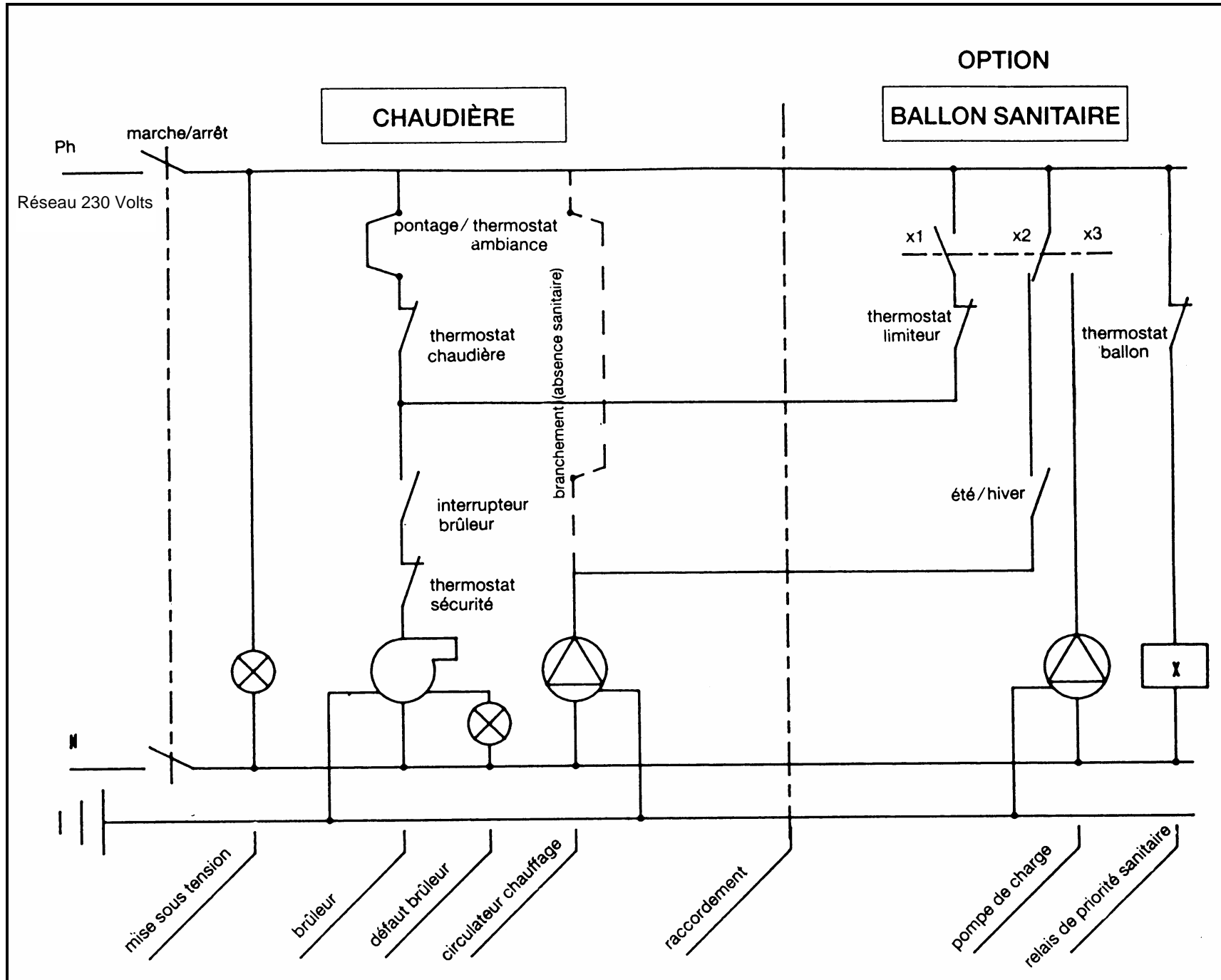
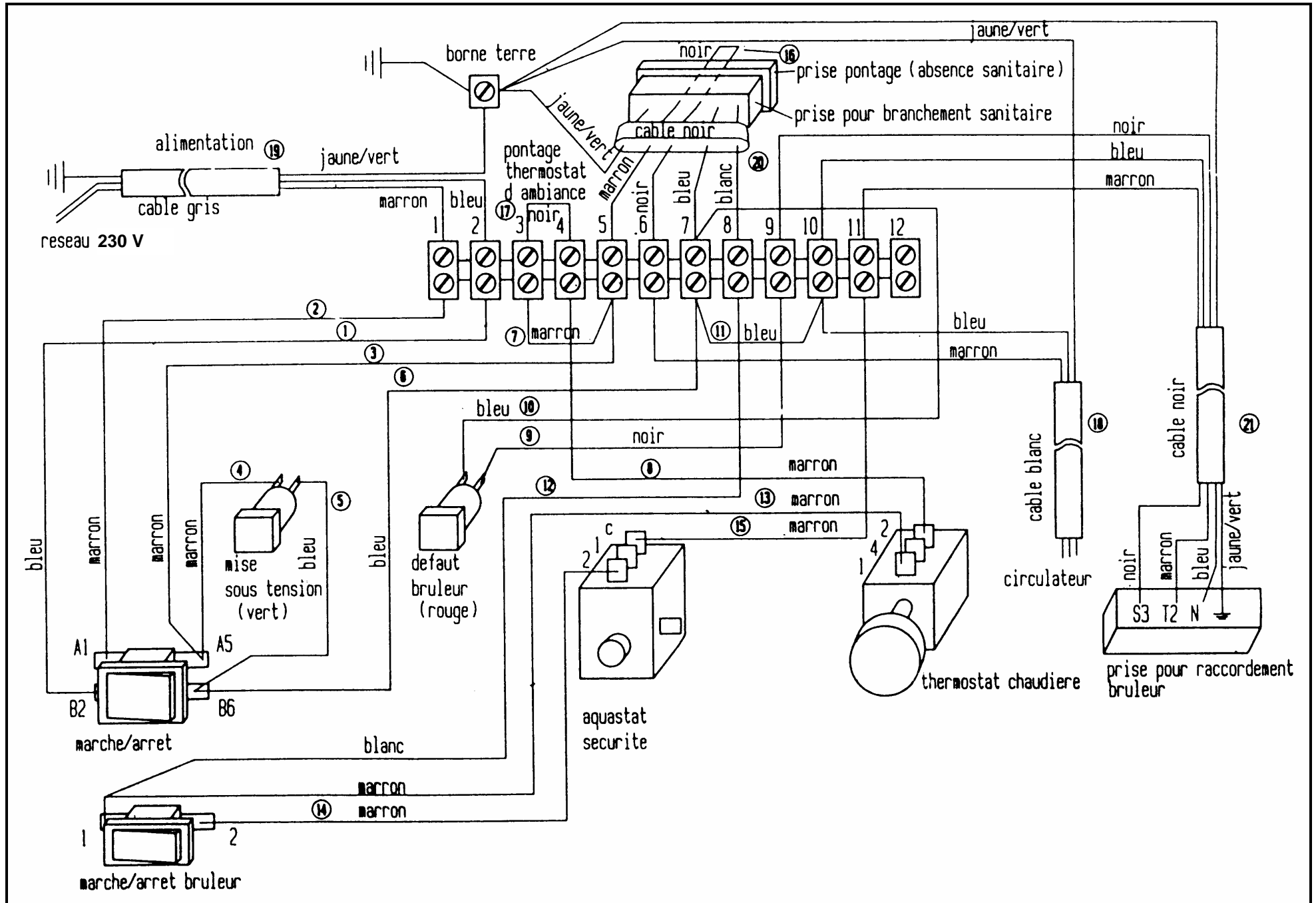
Marron Ph
Bleu N
Vert/jaune  (masse)

SCHÉMA DE PRINCIPE



CABLAGE ÉLECTRIQUE DE LA CHAUDIERE



3.4 - Raccordement à la cheminée

- Au préalable, contrôler l'adaptation de la cheminée aux performances de la chaudière (dimensions) ainsi que son état (entrées d'air parasites, obstructions...).
- Procéder éventuellement à toutes les opérations qui s'imposent.
- Le raccordement s'effectue à l'arrière ou au dessus par une buse de diamètre 125.

MONTAGE DE LA BUSE

La buse peut être montée, soit à l'arrière, soit sur le dessus de la chaudière selon l'évacuation désirée.

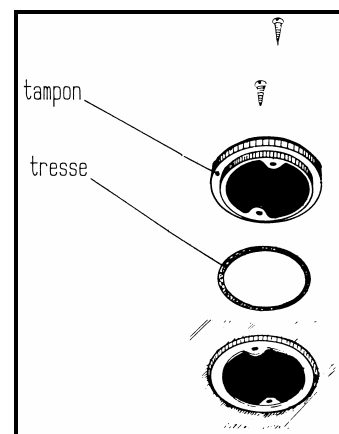
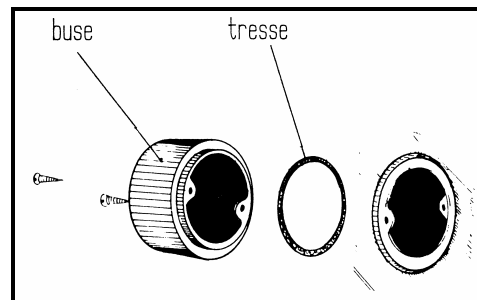
1 - Evacuation des fumées à l'arrière de la chaudière :

Le tampon est monté en usine : mettre en place la tresse sur la buse et fixer l'ensemble sur la sortie arrière de la chaudière par 2 vis.

2 - Evacuation des fumées sur le dessus de la chaudière :

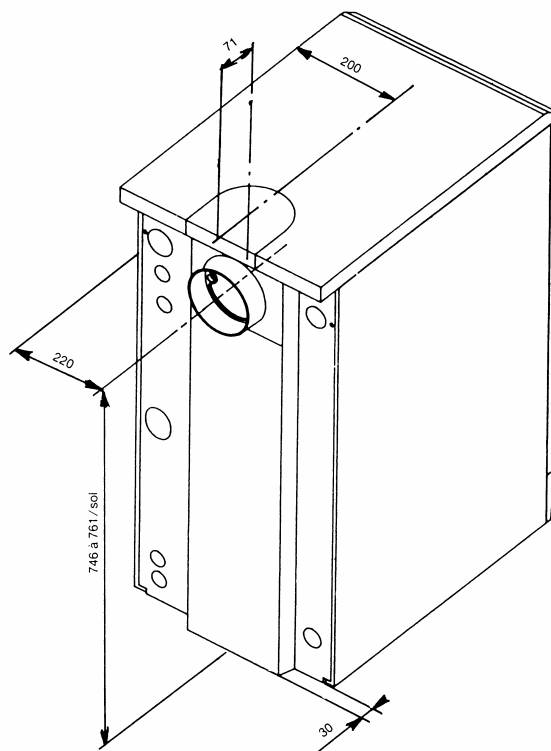
- Démontez le tampon fonte avec son joint respectif et refixez l'ensemble sur la sortie arrière de la chaudière par 2 vis.
- Mettre en place la tresse de la buse sur celle-ci puis fixer l'ensemble sur le dessus de la chaudière par 2 vis.

Nota : le tampon et la buse possèdent respectivement une tresse d'étanchéité.



Effectuer le raccordement (conformément au DTU 24.1) en veillant particulièrement :

- A utiliser un tuyau d'un diamètre au minimum égal à celui du raccord d'évacuation.
- A réduire le nombre de coudes et à éviter les changements brutaux de direction.
- A donner une pente ascendante d'au moins 5 % au tuyau et à l'isoler si nécessaire.
- A assurer une bonne étanchéité des raccordements.
- A ce que la cheminée dépasse le faîtage d'au moins 0,5 m et qu'elle ait une hauteur mini de 5 m.

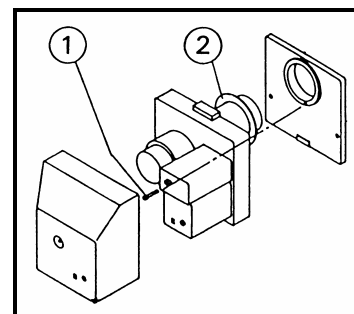


3.5 - Montage du brûleur

Vérification avant montage du brûleur :

- 1 - Démontez la porte du foyer
- 2 - S'assurer que la chambre de combustion est propre, ne contient pas de corps étranger.
- 3 - S'assurer que l'ensemble des déflecteurs est bien en place.
- 4 - Vérifier que les joints sont en place et que l'étanchéité est assurée sur le tampon fonte et la buse fonte.
- 5 - Avant de mettre en place la porte du foyer, s'assurer que le joint et le feutre réfractaire sont bien en place.
- 6 - Contrôler que le gicleur monté sur le brûleur correspond à la puissance désirée.
- 7 - Vérifier que les positions respectives du gicleur, des électrodes et de l'accroche flamme sont bien conformes aux indications de la notice particulière au brûleur.

- Après la dépose du capot, engager la vis de fixation ① à travers le brûleur et placer le joint ② correctement sur la base du brûleur.
- Insérer la base dans la porte du foyer et serrer la vis de fixation en maintenant plaqué le brûleur contre la porte foyer.



Alimentation fioul :

- L'installateur doit, bien entendu, se conformer aux réglementations en vigueur dans son département concernant le stockage du combustible liquide.
- Le brûleur est équipé d'une pompe permettant, dans la plupart des cas, la liaison cuve-brûleur par un seul tube de diamètre 5 ou 6 intérieur, que la cuve soit en charge ou en contre-bas. Voir les limites de hauteur d'aspiration et de longueur de tube sur la notice particulière de la pompe.
- Si la cuve de stockage est en contrebas, munir la tuyauterie d'aspiration d'une crépine étanche évitant le désamorçage pendant les périodes d'arrêt. Il est souhaitable d'éviter les raccords sur cette tuyauterie, car la moindre prise d'air peut gêner l'amorçage de la pompe.

Le brûleur sera raccordé au moyen de son tuyau flexible qui permet de sortir le brûleur de la chaudière sans démontage de la tuyauterie. A la mise en place du brûleur, veiller à ce que le flexible ne vienne pas au contact de la porte du foyer qui atteint, en cours de fonctionnement, des températures élevées.

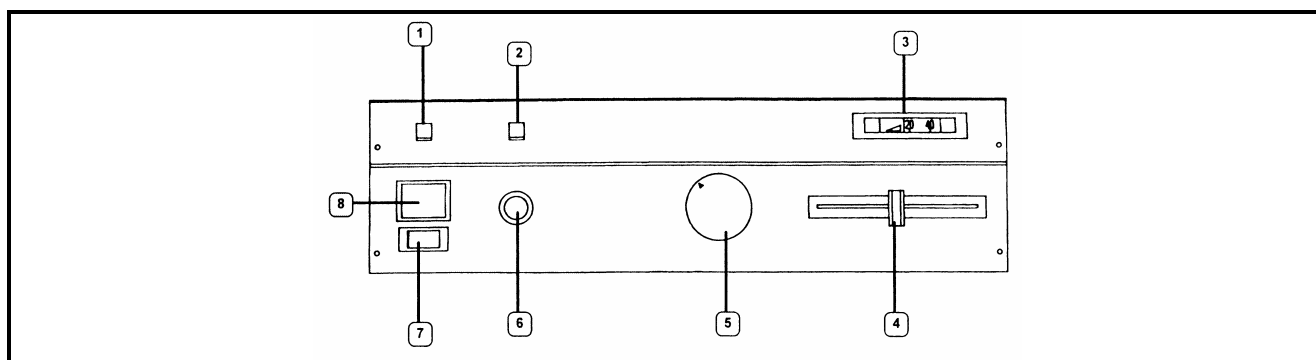
- Le brûleur est livré de base avec deux flexibles de raccordement fioul. Que l'installation soit réalisée en bi-tube ou monotube, il faut procéder suivant les indications de la notice de la pompe livrée avec le brûleur.

Raccordement électrique :

Embrocher le connecteur mâle venant du tableau de la chaudière dans le connecteur femelle venant du brûleur.

4 - MODE D'EMPLOI

4.1 - Description du tableau de commande



- ① **Voyant vert de mise sous tension.**
- ② **Voyant de sécurité brûleur.** Ce voyant s'allume lorsque le brûleur se met en sécurité. Dans ce cas, déclipser la porte avant donnant accès au brûleur et réarmer la sécurité en appuyant sur le bouton rouge (voir notice brûleur). Si l'incident se reproduit, faites appel à un professionnel qualifié.
- ③ **Thermomètre radiateur.** Le thermomètre indique la valeur de la température de l'eau alimentant le circuit de radiateurs-convecteurs.
- ④ **Vanne 4 voies.** Elle règle la température de l'eau alimentant le circuit de radiateurs-convecteurs.
- ⑤ **Aquastat chauffage.** Il règle la température de l'eau à l'intérieur de la chaudière.
- ⑥ **Sécurité surchauffe chaudière.** Cette sécurité coupe l'alimentation du brûleur en cas de surchauffe constatée dans le corps de la chaudière. En cas de déclenchement, elle doit être réarmée manuellement : ôter le capuchon et enfoncer la tige rouge de réarmement. Si après avoir réarmé, l'incident se reproduit, faites appel à un professionnel qualifié.
- ⑦ **Interrupteur marche/arrêt brûleur.** Cet interrupteur permet d'arrêter le brûleur en conservant la circulation dans le réseau de chauffage.
- ⑧ **Interrupteur bi-polaire "général".** Lorsque l'interrupteur est en position marche : signe ●, le voyant vert 1 s'allume.

4.2 - Mise en service

- Remplir l'installation d'eau, à la première mise en route, en ayant soin de mettre la commande de la vanne 4 voies en position maxi.
- Purger les radiateurs ou convecteurs. S'assurer qu'il n'y a pas de fuite.
- A l'aide du manomètre, régler la pression de l'installation entre 1 et 1,5 bar.
- Mettre la chaudière sous tension (interrupteur général).
- S'assurer du bon fonctionnement du circulateur, au besoin en retirant la grosse vis centrale. Cette vis donne accès au "lanceur" du circulateur. Si le circulateur ne fonctionne pas lors de la première mise en route ou après un arrêt prolongé : manoeuvrer ce lanceur à l'aide d'un tournevis pour le "dégommer" (ce phénomène est normal après un arrêt prolongé).
- Vérifier que la soupape de sécurité fonctionne bien en tournant le bouton de purge en plastique.
- Mettre le brûleur sous tension et effectuer la mise en route de celui-ci en se référant à la notice l'accompagnant.

4.3 - Fonctionnement HIVER

4.3.1 - Chauffage

- Le brûleur produit les calories nécessaires pour maintenir l'eau à l'intérieur de la chaudière à la température réglée par l'utilisateur : commande de l'aquastat rep.⑤.
- A titre indicatif, la valeur en position 1 de l'aquastat chaudière correspond approximativement à 50°C et en position 9 à 80°C.
- Le thermomètre rep.⑥ indique la température de l'eau de chauffage alimentant les radiateurs convecteurs. Cette température est réglée par l'intermédiaire de la vanne 4 voies rep.④. Celle-ci permet de mitiger l'eau provenant de l'intérieur de la chaudière. C'est l'organe de réglage principal en fonctionnement chauffage. Les réglages correspondant à la majorité des cas sont les suivants :

HIVER : Aquastat rep.⑤ en position 7 - 8

Vanne 4 voies rep.④ en position moyenne, très rarement au-delà sauf par grand froid exceptionnel.

DEMI-SAISON : Aquastat rep.⑤ en position 5 - 7

Vanne 4 voies rep.④ en position moyenne et en dessous en fonction de la douceur du temps.

L'utilisateur prendra rapidement l'habitude de régler la vanne 4 voies en fonction de ses besoins de chaleur.

4.3.2 - Sanitaire

- Dans le cas de raccordement du module sanitaire DEVILLE, respecter attentivement les schémas de branchement indiqués dans la notice du ballon. Mettre l'interrupteur ETE-HIVER du module sanitaire en position HIVER.

- La température de l'eau sanitaire est réglée par l'utilisateur et contrôlée par l'aquastat sanitaire. Lors d'un besoin de réchauffage du ballon, l'aquastat sanitaire commande simultanément le brûleur et la pompe de charge du ballon en arrêtant le circulateur chauffage, ce qui lui confère une priorité absolue.
- Le confort sanitaire est totalement indépendant du réglage de l'aquastat chauffage et de la position de la vanne 4 voies.

4.4 - Fonctionnement ÉTÉ

- Dans le cas où il n'y a pas de ballon sanitaire raccordé à la chaudière, arrêter celle-ci par l'intermédiaire de l'interrupteur général rep.⑦.
- Dans le cas où le module sanitaire est raccordé, mettre l'interrupteur ETE-HIVER du module sanitaire en position ETE.
- La chaudière C09966-01 doit être sous tension, mettre la vanne 4 voies rep.④ en position mini afin d'éviter les phénomènes de thermosiphon (réchauffage des radiateurs).

5 - ACCESSOIRE EN OPTION

Thermostat d'ambiance

La chaudière C09966 peut-être pilotée par un thermostat d'ambiance réf. C02702 qui agira par action directe sur le brûleur en fonction de la température ambiante de la pièce où est installé, le thermostat d'ambiance.

Nous conseillons l'emploi de ce système de régulation qui améliorera votre confort et vous procurera une économie d'énergie.

6 - MAINTENANCE

Le rendement et la longévité d'une chaudière dépendent non seulement d'une installation correcte, mais aussi d'un entretien soigné. A cet égard, nous vous donnons les conseils suivants :

- Ne pas changer l'eau de l'installation sauf en cas de force majeure.
- En hiver, si l'installation est utilisée périodiquement, il est nécessaire d'ajouter des antigels appropriés à l'eau de chauffage.
- Effectuer toutes les opérations de nettoyage et d'entretien selon la fréquence et les modalités indiquées ci-dessous.

6.1 – Entretien de la chaudière

Une fois par an, à la fin de la saison de chauffage, il faut effectuer un nettoyage général de la chaudière comme suit :

- Couper l'alimentation électrique de la chaudière.
- Retirer le brûleur et procéder à sa révision.
- Enlever le tampon fonte du dessus.
- Sortir les déflecteurs fonte en tirant vers le haut sur leur tige d'assemblage.
- Nettoyer les ailettes au moyen de l'écouvillon de ramonage livré avec la chaudière.
- Nettoyer le tuyau de raccordement des fumées et toutes les pièces figurant sur le parcours des produits de combustion.

- Retirer les résidus qui se trouvent au fond de la chaudière.
- Lorsque toutes ces opérations sont terminées, procéder au remontage en veillant à l'état des différents isolants ainsi qu'à l'étanchéité de la chaudière.
- Vérifier enfin les réglages du brûleur et la combustion.

6.2 - Vérifications à effectuer

Une fois par an, avant le démarrage de la saison de chauffage, faire effectuer les contrôles suivants :

- Contrôle visuel de la flamme

Par le voyant, on contrôle la couleur de la flamme. Celle-ci doit être légèrement dorée. Par défaut d'air, la flamme rougit et encrasse la chaudière ; par excès d'air, la flamme devient bleue avec un dépôt important d'imbrûlés.

- Contrôle de la dépression

La dépression au foyer doit être de l'ordre de 5 Pa, soit 0,5 mm de colonne d'eau.

La dépression à la buse doit être comprise entre 15 et 20 Pa suivant la puissance installée.

L'écart des dépressions caractérise les pertes de charge de la chaudière (encrassement - dimension cheminée - réglage brûleur).

Ces mesures peuvent être effectuées soit à l'aide d'un manomètre incliné ou d'un déprimomètre.

- Contrôle de l'indice de noircissement

L'indice de fumée doit être inférieur ou égal à 1 (suivant la norme NFE 31353 de mai 1989).

- Contrôle du CO₂ et des températures de fumées

Le rendement de combustion dépend directement de la température des fumées et du CO₂ avec un indice de noircissement inférieur ou égal à 1. Le rendement de combustion doit être égal ou supérieur à 90 %.

GARANTIE

Nos appareils sont garantis pendant **un an à dater du jour de la facture**, contre tout vice de construction ou défaut de matière et dans la mesure où les instructions de la notice d'installation et de la notice d'utilisation sont respectées.

Nous ne saurions trop vous conseiller de lire attentivement ces notices ainsi que les conditions de garantie ci-dessous.

Nos appareils doivent être installés par un professionnel qualifié suivant les règles de l'art, normes et réglementations en vigueur.

Pendant la période de garantie, DEVILLE n'est tenu qu'au remplacement gratuit des pièces reconnues défectueuses après contrôle par ses services.

DEVILLE ne peut en aucun cas être rendu responsable de frais d'échange (main d'œuvre, frais de déplacement).

D'une manière non limitative, la garantie ne couvre pas les effets dus à l'usure normale, ainsi que les détériorations résultant d'une mauvaise utilisation de l'appareil, d'un défaut d'installation ou d'une insuffisance d'entretien.

Ces dispositions ne sont pas exclusives du bénéfice au profit de l'acheteur de la garantie légale pour défauts ou vices cachés qui s'applique, en tout état de cause, dans les conditions des articles 1641 et suivants du code civil.

En cas de litiges, les tribunaux de CHARLEVILLE-MEZIERES sont seuls compétents.

CONDITIONS PARTICULIERES

Ces conditions complètent et précisent les conditions générales de garanties ci – dessus et ont primauté sur celles-ci, se reporter au feuillet ci-joint « conditions particulières de ventes Deville – Garantie ».



Les descriptions et caractéristiques figurant sur ce document sont données à titre d'information et non d'engagement. En effet, soucieux de la qualité de nos produits, nous nous réservons le droit d'effectuer, sans préavis, toute modification ou amélioration.

Société Anonyme au capital de 6.404.454 €
R.C CHARLEVILLE-MEZIERES 787 020 080 B - Sirène 787 020 080 00018
SIEGE SOCIAL

76 rue Forest - 08013 CHARLEVILLE-MEZIERES CEDEX

www.deville.fr - contact@deville.fr