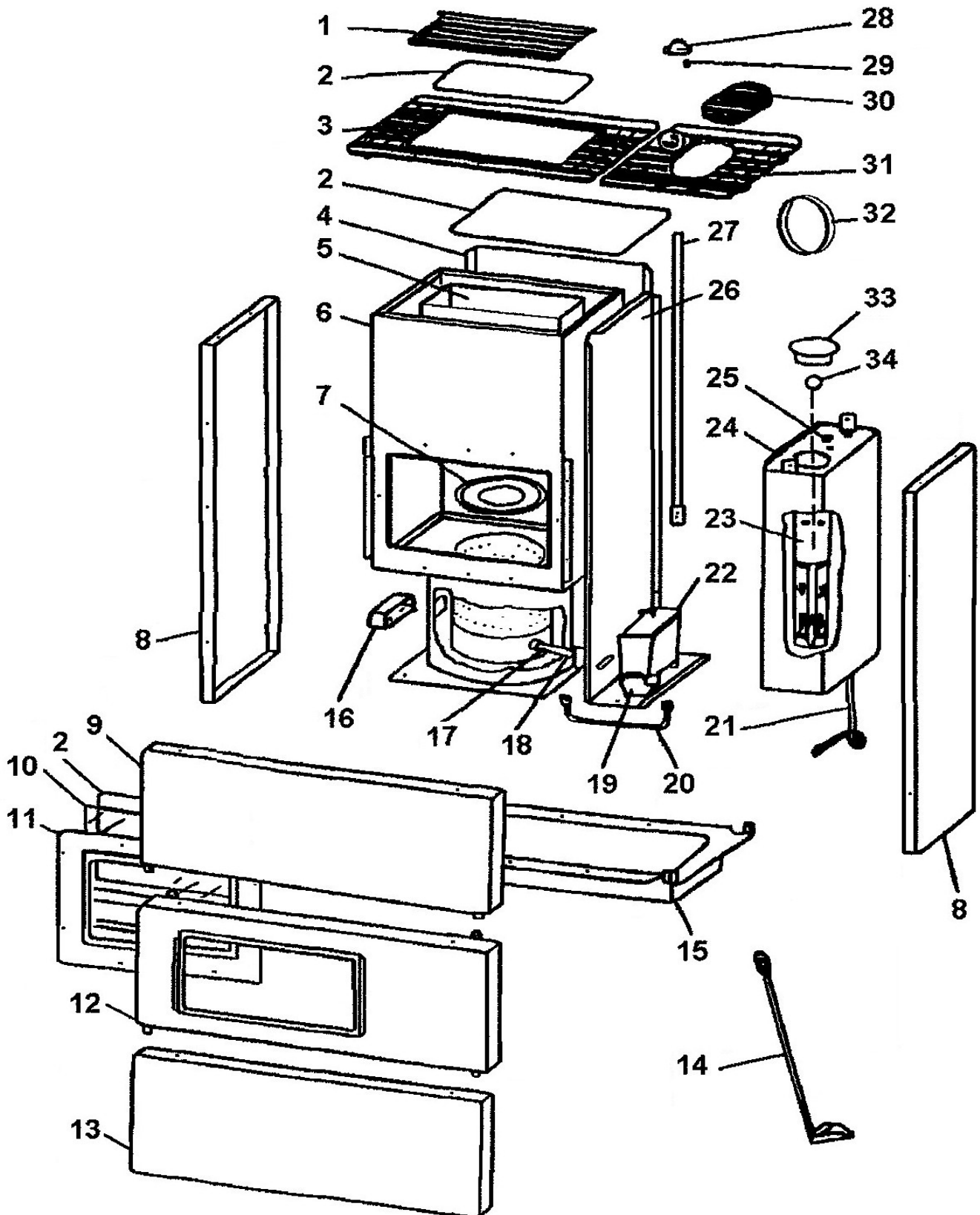


POELE A FIOUL
C09406.08-DA

Eclaté

 Date d'application : 01.07.03
 Indice A

**POELE A FIOUL
 C09406.08-DA**

REP.	DESIGNATION	REF. PIECE	1ère URG	REP.	DESIGNATION	REF. PIECE	1ère URG
1	Tampon de dessus	D0023781		29	Ressort fixation manette	D0023778	
2	Joint d'étanchéité - Ø6 (3 m)	D0024892	X	30	Grille de dessus	D0023782	
3	Dessus	D0023769		31	Supplément de dessus	D0023770	
4	Panneau arrière	D0023791		32	Adaptateur - Ø120 / Ø125	D0027766	
5	Chicane	D0023790		33	Bouchon de réservoir	D0023792	
6	Corps de foyer complet	D0023783		34	Flotteur	D0023788	
7	Anneau de brûleur	D0023773	X				
8	Panneau latéral	D0023789					
9	Panneau de dessus	D0023796					
10	Verre - 293x175x4	D0023780	X				
11	Hublot	D0023785					
12	Façade	D0023795					
13	Panneau de dessous	D0023797					
14	Raclette	D0023774					
15	Dessous	D0023772					
16	Limiteur d'air	D0023794					
17	Tube de dégrassage	D0023777					
18	Joint de dégraisseur	D0023775					
19	Filtre de distributeur	D0023779					
20	Tuyau distributeur/brûleur	D0023798					
21	Tuyau réservoir/distributeur	D0023799					
22	Distributeur	D0023800	X				
23	Filtre de réservoir	D0023793					
24	Réservoir complet	D0023801					
25	Bouton de commande	D0023771					
26	Ecran de réservoir	D0023786					
27	Tige de commande distributeur	D0023787					
28	Manette de cde distributeur	D0023784					