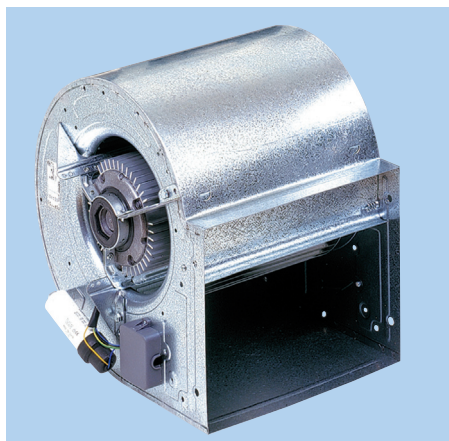


# MOTO-VENTILATEURS A INCORPORER

## Série CBM



### ■ Les plus

- Compact
- Faible niveau sonore
- Variation de vitesse

### ■ Gamme

- Débits de 1400 à 11900 m<sup>3</sup>/h
- Moteur 1 vitesse réglable 4 ou 6 pôles
- Monophasé 230V - 50 Hz ou triphasé 230/400V - 50 Hz
- Double ouïes
- Version IP 44 Classe B
- Version spécial cuisine - IP 55 Classe F

### ■ Applications

- Ensemble moto-ventilateur centrifuge incorporable dans un caisson



Climatisation



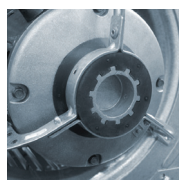
Caissons



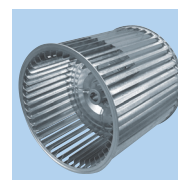
Cuisines professionnelles

### ■ Caractéristiques générales

- Moto-ventilateur basse pression
- Doubles ouïes
- Volute et roue en acier galvanisé
- Ensemble centrifuge à action
- Moteur monophasé 230V - 50 Hz ou triphasé 230/400V Classe B
- Protection IP 44
- Protection thermique intégrée
- Version spéciale cuisine : IP 55 - Classe F



Moteur sur plots antivibratiles



Roue à action

### ■ Option (sur demande)

- Moteur ouvert IP 10
- Moteur ouvert IP 55

### ■ Désignation

CBM	-	270/200	-	6	2
1		2		3	4

1 - : Nom de gamme

2 - : Dimension de turbine

3 - : Nombre de pôles

4 : moteur mono 4 pôles (1500 tr/mn)

6 : moteur mono ou tri 6 pôles (1000 tr/mn)

4 - : Puissance moteur

0 : moteur 1/10 CV (72 W)

2 : moteur 1/2 CV (370 W)

3 : moteur 1/3 CV (250 W)

4 : moteur 3/4 CV (550 W)

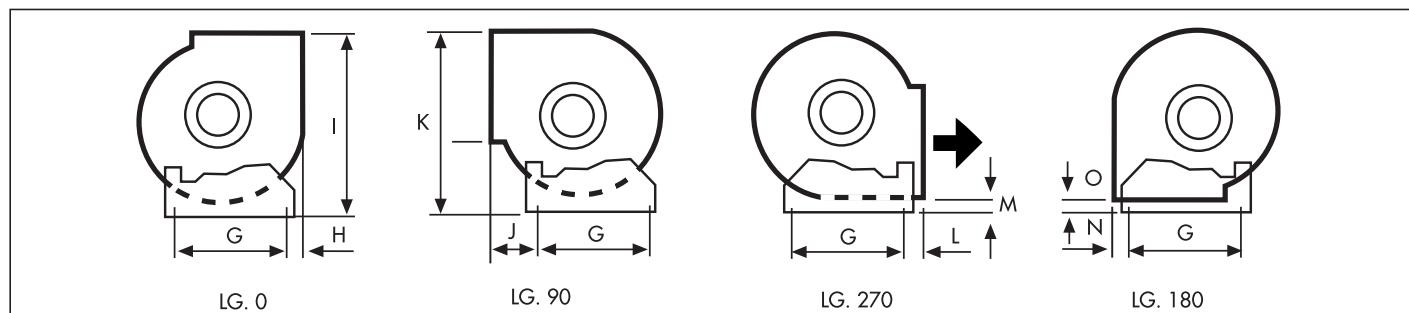
5 : moteur mono 1/5 CV (150 W)

moteur tri 1/5 CV (1100 W)

6 : moteur 1/6 CV (120 W)

### ■ Orientations

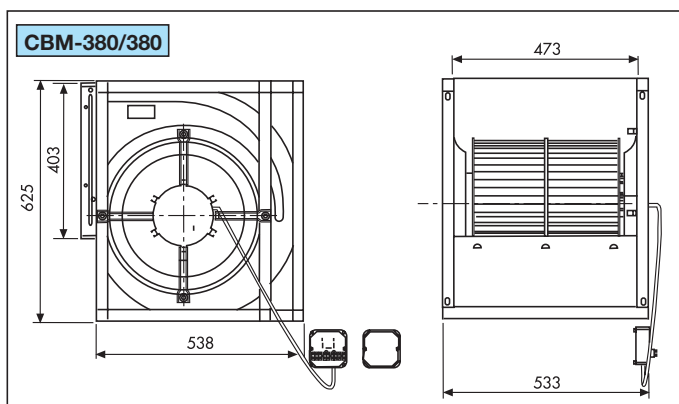
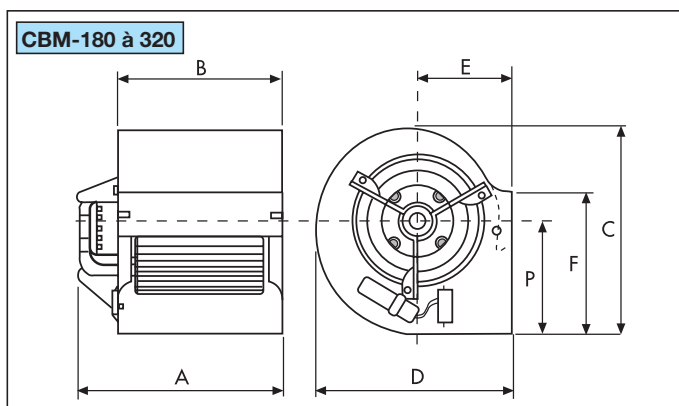
- Les pieds supports permettent l'installation selon 4 orientations de soufflage



# MOTO-VENTILATEURS A INCORPORER

## Série CBM

### ■ Dimensions (mm)



Type	A	B	C	D	E	F	P
CBM-180/180	269	233	328	309	145	210	188
CBM-240/180	289	232	392	380	184	260	218
CBM-240/240	345	300	392	380	184	260	218
CBM-270/200	344	267	441	422	200	289	247
CBM-270/270	379	333	441	422	200	289	247
CBM-320/240	389	309	515	490	230	343	289
CBM-320/320	433	395	515	490	230	343	289

### ■ Caractéristiques techniques

Référence	Code	Equivalence en pouces	Puissance moteur		Intensité absorbée (A)		Débit maximum (m³/h)	Niveau de pression sonore* à 1,5 m (dB(A))	Poids (kg)
			(CV)	(W)	230V	230/400V			
<b>Moteur monophasé 4 pôles - IP 44 - Classe B</b>									
CBM-180/180-45	330 048	7/7	1/5	150	1,5	-	1565	59	10
CBM-240/240-42	330 049	9/9	1/2	370	3,8	-	2650	65	19
CBM-240/240-44	331 586	9/9	3/4	550	5,8	-	3600	72	19
CBM-270/200-42	330 050	10/8	1/2	370	5	-	3150	66	21
CBM-270/270-44	330 052	10/10	3/4	550	5,9	-	3540	66	23
<b>Moteur monophasé 6 pôles - IP 44 - Classe B</b>									
CBM-180/180-60	330 029	7/7	1/10	72	1	-	1400	56	9
CBM-240/180-66	330 522	9/7	1/3	120	2,45	-	2680	65	16
CBM-240/180-63	330 031	9/7	1/3	250	2,1	-	2680	63	16
CBM-240/240-66	330 665	9/9	1/6	120	2,75	-	2900	63	17
CBM-240/240-63	330 034	9/9	1/6	250	2,1	-	2500	61	16
CBM-270/200-63	330 664	10/8	1/2	250	4	-	4000	68	19
CBM-270/200-62	330 036	10/8	1/3	370	3	-	3480	65	18
CBM-270/270-63	330 038	10/10	1/3	370	3	-	3500	63	20
CBM-270/270-62	330 039	10/10	1/2	250	4	-	4550	67	21
CBM-320/240-64	330 043	12/9	3/4	550	5,8	-	4700	67	28
CBM-320/320-64	330 047	12/12	3/4	550	5,8	-	5250	66	30
<b>Moteur triphasé 6 pôles - IP 44 - Classe B</b>									
CBM-320/240-65	330 041	12/9	1,5	1100	-	7,0/4,2	7000	75	28
CBM-320/320-65	330 044	12/12	1,5	1100	-	7,0/4,0	7900	78	30
CBM-380/380-60	330 638	15/15	3	2200	-	13,8/8,0	11900	76	45
<b>SPECIAL CUISINE - Moteur monophasé 4 pôles - IP 55 - Classe F - Livré avec brides</b>									
CBM-180/240-42	332 699	9/9	1/2	370	3,7	-	2800	71	14
CBM-240/240-42	330 020	9/9	1/2	370	4	-	3000	70	19
CBM-240/240-44	330 019	9/9	3/4	550	5,4	-	3600	72	19

400,68

Autres tailles nous consulter

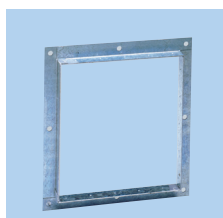
# MOTO-VENTILATEURS A INCORPORER

## Série CBM

### ■ Tableau de sélection des accessoires

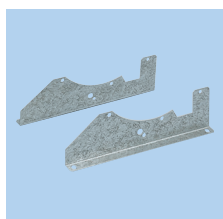
Type	Bride au soufflage	Pieds support	Grille de protection	Variateur électronique		Autotransformateur	
				Standard	Cuisine (contact auxiliaire)	Standard	Cuisine (contact auxiliaire)
<b>Moteur monophasé 4 pôles</b>							
CBM-180/180-45	BRIDE 180/180	PIE-180	DEF-180/71			RMB-3,5	RMBA 4
CBM-240/240-42	BRIDE 240/240	PIE-240	DEF-240/80			RMB-8	RMBA 8
CBM-240/240-44	BRIDE 240/240	PIE-240	DEF-240/80			RMB-8	RMBA 8
CBM-270/200-42	BRIDE 270/200	PIE-270	DEF-270/80			RMB-8	RMBA 8
CBM-270/270-44	BRIDE 270/270	PIE 270	DEF-270/80			RMB-8	RMBA 8
<b>Moteur monophasé 6 pôles</b>							
CBM-180/180-60	BRIDE 180/180	PIE-180	DEF-180/71	REB-2,5N	REBA 3	RMB-1,5	RMBA 4
CBM-240/180-66	BRIDE 240/180	PIE-240	DEF-240/71	REB-2,5N	REBA 3	RMB-3,5	RMBA 4
CBM-240/180-63	BRIDE 240/180	PIE-240	DEF-240/71	REB-5	REBA 6	RMB-3,5	RMBA 4
CBM-240/240-66	BRIDE 240/240	PIE-240	DEF-240/71	REB-2,5N	REBA 3	RMB-3,5	RMBA 4
CBM-240/240-63	BRIDE 240/240	PIE-240	DEF-240/71	REB-5	REBA 6	RMB-3,5	RMBA 4
CBM-270/200-63	BRIDE 270/200	PIE-270	DEF-270/71	REB-5	REBA 6	RMB-3,5	RMBA 4
CBM-270/200-62	BRIDE 270/200	PIE-270	DEF-270/80	REB-5	REBA 6	RMB-8	RMBA 8
CBM-270/270-63	BRIDE 270/270	PIE-270	DEF-270/71	REB-5	REBA 6	RMB-3,5	RMBA 4
CBM-270/270-62	BRIDE 270/270	PIE-270	DEF-270/80	REB-5	REBA 6	RMB-8	RMBA 8
CBM-320/240-64	BRIDE 320/240	PIE-320	DEF-320/80		REBA 8	RMB-8	RMBA 8
CBM-320/320-64	BRIDE 320/320	PIE-320	DEF-320/80		REBA 8	RMB-8	RMBA 8
<b>Moteur triphasé 6 pôles</b>							
CBM-320/240-65	BRIDE 320/240	PIE-320	DEF-320/80			RMT-8	RMTA 5
CBM-320/320-65	BRIDE 320/320	PIE-320	DEF-320/80			RMT-8	RMTA 5
CBM-380/380-60		PIE-380	DEF-380/100				

### ■ Accessoires de montage



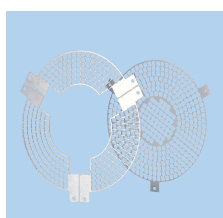
#### • Bride au soufflage

Référence	Code
BRIDE 180/180	975 437
BRIDE 240/180	975 438
BRIDE 240/240	975 439
BRIDE 270/200	975 440
BRIDE 270/270	975 441
BRIDE 320/240	975 442
BRIDE 320/320	975 443



#### • Pieds support

Référence	Code
PIE 180	970 390
PIE 240	970 391
PIE 270	970 392
PIE 320	970 393
PIE 380	970 569



#### • Grille de protection

Référence	Code
DEF 180	974 059
DEF 240	974 061
DEF 270	974 062
DEF 320	974 064
DEF 380	974 065

### ■ Accessoires électriques



#### • Variateur monophasé

Référence	Code
REB 2,5N	704 177
REB 5	700 191
REBA 3	708 708
REBA 6	707 864
REBA 8	707 865



#### • Autotransformateur monophasé

Référence	Code
RMB-1,5	700 554
RMB-3,5	700 555
RMB-8	700 556
RMBA 4	707 866
RMBA 8	707 867



#### • Autotransformateur triphasé

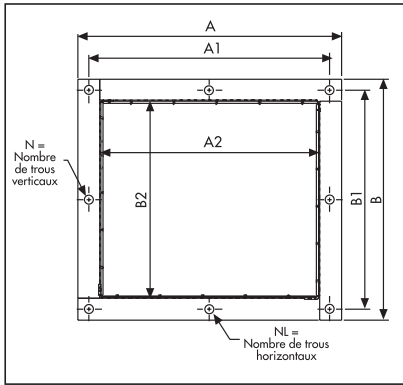
Référence	Code
RMT-8	700 559
RMTA 5	708 152



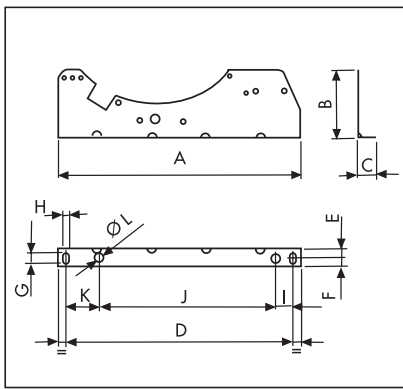
# MOTO-VENTILATEURS A INCORPORER

## Série CBM

### ■ Dimensions des accessoires (mm)



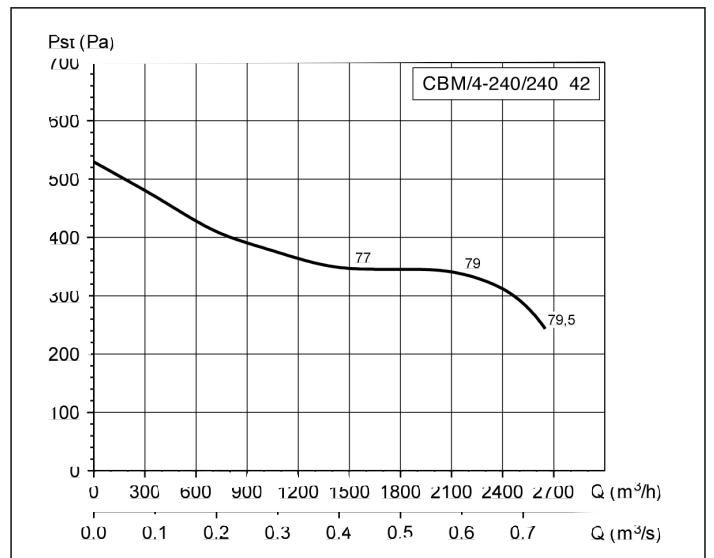
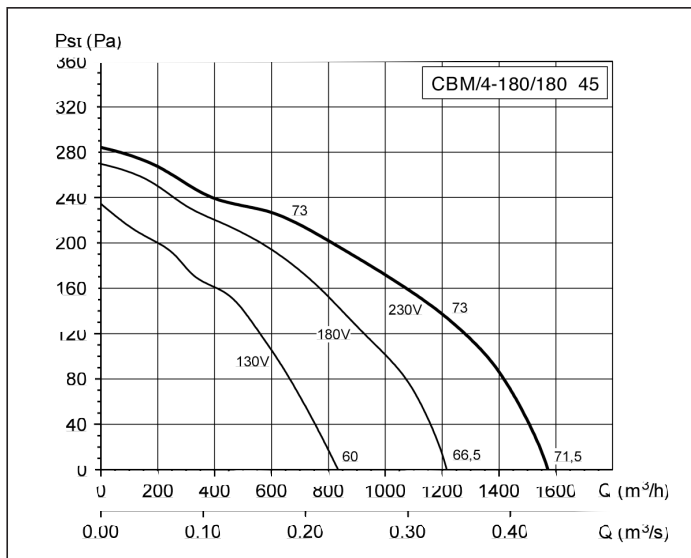
Type	A	A1	A2	B	B1	B2	N	NL
Bride 180/180	289	264	227,5	265	240	203,5	3	3
Bride 240/180	273	253	225	302	280	254	3	3
Bride 240/240	360	328	292	315	285	254	3	3
Bride 270/200	314	293	258	339	316	283	3	3
Bride 270/270	380,5	359	324,5	339	316	283	3	3
Bride 320/240	362	341	303	395	374	334,5	3	3
Bride 320/320	447	426	388	395	374	334,5	3	3



Type	A	B	C	D	E	F	G	H	I	J	K	L
PIE-180	254	47	26	227	13,5	12,5	16	10,5	15	195	15	12
PIE-240	325	102	26	297	13,5	12,5	16	10,5	-	-	37,5	10,5
PIE-270	363	102	26	339	13,5	12,5	16	10,5	37,5	263,5	62	12
PIE-320	434	144	26	407	13,5	12,5	16	10,5	48	333,5	25,5	12
PIE-380	521	164	26	494	13,5	12,5	16	10,5	-	-	53	12

### ■ Courbes caractéristiques

- Q = Débit en m<sup>3</sup>/h et m<sup>3</sup>/s - Pst = Pression statique en Pa.
- Air sec normal à 20 °C et 760 mmHg.
- Essais en accord avec: BS 848; Part 1; AMCA 210 - 85; ASHRAE 51-1985; ISO CD-5801.



Les niveaux sonores indiqués sur les courbes sont des puissances acoustiques à l'aspiration en dB(A)



# MOTO-VENTILATEURS A INCORPORER

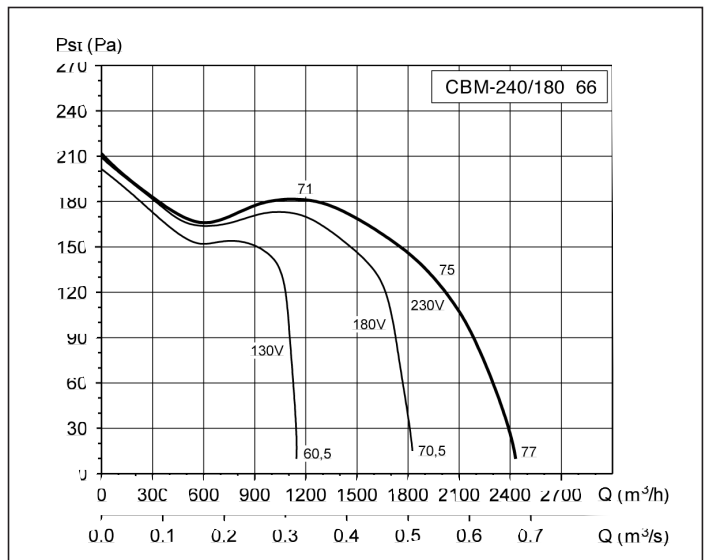
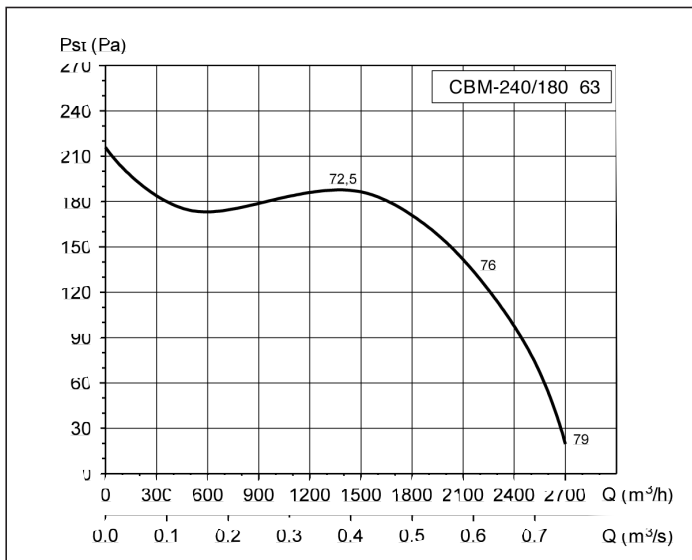
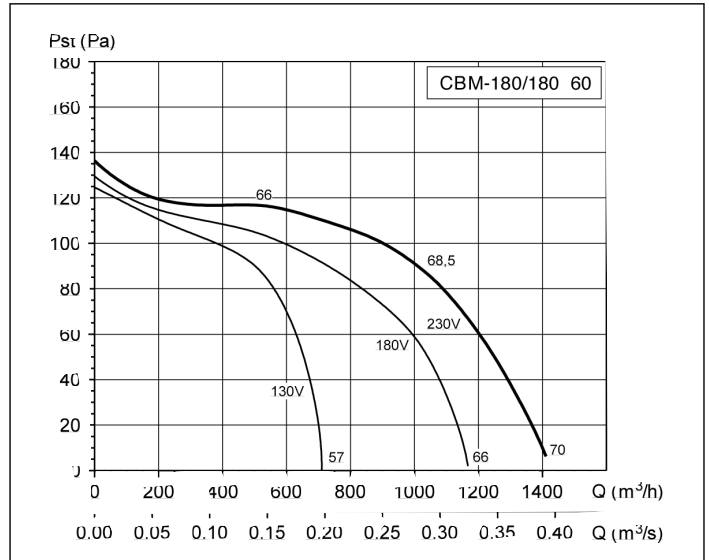
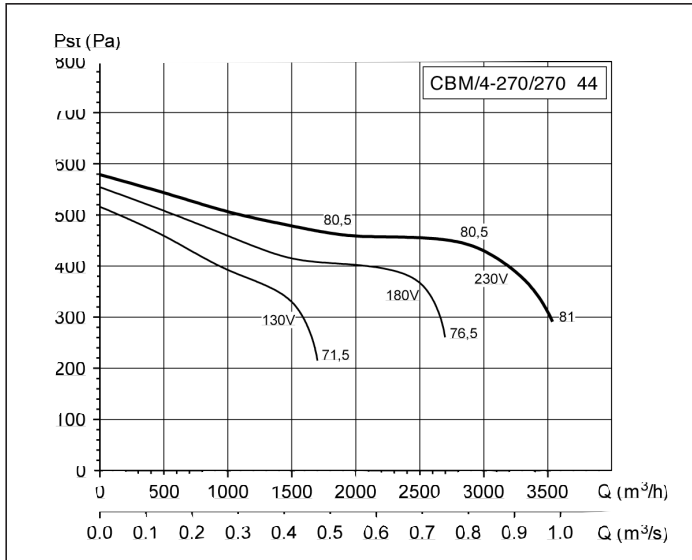
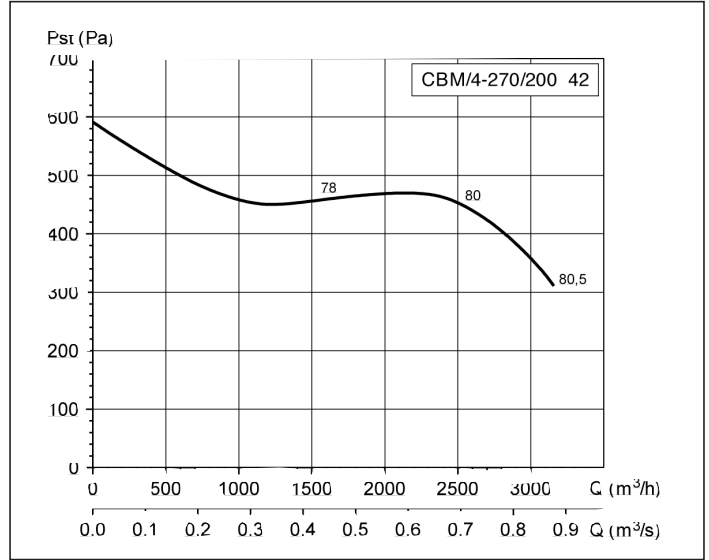
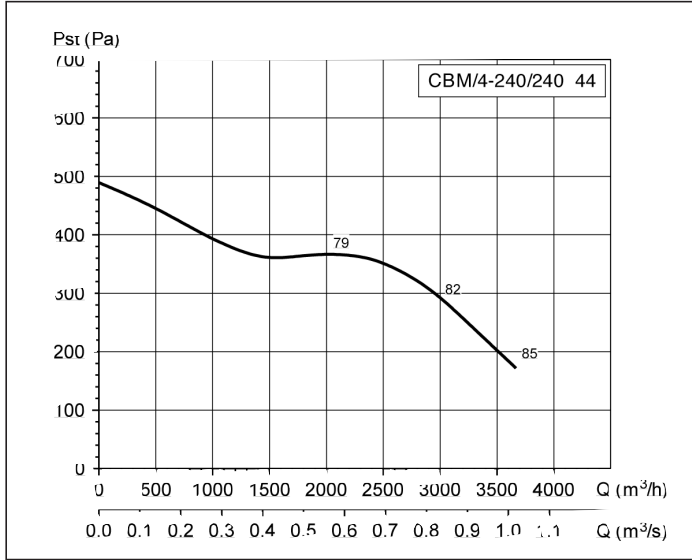
## Série CBM

### ■ Courbes caractéristiques

– Q = Débit en m<sup>3</sup>/h et m<sup>3</sup>/s – Pst = Pression statique en Pa.

– Air sec normal à 20 °C et 760 mmHg.

– Essais en accord avec: BS 848; Part 1; AMCA 210 - 85; ASHRAE 51-1985; ISO CD-5801.



Les niveaux sonores indiqués sur les courbes sont des puissances acoustiques à l'aspiration en dB(A)

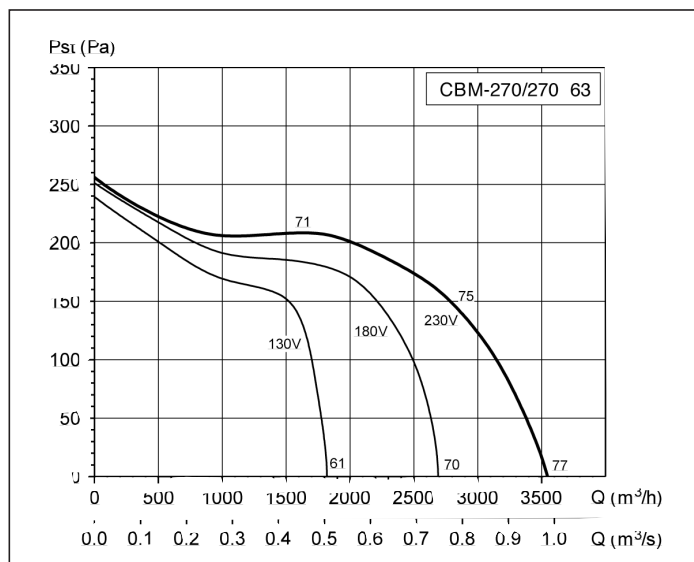
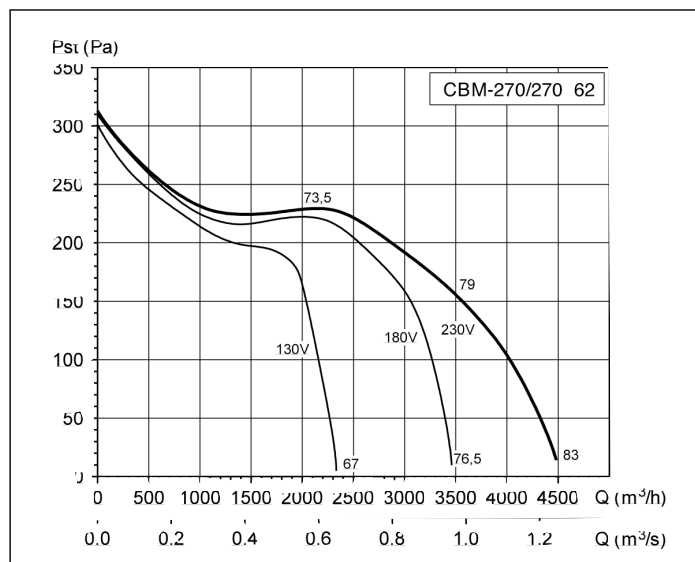
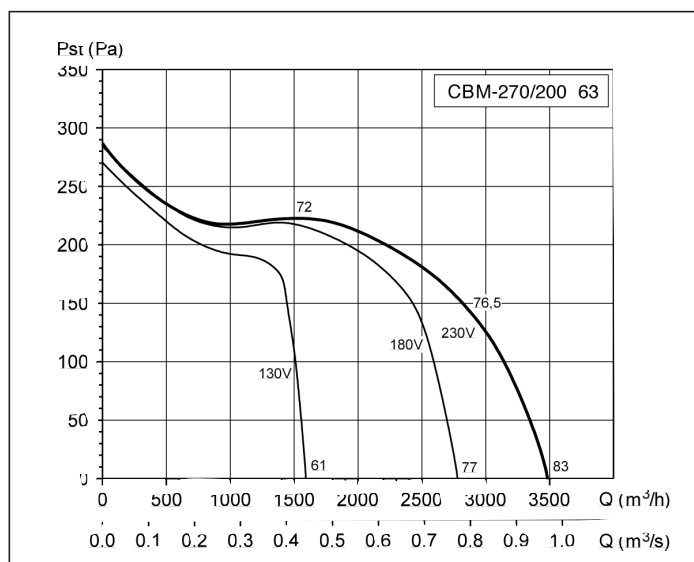
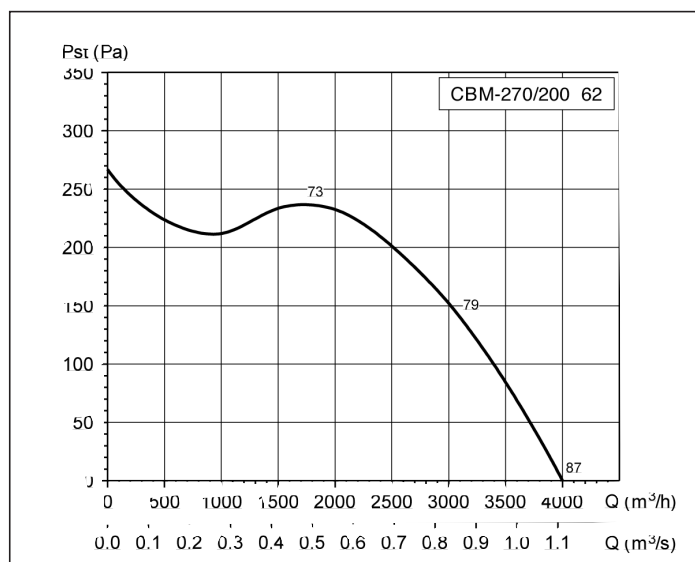
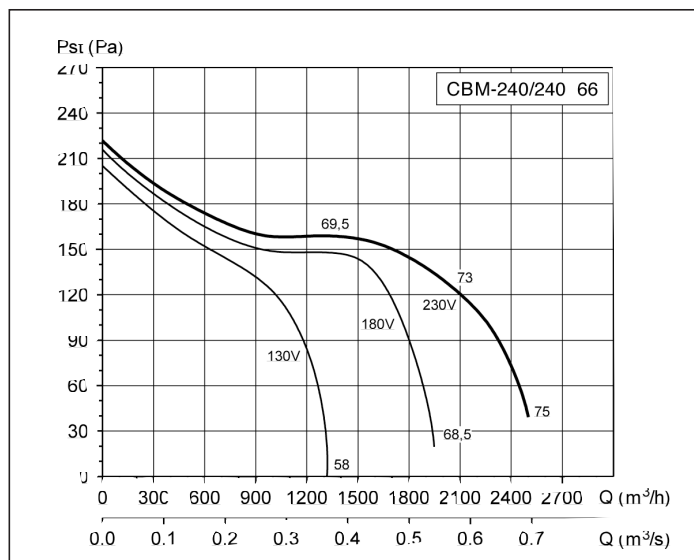
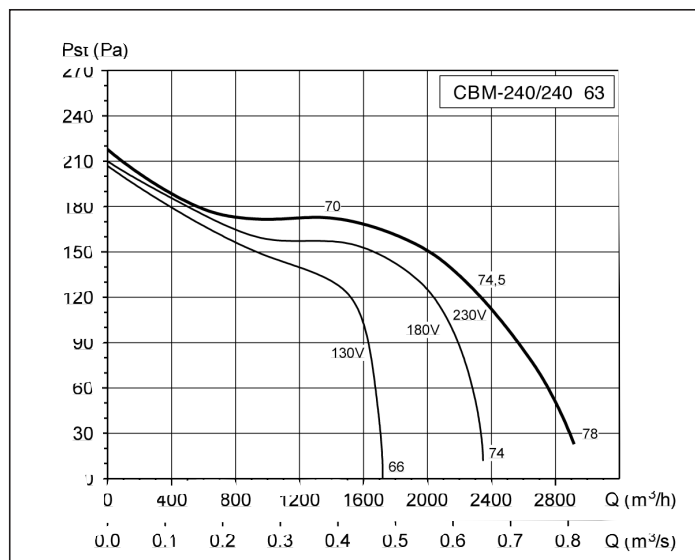


# MOTO-VENTILATEURS A INCORPORER

## Série CBM

### ■ Courbes caractéristiques

- Q = Débit en m<sup>3</sup>/h et m<sup>3</sup>/s - Pst = Pression statique en Pa.
- Air sec normal à 20 °C et 760 mmHg.
- Essais en accord avec: BS 848; Part 1; AMCA 210 - 85; ASHRAE 51-1985; ISO CD-5801.



Les niveaux sonores indiqués sur les courbes sont des puissances acoustiques à l'aspiration en dB(A)

# MOTO-VENTILATEURS A INCORPORER

## Série CBM

### ■ Courbes caractéristiques

- Q = Débit en m<sup>3</sup>/h et m<sup>3</sup>/s - Pst = Pression statique en Pa.

- Air sec normal à 20 °C et 760 mmHg.

- Essais en accord avec: BS 848; Part 1; AMCA 210 - 85; ASHRAE 51-1985; ISO CD-5801.

