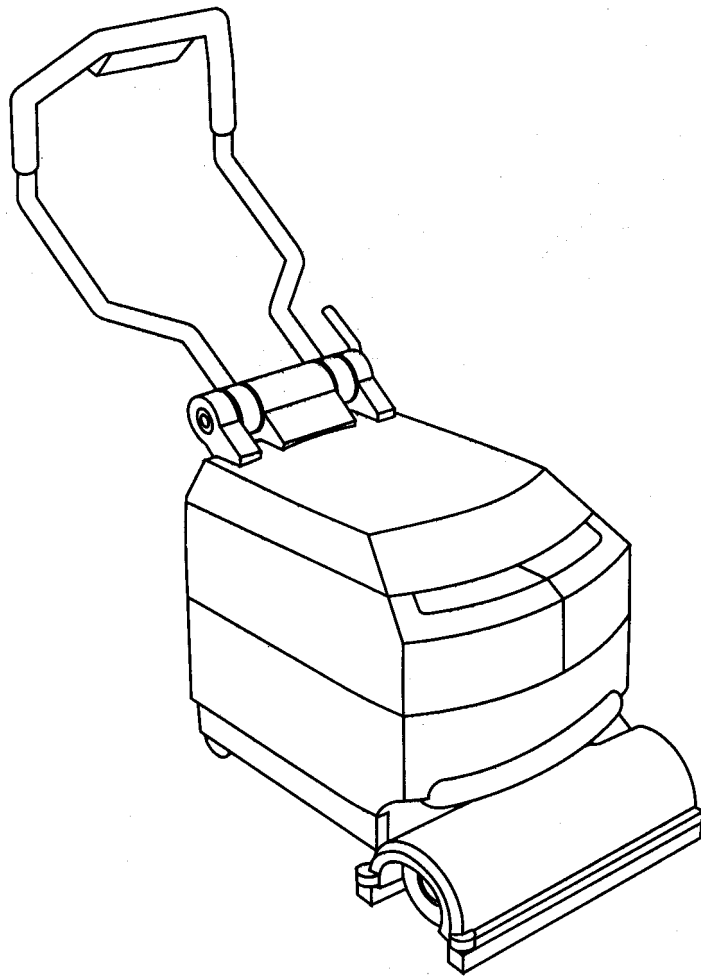


SCRUBBER-DRYER

CA 340/CA 340 ET



- D** **BEDIENUNGS- UND WARTUNGSANLEITUNG**
- F** **MANUEL D'EMPLOI ET D'ENTRETIEN**
- GB** **USE AND MAINTENANCE MANUAL**
- NL** **GEBRUIKERS- EN ONDERHOUDSHANDLEIDING**



Konformitätserklärung
Conformity certificate

Déclaration de conformité
Conformiteitsverklaring

Modell/Modèle/Model/Model : **SCRUBBER-DRYER**

Typ/Type/Type/Type : **CA 340/CA 340 ET**

**Seriennummer/Numéro de série/
Serial number/Seriennummer** :

**Baujahr/Année de fabrication/
Year of construction/Bauwjaar** :

D Der Unterzeichner bestätigt hiermit dass die oben erwähnten Modelle gemäß den folgenden Richtlinien und Normen hergestellt wurden.

F Je soussigné certifie que les modèles ci-dessus sont fabriqués conformément aux directives et normes suivantes.

GB The undersigned certify that the above mentioned model is produced in accordance with the following directives and standards.

NL Ondergetekende verzekert dat de bovengenoemde modellen geproduceerd zijn in overeenstemming met de volgende richtlijnen en standaards.

Manufacturer: **NILFISK ADVANCE**

Authorized signatory: Franco Mazzini, General Mgr

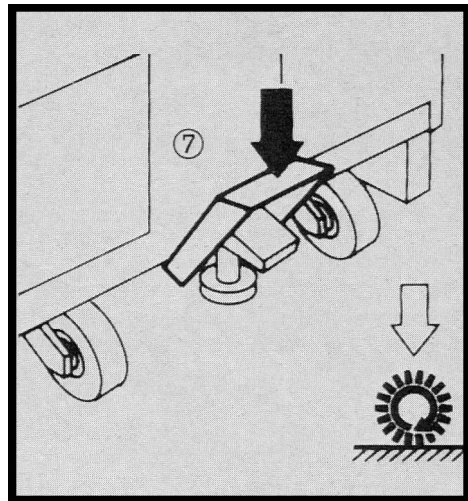
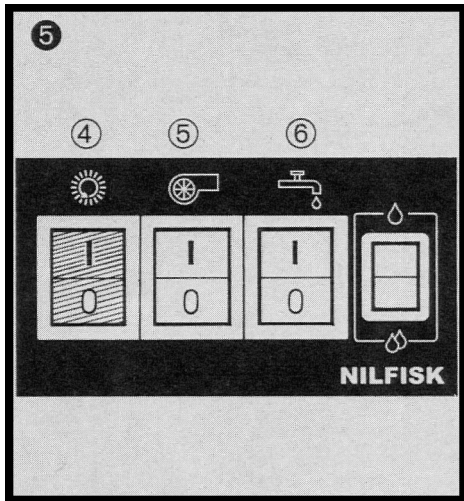
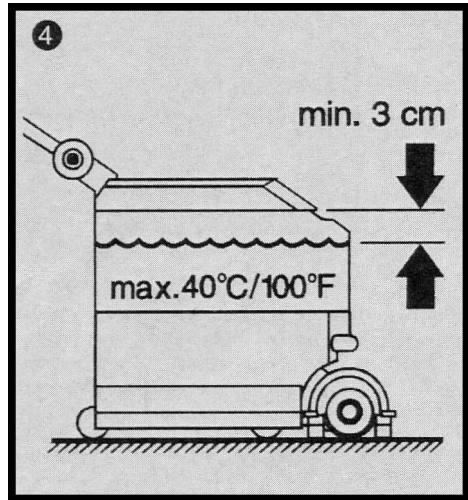
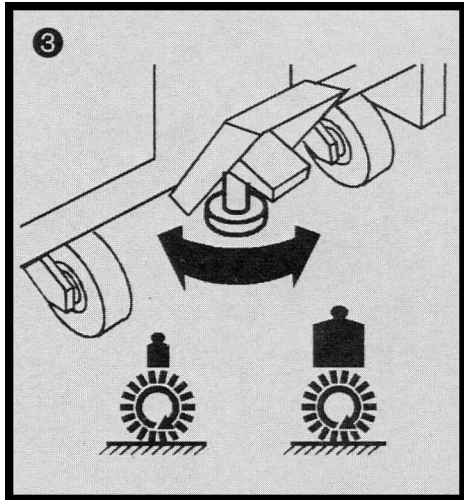
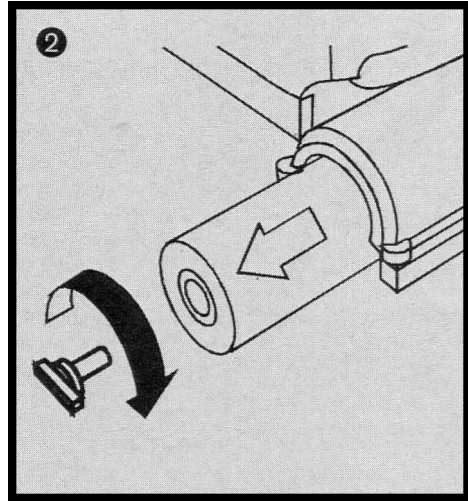
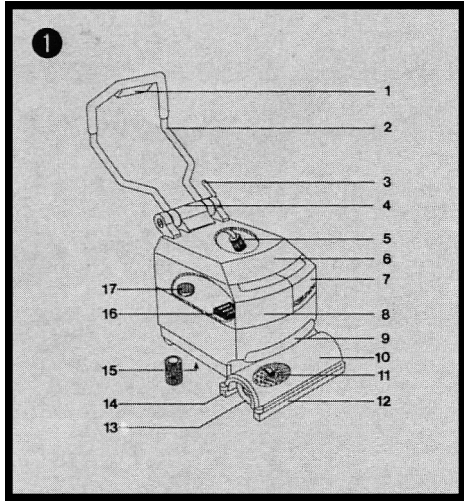
Date:

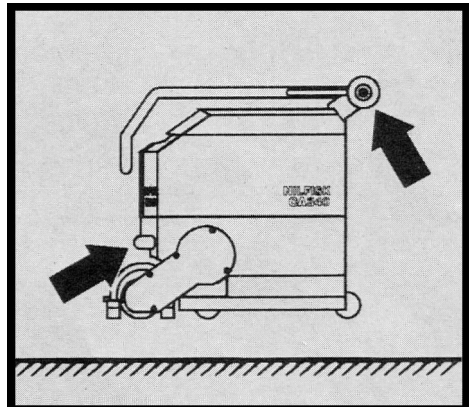
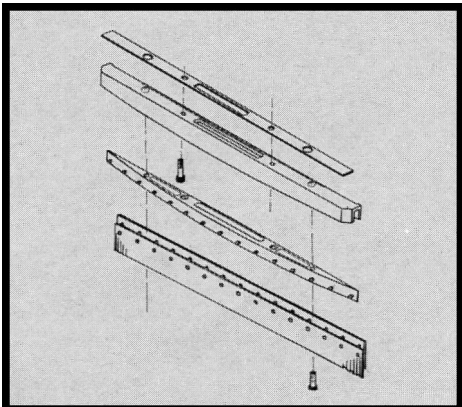
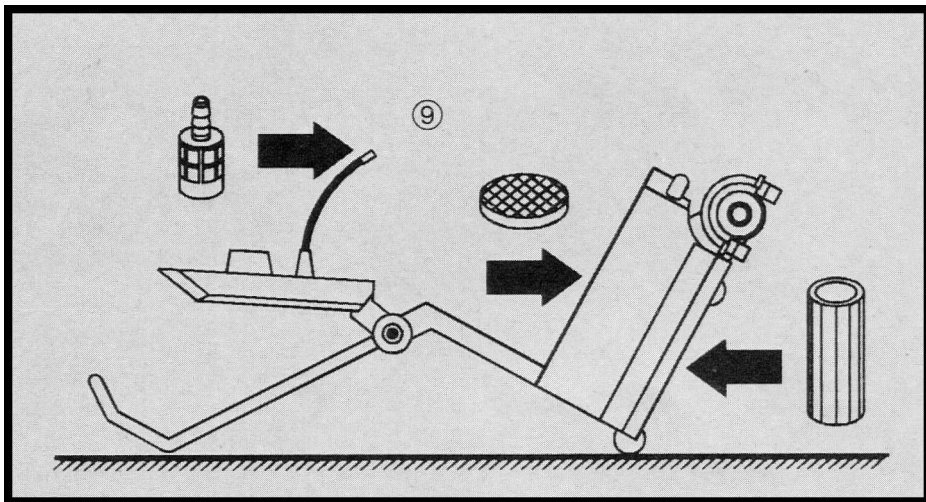
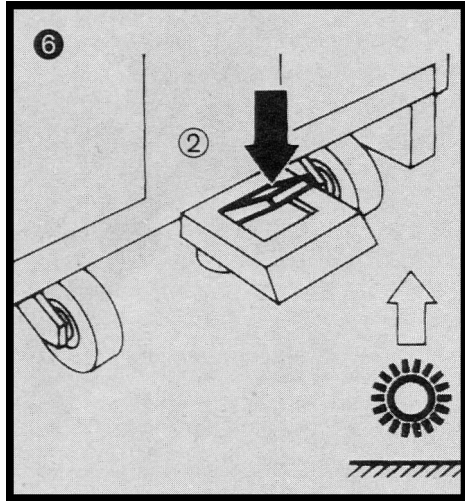
Signature:

Address:

Località Novella Terza, 26862 GUARDAMIGLIO (LO) - ITALY

Tel: +39 (0)377 414021, Fax: +39 (0)377 51443





EINFÜHRUNG	2
ERSATZTEILE UND KUNDENDIENST.....	2
TYPENBEZEICHNUNG.....	2
AUSPACKEN DER MASCHINE.....	2
SYMBOLE.....	2
LERNEN SIE DIE MASCHINE KENNEN.....	3
BÜRSTENMONTAGE.....	3
EINSTELLEN DES BÜRSTENDRUCKS.....	3
FÜLLEN DES FRISCHWSSERTANKS.....	3
NAßREINIGUNG.....	4
WARTUNG NACH GEBRAUCH.....	4
WARTUNGSPLAN.....	4
SAUGLIPPEN-AUSTAUSCH	5
ABHILFE BEI STÖRUNGEN	5
TRANSPORT	6
ZUBEHÖR	6
TECHNISCHE DATEN	6

EINFÜHRUNG

Diese Bedienungsanleitung wird Ihnen helfen, Ihre Nilfisk CA 340/CA 340 ET kennenzulernen und richtig zu handhaben. Bitte lesen Sie die Hinweise, bevor Sie die Maschine in Gebrauch nehmen. Technische Änderungen vorbehalten.

ERSATZTEILE UND KUNDENDIENST

Sollten Reparaturen erforderlich sein, so lassen Sie sie bitte vom Nilfisk Fachpersonal durchführen. Auch für Ersatzteile und Kundendienst-Arbeiten sollten Sie Ihren Nilfisk Vertreter anrufen. Bitte halten Sie die Typenbezeichnung und Seriennummer Ihrer Maschine bereit.

TYPENBEZEICHNUNG

Type und Seriennummer Ihrer Maschine finden Sie auf dem Typenschild an der Maschinen-Rückseite. Diese Informationen werden benötigt zum Bestellen von Ersatzteilen für die Maschine. Bitte schreiben Sie Typenbezeichnung und Seriennummer Ihrer Maschine in das nachstehende freie Feld - so haben Sie sie immer parat.

Type
Seriennummer

AUSPACKEN DER MASCHINE

Nachdem die Maschine angeliefert wurde, sollten Sie den Versand- karten sowie die Maschine genau prüfen. Wenn Sie einen Schaden feststellen, so bewahren Sie die Verpackung auf, sodaß sie ggf. vom Spediteur geprüft werden kann. Rufen sie sofort den Spediteur an und melden Sie ihm den Schaden.

SYMBOLE

Nilfisk benutzt die unten aufgeführten Symbole, um potentiell ge-fährliche Zustände zu signalisieren. Bitte lesen Sie die Ausführungen sorgfältig durch und unternehmen Sie die notwendigen Schritte, um Personen und Inventar zu schützen.



GEFAHR!

Wird benutzt, um vor unmittelbarer Gefahr zu warnen, die die Verletzung oder den Tod des Benutzers zur Folge haben kann.



WARNUNG!

Wird benutzt, um vor einer Situation zu warnen, die Verletzungen des Benutzers zur Folge haben kann.



VORSICHT!

Wird benutzt, um die Aufmerksamkeit auf situationen zu lenken die kleinere verletzungen des benutzers oder schäden an der maschine oder am inventar zur folge haben kann.

Beim Einsatz eines Elektrogerätes müssen gewisse grundlegende Sicherheitsregeln beachtet werden. Lesen Sie alle Sicherheits- und Warnhinweise, bevor Sie die Maschine in Betrieb nehmen.



VORSICHT!

Zur Vermeidung des Risikos von Feuer, eines elektrischen Schlags oder einer Verletzung:

1. Die Nilfisk Bodenreinigungsmaschine und das vom Hersteller gelieferte Zubehör sind zur Reinigung harter Böden bestimmt. Benützen Sie immer und ausschließlich Original-Nilfisk Teile, um den sicheren Einsatz der Maschine zu gewährleisten.
2. Die Maschine darf nicht verwendet werden:
 - zur Trockenreinigung;
 - zur Teppichreinigung;
 - zum Schampunieren;
 - im Freien.

3. Ziehen Sie den Stecker zum Stromnetz, wenn Sie die Maschine abstellen. Ziehen Sie den Stecker vor Wartungsarbeiten und nach jedem Gebrauch.
4. Die Maschine darf nicht als Spielzeug benutzt werden. Besondere Aufmerksamkeit ist erforderlich, wenn Sie in der Nähe von Kindern arbeiten.
5. Die Maschine darf nur in der in dieser Anleitung beschriebenen Weise benutzt werden. Benutzen Sie nur Ersatzteile, die vom Hersteller empfohlen sind.
6. Das Netzkabel und der Stecker müssen in einwandfreiem Zustand sein. Wenn die Maschine nicht richtig funktioniert fallengelassen, beschädigt, im Freien abgestellt wurde oder ins Wasser fiel, sollten Sie zum Kundendienst bringen.
7. Ziehen Sie nicht am Stromkabel und tragen Sie die Maschine nicht am Kabel. Auetschen Sie das Kabel nicht unter einer Tür hindurch. Fahren Sie nicht mit der Maschine über das Kabel und lassen Sie es nicht auf heißen Oberflächen liegen.
8. Ziehen Sie nicht am Kabel, wenn Sie den Kontakt zum Netz unterbrechen wollen. Ziehen Sie am Stecker.
9. Fassen Sie Stecker, Kabel oder Maschine nicht mit nassen Händen an.
10. Stecken Sie keine fremden Gegenstände in die Maschinen- Öffnungen. Verstopfen Sie die Öffnungen nicht. Sorgen Sie dafür, daß kein Staub, keine Haare und Fussel in die Öffnungen eindringen - d.h. nichts, was den Luftstrom beeinträchtigen könnte.
11. Halten Sie Kleidung, Haare, Finger und Körperteile fern von den Öffnungen und allen beweglichen Maschinenteilen.
12. Saugen Sie keine rauchenden oder brennenden Gegenstände mit der Maschine auf z. B. Zigaretten, Streichhölzer, heiße Asche oder gesundheitsgefährdende Stäube.
13. Schalten Sie alle Schalter aus bevor Sie das Netzkabel ziehen.
14. Saugen Sie keine entflammbar;en oder explodierbaren Flüssigkeiten mit der Maschine auf, z. B. Benzin, und betreiben Sie die Maschine nicht auf Böden, wo solche Flüssigkeiten auftreten können.
15. Die auf dem Typenschild angegebene Spannung muß der Netzspannung entsprechen.
16. Verlängerungskabel müssen zumindest spritzwassergeschützt sein. Der Netzstecker muß an eine geeignete Steckdose angeschlossen werden.
17. – betreiben der maschine;
– kundendienst;
– reparaturarbeiten.
darf nur von Personen vorgenommen werden, die unterwiesen wurden, wie die Maschine betrieben werden muß und welche Risiken bestehen:
18. Für Reparaturarbeiten dürfen nur Original Nilfisk Ersatzteile benutzt werden. Werden andere Teile benutzt, erlischt die Produkthaftung des Herstellers.
19. Beim Reinigen und der Wartung der Maschine müssen die örtlichen und nationalen Bestimmungen hinsichtlich der Entsorgung von Flüssigkeiten beachtet werden, die Chemikalien, Fette, Öle, Säulen, Laugen oder andere gefährliche Flüssigkeiten enthalten.
20. Bei der Entsorgung von - alten Maschinenkomponenten müssen die örtlichen bzw. nationalen Entsorgungsvorschriften beachtet werden.

LERNEN SIE DIE MASCHINE KENNEN

1. Bedienfeld
2. Führungsbügel
3. Führungsbügel-Einstellung
4. Hintere Transport-Position
5. Flüssigkeitsfilter
6. Tankdeckel
7. Frischwassertank
8. Schmutzwassertank
9. Vordere Transport-Position
10. Saugglocke
11. Sprühdüsen
12. Vordere Sauglippe
13. Schrubbürste
14. Hintere Sauglippe
15. Saugmotor-Vorfilter
16. Schalldämmung
17. Turbinen-Vorfilter.

BÜRSTENMONTAGE



WARNUNG!

Vor der wartung beweglicher teile - batteriestecker ziehen.



VORSICHT!

Die bürstenbefestigungsschraube hat ein linksgewinde.

- 1. bürstenöffnung auf antriebswelle stecken, einkuppeln lassen.**
- 2. sicherheitsschraube mit buchse einschrauben, bürste festziehe.**

EINSTELLEN DES BÜRSTENDRUCKS

- + mehr Bürstendruck = Schraube nach rechts drehen.
- weniger Bürstendruck = Schraube nach links drehen.

FÜLLEN DES FRISCHWASSERTANKS

1. Reinigungsflüssigkeit in Frischwassertank füllen.
2. Tank nicht bis zum Rand füllen, sondern 3 cm bis zum Rand freilassen
3. Die Reinigungsflüssigkeit besteht aus Wasser und einem für die jeweilige Arbeit geeigneten Reinigungsmittel.
4. Mischungsverhältnis beachten (Anweisung auf dem Etikett desReinigungsmittelbehälters).

5. Die Temperatur der Reinigungslösung darf 40°C nicht überschreiten!.



VORSICHT!
Benutzen sie nur flüssige
reinigungsmittel, die schaumgebremst,
nicht entflammbar und
maschinengeeignet sind.

NABREINIGUNG

1. Als erstes den Boden kehren oder absaugen, um lose Schmutzteile zu entfernen
2. Führungsbügel in Arbeitsposition bringen.
3. Netzstecker einstecken.
4. Hauptschalter einschalten. Bürstenmotor läuft
5. Saugmotor anschalten.
6. Pumpenmotor einschalten: Reinigungsflüssigkeit wird zur Bürste gepumpt..



HINWEIS
Die Dosierung der Reinigungsflüssigkeit ist
ab Werk eingestellt.
Min. - geringe Flüssigkeitszufuhr.
Max. - hohe Flüssigkeitszufuhr.

7. Fußpedal nach unten drücken: Bürste und Sauglippen werden abgesenkt.
8. Um ein gutes Reinigungsergebnis zu erzielen, Maschine in langsamen Schrittempo vorwärtsschieben. Bei sehr verschmutzten Böden zuerst mit Reinigungslösung und ohne Absaugung schrubben. Dann Boden nochmals reinigen und dabei Wasser aufsaugen.



VORSICHT!
Um bodenschäden vorzubeugen, die
maschine immer bewegen solange sich
die bürste dreht. maschine nicht mit
abgesenkten, rotierenden bürsten stehen
lassen.

9. Das Absaugen des Schmutzwassers wird automatisch unterbrochen, wenn der Schmutzwassertank voll ist sodaß kein Wasser in das Absaugsystem gelangen kann. Wenn der Schwimmer abschaltet, muß der Schmutzwassertank geleert werden. Die Maschine saugt kein Wasser auf, solange der Schwimmer geschlossen ist.
10. Wenn der Schmutzwassertank voll ist, Hauptschalter ausschalten und entleeren. Tank mit klarem Wasser ausspülen.

WARTUNG NACH GEBRAUCH

1. Hauptschalter ausschalten.
2. Fußpedal drücken und Bürste und Saugdösen in Transportstellung bringen.
3. Netzstecker ziehen.
4. Reinigungsmitteltank entleeren, mit klarem Wasser ausspülen.
5. Schmutzwassertank entleeren, mit klarem Wasser ausspülen.
6. Schläuche prüfen und, wenn beschädigt, ersetzen.
7. Bürste entfernen und mit klarem Wasser abspülen.
8. Saugdösen-Öffnungen auf Schmutzteilchen prüfen, mit klarem Wasser durchspülen.
9. Filter für die Reinigungslösung und Vorfilter der Turbine prüfen. Mit klarem Wasser spülen gegebenenfalls austauschen.
10. Auslaßfilter der Turbine prüfen. Mit Luft reinigen oder austauschen, wenn verstopft.
11. Maschine an einem sauberen, trockenen Ort abstellen.

WARTUNGSPLAN

Zu wartende Teile	Täglich	1 x pro Woche	1 x pro Jahr
Tanks reinigen, prüfen	●		
Schläuche reinigen, prüfen	●		
Bürste reinigen	●		
Sauglippen reinigen, prüfen	●		
Filter prüfen	●		
Netzkabel prüfen	●		
Düsen prüfen		●	
Kohlebürsten des Saugmotors prüfen			●

SAUGLIPPEN-AUSTAUSCH

Wenn die Sauglippe schmale Wasserstreifen hinterläßt, ist sie vermutlich schmutzig oder beschädigt. Sauglippe entfernen, unter klarem Wasser abspülen und prüfen.

Sauglippe umdrehen bzw. ersetzen, wenn sie eingeschnitten, beschädigt, gewellt oder gebogen ist.

Um die Sauglippe umzudrehen oder auszutauschen:

1. Batteriestecker ziehen.
2. Tanks entfernen.
3. Maschine nach hinten abkippen.
4. Die zwei Schrauben an der Düse entfernen.
5. Düse abnehmen und Sauglippen austauschen.

ABHILFE BEI STÖRUNGEN

PROBLEEM	OPLOSSING
Maschine hat keinen Strom. Motor arbeitet nicht	Stromkabel und Stecker prüfen
	Elektrische Hauptsicherung prüfen
	Schadhafter Schalter am Bedienpult
Bürstenmotor läuft nicht, Bürste dreht sich nicht	Schadhafter Antriebsriemen.
	Bürste nicht befestigt.
Zu geringe Saugleistung	Abgenutzte oder schadhafte Sauglippen.
	Saugöffnung verstopft
	Saugschlauch lose oder schadhaft
	Tankdeckel beschädigt
	Schwimmerventil bleibt stecken
	Vorfilter der Turbine schmutzig
Ungenügende Reinigungsleistung	Abgenutzte Bürste
	Härtere Bürste benutzen
	Langsamer arbeiten
	Wasserzufuhr verstopft
	Filter der Reinigungsmittellösung verstopft

TRANSPORT

1. Führungsbügel entriegeln.
2. Über die Maschine klappen.
3. Wieder verriegeln.

**VORSICHT!**

Maschine nicht am geklappten Führungsbügel halten und tragen. Maschine nur an den dafür vorgesehenen Tragepunkten hochheben und tragen.

ZUBEHÖR

1. Schrubbürste, Nylon, fein.
2. Schrubbürste, SICA, mittel.
3. Schrubbürste, Nylon, mittel.

TECHNISCHE DATEN

Type	CA 340 - CA 340 ET	
Leistungsaufnahme bürstenmotor	W	320
Leistungsaufnahme saugmotor	W	900
Leistungsaufnahme pumpenmotor	W	25
Schutzgrad (Feucht., Staub)		IP 34
Elektr. Schutzklasse		II
Bürsten, Anzahl	stck.	1
Bürsten, Durchmesser	cm	10
Bürsten, Geschwindigkeit	l/min.	1.000
Bürstendruck	g/cm ²	470
Unterdruck, max.	kPa	24
Luftstrom, max.	l/s	45
Lärmpegel (bei 1.5 m)	dB(A)20µPA	68
Kabellänge	m	20
Arbeitsbreite Absaugung	cm	44
Arbeitsbreite Bürste	cm	34
Flächenleistung (theoretisch)	m ² /h	1.360
Flüssigkeitsdosierung	l/min	0,5/1,0
Lösungsmitteltank	l	11
Schmutzwassertank	l	12
Membrantank	l	15/30
Maschinenlänge	cm	62
Maschinenbreite	cm	40
Gesamtbreite mit Sauglippe	cm	48
Maschinenhöhe	cm	48
Maschinenhöhe incl. Führ.bügel	cm	105
Gewicht, leer	kg	38
Arbeitsgewicht	kg	49/53/68

INTRODUCTION	2
PIÈCES ET ENTRETIEN	2
PLAQUE D'IDENTIFICATION	2
DÉBALLAGE	2
CONSIGNES DE SÉCURITÉ	2
CONNAÎTRE VOTRE MACHINE	3
MONTAGE DE LA BROSSE	3
RÉGLAGE DE LA PRESSION DE BROSSE	3
REPLISSAGE DU RÉSERVOIR D'ÉMISSION	3
LAVAGE	4
APRÈS EMPLOI	4
TABLEAU D'ENTRETIEN	4
REPLACEMENT DE L'EMBOUCHURE	5
DÉPANNAGE	5
TRANSPORT	6
ACCESSOIRES	6
CARACTÉRISTIQUES TECHNIQUES	6

INTRODUCTION

Ce mode d'emploi vous permettra une parfaite utilisation de votre Nilfisk CA 340/CA 340 ET. Lisez-le avec soin avant de la faire fonctionner. Ces caractéristiques peuvent être modifiées en fonction de l'évolution technique.

PIÈCES ET ENTRETIEN

En cas de réparation, adressez-vous à votre agence Nilfisk et à ses techniciens qualifiés qui n'utilisent que les pièces détachées et les accessoires d'origine. Téléphonez à l'agence Nilfisk ci-dessous pour avoir des pièces détachées ou la visite du technicien. Veuillez préciser le numéro de modèle et le numéro de série de votre machine. (Notez ici le numéro de téléphone de votre agence Nilfisk).

PLAQUE D'IDENTIFICATION

Le numéro de modèle et le numéro de série de votre machine sont indiqués sur la plaque d'identification à l'arrière. Ils sont indispensables pour commander des pièces détachées. Veuillez noter ci-dessous le numéro de modèle et le numéro de série de votre machine.

Modèle
Numero de Série

DÉBALLAGE

À la livraison, vérifiez bien que l'emballage et la machine n'ont pas été endommagés. En cas de détérioration visible, gardez le carton d'emballage pour inspection par la société de transport. Contactez-la immédiatement pour déclarer le sinistre.

CONSIGNES DE SÉCURITÉ

Les symboles ci-dessous sont utilisés pour signaler des conditions d'emploi qui présentent un danger. Lisez ces informations avec soin et prenez les mesures nécessaires de protection des personnes et des biens.



DANGER!
Avertit de dangers immédiats causant des blessures graves ou la mort.



ATTENTION!
Attire l'attention sur une situation pouvant causer des blessures graves aux personnes.



PRÉCAUTIONS D'EMPLOI!
Attire l'attention sur une situation pouvant causer des blessures légères ou des dommages à la machine ou à d'autres biens.

Suivez toujours certaines précautions élémentaires lors de l'utilisation d'un appareil électrique. Lisez toutes les instructions avant d'utiliser la machine.



ATTENTION!

Pour réduire les risques d'incendie, de décharges électriques ou de blessures:

1. La laveuse automatique et les accessoires Nilfisk fournis par le constructeur sont conçus pour le nettoyage humide des sols durs. L'utilisation d'autres accessoires risque d'influer sur la sécurité d'utilisation de la machine.
2. N'utilisez pas la machine pour:
 - le nettoyage à sec;
 - le brossage des revêtements textiles;
 - le shampooinage des revêtements textiles;
 - le nettoyage en extérieur.

3. N'abandonnez pas l'appareil s'il est branché. Débranchez l'alimentation secteur lorsque vous ne l'utilisez pas ou avant l'entretien.
4. Cette machine n'est pas un jouet. Restez attentif lorsque vous l'utilisez près des enfants.
5. Utilisez l'appareil conformément aux instructions de la notice. Utilisez seulement les accessoires préconisés par le fabricant.
6. N'utilisez pas l'appareil si le câble d'alimentation ou la prise sont endommagés. Si l'appareil ne fonctionne pas correctement, s'il est tombé dans l'eau, retournez-le à votre agence Après-Vente.
7. Ne tirez pas ou ne portez pas la machine par le câble d'alimentation, ne coincez pas le câble dans une porte, ne le tirez pas sur des angles vifs ou des coins. Ne passez pas la machine dessus. Eloignez le câble des surfaces chaudes.
8. Ne débranchez pas l'appareil en tirant sur le câble, mais en saisissant la prise.
9. Ne manipulez pas la prise, le câble ou l'appareil avec les mains humides.
10. N'introduisez aucun objet dans les ouvertures de la machine. Ne l'utilisez pas si l'une des ouvertures est obstruée; éliminez la poussière, les peluches, les cheveux ou tout autre corps étranger pouvant gêner le flux d'air.
11. Eloignez les vêtements amples, cheveux, doigts ou toute autre partie du corps des parties mobiles et des ouvertures.
12. N'aspirez pas d'objets qui brûlent ou dégagent de la fumée comme cigarettes, allumettes, cendres chaudes ou autres agents dangereux.
13. Placez toutes les commandes en position d'arrêt avant de débrancher l'appareil.
14. N'aspirez pas de liquides inflammables ou combustibles, tel l'essence, et n'utilisez pas la machine à proximité.
15. Assurez-vous que la tension indiquée sur la plaque d'identification correspond à celle du secteur.
16. Les prises du câble d'alimentation et des rallonges doivent être sèches. Connectez toujours la prise du câble à une prise de courant correcte.
17. Seules les personnes formées et connaissant les risques peuvent:
 - utiliser la machine;
 - l'entretenir;
 - la réparer.
18. En cas de réparation, utilisez uniquement des pièces détachées Nilfisk. L'utilisation d'autres pièces annule automatiquement la responsabilité du constructeur.
19. En nettoyant et entretenant la machine, respectez les règlements locaux et nationaux concernant le rejet en toute sécurité de liquides qui peuvent contenir des matières telles que produits chimiques, graisse, huile, acide, alcalin ou autres agents.
20. En cas de bannage de vieilles machines ou pièces respectez les règlements locaux et nationaux.

CONNAÎTRE VOTRE MACHINE

1. Tableau de commande.
2. Poignée de conduite.
3. Réglage de la poignée.
4. Point de levage.
5. Filtre de solution.
6. Couvercle du réservoir.
7. Réservoir de solution.
8. Réservoir de récupération.
9. Point de levage.
10. Capot d'embouchure.
11. Gicleur.
12. Bavette avant.
13. Brosse.
14. Bavette arrière.
15. Prb-filtre moteur.
16. Isolation phonique.
17. Prb-filtre turbine.

MONTAGE DE LA BROSSE



ATTENTION!

Ce sont des parties mobiles. Avant tout, débranchez la machine.



IMPORTANT!

La vis de fixation de la brosse a un pas à gauche.

1. Enfilez la brosse sur l'axe.
2. Bloquez la brosse en tournant la vis de sécurité en sens inverse des aiguilles d'une montre.

RÉGLAGE DE LA PRESSION DE BROSSE

Pour augmenter la pression de brosse: tourner la vis de réglage à droite.

Pour diminuer la pression de brosse: tourner la vis de réglage à gauche.

REMPLISSAGE DU RÉSERVOIR D'ÉMISSION

1. Versez de solution de nettoyage dans le réservoir.
2. Ne remplissez pas complètement le réservoir: arrêtez à 3 cm du bord.
3. Utilisez un mélange d'eau et de produit chimique de nettoyage approprié à cet usage.
4. Conformez-vous toujours aux instructions de mélange du fabricant du produit chimique.
5. La température du mélange ne doit pas excéder 40°C.



PRECAUTIONS D'EMPLOI!

N'utilisez que des produits de nettoyage liquides, ininflammables et à faible formation de mousse conçus pour les matériels de lavage automatique.

LAVAGE

1. Balayez ou aspirez le sol pour retirer les déchets.
2. Ajustez la poignée de conduite a la hauteur appropriée.
3. Branchez la machine.
4. Mettez l'interrupteur principal sur MARCHÉ (ON). Le moteur de brosse fonctionne.
5. Mettez l'interrupteur d'aspiration sur MARCHÉ (ON).
6. Mettez l'interrupteur d'alimentation en eau sur MARCHÉ (ON).



NOTE

Le dosage est réglé en usine. Il y a deux positions.

Min.: dosage faible.

Max.: dosage fort.

7. Enfoncez la pédale pour abaisser la brosse et l'embouchure.
8. L'efficacité maximale est obtenue en avançant a pas lents. Pour de fortes salissures, lavez une première fois le sol sans aspiration, puis relavez le sol en aspirant la solution.



ATTENTION!

Pour ne pas endommager le sol, quand la brosse tourne, ne pas arreter de faire avancer la machine.

9. Le réservoir de récupération est muni d'un flotteur qui empêche l'entrée de solution dans le système d'aspiration. Flotteur fermé, la machine n'aspire plus d'eau. Le réservoir de récupération doit être vidé.
10. Lorsque le réservoir de récupération est plein, mettez l'interrupteur principal sur ARRÊT (OFF). Enlevez le réservoir de récupération et videz-le (CA 340 seulement). Retirez le tuyau de vidage et videz le réservoir dans un syphon de sol ou un seau (à membrane seulement). Rincez le réservoir a l'eau claire

APRÈS EMPLOI

1. Mettez l'interrupteur principal sur ARRÊT (OFF).
2. Enfoncez la pédale pour relever la brosse et l'embouchure.
3. Débranchez la machine.
4. Videz le réservoir d'émission et rincez-le a l'eau claire.
5. Videz le réservoir de récupération et rincez-le à l'eau claire.
6. Vérifiez les flexibles et remplacez-les en cas de détérioration.
7. Retirez la brosse et rincez-la à l'eau claire
8. Vérifiez les bavettes et rincez a l'eau claire.
9. Vérifiez le filtre de solution et le pré-filtre d'aspiration. Rincez- les à l'eau claire et remplacez-les en cas de détérioration.
10. Vérifiez le filtre de rejet d'air. Nettoyez-le à l'air et remplacez-le s'il est colmaté.
11. Entreposez la machine dans un local propre et sec.

TABLEAU D'ENTRETIEN

Opération à effectuer	Chaque jour	Chaque semaine	Chaque année
Nettoyer et contrôler les flexibles	●		
Nettoyer la brosse	●		
Pulizia spazzola	●		
Nettoyer et contrôler l'embouchure	●		
Contrôler les filtres	●		
Contrôler le câble	●		
Contrôler les gicleurs		●	
Charbons du moteur d'aspiration			●

REPLACEMENT DE L'EMBOUCHURE

Si l'embouchure laisse des traînées d'eau étroites, elle est sans doute sale ou endommagée. Retirez l'embouchure, rincez-la à l'eau claire et vérifiez l'état de la bavette. Retournez-la ou remplacez-la en cas de coupure, déchirure, d'ondulation ou d'usure.

Pour retourner ou remplacer la bavette:

1. Debranchez la machine.
2. Retirez les réservoirs.
3. Basculez la machine en arrière.
4. Enlevez les deux vis de l'embouchure.
5. Retirez l'embouchure et changez les bavettes.

DÉPANNAGE

PROBLEME	SOLUTION
Il n'y a pas d'alimentation électrique. Les moteurs ne fonctionnent pas	Vérifiez la prise et le câble
	Vérifiez le fusible
	Interrupteur défectueux
Le moteur de brosse ne fonctionne pas. La brosse ne tourne pas	Cinghia di guida difettosa
	Brosse pas fixée
Aspiration insuffisante	Bavettes usées ou défectueuses
	Orifice d'aspiration bloqué
	Flexible débranché, défectueux
	Joint du capot défectueux
	Flotteur bloqué
	Filtre d'aspiration sale
Lavage insuffisant	Brosse usée
	Utilisez une brosse plus dure
	Travaillez moins vite
	Alimentation en eau bloquée
	Filtre de solution bouché

TRANSPORT

1. Deverrouillez la poignée de conduite.
2. Repliez-la sur la machine.
3. Verrouillez-la.

ACCESSOIRES

1. Brosse, Nylon, fine.
2. Brosse, carbure de silicium.
3. Brosse, Nylon, normal.

CARACTÉRISTIQUES TECHNIQUES

Modèle	CA 340 - CA 340 ET	
Puissance moteur de brosse	W	320
Puissance moteur d'aspiration	W	900
Puissance moteur de pompe	W	25
Indice de protection		IP 34
Classe de protection (électrique)		II
Nombre de brosse	pièce	1
Diamètre de brosse	cm	10
Vitesse de brosse	tr/min.	1.000
Pression de la brosse	gr/cm ²	470
Dépression	kPa	5,6
Débit d'air	l/s	17
Niveau sonore, à 1,5 cm	dB(A)20μPA	68
Longueur du câble	cm	20
Largeur d'aspiration	cm	44
Largeur de travail brosse	cm	34
Rendement theorique	m ² /h	1.360
Controle de solution	l/min	0,5/1,0
Capacite reservoir de solution	l	11
Capacite réservoir de récupérateur.	l	12
Capacité reservoir à membrane	l	15/30
Longueur de la machine	cm	62
Largeur de la machine	cm	40
Largeur avec embouchure	cm	48
Hauteur de la machine	cm	48
Hauteur avec manche	cm	105
Poids machine nue	kg	38
Poids en etat de marche	kg	49/53/68

Introduction.....	2
SPARE PARTS AND MAINTENANCE	2
SERIAL NUMBER.....	2
UNPACKING THE MACHINE.....	2
SYMBOLS.....	2
KNOW YOUR MACHINE.....	3
BRUSH INSTALLATION.....	3
BRUSH PRESSURE ADJUSTMENT	3
FILLING THE SOLUTION TANK	3
WET SCRUBBING.....	4
AFTER USE.....	4
MAINTENANCE SCHEDULE	4
SQUEEGEE REPLACEMENT.....	5
TROUBLESHOOTING	5
TRANSPORT	6
ACCESSORIES	6
TECHNICAL SPECIFICATIONS.....	6

INTRODUCTION

This manual will help you get the most from your Nilfisk CA 340/CA 340 ET. Read it thoroughly before operating the machine. Specifications and details are subject to change without prior notice.

SPARE PARTS AND MAINTENANCE

Repairs, when required, should be performed by Nilfisk service personnel using Nilfisk original replacement parts and accessories. Call Nilfisk for repair parts or service. Please always specify the Model and Serial Number referring to when your machine.

SERIAL NUMBER

The Model and Serial Number of your machine are shown on the Name plate on the back panel of the machine. This information is needed when ordering repair parts for the machine. Use the space below to note the Model and Serial Number of your machine for future reference.

Model
Serial Number.....

UNPACKING THE MACHINE

When the machine is delivered, carefully inspect the shipping carton and the machine for damage. If damage is evident, save the shipping carton so that it can be inspected by the carrier who delivered it. Contact the carrier immediately to file a freight damage claim.

SYMBOLS

Nilfisk uses the symbols below to signal potentially dangerous conditions. Always read this information carefully and take the necessary measures to protect personnel and property.



DANGER!
Is used to warn of immediate hazards that will cause severe personal injury or death.



WARNING!
Is used to call attention to a situation that could cause severe personal injury.



CAUTION!
Is used to call attention to a situation that could cause minor personal injury or damage to the machine or other property.

When using an electrical appliance, basic precautions should always be followed, including the following. Read all instructions before using this machine.



WARNING!

To reduce the risk of fire, electric shock, or injury:

1. The Nilfisk floor cleaning machine and the accessories supplied by the manufacturer are suitable for scrubbing hard floors. The use of non-Nilfisk accessories may impair the safe operation of the machine.
2. Do not use the machine for:
 - Dry cleaning;
 - Carpet cleaning;
 - Shampooing;
 - Outdoor cleaning.

3. Do not leave the machine when it is plugged in. Unplug the unit from the outlet when not in use and before servicing.
4. Do not allow machine to be used as a toy. Close attention is necessary when operating near children.
5. Use the machine only as described in this manual. Use only the manufacturer's recommended attachments.
6. Do not use with damaged cord or plug. If the appliance is not working as it should be, has been dropped, damaged, left outdoors or dropped into water, return it to a service centre.
7. Do not pull or carry by cord, use cord as a handle, close a door on the cord, or pull the cord around sharp edges or corners. Do not run the appliance over the cord. Keep the cord away from heated surfaces.
8. Do not unplug by pulling on the cord. To unplug, grasp the plug, not the cord.
9. Do not handle the plug, cord or appliance with wet hands.
10. Do not insert any object into openings. Do not use with any opening blocked; keep free of dust, lint, hair, and anything that may reduce air flow.
11. Keep clothing, hairs, fingers, and all parts of body away from openings and moving parts.
12. Do not pick up anything that is burning or producing smoke, such as cigarettes, matches, or hot ashes, or any health endangering dusts.
13. Turn off all controls before unplugging.
14. Do not use to pick up flammable or combustible liquids such as petrol, or in areas where they may be present.
15. The voltage and frequency indicated on the name plate must correspond to mains voltage.
16. The connections of mains cables to extension cables must be splash proof. Always fit the mains plug to a correct socket connection.
17. Only those people who have been trained and know about the risks may:
 - operate the machine;
 - service it;
 - repair it.
18. For repairs, use original Nilfisk spare parts only. The use of other similar parts will automatically exclude the manufacturer liability.
19. When cleaning and servicing the machine, local or national regulations must be applied for the safe disposal of liquids which may contain chemicals, grease, oil, acid, alkalines or other dangerous liquids.
20. When disposing of old machines or machine components local or national regulations must be applied for their safe disposal.

KNOW YOUR MACHINE

1. Display.
2. Handle bar.
3. Handle bar adjustment.
4. Rear grip position for transport.
5. Solution filter.
6. Tank top.
7. Solution tank.
8. Recovery tank.
9. Front grip position for transport.
10. Squeegee head.
11. Spray nozzle.
12. Front squeegee.
13. Brush.
14. Rear squeegee.
15. Pre-filter vacuum motor.
16. Exhaust sound insulation.
17. Pre-filter turbine.

BRUSH INSTALLATION



WARNING!
Moving parts - unplug machine before servicing.



CAUTION!
The brush locking screw has a left hand thread.
1. Place brush opening on drive shaft and let engage.
2. Screw in safety screw with washer and tighten brush.

BRUSH PRESSURE ADJUSTMENT

+ more brush pressure = turn setscrew to the right.
- less brush pressure = turn setscrew to the left.

FILLING THE SOLUTION TANK

1. Fill the solution tank with cleaning solution.
2. Do not fill up the solution tank completely: leave 3 cm from the top of the tank.
3. The solution should be a mixture of water and a cleaning chemical according to the type of job.
4. Always follow the dilution instructions on the chemical container label.
5. The temperature of the cleaning solution must not exceed 40°C.



CAUTION!
Use only low-foaming, non-flammable liquid detergents intended for machine application.

WET SCRUBBING

1. Sweep or vacuum floor to remove litter.
2. Adjust handle bar to working position.
3. Plug in machine.
4. Press the master switch ON. The brush motor will start.
5. Switch vacuum motor ON.
6. Switch pump ON. The solution is supplied to the brush.



NOTE

Solution dose is pre-set. There are two switch positions.

Min. - low solution supply.

Max. - high solution supply.

7. Press foot peddle down. Brush and squeegees are lowered on the floor.
8. For best results, move machine at a slow walking speed. In case of heavy soilage, scrub floor first with water and switch vacuum motor OFF. Then scrub floor again and pick up the water.



CAUTION!

To avoid damaging the floor, keep the machine moving while the brush is turning.

9. The recovery tank has an automatic float shut-off to prevent solution from entering the vacuum system. When the float closes, the recovery tank must be emptied. The machine will not pick up water with the float closed.
10. When the recovery tank is full, turn the master switch OFF. Remove the recovery tank and drain it (CA340 only). Remove the draining hose and drain the recovery tank in a road drain well or a bucket (only with membrane tank). Before assembling it again, rinse tank with clean water.

AFTER USE

1. Turn master switch OFF.
2. Press the foot peddle down to raise brush and squeegee.
3. Unplug machine.
4. Empty solution tank and rinse it with clean water.
5. Empty recovery tank and rinse it with clean water.
6. Inspect hoses and replace them if damaged.
7. Remove brush and rinse it with clean water.
8. Inspect squeegee inlet channels and rinse them with clean water.
9. Inspect solution filter and turbine pre-filter. Clean them with clean water or replace it if damaged.
10. Inspect turbine exhaust filter. Clean it with air or replace it if clogged.
11. Store the machine in a clean, dry place.

MAINTENANCE SCHEDULE

Maintenance item	Daily	Once a week	Once a year
Clean and Inspect Tanks	●		
Clean and Inspect Hoses	●		
Clean Brush	●		
Clean and Check Squeegees	●		
Check Filters	●		
Check Power Supply Cable	●		
Check Spray Nozzles		●	
Carbon Vacuum Motor			●

SQUEEGEE REPLACEMENT

If the squeegee leaves narrow streaks of water, it is probably dirty or damaged.

Remove the squeegee, rinse it with clean water and inspect the squeegee rubbers.

Reverse or replace the squeegee rubber if it is cut, torn, wavy or worn.

To Reverse or Replace the Squeegee Rubber:

1. Unplug machine.
2. Remove tanks.
3. Tilt machine backwards.
4. Remove the two screws at nozzle.
5. Take out nozzle and change squeegees.

TROUBLESHOOTING

TROUBLE	REMEDY
There is no power. Motors do not work	Check plug and cable
	Check main fuse
	Defective switch on operating panel
Brush motor does not work, brush does not turn	Defective drive belt
	Brush not fixed
Inadequate suction	Worn or defective squeegees
	Clogged suction inlet
	Defective suction hose loose
	Defective tank lid
	Jammed float valve
	Dirty turbine pre-filters
Poor cleaning	Worn brush
	Too soft brush
	Work at a lower speed
	Clogged water supply
	Clogged solution filter

TRANSPORT

1. Unlock handle bar.
2. Fold handle bar over the machine.
3. Lock it.



WARNING!

Do not carry the machine with a folded down handle bar.

Carry the machine only on the specified positions.

ACCESSORIES

1. Scrubbing brush, Nylon, soft-medium.
2. Scrubbing brush, Silicon Carbide, medium.
3. Scrubbing brush, Nylon, medium.

TECHNICAL SPECIFICATIONS

Model	CA 340 - CA 340 ET	
Rating of brush motor	W	320
Rating of vacuum motor	W	900
Rating of pump motor	W	25
Protection grade (moist., dust)		IP 34
Protection class (elect.)		II
Number of brushes	pcs	1
Brush diameter	cm	10
Brush speed	r.p.m.	1,000
Brush pressure max.	g/cm ²	470
Vacuum max.	kPa	24
Airflow max.	l/s	45
Sound pressure level (at 1.5 m)	dB(A)20, μPA	68
Cable lenght	m	20
Suction width	cm	44
Working width of brush	cm	34
Productivity rate (theoretical)	m ² /h	1,360
Solution control	l/min	0.5/1.0
Solution tank	litres	11
Recovery tank	litres	12
Membrane tank	litres	15/30
Machine length	cm	62
Machine width	cm	40
Overall width w/squeegee	cm	48
Machine height	cm	48
Machine height w/handle	cm	105
Weight empty	kg	38
Operating weight	kg	49/53/68

INLEIDING	2
ONDERDELEN EN SERVICE	2
SERVICE IS EEN DEEL VAN DE NILFISK ZEKERHEID	2
TYPEPLAATJE	2
HET UITPAKKEN VAN DE MACHINE	2
WAARSCHUWINGEN EN SPECIALE AANDACHTSPUNTEN	2
KEN UW MACHINE	3
AANBRENGEN VAN DE BORSTEL	3
AANPASSING BORSTELDRUK	3
VULLEN VAN DE SCHOONWATERTANK	3
SCHROBBEN	4
NA HET GEBRUIK	4
ONDERHOUDSSCHEMA	4
ZUIGMOND VERVANGEN	5
OPLOSSEN VAN PROBLEMEN	5
VERVOER	6
HULPSTUKKEN	6
TECHNISCHE SPECIFICATIES	6

INLEIDING

Deze gebruiksaanwijzing is een praktische hulp om de mogelijkheden van uw Nilfisk CA 340/CA 340 ET zo optimaal mogelijk te benutten. Lees deze daarom zorgvuldig door voor u de machine in gebruik gaat nemen. Onder voorbehoud van technische wijzigingen.

ONDERDELEN EN SERVICE

Indien nodig dienen reparaties uitgevoerd te worden door de Nilfisk service dienst. Deze speciaal opgeleide technici zorgen voor het onderhoud van de machine en vervangen versleten of kapotte onderdelen en hulpstukken uitsluitend met originele Nilfisk onderdelen.

SERVICE IS EEN DEEL VAN DE NILFISK ZEKERHEID

Om de machine steeds optimaal te kunnen laten werken en ter voorkoming van slijtage is regelmatig onderhoud en controle noodzakelijk. Een Nilfisk service abonnement garandeert de constante werking van de machine - evenals het behoud van zijn waarde en zijn prestaties. De Nilfisk service dienst werkt landelijk.

TYPEPLAATJE

Het model- en serienummer van uw machine staan vermeld op het typeplaatje aan de achterkant van de machine. Deze gegevens heeft u nodig wanneer u onderdelen voor uw machine bestelt. Noteer hieronder het model- en serienummer van uw machine om hier later naar te kunnen verwijzen

Model
Serienummer

HET UITPAKKEN VAN DE MACHINE

Inspecteer bij aflevering of de verpakking en/of de machine niet beschadigd is. Bewaar de verpakking indien er duidelijk schade is, zodat dit gecontroleerd kan worden door het transportbedrijf dat de machine geleverd heeft. Neem bij constatering van transportschade onmiddellijk contact op met het transportbrijf om een schadeclaim in te dienen.

WAARSCHUWINGEN EN SPECIALE AANDACHTSPUNTEN

Nilfisk maakt u attent op de volgende aanduidingen. Lees deze informatie zorgvuldig door en neem de noodzakelijke maatregelen ter bescherming van mensen en naaste omgeving.



GEVAAR!

Dit wordt gebruikt bij gevaar voor dood of zwaar letsel.



WAARSCHUWING!

Dit wordt gebruikt bij gevaar voor zwaar letsel.



OPGELET!

Dit wordt gebruikt in situaties die kleine verwondingen of schade aan de machine of omgeving kunnen opleveren.

Wanneer u een elektrisch apparaat gebruikt, dient u altijd een aantal voorzorgsmaatregelen te nemen lees alle instructies zorgvuldig door alvorens deze machine in gebruik te nemen.



WAARSCHUWING!

Neem navolgende in acht om gevaar voor brand, elektrische schokken of gevaar voor zwaar letsel te beperken:

1. De Nilfisk vloeronderhoudmachines en hulpstukken zijn geschikt voor het schrobben van harde vloeren. Het gebruik van niet-Nilfisk hulpstukken kan schade brengen aan de veilige werking van de machine.
2. Gebruik de machine niet voor:
 - droog vloeronderhoud;
 - tapijtreiniging;
 - shamponeren;
 - voor werkzaamheden in de open lucht.
3. Laat de machine niet onbeheerd achter wanneer de stekker nog in de wandcontactdoos steekt. Verwijder de stekker uit de wandcontactdoos wanneer de machine niet wordt gebruikt, wanneer er onderhoud aan de machine wordt verricht.

4. Sta niet toe dat de machine als speelgoed wordt gebruikt. Speciale aandacht is vereist wanneer de machine wordt gebruikt in de nabijheid van kinderen.
5. Gebruik de machine alleen op de wijze zoals in deze handleiding wordt beschreven. Gebruik alleen de door de fabrikant geadviseerde hulpstukken.
6. Gebruik de machine niet wanneer het snoer of de stekker is beschadigd. Wanneer de machine niet werkt zoals het hoort of is gevallen, beschadigd, in de open lucht is gebruikt of in het water is gevallen, bel dan de Nilfisk service dienst.
7. Trek de machine niet voort aan het snoer, gebruik het snoer niet als handvat, zorg dat het snoer niet tussen de deur komt of trek het snoer niet rond scherpe randen of hoeken. Zorg dat de machine niet over het snoer loopt en houdt het snoer uit de buurt van verwarmde oppervlakken.
8. Schakel de machine niet uit door de stekker aan het snoer uit de wandcontactdoos te trekken. Pak de stekker beet, niet het snoer.
9. Pak de stekker, het snoer of de machine niet beet met natte handen.
10. Steek geen voorwerpen in openingen. Gebruik de machine niet wanneer een opening geblokkeerd is; zorg dat er geen stof, pluis, haar e.d. in de openingen komt die de luchtstroom zouden kunnen reduceren.
11. Neem voorzorgsmaatregelen om te voorkomen dat hoofdhaar, sieraden of losse kleding tussen de bewegende delen van de machine kunnen komen.
12. Gebruik de machine niet voor het opzuigen van brandende of smeulende sigaretten, lucifers, gloeiende as of voor de gezondheid schadelijke stoffen.
13. Schakel alle functies uit alvorens de stekker uit de wandcontactdoos te verwijderen.
14. Gebruik de machine niet voor het opzuigen van brandbare of ontvlambare vloeistoffen zoals petroleum, maar evenmin in ruimten waar deze stoffen aanwezig zijn.
15. Het voltage, vermeld op het typeplaatje, moet overeenkomen met het voltage van het lichtnet.
16. Verbindingen van het hoofdsnoer naar extra snoeren moet op zijn minst spatwaterveilig zijn. Bevestig het hoofdsnoer altijd aan een juiste contrastekker.
17. Alleen personen, die voor deze machine zijn opgeleid en de risico's kennen mogen de machine:
 - bedienen;
 - onderhouden;
 - repareren.
18. Gebruik voor reparatie werkzaamheden uitsluitend originele Nilfisk onderdelen. Het gebruik van vergelijkbare, niet-Nilfisk onderdelen zal automatisch de aansprakelijkheid van de fabrikant uitsluiten.
19. Bij het schoonmaken en onderhouden van de machine kunnen lokale of nationale verordeningen van toepassing zijn op het veilig afvoeren van vloeistoffen, die chemicaliën, vet, olie, zuren, alkalische of andere gevaarlijke stoffen kunnen bevatten.
20. Bij de afvoer van oude machines of machine onderdelen, kunnen lokale of nationale verordeningen van toepassing zijn op de veilige afvoer.

KEN UW MACHINE

1. Bedieningspaneel
2. Duwstang
3. Instelling duwstang
4. Handgreep achterzijde voor vervoer
5. Schoonwater filter
6. Tankdop
7. Schoonwater tank
8. Vuilwater tank
9. Handgreep voorzijde voor vervoer
10. Borstelkap
11. Sproeier
12. Rubber strips voorzijde
13. Borstel
14. Rubber strips achterzijde
15. Voorfilter zuigmotor
16. Uitblaasfilter
17. Voorfilter turbine.

AANBRENGEN VAN DE BORSTEL



WAARSCHUWING!

Bewegende delen - verwijder de stekker uit de batterijen alvorens onderhoud te verrichten.



BELANGRIJK!

De schroef, waarmee de borstel vast zit, heeft een linkse draad.

1. Schuif de cilindrische borstel in z'n geheel over de aandrijfjas.
2. Bevestig de veiligheidsschroef in de daarvoor bestemde bus en zet de borstel vast.

AANPASSING BORSTELDRUK

- + meer borsteldruk = draai de instelschroef naar rechts.
- minder borsteldruk = draai de instelschroef naar links.

VULLEN VAN DE SCHOONWATERTANK

1. Vul de schoonwatertank met schoon water en de juiste dosering reinigingsmiddel,
2. De tank niet verder vullen dan tot 2,5 cm van de bovenkant van de tank.
3. De tank zou nu een mengsel moeten bevatten van water en een chemisch reinigingsmiddel, dat geschikt is voor het schoonmaakkarwei.
4. Houdt altijd de dosering aan zoals aangegeven op het etiket van het reinigingsmiddel.
5. De temperatuur van de oplossing mag niet hoger zijn dan 40°C.



OPGELET!

Gebruik alleen laag schuimend, niet brandbare reinigingsmiddelen geschikt voor machinale toepassing.

SCHROBBEN

1. Veeg of zuig de vloer eerst om het vuil te verwijderen.
2. Plaats de duwstang in werkpositie.
3. Steek de stekker in de wandcontactdoos.
4. Zet de hoofdschakelaar op ON. De borstelmotor loopt.
5. Zet de zuigmotor op ON.
6. Zet de pomp op ON. Het reinigingsmiddel wordt naar de cilindrische borstel gepompt..



OPMERKING

Dosering van het reinigingsmiddel.

Min. - weinig toevoer van het reinigingsmiddel.

Max. - veel toevoer van het reinigingsmiddel.

7. Druk het voetpedaal in. Borstel en zuigmonden worden op de vloer neergelaten.
8. Voor het verkrijgen van de beste resultaten, verplaats de machine op lage (loop)snelheid. Ingeval van zware vervuiling, schrob de vloer eerst met water en schakel de zuigmotor uit, schrob dan de vloer nogmaals en zuig daarbij het water op..



OPGELET!

Om schade aan de vloer te voorkomen: blijf de machine verplaatsen terwijl de borstel draait.

9. De vuilwatertank sluit automatisch de toevoer van vuil water af als de tank vol is. Als de toevoer is afgesloten moet de vuilwatertank geleegd worden. De machine zal geen water opnemen wanneer de toevoer is afgesloten.
10. Wanneer de vuilwatertank vol is, zet dan de hoofdschakelaar op OFF. Pak het handvat van de tank beet, haal de tank uit de machine en leeg deze. Haal de vuilwaterafvoerslang los en leeg de tank in een putje of emmer (alleen membraantank). Spoel de tank na met schoon water voordat deze wordt teruggeplaatst.

NA HET GEBRUIK

1. Zet de hoofdschakelaar op OFF.
2. Druk het voetpedaal in, zodat borstel en zuigmond vrijkomen van de vloer.
3. Haal de stekker uit de wandcontactdoos.
4. Leeg de schoonwatertank en spoel deze na met schoon water.
5. Leeg de vuilwatertank en spoel deze na met schoon water.
6. Controleer de slangen en vervang deze wanneer zij zijn beschadigd.
7. Verwijder de borstel en spoel deze af met schoon water.
8. Controleer de opening van de zuigmond op vuil en spoel deze af met schoon water.
9. Controleer het schoonwaterfilter en het turbine voorfilter. Spoel ze af met schoon water en vervang deze filters wanneer zij zijn beschadigd.
10. Controleer het uitblaasfilter. Reinig deze met lucht of vervang deze wanneer deze sterk is vervuild.
11. Berg de machine op in een droge en vorstvrije ruimte.

ONDERHOUDSSCHEMA

Onderhoudswerkzaamheden	Dagelijks	Wekelijks	Jaarlijks
Reinigen en controleren van tanks	•		
Reinigen en controleren van slangen	•		
Reinigen van de borstel	•		
Reinigen en controleren van de zuigmonden	•		
Controleren van filters	•		
Controleren van het netsnoer	•		
Controleren van nozzles		•	
Servicebeurt van de zuigmotor (koolborstels)			•

ZUIGMOND VERVANGEN

Wanneer de zuigmond strepen water achterlaat, is deze mogelijk vuil of beschadigd. Verwijder de zuigmond, spoel deze af met schoon water en controleer de rubberstrippen. Vervang of draai de rubberstrippen om als deze is gescheurd, gekarteld of versleten.

Om de rubberstrippen om te keren of te vervangen:

1. Haal de stekker uit de wandcontactdoos.
2. Verwijder de tanks.
3. Kantel de machine naar achteren.
4. Verwijder de twee schroeven van de zuigmond.

OPLOSSEN VAN PROBLEMEN

PROBLEEM	OPLOSSING
Er is geen stroom. Motoren werken niet.	Kontroleer stekker en snoer
	Kontroleer zekeringen
	Defecte schakelaar op bedieningspaneel
Borstelmotor werkt niet, borstel draait niet	Aandrijfriem defekt
	Borstel zit niet vast
Onvoldoende zuigkracht	Versleten of kapot mondstuk
	Zuigopening zit verstopt
	Zuigslang is los geschoten of defekt
	Tankdeksel is defekt
	Vlotterventiel zit vast
Onvoldoende reinigingskracht	Turbine voorfilter is vervuild
	Versleten borstel
	Gebruik een hardere borstel
	Werk op lagere snelheid
	Watertoevoer is verstopt
	Schoonwaterfilter zit verstopt

VERVOER

1. Maak de stuurstang los.
2. Klap de stuurstang neer, over de machine.
3. Zet hem vast.

HULPSTUKKEN

1. Schrobborstel, Nylon, zacht.
2. Schrobborstel, Silicone carbid, middel.
3. Schrobborstel, Nylon, middel.

TECHNISCHE SPECIFICATIES

Model	CA 340 - CA 340 ET	
Vermogen van borstelmotor	W	320
Vermogen van zuigmotor	W	900
Vermogen van pompmotor	W	25
Beschermingsklasse		IP 34
Beschermingsklasse (elektrisch)		II
Aantal borstels	stuk	1
Borsteldiameter	cm	10
Borstelsnelheid	toeren/ minuut	1.000
Borsteldruk, max.	g/cm ²	470
Vacuum, max.	kPa	24
Luchtstroom, max.	l/s	45
Geluidsniveau (op 1,5m)	dB(A)20μPA	68
Snoerlengte	m	20
Zuigbreedte	cm	44
Werkbreedte zuigmond	cm	34
Productiviteit (theoretisch)	m ² /uur	1.360
Toevoer reinigingsmiddel	l/min	0,5/1,0
Inhoudschoonwatertank	liters	11
Inhoud vuilwatertank	liters	12
Inhoud membraantank	liters	15/30
Lengte van de machine	cm	62
Breedte van de machine	cm	40
Gehele breedte, met zuigmond	cm	48
Hoogte van de machine	cm	48
Hoogte van de machine, met duwstang	cm	105
Netto gewicht	kg	38
Bruto gewicht	kg	49/53/68



Località Novella Terza
26862 Guardamiglio (Lodi) Italy
www.nilfisk-advance.com
Phone: +39 0377 451124
Fax: +39 0377 51443

Printed in Italy