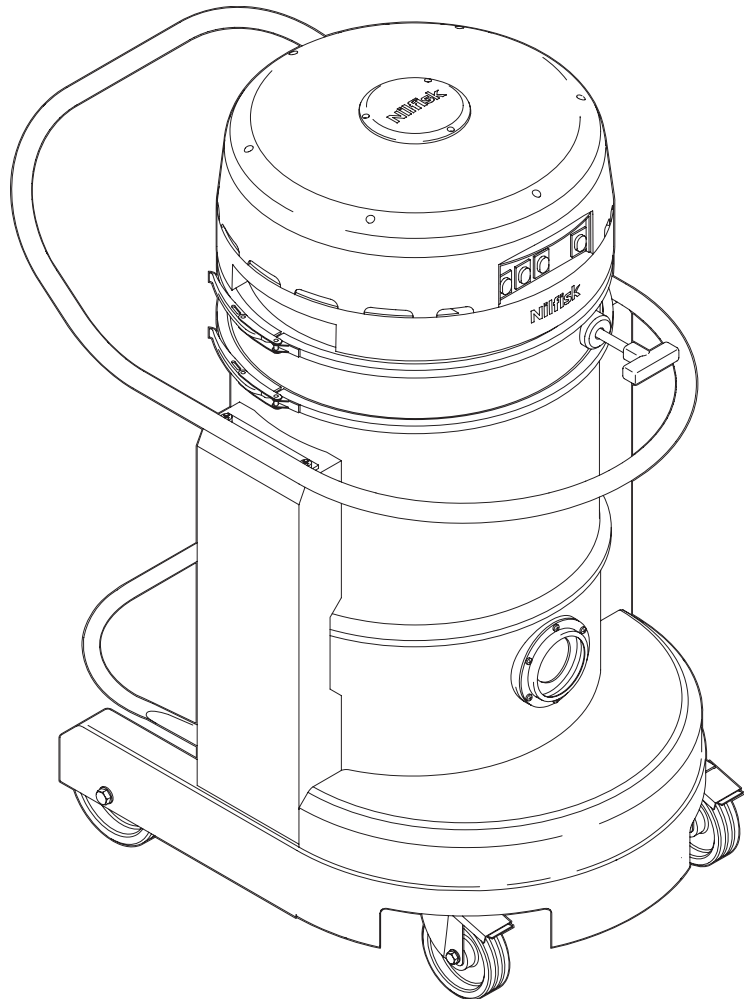


VACUUM CLEANER

IVT-IVB 2000-3000



- D** BEDIENUNGS- UND WARTUNGSANLEITUNG
- F** MANUEL D'EMPLOI ET D'ENTRETIEN
- GB** USER MANUAL
- NL** GEBRUIKERS- EN ONDERHOUDSHANDLEIDING



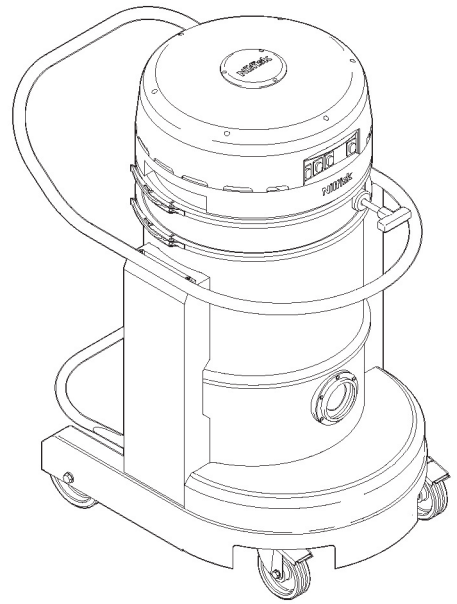
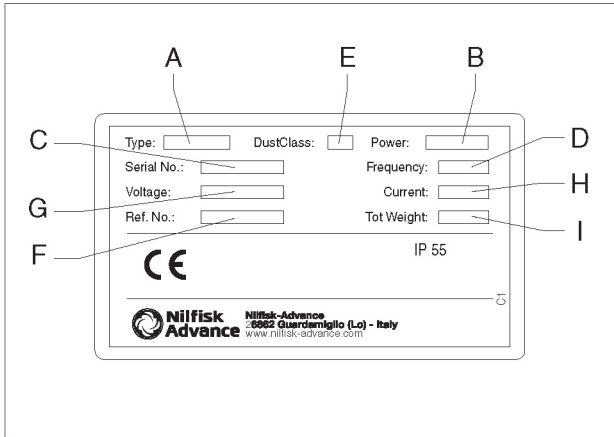
**Nilfisk
Advance**

setting standards

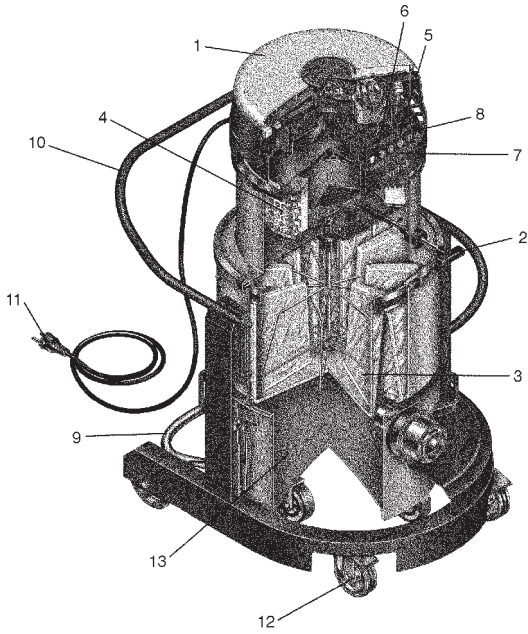


32401131(1)2005-03 A

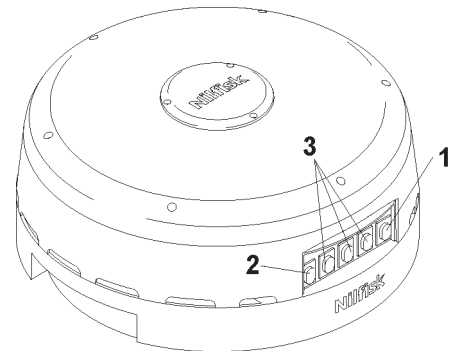
1



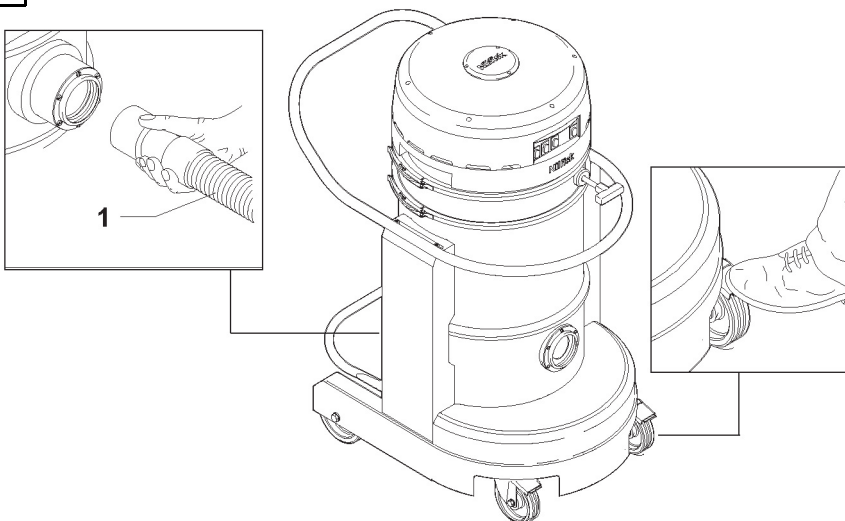
2



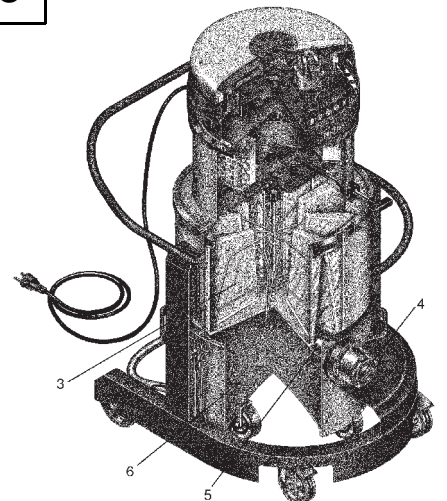
3



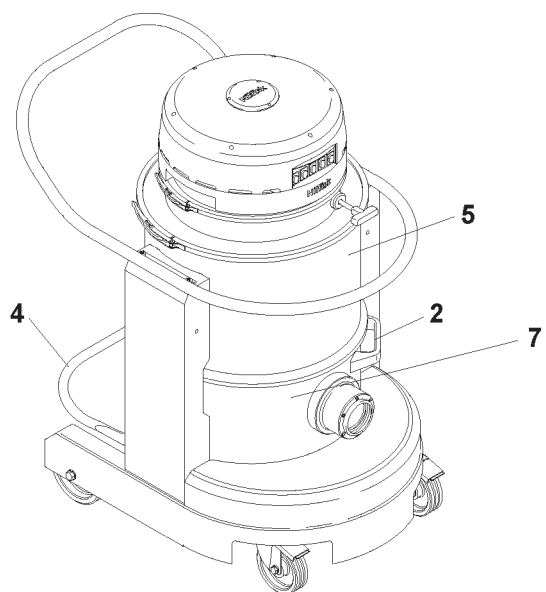
4



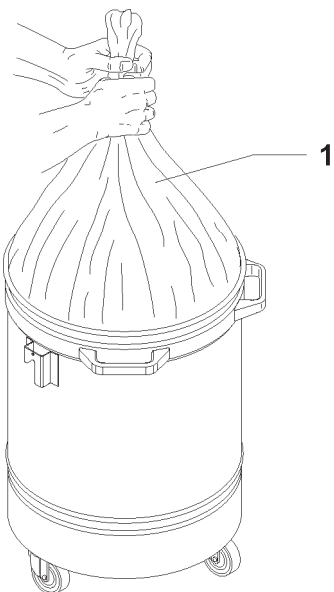
5



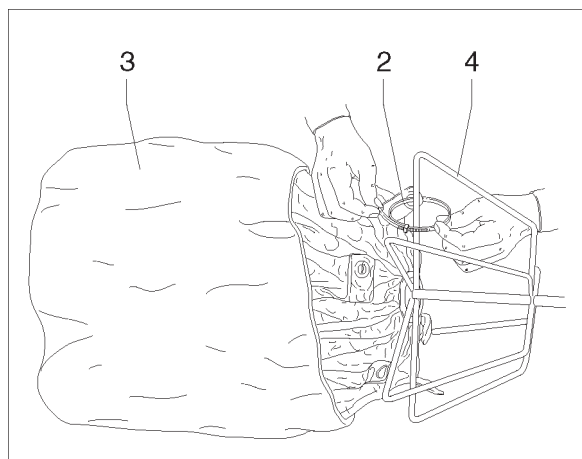
6



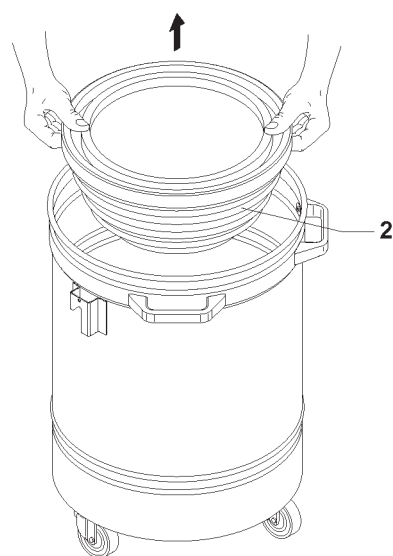
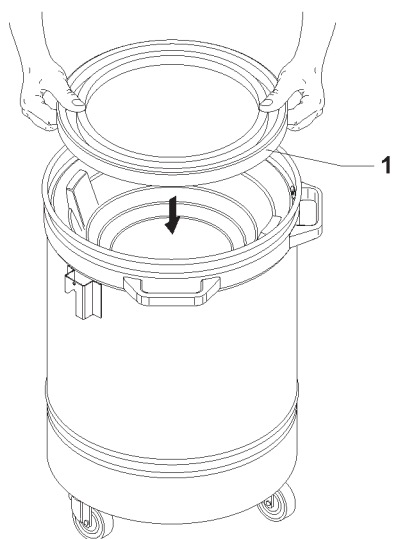
7



8



9



1	Allgemeines	2
1.1	Beschreibung	2
2	Sicherheitsvorkehrungen	3
2.1	Allgemeine Sicherheitsvorkehrungen.....	3
2.2	Wichtige Warnhinweise	3
2.3	Erdung.....	4
3	Maschinendaten	4
3.1	Identifikationsdaten	4
3.2	Wichtigste Teile (Abb. 2)	4
4	Sicherheit	5
4.1	Warnschilder	5
5	Testen, Lieferung und Installation	6
5.1	Testen	6
5.2	Lieferung und Handhabung.....	6
5.3	Garantieerklärung.....	6
5.4	Installation	6
5.5	Anschluss an die Stromquelle	6
6	Schalter (Abb. 3)	7
7	Starten und Anhalten (Abb. 3 und 4)	7
7.1	Vorsicht	7
7.2	Starten.....	7
8	Gebrauch	7
8.1	Korrekter Gebrauch.....	7
8.2	Reinigung des Primärfilters	8
8.3	Entleeren des Behälters (Abb. 6)	8
9	Zubehör	9
10	Sauger (IVB) mit Asbestsatz	9
11	Einsatz des Saugers unter Reinraum-Bedingungen	11
11.1	HEPA-Abluftfilter (nur für Versionen IVT).....	11
12	Staubklassen	11
13	Entleeren des Behälters (Version H) (Abb. 9)	12
14	Wartung	13
14.1	Vorwort.....	13
14.2	Inspektion und Prüfung beim Starten	13
14.3	Routinemäßige Wartungsarbeiten.....	13
14.4	Durchführung der erforderlichen Inspektionen	13
14.5	Wechsel des Primärfilters (Abb. 8).....	14
14.6	Empfohlene Ersatzteile	15
15	Problembeseitigung	15
16	Technische Daten	16

1 Allgemeines

Die Betriebssicherheit Ihrer Maschine wird dem Betriebspersonal anvertraut, das täglich mit der Maschine arbeitet.



ACHTUNG!

Bitte lesen Sie die Betriebsanleitung vor Betrieb und Wartung der Maschine.

Beachten Sie die Warnungen auf den Hinweisschildern.

Eine Nichtbeachtung kann zu Verletzungen u.U. mit Todesfolge führen.

Stellen Sie sicher, dass die Hinweisschilder stets lesbar angebracht werden. Sollte dies nicht der Fall sein, sind diese zu ersetzen. Schalten Sie das Gerät im Notfall am Hauptschalter aus und ziehen Sie den Stromstecker aus.



HINWEIS

Vor Gebrauch der Maschine Betriebsanleitung durchlesen.

Diese Betriebsanleitung soll den Maschinenbediener über die Vorsichtsmaßnahmen und Vorschriften informieren. Dadurch wird sicheres Arbeiten und guter Betriebszustand des Saugers gewährleistet.

Personal, das zur Bedienung der Maschine befugt ist, muss vor Starten der Maschine die Betriebsanleitung verstehen.

Betriebsanleitung in der Nähe der Maschine an einem vor direkter Sonneneinstrahlung geschützten, trockenen Ort griffbereit aufbewahren.

Diese Betriebsanleitung entspricht dem zum Zeitpunkt des Verkaufs geltenden technischen Stand und kann nach Ausführung späterer Modifikationen nicht als ausreichend betrachtet werden.

Der Hersteller behält sich das Recht vor, die Produktreihe und entsprechenden Betriebsanleitungen auf den neuesten Stand zu bringen, ohne dass dabei die vorherigen Maschinen und Betriebsanleitungen aktualisiert werden.

Bei Fragen wenden Sie sich bitte an Ihr Kundendienst-Center oder an Nilfisk-Advance.

1.1 Beschreibung

Diese Maschine dient zur Aufnahme von Spänen, Fertigungsabfall, Staub und anderen Sauggütern.

Das Gerät ist auf robusten Gummirädern montiert - zwei dieser Räder sind für leichtere Handhabung schwenkbar. Außerdem hat das Gerät Bremsen, damit es am Betriebsort auf sichere Weise angehalten werden kann.

Dieses Gerät ist für den gewerblichen Gebrauch geeignet, z.B. in Hotels, Schulen, Krankenhäusern, Fabriken, Läden, Büros, Vermietergeschäften.

Dieser Sauger wurde für den Einsatz in Industriebereichen geschaffen und kann für normale Reinigungszwecke verwendet werden. Das aufgenommene Material wird im Behälter einer Zentrifugalwirkung ausgesetzt, wobei die größeren Teile je nach Gewicht nach unten fallen.

Die Luft strömt durch einen Filter, der die im Luftstrom schwebenden Feststoffe zurückhält.

Der Verstopfungssensor auf dem Gerät stellt den vom Filter erzeugten Unterdruck fest und warnt den Bediener über die reduzierte Filterkraft.

Nilfisk-Advance kann Geräte liefern, die zur Aufnahme von Flüssigkeiten geeignet sind. Außerdem sind Geräte mit Absolutfiltern lieferbar.

Die hohe Qualität des Saugers wird durch strengste Prüfverfahren gewährleistet. Die verwendeten Materialien und Bauteile werden in den verschiedenen Produktionsphasen einer Reihe strenger Inspektionen unterzogen, um sicherzustellen, dass die erwarteten hohen Qualitätsnormen erfüllt werden.

2 Sicherheitsvorkehrungen

2.1 Allgemeine Sicherheitsvorkehrungen

- Machen Sie sich vor Starten, Gebrauch, Wartung und/oder Betrieb des Saugers gründlich mit dem Inhalt dieser Betriebsanleitung vertraut.
- Der Sauger darf niemals von unbefugtem Personal bedient werden.
- Keine offenen oder losen Kleidungsstücke tragen, die vom Sauger eingesaugt werden könnten.
- Angemessene Arbeitskleidung tragen. Fragen Sie Ihren Arbeitgeber hinsichtlich der derzeit geltenden Sicherheitsmaßnahmen und Unfallverhütungseinrichtungen, durch die die Arbeitssicherheit gewährleistet wird.
- Bereiche, in denen (routinemäßige oder außergewöhnliche) Wartungsarbeiten ausgeführt werden, müssen jederzeit sauber und trocken gehalten werden.
- Es muss jederzeit geeignetes Werkzeug zur Verfügung stehen.
- Vor Beginn von Reparaturen muss das Gerät ausgeschaltet und von der Stromquelle getrennt werden.
- Reparaturen dürfen ggf. nur nach Erteilung der erforderlichen Genehmigung ausgeführt werden.
- Gerät nicht mit beschädigtem Netzkabel oder Stecker benutzen. Wenn das Gerät nicht erwartungsgemäß funktioniert, gestürzt wurde, beschädigt ist muss es an das Kundendienst-Center eingesandt werden.
- Nicht am Netzkabel ziehen oder festhalten, Netzkabel nicht als Griff benutzen, in Türen einklemmen oder über scharfe Ecken oder Kanten ziehen.
- Gerät nicht über Netzkabel fahren. Netzkabel nicht in Kontakt mit heißen Oberflächen kommen lassen. Nicht am Kabel ziehen, wenn Stecker aus der Steckdose gezogen wird.
- Dabei immer am Stecker ziehen.
- Stecker oder Gerät nicht mit nassen Händen berühren.
- Keine Gegenstände in Öffnungen stecken. Gerät nicht benutzen, wenn irgendwelche Öffnungen blockiert sind. Gerät von Staub, Flusen, Haaren und anderen Stoffen, die den Luftstrom behindern können, freihalten.
- Haare, lose Kleidungsstücke, Finger und alle Körperteile von den Öffnungen und beweglichen Teilen fernhalten.
- Unter keinen Umständen darf das Gerät zur Aufnahme heißen Materials benutzt werden. Das Gerät darf insbesondere nicht zur Reinigung von offenen oder geschlossenen Kaminen, Backöfen oder anderen Stellen, die heiße oder glühende Asche enthalten, benutzt werden.

2.2 Wichtige Warnhinweise

- Um das Risiko von Bränden, Elektroschocks oder Verletzungen zu reduzieren:
- Gerät im eingesteckten Zustand niemals unbeaufsichtigt lassen. Wenn es nicht gebraucht wird sowie bei Wartung muss der Netzstecker aus der Steckdose gezogen werden.
- Der Sauger darf nicht als Spielzeug benutzt werden. Bei Gebrauch in der Nähe von Kindern muss besondere Sorgfalt geübt werden.
- Gerät darf nur gemäß den Anleitungen in dieser Betriebsanleitung benutzt werden. Nur das vom Hersteller empfohlene Zubehör verwenden.
- Nicht ohne Staubbeutel und/oder Filter benutzen. Vor Ziehen des Netzsteckers alle Schalter ausschalten. Bei der Reinigung von Treppen besondere Aufmerksamkeit wahren.
- Das Gerät darf nicht zur Aufnahme von brennbaren oder explosiven Stoffen oder in explosionsgefährdeten Atmosphären benutzt werden.
- Die Netzanschlussleitung nur durch den in der Betriebsanleitung festgelegten Typ (H07RN-F 3G1,5) ersetzen.
- Wenn die Anschlussleitung dieses Gerätes beschädigt wird, muss sie durch den Hersteller oder sein Kundendienst-Center oder eine ähnlich qualifizierte Person ersetzt werden, um Gefährdungen zu vermeiden.

2.3 Erdung

Dieses Gerät muss geerdet werden. Durch das Erden wird für den Strom ein Pfad des geringsten Widerstands geschaffen, um bei Fehlfunktion oder Versagen einen Stromschlag zu verhindern.

Der Stecker muss in eine geeignete Steckdose eingesteckt werden, die korrekt installiert und geerdet ist und alle örtlichen Normen und Verordnungen erfüllt.



WARNUNG!

Falscher Anschluss des Stromleiters zur Erdung des Geräts kann zu Stromschlag führen.

Falls Zweifel über die korrekte Erdung der Steckdose bestehen, muss ein qualifizierter Elektriker zu Rate gezogen werden. Der mit dem Produkte mitgelieferte Stecker darf nicht modifiziert werden.

Wenn er nicht in die Steckdose passt, muss eine korrekte Steckdose von einem qualifizierten Elektriker installiert werden.



ACHTUNG!

Der Benutzer darf unter keinen Umständen Eingriffe am Gerät vornehmen.

Alle Versuche vom Benutzer oder von unbefugtem Personal, das Gerät zu demontieren, modifizieren oder generelle Eingriffe vorzunehmen, machen die Garantie unwirksam.

Wenden Sie sich bei Defekten an Ihr Kundendienst-Center.

3 Maschinendaten

3.1 Identifikationsdaten

Bei Kontakt mit der Kundendienststelle von Nilfisk-Advance müssen immer alle Identifikationsdaten auf dem Gerät angegeben werden. Die Angabe der genauen Maschinenmodell- und Seriennummer verhindert, dass falsche Informationen vermittelt werden.

Das Maschinenschild mit den Identifikationsdaten wird in Abb. 1 gezeigt.

- A Typ
- B Leistung
- C Seriennummer - jjwwXXXX
(jj=Jahr; ww = Woche; XXXX = Nummer)
- D Betriebsfrequenz
- E Staubklasse
- F Bez.-Nummer
- G Spannung
- H Max. Strom
- I Gesamtgewicht

3.2 Wichtigste Teile (Abb. 2)

Anhand der nachfolgenden Liste der wichtigsten Teile werden dem Benutzer die in diesem Handbuch verwendeten Begriffe verständlich gemacht.

1. Motorkopf
2. Filterrüttlergriff
3. Primärfilter aus Synthetikmaterial oder Baumwolle
4. HEPA H13 Filter (Sonderzubehör)
5. Bedienfeld
6. Betriebsleuchte
7. EIN/AUS-Schalter für Motoren
8. Verstopfungsanzeige
9. Auslösehebel
10. Griffstange / Schutzrahmen
11. Netzkabel
12. Sperrbare Laufrollen
13. Behälter

4 Sicherheit



ACHTUNG!

- Vor Starten und Gebrauch des Geräts überprüfen, dass alle Abdeckungen korrekt angebracht und funktionstüchtig sind.
- Niemals Eingriffe in die Sicherheitseinrichtungen vornehmen.
- Bei Beginn jeder Arbeitsschicht oder vor Gebrauch des Geräts immer prüfen, dass die Sicherheitseinrichtungen installiert und funktionstüchtig sind. Wenn dies nicht der Fall ist, Sauger ausschalten und an das Kundendienst-Center einsenden.
- Bei Herstellung des Saugers wurde besonders auf die Sicherheit des Bedieners geachtet.
- Die Anleitungen zur Wartung und technischer Unterstützung und alle Informationen in dieser Betriebsanleitung müssen beachtet werden.
- Niemals Druckluft zur Reinigung des Geräts oder seiner Bestandteile verwenden.
- Niemals den Behälter bei laufendem Sauger öffnen.
- Vor elektrischem Anschluss muss geprüft werden, dass die Spannung und Frequenz mit den Werten auf dem Geräteschild übereinstimmen.
- Maschine an eine Stromquelle mit einer wirksamen Erdleitung anschließen.
- Arbeiten an den elektrischen Teilen des Geräts dürfen nur von befugtem Personal ausgeführt werden und das Gerät muss dabei immer von der Stromquelle getrennt werden.
- Sauger niemals durch Ziehen am Netzkabel bewegen. Dadurch könnte der Sauger beschädigt werden und der Bediener einen Stromschlag erleiden.

4.1 Warnschilder



ACHTUNG!

Beachten Sie die Warnungen auf den Hinweisschildern.

Eine Nichtbeachtung kann zu Verletzungen u.U. mit Todesfolge führen. Darauf achten, dass die Warnschilder immer gut leserlich sind. Sollte dies nicht der Fall sein, sind diese zu ersetzen. In Notfällen Hauptschalter ausschalten und Stecker aus der Steckdose ziehen.

A

Hinweisschild

Dieses macht den Bediener darauf aufmerksam, dass der Filter nur bei ausgeschaltetem Gerät gerüttelt werden darf. Bei Nichtbeachtung ist das Rütteln wirkungslos und der Filter könnte beschädigt werden.

ACHTUNG!
NUR BEI STEHENDER MASCHINE BETÄTIGEN.

B

TÜV-Schild

TÜV ist die deutsche Behörde zur Überwachung der Sicherheit und Qualität von Maschinen.



5 Testen, Lieferung und Installation

5.1 Testen

Das Gerät wird im Werk auf Funktionstüchtigkeit getestet.

Im Rahmen dieser Tests wird die Saugleistung geprüft. Damit wird sichergestellt, dass der Sauger optimal für den vorgesehenen Zweck arbeitet.

5.2 Lieferung und Handhabung

Das Gerät wird auf einer Palette und in einem Karton verpackt geliefert. Bei Erhalt des Geräts muss es auf nicht sichtbare Schäden geprüft werden. Wenn Schäden entdeckt werden, muss das Lieferunternehmen sofort benachrichtigt werden.

Das Gerät kann bei Temperaturen zwischen 0° und 30°C und 65% relativer Luftfeuchtigkeit gelagert werden. Darauf achten, dass der Fußboden eine ausreichende Tragekapazität für das Gewicht des Geräts hat.

Vor Lagerung des Geräts muss es immer unter Beachtung der Betriebsanweisung gereinigt werden. Das Gerät kann im Temperaturbereich von -5° bis +30°C und bei 65% relativer Luftfeuchtigkeit betrieben werden.

Die Versandverpackung muss unter Beachtung der entsprechenden Vorschriften entsorgt werden.

Bei Entsorgung eines Altgeräts müssen die entsprechenden Entsorgungsvorschriften beachtet werden.

Zur Reinigung des Geräts dürfen ausschließlich handelsübliche, nicht-brennbare und nicht-giftige Lösungsmittel verwendet werden.

5.3 Garantieerklärung

Die Garantieerklärung befindet sich mit dem Sauger in der Verpackung.

5.4 Installation



ACHTUNG!

Der Benutzer ist dafür verantwortlich, dass die Installation den örtlich geltenden Vorschriften entspricht.

Das Gerät muss von einem qualifizierten Techniker, der die in diesem Handbuch enthaltenen Anleitungen gelesen und verstanden hat, installiert werden.

Der Boden, auf dem der Sauger betrieben wird, sollte eben, flach und fest sein.

Wenn der Sauger in einer festen Position betrieben werden soll, muss um das Gerät ausreichend Raum für ungehinderte Bewegung und Bedienung durch das Wartungspersonal vorgesehen werden.

5.5 Anschluss an die Stromquelle



ACHTUNG!

Prüfen, dass die Spannung und Frequenz der Stromquelle mit den Werten auf dem in Abschnitt 3.1 beschriebenen Geräteschild übereinstimmen.

Sämtliche Installations- und Wartungsarbeiten an elektrischen Teilen müssen von Fachpersonal ausgeführt werden.

Das Gerät muss an eine wirksame Erdleitung angeschlossen werden.

Darauf achten, dass die Stromquelle den Angaben auf dem Maschinenschild entspricht.

6 Schalter (Abb. 3)

1. Verstopfungsanzeige. Gelbe Warnleuchte leuchtet bei Filterverstopfung oder Blockierung der Luftströmung vor dem Filter. Prüfen, wenn kein Zubehör an der Maschine installiert ist.
Wenn die gelbe Warnleuchte gelehuchtet bleibt, muss der Filter gründlich gereinigt und gegebenenfalls ausgetauscht werden. Weitere Angaben dazu unter 8.2.
2. Betriebsleuchte
3. Wenn die weiße Leuchte aufleuchtet, ist der Netzstrom EINGESCHALTET.
Grüne EIN/AUS-Schalter für die Motoren (je nach Maschinentyp 2 oder 3 Schalter).

7 Starten und Anhalten (Abb. 3 und 4)

7.1 Vorsicht



ACHTUNG!

Unbefugtem Personal ist die Bedienung des Saugers untersagt.

Der Bediener muss prüfen, dass alle Schutzvorrichtungen montiert und die Sicherheitseinrichtungen installiert und funktionstüchtig sind.

7.2 Starten

Prüfen, dass die Maschine korrekt an die Stromquelle angeschlossen ist. Dabei besonders darauf achten, dass die Spannung und Frequenz der Stromquelle den Daten auf dem Geräteschild entsprechen (siehe Abb. 1).

Zubehör an den Einsaugstutzen anbringen.

Sauger in die Nähe des Einsatzortes bringen.

Vorderräder sperren, indem die Hebel nach unten gedrückt werden.

Netzstecker in die Wandsteckdose stecken.

Zum Start der Motoren (2 oder 3 Motoren) grüne Schalter jeweils einzeln eindrücken.

Die grüne Kontrolleuchte zeigt an, dass der Motor EINGESCHALTET ist.

Für maximale Saugleistung müssen alle Motoren (2 oder 3) gleichzeitig laufen.

Die Motoren müssen immer einzeln EIN- und AUSGESCHALTET werden.

Wenn niedrigere Saugleistung gewünscht ist, können nur ein oder zwei Motoren eingeschaltet werden.

8 Gebrauch

8.1 Korrekter Gebrauch

Vor Gebrauch des Geräts Saugleitung an den Einsaugstutzen anbringen (siehe Abschnitt 7.2).

Lange Saugleitungen dabei möglichst gerade halten. Sie sollten sich nicht verdrehen oder abbiegen, da dies zu übermäßiger Abnutzung und Blockierung führt.

Wenn der Sauger eingeschaltet ist, wird mittels des Einsaugstutzens eine Saugwirkung erzeugt und das Sauggut dadurch aufgesaugt.

Dieses Sauggut wird über die Leitung und die verwendeten Zubehöre durch den Einsaugstutzen „4“ geführt, bis es den Behälter „6“ erreicht, wo es durch einen Deflektor „5“ an der Filterkammerwand einer Zentrifugalkraft ausgesetzt wird. Dadurch fallen die schweren Feststoffe auf den Behälterboden „6“.

Das Primärfilter „3“, während durch den aufgenommenen Strom durchgelaufen wird, hält die leichteren Teilchen im Luftstrom bei Durchfluss durch das Primärfilter und, falls installiert, den HEPA Filter (Sonderzubehör) fest.



ACHTUNG!

Wenn das Gerät zur Aufnahme von Flüssigkeiten oder nassem Material verwendet wird und Flüssigkeit austritt, muss das Gerät sofort ausgeschaltet, gereinigt, getrocknet und alle Filter ausgetauscht werden.

8.2 Reinigung des Primärfilters

Der Deckel der den Einsaugstutzen schließt muss für den Staub Klasse „M“ und „H“ benutzt werden, wenn der Sauger transportiert oder das Filter gerüttelt wird. Die Verstopfungsanzeige (Warnleuchte) „1“ befindet sich auf der Vorderseite des Saugers (siehe Abb. 3) und zeigt den im Sauger erzeugten großen Unterdruck an. Wenn die Warnleuchte aufleuchtet, bedeutet dass, das Filter verstopft ist und der Sauger nur eine reduzierte Saugleistung bietet. In diesem Fall muss das Primärfilter gereinigt werden.

Sauger durch drücken der grünen EIN/AUS-Schalter (je nach Modell 2 oder 3) ausschalten (Abb. 3)

Filterrüttlergriff „2“ (Abb. 2) mehrere Male betätigen, um den Staub vom Filter zu lösen.

Einige Zeit warten, bis sich der Staub am Behälterboden abgesetzt hat. Dann wie in Abschnitt 8.3 beschrieben entleeren.



HINWEIS

Wenn die Verstopfungsanzeige „1“ (Abb. 3) aufgeleuchtet bleibt, ist möglicherweise die Saugleitung oder eines der Zubehörteile verstopft.

In diesem Falle müssen diese Teile gesäubert werden.

8.3 Entleeren des Behälters (Abb. 6)



ACHTUNG!

Dieses Gerät enthält gesundheitsschädlichen Staub.

Leerungs- und Wartungsvorgänge, einschließlich der Beseitigung der Staubsammelbehälter, dürfen nur von Fachleuten durchgeführt werden, die entsprechende Schutzausrüstung tragen. Nicht ohne das vollständige Filtrationssystem betreiben.

Abfallmenge im Behälter prüfen (je nach auszuführender Arbeit), um ein Überfüllen zu vermeiden.

Vor Entleeren des Behälters „1“ Sauger durch Drücken der grünen EIN/AUS-Schalter (2 oder 3) ausschalten.

Es empfiehlt sich außerdem, das Primärfilter durch Betätigung des Rüttlergriffs (siehe Abschnitt 8.2) zu reinigen.

Einige Zeit warten, bis sich der Staub vom Filter gelöst und im Behälter „1“ abgesetzt hat.

Hebel „4“ anheben.

Behälter „1“ senkt sich ab, bis er mit den Rädern auf dem Boden aufsitzt.

Schalten Sie den Motor wieder ein und führen Sie die folgende Schritte aus.

Griff „2“ festhalten und Behälter entnehmen. Inhalt entleeren.

Für ein einfacheres Entleeren des Behälters „1“ ist eine Hebevorrichtung zum Anheben des Behälters mit Hilfe eines Gabelstaplers oder Krans lieferbar.



ACHTUNG!

Der Behälter darf nicht entleert werden, wenn er Staub enthält, der als Staub der Staubklassen M und H klassifiziert ist.

Zur Entsorgung dieses Staubes muss ein entsprechendes Entsorgungssystem verwendet werden.

Die entsprechenden Artikelnummern für diese Teile finden sich in Kapitel 9.

Beim Wiedereinbau des Behälters wird er unter die Filtereinheit „5“ montiert.

Danach Hebel „4“ nach unten drücken, wodurch der Behälter „1“ angehoben wird, bis er dicht mit der Filterkammer „5“ abschließt.



ACHTUNG!

Prüfen, dass der Behälter „1“ nach erneutem Abringen völlig dicht abschließt.

Für leichteres Entleeren und Reinigen des Behälters empfiehlt sich die Verwendung von Plastikbeuteln „1“, siehe Abb. 7.

Seien Sie beim ENTLEREN DES BEHÄLTES VERSION H und M besonders vorsichtig und verwenden Sie eine Maske des Typs P3 sowie persönliche Schutzausrüstung.



ACHTUNG!

Die Plastikbeutel können nach Gebrauch nicht wieder verwendet werden, wenn der Abfall Flüssigkeiten oder scharfe Teile enthält.

Sollte der Behälter oder der Sicherheitsstaubeutel mit giftigem oder gefährlichem Staub verschmutzt sein, werfen Sie ihn nicht weg. Händigen Sie ihn einer Behörde aus, die zur Entsorgung dieser Art von Abfall autorisiert ist.

9 Zubehör

Die unten aufgeführten Zubehöerteile können mit dem Sauger verwendet werden.

Sonderzubehör IVT / IVB 2000-3000.

Teil Nr.	Beschreibung
32400159	Satz ABS-Behälter IVT / B 2000
32400591	Filtersatz M-Klasse IVT 2000 B
32400592	Filtersatz M-Klasse IVT / IVB 2000 S
32400593	Filtersatz M-Klasse IVT 3000 B
32400594	Filtersatz M-Klasse IVT / IVB 3000 S
32400595	Sicherheitsstaubbeutelersatz IVT 2000 B
32400596	Sicherheitsstaubbeutelersatz IVT / IVB 2000 S
32400597	Sicherheitsstaubbeutelersatz IVT 3000 B
32400598	Sicherheitsstaubbeutelersatz IVT / IVB 3000 S
32400599	Filtersatz H-Klasse IVT 2000 B
32400600	Filtersatz M-Klasse IVT / IVB 2000 S
32400601	Filtersatz H-Klasse IVT / IVB 3000 S-B
32400602	Abluffiltersatz IVT 2000-3000
32400603	Staubbeutelersatz IVT / IVB 2000 S
32400604	Behälter aus Edelstahl IVT 2000 B
32400605	Behälter aus Edelstahl IVT / IVB 2000 S
32400607	Behälter aus Edelstahl IVT 3000 B
32400608	Behälter aus Edelstahl IVT / IVB 3000 S
32400610	Behälter aus Edelstahl 100L IVB 3000 S
32400611	Behälter 100L IVB 3000 S
32400612	Plastikbeutelersatz IVT / IVB 2000 S
32400613	Plastikbeutelersatz IVT / IVB 3000 S
32400614	Asbest-Kit IVB 2000 S
32400615	Asbest-Kit IVB 3000 S
32400616	Flüssigkeitskit IVB 2000 S
32400617	Flüssigkeitskit IVB 3000 S
32400640	Flüssigkeitskit IVB 2000 S (110V)
32400641	Flüssigkeitskit IVB 3000 S (110V)
32400818	Zubehörkorb IVT / IVB 2000
32400819	Zubehörkorb IVT / IVB 3000
32400820	Bodendüsen-Satz IVT / IVB 2000-3000

Informationen über Ersatzteile finden Sie im Ersatzteilkatalog.

10 Sauger (IVB) mit Asbestsatz

Die Entsorgung des Staubbeutels darf nur von unterwiesenen Personen gemäß Betriebsanleitung durchgeführt werden.

Bei Saugern mit einer Zusatzausrüstung für die Aufnahme von Asbeststaub muss immer der ABS-Behältereinsatz oder das Schutzbeutelssystem verwendet werden. An der oberen Ausgangsöffnung muss eine Abluftleitung angeschlossen werden, durch die Luft vom Arbeitsbereich weg abgeleitet werden kann. Die Abluftleitung kann entweder an die Außenluft oder an ein im Arbeitsbereich installiertes Ventilationssystem abgeleitet werden.

Der Abluftanschluss für den Luftauslass muss mit einem unter 5 Meter langen 70 mm PUR H Schlauch ausgerüstet werden. Dieser Schlauch ist im Asbestsatz enthalten, der für das Gerät erhältlich ist.



HINWEIS

Wenn das Gerät zum Aufsaugen von Asbeststaub eingesetzt werden soll, muss entweder der ABS-Behälter oder das Schutzbeutelssystem verwendet werden.

Nach dem Einsatz des Asbestsaugers im abgeschotteten Bereich im Sinne der TRGS 519 darf der Asbestsauger nicht mehr im sog. Weißbereich eingesetzt werden. Ausnahmen sind nur zulässig, wenn der Asbestsauger zuvor von einem Sachkundigen gemäß TRGS 519 Nr. 2.7 vollständig (d.h. nicht nur die Außenhülle, sondern auch z.B. der Kühlluftstrom, Einbauräume für elektrische Betriebsmittel, die Betriebsmittel selbst etc.) dekontaminiert worden sind. Dies ist vom Sachkundigen schriftlich festzuhalten und abzuzeichnen.

Beim Transport des Geräts muss darauf geachtet werden, dass es gemäß den Vorschriften in TRGS519 gereinigt wurde.

Das Gerät kann außerdem in einem verschlossenen, staubdichten Behälter transportiert werden.

Fest eingebaute Filter dürfen nur in geeigneten Bereichen (z.B. sog. Dekontaminationsstationen) von einem Sachkundigen ausgetauscht werden.

Filterwechsel darf nur von unterwiesenen Personen gemäß Betriebsanleitung durchgeführt werden.

„Beim Filterwechsel darauf achten, dass der Filter vor Entnahme mit einem geeigneten Plastikbeutel abgedeckt wird.“

Motorkopf von der Maschine abnehmen. Filtersystem trennen und aus der Kammer heben.

Klemme lösen, mit dem der Filter am Ring befestigt ist.

Filter drehen und Klemmbänder „2“ freilegen. Filter in einen Plastikbeutel „3“ legen, Klemmbänder durchschneiden und Käfig „4“ vom Filter abnehmen.

Plastikbeutel, in dem der Filter enthalten ist, dicht verschließt.

Wenn ein HEPA-Filter installiert ist, wird er auf folgende Weise gewechselt:

Klemme, mit der der Motorkopf am Filtersystem befestigt ist, lösen. Motorkopf entfernen. Jetzt haben Sie Zugang zum HEPA-Filter.

Jetzt kann der HEPA-Filter entfernt und durch einen neuen Filter ersetzt werden. Motorkopf wieder anbringen und Klemme befestigen.



ACHTUNG!

Nach Montage Sicherheitsschraube wieder montieren.

Der entfernte Filter muss mit einem Nylonbeutel abgedeckt und auf geeignete Weise entsorgt werden.

Beim Wechsel des Primärfilters und des Absolutfilters muss besonders umsichtig vorgegangen und vor allem eine Schutzmaske des Typs P3 getragen werden.



HINWEIS

Der Filter ist ggf. überwachungsbedürftiger Abfall und muss als solcher behandelt werden. Er muss an eine Einrichtung ausgehändigt werden, die zur Entsorgung befugt ist.

Wenn der Filter mit gesundheitsgefährlichem Staub kontaminiert ist, darf er nicht in den Müll gelangen.

Er muss an eine Einrichtung ausgehändigt werden, die zur Entsorgung befugt ist.

Seien Sie beim Auswechseln des Primärfilters bzw. des HEPA-Filters besonders vorsichtig und verwenden Sie eine Maske des Typs P3 sowie Schutzkleidung.



ACHTUNG!

Der Filterwechsel ist ein wichtiger Vorgang.

Der Filter muss durch einen neuen Filter mit derselben Charakteristik und derselben Filteroberfläche und – kategorie ersetzt werden. Wenn diese Anleitungen nicht befolgt werden, kann es sein, dass der Sauger nicht richtig funktioniert. Filter mit derselben Charakteristik wie der alte Filter beschaffen und wie nachstehend verfahren: (Abb. 8).

Filtersperre und Dichtungsring des alten Filters auf dem neuen Filter anbringen.

Filterkäfig „4“ einlegen und Filter mit den Klemmbändern „2“ auf dem Filterboden sichern.

Filterkäfigstab im Filterrüttlersystem montieren und Schraube festziehen.

Deckel der Filtereinheit anbringen.

Filtereinheit wieder in das Gerät einbringen.

Die Klemme, welche die Filtereinheit am Gerät befestigt, schließen.

11 Einsatz des Saugers unter Reinraum-Bedingungen

Wenn der Sauger unter Reinraum-Bedingungen eingesetzt werden soll, wenn ein hoher Reinheitsgrad erforderlich ist oder wenn er gefährliche Stoffe aufnehmen soll, muss der HEPA-Filter verwendet werden.

Der Filter wird zwischen Primärfilter und Motorkopf installiert. Dadurch kann das Gerät 99,995% MPP bei einer Partikelgröße von 0,3 µm erzielen. Es werden Partikel zurückgehalten, die der Primärfilter durchlässt. Dieser Wert wurde mit der D.O.P. Methode gemessen.

11.1 HEPA-Ablufffilter (nur für Versionen IVT)

Ein zusätzlich erhältliches H 13 HEPA-Ablufffilter ist für die Modelle IVT 2000 / 3000 erhältlich. Wenn dieser Filter installiert ist, können die Geräte in Reinräumen eingesetzt werden. Der Betreiber des Gerätes hat die Eignung dieses Saugers für seinen Reinraum zu überprüfen.

12 Staubklassen

Bei Gebrauch des Geräts müssen die Sicherheitsnormen beachtet werden.

Prüfen, für welche Staubklasse das Gerät geeignet ist (siehe Identifikationsschild).

Das Gerät darf nicht für mehrere Staubklassen gleichzeitig eingesetzt werden.

12.1 Staubklasse „L“

(leicht - laut Definition in EN 60335-2-69).

Dieser Industriesauger erfüllt die Anforderungen von EN 60335-2-69 für die Staubklasse „L“ und eignet sich zur Aufnahme von trockenen, nicht-brennbaren und nicht-giftigen Stäuben mit MAK über 1mg/m³. Die saubere Luft wird in den Arbeitsbereich zurückgeleitet.

12.2 Staubklasse „M“

(mittel - laut Definition in EN 60335-2-69).

Dieser Industriesauger erfüllt die Anforderungen von EN 60335-2-69 für die Staubklasse „M“ und eignet sich zur Aufnahme von trockenen, nicht-brennbaren und nicht-giftigen Stäuben mit MAK über 0,1mg/cm³.

Die saubere Luft wird in den Arbeitsbereich zurückgeleitet.

12.3 Staubklasse „H“

(hoch - laut Definition in EN 60335-2-69).

Dieser Industriesauger erfüllt die Anforderungen von EN 60335-2-69 für die Staubklasse „H“ und eignet sich zur Aufnahme von gefährlichen, trockenen, nicht-brennbaren Stäuben mit allen MAK-Werten, sowie trockenen, nicht-brennbaren, krebserzeugenden Stoffen. Die saubere Luft wird in den Arbeitsbereich zurückgeleitet.

13 Entleeren des Behälters (Version H) (Abb. 9)



ACHTUNG!
Dieses Gerät enthält
gesundheitsschädlichen Staub.

Leerungs- und Wartungsvorgänge, einschließlich der Entleerung dürfen nur von Fachleuten durchgeführt werden, die entsprechende Schutzausrüstung tragen. Nicht ohne das vollständige Filtrationssystem betreiben.

Seien Sie beim ENTLEEREN DES BEHÄLTERS VERSION H und M besonders vorsichtig und verwenden Sie eine Maske des Typs P3 sowie persönliche Schutzausrüstung.

Vor dem Entleeren Motoren ausschalten. Filter einige Male rütteln und warten, bis sich Staub abgesetzt hat. Behälter mit Hilfe des Hebels lösen.

Motoren wieder einschalten und folgende Schritte befolgen:

Behälter unter der Maschine herausnehmen;
Schließen Sie den Behälterdeckel „1“.

Entnehmen Sie den verschlossenen ABS-Behälter „2“.

Legen Sie einen neuen, leeren ABS-Behälter in den Hauptbehälter und setzen Sie ihn in den Sauger ein.

Insbesondere auf einen vollkommen dichten Abschluss des Behälters (nach Einsetzen) mit der Filterkammer achten. Die Entsorgung der giftigen Stoffe im Behälter muss unter Beachtung nachstehender Vorschriften erfolgen:

13.1 Mit Sicherheitsstaubbeutelssystem, Staubklasse „H“

Anbringen des Sicherheitsstaubbeutels

Sicherheitsstaubbeutel flach in den Behälter plazieren, seinen Verbindungsflansch muss dabei in Richtung des Verbindungsstutzens am Behälterwand zeigen.

Verbindungsflansch des Sicherheitsstaubbeutels so weit wie möglich auf den Verbindungsstutzen schieben – ohne ihn dabei zu drehen.

Plastikbeutel über den Behälterrand falten.

Den Behälterrand überstehenden Plastikbeutelrand fest gegen den Flansch ziehen (bevor die oberen und unteren Saugerteile wieder befestigt werden).

Staubbeutel ist voll

Schlauch angeschlossen lassen oder mit Verschlusskappe schließen.

Nach Öffnen des Geräts lösen Sie die Plastiktüte vorsichtig vom Behälterrand, pressen Sie die Öffnung zusammen und verschließen Sie sie.

Die Rückseite des Verbindungsflansches durch kurzen, festen, leicht schrägen Druck nach unten lösen, dabei fest das Verbindungsstück halten. Das Verbindungsschlauch ist jetzt sichtbar und kann mit den Schlauchbindern durch Zusammenziehen sicher abgebunden werden.

Nachdem auf diese Weise ein Entweichen von Staub verhindert wurde, kann jetzt auch das Vorderteil des Flansches vom Verbindungsstutzen abgenommen werden.

13.2 Staubbeutelssystem (Plastikbeuteleinsatz) (Abb. 7)

Nach Öffnen des Systems Plastikbeutelrand vorsichtig vom Behälterrand ablösen. Beutelöffnung verschließen und aus dem Behälter nehmen.

Neuen Beutel in den Behälter einlegen. Dabei muss auf einen guten Abschluss mit Boden und Seitenwänden geachtet werden.

Beutelrand über Behälterrand ziehen und glätten.

13.3 Staubklasse „L“

Geräte dieser Verwendungskategorie können ohne Staubbeutel verwendet werden. In diesem Fall muss darauf geachtet werden, dass die Staubaufnahme in einem besonderen Bereich erfolgt und eine persönliche Schutzausrüstung getragen wird.

Sollte der Behälter oder der Sicherheitsstaubbeutel mit gesundheitsgefährlichem Staub verschmutzt sein, werfen Sie ihn nicht weg. Händigen Sie ihn einer Behörde aus, die zur Entsorgung dieser Art von Abfall autorisiert ist.

14 Wartung

14.1 Vorwort

Zur Wartung durch den Benutzer muss das Gerät auseinandergenommen, gereinigt und gewartet werden, soweit es durchführbar ist, ohne dabei eine Gefahr für das Wartungspersonal und andere Personen hervorzurufen.

Geeignete Vorsichtsmaßnahmen beinhalten Reinigungen vor dem Auseinandernehmen, Vorsorge treffen für örtliche gefilterte Zwangsentlüftung, wo das Gerät auseinandergenommen wird, Reinigung des Wartungsbereichs und geeignete persönliche Schutzausrüstung.

Bei Maschinen der Staubklasse „H“ und „M“ sollte das Äußere der Maschine durch Staubabsaugverfahren gereinigt und sauber abgewischt werden oder mit Abdichtmitteln behandelt werden bevor sie aus dem gefährlichen Gebiet genommen werden. Alle Maschinenteile müssen als verunreinigt angesehen werden, wenn Sie aus dem gefährlichen Gebiet genommen werden, um eine Staubverteilung zu vermeiden.



ACHTUNG!

Vor Beginn aller Wartungs- und Reinigungsarbeiten muss der Sauger ausgeschaltet und von der Stromquelle getrennt werden.

Für die Saugereinheit sind keine besonderen Wartungs- oder Schmierarbeiten erforderlich.

Nicht vergessen: um die Betriebssicherheit und Leistungsfähigkeit des Saugers zu gewährleisten, muss er korrekt bedient und regelmäßig einem Kundendienst unterzogen werden.

Für ununterbrochenen und regelmäßigen Betrieb und Aufrechterhaltung der Garantie dürfen für Reparaturen ausschließlich Originalersatzteile von Nilfisk-Advance verwendet werden.

Der Deckel der den Einsaugstutzen schließt muss für den Staub Klasse „M“ und „H“ benutzt werden, wenn der Sauger transportiert oder das Filter gerüttelt wird.

14.2 Inspektion und Prüfung beim Starten

Der Kunde muss folgende Inspektionen durchführen, um sicherzustellen, dass der Sauger keine Transportschäden erlitten hat.

14.2.1 Vor dem Starten

Prüfen, dass die Netzspannung dem auf dem Gerät dem vorhandenen Wert entspricht (siehe Geräteschild in Abschnitt 3.1 Abb. 1);

Prüfen, dass alle Warn- und Gefahrenschilder angebracht und gut leserlich sind; Prüfen, dass alle Schutzvorrichtungen montiert und funktionstüchtig sind.

14.2.2 Bei Betrieb des Saugers

Prüfen, dass alle Luftdichtungen absolut dicht sind; Prüfen, dass alle festen Schutzvorrichtungen funktionstüchtig sind;

Saugtests mit dem Sauggut durchführen. Damit wird sichergestellt, dass alle Saugerteile richtig funktionieren.

14.3 Routinemäßige Wartungsarbeiten

Die folgenden Anleitungen müssen strengstens befolgt werden, damit ein zuverlässiger und ununterbrochener Betrieb des Saugers gewährleistet werden kann. Bei der Durchführung von Wartungs- oder Reparaturarbeiten müssen alle verunreinigten Gegenstände, die nicht zufriedenstellend gereinigt werden können, entsorgt werden. Solche Gegenstände müssen in undurchlässigen Beuteln in Übereinstimmung mit den gültigen Bestimmungen für die Beseitigung solchen Abfalls entsorgt werden.

14.3.1 Vor Beginn der Arbeitsschicht

Prüfen, dass alle Warn- und Gefahrenschilder angebracht und gut leserlich sind. Falls beschädigt oder unvollständig, müssen sie ersetzt werden.

Prüfen, dass der Behälter leer ist. Falls nicht, muss er entleert werden. Siehe Abschnitt 8.3.

14.3.2 Wartungsarbeiten alle 200 Stunden (monatlich)

Dichtigkeit des Saugers prüfen. Es dürfen keine Leckagen bestehen.

Zustand des Saugschlauchs und der Zubehörteile prüfen. Diese Teile dürfen nicht eingerissen, aufgeschlitzt oder anderweitig beschädigt sein, da die Saugleistung sonst reduziert wird.

Prüfen, dass das Netzkabel nicht beschädigt, zerrissen oder eingeklemmt ist. Zustand des Primärfilters prüfen. Dieser darf keine Risse, Löcher oder andere Schädigungen aufweisen.

Wenn dies der Fall ist, muss der Filter gewechselt werden.

14.3.3 Wartungsarbeiten alle 2000 Stunden (jährlich)

Zustand der Saugereinheit überprüfen.

Sauger vom Hersteller oder einem Vertrags-Kundendienst-Center überholen lassen.

14.4 Durchführung der erforderlichen Inspektionen

In den nachstehenden Anleitungen wird die Durchführung der erforderlichen Inspektionen beschrieben.

14.5 Wechsel des Primärfilters (Abb. 8)



ACHTUNG!

Wenn der Sauger für gesundheitsgefährdende Stoffe verwendet wird, muss das Wartungspersonal geeignete persönliche Schutzausrüstung tragen.

Beim Wechsel des Primärfilters: Möglichst im Freien arbeiten.

Alten Filter in einem speziellen Plastikbeutel entsorgen. Die Klemme, welche die Filtereinheit am Gerät befestigt, lösen.

Motorkopf von der Maschine abnehmen. Filtersystem trennen und aus der Kammer heben. Klemme, mit der der Filter am Ring befestigt ist, lösen.

Filter umdrehen, Klemmband „2“ freilegen.

Filter in einen Plastikbeutel „3“ legen, Klemmband durchschneiden und Käfig „4“ vom Filter abnehmen.

Plastikbeutel, in dem der Filter enthalten ist, dicht verschließt. Wenn der Filter mit gesundheitsgefährlichem Staub kontaminiert ist, darf er nicht in den Müll gelangen. Er muss an eine Einrichtung ausgehändigt werden, die zur Entsorgung befugt ist. Beim Wechsel des Primärfilters und des Absolutfilters muss besonders umsichtig vorgegangen und vor allem eine Schutzmaske des Typs P3 getragen werden.



ACHTUNG!

Der Filterwechsel ist ein wichtiger Vorgang. Der Filter muss durch einen neuen Filter mit derselben Charakteristik und derselben Filteroberfläche und –kategorie ersetzt werden. Wenn diese Anleitungen nicht befolgt werden, kann es sein, dass der Sauger nicht richtig funktioniert.

Filter mit derselben Charakteristik wie der alte Filter beschaffen und wie nachstehend verfahren: (Abb. 8). Filtersperre und Dichtungsring des alten Filters auf dem neuen Filter anbringen.

Filterkäfig „4“ in den Filter einsetzen und mit Hilfe der Klemmbänder „2“ am Filterboden befestigen.

Filterkäfigstab im Filterrüttlersystem montieren und Schraube festziehen.

Deckel der Filtereinheit befestigen.

Filtereinheit wieder in die Maschine heben.

Die Klemme, welche die Filtereinheit am Gerät befestigt, schließen.

Für den Filterwechsel muss man einen Schraubenzieher und Drahtzange benutzen.

14.5.1 Wechsel des Absolutfilters (HEPA)

Wenn ein Filter installiert ist, wird er auf folgende Weise gewechselt:

Klemme, mit der der Motorkopf am Filtersystem befestigt ist, lösen. Motorkopf entfernen. Jetzt haben Sie Zugang zum HEPA-Filter.

Jetzt kann der Absolutfilter entfernt und durch einen neuen Filter ersetzt werden.

Motorkopf wieder anbringen und Klemme befestigen.



ACHTUNG!

Wenn der Sauger für gesundheitsgefährdende Stoffe verwendet wird, muss das Wartungspersonal geeignete persönliche Schutzausrüstung tragen.

Der entfernte Filter muss mit einem Nylonbeutel abgedeckt und auf geeignete Weise entsorgt werden.

Beim Wechsel des Primärfilters und des Absolutfilters muss besonders umsichtig vorgegangen und vor allem eine Schutzmaske des Typs P3 getragen werden.



HINWEIS

Der Filter ist ggf. überwachungsbedürftiger Abfall und muss als solcher behandelt werden. Er muss an eine Einrichtung ausgehändigt werden, die zur Entsorgung befugt ist.

14.6 Empfohlene Ersatzteile

Die nachstehende Ersatzteilliste muss griffbereit aufbewahrt werden, um die Wartungsarbeiten zu beschleunigen.

14.6.1 Empfohlene Ersatzteile IVT / IVB 2000-3000

Teil Nr.	Beschreibung	Stück
32400066	Dichtung IVT / IVB 2000	1
32400243	Dichtung IVT / IVB 3000	1
32400060	Dichtung für Motorkopf, alle Modelle	1
32400040	Klemmband, alle Modelle	1
32401030	Vollfilter 32400270 - Std. Polyesterfilter IVT / IVB 2000 (je nach Anwendung)	1
32401031	Vollfilter 32400273 - Std. Baumwollfilter IVT / IVB 2000 (je nach Anwendung)	1
32401032	Vollfilter 32400572 - PTFE-Filter IVT / IVB 2000 (je nach Anwendung)	1
32401033	Vollfilter 32400274 - Antistatik-Polyesterfilter IVT / IVB 2000 (je nach Anwendung)	1
32401034	Vollfilter 32400275 - Antistatik-PTFE-Filter IVT / IVB 2000 (je nach Anwendung)	1
32401035	Vollfilter 32400272 - Nomex-Filter IVT / IVB 2000 (je nach Anwendung)	1
32401037	Vollfilter 32400283 - Std. Polyesterfilter IVT / IVB 2000 (je nach Anwendung)	1
32401038	Vollfilter 32400286 - Std. Baumwollfilter IVT / IVB 2000 (je nach Anwendung)	1
32401039	Vollfilter 32400573 - PTFE-Filter IVT / IVB 2000 (je nach Anwendung)	1
32401040	Vollfilter 32400287 - Antistatik-Polyesterfilter IVT / IVB 2000 (je nach Anwendung)	1
32401041	Vollfilter 32400288 - Antistatik-PTFE-Filter IVT / IVB 2000 (je nach Anwendung)	1
32401042	Vollfilter 32400285 - Nomex-Filter IVT / IVB 2000 (je nach Anwendung)	1

15 Problembeseitigung

Motor läuft nicht an	Kein Strom
	Sicherung ist möglicherweise durchgebrannt und muss ausgetauscht werden
	Netzkabel oder Wandsteckdose sind möglicherweise defekt und müssen geprüft werden
Sauger stoppt plötzlich	Beim Ausschalten der Motoren, erregt das Thermorelais wegen einer Blockierung des Schlauches, des Rohrs oder der Düse
	Nach Abkühlen des Motors Blockierung beseitigen
	Er läuft danach wieder automatisch an
Reduzierte Saugleistung	Der Filter ist möglicherweise verstopft und muss regeneriert werden
	Der Behälter ist möglicherweise voll und muss entleert werden
	Schlauch, Rohr oder Düse sind möglicherweise verstopft und die Blockierung muss beseitigt werden

16 Technische Daten

Beschreibung	IVT 2000	IVB 2000	IVT 3000	IVB 3000
Spannung (50/60 Hz)	110-230	110-230	110-230	110-230
Nennleistung (W)	2.000	2.000	3.000	3.000
Luftströmung (L/sec)	78	75	123	120
Unterdruck (kPa)	21,5	20	21,5	19,5
Saugleistung (W)	512	500	568	543
Schalldruckpegel bei 1,5 m (dba) ISO3744	68,5	69,5	67,6	68,6
Behälterkapazität (L)	46	46	70	70
Primärfilterbereich Staubklasse L und M (m ²)	1,35	1,35	2,0	2,0
Primärfilterbereich Staubklasse H (m ²)	2,2	2,2	4,7	4,7
Staubklasse	L, M, H	L, M, H	L, M, H	L, M, H
Ansaugöffnung (mm)	50	50	70/50	70/50
H x L x W (cm)	129x91x60	129x91x60	132x95x60	132x95x60
Gewicht (Kg)	66	66	82	82

Technischen Spezifikationen und Maschinendaten sind Änderungen ohne vorherige Ankündigung unterworfen.

1	Introduction	2
1.1	Description	2
2	Précautions de sécurité	3
2.1	Précautions générales.....	3
2.2	Avertissements	3
2.3	Instructions de mise à la terre	4
3	Caractéristiques techniques	4
3.1	Données d'identification	4
3.2	Composants principaux (Fig. 2)	4
4	Mesures de sécurité	5
4.1	Plaques d'avertissement	5
5	Essai, livraison et installation	6
5.1	Essai.....	6
5.2	Livraison et déplacement	6
5.3	Certificat de garantie	6
5.4	Installation	6
5.5	Branchement au réseau électrique	6
6	Commandes et contrôles (Fig. 3)	7
7	Mise en marche et arrêt (Fig. 3 et 4)	7
7.1	Précautions	7
7.2	Mise en marche.....	7
8	Mode d'emploi	7
8.1	Utilisation correcte.....	7
8.2	Nettoyage du filtre primaire	8
8.3	Vidange du conteneur de collecte (Fig. 6).....	8
9	Accessoires optionnels	9
10	Aspirateur (IVB) équipé du kit pour aspiration amiante	9
11	Utilisation de l'aspirateur dans les salles blanches	11
11.1	Filtre d'échappement HEPA (versions IVT uniquement).....	11
12	Catégories de poussières	11
13	Vidange du conteneur (catégorie H) – (Fig. 9)	12
14	Entretien	13
14.1	Avant-propos	13
14.2	Contrôles et inspections au démarrage.....	13
14.3	Entretien programmé.....	13
14.4	Modes d'exécution des contrôles	13
14.5	Remplacement du filtre primaire (Fig. 8)	14
14.6	Liste des pièces de rechange recommandées.....	15
15	Dépistage des pannes	15
16	Données techniques	16

1 Introduction

La sécurité de l'aspirateur dépend de la responsabilité du personnel préposé au fonctionnement quotidien de l'aspirateur.



ATTENTION !

Avant d'activer l'aspirateur ou d'effectuer toute activité d'entretien, lire le présent manuel.

Respecter toutes les instructions indiquées sur les plaques.

L'inobservance peut provoquer des accidents ou même la mort.

Vérifier que les plaques sont bien lisibles.

En cas contraire, les remplacer. En cas d'urgence, éteindre l'interrupteur d'alimentation générale et débrancher l'aspirateur.



REMARQUE

Avant d'utiliser l'aspirateur, lire attentivement le manuel d'utilisation et d'entretien.

Le présent manuel a été rédigé pour donner aux opérateurs toutes les informations nécessaires relatives aux précautions et aux modes d'emploi. De cette façon il est possible de sauvegarder la sécurité du personnel et de garder l'efficacité de l'aspirateur.

Avant d'activer l'aspirateur, le personnel doit s'assurer d'avoir bien compris les instructions indiquées par le manuel.

Ranger le manuel près de l'aspirateur, dans un endroit protégé et sec, à l'abri du soleil et à portée de main pour s'y reporter en cas de besoin.

Les informations contenues dans le présent manuel reflètent la technologie en vigueur au moment de la vente et, par conséquent, elles peuvent être considérées inadéquates en cas de modifications ou mises à jour ultérieures.

Le fabricant se réserve le droit de mettre à jour la gamme des produits et les manuels relatifs sans aucune obligation de mettre à jour les aspirateurs précédents et les manuels relatifs.

En cas de doute, s'adresser au centre d'entretien le plus proche ou à Nilfisk-Advance.

1.1 Description

Cet aspirateur a été conçu pour récupérer les copeaux, les déchets, la poussière et divers débris.

L'aspirateur est monté sur des roulettes en caoutchouc robustes, dont deux sont directionnelles pour faciliter le maniement. En outre l'aspirateur est équipé de freins qui permettent l'arrêt en sécurité totale.

L'aspirateur est idéal pour être utilisé dans les endroits commerciaux tels que les hôtels, les écoles, les hôpitaux, les usines, les magasins et les bureaux.

L'aspirateur a été conçu et fabriqué pour être utilisé dans un environnement industriel pour effectuer les tâches de nettoyage courantes. Le matériau aspiré est sujet à une action centrifuge à l'intérieur du conteneur dans lequel les éléments les plus volumineux tombent.

L'air passe à travers la surface filtrante qui retient les particules solides les plus volumineuses.

Le capteur d'obstruction installé sur l'aspirateur relève la dépression engendrée par le filtre et signale à l'opérateur que sa capacité de filtration est réduite.

La gamme des produits Nilfisk-Advance fournit des aspirateurs capables de traiter les liquides; en outre, des aspirateurs équipés de filtres absolus sont disponibles.

La haute qualité de l'aspirateur est garantie par les essais les plus stricts auxquels il est soumis. Les matériaux et les éléments de construction sont soumis à une série de contrôles stricts pendant les diverses étapes de la production pour garantir la conformité aux standards de qualité requis.

2 Précautions de sécurité

2.1 Précautions générales

- Avant de mettre en marche, utiliser, effectuer toute activité d'entretien et/ou toute intervention de n'importe quel type sur l'aspirateur, veuillez bien acquérir une certaine familiarité avec le contenu du manuel.
- Ne pas permettre au personnel non autorisé l'utilisation de l'aspirateur.
- Ne pas porter de vêtements déboutonnés ou lâches qui risqueraient d'être happés dans l'aspirateur.
- Porter des vêtements appropriés. Consulter l'employeur sur les dispositions actuelles concernant la sécurité et les dispositifs de prévention des accidents à utiliser pour garantir la sécurité des personnes.
- La zone dans laquelle les opérations d'entretien (ordinaires ou extraordinaires) se déroulent doit toujours être propre et sèche.
- Les outils adéquats doivent toujours être disponibles.
- Les réparations doivent être effectuées uniquement avec l'aspirateur à l'arrêt complet et débranché du réseau électrique.
- Ne pas effectuer de réparations sans avoir d'abord reçu les autorisations nécessaires.
- Ne pas utiliser l'aspirateur si le connecteur ou le câble d'alimentation endommagé. Si l'aspirateur ne fonctionne pas correctement, s'il est tombé ou s'il a été endommagé, il doit être renvoyé au centre d'entretien.
- Ne pas tirer l'aspirateur en utilisant le câble d'alimentation en tant que poignée, ne pas écraser le câble d'alimentation sous les portes ni le faire passer sur des bords ou des coins coupants.
- Ne pas faire passer l'aspirateur sur le câble d'alimentation. Eloigner le câble d'alimentation des surfaces chaudes. Ne pas débrancher en tirant sur le câble d'alimentation.
- Pour débrancher, tirer sur la fiche.
- Ne pas manipuler la fiche ou l'aspirateur avec les mains mouillées.
- Ne pas poser d'objets sur les ouvertures de l'aspirateur. Ne pas utiliser l'aspirateur si une ouverture quelconque est bloquée. Les ouvertures doivent être gardées libres de poussière, filasse, cheveux et tout autre corps à même de réduire le flux d'air.
- Garder les cheveux, les vêtements lâches, les doigts et toutes les autres parties du corps loin des ouvertures et des pièces mobiles.
- L'aspirateur ne doit jamais être utilisé pour ramasser de matières chaudes. En particulier, l'aspirateur ne doit jamais être utilisé pour le nettoyage de cheminées ouvertes ou fermées, fours ou endroits similaires contenant des cendres chaudes ou incandescentes.

2.2 Avertissements

- Pour réduire les risques d'incendie, de choc électrique ou d'accident :
- Ne pas laisser l'aspirateur branché au réseau électrique sans surveillance. Débrancher l'aspirateur lorsqu'il n'est pas utilisé ou pour l'entretien.
- Ne pas permettre l'utilisation de l'aspirateur comme s'il était un jouet. Faire particulièrement attention en cas d'utilisation près des enfants.
- L'aspirateur doit être utilisé uniquement selon les instructions indiquées par le présent manuel. Utiliser uniquement les accessoires recommandés par le fabricant.
- Ne pas utiliser l'aspirateur sans avoir installé un sac à poussières et/ou un filtre. Arrêter toutes les fonctions avant de débrancher l'aspirateur du réseau électrique. Faire particulièrement attention lors du nettoyage sur des escaliers.
- L'aspirateur ne doit pas être utilisé pour ramasser de matériaux combustibles ou explosifs, ni dans une atmosphère explosive.
- Ne remplacer le câble d'alimentation qu'avec le modèle (H07RN-F 3G1,5) indiqué dans le manuel d'utilisation et d'entretien.
- Si le câble d'alimentation de l'aspirateur est endommagé, il est nécessaire de le faire remplacer par le fabricant, par le centre d'entretien ou par un technicien qualifié, afin d'éviter tout risque.

2.3 Instructions de mise à la terre

Cet aspirateur doit être mis à la terre. En cas de mauvais fonctionnement ou de panne, la mise à la terre fournit un chemin préférentiel de moindre résistance aux décharges électriques pour réduire le risque de choc électriques.

La fiche du câble d'alimentation doit être branchée sur une prise appropriée, posée correctement et mise à la terre conformément à toutes les normes et à la réglementation locales en vigueur.



AVERTISSEMENT !

Un mauvais branchement du conducteur de mise à la terre pour ce type d'aspirateur comporte le risque de choc électrique.

Consulter un électricien qualifié pour vérifier que le système de mise à la terre est posé correctement. Ne pas altérer la fiche du câble d'alimentation de l'aspirateur.

Si la fiche ne peut pas être branchée aux prises disponibles, faire installer des prises murales compatibles par un électricien qualifié.



ATTENTION !

L'aspirateur ne doit jamais être altéré.

Toute tentative de démontage, modification ou, généralement, d'altération de l'aspirateur par l'opérateur entraîne l'annulation de la garantie.

En cas de panne, s'adresser au centre d'entretien le plus proche.

3 Caractéristiques techniques

3.1 Données d'identification

Lorsque on s'adresse au centre d'entretien Nilfisk-Advance, indiquer toujours toutes les données d'identification de l'aspirateur.

L'identification exacte du modèle de l'aspirateur et de son numéro de série est utile pour éviter de donner des informations incorrectes.

La plaque d'identification indiquant toutes les données d'identification de l'aspirateur est montrée dans la Fig.

- 1.
- A Type
- B Puissance
- C Numéro de série aassXXXX
(aa = année; ss = semaine; XXXX = numéro progressif)
- D Fréquence de fonctionnement
- E Catégorie de protection poussière
- F Numéro de référence
- G Tension de fonctionnement
- H Courant d'alimentation maximum
- I Poids total

3.2 Composants principaux (Fig. 2)

La liste suivante des composants aidera les opérateurs à mieux comprendre les termes utilisés dans le présent manuel.

1. Tête moteur
2. Poignée secoueur
3. Filtre primaire en matériel synthétique ou en coton
4. Filtre absolu HEPA H13 (optionnel)
5. Tableau de bord
6. Témoin de mise en marche
7. Interrupteurs moteurs MARCHE/ARRET
8. Témoin d'obstruction
9. Levier de déclenchement
10. Guidon de direction/structure de protection
11. Câble électrique
12. Roulettes directionnelles avec dispositif de blocage
13. Conteneur de collecte des poussières

4 Mesures de sécurité**ATTENTION !**

- Avant de mettre en marche et d'utiliser l'aspirateur, vérifier que tous les panneaux de protection sont bien installés et qu'ils fonctionnent correctement.
- Ne pas altérer les dispositifs de sécurité.
- Au début de chaque équipe de travail et, de toute façon, avant l'utilisation de l'aspirateur, toujours vérifier que les dispositifs de sécurité sont installés et qu'ils fonctionnent. En cas contraire, arrêter l'aspirateur et le renvoyer au centre d'entretien.
- L'aspirateur a été fabriqué avec un soin particulier pour la sécurité de l'opérateur.
- Pour l'utilisation correcte, respecter les procédures d'entretien et d'assistance technique et les informations indiquées par ce manuel.
- Ne jamais utiliser de l'air comprimé pour nettoyer l'aspirateur et de ses accessoires.
- Ne pas ouvrir le conteneur de collecte des poussières lorsque l'aspirateur est en marche.
- Avant de brancher l'aspirateur au réseau électrique, vérifier que la tension du réseau électrique et les valeurs de la fréquence de fonctionnement correspondent aux valeurs indiquées sur la plaque des données techniques.
- Brancher l'aspirateur à un réseau électrique équipé d'un système de mise à la terre efficace.
- Seul un personnel agréé est autorisé à intervenir sur les pièces électriques de l'aspirateur et toute opération doit avoir lieu avec l'aspirateur débranché.
- Ne pas utiliser le câble d'alimentation pour traîner l'aspirateur. Cela pourrait endommager l'aspirateur et comporter en outre des risques de choc électrique pour l'opérateur.

4.1 Plaques d'avertissement**ATTENTION !**

Respecter toutes les instructions indiquées sur les plaques.

L'inobservance peut provoquer des accidents ou même la mort.

Vérifier que les plaques sont bien lisibles.

En cas contraire, les remplacer. En cas d'urgence, éteindre l'interrupteur d'alimentation générale et débrancher l'aspirateur.

A*Plaque d'avertissement*

Elle attire l'attention de l'opérateur sur le fait que le filtre ne doit être secoué que lorsque l'aspirateur est arrêté. En cas contraire, le secouement n'aura aucun effet et le filtre risque d'être endommagé.

ATTENTION !
SECOUER LE FILTRE LORSQUE L'ASPIRATEUR EST ARRETE.

B*Plaque TÜV*

TÜV est un organisme allemand chargé de veiller à la sécurité et à la qualité des produits.



5 Essai, livraison et installation

5.1 Essai

L'aspirateur est testé en usine, pour garantir le fonctionnement correct.

Les essais pour les valeurs d'aspiration sont exécutés au cours de cette phase. Ces essais permettent de garantir que l'aspirateur a été optimisé pour les tâches pour lesquelles il a été conçu.

5.2 Livraison et déplacement

L'aspirateur est livré dans une palette protégée par une boîte en carton. A la réception de l'aspirateur, vérifier la présence éventuelle de dommages non visibles. En cas de dommages, informer immédiatement le transporteur.

L'aspirateur peut être stocké à des températures comprises entre 0° et 30°C et à une humidité relative de 65%. Avant de stocker l'aspirateur, vérifier que la surface préposée est à même de supporter le poids de l'aspirateur.

Avant de stocker l'aspirateur, nettoyer l'aspirateur conformément aux instructions indiquées par le manuel. L'aspirateur peut être utilisé à des températures comprises entre -5° et + 30°C et à une humidité relative de 65%.

L'emballage de livraison reçu avec l'aspirateur doit être écoulé conformément aux normes en vigueur.

L'écoulement d'un aspirateur qui n'est plus utilisable doit être effectué conformément aux normes en vigueur.

Le nettoyage de l'aspirateur doit être effectué uniquement au moyen de solvants non toxiques et non inflammables régulièrement disponibles en commerce et de type approuvé.

5.3 Certificat de garantie

Le certificat de garantie est inclus dans l'emballage de l'aspirateur.

5.4 Installation



ATTENTION !

L'opérateur de l'aspirateur est responsable de la conformité de l'installation aux normes en vigueur.

L'aspirateur doit être installé par un technicien qualifié avec la connaissance complète des instructions indiquées par le présent manuel.

L'aspirateur doit être utilisé sur des surfaces en niveau, plates et solides.

Si l'aspirateur doit être utilisé en position fixe, laisser l'espace suffisant pour garantir liberté de mouvement et faciliter l'exécution des interventions d'entretien par le personnel.

5.5 Branchement au réseau électrique



ATTENTION !

Vérifier que les valeurs de la tension et de la fréquence de fonctionnement du réseau électrique correspondent aux valeurs indiquées sur la plaque des données techniques, décrite au paragraphe 3.1.

Les procédures d'installation et les interventions d'entretien sur les pièces électriques de l'aspirateur doivent être exécutées par le personnel spécialisé.

Brancher l'aspirateur à un système de mise à la terre efficace.

Vérifier que la tension d'alimentation du réseau électrique correspond aux données indiquées sur la plaque de l'aspirateur.

6 Commandes et contrôles (Fig. 3)

1. Témoin d'obstruction. Le témoin jaune s'allume lorsque le filtre est obstrué ou lorsque le flux d'aspiration en aval du filtre est bloqué. Contrôler sans avoir installé aucun accessoire. Lorsque le témoin jaune reste allumé, il est nécessaire de nettoyer soigneusement le filtre ou, en cas d'usure excessive, de le remplacer. Pour de plus amples informations, voir le paragraphe 8.2.
2. Témoin de mise en marche
3. Le témoin blanc s'allume lorsque l'aspirateur est en fonction. Interrupteurs moteurs MARCHE/ARRET à témoins verts (on peut avoir 2 ou 3 interrupteurs selon le type d'aspirateur utilisé).

7 Mise en marche et arrêt (Fig. 3 et 4)

7.1 Précautions



ATTENTION !

L'utilisation de l'aspirateur par un personnel non autorisé est interdite. L'opérateur doit vérifier que toutes les protections et tous les dispositifs de sécurité sont installés et qu'ils fonctionnent correctement.

7.2 Mise en marche

Vérifier que l'aspirateur est branché correctement au réseau électrique. En particulier, vérifier que la tension et les valeurs de fréquence du réseau électrique correspondent aux valeurs indiquées sur la plaque des données techniques de l'aspirateur (voir Fig. 1).

Installer les accessoires désirés sur le raccord d'aspiration.

Placer l'aspirateur près de l'endroit où il doit être utilisé. Bloquer les roues avant en appuyant sur les leviers de blocage.

Brancher la fiche du câble d'alimentation dans la prise murale.

Pour démarrer les moteurs (2 ou 3 moteurs) appuyer sur les interrupteurs à témoins lumineux verts un à la fois.

Le témoin vert s'allume lors de la mise en marche du moteur.

Pour garantir une puissance d'aspiration maximale, démarrer tous les moteurs (2 ou 3) en les faisant fonctionner en même temps.

Les moteurs doivent toujours être mis en marche et arrêtés l'un après l'autre, jamais tous en même temps.

Pour une puissance d'aspiration inférieure, utiliser exclusivement un ou deux moteurs à la fois.

8 Mode d'emploi

8.1 Utilisation correcte

Avant d'utiliser l'aspirateur, raccorder le tuyau à son raccord d'aspiration (voir le paragraphe 7.2).

Si les tuyaux d'aspiration sont très longs, essayer de les garder les plus droits possibles.

Eviter de plier et de tordre les tuyaux d'aspiration ; cela peut provoquer une usure excessive et l'obstruction des tuyaux mêmes.

Dès la mise en marche de l'aspirateur, une force aspirante est créée, qui entraîne les déchets à l'intérieur de l'aspirateur à travers le raccord d'aspiration.

Les déchets aspirés passent à travers le tuyau et les accessoires utilisés, ils arrivent au raccord d'aspiration "4" et ils continuent jusqu'au conteneur de collecte "6" en passant par un déflecteur "5", installé sur la paroi de la chambre de filtration, qui provoque un mouvement centrifuge du flux d'air contenant le matériau aspiré. Cela provoque la chute des déchets les plus lourds au fond du réservoir de collecte "6".

Pendant qu'il est traversé par le flux d'air aspiré, le filtre primaire "3" retient les particules les plus légères dans le flux d'aspiration, qui arrive au filtre HEPA (optionnel), si installé.



ATTENTION !

Si l'aspirateur est utilisé pour l'aspiration de fluides ou de matériaux mouillés et si la sortie de liquides de l'aspirateur est détectée, arrêter l'aspirateur immédiatement, le nettoyer, l'essuyer et remplacer tous les filtres.

8.2 Nettoyage du filtre primaire

Pour les poussières de catégorie "M" et de catégorie "H", utiliser le bouchon de fermeture du raccord d'aspiration pendant le transport de l'aspirateur ou le secouement du filtre.

Le témoin lumineux d'obstruction "1" est installé sur la partie avant de l'aspirateur (voir Fig. 3) et il indique que la dépression existant à l'intérieur de l'aspirateur est excessive. Il s'allume quand le filtre est obstrué et, par conséquent, sa capacité de filtration est réduite. Dans ce cas, nettoyer le filtre primaire.

Arrêter l'aspirateur en appuyant sur les interrupteurs à témoins lumineux verts MARCHE/ARRET (2 ou 3 selon le modèle utilisé) (Fig. 3).

Activer plusieurs fois la poignée "2" du secoueur (Fig. 2) pour détacher la poussière déposée sur le filtre.

Attendre pendant quelques minutes, pour permettre à la poussière tombée du filtre de se déposer sur le fond du conteneur de collecte. Vider ensuite le conteneur en suivant la procédure décrite au paragraphe 8.3.



REMARQUE

Si le témoin d'obstruction "1" (Fig. 3) reste allumé, le tuyau d'aspiration ou l'un des accessoires pourraient être obstrués.

Dans ce cas, nettoyer soigneusement les pièces obstruées.

8.3 Vidange du conteneur de collecte (Fig. 6)



ATTENTION !

A l'intérieur de l'aspirateur sont contenues des poussières classées nuisibles pour la santé.

Les opérations de vidange et d'entretien, y compris l'enlèvement du conteneur de collecte, ne doivent être effectuées que par du personnel autorisé portant des vêtements de protection individuelle appropriés.

Activer l'aspirateur seulement si le système de filtration fonctionne parfaitement.

Vérifier le niveau de déchets présents dans le conteneur de collecte, décider s'il faut le vider selon les nécessités du travail à effectuer pour éviter que le conteneur se remplisse excessivement.

Avant de vider le conteneur "1", arrêter l'aspirateur en appuyant sur les interrupteurs à témoins lumineux verts MARCHE/ARRET (2 ou 3).

Il est aussi recommandé de nettoyer le filtre primaire en utilisant la poignée du secoueur (voir le paragraphe 8.2).

Attendre pendant quelques minutes jusqu'à ce que la poussière tombée du filtre se soit déposée sur le fond du conteneur de collecte "1".

Soulever le levier "4".

Le conteneur "1" s'abaisse jusqu'à ce que ses roulettes touchent le sol.

Démarrer de nouveau le moteur et effectuer les procédures suivantes.

Empoigner la poignée "2" et extraire le conteneur. Vider le contenu.

Pour faciliter le vidage du conteneur "1", un dispositif de levage est disponible, qui doit être utilisé pour soulever le conteneur à l'aide d'un chariot élévateur ou d'une grue.



ATTENTION !

Le conteneur ne doit pas être vidé lorsqu'il contient des poussières de catégorie M et de catégorie H.

Pour l'écoulement de ces catégories de poussières, utiliser un système d'écoulement spécial.

Les numéros de référence de ces accessoires sont indiqués dans le chapitre 9.

Réinstaller le conteneur en le plaçant sous le groupe de filtration "5".

Appuyer le levier "4" pour soulever le conteneur "1" jusqu'à ce qu'il s'insère en adhérant hermétiquement au logement de la chambre de filtration "5".



ATTENTION !

Vérifier que, une fois installé, le conteneur "1" est fermé hermétiquement.

Pour faciliter les opérations de vidange et de nettoyage du conteneur, il est recommandé d'utiliser toujours les sacs en plastique appropriés "1", voir Fig. 7.

Faire particulièrement attention lors des opérations de VIDANGE DES CONTENEURS DE COLLECTE DES POUSSIÈRES DE CATEGORIE H ET M et porter un masque P3 et des vêtements de protection individuelle appropriés.



ATTENTION !

Les sacs en plastique ne peuvent pas être utilisés lorsque les déchets à aspirer présentent des matières liquides ou des objets tranchants.

Ne pas jeter le conteneur ou le sac de sécurité s'il est contaminé par des poussières dangereuses ou toxiques. Dans ce cas le conteneur ou le sac de sécurité doit être livré à un organisme autorisé à l'écoulement de ce type de déchets.

9 Accessoires optionnels

Les accessoires optionnels énumérés ci-dessous peuvent être utilisés avec l'aspirateur.

Accessoires optionnels pour les aspirateurs des séries IVT/IVB 2000-3000.

Référence	Description
32400159	Kit conteneur ABS pour IVT/B 2000
32400591	Kit filtres catégorie M pour IVT 2000 B
32400592	Kit filtres catégorie M pour IVT/IVB 2000 S
32400593	Kit filtres catégorie M pour IVT 3000 B
32400594	Kit filtres catégorie M pour IVT/IVB 3000 S
32400595	Kit sac de sécurité pour IVT 2000 B
32400596	Kit sac de sécurité pour IVT/IVB 2000 S
32400597	Kit sac de sécurité pour IVT 3000 B
32400598	Kit sac de sécurité pour IVT/IVB 3000 S
32400599	Kit filtre catégorie H pour IVT 2000 B
32400600	Kit filtre catégorie M pour IVT/IVB 2000 S
32400601	Kit filtre catégorie H pour IVT/IVB 3000 S-B
32400602	Kit filtre d'échappement pour IVT 2000-3000
32400603	Kit sac de poussière pour IVT/IVB 2000 S
32400604	Conteneur en acier inoxydable pour IVT 2000 B
32400605	Conteneur en acier inoxydable pour IVT/IVB 2000 S
32400607	Conteneur en acier inoxydable pour IVT 3000 B
32400608	Conteneur en acier inoxydable pour IVT/IVB 3000 S
32400610	Conteneur en acier inoxydable 100 litres pour IVB 3000 S
32400611	Conteneur 100 litres pour IVB 3000 S
32400612	Kit sac de collecte poussières en plastique pour IVT/IVB 2000 S
32400613	Kit sac de collecte poussières en plastique pour IVT/IVB 3000 S
32400614	Kit amiante pour IVB 2000 S
32400615	Kit amiante pour IVB 3000 S
32400616	Kit liquides pour IVB 2000 S
32400617	Kit liquides pour IVB 3000 S
32400640	Kit liquides pour IVB 2000 S (110V)
32400641	Kit liquides pour IVB 3000 S (110V)
32400818	Kit panier porte accessoires pour IVT/IVB 2000
32400819	Kit panier porte accessoires pour IVT/IVB 3000
32400820	Kit ventouse de fixation au sol pour IVT/IVB 2000-3000

Pour des plus amples informations sur les pièces de rechange, se référer au catalogue des pièces de rechange.

10 Aspirateur (IVB) équipé du kit pour aspiration amiante

L'écoulement du sac de collecte poussières ne doit être effectué que par un personnel formé selon les indications contenues dans le manuel d'utilisation et d'entretien.

Utiliser toujours le conteneur additionnel en ABS ou les sacs protecteurs sur les aspirateurs équipés du kit optionnel pour l'élimination des poussières d'amiante. Installer aussi un tuyau d'échappement en correspondance de la partie supérieure de l'orifice d'écoulement, qui permet d'éliminer l'air prélevé dans la zone de travail. Le tuyau d'échappement peut être dirigé de façon à éliminer le flux d'échappement à l'air libre, en le faisant passer à travers un système de ventilation installé en correspondance de la zone de travail.

Le tuyau de raccord pour l'échappement de l'air doit être équipé d'un raccord de 70 mm PUR H, de longueur inférieure à 5 m. Ce raccord est inclus dans le kit optionnel pour l'aspiration de l'amiante qui peut être fourni avec l'aspirateur.



REMARQUE

Si l'aspirateur doit être utilisé pour aspirer des poussières d'amiante, utiliser le conteneur additionnel en ABS ou les sacs protecteurs.

Après avoir utilisé l'aspirateur pour amiante dans un endroit étanche conformément aux normes TRGS 519, l'aspirateur ne peut pas être utilisé dans la soi-disant "salle blanche". La seule exception consentie prévoit qu'un technicien, conformément à la norme TRGS 519 N. 2.7, a précédemment effectué la décontamination de l'aspirateur (cela comprend non seulement le carter extérieur, mais aussi les parties intérieures, telles que les compartiments traversés par l'air de refroidissement, les logements des composants électriques, les composants mêmes, etc.). Cette opération doit être documenté par écrit par le technicien.

En cas de transport de l'aspirateur, vérifier qu'il a été soigneusement nettoyé conformément aux normes TRGS 519.

L'aspirateur peut être transporté même dans un conteneur étanche.

Les filtres ne doivent être remplacés que dans des endroits adéquats (par exemple dans les soi-disant stations de décontamination).

Le filtre ne doit être remplacé que par un personnel formé selon les indications contenues dans le manuel d'utilisation et d'entretien.

Avant de déposer le filtre, couvrir le filtre avec un sac en plastique adéquat.

Déposer la tête du moteur de l'aspirateur. Déposer le groupe de filtration en le soulevant pour l'extraire de la chambre de filtration.

Desserrer la bande qui fixe le filtre sur la bague d'arrêt.

Tourner le filtre jusqu'à ce que les colliers d'arrêt "2" apparaissent. Positionner le filtre dans un sac en plastique "3"; ensuite, couper les colliers d'arrêt pour enlever le filtre de sa cage "4".

Sceller le sac en plastique contenant le filtre.

Si équipé, le filtre HEPA doit être remplacé en respectant la procédure suivante :

Ouvrir la bande qui fixe la tête des moteurs au groupe de filtration. Déposer la tête. Il est alors possible d'arriver au filtre HEPA.

Déposer le filtre HEPA et le remplacer avec un filtre nouveau. Réinstaller la tête des moteurs et serrer à nouveau la bande.

**ATTENTION !**

Après avoir effectué le montage, réinstaller les vis de sécurité.

Le filtre enlevé doit être placé dans un sac en nylon et écoulé de façon appropriée.

Faire particulièrement attention et porter un masque P3 pendant les procédures de remplacement du filtre primaire ou du filtre absolu.

**REMARQUE**

Le filtre absolu est un déchet toxique et il doit être traité comme tel. Le filtre doit être livré à un organisme autorisé à l'écoulement de ce type de déchets.

Ne pas jeter le filtre à la poubelle s'il est contaminé par des poussières nuisibles pour la santé.

Le filtre doit être livré à un organisme autorisé à l'écoulement de ce type de déchets.

Faire particulièrement attention et porter un masque P3 et des vêtements de protection individuelle appropriés pendant les procédures de remplacement du filtre primaire ou du filtre HEPA.

**ATTENTION !**

Le remplacement du filtre est une opération importante.

Le filtre doit être remplacé par un autre filtre avec les mêmes caractéristiques, de la même catégorie et avec la même surface filtrante. L'inobservance de ces instructions peut causer le fonctionnement incorrect de l'aspirateur. Trouver un filtre avec les mêmes caractéristiques que le filtre à remplacer et opérer selon la procédure suivante (Fig. 8).

Démonter l'arrêtoir et la bague d'étanchéité du filtre à remplacer et les monter sur le filtre nouveau.

Positionner la cage "4" et fixer le filtre dans sa partie inférieure à l'aide des colliers d'arrêt "2" appropriés.

Insérer l'arbre de la cage du filtre dans le système de secouement et serrer les vis.

Installer les couvercles du groupe de filtration.

Réinsérer le groupe de filtration à l'intérieur de l'aspirateur.

Serrer la bande qui fixe le groupe de filtration à l'aspirateur.

11 Utilisation de l'aspirateur dans les salles blanches

L'aspirateur doit être toujours équipé du filtre HEPA lorsqu'il est utilisé à l'intérieur des salles blanches, où l'on requiert un degré de pureté de l'air élevé, ou lorsqu'il doit être utilisé pour traiter des matériaux dangereux.

Ce filtre est positionné entre le filtre primaire et la tête du moteur. Cela permet à l'aspirateur d'atteindre une efficacité de filtration MPP de 99,995% avec particules de diamètre jusqu'à 0,3 micron. De cette façon l'on arrive à retenir les particules qui s'échappent du filtre primaire.

Cette valeur a été mesurée par la méthode D.O.P.

11.1 Filtre d'échappement HEPA (versions IVT uniquement)

Un filtre d'échappement HEPA H 13 est disponible pour les modèles de la série IVT 2000/3000. Lorsque le filtre est installé, les aspirateurs peuvent être utilisés en salle blanche. C'est à l'utilisateur de l'aspirateur que revient la responsabilité de vérifier si l'aspirateur est indiqué pour sa salle blanche.

12 Catégories de poussières

Utiliser l'aspirateur conformément aux consignes de sécurité.

Vérifier la classe de poussières pour laquelle l'aspirateur est muni d'autorisation à opérer (voir la plaque d'identification).

Ne pas utiliser en même temps l'aspirateur pour des poussières appartenant à différentes catégories de dangerosité.

12.1 Poussières de catégorie "L"

(Danger faible – défini selon les normes EN 60335-2-69).

Ce type d'aspirateur industriel est homologué à la norme EN 60335-2-69 pour l'aspiration des poussières de catégorie "L" et il convient à l'aspiration de poussières sèches, non inflammables et non toxiques de valeur MAK supérieure à 1 mg/m³. L'air assaini est renvoyé dans le lieu de travail.

12.2 Poussières de catégorie "M"

(Danger moyen – défini selon les normes EN 60335-2-69).

Ce type d'aspirateur industriel est homologué à la norme EN 60335-2-69 pour l'aspiration des poussières de catégorie "M" et il convient à l'aspiration de poussières sèches, non inflammables et non toxiques de valeur MAK supérieure à 0,1 mg/cm³.

L'air assaini est renvoyé dans le lieu de travail.

12.3 Poussières de catégorie "H"

(Danger élevé – défini selon les normes EN 60335-2-69).

Ce type d'aspirateur industriel est homologué à la norme EN 60335-2-69 pour l'aspiration des poussières de catégorie "H" et il convient à l'aspiration de poussières nuisibles, sèches et non inflammables, de toute valeur MAK et de poussières sèches, non inflammables et cancérigènes. L'air assaini est renvoyé dans le lieu de travail.

13 Vidange du conteneur (catégorie H) – (Fig. 9)



ATTENTION !

A l'intérieur de l'aspirateur sont contenues des poussières classées nuisibles pour la santé.

Les opérations de vidange et d'entretien ne doivent être effectuées que par du personnel autorisé portant des vêtements de protection individuelle appropriés.

Activer l'aspirateur seulement si le système de filtration est bien installé et fonctionne parfaitement.

Faire particulièrement attention lors des opérations de VIDANGE DES CONTENEURS DE COLLECTE DES POUSSIÈRES DE CATEGORIE H ET M et porter un masque P3 et des vêtements de protection individuelle appropriés.

Arrêter tous les moteurs avant de vider le conteneur de collecte. Secouer le filtre plusieurs fois et attendre jusqu'à ce que les poussières tombées du filtre se soient déposées sur le fond du conteneur même.

Dégager le conteneur à l'aide du levier.

Remettre en marche les moteurs et effectuer la procédure suivante :

enlever le conteneur en dessous de l'aspirateur; fermer le couvercle "1" du conteneur.

Enlever le conteneur ABS hermétique "2".

Insérer le nouveau conteneur ABS vide dans le conteneur primaire et réinsérer l'ensemble dans l'aspirateur.

Vérifier que le conteneur de collecte additionnel (si équipé) est fixé hermétiquement à la chambre de filtration. L'écoulement des matériaux toxiques contenus dans les conteneurs de collecte doit être effectué conformément aux normes en vigueur.

13.1 Utilisation de l'aspirateur avec sacs de sécurité pour la collecte des poussières de catégorie "H"

Installation du sac de sécurité

Positionner le sac de sécurité pour la collecte des poussières bien adhérent à la surface du conteneur, la bride de fixation tournée vers le raccord de fixation sur la paroi du conteneur de collecte.

Insérer la bride de fixation du sac de sécurité dans le raccord de fixation en la faisant glisser jusqu'à l'arrêt du sac et sans torsion.

Replier le sac en plastique sur le bord du conteneur de collecte.

Extraire du bord du conteneur une partie du sac en plastique en le positionnant et en le fixant sur la bride (avant de réunir les parties inférieures et les parties supérieures de l'aspirateur).

Lorsque le sac de collecte des poussières est plein Laisser le tuyau flexible raccordé ou fermer l'ouverture à l'aide d'un couvercle de fermeture.

Après avoir ouvert l'aspirateur, détacher soigneusement le sac en plastique du bord du conteneur et exercer une pression sur les deux ouvertures pour sceller le sac.

Détacher la partie inférieure de la bride de fixation en exerçant une pression vers le bas sur l'un des angles et, en même temps, en gardant le raccord en position. Le tuyau flexible de raccord est ainsi visible et peut alors être lié en toute sécurité en tirant la bande de fixation.

Après avoir vérifié qu'aucune sortie de poussières a eu lieu, il est possible de démonter la partie avant de la bride du raccord de fixation.

13.2 Sacs de collecte des poussières (utilisation de sacs en plastique) (Fig. 7)

Après avoir ouvert l'aspirateur, enlever soigneusement le bord du sac en plastique fixé sur le bord du conteneur de collecte. Fermer l'ouverture du sac et l'enlever du conteneur.

Insérer un sac nouveau dans le conteneur. Vérifier que le sac couvre le fond et les parois du conteneur.

Tirer le bord du sac le long du bord du conteneur et vérifier que la surface du sac adhère aux parois du conteneur.

13.3 Catégorie de protection poussières "L"

Les aspirateurs appartenant à cette catégorie d'utilisation peuvent être utilisés sans sac de collecte des poussières. Dans ce cas, vérifier que l'élimination des poussières présentes dans le conteneur de collecte est exécutée dans un endroit préposé à cette opération et que l'opérateur préposé à cette procédure porte des vêtements de protection individuelle appropriés.

Ne pas jeter le conteneur ou le sac de sécurité s'il est contaminé par des poussières dangereuses ou toxiques. Dans ce cas, le conteneur ou le sac de sécurité doivent être livrés à un organisme autorisé à l'écoulement de ce type de déchets.

14 Entretien

14.1 Avant-propos

Les opérations de démontage, de nettoyage et d'entretien de l'aspirateur doivent être exécutées par l'opérateur sans qu'elles soient dangereuses pour le personnel préposé à l'entretien et pour d'autres personnes.

Des mesures de précautions adéquates comprennent le nettoyage avant le démontage, l'adoption de précautions concernant la ventilation forcée de la salle où l'on exécute le démontage de l'aspirateur, le nettoyage de la salle où les opérations d'entretien sont effectuées et l'utilisation de vêtements de protection individuelle.

Pour ce qui concerne les aspirateurs des poussières de catégorie H et M, il est nécessaire de nettoyer la partie extérieure de l'aspirateur en aspirant la poussière, ou de la sceller avant de porter l'aspirateur hors de la zone de danger. Afin d'éviter la dispersion de poussière, tous les composants de l'aspirateur doivent être considérés comme contaminés lorsqu'ils sont portés hors de la zone de danger.



ATTENTION !

Toutes les procédures d'entretien et de nettoyage de l'aspirateur doivent être effectuées avec l'aspirateur est arrêté et débranché du réseau électrique.

Le groupe d'aspiration ne requiert aucune opération d'entretien ou de lubrification particulière.

Cependant, l'utilisation et l'entretien corrects sont fondamentaux pour garantir la sécurité et l'efficacité de l'aspirateur.

Pour garantir le fonctionnement constant et régulier de l'aspirateur et éviter l'annulation de la garantie, utiliser uniquement les pièces de rechange originales Nilfisk-Advance pour les réparations.

Pour les poussières de catégorie "M" et de catégorie "H", utiliser le bouchon de fermeture du raccord d'aspiration pendant le transport ou le secouement du filtre.

14.2 Contrôles et inspections au démarrage

Effectuer les contrôles suivants pour vérifier que l'aspirateur n'a pas été endommagé pendant le transport.

14.2.1 Avant le démarrage

Vérifier que la tension du réseau électrique correspond à la tension pour laquelle l'aspirateur a été réglé (voir la plaque indiquée au paragraphe 3.1, Fig. 1).

Vérifier la présence et la lisibilité des plaques d'avertissement et de danger; vérifier la présence et l'efficacité des dispositifs de protection.

14.2.2 Pendant la marche de l'aspirateur

Vérifier l'étanchéité à l'air de tous les joints.

Vérifier l'efficacité de tous les dispositifs de protection fixes.

Effectuer des essais d'aspiration sur les matériaux à aspirer. Cette opération permet de vérifier le fonctionnement correct des composants de l'aspirateur.

14.3 Entretien programmé

Respecter les instructions suivantes pour garantir l'efficacité parfaite et la fiabilité de l'aspirateur. Pendant l'exécution des opérations d'entretien ou des réparations, éliminer tous les objets contaminés qui ne peuvent pas être nettoyés de façon satisfaisante. Ces objets doivent être jetés dans des sacs imperméables conformément aux normes concernant l'élimination de ces déchets.

14.3.1 Avant chaque équipe de travail

Vérifier la présence et la lisibilité des plaques d'avertissement et de danger. Remplacer les plaques endommagées et incomplètes.

Vérifier que le conteneur de collecte des déchets est vide. En cas contraire, le vider. Voir le paragraphe 8.3.

14.3.2 Toutes les 200 heures de fonctionnement (ou une fois par mois)

Vérifier l'étanchéité de l'aspirateur. Aucune fuite ne doit être détectée pendant le contrôle.

Vérifier l'état de fonctionnement des tuyaux flexibles d'aspiration et des accessoires. Les composants ne doivent pas montrer de déchirures, coupures ou d'autres types de dégâts, car cela réduit l'efficacité de l'aspiration.

Vérifier que le câble d'alimentation n'est pas endommagé, dégainé ou écrasé. Vérifier l'état du filtre primaire. Le filtre ne doit pas montrer d'endommagements, de déchirures ou de trous.

Si nécessaire, remplacer le filtre.

14.3.3 Toutes les 2000 heures de fonctionnement (ou une fois par an)

Vérifier l'état du groupe d'aspiration.

Faire réviser l'aspirateur en l'envoyant au fabricant ou auprès d'un centre d'entretien après-vente agréé.

14.4 Modes d'exécution des contrôles

Les instructions suivantes indiquent les modes d'exécution des contrôles requis.

14.5 Remplacement du filtre primaire (Fig. 8)



ATTENTION !

Après que l'aspirateur a été utilisé pour aspirer des matériaux nuisibles pour la santé de l'opérateur, le personnel préposé à l'entretien doit porter les vêtements de protection adéquats.

Si possible, effectuer le remplacement du filtre primaire en plein air.

Le filtre utilisé doit être écoulé dans un sac en plastique spécial.

Desserrer l'étrier qui fixe le groupe de filtration à l'aspirateur.

Déposer la tête du moteur de l'aspirateur. Démontez le groupe de filtration en le soulevant pour l'extraire de la chambre de filtration. Dévisser la bande qui fixe le filtre sur la bague.

Tourner le filtre jusqu'à ce que le collier d'arrêt "2" apparaisse.

Positionner le filtre dans un sac en plastique "3"; ensuite, couper le collier d'arrêt pour enlever le filtre de sa cage. Sceller le sac en plastique contenant le filtre. Ne pas jeter le filtre dans la poubelle s'il est contaminé par des poussières nuisibles pour la santé. Le filtre doit être livré à un organisme autorisé à l'écoulement de ce type de déchets. Porter un masque P3 pour effectuer le remplacement du filtre primaire et du filtre absolu.



ATTENTION !

Le remplacement du filtre est une opération importante. Le filtre doit être remplacé par un autre filtre avec les mêmes caractéristiques, de la même catégorie et avec la même surface filtrante. L'inobservance de ces instructions peut causer le fonctionnement incorrect de l'aspirateur.

Se procurer un filtre avec les mêmes caractéristiques que le filtre à remplacer et opérer selon la procédure suivante : (Fig. 8). Démontez l'arrêtoir et la bague d'étanchéité du filtre à remplacer et les monter sur le filtre nouveau.

Insérer la cage "4" dans son filtre et la fixer, à l'aide des colliers d'arrêt "2", à la partie inférieure du filtre.

Insérer l'arbre de la cage du filtre dans le système de secouement et serrer les vis.

Fixer le couvercle supérieur sur le groupe de filtration.

Soulever le groupe de filtration pour le réinstaller dans l'aspirateur.

Serrer la bande qui fixe le groupe de filtration à l'aspirateur.

Utiliser un tournevis et une pince pour fils métalliques pour remplacer le filtre.

14.5.1 Remplacement du filtre absolu (HEPA)

Si équipé, le filtre absolu doit être remplacé en respectant la procédure suivante :

Desserrer la bande qui fixe la tête du moteur au groupe de filtration. Déposer la tête du moteur. Il est alors possible d'arriver au filtre HEPA.

Déposer le filtre absolu et le remplacer avec un filtre nouveau.

Remonter la tête du moteur et serrer à nouveau la bande.



ATTENTION !

Après que l'aspirateur a été utilisé pour aspirer des matériaux nuisibles pour la santé de l'opérateur, le personnel préposé à l'entretien doit porter les vêtements de protection adéquats.

Le filtre enlevé doit être placé dans un sac en nylon et écoulé de façon appropriée.

Faire particulièrement attention et porter un masque P3 pendant les procédures de remplacement du filtre primaire ou du filtre absolu.



REMARQUE

Le filtre absolu est un déchet toxique et il doit être traité comme tel. Le filtre doit être livré à un organisme autorisé à l'écoulement de ce type de déchets.

14.6 Liste des pièces de rechange recommandées

La liste suivante indique les pièces de rechange à conserver en magasin afin de réduire la durée des opérations d'entretien.

14.6.1 Liste des pièces de rechange recommandées pour les aspirateurs des séries IVT/IVB 2000-3000

Référence	Description	Q.té
32400066	Joint d'étanchéité pour IVT/IVB 2000	1
32400243	Joint d'étanchéité pour IVT/IVB 3000	1
32400060	Joint d'étanchéité tête moteur, tous les modèles	1
32400040	Bande de fixation, tous les modèles	1
32401030	Filtre 32400270 complet - polyester standard pour IVT/IVB 2000 (selon l'application)	1
32401031	Filtre 32400273 complet - coton standard pour IVT/IVB 2000 (selon l'application)	1
32401032	Filtre 32400572 complet - PTFE pour IVT/IVB 2000 (selon l'application)	1
32401033	Filtre 32400274 complet - antistatique en polyester pour IVT/IVB 2000 (selon l'application)	1
32401034	Filtre 32400275 complet - antistatique PTFE pour IVT/IVB 2000 (selon l'application)	1
32401035	Filtre 32400272 complet - Nomex pour IVT/IVB 2000 (selon l'application)	1
32401037	Filtre 32400283 complet - polyester standard pour IVT/IVB 2000 (selon l'application)	1
32401038	Filtre 32400286 complet - coton standard pour IVT/IVB 2000 (selon l'application)	1
32401039	Filtre 32400573 complet - PTFE pour IVT/IVB 2000 (selon l'application)	1
32401040	Filtre 32400287 complet - antistatique en polyester pour IVT/IVB 2000 (selon l'application)	1
32401041	Filtre 32400288 complet - antistatique PTFE pour IVT/IVB 2000 (selon l'application)	1
32401042	Filtre 32400285 complet - Nomex pour IVT/IVB 2000 (selon l'application)	1

15 Dépistage des pannes

Le moteur ne démarre pas	Courant d'alimentation électrique absent
	Un fusible est grillé et doit être substitué
	Vérifier si le câble d'alimentation ou la prise murale sont défectueux
L'aspirateur s'arrête de façon soudaine	En arrêtant les moteurs, le relais thermique de l'aspirateur est activé à cause de l'obstruction du tuyau flexible, du tuyau ou de la buse aspirante
	Après que le moteur est froid, éliminer tout matériau qui cause l'obstruction.
	L'aspirateur démarrera à nouveau automatiquement
Puissance d'aspiration réduite	Le filtre pourrait être obstrué et doit être régénéré
	Le conteneur de collecte pourrait être plein et doit être vidé
	Le tuyau flexible, le tuyau ou la buse aspirante pourraient être obstrués; éliminer tout matériau qui cause l'obstruction

16 Données techniques

Description	IVT 2000	IVB 2000	IVT 3000	IVB 3000
Tension (50/60 Hz)	110-230	110-230	110-230	110-230
Puissance nominale (W)	2.000	2.000	3.000	3.000
Débit d'air (litres/sec)	78	75	123	120
Dépression (kPa)	21,5	20	21,5	19,5
Puissance d'aspiration (W)	512	500	568	543
Niveau de pression acoustique à 1,5 m (dbA) ISO3744	68,5	69,5	67,6	68,6
Capacité conteneur (litres)	46	46	70	70
Surface filtre primaire catégorie L et M (m ²)	1,35	1,35	2,0	2,0
Surface filtre primaire catégorie H (m ²)	2,2	2,2	4,7	4,7
Catégorie de protection poussières	L, M, H	L, M, H	L, M, H	L, M, H
Diamètre tuyau d'aspiration (mm)	50	50	70/50	70/50
H x L x P (cm)	129x91x60	129x91x60	132x95x60	132x95x60
Poids (kg)	66	66	82	82

Les spécifications et les caractéristiques techniques sont sujettes à modifications sans aucun préavis.

1	Introduction	2
1.1	Description	2
2	Safety precautions	3
2.1	General precautions	3
2.2	Important warnings	3
2.3	Grounding instructions	4
3	Technical Data	4
3.1	Identification data	4
3.2	Main parts (Fig. 2)	4
4	Safety precautions	5
4.1	Warning plates	5
5	Testing, delivery, installation	6
5.1	Testing.....	6
5.2	Delivery and handling.....	6
5.3	Warranty certificate	6
5.4	Installation	6
5.5	Connection to the electrical mains	6
6	Controls (Fig. 3)	7
7	Starting and stopping (Fig. 3 and 4)	7
7.1	Precautions	7
7.2	Starting.....	7
8	How to use the vacuum cleaner	7
8.1	Correct use.....	7
8.2	Cleaning the main filter.....	8
8.3	Emptying the dust container (Fig. 6)	8
9	Optional accessories	9
10	Vacuum cleaner (IVB) equipped with asbestos kit	9
11	Using the vacuum cleaner in environments with purified air	11
11.1	HEPA exhaust filter (IVT versions only)	11
12	Dust class	11
13	Emptying the dust container (class H) – (Fig. 9)	12
14	Maintenance	13
14.1	Foreword	13
14.2	Checks and inspections on start-up	13
14.3	Routine maintenance	13
14.4	How to perform the required inspections.....	13
14.5	Replacing the main filter (Fig. 8)	14
14.6	Recommended Spare Parts List	15
15	Troubleshooting	15
16	Technical data	16

1 Introduction

The operational safety of the vacuum cleaner is entrusted to those who work with it every day.



WARNING!

Read this Manual before operating and servicing the vacuum cleaner.

Comply with the instructions and warnings shown on the plates.

Failure to do so could cause personal injuries and even death.

Check that the plates are always legible.

Otherwise, replace them. In case of emergency, turn off the main power switch and disconnect the vacuum cleaner plug.



NOTE

Read this manual carefully before using the vacuum cleaner.

This manual has been compiled in order to inform operators about the precautions and regulations to ensure their safety and allow the vacuum cleaner to remain in good working condition.

Before starting the vacuum cleaner, the personnel authorised to work with it, must become thoroughly familiar with the contents of this Manual.

Keep the manual near the vacuum cleaner, store it in a safe and dry place, away from direct sunlight and at hand for future reference.

This Manual reflects the state-of-the-art technology at the time of sale and cannot be considered adequate if modifications are subsequently made.

The manufacturer reserves the right to update the production range and relative manuals at any time without being obliged to update previous vacuum cleaners and manuals.

In case of doubt, consult your nearest Nilfisk-Advance Service Center.

1.1 Description

This vacuum cleaner has been especially designed to collect shavings, scraps, dust and various waste materials.

The vacuum cleaner is mounted on tough rubber wheels, two of which are castors, in order to make it easy to handle. Besides, the vacuum cleaner is equipped with brakes, to safely stop it in the place of use.

The vacuum cleaner can be used in commercial environments, such as hotels, schools, hospitals, factories, shops and offices.

The vacuum cleaner has been designed and manufactured to operate in industrial environments, where it can be used for normal cleaning operations. The collected material is subjected to a centrifugal action inside the container where the coarser items fall down, owing to their weight.

The air passes through a filtering surface where the larger solid particles are retained.

The filter clogging sensor (vacuum switch) installed on the vacuum cleaner detects the vacuum created by the filter and warns the operator when the suction power is excessively reduced.

Nilfisk-Advance offers vacuum cleaners that can work with fluids. Vacuum cleaners with absolute filters are also available.

The high quality of the vacuum cleaner is guaranteed by the strictest tests. Materials and components are subjected to a series of strict inspections during the various production phases in order to ascertain compliance with the established high qualitative standards.

2 Safety precautions

2.1 General precautions

- Become thoroughly familiar with the content of this Manual before starting, using, servicing or operating the vacuum cleaner in any way.
- Never allow unauthorized personnel to operate the vacuum cleaner.
- Never wear unbuttoned or loose clothing, which could become caught up by the vacuum cleaner.
- Wear appropriate clothing. Consult your employer about the current safety provisions and specific accident-preventing devices to use in order to ensure personal safety.
- The area where maintenance operations (ordinary and extraordinary) are carried out must always be kept clean and dry.
- Suitable tools must always be available and efficient.
- Repairs must only be carried out when the vacuum cleaner is stopped and disconnected from the electrical mains.
- Never carry out repairs without having first obtained the necessary authorization.

2.2 Important warnings

- To reduce the risk of fire, electric shock or injury:
- Do not leave the vacuum cleaner unattended when plugged in. Unplug the vacuum cleaner from the wall socket when not in use or before servicing.
- Do not allow the vacuum cleaner to be used as a toy. Close attention is necessary when used near children.
- The vacuum cleaner should be used only as described in this manual. Use only manufacturer's recommended attachments.
- Do not use the vacuum cleaner if the plug or the power cord are damaged. If the vacuum cleaner is not working properly, has been dropped, damaged, left outdoors, or dropped into water, return it to a Service Center.
- Do not pull or carry the vacuum cleaner by the power cord, use the power cord as an handle, close a door on the power cord, or pull the power cord around sharp edges or corners.
- Do not run the vacuum cleaner over the power cord. Keep the power cord away from heated surfaces. Do not unplug from the socket by pulling the power cord.
- To unplug the power cable from the socket, grasp the plug.
- Do not handle the plug or the vacuum cleaner with wet hands.
- Do not put any objects into openings on the vacuum cleaner body. Do not use the vacuum cleaner if one of the openings is clogged. Keep free of dust, lint, hair and anything that might reduce airflow.
- Keep hair, loose clothing, fingers and all parts of body far from openings and moving parts.
- The vacuum cleaner should never be used for picking up hot materials. In particular, the vacuum cleaner should never be used for cleaning open or closed fireplaces, ovens or similar places, containing hot or incandescent ashes.
- Do not use the vacuum cleaner without first installing a proper bag for dust collection and/or a filter. Turn off all functions before unplugging the vacuum cleaner from the electrical mains. Extra care is necessary when using the vacuum cleaner on stairs.
- The vacuum cleaner should not be used to pick up combustible substances or explosive materials, and it should never be used in explosive atmospheres.
- Replace the power cord only with the type (H07RN-F 3G1,5) indicated in the User Manual.
- If the vacuum cleaner power cable is damaged, it must be replaced by the manufacturer, the Service Center or a qualified technician, to avoid any kind of risk.

2.3 Grounding instructions

This vacuum cleaner must be grounded. If it should malfunction or breakdown, grounding provides a path of least resistance for electric current to reduce the risk of electric shock.

The power cord plug must be inserted into an appropriate outlet that is properly installed and grounded in accordance with all local regulations and ordinances.



WARNING!

Improper connection of the equipment-grounding conductor for this type of vacuum cleaner can result in a risk of electric shock.

Check with a qualified electrician if you are in doubt as to whether the outlet is properly grounded. Do not modify the power cord plug provided with the vacuum cleaner.

If the plug will not fit the outlet, have a proper outlet installed by a qualified electrician.



WARNING!

The vacuum cleaner should never be tampered with in any way.

Should the owner attempt to disassemble, modify or otherwise tamper with the vacuum cleaner, would make the guarantee void.

In case of malfunctions, contact your nearest Service Center.

3 Technical Data

3.1 Identification data

Always state the identification data of the vacuum cleaner in your possession whenever you contact the Nilfisk-Advance Service Center.

An exact indication of the vacuum cleaner model and serial number will help to prevent incorrect information from being given.

The identification plate with the vacuum cleaner data is shown in Fig. 1.

- A Type
- B Power
- C Serial number yywwXXXX
(yy = year; ww = week; XXXX = progressive number)
- D Operating frequency
- E Dust protection class
- F Reference number
- G Operating voltage
- H Maximum current
- I Total weight

3.2 Main parts (Fig. 2)

The following list of main parts will help operators to understand the terms used in this Manual.

1. Motor head
2. Filter shaker handle
3. Cotton or synthetic main filter
4. Absolute filter HEPA H13 (optional)
5. Control panel
6. Power on indicator
7. Motors ON/OFF switches
8. Filter clogging indicator
9. Release lever
10. Handlebar / protection frame
11. Electric cable
12. Lockable castors
13. Dust container

4 Safety precautions



WARNING!

- Before starting and using the vacuum cleaner, make sure that all safety guards are installed and operating properly.
- Do not tamper with the safety devices.
- Before each work shift or before using the vacuum cleaner always make sure that all protective and safety devices are installed and operating properly. Otherwise, turn off the vacuum cleaner and return it to a Service Center.
- The vacuum cleaner has been manufactured with the utmost consideration for the safety of the operator.
- To use the vacuum cleaner properly, comply with the maintenance and technical service procedures, and information given in this Manual.
- Never use compressed air to clean the vacuum cleaner or its accessories.
- Do not open the dust container when the vacuum cleaner is operating.
- Before connecting the vacuum cleaner to the electrical mains, ensure that the mains voltage and frequency values match those indicated on the vacuum cleaner technical data plate.
- Connect the vacuum cleaner to an electrical mains with an efficient ground circuit.
- Only authorised personnel must be allowed to work on the electrical parts of the vacuum cleaner. These operations must be performed when the vacuum cleaner is disconnected from the electrical mains.
- Do not move the vacuum cleaner by pulling the power cord. This could damage the vacuum cleaner and expose the operator to the risk of electrocution.

4.1 Warning plates



WARNING!

Comply with the instructions and warnings shown on the plates.

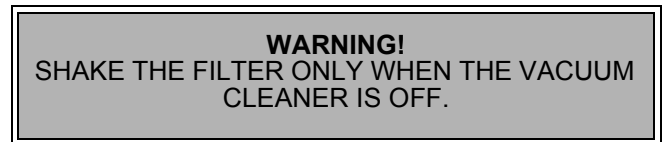
Failure to do this could cause personal injuries and even death.

Check that the plates are always legible. Otherwise, replace them. In case of emergency, turn off the main power switch and unplug the vacuum cleaner from the wall socket.

A

Warning plate

Draws the Operator's attention to the fact that the filter must only be shaken when the vacuum cleaner is off. Failure to do so will cause the shaking to have no effect while the filter itself could be damaged.



B

TÜV Plate

TÜV is a German authority that monitors safety and quality in machine constructions.



5 Testing, delivery, installation

5.1 Testing

The vacuum cleaner is tested in the factory, to ensure proper operation.

All necessary tests concerning the suction values are carried out at this time. This enables the vacuum cleaner to be optimised according to the type of use it was designed for.

5.2 Delivery and handling

The vacuum cleaner is delivered inside a pallet, packaged in a cardboard box. Upon delivery, check the vacuum cleaner thoroughly to find out possible concealed damages. If damage is discovered, please contact the parcel service immediately.

The vacuum cleaner can be stored at temperature between 0° and 30°C, with relative humidity up to 65%. Before storage, make sure that the chosen surface is able to bear the weight of the vacuum cleaner.

Before storage, make sure that the vacuum cleaner is clean, as described in the User Manual. The vacuum cleaner can operate at a temperature between -5° and +30°C, with relative humidity up to 65%.

The vacuum cleaner packing materials must be disposed of according to the laws in force.

The worn-out vacuum cleaner should be disposed of according to the laws in force.

The vacuum cleaner cleaning operations should be performed exclusively with non-toxic and non-flammable commercially available and approved solvents.

5.3 Warranty certificate

The warranty certificate is included in the vacuum cleaner packing.

5.4 Installation



WARNING!

The owner is responsible for ensuring that installation complies with the local statutory regulations.

The vacuum cleaner must be installed by a qualified technician who has read and understood the instructions herein.

The surface on which the vacuum cleaner must operate should be flat, smooth and solid.

If the vacuum cleaner must be used from a fixed post. Always leave enough space to ensure it can move freely and to facilitate maintenance operations.

5.5 Connection to the electrical mains



WARNING!

Ensure that the mains voltage and the frequency values match those indicated on the technical data plate of the vacuum cleaner, as described in the paragraph 3.1.

All installation and maintenance operations on the electrical parts of the vacuum cleaner must be carried out by qualified technicians only.

Connect the vacuum cleaner to a proper grounding system.

Make sure that the electrical mains voltage matches the data on the vacuum cleaner plate.

6 Controls (Fig. 3)

1. Filter clogging indicator. When the yellow light turns on, the filter is clogged or the suction flow is obstructed downstream of the filter. Remove the accessories and try to check.
If the yellow light stays on, the filter must be cleaned and, if necessary, replaced. For further information, see paragraph 8.2.
2. Power on indicator
3. If the white light turns on, the vacuum cleaner is operating.
Motors ON/OFF switches, green coloured (there can be 2 or 3 switches, according to the type of vacuum cleaner).

7 Starting and stopping (Fig. 3 and 4)

7.1 Precautions

**WARNING!**

Unauthorized personnel are forbidden to use the vacuum cleaner.

The operator must make sure that the all protections and safety devices are installed and efficient.

7.2 Starting

Make sure that the vacuum cleaner has been properly connected to the electrical mains. In particular, ensure that the electrical mains voltage and frequency values match the data on the vacuum cleaner plate (see Fig.1).

Install the desired accessories to the suction inlet.

Bring the vacuum cleaner where it has to be used. Lock the front wheels by pressing the locking levers downwards.

Insert the power cord plug into the wall socket.

In order to start the motors (2 or 3 motors), press the green switches, one at a time.

The lighting of the green light indicates that the motor is running.

In order to obtain the maximum suction power, all the motors (2 or 3) must be turned on, and they must operate simultaneously.

The motors must always be turned ON and OFF one at a time.

When a lower suction power is required, it is possible to use only one motor at a time.

8 How to use the vacuum cleaner

8.1 Correct use

Before using the vacuum cleaner, connect the hose to the suction inlet (see paragraph 7.2).

If the suction hoses are very long, try to keep them as straight as possible.

Do not allow them to become bent or twisted as this will cause easy wear and clogging.

When the vacuum cleaner is turned on, the suction power is created to collect the waste material through the suction inlet.

The waste material passes through the hose and the accessories until it reaches the suction inlet "4" and then proceeds to the dust container "6" where a baffle "5" in the filtering unit subjects it to a centrifugal action causing the heavier solids to drop to the bottom of the dust container "6".

The main filter "3" retains the lighter particles in the suction flow which proceeds to the HEPA filter, if installed.

**WARNING!**

If the vacuum cleaner is used for collecting fluids or wet materials, and leaks occur, the vacuum cleaner must be immediately turned off, cleaned and dried, and all filters must be replaced.

8.2 Cleaning the main filter

For dust class "M" and "H", it is necessary to close the suction inlet with a plug during transport or filter shacking.

The filter clogging light (warning light) "1" is installed on the front part of the vacuum cleaner (see Fig. 3) and it turns on when the vacuum inside the vacuum cleaner is too high. This means that the filter is clogged and that the filtering capacity is reduced. In this case, it will be necessary to clean the main filter.

Turn off the vacuum cleaner by pushing the green ON/OFF switches (2 or 3, depending on the model in use) (Fig. 3).

Repeatedly press the filter shaker handle "2" in order to shake off the dust from the filter.

Wait for a few minutes, to allow the dust to deposit at the bottom of the container. Then empty the container as described in the paragraph 8.3.



NOTE

If the filter clogging indicator "1" (Fig. 3) stays on, the suction hose or an accessory is clogged.

In this case, clean the clogged components.

8.3 Emptying the dust container (Fig. 6)



WARNING!

Inside the vacuum cleaner there can be toxic dust.

The dust container emptying, servicing and removal procedures must be performed only by qualified technicians wearing appropriate protective clothing. Do not operate the vacuum cleaner if the filtering system is not working properly.

Check the amount of waste material inside the dust container according to the job in hand, to prevent the dust container from becoming excessively full.

Before emptying the dust container "1", turn off the vacuum cleaner by pressing the green ON/OFF switches (2 or 3).

Moreover, it is advisable to clean the main filter with the filter shaker handle (see the paragraph 8.2).

Wait for a few minutes, to allow the dust to deposit at the bottom of the container "1".

Lift the lever "4".

The dust container "1" lowers until it rests with its wheels on the floor.

Start the motor again and proceed as follows.

Grip the handle "2", remove the dust container and empty it.

To make emptying the container "1" easier, a lifting system is available, and it can be used for lifting the dust container with a hoist or a crane.



WARNING!

The dust container must not be emptied if it contains dust belonging to class "M" and "H".

This toxic dust must be disposed of by means of an appropriate system.

The code numbers of these accessories are listed in chapter 9.

To reinstall the dust container, place it under the filtering unit "5".

Push down the lever "4" to lift the dust container "1" until it engages, creating a tight fit against the filtering unit "5".



WARNING!

After reinstallation, check that the dust container "1" is hermetically closed.

To make dust container emptying and cleaning easier, it is advisable to use the special plastic bags "1", see Fig. 7.

Take special care when emptying dust container containing dust belonging to class H and M, wear a P3 mask and appropriate protective clothing.



WARNING!

Plastic bags cannot be used when there are fluids or sharp objects inside the dust container.

Do not throw away the plastic bag (SAFE BAG) when it contains toxic dust or harmful material. In this case, the plastic bag must be handed over to the authorities in possession of necessary permission to dispose of this kind of waste material.

9 Optional accessories

The following optional accessories can be used with the vacuum cleaner.

Optional accessories for IVT/IVB 2000-3000 series.

Code	Description
32400159	ABS container kit for IVT/B 2000
32400591	Class M filter kit for IVT 2000 B
32400592	Class M filter kit for IVT/IVB 2000 S
32400593	Class M filter kit for IVT 3000 B
32400594	Class M filter kit for IVT/IVB 3000 S
32400595	"SAFE BAG" kit for IVT 2000 B
32400596	"SAFE BAG" kit for IVT/IVB 2000 S
32400597	"SAFE BAG" kit for IVT 3000 B
32400598	"SAFE BAG" kit for IVT/IVB 3000 S
32400599	Class H filter kit for IVT 2000 B
32400600	Class M filter kit for IVT/IVB 2000 S
32400601	Class H filter kit for IVT/IVB 3000 S-B
32400602	Exhaust filter kit for IVT 2000-3000
32400603	"DUST BAG" kit for IVT/IVB 2000 S
32400604	Stainless steel container for IVT 2000 B
32400605	Stainless steel container for IVT/IVB 2000 B
32400607	Stainless steel container for IVT 3000 B
32400608	Stainless steel container for IVT/IVB 3000 B
32400610	100L stainless steel container for IVB 3000 B
32400611	100L container for IVB 3000 B
32400612	Plastic bag kit for IVT/IVB 2000 S
32400613	Plastic bag kit for IVT/IVB 3000 S
32400614	Asbestos kit for IVB 2000 S
32400615	Asbestos kit for IVB 3000 S
32400616	Fluid kit for IVB 2000 S
32400617	Fluid kit for IVB 3000 S
32400640	Fluid kit for IVB 2000 S (110V)
32400641	Fluid kit for IVB 3000 S (110V)
32400818	Accessory basket kit for IVT/IVB 2000
32400819	Accessory basket kit for IVT/IVB 3000
32400820	Floor suction cup kit for IVT/IVB 2000-3000

For further information on the spare parts, refer to the Spare Parts List.

10 Vacuum cleaner (IVB) equipped with asbestos kit

The disposal of the dust bags must be entrusted to qualified personnel only, according to the instructions in the User Manual.

In case of vacuum cleaners equipped with the optional kit for asbestos, the additional ABS container or protective plastic bags must always be used. Moreover, an exhaust pipe must be connected at the top of the exhaust port, to release the air intaken in the working area. The exhaust pipe must be placed so that exhaust flow can be released outdoors and filtered through a ventilation system installed at the work station.

The exhaust pipe must be equipped with a 70mm PUR H connector, and must not be longer than 5 meters. The connector is in the asbestos kit, supplied with the vacuum cleaner.



NOTE

In case the vacuum cleaner should be used for collecting asbestos, the additional ABS or protective plastic bags must always be used.

After using the vacuum cleaner for asbestos according to the TRGS 519, the vacuum cleaner cannot be used in the so called "white environment". The only allowed exception is that the vacuum cleaner has been previously decontaminated by a qualified technician according to TRGS 519 N.2.7 regulation. (Decontamination includes: outer carter, interior components, such as cooling air ducts, electrical components compartments and the components themselves, etc.). The technician must fill in documents to certify that the decontamination procedure has been performed.

In case of transport of the vacuum cleaner, it will be necessary to provide for its decontamination beforehand, in compliance with the TRGS 519 regulations.

The vacuum cleaner can also be transported into an air-tight container.

The filters must be replaced only in proper places (for example in decontamination stations).

The filter replacement must be performed by qualified personnel only, according to the instructions in the User Manual.

Before replacement, the filter must be wrapped in a special plastic bag.

Remove the vacuum cleaner motor head. Lift the filter to remove it from the filtering unit.

Loosen the strap that retains the filter onto the retaining ring.

Turn the filter upside down until the plastic straps "2" are exposed. Place the filter in a plastic bag "3"; then, cut the plastic straps to disengage the cage "4" from the filter.

Seal the plastic bag containing the filter.

If the vacuum cleaner is equipped with an HEPA filter, replace it proceeding as follows:

Open the strap retaining the motor head to the filtering unit. Remove the head to reach the HEPA filter.

Remove the HEPA filter and replace it with a new one. Reinstall the motor head and close the strap.

**WARNING!**

After assembly, reinstall the safety screws.

The removed filter must be wrapped in a plastic bag and properly disposed of.

When replacing the main filter or the absolute filter take special care and wear a P3 mask.

**NOTE**

The absolute filter is toxic waste and must be treated as such. The filter must be handed over to one of the authorities in possession of the necessary permission to dispose of such waste.

Do not throw away the filter if it is soiled with toxic dust or harmful materials.

The filter must be handed over to the authorities in possession of the necessary permission to dispose of such waste.

When replacing the main filter or the HEPA filter take special care, wear a P3 mask and appropriate protective clothing.

**WARNING!**

Filter replacement is a serious matter.

The filter must be replaced with one of identical characteristics, category and filtering surface. Failure to comply with these instructions could jeopardize the correct operation of the vacuum cleaner. Buy a new filter having the same characteristics of the filter you want to replace, and proceed as follows (Fig. 8).

Disassemble the old filter retainer and the retaining ring, and mount them on to the new filter.

Install the filter cage "4" and fix the filter in the lower part, by means of the appropriate straps "2".

Insert the filter cage shaft into the filter shaker system and tighten the screws.

Install the filtering unit covers.

Insert the filtering unit into the vacuum cleaner.

Tighten the strap that fixes the filtering unit to the vacuum cleaner.

11 Using the vacuum cleaner in environments with purified air

When the vacuum cleaner is used in environments with purified air, where a high level of air purity is required, or when it must be used for handling materials which are hazardous for the health of the operator, it must always be equipped with a HEPA filter.

This filter is located between the main filter and the motor head. This enables the vacuum cleaner to reach a MPP filtering efficiency of 99,995%, with particles measuring up to 0,3 Micron. In this way it is possible to retain the particles that are not retained by the main filter.

This value has been measured according to the D.O.P. method.

11.1 HEPA exhaust filter (IVT versions only)

IVT 2000/3000 series models are equipped with an H 13 HEPA exhaust filter. When this filter is installed, the vacuum cleaners can be used in environments with purified air. The vacuum cleaner user is responsible for checking that the vacuum cleaner is suitable to clean the environment with purified air.

12 Dust class

The vacuum cleaner must be used according to the safety standards.

Check for which dust class the vacuum cleaner is suitable to work with (see the identification plate).

The vacuum cleaner cannot be used at the same time for different dust classes.

12.1 Dust class "L"

(Low risk - established according to standard EN 60335-2-69).

This type of industrial vacuum cleaner is approved according to the EN 60335-2-69 regulation for dust class "L" and is suitable for collecting dry, nonflammable and non-toxic dust with MAK values above $1\text{mg}/\text{m}^3$. The purified air is then conveyed back into the working area.

12.2 Dust class "M"

(Medium risk - established according to standard EN 60335-2-69).

This type of industrial vacuum cleaner is approved according to the EN 60335-2-69 regulation for dust class "M" and is suitable for collecting dry, nonflammable and non-toxic dust with MAK values above $0,1\text{ mg}/\text{m}^3$.

The purified air is then conveyed back into the working area.

12.3 Dust class "H"

(High risk - established according to standard EN 60335-2-69).

This type of industrial vacuum cleaner is approved according to the EN 60335-2-69 regulation for dust class "H" and is suitable for collecting toxic, dry and nonflammable dust with any MAK values, and for dry, non-flammable, carcinogenic dust. The purified air is then conveyed back into the working area.

13 Emptying the dust container (class H) – (Fig. 9)



WARNING!
Inside the vacuum cleaner there can be toxic dust.

The dust container emptying and servicing procedures must be performed only by qualified technicians wearing appropriate protective clothing. Do not operate the vacuum cleaner if the filtering system is not installed and working properly.

Take special care when emptying dust container containing dust belonging to class H and M, wear a P3 mask and appropriate protective clothing.

Before emptying the dust container all the motors must be stopped. Shake the filter repeatedly and wait for the dust to deposit at the bottom of the container.

Release the container with the lever.

Start the motors again and carry out the following steps:

Remove the container under the vacuum cleaner; close the container cover “1”.

Remove the hermetically sealed ABS container “2”.

Insert a new empty ABS container into the main dust container and reinstall the whole assembly into the vacuum cleaner body.

Ensure that the additional dust container (if equipped) is perfectly tight with the filtering unit. The disposal of toxic substances inside the dust container must be performed according to the law in force.

13.1 Using the vacuum cleaner with safety bags for dust class “H”.

Installing the safety bag.

Place the safety bag for collecting toxic dust around the container surfaces, with the connecting flange toward the dust container inlet.

Insert the safety bag connecting flange into the dust container inlet, as far as it will go – without any turning. Fold the plastic bag over the dust container edge.

Pull out of the container edge, part of the plastic bag, place it on and fasten it to the flange (before joining the upper and lower portions of the vacuum cleaner).

When the dust bag is full

Leave the hose connected or close it with a cover.

After opening the vacuum cleaner, carefully detach the plastic bag portion that seats on the edge of the container, and apply a light pressure on both openings to seal the bag.

Detach the back of the connection flange by pushing strongly downwards on one of the corners, while securely holding the union into its position. The connecting hose becomes visible and can be bound by simply pulling the fixing clamp.

After ensuring that there are no dust leaks, disassemble the front portion of the flange from the container inlet.

13.2 Dust bags (using plastic bags) (Fig. 7)

After opening the vacuum cleaner body, carefully remove the plastic bag edge from the dust container edge. Close the bag and remove it from the dust container.

Insert a new bag inside the dust container. Ensure that the bag covers both the container bottom and walls.

Pull the edge of the bag along the container edges and make sure that the bag surface adheres to the container walls.

13.3 Dust class “L”

The vacuum cleaners belonging to this class can be used without a dust bag. In this case, make sure that dust container emptying procedure is performed in a special area and that the operator in charge of this procedure wears appropriate protective clothing.

Do not throw away the plastic bag (safety bag) when it contains toxic dust or harmful material. In this case, the plastic bag must be handed over to the authorities in possession of necessary permission to dispose of this kind of waste material.

14 Maintenance

14.1 Foreword

The operator must disassemble, clean and service the vacuum cleaner only when these procedures cannot cause damage to the personnel in charge for the maintenance and other people.

Precautions include cleaning before disassembly, forced ventilation in the room where the vacuum cleaner is disassembled, cleaning of the place where maintenance is performed and protective clothing.

Vacuum cleaners for dust class H and M needs to be cleaned in their exterior parts. Collect the dust or seal it before the vacuum cleaner is taken out of the danger zone. All vacuum cleaner components are to be considered contaminated when they are taken out of the danger zone, so avoid to shatter the dust.



WARNING!

All maintenance and cleaning procedures must be performed when the vacuum cleaner is off and disconnected from the electrical mains.

The suction unit does not require any particular maintenance or lubrication.

However, remember that correct use and maintenance are essential if the safety and efficiency of the vacuum cleaner are to be guaranteed.

To ensure regular and constant operation and to prevent the guarantee from becoming void, only ever use genuine Nilfisk-Advance spare parts when repairs are needed.

For dust class "M" and "H", it is necessary to close the suction inlet with a plug during transport or filter shacking.

14.2 Checks and inspections on start-up

The customer should proceed with the following inspections to ensure that the vacuum cleaner has not been damaged during transport.

14.2.1 Before starting

Check that the mains voltage value corresponds to that for which the vacuum cleaner is preset (see the plate on paragraph 3.1, Fig. 1).

Check that all warning and danger plates are affixed and legible. Check that all protections are installed and efficient.

14.2.2 During the vacuum cleaner operation

Check that all the air seals are perfectly tight.

Check that all fixed protections are efficient.

Perform suction test using the same materials as that used during work. This will ascertain whether all parts of the vacuum cleaner operate correctly.

14.3 Routine maintenance

Strictly comply with the following operations to ensure that the vacuum cleaner remains in a constantly reliable condition. During maintenance or repair procedure, it is necessary to dispose of all the contaminated objects that cannot be properly cleaned. These objects must be disposed of in waterproof bags, according to the law in force.

14.3.1 Before each work shift

Check that all warning and danger plates are affixed and legible. Replace them if they are damaged or incomplete.

Check that the dust container is empty. Otherwise, empty it. See paragraph 8.3.

14.3.2 Every 200 hours (monthly)

Check the tightness of the vacuum cleaner. There must be no leaks.

Check the condition of the suction hoses and other accessories. They must not be torn, cut or broken since this would lower the suction power.

Check that the power cord has not been damaged, torn or crushed. Check the condition of the main filter. It must be undamaged, i.e. there must be no tears, holes or other damage.

Change the filter, if necessary.

14.3.3 Every 2000 hours (once every year)

Check the condition of the suction unit.

Have the vacuum cleaner completely overhauled by the manufacturer or by an authorized Service Center.

14.4 How to perform the required inspections

The following instructions show how to perform the required inspections.

14.5 Replacing the main filter (Fig. 8)



WARNING!

When the vacuum cleaner has been used to collect materials that are dangerous for the operator's health, the personnel in charge for the maintenance must wear appropriate protective clothing.

Perform the main filter replacement outdoors, if possible.

The old filter must be disposed of in a special plastic bag.

Loosen the bracket that fixes the filtering unit to the vacuum cleaner.

Remove the vacuum cleaner motor head. Lift the filter to remove it from the filtering unit. Loosen the strap that retains the filter onto the ring.

Turn the filter upside down until the retaining strap "2" is exposed.

Place the filter in a plastic bag "3"; then, cut the retaining strap to disengage the cage from the filter. Seal the plastic bag containing the filter. Do not throw away the filter if it is soiled with toxic dust or harmful materials. The filter must be handed over to the authorities in possession of the necessary permission to dispose of such waste. When replacing the main filter or the absolute filter, wear a P3 mask.



WARNING!

Filter replacement is a serious matter. The filter must be replaced with one of identical characteristics, category and filtering surface. Failure to comply with these instructions could jeopardize the correct operation of the vacuum cleaner.

Buy a new filter having the same characteristics of the filter you intend to replace, and proceed as follows: (Fig. 8). Disassemble the old filter retainer and the retaining ring, and mount them on to the new filter. Install the filter cage "4" and fix it with the retaining straps "2" to the lower part of the filter.

Insert the filter cage shaft into the filter shaker system and tighten the screws.

Attach the top cover to the filtering unit.

Lift the filtering unit to reinstall it inside the vacuum cleaner body.

Tighten the strap that fixes the filtering unit to the vacuum cleaner.

To replace the filter it is necessary to use a screwdriver and pliers for wires.

14.5.1 Replacing the absolute filter (HEPA)

When installed, the absolute filter should be replaced in the following way:

Loosen the strap retaining the motor head to the filtering unit. Remove the motor head to reach the HEPA filter.

Remove the absolute filter and replace it with a new one.

Reinstall the motor head and close the strap.



WARNING!

When the vacuum cleaner has been used to collect materials that are dangerous for the operator's health, the personnel in charge for the maintenance must wear appropriate protective clothing.

The removed filter must be wrapped in a plastic bag and properly disposed of.

When replacing the main filter or the absolute filter take special care and wear a P3 mask.



NOTE

The absolute filter is toxic waste and must be treated as such. The filter must be handed over to one of the authorities in possession of the necessary permission to dispose of such waste.

14.6 Recommended Spare Parts List

The following is a list of spare parts that should be kept ready to hand in order to speed up maintenance operations.

14.6.1 Recommended spare parts for IVT/IVB 2000-3000 series vacuum cleaners

Part number	Description	Q.ty
32400066	Gasket for IVT/IVB 2000	1
32400243	Gasket for IVT/IVB 3000	1
32400060	Gasket for motor head, all models	1
32400040	Fixing clamp, all models	1
32401030	Standard polyester filter 32400270 assembly for IVT/IVB 2000 (according to the application)	1
32401031	Standard cotton filter 32400273 assembly for IVT/IVB 2000 (according to the application)	1
32401032	PTFE filter 32400572 assembly for IVT/IVB 2000 (according to the application)	1
32401033	Antistatic polyester filter 32400274 assembly for IVT/IVB 2000 (according to the application)	1
32401034	Antistatic PTFE filter 32400275 assembly for IVT/IVB 2000 (according to the application)	1
32401035	Nomex filter 32400272 assembly for IVT/IVB 2000 (according to the application)	1
32401037	Standard polyester filter 32400283 assembly for IVT/IVB 2000 (according to the application)	1
32401038	Standard cotton filter 32400286 assembly for IVT/IVB 2000 (according to the application)	1
32401039	PTFE filter 32400573 assembly for IVT/IVB 2000 (according to the application)	1
32401040	Antistatic polyester filter 32400287 assembly for IVT/IVB 2000 (according to the application)	1
32401041	Antistatic PTFE filter 32400288 assembly for IVT/IVB 2000 (according to the application)	1
32401042	Nomex filter 32400285 assembly for IVT/IVB 2000 (according to the application)	1

15 Troubleshooting

The motor does not start	No power
	One of the fuses may be blown and needs to be replaced
	The power cord or the wall socket may be damaged and need to be checked
The vacuum cleaner stops abruptly	When stopping the motors, the vacuum cleaner thermal relay activates because suction hose, pipe or nozzle is clogged
	Let the motor cool down and clean the clogged parts
	The vacuum cleaner will start automatically
A drop in suction power	The filter may be clogged and needs to be regenerated
	The dust container may be full and needs to be emptied
	The hose, pipe or nozzle might be clogged. Clean the clogged parts.

16 Technical data

Description	IVT 2000	IVB 2000	IVT 3000	IVB 3000
Voltage (50/60 Hz)	110-230	110-230	110-230	110-230
Power rating (W)	2,000	2,000	3,000	3,000
Air flow rate (litres/sec.)	78	75	123	120
Vacuum (kPa)	21.5	20	21.5	19.5
Suction power (W)	512	500	568	543
Sound level at 1,5 m (dba) ISO3744	68.5	69.5	67.6	68.6
Container capacity (litres)	46	46	70	70
Class L and M main filter surface (cm ²)	1.35	1.35	2.0	2.0
Class H main filter surface (cm ²)	2.2	2.2	4.7	4.7
Dust class	L, M, H	L, M, H	L, M, H	L, M, H
Suction hose diameter (mm)	50	50	70/50	70/50
H x W x D (cm)	129x91x60	129x91x60	132x95x60	132x95x60
Weight (kg)	66	66	82	82

Specifications and technical data are subject to modifications without previous notice.

1	Inleiding	2
1.1	Beschrijving	2
2	Veiligheidsvoorschriften	3
2.1	Algemene voorzorgsmaatregelen	3
2.2	Belangrijke waarschuwingen	3
2.3	Aarding	4
3	Technische eigenschappen	4
3.1	Identificatiegegevens	4
3.2	Belangrijkste onderdelen (Afb. 2)	4
4	Veiligheidsmaatregelen	5
4.1	Waarschuwingsplaatjes	5
5	Testen, aflevering en montage	6
5.1	Test	6
5.2	Aflevering en verplaatsing	6
5.3	Garantiecertificaat	6
5.4	Montage	6
5.5	Aansluiting op het elektriciteitsnet	6
6	Bediening en knoppen (Afb. 3)	7
7	Inschakeling en uitschakeling (Afb. 3 en 4)	7
7.1	Voorzorgsmaatregelen	7
7.2	Ontsteking	7
8	Gebruik	7
8.1	Correct gebruik	7
8.2	Reiniging van het hoofdfilter	8
8.3	De afvalbak legen (Afb. 6)	8
9	Optionele accessoires	9
10	Stofzuiger (IVB) voorzien van de set voor het opzuigen van asbest	9
11	Gebruik van de stofzuiger in hygiënische ruimten	11
11.1	Uitlaatfilter HEPA (alleen IVT-uitvoeringen)	11
12	Stofklassen	11
13	De bak legen (klasse H) – (Afb. 9)	12
14	Onderhoud	13
14.1	Bepalingen	13
14.2	Controles bij het starten	13
14.3	Gewoon onderhoud	13
14.4	Uitvoering van de benodigde controles	13
14.5	Vervanging van het hoofdfilter (Afb. 8)	14
14.6	Lijst met aanbevolen vervangingsonderdelen	15
15	Problemen oplossen	15
16	Technische gegevens	16

1 Inleiding

De veiligheid van de stofzuiger is toevertrouwd aan de verantwoordelijkheid van het personeel dat is aangewezen voor het dagelijkse gebruik ervan.



LET OP!

Voordat u de stofzuiger gebruikt of er onderhoudswerkzaamheden aan uitvoert, moet u deze handleiding lezen.

Houd u aan de instructies in de waarschuwingen op de plaatjes.

Wanneer u dit niet doet, dan dit ernstig letsel of zelfs dodelijk letsel bij de bediener veroorzaken.

Controleer of de diverse plaatjes goed leesbaar zijn. Vervang ze wanneer dit niet het geval is. Schakel in noodgevallen de hoofdschakelaar uit en ontkoppel de stekker van de stofzuiger.



OPMERKING

Lees de gebruikers- en onderhoudshandleiding goed door voordat u de stofzuiger gaat gebruiken.

Deze handleiding is opgesteld om de bedieners van het apparaat te voorzien van de benodigde informatie over voorzorgsmaatregelen en gebruiksfuncties. Op die manier worden de veiligheid van het personeel en de effectiviteit van de stofzuiger gegarandeerd.

Voordat de stofzuiger wordt ingeschakeld, moet het personeel de aanwijzingen in deze handleiding goed hebben begrepen.

Bewaar de handleiding in de buurt van de stofzuiger en op een veilige, droge plaats, uit de buurt van direct zonlicht en bij de hand, zodat u de handleiding altijd in kunt kijken.

De informatie in deze handleiding is een weergave van de technologische kennis op het moment van verkoop en kan daarom als overbodig worden beschouwd wanneer deze informatie wordt bijgewerkt en aangepast.

De producent behoudt zich het recht voor het aanbod producten en de betreffende handleidingen zonder enige voorafgaande kennisgeving aan te passen, zonder de vorige serie stofzuigers en de betreffende handleidingen bij te werken.

Neem bij twijfel contact op met het dichtstbijzijnde servicecentrum of bij een servicepunt van Nilfisk-Advance.

1.1 Beschrijving

Deze stofzuiger is uitsluitend ontwikkeld voor het verzamelen van houtsnippers, bewerkingsafval, stof en andere soorten afvalmateriaal.

De stofzuiger is gemonteerd op stevige, rubberen wielen, waarvan twee zwenkwielen, waardoor het apparaat erg wendbaar is. Daarnaast is de zuiger voorzien van remmen, zodat het apparaat volledig stil kan worden gezet.

Deze stofzuiger is ideaal voor gebruik in commerciële ruimten, zoals hotels, scholen, ziekenhuizen, fabrieken, winkels, kantoren.

De stofzuiger is ontwikkeld en gebouwd voor industriële ruimten waar hij voor normale reinigingswerkzaamheden kan worden gebruikt. Het opgezogen materiaal wordt aan een centrifugale kracht in de houder onderworpen, waarbij de zwaarste deeltjes vallen.

De lucht stroomt via het filteroppervlak waar de grotere deeltjes worden behandeld.

De verstoppingssensor in de zuiger neemt de druk waar die door het filter wordt opgebouwd en waarschuwt de bediener wanneer het filtervermogen aanzienlijk is afgenomen.

De reeks producten van Nilfisk-Advance bestaat uit stofzuigers die vloeistoffen kunnen verwerken, maar er zijn ook modellen met absolute filters.

De verhoogde kwaliteit van de stofzuiger wordt gegarandeerd door strenge testen. De materialen en onderdelen worden onderworpen aan een reeks zware controles die in de verschillende fasen van het productieproces worden uitgevoerd, zodat de geproduceerde zuigers perfect in overeenstemming zijn met de verhoogde kwaliteitseisen.

2 Veiligheidsvoorschriften

2.1 Algemene voorzorgsmaatregelen

- We raden u aan de inhoud van de handleiding goed te lezen voordat u het apparaat inschakelt of gebruikt, onderhoudswerkzaamheden aan het apparaat uitvoert en/of het apparaat bedient.
- Laat het apparaat niet gebruiken door personeel dat niet voor gebruik van het apparaat is geautoriseerd.
- Draag geen losgeknoopte of loshangende kleding die in de stofzuiger kan worden gezogen.
- Draag geschikte kleding. Vraag aan de werkgever informatie over de veiligheidsmaatregelen die van toepassing zijn en over de specifieke veiligheidsmechanismen ter voorkoming van ongevallen, waarmee de veiligheid van het personeel wordt gegarandeerd.
- Het gebied waarin de onderhoudswerkzaamheden worden uitgevoerd (zowel gewoon als buitengewoon onderhoud) moet altijd schoon en droog worden gehouden.
- De benodigde uitrusting moet altijd bij de hand worden gehouden.
- De reparatiewerkzaamheden mogen uitsluitend worden onderhouden wanneer de stofzuiger is uitgeschakeld en de stekker uit het stopcontact is verwijderd.
- Voer geen reparatiewerkzaamheden uit zonder eerst de benodigde toestemming te vragen.
- Gebruik de stofzuiger niet wanneer de stekker of de voedingskabel beschadigd is. Wanneer de stofzuiger niet correct werkt, is gevallen of is beschadigd, moet het apparaat naar een servicecentrum worden gebracht.
- Sleep de stofzuiger niet aan de voedingskabel mee, laat de voedingskabel niet tegen deuren schuren en laat de voedingskabel niet over scherpe randen of hoeken schuiven.
- Zorg dat de stofzuiger niet over de voedingskabel rolt. Houd de voedingskabel uit de buurt van warme oppervlakken. Trek de stekker niet uit het contact met de voedingskabel.
- Gebruik de stekker om de voedingskabel uit het stopcontact te halen.
- Raak de stekker en de stofzuiger niet met natte handen aan.
- Zet geen voorwerpen op de openingen van de stofzuigerbehuizing. Gebruik de stofzuiger niet wanneer een van de openingen op de behuizing verstopt zit. Zorg dat er geen stof, draden, haren en ander materiaal in de openingen kan komen om te voorkomen dat de luchtstroom wordt belemmerd.
- Houd haar, loszittende kleding, vingers en andere lichaamsdelen uit de buurt van de openingen en de bewegende onderdelen.
- De stofzuiger mag nooit worden gebruikt om warme materialen mee te verzamelen. De stofzuiger mag vooral nooit worden gebruikt om open en gesloten schoorsteenpijpen, ovens en gelijkaardige voorwerpen met brandende of gloeiende as te reinigen.

2.2 Belangrijke waarschuwingen

- Zo verkleint u de kans op brand, elektrische schokken of ongevallen:
- Laat de stofzuiger niet onbeheerd achter met de stekker in het stopcontact. Haal de stekker van de zuiger uit het stopcontact wanneer het apparaat langere tijd niet wordt gebruikt of bij onderhoudswerkzaamheden.
- Laat de stofzuiger niet als speelgoed gebruiken. Wees extra voorzichtig wanneer er kinderen in de buurt zijn.
- De stofzuiger mag uitsluitend worden gebruikt op de manier zoals beschreven in de handleiding. Gebruik alleen accessoires die door de fabrikant worden aanbevolen.
- Gebruik de stofzuiger niet zonder eerst een stofzak en/of filter te plaatsen. Schakel alle actieve functies uit voordat u de stekker van de zuiger uit het stopcontact verwijdert. Let bijzonder goed op bij reinigingswerkzaamheden in ruimten met trappen.
- De stofzuiger kan niet worden gebruikt om brandbare of explosieve stoffen te verzamelen en mag nooit in een explosieve atmosfeer worden gebruikt.
- Vervang de voedingskabel alleen door het model (H07RN-F 3G1,5) dat in de gebruikers- en onderhoudshandleiding wordt vermeld.
- Wanneer de voedingskabel van de stofzuiger is beschadigd, moet u deze door de fabrikant, het servicecentrum of een bevoegde monteur laten vervangen om elk risico te vermijden.

2.3 Aarding

Deze stofzuiger moet worden voorzien van een aarding. Bij een storing of probleem zorgt de aarding voor een weg van de minste weerstand naar de stroomuitgangen om de kans op een elektrische schok te verkleinen.

De stekker van de voedingskabel moet in een geschikt stopcontact worden gestoken, op de juiste manier geïnstalleerd en van een aarding worden voorzien, in overeenstemming met alle plaatselijke geldende normen en verordeningen.



WAARSCHUWING!

Wanneer er een verkeerde aardingsstekker voor dit type stofzuiger wordt aangesloten, bestaat de kans op een elektrische schok.

Raadpleeg een gespecialiseerde elektricien om te controleren of het aardingssysteem juist is geïnstalleerd. Breng geen aanpassingen aan de stekker van de voedingskabel van de zuiger aan.

Wanneer de stekker niet kan worden aangesloten op de beschikbare stopcontacten, kan het nodig zijn de juiste stopcontacten door een gespecialiseerde elektricien te laten installeren.



LET OP!

De stofzuiger mag nooit open worden geforceerd.

Bij elke poging tot demontage, aanpassing of meer algemeen knoeien met de zuiger door de eigenaar, vervalt de garantie.

Neem bij problemen contact op met het dichtstbijzijnde servicecentrum.

3 Technische eigenschappen

3.1 Identificatiegegevens

Wanneer u contact opneemt met het servicecentrum Nilfisk-Advance, moet u altijd de identificatiegegevens van de stofzuiger vermelden.

De juiste identificatie van het model en het serienummer van de stofzuiger kunnen handig zijn om het doorgeven van verkeerde informatie te vermijden. Het identificatieplaatje met alle identificatiegegevens van de zuiger wordt in Afb. 1 getoond.

- A Type
- B Vermogen
- C Serienummer aassXXXX
(aa = jaar; ss = week; XXXX = volgnummer)
- D Frequentie
- E Stofklasse
- F Referentienummer
- G Spanning
- H Voedingsstroom
- I Totaalgewicht

3.2 Belangrijkste onderdelen (Afb. 2)

De onderstaande lijst met onderdelen kan bedieners helpen de terminologie in deze handleiding beter te begrijpen.

1. Cilinderkop motor
2. Hendel filterschudder
3. Synthetisch of katoenen hoofdfilter
4. Absoluut filter HEPA H13 (optioneel)
5. Bedieningspaneel
6. Ontstekingslampje
7. Schakelaar ON/OFF motoren
8. Lampje voor verstopping
9. Ontkoppelingshendel
10. Handgreep voor sturen / beveiliging
11. Voedingskabel
12. Zwenkwielen met blokkeermechanisme
13. Afvalbak voor stof

4 Veiligheidsmaatregelen



LET OP!

- Controleer voordat u de stofzuiger inschakelt en gebruikt of alle beschermingspanelen zijn gemonteerd en juist werken.
- Knoei niet met de veiligheidsmechanismen.
- Aan het begin van elke werkcyclus en voordat u de stofzuiger voor het eerst gaat gebruiken, moet u altijd controleren of alle veiligheidsmechanismen zijn geïnstalleerd en goed werken. Wanneer dit niet het geval is, kan het nodig zijn de stofzuiger uit te schakelen en deze naar een servicecentrum te brengen.
- De stofzuiger is geproduceerd met maximale aandacht voor de veiligheid van de bediener.
- Het is voor correct gebruik van het apparaat nodig de procedure voor onderhoud en technische hulp en de informatie uit deze handleiding te volgen.
- Gebruik nooit perslucht voor het reinigen van de zuiger en de accessoires ervan.
- Open de afvalbak niet wanneer de stofzuiger in gebruik is.
- Controleer voordat u de stekker van de stofzuiger in het stopcontact steekt of de spanning van het elektriciteitsnet en de frequentiewaarden overeenkomen met de waarden op het plaatje met de technische gegevens van de zuiger.
- Sluit de stofzuiger aan op een elektriciteitsnet met een efficiënt aardingssysteem.
- Werkzaamheden aan de elektrische onderdelen van de stofzuiger mogen alleen worden uitgevoerd door geautoriseerd personeel en alleen wanneer de stekker van de zuiger uit het stopcontact is verwijderd.
- Sleep de zuiger nooit aan de voedingskabel mee. Zo kan de zuiger beschadigd raken; bovendien kan de bediener hierdoor elektrische schokken oplopen.

4.1 Waarschuwingsplaatjes



LET OP!

Houd u aan de instructies in de waarschuwingen op de plaatjes.

Wanneer u dit niet doet, dan dit ernstig letsel of zelfs dodelijk letsel bij de bediener veroorzaken.

Controleer of de plaatjes goed leesbaar zijn. Vervang ze wanneer dit niet het geval is. Schakel in noodgevallen de hoofdschakelaar uit en haal de stekker van de stofzuiger uit het stopcontact.

A

'Let op'-plaatje

Dit waarschuwt de bediener dat het filter alleen geschud mag worden wanneer de stofzuiger is uitgeschakeld. Wanneer dit niet het geval is, heeft het schudden geen enkel effect en bestaat de kans op beschadiging van het filter.

LET OP!
SCHUD ALLEEN BIJ UITGESCHAKELDE
MACHINE.

B

Plaatje TÜV

De TÜV is een Duitse instantie die is belast met de veiligheid en kwaliteit van producten.



5 Testen, aflevering en montage

5.1 Test

De zuiger wordt in de fabriek getest, om een juiste werking te garanderen.

In deze fase worden de testen over de zuigwaarden uitgevoerd. Zo wordt de werking van de zuiger optimaal op basis van het soort gebruik waarvoor het apparaat is ontwikkeld.

5.2 Aflevering en verplaatsing

De stofzuiger wordt verpakt in een kartonnen doos op een pallet afgeleverd. Controleer bij ontvangst van de stofzuiger alles op eventuele, niet-zichtbare schade. Wanneer u schade tegenkomt, moet u de transporteur die het pakket afleverde zo snel mogelijk hiervan op de hoogte stellen.

De stofzuiger kan worden opgeborgen in een ruimte met een temperatuur van 0° tot 30°C, met een relatieve vochtigheidsgraad tot 65%. Voordat u het apparaat opbergt, moet u controleren of het oppervlak waar de stofzuiger op wordt geplaatst, het gewicht wel kan dragen.

Wanneer u de stofzuiger wilt opbergen, moet deze altijd schoon zijn, volgens de aanwijzingen in de handleiding. De zuiger kan werken bij een temperatuur tussen -5° en +30°C, bij een relatieve vochtigheidsgraad tot 65%.

Het verpakkingsmateriaal dat samen met de zuiger wordt ontvangen, moet worden weggegooid in overeenstemming met de geldende voorschriften voor verwerking.

Het verwerken van een stofzuiger die niet langer bruikbaar is, moet worden uitgevoerd volgens de geldende voorschriften voor afvalverwerking.

De stofzuiger mag uitsluitend worden gereinigd met goedgekeurde niet-giftige, niet-ontvlambare stoffen die in de handel verkrijgbaar zijn.

5.3 Garantiecertificaat

Het garantiecertificaat zit in de verpakking van de zuiger.

5.4 Montage



LET OP!

De eigenaar van de stofzuiger is er verantwoordelijk voor dat de montage voldoet aan de geldende plaatselijke normen.

De stofzuiger moet worden gemonteerd door een gespecialiseerde monteur die de aanwijzingen in deze handleiding goed kent.

De stofzuiger moet op een vlakke, gladde en stevige ondergrond worden gebruikt.

Wanneer de zuiger vanuit een vaste positie wordt gebruikt, moet u voldoende ruimte laten zodat u voldoende ruimte heeft om te bewegen. Het is zo ook gemakkelijker onderhoudswerkzaamheden door monteurs te laten uitvoeren.

5.5 Aansluiting op het elektriciteitsnet



LET OP!

Controleer of de spannings- en frequentiewaarden van het elektriciteitsnet overeenkomen met de waarden op het plaatje met technische gegevens, zoals beschreven in paragraaf 3.1.

De montageprocedures en onderhoudswerkzaamheden aan de elektrische onderdelen van de stofzuiger mogen alleen door gekwalificeerd technisch personeel worden uitgevoerd.

Sluit de zuiger aan op een efficiënt geaard systeem.

Controleer of de voedingsspanning van het elektriciteitsnet overeenkomt met de gegevens op het plaatje van de stofzuiger.

6 Bediening en knoppen (Afb. 3)

1. Lampje voor verstopping. Wanneer het gele lampje gaat branden, betekent dit dat het filter beschadigd is of dat er een obstakel in de aanzuigstroom benedenstrooms van het filter zit. Probeer te controleren zonder gemonteerde accessoires. Wanneer het gele lampje blijft branden, kan het nodig zijn het filter goed te reinigen en eventueel te vervangen. Zie voor meer informatie paragraaf 8.2.
2. Ontstekingslampje
3. Wanneer het witte lampje gaat branden, is de stofzuiger in werking.
De groene schakelaars ON/OFF voor de motoren (er kunnen 2 of 3 schakelaars zijn, afhankelijk van het gebruikte type zuiger).

7 Inschakeling en uitschakeling (Afb. 3 en 4)

7.1 Voorzorgsmaatregelen



LET OP!

De zuiger mag niet worden gebruikt door niet-geautoriseerd personeel.

De bediener moet controleren of alle beschermingen en veiligheidsmechanismen zijn geïnstalleerd en juist werken.

7.2 Ontsteking

Controleer of de zuiger goed is aangesloten op het elektriciteitsnet. Controleer vooral of de spanning en de frequentiewaarden van het elektriciteitsnet overeenkomen met de waarden op het plaatje met de technische gegevens van de stofzuiger (zie Afb. 1).

Sluit de gewenste accessoires aan op de zuigkap van de stofzuiger.

Plaats de stofzuiger bij het punt waar hij zal worden gebruikt. Blokkeer de voorwielen door de blokkeerhendels omlaag te drukken.

Steek de stekker van de voedingskabel in het stopcontact.

De motoren (2 of 3 motoren) worden gestart met de groene knoppen, één per keer.

Het groene lampje gaat branden wanneer de motor is ingeschakeld.

Schakel alle motoren (2 of 3) in zodat ze tegelijkertijd werken en de maximale zuigkracht geven.

De motoren moeten altijd één voor één worden INGESCHAKELD (ON) en UITGESCHAKELD (OFF), nooit samen.

Wanneer er minder zuigkracht nodig is, kunt u één of twee motoren tegelijkertijd gebruiken.

8 Gebruik

8.1 Correct gebruik

Voordat u de zuiger gaat gebruiken, moet u de slang op de zuigkap aansluiten (zie paragraaf 7.2).

Wanneer de zuigslangen erg lang zijn, probeer ze dan zo recht mogelijk te houden.

Zorg dat de zuigslangen niet buigen of vouwen omdat hierdoor ernstige slijtage en verstopping kan ontstaan.

Wanneer de stofzuiger wordt ingeschakeld, wordt er een sterke zuigkracht gegenereerd die het vuil via de zuigkap in de stofzuiger zuigt.

Het opgezogen vuil gaat via de slang en de gebruikte accessoires naar de zuigkap '4', verder naar de afvalbak '6' via een deflector '5', die op de wand van de filterruimte is gemonteerd, die met een centrifugemotor de luchtstroom met het opgezogen materiaal opneemt. De zwaarste vuildeeltjes vallen op de grond van de afvalbak '6'.

Het hoofdfilter '3' zorgt terwijl de aangezogen lucht door het filter stroomt dat de lichtere deeltjes in de luchtstroom blijven. Deze luchtstroom gaat verder via het HEPA-filter (optioneel), indien van toepassing.



LET OP!

Wanneer de stofzuiger wordt gebruikt voor het opzuigen van vochtige of natte stoffen en er vloeistof uit loopt, moet u de zuiger onmiddellijk uitschakelen. De stofzuiger moet meteen worden gereinigd en gedroogd, en alle filters moeten onmiddellijk worden vervangen.

8.2 Reiniging van het hoofdfilter

Voor stof van klasse 'M' en 'H' moet de sluitdop van de zuigkap worden gebruikt tijdens het vervoer van de zuiger of tijdens het schudden van het filter.

Het (brandende) lampje voor verstopping '1' is in het voorste deel van de zuiger gemonteerd (zie Afb. 3) en geeft aan wanneer er in de zuiger een te hoge druk wordt opgebouwd. Wanneer het gaat branden, betekent dit dat het filter verstopt is en dat het filtervermogen is verminderd. Dan is het nodig het hoofdfilter te reinigen.

Schakel de zuiger met de groene knoppen ON/OFF (2 of 3, afhankelijk van het model) uit (Afb. 3).

Activeer enkele malen de hendel '2' (Afb. 2) van de filterschudder om te zorgen dat het stof op het filter loslaat.

Wacht enkele minuten zodat het stof dat aan het filter kleeft loslaat en op de bodem van de afvalbak valt. Leeg daarna de bak, zoals beschreven in paragraaf 8.3.



OPMERKING

Wanneer het lampje voor beschadiging '1' (Afb. 3) blijft branden, is de zuigleiding of een accessoire waarschijnlijk verstopt.

Reinig de verstopte onderdelen in dat geval grondig.

8.3 De afvalbak legen (Afb. 6)



LET OP!

In de stofzuiger zitten stoffen die schadelijk voor de gezondheid kunnen zijn.

Bij leeg- en onderhoudswerkzaamheden, inclusief het verwijderen van de afvalbak, mogen uitsluitend worden uitgevoerd door gekwalificeerde monteurs die de juiste beschermende kleding moeten dragen. Activeer de zuiger niet zonder een perfect werkend filtersysteem. Controleer het niveau van het vuil in de afvalbak om te zien of de bak geleegd moet worden op basis van de uit te voeren werkzaamheden, om te voorkomen dat de bak te vol wordt.

Voordat u de afvalbak '1' kunt legen, moet u de stofzuiger eerst uitschakelen met de groene knoppen ON/OFF (2 of 3).

Daarnaast raden wij u aan het hoofdfilter te reinigen met de hendel van de filterschudder (zie paragraaf 8.2). Wacht enkele minuten zodat het vuil van het filter op de bodem van de afvalbak '1' kan vallen.

Zet de hendel '4' omhoog.

De bak '1' gaat omlaag totdat hij met de wielen de grond staat.

Start de motor opnieuw en ga verder aan de hand van de volgende stappen

Pak de hendel '2' vast en verwijder de bak. Leeg de bak

Om het legen van de bak '1' eenvoudiger te maken is het apparaat voorzien van een hefmechanisme dat moet worden gebruikt om de bak omhoog te brengen met behulp van een hefkar of een kraan.



LET OP!

De bak mag niet worden geleegd wanneer er stof uit klasse M of H in de bak aanwezig zijn.

Voor het verwijderen van deze stof is het gebruik van een geschikt verwijderingssysteem verplicht.

De codes voor deze accessoires worden in hoofdstuk 9 vermeld.

Wanneer de bak moet worden teruggeplaatst, moet u deze in het deel onder de filtereenheid '5' plaatsen.

Druk de hendel '4' nu omlaag om de bak '1' omhoog te brengen, totdat deze niet meer vast zit, zodat er een vacuüm ontstaat en de bak in de zitting blijft zitten in de filterruimte '5'.



LET OP!

Controleer wanneer de bak '1' weer teruggeplaatst is of de bak hermetisch is afgesloten.

Het legen en reinigen van de bak wordt vereenvoudigd door geschikte plastic zakken '1' te gebruiken, zie Afb. 7.

Let bijzonder goed op tijdens het LEGEN VAN EEN AFVALBAK MET STOF UIT KLASSE H EN M en draag een P3-masker en geschikte kleding ter bescherming.



LET OP!

De plastic zakken kunnen niet worden gebruikt wanneer er tussen het op te zuigen vuil vloeibare stoffen of scherpe voorwerpen zitten.

Gooi de bak of de veiligheidszak (SAFE BAG) niet weg wanneer er giftige of schadelijke stoffen in zitten. In dat geval moet de bak of de veiligheidszak bij een geschikte instantie, met de benodigde autorisatie voor het verwijderen van dit soort afval, worden ingeleverd.

9 Optionele accessoires

De hieronder vermelde optionele accessoires kunnen met de zuiger worden gebruikt.

Optionele accessoires voor de series IVT/IVB 2000-3000.

Code	Beschrijving
32400159	Set ABS-bak voor IVT/B 2000
32400591	Set filters klasse M voor IVT 2000 B
32400592	Set filters klasse M voor IVT/IVB 2000 S
32400593	Set filters klasse M voor IVT 3000 B
32400594	Set filters klasse M voor IVT/IVB 3000 S
32400595	Set 'SAFE BAG' voor IVT 2000 B
32400596	Set 'SAFE BAG' voor IVT/IVB 2000 S
32400597	Set 'SAFE BAG' voor IVT 3000 B
32400598	Set 'SAFE BAG' voor IVT/IVB 3000 S
32400599	Set filter klasse H voor IVT 2000 B
32400600	Set filter klasse M voor IVT/IVB 2000 S
32400601	Set filter klasse H voor IVT/IVB 3000 S-B
32400602	Set filter in uitgang voor IVT 2000-3000
32400603	Set 'DUST BAG' voor IVT/IVB 2000 S
32400604	Bak van roestvrij staal voor IVT 2000 B
32400605	Bak van roestvrij staal voor IVT/IVB 2000 S
32400607	Bak van roestvrij staal voor IVT 3000 B
32400608	Bak van roestvrij staal voor IVT/IVB 3000 S
32400610	Bak van roestvrij staal van 100L voor IVB 3000 S
32400611	Bak van 100L voor IVB 3000 S
32400612	Set plastic stofzak IVT/IVB 2000 S
32400613	Set plastic stofzak IVT/IVB 3000 S
32400614	Asbestset voor IVB 2000 S
32400615	Asbestset voor IVB 3000 S
32400616	Vloeistoffenset voor IVB 2000 S
32400617	Vloeistoffenset voor IVB 3000 S
32400640	Vloeistoffenset voor IVB 2000 S (110 V)
32400641	Vloeistoffenset voor IVB 3000 S (110 V)
32400818	Accessoireset deurkorf voor IVT/IVB 2000
32400819	Accessoireset deurkorf voor IVT/IVB 3000
32400820	Set zuigkop voor vloeren voor IVT/IVB 2000-3000

Zie voor meer informatie over vervangingsonderdelen de catalogus met vervangingsonderdelen.

10 Stofzuiger (IVB) voorzien van de set voor het opzuigen van asbest

Het verwijderen van de zak met verzamelde stof mag alleen worden uitgevoerd door getraind personeel en aan de hand van de gebruikers- en onderhoudshandleiding.

Op stofzuigers voorzien van de optionele set voor het verwijderen van asbeststof moet altijd de extra ABS-bak of de beschermzakken worden gebruikt. Het is daarnaast nodig een uitlaatslang te monteren voor het bovenste deel van het uitlaatlampje, waardoor het mogelijk is de lucht die in het werkgebied werd opgenomen te laten wegllopen. De uitlaatslang kan zo worden gericht dat de stroom van de uitlaat naar buiten wordt geleid, waarbij de lucht via een ventilatiesysteem loopt dat is gemonteerd op basis van de werkplek.

De aansluitleiding voor de luchtuitleat moet zijn voorzien van een verbindingstuk van 70mm PUR H, met een lengte van minder dan 5 meter. Dit verbindingstuk wordt meegeleverd met de asbestset, die samen met de stofzuiger kan worden geleverd.



OPMERKING

Wanneer de stofzuiger moet worden gebruikt voor het opzuigen van asbestdeeltjes, moet de extra ABS-bak of beschermzakken worden gebruikt.

Wanneer de stofzuiger is gebruikt voor het opzuigen van asbestdeeltjes in een dichte ruimte volgens de norm TRGS 519, mag de stofzuiger niet meer in de genoemde gereinigde ruimte wordt ingezet. De enige toegestane uitzondering is wanneer de zuiger eerder volledig ontsmet is door een monteur volgens de norm TRGS 519 N. 2.7 (niet alleen de buitenzijde, maar ook de onderdelen binnenin, zoals bijvoorbeeld de ruimten waardoor de koellucht stroomt, de ruimten waarin de elektrische onderdelen zijn ondergebracht, de onderdelen zelf, etc.). Deze werkzaamheden moeten door de monteur schriftelijk worden gedocumenteerd. Wanneer de stofzuiger moet worden vervoerd, moet u controleren of deze preventief is gereinigd, in overeenstemming met de reglementering uit norm TRGS 519.

De zuiger kan ook in een waterdichte bak worden vervoerd.

De filters die op de machine zijn gemonteerd, mogen alleen in een geschikte ruimte worden vervangen (bijvoorbeeld in de zogenoemde ontsmettingsstations). Het filter mag alleen worden vervangen door getraind personeel aan de hand van de gebruikers- en onderhoudshandleiding.

Voordat het filter wordt verwijderd, moet deze met een geschikte plastic zak worden afgedekt.

Verwijder de cilinderkop van de motor uit de zuiger. Verwijder de filtereenheid door deze omhoog te brengen en daarna uit de filterruimte te halen.

Haal de strip van de filterafsluiting los waarmee het filter op de bevestigingsring is vastgezet.

Zet het filter op zijn kop om de bevestigingsstrips '2' bloot te leggen. Plaats het filter in een plastic zak '3'; kort daarna de bevestigingsstrips in om de korf van de filterhouder '4' uit het filter te halen.

Verzegel de plastic zak met het filter.

Wanneer er een HEPA-filter is gemonteerd, moet u deze als volgt vervangen:

Open de strip waarmee de cilinderkop op de filtereenheid is vastgezet. Verwijder de cilinderkop. Nu kunt u het HEPA-filter blootleggen.

Verwijder het HEPA-filter en vervang deze door een nieuwe. Plaats de cilinderkop van de motoren terug en sluit de strip.

**LET OP!**

Plaats de veiligheidsschroeven na de montage terug.

Het verwijderde filter moet in een nylon zak worden gedaan en op de juiste manier worden afgedankt.

Tijdens de vervangingsprocedure voor het hoofdfilter of het absolute filter moet u bijzonder voorzichtig te werk gaan en een P3-masker dragen.

**OPMERKING**

Het absolute filter is giftig afval en moet ook als zodanig worden behandeld. Het filter moet worden afgegeven bij een instantie met de juiste autorisatie voor het verwerken van dit type afval.

Gooi het filter niet bij de vuilnis, omdat het filter stoffen kan bevatten die schadelijk voor de gezondheid zijn. Het filter moet worden afgegeven bij een instantie met de juiste autorisatie voor het verwerken van dit type afval.

Tijdens het vervangen van het hoofdfilter of het HEPA-filter moet u bijzonder voorzichtig zijn en een P3-masker en geschikte beschermingskleding dragen.

**LET OP!**

Het vervangen van het filter is een belangrijke handeling.

Het filter moet worden vervangen door een ander filter met dezelfde eigenschappen, dezelfde categorie en hetzelfde type filteroppervlak. Wanneer u deze aanwijzingen negeert, kan dit de juiste werking van de stofzuiger in gevaar brengen. Zoek dus een filter met gelijkaardige eigenschappen als het oude filter en ga als volgt te werk (Afb. 8).

Demonteer de sluiting en de bevestigingsring van het oude filter en monteer deze op het nieuwe filter.

Steek de korf van de filterhouder '4' op zijn plaats en bevestig het filter in het onderste deel met de juiste bevestigingsstrips '2'.

Steek de as van de korf van de filterhouder in het schudstelsel en draai de schroeven vast.

Monteer de afdekkingen van de filtereenheid.

Plaats de filtereenheid terug in de zuiger.

Zet de strip vast waarmee de filtereenheid in de stofzuiger wordt vastgezet.

11 Gebruik van de stofzuiger in hygiënische ruimten

Wanneer de stofzuiger wordt gebruikt in hygiënische ruimten, waar de lucht schoner moet zijn of wanneer er gevaarlijke materialen moeten worden verwerkt, dan moet de stofzuiger altijd worden voorzien van een HEPA-filter.

Dit filter wordt tussen het hoofdfilter en de cilinderkop van de motor geplaatst. Zo bereikt de zuiger een MPP-filterefficiëntie van 99,995% waarbij de deeltjes een maximale diameter van 0,3 micron hebben. Zo worden alle deeltjes opgevangen die door het hoofdfilter gaan.

Deze waarde is gemeten met de D.O.P.-methode

11.1 Uitlaatfilter HEPA (alleen IVT-uitvoeringen)

Voor de modellen uit de serie IVT 2000/3000 is een uitlaatfilter HEPA H 13 leverbaar. Wanneer het filter is gemonteerd, kunnen de zuigers worden gebruikt in hygiënische ruimten. De gebruiker van de stofzuiger moet controleren of de zuiger zelf geschikt is voor de betreffende hygiënische ruimte.

12 Stofklassen

De stofzuiger moet worden gebruikt in overeenstemming met de veiligheidsnormen.

Controleer voor welke stofklasse de stofzuiger geschikt is (zie het identificatieplaatje).

De stofzuiger mag niet voor stoffen uit verschillende gevaarklassen worden gebruikt.

12.1 Stofklasse 'L'

(Klein risico – gedefinieerd op basis van de normen EN 60335-2-69).

Dit type industriële stofzuiger is goedgekeurd volgens norm EN 60335-2-69 voor het opzuigen van stoffen van klasse 'L' en is geschikt voor het opzuigen van droge, niet-ontvlambare en niet-giftige stoffen, met MAK-waarden van meer dan $1\text{mg}/\text{m}^3$. De gezuiverde lucht wordt daarna weer terug in de werkomgeving gebracht.

12.2 Stof van klasse 'M'

(Gemiddeld risico – gedefinieerd op basis van de normen EN 60335-2-69).

Dit type industriële zuiger is goedgekeurd volgens norm EN 60335-2-69 voor het opzuigen van stoffen van klasse 'M' en is geschikt voor het opzuigen van droge, niet-ontvlambare en niet-giftige stoffen, met MAK-waarden van meer dan $0,1\text{mg}/\text{cm}^3$.

De gezuiverde lucht wordt daarna weer terug in de werkomgeving gebracht.

12.3 Stof van klasse 'H'

(Hoog risico – gedefinieerd op basis van de normen EN 60335-2-69).

Dit type industriële stofzuiger is goedgekeurd volgens norm EN 60335-2-69 voor het opzuigen van stoffen van klasse 'H' en is geschikt voor het opzuigen van schadelijke, droge, niet-ontvlambare stoffen, met alle MAK-waarden en voor droge, niet-ontvlambare en kankerverwekkende stoffen. De gezuiverde lucht wordt daarna weer terug in de werkomgeving gebracht.

13 De bak legen (klasse H) – (Afb. 9)



LET OP!

In de stofzuiger zitten stoffen die schadelijk voor de gezondheid kunnen zijn.

De bak mag alleen door gekwalificeerd personeel met juiste beschermingskleding worden gelegeerd en onderhouden. Activeer de stofzuiger niet zonder een correct geïnstalleerd en werkend filtersysteem.

Let bijzonder goed op tijdens het LEGEN VAN EEN AFVALBAK MET STOF UIT KLASSE H EN M en draag een P3-masker en geschikte kleding ter bescherming. Schakel alle motoren uit voordat u de afvalbak gaat legen. Schud het filter een paar keer en wacht totdat het stof van het filter op de grond van de afvalbak is gevallen.

Haal de bak los met de betreffende hendel.

Schakel de motoren weer in en ga als volgt te werk: verwijder de bak onder de stofzuiger; sluit de afdekking '1' van de bak.

Verwijder de hermetisch afgesloten ABS-bak '2'.

Steek een nieuwe, lege ABS-bak in de hoofdbak en plaats de hele eenheid terug in de behuizing van de stofzuiger.

Controleer of de extra afvalbak (indien van toepassing) hermetisch in de filterruimte is bevestigd. Het verwijderen van de giftige stoffen in de afvalbak moet worden uitgevoerd met volledige inachtneming van de geldende normen.

13.1 Gebruik van de stofzuiger met de veiligheidszakken voor het verzamelen van stoffen uit klasse 'H'

Montage van de veiligheidszak (SAFE BAG)

Plaats de veiligheidszak voor het verzamelen van het stof tegen de oppervlakken van de bak, met de flensverbinding naar de verbindingskap op de wand van de afvalbak gedraaid.

Steek de flensverbinding op de veiligheidszak op de verbindingskap en laat deze schuiven totdat de zak niet verder kan, zonder te draaien.

Vouw de plastic zak langs de rand van de afvalbak.

Trek een deel van de plastic zak over de rand van de bak en bevestig deze op de flens (voordat u het onderste en bovenste deel van de stofzuiger in elkaar zet).

Wanneer de stofzak vol is

Laat de flexibele slang aangesloten of sluit de opening met de afdekking.

Wanneer de stofzuiger geopend is, haal het plastic deel van de zak dat op de rand van de bak dan voorzichtig los en druk op beide openingen om de zak te verzegelen.

Haal het achterste deel van de verbindingsflens los door deze omlaag op een van de hoeken te drukken, terwijl het verbindingsstuk op zijn plaats wordt gehouden. De verbindings slang wordt dan zichtbaar en kan in alle veiligheid worden vastgezet door de verbindingsstrip eenvoudig aan te trekken.

Controleer of er geen stof naar buiten kan komen. Daarna kunt u het voorste deel van de flens uit de verbindingskap halen.

13.2 Stofzakken (gebruik van plastic zakken) (Afb. 7)

Wanneer de behuizing van de stofzuiger is geopend, moet u de rand van de plastic zak voorzichtig van de rand van de afvalbak verwijderen. Sluit de zak en verwijder deze uit de bak.

Steek een nieuwe zak in de stofzuiger. Controleer of de zak zowel de onderzijde als de wanden van de bak bedekt.

Trek de rand van de zak langs de randen van de bak en controleer of het oppervlak van de zak tegen de wanden van de bak zit.

13.3 Stof van klasse 'L'

De zuigers uit deze klasse kunnen ook zonder stofzak worden gebruikt. We raden dan aan ervoor te zorgen dat de zuiger wordt gelegeerd in een ruimte die hiervoor geschikt is en dat de bediener die hier verantwoordelijk voor is geschikte beschermende kleding draagt.

Gooi de bak of de veiligheidszak (safe bag) niet weg wanneer er giftige of schadelijke stoffen in zitten. In dat geval moet de bak of de veiligheidszak bij een geschikte instantie, met de benodigde autorisatie voor het verwijderen van dit soort afval, worden ingeleverd.

14 Onderhoud

14.1 Bepalingen

De bediener mag de stofzuiger demonteren, reinigen en onderhoud aan de stofzuiger uitvoeren wanneer er geen gevaar bestaat voor het onderhoudspersoneel en andere personen.

Neem de juiste voorzorgsmaatregelen voordat de zuiger uit elkaar wordt gehaald, zoals reinigen voor de demontage, voorzorgsmaatregelen voor ventilatie van de ruimte waarin de zuiger wordt gedemonteerd, reiniging van de ruimte waarin het onderhoud wordt uitgevoerd en beschermende kleding voor het personeel.

Bij zuigers voor stof uit klasse H of M moet de buitenzijde van de stofzuiger worden gereinigd door het stof op te zuigen of deze te verzegelen voordat de stofzuiger naar buiten de gevarenszone wordt gebracht. Alle onderdelen van de stofzuiger moeten als vervuild worden beschouwd, wanneer ze buiten de gevarenszone worden gebracht, om verspreiding van het stof te voorkomen.



LET OP!

Alle onderhouds- en reinigingsprocedures moeten worden uitgevoerd terwijl de stofzuiger is uitgeschakeld en van het elektriciteitsnet is ontkoppeld.

De zuigenheid is onderhoudsvrij en hoeft niet specifiek gesmeerd te worden.

Vergeet echter niet dat correct gebruik en onderhoud van de zuiger essentieel zijn voor de veiligheid en een lange levensduur van de zuiger.

Gebruik alleen originele onderdelen van Nilfisk-Advance bij reparatie zodat uw stofzuiger betrouwbaar blijft en om te voorkomen dat de garantie vervalt.

Voor stof van klasse 'M' en 'H' moet de sluitdop van de zuigkap worden gebruikt wanneer het filter wordt geschud of vervoerd.

14.2 Controles bij het starten

Controleer aan de hand van de volgende punten of de stofzuiger tijdens het transport niet is beschadigd.

14.2.1 Voor het starten

Controleer of de spanning van het elektriciteitsnet overeenkomt met die van de instellingen van de stofzuiger (zie het plaatje in paragraaf 3.1, Afb. 1); controleer of de 'let op'- en waarschuwingsplaatjes aanwezig en goed leesbaar zijn; controleer of de diverse beveiligingsmechanismen aanwezig zijn en goed werken.

14.2.2 Tijdens het gebruik van de stofzuiger

Controleer of alle luchtaansluitingen helemaal luchtdicht zijn.

Controleer de werking van alle gemonteerde beveiligingsmechanismen.

Voer zuigtesten uit op het materiaal dat moet worden opgezogen. Via deze handeling kunt u controleren of alle onderdelen van de stofzuiger goed werken.

14.3 Gewoon onderhoud

Houd u aan de volgende aanwijzingen voor een perfecte werking en een goede betrouwbaarheid van de zuiger. Tijdens onderhouds- of reparatiewerkzaamheden moeten alle vervuilde voorwerpen die niet meer schoon genoeg worden op de juiste manier worden afgedankt. Deze voorwerpen moeten in waterdichte zakken worden geplaatst in overeenstemming met de geldende bepalingen voor het afdanken van dergelijk afval.

14.3.1 Voor de werkcyclus

Controleer of de 'let op'- en waarschuwingsplaatjes aanwezig en goed leesbaar zijn. Beschadigde of onvolledige plaatjes moeten worden vervangen.

Controleer of de afvalbak leeg is. Leeg de bak eventueel. Zie paragraaf 8.3.

14.3.2 Elke 200 bedrijfsuren (één keer per maand)

Controleer de luchtdichtheid van de zuiger. Er mogen geen lekken zijn.

Controleer de werking van de verschillende zuigslangen en accessoires. Deze onderdelen mogen niet gescheurd, ingekeept of op andere manier beschadigd zijn, omdat de zuigkracht hierdoor kan afnemen.

Controleer of de voedingskabel niet is beschadigd, geschaafd of platgedrukt is. Controleer de toestand van het hoofdfilter. Het filter mag geen schade vertonen, dus geen scheuren, gaten of andere beschadigingen. Vervang wanneer nodig het filter.

14.3.3 Elke 2000 bedrijfsuren (één keer per jaar)

Controleer de toestand van de zuigenheid.

Laat de stofzuiger helemaal nakijken door de fabrikant of een erkend servicepunt.

14.4 Uitvoering van de benodigde controles

In de volgende afbeeldingen ziet u hoe u de diverse vereiste controles moet uitvoeren.

14.5 Vervanging van het hoofdfilter (Afb. 8)



LET OP!

Wanneer de stofzuiger is gebruikt voor het opzuigen van materialen die schadelijk voor de gezondheid van de bediener zijn, moet het onderhoudspersoneel geschikte beschermende kleding dragen.

Wanneer het hoofdfilter moet worden vervangen, moet dit waar mogelijk buiten worden gedaan.

Het oude filter moet in een speciale plastic zak worden verwijderd.

Maak de klem los waarmee de filtereenheid op de zuiger is vastgezet.

Verwijder de cilinderkop van de motor uit de zuiger. Demonteer de filtereenheid door deze omhoog te brengen en daarna uit de filterruimte te halen. Draai de spanner los waarmee het filter op de ring is bevestigd. Zet het filter op zijn kop om de bevestigingsstrip '2' bloot te leggen.

Plaats het filter in een plastic zak '3'; kort daarna de bevestigingsstrips in om de korf van de filterhouder '4' uit het filter te halen. Verzegel de plastic zak met het filter. Gooi het filter niet bij de vuilnis, omdat het filter stoffen kan bevatten die schadelijk voor de gezondheid zijn. Het filter moet worden afgegeven bij een instantie met de juiste autorisatie voor het verwerken van dit type afval. Draag een P3-masker bij het vervangen van het hoofdfilter en het absolute filter.



LET OP!

Het vervangen van het filter is een belangrijke handeling. Het filter moet worden vervangen door een ander filter met dezelfde eigenschappen, dezelfde categorie en hetzelfde type filteroppervlak. Wanneer u deze aanwijzingen negeert, kan dit de juiste werking van de stofzuiger in gevaar brengen.

Zoek dus een filter met gelijkaardige eigenschappen als het oude en ga als volgt te werk: (Afb. 8) Demonteer de sluiting en de bevestigingsring van het oude filter en monteer deze op het nieuwe filter.

Steek de korf van de filterhouder '4' in het filter en bevestig deze met de bevestigingsstrips '2' op het onderste deel van het filter zelf.

Steek de as van de korf van de filterhouder in het schudstelsel en draai de schroeven vast.

Bevestig de bovenste afdekking op de filtereenheid.

Breng de filtereenheid omhoog om deze terug te plaatsen in de behuizing van de stofzuiger.

Zet de strip vast waarmee de filtereenheid in de zuiger wordt vastgezet.

Bij het vervangen van het filter moet een schroevendraaier en een tang voor metaaldraad

worden gebruikt.

14.5.1 Het absolute filter vervangen (HEPA)

Wanneer aanwezig moet het absolute filter als volgt worden vervangen:

Haal de strip los band waarmee de cilinderkop op de filtereenheid is vastgezet. Verwijder de cilinderkop. Nu kunt u het HEPA-filter blootleggen.

Verwijder het absolute filter en vervang dit door een nieuw filter.

Plaats de cilinderkop van de motoren terug en sluit de strip.



LET OP!

Wanneer de stofzuiger is gebruikt voor het opzuigen van materialen die schadelijk voor de gezondheid van de bediener zijn, moet het onderhoudspersoneel geschikte beschermende kleding dragen.

Het verwijderde filter moet in een nylon zak worden gedaan en op de juiste manier worden afgedankt.

Tijdens de vervangingsprocedure voor het hoofdfilter of het absolute filter moet u bijzonder voorzichtig te werk gaan en een P3-masker dragen.



OPMERKING

Het absolute filter is giftig afval en moet ook als zodanig worden behandeld. Het filter moet worden afgegeven bij een instantie met de juiste autorisatie voor het verwerken van dit type afval.

14.6 Lijst met aanbevolen vervangingsonderdelen

Hieronder ziet u een lijst met alle vervangingsonderdelen die op voorraad moeten worden bewaard om de onderhoudswerkzaamheden te bespoedigen.

14.6.1 Lijst met aanbevolen vervangingsonderdelen voor stofzuigers uit de series IVT/IVB 2000-3000

Onderdeelnummer	Beschrijving	Hoeveelheid
32400066	Pakking voor IVT/IVB 2000	1
32400243	Pakking voor IVT/IVB 3000	1
32400060	Pakking voor cilinderkop van de motor, alle modellen	1
32400040	Bevestigingsstrip, alle modellen	1
32401030	Filter 32400270 compleet – polyester standaard voor IVT/IVB 2000 (naar toepassing)	1
32401031	Filter 32400273 compleet – katoen standaard voor IVT/IVB 2000 (naar toepassing)	1
32401032	Filter 32400572 compleet – PTFE voor IVT/IVB 2000 (naar toepassing)	1
32401033	Filter 32400274 compleet – antistatisch polyester voor IVT/IVB 2000 (naar toepassing)	1
32401034	Filter 32400275 compleet – antistatisch PTFE voor IVT/IVB 2000 (naar toepassing)	1
32401035	Filter 32400272 compleet – Nomex voor IVT/IVB 2000 (naar toepassing)	1
32401037	Filter 32400283 compleet – polyester standaard voor IVT/IVB 2000 (naar toepassing)	1
32401038	Filter 32400286 compleet – katoen standaard voor IVT/IVB 2000 (naar toepassing)	1
32401039	Filter 32400573 compleet – PTFE voor IVT/IVB 2000 (naar toepassing)	1
32401040	Filter 32400287 compleet – antistatisch polyester voor IVT/IVB 2000 (naar toepassing)	1
32401041	Filter 32400288 compleet – antistatisch PTFE voor IVT/IVB 2000 (naar toepassing)	1
32401042	Filter 32400285 compleet – Nomex voor IVT/IVB 2000 (naar toepassing)	1

15 Problemen oplossen

De motor start niet	Geen voeding
	Een van de zekeringen kan zijn gesprongen en moet worden vervangen
	De voedingskabel of het stopcontact kan defect zijn en moet worden gecontroleerd
De stofzuiger stopt plotseling	Bij het uitschakelen van de motoren is het thermische relais geactiveerd waardoor er een verstopping in de zuigslang, de -leiding of de -pijp ontstaat.
	Nadat de motor is afgekoeld, kunt u het materiaal verwijderen dat de verstopping veroorzaakt
	De stofzuiger start automatisch opnieuw
De zuigkracht neemt af	Het filter kan verstopt zijn en moet daarom worden gecontroleerd
	De afvalbak kan vol zijn en moet dus worden geleegd
	De slang, de leiding of de pijp kunnen verstopt zitten; verwijder het materiaal dat de verstopping veroorzaakt

16 Technische gegevens


Beschrijving	IVT 2000	IVB 2000	IVT 3000	IVB 3000
Spanning (50/60 Hz)	110-230	110-230	110-230	110-230
Nominaal vermogen (W)	2.000	2.000	3.000	3.000
Luchtinhoud (liter/sec)	78	75	123	120
Druk (kPa)	21,5	20	21,5	19,5
Zuigkracht (W)	512	500	568	543
Geluidsniveau op 1,5 m (dba) ISO3744	68,5	69,5	67,6	68,6
Inhoud afvalbak (liter)	46	46	70	70
Oppervlakken hoofdfilter klasse L en M (m ²)	1,35	1,35	2,0	2,0
Oppervlakken hoofdfilter klasse H (m ²)	2,2	2,2	4,7	4,7
Stofklasse	L, M, H	L, M, H	L, M, H	L, M, H
Diameter van de zuigleiding (mm)	50	50	70/50	70/50
H x B x D (cm)	129x91x60	129x91x60	132x95x60	132x95x60
Gewicht (kg)	66	66	82	82

De specificaties en technische eigenschappen kunnen zonder waarschuwing vooraf worden gewijzigd.

ZERTIFIKAT • CERTIFICATE • СЕРТИФИКАТ • CERTIFICADO • CERTIFICAT

CERTIFICATE




No. Z1A 04 08 49235 037



Holder of Certificate: Nilfisk-Advance A/S

Sognevej 25
2605 Brøndby
Denmark

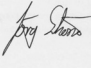

Certification Mark:

Product: Industrial Vacuum Cleaner
Dust class H, Asbestos: IV-Series

The product was tested on a voluntary basis and complies with the essential requirements. It meets the requirements of January 06, 2004 of the German Equipment and Product Safety Act. The certification marks shown above can be affixed on the product. See also notes overleaf.

Test report no.: 70063982


Date, 2004-08-24

Page 1 of 3
TÜV PRODUCT SERVICE GMBH • Zertifizierstelle • Ridlerstrasse 65 • D-80339 München
Gruppe TÜV Süddeutschland

ZERTIFIKAT • CERTIFICATE • СЕРТИФИКАТ • CERTIFICADO • CERTIFICAT

CERTIFICATE

No. Z1A 04 08 49235 037



Model(s): IVB 2000 S H AA
IVB 3000 S H AA

Parameters: Industrial vacuum cleaners, suitable for separating dry, non combustible dust hazardous to health with all limit values of occupational exposure including carcinogenic and pathogenic dusts with return of the cleaned air into the working area as well as suitable for asbestos dusts according TRGS 519.

type of protection: I
rated voltage: 230V AC 50Hz
degree of protection: IP X4

further parameters (consumption, air volume flow, eff. filter plane, dimensions, length of hoses)
see enclosure to the certificate


Tested according to: DIN EN 60335-2-69:2001
PPP 52168:2000
additional requirements for asbestos vacuum cleaners: 1996
Zusatzanforderungen an Asbestsauger: 1996

Factory(ies): 51811

Page 2 of 3
TÜV PRODUCT SERVICE GMBH • Zertifizierstelle • Ridlerstrasse 65 • D-80339 München
Gruppe TÜV Süddeutschland

ZERTIFIKAT • CERTIFICATE • СЕРТИФИКАТ • CERTIFICADO • CERTIFICAT

Enclosure to Certificate Z1A 04 08 49235 037



Industrial Vacuum cleaners dust class H, Asbestos

IV-Series asbestos version


model	IVB 2000 S H	IVB 3000 S H
rated voltage [V]	230V AC 50 Hz	
protection class	I	
degree of protection	IP X4	
consumption [kW]	1,9	2,9
air volume flow [m³/h]	270	430
under pressure [kPa]	20,0	19,5
eff. filter plane H [m²]	2,2	4,7
dimension L x W x H [mm]	915 x 600 x 1290	960 x 700 x 1330
length of hose [m]	3,0	
hose diameter [mm]	50	

Page 3 of 3
TÜV PRODUCT SERVICE GMBH • Zertifizierstelle • Ridlerstrasse 65 • D-80339 München
Gruppe TÜV Süddeutschland

ZERTIFIKAT • CERTIFICATE • СЕРТИФИКАТ • CERTIFICADO • CERTIFICAT

CERTIFICATE




No. Z1A 04 08 49235 038



Holder of Certificate: Nilfisk-Advance A/S

Sognevej 25
2605 Brøndby
Denmark

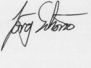

Certification Mark:

Product: Industrial Vacuum Cleaner
Dust class L, M, H: IV-Series

The product was tested on a voluntary basis and complies with the essential requirements. It meets the requirements of January 06, 2004 of the German Equipment and Product Safety Act. The certification marks shown above can be affixed on the product. See also notes overleaf.

Test report no.: 70063982


Date, 2004-08-24

Page 1 of 3
TÜV PRODUCT SERVICE GMBH • Zertifizierstelle • Ridlerstrasse 65 • D-80339 München
Gruppe TÜV Süddeutschland

ZERTIFIKAT • CERTIFICATE • СЕРТИФИКАТ • CERTIFICADO • CERTIFICAT

CERTIFICATE

No. Z1A 04 08 49235 038



Model(s): IVT 2000 B L, IVT 3000 B L
IVT 2000 S L, IVT 3000 S L
IVB 2000 S L, IVB 3000 S L
IVT 2000 B M, IVT 3000 B M
IVT 2000 S M, IVT 3000 S M
IVB 2000 S M, IVB 3000 S M
IVT 2000 B H, IVT 3000 B H
IVT 2000 S H, IVT 3000 S H
IVB 2000 S H, IVB 3000 S H

Parameters: The last letter in the type name indicates the dust class of the industrial vacuum cleaners.

Dust class L (light hazard):
Industrial vacuum cleaners, suitable for separating dry, non combustible dust hazardous to health with a limit value of occupational exposure of greater than 1 mg/m³ with return of the cleaned air into the working area.

Dust class M (medium hazard):
Industrial vacuum cleaners, suitable for separating dry, non combustible dust hazardous to health with a limit value of occupational exposure of greater than 0,1 mg/m³ with return of the cleaned air into the working area.

Dust class H (high hazard):
Industrial vacuum cleaners, suitable for separating dry, non combustible dust hazardous to health with all limit values of occupational exposure including carcinogenic and pathogenic dusts with return of the cleaned air into the working area.

type of protection: I
rated voltage: 230V AC 50Hz
degree of protection: IP X4

further parameters (consumption, air volume flow, eff. filter plane, dimensions, length of hoses)
see enclosure to the certificate


Tested according to: DIN EN 60335-2-69:2001
PPP 52168:2000

Factory(ies): 51811

Page 2 of 3
TÜV PRODUCT SERVICE GMBH • Zertifizierstelle • Ridlerstrasse 65 • D-80339 München
Gruppe TÜV Süddeutschland

ZERTIFIKAT • CERTIFICATE • СЕРТИФИКАТ • CERTIFICADO • CERTIFICAT

Enclosure to Certificate Z1A 04 08 49235 038



Industrial vacuum cleaners dust class L, M, H

IV-Series

model	IVT 2000 B ... IVT 2000 S ...	IVB 2000 S ...	IVT 3000 B ... IVT 3000 S ...	IVB 3000 S ...
rated voltage [V]	230V AC 50 Hz			
protection class	I			
degree of protection	IP X4			
consumption [kW]	1,8	1,9	2,6	2,9
air volume flow [m³/h]	280	270	440	430
under pressure [kPa]	21,5	20,0	21,5	19,5
eff. filter plane L [m²]	1,35	1,35	2,0	2,0
eff. filter plane M [m²]	1,35	1,35	2,0	2,0
eff. filter plane H [m²]	2,2	2,2	4,7	4,7
dimension LxWxH [mm]	IVT 2000 B ... 915 x 600 x 1070 IVT 2000 S ... 915 x 600 x 1290	915 x 600 x 1290	IVT 3000 B ... 960 x 700 x 1195 IVT 3000 S ... 960 x 700 x 1330	960 x 700 x 1330
length of hose [m]	3,0			
hose diameter [mm]	50			



Page 3 of 3
TÜV PRODUCT SERVICE GMBH • Zertifizierstelle • Ridlerstrasse 65 • D-80339 München
Gruppe TÜV Süddeutschland

ZERTIFIKAT • CERTIFICATE • CERTIFICADO • CERTIFICAT

CERTIFICATE

No. Z1A 03 12 49235 012

Holder of Certificate: Nilfisk-Advance A/S
 Sognevej 25
 2605 Brøndby
 Denmark

Certification Mark:  

Product: Industrial Vacuum Cleaner
 Dust class H, Asbestos: IV-Series

The product was tested on a voluntary basis and complies with the essential requirements. It meets the requirements of May 11, 2001 of the German Equipment Safety Law. The certification marks shown above can be affixed on the product. See also notes overseas.

Test report no.: 70043989
Valid until: 2008-12-08

Date: 2003-12-16

Page 1 of 3
 TÜV PRODUCT SERVICE GMBH • Zertifizierstelle • Ridderstrasse 65 • D-80339 München
 Gruppe TÜV Süddeutschland

ZERTIFIKAT • CERTIFICATE • CERTIFICADO • CERTIFICAT

CERTIFICATE

No. Z1A 03 12 49235 012

Model(s): IV 022 H A
 IV 040 H A
 IV 055 H A

Parameters: Industrial vacuum cleaners, suitable for separating dry, non combustible dust hazardous to health with all limit values of occupational exposure including carcinogenic and pathogenic dusts with return of the cleaned air into the working area as well as suitable for asbestos dusts according TRGS 519.

type of protection: I
 rated voltage: 400V 3N AC 50/60Hz
 degree of protection: IP 55

further parameters (consumption, air volume flow, eff. filter plane, dimensions, length of hoses) see enclosure to the certificate

Tested according to: DIN EN 60335-2-69: 2001
 TÜV PS PP 52168: 2000
 additional requirements for asbestos vacuum cleaners: 1996
 Zusatzanforderungen an Asbestsauger: 1996

Production Facility(ies): 51811

Page 2 of 3
 TÜV PRODUCT SERVICE GMBH • Zertifizierstelle • Ridderstrasse 65 • D-80339 München
 Gruppe TÜV Süddeutschland

ZERTIFIKAT • CERTIFICATE • CERTIFICADO • CERTIFICAT

Enclosure to Certificate Z1A 03 12 49235 012

Industrial vacuum cleaners H, Asbestos
 IV-Series

model	IV 022	IV 040	IV 055
rated voltage	400V 3N AC 50/60 Hz		
protection class	I		
degree of protection	IP 55		
consumption [kW]	3,9	4,9	7,3
air volume flow [m³/h]	240	300	510
eff. filter plane [H] [m²]	4,7	4,7	10,0
max underpressure [mbar] with Bypass	215	215	215
dimension LxWxH [cm]	1210 600 1500	1530 630 1500	1660 775 1660
length of hose [m]	3,5 m		
hose Ø [mm]	50	50	70

Eschborn, 2003-12-16



Page 3 of 3
 TÜV PRODUCT SERVICE GMBH • Zertifizierstelle • Ridderstrasse 65 • D-80339 München
 Gruppe TÜV Süddeutschland

ZERTIFIKAT • CERTIFICATE • CERTIFICADO • CERTIFICAT

CERTIFICATE

No. Z1A 03 12 49235 011

Holder of Certificate: Nilfisk-Advance A/S
 Sognevej 25
 2605 Brøndby
 Denmark

Certification Mark:  

Product: Industrial Vacuum Cleaner
 Dust class L, M, H: IV-Series

The product was tested on a voluntary basis and complies with the essential requirements. It meets the requirements of May 11, 2001 of the German Equipment Safety Law. The certification marks shown above can be affixed on the product. See also notes overseas.

Test report no.: 70043989
Valid until: 2008-12-08

Date: 2003-12-16

Page 1 of 3
 TÜV PRODUCT SERVICE GMBH • Zertifizierstelle • Ridderstrasse 65 • D-80339 München
 Gruppe TÜV Süddeutschland

ZERTIFIKAT • CERTIFICATE • CERTIFICADO • CERTIFICAT

CERTIFICATE

No. Z1A 03 12 49235 011

Model(s): IV 022 L, IV 040 L, IV 055 L
 IV 075 L, IV 110 L, IV 150 L
 IV 022 M, IV 040 M, IV 055 M
 IV 075 M, IV 110 M, IV 150 M
 IV 022 H, IV 040 H, IV 055 H
 IV 075 H, IV 110 H, IV 150 H

Parameters: The last letter in the type name indicates the dust class of the industrial vacuum cleaners.

Dust class L (light hazard): Industrial vacuum cleaners, suitable for separating dry, non combustible dust hazardous to health with all limit values of occupational exposure of greater than 1 mg/m³ with return of the cleaned air into the working area.

Dust class M (medium hazard): Industrial vacuum cleaners, suitable for separating dry, non combustible dust hazardous to health with all limit values of occupational exposure of greater than 0,1 mg/m³ with return of the cleaned air into the working area.

Dust class H (high hazard): Industrial vacuum cleaners, suitable for separating dry, non combustible dust hazardous to health with all limit values of occupational exposure including carcinogenic and pathogenic dusts with return of the cleaned air into the working area.

type of protection: I
 rated voltage: 400V 3N AC 50/60Hz
 degree of protection: IP 55

further parameters (consumption, air volume flow, eff. filter plane, dimensions, length of hoses) see enclosure to the certificate

according to: DIN EN 60335-2-69: 2001
 TÜV PS PP 52168: 2000

Production Facility(ies): 51811

Page 2 of 3
 TÜV PRODUCT SERVICE GMBH • Zertifizierstelle • Ridderstrasse 65 • D-80339 München
 Gruppe TÜV Süddeutschland

ZERTIFIKAT • CERTIFICATE • CERTIFICADO • CERTIFICAT

Enclosure to Certificate Z1A 03 12 49235 011

Industrial vacuum cleaners dust class L, M, H
 IV-Series

model	IV 022	IV 040	IV 055	IV 075	IV 110	IV 150
rated voltage	400V 3N AC 50/60 Hz					
protection class	I					
degree of protection	IP 55					
consumption [kW]	3,5	4,9	7,3	8,7	8,5	13,6
air volume flow [m³/h]	240	300	510	610	700	880
eff. filter plane [L] [m²]	1,7	1,7	3,2	3,2	3,2	4,6
eff. filter plane [M] [m²]	1,7	1,7	3,2	3,2	3,2	4,6
eff. filter plane [H] [m²]	4,7	4,7	10,0	10,0	10,0	10,0
max underpressure [mbar] with Bypass	215	215	285	285	300	300
dimension LxWxH [cm]	1210 600 1500	1530 630 1500	1660 775 1750	1660 775 1750	1750 775 1750	1750 775 1750
length of hose [m]	3,5 m					
hose Ø [mm]	50	50	70	70	70	70

Eschborn, 2003-12-16

Page 3 of 3
 TÜV PRODUCT SERVICE GMBH • Zertifizierstelle • Ridderstrasse 65 • D-80339 München
 Gruppe TÜV Süddeutschland



Nilfisk-Advance A/S

Sognevej 25

DK - 2605 Broendby

www.nilfisk-advance.com

Phone: +45 4323 4050

Fax: +45 4323 4060

Printed in Italy