

Instructions d'emploi

Attention:

Lire attentivement ce manuel avant la première mise en service et observer absolument les prescriptions de sécurité! Garder avec soins le manuel des instructions d'emploi!



**PS-340, PS-341
PS-342, PS-344
PS-400, PS-401**

<http://www.dolmar.com>

DOLMAR



Nous vous remercions de votre confiance!

Nous vous adressons toutes nos félicitations pour l'achat de la nouvelle tronçonneuse DOLMAR et espérons que cette machine moderne vous donnera toute satisfaction.

Les modèles PS-340, PS-341, PS-342, PS-344, PS-400 et PS-401 sont des tronçonneuses particulièrement légères et faciles à manipuler présentant une haute puissance, un poids avantageux et une plage de régime large, utile dans la pratique. Pour permettre un démarrage simple, sûr et ménageant les efforts les tronçonneuses PS-341, PS-344 et PS-401 sont équipées d'une soupape de mise en marche.

Le cylindre de longue durée revêtu de „Nikasil“ et le carter-moteur métallique robuste en moulage sous pression de magnésium avec une fixation centrale à guide solide et facile à manipuler et une butée dentée solide garantissent une valeur de service élevée de la machine.

Le graissage automatique de la chaîne avec une pompe à huile, l'allumage électronique ne nécessitant aucun entretien, le système anti-vibration non-nuisible pour la santé et la forme économique des poignées et des éléments de commande garantissent un confort d'utilisation et une manipulation sans fatigue de la tronçonneuse.

L'équipement de sécurité des tronçonneuses PS-340, PS-341, PS-342, PS-344, PS-400 et PS-401 correspond au niveau actuel de la technique et est conforme à toutes les prescriptions nationales et internationales en matière de sécurité. Il comprend les protège-mains aux deux poignées, le blocage du levier de gaz, boulons de sûreté de la chaînes, chaîne de sciage de sécurité et un frein de chaîne pouvant être déclenché manuellement ou activé automatiquement lors d'un choc de recul (kickback) par déclenchement d'accélération.

Pour pouvoir garantir toujours un fonctionnement et une disponibilité de performance optimaux de votre tronçonneuse à essence, tout en assurant en même temps votre sécurité personnelle, nous vous demandons de:

Lire attentivement cette notice avant la première mise en route et veuillez observer avant tout les prescriptions de sécurité. La non-observation de ces instructions risque d'entraîner des blessures mortelles.



Déclaration de conformité européenne

Les signataires, Junzo Asada et Rainer Bergfeld, mandatés par DOLMAR GmbH, certifient que les appareils de la marque DOLMAR,

Type: 028 **N° d'attestation de contrôle des modèles types:**

PS-340, 341 **M6 98 07 24243 028**

PS-342, 344 **M6 98 07 24243 028**

PS-400, 401 **M6 01 06 24243 042**

fabriqués par DOLMAR GmbH, Jenfelder Str. 38, D-22045 Hamburg, répondent aux exigences fondamentales en matière de sécurité et de santé des directives respectives de l'Union européenne:

Directive de l'U.E. relative aux machines 98/37/ CE, Directive de l'U.E. concernant la compatibilité électromagnétique 89/336/ CEE (modifiée par 91/263/ CEE, 92/31/ CEE et 93/68/ CEE), Emission sonore 2000/14/CE.

Pour la réalisation adéquate des exigences des directives de l'U.E., ont été consultées essentiellement les normes suivantes: EN 608, CISPR 12, EN 50082-1, DIN VDE 0879 T1.

La méthode d'évaluation de la conformité 2000/14/CE a été effectuée conformément à l'annexe V. Le niveau puissance sonore (Lwa) mesuré est de 110 dB(A). Le niveau puissance sonore (Ld) garanti est de 112 dB(A).

L'examen d'échantillons CE conformément à 98/37/CE a été effectué par: TÜV Product Service GmbH, Zertifizierstelle, Ridlerstr. 31, D-80339 München.

Hambourg, le 1.12. 2001

Pour DOLMAR GmbH

Junzo Asada
Président directeur

Rainer Bergfeld
Président directeur

Sommaire

Page

Déclaration de conformité européenne 2

Emballage 2

Etendue de la fourniture 3

Symboles 3

INSTRUCTIONS DE SÉCURITÉ 4

Instructions générales 4

Équipement de protection personnel 4

Produits de fonctionnement /

Remplissage des réservoirs 5

Mise en route 5

Choc de recul (Kickback) 6

Comportement et technique de travail 6-7

Transport et stockage 8

Maintenance 8

Premier secours 8

Caractéristiques techniques 9

Désignation des pièces 9

MISE EN ROUTE 10

Montage du guide et de la chaîne de sciage 10-11

Tendre la chaîne de sciage 11

Frein de chaîne 12

Carburants/ravitaillement 12-13

Démarrer le moteur 14

Démarrage à froid 14

Démarrage à chaud 14

Arrêter le moteur 14

Démarrage à froid (PS-342, 344) 15

Démarrage à chaud (PS-342, 344) 15

Arrêter le moteur 15

Vérifier le frein de chaîne 16

Vérifier le graissage de la chaîne 16

Réglage du carburateur 16-17

Marche hivernale 17

TRAVAUX DE MAINTENANCE 18

Affûtage de la chaîne de sciage 18-19

Nettoyer le guide de la chaîne,

Regraisser l'étoile de déviation 19

Nettoyer intérieur de la bande de frein

de chaîne et de la roue à chaîne 19

Nouvelle chaîne de sciage 20

Remplacement de la crépine d'aspiration 20

Nettoyage du filtre d'air 21

Remplacement de bougie 21

Indications de maintenance et d'entretien périodiques ... 22

Service d'atelier, pièces de rechange et garantie ... 22-23

Recherche de pannes 23

Extrait de la liste des pièces de rechange 24

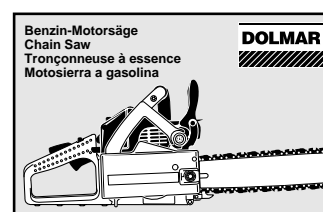
Accessoires 24

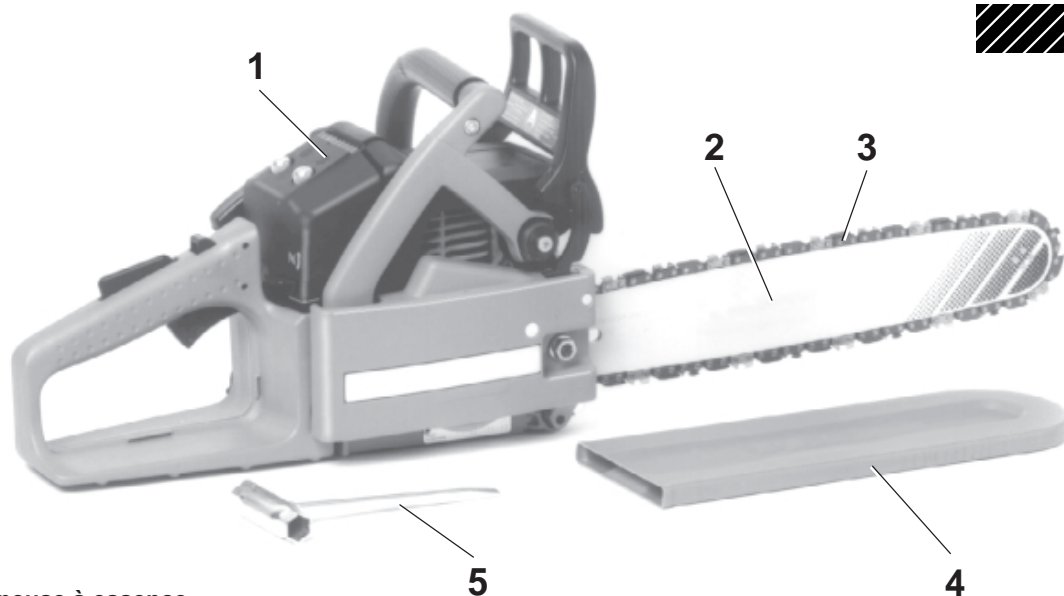
Liste d'ateliers spécialisé (voir annexe)

Emballage

Pour le transport, votre tronçonneuse DOLMAR est protégée par un carton contre les détériorations éventuelles dues au transport.

Les cartons sont des matières premières recyclables, ils peuvent donc être remis dans le cycle de la matière première (réutilisation des vieux papiers).





1. Tronçonneuse à essence
2. Guide
3. Chaîne
4. Housse de protection du guide
5. Outillage de montage
6. Notice d'emploi (sans illustration)

Si un des composants indiqués ici ne devait pas être dans la fourniture, veuillez vous adresser à votre vendeur!

Symboles

Vous rencontrerez les symboles suivants sur l'appareil et dans le instructions d'emploi:

	Lire instructions d'emploi et suivre les consignes de sécurité et d'avertissement!		Interrupteur de marche/arrêt (I/O)		Attention, choc de recul! (Kickback)
	Danger et attention particuliers!		Arrêter le moteur!		Frein de chaîne
	Interdit!		Appuyer sur la soupape de mise en marche		Mélange carburant
	Porter le casque, les lunettes et acoustiques de protection!		Démarrer le moteur		Huile pour chaîne de sciage
	Porter des gants de protection!		Levier choke		Premier secours
	Interdiction de fumer!		Réglage du carburateur		Recyclage
	Pas de feu ouvert!		Fonctionnement en hiver		Marquage CE
			Fonctionnement en été		

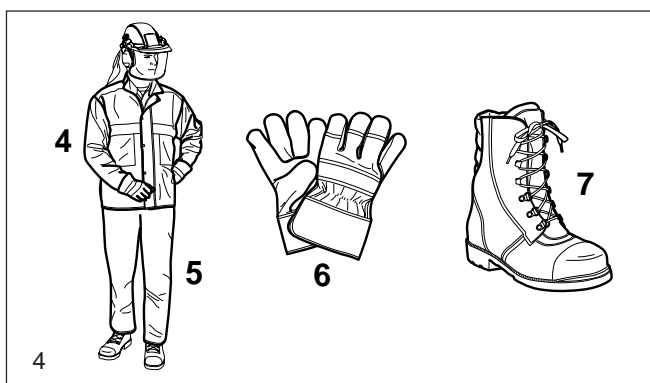
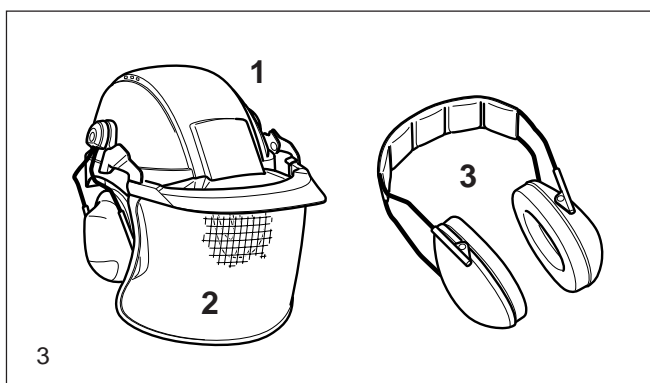
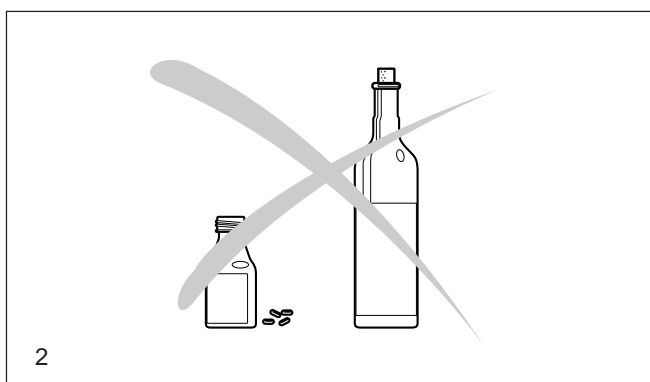
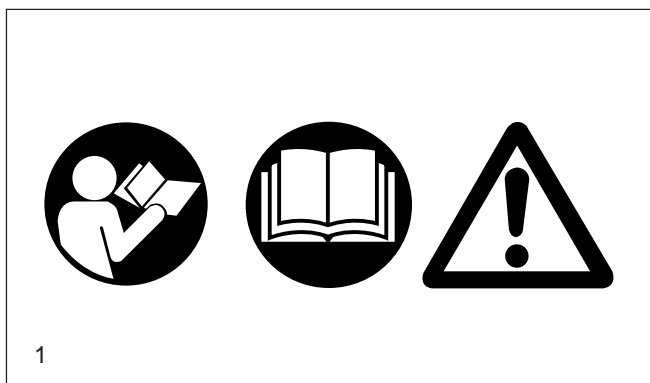
INSTRUCTIONS DE SÉCURITÉ

Instructions générales

- **Pour assurer une manipulation en toute sécurité, le serveur de la tronçonneuse doit impérativement lire cette notice d'emploi** pour se familiariser avec le maniement de cette tronçonneuse. Par une utilisation inadéquate, des serveurs insuffisamment informés et formés présentent un danger pour eux-mêmes et pour d'autres personnes.
- Ne prêter des tronçonneuses qu'à des utilisateurs ayant une expérience avec les tronçonneuses à chaîne. Dans ce cas, les instructions d'emploi doit être remise au prêteur.
- Un premier utilisateur doit être instruit par le vendeur pour se familiariser avec les particularités découlant d'un sciage par moteur ou doit fréquenter un stage officiel de formation d'utilisation de cet outil.
- Les enfants et les adolescents en dessous de 18 ans ne doivent pas utiliser des tronçonneuses. Les adolescents au-dessus de 16 ans sont exemptés de cette interdiction que, si pour des besoins de formation, ils sont sous la direction d'un professionnel.
- Les travaux avec la tronçonneuse exigent une attention particulière.
- Ne travailler qu'en bonne condition physique. Une fatigue, par exemple, peut conduire à un inattention. Il faut particulièrement faire attention à la fatigue de la fin de journée de travail. Exécuter tous les travaux tranquillement et avec prudence. Le serveur est d'autre part responsable par rapport à des tiers.
- Ne jamais travailler sous l'influence d'alcool, drogues ou de médicaments.
- Avoir un extincteur sous la main en cas de travaux dans un végétation facilement inflammable ou par temps de sécheresse (Danger d'incendie de forêt).

Équipement de protection personnel

- **Pour éviter lors du sciage des blessures à la tête, aux yeux, aux mains, aux pieds, ainsi qu'une baisse de l'audition, il faut porter les équipements et moyens de protection corporels suivants.**
- Les vêtements doivent s'appliquer judicieusement au corps sans toutefois présenter une gêne. Ne porter aucun bijou sur le corps ou un vêtement flottant qui puisse se prendre dans les broussailles ou les branches. Si vous portez des cheveux longs, utilisez un filet.
- Porter pour l'ensemble des travaux forestiers un **casque de protection (1)**, il offre une protection contre des branches en chute. Le casque de protection doit régulièrement être vérifié s'il n'est pas endommagé et il doit être échangé au plus tard après 5 ans. N'utiliser que des casques agréés.
- **Le visière de protection du visage (2)** du casque (à défaut des lunettes de protection) vous protège contre les copeaux et les éclats de bois. Pour éviter des blessures aux yeux, il faut porter en permanence lors de travaux à la tronçonneuse des lunettes de protection rep. une visière de protection.
- Pour éviter des dommages auditifs, il faut porter des **moyens de protection acoustiques** personnels appropriés (casque protège-oreilles (3), capsules, ouate à la cire, etc.). Analyse par bandes d'octaves sur demande.
- La **veste de forestier de sécurité (4)** est munie de parties d'épaule avec une couleur de signalisation, elle est agréable au corps et d'entretien facile.
- La **salopette de sécurité (5)** possède 22 couches de tissus au nylon et protège contre des coupures. Leur emploi est fortement conseillé.
- Les **gants de travail (6)** en cuir solide font parties de l'équipement prescrit et ils doivent être portés en permanence lors de travaux avec la tronçonneuse.
- Lors de travaux avec la tronçonneuse, il faut porter des **souliers de sécurité** ou des **bottes de sécurité (7)** à semelle antidérapante, à calotte en acier et protège-jambe. Les chaussures de sécurité avec des recouvrements anti-coupure offre une protection contre des blessures par coupure et assurent une assise sûre.



Produits de fonctionnement /Remplissage des réservoirs

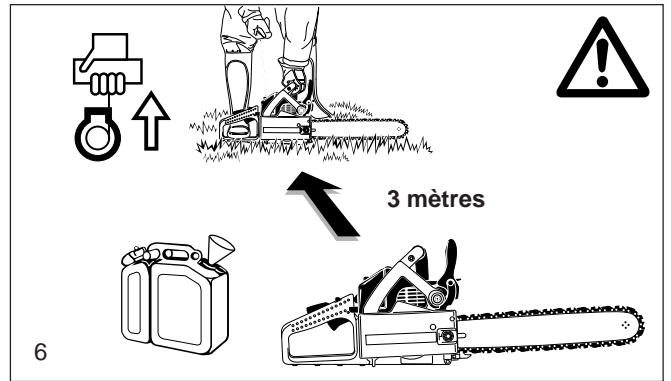
- Pour remplir les réservoirs, arrêter le moteur.
- Interdiction de fumer, et éviter tout feu ouvert à proximité.
- Avant de faire le plein, laisser le moteur se refroidir.
- Les carburants peuvent contenir des substances assimilables à des dissolvants. Eviter de rentrer en contact avec la peau et avec les yeux avec les produits pétroliers. Lors du remplissage, porter des gants. Changer souvent de vêtements de protection et les nettoyez. Ne pas respirer des vapeurs de carburants. La respiration de vapeurs de carburant peut entraîner des dommages corporels.
- Ne pas déverser de carburant ou d'huile pour chaîne. Si on a déversé du carburant ou de l'huile de chaîne, nettoyer immédiatement la tronçonneuse. Ne pas mettre le carburant en contact avec les vêtements. Si du carburant est déversé sur les vêtements, changer immédiatement de vêtement.
- Veillez à ce que du carburant ou de l'huile de chaîne ne pénètre dans le sol (protection de l'environnement). Utiliser des substrats adéquats.
- Ne pas faire le plein dans un local fermé, les vapeurs des carburants s'amassent au sol (danger d'explosion).
- Bien fermer les capuchons vissés des réservoirs à essence et à huile.
- Changer d'emplacement de la tronçonneuse lors du démarrage (à au moins 3 mètres de l'emplacement du remplissage)
- Les carburants ne peuvent pas être stockés infiniment. N'acheter que la quantité nécessaire couvrant un temps de marche prévisible.
- Ne transporter et ne stocker le carburant et l'huile de chaîne que dans des nourrices agréées et portant les indications nécessaires. Ne pas laisser le carburant et l'huile de chaîne à portée des enfants.

Mise en route

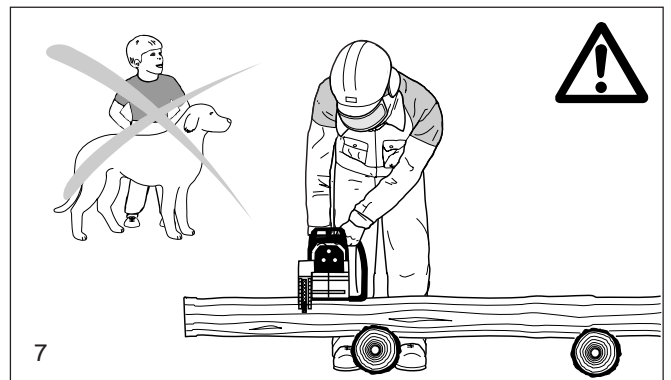
- **Ne jamais travailler seul, une personne doit se trouver à proximité en cas d'urgence** (portée de la voix).
- Veillez à ce qu'il ne se trouvent pas d'enfants ou autres personnes dans la zone de travail de la tronçonneuse. Faire aussi attention à des animaux (7).
- **Avant le début du travail, contrôler le fonctionnement parfait et l'état réglementaire de fonctionnement des sécurités de la tronçonneuse.**
Il faut particulièrement vérifier le fonctionnement du frein de chaîne, le montage correct du guide de la chaîne de scie, la tension et l'affûtage réglementaire de la chaîne de coupe, le montage solide de la protection de la roue à chaîne, le fonctionnement aisé du levier à gaz et le fonctionnement du verrouillage du levier à gaz, l'état de propreté et sec de la poignée, le fonctionnement du commutateur Start/Stop.
- Ne mettre en route la tronçonneuse qu'après assemblage complet. En principe, la tronçonneuse ne doit être utilisée qu'à l'état complètement monté.
- Avant le démarrage, le serveur de la tronçonneuse doit prendre une position correcte et sûre.
- Ne démarrer la tronçonneuse que selon les instructions indiquées dans la notice d'emploi (8). D'autres techniques de lancement ne sont pas autorisées.
- Lors de la mise en route, la machine doit être solidement maintenue et supportée. Le guide de la chaîne et la chaîne elle-même doivent alors être dégagés de tout obstacle.
- **Lors du travail, la tronçonneuse est à maintenir avec les deux mains.** La main droite maintient la poignée arrière, la main gauche la poignée en forme d'étrier. Bien saisir les poignées avec les pouces.
- **ATTENTION: En lâchant le levier à gaz, la chaîne continue à tourner pendant un court instant** (effet de marche libre)
- Il faut veiller constamment à avoir une bonne assise sûre.
- La tronçonneuse est à manipuler pour que les gaz d'évacuation ne peuvent pas être inspirés. Ne pas travailler dans des locaux fermés (danger d'empoisonnement)
- **Arrêter immédiatement la tronçonneuse lorsqu'on sent des modifications dans son comportement.**
- **Pour un contrôle de la tension de la chaîne, pour le resserrage, pour le remplacement de la chaîne et l'élimination de défauts, le moteur doit impérativement être arrêté** (9).
- Si le dispositif de sciage est entré en contact avec des pierres, des clous ou autres objets durs, arrêter immédiatement le moteur et contrôler le dispositif.
- Pendant les pauses de travail et avant de quitter le lieu de travail, la tronçonneuse doit être arrêtée (9) et de telle façon pour qu'elle ne présente un danger pour personne.
- Ne pas poser la tronçonneuse chaude dans de l'herbe sèche ou sur des objets inflammables. Le pot d'échappement rayonne énormément de chaleur (danger d'incendie).
- **ATTENTION:** Après avoir arrêté la tronçonneuse, l'huile découplant de la chaîne et du guide peut provoquer des souillures! Utiliser toujours un support d'appui adéquat.



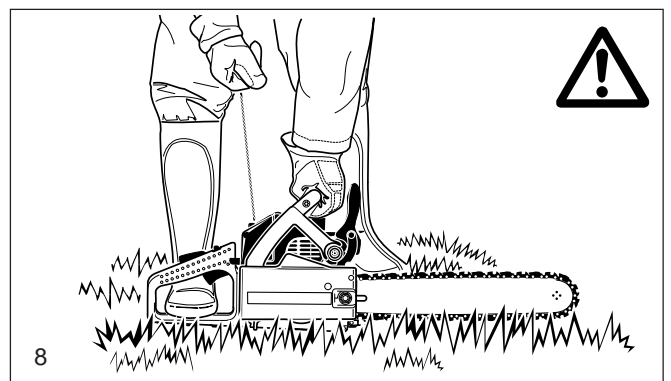
5



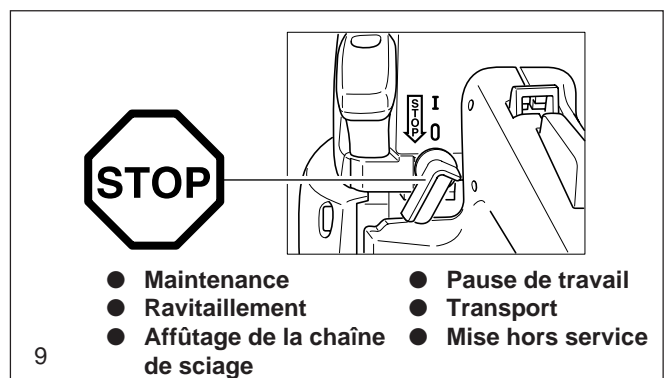
6



7



8



9

Choc de recul (Kickback)

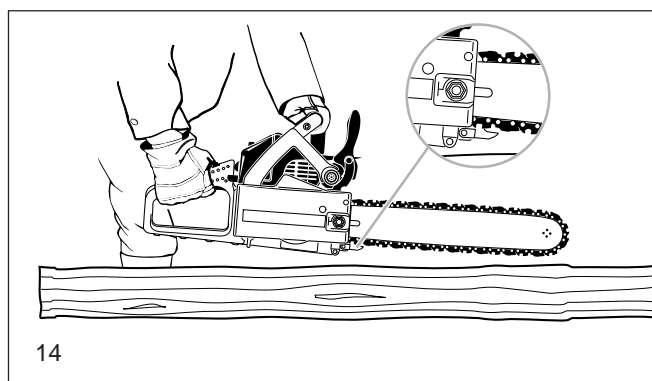
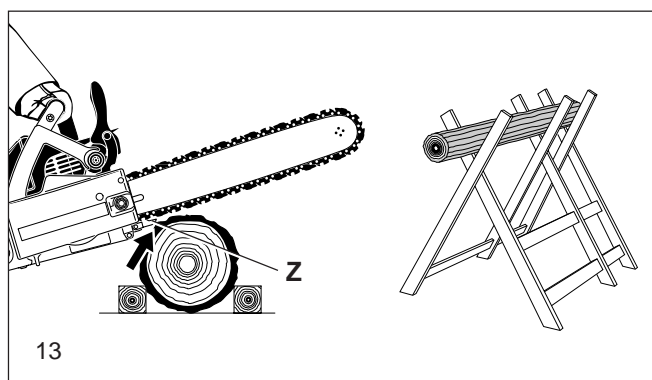
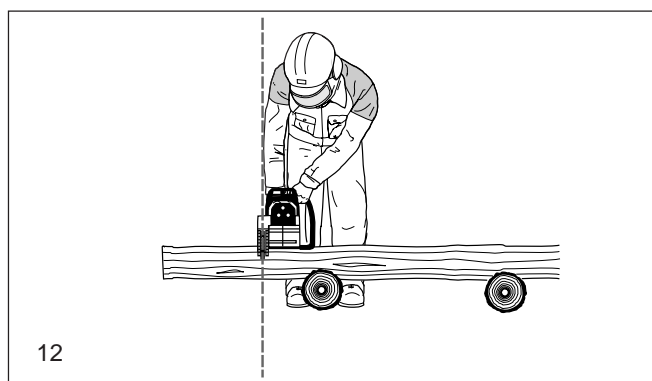
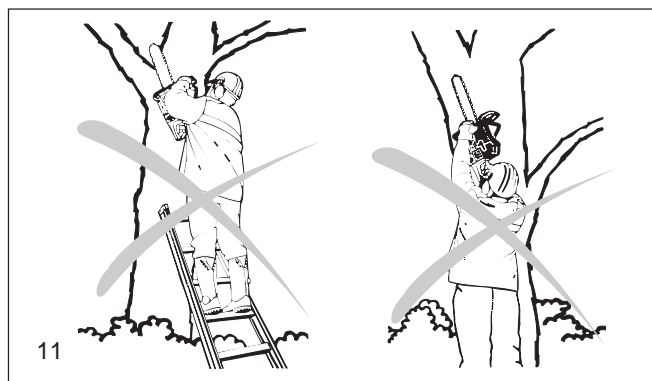
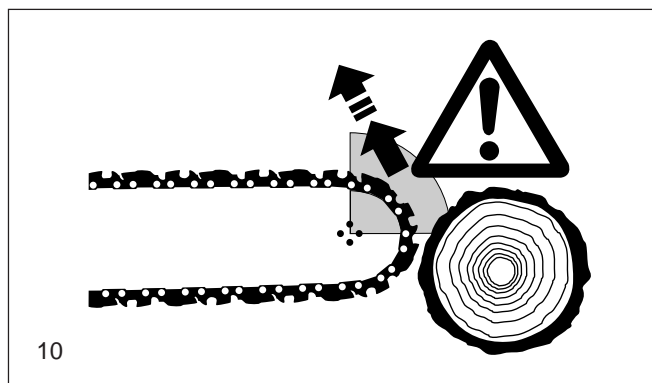
- En travaillant avec des tronçonneuses à chaîne, il peut se produire des chocs de recul très dangereux.
- Ce choc de recul se produit si la zone supérieure de la pointe du bras du guide touche involontairement du bois ou d'autres objets durs (10).
- La tronçonneuse est alors incontrôlée, elle est accélérée ou projetée avec une énergie élevée en direction de son serveur (**risque de blessure**).

Pour éviter ce choc de recul, il faut veiller à ce qui suit:

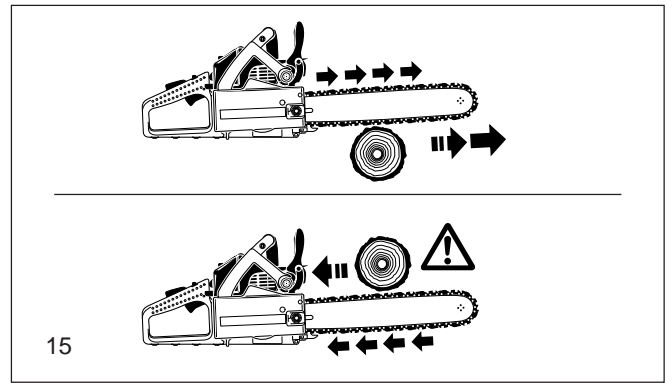
- Les travaux en plongée (une plongée directe avec la pointe de guide dans le bois) ne doivent être exécutés que par des personnes spécialement formées !
- Observer toujours la pointe du guide de la chaîne. Prendre des précautions en reprenant des coupes déjà amorcées.
- Débuter la coupe avec la chaîne de la tronçonneuse en marche.
- Affûter toujours correctement la chaîne de la tronçonneuse. Ce faisant, il faut veiller à ce que la hauteur correcte du limiteur de profondeur soit correcte!
- Ne pas scier plusieurs branches à la fois! Lors de l'émondage, veillez à ce qu'on ne touche une autre branche.
- Lors de la mise en longueur, veillez aux autres troncs limitrophes.

Comportement et technique de travail

- Ne travailler que sous de bonnes conditions de visibilité et d'éclairage. Faire particulièrement attention en présence de sol glissant, d'humidité, de glace et de neige (danger de glissade). Du bois fraîchement écorcé (les écorces) est particulièrement source de sol glissant.
- Ne jamais travailler sur un fondement instable. Faire attention aux obstacles dans la zone de travail (risque de trébucher). Continuellement veiller à avoir une assise solide et sûre.
- Ne jamais scier par-dessus l'épaule (11).
- Ne jamais scier debout sur une échelle (11).
- Ne jamais monter dans l'arbre avec la tronçonneuse et y effectuer des travaux.
- Ne pas travailler en position trop penchée vers l'avant.
- Guider la tronçonneuse pour qu'aucune partie du corps humain ne se trouve en prolongation de la zone de pivotement de la chaîne de tronçonnage (12).
- Ne scier que du bois avec la tronçonneuse.
- Ne pas toucher le sol avec la chaîne de tronçonnage en marche.
- Ne pas utiliser la tronçonneuse comme outil de dégagement et décoincement pour enlever des morceaux de bois et d'autres objets.
- Nettoyer l'endroit de la coupe en éliminant les corps étrangers tels que sable, pierres, clous etc. Les corps étrangers endommagent le dispositif de sciage et peuvent provoquer un choc de recul (Kickback) dangereux.
- Lors de la confection de bois scié, utiliser une assise sûre (si possible un chevalet de sciage, 13). Le bois ne doit pas être ni maintenu par une autre personne ni coincé par le pied.
- Les bois ronds doivent être bloqués pour éviter qu'ils se déplacent lors de la coupe.
- **Lors de coupes d'abattage et de tronçonnage la butée dentée (13, Z) doit être appliquée contre le bois à couper.**
- Avant tout tronçonnage, appliquer d'abord fermement la butée dentée avant d'effectuer le sciage avec la chaîne de tronçonnage en marche. Pour ce faire, la tronçonneuse est relevée par la poignée arrière et guidée par la poignée étrier. La butée dentée sert de point de pivotement. La reprise de la coupe suivante est effectuée en pressant légèrement sur la poignée-étrier. Ce faisant, reculer un peu la tronçonneuse. Placer la butée dentée plus bas et remonter de nouveau la poignée arrière.
- **Des coupes en plongée et des coupes longitudinales ne doivent être exécutées que par des personnes spécialement formées (plus grand danger d'un choc de recul)**
- Amorcer **les coupes longitudinales** avec un angle le plus plat possible (14). Cette opération doit être effectuée avec précaution, car la butée dentée ne peut pas pénétrer.
- Ne retirer le dispositif de sciage en dehors du bois qu'avec la chaîne de sciage en marche.
- Si on doit effectuer plusieurs coupes, le levier de gaz doit être libéré entre les coupes.



- Agir avec précaution lors de la coupe de bois éclaté, car un entraînement de morceaux de bois sciés n'est pas exclu (danger de blessure)
- Lorsque la chaîne de sciage est coincée, la tronçonneuse peut être poussée en direction du serveur lorsqu'on se sert de la partie supérieure du guide pour la dégager. C'est pour cette raison qu'il est conseillé, selon possibilité, de scier avec la partie inférieure du guide, la scie étant repoussée alors du corps en direction du bois (15).

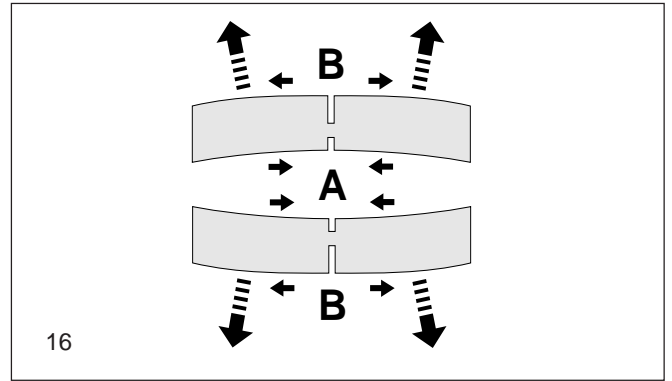


15

- Du bois sous tension (16) doit toujours préalablement être entaillé par la face comprimée (A). Ce n'est qu'après que l'on effectue la coupe de séparation sur la face sous traction (B). On empêche ainsi le coincement de la chaîne.

ATTENTION: Les travaux d'abattage et d'émondage, ainsi que les travaux dans un chablis, ne doivent être exécutés que par des personnes formées! Danger de blessures!

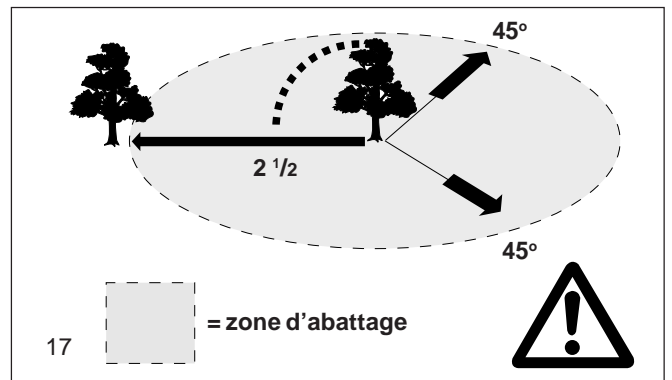
- Lors de l'émondage, la tronçonneuse doit si possible prendre appui sur le tronc. Pour ce faire, il ne faut pas travailler avec la pointe du guide de la chaîne (danger de choc du recul).
- Veillez particulièrement aux branches se trouvant sous tension. Ne pas couper des branches libres par le bas.
- Ne pas exécuter de l'émondage en se plaçant debout sur le tronc.



16

- **Les travaux d'abattage ne doivent être exécutés que si on s'est assuré,**

- a) que dans la zone d'abattage ne se trouvent que les personnes occupées par l'abattage.
- b) que l'on s'est assuré un chemin de retraite sans obstacles pour toutes les personnes occupées pour l'abattage (La zone de retraite doit se trouver à env. 45° en biais en arrière).
- c) Le pied du tronc doit être dégagé de tout corps étranger, taillis et branches. Veiller à avoir une assise sûre (danger de trébuchement).
- d) que le prochain poste de travail soit éloigné à une distance d'au moins deux fois et demi de la longueur de l'arbre (17). Avant l'abattage, il faut vérifier la direction de chute et s'assurer qu'à une distance de deux fois et demi de la longueur de l'arbre (17) ne se trouvent des personnes ni des objets!



17

Appréciation de l'arbre:

- Direction de son inclinaison - branches libres ou mortes - hauteur de l'arbre - porte-à-faux naturel - est-ce que l'arbre est pourri?
- Observer la vitesse et la direction du vent. Lors de fortes rafales de vent, l'abattage ne doit pas être effectué.

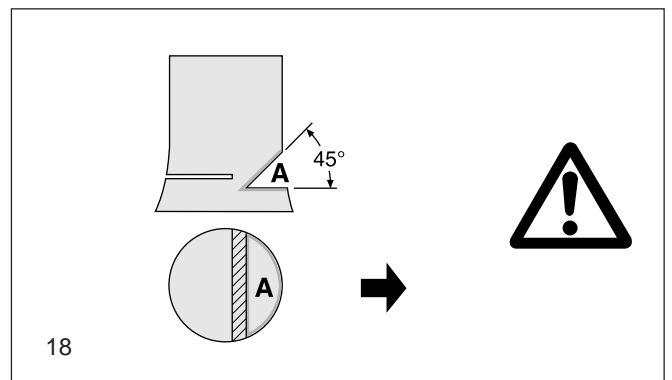
Entailles des naissances de racines:

Commencer par la naissance de racines la plus grande. La première coupe sera l'entaille verticale, puis celle en horizontale.

Etablir l'entaille d'abattage (18, A):

Cette entaille donne à l'arbre la direction et le guidage de la chute. Elle est placée à un angle droit par rapport à la direction de chute de l'arbre et sa taille est de 1/3-1/5 du diamètre du tronc. Pratiquer cette entaille le plus près possible du sol.

- Des corrections éventuelles de l'entaille de chute doivent être reprises sur toute la largeur.

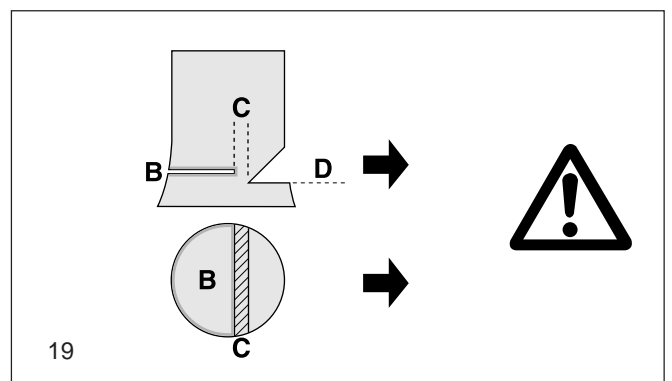


18

- **La coupe d'abattage (19, B)** est placée plus haut que le fond de l'entaille de chute (D). Elle doit être exécutée absolument horizontale. Devant l'entaille de chute, il faut qu'il reste env. 1/10 du diamètre du tronc comme réserve de cassure.

La réserve de cassure (C) fonctionne comme une charnière. Elle ne doit en aucun cas être coupée, l'arbre tombant autrement d'une façon incontrôlée. Il faut placer à temps voulu des coins!

- La coupe de chute ne doit être assurée qu'avec des coins en aluminium ou en matière plastique. L'emploi de coins en fer est interdit car un contact peut entraîner de fortes détériorations ou la rupture de la chaîne.



19

- Lors de la chute se tenir uniquement latéralement de l'arbre en chute.

- En se retirant après la coupe de chute, il faut veiller aux les branches tombantes.

- En travaillant sur un terrain en pente, le serveur de la tronçonneuse doit se placer au-dessus ou latéralement du tronc à travailler resp. de l'arbre couché.

- Faire attention aux troncs d'arbre dévalant en roulant la pente.

Transport et stockage

- Lors du transport et lors d'un changement d'emplacement pendant le travail, la tronçonneuse doit être arrêtée ou le frein de chaîne enclenché pour éviter un démarrage intempestif de la chaîne
- Ne jamais porter ou transporter la tronçonneuse avec la chaîne en marche!
- Lors d'un transport sur une grande distance, il faut enfilez dans tous les cas la housse de protection du bras de guide.
- Ne porter la tronçonneuse que par la poignée en étrier. Le guide de la chaîne de la tronçonneuse doit être dirigé vers l'arrière (20). Eviter d'entrer en contact avec le pot d'échappement (danger de brûlures).
- Lors du transport dans un véhicule, il faut s'assurer d'une position sûre stable de la tronçonneuse pour que le carburant et l'huile de chaîne ne peuvent pas s'écouler.
- La tronçonneuse doit être rangée dans un local sec. Elle ne doit pas être stockée à l'extérieur à l'air libre. Ne pas laisser la tronçonneuse à la portée des enfants.
- En cas d'un stockage prolongé et lors d'une expédition de la tronçonneuse, il faut vidanger les réservoirs de carburant et d'huile.

Maintenance

- Pour tous les travaux de maintenance, arrêter la tronçonneuse (21) et retirer la fiche de la bougie!
- L'état opérationnel des organes de sécurité de la tronçonneuse, particulièrement le fonctionnement du frein de chaîne, est à vérifier chaque fois avant de débuter le travail. Il faut particulièrement veiller que la tension et l'affûtage réglementaires de la chaîne de sciage (22).
- La machine doit fonctionner avec le moins de bruit et de gaz d'échappement possibles. Ceci suppose un bon réglage du carburateur.
- Nettoyer régulièrement la tronçonneuse.
- Vérifier régulièrement l'étanchéité des bouchons de fermeture des réservoirs.

Respecter les prescriptions de prévoyance contre les accidents de la corporation professionnelle correspondante et de l'assurance. Ne procéder en aucun cas à une modification constructive de la tronçonneuse. Vous risquez votre sécurité.

Les travaux de maintenance et de réparations à exécuter sont limités à ceux précisés dans la notice d'emploi. Tous les autres travaux doivent être effectués par le Service Après Vente de DOLMAR.

N'utilisez que des pièces de rechange d'origine DOLMAR et des accessoires conseillés par DOLMAR.

En utilisant des pièces de rechange qui ne sont pas d'origine DOLMAR ou des accessoires et des combinaisons de guides/chaînes et de longueurs non conseillés, le risque d'accident est plus élevé. En cas d'accident ou de dommages avec des dispositifs de sciage ou accessoires non agréés, la responsabilité de DOLMAR est déagée.

Premier secours

On devra toujours disposer sur le lieu de travail d'une boîte de secours pour le cas d'un éventuel accident. Les produits prélevés doivent immédiatement être remplacés.

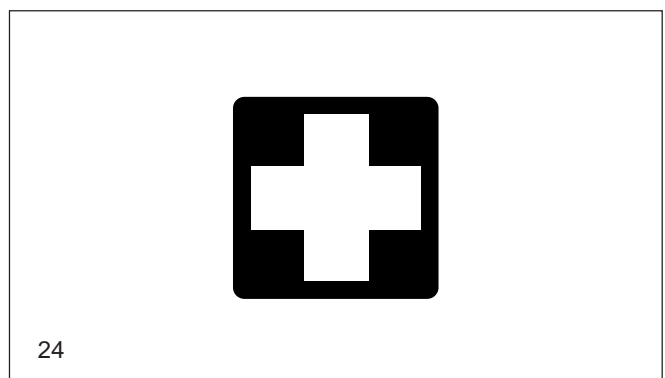
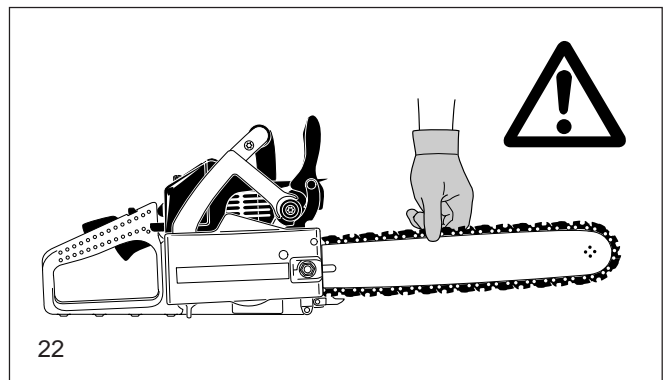
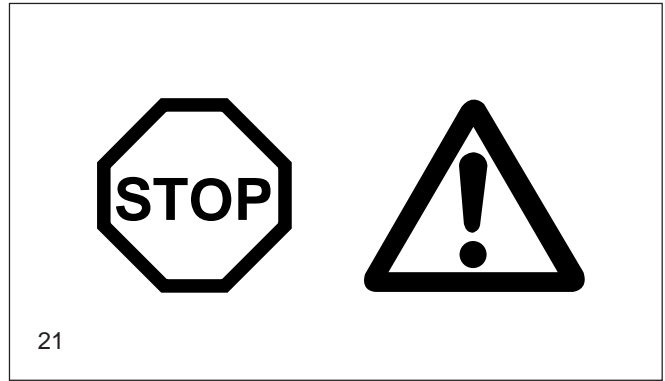
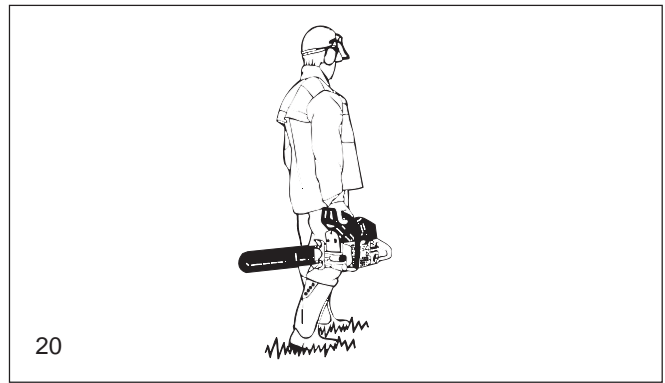
Si vous appelez du secours, veuillez indiquer:

- le lieu de l'accident
- ce qui s'est passé
- le nombre de blessés
- le type de blessures
- le nom du demandeur

REMARQUE

Des dérégulations au niveau des vaisseaux sanguins ou du système nerveux peuvent se produire chez des personnes souffrant de troubles circulatoires et trop souvent soumises à des vibrations.

Les symptômes pouvant apparaître à la suite de vibrations au niveau des doigts, mains ou articulations sont les suivants: engourdissement de membres corporels, chatouillement, douleurs, points, changement du teint ou de la peau. **Si ce genre de symptômes apparaissent, consultez un médecin.**



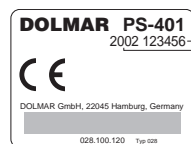
Caractéristiques techniques

		PS-340, 341, 342, 344	PS-400, PS-401
Cylindrée	cm ³	33	39
Alésage	mm	37	40
Course	mm	31	31
Puissance max. en fonction du régime	kW / 1/min	1,4 / 9.000	1,7 / 9.000
Couple max. en fonction du régime	Nm / 1/min	1,7 / 6.500	2,0 / 6.500
Vitesse de rotation à vide / max. avec guide et chaîne	1/min	2.600 / 11.500	2.600 / 12.000
Vitesse de rotation d'embrayage	1/min	4.200	4.200
Niveau sonore L _{pA av} au poste de travail selon ISO 7182 ¹⁾	dB (A)	98	98
Puissance sonore L _{WA av} selon ISO 9207 ¹⁾	dB (A)	107	108
Accélération d'oscillation a _{h,w av} selon ISO 7505 ¹⁾			
- poignée-étrier	m/s ²	4,1	4,2
- poignée	m/s ²	6,8	6,8
Carburateur (à membrane)	Type	Walbro WT 174 ³⁾ / TILLOTSON HU-115 ⁴⁾	Walbro WT 174
Dispositif d'allumage	Type	électronique	électronique
Bougie d'allumage	Type	NGK BPMR 6F	NGK BPMR 6F
Ecartement électrodes	mm	0,5	0,5
ou bougie d'allumage	Type	CHAMPION RDJ-7Y	CHAMPION RDJ-7Y
Consommation carburant/puissance max. selon ISO 7293	kg/h	0,65	0,82
Consommation spéc./puissance max. selon ISO 7293	g/kWh	460	480
Capacité réservoir carburant	l	0,4	0,4
Capacité réservoir huile	l	0,21	0,21
Dosage mélange (carburant/huile 2 temps)			
- avec utilisation huile DOLMAR		50:1	50:1
- avec utilisation huile DOLMAR HP100		100:1	100:1
- avec utilisation autre huile		40:1	40:1
Frein de chaîne		déclenchement manuel ou en cas de choc de recul (kickback)	
Vitesse chaîne ²⁾	m/s	16,97	16,97
Pas roue à chaîne	inch	3/8	3/8
Nombre de dents	Z	6	6
Type de chaîne voir extrait de la liste des pièces de rechange			
Pas/épaisseur maillon entraîneur	inch	3/8 / .050	3/8 / .050
Guide longueur de coupe	cm	30 / 35	35 / 40
Type de guide de chaîne voir extrait de la liste des pièces de rechange			
Poids de la tronçonneuse (réservoir vide, sans guide et chaîne)	kg	3,9	4,0

¹⁾ Ces données prennent en compte les états de service (marche à vide, pleine charge et puissance max.) à part égale.

²⁾ Pour puissance max. ³⁾ PS-340, 341 ⁴⁾ PS-342, 344

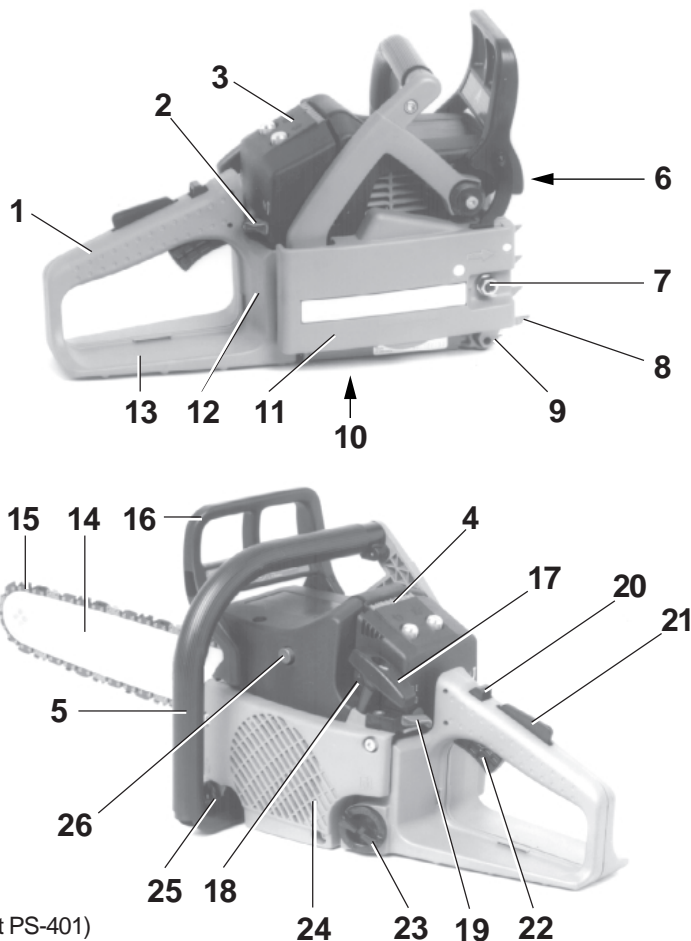
Désignation des pièces



Numéro de série
Année de construction

Plaque signalétique (12)
à indiquer lors de commande de pièces de rechange!

- 1 Poignée
- 2 Choke (étrangleur) (Levier de démarrage pour PS-342, 344)
- 3 Couvercle du filtre
- 4 L'insert pour service normal/service hiver
- 5 Poignée-étrier
- 6 Silencieux
- 7 Ecrus de fixation
- 8 Rive dentée
- 9 Arrête chaîne
- 10 Automatique pompe à huile (face inférieure)
- 11 Protection roue à chaîne
- 12 Plaque signalétique
- 13 Protège-main
- 14 Guide de la chaîne de la scie
- 15 Chaîne de sciage
- 16 Protège-main
- 17 Poignée de lancement
- 18 Vis de réglage „speed-H-L“ pour le carburateur
- 19 Commutateur I/Stop
- 20 Bouton de blocage pour demi-gaz (non présent sur PS-342, ;
- 21 Touche de verrouillage de sécurtité
- 22 Levier de gaz
- 23 Bouchon de fermeture du réservoir carburant
- 24 Carter ventilateur avec dispositif de lancement
- 25 Bouchon de fermeture du réservoir huile
- 26 Soupape de mise en marche (seulement pour PS-341, PS-344 et PS-401)

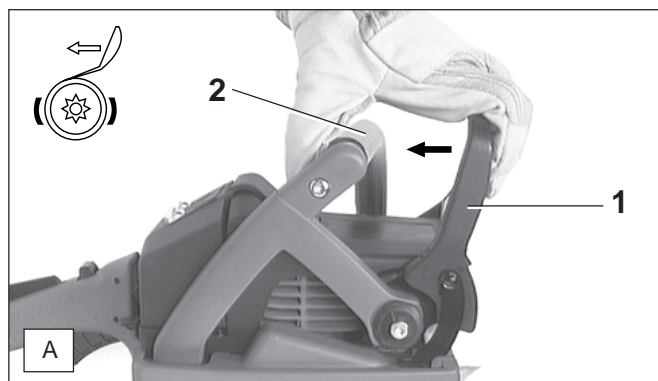


MISE EN ROUTE

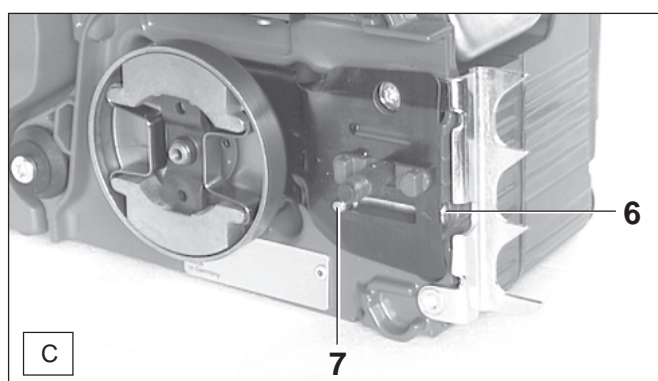
Montage du guide et de la chaîne de sciage

Utiliser la clé combinée livrée avec la machine pour les travaux suivants.

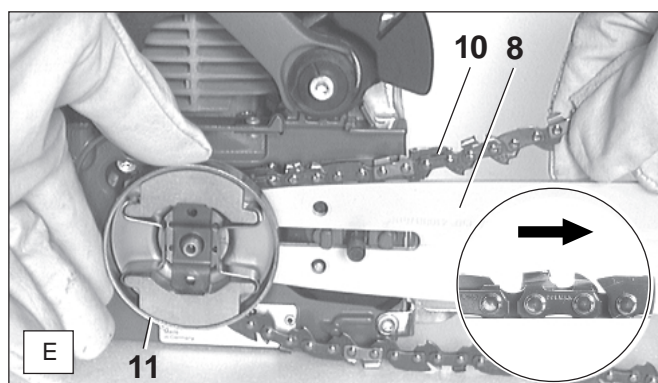
Placer la tronçonneuse sur un support stable et exécuter les opérations suivantes pour le montage de la chaîne de sciage et du guide de la chaîne.



- Desserrer le frein de chaîne. Pour cela, tirer le protège-main (A/1) en direction de la poignée-étrier (A/2) jusqu'à ce qu'il s'enclenche vraiment.



- Tourner la vis de serrage de la chaîne (C/6) dans le sens contraire des aiguilles jusqu'à ce que le tourillon (C/7) se trouve face à la butée de gauche.

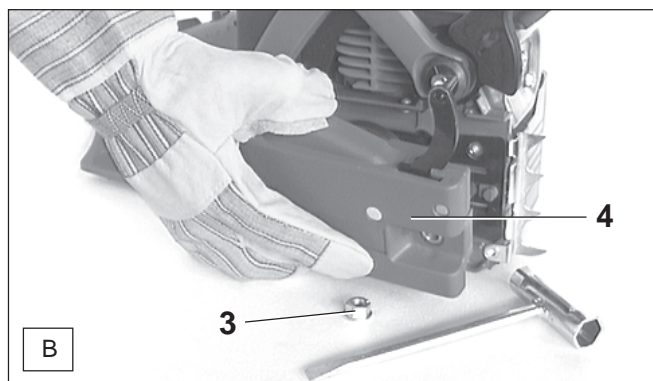


- Soulever la chaîne de sciage (E/10) au-dessus du tambour d'accouplement et la placer sur la roue à chaîne (E/11). Introduire avec la main droite la chaîne de sciage dans la rainure de guidage supérieure du guide de la chaîne (E/8). Les arêtes coupantes de la chaîne de sciage doivent être dirigées dans le sens de la flèche sur la partie supérieure du guide!

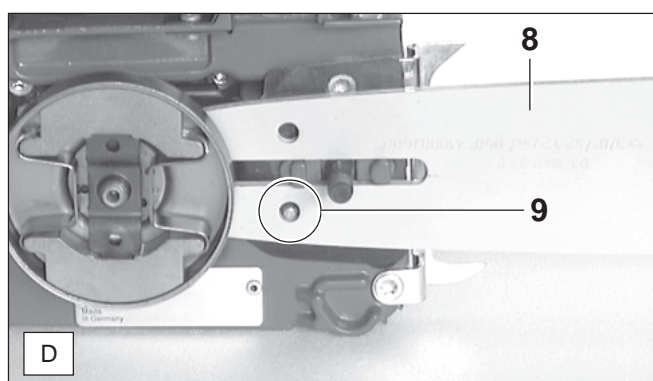


ATTENTION: Pour tous travaux effectués sur le guide de la chaîne de sciage, le moteur doit être impérativement arrêté et la fiche de bougie doit être enlevée (voir paragraphe pour le remplacement de la bougie) et le port de gants de protection est obligatoire!

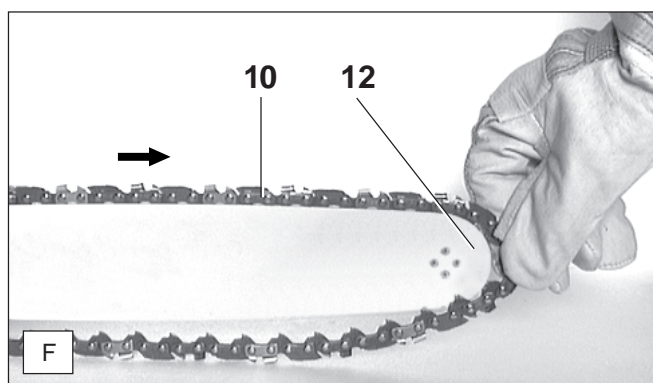
ATTENTION: La tronçonneuse ne peut être démarrée qu'après le montage complet et le contrôle effectué!



- Dévisser l'écrou de fixation (B/3).
- Retirer la protection de la roue à chaîne (B/4).



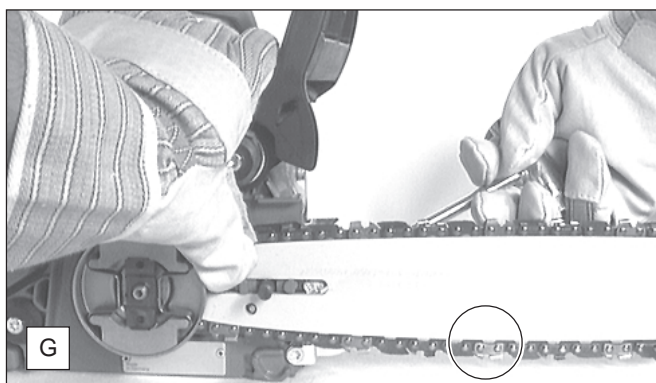
- Monter le guide de la chaîne (D/8). Veillez à ce que le tourillon (D/9) du tendeur de la chaîne pénètre dans le trou (voir cercle) du guide de la chaîne.



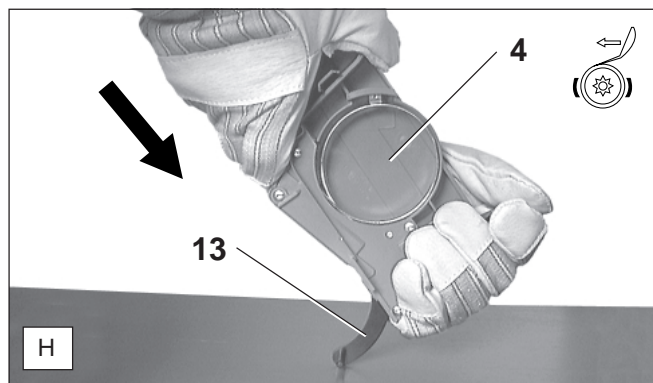
- Guider la chaîne de sciage (F/10) autour de l'étoile de renvoi (F/12) du guide de la chaîne.

REMARQUE :

La chaîne de sciage se laisse facilement tirer dans la direction de la flèche. Le tambour d'accouplement (E/11) tourne en même temps (chaîne de sciage s'enfile dans la roue à chaîne).



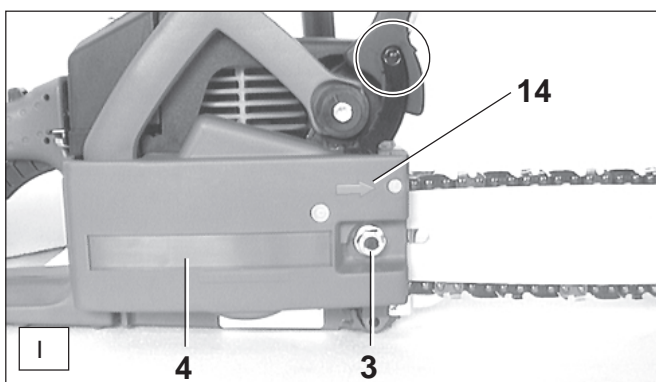
- Tourner le tendeur de chaîne (C/6) vers la droite (sens des aiguilles d'une montre) jusqu'à ce que la chaîne de sciage s'enfile dans la rainure de guidage de la face inférieure du guide (voir cercle). Appuyer avec la main gauche le guide de la chaîne sur le carter.



REMARQUE :

Si le frein de chaîne de la protection de roue à chaîne démontée a été enclenché, il doit être resserré avant le montage de la protection de roue à chaîne.

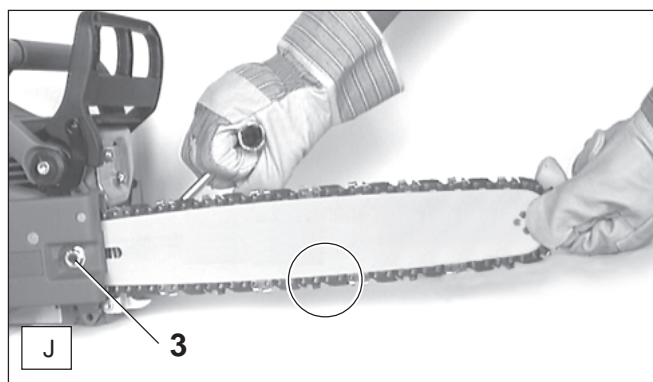
- Tenir à deux mains la protection de roue à chaîne (H/4) dans le sens de la flèche, comme le montre la photo H, et l'appuyer contre un support dur (par exemple une planche) jusqu'à ce que le levier d'arrêt (H/13) s'enclenche.



- Remettre la protection de la roue à chaîne (I/4), conduire l'écrou sur le levier d'arrêt dans le logement sur le protège-main (voir cercle).
- Serrer les écrous de fixation (I/3) à la main.

REMARQUE :

La flèche (I/14) sur la protection de la roue à chaîne indique le sens de rotation de la chaîne de sciage.



Tendre la chaîne de sciage

- Relever légèrement la pointe du guide de la chaîne de sciage et tourner la vis de tension de la chaîne (C/6) vers la droite (dans le sens des aiguilles d'une montre) jusqu'à ce que la chaîne s'applique sur la face inférieure du guide (voir cercle).
- Continuer à relever la pointe du guide et bloquer les écrous de fixation (J/3) avec la clé combinée.

Contrôle de la tension de la chaîne

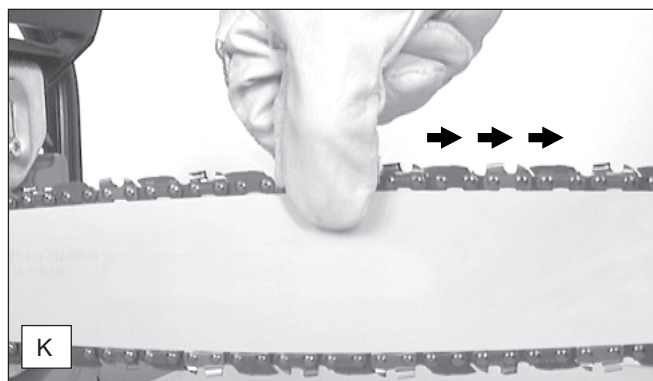


- Une tension correcte de la chaîne est réalisée lorsque la chaîne s'applique sur le guide inférieur et qu'elle peut encore être légèrement écartée du guide à la main.
- Ce faisant, le frein de la chaîne doit être libéré.
- Contrôler fréquemment la tension de la chaîne, les chaînes neuves ayant tendance à s'allonger !
- Par conséquent, vérifier souvent la tension de la chaîne le moteur étant arrêté.

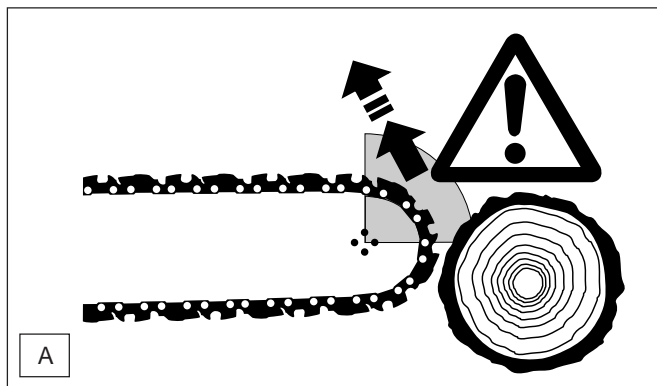
REMARQUE:

En pratique, on devrait utiliser alternativement 2 à 3 chaînes de sciage.

Pour atteindre une usure régulière des guides, on devra retourner le guide de la chaîne lors du changement de la chaîne.



Frein de chaîne

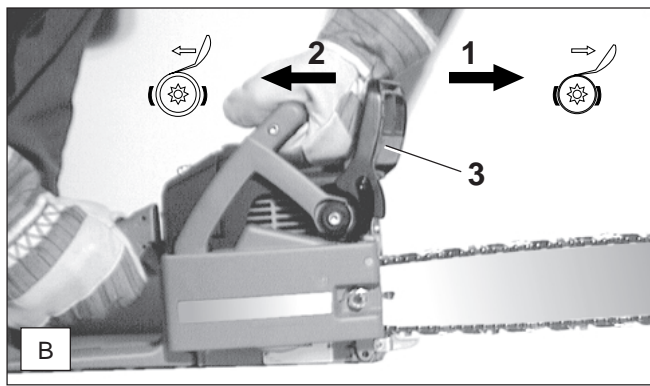


Les modèles DOLMAR PS-340, 341, 342, 344, 400, 401 sont équipés en série d'un frein de chaîne à déclenchement d'accélération. Si un contrecoup se produit (kickback), dû à un heurt de la pointe du guide contre le bois (voir chapitre «CONSIGNES DE SECURITE» à la page 6), le frein de chaîne se déclenche automatiquement en cas de contrecoup suffisamment fort par inertie de masse. La chaîne de sciage est interrompue pendant une fraction de seconde.

Le frein de chaîne n'est prévue que pour des cas d'urgence et pour le blocage de la chaîne avant le démarrage.

ATTENTION : Ne jamais utiliser la tronçonneuse quand le frein de chaîne est déclenché (sauf pendant le contrôle, voir chaîne « Contrôle du frein de chaîne »), sinon la tronçonneuse risque de s'abîmer en très peu de temps !

Desserrer impérativement le frein de chaîne avant de commencer à travailler !



Enclencher le frein de chaîne (bloquer)

En cas de contrecoup suffisamment fort, le frein de chaîne **se déclenche automatiquement** dû à l'accélération rapide de la chaîne de sciage et à l'inertie de masse du protège-main (B/3).

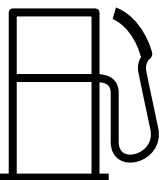

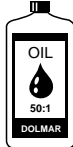

Lors d'un enclenchement **manuel** le protège-main (B/3) est poussé par la main gauche en direction de la pointe du guide de la chaîne (flèche 1).

Libérer le frein à main

Tirer le protège-main (B/3) en direction de la poignée en étrier (flèche 2) jusqu'à son enclenchement. Le frein à main est libéré.

Carburants/ravitaillement



Carburant	40:1	50:1	100:1
			
1000 cm ³ (1 litre) 5000 cm ³ (5 litres) 10000 cm ³ (10 litres)	25 cm ³ 125 cm ³ 250 cm ³	20 cm ³ 100 cm ³ 200 cm ³	10 cm ³ 50 cm ³ 100 cm ³

Mélange carburant

Le moteur de la tronçonneuse est un moteur thermique à deux temps de haute performance. Ce moteur est alimenté par un mélange de carburant et d'huile moteur deux temps.

La conception du moteur a été réalisé pour fonctionner à l'essence normal sans plomb avec un degré d'octane minimum de 91 ROZ. Si un tel type de carburant n'était pas disponible, on peut aussi utiliser un carburant d'un degré d'octane plus élevé. Le moteur n'en subit aucun dommage.

Pour un fonctionnement optimal, ainsi que pour la protection de la santé et de l'environnement, utilisez toujours un carburant sans plomb.

Le graissage du moteur est réalisé par une huile moteur à deux temps (échelle de qualité API-TC) qui est additionnée au carburant. En usine le moteur a été réglé pour l'huile moteur deux temps très performante de DOLMAR HP 100 avec un rapport de mélange de 100:1. Ceci garantit une longue durée de vie et un fonctionnement fiable avec un très faible dégagement de fumées du moteur.

L'huile deux temps de haute performance DOLMAR HP 100 est disponible dans un bidon à la contenance suivante:

0,5 l N° de commande 980 008 109

L'huile deux temps de haute performance DOLMAR peut être livrée selon les besoins dans des bidons aux contenances suivantes:

1 l N° de commande 980 008 107

100 l N° de commande 980 008 106

En cas de non-utilisation d'huile deux temps à haute performance DOLMAR, il est impératif d'observer un rapport de mélange de 40:1 en cas d'utilisation d'autres huiles deux temps. Sinon, un fonctionnement impeccable ne peut être garanti.

Réalisation du rapport correct du mélange

50:1 En utilisant l'huile deux temps de haute performance DOLMAR, ceci signifie mélanger 50 parties d'essence avec une partie d'huile

100:1 En utilisant l'huile deux temps de haute performance DOLMAR HP 100, ceci signifie mélanger 100 parties d'essence avec une partie d'huile

40:1 En utilisant une autre huile moteur deux temps, ceci signifie mélanger 40 parties d'essence avec une partie d'huile

REMARQUE: Pour fabriquer le mélange essence-huile, il faut toujours mélanger préalablement le volume d'huile prévu dans la moitié du volume d'essence, puis y ajouter le volume d'essence restant. Avant de remplir la tronçonneuse avec le mélange, bien secouer le mélange terminé.

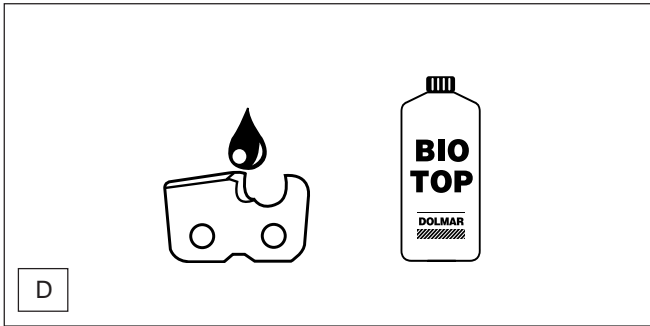
Il n'est pas raisonnable que par excès de conscience de sécurité d'augmenter la part d'huile au delà du rapport indiqué du mélange, le résultat serait plus de résidus de combustion ce qui polluerait l'environnement et boucherait la sortie d'échappement dans le cylindre, ainsi que le silencieux. En outre, la consommation de carburant augmenterait et la puissance diminuerait.

Stockage du carburant

Les carburants ne peuvent pas être stockés infiniment.

N'acheter que la quantité nécessaire couvrant un temps de marche prévisible. **Ne transporter et ne stocker le carburant et l'huile de chaîne que dans des nourrices agréés et portant les indications nécessaires.**

Huile de chaîne de sciage



Pour le graissage de la chaîne de sciage et du guide, il faut utiliser une huile de chaîne avec un additif d'adhérence. L'additif d'adhérence à l'huile de chaîne empêche une rapide jetée de l'huile du dispositif de sciage.

Pour protéger l'environnement, il est conseillé d'utiliser une huile de chaîne biodégradable. Souvent, les instances régionales prescrivent l'utilisation d'huiles biodégradables.

L'huile de chaîne de sciage BIOTOP proposée par DOLMAR est fabriquée à base d'huiles végétales sélectionnées et elle est 100% biodégradable. BIOTOP porte comme référence l'ange bleu d'environnement (RAL UZ 48).

L'huile de chaîne BIOTOP est disponible dans les bidons aux contenances suivantes :

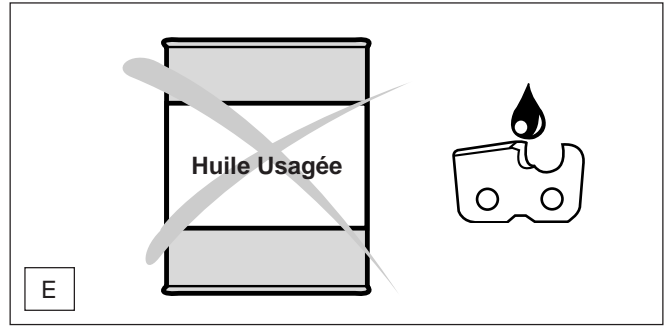
1 l	N° de commande	980 008 210
5 l	N° de commande	980 008 211
20 l	N° de commande	980 008 213

L'huile de chaîne biodégradable ne se conserve que pendant un temps limité et devra être utilisée dans un délai de 2 ans après la date de fabrication imprimée.

Remarque importante pour les huiles de chaîne de sciage bio

Avant une longue mise hors service, le réservoir à huile doit être vidé et rempli ensuite d'un peu d'**huile moteur** (SAE 30). Ensuite, faire marcher la tronçonneuse pendant quelques temps de manière à rincer les restes d'huile bio du réservoir, du système de conduite d'huile et du dispositif de sciage. Cette mesure est indispensable car différentes huiles bio ont tendance à coller ce qui peut détériorer la pompe à huile ou des éléments d'alimentation d'huile.

Lors de la remise en marche, verser à nouveau l'huile de chaîne BIOTOP.



N'UTILISEZ JAMAIS DE HUILES USAGÉES

Une huile usagée est extrêmement dangereuse pour l'environnement!

Les huiles usagées contiennent une grande part de produits connus pour être cancérigènes.

Les souillures dans les huiles usagées amènent une grande usure de la pompe à huile et du dispositif de sciage.

Les dommages résultant de l'utilisation d'huiles usagées ou d'huiles de chaîne non appropriées ne sont pas couverts par la garantie.

Votre vendeur spécialisé vous informe sur la manipulation et l'utilisation d'huile de chaîne de sciage.



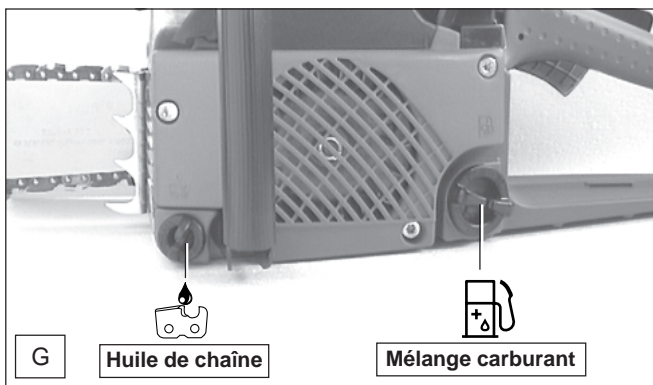
EVITEZ LE CONTACT AVEC LA PEAU ET LES YEUX

Les produits pétroliers, ainsi que les huiles, dégraissent la peau. Lors d'un contact répété et prolongé la peau se dessèche. Les suites peuvent être différentes maladies de peau. D'autre part, on connaît les réactions allergiques.

Le contact avec les yeux de l'huile conduit à des irritations. en cas de contact, rincer immédiatement l'oeil avec de l'eau claire.

Si l'irritation continue, consulter immédiatement un médecin.

Remplissage des réservoirs



RESPECTER IMPERATIVEMENT LES REGLES DE SECURITE!

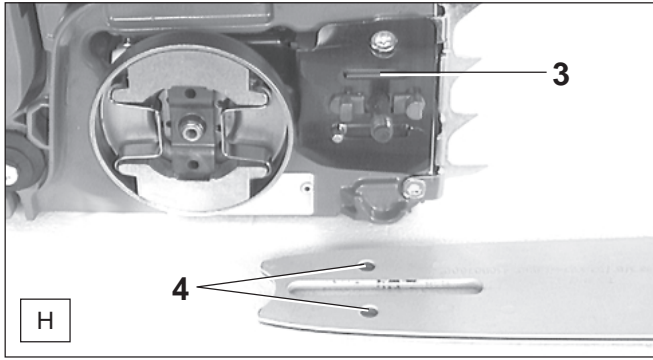
La manipulation de carburants exige une manipulation avec précaution et prudence.

Ne le faire que si le moteur est arrêté!

- Bien nettoyer le pourtour des emplacements de remplissage pour éviter la pénétration de salissures dans le réservoir de mélange de carburant ou d'huile.
- Dévisser le bouchon du réservoir et remplir le mélange de carburant ou l'huile jusqu'au bord inférieur de la tubulure de remplissage en prenant soin de ne pas verser à côté le mélange ou l'huile de chaîne.
- Revisser fermement le capuchon du réservoir.

Nettoyer le capuchon et le pourtour après remplissage!

Graissage de la chaîne de sciage



Pour graisser suffisamment la chaîne de sciage, il faut qu'il y ait toujours assez d'huile de chaîne dans le réservoir. Vérifier pendant le travail qu'il y a suffisamment d'huile à chaîne dans le réservoir. Si nécessaire, faire l'appoint. **Ne le faire que si le moteur est arrêté!**

Pour que pompe à huile fonctionne toujours parfaitement, la rainure de guidage d'huile sur le carter du vilebrequin (H/3), ainsi que les orifices d'entrée d'huile dans le guide de la chaîne (H/4) doivent régulièrement être nettoyés.

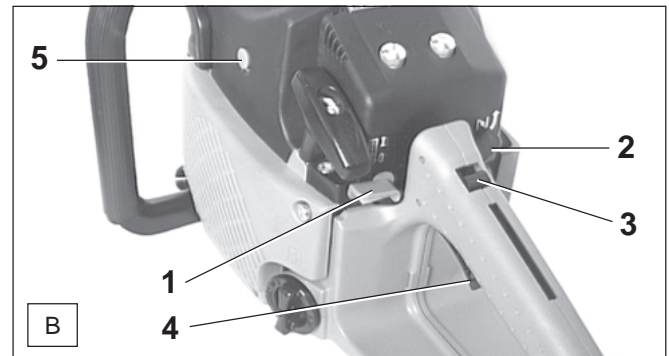
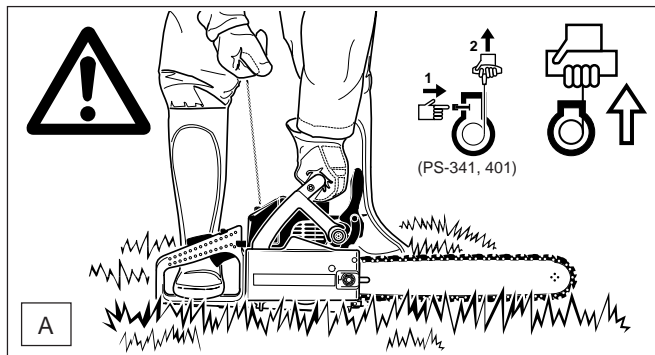
Remarque: Après la mise hors service de la tronçonneuse, il est normal que de petites quantités d'huile de chaîne restent encore dans le système de conduite d'huile et sur le guide s'écoulent encore un certain temps. Il ne s'agit pas d'un défaut dans ce cas. Utiliser un support adéquat!

Démarrer le moteur (PS-340, 341, 400, 401)

Les modèles PS-341 et PS-401 sont équipés d'une soupape de mise en marche semi-automatique (B/5) pour faciliter le démarrage. Le fait d'enfoncer la soupape de mise en marche réduit le travail de compression et le moteur peut alors être accéléré à une vitesse de démarrage avec un minimum de force utilisée au niveau du cordon de lancement. Etant donné que la pression s'élève sensiblement dans la chambre d'explosion à la suite des premiers allumages, la soupape de mise en marche se ferme automatiquement (le bouton ressort).

Les modèles PS-340 et PS-400 n'ont pas de soupape de mise en marche. Le processus de démarrage ou le réglage du carburateur correspond à celui des modèles PS-341 et PS-401, toutefois sans qu'il soit demandé d'appuyer sur la soupape de mise en marche.

- Relâcher la poignée arrière, le levier de gaz est maintenant enclenché en position demi-gaz.
 - Enfoncer la soupape de mise en marche (B/5) (seulement pour PS-341 et PS-401).
 - Tirer le cordon de lancement lentement jusqu'à sentir une résistance (le piston se trouve au point mort haut).
 - **Puis, tirer fortement et rapidement jusqu'au déclenchement du premier allumage audible.**
- Attention:** Ne pas retirer le cordon de lancement de plus de 50 cm et le ramener lentement à la main.
- **Appuyer sur le levier choke (B/2) vers le bas après les premiers allumages audibles**, réappuyer sur la soupape de mise en marche (seulement PS-341 et PS-401) et tirer le cordon de lancement. Dès que le moteur tourne, actionner le levier de gaz (B/4) pour que le bouton de blocage (B/3) ressorte et pour que le moteur tourne au ralenti.



- Démarrer le moteur au moins 3 m de l'endroit du réservoir.
- Prendre une position stable et sûre, puis placer la tronçonneuse sur le sol pour que le dispositif de sciage soit dégagé.
- Libérer le frein de chaîne (bloquer).
- Saisir fermement la poignée-étrier avec une main et plaquer la tronçonneuse sur le sol.
- Placer la pointe du pied droit dans le protège-main arrière.

Démarrage à froid:

- Mettre le commutateur de court-circuit de l'allumage en position „I“ (B/1).
- Appuyer le levier choke (B/2) vers le haut.
- Enfoncer le bouton de blocage (B/3) et rester appuyé.
- Actionner le levier de gaz (B/4), le levier est arrêté par le bouton de blocage (B/3).

Attention: Le moteur doit être mis au régime du ralenti dès qu'il a démarré, car autrement le frein de chaîne risque d'être endommagé.

- Libérer maintenant le frein de chaîne. 

Démarrage à chaud:

- Comme décrit pour le démarrage à froid, sans toutefois actionner le levier choke (B/2). Le levier choke reste enfoncé vers le bas.

Arrêter le moteur



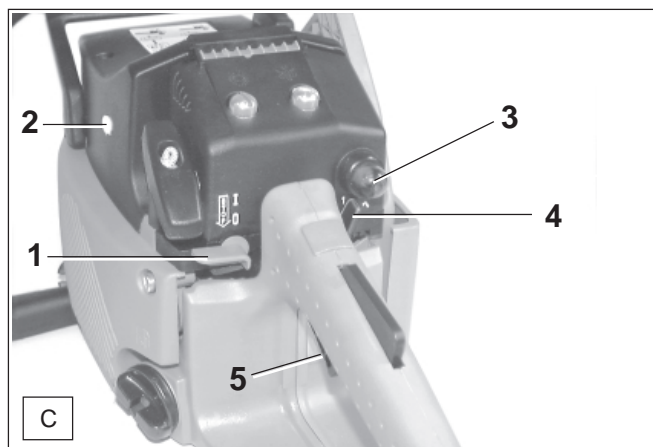
- Amener le commutateur de court-circuit (B/1) en position „O“ (STOP).

Démarrer le moteur (PS-342, PS-344 avec Start&Go)

Les modèles PS-342 et PS-344 sont équipés du dispositif de démarrage 'Start&Go' DOLMAR. Le modèle PS-344 est en plus équipé d'une soupape de démarrage semi-automatique (C/2) facilitant le démarrage.

Le fait d'enfoncer la soupape de mise en marche réduit le travail de compression et le moteur peut alors être accéléré à une vitesse de démarrage avec un minimum de force utilisée au niveau du cordon de lancement. Etant donné que la pression s'élève sensiblement dans la chambre d'explosion à la suite des premiers allumages, la soupape de mise en marche se ferme automatiquement (le bouton ressort).

Le dispositif de démarrage «Start&Go» diffère en grande partie des systèmes courants. Le démarrage de la tronçonneuse est plus simple avec «Start&Go» et facile à assimiler. Suivez les indications de démarrage décrites aux paragraphes „Démarrage à froid“ et „Démarrage à chaud“.



Démarrage à froid (tracé bleu A/1):

- Bouton Marche/Arrêt (C/1) en position 'I'.
- Enfoncer la soupape de mise en marche (C/2) (uniquement sur PS-344).
- Pousser la boule en plastique de la pompe Primer (C/3) jusqu'à ce que le carburant soit visible.
- Levier de démarrage (C/4) vers le haut en position '1'.
- Tirer le cordon de lancement lentement jusqu'à sentir une résistance (le piston se trouve au point mort haut).
- **Maintenant, continuer à tirer rapidement et fortement.** Le moteur démarre après avoir tiré 2 à 4 fois (plus souvent si les températures sont basses) et se met à tourner.

Attention:

Ne pas retirer le cordon de lancement de plus de 50 cm et le ramener lentement à la main. De façon à ce que le moteur démarre bien, il est important de tirer le cordon de lancement rapidement et vigoureusement.

- Dès que le moteur tourne régulièrement, presser légèrement le levier d'accélération (C/5) de façon à ce que le levier d'accélération revienne en position zéro et à ce que le moteur tourne au ralenti.

Attention:

Le moteur doit être mis au régime du ralenti dès qu'il a démarré, car autrement le frein de chaîne risque d'être endommagé.

- Libérer maintenant le frein de chaîne.



Démarrage à chaud (tracé rouge A/1):

- Comme décrit au paragraphe «Démarrage à froid», toutefois sans actionner la pompe Primer (C/3) et mettre le levier de démarrage (C/4) en position '2'.

Note importante (tracé mince rouge):

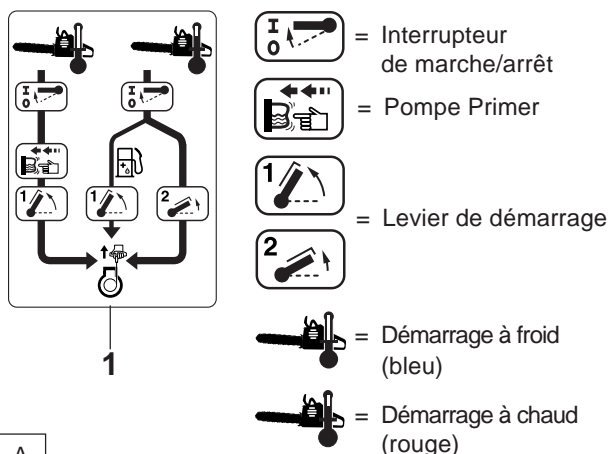
- Si le réservoir à essence a été complètement vidé pendant la marche et si le moteur s'arrête à cause du manque de carburant, mettre le levier de démarrage (C/4) en position '1' après avoir rempli le réservoir.

Arrêter le moteur

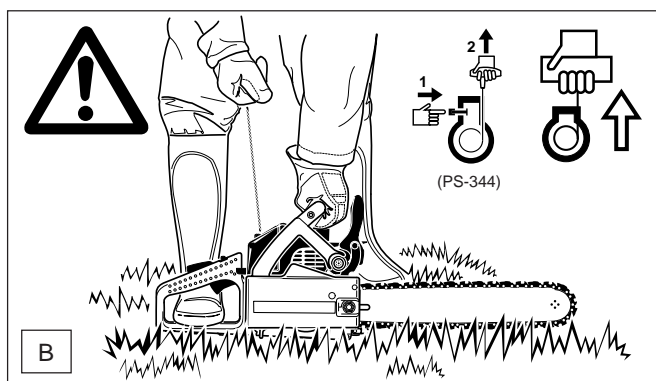


- Amener le commutateur de court-circuit (C/1) en position „O“ (STOP).

Les étapes nécessaires au démarrage sont illustrées sur le capot par des symboles (A/1). Le tracé bleu représente le démarrage à froid, le tracé rouge le démarrage à chaud.

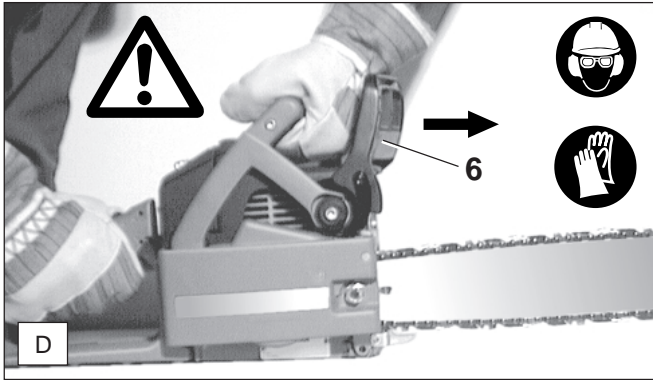


Démarrer le moteur PS-342, PS-344



- Démarrer le moteur au moins 3 m de l'endroit du réservoir.
- Prendre une position stable et sûre, puis placer la tronçonneuse sur le sol pour que le dispositif de sciage soit dégagé.
- Libérer le frein de chaîne (bloquer).
- Saisir fermement la poignée-étrier avec une main et plaquer la tronçonneuse sur le sol.
- Placer la pointe du pied droit dans le protège-main arrière.

Vérifier le frein de chaîne

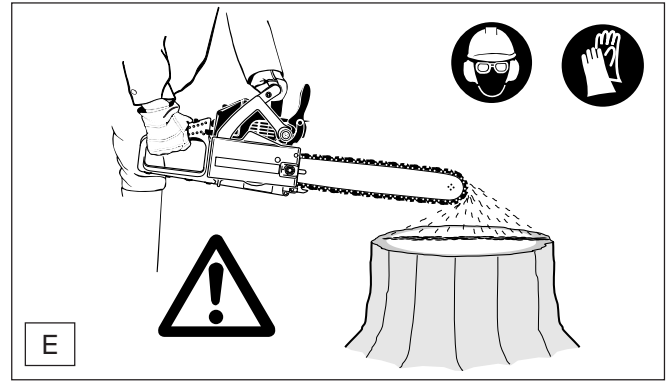


Le frein de chaîne doit être vérifié avant de commencer tous travaux.

- Démarrer le moteur comme décrit (prendre une position stable et poser la tronçonneuse sur le sol de façon à ce que le dispositif de sciage soit libre).
- **Bien** tanier la poignée-étrier d'une main, l'autre main étant sur la manette.
- Laisser tourner le moteur à mi-vitesse et appuyer sur le protège-mains (D/6) avec le dos de la main dans la sens de la flèche jusqu'à ce que le frein de chaîne se bloque. La chaîne de sciage doit immédiatement s'immobiliser.
- Faire tourner immédiatement le moteur au ralenti et redresser le frein de chaîne.

Attention: Si la chaîne de sciage ne s'arrête pas immédiatement après ce contrôle, il ne faut en aucun cas commencer à travailler. Prière de consulter un atelier spécialisé DOLMAR.

Vérifier le graissage de la chaîne



Ne jamais scier sans graissage suffisant. Vous risquez sinon de réduire la durée de vie du dispositif de sciage!

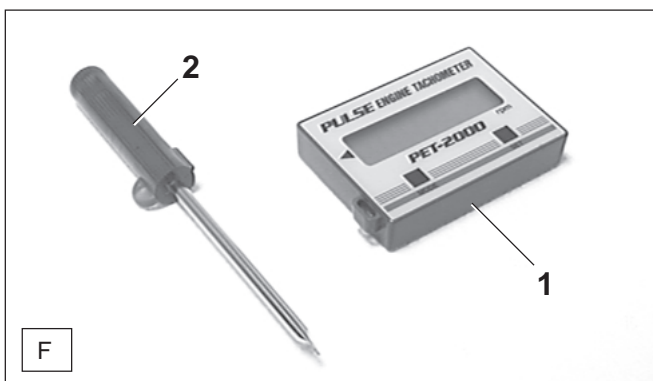
Vérifier avant de démarrer le travail la quantité d'huile dans le réservoir, ainsi que le débit d'huile.

Le débit d'huile peut être vérifié de la manière suivante:

- Démarrer la tronçonneuse.
- Maintenir la chaîne de sciage en marche env. 15 cm par dessus une souche d'arbre ou le sol (choisir une base adéquate).

Lorsque le graissage est suffisant, on doit observer une légère trace d'huile par l'huile éjectée. Faire attention à la direction du vent et ne pas s'exposer inutilement à la vapeur d'huile.

Réglage du carburateur



Le réglage du carburateur sert à garantir un fonctionnement optimal, une consommation économique et une sécurité d'utilisation sans compromis. Il doit être effectué quand le moteur est chaud, le filtre à air propre et la chaîne de sciage correctement tendue. Recourir à un atelier spécialisé DOLMAR pour le réglage du carburateur.

Le carburateur est réglé par défaut pour des conditions de pression atmosphérique au niveau de la mer. Il est nécessaire de corriger légèrement le réglage en présence d'altitudes, conditions météorologiques, températures ou humidité de l'air différentes.

Un tachymètre (F/1) (n° de commande 950 233 210) est indispensable pour effectuer un réglage optimal étant donné que le dépassement du régime maximal autorisé peut causer une surchauffe et un manque de lubrifiant.

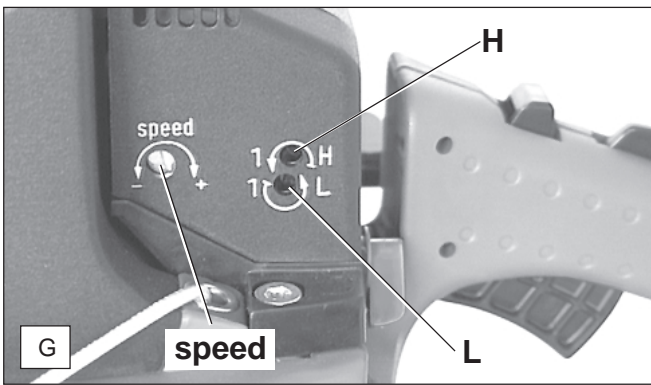
Si vous effectuez les réglages sans tachymètre, le réglage de base mentionné du gicleur principal (H) ne doit pas être inférieur. Risque de détériorations du moteur dû à la surchauffe et au manque de lubrifiant !

Régler le ralenti avec un tournevis (F/2), largeur de lame 4 mm). Le tournevis est disponible en option (n° de commande 944 340 001).

Avant de procéder au réglage, faire tourner le moteur à chaud pendant 3 à 5 minutes. Eviter les régimes élevés !

Les opérations suivantes sont nécessaires pour un réglage correct :

1. Réglage de base (moteur à l'arrêt)
Démarrer le moteur et le faire tourner à chaud
2. Régler le ralenti
3. Régler le régime maximal autorisé
4. Contrôler l'accélération
5. Contrôler le régime de ralenti
Répéter les opérations (à partir de l'alinéa 2) jusqu'à ce que le régime de ralenti, une bonne accélération et le régime max. autorisé soient atteints.



1. Réglage de base

Visser prudemment les vis de réglages du gicleur principal (H) et du gicleur de ralenti (L) jusqu'au bout vers la droite (dans le sens des aiguilles).

Tourner la vis de réglage (H) et (L) d' 1 tour vers la gauche (dans le sens inverse des aiguilles).

2. Réglage du ralenti

Régler le ralenti conformément aux caractéristiques techniques.

Tourner la vis de réglage (speed) dans le sens des aiguilles pour augmenter le ralenti. Tourner la vis de réglage (speed) dans le sens inverse des aiguilles pour réduire le ralenti. La chaîne de sciage ne doit pas bouger pendant cette opération.

3. Réglage du régime maximal autorisé

Régler le régime maximal autorisé en ajustant au minimum la vis de réglage (H) conformément aux caractéristiques techniques. Visser la vis de réglage (H) dans le sens des aiguilles pour augmenter le régime. Tourner la vis dans le sens inverse des aiguilles pour réduire le régime.

4. Contrôle de l'accélération

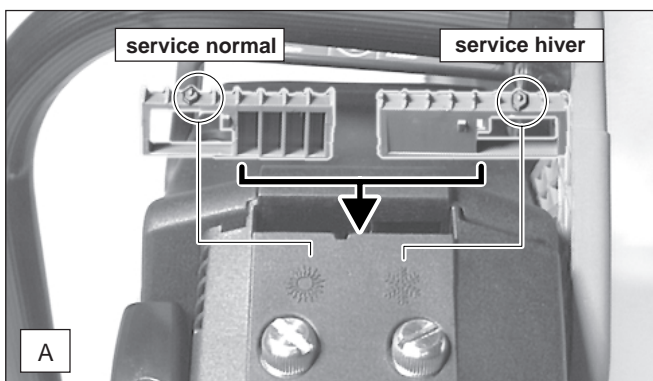
Dès que l'accélérateur est actionné, le moteur doit accélérer du ralenti à une vitesse élevée sans transition. Si l'accélération est trop lente, tourner la vis de réglage (L) petit à petit dans le sens inverse des aiguilles, d'encore 1/8 tour au maximum.

5. Contrôle du régime de ralenti

Contrôler le régime de ralenti après avoir réglé le régime maximal autorisé (la chaîne ne doit pas bouger pendant cette opération).

Répéter l'opération de réglage à partir du paragraphe 2 jusqu'à obtenir un régime de ralenti, une bonne accélération et un régime autorisé maximal.

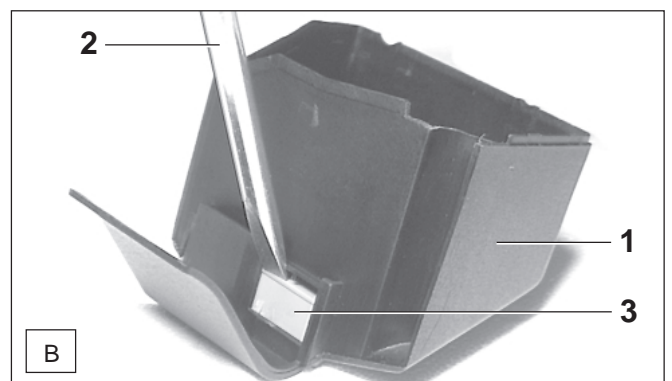
Marche hivernale



Pour éviter que le carburant gèle lors de températures basses et en cas d'humidité de l'air élevée et pour atteindre plus rapidement la température de service lors de températures inférieures à 0° C, de l'air chaud peut être aspiré par le cylindre (A/repère sur l'insert en position „service hiver“).

Pour des températures supérieures à 0° C, de l'air froid doit être impérativement aspiré (A/repère sur l'insert en position „service normal“).

En ne respectant pas cette consigne, le cylindre et le piston peuvent être endommagés!



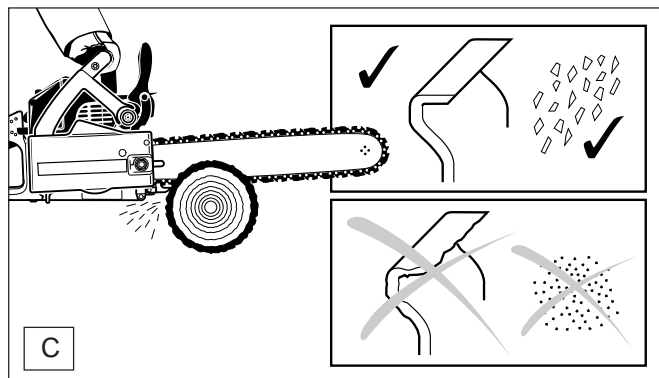
- Enlever le couvercle du filtre (B/1).
- Poser la clé combinée (B/2) comme sur la photo B et enlever l'insert (B/3) en heurtant légèrement contre la vis combinée.
- Enfoncer l'insert (B/3) en mode de fonctionnement nécessaire, le repère indiquant le symbole soleil ou service hiver (photo A).
- Monter le couvercle du filtre (B/1).

TRAVAUX DE MAINTENANCE

Affûtage de la chaîne de sciage

ATTENTION:

Pour tous travaux effectués sur le guide de la chaîne de sciage, le moteur doit être impérativement arrêté et la fiche de bougie doit être enlevée (voir paragraphe pour le remplacement de la bougie) et le port de gants de protection est obligatoire!



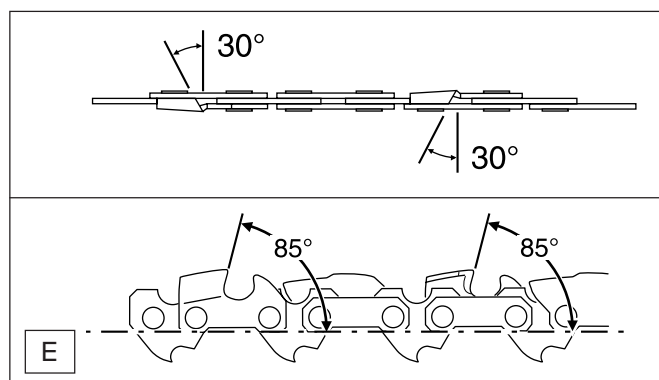
La chaîne de sciage doit être affûtée lorsque :

- les copeaux deviennent farineux en sciant du bois humide.
- la chaîne, tout en exerçant une forte pression, ne „tire“ que péniblement dans le bois.
- les arêtes de coupe sont visiblement endommagées.
- le dispositif de sciage gauchit dans le bois latéralement vers la gauche ou la droite. La raison est un affûtage irrégulier de la chaîne de sciage.

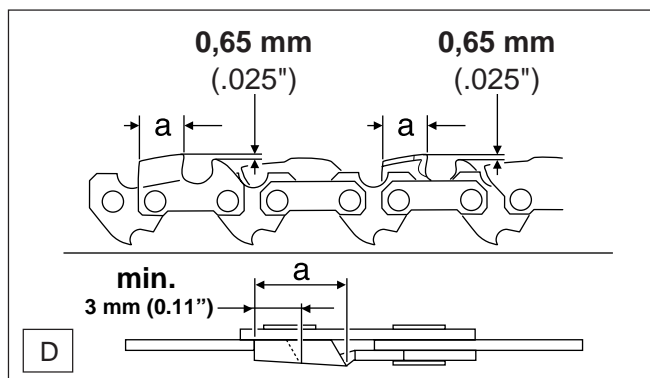
Important : affûter souvent, sans enlever de trop de matériau !

Lors d'un simple affûtage, il suffit souvent de 2 à 3 coups de lime.

Après avoir effectué soi-même plusieurs affûtages, faire affûter la chaîne à l'atelier spécialisé.



- L'angle d'affûtage de 30° doit être absolument identique pour toutes les dents de rabotage. Des angles différents provoquent une marche irrégulière et rude de la chaîne, augmentent l'usure et aboutissent à des ruptures de chaîne!
- L'angle d'arasement de la dent de rabotage de 85° s'obtient par la profondeur de pénétration de la lime ronde. Si la lime prescrite est guidée correctement, l'angle d'arasement correct s'obtient par lui même.

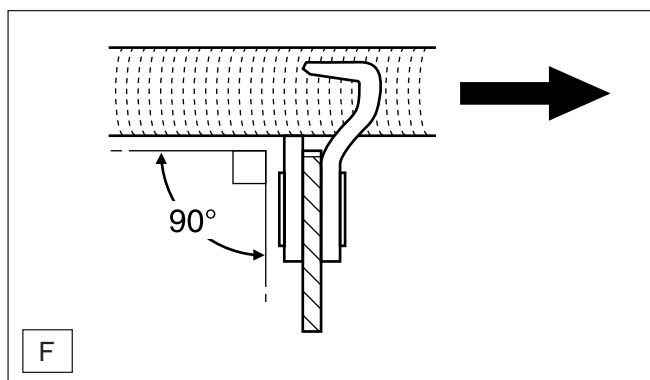
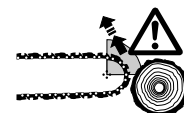


Critères d'affûtage :

ATTENTION: N'utiliser que des chaînes et guide permis pour cette tronçonneuse (voir extrait de la liste de pièces de rechange)!

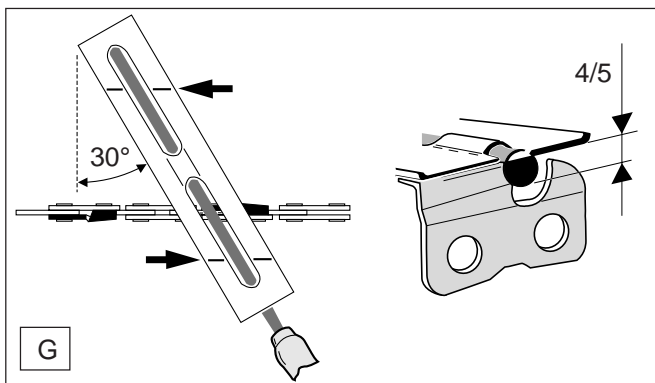
- Toutes les dents de rabotage doivent avoir la même longueur (dimension a). Des dents de rabotage de hauteur différente signifient une marche dure de la chaîne et peuvent provoquer des ruptures de chaîne!
- Longueur minimale de dent de rabotage 3 mm. Ne pas raffûter la chaîne de sciage lorsque la longueur minimale de dent de rabotage est atteinte. Une nouvelle chaîne de sciage doit être alors montée (voir „extrait de la liste des pièces de rechange“ et chapitre „Nouvelle chaîne de sciage“).
- L'écart entre le limiteur de profondeur (nez rond) et l'arête de coupe détermine l'épaisseur du copeau.
- Les meilleurs résultats de coupe sont obtenus avec une distance du limiteur de profondeur de 0,65 mm (.025").

ATTENTION: Une distance trop grande augmente le danger d'un choc de recul!

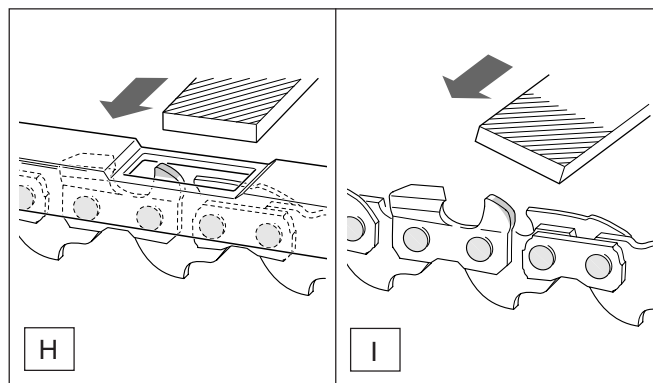


Lime et guidage de la lime

- Pour affûter la lime, il faut utiliser un porte-lime spécial avec une lime ronde de chaîne de sciage Ø 4,0 mm. Les limes rondes normales ne sont pas appropriées. Numéro de commande, voir accessoires.
- La lime ne doit attaquer que lors de la passe en avant (flèche). Lors du retour, relever la lime du matériel.
- La dent de rabotage la plus courte est affûtée la première. La longueur de cette dent est alors la mesure type pour toutes les autres dents de rabotage de la chaîne de sciage.
- Conduire la lime horizontalement (90° par rapport au guide).



- Le porte-lime facilite le guidage de la lame, il porte des repères pour l'angle d'affûtage correct de 30° (orienter les repères parallèlement à la chaîne de scie) et limite la profondeur de pénétration (4/5 du diamètre de la lime). Voir accessoires pour le n° de commande.



- A la suite du nouvel affûtage, vérifier la hauteur du limiteur de profondeur avec la jauge de mesure pour chaîne. Voir accessoires pour le n° de commande.
- Enlever avec la lime plate spéciale (H) tout dépassement, même le moindre.
- Arrondir à nouveau le limiteur de profondeur à l'avant (I).

Nettoyer le guide de la chaîne Regraisser l'étoile de déviation



ATTENTION!
Porter impérativement des gants de protection!



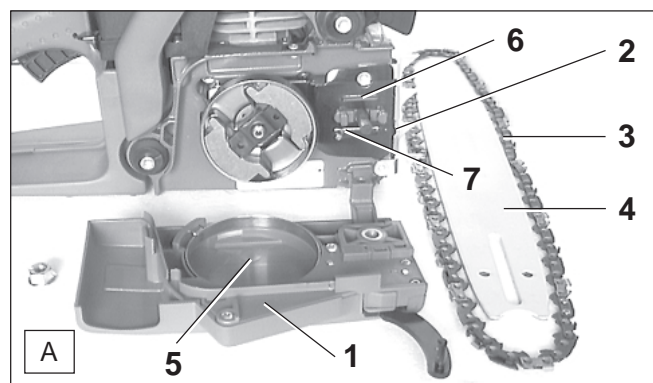
Les surfaces de roulement du guide-chaîne de chaîne doivent être régulièrement vérifiées pour voir si elles ne sont pas endommagées et nettoyées avec un outillage adapté.

En cas d'utilisation intense de la tronçonneuse électrique, il est nécessaire de regraisser régulièrement (1 x par semaine) le palier de l'étoile de déviation. Nettoyer **avec précaution** le perçage de 2 mm sur la pointe du guide-chaîne avant le graissage et y presser une faible quantité de graisse polyvalente.

La graisse polyvalente et la pompe à graisse sont disponibles en option.

Graisse polyvalente (n° de commande 944 360 000)
Pompe à graisse (n° de commande 944 350 000)

Nettoyer l'intérieur de la bande de frein de chaîne et de la roue à chaîne



ATTENTION: Pour tous travaux effectués sur le guide de la chaîne de sciage, le moteur doit être impérativement arrêté et la fiche de bougie doit être enlevée (voir paragraphe pour le remplacement de la bougie) et le port de gants de protection est obligatoire!

ATTENTION: La tronçonneuse ne peut être démarrée qu'après le montage complet et le contrôle effectué!

- Enlever la protection de roue à chaîne (A/1) (voir chapitre „MISE EN ROUTE“ A-B).
- Tourner la vis pour tendre la chaîne dans le sens inverse des aiguilles jusqu'à ce que vous ressentiez une résistance.
- Enlever la chaîne de sciage (A/3) et le guide de chaîne.
- Nettoyer l'intérieur, en particulier la zone de la bande de frein (A/5) à l'aide d'un pinceau.

REMARQUE :

Veiller à ce qu'aucun résidu ne reste dans la rainure de guidage de l'huile (A/6) et sur le tendeur de chaîne (A/7).

- Montage du guide de chaîne, de la chaîne de sciage et de la protection de la roue à chaîne voir chapitre „MISE EN ROUTE“.

DOLMAR



SERVICE

REMARQUE:

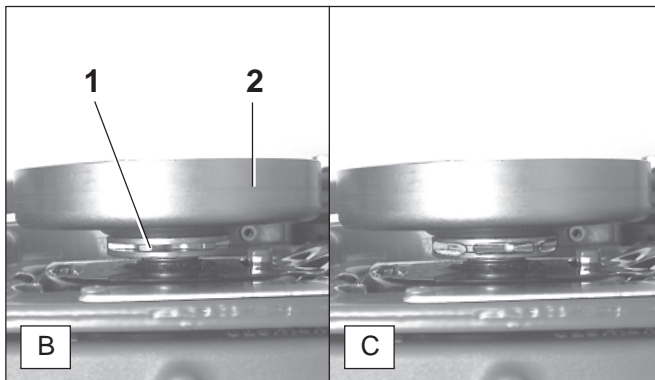
Le frein de chaîne est un dispositif de sécurité très important et il est soumis comme chaque pièce à une certaine usure.

Une vérification et une maintenance régulières servent à vous assurer votre propre protection et doivent être effectuées par un atelier spécialisé DOLMAR.

Nouvelle chaîne de sciage

ATTENTION :

N'utiliser que des chaînes et guide permises pour cette tronçonneuse (voir extrait de la liste de pièces de rechange)!



Avant de monter une nouvelle chaîne de sciage, il faut vérifier l'état de la roue à chaîne (B/1).

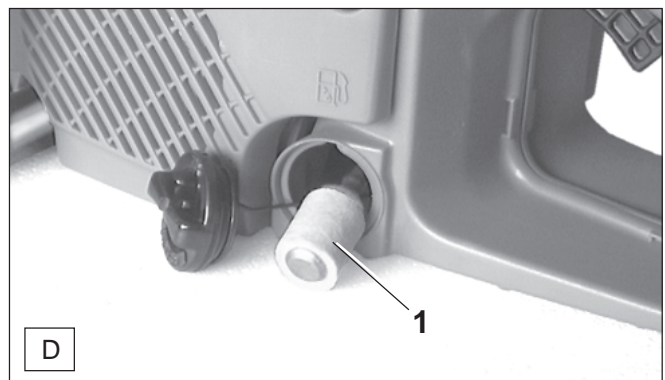
La roue à chaîne se trouve sous le tambour d'accouplement (B/2).

ATTENTION :

Des roues à chaîne usées (C) provoquent des détériorations sur une nouvelle chaîne de sciage et doivent impérativement être remplacées.

Le remplacement de la roue à chaîne exige une formation spécialisée et doit être effectué par un atelier spécialisé DOLMAR équipé d'un outillage spécial.

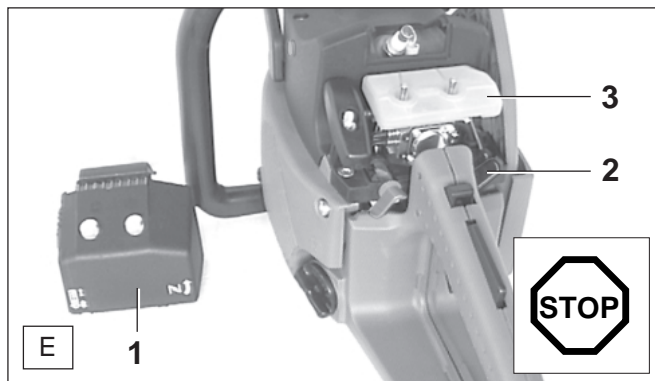
Remplacement de la crépine d'aspiration



Le filtre feutre (D/1) de la crépine d'aspiration peut se boucher pendant l'utilisation. Pour assurer une alimentation sans problème du carburant vers le carburateur, la crépine d'aspiration devra être remplacée environ tous les 3 mois.

Retirer la crépine d'aspiration avec un crochet en fil de fer à travers l'orifice de fermeture du réservoir.

Nettoyage du filtre d'air



- Dévisser le couvercle du filtre (E/1) et le retirer (2 vis).

ATTENTION:

Fermer le clapet du choke en tirant le levier du choke (E/2) pour éviter que des particules de salissures tombent dans le carburateur.

- Retirer le filtre à air (E/3) du carburateur.
- Couvrir le carburateur avec un chiffon propre.
- Prendre et séparer la partie inférieure et supérieure du filtre à air comme montré sur la photo F.

ATTENTION :

Pour éviter toute blessure aux yeux, ne pas souffler les particules de salissure. Ne pas nettoyer le filtre à air à l'essence.



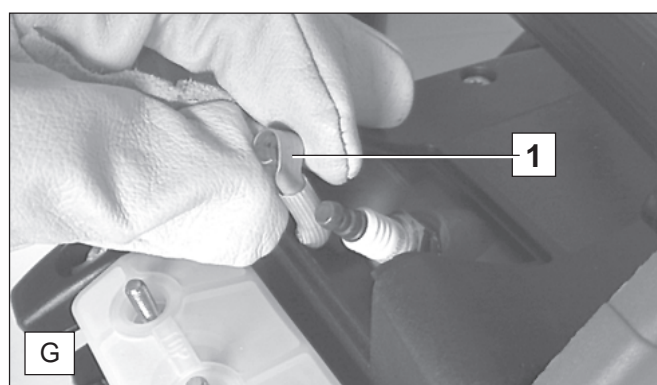
- Nettoyer le filtre à air avec un pinceau ou une brosse douce.
- Laver des filtres à air fortement encrassés dans de l'eau savonneuse tiède avec du détergent usuel de machine à laver la vaisselle.
- **Bien sécher** le filtre à air.
- Rassembler la partie supérieure et inférieure.
- Avant de procéder au montage du filtre à air, contrôler le clapet du choke pour voir si des particules de salissure ne sont pas tombées dans le carburateur. Les enlever éventuellement à l'aide d'un pinceau.

En cas de fort encrassement, procéder à un nettoyage plus fréquent (plusieurs fois par jour), car seul un filtre à air propre assure la pleine puissance du moteur.

Remarque importante: Lorsque vous sciez du bois sec et travaillez sur un sol poussiéreux, nous vous recommandons d'utiliser un **filtre à air Robkoflok** (disponible en option). Le filtre à air Robkoflok retient même les particules de poussières les plus fines.

ATTENTION: Remplacer immédiatement des filtres à air endommagés! Des morceaux de tissu déchirés et des particules de salissure grossières peuvent détériorer le moteur.

Remplacement de bougie



ATTENTION Les bougies d'allumage ou la fiche de la bougie ne doivent pas être touchés le moteur en marche (haute tension).

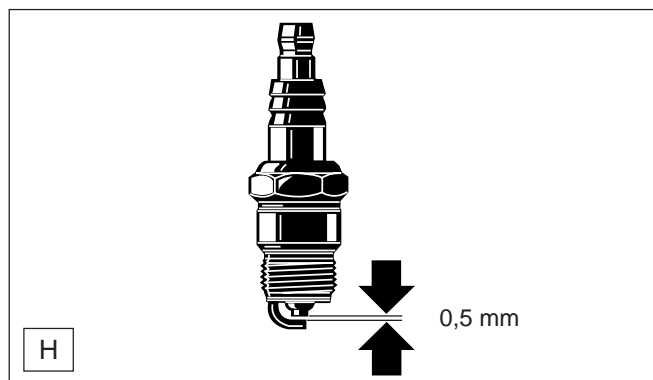
N'effectuer des travaux de maintenance que si le moteur est arrêté.

Risque de brûlure lorsque le moteur est chaud : porter absolument vos gants de protection !

En cas de détérioration du corps isolant, d'usure importante des électrodes resp. d'électrodes très encrassées ou pleines d'huile, il faut procéder à un remplacement de la bougie.

- Enlever le couvercle du filtre (voir nettoyage du filtre à air, photo E/1).
- Retirer la fiche de la bougie (G/1) de la bougie. Démontez la bougie uniquement avec la clé combinée comprise dans la fourniture.

ATTENTION: N'utilisez comme rechange que les bougies: **NGK BPMR 6F** ou **CHAMPION RDJ-7Y**.



Ecartement des électrodes

L'écartement des électrodes doit être de 0,5 mm.

Vérification de l'étincelle d'allumage

- Approcher une bougie dévissée avec le câble solidement enfiché en la maintenant avec une pince contre le cylindre (pas à proximité de l'orifice de la bougie!).
- Placer le commutateur Start/Stop en position „I“.
- Tirer fortement sur le cordon de lancement.

En fonctionnement correct, l'étincelle doit être visible sur les électrodes.

Indications de maintenance et d'entretien périodiques

De manière à garantir une longue durée de vie et le plein fonctionnement des dispositifs de sécurité et à éviter des détériorations, il faut effectuer régulièrement les travaux de maintenance décrits ci-dessous. Les réclamations ne pourront être reconnues comme telles si ces travaux ont été effectués régulièrement et correctement. Des accidents risquent de se produire en cas de non-observation.

Les utilisateurs de tronçonneuses doivent effectuer que les travaux de maintenance et d'entretien qui sont décrits dans la notice d'emploi. Les travaux non compris dans cette liste ne doivent être exécutés que dans un atelier spécialisé de DOLMAR.

			Page
Généralités	Tronçonneuse entière	Nettoyer l'extérieur et vérifier si elle n'est pas détériorée. En cas de détériorations, faire effectuer immédiatement les réparations par un spécialiste.	18
	Chaîne de sciage	Raffûter régulièrement, remplacer à temps	20
	Frein à chaîne	Faire vérifier régulièrement par l'atelier spécialisé	11
	Guide de chaîne	Tourner afin que les surfaces de roulement sollicitées s'usent de manière régulière.	11
	Cordon de lancement	Vérifier si il n'est pas détérioré. En cas de détériorations, faire effectuer immédiatement les réparations par un spécialiste.	
Avant toute mise en route	Chaîne de sciage	Vérifier le tranchant et si elle n'est pas détériorée. Contrôler la tension de la chaîne.	18 11
	Guide de la chaîne	Vérifier s'il n'est pas détérioré	16
	Graissage de la chaîne	Vérifier le fonctionnement	16
	Frein de chaîne	Vérifier le fonctionnement	14
	Commutateur STOP	Vérifier le fonctionnement	14
	Touche de blocage de sécurité	Vérifier le fonctionnement	14
	Levier de gaz	Vérifier le fonctionnement	14
	Fermeture réservoirs huile et carburant	Vérifier l'étanchéité	
Journallement	Filtre à air	Nettoyer	21
	Guide de la chaîne	Vérifier si il n'est pas détérioré, nettoyer l'orifice d'entrée d'huile	14
	Support, guide de chaîne	Nettoyer, particulièrement la rainure d'alimentation d'huile	14, 19
	Vitesse de rotation à vide	Contrôler (la chaîne ne doit pas être entraînée)	17
Toutes les semaines	Carter du ventilateur	Nettoyer pour garantir un parfait guidage de l'air de refroidissement.	9
	Enceinte du carburateur	Nettoyer, pour cela démonter le couvercle du filtre	21
	Frein de chaîne	Nettoyer la bande du frein (sciures, huile)	19
	Bougie	Vérifier, le cas échéant, remplacer	21
	Silencieux	Vérifier s'il n'est pas encrassé.	9
	Capteur de chaîne	Vérifier	9
Tous les 3 mois	Crépine d'aspiration	Remplacer	20
	Réservoirs carburant/huile	Nettoyer	20
Tous les ans	Tronçonneuse entière	Faire vérifier par un atelier spécialisé	
Stockage	Tronçonneuse entière	Nettoyer l'extérieur et vérifier si elle n'est pas détériorée. En cas de détériorations, faire effectuer immédiatement les réparations par un spécialiste.	19
	Chaîne de sciage et guide de la chaîne	Démonter, nettoyer et légèrement huiler	19
	Réservoirs carburant/huile	Nettoyer la rainure de guidage du guide de la chaîne	19
	Carburateur	Vidanger et nettoyer Le laisser se vider en marche	19

Service d'atelier, pièces de rechange et garantie

Maintenance et réparations

La maintenance et la remise en état de tronçonneuses modernes ainsi que les éléments les plus importants de la sécurité exigent une formation professionnelle qualifiée et un atelier équipé d'outillage spécial et d'appareils de contrôle.

DOLMAR conseille donc de faire exécuter tous les travaux de maintenance non décrits dans la notice d'emploi par un atelier spécialisé DOLMAR. Le spécialiste dispose de la formation, de l'expérience et des équipements nécessaires pour vous apporter chaque fois la solution économique la plus avantageuse et vous apporte une aide d'assistance en pratique et en conseil.

Veuillez relever sur le répertoire des points de service ci-jointe l'atelier spécialisé le plus proche de chez vous.

Pièces de rechange

Le fonctionnement permanent fiable et la sécurité de votre appareil dépend aussi de la qualité des pièces de rechange utilisées. N'utilisez que des pièces de rechange d'origine DOLMAR, signalées par



Seules les pièces d'origine proviennent de la chaîne de production de l'appareil et vous assurent donc la qualité optimale du matériau, du respect des dimensions et du fonctionnement et une sécurité irréprochables.

Les pièces accessoires et de rechange d'origine vous sont proposées par votre vendeur spécialisé. Il dispose des listes de pièces de rechange nécessaires pour déterminer le numéro de la pièce de rechange nécessaire, et vous informera à fur et à mesure des améliorations de détail et des nouveautés dans l'offre des pièces de rechange.

Veuillez aussi noter, qu'en utilisant des pièces qui ne sont pas d'origine de DOLMAR vous perdez tout droit à la garantie de l'organisation DOLMAR.

Garantie

DOLMAR garantit un qualité irréprochable et supporte les frais pour une amélioration par remplacement des pièces défectueuses dans le cas de défauts de matériel ou de fabrication qui se présentent dans le délai de garantie après le jour de vente. Veuillez noter que dans certains pays, il existe des conditions de garantie spécifiques. Adressez vous, en cas de doute, à votre vendeur. En tant que vendeur du produit, il doit vous assurer la garantie.

Nous vous prions de comprendre que nous ne pouvons pas assurer la garantie pour les causes de détériorations suivantes:

- Non respect de la notice d'emploi
- Non exécution des travaux de maintenance et réparations nécessaires
- Détériorations par suite d'un réglage non conforme du carburateur
- Usure normale
- Surcharge manifeste par dépassement permanent de la limite supérieure de la puissance
- Utilisation de types de chaînes et de guides de la chaîne non agréés
- Utilisation de longueurs de chaînes et de guides de la chaînes non admises
- Forçage, traitement non conforme, emploi non autorisé ou cas d'accidents
- Détériorations de surchauffe causées par des encrassements du carter du ventilateur.
- Interventions de personnes non compétentes ou essais de réparations non conformes
- Utilisation de pièces de rechange non appropriées resp. de pièces non d'origine DOLMAR, dans la mesure où elles sont sources de détériorations
- Utilisation de produits de fonctionnement inadaptés ou superposés
- Détériorations provenant de conditions d'utilisation du magasin de location

Les travaux de nettoyage, d'entretien et de réglage ne sont pas reconnus comme prestations de garantie. Tout travail au titre de la garantie est à effectuer par le vendeur spécialiste DOLMAR.

Recherche de pannes

Panne	Système	Observation	Origine
Chaîne ne démarre pas	Frein de chaîne	Moteur tourne	Frein de chaîne enclenché
Moteur ne démarre pas ou démarre difficilement	Système d'allumage Alimentation carburant Système de compression Défaut mécanique	Allumage existe Pas d'allumage Réservoir carburant rempli A l'intérieur de l'appareil A l'extérieur de l'appareil Lanceur n'accroche pas	Défaut dans l'alimentation du carburant, système de compression, défaut mécanique Commutateur STOP enclenché, défaut ou court-circuit dans le câblage, fiche de bougie, bougie défectueuse Choke en mauvaise position, carburateur défectueux, crépine d'aspiration bouchée, conduite de carburant sectionnée ou coincée Utilisation de „Start&Go“ dans un ordre incorrect (PS-342/344) Joint du pied de cylindre défectueux, bagues à lèvres endommagées, segments de cylindre ou de pistons endommagés Bougie n'est pas étanche Ressort dans le démarreur brisé, pièces brisées à l'intérieur du moteur
Problèmes de démarrage à chaud	Carburateur	Carburant dans réservoir Étincelle existante	Réglage du carburateur non correct
Moteur démarre, mais s'arrête immédiatement après	Alimentation carburant	Carburant dans réservoir	Réglage du ralenti non correct, crépine d'aspiration ou carburateur encrassé Aération réservoir défectueux, conduite carburant interrompue, câble défectueux, commutateur STOP endommagé, Soupape de mise en marche encrassée (PS-341/344/401)
Manque puissance	Plusieurs systèmes peuvent être mis en cause	Appareil tourne au ralenti	Filtre d'air encrassé, faux réglage du carburateur, silencieux bouché, tuyau d'échappement des gaz dans le cylindre est bouché
Pas de graissage de la chaîne	Réservoir d'huile, pompe d'huile	Pas d'huile de chaîne sur la chaîne de sciage	Réservoir d'huile vide Rainure d'alimentation d'huile encrassée

Extrait de la liste des pièces de rechange

N'utilisez que des pièces de rechange d'origine DOLMAR. Pour les réparations et la rechange pour d'autres pièces, votre atelier spécialisé DOLMAR est compétent.

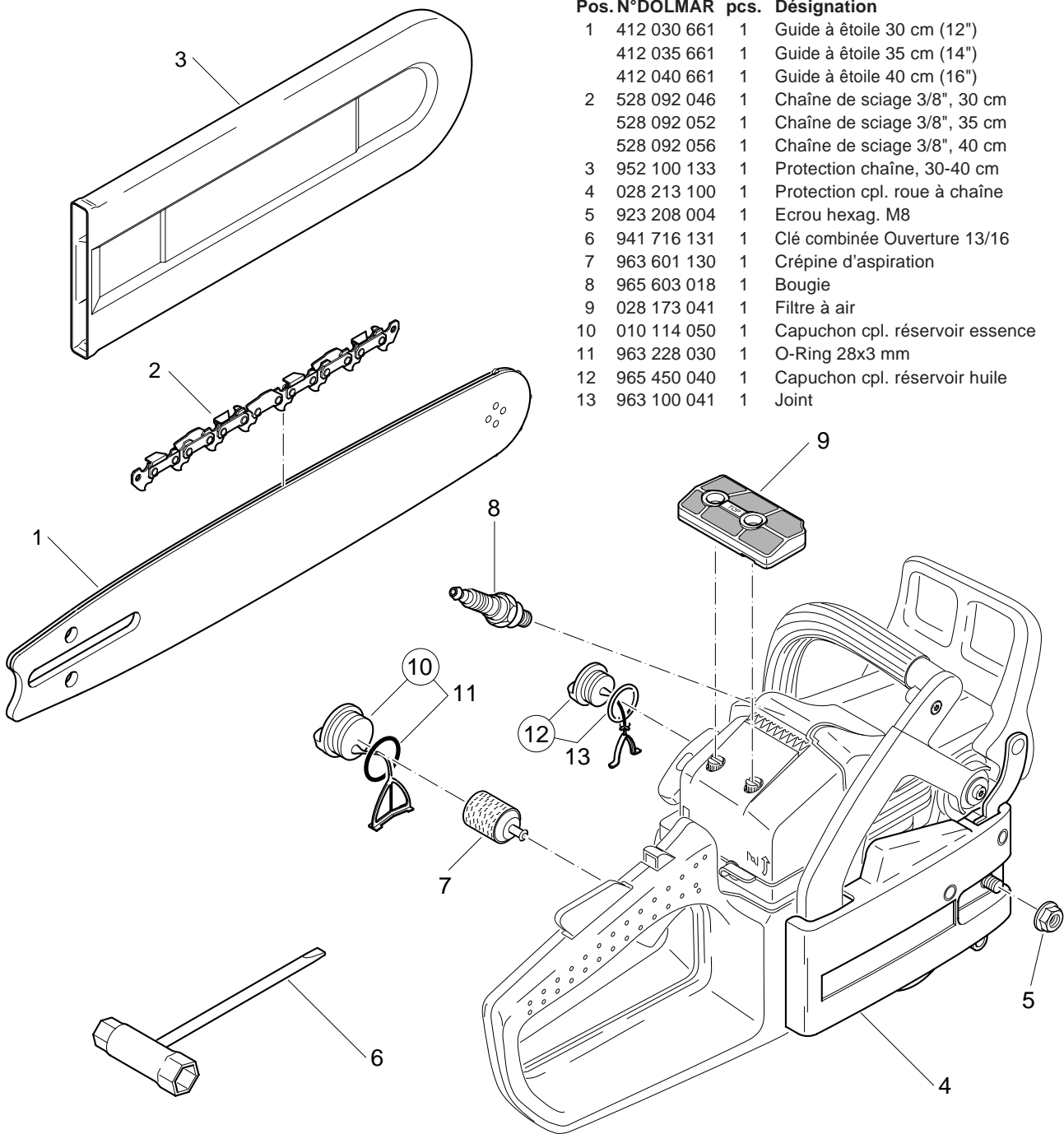
PS-340, 341, 342, 344

PS-400, 401

DOLMAR

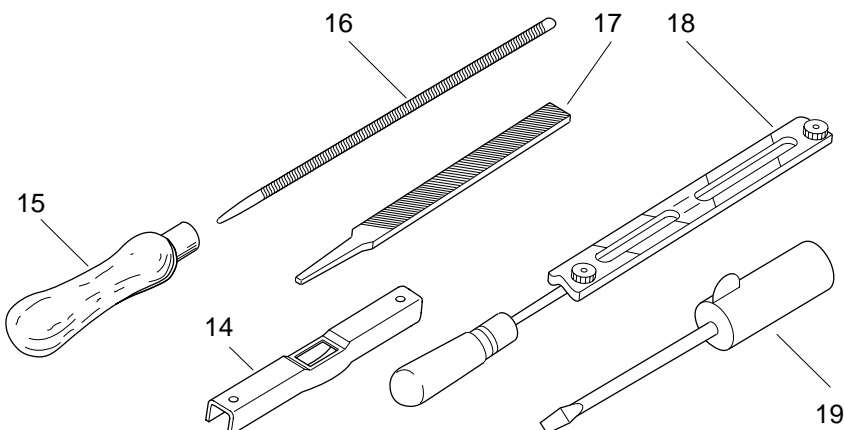


Pos.	N°DOLMAR	pcs.	Désignation
1	412 030 661	1	Guide à étoile 30 cm (12")
	412 035 661	1	Guide à étoile 35 cm (14")
	412 040 661	1	Guide à étoile 40 cm (16")
2	528 092 046	1	Chaîne de sciage 3/8", 30 cm
	528 092 052	1	Chaîne de sciage 3/8", 35 cm
	528 092 056	1	Chaîne de sciage 3/8", 40 cm
3	952 100 133	1	Protection chaîne, 30-40 cm
4	028 213 100	1	Protection cpl. roue à chaîne
5	923 208 004	1	Ecrou hexag. M8
6	941 716 131	1	Clé combinée Ouverture 13/16
7	963 601 130	1	Crépine d'aspiration
8	965 603 018	1	Bougie
9	028 173 041	1	Filtre à air
10	010 114 050	1	Capuchon cpl. réservoir essence
11	963 228 030	1	O-Ring 28x3 mm
12	965 450 040	1	Capuchon cpl. réservoir huile
13	963 100 041	1	Joint



Accessoires (non compris dans la livraison)

14	953 100 090	1	Jauge de mesure des chaînes
15	953 004 010	1	Manche de lime
16	953 003 090	1	Lime ronde \varnothing 4 mm
17	953 003 060	1	Lime plate
18	953 030 010	1	Porte lime (avec lime ronde \varnothing 4 mm)
19	944 340 001	1	Tournevis pour carburateur
20	950 233 210	1	Tachymètre
-	028 173 141	1	Filtre à air (Robkoflock)
-	949 000 031	1	Nourrice combinée (pour 5l carburant, 2,5l huile)





A series of horizontal lines spanning the width of the page, providing a template for writing or drawing.

DOLMAR



DOLMAR GmbH
Postfach 70 04 20
D-22004 Hamburg
Germany
<http://www.dolmar.com>

Changements sans préavis

Form: 995 701 692 (1.02 F)