

1. ENCOMBREMENT	
2. CARACTÉRISTIQUES TECHNIQUES	
3. INSTALLATION DU POÊLE	
4. UTILISATION	
5. ENTRETIEN	
6. SERVICE APRES-VENTE	

Page	
	3
	3
	4
	7
	8
	8



Illustrations non contractuelles.

## IMPORTANT

Vous venez d'acquérir un appareil de chauffage au bois de notre gamme. Nous vous félicitons de votre choix. Cet appareil a été étudié avec soin. Pour en tirer tous les avantages que vous êtes en droit d'en attendre, faites appel à un spécialiste de notre marque. Il réalisera l'installation dans les règles de l'art et assurera les meilleures conditions de fonctionnement, de sécurité et assumera l'entière responsabilité de l'installation finale. Avant la première mise en service de votre poêle, lisez attentivement la présente notice d'installation et d'utilisation. Conserver soigneusement la notice ainsi que le bon de garantie comportant modèle et N° de série. Le non-respect des indications de ces deux documents entraîne l'entière responsabilité de celui qui effectue l'intervention et le montage.

## - MISES EN GARDE -

Cet appareil est destiné à brûler du bois, en aucun cas il ne pourra servir d'incinérateur ou brûler des combustibles liquides, du charbon ou dérivés. Respecter toutes les réglementations locales et nationales ainsi que les normes européennes<sup>(2)</sup> lors de l'installation et de l'utilisation de l'appareil. L'appareil de chauffage est chaud lorsqu'il fonctionne, particulièrement la face vitrée. Il reste chaud longtemps, même si les flammes ne sont plus visibles. Prendre les précautions pour éviter tout contact avec l'appareil (des jeunes enfants particulièrement).

Cet appareil doit être installé conformément aux spécifications des normes<sup>(2)</sup> en vigueur. L'installation par un professionnel qualifié est recommandée. Les instructions de la présente notice sont à suivre scrupuleusement. Conserver soigneusement cette notice.

La responsabilité du constructeur se limite à la fourniture de l'appareil. Elle ne saurait être recherchée en cas de non-respect de ces prescriptions.

Sont spécialement interdits :

- L'installation de matières pouvant être détériorées ou altérées par la chaleur (mobiliers, papier peint, boiserie...) à proximité immédiate de l'appareil.
- La mise en place d'un récupérateur de chaleur de quelque type que ce soit, autres que ceux préconisés par le fabricant.
- L'utilisation de tout combustible autre que le bois naturel et la lignite.
- Toute modification de l'appareil ou de l'installation non prévue par le fabricant, qui dégagerait le fabricant de ses responsabilités et annulerait la garantie. Utiliser exclusivement des pièces de rechange recommandées par le fabricant.

Le non-respect de ces indications entraîne l'entière responsabilité de celui qui effectue l'intervention et le montage.

Les installations dans les lieux publics sont soumises au règlement sanitaire départemental, déposé à la préfecture de votre région.

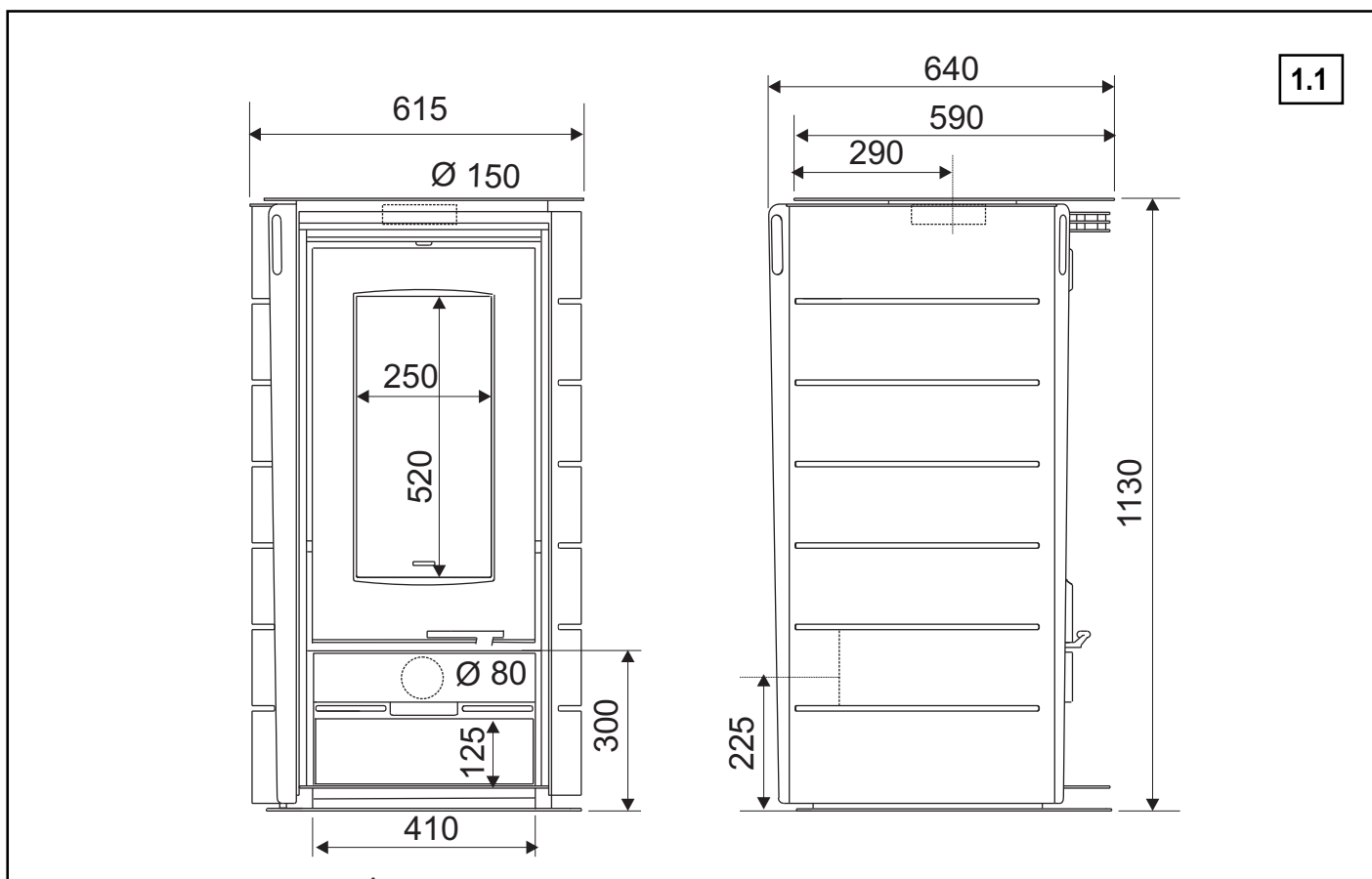
Le fabricant se réserve le droit de modifier, sans préavis, la présentation et les cotes de ses modèles ainsi que la conception des montages si nécessaire. Les schémas et textes de ce document sont la propriété exclusive du fabricant et ne peuvent être reproduits sans son autorisation écrite.

(1) Puissance nominale en fonctionnement porte fermée, combustible bois ou lignite ; selon essais suivant EN13229 / EN13240.

(2) Nous recommandons les produits HOMY : une gamme complète de raccords et d'accessoires adaptés. Documentation sur demande auprès de votre revendeur.

(3) DTU 24.1 traitant des conduits de fumées, DTU 24.2 traitant des cheminées équipées d'un poêle fermé; NF EN13240 traitant des poêles à combustible solide. (disponibles à l'AFNOR).

## 1. ENCOMBREMENT SKEEP



## 2. CARACTÉRISTIQUES TECHNIQUES

### POÊLE

POÊLE	SKEEP
Catégorie du poêle	Intermittent
Puissance calorifique nominale <sup>(1)</sup>	5 kW
Fonctionnement vitre visible uniquement	
Type de raccordement	vertical
Rendement	77 %
Taux de CO (13% O <sub>2</sub> )	0,18 %
Taux de CO <sub>2</sub>	8 %
Température moyenne des fumées	238 °C

### Combustibles

Taille des bûches	bois de chauffage	25 cm
Charge horaire nominale		1,5 kg
Intervalle de rechargement		1 h
Combustible de remplacement		lignite
Combustibles interdits	tous les autres dont charbons et dérivés	
Débit massique des fumées		5,5 g/s
Diamètre nominal départ des fumées		150 mm

### Caractéristiques du conduit de fumées

- Dimensions minimales du boisseau	20 x 20 cm
- Conduit isolé classement T450 N1 D3 Gxxx (Ø mini)	150 mm
- Hauteur mini du conduit au dessus de l'appareil	4 m

### Dépression (10 Pa = 1 mm CE)

- Allure nominale	12 Pa ± 2 Pa
- Allure réduite (mini admissible)	6 Pa ± 1 Pa
- Maxi admissible	20 Pa
- Poids net / brut	200 kg / 218 kg
Plaquette signalétique	au dos de l'appareil

### Accessoires fournis

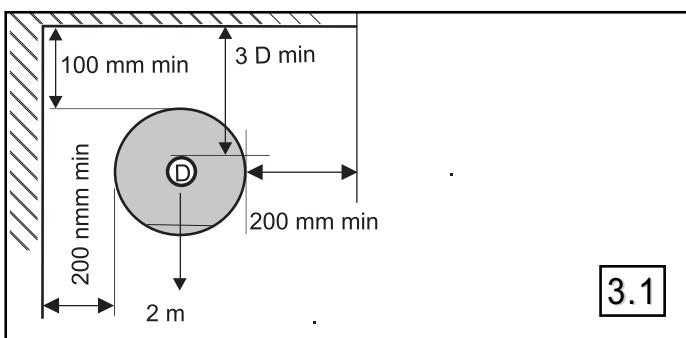
Main froide et gant isolant	fournis
-----------------------------	---------

## 3. INSTALLATION

Appareil de chauffage au bois destiné à être installé à proximité d'un mur, peut être déplacé sans travaux annexes. Le raccordement au conduit de fumées se fait au moyen de conduit de raccordement marqué CE, en tôle émaillée ou en acier inoxydable. Le raccordement se fera sur un conduit de fumées individuel.

### 3.1 DISTANCES D'INSTALLATION (FIG. 3.1)

Un écart conforme au schéma 3.1 doit être respecté entre le mur et les cotés et l'arrière de l'appareil. Respecter une distance minimale de 3 x le diamètre entre le conduit de raccordement et le mur d'adossement.



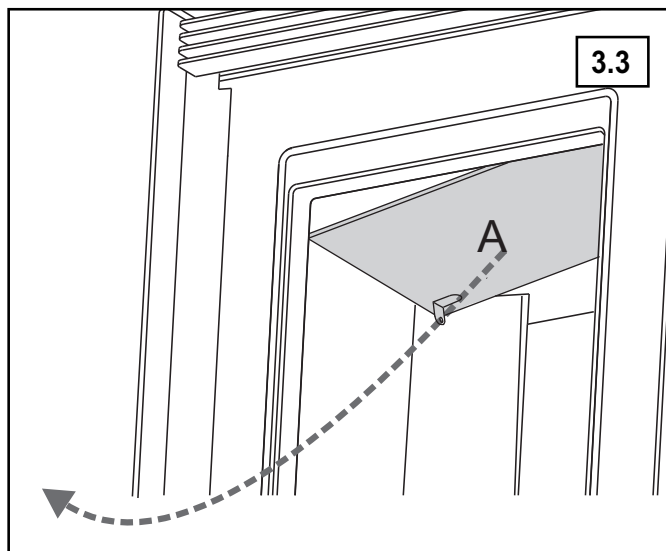
### 3.2 MISE EN PLACE DE L'APPAREIL

L'appareil doit être installé sur un sol de capacité portante suffisante. Si la construction existante n'est pas satisfaisante, il faut réaliser les travaux nécessaires pour s'assurer que le sol supporte le poids de l'appareil (par ex. pose d'une plaque de répartition de charge). Pour alléger l'appareil, retirer les parements intérieurs (cf fig. 5.1). Installer le poêle à son emplacement définitif, le mettre à niveau. Dans la zone de chargement, nous recommandons la pose d'un carrelage (par exemple) pour faciliter l'entretien. Le poêle peut être fermé lorsqu'il n'est pas allumé (fig. 3.10).

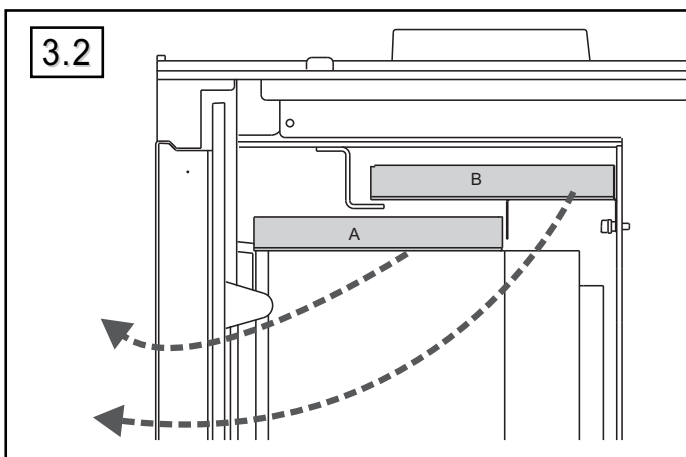
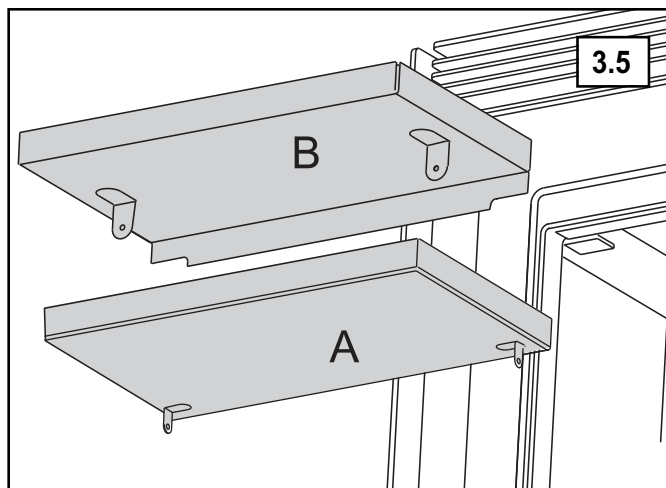
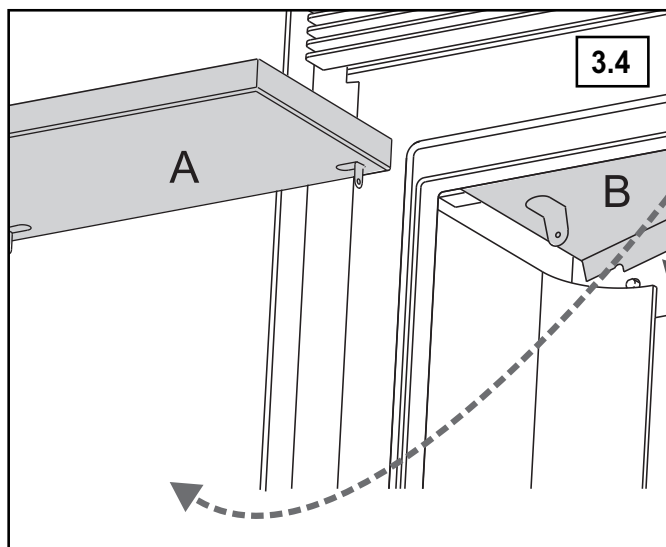
### 3.3 INSTALLATION DES DÉFLECTEURS (FIG 3.2-3.5)

Déflecteurs de fumées constitués d'une tôle en inox et d'une plaque en vermiculite. Éléments importants des performances de l'appareil, les déflecteurs facilitent la récupération des suies lors du ramonage. A la livraison, les déflecteurs sont montés dans l'appareil. Avant la mise en service du poêle à bois, démonter et remonter les déflecteurs à plusieurs reprises, pour se familiariser avec cette manipulation.

1. Soulever le déflecteur inférieur A. Incliner le déflecteur et l'extraire.
2. Retirer une pierre latérale pour faciliter l'extraction du déflecteur supérieur (Fig 5.1 rep. 2).
3. Soulever le déflecteur supérieur B (pour le dégager des vis de fixation).
4. Incliner le déflecteur supérieur sur le côté et l'extraire.
5. Introduire le déflecteur supérieur avec l'isolant posé dessus dans l'appareil en l'inclinant sur le côté.
6. Accrocher le déflecteur sur les vis de fixation à l'arrière et le reposer sur l'avant.



7. Replacer la pierre latérale (si elle a été extraite pour faciliter l'extraction du déflecteur supérieur (Fig 5.1 rep. 2)).
8. Introduire le déflecteur inférieur avec l'isolant posé dessus dans l'appareil en l'inclinant sur le côté.
9. Poser le déflecteur inférieur sur les pierres latérales. Accrocher les pattes repliées dans les encoches à l'avant.



## 3.4 RACCORDEMENT D'AIR DE COMBUSTION

### 3.4.1 Prise d'air extérieur non raccordée

Si le raccordement de la buse à l'extérieur est impossible une prise d'air frais extérieur supplémentaire positionnée face aux vents dominants est nécessaire au bon fonctionnement de la combustion, surtout si l'habitat est fortement isolé et/ou équipé d'un système mécanique de ventilation (V.M.C.). Elle doit avoir une section libre d'ouverture minimale de: 1 dm<sup>2</sup>. Ne pas faire fonctionner le poêle si une hotte d'évacuation est en service.

Si le logement ne dispose pas d'une ventilation par balayage (conforme à l'arrêté de mars 1982), l'entrée d'air doit être non obturable.

### 3.4.2 Prise d'air extérieur supplémentaire raccordée

Ce poêle a été conçu pour être installé dans des habitations à forte isolation. Une buse de raccordement extérieur Ø 80 est montée d'origine sous le poêle. L'objectif est de ne pas prendre l'air de combustion dans la pièce, mais à l'extérieur. Ceci augmente le rendement de l'installation. De plus, la combustion n'est pas perturbée par la VMC ou une hotte aspirante.

### Principes d'alimentation en air de combustion:

- 1) En direct à travers le mur.
- 2) Par un conduit débouchant dans le vide sanitaire; la section de la grille d'aération du vide sanitaire (en cm<sup>2</sup>) doit être égale à 5 fois la surface du vide sanitaire (en m<sup>2</sup>).
- 3) Par un conduit enterré (1 coude 90° max).

L Max avec conduit Ø 80 mm	6 m
L Max avec conduit Ø 100 mm	8 m

### Raccordement horizontal arrière :

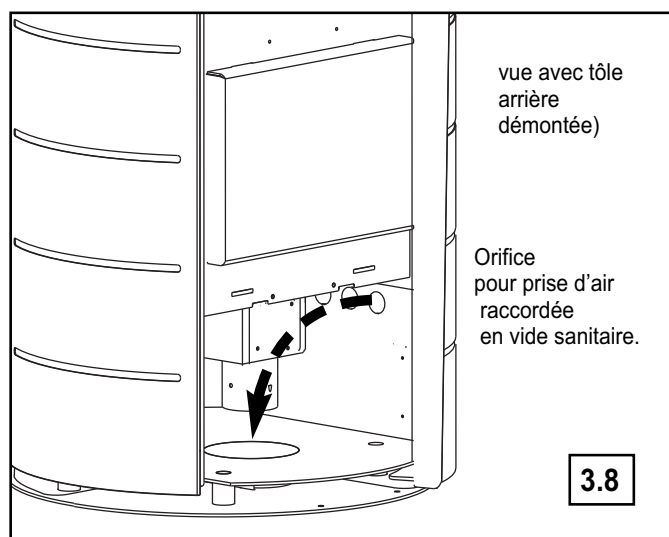
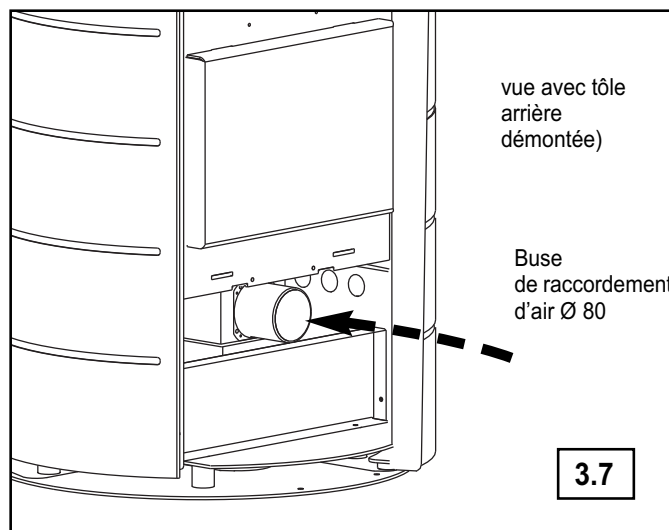
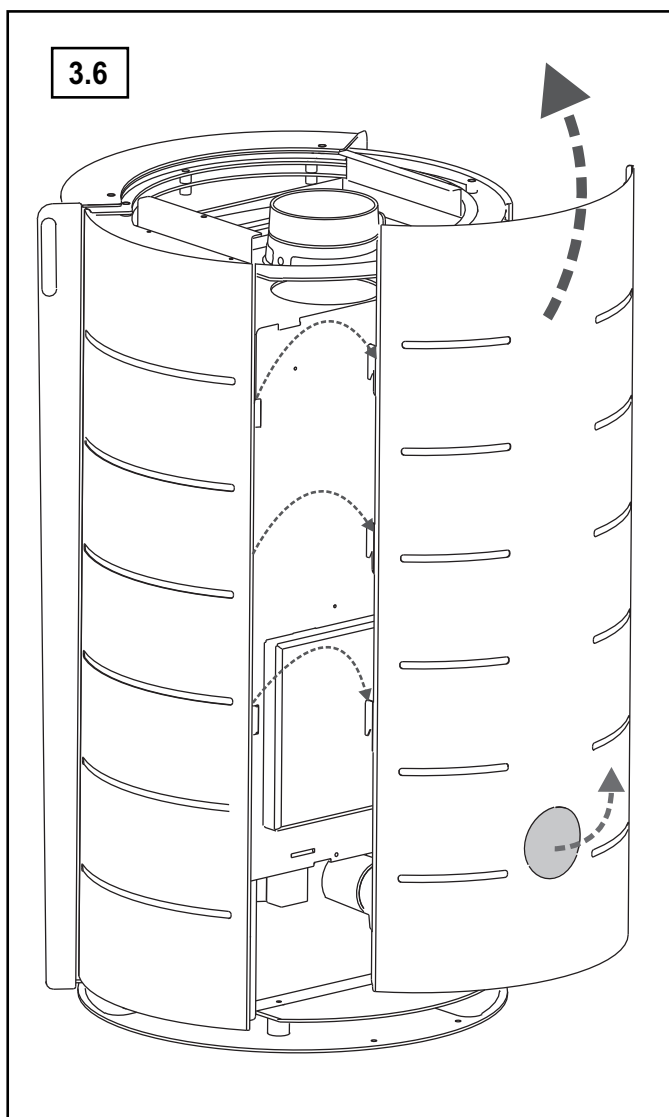
Démonter la tôle arrière du poêle (fig. 3.6).  
Dégrafer l'opercule arrière de la tôle (fig. 3.6).

### Raccordement vertical:

Démonter la tôle arrière du poêle (fig. 3.6).  
Inverser le montage de la buse (fig. 3.8).

### Raccordement horizontal ou vertical:

Raccorder la buse avec un collier (non fourni) à l'extérieur (avec une gaine alu flexible non fournie). L'arrivée d'air ne doit pas risquer d'être obturée. A l'extérieur, le conduit d'alimentation en air doit déboucher face aux vents dominants. Une grille non obturable, de section libre égale à la section du conduit et de maillage supérieur à 3 mm est nécessaire au départ du conduit.  
**Remonter impérativement la tôle arrière du poêle.**



### 3.5 RACCORDEMENT DU CONDUIT DE FUMÉES

Traiter avec vigilance et attention ce point de l'installation conformément au DTU 24.1.

Le raccordement de cet appareil sur un conduit collectif est interdit.

Si le conduit existe: le faire ramoner mécaniquement (hérisson),  
- faire vérifier sa classification, son état (stabilité, étanchéité, compatibilité des matériaux, section...) par un fumiste compétent.

Si le conduit n'est pas compatible (ancien, fissuré, fortement encrassé) :

- adressez-vous à un spécialiste pour sa remise en état suivant les réglementations en vigueur.

#### TUYAUX DE RACCORDEMENT

Utiliser des conduits T450 (minimum), émaillés ou inox 316 (disponible chez votre revendeur), sans réduction sur leur parcours.

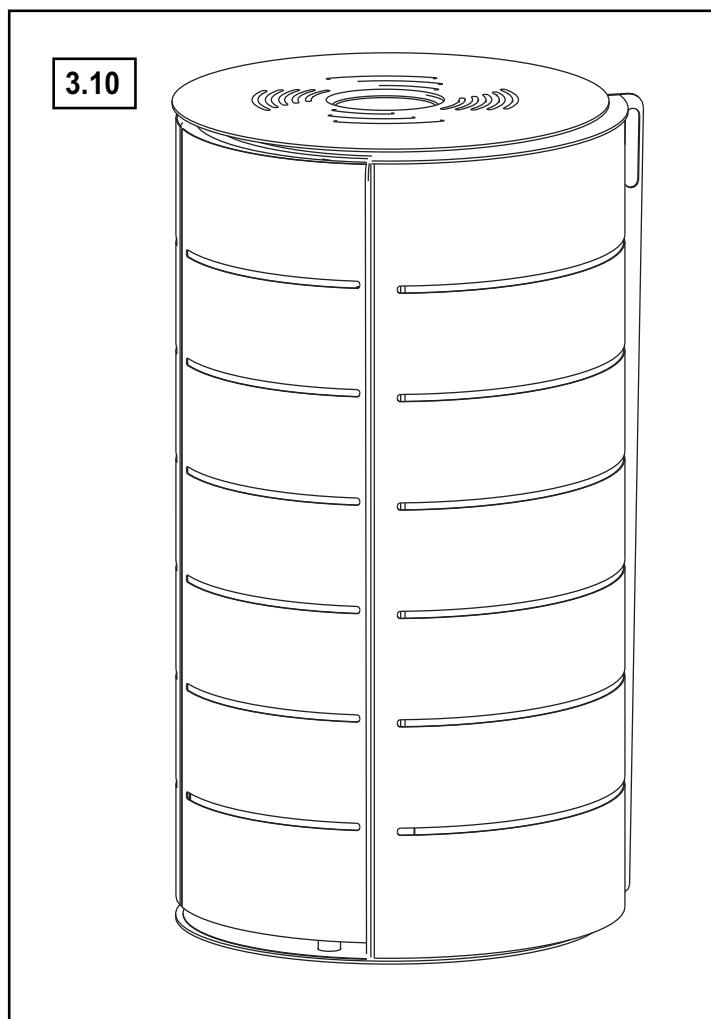
Le raccordement au conduit doit être dans la pièce où est installé l'appareil. Ménager un accès pour le ramonage et le nettoyage du conduit de raccordement.

Le tuyau ne dépassera pas à l'intérieur du conduit et les emmanchements seront démontables et étanches.

Eviter une trop longue partie horizontale avant le conduit. Si celle-ci est inévitable, lui donner une pente ascendante de 5 cm par mètre.

### 3.6 FERMETURE DU POELE

La porte coulissante doit rester ouverte en fonctionnement. Fermer la porte coulissante lorsque le poêle est froid.



## ATTENTION

- Ce poêle à bois est destiné à fonctionner porte fermée. La porte vitrée doit rester fermée en permanence en dehors du chargement.
- Pour éviter tout risque de brûlure, ne pas toucher l'appareil et utiliser le gant isolant pour manipuler les différentes commandes.
- Le rayonnement calorifique au travers de la vitrocéramique impose l'éloignement de toute matière pouvant être détériorée par la chaleur (meuble, papier peint, boiserie,...). Une distance de 2 m évitera tout risque.

## 4.1 COMBUSTIBLES

### 4.1.1 Bois

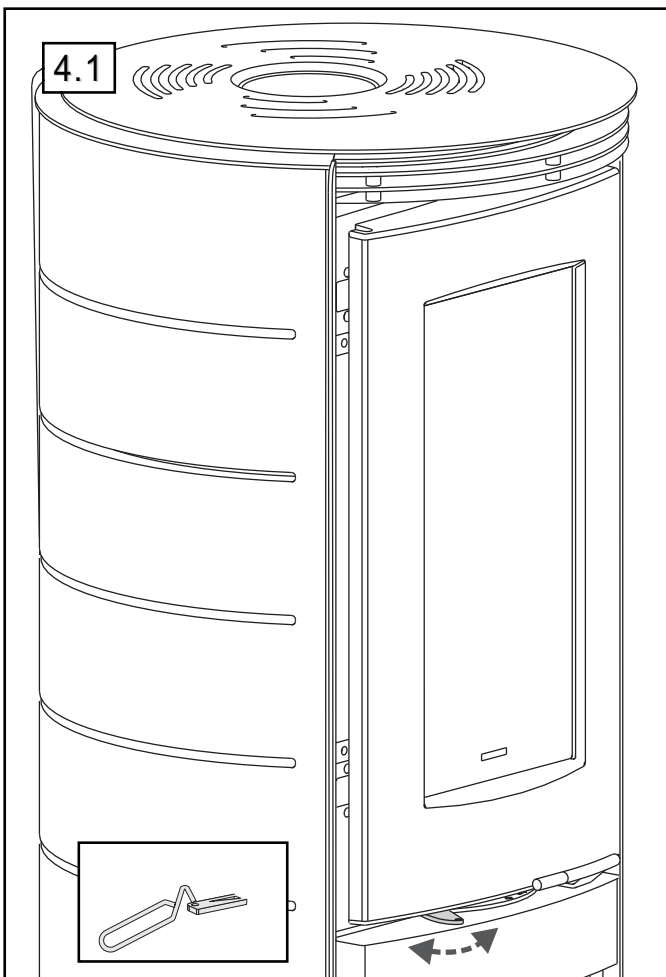
Cet appareil à hautes performances nécessite un combustible de qualité. Brûler exclusivement du bois de chauffage, en bûches, séché à l'air (2 à 3 ans de stockage sous abri ventilé) de 15 à 20 % d'humidité maximum.

- Préférer les feuillus durs (bouleau, charme, hêtre...),
- Éviter les feuillus tendres (tilleul, marronnier, saule, peuplier)
- Proscrire absolument les résineux (pin, sapin...) en usage permanent, ainsi que les bois de récupération traités (traverses de chemin de fer, chutes de menuiserie...) et les déchets domestiques (végétaux ou plastiques).
- Ne jamais faire de flambées par brassées de petit bois, caissettes, bûchettes ou sarments qui provoquent des surchauffes brutales.

### 4.1.2 Lignite

En association ou non avec le bois, la brique de lignite est un combustible utilisable en allure réduite. Disposer les briquettes en une couche sur un lit de braises, en se limitant à la surface de la grille.

**ATTENTION! L'utilisation même occasionnelle du charbon ou tous dérivés du charbon est formellement interdite. Cet appareil ne doit pas être utilisé pour brûler des déchets domestiques!**



## 4.2 ORGANES DE MANOEUVRE (Fig. 4.1)

### 4.2.1 Commande d'air de combustion (en bas) (Fig. 4.1 / 4.2)

La commande d'air de combustion agit sur le débit d'air; elle permet le contrôle du feu.

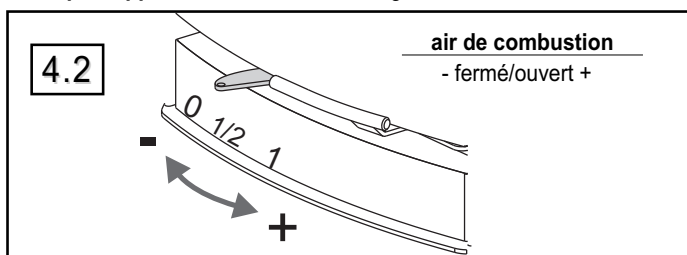
Tableau 4.A COMMANDES POELE

Manette	air de combustion
Allumage	1
Allure nominale	1/2
Allure ralentie	0-1/2
Chargement	1/2

### 4.2.2 Poignée de porte

Ouverture-fermeture de la porte :

- à **froid**, directement à main nue,
- **lorsque l'appareil est chaud** avec les gants isolants.



## 4.3 PREMIER ALLUMAGE

Enlever les étiquettes autocollantes, les éventuels cartons de blocage et s'assurer qu'il ne reste rien dans le cendrier. Attendre au moins 2 semaines avant d'utiliser normalement votre poêle.

Le premier allumage et la mesure du tirage peuvent être effectués par un professionnel qualifié.

Commencer par un feu léger puis, par paliers, augmenter la charge. Cette mise en température progressive permet la dilatation lente des matériaux et leur stabilisation. Un dégagement de fumées et d'odeurs, dues à la peinture de présentation, s'estompera avec le temps. Procéder ainsi pendant quelques jours avant utilisation normale. Ouvrir les fenêtres pendant les premières mises en température.

## 4.4 FONCTIONNEMENT

La porte coulissante doit rester ouverte en fonctionnement.

### 4.4.1 Allumage

Étaler du papier froissé sur la sole, poser dessus du petit bois et du bois de petite section. Positionner les commandes conformément au tableau 4.A (allumage). Allumer le combustible, fermer la porte de chargement et attendre la formation de braises. Lorsque le feu a bien pris, charger et mettre les commandes en position "allure nominale" (tableau 4.A). Il est préférable de charger en plusieurs fois plutôt que de manière excessive.

En cas de température extérieure très basse, un "bouchon" thermique du conduit de fumée peut se former. Celui-ci doit être réchauffé progressivement avant d'obtenir le tirage normal.

### 4.4.2 Rechargement

Recharger l'appareil quand il n'y a plus qu'un bon lit de braises et que les flammes ont disparu. Ouvrir lentement la porte afin d'éviter des refoulements de fumée (en cas d'ouverture en phase de combustion) ou des chutes de braises. Recharger, refermer la porte.

### 4.4.3 Allure nominale

Régler les commandes conformément au tableau 4.A.

L'intensité du feu est déterminée par la quantité de combustible. Le bon fonctionnement de l'appareil dépend de l'alimentation suffisante en air frais.

## 4.5 CHARGE NOMINALE

Charger 2 petites bûches de bois pour un fonctionnement optimal (cf §2; charge nominale). Disposer les bûches vers le fond de l'appareil, pour éviter les chutes de braises.



## 4.6 ALLURE RALENTIE

Régler les commandes conformément au tableau 4.A.  
Ne pas faire fonctionner l'appareil à allure ralentie pendant de longues périodes. La température des fumées n'est pas suffisante et celles-ci ne sont pas évacuées avant leur condensation dans le conduit. L'encrassement du conduit et de l'appareil (parois; vitres) est ainsi plus important.

## 4.7 FERMETURE DU POÊLE

Le poêle peut être fermé lorsqu'il n'est pas allumé (fig 3.3).

## 4.8 EN CAS D'INCIDENT

En cas d'incident dans l'habitation (feu de cheminée, départ de feu dans l'appareil, vents très violents,...), maintenir fermée la porte de chargement et fermer les commandes de l'appareil.

## 5. ENTRETIEN

### 5.1 DÉCENDRAGE

Le décendrage est possible en fonctionnement.  
Vider régulièrement le cendrier extractible. L'amas de cendres limite l'arrivée d'air sous la grille, risque d'entraîner sa déformation et perturbe la combustion. Replacer le cendrier.

### 5.2 ENTRETIEN DU POÊLE

Pour nettoyer le poêle, ne pas utiliser d'eau, de solvant ou de produit abrasif (même légèrement) mais uniquement un chiffon doux et sec.

### 5.3 NETTOYAGE DE LA VITRE

Nettoyer le vitrage à froid, à l'aide d'un chiffon humide, trempé dans de la cendre de bois.

Le système de balayage d'air permet de conserver la vitre la plus propre possible. Toutefois un léger noircissement peut apparaître dans certaines zones de la vitre en fonctionnement normal. Au ralenti, le balayage de la vitre est moins efficace.

### 5.4 RAMONAGE OBLIGATOIRE

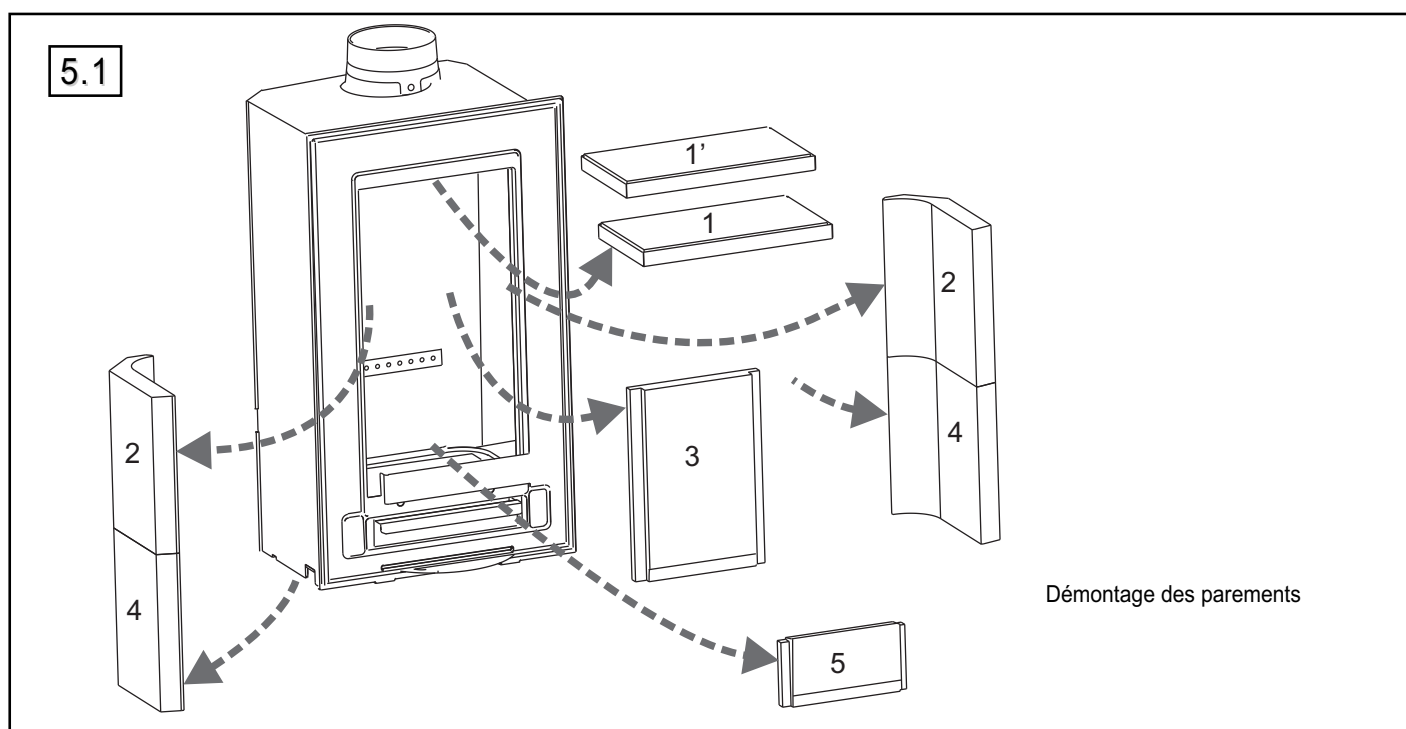
La législation prévoit 2 ramonages par an (dont un pendant la période de chauffage) effectués avec un moyen mécanique (hérisson). Conserver les documents justificatifs du ramonage renseignés par l'entreprise ayant effectué les travaux de ramonage.

### 5.5 NETTOYAGE DES SUIES

Aspirer les suies dans le corps de chauffe.  
Extraire les déflecteurs (cf § 3.3). Aspirer les suies dans le corps de chauffe. Replacer les déflecteurs (cf § 3.3).  
Avant toute nouvelle utilisation de l'appareil, vérifier que tous les éléments sont bien en place.

## 6. SERVICE APRES-VENTE

Votre appareil comporte un certain nombre de pièces d'usure dont l'état est à vérifier lors de l'entretien annuel. Votre revendeur est à même de vous fournir les pièces de rechange nécessaires.  
Pour toute demande de renseignements ou de pièces détachées, indiquer la référence et le numéro de série de l'appareil figurant sur la plaquette signalétique. N'utiliser que des pièces de rechange fournies par le fabricant.



# SUPRA

SUPRA SA RCS Saverne B 675 880 710 - SIRET 675 880 710 0032

BP 22 - 67216 OBERNAI Cedex- FRANCE

[www.supra.fr](http://www.supra.fr)