

CE

SUPRA

NOTICE DE MONTAGE ET D'UTILISATION

VALLOIRE 2



(Illustrations non contractuelles)

SUPRA

BP 22 - 67 216 Obernai Cedex - France
www.supra.fr

25712-12-07

25712-12-07

SOMMAIRE



-IMPORTANT-

Vous venez d'acquérir un appareil de chauffage au bois de notre gamme. Nous vous félicitons de votre choix. Cet appareil a été étudié avec soin. Pour en tirer tous les avantages que vous êtes en droit d'en attendre, faites appel à un spécialiste de notre marque. Il réalisera l'installation dans les règles de l'art et assurera les meilleures conditions de fonctionnement, de sécurité et assumera l'entière responsabilité de l'installation finale. Avant la première mise en service de votre poêle, lisez attentivement le fascicule "Recommandations pour l'installation des appareils de chauffage au bois" ainsi que la présente notice d'installation et d'utilisation. Ces documents sont indissociables. Ils se complètent mutuellement et doivent être conservés ainsi que le bon de garantie (indiquant le modèle et le N° de série). Le non-respect des indications de ces documents entraîne l'entière responsabilité de celui qui effectue l'intervention et le montage.

	1 CARACTÉRISTIQUES TECHNIQUES	PAGE 3
	2 DIMENSIONS	PAGE 4
	3 PRÉPARATION DU SITE EXISTANT	PAGE 5
	4 PRINCIPE DE RACCORDEMENT	PAGE 6
	5 NOMENCLATURE ET VUES ÉCLATÉES	PAGE 10
	6 VISSERIE FOURNIE ET OUTILLAGE NÉCESSAIRE	PAGE 12
	7 PRÉPARATION AU RACCORDEMENT	PAGE 13
	8 INSTALLATION DE LA CHEMINETTE	PAGE 14
	9 UTILISATION	PAGE 22
	10 NETTOYAGE ET ENTRETIEN	PAGE 23
	11 GARANTIE	PAGE 23

10 ENTRETIEN



10.1 DÉCENDRAGE

Garder l'accès libre pour le nettoyage de l'appareil et du conduit. Le décen-drage se fait avec un tisonnier et une balayette (non fourni). Attendez que l'appareil soit refroidi.

- Nettoyer la grille.
- Vider régulièrement le cendrier. L'amas de cendres limite l'arrivée d'air sous la grille, risque d'entraîner sa déformation et perturbe la combustion.
- Replacer le cendrier et la grille avant le chargement.

10.2 ENTRETIEN DES ÉLÉMENTS DE FAÇADE

Pour raviver l'aspect du cadre de porte, ne pas utiliser de produit abrasif (même légèrement) mais uniquement de l'eau chaude savonneuse appliquée avec un chiffon doux ou une éponge naturelle. Essuyer immédiatement.

10.3 NETTOYAGE DE LA VITRE

Nettoyer le vitrage à froid, avec un chiffon humide, trempé dans de la cendre de bois.

Le système de balayage d'air permet de conserver la vitre la plus propre possible. Toutefois un léger noircissement peut apparaître dans certaines zones de la vitre en fonctionnement normal. Au ralenti, le nettoyage de la vitre n'est pas efficace.

10.4 RAMONAGE OBLIGATOIRE

La législation prévoit 2 ramonages par an (dont un pendant la période de chauffage) effectués avec un moyen mécanique (hérissin). Faire remplir le carnet de ramonage par l'entreprise et conserver la facture.

Après le ramonage du conduit, replacer le déflecteur de fumée (fig. 3. 3). Avant toute nouvelle utilisation du poêle, vérifier que tous les éléments sont bien en place.

10.5 ENTRETIEN ANNUEL

Après chaque saison de chauffe, effectuer un nettoyage complet du poêle et vérifier le bon fonctionnement de toutes les parties mobiles de l'appareil



- **Ne vider les cendres que lorsque celles-ci sont complètement refroidies.**
- **Ne pas aspirer de cendres chaudes.**
- **Ne pas jeter de cendres chaudes dans la poubelle.**



Ne jamais utiliser de produits abrasifs !

11 SERVICE APRÈS-VENTE



L'appareil comporte des pièces d'usure à contrôler lors de l'entretien annuel. Le revendeur peut fournir les pièces de rechange nécessaires. N'utiliser que des pièces de rechange fournies par le fabricant. Ne pas attendre pour passer commande, en saison de chauffe les délais peuvent augmenter.

Pour toute demande de renseignements ou de pièces détachées, indiquer la référence et le numéro de série de l'appareil figurant sur la plaquette signalétique.



- Si la niche sous l'appareil sert de réserve de bois, celle-ci ne doit jamais être totalement obturée : une section libre frontale d'au moins 600 cm² doit rester libre en permanence. Dans tous les cas, laisser au moins un espace de 5 cm entre le fond de l'appareil et le dessus des bûches. Ce poêle à bois est destiné à fonctionner porte fermée. La porte doit rester fermée en permanence en dehors du chargement.
- Le rayonnement calorifique au travers de la vitrocéramique nécessite l'éloignement de toute matière pouvant être détériorée ou altérée par la chaleur (meuble, papier peint, boiserie...). Une distance de 1 m évitera tout risque. Pour éviter tout risque de brûlure, ne pas toucher l'appareil et utiliser la main froide pour manipuler les différentes commandes. Le rayonnement calorifique au travers de la vitrocéramique impose l'éloignement de toute matière pouvant être détériorée par la chaleur (meuble, papier peint, boiserie, ...). Une distance de 2 m évitera tout risque.
- Le rayonnement calorifique au travers de la vitrocéramique impose l'éloignement de toute matière pouvant être détériorée par la chaleur (meuble, papier peint, boiserie, ...). Une distance de 2 m évitera tout risque.
- Même après extinction de l'appareil, la porte et les organes de manœuvre peuvent rester très chauds ! Il est nécessaire de prendre des précautions afin d'éviter que les enfants ne s'approchent de l'appareil tant que celui-ci n'est pas complètement refroidi.

9.1. COMBUSTIBLES

9.1.1. Bois

Brûler exclusivement du bois de chauffage, en bûches, séché à l'air (2 à 3 ans de stockage sous abri ventilé) de 15 à 20 % d'humidité maximum.

- Préférer les feuillus durs (bouleau, charme, hêtre...),
- Éviter les feuillus tendres (tilleul, marronnier, saule, peuplier)
- Proscrire absolument les résineux (pin, sapin, ..) en usage permanent, ainsi que les bois de récupération traités (traverses de chemin de fer, chutes de menuiserie...) et les déchets domestiques (végétaux ou plastiques).
- Ne jamais faire de flambées par brassées de petit bois, caissettes, bûchettes ou sarments qui provoquent des surchauffes brutales.

9.1.2. Lignite

En utilisation nominale (de jour) ou au ralenti (de nuit), en association ou non avec le bois, la brique de lignite est un combustible économique. Disposer les briquettes en une couche sur un lit de braises, en se limitant à la surface de la grille.

ATTENTION ! L'utilisation même occasionnelle du charbon ou tous dérivés du charbon est formellement interdite. Cet appareil ne doit pas être utilisé pour brûler des déchets domestiques !

9.2. TIRAGE

La dépression du conduit de fumées du poêle ne doit jamais excéder 20 Pa à chaud. Dans le cas où le tirage serait supérieur, l'installation d'un adaptateur de tirage est indispensable. Consulter votre revendeur afin d'effectuer une mesure du tirage lors de l'installation du poêle. La présence d'une VMC (Ventilation Mécanique Contrôlée) peut influencer la valeur de la dépression, jusqu'à l'inverser. Pour cette raison, l'extracteur doit être en marche lors de la mesure.

9.3. PREMIER ALLUMAGE

- Enlever les étiquettes autocollantes (hors signalétique), les éventuels cartons de blocage et s'assurer qu'il ne reste rien dans le cendrier.
- Commencer par un feu léger puis, par paliers, augmenter la charge. Cette mise en température progressive permet la dilatation lente des matériaux et leur stabilisation. Un dégagement de fumées et d'odeurs, dues à la peinture de présentation, s'estompera avec le temps. Procéder ainsi pendant quelques jours avant utilisation normale. Ouvrir les fenêtres pendant les premières mises en température.

Au cours de la première chauffe vérifier la dépression conformément au tableau des caractéristiques.

9.4 FONCTIONNEMENT

9.4.1. Allumage

Étaler du papier froissé sur la grille, poser dessus du petit bois et du bois de petite section. Positionner les commandes conformément au tableau 8. 2 (allumage). Allumer le combustible, fermer la porte de chargement et attendre la formation de braises. Lorsque le feu a bien pris, charger et mettre les commandes en position "allure nominale" (Fig. 8. 2). Il est préférable de charger en plusieurs fois plutôt que de manière excessive.

À l'allumage, un "bouchon" thermique du conduit de fumée peut se former. Celui-ci doit être réchauffé progressivement avant d'obtenir le tirage normal.

ATTENTION ! Ne jamais utiliser d'essence, d'alcool ni de fioul..

9.4.2. Rechargement

Recharger la cheminée quand il n'y a plus qu'un bon lit de braises et que les flammes ont disparu. Ouvrir lentement la porte (avec la main froide) afin d'éviter des refluxes de fumée ou des chutes de braises. Recharger, refermer la porte.

9.5. ALLURE NOMINALE

- Régler les commandes conformément au schéma 8. 8. b.
- L'intensité du feu est déterminée par la quantité de combustible.
- Le bon fonctionnement du poêle dépend de l'alimentation suffisante en air frais (cf §3).

9.6. CHARGEMENT

Il est préférable de charger en plusieurs fois plutôt que de manière excessive. Disposer la charge de bois plutôt vers le fond du foyer, pour éviter les chutes de braises.

Deux bûches de bois de chauffage suffisent à atteindre l'allure normale (cf § 1 caractéristiques techniques).

9.7. FONCTIONNEMENT DE NUIT

Egaliser une couche de braises, charger 2 à 3 bûches, laisser prendre le feu puis fermer tous les registres. Le matin, faire un feu vif pour réchauffer le conduit et chasser les condensations occasionnées par la combustion ralentie.

9.8. FONCTIONNEMENT EN DEMI-SAISON

Éviter de fonctionner à allure réduite pendant de longues périodes. La température des fumées n'est pas suffisante, et celles-ci ne peuvent pas être évacuées avant leur condensation dans le conduit.

9.10. EN CAS D'INCIDENT

En cas d'incident dans l'habitation (feu de cheminée, départ de feu dans l'habitation, vents très violents, ..), fermer rapidement la porte de chargement et fermer toutes les commandes du poêle. Ne pas verser d'eau sur le foyer; avertir les pompiers.



- MISES EN GARDE -

- Cet appareil est destiné à brûler du bois, en aucun cas il ne pourra servir d'incinérateur ou brûler des combustibles liquides, du charbon ou dérivés.
- Respecter toutes les réglementations locales et nationales ainsi que les normes européennes⁽¹⁾ lors de l'installation et de l'utilisation de l'appareil.
- L'appareil de chauffage est chaud lorsqu'il fonctionne, particulièrement la face vitrée. Il reste chaud longtemps, même si les flammes ne sont plus visibles. Prendre les précautions pour éviter tout contact avec l'appareil (des jeunes enfants particulièrement).
- Avant d'accéder aux dispositifs de connexion électrique, tous les circuits d'alimentation doivent être mis hors tension.
- Cet appareil doit être installé conformément aux spécifications des normes⁽²⁾ en vigueur. L'installation par un professionnel qualifié est recommandée.
- Les instructions de la présente notice sont à suivre scrupuleusement. Conserver soigneusement cette notice.
- La responsabilité du constructeur se limite à la fourniture de l'appareil. Elle ne saurait être recherchée en cas de non-respect de ces prescriptions.
- Sont spécialement interdits
 - L'installation de matières pouvant être détériorées ou altérées par la chaleur (meuble, papier peint, boiserie...) à proximité immédiate de l'appareil.
 - La mise en place d'un récupérateur de chaleur de quelque type que ce soit.
 - L'utilisation de tout combustible autre que le bois naturel et la lignite.
- Toute modification de l'appareil ou de l'installation non prévue par le fabricant, qui dégagerait le fabricant de ses responsabilités et annulerait la garantie. Utiliser exclusivement des pièces de rechange recommandées par le fabricant.
- Le non-respect de ces indications entraîne l'entière responsabilité de celui qui effectue l'intervention et le montage.
- Les installations dans les lieux publics sont soumises au règlement sanitaire départemental, déposé à la préfecture de votre région.
- Le fabricant se réserve le droit de modifier, sans préavis, la présentation et les cotes de ses modèles ainsi que la conception des montages si nécessaire. Les schémas et textes de ce document sont la propriété exclusive du fabricant et ne peuvent être reproduits sans son autorisation écrite.

1. CARACTÉRISTIQUES TECHNIQUES

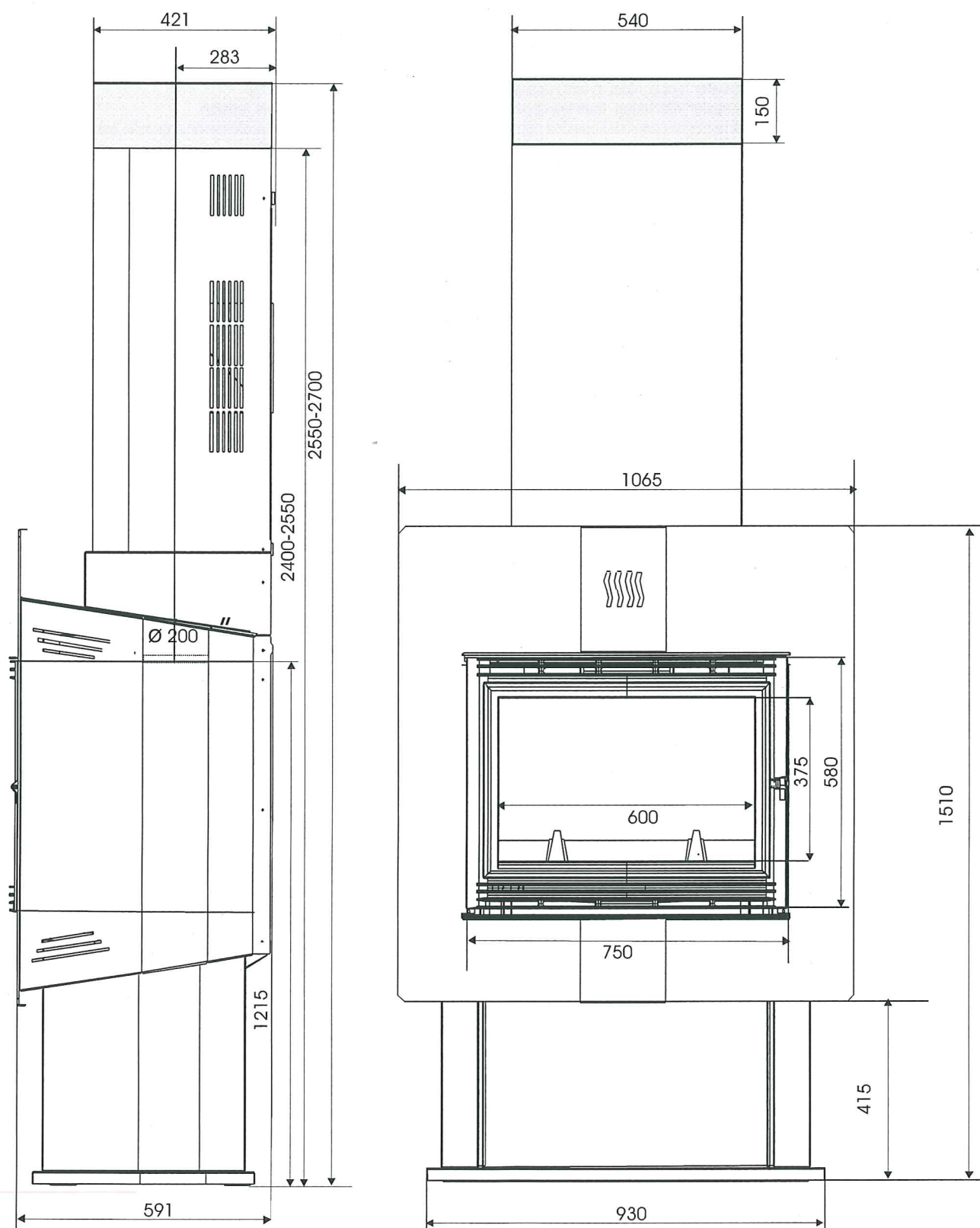
CHEMINETTE	VALLOIRE 2
Catégorie du poêle	Continu
Puissance calorifique nominale (1)	12 kW
Fonctionnement porte fermée uniquement	
Type de raccordement	horizontal ou vertical
T°C moyenne des fumées (fonct. intermittent)	388 °C
Rendement	70, 2 %
Taux de CO (à 13% O ₂)	0,27 %
Combustibles	bois de chauffage
Taille des bûches maxi.	58 cm
Charge horaire nominale/maxi	3, 9 kg/12 kg
Combustibles interdits	tous les autres, dont charbons et dérivés
Diamètre nominal départ des fumées (buse mâle)	200 mm
Caractéristiques du conduit de fumées	
- Dimensions minimales du boisseau	20 x 20 cm
- Ø mini tubage ou conduit métallique isolé	180 mm
- Hauteur mini du conduit au dessus de l'appareil	4 m
- Ventilation du local	1 dm ²
Dépression (10 Pa = 1 mm CE)	
- Allure nominale	12 Pa ± 2 Pa
- Allure réduite (mini admissible)	6 Pa ± 1 Pa
- Maxi admissible	20 Pa
- Poids net / brut base (kg)	232/265
- Poids net / brut cache-tuyau (kg)	28/40
- Plaquette signalétique	sur le fond de bûcher
Options disponibles	
- KTE 152 accélérateur de convection	
- Kit 4 buses Ø 125 distribution d'air chaud	
- AT03 adaptateur de tirage	

(1) puissance nominale en fonctionnement porte fermée, selon essais suivant EN13240.

(2) Nous recommandons les produits HOMY: une gamme complète de raccordements et d'accessoires adaptés. Documentation sur demande auprès de votre revendeur.

(3) NFP 51.201 (DTU 24.1) traitant des conduits de fumées, NFP 51.202 (DTU 24.2) traitant des cheminées équipées d'un foyer fermé; NF EN 13229 Foyers ouverts et inserts à combustible solide. (disponibles à l'AFNOR - Tour Europe - Cedex 07 - 92080 Paris La Défense).

2 DIMENSIONS



CHEMINETTE VALLOIRE 2 - DIMENSIONS

2.1

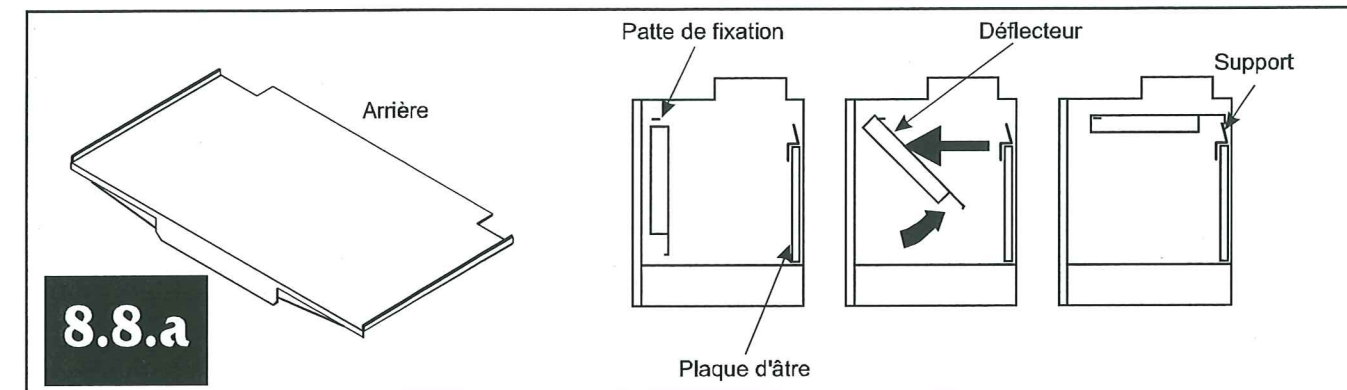
8 INSTALLATION DE LA CHEMINETTE



8.1 MISE EN PLACE DU DÉFLECTEUR DE FUMÉES

Le déflecteur permet un échange de chaleur efficace et facilite le nettoyage des suies après le ramonage. A la livraison, le déflecteur est en place dans le foyer. Avant de terminer l'installation, il peut être intéressant de se familiariser avec les opérations de pose et de dépose du déflecteur.

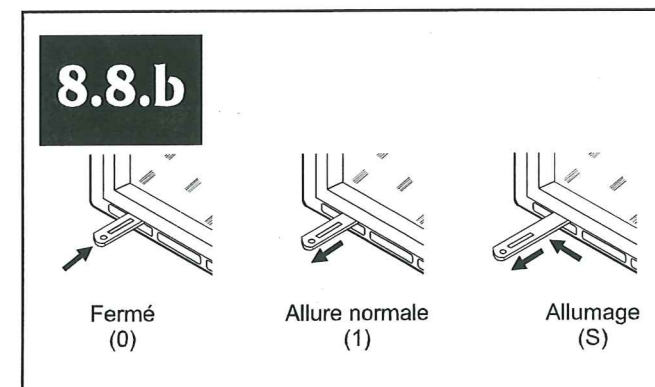
1. Accrocher l'avant du déflecteur, quasiment à la verticale, sur les 2 pattes situées à l'intérieur du foyer, en haut à l'avant.
2. Relever l'arrière du déflecteur en le faisant glisser vers l'avant de l'appareil.
3. Reposer les 2 encoches situées à l'arrière du déflecteur sur les 2 vis situées au dessus de la plaque d'âtre.



8.8.a

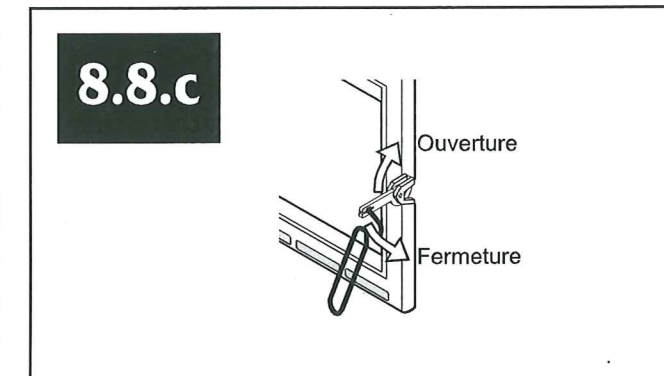
8.2 ORGANES DE MANOEUVRE

Réglage de l'air de combustion



8.8.b

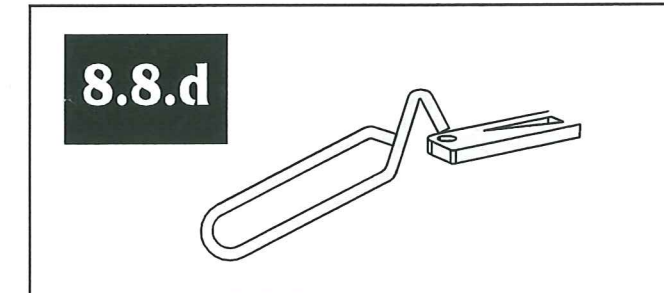
Ouverture-fermeture de la porte de chargement



8.8.c

Utiliser la main-froide

Lors du fonctionnement de l'appareil, les différents organes de manoeuvre peuvent atteindre des températures très élevées. Il est donc indispensable d'utiliser la main-froide pour toute manipulation.



8.8.d

8.3 MISE EN SERVICE DU KIT DE VENTILATION KTE152 (OPTION)

Le kit de ventilation KTE152 (disponible en option) est destiné à accélérer la circulation de l'air de convection (afin de chauffer plus rapidement les locaux).

Composé de 2 ventilateurs électriques axiaux, le kit de ventilation KTE152 peut être installé après la mise en service de la cheminette pour améliorer l'efficacité de la chauffe.

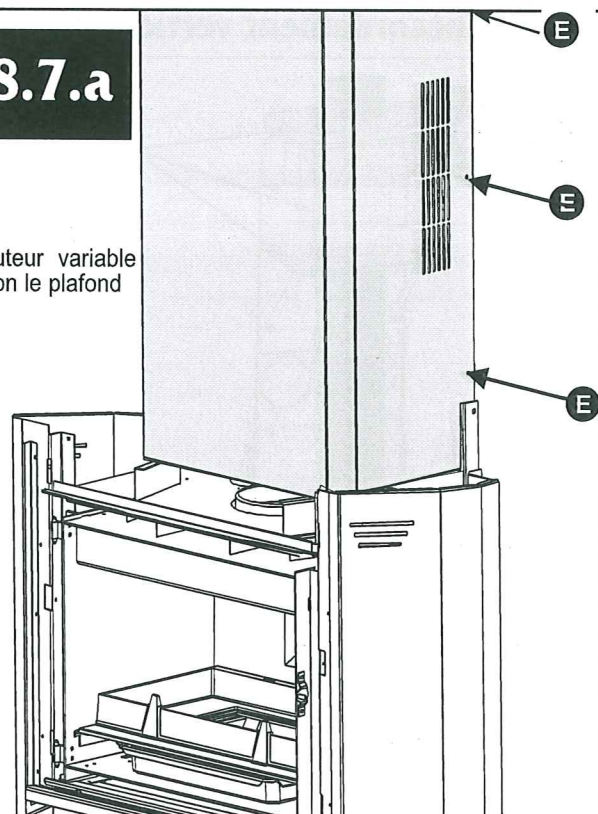
La procédure de montage du kit de ventilation (simple et rapide) est indiquée dans le manuel d'installation du kit KTE152.



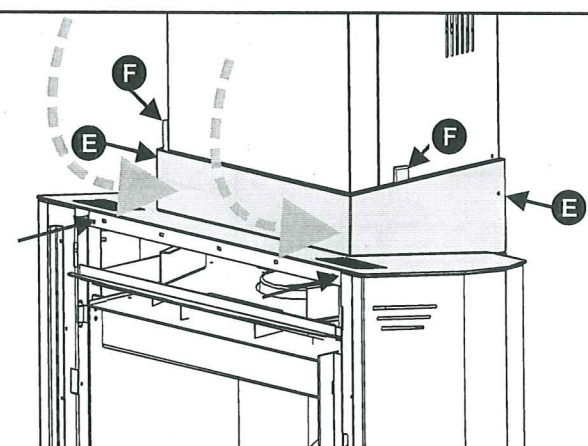
7. FINITION DE LA CHEMINETTE

8.7.a

Hauteur variable selon le plafond



Positionner le cache-tuyau, puis fixer avec les 6 vis fournies.

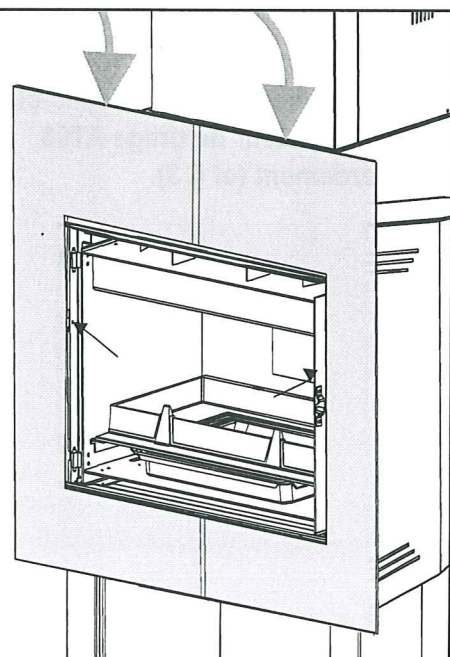


Attention à ne pas rayer le cache-tuyau !
(protéger si nécessaire)

8.7.b

Poser et fixer le couvercle. Utiliser 2 vis E fournies et les vis d'origine. Caler les positionneurs en silicone pour parfaire le centrage du cache tuyau.

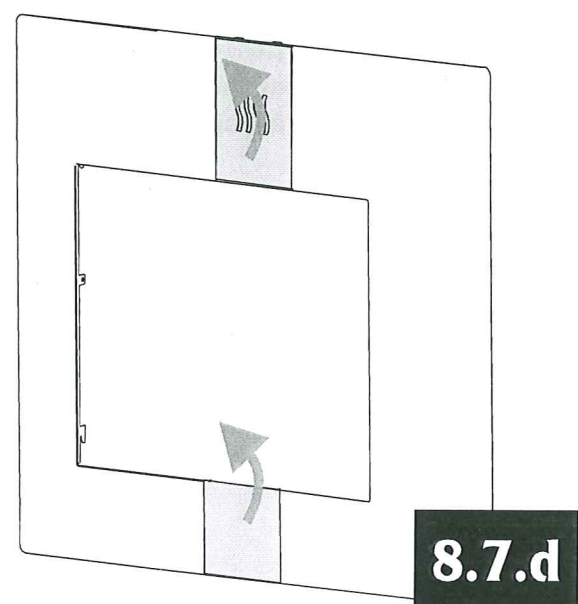
8.7.c



Monter la façade de porte et la fixer avec les 2 vis métriques d'origine. Retirer les protections.

Version INOX: Retirer le film de protection avant de fixer la façade (cf 8.7.c). Desserrer l'écrou de 2 tours; retirer le film de protection et resserrer l'écrou.

Retirer le film de protection des enjoliveurs inox



8.7.d

Retirer le film de protection des enjoliveurs inox



- INFORMATION DE MONTAGE IMPORTANTE -

Votre cheminée "tire bien", mais vous ne connaissez pas la valeur de sa dépression ! La dépression ou tirage d'un conduit se mesure en Pascal (Pa). Tous les inserts, foyers et poêles sont conçus, optimisés et fabriqués selon les normes NF EN 13229 (ou NF EN 13240) pour fonctionner raccordés à un conduit de cheminée dont la dépression est de 12 Pa. Très fréquemment (plus d'un conduit sur deux), il y a un tirage trop important (supérieur à 20 Pa) dû à une cheminée trop haute ou une installation en combinaison avec un tubage. Les appareils fonctionnent alors dans des conditions anormales, qui provoquent

- Une consommation de bois excessive celle-ci peut être multipliée par 3 par rapport à un appareil fonctionnant avec un tirage de 12 Pa.
- Un feu "qui ne tient pas", brûle beaucoup trop rapidement et chauffe très peu.
- La détérioration rapide et irrémédiable de l'appareil (fissuration des plaques de fonte ou briques réfractaires).
- L'annulation de la garantie.

Pour éviter tous ces problèmes, il n'y a qu'une solution !

Faites contrôler le tirage du conduit (appareil en fonctionnement) par un professionnel, si celui-ci est supérieur à 20 Pa, installez un régulateur de tirage sur le conduit de raccordement de l'appareil.

Sol

S'assurer que le sol existant est capable de supporter la charge totale constituée par l'appareil. Dans le cas contraire, il faudra le renforcer.

Dans la zone de chargement, nous recommandons la mise en place d'un revêtement de sol incombustible, facile d'entretien (carrelage par exemple).

Murs

La cheminette Valloire 2 peut être installée contre tout type de mur, mais il est nécessaire de retirer les revêtements muraux usagés de type papier peints et textiles. En cas de renouvellement des revêtements muraux, nous préconisons l'usage d'une finition de classification M1.

Plafonds

La zone d'emprise du cache tuyau sera obligatoirement de type M0 et isolée avec de la laine de roche ou un matériau de protection thermique. Retirer impérativement les éléments combustibles (type dalle de plafond sur une largeur de 50 cm autour du cache tuyau).

Environnement latéral

Les abords de la cheminette doivent être exempts de tout matériaux combustibles (rideaux, étagères, ...) jusqu'à 30 cm de distance.



Ne pas placer d'objets et/ou de matériaux combustibles à moins de 1 m de la vitre du foyer.

Evacuation des produits de combustion

Prêter une vigilance extrême au contrôle ou à la réalisation de l'évacuation des fumées (cf. DTU 24.1 et DTU 24.2).

Si le conduit de fumée existe, il convient:

- de le faire ramoner par un moyen mécanique (hérissron),
- de faire vérifier l'état physique du conduit (stabilité, étanchéité, compatibilité des matériaux, section...) par un fumiste compétent.

Dans le cas d'un conduit non compatible (ancien, fissuré, fortement encrassé), il est nécessaire de réaliser:

- soit un tubage à l'aide d'un produit titulaire d'un avis technique favorable,
- soit un chemisage,
- soit un conduit neuf, adapté, construit par une entreprise ayant les qualifications requises.

Traversée de plafonds et de planchers

Les conduits de fumée doivent être disposés avec un écart minimal de 16 cm entre la paroi intérieure du conduit et l'élément combustible le plus proche.

Entrées d'air

Une prise d'air frais extérieur supplémentaire positionnée face aux vents dominants est nécessaire au bon fonctionnement de l'appareil dans les habitations fortement isolées et/ou équipées d'un système mécanique de ventilation (VMC ou hotte aspirante). Cette arrivée d'air ne doit pas déboucher dans l'enceinte de la cheminette. Cette arrivée doit pouvoir être obturée en cas de non-fonctionnement du foyer et doit avoir une section minimale libre de 1 dm².

4 PRINCIPE DE RACCORDEMENT



Raccordement du foyer

Le raccordement doit se faire par la voie la plus directe, dans la pièce où se trouve l'appareil, sans pente négative et doit être visible sur tout son parcours.

Réaliser le raccordement avec des conduits métalliques T450:

- tôle noire d'épaisseur mini 2 mm.
- tôle émaillée d'épaisseur mini 0,6 mm.
- acier inox d'épais. mini 0,4 mm.
- ou avec des tubages polycombustibles rigides ou flexibles. Ce type de tubage est justiciable d'un avis technique.

L'aluminium, l'acier aluminé et l'acier galvanisé sont interdits.

Raccorder le foyer selon l'un des schémas proposés (fig. 5.3, 5.4, 5.5).

Si la dépression du conduit de fumée est supérieure à 20 Pa (cf § 2), la pose d'un régulateur de tirage est obligatoire.

La distribution de l'air chaud

La convection se fera sans obstacles à condition que le cache-tuyau ait été installé suivant les instructions données.



Toute évacuation d'air chaud devra déboucher à une distance minimale de 30 cm du plafond.



Si la dépression du conduit de fumées est supérieure aux valeurs préconisées dans le tableau des caractéristiques techniques, la pose de notre kit coupe-tirage est obligatoire.

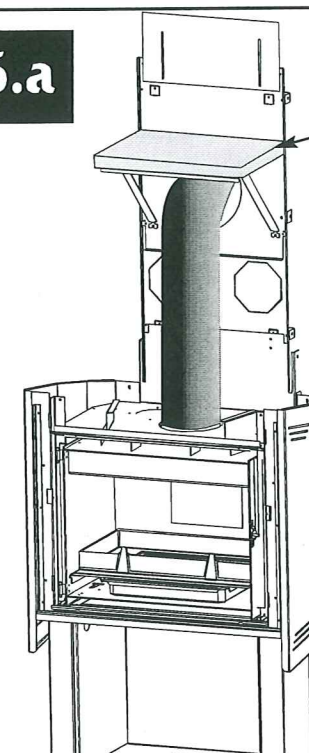
8 INSTALLATION DE LA CHEMINETTE VALLOIRE 2



6. RACCORDEMENT

Raccordement horizontal

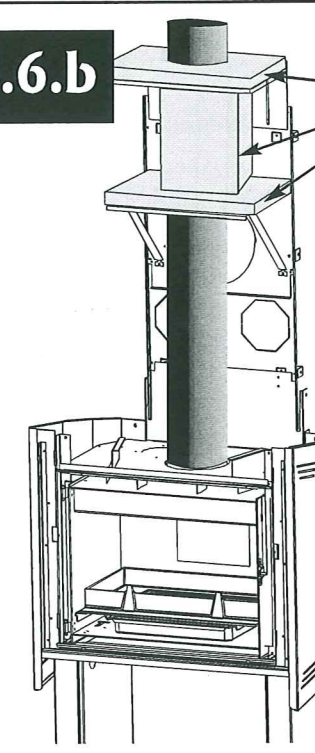
8.6.a



Poser la plaque d'isolation (non fournie) face alu vers le bas.

Raccordement vertical

8.6.b



Poser les plaques d'isolation (non fournies) face alu vers le bas.



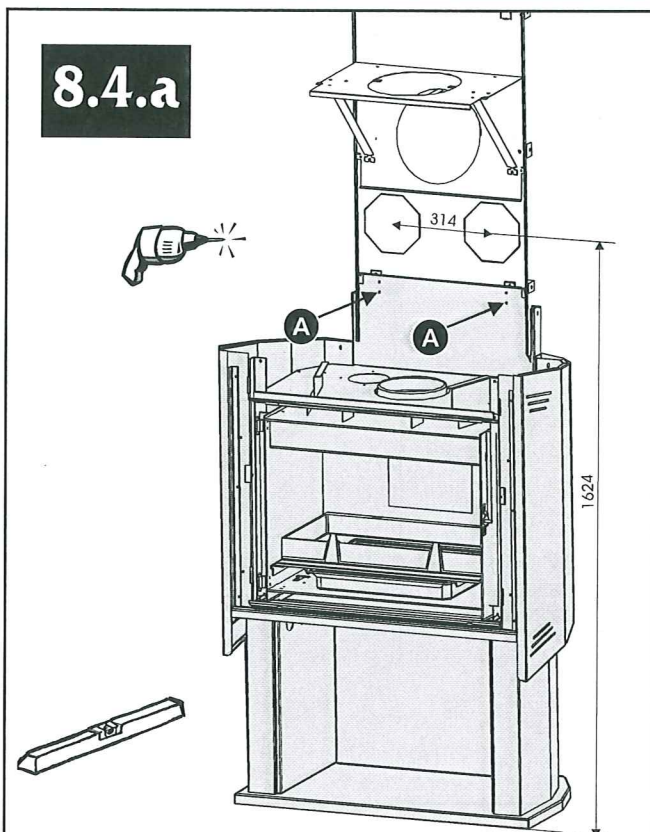
Raccorder l'appareil conformément aux normes en vigueur. (cf § 1)

Astuce: Si un tubage est utilisé, il peut-être emboîté sur la buse avant de visser celle-ci par l'intérieur. Nous recommandons la mise en place d'un adaptateur de tirage AT03 à installer avant d'effectuer le raccordement (cf § 3).



4. MISE EN PLACE DE LA BASE

8.4.a



Centrer l'appareil par rapport au cache-tuyau. Contrepercer l'arrière du cache-tuyau Ø 4 mm. Bricoler l'ensemble avec 2 vis n°10 à tôle. Remonter le foyer dans la base.

5. OPTION - DISTRIBUTION D'AIR CHAUD

Le kit de buses de Ø125 mm (disponible en option) permet de distribuer l'air chaud dans d'autres pièces. **Utiliser exclusivement de la gaine flexible isolée (non fournie).**

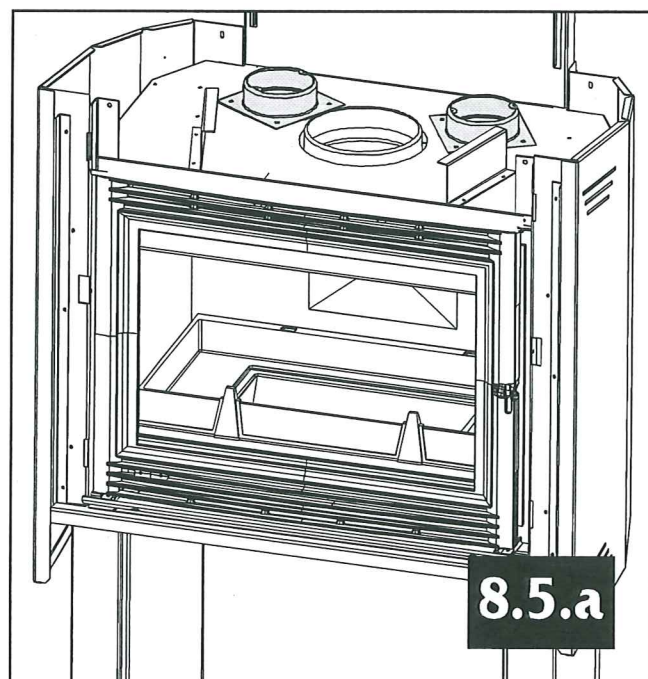
Visser chacune des buses avec 4 vis à tôle. Détacher les obturateurs prédécoupés sur le support de cache tuyau.

Tracer le perçage du mur selon les obturations du support de cache-tuyau.

Percer le mur. Passer la gaine flexible isolée de Ø 125 mm jusqu'à la pièce à chauffer. Le cheminement de la gaine doit éviter les pentes négatives et les distances excessives.

Fixer fermement chaque gaine à une buse (des colliers métalliques auto-serrants par exemple).

Le kit de ventilation KTE152 (disponible en option) est destiné à accélérer la circulation de l'air de convection (afin de chauffer plus rapidement les locaux).



8.5.a



RACCORDEMENT VERTICAL

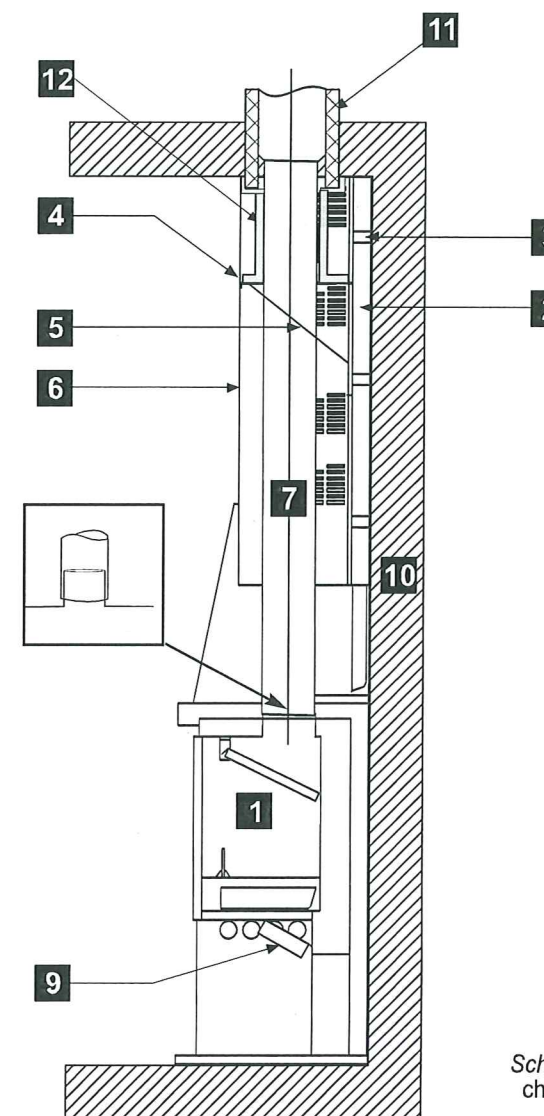


Schéma de principe cheminette "type"

4.1

- 1 Cheminée
- 2 Plaque arrière
- 3 Pattes de fixation
- 4 Faux-plafond
- 5 Supports de faux-plafond
- 6 Cache-tuyau
- 7 Tuyau de raccordement (non-fourni)
- 8 Kit de ventilation KTE 152 (option)
- 9 Mur d'appui
- 10 Conduit de cheminée
- 11 Isolation (non-fournie)

4 PRINCIPE DE RACCORDEMENT

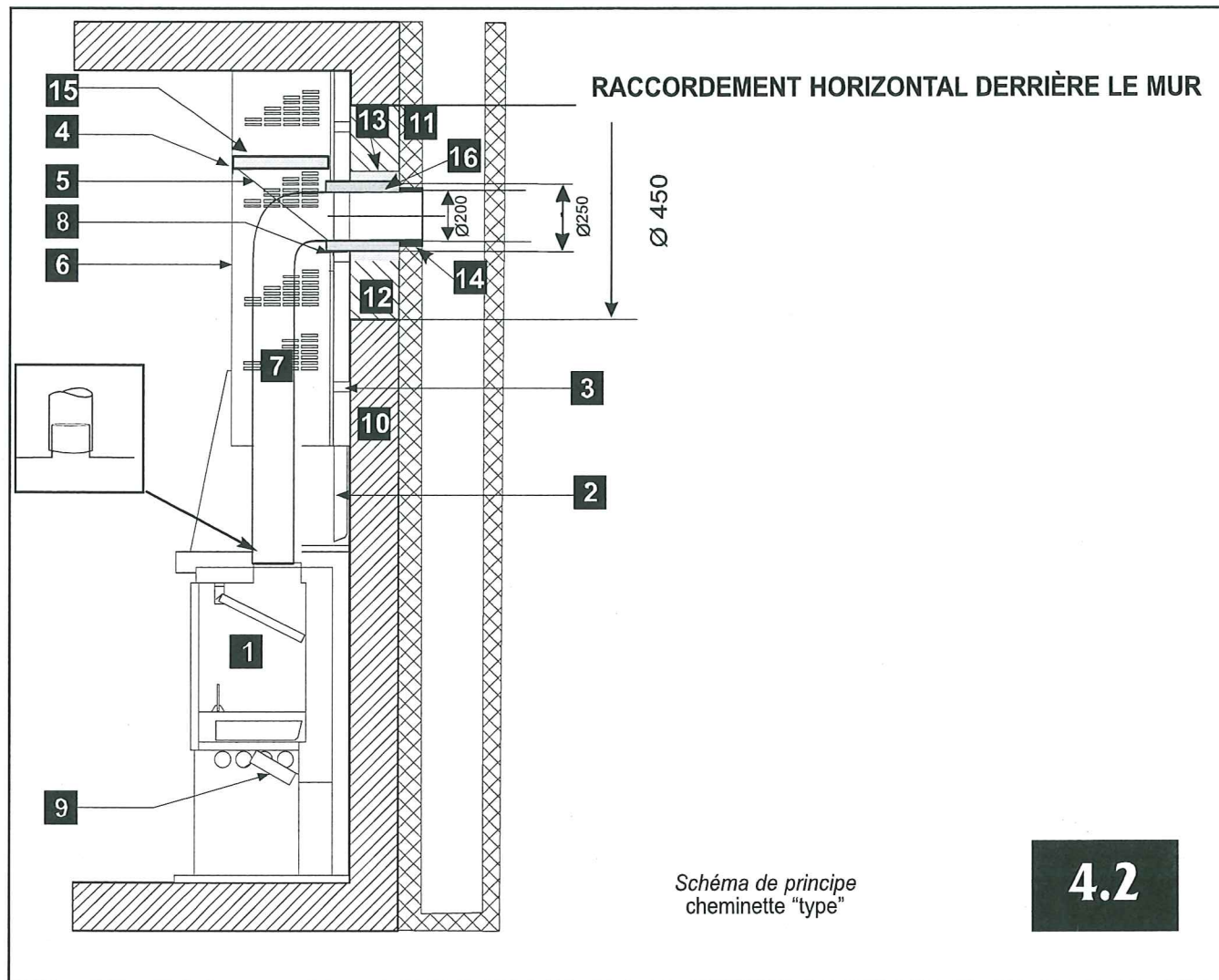


Schéma de principe cheminette "type"

4.2

- 1 Cheminée
- 2 Plaque arrière
- 3 Pattes de fixation
- 4 Faux-plafond
- 5 Supports de faux-plafond
- 6 Cache-tuyau
- 7 Tuyau de raccordement (non-fourni)
- 8 manchette de raccordement
- 9 Kit de ventilation KTE 152 (option)
- 10 Mur d'appui
- 11 Paroi du conduit de cheminée
- 12 Matériau de remplacement, incombustible
- 13 Manchette en terre cuite pour le mur, Ø 250 mm (non fournie)
- 14 Manchette en terre cuite pour le conduit, Ø 200 mm (non fournie)
- 15 Isolation (non-fournie)
- 16 Isolant

ATTENTION: le tuyau de raccordement ne doit pas dépasser à l'intérieur du conduit.

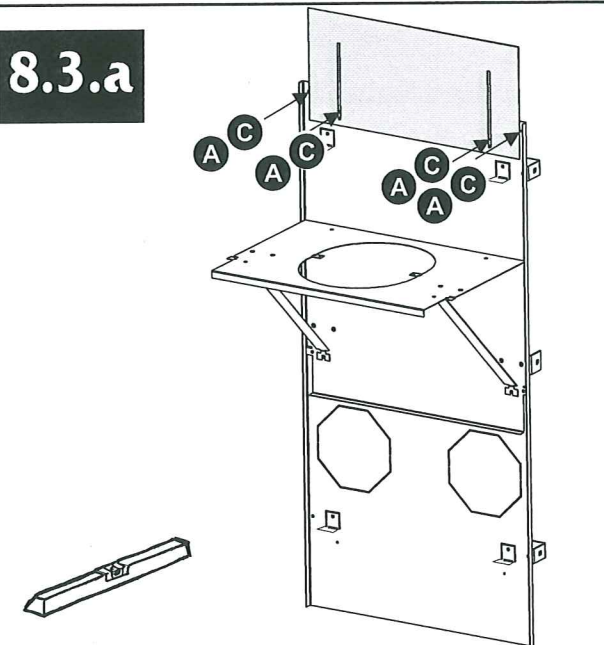
8 INSTALLATION DE LA CHEMINETTE VALLOIRE 2



3. FIXATION DE L'ARRIÈRE ET DU FAUX-PLAFOND

Raccordement vertical ou horizontal

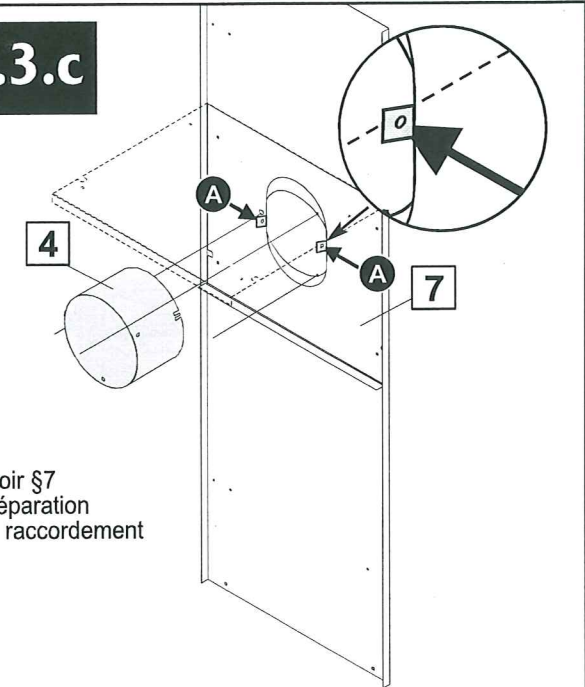
8.3.a



Fixer la plaque d'isolation supérieure avec 4 vis n° 10 et 4 rondelles fournies. Positionner le haut de la plaque contre le plafond, serrer les 4 vis.

Raccordement horizontal seulement

8.3.c

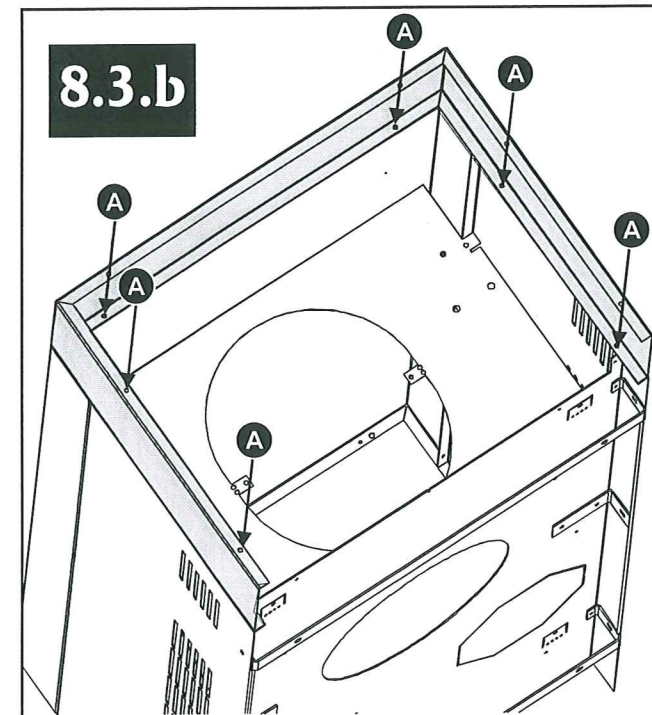


(voir §7 Préparation du raccordement)

Plier les pattes du faux-plafond. Engager la manchette. Contrepercer la manchette Ø 3,5 mm. Si nécessaire, couper la manchette. Fixer avec 2 vis n°10 fournies.

Fixer la plaque supérieure avec 4 vis à tête et 4 rondelles fournies. Positionner le haut de la plaque contre le plafond, serrer les 4 vis. (cf fig. 8.3.b). Fixer éventuellement la rehausse de cache-tuyau (plafond entre 2,55 m et 2,70 m).

8.3.b

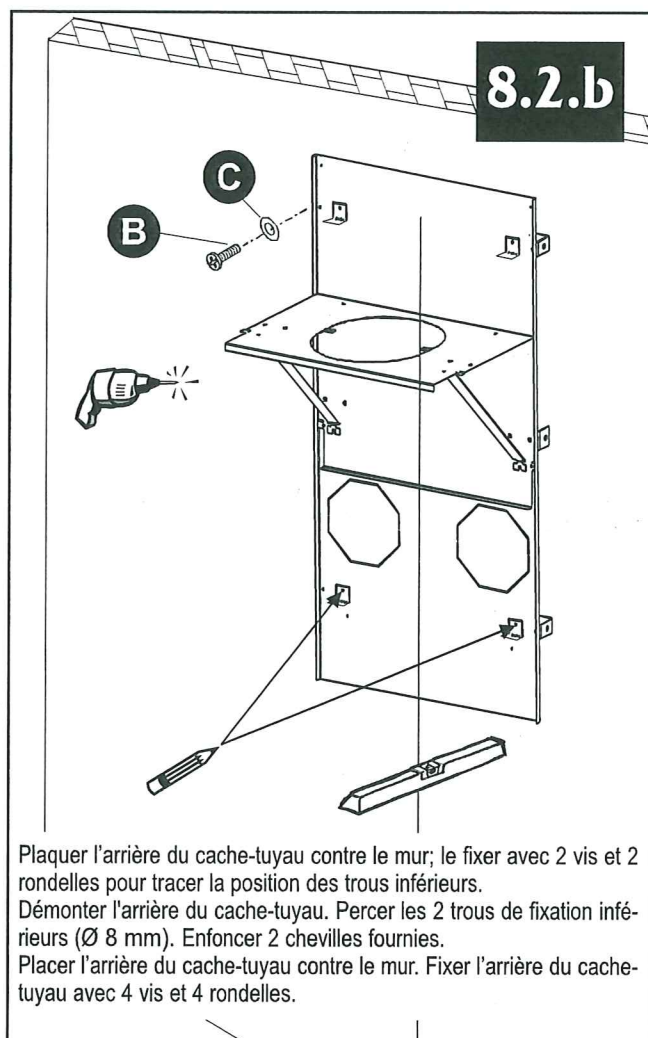
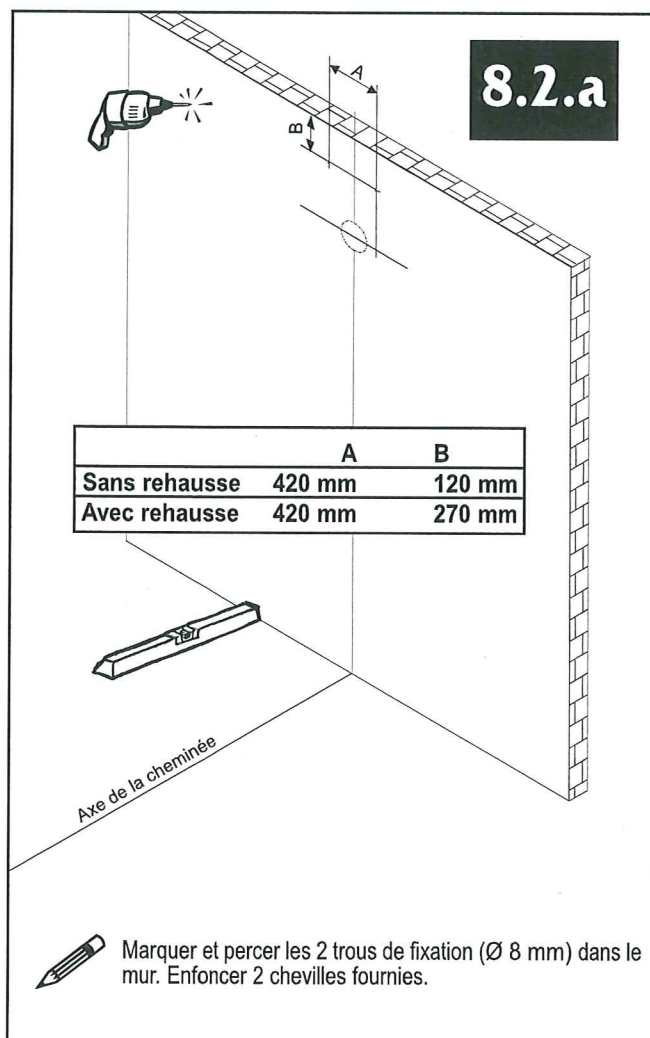


Fixer la rehausse sur le cache tuyau avec 6 vis à tête A (hauteur de plafond 2,55 à 2,70 m).

8 INSTALLATION DE LA CHEMINETTE VALLOIRE 2

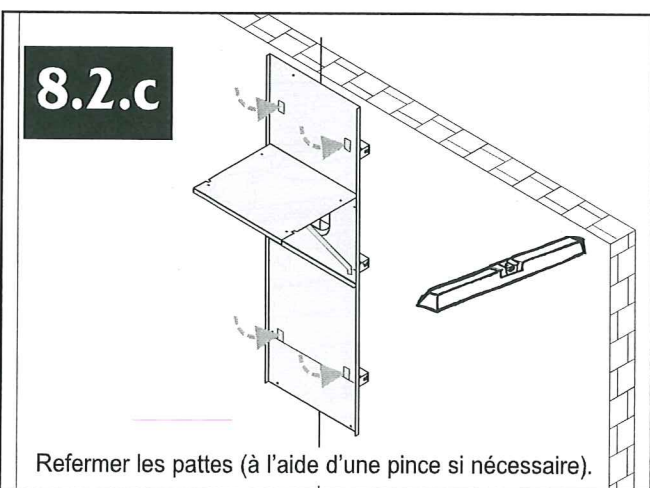
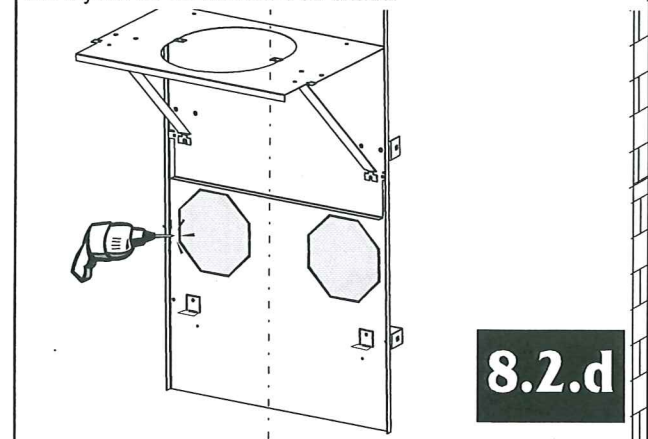


2. MARQUAGE ET FIXATION DES SUPPORTS

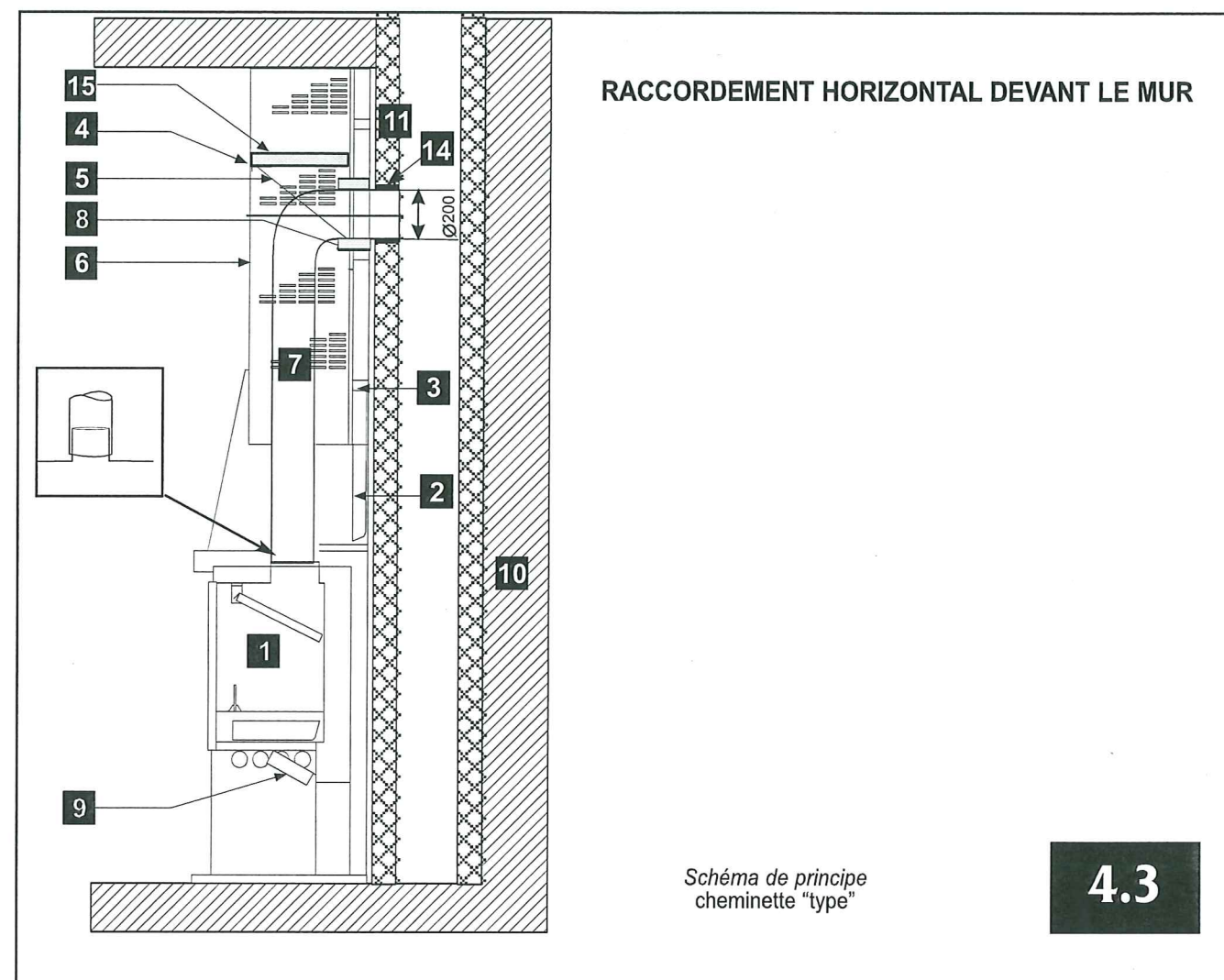


OPTION - DISTRIBUTION D'AIR CHAUD (cf § 5)

Si, l'option distributeur d'air chaud est prévue: Détacher les obturateurs prédécoupés sur le support de cache tuyau. Tracer le perçage du mur selon les obturations du support de cache-tuyau. Percer le mur pour permettre le passage des tuyaux de distribution d'air chaud.



4 PRINCIPE DE RACCORDEMENT



4.3

- 1 Cheminée
- 2 Plaque arrière
- 3 Pattes de fixation
- 4 Faux-plafond
- 5 Supports de faux-plafond
- 6 Cache-tuyau
- 7 Tuyau de raccordement (non-fourni)
- 8 manchette de raccordement
- 9 Kit de ventilation KTE 152 (option)
- 10 Mur d'appui
- 11 Paroi du conduit de cheminée
- 12 Matériau de remplacement, incombustible
- 13 Manchette en terre cuite pour le mur, Ø 250 mm
- 14 Manchette en terre cuite pour le conduit de cheminées, Ø 200 mm
- 15 Isolation (non-fournie)

ATTENTION: le tuyau de raccordement ne doit pas dépasser à l'intérieur du conduit.



VALLOIRE 2

Base de l'appareil

1	Base de l'appareil	1	
2	Couvercle	1	
3	Façade	1	Version INOX: retirer le film de protection pour raccordement horizontal
4	Manchette	1	

Cache tuyau

* 5	Pattes de fixation murale	2	
* 6	Plaque arrière	1	
* 7	Support de faux-plafond	1	
8	Cache tuyau	1	
9	Rehausse de plaque arrière	1	
10	Rehausse de cache tuyau	1	pour hauteur de plafond de 2,55 m à 2,70 m
11	Ensemble isolation (non fourni)	1	

* 5+6+7 sont livrés assemblés

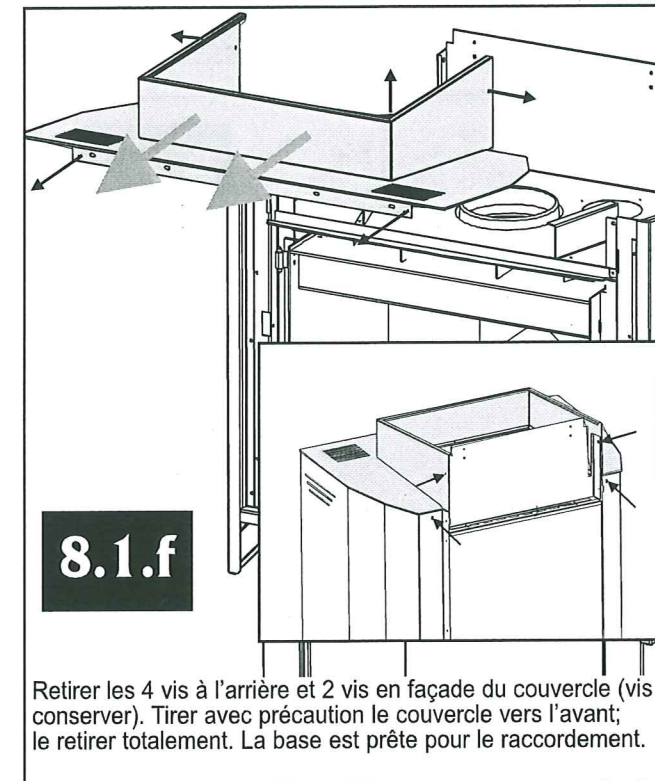
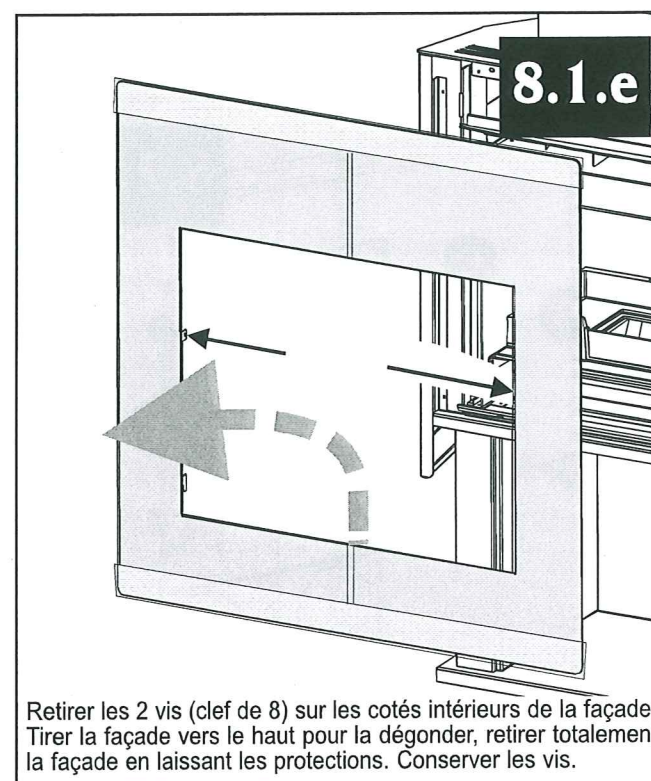
ISOLATION DE LA PARTIE HAUTE DU CACHE-TUYAU

A) Raccordement horizontal:

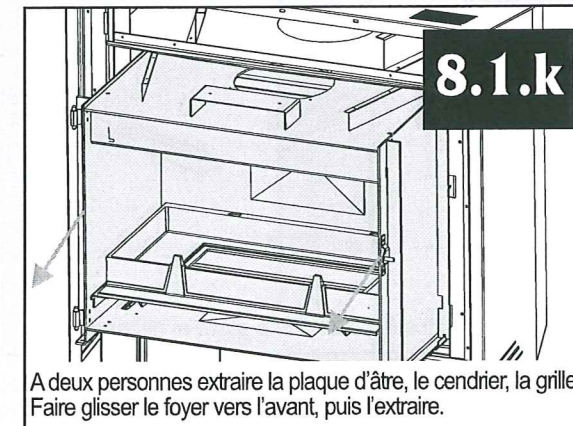
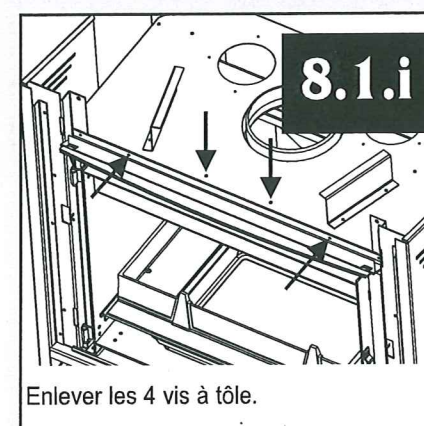
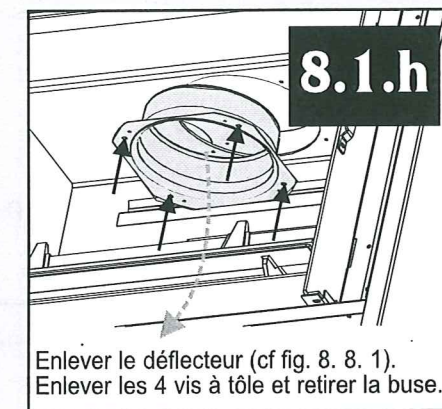
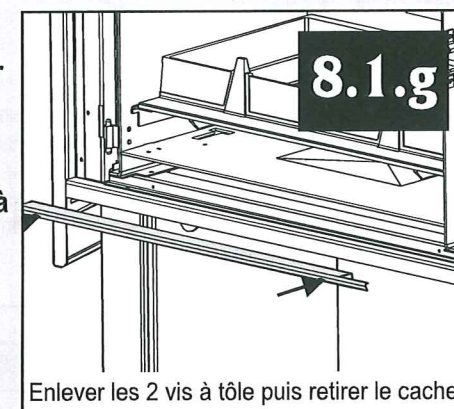
1 plaque d'isolant thermique sur le faux-plafond (fig 8. 6. a).

B) Raccordement vertical:

1 plaque d'isolant thermique percée posée sur le faux-plafond (fig 8. 6. b). Le boisseau et le plafond doivent être totalement isolés dans l'emprise du cache-tuyau. Le tuyau de fumées doit être isolé dans la partie supérieure du faux-plafond.



Extraire le foyer (si nécessaire pour alléger la base) lors de la mise en place de la cheminette. (cf fig. 8. 1. g-h-i-j-k). Identifier les vis extraites à réutiliser



Conserver la visserie du démontage du foyer; le remontage du foyer se fera dans l'ordre inverse.



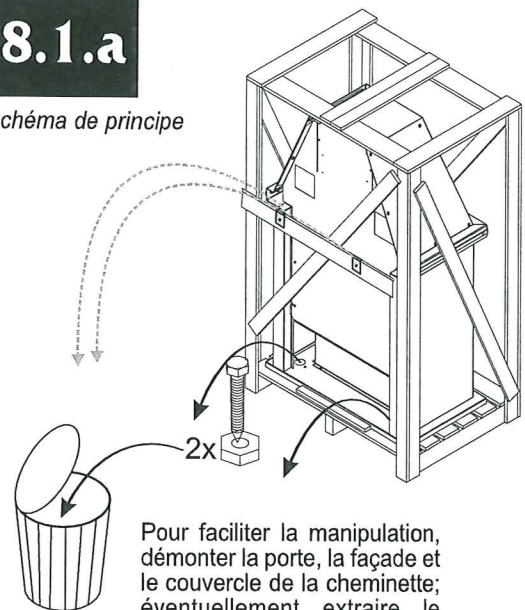
Le montage de la cheminette nécessite 2 personnes.

Travailler le plus soigneusement possible, pour éviter tout risque de rayure !

1. DÉBALLAGE DE L'APPAREIL ET PRÉPARATION DE LA CHEMINETTE

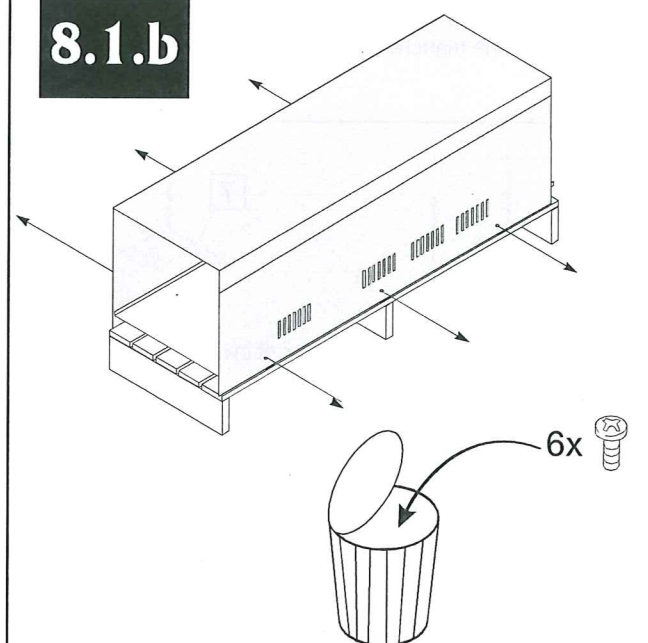
8.1.a

Schéma de principe

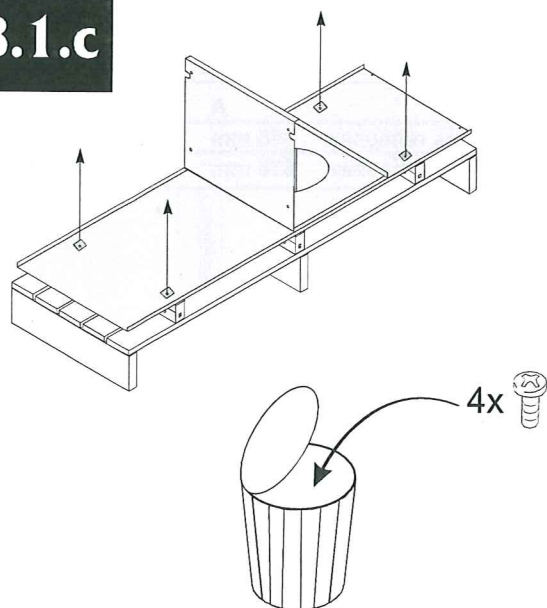


Pour faciliter la manipulation, démonter la porte, la façade et le couvercle de la cheminette; éventuellement extraire le foyer (cf fig. 8. 1. g-h-i-j-k).

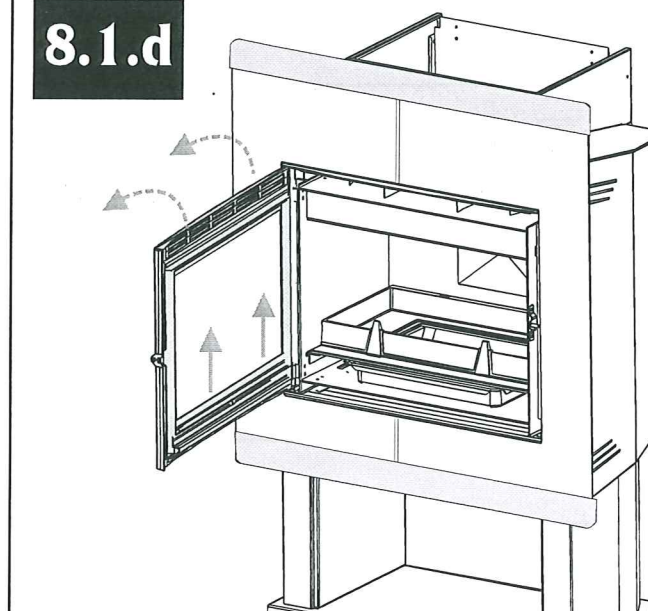
8.1.b



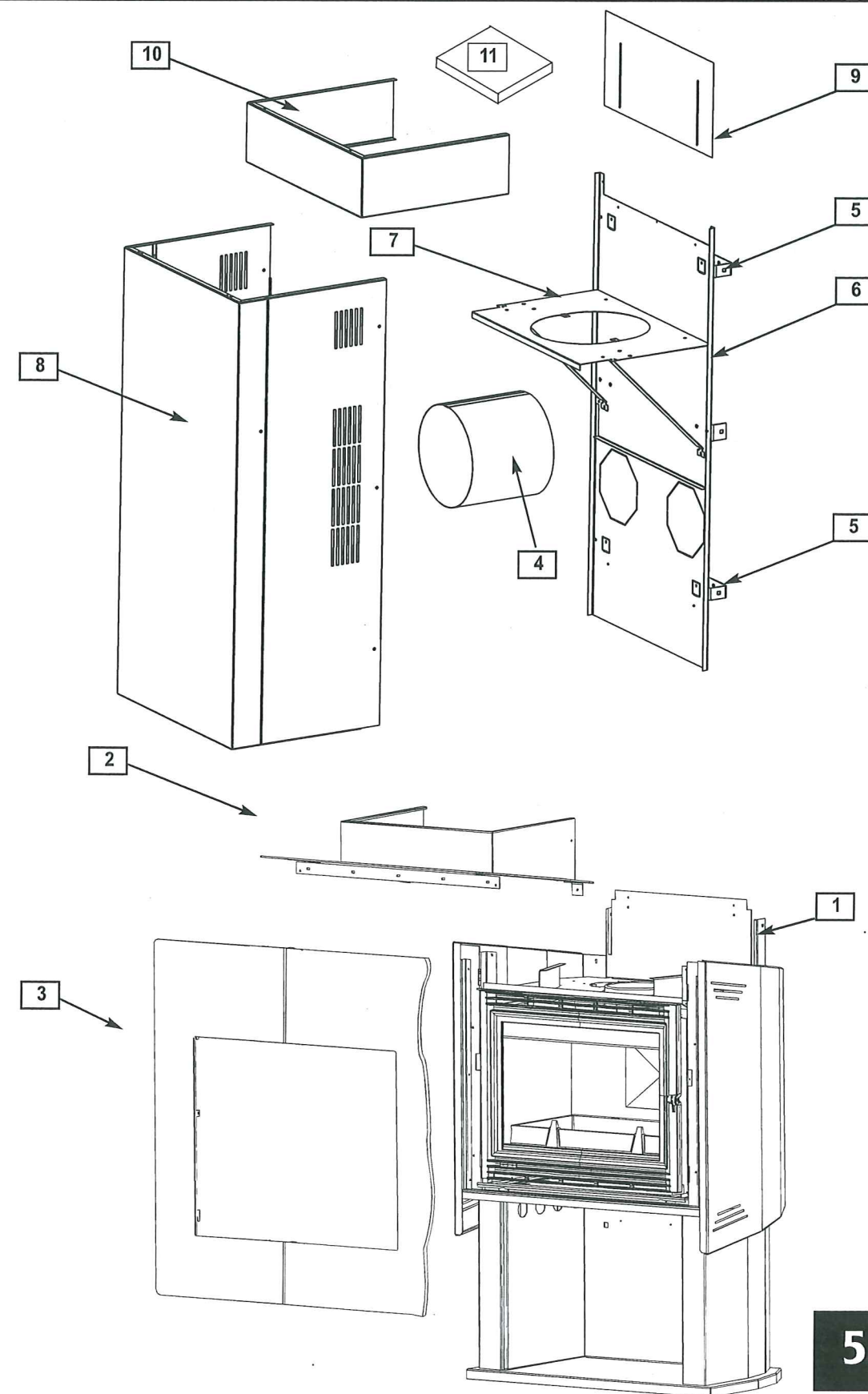
8.1.c



8.1.d



Retirer le plastique et laisser les protections de la façade en place. Ouvrir la porte à 90°. Dégondrer la porte et la retirer.
! La vitre n'est pas couverte pas la garantie



5.1

6 OUTILLAGE NÉCESSAIRE ET VISSERIE FOURNIE



Visserie fournie

A	Vis à tête H n° 10		16
B	Vis 35 x 5		4
C	Rondelle plate		8
D	Cheville plastique		4
E	Vis poêlier		8
F	Positionneur en silicone		3

Les chevilles et vis fournies **B**, **C**, et **D** ne seront utilisées que sur un mur d'appui en briques pleines ou en béton.
Le sachet de visserie peut contenir des éléments inutilisés.

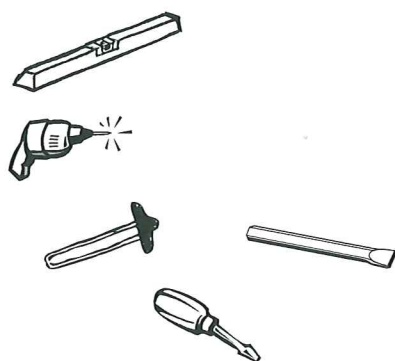
Outillage nécessaire

Niveau à bulle

Perceuse à percussion avec mèches à béton de Ø 8 et forets à métal de Ø 3, 5 et de Ø 4 mm

Marteau; burin

Tournevis, gants, outillage courant
Cleps plates, clefs à pipe de 8 et de 10



7 PRÉPARATION DU RACCORDEMENT

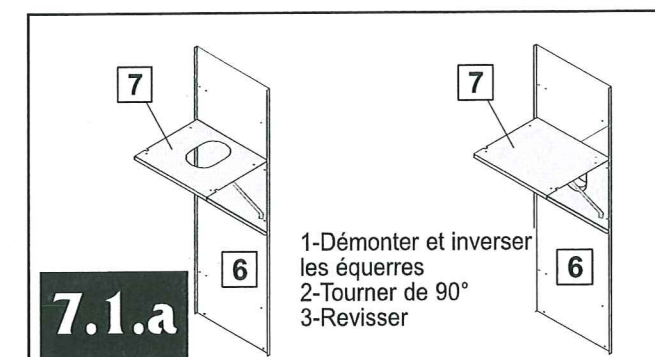


La hauteur sous plafond est comprise entre 2,40 et 2,55 m :
La hauteur sous plafond est comprise entre 2,55 et 2,70 m :

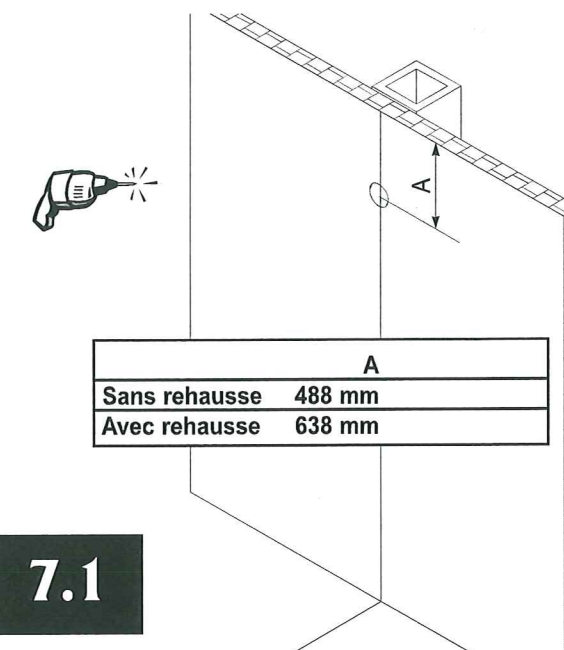
la rehausse ne sera pas utilisée
la rehausse est nécessaire

1^{er} cas : Raccordement horizontal : le conduit de cheminée se trouve derrière le mur d'appui

- Marquer l'axe de la cheminée sur le mur d'appui et au sol.
- Marquer l'emplacement du trou de raccordement pour une manchette en terre cuite (Ø 250 mm; à une distance A du plafond) à placer dans le mur d'appui.
- Percer plusieurs trous (Ø 8 mm) sur le pourtour du marquage.
- Evider l'intérieur du marquage avec un marteau et un burin.
- Réaliser le trou de raccordement au Niveau du conduit de fumées pour une manchette de Ø 200 mm.

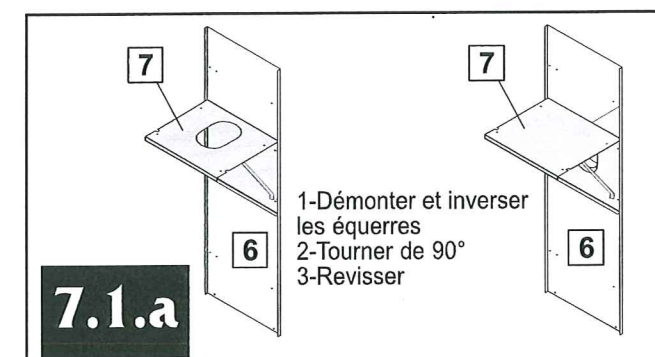


7.1

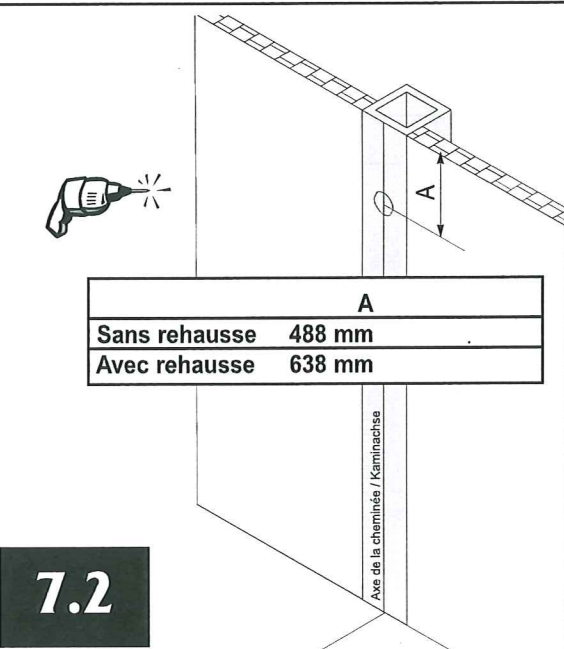


2^{ème} cas : Raccordement horizontal : Le conduit de cheminée est affleurant au mur d'appui

- Marquer l'axe de la cheminée sur le mur d'appui et au sol.
- Marquer l'emplacement du trou de raccordement pour une Manchette en terre cuite (Ø 200 mm à une distance A du plafond) à placer dans la paroi du conduit de cheminée.
- Percer plusieurs trous (Ø 8 mm) sur le pourtour du marquage.
- Evider l'intérieur du marquage avec un marteau et un burin.



7.2



3^{ème} cas : Raccordement vertical (voir schéma 8.1).

Pas de préparation spécifique