

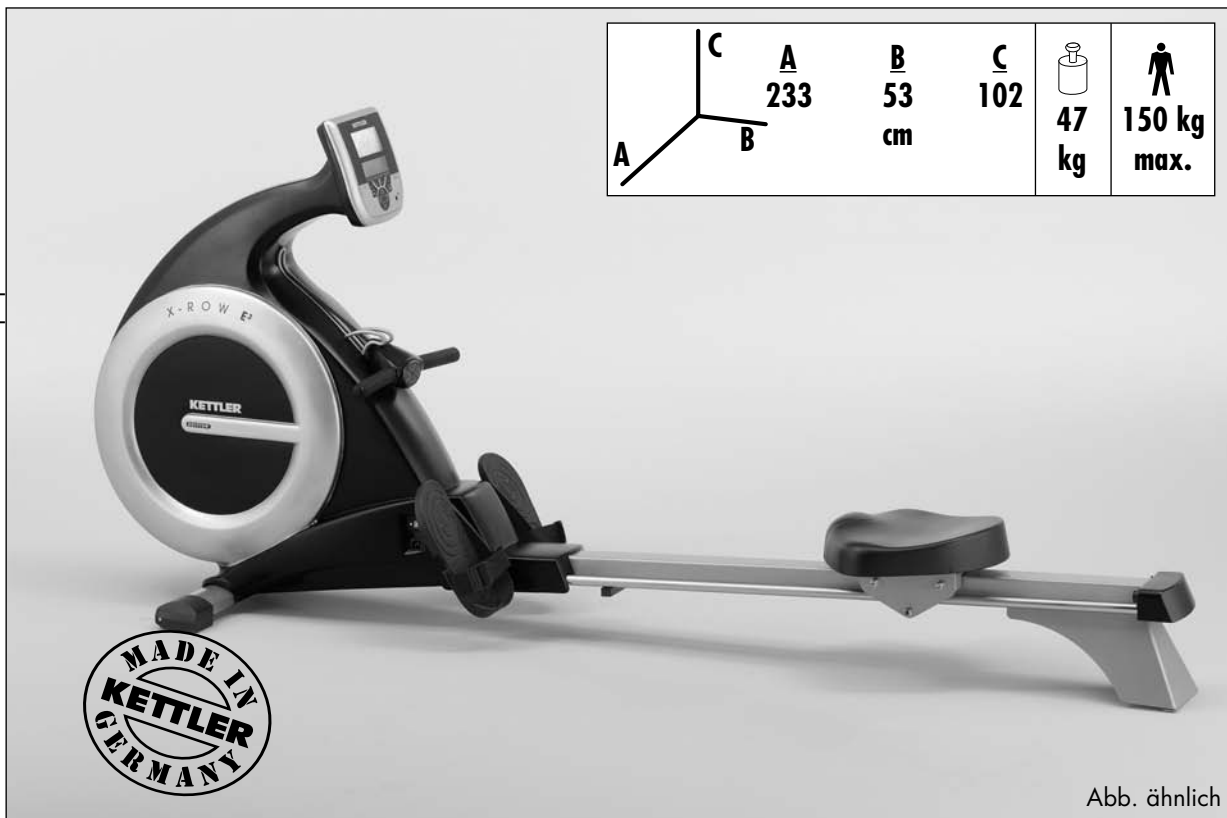
# KETTLER

EDITION

## Montageanleitung Rudermaschine „X-ROW E<sup>3</sup>“

Art.-Nr. 07982-000, 07982-090

Der Umwelt zuliebe: Wir drucken auf 100% Altpapier!



FREIZEIT MARKE KETTLER

## D Wichtige Hinweise

**Bitte lesen Sie diese Anweisung vor der Montage und der ersten Benutzung aufmerksam durch. Sie erhalten wichtige Hinweise für Ihre Sicherheit sowie den Gebrauch und die Wartung des Ergometers.**

**Bewahren Sie diese Anleitung zur Information bzw. für Wartungsarbeiten oder Ersatzteilbestellungen sorgfältig auf.**

### Zu Ihrer Sicherheit

- n Das Ergometer darf nur für seinen bestimmungsgemäßen Zweck verwendet werden, d. h. für das Körpertraining erwachsener Personen.
- n Jegliche andere Verwendung ist unzulässig und möglicherweise gefährlich. Der Hersteller kann nicht für Schäden verantwortlich gemacht werden, die durch nicht bestimmungsgemäßen Gebrauch verursacht werden.
- n Sie trainieren mit einem Gerät, das sicherheitstechnisch nach neuesten Erkenntnissen konstruiert wurde. Mögliche Gefahrenstellen, die Verletzungen verursachen können, sind bestmöglich vermieden und abgesichert.
- n Durch unsachgemäße Reparaturen und bauliche Veränderungen (Demontage von Originalteilen, Anbau von nicht zulässigen Teilen, usw.) können Gefahren für den Benutzer entstehen.
- n Beschädigte Bauteile können Ihre Sicherheit und die Lebensdauer des Gerätes beeinträchtigen. Tauschen Sie deshalb beschädigte oder verschlissene Bauteile sofort aus und entziehen Sie das Gerät bis zur Instandsetzung der Benutzung. Verwenden Sie im Bedarfsfall nur Original Kettler-Ersatzteile.
- n Führen Sie bei regelmäßigem und intensivem Trainingsbetrieb ca. alle 1 bis 2 Monate Kontrollen aller Geräteteile, insbesondere der Schrauben und Muttern durch. Dies gilt insbesondere für die Sattel und Griffrohrbefestigung.
- n Um das konstruktiv vorgegebene Sicherheitsniveau dieses Gerätes langfristig garantieren zu können, sollte das Gerät regelmäßig vom Spezialisten (Fachhandel) geprüft und gewartet werden (einmal im Jahr).
- n Weisen Sie anwesende Personen (insbesondere Kinder) auf mögliche Gefährdungen während der Übungen hin.
- n Das Gerät benötigt eine Netzspannung von 230 V, 50 Hz. Der Anschluß darf nur an einer mit 10 A einzeln abgesicherten Schukosteckdose erfolgen. Vor Inbetriebnahme des Gerätes ist darauf zu achten, daß das richtige Steckernetzteil (Kennzeichnung beachten) ordnungsgemäß angeschlossen ist.
- n **Achtung:** Nehmen Sie niemals Eingriffe an Ihrem Stromnetz selber vor, beauftragen Sie ggf. qualifiziertes Fachpersonal.
- n **Achtung:** Bei allen Reparatur-, Wartungs- und Reinigungsarbeiten unbedingt den Netzstecker ziehen.
- n Verwenden Sie keine Mehrfachsteckdosen zum Anschluß! Bei Verwendung eines Verlängerungskabels muß dieses den VDE-Richtlinien entsprechen.
- n Ziehen Sie nach Gebrauch immer den Netzstecker des Gerätes aus der Steckdose.
- n Achten Sie unbedingt darauf, daß das Elektrokabel nicht eingeklemmt oder zur „Stolperfalle“ wird.
- n **Alle** elektrischen Geräte senden beim Betrieb elektromagnetische Strahlung aus. Achten Sie darauf, besonders strahlungssensitive Geräte (z. B. Handys) nicht in direkter Nähe des Cockpits oder der Steuerungselektronik abzustellen, da sonst Anzeigewerte verfälscht werden könnten (z. B. Pulsmessung).
- n **Lassen Sie vor Aufnahme des Trainings durch Ihren Hausarzt klären, ob Sie gesundheitlich für das Training mit diesem Gerät geeignet sind. Der ärztliche Befund sollte Grundlage für den Aufbau Ihres Trainingsprogrammes sein. Falsches oder übermäßiges Training kann zu Gesundheitsschäden führen.**
- n **Alle hier nicht beschriebenen Eingriffe/Manipulationen am Gerät können eine Beschädigung hervorrufen oder auch eine Gefährdung der Person bedeuten. Weitergehende Eingriffe sind nur vom KETTLER-Service oder von KETTLER geschultem Fachpersonal zulässig.**
- n Beachten Sie die allgemeinen Sicherheitsbestimmungen und –vorkkehrungen für den Umgang mit elektrischen Geräten.
- n Beachten Sie auch unbedingt die Hinweise zur Trainingsgestaltung in der Trainingsanleitung.
- n Unsere Produkte unterliegen einer ständigen, innovativen Qualitätssicherung. Daraus resultierende, technische Änderungen behalten wir uns vor.
- n Im Zweifelsfall und bei Fragen wenden Sie sich bitte an Ihren Fachhändler.
- n **Achtung!** Während des Trainings ist ein Sicherheitsbereich von 1m seitlich und 1,5 m hinter dem Trainingsgerät freizuhalten!

### Zur Handhabung

- n Stellen Sie sicher, daß der Trainingsbetrieb nicht vor der ordnungsgemäßen Ausführung und Überprüfung der Montage aufgenommen wird.
- n Eine Verwendung des Gerätes in direkter Nähe von Feuchträumen ist wegen der damit verbundenen Rostbildung nicht zu empfehlen. **Achten Sie auch darauf, dass keine Flüssigkeiten (Getränke, Schweiß, usw.) auf Teile des Gerätes gelangen. Dies könnte zu Korrosionen führen.**
- n Das Ergometer ist als Trainingsgerät für Erwachsene konzipiert und keinesfalls als Kinderspielgerät geeignet. Bedenken Sie, daß durch das natürliche Spielbedürfnis und Temperament von Kindern oft unvorhergesehene Situationen entstehen können, die eine Verantwortung seitens des Herstellers ausschließen. Wenn Sie Kinder dennoch an das Gerät lassen, sind diese auf die richtige Benutzung hinzuweisen und zu beaufsichtigen.
- n Das Ergometer entspricht der Klasse SA der EN 957-1, -7.
- n Machen Sie sich vor Trainingsbeginn mit den einzelnen Funktionen des Gerätes vertraut.
- n Ein eventuell auftretendes leises, bauartbedingtes Geräusch beim Auslauf der Schwungmasse hat keine Auswirkung auf die Funktion des Ergometers.
- n Das Ergometer verfügt über ein magnetisches Bremssystem.
- n Bei dem Ergometer handelt es sich um ein drehzahlunabhängig arbeitendes Trainingsgerät.
- n **Es ist darauf zu achten, dass niemals Flüssigkeit in das Geräte-**

## D Wichtige Hinweise

### innere oder in die Elektronik des Gerätes gelangt. Dies gilt auch für Körperschweiß!

- n Kontrollieren Sie vor jeder Benutzung des Gerätes immer alle Schraub- und Steckverbindungen sowie die jeweiligen Sicherungseinrichtungen auf ihren korrekten Sitz.
- n Tragen Sie bei der Benutzung geeignetes Schuhwerk (Sport-

schuhe).

- n Verwenden Sie zur Säuberung und Pflege umweltfreundliche, keinesfalls aggressive oder ätzende Mittel.

## Montagehinweise

- n Bitte prüfen Sie, ob alle zum Lieferumfang gehörenden Teile vorhanden sind (s. Checkliste) und ob Transportschäden vorliegen. Sollte es Anlaß für Beanstandungen geben, wenden Sie sich bitte an Ihren Fachhändler.
- n Sehen Sie sich die Zeichnungen in Ruhe an, und montieren Sie das Gerät entsprechend der Bilderfolge. Innerhalb der einzelnen Abbildungen ist der Montageablauf durch Großbuchstaben vorgegeben.
- n Die Montage des Gerätes muß sorgfältig und von einer erwachsenen Person vorgenommen werden. Nehmen Sie im Zweifelsfall die Hilfe einer weiteren, technisch begabten Person in Anspruch.
- n Beachten Sie, dass bei jeder Benutzung von Werkzeug und bei handwerklichen Tätigkeiten **immer** eine mögliche Verletzungsgefahr besteht. Gehen Sie daher sorgfältig und umsichtig bei der Montage des Gerätes vor!
- n Sorgen Sie für eine gefahrenfreie Arbeitsumgebung, lassen Sie z. B. kein Werkzeug umherliegen. Deponieren Sie z. B. Verpackungsmaterial so, dass keine Gefahren davon ausgehen können. Bei Folien/Kunststofftüten für Kinder **Erstickungsgefahr!**

- n Das für einen Montageschritt notwendige Verschraubungsmaterial ist in der dazugehörigen Bildleiste dargestellt. Setzen Sie das Verschraubungsmaterial exakt entsprechend der Abbildungen ein. Alles erforderliche Werkzeug finden Sie im Kleinteilebeutel.
- n Bitte verschrauben Sie zunächst alle Teile lose und kontrollieren Sie deren richtigen Sitz. Drehen Sie die selbstsichernden Muttern bis zum spürbaren Widerstand zuerst mit der Hand auf, anschließend ziehen Sie sie **gegen den Widerstand (Klemmsicherung) mit einem Schraubenschlüssel richtig fest**. Kontrollieren Sie alle Schraubverbindungen nach dem Montageschritt auf festen Sitz. **Achtung:** wieder gelöste Sicherheitsmutter werden unbrauchbar (Zerstörung der Klemmsicherung) und sind durch Neue zu ersetzen.
- n Bewahren Sie die Originalverpackung des Gerätes gut auf, damit sie später u. U. als Transportverpackung verwendet werden kann.
- n Aus fertigungstechnischen Gründen behalten wir uns die Vormontage von Bauteilen (z.B. Rohrstopfen) vor.

## Ersatzteilbestellung

Geben Sie bei Ersatzteilbestellungen bitte die vollständige Artikelnummer, die Ersatzteilnummer, die benötigte Stückzahl sowie die Seriennummer (siehe Ersatzteilzeichnung) an.

**Bestellbeispiel:** Art.-Nr. 07982-000/Ersatzteil-Nr. 10100016/Stück /Seriennummer: .....

**Wichtig:** Zu verschraubende Ersatzteile werden grundsätzlich ohne Verschraubungsmaterial berechnet und geliefert. Falls Bedarf an entsprechendem Verschraubungsmaterial besteht, ist die-

ses durch den Zusatz „mit Verschraubungsmaterial“ bei der Ersatzteilbestellung anzugeben.

Ⓓ **Heinz KETTLER GmbH & Co. KG** · Postfach 1020 · D-59463 Ense-Parsit

Ⓐ **KETTLER Austria GmbH** · Ginzkeyplatz 10 · 5020 Salzburg

Ⓒⓗ **Trisport AG** · Im Bösch · CH-6331 Hünenberg

[www.kettler.net](http://www.kettler.net)

## Entsorgungshinweis



DE 60229750

KETTLER-Produkte sind recyclebar. Führen Sie das Gerät am Ende der Nutzungsdauer einer sachgerechten Entsorgung zu (örtliche Sammelstelle).

## GB Assembly Instructions

**Before assembling or using the unit, please read the following instructions carefully. They contain important information for use and maintenance of the equipment as well as for your personal safety. Keep these instructions in a safe place for maintenance purposes or for ordering spare parts.**

## For Your Safety

- n The unit should be used only for its intended purpose, i.e. for physical exercise by adult persons.
- n Any other use of the equipment is prohibited and may be dangerous. The manufacturer cannot be held liable for damage or injury caused by improper use of the equipment.
- n This unit has been designed in accordance with the latest standards of safety. Any features which may have been a possible cause of injury have been avoided or made as safe as possible.
- n Incorrect repairs and structural modifications (e.g. removal or replacement of original parts) may endanger the safety of the user.
- n Damaged components may endanger your safety or reduce the lifetime of the equipment. For this reason, worn or damaged parts should be replaced immediately and the equipment taken out of use until this has been done. Use only original KETTLER spare parts.
- n If the equipment is in regular use, check all its components thoroughly every 1 – 2 months. Pay particular attention to the tightness of bolts and nuts. This applies especially to the securing bolts for saddle and handelbar.
- n To ensure that the safety level is kept to the highest possible standard, determined by its construction, this product should be serviced regularly (once a year) by specialist retailers.
- n Instruct persons using the equipment (in particular children) on possible sources of danger during exercising.
- n The unit requires a power supply of 220-230 V/50 Hz. It should be connected only to a safety socket with a single 10-A fuse. Before commissioning the appliance pay attention to the fact that the correct plug-in power supply unit (observe marking) has been connected properly.
- n **Important:** Do not under any circumstances carry out electrical repairs or alterations yourself. Always ensure that such work is done by a properly qualified electrician.
- n **Important:** disconnect the apparatus from the mains before doing repair, maintenance or cleaning work.
- n Do not use a multiple power socket for the running belt. If an extension cable is being used, ensure that it complies with the VDE regulations.
- n When the unit is not in use, unplug it from the power supply.
- n Ensure that the power cable is not pinched and that no-one can trip over it.
- n **All** electric appliances emit electromagnetic radiation when in operation. Please do not leave especially radiation-intensive appliances (e.g. mobile telephones) directly next to the cockpit or the electronic controlsystem as otherwise values displayed might be distorted (e.g. pulse measurement).
- n **Before beginning your program of exercise, consult your doctor to ensure that you are fit enough to use the equipment. Base your program of exercise on the advice given by your doctor. Incorrect or excessive exercise may damage your health!**
- n **Any interference with parts of the product that are not described within the manual may cause damage, or endanger the person using this machine. Extensive repairs must only be carried out by KETTLER service staff or qualified personnel trained by KETTLER.**
- n Always observe the general safety rules and precautions for working with electrical equipment.
- n Before beginning your program of training, study the instructions for training carefully.
- n Our products are subject to a constant innovative quality assurance. We reserve the right to perform technical modifications.
- n In case of enquiry, please contact your KETTLER dealer.
- n Attention! The unit should be positioned in such a way that there is a space of 100 cm on both sides and 150 cm behind it.

## Handling the equipment

- n Before using the equipment for exercise, check carefully to ensure that it has been correctly assembled.
- n It is not recommended to use or store the apparatus in a damp room as this may cause it to rust. **Please ensure that no part of the machine comes in contact with liquids (drinks, perspiration etc.). This may cause corrosion.**
- n The machine is designed for use by adults and children should not be allowed to play with it. Children at play behave unpredictably and dangerous situations may occur for which the manufacturer cannot be held liable. If, in spite of this, children are allowed to use the equipment, ensure that they are instructed in its proper use and supervised accordingly.
- n The unit complies with the EN 957-1, -7, class SA.
- n Before beginning your first training session, familiarize yourself thoroughly with all the functions and settings of the unit.
- n A slight production of noise at the bearing of the centrifugal mass is due to the construction and has no negative effect upon operation.
- n The unit has a magnetic brake system.
- n The equipment is independent of revolutions per minute.
- n **Please ensure that liquids or perspiration never enter the machine or the electronics.**
- n Before use, always check all screws and plug-in connections as well as respective safety devices fit correctly.
- n Always wear suitable shoes when using.
- n Do not use corrosive or abrasive materials to clean the equipment. Ensure that such materials are not allowed to pollute the environment.

## Instructions for Assembly

- n Ensure that you have received all the parts required (see check list) and that they are undamaged. Should you have any cause for complaint, please contact your KETTLER dealer.
- n Before assembling the equipment, study the drawings carefully and carry out the operations in the order shown by the diagrams. The correct sequence is given in capital letters.

- n The equipment must be assembled with due care by an adult person. If in doubt call upon the help of a second person, if possible technically talented.
- n Please note that there is **always** a danger of injury when working with tools or doing manual work. Therefore please be careful when assembling this machine.
- n Ensure that your working area is free of possible sources of danger, for example don't leave any tools lying around. Always dispose packaging material in such a way that it may not cause any danger. There is always a **risk of suffocation** if children play with plastic bags!
- n The fastening material required for each assembly step is shown in the diagram inset. Use the fastening material exactly as

- instructed. The required tools are supplied with the equipment.
- n Bolt all the parts together loosely at first, and check that they have been assembled correctly. Tighten the locknuts by hand until resistance is felt, **then use spanner to finally tighten nuts completely against resistance (locking device)**. Then check that all screw connections have been tightened firmly. **Attention:** once locknuts have been unscrewed they no longer function correctly (the locking device is destroyed), and must be replaced.
- n For technical reasons, we reserve the right to carry out preliminary assembly work (e.g. addition of tubing plugs).
- n Please keep original packaging of this article, so that it may be used for transport at a later date, if necessary.

### List of spare parts

When ordering spare parts, always state the full article number, spare-partnumber, the quantity required and the S/N of the product (see spare parts drawing).

**Example order:** Art. no. 07982-000 / spare-part no. 10100016 / 2 pieces / S/N.....

**Important:** spare part prices do not include fastening material; if fastening material (bolts, nuts, washers etc.) is required, this

should be clearly stated on the order by adding the words „**with fastening material**“.

GB **KETTLER GB Ltd.** · KETTLER House, Merse Road · North Moons Moat · Redditch, Worcestershire B98 9HL

USA **KETTLER International Inc.** · 1355 London Bridge Road · Virginia Beach, VA 23450

<http://www.kettler.net>

### Waste Disposal



KETTLER products are recyclable. At the end of its useful life please dispose of this article correctly and safely (local refuse sites).

**Lire attentivement les présentes instructions avant le montage et la première utilisation de l'appareil. Elles contiennent des renseignements importants relatifs à la sécurité des personnes ainsi qu'à l'emploi et à l'entretien de l'ergomètre d'appartement. Conserver soigneusement lesdites instructions pour d'éventuels renseignements ainsi que pour effectuer l'entretien de l'appareil ou commander des pièces de rechange.**

### Pour votre sécurité

- n L'ergomètre ne doit être utilisée que pour les fins auxquelles elle est destinée, c'est-à-dire pour l'entraînement des adultes.
- n Tout autre emploi est interdit, voire dangereux. Le fabricant ne pourra être rendu responsable de dommages causés par l'emploi inadéquat de l'appareil.
- n Vous vous entraînez avec un appareil dont la technique et la sécurité correspondent aux exigences modernes. Les sources possibles de danger qui pourraient entraîner des blessures ont été soit supprimées, soit sécurisées.
- n Les réparations inadéquates et les modifications apportées à la construction de l'appareil (démontage des pièces d'origine, montage de pièces non autorisées, etc.) peuvent entraîner des risques imprévus pour l'utilisateur.
- n Les composants endommagés peuvent affecter votre sécurité et la durée de vie de l'appareil. On remplacera donc sans tarder les composants usés ou endommagés et on interdira l'emploi de l'appareil aussi longtemps qu'ils n'auront pas été remplacés. N'utiliser que des pièces de rechange KETTLER d'origine.
- n En cas d'entraînement régulier et intensif, il y a lieu de contrôler, tous les mois ou tous les 2 mois, toutes les pièces de l'appareil et en particulier les vis et les écrous. Ceci est bien spécialement le cas pour la fixation de la selle et du guidon.
- n l'appareil devrait être contrôlé et révisé régulièrement (une fois par an) attirant l'attention des personnes présentes, surtout des enfants, sur les dangers qu'ils courent pendant les exercices.
- n Cet appareil nécessite une tension de secteur de 220-230 V, 50 Hz. Le branchement ne doit avoir lieu que dans une prise de courant à contact de protection de 10 A séparément protégée par fusible. Avant la mise en service de l'appareil, il faut à ce que le bloc d'alimentation enfichable (respecter le marquage) soit bien recordé.
- n **ATTENTION :** N'intervenez jamais vous-même dans votre secteur mais engagez le cas échéant du personnel qualifié!
- n **ATTENTION :** Coupez la partie réseau de la prise lorsque vous réparez, entretenez ou nettoyez l'appareil.
- n Pour le branchement, n'utilisez pas de prise de courant multiple. En cas d'utilisation d'un câble de rallonge, il faut veiller à ce qu'il soit conforme aux directives de VDE.
- n Après utilisation, retirez toujours la fiche de contact de l'appareil de la prise de courant.

## F Instructions de montage

- n Veuillez absolument à ce que le câble électrique ne soit pas coincé ou ne se transforme pas en.
- n **Tous** les vélos branchés sur secteur produisent un champ magnétique. Veuillez à ne pas laisser des appareils produisant également des ondes magnétiques (par ex. téléphone portable) à proximité du compteur ou du freinage électro magnétique ce qui pourrait fausser les indications (pulsations cardiaques)
- n **Avant de commencer, consulter son médecin traitant pour s'assurer que l'entraînement avec l'appareil n'est pas nuisible à la santé. Son diagnostic devrait servir de base pour la composition de son programme de travail. Un entraînement exagéré ou mal organisé peut être nuisible à la santé.**
- n **Toute manipulation/modification à l'appareil peut provoquer des dommages ou représenter un danger de la personne. Des modifications ne peuvent être apportées que par du personnel qualifié formé par la Ste. KETTLER.**
- n Observez également les stipulations et dispositions de sécurité générales relatives à la manipulation d'appareils électriques.
- n Observez absolument, de même, les indications concernant le déroulement de l'entraînement mentionnées dans les instructions relatives à l'entraînement!
- n Nos produits sont constamment soumis à une assurance qualité innovatrice. Nous nous réservons le droit de changements techniques qui en résultent.
- n On cas de doute, on est prié de s'adresser à son concessionnaire KETTLER.
- n Attention! Lors de l'installation de l'appareil, il faut maintenir une zone de sécurité de 100 cm de chaque côté et de 150 cm vers l'arrière.

## Utilisation

- n Veiller à ce que l'on ne commence pas à s'entraîner avant que le montage n'ait été effectué complètement et contrôlé.
- n Il n'est pas recommandable d'utiliser cet appareil dans des endroits humides, car à la longue, la rouille attaquerait en particulier la surface frottante du volant d'inertie. **Veillez à ce qu'aucun liquide (boisson, sueur etc.) n'entre en contact avec des parties de l'appareil. Cela pourrait entraîner de la corrosion.**
- n L'appareil a été conçu pour l'entraînement des adultes et ne doit pas servir de jouet aux enfants. On ne doit jamais perdre de vue que de par leur tempérament et leurs besoins naturels de jouer, les enfants peuvent être confrontés subitement à des situations imprévues, lesquelles excluent toute responsabilité de la part du constructeur de l'appareil. Si, cependant, on autorise les enfants à se servir de l'appareil, il y a lieu de leur donner tous les renseignements nécessaires et de les surveiller.
- n L'ergomètre correspond à la norme EN 957-1, -7, SA.
- n Avant le premier entraînement de course, familiarisez-vous avec toutes les fonctions et possibilités de réglage de l'appareil.
- n Un niveau de bruit insignifiant venant du logement de la masse mobile dépend de la construction et n'a pas des conséquences négatives sur la fonction.
- n L'ergomètre est équipé d'un système de freinage magnétique.
- n Le réglage de l'intensité de cet appareil fonctionne indépendamment des rotations.
- n **Veillez à ce qu'aucun liquide ne pénètre à l'intérieur de l'appareil ou dans les dispositifs électroniques de l'appareil. Cela est également valable pour de la sueur!**
- n Avant chaque utilisation, vérifier toujours les vis et les parties emboîtables, afin que les éléments correspondent et soient sécurisés.
- n Portez des chaussures adéquates lors de l'utilisation (chaussures de sport).
- n Pour nettoyer et entretenir l'appareil, n'utiliser que des produits écophiles, à l'exclusion de tout produit agressif ou caustique.

## Consignes de montage

- n S'assurer que toutes les pièces (liste récapitulative) ont été fournies et que l'envoi n'a subi aucun dommage pendant le transport. En cas de réclamation, on est prié de s'adresser à son concessionnaire.
- n Etudier les illustrations et procéder au montage dans l'ordre prévu par les différentes figures. Dans chacune d'elles l'ordre de montage est marqué par des majuscules.
- n L'appareil doit être monté soigneusement par une personne adulte. Dans le doute, demandez de l'aide à une personne techniquement versée.
- n N'oubliez pas que toute utilisation d'outils et toute activité artisanale présente toujours des risques de blessure. Travaillez avec soin et soyez prudents lors du montage de l'appareil!
- n Assurez que la zone de travail ne présente aucun risque. Ne laissez pas traîner par exemple des outils et rangez p. ex. le matériau d'emballage de manière à ce qu'il ne constitue pas de dangers. Des feuilles / sacs plastiques présentent un **risque d'étrouffement** pour les enfants!
- n La visserie nécessaire à chacune des opérations est représentée en bordure de chacune des figures. Observer strictement l'ordre d'utilisation des vis et écrous. L'outillage nécessaire se trouve dans le sachet avec les petites pièces.
- n D'abord, assemblez toutes les parties sans serrer les vis et contrôlez leur bonne mise en place. Serrez à la main les écrous indesserrables jusqu'à perception de la résistance. Ensuite, serrez-les à fond contre la résistance (sûreté de serrage) à l'aide d'une clé. Après cet étape de montage, contrôlez le serrage de tous les assemblages à vis. **Attention:** des écrous de sûreté desserrés ne peuvent pas être réutilisés (**destruction de la sûreté de serrage**) et sont à remplacer.
- n Conservez l'emballage d'origine du produit afin de pouvoir l'utiliser ultérieurement comme emballage de transport.
- n Nous nous réservons le droit de monter certains composants (tels que les bouchons des tubes), et ce, pour des raisons techniques.

## F Instructions de montage

### Liste des pièces de rechange

En cas de commande de pièces de rechange, nous vous prions de mentionner la référence article, le numéro de pièce de rechange, la quantité demandée et le numéro de série de l'appareil (voir Dessin des pièces de série).

**Exemple de commande :** no. d'art. 07982-000 / no. de pièce de rechange 10100016 / no. de série ...

**Important :** les pièces de rechange visser sont toujours facturées et livrées sans matériel de vissage. Si vous avez besoin du matériel de vissage correspondant, ceci doit être indiqué par le sup-

plément «avec matériel de vissage» lors de la commande des pièces de rechange.

**(NL) KETTLER Benelux B.V.** · Indumastraat 18 · NL-5753 RJ Deurne

**(B) KETTLER Benelux B.V.**

filiaal België · Brandekensweg 9 · B-2627 Schelle

**(F) KETTLER France**

5, Rue du Chateau · Lutzelhouse · F-67133 Schirmeck Cedex

<http://www.kettler.net>

### Remarque relative à la gestion des déchets



Les produits KETTLER sont recyclables. A la fin de sa durée d'utilisation, remettez l'appareil à un centre de gestion de déchets correct (collecte locale).

## NL Montagehandleiding

**Lees vóór montage en ingebruikname van het apparaat eerst deze instructies en bewaar ze zorgvuldig als informatie-materiaal, voor onderhoudswerkzaamheden en voor het bestellen van onderdelen.**

### Voor uw veiligheid

- n De Ergometer dient alleen gebruikt te worden voor het doel, waarvoor het gemaakt is, n.l. voor de lichaamstraining van volwassen personen.
- n Ieder ander gebruik is niet toegestaan en kan mogelijk gevaar opleveren. De fabrikant draagt generlei verantwoordelijkheid voor schade, die door onoordeelkundig gebruik is ontstaan.
- n U traint met een apparaat dat veiligheidstechnisch volgens de nieuwste ontwikkelingen werd gekonstrueerd. Eventueel gevaarlijke delen, welke verwondingen zouden kunnen veroorzaken, zijn zoveel mogelijk vermeden of beveiligd.
- n Onoordeelkundige reparatie en of wijzigingen aan het apparaat (demonteringen van originele onderdelen, aanbrengen van niet toegestane onderdelen enz.) kunnen gevaar voor de gebruiker opleveren.
- n Beschadigde delen kunnen uw veiligheid in gevaar brengen en een negatieve invloed hebben op de levensduur van het apparaat. Verwissel daarom onmiddellijk beschadigde of versleten onderdelen en gebruik het apparaat niet meer totdat de nieuwe onderdelen zijn aangebracht.
- n Controleer bij regelmatig en intensief gebruik van het apparaat elke maand of elke twee maanden alle onderdelen. Bijzondere aandacht verdienen daarbij de bouten en moeren. Dat geldt in het bijzonder voor de bevestiging van het zadel en de grip.
- n Om het constructief bepaalde veiligheidsniveau van dit apparaat langdurig te kunnen garanderen, dient het apparaat regelmatig door één specialist (vakhandelaar) gecontroleerd en onderhouden te worden (één keer per jaar).
- n Wijs (vooral kinderen) op mogelijk gevaar tijdens de training.
- n Het apparaat heeft een netspanning van 220-230 V en 50 Hz nodig en mag alleen worden aangesloten op een geaard veiligheidsstopcontact met een eigen zekering van 10 A. U gelieve erop te letten dat het juiste deel van de transformator (zie aanduiding) volgens de voorschriften is aangesloten.
- n Wijzig nooit zelf iets aan uw stroomnet, maar laat een eventuele verandering door een vakman uitvoeren.
- n **Attentie:** trek vóór reparatie, servicebeurten en reiniging de stekker in elk geval uit het stopcontact.
- n Gebruikt u geen meervoudige stekkerdoos voor de aansluiting. Bij gebruik van een verlengkabel dient u erop te letten, dat deze voldoet aan de VDE-richtlijnen.
- n Trekt u na gebruik altijd de netstekker van het apparaat uit het stopcontact.
- n Let u er vooral op, dat de elektrische kabel niet wordt ingeklemd of als "struikelblok" kan fungeren.
- n Alle elektrische apparaten zenden tijdens gebruik elektromagnetische straling uit. Let erop dat u vooral stralingsvoelige apparaten (bijv. mobieltjes) niet in de buurt van de computer of de besturingselektronica neerlegt, daardoor kunnen er verkeerde weergaves optreden (bijv. polsslagmeting).
- n **Raadpleeg alvorens met de training te beginnen uw huisarts en vraag of de training met dit apparaat voor u geschikt is. Zijn diagnose is belangrijk voor het bepalen van de intensiteit van uw training. Een verkeerd uitgevoerde of te intensieve training kan uw gezondheid negatief beïnvloeden.**
- n **Alle ingrepen en manipulaties aan het apparaat die hier niet beschreven worden kunnen een beschadiging veroorzaken of een gevaar voor de persoon opleveren. Grotere ingrepen mogen alleen door KETTLER-service of door KETTLER geschoold vakpersoneel uitgevoerd worden.**
- n Let u ook op de algemene veiligheidsbepalingen en -voorschriften voor de omgang met elektrische apparaten.
- n Houd u te allen tijde aan de in deze gebruiksaanwijzing beschreven aanwijzingen voor de trainingsopbouw!
- n Onze producten zijn onderworpen aan een voortdurende, innovatieve kwaliteitsborging. Daaruit voortvloeiende technische wijzigingen behouden wij ons voor.
- n Wend u in geval van twijfel tot uw vakhandelaar.
- n Let op! Tijdens de training dient een veiligheidsruimte van 100 cm aan beide zijden en 150 cm naar achter te worden aangehouden.

## Handleiding

- n Overtuig u ervan dat alle belangrijke schroefverbindingen goed vastzitten en niet los kunnen raken.
- n Het is niet aan te raden het apparaat langdurig in een vochtige ruimte te gebruiken in verband met roestvorming. Let u erop, dat er geen vloeistoffen (drank, transpiratie etc.) op onderdelen van het apparaat terecht komen. Dit kan tot roesten leiden.
- n Ergometer is bedoeld voor training van volwassenen en is geen speelgoed. Door de natuurlijke speelsheid van kinderen kunnen vaak situaties en gevaren ontstaan, die buiten de verantwoordelijkheid van de fabrikant vallen. Wanneer u desondanks kinderen van het apparaat gebruik wilt laten maken, dient u hen.
- n De Ergometer voldoet van EN 957-1, -7, SA.
- n Zorgt u ervoor, dat u vóór de eerste training vertrouwd bent met alle functies en afstel mogelijkheden van het apparaat.
- n Eventueel optredende geluiden bij het achteruit trappen van de pedaalarmen hebben een technische achtergrond en kunnen absoluut geen kwaad.
- n De Ergometer bezit een magnetisch remsysteem.
- n De Ergometer is een toerental onafhankelijk trainingsapparaat.
- n Let erop, dat er nooit vloeistoffen in het binnenste van het apparaat of elektronica komen. Dit geldt ook voor transpiratie!
- n Controleer altijd voor elk gebruik van het apparaat of alle schroef- en steekverbindingen nog vast zitten en of de desbetreffende veiligheidsvoorzieningen nog voorhanden zijn.
- n Draag bij het gebruik van het apparaat geschikte schoenen (sportschoenen).
- n Gebruik voor reiniging van het fitnesscenter milieuvriendelijke, in geen geval agressieve of bijtende schoonmaakmiddelen.

## Montagehandleiding

- n Controleer bij ontvangst of het apparaat compleet is (zie checklijst) en of het apparaat tijdens het transport niet beschadigd is. Voor reclamaties gelieve u zich tot uw vakhandelaar te wenden.
- n Bekijk eerst rustig de tekeningen en monteer vervolgens het apparaat in de volgorde van de afbeeldingen. Op de afzonderlijke tekeningen wordt het montageverloop met hoofdletters aangegeven. p met hoofdletters aangegeven
- n Het apparaat dient door een volwassene gemonteerd te worden. In geval van twijfel de hulp van een extra, technisch aangelegde persoon invoeren.
- n Let erop dat bij elk gebruik van gereedschap en bij handenarbeid er **altijd** kans op blessure is. Werk daarom zorgvuldig en voorzichtig bij het monteren van het apparaat!
- n Zorg voor een gevarenvrije werkomgeving, laat bijvoorbeeld geen gereedschap slingeren. Deponeer bijv. verpakkingsmateriaal zo, dat geen gevaren daaruit voort kunnen komen. Bij folies/plastic zakken bestaat **verstikkingsgevaar!**
- n Het voor een bepaalde handeling benodigde schroefmateriaal wordt in het bijbehorende kader afgebeeld. Gebruik het schroefmateriaal precies zoals aangegeven op de afbeeldingen. Het benodigde gereedschap vindt u in het bijgeleverde gereedschapzakje.
- n Schroef eerst alle onderdelen losjes vast en controleer of ze op de juist plek zitten. Draai de borgmoeren met de hand vast tot u weerstand voelt, vervolgens **schroeft u ze met een sleutel tegen de weerstand in (klemborg) goed vast**. Controleer na elke montageslap of de schroefverbindingen goed vast zitten. **Pas op:** borgmoeren die weer los zijn gegaan zijn onbruikbaar (de klemborg is vernield) en moet door een nieuwe vervangen worden.
- n Bewaar de originele verpakking, zodat u deze later indien nodig als transportverpakking kunt gebruiken.
- n Om productietechnische redenen behouden wij ons het recht voor sommige delen (bijvoorbeeld buisstoppen) vóór te monteren.

## Onderdelenlijst

Vermeld bij de onderdelenbestellingen a.u.b. het volledige artikelnummer, het onderdeelnummer, het benodigde aantal en het serienummer van het apparaat (zie Reserveonderdeeltkening).

**Bestelvoorbeeld:** artikelnr. 07982-000 / onderdeelnr. 10100016 / 2 stuks / serienummer.....

**Belangrijk:** Vast te schroeven onderdelen worden in principe zonder schroefmateriaal berekend en geleverd. Indien er behoefte aan dit schroefmateriaal bestaat, dan kan dit door de toevoeging „met schroefmateriaal“ bij de bestelling worden vermeld.

**NL** KETTLER Benelux B.V. · Indumastraat 18 · NL-5753 RJ Deurne

**B** KETTLER Benelux B.V.  
filiaal België · Brandekensweg 9 · B-2627 Schelle

**F** KETTLER France  
5, Rue du Chateau · Lutzelhouse · F-67133 Schirmeck Cedex

<http://www.kettler.net>

## Verwijderingsaanwijzing



KETTLER producten zijn recyclebaar. Breng het apparaat aan het einde van de gebruiksduur naar een vaakkundig verzamelpunt voor recycling.



## E Advertencias importantes

**Le rogamos leer atentamente estas instrucciones antes del montaje y del primer uso. Obtendrá indicaciones importantes respecto a su seguridad así como al uso y al mantenimiento del ergómetro. Guarde cuidadosamente estas instrucciones como información, para los trabajos de mantenimiento o para los pedidos de piezas de recambio.**

### Para su seguridad

- n El ergómetro sólo debe ser usado para la aplicación prevista, es decir para el entrenamiento corporal de personas mayores.
- n Cualquier otro uso está prohibido y podrá ser peligroso. El fabricante no responde por daños debidos al uso inadecuado del aparato.
- n Usted entrena con un aparato que ha sido fabricado según los últimos avances tecnológicos en cuanto a seguridad. Han sido evitados y asegurados de la mejor forma posible todos los puntos peligrosos que podrían causar lesiones.
- n Las reparaciones inadecuadas o modificaciones estructurales (desmontaje de piezas originales, montaje de piezas no autorizadas etc.) pueden provocar peligro para el usuario.
- n Las piezas dañadas pueden influir sobre su seguridad y la vida útil del aparato. Por lo tanto, cambie inmediatamente las piezas dañadas o desgastadas y ponga el aparato fuera de servicio hasta haber efectuado la correspondiente reparación. En caso de necesidad sólo use piezas de recambio originales de la marca KETTLER.
- n Si se entrena con regularidad e intensamente sería necesario controlar todas las piezas del aparato cada mes o cada dos meses, en especial los tornillos y las tuercas. Esto vale especialmente para la fijación del sillín y del asidero.
- n Para poder garantizar a largo plazo el nivel de seguridad logrado en la construcción, el aparato deberá ser controlado y cuidado con regularidad (una vez al año) por un especialista (tienda especializada).
- n Instruya a las personas presentes (en especial a los niños), respecto a los posibles peligros durante el entrenamiento.
- n El aparato requiere una tensión de alimentación de 230 V, 50 Hz. El aparato sólo se debe conectar a través de un enchufe tipo Schuko asegurado por separado de 10 A. Antes de la puesta en marcha inicial del aparato hay que asegurarse de que el enchufe adecuado se haya conectado debidamente (observe la señalización).
- n **Atención:** Nunca efectúe manipulaciones en la red de alimentación, si fuera necesario encargue a profesionales técnicos.
- n **Atención:** Quite siempre la clavija antes de efectuar trabajos de reparación, mantenimiento o limpieza.
- n No use ningún alargador con caja de enchufes múltiples para la conexión. Si usa un cable de prolongación, éste tiene que cumplir las normas del VDE (normas de los electricistas alemanes).
- n Siempre retire la clavija del enchufe después de haber usado el aparato.
- n Es importante que se asegure de que el cable eléctrico no esté agarrado ni provoque peligro de caer.
- n **Todos** los aparatos eléctricos emiten una radiación electromagnética durante la operación. No deposite aparatos con una radiación especialmente intensa (p.e. móviles) cerca del cockpit o de los mandos de control, ya que en este caso se podrían falsificar los valores indicados (p.e. la medición del pulso).
- n **Antes de iniciar el entrenamiento consulte a su médico de cabecera para saber ciertamente si el entrenamiento con este aparato es conveniente para su salud. Organice su programa de entrenamiento ateniéndose a los resultados de su reconocimiento médico. Un entrenamiento falso o exagerado puede provocar daños a su salud.**
- n **Todos los cambios y todas las manipulaciones del aparato que no se hayan descrito aquí pueden provocar daños y originar peligro para la persona. Las manipulaciones del aparato sólo se permiten al servicio técnico de KETTLER y a personas instruidas por KETTLER.**
- n Observe las normas y medidas generales de seguridad para el uso de aparatos eléctricos.
- n Es muy importante que observe también las indicaciones para la organización del entrenamiento en las instrucciones.
- n La calidad de nuestros productos se controla y mejora permanentemente. Por este motivo nos reservamos el derecho de efectuar cambios técnicos.
- n En casos de duda o posibles preguntas, diríjase a su vendedor especializado.
- n ¡Atención! Al instalar el aparato, guardar una distancia de seguridad de respectivamente 1 m hacia los lados y 1,5 m hacia atrás.

### Manejo

- n Asegúrese de no comenzar el entrenamiento antes de haber ejecutado y controlado adecuadamente el montaje.
- n El aparato no debería ser usado cerca de recintos húmedos porque esto podría causar oxidación. Asegúrese que ningún líquido (bebidas, sudor, etc.) llegue a partes del aparato. Esto podría causar corrosión.
- n El ergómetro está concebido como aparato de entrenamiento para adultos y por ningún motivo ha de ser usado como aparato de juego para niños. Tenga en consideración que el deseo natural de juego y el temperamento de los niños pueden causar con frecuencia situaciones imprevisibles que excluyen toda responsabilidad por parte del fabricante. Si de todas formas les permite usar el aparato, tendrá que indicarles el uso correcto y deberá vigilarlos.
- n El ergómetro cumple con la clase SA de la EN 957-1, -7.
- n Estudie las funciones del aparato antes de comenzar con el entrenamiento.
- n Podría producirse un pequeño ruido cuando la masa móvil reduce gradualmente la marcha; es debido simplemente a la construcción del ergómetro y no afecta a sus funciones.
- n El ergómetro dispone de un sistema de frenos magnético.
- n El ergómetro es un aparato de entrenamiento que no trabaja en función de las revoluciones por minuto.
- n Asegúrese de que ningún líquido, ni siquiera el sudor del cuerpo, llegue al interior del aparato o a las partes electrónicas. Lo mismo vale para el sudor del cuerpo.
- n Antes de usar el aparato asegúrese siempre de que todas las

## E Advertencias importantes

conexiones de tornillo y de tipo macho y hembra y todas las instalaciones de seguridad estén puestas correctamente.

- Al usar el aparato lleve siempre zapatos adecuados (zapatos

de deporte).

- Para el cuidado y la limpieza use medios de compatibilidad ecológica y por ningún motivo productos agresivos o cáusticos.

## Instrucciones para el montaje

- Le rogamos constatar se se encuentran todas las piezas pertenecientes al volumen de suministro (véase la lista de verificación) y si hay daños de transporte. En el caso de haber motivos de reclamación, diríjase al vendedor de su establecimiento especializado.
- Observe los dibujos con tranquilidad y monte el aparato de acuerdo a la secuencia de las figuras. En cada una de las figuras la secuencia está indicada con letras mayúsculas.
- El montaje del aparato tiene que ser efectuado esmeradamente por una persona adulta. En caso de duda hágase ayudar por otra persona de capacidad técnica.
- Observe que el uso de herramientas y los trabajos de bricolaje siempre traen consigo cierto peligro de lesionarse. Por eso hay que efectuar el montaje del aparato esmeradamente.
- Asegúrese de que no haya peligros en el lugar del montaje, por ejemplo que no haya herramientas en el suelo. Hay que depositar el material de embalaje de forma de que no provoque ningún peligro. ¡Las láminas y las bolsas de plástico pueden suponer peligro de asfixia para los niños!

- El material de atornillamiento necesario para un paso de montaje está expuesto en la tabla correspondiente. Use el material de atornillamiento de forma exactamente correspondiente a la expuesta en la tabla. Todas las herramientas necesarias las encontrará en la bolsita de piezas pequeñas.
- Al principio atornille todas las piezas de forma floja y controle si todas están en su posición correcta. Primero atornille las tuercas autofijadores con la mano hasta la resistencia perceptible, después atornillelas bien contra la resistencia (frenado de tuerca) con una llave. Después de este paso de montaje controle si todas las uniones por tornillos tienen una posición fija. Atención: Las tuercas que se han destornillado son inutilizables (destrucción del frenado de tuerca) y tienen que ser sustituidas.
- Guarde bien el embalaje original del aparato para usarlo más tarde como embalaje de transporte en el caso dado.
- Por motivos de fabricación nos permitimos efectuar el premontaje de ciertas piezas (p.ej. los tapones de los tubos).

## Piezas de recambio

Indicar con los pedidos de piezas de repuesto el número completo del artículo, el número de la pieza de repuesto, las unidades solicitadas y el número de serie del aparato (ver Designación de las piezas de recambio).

**Ejemplo:** N° del artículo: 07982-000 / N° de la pieza de recambio: 12802003 / 1 pieza / N° de serie: ...

**Importante:** las piezas de recambio que se debe atornillar siempre se suministran y facturan sin tornillos. Si necesita los tornillos

correspondientes, indíquelo en el suplemento "con tornillos" cuando haga el pedido.

Ⓔ **BM Sportech S.A.** · C/ Terracina, 12 PLA-ZA · 50197 Zaragoza

<http://www.bmsportech.es>

## Informaciones para la evacuación



Los productos de KETTLER son reciclables. Cuando se termina la vida útil de un aparato o una máquina, entréguelos a una empresa local de eliminación de residuos para su reciclaje.

## I Indicazioni importanti

**Si prega di leggere attentamente queste istruzioni prima del montaggio e del primo utilizzo. Troverete avvertimenti importanti per la vostra sicurezza, per l'uso e per la manutenzione di questo ergometro. Conservate accuratamente queste istruzioni per informarvi, oppure per i lavori di manutenzione e per l'ordinazione dei pezzi di ricambio.**

### Per la vostra sicurezza

- Si può usare questo ergometro soltanto per scopi ben precisi, cioè per l'allenamento di adulti.
- Ogni altro tipo di utilizzo è vietato e può risultare pericoloso. Il produttore non è responsabile di danni derivati da un utilizzo non conforme.

- Vi allenate con un attrezzo costruito secondo le più recenti scoperte tecniche. Possibili parti pericolose, che potrebbero causare ferimenti sono state evitate e rese sicure nella miglior maniera.
- Effettuando riparazioni o modifiche strutturali non conformi (smontaggio di parti originali, montaggio di parti non conformi, ecc.), possono sorgere pericoli per l'utente.

## I Indicazioni importanti

- n Delle componenti danneggiate possono compromettere la vostra sicurezza e la durata dell'attrezzo. Quindi sostituite immediatamente le parti danneggiate o usurate e non utilizzate l'attrezzo fino a che la riparazione non sarà stata completata. In caso di necessità utilizzate soltanto pezzi di ricambio originali della KETTLER.
- n Se vi allenate regolarmente e intensamente, effettuate ogni 1 o 2 mesi dei controlli su tutte le parti dell'attrezzo, in particolare sulle viti e sui dadi. Questo vale soprattutto per il sellino e il supporto del manubrio.
- n In modo da poter garantire il livello di sicurezza di questo attrezzo indicato dalla fabbrica per molto tempo, esso dovrebbe venire controllato regolarmente da uno specialista (rivenditore specializzato), nonché dovrebbero venire effettuati i necessari lavori di manutenzione (una volta all'anno)
- n Mettete al corrente le persone presenti circa i possibili pericoli mentre si svolgono gli esercizi (soprattutto i bambini).
- n L'attrezzo necessita una tensione di rete di 230 V, 50 Hz. Il collegamento deve avvenire esclusivamente a una presa con contatto di terra protetta singolarmente con 10 A. Prima di utilizzare l'attrezzo si deve fare attenzione che la spina giusta (osservare il contrassegno) sia collegata conformemente.
- n **ATTENZIONE:** non effettuate mai da soli lavori all'impianto elettrico, se necessario, chiamate un elettricista specializzato.
- n **ATTENZIONE:** quando effettuate lavori di riparazione o manutenzione staccate sempre la spina.
- n Per l'allacciamento non usate spine multiple. Se necessaria una prolunga, deve corrispondere alle norme VDE.
- n Dopo l'utilizzo staccate sempre la spina dell'attrezzo dalla relativa presa di corrente.
- n Fate assolutamente attenzione che il cavo elettrico non si incagli o che non crei pericolo di inciampare.
- n **Tutti** gli apparecchi elettrici mandano radiazioni elettromagnetiche durante il loro funzionamento. Quindi fate attenzione a non posare apparecchi che emanano radiazioni particolarmente intense (per esempio i cellulari) nelle immediate vicinanze del cock-pit o del quadro dei comandi elettronico, altrimenti si potrebbero falsare i valori del display (es. misurazione delle pulsazioni)
- n **Prima di iniziare l'allenamento chiarite con il vostro medico di fiducia se siete adatti dal punto di vista fisico ad effettuare l'allenamento con questo attrezzo. Il reperto medico dovrebbe essere la base per la programmazione del vostro allenamento. Un allenamento sbagliato o esagerato può causare problemi di salute.**
- n **Qualsiasi intervento o manipolazione all'attrezzo possono causare un guasto o un pericolo alla persona. Interventi non contemplati in questa sede sono concessi soltanto al servizio assistenza KETTLER o al personale specializzato addestrato dalla KETTLER stessa.**
- n Osservate le norme di sicurezza generali relative all'utilizzo di attrezzature elettriche.
- n Osservate anche assolutamente le indicazioni relative alla programmazione dell'allenamento contenute nell'introduzione ad esso relativa.
- n I nostri prodotti sono sottoposti a una continua e innovativa sicurezza sulla qualità. Quindi ci riserviamo di effettuare modifiche tecniche da essa derivate.
- n In caso di dubbi e per eventuali domande rivolgetevi al vostro rivenditore specializzato.
- n Avvertenza! Per l'ubicazione dell'apparecchio si deve prevedere una zona di sicurezza di 1 m sui lati e di 1,5 m verso il lato posteriore.

### Per l'utilizzo

- n Prima di utilizzare l'attrezzo per l'allenamento si deve procedere al regolare montaggio e si deve effettuare un accurato controllo.
- n Non è consigliabile utilizzare l'attrezzo nelle immediate vicinanze di locali umidi, in quanto potrebbe arrugginire. Fate attenzione che non cadano sostanze liquide (bevande, sudore, ecc.) su parti dell'attrezzo. Potrebbero causare corrosione.
- n L'ergometro è stato studiato per l'allenamento di adulti e non è adatto in nessun caso come giocattolo per bambini. Considerate che il temperamento naturale e il bisogno di gioco dei bambini potrebbero creare situazioni impreviste, che escludono una qualsiasi responsabilità da parte del produttore. Se tuttavia lasciate usare l'attrezzo ai bambini, dovete istruirli circa il suo corretto uso e dovete sorvegliarli.
- n L'ergometro corrisponde alla classe SA della norma EN 957-1, -7.
- n Prima di iniziare l'allenamento leggetevi le istruzioni relative alle singole funzioni dell'attrezzo.
- n Un lieve rumore che dovesse eventualmente verificarsi all'inizio del movimento non ha nessun effetto sul funzionamento dell'ergometro.
- n L'ergometro dispone di un sistema di frenatura magnetico.
- n L'ergometro è un attrezzo per allenamento che funziona indipendentemente dal numero di giri.
- n **Si deve fare attenzione che non capitino mai sostanze liquide all'interno dell'attrezzo o dell'elettronica. Questo vale anche per il sudore.**
- n Ogni volta che utilizzate l'attrezzo controllate tutti gli avvitamenti e gli incastri e che tutti i dispositivi di sicurezza si trovino nella giusta posizione.
- n Ogni volta che utilizzate l'attrezzo indossate scarpe adatte (scarpe sportive).
- n Per la pulizia e la cura usate sostanze ecologiche e mai sostanze corrosive e aggressive.

### Indicazioni per il montaggio

- n Siete pregati di controllare che nell'imballaggio siano contenuti tutti i pezzi (vedi lista di controllo) e se sussistono eventuali danni dovuti al trasporto. Se ci fossero motivi di reclamo, siete pregati di rivolgervi al vostro rivenditore specializzato.
- n Guardatevi con calma le figure e montate l'attrezzo seguendo la loro successione. All'interno delle singole figure viene indicata la sequenza temporale di montaggio con delle lettere maiuscole.

## I Indicazioni importanti

- n Il montaggio dell'attrezzo deve venire eseguito accuratamente e da un adulto. Fatevi eventualmente aiutare da un'altra persona dotata dal punto di vista tecnico.
- n Fate attenzione che, maneggiando attrezzi e esercitando attività manuali, esiste sempre il pericolo di ferirsi. Perciò procedete al montaggio del veicolo con precisione e prudenza!
- n Abbiate cura di operare in un ambiente di lavoro senza pericoli, per esempio non lasciate in giro attrezzi, posate il materiale d'imballaggio in modo tale che non causi pericoli. Lamine e sacchetti di plastica costituiscono **pericolo di soffocamento per i bambini!**
- n Le viti necessarie a una sequenza di montaggio sono raffigurate nella figura corrispondente. Dividete le viti esattamente in corrispondenza delle figure. Trovate tutti gli attrezzi necessari nel sacchetto delle parti piccole.
- n Dapprima avvitate tutti i pezzi senza stringere le viti e controllate la loro posizione esatta. Girate i dadi auto-bloccanti con la mano fino a che non incontrate resistenza poi fissateli bene con un giravite, girandoli **contro la resistenza (bloccaggio di sicurezza)**. Dopo il montaggio controllate che tutti gli avvitamenti siano ben fissi. **Attenzione:** i dadi auto-bloccanti che avete svitato, sono inutilizzabili (si rompe il bloccaggio di sicurezza) e devono essere sostituiti.
- n Conservate bene l'imballaggio originale del veicolo per usarlo in eventuali trasporti successivi.
- n Per motivi tecnici di fabbricazione ci riserviamo di montare a priori alcuni pezzi del veicolo ( per esempio i tappi dei tubi).

## Parti di ricambio

Per l'ordinazione di parti di ricambio indicate il completo numero di articolo, della parte di ricambio, il numero di unit necessario nonché il numero di serie dell'apparecchio (vedasi "Disegno dei pezzi di ricambio").

**Esempio di ordinazione:** n. art. 07982-000 /n. parte di ricambio 70121840 / 2 unit /n. di serie...

**Importante:** le parti di ricambio da avvitare vengono fatturate e fornite di principio senza materiali di avvitamento. Qualora si do-

vesse necessitare dell'apposito materiale di avvitamento, questo va indicato in occasione dell'ordinazione della parte di ricambio aggiungendo „con materiale di avvitamento“.

ⓘ **KETTLER SRL**

Strada Per Pontecurone 5 · I-15053 Castelnuovo Scriva (AL)

<http://www.kettler.net>

## Indicazione sullo smaltimento



I prodotti KETTLER sono riciclabili. Quando l'apparecchio non servirà più, portatelo in un apposito punto di raccolta della Vostra città (Punti di raccolta comunali).

## PL Ważne informacje

**Przed montażem i pierwszym użyciem prosimy uważnie przeczytać niniejszą instrukcję. Zawiera ona ważne informacje dotyczące bezpieczeństwa, stosowania i konserwacji przyrządu. Instrukcję radzimy zachować, aby również później możliwe było skorzystanie z zawartych w niej informacji dotyczących choćby konserwacji lub zamawiania części zamiennych.**

## Bezpieczeństwo

- n Ergometr wolno stosować wyłącznie zgodnie z jego przeznaczeniem, to znaczy do treningu fizycznego osób dorosłych.
- n Każde inne zastosowanie jest niedopuszczalne i może być niebezpieczne. Producenta nie można pociągać do odpowiedzialności za szkody spowodowane niewłaściwym stosowaniem.
- n Trenujesz na przyrządzie skonstruowanym na podstawie najnowszej wiedzy z dziedziny techniki bezpieczeństwa. Elementy niebezpieczne mogące być źródłem ewentualnych obrażeń zostały wyeliminowane względnie zabezpieczone.
- n Nieprawidłowe naprawy i zmiany konstrukcyjne (demontaż oryginalnych części, montowanie niedozwolonych części itp.) spowodować mogą zagrożenia dla użytkownika.
- n Uszkodzone części mogą zagrozić Twojemu bezpieczeństwu i skrócić okres użytkowania przyrządu. Uszkodzone lub zużyte części należy zatem natychmiast wymienić, a przyrząd aż do naprawy wycofać z użytku. Stosuj wyłącznie oryginalne części zamienne firmy KETTLER.
- n W około jedno- lub dwumiesięcznych odstępach czasu należy kontrolować wszystkie elementy przyrządu, a zwłaszcza śruby, wkręty i nakrętki. Dotyczy to zwłaszcza siodełka i zamocowania uchwytu.
- n Celem trwałego zapewnienia konstrukcyjnie określonego poziomu bezpieczeństwa przyrządu powinien on być regularnie (raz do roku) sprawdzany i konserwowany przez specjalistę (specjalistyczne placówki handlowe).

- Obecnie przy treningu osoby (zwłaszcza dzieci) należy uprzedzić o ewentualnych zagrożeniach.
- Przyrząd potrzebuje napięcia sieciowego 230 V, 50 Hz. Wolno go podłączać tylko do gniazda wtyczkowego ze stykiem ochronnym indywidualnie zabezpieczonym bezpiecznikiem 10 A. Przed uruchomieniem przyrządu należy sprawdzić, czy przyłączony jest właściwy zasilacz (uwaga na oznaczenie).
- **UWAGA:** Nigdy nie dokonuj sam manipulacji na sieci elektrycznej. Prace takie zlecaj odpowiednio wykwalifikowanym specjalistom.
- **UWAGA:** Przy naprawach, konserwacji lub czyszczeniu należy koniecznie wyciągnąć wtyczkę z gniazdka.
- Do przyłączania nie stosuj rozdzielaczy! W przypadku stosowania przedłużacza musi on odpowiadać dyrektywom VDE (Związku Elektrotechników Niemieckich).
- Po zakończeniu stosowania należy zawsze wyciągnąć wtyczkę przyrządu z gniazdka.
- Należy zwracać uwagę, by przewód elektryczny nie został przygnieciony i niemożliwe było potknięcie się o niego.
- Wszystkie urządzenia elektryczne emitują podczas pracy promieniowanie elektromagnetyczne. Należy zatem zwracać uwagę na to, aby w pobliżu cockpitu lub elektronicznego układu sterowniczego nie odkładać urządzeń intensywnie emitujących takie promieniowanie (na przykład telefonów komórkowych), ponieważ w przeciwnym razie wskazywane wartości (na przykład tętno) mogą ulec zniekształceniu.
- **Przed rozpoczęciem treningu skonsultuj się ze swoim lekarzem i wyjaśnij, czy nie ma przeciwwskazań zdrowotnych do treningu na tym przyrządzie. Opinia lekarza powinna stanowić podstawę dla opracowania Twojego programu treningowego. Niewłaściwy lub nadmierny trening może spowodować uszczerbek na zdrowiu.**
- **Wszystkie nie opisane tu ingerencje / manipulacje na przyrządzie mogą prowadzić do uszkodzenia lub nawet stanowić zagrożenie dla osób. Dalej idących zmian dokonywać może tylko i wyłącznie serwis firmy KETTLER lub wyspecjalizowany personel przeszkolony przez firmę KETTLER.**
- Należy przestrzegać ogólnych przepisów i środków bezpieczeństwa obowiązujących dla obchodzenia się z urządzeniami elektrycznymi.
- Proszę też koniecznie przestrzegać zawartych w instrukcji treningowej uwag dotyczących przeprowadzania treningu.
- Nasze produkty podlegają stałym innowacyjnym działaniom dla zapewnienia ich wysokiej jakości. Wynikać mogą z tego zmiany techniczne, które sobie niniejszym zastrzegamy.
- Wątpliwości i pytania kieruj do specjalistycznej placówki handlowej.
- Uwaga! Przy posadowieniu urządzenia należy zapewnić bezpieczną wolną przestrzeń wokół niego: po 1 m po bokach i po 1,5 m z tyłu i z przodu.

## Obsługa

- Należy zapewnić, by treningu nie rozpoczęto przed prawidłowym montażem i kontrolą.
- Ze względu na możliwość rdzewienia nie zaleca się stosowania przyrządu w pobliżu wilgotnych pomieszczeń. **Proszę też zwracać uwagę na to, by do elementów przyrządu nie przedostawały się płyny (napoje, pot itp.), gdyż może to doprowadzić do korozji.**
- Ergometr jest przyrządem przeznaczonym dla osób dorosłych i w żadnym razie nie jest zabawką dla dzieci. Pamiętaj, że z naturalnej potrzeby zabawy oraz temperamentu dzieci wyniknąć mogą nieprzewidywalne sytuacje, wykluczające odpowiedzialność producenta. Jeżeli mimo to pozwolisz dzieciom używać przyrządu, to należy je zapoznać z prawidłowym stosowaniem i nadzorować.
- Ergometr odpowiada klasie SA normy EN 957-1, -7.
- Przed rozpoczęciem treningu zapoznaj się z poszczególnymi funkcjami przyrządu.
- Występujące ewentualnie ciche szумы wynikające z rodzaju konstrukcji a występujące przy ruchu bezwładnym masy zamachowej nie mają żadnego wpływu na działanie ergometru.
- Ergometr wyposażony jest w magnetyczny system hamowania.
- Ergometr jest przyrządem treningowym działającym niezależnie od prędkości obrotowej.
- **Należy koniecznie uważać, aby do wnętrza przyrządu lub na elementy jego układu elektronicznego nie przedostawały się żadne płyny. Dotyczy to także potu!**
- Przed każdym użyciem należy sprawdzić wszystkie połączenia śrubowe i wtykowe oraz zabezpieczenia pod względem ich prawidłowego osadzenia.
- Podczas treningu na przyrządzie należy nosić odpowiednie obuwie (buty sportowe).
- Do czyszczenia i konserwacji stosuj środki przyjazne dla środowiska, w żadnym razie nie używaj środków agresywnych lub żrących. Należy zapewnić, by treningu nie rozpoczęto przed prawidłowym montażem i kontrolą.

## Montaż

- Sprawdź, czy są wszystkie części należące do zakresu dostawy (patrz lista kontrolna) i, czy nie nastąpiły szkody transportowe. W przypadku zastrzeżeń zwróć się do specjalistycznej placówki handlowej, w której przyrząd został zakupiony.
- Przypatrz się dokładnie rysunkom i zmontuj przyrząd zgodnie z kolejnością przedstawioną na ilustracji. Kolejność montażu zaznaczona jest na poszczególnych ilustracjach wielkimi literami.
- Montaż przyrządu musi być wykonany starannie i przed dorosłą osobą. W przypadku wątpliwości zwróć się o pomoc do osoby bardziej uzdolnionej technicznie.
- Proszę mieć na uwadze, że przy każdym używaniu narzędzi i pracy ręcznej zawsze zachodzi niebezpieczeństwo skaleczenia się. Przyrząd należy zatem montować starannie i z zachowaniem wszelkiej ostrożności!
- Zatrzaszcz się o bezpieczne otoczenie miejsca pracy, na przy-

## PL Ważne informacje

kład nie rozkładaj beztładnie narzędzi. Przykładowo opako-  
wanie należy tak zdeponować, by nie stanowiło ono źródła za-  
grożeń. **Uwaga: folie i torby z tworzywa sztucznego stwarzają  
dla dzieci niebezpieczeństwo uduszenia się!**

- Material montażowy potrzebny do danej operacji montażowej  
przedstawiony jest na odpowiedniej ilustracji. Stosuj materiał  
montażowy dokładnie według ilustracji. Potrzebne narzędzia  
znajdziesz w torebce z drobnymi częściami.
- Na początku należy poprzykręcać wszystkie części luźno i  
sprawdzić ich prawidłowe osadzenie. Nakrętki samozaklesz-  
czające dokręć ręcznie do chwili, aż opór stanie się odczu-

walny, a następnie mocno dokręć kluczem przeciwko oporowi  
(zabezpieczenie zaciskowe). Po tej fazie montażu skontroluj  
wszystkie połączenia śrubowe pod względem prawidłowego  
zamocowania. Uwaga: poluzowane ponownie nakrętki samo-  
zakleszczające stają się bezużyteczne (następuje zniszczenie  
zabezpieczenia zaciskowego) i należy je wymienić na nowe.

- Ze względów technologicznych zastrzegamy sobie wstępny  
montaż niektórych elementów (na przykład zatyczek rurowych).
- Prosimy zachować oryginalne opakowanie przyrządu, by w pr-  
zyszłości móc je wykorzystać, na przykład do transportu.

## Rysunek i lista części zamiennych

Przy zamawianiu części zamiennych proszę podawać kompletny  
numer artykułu, numer części zamiennej i numer serii urządzenia  
(zobacz Rysunek części zamiennych).

**Przykład zamówienia:** nr artykułu 07982-000 / nr części za-  
miennej 67000170 / 2 sztuki / nr serii .....

**Uwaga:** Przykręcane części zamienne zasadniczo rozlicza i dost-

arcza się bez materiału montażowego. Jeżeli potrzebny jest sto-  
sowny materiał montażowy należy przy zamawianiu części za-  
miennych zaznaczyć to dopiskiem "mit Verschraubungsmaterial"  
("z materiałem montażowym").

Ⓟ **KETTLER Polska** · al. Piastów 3 · PL-64-920 Pila  
<http://www.kettler.net>

## Wskazówka dotycząca usuwania odpadów



Produkty firmy KETTLER podlegają recyklingowi. Pod  
koniec okresu używalności proszę oddać urządzenie  
do właściwego punktu usuwania odpadów (lokalny  
punkt zbiorczy).

## Messhilfe für Verschraubungsmaterial

Ⓤ **Measuring help for screw connections**

ⓕ **Gabarit pour système de serrae**

Ⓝ **Meethlp voor schroefmateriaal**

ⓔ **Ayuda para la medición del material de atornilladura**

Ⓡ **Misura per materiale di avvitemento**

Ⓟ **Wzornik do połączeń śrubowych**

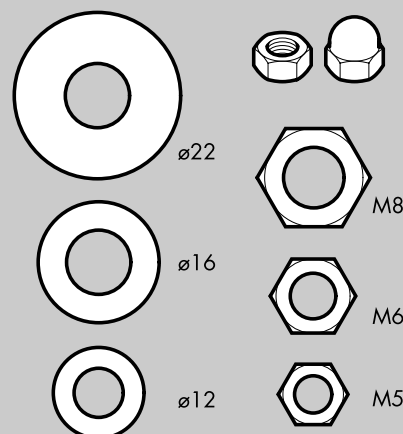
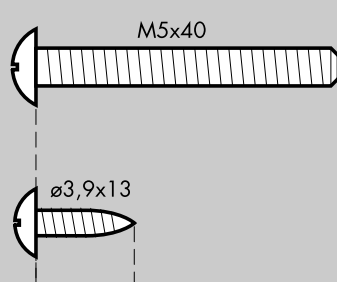
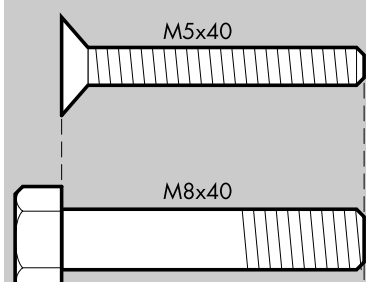
Beispiele Examples Exemples

Bij voorbeeld Ejemplos

Ejemplos

Esempio

Przykłady



# Checkliste (Packungsinhalt)

(GB) Checklist (contents of packaging)

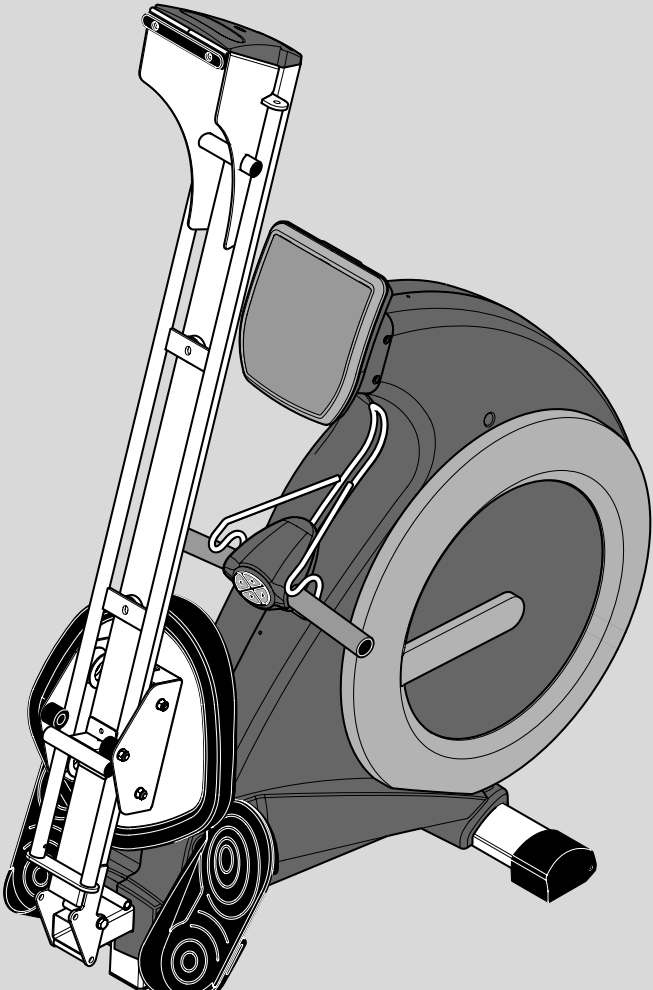
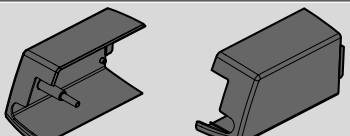

(F) Liste de vérification (contenu de l'emballage)

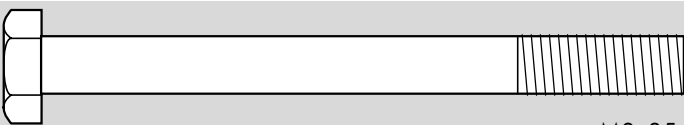
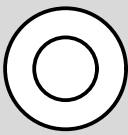


(NL) Checklijst (verpakkingsinhoud)

(E) Lista de control (contenido del paquete)

Lista di controllo (contenuto del pacco)

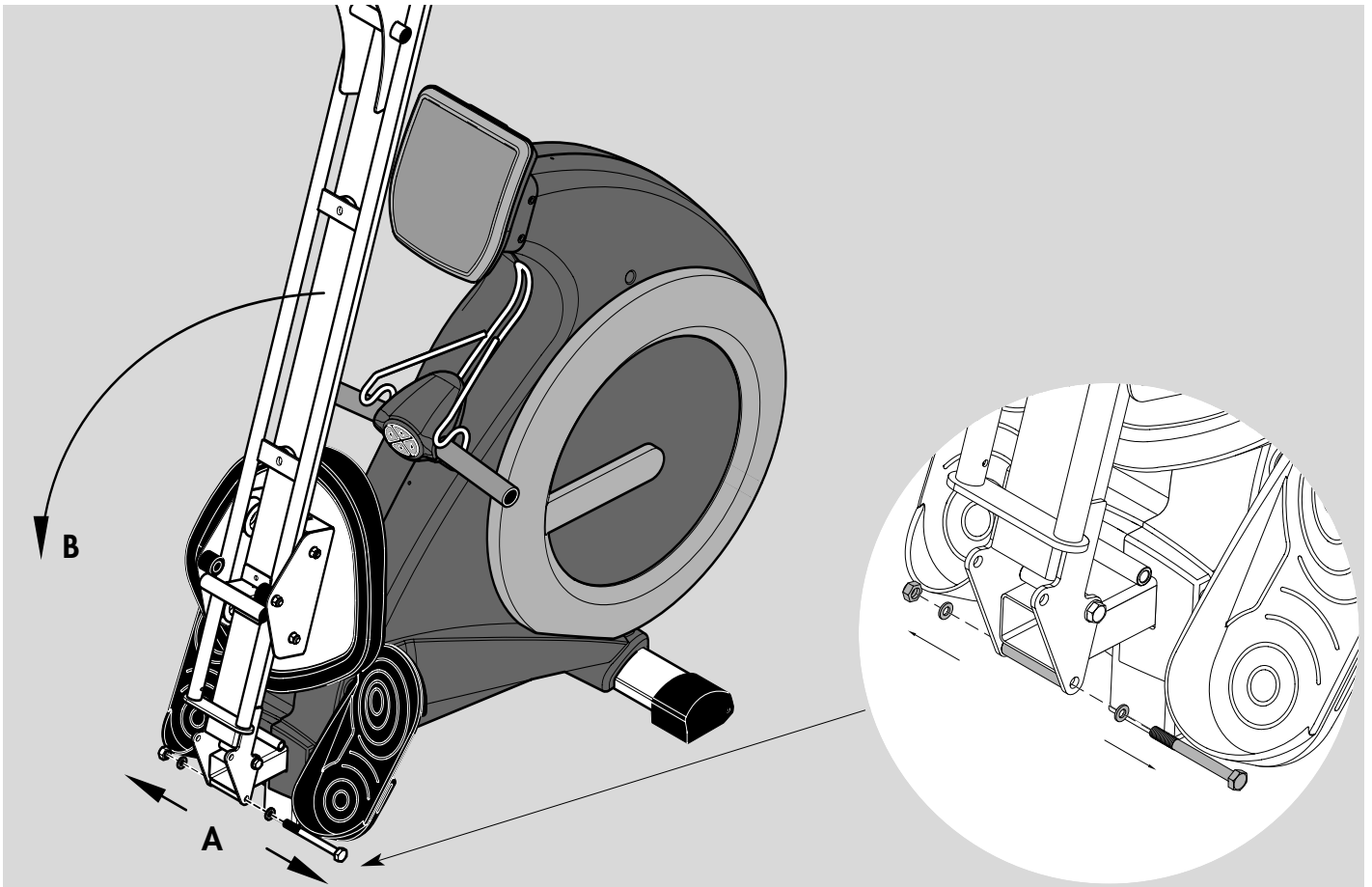
(PL) Lista kontrolna (zawartość opakowania)

	1
	1/1
	2

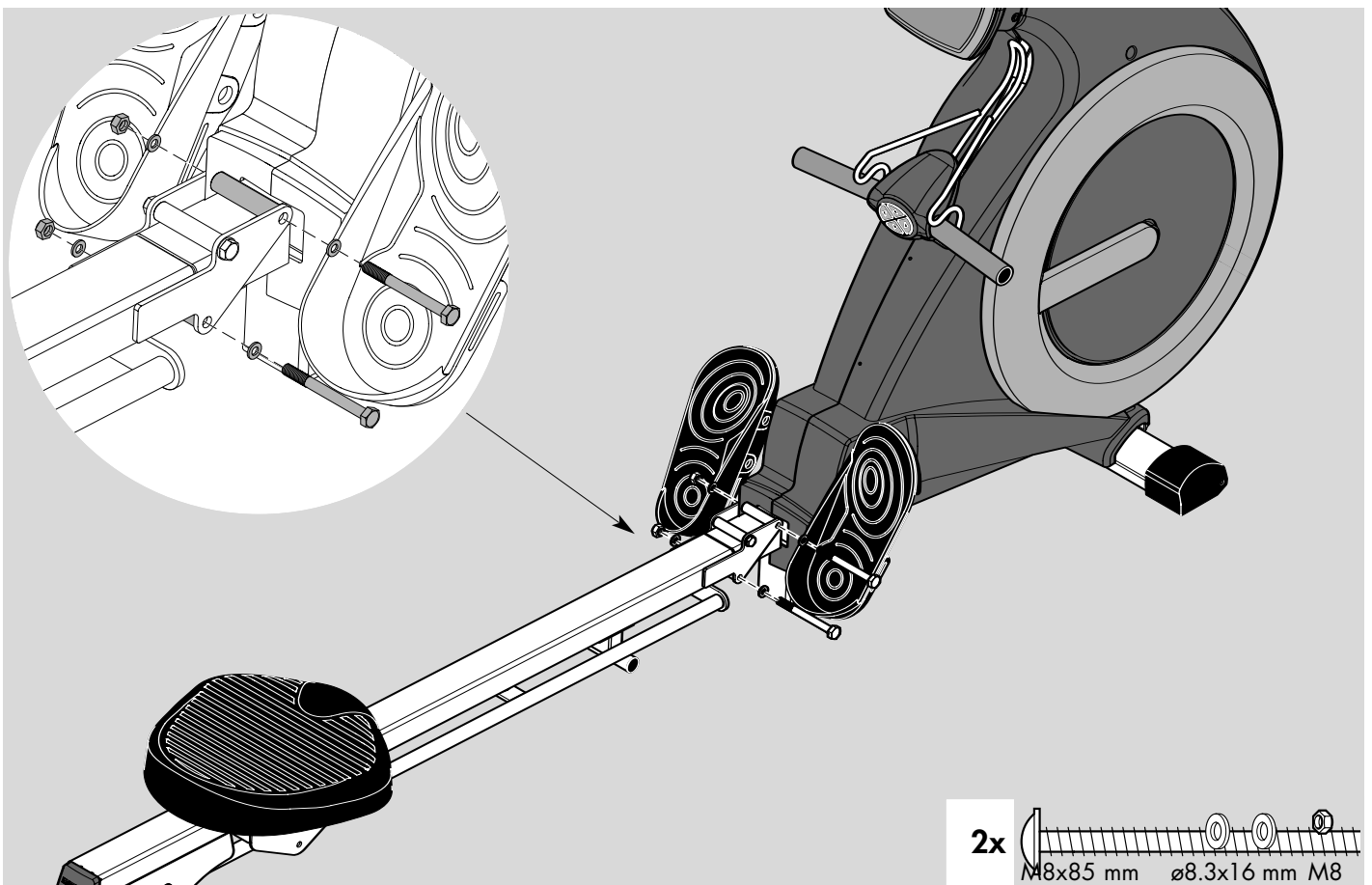
 M8x85 mm	1x
 ø 16x8,3 mm	2x
 M8	2x
 3,9x50 mm	1x

**ACTUAL SIZE**

1

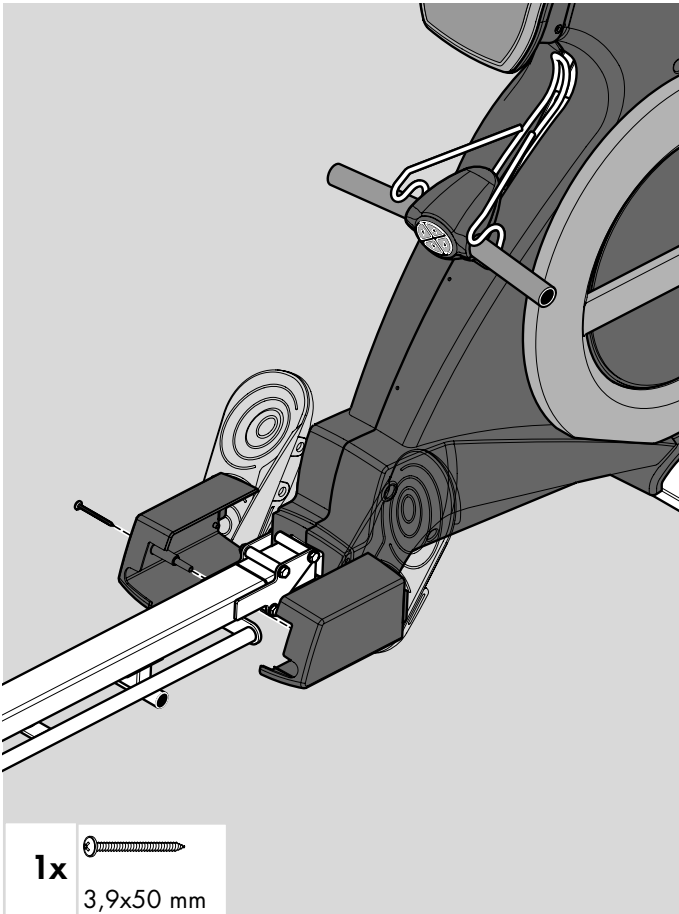


2

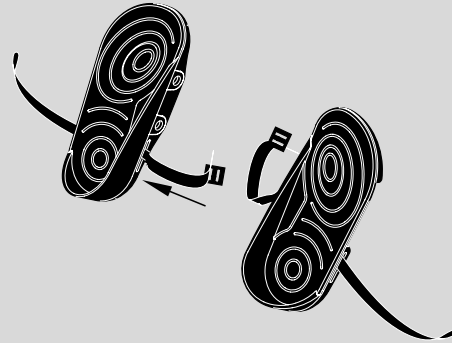




3

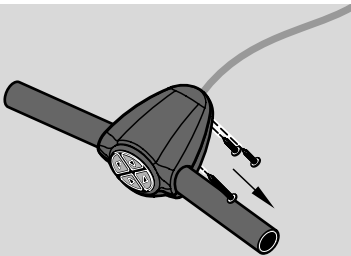


4



## Batteriewechsel

A

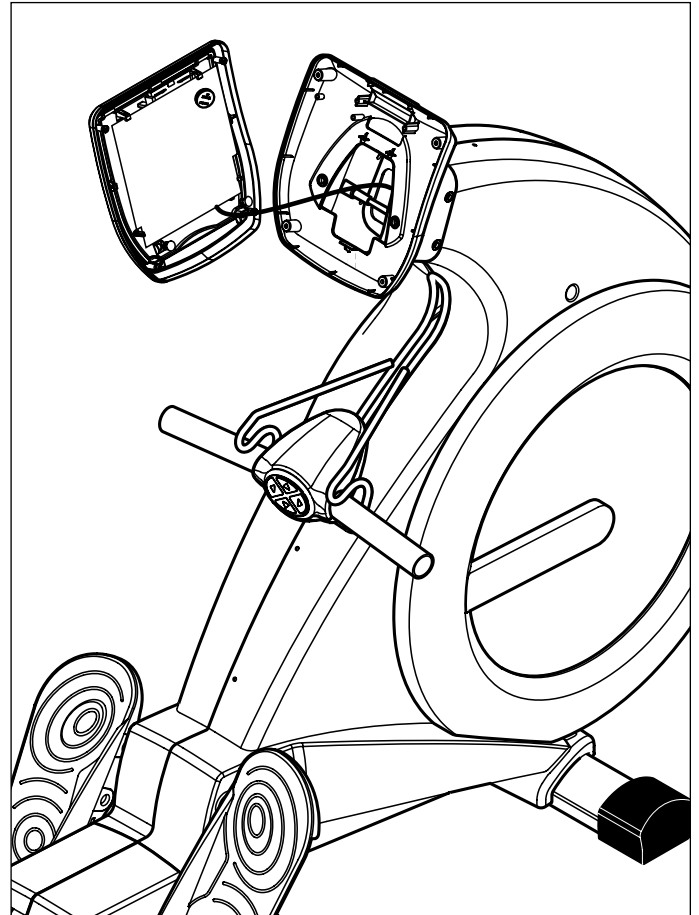
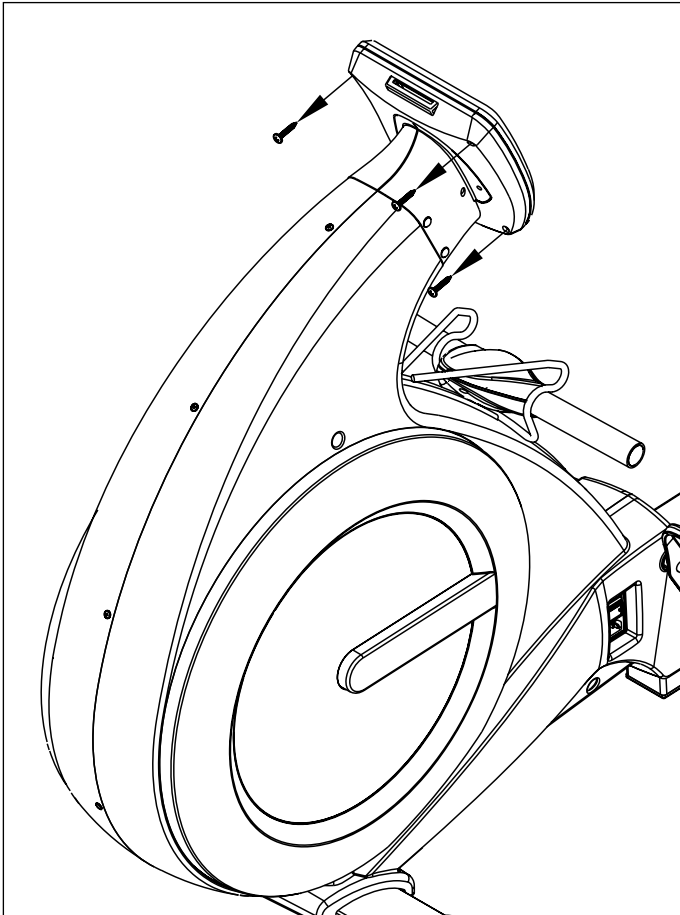


B



- (D) **ACHTUNG:** Achten Sie unbedingt auf die richtige Polarität beim Einsetzen. Wenn die Batterie falsch herum eingesetzt wird, kommt es zu Schäden am Gerät!
- (GB) **ATTENTION:** Ensure correct polarity; if the battery is inserted wrong, it will cause damage to the remote control!
- (F) **ATTENTION:** Faites absolument attention à la polarité correcte lors de l'insertion. Si la batterie est insérée incorrectement, c.a.d. inversément, l'appareil est endommagé.
- (NL) **Let op!** let heel goed op de polariteit bij het aanbrengen van de batterij. Als de batterij verkeerd geplaatst wordt, kan dit leiden tot schade aan het apparaat!
- (E) **¡ATENCIÓN!** Tenga absolutamente en cuenta la polaridad correcta en la inserción. Si la batería fuera colocada inversamente, el aparato sería deteriorado.
- (I) **ATTENZIONE:** Badate assolutamente alla polarità corretta nell'inserzione. Se la batteria fosse inserita all'opposto, si rischia di danneggiare lo strumento.
- (PL) **UWAGA:** Bezwarunkowo zwracać uwagę na prawidłową biegunowość podczas zakładania baterii. W przypadku niewłaściwego założenia baterii urządzenie zostaje uszkodzone!

## Batteriewechsel



Weicht Uhrzeit und/oder Datumsanzeige trotz erneuter Einstellung bald erheblich ab, wird ein Batteriewechsel erforderlich. Der Computer ist mit einer Batterie ausgestattet. Nehmen Sie den Batteriewechsel wie folgt vor:

- Schrauben Sie das Cockpit-Hinterteil ab (siehe Handhabung) und ersetzen Sie die Batterie durch eine neue vom Typ 3V Lithium CR2032.
- Achten Sie auf die korrekte Polarität.
- Sollte es nach dem Wiedereinschalten zu Fehlfunktionen kommen, klemmen Sie die Batterie noch einmal kurz ab und wieder an.

**Wichtig: Aufgebrauchte Batterien fallen nicht unter die Garantiebestimmungen.**



Verbrauchte Energiezellen dürfen nicht mehr in den Hausmüll. Bitte leisten Sie Ihren Beitrag zum Umweltschutz und geben Sie verbrauchte Batterie beim Handel oder bei den Rücknahmestellen der Kommunen ab, damit die gesammelten Batterien anschließend ordnungsgemäß beseitigt oder umweltverträglich recycelt werden können.

### Batteriewechsel Fernbedienung:

Bei Funktionsstörungen (Reichweite wird geringer oder Tastendruck löst keine Funktion mehr aus) wechseln Sie die Batterie im Gehäuse der Fernbedienung.

- Schrauben Sie das Gehäuse der Fernbedienung auf und öffnen Sie es vorsichtig.
- Ersetzen Sie die Batterie durch eine neue 3,6 Volt Lithium LI-SOC 12 Batterie.

**ACHTUNG: Achten Sie unbedingt auf die richtige Polarität beim Einsetzen. Wenn die Batterie falsch herum eingesetzt**

**wird, kommt es zu Schäden am Gerät!**

### **GB** Battery change

If time and/or date deviate considerably although they were reset recently the battery should be changed. The computer has a battery. Please proceed as follows:

- Unscrew the back of the cockpit (see handling) and replace the battery with the correct type: 3VLithium CR2032.
- Ensure correct polarity.
- Should there be any misoperation after switching on the computer again, shortly disconnect the batteries once again and reinsert them.

**Important: The guarantee does not cover worn-out batteries.**



You should no longer put used batteries in domestic waste. Please do your bit for the environment and return your batteries to the trade or to the local authority pick-up point so that the collected batteries can be properly disposed of or recycled in an environment-friendly way.

### **Battery change remote control:**

Should there be any misoperations of the remote control, (range decreases or no function of the buttons) change the battery in the housing of the remote control.

- Unscrew the housing of the remote control and open it careful.
- Replace the battery with the correct type: 3,6 Volt Lithium LI-SOC 12.

**ATTENTION: Ensure correct polarity; if the battery is inserted wrong, it will cause damage to the remote control!**

## Batteriewechsel

### F **Changement de piles**

En cas d'indication incorrecte de la date / heure, le changement de piles est nécessaire. L'ordinateur est équipé d'une pile. Suivez la procédure suivante :

- Dévissez l'envers du cockpit (voir mode d'emploi) et changez la pile. Utilisez toujours des piles du type 3V Lithium CR 2032.
- Faites attention à la polarité.
- En cas de dysfonctionnement après la remise en marche, enlevez brièvement les piles et remettez-les ensuite.

**Important: Les piles usées sont exclues des dispositions de garantie.**



Il est interdit de mettre les piles usées aux ordures ménagères. Merci de contribuer à la protection de l'environnement et de rendre les piles usées soit au magasin soit aux localités de reprise de la commune dans le but d'éliminer les piles collectées ou de les recycler de manière non polluante.

### Echange de la batterie – télécommande

En cas de dérangement de fonctionnement (le rayon d'action devient plus réduit ou l'appui sur la touche ne déclenche plus la fonction), veuillez remplacer la batterie dans la boîte du système de télécommande.

- Dévissez la boîte du système de télécommande et ouvrez-la soigneusement.
- Remplacez la batterie par une nouvelle batterie de lithium LI-SOC I2 de 3,6 volts.

**ATTENTION: Faites absolument attention à la polarité correcte lors de l'insertion. Si la batterie est insérée incorrectement, c.a.d. inversément, l'appareil est endommagé.**

### NL **Omwisselen van de Batterijen**

Als de tijd en/of datumweergave ondanks opnieuw instellen snel weer afwijken, is het noodzakelijk de batterijen te verwisselen. De computer is met batterijen uitgerust. De batterijen kunt u op de onderstaande manier verwisselen:

- Schroef het plaatje aan de achterzijde van de computer los (zie gebruik) en vervang de batterij door een nieuwe van het type 3V lithium CR2032.
- Let op dat u de + en - zijde goed plaatst.
- Komen er na verwisseling nog foutieve functies voor, haalt u dan de batterijen nog eens uit het vak en duw ze weer terug.

**Belangrijk: batterijen vallen niet onder de garantie.**



Lege energiecellen mogen niet met het huisvuil mee. Lever uw bijdrage aan het milieu en lever gebruikte batterijen apart in bij de daarvoor aangewezen depots, zodat de ingezamelde batterijen daarna naar behoren vernietigd en milieuvriendelijk gerecycled kunnen worden.

### Batterij van de afstandbediening verwisselen

Bij functiestoringen (reikwijdte wordt minder of het indrukken van toetsen geeft géén resultaat) verwissel dan de batterij van de afstandbediening.

- Schroef de afstandbediening los en open deze voorzichtig.
- Vervang de batterij door een nieuwe 3.6 Volt Lithium LI-SOC I2 batterij.

**LET OP: let heel goed op de polariteit bij het aanbrengen van de batterij. Als de batterij verkeerd geplaatst wordt, kan dit leiden tot schade aan het apparaat!**

### E **Cambio de la pila**

Si el indicador de la hora y/o de la fecha difiere pronto a pesar de haber reajustado, tendrá que cambiar la batería. El ordenador viene con una batería. Cambie la batería como sigue:

- destornille la parte trasera de la cabina de pilotaje (ver manejo) y cambie la batería por una nueva de tipo 3V Lithium CR2032.
- Preste atención a la polaridad correcta.
- Si después de ser puesto de nuevo en funcionamiento se produjeran errores, desconecte brevemente las pilas y vuelva a conectarlas.
- Si después de ser puesto de nuevo en funcionamiento se produjeran errores, desconecte brevemente las pilas y vuelva a conectarlas.

**Importante: Las pilas gastadas no est-n incluidas en la garantía.**



No se deben echar las baterías energéticas gastadas en la basura doméstica. Por favor contribuya usted por su parte a la protección del medio ambiente y deposite las pilas gastadas en los comercios especializados o en los puntos de recogida de su localidad, para que se puedan posteriormente eliminar y reciclar debidamente.

### Cambio della batería – telemanipulación

En caso de perturbaciones funcionales (el radio de acción resulta reducido o el apretar sobre la tecla ya no produce ninguna función), cambie la batería en el alojamiento del sistema de telemanipulación.

- Destornille el alojamiento del sistema de telemanipulación y abra el mismo cuidadosamente.
- Reemplace la batería con una batería de litio nuevo LI-SOC I2 de 3,6 voltios.

**ATENCION: Tenga absolutamente en cuenta la polaridad correcta en la inserción. Si la batería fuera colocada inversamente, el aparato sería deteriorado.**

### I **Cambio delle batteria**

Se l'indicazione dell'ora e/o della data differisce nuovamente e sensibilmente nonostante la regolazione, è necessario sostituire la batteria. Il computer è infatti dotato di batteria. Procedere alla sostituzione della batteria nel modo seguente:

- Svitare la parte posteriore del cockpit (vedasi "Impiego") e sostituire la batteria con una nuova tipo 3V Lithium CR2032.
- Fate attenzione alla corretta polarità.
- Se dopo l'inserimento ci dovessero essere funzioni sbagliate, staccate di nuovo le batterie per poco e attaccatele di nuovo.

**Importante: Le batterie usate non rientrano nelle condizioni di garanzia.**



Le batterie usate non devono essere gettate nella spazzatura.

Vi preghiamo di contribuire alla salvaguardia dell'ambiente e di consegnare le batterie usate ai punti pubblici di raccolta, che provvederanno al loro smaltimento o a riciclarle senza provocare danni all'ambiente.

### Cambio batteria – telecomando:

In caso di un disturbo del funzionamento (il raggio di azione viene più ridotto oppure il premere sul tasto già non sgancia la funzione), scambiate la batteria nell'alloggiamento del sistema di telecomando.

- Svitare l'alloggiamento del sistema di telecomando e aprite lo stesso con prudenza.

## Batteriewechsel

■ Sostituire la batteria con una batteria di litio nuovo LI-SOC 12 di 3,6 voltios.

**ATTENZIONE: Badate assolutamente alla polarità corretta nell'inserzione. Se la batteria fosse inserita all'opposto, si rischia di danneggiare lo strumento.**

### PL Wymiana baterii

Odbiegają znacznie wskazania czasu albo daty pomimo ponownego ustawienia, będzie wymagana wymiana baterii. Komputer jest wyposażony w baterię. Wymianę baterii dokonujemy w następujący sposób:

■ Odkręcić tylny kokpit i wymienić baterię na nową o typie 3 V Lithium CR2032.

■ Zwrócić uwagę na właściwą biegunowość.

■ Jeżeli po ponownym włączeniu stwierdzi się niewłaściwe działanie, to baterie należy na chwilę wyjąć i potem ponownie włożyć.

**Uwaga: Zużyte baterie nie podlegają pod warunki gwarancyjne.**



Zużytych baterii nie wyrzucać do domowych śmieci. Mając na uwadze ochronę środowiska naturalnego należy baterie oddać w sklepie lub w lokalnym punkcie zbiórki zużytych baterii. W ten sposób baterie zostaną prawidłowo usunięte i poddane ekologicznemu recyklingowi.

### Wymiana baterii pilota:

W razie zakłócenia funkcjonowania (zasięg jest mniejszy względnie naciśnięcie klawisza nie uruchamia żadnej funkcji) należy wymienić baterię w obudowie pilota.

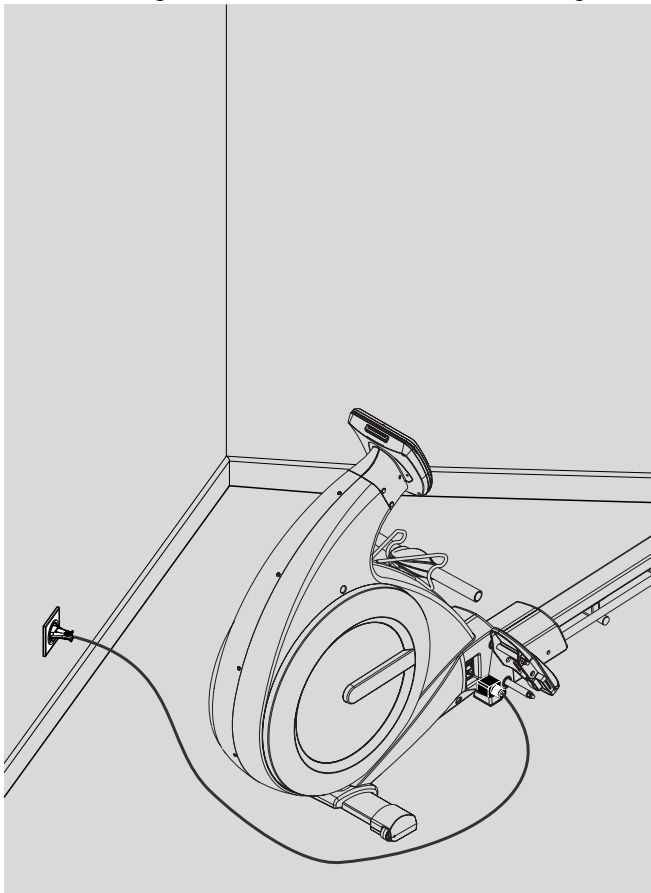
■ Odkręcić obudowę pilota i ostrożnie ją otworzyć.

■ Wymienić baterię na nową litową 3,6 V, LI-SOC 12.

**UWAGA: Bezwarunkowo zwracać uwagę na prawidłową biegunowość podczas zakładania baterii. W przypadku niewłaściwego założenia baterii urządzenie zostaje uszkodzone!**

## Handhabungshinweise

GB Handling F Utilisation NL Handleiding



E Aplicación I Utilizzo PL Zastosowanie

Ⓧ **Achtung!** Betrieb nur mit mitgeliefertem Original-Netzteil oder Original-KETTLER-Ersatzteil (siehe Ersatzteilliste) zulässig. **Ansonsten Gefahr der Beschädigung.**

Ⓧ **Attention!** Only use with original power unit as supplied, or with original KETTLER spare part (see spare part list). **Otherwise this may result in damage.**

Ⓧ **Attention !** Exploiter uniquement l'appareil avec son bloc secteur original qui fait partie de la fourniture ou une pièce de rechange originale de KETTLER (voir liste des pièces de rechange). **Si non risque de détérioration.**

Ⓧ **Let op!** Gebruik alleen toegestaan met de bijgeleverde originele transformator of origineel KETTLER-onderdeel (zie onderdelenlijst). **Anders gevaar voor beschadiging.**

Ⓧ **¡Atención!** Funcionamiento solamente autorizado con la fuente de alimentación original suministrada o con pieza de recambio original de KETTLER (ver lista de piezas de recambio). **De lo contrario podría ocasionar daños.**

Ⓧ **Attenzione!** L'utilizzo è consentito soltanto con l'alimentatore originale fornito in dotazione oppure con parte di ricambio originale della KETTLER (vedasi lista delle parti di ricambio). **Altrimenti sussiste il rischio di danneggiamenti.**

Ⓧ **Uwaga!** Eksploatacja urządzenia jest możliwa tylko z dostarczonym oryginalnym zasilaczem lub z oryginalnym urządzeniem zastępczym marki KETTLER (patrz ? Lista części zamiennych). **W przeciwnym razie istnieje ryzyko uszkodzenia.**

## Ersatzteilbestellung

- Ⓒ Spare parts order
- Ⓔ Pedido de recambios

- Ⓕ Commande de pièces de rechange
- Ⓘ Ordine di pezzi di ricambio

- Ⓓ Bestelling van reserveonderdelen
- Ⓟ Zamówienie części zamiennych



<p>HEINZ KETTLER GmbH &amp; Co. KG D-59463 Ense-Parist</p> <p><b>FREIZEIT MARKE KETTLER</b></p> <p>Trainingsgerät nach DIN EN 957-1, 5 Nicht für therapeutische Zwecke geeignet Art.-Nr. 0796 1-0000 Serien-Nr.: 1-334 Q - 1801 00001 max Belastung 130 kg Made in Germany</p>	<ul style="list-style-type: none"> <li>Ⓓ Typenschild – Seriennummer</li> <li>Ⓒ Type label – Serial number</li> <li>Ⓕ Plaque signalétique – Numéro de serie</li> <li>Ⓓ Typeplaatje – Seriennummer</li> <li>Ⓔ Placa identificativa – Número de serie</li> <li>Ⓘ Targhetta tecnica – Numero di serie</li> <li>Ⓟ Tabliczka identyfikacyjna – Numer serii</li> </ul>
<p>1 2 3 4 5</p>	

Ⓒ When ordering spare parts, always state the full article number, spare-partnumber, the quantity required and the S/N of the product.

Ⓕ En cas de commande de pièces de rechange, nous vous prions de mentionner la référence article, le numéro de pièce de rechange, la quantité demandée et le numéro de série de l'appareil.

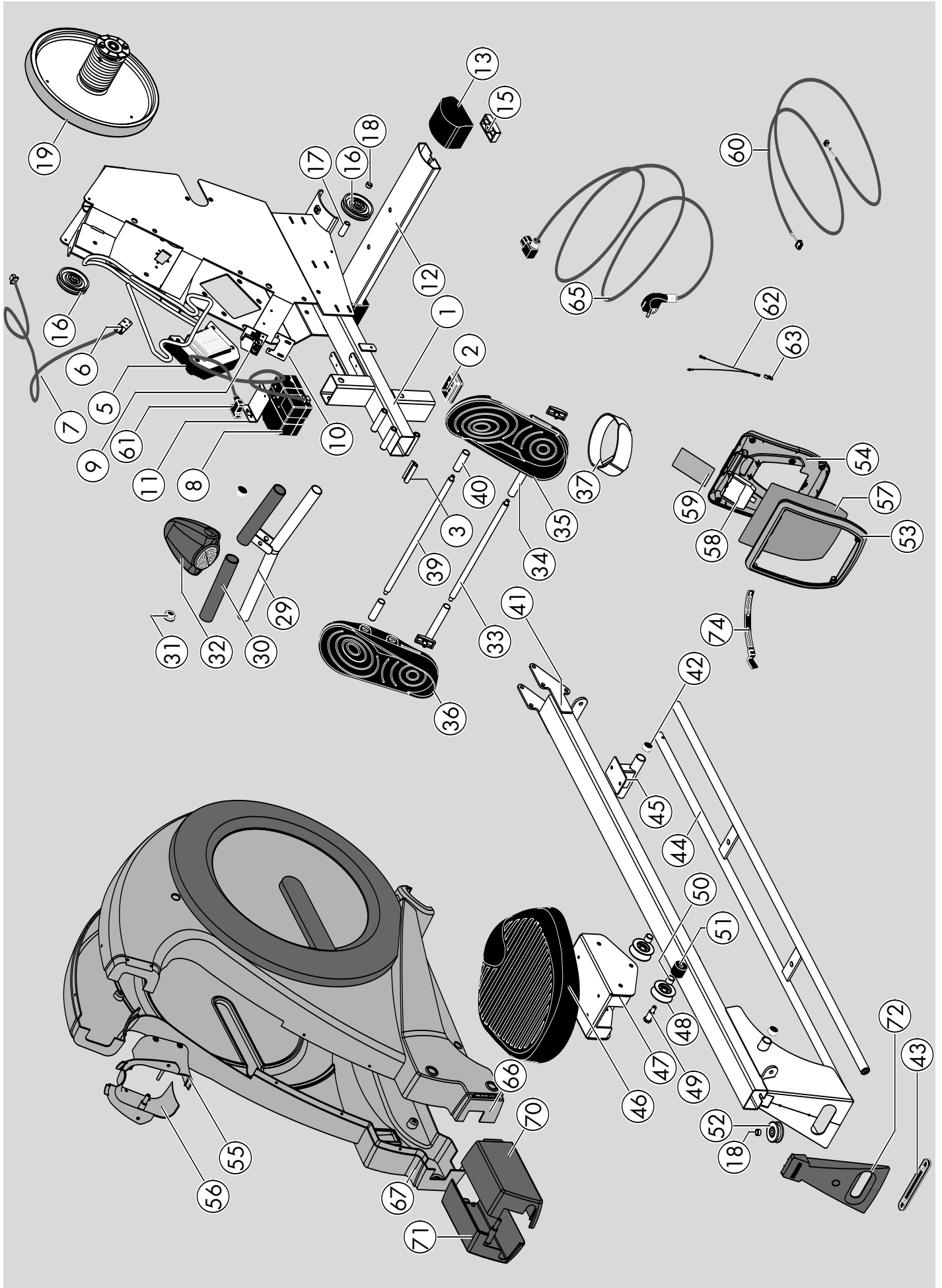
Ⓓ Vermeld bij de onderdelenbestellingen a.u.b. het volledige artikelnummer, het onderdeelnummer, het benodigde aantal en het serienummer van het apparaat.

Ⓔ Indicar con los pedidos de piezas de repuesto el número completo del artículo, el número de la pieza de repuesto, las unidades solicitadas y el número de serie del aparato.

Ⓘ Per l'ordinazione di parti di ricambio indicate il completo numero di articolo, della parte di ricambio, il numero di unit necessario nonché il numero di serie dell'apparecchio.

Ⓟ Przy zamawianiu części zamiennych proszę podawać kompletny numer artykułu, numer części zamiennej i numer serii urządzenia.

Ⓓ Geben Sie bei Ersatzteilbestellungen bitte die vollständige Artikelnummer, die Ersatzteilnummer, die benötigte Stückzahl und die Seriennummer des Gerätes an.



# Ersatzteilbestellung

Rudermaschine		07982-000	07982-090
Pos.- Nr.	X-ROW E3 Bezeichnung	Stück	USA Bezeichnung
1	Gehäuseeinheit	1	94317159
2	Gleiter 60x40 mm	1	10100092
3	Seilschutz 4579	1	70129037
4	Buchse (2763)	1	70132695
5	Spulenkörper gewickelt	1	91140276
6	Kontakthalteblech Bd795	1	97200127
7	Geschwindigkeitsaufnehmer 375 mm	1	67000690
8	MPG-Netzteil <b>230V</b>	1	42860130
8	MPG-Netzteil <b>110V</b>	1	-
9	Verbindungsplatine	1	42860116
10	Aufnahmeblech BD1333	1	97200247
11	USB-Halblech 14-08374	1	97003316
12	Bodenrohr	1	91111951
13	Rollenschoner rechts	1	91170548
14	Rollenschoner links (o. Abb.)	1	91170549
15	Einsteckteil 2389	2	70127565
16	Seilrolle Nr. 1 (1896)	2	98585018
17	Distanzrohr ø13x2,4x33,5 mm	1	97200589
18	Distanzrohr ø13x2,4x7 mm	1	97200492
19	Schwungrad montiert	1	94316206
29	Griffrohr	1	94317161
30	Soft-Grip	2	10118129
31	Lamellenstopfen ø30	2	10100149
32	Sender mit Verkleidung + Griffrohr montiert	1	94317199
33	Pedalanschlag 1x308 mm	1	97201561
34	Distanzrohr ø16x115 mm	2	97201486
35	Fußstütze rechts (4512)	1	70129035
36	Fußstütze links (4513)	1	70129036
37	Klettband m. Öse Rudergerät	2	42108006
38	Lamellenstopfen ø16 mm	4	10100000
39	Pedalachse ø13x365 mm	1	97201617
40	Distanzrohr ø16x1,2x52,5 mm	2	97200541
41	Hinterbau	1	94317164
42	Lamellenstopfen ø22 mm	2	10100027
43	Bodenschoner (0738)	1	70132175
44	Sitzführung	1	97100562
45	Anschlag	1	94317194
46	Sitz für Rudergerät (8509/8067)	1	72598509
47	Sitzträgerblech	1	94317196
48	Laufrolle (4313)	4	98585064
49	6KT-Bundschraube M8x42	4	11300087
50	Distanzr. Ø16x12,5 mm	4	97200579
51	Anschlag (4557)	2	94317203
52	Seilrolle Nr. 4 (2097) mit Buche + Kugellager 6000-ZZ montiert	1	98585016
53	Cockpit OT (4490)	1	70114000
54	Cockpit HAT (4540)	1	70129028
55	Cockpit Stütze rechts (4572)	1	70129033
56	Cockpit Stütze links (4573)	1	70129034
57	Computer SG1B ( <b>km</b> )	1	94317293
57	Computer SG1B ( <b>mile</b> ) <b>USA</b>	1	-
58	ChipCard Reader	1	67000817
59	Chipkarte für Ergo Top	1	67000864
60	Stromkabel 1000 mm	1	67000887
61	Schnittstelle USB, 1300 mm	1	67000884
62	DX-1 Pro Erdungskabel	1	67000805
63	Schraubterminal (Flachstecker)	1	67000699
64	Abdeckplatte für MPG	1	42860119
65	Netzleitung Version <b>Europa</b>	1	42861110
65	Netzleitung Version <b>USA</b>	1	-
66	Verkleidung rechts (4568)	1	70133500
67	Verkleidung links (4569)	1	70133501
70	Gelenkverkleidung rechts (4574)	1	70129029
71	Gelenkverkleidung links (4575)	1	70129030
72	Verkleidung Standfuß (4576)	1	70129026
73	Abdeckkappe (4553)	2	70129015
74	POLAR Brustgurt T34 ohne Plug	1	67002000



## FREIZEIT MARKE KETTLER

HEINZ KETTLER GmbH & Co. KG · Postfach 1020 · D- 59463 Ense-Parsit  
[www.kettler.net](http://www.kettler.net)



docu 1817a/10.06