

## SPECIFICATIONS TECHNIQUES

SPECIFICATIONS		MODELES	
		CE 105 XSC, CE 105 NSC, CE 105 WSC	
TYPE DE GAZ et PRESSION		LPG 30 mbar	
		NG 20 mbar	
PUISSANCES DES BRULEURS	BRULEUR RAPIDE	2400 W ( NG 20 mbar )	2300 W ( LPG 30 mbar )
	BRULEUR SEMI RAPIDE	1400 W ( NG 20 mbar )	1500 W ( LPG 30 mbar )
	BRULEUR AUXILIAIRE	950 W ( NG 20 mbar )	850 W ( LPG 30 mbar )
CONSOMMATION DES BRULEURS	BRULEUR RAPIDE	0,255 m <sup>3</sup> /h ( NG 20 mbar )	0,070 m <sup>3</sup> /h (LPG 30 mbar )
	BRULEUR SEMI RAPIDE	0,148 m <sup>3</sup> /h (NG 20 mbar )	0,044 m <sup>3</sup> /h (LPG 30 mbar )
	BRULEUR AUXILIAIRE	0,100 m <sup>3</sup> /h (NG 20 mbar )	0,025 m <sup>3</sup> /h (LPG 30 mbar )
FOUR GAZ	PUISSANCE FOUR	1600W (NG 20 mbar)	1900W (LPG 30 mbar)



**Continental Edison**

# **NOTICE D'UTILISATION CUISINIÈRE**

**CE 105 XSC  
CE 105 NSC  
CE 105 WSC**

**NOUVEAUTE ! Sécurité Flamme suivant la nouvelle Directive Européenne :**

*Les brûleurs de cet appareil sont équipés d'un dispositif de sécurité flamme. Après allumage il est impératif de maintenir la manette de commande enfoncée pendant 8 secondes environ avant de la lâcher.*

## Cher Client

Vous venez d'acquiescer une de nos cuisinières et nous vous remercions de votre choix. Celle-ci a été soigneusement conçue, fabriquée et testée pour votre plus grande satisfaction. Nous vous conseillons de lire très attentivement cette notice d'utilisation. Les instructions et conseils vous aideront à utiliser au mieux votre cuisinière. Cette cuisinière est destinée uniquement à un usage domestique, excluant l'usage professionnel. Nous déclinons toute responsabilité en cas de dommages occasionnés par l'utilisation incorrecte, erronée ou non compatible avec l'usage pour laquelle elle a été conçue, c'est-à-dire la cuisson des aliments.

## SOMMAIRE

	PAGE
DESCRIPTION	3
PRECAUTIONS D'EMPLOI	4
INSTALLATION	5
Déballage	5
Branchement Gaz	5
Mise en place des brûleurs	6
Changement des injecteurs	6
Mise à niveau	10
AVANT LA PREMIERE UTILISATION	10
UTILISATION DES BRULEURS	11
UTILISATION DU FOUR GAZ	12
NETTOYAGE ET ENTRETIEN	14
MISE AU REBUT	14
QUE FAIRE EN CAS DE PANNE	14
TABLEAU DE CUISSON	15
SPECIFICATIONS TECHNIQUES	16

## TABLEAU DE CUISSON

Aliments	Convection naturelle	
	Position du plat (gradin)	Durée de Cuisson
Gâteau	2	25-35
Gâteau au fruit	2	20-25
Tarte aux Fruits	2	20-30
Macaron	2	20-30
Pain d'épice	2	30-40
Pâte	2	30-40
Cake	2	30-40
Biscuit	2	15-25
Viande d'Agneau	2	25
Viande de Boeuf	2	50-60
Côtelette de Boeuf		
Bifteck de Boeuf	2	25
Viande de mouton	2	25
Boeuf Rôti	2	45
Poules (entière)	2	30
Poules (morceaux)	2	30-45
Poissons	2	30-40
Dinde	2	35-45
Macaroni au four	2	23-30
Pâte mince	2	30-40

Les valeurs ci-dessus sont purement indicatives. Sur la base des différentes habitudes culinaires, d'éventuelles variations seront à apporter.

## NETTOYAGE ET ENTRETIEN

- 1- Nettoyez la cuisinière lorsqu'elle est froide.
- 2- Utilisez de l'eau savonneuse tiède en ayant soin de rincer et d'essuyer avec un chiffon doux. Ne pas utiliser de produits abrasifs.
- 3- Faites attention de ne pas boucher les injecteurs et les brûleurs pendant le nettoyage.
- 4- La porte du four peut se démonter, facilitant ainsi le nettoyage. Pour le démontage, ouvrez la porte, basculez les crochets de chaque charnière et tirez vers vous la porte. Au remontage, opérez de la façon inverse.

## MISE AU REBUT



### Enlèvement des appareils ménagers usagés

La directive Européenne 2002/96/EC sur les Déchets des Equipements Electriques et Electroniques (DEEE), exige que les appareils ménagers usagés ne soient pas jetés dans le flux normal des déchets municipaux. Les appareils usagés doivent être collectés séparément afin d'optimiser le taux de récupération et le recyclage des matériaux qui les composent et réduire l'impact sur la santé humaine et l'environnement.

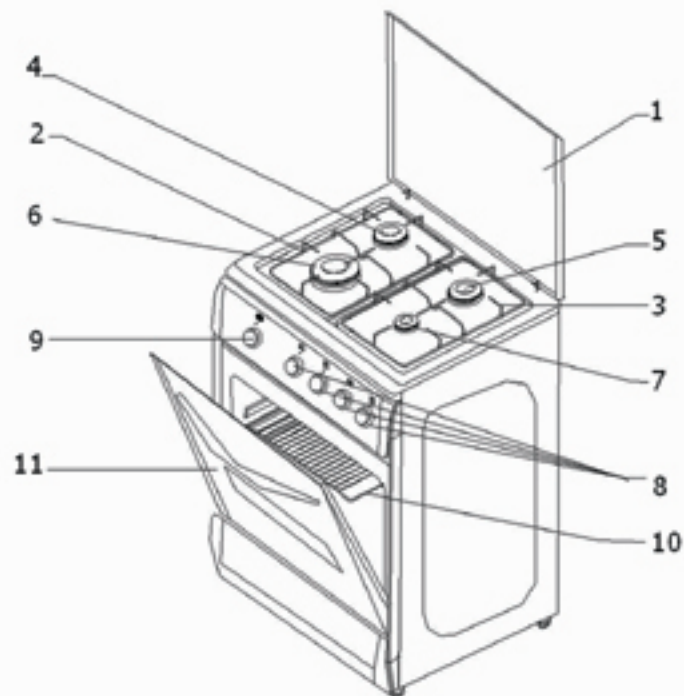
Le symbole de la « poubelle barrée » est apposée sur tous les produits pour rappeler les obligations de la collecte séparée.

Les consommateurs devront contacter les autorités locales ou leur revendeur concernant la démarche à suivre pour l'enlèvement de leur appareil.

## QUE FAIRE EN CAS DE PANNE

En cas de panne appelez le service après-vente du revendeur en indiquant les références exactes de votre cuisinière qui se trouvent sur la plaque signalétique et la nature de la panne.

## DESCRIPTION DE LA CUISINIÈRE



- 1- Couvercle
- 2- Grille gauche
- 3- Grille droite
- 4- Brûleur gaz semi rapide
- 5- Brûleur gaz semi rapide
- 6- Brûleur gaz rapide
- 7- Brûleur gaz auxiliaire
- 8- Manettes brûleur gaz
- 9- Manette four gaz
- 10-Grille
- 11-Porte du four

## PRECAUTIONS D'EMPLOI

**IMPORTANT** : l'installation doit être effectuée suivant les instructions indiquées dans cette notice.

Une installation incorrecte peut causer des dommages aux personnes, animaux ou biens. Le fabricant décline toute responsabilité en cas d'installation ne respectant pas les règles en vigueur.

Lisez attentivement tous les conseils importants de sécurité et les précautions d'emploi avant d'utiliser votre appareil.

1. Les conditions de branchement sont indiquées sur la plaque signalétique
2. Cette cuisinière doit être installée par un technicien qualifié suivant les normes en vigueur et utilisée dans un endroit bien aéré uniquement. Lisez attentivement ce manuel avant la première installation.
3. Cet appareil n'est pas relié à un système d'évacuation des produits de la combustion. Veillez à assurer une bonne ventilation.
4. L'utilisation d'un appareil de cuisson au gaz provoque de la chaleur et de la vapeur dans la pièce dans laquelle il se trouve. Assurez-vous donc que la cuisine soit bien aérée au moyen d'une ventilation naturelle ou d'une hotte électrique. La puissance de ventilation doit être réglée suivant la durée d'utilisation de l'appareil (ouverture d'une fenêtre, d'une porte, ou augmentation de la puissance de la hotte). Lorsque le four fonctionne, les trous d'aérations de la cuisinière ne doivent pas être couverts.
5. En cours de fonctionnement, la vitre de la porte du four étant chaude, il est vivement recommandé de tenir les enfants éloignés de l'appareil.
6. Si par accident, un des brûleurs s'éteint, veuillez tourner la manette correspondante pour l'éteindre. Attendez au moins 1 minute avant de rallumer le brûleur.
7. Retirez toutes traces d'emballage avant d'utiliser la cuisinière. Les emballages devront être éliminés dans le cadre du tri sélectif.
8. Ne rangez pas à l'intérieur du four ou près des brûleurs des aérosols, des produits inflammables, tels que du papier, du plastique ou du tissu.
9. Ne vérifiez jamais l'étanchéité du tuyau d'arrivée du gaz à l'aide d'une flamme.
10. Votre cuisinière doit être parfaitement de niveau et bien positionnée sur ses 4 pieds.
11. Les produits électroménagers usagés ne doivent pas être jetés avec les ordures ménagères. Veuillez utiliser les aménagements spécifiques prévus pour les traiter. Renseignez-vous auprès des autorités locales ou du revendeur pour obtenir la marche à suivre en matière de recyclage.
12. Surveillez votre appareil en cours de fonctionnement pour éviter tout risque d'incident.
13. Cet appareil n'est pas prévu pour être utilisé par des personnes (y compris les enfants) dont les capacités physiques, sensorielles ou mentales sont réduites, ou des personnes dénuées d'expérience ou de connaissance, sauf si elles ont pu bénéficier, par l'intermédiaire d'une personne responsable de leur sécurité, d'une surveillance ou d'instructions préalables concernant l'utilisation de l'appareil.

Il convient de surveiller les enfants pour s'assurer qu'ils ne jouent pas avec l'appareil.

Si le brûleur ne s'allume pas après 10 secondes ou s'il s'éteint, mettez la manette sur la position « - » et attendez quelques minutes avant de le rallumer.

Pour éteindre le four mettez la manette en position « - ».

Attention: Le four gaz est équipé d'un système de sécurité de flamme. Si le four s'éteint accidentellement, l'alimentation de gaz sera coupée automatiquement.

**Attention :** Les brûleurs de cet appareil sont équipés d'un dispositif de sécurité flamme. Après allumage il est impératif de maintenir la manette de commande enfoncée pendant 8 secondes environ avant de la lâcher.

Appuyez et tournez la manette correspondante au brûleur à utiliser, placez-la sur la position grande flamme (Figure 13) Simultanément approchez un allume-gaz (ou une allumette) à proximité du brûleur afin de l'allumer. **Maintenez la manette de commande enfoncée pendant 8 secondes environ après allumage avant de lâcher.** Vous pouvez diminuer la flamme en tournant la manette vers la petite flamme. Si le brûleur ne s'allume pas après 10 secondes ou s'il s'éteint, mettez la manette sur la position « - » et attendez quelques minutes avant de le rallumer. Pour éteindre, mettez la manette en position « - ».



Figure 13

## UTILISATION DU FOUR GAZ

Appuyez et tournez simultanément la manette du four dans le sens inverse des aiguilles d'une montre, placez-la sur la position grande flamme (Figure 14 rep "c") et approchez un allume-gaz (ou une allumette) au niveau du trou de la tôle inférieure prévu pour l'allumage (Figure 15). Maintenez la manette de commande enfoncée pendant 10 secondes environ après allumage. Assurez-vous que le brûleur est complètement allumé.

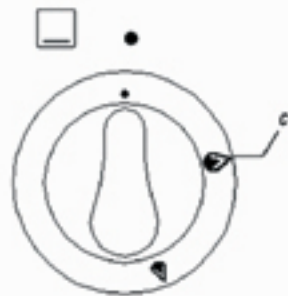


Figure 14



Figure 15

## INSTALLATION

### 1) DEBALLAGE

Mettez la cuisinière le plus près possible de l'endroit où elle sera installée et déballez-la. Les éléments de l'emballage devront être éliminés dans le cadre du tri sélectif. Ne les laissez pas à la portée des enfants.

### 2) BRANCHEMENT GAZ

Avant l'installation, assurez-vous que les conditions de distribution de gaz (nature et pression du gaz) et les réglages de l'appareil soient compatibles.

- 1) Il s'agit d'un appareil de Classe 1. Il doit donc être installé et branché par un technicien qualifié suivant les normes en vigueur.
- 2) La distance entre l'appareil et les murs ou les meubles adjacents doit être comme suit :
  - a. La distance en hauteur séparant la cuisinière de la hotte ou de tout autre meuble doit être supérieure ou égale à 750mm
  - b. La distance entre les parois latérales de la cuisinière et les murs doit être d'au moins 20mm
  - c. La distance entre l'arrière de l'appareil et le mur arrière doit être au moins 20mm.
- 3) Si votre appareil fonctionne au gaz et à l'électricité, veillez à le placer le plus près possible des deux sources d'énergie.
- 4) Le raccordement au gaz naturel doit être obligatoirement réalisé en utilisant soit un tuyau flexible avec embout mécanique (TFEM).
- 5) Le raccordement au gaz butane doit être réalisé soit en utilisant un tuyau flexible avec embout mécanique (TFEM) soit au moyen d'un tuyau NF-Gaz branché sur l'embout gaz butane (avec le joint d'étanchéité) livré avec la cuisinière, et serré au moyen d'un collier.
- 6) En aucun cas, le tuyau d'alimentation ne doit passer derrière le four, ni être en contact avec les parois adjacentes. Après que le raccordement ait été effectué, il faut en vérifier l'étanchéité (ne jamais utiliser de flamme). Pour ce faire, appliquez sur le tuyau un liquide moussant: aucune bulle ne doit apparaître. S'il y a des bulles, il convient de vérifier le serrage de l'embout ainsi que l'état du joint.

### 3) MISE EN PLACE DES BRULEURS

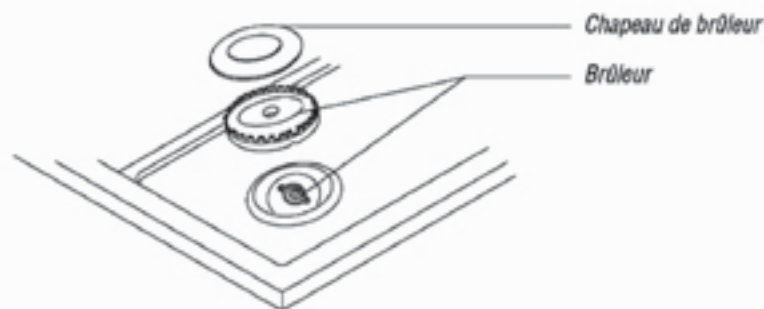


Figure 2

### 4) CHANGEMENT DES INJECTEURS

Cette cuisinière s'adapte aux différents types de gaz en remplaçant les injecteurs. Cette intervention doit être effectuée par un technicien qualifié. Si le remplacement n'est pas fait correctement la garantie ne sera pas validée et le fabricant ne sera pas responsable des conséquences.

Utilisez les injecteurs fournis avec la cuisinière.

	G30 - 30 mbar	G20 - 20 mbar
Brûleur rapide	0,80	1,15
Brûleur semi rapide	0,65	0,97
Brûleur auxiliaire	0,50	0,72
Brûleur four gaz	0,70	1,00

Tableau de concordances (pour les injecteurs)

### UTILISATION DES BRULEURS GAZ

3 différents brûleurs équipent votre cuisinière. Pour obtenir une performance maximale des brûleurs, utilisez des casseroles avec les diamètres suivants :

- Brûleur rapide 22 à 28cm
- Brûleur semi rapide 14 à 22cm
- Brûleur auxiliaire 10 à 14cm

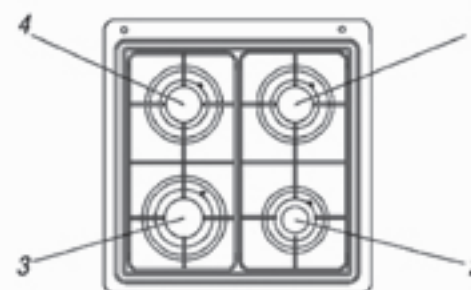


Figure 11

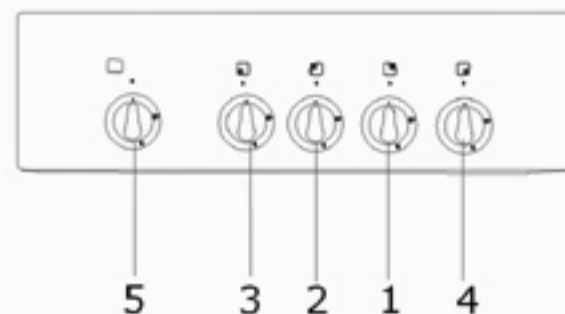


Figure 12

- 1) Brûleur Semi rapide et sa manette
- 2) Brûleur Auxiliaire et sa manette
- 3) Brûleur Rapide et sa manette
- 4) Brûleur semi rapide et sa manette
- 5) Manette four gaz

### 5) MISE A NIVEAU

**Réglage des pieds:** Il est important de procéder au réglage des pieds pour que la cuisinière soit de niveau. Mettez en place la cuisinière, positionnez un niveau sur la cuisinière et régler au moyen de pieds sous la cuisinière.



Fig.10

### a) Changement des injecteurs de brûleurs du plan de cuisson ( Fig. 3)

Dévissez l'injecteur et remplacez-le par le nouveau (voir tableau de concordances). Procédez de même pour les autres brûleurs.

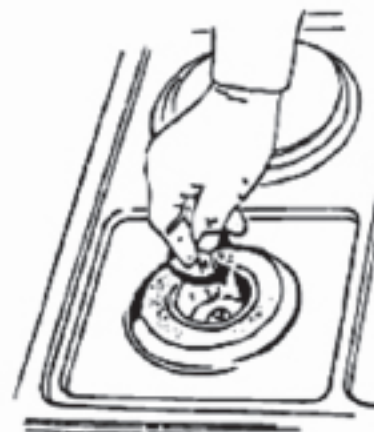


Figure 3

### AVANT LA PREMIERE UTILISATION

- 1) Avant la première utilisation, assurez-vous qu'il ne reste aucun matériel d'emballage sur votre cuisinière. Ces emballages devront être triés séparément pour le recyclage.
- 2) Les éléments chauffants de votre four sont recouverts d'un film protecteur qu'il faut éliminer avant l'emploi. Il est important de bien aérer la pièce durant cette opération pour éliminer la fumée dégagée. Il est vivement recommandé de respecter la procédure suivante avant la première utilisation de votre four.

Allumez le brûleur du four conformément aux procédures de cette notice (page n° 12). Laissez fonctionner le four pendant 10 minutes. Arrêtez le four et laissez-le refroidir.

**b) Changement de l'injecteur du brûleur du four (Figures 4, 5, 6, 7)**

Enlevez la tôle inférieure du four. Dévissez la vis (rep = a →) maintenant le brûleur du four en place et sortez-le complètement.

Dévissez l'injecteur situé à la partie inférieure arrière du four et remplacez-le par le nouveau (voir tableau des concordances).

Remplacez le brûleur dans le four et remettez-le avec la vis (rep = a →). Remettez la tôle inférieure du four.

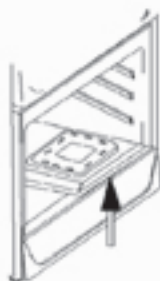


Figure 4



Figure 5



Figure 6



Figure 7

**REGLAGE DU RALENTI**

Cette opération doit être faite par une personne qualifiée : Enlevez la manette gaz. Allumez le gaz et mettez en position « ralenti ». A l'aide d'un tournevis très fin, réglez la hauteur de la flamme en tournant à gauche (augmentation de la flamme) ou à droite (diminution de la flamme). Une fois le réglage fait, faites le test suivant : allumez le gaz, mettez en position « maxi », ensuite tournez vers la position « mini » très rapidement. Si la flamme est bien réglée, elle ne doit pas s'éteindre. Si elle s'éteint, augmentez la hauteur de la flamme. Répétez cette opération sur tous les brûleurs.

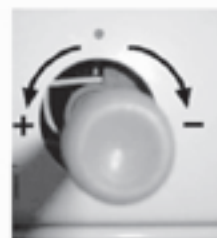
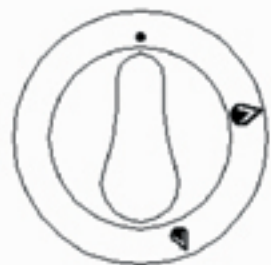


Figure 8

**Montage de l'embout gaz butane**



Figure 9

Après avoir changé les injecteurs collez l'étiquette (fournie avec les nouveaux injecteurs) à l'arrière de l'appareil sur l'étiquette déjà collée (anciens injecteurs) afin de préciser le changement de gaz.

