

- Ⓓ **Bedienungsanleitung
Gartenhäcksler**
- Ⓕ **Mode d'emploi
Broyeurs**
- Ⓘ **Manuale istruzioni
Biotrituratori**
- Ⓝ **Gebruiksaanwijzing
Elektrische tuinhakselaar**
- Ⓔ **Manual de instrucciones
Trituradora eléctrica**
- Ⓟ **Manual de instruções
Triturador eléctrico**

Einhell®

2

CE

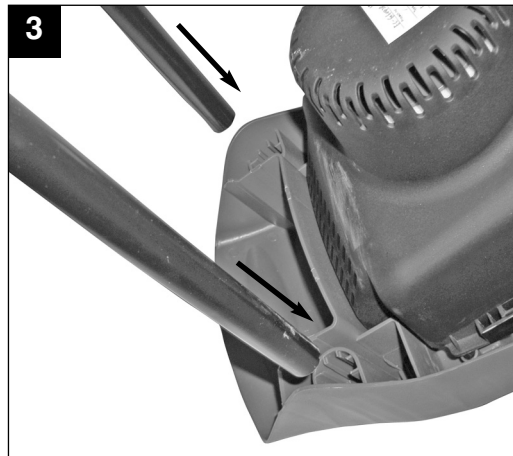
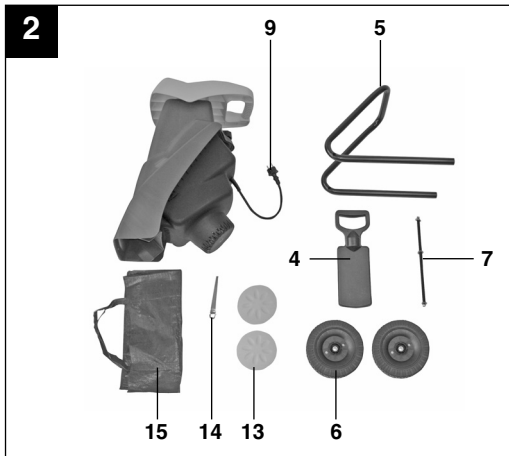
Art.-Nr.: 34.303.62

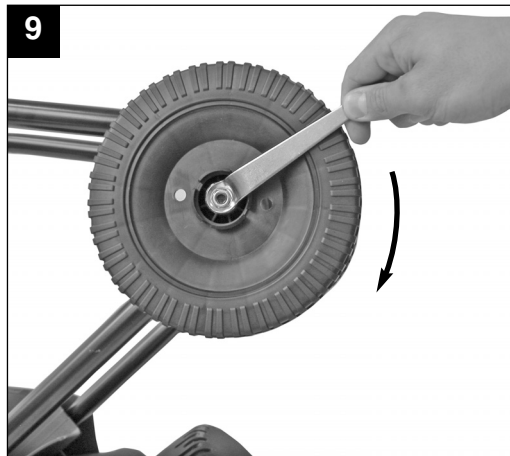
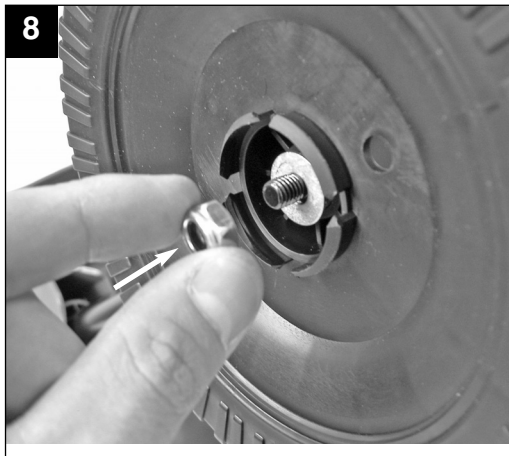
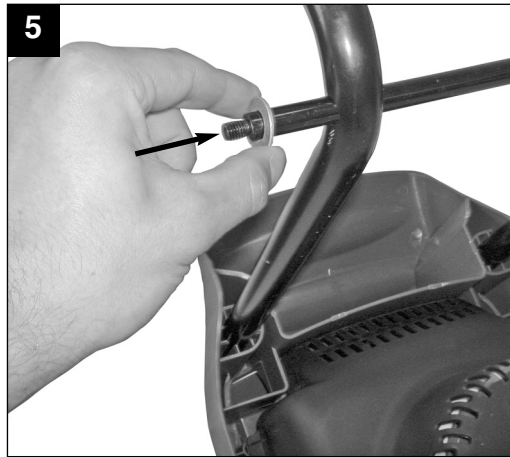
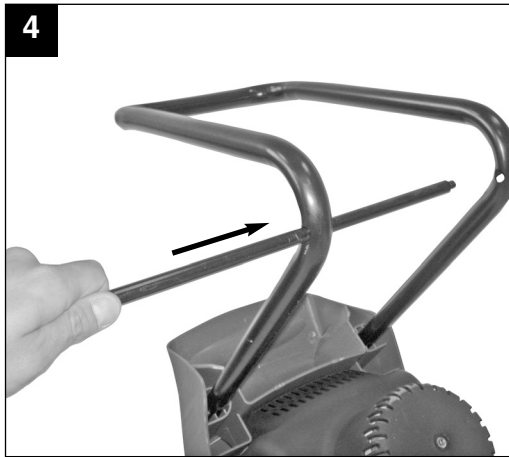
I.-Nr.: 01018

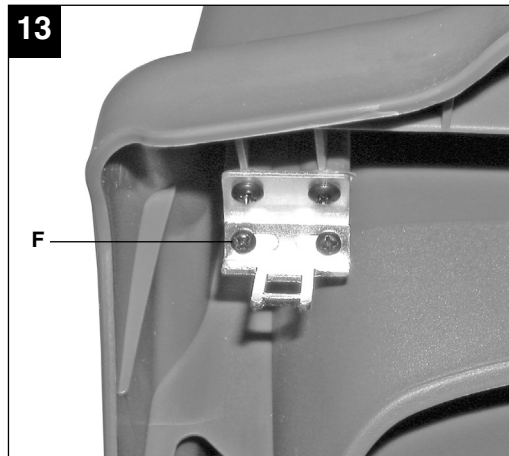
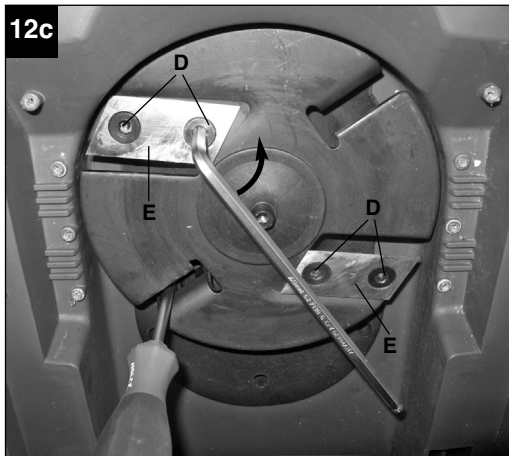
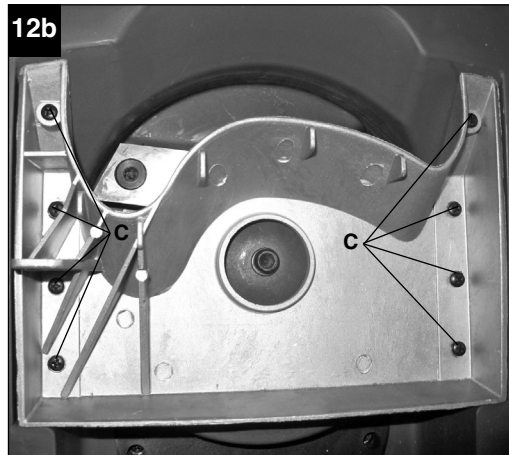
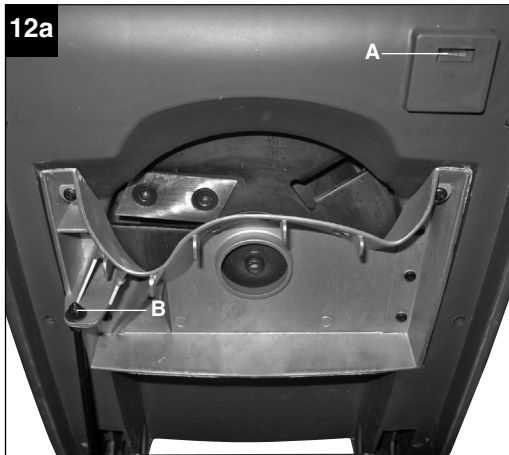
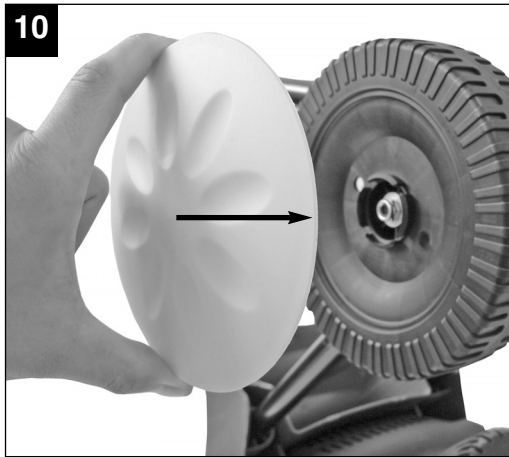
BG-KS 2040



- Ⓓ Vor Inbetriebnahme Bedienungsanleitung und Sicherheitshinweise lesen und beachten
- Ⓔ Leer detenidamente las instrucciones de uso y las advertencias de seguridad antes de poner en marcha el aparato.
- Ⓕ Avant la mise en service, lisez le mode d'emploi et les consignes de sécurité et respectez-les.
- Ⓝ Vóór ingebruikneming de handleiding en de veiligheidsvoorschriften lezen en in acht nemen!
- Ⓘ Prima della messa in esercizio leggete e osservate le istruzioni per l'uso e le avvertenze di sicurezza.
- Ⓟ Leia e respeite as instruções de serviço e de segurança antes de colocar o aparelho em funcionamento.







14

 <p>1</p>	 <p>2</p>	 <p>3</p>	 <p>4</p>	 <p>5</p>
				
 <p>6</p>		<p>Vor Arbeiten am Schneidwerkzeug, Netzstecker ziehen!</p>		

⚠ Achtung!

Beim Benutzen von Geräten müssen einige Sicherheitsvorkehrungen eingehalten werden, um Verletzungen und Schäden zu verhindern. Lesen Sie diese Bedienungsanleitung / Sicherheitshinweise deshalb sorgfältig durch. Bewahren Sie diese gut auf, damit Ihnen die Informationen jederzeit zur Verfügung stehen. Falls Sie das Gerät an andere Personen übergeben sollten, händigen Sie diese Bedienungsanleitung / Sicherheitshinweise bitte mit aus. Wir übernehmen keine Haftung für Unfälle oder Schäden, die durch Nichtbeachten dieser Anleitung und den Sicherheitshinweisen entstehen.

1. Sicherheitshinweise

Die entsprechenden Sicherheitshinweise finden Sie im beiliegenden Heftchen!

⚠ WARNUNG

Lesen Sie alle Sicherheitshinweise und Anweisungen. Versäumnisse bei der Einhaltung der Sicherheitshinweise und Anweisungen können elektrischen Schlag, Brand und/oder schwere Verletzungen verursachen.

Bewahren Sie alle Sicherheitshinweise und Anweisungen für die Zukunft auf.

Erklärung des Hinweisschildes auf dem Gerät (siehe Bild 14)

- 1:** Achtung! Betriebsanweisung lesen und Warn- und Sicherheitshinweise befolgen.
- 2:** Achtung vor rotierenden Messern. Hände und Füße nicht in Öffnungen halten, wenn die Maschine läuft.
- 3:** Achtung! Unbeteiligte Personen, sowie Tiere aus dem Gefahrenbereich fernhalten.
- 4:** Achtung! Gerät vor Feuchtigkeit schützen und nicht dem Regen aussetzen.
- 5:** Achtung! Beim Arbeiten grundsätzlich Schutzbrille, Gehörschutz, Schutzhandschuhe und feste Arbeitskleidung tragen!
- 6:** Vor jeglichen Arbeiten am Häcksler wie Einstellung, Reinigung, usw und bei Beschädigung der Netzleitung, Gerät ausschalten und Stecker aus der Steckdose ziehen.

2. Gerätebeschreibung und Lieferumfang (Abb. 1/2)

- 1 Einfülltrichter
 - 2 Fülltrichter
 - 3 Motorgehäuse mit Messerplatte
 - 4 Stopfer
 - 5 Fahrgestell komplett
 - 6 Räder
 - 7 Achse (incl. Unterlegscheiben und Muttern)
 - 8 Transportgriff
 - 9 Netzstecker
 - 10 Überlastschalter
 - 11 Ein- /Ausschalter
 - 12 Sicherheitsschraube
 - 13 Radkappen
 - 14 Ringschlüssel
 - 15 Häckselgutfangsack
- o. Abb.: 1 x Sicherheitshinweisheft
o. Abb.: 1 x Bedienungsanleitung

3. Bestimmungsgemäße Verwendung

Der Elektrogartenhäcksler ist nur zum Zerkleinern von organischem Gartenabfall bestimmt. Führen Sie das biologisch abbaubare Material wie z.B. Blätter, Zweige, usw. in den Einfülltrichter ein.

Das Gerät darf nur nach seiner Bestimmung verwendet werden. Jede weitere darüber hinausgehende Verwendung ist nicht bestimmungsgemäß. Für daraus hervorgerufene Schäden oder Verletzungen aller Art haftet der Benutzer/Bediener und nicht der Hersteller.

Bitte beachten Sie, dass unsere Geräte bestimmungsgemäß nicht für den gewerblichen, handwerklichen oder industriellen Einsatz konstruiert wurden. Wir übernehmen keine Gewährleistung, wenn das Gerät in Gewerbe-, Handwerks- oder Industriebetrieben sowie bei gleichzusetzenden Tätigkeiten eingesetzt wird.

D**4. Technische Daten**

Netzspannung	230 V ~ 50 Hz
Leistungsaufnahme	2000 Watt
Leerlaufdrehzahl	4500 min ⁻¹
Astdurchmesser	max. 40 mm
Schalldruckpegel L _{pA}	86 dB (A)
Garantierter Schalleistungspegel L _{WA}	107 dB (A)
Gewicht:	12,6 kg

5. Vor Inbetriebnahme

Der Gartenhäcksler ist bei Auslieferung demontiert. Das Fahrgestell und die Räder müssen vor Gebrauch montiert werden. Folgen Sie der Gebrauchsanweisung Schritt für Schritt und orientieren Sie sich an den Bildern, damit der Zusammenbau einfach für Sie wird.

5.1 Fahrgestell montieren (Bild 3)

- Das Motorgehäuse umgedreht auf den Boden legen
- Das Fahrgestell bis zum Anschlag in die dafür vorgesehenen Öffnungen stecken.

5.2 Achse und Räder montieren (Bild 4-10)

- Muttern und Unterlegscheiben von der Achse entfernen
- Das Fahrgestell wie in den Abbildungen 4-10 dargestellt montieren.

6. Betrieb

Beachten Sie zu Betriebszeiten die gesetzlichen Bestimmungen zur Lärmschutzverordnung, die örtlich unterschiedlich sein können.

6.1 Gerät anschließen und einschalten

- Stecken Sie die Kupplung der Geräteanschlussleitung (Verlängerung) an das Netzkabel. (Bild 1/Pos. 9)
- Durch Betätigung des Ein- Ausschalters (Bild 1/Pos. 11) kann das Gerät EIN (Schalterstellung „I“) bzw. AUS (Schalterstellung „0“) geschaltet werden.

Hinweis: Ist keine Netzspannung am Gerät vorhanden, lässt sich das Gerät nicht einschalten. Wird die Stromzufuhr unterbrochen, schaltet das Gerät selbstständig ab (Schalterstellung „0“). Das

Gerät lässt sich erst nach Wiederherstellung der Spannungsversorgung und betätigen des Ein-Ausschalters in Schalterstellung „I“ wieder einschalten.

6.2 Überlastsicherung (Motorschutz)

Der Motor wird durch einen Überlastschalter vor Überlastung geschützt.

Im Betrieb ragt der Schaltstift etwa 4mm aus dem Überlastschaltergehäuse. Wird der Motor längere Zeit überlastet, so spricht der Überlastschalter an und schaltet das Gerät ab. Ist dies der Fall, ragt der Schaltstift des Überlastschalters etwa 8mm aus dem Gehäuse und der Ein- Ausschalter schaltet selbstständig auf „0“.

Nach mindestens 1 Minute Wartezeit kann der Schaltstift des Überlastschalters gedrückt und der Ein- Ausschalter wieder eingeschaltet (Schalterstellung „I“) werden.

Sollte der Motor nicht anlaufen, so ist der Auswurfkanal zu reinigen.

6.3 Arbeitshinweise

- Beachten Sie die Sicherheitshinweise (beiliegendes Heftchen).
- Arbeitshandschuhe, Schutzbrille und Gehörschutz tragen.
- Zugeführtes Häckselgut wird automatisch eingezogen. ACHTUNG! Längeres, aus dem Gerät ragendes Häckselgut kann beim Einziehen rutenartig ausschlagen – ausreichenden Sicherheitsabstand einhalten.
- Nur soviel Häckselgut einführen, dass der Einfülltrichter nicht verstopft.
- Welke, feuchte, bereits mehrere Tage gelagerte Gartenabfälle sind im Wechsel mit Ästen zu häckseln. Dadurch wird ein Festsetzen des Häckselgutes im Einfülltrichter vermieden.
- Weiche Abfälle (z.B. Küchenabfälle) nicht häckseln, sondern direkt kompostieren.
- Stark verzweigtes, laubhaltiges Gut erst vollkommen häckseln, bevor neues Häckselgut nachgeführt wird.
- Die Auswurföffnung darf nicht durch gehäckseltes Material verstopft werden – Rückstaugefahr.
- Die Lüftungsschlitze dürfen nicht abgedeckt werden.
- Vermeiden Sie das ununterbrochene Einführen von schwerem Material oder starken Ästen. Dies kann zur Blockierung der Messer führen.

- Benutzen Sie einen Stopfer (aus Holz) zum Entfernen von blockierten Gegenständen aus der Einfülltrichteröffnung, bzw. einen Haken zum Entfernen von blockierten Gegenständen aus der Auswurföffnung.

6.4 Sicherheit

Der Häcksler ist mit einem Sicherheitsschalter (Bild 12a/Pos. F) im Innenraum am Motorgehäuse ausgestattet. Die Betätigungseinheit (Bild 13/Pos. D) ist am Fülltrichter platziert.

Sitzt der Fülltrichter nicht perfekt bzw. wird er nicht gegen das Motorgehäuse gedrückt, schaltet der SICHERHEITSSCHALTER und unterbindet die Funktion des Motors. Tritt diese Situation ein, klappen Sie wie oben beschrieben den Fülltrichter auf. Reinigen Sie sorgfältig den Innenraum. Klappen Sie den Fülltrichter wieder wie zuvor beschrieben zu und achten Sie beim Wiedereinschalten des Gerätes darauf, dass der Fülltrichter richtig sitzt und die Sicherheitsschraube ganz zugeschraubt ist.

ACHTUNG! NIEMALS die Entriegelungsschraube (Bild 1/Pos. 12) lösen, ohne vorher das Gerät am Ein- Ausschalter (Bild 1/Pos. 11) ausgeschaltet und die Kupplung der Geräteanschlussleitung (Verlängerung) vom Gerätestecker abgezogen zu haben.

7. Austausch der Netzanschlussleitung

Wenn die Netzanschlussleitung dieses Gerätes beschädigt wird, muss sie durch den Hersteller oder seinen Kundendienst oder eine ähnlich qualifizierte Person ersetzt werden, um Gefährdungen zu vermeiden.

8. Wartung, Lagerung und Ersatzteilbestellung

Ziehen Sie vor allen Wartungsarbeiten den Netzstecker.

8.1 Wartung und Lagerung

- Reinigen Sie das Gerät regelmäßig. Dadurch gewährleisten Sie die Funktionstüchtigkeit und eine lange Lebensdauer.
- Halten Sie während der Arbeit die Lüftungsschlitze sauber.
- Den Kunststoffkörper und die Kunststoffteile mit leichtem Haushaltsreiniger und einem feuchten

Tuch säubern. Verwenden Sie für die Reinigung keine aggressiven Mittel oder Lösungsmittel!

- Den Häcksler nie mit Wasser abspritzen.
- Vermeiden Sie unbedingt ein Eindringen von Wasser in das Gerät.
- Prüfen Sie die Befestigungsschrauben des Fahrgestells von Zeit zu Zeit auf festen Sitz.
- Wenn Sie den Häcksler länger nicht benutzen, schützen Sie ihn mit umweltfreundlichem Öl vor Korrosion.
- Lagern Sie das Gerät in einem trockenen Raum.
- Lagern Sie das Gerät ausserhalb der Reichweite von Kindern
- Nach beendeter Arbeit klappen Sie den Fülltrichter nach vorne und reinigen Sie den Innenraum. Ablagerungen an den inneren Metallteilen entfernen Sie mit einer Bürste. Ölen Sie die gereinigte Messerplatte und Messer leicht ein.
- Beim Zuklappen des Fülltrichters achten Sie darauf, dass der Sicherheitsschalter und die Entriegelungsschraube frei von Verschmutzung ist.

8.2 Austausch, Schärfen, Messerwechsel

Die Messer der Messerscheibe sind austauschbar. Falls Sie Messer ersetzen müssen, dürfen Sie aus Qualitäts- und Sicherheitsgründen nur Originalmesser verwenden.

Achtung: Wir empfehlen aus Sicherheitsgründen das Schärfen und einen Messerwechsel nur von Fachwerkstätten durchführen zu lassen.

Tragen Sie immer feste Arbeitshandschuhe

- Befestigungsmutter (Bild 12a/Pos. B) lösen
- 8 Kreuzschlitzschrauben (Bild 12b/Pos. C) lösen und Abdeckplatte entfernen
- Drehscheibe gegen Verdrehen sichern (z.B. Schraubendreher einklemmen, siehe Bild 12c)
- 4 Messerschrauben (Bild 12c/Pos. D) lösen und Messer (Bild 12c/Pos. E) entnehmen
- Die Messer können je einmal gedreht werden, da sie an beiden Enden geschliffen sind, danach müssen sie gegen neue ersetzt werden

Die Montage erfolgt in umgekehrter Reihenfolge

D

8.3 Ersatzteilbestellung:

Bei der Ersatzteilbestellung sollten folgende Angaben gemacht werden;

- Typ des Gerätes
- Artikelnummer des Gerätes
- Ident-Nummer des Gerätes
- Ersatzteilnummer des erforderlichen Ersatzteils

Aktuelle Preise und Infos finden Sie unter www.isc-gmbh.info

9. Entsorgung und Wiederverwertung

Das Gerät befindet sich in einer Verpackung um Transportschäden zu verhindern. Diese Verpackung ist Rohstoff und ist somit wieder verwendbar oder kann dem Rohstoffkreislauf zurückgeführt werden.

Das Gerät und dessen Zubehör bestehen aus verschiedenen Materialien, wie z.B. Metall und Kunststoffe. Führen Sie defekte Bauteile der Sondermüllentsorgung zu. Fragen Sie im Fachgeschäft oder in der Gemeindeverwaltung nach!

10. Fehlersuche

Störung	Ursache	Behebung
Gerät läuft nicht	a) Kein Strom am Stecker b) Gerät ist ausgeschaltet c) Überlastschalter hat ausgelöst d) Auswurfkanal ist verstopft e) Fülltrichter sitzt nicht fest auf Motorgehäuse	a) Zuleitung und Sicherung überprüfen b) Gerät einschalten c) Schaltstift am Überlastschalter drücken d) Auswurfkanal reinigen e) Innenraum reinigen und Sicherheitsschraube festziehen
Häckselleistung unbefriedigend	a) Messer abgenutzt	a) Messer drehen, schleifen oder austauschen
Häckselleistung lässt nach	a) Messer abgenutzt	a) Messer drehen, schleifen oder austauschen

F**⚠ Attention !**

Lors de l'utilisation d'appareils, il faut respecter certaines mesures de sécurité afin d'éviter des blessures et dommages. Veuillez donc lire attentivement ce mode d'emploi/ces consignes de sécurité. Veillez à le conserver en bon état pour pouvoir accéder aux informations à tout moment. Si l'appareil doit être remis à d'autres personnes, veillez à leur remettre aussi ce mode d'emploi/ces consignes de sécurité. Nous déclinons toute responsabilité pour les accidents et dommages dus au non-respect de ce mode d'emploi et des consignes de sécurité.

1. Consignes de sécurité

Vous trouverez les consignes de sécurité correspondantes dans le cahier en annexe.

⚠ AVERTISSEMENT !

Veillez lire toutes les consignes de sécurité et instructions.

Tout non-respect des consignes de sécurité et instructions peut provoquer une décharge électrique, un incendie et/ou des blessures graves.

Conservez toutes les consignes de sécurité et instructions pour une consultation ultérieure.

Explication de la plaque indicatrice (cf. fig. 14) sur l'appareil

1. Attention ! Lisez les instructions de service et respectez les avertissements et les consignes de sécurité.
2. Attention aux lames en rotation. Ne mettez pas vos mains ni vos pieds dans les ouvertures lorsque l'appareil fonctionne.
3. Attention ! Maintenez hors de la zone de danger toutes les personnes non impliquées ainsi que les animaux.
4. Attention ! Protégez l'appareil de l'humidité et ne l'exposez pas à la pluie.
5. Attention ! Pendant le travail, portez toujours des lunettes de protection, un casque anti-bruit, des gants de protection et des habits solides !
6. Avant tout travail sur la hacheuse tel le réglage, le nettoyage, etc. et en cas d'endommagement du câble réseau, mettez l'interrupteur sur AUS (Arrêt) et retirez la fiche de la prise de courant.

2. Description de l'appareil et étendue de la livraison (fig. 1/2)

- 1 Entonnoir de remplissage
- 2 Trémie de remplissage
- 3 Bâti de moteur avec plaque de couteaux
- 4 Bouchon
- 5 Châssis complet
- 6 Roues
- 7 Essieu (y compris les rondelles et écrous)
- 8 Poignée de transport
- 9 Fiche de contact
- 10 Interrupteur de surcharge
- 11 Interrupteur Marche/Arrêt
- 12 Vis de sécurité
- 13 Enjoliveur
- 14 Clé polygonale
- 15 Sac collecteur d'herbes hachées

s. fig. : 1 x cahier de consignes de sécurité

s. fig. : 1 x mode d'emploi

3. Utilisation conforme à l'affectation

La hacheuse électrique est uniquement conçue pour hacher les déchets de jardin organiques. Introduisez le matériau biodégradable, comme par ex. des feuilles, branches, restes de fleurs etc. dans l'entonnoir de remplissage.

La machine doit exclusivement être employée conformément à son affectation. Chaque utilisation allant au-delà de cette affectation est considérée comme non conforme. Pour les dommages en résultant ou les blessures de tout genre, le producteur décline toute responsabilité et l'opérateur/l'exploitant est responsable.

Veillez au fait que nos appareils, conformément à leur affectation, n'ont pas été construits, pour être utilisés dans un environnement professionnel, industriel ou artisanal. Nous déclinons toute responsabilité si l'appareil est utilisé professionnellement, artisanalement ou dans des sociétés industrielles, tout comme pour toute activité équivalente.

4. Caractéristiques techniques

Tension du réseau :	230 V ~ 50 Hz
Puissance absorbée :	2000W
vitesse de rotation de marche à vide n_0 :	4500 tr/min
Diamètre de branche :	maxi. 40 mm
Niveau de pression acoustique L_{pA} :	86 dB
Niveau de puissance acoustique L_{WA} :	107 dB
Poids :	12,6 kg

5. Montage

La hacheuse de jardin est livrée démontée. Il faut monter le châssis et les roues avant de l'employer. Suivez le mode d'emploi, étape par étape, et orientez-vous sur les illustrations pour que le montage vous soit simplifié.

5.1 Monter le châssis (figure 3)

- Posez le carter du moteur à l'envers sur le sol
- Enfichez le châssis jusqu'à la butée dans les ouvertures prévues à cet effet.

5.2 Montez l'essieu et les roues (figure 4-10)

- Retirez les écrous et les rondelles de l'essieu
- Montez le châssis comme indiqué dans les figures 4 à 10.

6. Fonctionnement

Veillez respecter aux périodes de service les directives légales relatives à l'ordonnance de la protection contre le bruit. Elles peuvent différer d'un endroit à l'autre.

6.1 Raccordez l'appareil et le mettre en circuit

- Raccordez l'accouplement du câble de raccordement de l'appareil (rallonge) au câble secteur. (figure 1/pos. 9)
- L'appareil peut être mis EN (position "I") et HORS (position "0") circuit en actionnant l'interrupteur Marche / Arrêt (figure 1/pos. 11).

Remarque : Si l'appareil n'est pas sous tension, il ne peut pas être mis en circuit. Si l'alimentation électrique est interrompue, l'appareil se met automatiquement hors circuit (position de l'interrupteur "0"). L'appareil peut alors être remis en circuit une fois l'alimentation en tension rétablie et le bouton marche-arrêt actionné en position de l'interrupteur "I".

6.2 Dispositif de sécurité anti-surcharge (protection du moteur)

Le moteur est protégé contre les surcharges par un disjoncteur. La cheville de commutation dépasse d'environ 4mm le carter du disjoncteur pendant le fonctionnement. Si le moteur est surchargé pendant une période prolongée, le disjoncteur se déclenche et met l'appareil hors service. Dans ce cas, la cheville de commutation du disjoncteur dépasse le carter d'environ 8 mm et l'interrupteur Marche / Arrêt connecte automatiquement sur "0". Au bout d'au moins 1 minute de temps d'attente, on peut appuyer sur la cheville de commutation du disjoncteur et mettre l'interrupteur Marche / Arrêt à nouveau en circuit (position "I"). Si le moteur ne démarre pas, il faut nettoyer le canal d'éjection.

6.3 Consignes de travail

- Respectez les consignes de sécurité (cahier joint).
- Portez des gants de protection, des lunettes de protection et une protection de l'ouïe.
- Le matériau à hacher s'engage automatiquement dans la machine. ATTENTION ! Lorsque le matériau à hacher est long et dépasse de l'appareil, il peut frapper l'air à la manière d'une perche pendant son introduction dans la machine - maintenez un écart de sécurité suffisant.
- Introduisez juste assez de matériau à hacher pour éviter que la trémie de remplissage ne se bouche.
- Les déchets de jardin fanés, humides et déjà stockés depuis plusieurs jours doivent être hachés alternativement avec des branches. Cela évite que le matériau à hacher ne se coince dans la trémie de remplissage.
- Les déchets mous (par ex. les déchets de cuisine) ne doivent pas être hachés mais doivent être directement mis en compost.
- Les branches très ramifiées et feuillues doivent tout d'abord être hachées complètement avant de rajouter du matériau à hacher dans l'appareil.
- L'orifice d'éjection ne doit pas être bouché par du matériau haché – Danger de reflux.
- Les fentes d'aération ne doivent pas être recouvertes.
- Evitez d'introduire sans interruption du matériau lourd ou des branches épaisses. Ceci peut entraîner le blocage du couteau.
- Utilisez un bouchon ou un crochet pour éliminer des objets bloqués de l'orifice de la trémie ou d'éjection.

F**6.4 Sécurité**

Le broyeur est doté d'un interrupteur de sécurité (figure 12a/rep. A) à l'intérieur du carter du moteur. L'unité d'actionnement (figure 13/rep. F) est placée sur la trémie de remplissage.

Si la trémie de remplissage n'est pas correctement en place ou s'il n'est pas pressé contre le carter du moteur, l'INTERRUPTEUR DE SECURITE commute et empêche le fonctionnement du moteur. Si cette situation apparaît, ouvrez la trémie de remplissage comme indiqué plus haut. Nettoyez minutieusement l'intérieur. Refermez la trémie de remplissage comme décrit plus haut et veillez lors de la remise en marche de l'appareil à la bonne fixation de la trémie de remplissage et au vissage total de la vis de sécurité.

ATTENTION ! Ne desserrez JAMAIS la vis de déverrouillage (figure 1/rep. 12), sans avoir auparavant mis l'appareil hors circuit via l'interrupteur Marche / Arrêt (figure 1/rep. 11) et sans avoir retiré l'accouplement du câble de raccordement de l'appareil (rallonge) du connecteur.

7. Remplacement de la ligne de raccordement réseau

Si la ligne de raccordement réseau de cet appareil est endommagée, il faut la faire remplacer par le producteur ou son service après-vente ou par une personne de qualification semblable afin d'éviter tout risque.

8. Nettoyage, maintenance et commande de pièces de rechange

Retirez la fiche de contact avant tous travaux de nettoyage.

8.1 Maintenance et stockage

- Nettoyez régulièrement l'appareil. Vous en assurerez ainsi la bonne capacité de fonctionnement et une longue durée de vie.
- Gardez les fentes d'aération propres pendant que vous travaillez.
- Le corps et les pièces de matière plastique doivent être nettoyées à l'aide d'un produit de nettoyage domestique et d'un chiffon humide.
- N'utilisez aucun produit agressif ni solvant pour le nettoyage !
- N'aspergez jamais la hacheuse d'eau.
- Evitez absolument que de l'eau ne s'immisce dans l'appareil.

- Vérifiez régulièrement si les vis sont bien serrées.
- Stockez l'appareil dans une salle sèche.
- Stockez l'appareil hors de portée des enfants
- Une fois le travail fini, rabattez la trémie de remplissage en avant et nettoyez l'intérieur. Eliminez les dépôts sur les pièces métalliques à l'intérieur à l'aide d'une brosse. Huilez légèrement la plaque de lames nettoyée et la lame.
- En refermant la trémie de moulage, veillez à ce que l'interrupteur de sécurité et la vis de déverrouillage soient exempts d'encrassement.

8.2 Changement, affûtage, changement de couteau

Les lames du disque porte-lames sont échangeables. Si vous devez remplacer des lames, vous devez n'utiliser que des lames d'origine pour des raisons de qualité et de sécurité.

Attention : Nous recommandons pour des raisons de sécurité de faire effectuer par des ateliers spécialisés l'affûtage et le changement de lame.

Portez toujours des gants de travail solides

- Détacher l'écrou de fixation (fig. 12a/pos. B)
- Déserrer les 8 vis à tête cruciforme (fig. 12b/pos. C) et retirer la plaque de recouvrement
- Bloquer la plaque tournante contre toute torsion (p. ex. coincer le tournevis, voir figure 12c)
- Détacher les 4 vis de la lame (figure 12c/pos. D) et retirer la lame (figure 12c/pos. E)
- Les lames peuvent être tournées une fois chacune, étant donné qu'elles sont affûtées des deux côtés, ensuite, il faut les remplacer par des nouvelles

Le montage se fait dans l'ordre inverse.

8.3 Commande de pièces de rechange

Pour les commandes de pièces de rechange, veuillez indiquer les références suivantes:

- Type de l'appareil
 - No. d'article de l'appareil
 - No. d'identification de l'appareil
 - No. de pièce de rechange de la pièce requise
- Vous trouverez les prix et informations actuelles à l'adresse www.isc-gmbh.info

9. Mise au rebut et recyclage

L'appareil se trouve dans un emballage permettant d'éviter les dommages dus au transport. Cet emballage est une matière première et peut donc être réutilisé ultérieurement ou être réintroduit dans le circuit des matières premières.

L'appareil et ses accessoires sont en matériaux divers, comme par ex. des métaux et matières plastiques. Éliminez les composants défectueux dans les systèmes d'élimination des déchets spéciaux. Renseignez-vous dans un commerce spécialisé ou auprès de l'administration de votre commune !

10. Plan de recherche des erreurs

L'appareil ne démarre pas	<ul style="list-style-type: none"> a) aucun courant au connecteur b) appareil hors circuit c) disjoncteur déclenché d) canal d'éjection bouché e) trémie de remplissage non fixée sur le carter du moteur 	<ul style="list-style-type: none"> a) contrôler la ligne d'amenée et le fusible b) mettre l'appareil en circuit c) appuyer sur la cheville de commutation du disjoncteur d) nettoyer le canal d'éjection e) nettoyer l'intérieur et serrer la vis de sécurité à fond
Performance insuffisante	a) lame usée	a) tourner, affûter ou remplacer la lame
Performance baisse	a) lame usée	a) tourner, affûter ou remplacer la lame

NL**⚠ Let op!**

Bij het gebruik van gereedschappen dienen enkele veiligheidsmaatregelen te worden nageleefd om lichamelijk gevaar en schade te voorkomen. Lees daarom deze handleiding/veiligheidsinstructies zorgvuldig door. Bewaar deze goed zodat u de informatie op elk moment kunt terugvinden. Mocht u dit gereedschap aan andere personen doorgeven, gelieve dan deze handleiding/veiligheidsinstructies mee te geven. Wij zijn niet aansprakelijk voor ongevallen of schade die te wijten zijn aan niet-naleving van deze handleiding en van de veiligheidsinstructies.

1. Veiligheidsvoorschriften

De overeenkomstige veiligheidsinstructies vindt u in de bijgaande brochure.

⚠ WAARSCHUWING!

Lees alle veiligheidsinstructies en aanwijzingen. Nalatigheden bij de inachtneming van de veiligheidsinstructies en aanwijzingen kunnen elektrische schok, brand en/of zware letsels tot gevolg hebben.

Bewaar alle veiligheidsinstructies en aanwijzingen voor de toekomst.

Verklaring van de aanwijspaat (zie fig. 14) op het toestel

1. Let op! Lees de handleiding en volg de waarschuwingeninstructies en veiligheidsvoorschriften op.
2. Let op roterende messen. Handen en voeten niet in openingen houden terwijl de machine draait.
3. Let op! Niet betrokken personen alsmede dieren weghouden uit de gevarezone.
4. Let op! Bescherm de hakselaar tegen vocht en stel hem niet bloot aan de regen.
5. Let op! Tijdens het werk principieel een veiligheidsbril, een gehoorbeschermer, veiligheidshandschoenen en vaste werkkledij dragen!
6. Voordat u aan de hakselaar begint te werken, b.v. hem afstelt of schoonmaakt enz. en bij een beschadiging van de netkabel, dient u telkens de schakelaar naar de stand AUS (UIT) te brengen en de stekker uit het stopcontact te verwijderen.

2. Beschrijving van het gereedschap en omvang van de levering (fig. 1-/2)

- 1 Vulopening
 - 2 Vultrechter
 - 3 Motorbehuizing met messenplaat
 - 4 Stopper
 - 5 Verrijdbaar onderstel compleet
 - 6 Wielen
 - 7 As (inclusief sluitringen en moeren)
 - 8 Transportgreep
 - 9 Netstekker
 - 10 Overbelastingsschakelaar
 - 11 AAN/UIT-schakelaar
 - 12 Veiligheidsschroef
 - 13 Wielkappen
 - 14 Ringsleutel
 - 15 Hakselgoedopvangzak
- niet afgebeeld: 1 brochure met veiligheidsinstructies
niet afgebeeld: 1 handleiding

3. Reglementair gebruik

De elektrische tuinhakselaar is bedoeld om organische tuinafval te verhakselen. Breng het biologisch afbreekbare materiaal zoals b.v. bladeren, takken, resten van bloemen enz. de vultrechter in.

De machine mag slechts voor werkzaamheden worden gebruikt waarvoor ze bedoeld is. Elk ander verder gaand gebruik is niet reglementair. Voor daaruit voortvloeiende schade of verwondingen van welke aard dan ook is de gebruiker/bediener, niet de fabrikant, aansprakelijk.

Wij wijzen erop dat onze gereedschappen overeenkomstig hun bestemming niet geconstrueerd zijn voor commercieel, ambachtelijk of industrieel gebruik. Wij geven geen garantie indien het gereedschap in ambachtelijke of industriële bedrijven alsmede bij gelijk te stellen activiteiten wordt gebruikt.

4. Technische gegevens

Netspanning:	230 V ~ 50 Hz
Opgenomen vermogen:	2000 watt
Nullasttoerental n_0 :	4500 t/min.
Diameter van de takken:	max. 40 mm
Geluidsdrukkniveau L_{pA} :	86 dB
Geluidsvermogen L_{WA} :	107 dB
Gewicht:	12,6 k

5. Montage

De tuinhakselaar is bij aflevering gedemonteerd. Het onderstel en de wielen moeten voor gebruik worden gemonteerd. Volg de handleiding stap voor stap en raadpleeg de illustraties voor een gemakkelijke assemblage.

5.1 Vrijrijbaar onderstel monteren (fig. 3)

- De motorbehuizing onderste boven op de grond leggen.
- Het onderstel de ervoor voorziene openingen in schuiven tot tegen de aanslag.

5.2 As en wielen monteren (fig. 4-10)

- Moeren en sluitringen van de as verwijderen.
- Het onderstel monteren zoals voorgesteld in de fig. 4-10.

6. Gebruik

Neem de wettelijke bepalingen m.b.t. de verordening inzake de bestrijding van lawaaioverlast in acht die plaatselijk kunnen verschillen.

6.1. Het gereedschap aansluiten en inschakelen

- Verbind de koppeling van de aansluitkabel van het gereedschap (verlenging) met de netkabel. (fig. 1/pos. 9)
- Door bediening van de AAN/UIT-schakelaar (fig. 1/pos. 11) kan u het gereedschap AANzetten (schakelaar naar de stand "I" brengen) of UITzetten (schakelaar naar de stand "0" brengen).

Aanwijzing: Als op het toestel geen netspanning staat kan het toestel niet worden ingeschakeld. Wordt de stroomtoevoer onderbroken wordt het toestel automatisch uitgeschakeld (stand "0" van de schakelaar). Het toestel kan pas worden ingeschakeld na het herstellen van de stroomtoevoer en nadat de AAN-UIT-schakelaar naar stand "I" is gebracht.

6.2 Beveiliging tegen overbelasting (motorbeveiliging)

De motor is door een overbelastingsschakelaar beveiligd tegen overbelasting. Terwijl de motor in werking is steekt de schakelpen ca. 4 mm boven het huis van de overbelastingsschakelaar uit. Als de motor vrij lang wordt overbelast, reageert de beveiliging en wordt het toestel uitgeschakeld. Als dit het geval is steekt

de schakelpen van de overbelastingsschakelaar ca. 8 mm boven het huis uit en gaat de AAN/UIT-schakelaar vanzelf naar de stand "0".

Na minstens 1 minuut wachttijd kan de schakelpen van de overbelastingsschakelaar worden ingedrukt en kan de AAN/UIT-schakelaar terug naar stand "I" worden gebracht om het toestel in te schakelen. Indien de motor niet start, moet het uitwerpkanaal worden gereinigd.

6.3 Werkinstructies

- Volg de veiligheidsinstructies (zie bijgaande brochure) op.
- Draag werkhandschoenen, een veiligheidsbril en een gehoorbeschermer.
- Het ingebrachte te verhakselen goed wordt automatisch gegrepen en naar binnen getrokken. LET OP! Vrij lang hakselgoed dat er boven uitsteekt kan bij het intrekken als een roede uitslaan – blijf op een voldoende veiligheidsafstand.
- Breng er slechts zoveel hakselgoed in dat de vultrechter niet verstopt geraakt.
- Verwelkte, vochtige tuinafval die reeds meerdere dagen is blijven liggen, verhakselt u best afwisselend met takken. Daardoor voorkomt u het blokkeren van het hakselgoed in de vultrechter.
- Zachte afval (b.v. keukenafval) niet verhakselen maar rechtstreeks composteren.
- Sterk vertakt lof houdend goed eerst helemaal verhakselen voordat u er nieuw hakselgoed in brengt.
- De uitwerpopening mag niet door verhakseld materiaal verstopt raken – gevaar voor opstuwung.
- De ventilatiespleten mogen niet worden afgedekt.
- Vermijd zwaar materiaal of dikke takken ononderbroken erin te brengen. Dit kan leiden tot het blokkeren van het mes.
- Gebruik een stopper of haak om geblokkeerd zittende voorwerpen uit de trechter- of uitwerpopening te verwijderen.

6.4 Veiligheid

De hakselaar is in de binnenruimte op het motorhuis voorzien van een veiligheidsschakelaar (fig. 12a, pos. A). Het element dat de schakelaar in werking zet (fig. 13, pos. F) is op de vultrechter aangebracht. Als de vultrechter niet naar behoren op zijn plaats zit of niet tegen het motorhuis wordt gedrukt, gaat de VEILIGHEIDSSCHAKELAAR reageren en het aanlopen van de motor verhinderen. Mocht zich deze situatie voordoen klappt u de vultrechter open zoals hierboven beschreven. Maak de binnenruimte

NL

zorgvuldig schoon. Klap de vultrechter dan opnieuw dicht zoals hierboven beschreven en let bij het herinschakelen van het toestel erop dat de vultrechter naar behoren op zijn plaats zit en de veiligheidsschroef helemaal is dichtgedraaid.

LET OP! NOOIT de ontgrendelschroef (fig. 1, pos. 12) losdraaien zonder voordien het toestel met de AAN/Uit-schakelaar (fig. 1, pos. 11) te hebben uitgeschakeld en de koppeling van de aansluitkabel (verlenging) de stekker van het toestel uit te hebben getrokken.

7. Vervanging van de netaansluitleiding

Als de netaansluitleiding van dit apparaat beschadigd wordt, dan moet hij door de fabrikant of diens klantendienst of door een gelijkwaardig gekwalificeerde persoon vervangen worden, om gevaren te vermijden.

8. Reiniging, onderhoud en bestellen van wisselstukken

Trek vóór alle schoonmaakwerkzaamheden de netstekker uit het stopcontact.

8.1 Onderhoud en berging

- Maak het toestel regelmatig schoon. Daardoor verzekert u dat het toestel in een goed functionerende staat blijft en een lange levensduur bereikt.
- Hou tijdens het werk de ventilatiespleten schoon.
- Het kunststoflichaam en de kunststofcomponenten schoonmaken m.b.v. een lichte huishoudreiniger en een vochtige doek. Gebruik voor het schoonmaken geen agressieve middelen of oplosmiddelen !
- De hakselaar nooit met water afsprengen.
- Vermijdt zeker dat water het toestel binnendringt.
- Controleer van tijd tot tijd of de bevestigingsschroeven van het onderstel goed vast zitten.
- Als u de hakselaar voor een tijdje niet gebruikt, dient u hem tegen corrosie te beschermen d.m.v. milieuvriendelijke olie.
- Bewaar het gereedschap in een droge ruimte.
- Berg het gereedschap buiten bereik van kinderen op.
- Aan het einde van het werk klap u de vultrechter naar voren en maakt u de binnenruimte schoon. Resten van het hakselgoed op de binnenste

metalen onderdelen verwijdert u met een borstel. Olie de schoongemaakte messenplaat en de messen lichtjes.

- Bij het dichtklappen van de trechter dient u erop te letten dat de veiligheidsschakelaar en de ontgrendelschroef vrij zijn van vervuiling.

8.2 Vervangen, slijpen, verwisselen van messen

De messen van de messenschijf zijn vervangbaar. Indien de messen moeten worden vervangen mag u om kwaliteits- en veiligheidsredenen enkel originele messen gebruiken.

Let op! Het is aan te bevelen om veiligheidsredenen het slijpen en verwisselen van messen alleen door een vakwerkplaats te laten uitvoeren.

Draag steeds stevige werkhandschoenen

- Bevestigingsmoer (fig. 12a, pos. B) losdraaien.
- 8 kruiskopschroeven (fig. 12b, pos. C) losdraaien en afdekplaat verwijderen.
- Draaischijf borgen tegen verdraaien (b.v. met schroevendraaier vastzetten, zie fig. 12c).
- 4 messenschroeven (fig. 12c, pos. D) losdraaien en messen (fig. 12c, pos. E) verwijderen.
- De messen kunnen telkens eenmaal worden gedraaid omdat aan beide uiteinden geslepen zijn; daarna dienen ze door nieuwe te worden vervangen.

De montage gebeurt in omgekeerde volgorde.

8.3 Bestellen van wisselstukken

Gelieve bij het bestellen van wisselstukken volgende gegevens te vermelden:

- Type van het toestel
 - Artikelnummer van het toestel
 - Ident-nummer van het toestel
 - Wisselstuknummer van het benodigd stuk
- Actuele prijzen en info vindt u terug onder www.isc-gmbh.info

9. Afvalbeheer en recycling

Het toestel bevindt zich in een verpakking om transportschade te voorkomen. Deze verpakking is een grondstof en bijgevolg herbruikbaar of kan de grondstofkringloop terug worden ingebracht. Het toestel en zijn accessoires bestaan uit diverse materialen, zoals b.v. metaal en kunststof. Ontdoet u zich van defecte onderdelen op de inzamelplaats waar u gevaarlijke afvalstoffen mag afgeven. Informeer u in uw speciaalzaak of bij uw gemeentebestuur!

10. Foutopsporing

Het toestel werkt niet	a) Geen stroom op de stekker b) Het toestel is uitgeschakeld c) De overbelastingsschakelaar heeft gereageerd d) Het uitwerpkanal is verstopt geraakt e) De vultrechter zit niet vast op het motorhuis	a) Leiding en zekering controleren b) Het toestel inschakelen c) Schakelpen op de overbelastingsschakelaar indrukken d) Het uitwerpkanal schoonmaken e) Binnenruimte schoonmaken en veiligheidsschroef aanhalen
Hakselvermogen onvoldoende	a) Messen versleten	a) Messen omdraaien, slijpen of vervangen
Hakselvermogen gaat achteruit	a) Messen nagenoeg versleten	a) Messen omdraaien, slijpen of vervangen



⚠ **Attenzione!**

Nell'usare gli apparecchi si devono rispettare diverse avvertenze di sicurezza per evitare lesioni e danni. Quindi leggete attentamente queste istruzioni per l'uso/le avvertenze di sicurezza. Conservate bene le informazioni per averle a disposizione in qualsiasi momento. Se date l'apparecchio ad altre persone, consegnate queste istruzioni per l'uso/le avvertenze di sicurezza insieme all'apparecchio. Non ci assumiamo alcuna responsabilità per incidenti o danni causati dal mancato rispetto di queste istruzioni e delle avvertenze di sicurezza.

1. Avvertenze di sicurezza

Le relative avvertenze di sicurezza si trovano nell'opuscolo allegato.

⚠ **AVVERTIMENTO!**

Leggete tutte le avvertenze di sicurezza e le istruzioni.

Dimenticanze nel rispetto delle avvertenze di sicurezza e delle istruzioni possono causare scosse elettriche, incendi e/o gravi lesioni.

Conservate tutte le avvertenze e le istruzioni per eventuali necessità future.

Spiegazione della targhetta di avvertenze (vedi Fig. 14) sull'apparecchio

1. Attenzione! Leggere le istruzioni per l'uso e osservare le indicazioni di avvertenza e di sicurezza.
2. Fate attenzione alle lame in movimento. Non mettete le mani ed i piedi nelle aperture mentre l'apparecchio è in funzione.
3. Attenzione! Tenete lontane le persone estranee e gli animali dalla zona di pericolo.
4. Attenzione! Proteggete l'apparecchio dall'umidità e non esponetelo alla pioggia.
5. Attenzione! Nel lavorare portate sempre occhiali protettivi, cuffie antirumore, guanti protettivi e indumenti da lavoro di stoffa pesante!
6. Prima di eseguire qualsiasi operazione al tritatore come per esempio regolazioni, pulizia ecc. ed in caso di danni al cavo di alimentazione portate l'interruttore su OFF e staccate la spina dalla presa di corrente.

2. Descrizione dell'apparecchio ed elementi forniti (Fig. 1/2)

- 1 Tramoggia di riempimento
 - 2 Tramoggia di alimentazione
 - 3 Carcassa motore con piastra di taglio
 - 4 Pressatore
 - 5 Carrello completo
 - 6 Ruote
 - 7 Asse (incl. rosette e dadi)
 - 8 Impugnatura di trasporto
 - 9 Connettore di rete
 - 10 Interruttore di protezione da sovraccarico
 - 11 Interruttore ON/OFF
 - 12 Vite di sicurezza
 - 13 Coprimozzi
 - 14 Chiave ad anello
 - 15 Sacco di raccolta del materiale tritato
- senza Fig.: 1x libretto di avvertenze di sicurezza
senza Fig.: 1x istruzioni per l'uso

3. Uso corretto

Il tritatore elettrico da giardino è stato solo concepito per sminuzzare i rifiuti organici del giardino. Inserite il materiale biodegradabile, come per es. foglie, rametti, fiori appassiti ecc. nella tramoggia di riempimento.

L'apparecchio deve venire usato solamente per lo scopo a cui è destinato. Ogni altro tipo di uso che esuli da quello previsto non è un uso conforme. L'utilizzatore/l'operatore, e non il costruttore, è responsabile dei danni e delle lesioni di ogni tipo che ne risultino.

Tenete presente che i nostri apparecchi non sono stati costruiti per l'impiego professionale, artigianale o industriale. Non ci assumiamo alcuna garanzia quando l'apparecchio viene usato in imprese commerciali, artigianali o industriali, o in attività equivalenti.

4. Caratteristiche tecniche

Tensione di rete:	230 V ~ 50 Hz
Potenza assorbita:	2000 W
Numero di giri in folle n_0 :	4500 min ⁻¹
Diametro dei rami:	max. 40 mm
Livello di pressione acustica L_{pA} :	86 dB
Livello di potenza acustica L_{WA} :	107 dB
Peso:	12,6 kg



5. Montaggio

Il trituratore da giardino viene fornito smontato. Il carrello e le ruote devono essere montati prima dell'uso. Seguite passo a passo le istruzioni per l'uso e orientatevi con le figure per eseguire l'assemblaggio con facilità.

5.1 Montaggio del carrello (Fig. 3)

- Mettete la carcassa del motore capovolta sul pavimento.
- Inserite il carrello nelle aperture appositamente previste fino alla battuta.

5.2 Montaggio di asse e ruote (Fig. 4-10)

- Togliete dadi e rosette dall'asse
- Montate il carrello come illustrato nelle Fig. 4-10.

6. Esercizio

Durante l'esercizio rispettate le disposizioni di legge sulla protezione dal rumore che possono variare a seconda del luogo di impiego.

6.1 Collegamento ed accensione dell'apparecchio

- Collegate il connettore del cavo di collegamento dell'apparecchio (prolunga) al cavo di rete. (Fig. 1/Pos. 9)
- Azionando l'interruttore di ON/OFF (Fig. 1/Pos. 11) si può accendere (posizione "I" dell'interruttore) e spegnere (posizione "0" dell'interruttore) l'apparecchio.

Nota: se la tensione di rete non è presente sull'apparecchio non è possibile accenderlo. Se viene interrotta l'alimentazione di corrente l'apparecchio si spegne automaticamente (posizione "0" dell'interruttore). È possibile riaccendere l'apparecchio solo dopo avere ripristinato l'alimentazione di tensione e avere portato l'interruttore di ON/OFF in posizione "I".

6.2 Protezione da sovraccarico (salvamotore)

Il motore viene protetto dal sovraccarico da un interruttore automatico.

Durante l'esercizio la spina di commutazione sporge di circa 4 mm dall'involucro del salvamotore. Se il motore viene sottoposto per un certo tempo a sovraccarico, interviene il salvamotore e l'apparecchio si disinserisce. In tal caso la spina di commutazione del salvamotore sporge di circa 8 mm dall'involucro del salvamotore e l'interruttore automatico si porta su "0".

Dopo almeno 1 minuto di attesa si può premere la spina di commutazione dell'interruttore di protezione da sovraccarico e inserire di nuovo l'interruttore di ON/OFF (posizione "I" dell'interruttore).

Se il motore non dovesse avviarsi occorre pulire il canale di scarico.

6.3 Istruzioni di lavoro

- Osservate le disposizioni di sicurezza (libretto allegato).
- Portate guanti da lavoro, occhiali protettivi e cuffie antirumore.
- Il materiale da tritare viene trascinato all'interno automaticamente. **ATTENZIONE!** Il materiale da tritare piuttosto lungo che sporge dall'apparecchio può spostarsi improvvisamente con dei movimenti simili a frustate – tenete una distanza di sicurezza sufficiente.
- Inserite materiale da sminuzzare in una quantità tale da non intasare la tramoggia di alimentazione.
- Il materiale umido ed il fogliame appassito, già vecchio di qualche giorno, devono essere triturati alternandoli a rametti. In questo modo si evita che il materiale tritato si blocchi nella tramoggia di alimentazione.
- I rifiuti molli (per es. quelli di cucina) non devono essere sminuzzati, ma compostati direttamente.
- Sminuzzate completamente il materiale contenente molti rametti e foglie prima di aggiungere nuovo materiale.
- L'apertura di scarico non deve essere bloccata dal materiale sminuzzato – pericolo di ostruzione.
- Le fessure di aerazione devono rimanere libere.
- Evitate di inserire ininterrottamente materiale pesante o rami robusti. La lama si potrebbe bloccare.
- Usate un pressatore o un gancio per togliere oggetti incastrati dall'apertura di alimentazione o di scarico.

6.4 Sicurezza

Il trituratore è dotato di un interruttore di sicurezza (Fig. 12a/pos. A) all'interno della carcassa del motore. L'unità di azionamento (Fig. 13/pos. F) è posta sulla tramoggia di alimentazione.

Se la tramoggia di alimentazione non è in perfetta posizione o se non viene premuta contro la carcassa del motore, interviene l'**INTERRUTTORE DI SICUREZZA** e interrompe il funzionamento del motore. In questo caso ribaltate la tramoggia di alimentazione come descritto in precedenza. Pulite con cura il vano interno. Richiudete la tramoggia di alimentazione come descritto in precedenza e nel riaccendere l'apparecchio fate attenzione che la



tramoggia di alimentazione sia in posizione corretta e che la vite di sicurezza sia completamente avvitata.

ATTENZIONE! NON allentare MAI la vite di sbloccaggio (Fig. 1/pos. 12) senza avere prima spento l'apparecchio con l'interruttore di ON/OFF (Fig. 1/pos. 11) e avere staccato l'accoppiamento del cavo di collegamento dell'apparecchio (prolunga) dal connettore dell'apparecchio.

7. Sostituzione del cavo di alimentazione

Se il cavo di alimentazione di questo apparecchio viene danneggiato deve essere sostituito dal produttore, dal suo servizio di assistenza clienti o da una persona al pari qualificata al fine di evitare pericoli.

8. Pulizia, manutenzione e ordinazione dei pezzi di ricambio

Prima di qualsiasi lavoro di pulizia staccate la spina dalla presa di corrente.

8.1 Manutenzione e conservazione

- Pulire regolarmente l'apparecchio. In questo modo si assicura la sua perfetta funzionalità ed una lunga durata.
- Durante il lavoro tenete libere le fessure di areazione.
- Pulire il corpo e le parti in plastica con un leggero detergente domestico ed un panno umido. Per la pulizia non usate mezzi aggressivi o solventi!
- Non pulite mai il tritratore con spruzzi d'acqua.
- Evitate assolutamente che l'acqua penetri all'interno dell'apparecchio.
- Di tanto in tanto verificate che le viti di fissaggio del carrello siano ben salde.
- Se non usate il tritratore per lungo tempo, proteggerlo dalla corrosione con un olio non inquinante.
- Conservate l'apparecchio in un luogo asciutto.
- Conservate l'apparecchio fuori dalla portata dei bambini.
- Al termine del lavoro ribaltate in avanti la tramoggia di alimentazione e pulitene il vano interno. Con una spazzola togliete i depositi dalle parti metalliche interne. Oliate leggermente la piastra di taglio e le lame pulite.
- Nel richiudere la tramoggia di alimentazione fate attenzione che l'interruttore di sicurezza e la vite di sblocco siano privi di sporco.

8.2 Sostituzione, affilatura, cambio trituratore

Le lame del disco trituratore possono essere sostituite. Se dovete sostituire le lame, dovete usare solo lame originali per motivi di qualità e di sicurezza.

Attenzione per motivi di sicurezza consigliamo di fare eseguire l'affilatura e la sostituzione delle lame solo da officine specializzate.

Portate sempre guanti da lavoro robusti

- Allentate il dado di fissaggio (Fig. 12a/Pos. B)
- Allentate 8 viti con intaglio a croce (Fig. 12b/Pos. C) e togliete la piastra di copertura
- Assicurate il disco rotante in modo che non giri (per es. inserendo un cacciavite, vedi Fig. 12c)
- Allentate 4 viti delle lame (Fig. 12c/Pos. D) e togliete le lame (Fig. 12c/Pos. E)
- Le lame possono essere girate ciascuna una volta perché sono affilate sui due lati, poi devono essere sostituite con lame nuove.

Il montaggio avviene nell'ordine inverso.

8.3 Commissione dei pezzi di ricambio

Volendo commissionare dei pezzi di ricambio, si dovrebbe dichiarare quanto segue:

- modello dell'apparecchio
- numero dell'articolo dell'apparecchio
- numero d'ident. dell'apparecchio
- numero del pezzo di ricambio del ricambio necessario.

Per i prezzi e le informazioni attuali si veda www.isc-gmbh.info

9. Smaltimento e riciclaggio

L'apparecchio si trova in una confezione per evitare i danni dovuti al trasporto. Questo imballaggio rappresenta una materia prima e può perciò essere utilizzato di nuovo o riciclato.

L'apparecchio e i suoi accessori sono fatti di materiali diversi, per es. metallo e plastica. Consegnate i pezzi difettosi allo smaltimento di rifiuti speciali. Per informazioni rivolgetevi ad un negozio specializzato o all'amministrazione comunale!



10. Tabella per l'eliminazione delle anomalie

L'apparecchio non funziona.	a) non c'è corrente sulla presa b) l'apparecchio è spento c) il salvamotore è intervenuto d) il canale di scarico è ostruito e) la tramoggia di alimentazione non è ben collegata alla carcassa del motore	a) controllare il cavo di alimentazione ed il dispositivo di protezione b) inserire l'apparecchio c) premere la spina di commutazione del salvamotore d) pulire il canale di scarico e) pulire il vano interno e serrare la vite di sicurezza
Prestazioni insufficienti del tritatore	a) lame consumate	a) girare, affilare o sostituire le lame
Le prestazioni del tritatore diminuiscono	a) lame consumate	a) girare, affilare o sostituire

E**⚠ ¡Atención!**

Al usar aparatos es preciso tener en cuenta una serie de medidas de seguridad para evitar lesiones o daños. Por este motivo, es preciso leer atentamente estas instrucciones de uso. Guardar esta información cuidadosamente para poder consultarla en cualquier momento. En caso de entregar el aparato a terceras personas, será preciso entregarles, asimismo, el manual de instrucciones. No nos hacemos responsables de accidentes o daños provocados por no tener en cuenta este manual y las instrucciones de seguridad.

1. Instrucciones de seguridad

Encontrará las instrucciones de seguridad correspondientes en el prospecto adjunto.

⚠ ¡AVISO!

Lea todas las instrucciones de seguridad e indicaciones.

El incumplimiento de dichas instrucciones e indicaciones puede provocar descargas, incendios y/o daños graves.

Guarde todas las instrucciones de seguridad e indicaciones para posibles consultas posteriores.

Explicación de la placa de advertencia del aparato (véase fig. 14)

- 1: ¡Atención! ¡Leer el manual de instrucciones y respetar los símbolos de aviso e instrucciones de seguridad!
- 2: Cuidado con las cuchillas en movimiento. Mantener las manos y los pies alejados de los orificios cuando el aparato esté en marcha.
- 3: ¡Atención! Asegurarse de que las personas y animales se encuentren fuera de la zona de peligro.
- 4: ¡Atención! Proteger el aparato de la humedad y no exponerlo a la lluvia.
- 5: ¡Atención! ¡Para trabajar, ponerse siempre unas gafas de trabajo, protectores auditivos y guantes, así como ropa de trabajo adecuada!
- 6: Antes de realizar cualquier trabajo en la trituradora como, p. ej., ajuste, limpieza, etc., y en caso de deterioro del cable de red, desconectar y desenchufar el aparato.

2. Descripción del aparato (fig. 1/2)

- 1 Tolva de alimentación
 - 2 Tolva de llenado
 - 3 Carcasa del motor con placa de corte
 - 4 Prensador
 - 5 Bastidor completo
 - 6 Ruedas
 - 7 Eje (incl. arandelas y tuercas)
 - 8 Empuñadura para transporte
 - 9 Enchufe
 - 10 Interruptor de sobrecarga
 - 11 Interruptor ON/OFF
 - 12 Tornillo de seguridad
 - 13 Cubrerruedas
 - 14 Llave de anillo
 - 15 Bolsa de recogida material triturado
- Sin fig.: 1 manual de advertencias de seguridad
Sin fig.: 1 manual de instrucciones

3. Uso adecuado

La trituradora eléctrica ha sido diseñada únicamente para desmenuzar desechos orgánicos del jardín. Introducir en la tolva de alimentación sólo material biodegradable como, p. ej., hojas, ramas, etc.

Utilizar la máquina sólo en los casos que se indican explícitamente como de uso adecuado. Cualquier otro uso no será adecuado. En caso de uso inadecuado, el fabricante no se hace responsable de daños o lesiones de cualquier tipo; el responsable es el usuario u operario de la máquina.

Tener en consideración que nuestro aparato no está indicado para un uso comercial, industrial o en taller. No asumiremos ningún tipo de garantía cuando se utilice el aparato en zonas industriales, comerciales o talleres, así como actividades similares.

4. Características técnicas

Tensión de red:	230 V ~ 50Hz
Consumo de energía:	2000 W
Velocidad en vacío n_0 :	4500 r.p.m.
Diámetro rama:	máx. 40 mm
Nivel de presión acústica L_{pA} :	86 dB
Nivel de potencia acústica L_{WA} :	107 dB
Peso:	12,6 kg

5. Antes de la puesta en marcha

La trituradora para jardín se entrega desmontada. Montar el bastidor y las ruedas antes de utilizar el aparato. Para que el montaje resulte más sencillo, es preciso seguir paso a paso las instrucciones del manual, fijándose en las ilustraciones.

5.1 Montar el bastidor (fig. 3)

- Colocar la carcasa del motor boca abajo sobre el suelo
- Encajar el bastidor en las perforaciones correspondientes hasta el tope.

5.2 Montar los ejes y las ruedas (fig. 4-10)

- Retirar las tuercas y arandelas del eje.
- Montar el bastidor como se muestra en las figuras 4-10.

6. Funcionamiento

Respetar las disposiciones legales vigentes sobre la emisión de ruidos en los tiempos de servicio (estas pueden variar según el lugar)

6.1 Enchufar y conectar el aparato

- Enchufar el acoplamiento del cable de conexión del equipo (alargadera) al cable de red. (fig. 1/pos. 9)
- Pulsando el interruptor ON/OFF (fig. 1/pos. 11) se puede conectar (posición "I") y desconectar (posición "0") el aparato.

Advertencia: Cuando no llegue corriente al aparato, no se podrá poner en marcha. El aparato se desconectará de forma automática (posición "0") tan pronto como se interrumpa la alimentación eléctrica. El aparato se podrá volver a conectar una vez recuperada la alimentación eléctrica y pulsado el interruptor ON en la posición "I".

6.2 Seguro contra sobrecarga (guardamotor)

El motor está protegido contra las sobrecargas mediante un interruptor de sobrecarga. Durante el funcionamiento, el perno de accionamiento sobresale unos 4 mm de la carcasa del interruptor de sobrecarga. En caso de que el motor se sobrecargue por trabajar demasiado tiempo, el interruptor de sobrecarga saltará y el aparato se desconectará. En este caso, el perno de accionamiento del interruptor de sobrecarga sobresale unos 8 mm de la carcasa y el interruptor ON/OFF se pone de forma automática en la posición "0".

Tras al menos 1 minuto de espera, pulsar el perno de accionamiento del interruptor de sobrecarga y volver a conectar el interruptor ON/OFF (posición "I").

En caso de que el motor no se ponga en marcha, limpiar el expulsor.

6.3 Instrucciones relativas al trabajo

- Observar las instrucciones de seguridad (folleto adjunto).
- Póngase protectores para los oídos, así como guantes de trabajo y gafas protectoras.
- El material a triturar introducido es captado de forma automática. ¡ATENCIÓN! El material a triturar más largo que sobresalga del aparato puede dar sacudidas a modo de látigo al ser captado: mantenga una distancia de seguridad apropiada.
- Introduzca material a triturar de manera que no atasque la tolva de llenado.
- Los residuos de jardín húmedos, marchitos, acumulados durante varios días se han de triturar alternando con ramas. Así se evita que se atasque el material en la tolva de llenado.
- Los residuos blandos (p. ej., residuos de cocina) no se trituran sino que se destinan directamente a la elaboración de compost.
- El material con gran número de ramas y hojas ha de ser triturado por completo antes de volver a introducir nuevo material.
- No dejar que el orificio quede obstruido por material triturado: peligro de reflujo.
- No cubrir las rejillas de ventilación.
- Evite la introducción continua de material pesado o ramas gruesas. Esto puede provocar el bloqueo de las cuchillas.
- Utilice un gancho o utensilio similar para retirar del orificio de expulsión o de la tolva los objetos bloqueados.

6.4 Seguridad

La trituradora está equipada con un interruptor de seguridad (fig. 12a/pos. A) en el interior de la carcasa, cuyo conector (fig. 13/pos. F) está situado en la tolva de llenado.

En caso de que la tolva de llenado no se encuentre colocada correctamente, no ejerce presión contra la carcasa, con lo cual se activa el INTERRUPTOR DE SEGURIDAD que detiene el motor. En caso de que esto ocurra, abrir la tolva de alimentación según se describe arriba. Limpiar cuidadosamente el interior. Volver a cerrarla según se describe anteriormente y, al volver a conectar el aparato, asegurarse de que la tolva de alimentación se encuentre correctamente colocada y el tornillo de seguridad bien apretado.

E

¡ATENCIÓN! NO soltar NUNCA el tornillo de desbloqueo (fig. 1/pos. 12) sin haber desconectado antes el aparato por medio del interruptor ON/OFF (fig. 1/pos. 11) y haber desenchufado el cable de conexión del equipo (alargadera).

7. Cambio del cable de conexión a la red eléctrica

Cuando el cable de conexión a la red de este aparato esté dañado, deberá ser sustituido por el fabricante o su servicio de asistencia técnica o por una persona cualificada para ello, evitando así cualquier peligro.

8. Mantenimiento, limpieza y pedido de piezas de repuesto

Desenchufar siempre antes de realizar algún trabajo de limpieza.

8.1 Mantenimiento y almacenaje

- Limpiar el aparato con regularidad. De este modo queda garantizada la operatividad y una larga vida útil.
- Durante los trabajos, mantener las rejillas de ventilación limpias.
- Limpiar la carcasa y las piezas de plástico con un detergente limpiahogar suave y un paño húmedo. ¡No utilizar para la limpieza ni sustancias agresivas ni disolventes!
- No rociar nunca la trituradora con agua.
- Evitar por todos los medios que el agua penetre en el aparato.
- Compruebe cada cierto tiempo la posición correcta de los tornillos de fijación del bastidor.
- Si no se va a utilizar la trituradora durante un tiempo prolongado, protéjalo contra la corrosión aplicando un aceite que no dañe el medio ambiente.
- Guardar el aparato en un recinto seco.
- Mantener el aparato fuera del alcance de los niños
- Una vez terminado el trabajo, abatir la tolva de llenado hacia delante y limpiar el interior. Eliminar las acumulaciones en las piezas metálicas del interior con un cepillo. Lubricar ligeramente la placa de corte y cuchillas una vez limpiadas.
- A la hora de cerrar la tolva de llenado, asegurarse de que el interruptor de seguridad y el tornillo de desbloqueo estén limpios.

8.2 Cambio, afilado, sustitución de cuchillas

Las cuchillas del disco portacuchillas se pueden cambiar. En caso de tener que cambiarlas, por motivos de calidad y seguridad, utilizar exclusivamente cuchillas originales.

Atención: Por motivos de seguridad, recomendamos que sólo un taller especializado se encargue de afilar y cambiar las cuchillas.

Llevar siempre guantes de trabajo resistentes

- Soltar la tuerca de sujeción (fig. 12a/pos. B)
- Soltar los 8 tornillos con ranura cruzada (fig. 12b/pos. C) y extraer la tapa
- Fijar el plato para impedir que gire (p. ej. encajar un destornillador, véase fig. 12c)
- Soltar los 4 tornillos de las cuchillas (fig. 12c/pos. D) y extraer las cuchillas (fig. 12c/pos. E)
- Las cuchillas pueden girarse una sola vez puesto que están afiladas por los dos extremos; después deben reemplazarse por unas nuevas.

El montaje se lleva a cabo realizando la misma secuencia pero en sentido contrario.

8.3 Pedido de piezas de recambio:

Al solicitar recambios se indicarán los datos siguientes:

- Tipo de aparato
- No. de artículo del aparato
- No. de identidad del aparato
- No. del recambio de la pieza necesitada.

Encontrará los precios y la información actual en www.isc-gmbh.info

9. Eliminación y reciclaje

El aparato está protegido por un embalaje para evitar daños producidos por el transporte. Este embalaje es materia prima y, por eso, se puede volver a utilizar o llevar a un punto de reciclaje. El aparato y sus accesorios están compuestos de diversos materiales, como, p. ej., metal y plástico. Depositar las piezas defectuosas en un contenedor destinado a residuos industriales. Informarse en el organismo responsable al respecto en su municipio o en establecimientos especializados.

10. Plan para localización de fallos

El aparato no funciona	a) Enchufe sin corriente b) Aparato desconectado c) El interruptor de sobrecarga se ha activado d) Expulsor atascado e) La tolva de llenado no está bien fijada a la carcasa del motor	a) Comprobar cable y fusible b) Conectar aparato c) Pulsar perno de accionamiento en el interruptor de sobrecarga d) Limpiar expulsor e) Limpiar interior y apretar tornillo de seguridad
Potencia de trituración insuficiente	a) Cuchilla desgastada	a) Girar, afilar o cambiar cuchilla
Aminorar la potencia de trituración	a) Cuchilla gastada	a) Girar, afilar o cambiar cuchilla

P**⚠ Atenção!**

Ao utilizar ferramentas, devem ser respeitadas algumas medidas de segurança para prevenir ferimentos e danos. Por conseguinte, leia atentamente este manual de instruções. Guarde-o num local seguro, para que o possa consultar a qualquer momento. Caso ceda o aparelho a outras pessoas, entregue também este manual de instruções.

Não nos responsabilizamos pelos acidentes ou danos causados pela não observância deste manual e das instruções de segurança.

1. Instruções de segurança

As instruções de segurança correspondentes encontram-se na brochura fornecida.

⚠ AVISO!

Leia todas as instruções de segurança e indicações.

O incumprimento das instruções de segurança e indicações pode provocar choques eléctricos, incêndios e/ou ferimentos graves.

Guarde todas as instruções de segurança e indicações para mais tarde consultar.

Explicação da placa de indicação no aparelho (ver figura 14)

- 1: Atenção! Leia as instruções de serviço e respeite as instruções de aviso e de segurança.
- 2: Tenha atenção às lâminas rotativas. Não coloque mãos ou pés em frente às aberturas enquanto a máquina estiver em funcionamento.
- 3: Atenção! Mantenha tanto as pessoas que não estejam a trabalhar consigo, como os animais afastados da zona de perigo.
- 4: Atenção! Proteja o aparelho da humidade e não o coloque à chuva.
- 5: Atenção! Por norma, durante o trabalho deverá usar óculos de protecção, meios de protecção auditiva, luvas de trabalho e vestuário de trabalho à medida!
- 6: Antes de realizar quaisquer trabalhos no triturador, tais como ajuste, limpeza, etc. e caso o cabo eléctrico esteja danificado, desligue o aparelho e retire a ficha da tomada.

2. Descrição do aparelho e material a fornecer (fig. 1/2)

- 1 Funil de enchimento
 - 2 Compartimento de enchimento
 - 3 Carcaça do motor com disco de corte
 - 4 Enchedor
 - 5 Chassis completo
 - 6 Rodas
 - 7 Eixo (inclui anilhas e porcas)
 - 8 Pega de transporte
 - 9 Ficha de alimentação
 - 10 Disjuntor
 - 11 Interruptor para ligar/desligar
 - 12 Parafuso de segurança
 - 13 Tampões das rodas
 - 14 Chave de luneta
 - 15 Saco de recolha do material triturado
- sem fig.: 1 x instruções de segurança
sem fig.: 1 x manual de instruções

3. Utilização adequada

O triturador eléctrico de jardim destina-se apenas a triturar resíduos de jardim orgânicos. Insira o material biodegradável, como p. ex. folhas, ramos, etc., no funil de enchimento.

A máquina só pode ser utilizada para os fins a que se destina. Qualquer outro tipo de utilização é considerado inadequado. Os danos ou ferimentos de qualquer tipo daí resultantes são da responsabilidade do utilizador/operador e não do fabricante.

Chamamos a atenção para o facto de os nossos aparelhos não terem sido concebidos para uso comercial, artesanal ou industrial. Não assumimos qualquer responsabilidade se o aparelho for utilizado no comércio, artesanato ou indústria ou em actividades equiparáveis.

4. Dados técnicos

Tensão de rede	230 V ~ 50 Hz
Potência absorvida	2000 Watt
Rotações em vazio:	4500 r.p.m.
Diâmetro máximo dos ramos	40 mm
Nível de pressão acústica L_{pA}	86 dB(A)
Nível de potência acústica garantida L_{WA}	107 dB (A)
Peso:	12,6 kg

5. Antes da colocação em funcionamento

O triturador de jardim encontra-se desmontado no momento de entrega. O chassis e as rodas têm de ser montadas antes da utilização. Siga as instruções do manual, passo-a-passo, e observe as figuras para uma montagem fácil.

5.1 Montagem do chassis (fig. 3)

Coloque a carcaça do motor virada ao contrário no chão
Encaixe o chassis nas aberturas previstas para o efeito, até ao encosto.

5.2 Montagem do eixo e das rodas (fig. 4-10)

Retire as porcas e as anilhas do eixo
Monte o chassis como demonstram as figuras 4 a 10.

6. Funcionamento

Respeite os tempos de funcionamento e as disposições legais que regulam a protecção contra o ruído, pois estas podem divergir de local para local

6.1 Conectar e ligar o aparelho

- Encaixe o acoplamento do cabo de ligação do aparelho (prolongamento) no cabo eléctrico. (figura 1/pos. 9)
- Com o accionamento do interruptor para ligar e desligar (fig. 1/pos. 11) pode LIGAR (posição do interruptor "I") ou DESLIGAR (posição do interruptor "O") o aparelho.

Nota: Se não houver nenhuma tensão de rede no aparelho, não será possível ligá-lo. Se a alimentação de corrente for interrompida, o aparelho desliga-se por si (posição do interruptor "O"). Só é possível tornar a ligar o aparelho depois do restabelecimento da alimentação de tensão e depois de colocar o interruptor para ligar/desligar na posição "I".

6.2 Protecção contra sobrecarga (protecção do motor)

O motor está protegido com um disjuntor contra a sobrecarga.
Durante o funcionamento, o pino de contacto projecta-se cerca de 4 mm da carcaça do disjuntor. Se o motor for sobrecarregado durante um longo período de tempo, o disjuntor actua e desliga o aparelho. Se for este o caso, o pino de contacto do disjuntor projecta-se cerca de 8 mm da carcaça e o interruptor para ligar e desligar salta automaticamente para "O".

Após um tempo de espera de pelo menos 1 minuto, pode premir o pino de contacto do disjuntor e tornar a ligar o interruptor para ligar/desligar (posição do interruptor "I"). Se o motor não arrancar, tem de limpar o canal de expulsão.

6.3 Indicações de trabalho

- Respeite as instruções de segurança (brochura fornecida).
- Use luvas de trabalho, óculos de protecção e protecção auditiva.
- O material a triturar introduzido é puxado automaticamente. **ATENÇÃO!** Se o material a triturar for demasiado comprido existe o risco de ser agitado violentamente quando o aparelho o puxa – mantenha uma distância de segurança suficiente.
- Não insira uma quantidade de material a triturar excessiva para não entupir o funil de enchimento.
- Os resíduos secos e húmidos do jardim já armazenados há vários dias devem ser triturados alternadamente com os ramos. Deste modo, evita que o material a triturar fique preso no funil de enchimento.
- Não triture os detritos moles (p. ex. detritos da cozinha), envie-os directamente para a compostagem.
- No caso do material como muitos ramos e folhas, deixe triturar completamente até ao fim, antes de inserir mais material para ser triturado.
- A abertura de expulsão não pode ser entupida por material triturado – perigo de congestionamento.
- As ranhuras de ventilação não podem ser cobertas.
- Evite a introdução ininterrupta de material pesado ou ramos espessos. Isso poderá levar ao bloqueio da lâmina.
- Utilize um enchedor (de madeira) para remover objectos que estejam a bloquear a abertura do funil de enchimento ou um gancho para remover objectos que estejam a bloquear a abertura de expulsão.

6.4 Segurança

O triturador está equipado com um interruptor de segurança (fig. 12a/pos. A) no espaço interior da carcaça do motor. A unidade de accionamento (fig. 13/pos. F) está situada no compartimento de enchimento. Se o compartimento de enchimento não estiver perfeitamente encaixado ou se não for pressionado contra a carcaça do motor, o INTERRUPTOR DE SEGURANÇA é accionado e interrompe a função do motor. Se esta situação ocorrer, abra o compartimento de enchimento como descrito anteriormente. Limpe bem o espaço interior.

P

Torne a fechar o compartimento de enchimento como foi descrito em cima e ao tornar a ligar o aparelho certifique-se de que o compartimento está bem encaixado e de que o parafuso de segurança está bem apertado.

ATENÇÃO! NUNCA solte o parafuso de bloqueio (fig. 1/pos. 12), sem antes ter desligado o aparelho no interruptor para ligar/desligar (fig. 1/pos. 11) e sem ter retirado o acoplamento do cabo de ligação do aparelho (prolongamento) da ficha do aparelho.

7. Substituição do cabo de ligação à rede

Para evitar perigos, sempre que o cabo de ligação à rede deste aparelho for danificado, é necessário que seja substituído pelo fabricante ou pelo seu serviço de assistência técnica ou por uma pessoa com qualificação.

8. Limpeza, manutenção e encomenda de peças sobressalentes

Retire a ficha da corrente antes de qualquer trabalho de limpeza.

8.1 Manutenção e armazenagem

- Limpe regularmente o aparelho. Deste modo, garante a operacionalidade e uma vida útil longa.
- Durante o trabalho, mantenha as ranhuras de ventilação limpas.
- Limpe o corpo e as peças em plástico com um detergente suave e um pano húmido. Não utilize agentes ou dissolventes abrasivos para a limpeza!
- Nunca projecte água sobre o triturador.
- Evite impreterivelmente a entrada de água no aparelho.
- Verifique os parafusos de fixação do chassis periodicamente quando à fixação.
- Se não utilizar o triturador durante um longo período, use um óleo não poluente para o proteger da corrosão.
- Guarde o aparelho num local seco.
- Guarde o aparelho fora do alcance das crianças
- Quando terminar o trabalho rebata o compartimento de enchimento para a frente e limpe o espaço interior. Retire os detritos das peças de metal interiores com uma escova. Lubrifique ligeiramente o disco de serra e a lâmina depois de limpos.

- Ao fechar o compartimento de enchimento certifique-se de que o interruptor de segurança e o parafuso de bloqueio estão bem limpos.

8.2 Trocar, afiar, substituir a lâmina

A lâmina do disco é substituível. Caso tenha de substituir a lâmina, só deve usar uma lâmina original, por motivos de segurança e de qualidade.

Atenção: Por motivos de segurança, aconselhamos a que sejam oficinas especializadas a afiar e a trocar a lâmina.

Use sempre luvas de trabalho à medida

- Solte a porca de fixação (fig. 12a/pos. B)
- Solte os 8 parafusos de fenda em cruz (fig. 12b/pos. C) e retire a tampa
- Certifique-se de que o disco rotativo está fixo (p. ex. aperte com a chave de parafusos, ver fig. 12c)
- Solte os 4 parafusos da lâmina (fig. 12c/pos. D) e retire (fig. 12c/pos. E) a lâmina
- As lâminas podem ser rodadas uma vez, pois estão afiadas em ambas as extremidades. Depois, terão que ser substituídas por outras novas

A montagem é realizada na sequência inversa.

8.3 Encomenda de peças sobressalentes:

Ao encomendar peças sobressalentes, devem-se fazer as seguintes indicações:

- Tipo da máquina
 - Número de artigo da máquina
 - Número de identificação da máquina
 - Número da peça sobressalente necessária
- Podem encontrar os preços e informações actuais em www.isc-gmbh.info

9. Eliminação e reciclagem

O aparelho encontra-se dentro de uma embalagem para evitar danos de transporte. Esta embalagem é matéria-prima, podendo ser reutilizada ou reciclada. O aparelho e os respectivos acessórios são de diferentes materiais, como por ex. o metal e o plástico. Os componentes que não estiverem em condições devem ter tratamento de lixo especial. Informe-se junto das lojas da especialidade ou da sua Câmara Municipal!

10. Diagnóstico de avarias

O aparelho não funciona	a) Ficha sem corrente eléctrica b) O aparelho está desligado c) O disjuntor actuou d) O canal de expulsão está entupido e) O compartimento de enchimento não está bem colocado na carcaça do motor	a) Verificar cabo e fusível b) Ligar o aparelho c) Premir o pino de contacto no disjuntor d) Limpar o canal de expulsão e) Limpar o espaço interior e apertar o parafuso de segurança
Potência do triturador insuficiente	a) Lâmina gasta	a) Virar, afiar ou substituir a lâmina
A potência do triturador diminui	a) Lâmina gasta	a) Virar, afiar ou substituir a lâmina

CE Konformitätserklärung

ISC-GmbH · Eschenstraße 6 · D-94405 Landau/Isar

D erklärt folgende Konformität gemäß EU-Richtlinie und Normen für Artikel
GB declares conformity with the EU Directive and standards marked below for the article
F déclare la conformité suivante selon la directive CE et les normes concernant l'article
NL verklaart de volgende conformiteit in overeenstemming met de EU-richtlijn en normen voor het artikel
E declara la siguiente conformidad a tenor de la directiva y normas de la UE para el artículo
P declara a seguinte conformidade de acordo com a directiva CE e normas para o artigo
S förklarar följande överensstämmelse enl. EU-direktiv och standarder för artikeln
FIN ilmoittaa seuraavaa Euroopan unionin direktiivien ja normien mukaista yhdenmukaisuutta tuotteelle
N erklærer herved følgende samsvar med EU-direktiv og standarder for artikkel
RS заявляет о соответствии товара следующим директивам и нормам ЕС
HR izjavljuje sljedeću uskladenost s odredbama i normama EU za artikl.
RO declară următoarea conformitate cu linia directoare CE și normele valabile pentru articolul.
TR ürün ile ilgili olarak AB Yönetmelikleri ve Normları gereğince aşağıdaki uygunluk açikla masını sunar.
GR δηλώνει την ακόλουθη συμφώνια σύμφωνα με την Οδηγία ΕΕ και τα πρότυπα για το προϊόν


I dichiara la seguente conformità secondo la direttiva UE e le norme per l'articolo
DK attesterer følgende overensstemmelse i henhold til EU-direktiv og standarder for produkt
CZ prohlašuje následující shodu podle směrnice EU a norem pro výrobek.
H a következő konformitást jelenti ki a termékek-re vonatkozó EU-irányvonalak és normák szerint
SV pojasnjuje sledečo skladnost po smernici EU in normah za artikel.
PL deklaruje zgodność wymienionego poniżej artykułu z następującymi normami na podstawie dyrektywy WE.
SK vydáva nasledujúce prehlásenie o zhode podľa smernice EÚ a noriem pre výrobok.
BG декларира следното съответствие съгласно директивите и нормите на ЕС за продукта.
UKR заявляє про відповідність згідно з Директивою ЄС та стандартами, чинними для даного товару
ES deklareerib vastavuse järgnevalele EL direktiivi dele ja normidele
LT deklaruoja atitiktį pagal ES direktyvas ir normas straipsniui
LV izjaviļljuje sledeči konformitēt u skladu s odred bom EZ i normama za artikl
SL Atbilstības sertifikāts apliecina zemāk minēto preču atbilstību ES direktīvām un standartiem
IS Samræmisýfirlýsing staðfestir eftirfarandi samræmi samkvæmt reglum Evrópubandalagsins og stöðlum fyrir vörur

Gartenhäcksler BG-KS 2040

<input checked="" type="checkbox"/> 98/37/EC	<input type="checkbox"/> 87/404/EEC
<input checked="" type="checkbox"/> 2006/95/EC	<input type="checkbox"/> R&TTED 1999/5/EC
<input type="checkbox"/> 97/23/EC	<input checked="" type="checkbox"/> 2000/14/EG_2005/88/EC: L _{WM} = 105,5 dB; L _{WA} = 107 dB P = 2 KW
<input checked="" type="checkbox"/> 2004/108/EC	<input type="checkbox"/> 95/54/EC:
<input type="checkbox"/> 90/396/EEC	<input type="checkbox"/> 97/68/EC:
<input type="checkbox"/> 89/686/EEC	

EN 60335-1; DIN 13683; EN 55014-1; EN 55014-2;
 EN 61000-3-2; EN 61000-3-11; KBV V

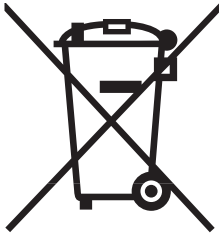
Landau/Isar, den 10.04.2008


 Weichselgartner
 General-Manager


 Hines
 Product-Management

Art.-Nr.: 34.303.62 I.-Nr.: 01018
 Subject to change without notice

Archivierung: 3430360-23-4155050-06



⑥ Nur für EU-Länder

Werfen Sie Elektrowerkzeuge nicht in den Hausmüll!

Gemäß europäischer Richtlinie 2002/96/EG über Elektro- und Elektronik-Altgeräte und Umsetzung in nationales Recht müssen verbrauchte Elektrowerkzeuge getrennt gesammelt werden und einer umweltgerechten Wiederverwertung zugeführt werden.

Recycling-Alternative zur Rücksendeaufforderung:

Der Eigentümer des Elektrogerätes ist alternativ anstelle Rücksendung zur Mitwirkung bei der sachgerechten Verwertung im Falle der Eigentumsaufgabe verpflichtet. Das Altgerät kann hierfür auch einer Rücknahmestelle überlassen werden, die eine Beseitigung im Sinne der nationalen Kreislaufwirtschafts- und Abfallgesetze durchführt. Nicht betroffen sind den Altgeräten beigelegte Zubehörteile und Hilfsmittel ohne Elektrobestandteile.

⑦ Uniquement pour les pays de l'Union Européenne

Ne jetez pas les outils électriques dans les ordures ménagères.

Selon la norme européenne 2002/96/CE relative aux appareils électriques et systèmes électroniques usés et selon son application dans le droit national, les outils électriques usés doivent être récoltés à part et apportés à un recyclage respectueux de l'environnement.

Possibilité de recyclage en alternative à la demande de renvoi :

Le propriétaire de l'appareil électrique est obligé, en guise d'alternative à un envoi en retour, à contribuer à un recyclage effectué dans les règles de l'art en cas de cessation de la propriété. L'ancien appareil peut être remis à un point de collecte dans ce but. Cet organisme devra éliminer dans le sens de la Loi sur le cycle des matières et les déchets. Ne sont pas concernés les accessoires et ressources fournies sans composants électroniques.

⑧ Solo per paesi membri dell'UE

Non gettate gli utensili elettrici nei rifiuti domestici.

Secondo la Direttiva europea 2002/96/CE sui rifiuti di apparecchiature elettriche ed elettroniche e l'applicazione nel diritto nazionale gli elettroutensili usati devono venire raccolti separatamente e smaltiti in modo ecologico.

Alternativa di riciclaggio alla richiesta di restituzione

Il proprietario dell'apparecchio elettrico è tenuto in alternativa, invece della restituzione, a collaborare in modo che lo smaltimento venga eseguito correttamente in caso ceda l'apparecchio. L'apparecchio vecchio può anche venire consegnato ad un centro di raccolta che provvede poi allo smaltimento secondo le norme nazionali sul riciclaggio e sui rifiuti. Non ne sono interessati gli accessori e i mezzi ausiliari senza elementi elettrici forniti insieme ai vecchi apparecchi.

Ⓝ Enkel voor EU-landen

Elektrisch gereedschap hoort niet bij het huisvuil thuis.

Volgens de Europese richtlijn 2002/96/EG op afgedankte elektrische en elektronische toestellen en omzetting in nationaal recht dienen afgedankte elektrische gereedschappen afzonderlijk te worden verzameld en milieuvriendelijk te worden gerecycleerd.

Recyclagealternatief i.p.v. het verzoek het toestel terug te sturen:

In plaats van het elektrische toestel terug te sturen is alternatief de eigenaar van het toestel gehouden mee te werken aan de adequate recyclage als het eigendom wordt opgegeven. Hiervoor kan het afgedankte toestel eveneens bij een inzamelplaats worden afgegeven waar het toestel wordt verwijderd als bedoeld in de wetgeving in zake afvalverwerking en recyclage. Dit geldt niet voor toebehorenstukken en hulpmiddelen zonder elektrische componenten die bij de afgedankte toestellen zijn bijgevoegd.

ⓔ Sólo para países miembros de la UE

No tire herramientas eléctricas en la basura casera.

Según la directiva europea 2002/96/CE sobre aparatos usados electrónicos y eléctricos y su aplicación en el derecho nacional, dichos aparatos deberán recogerse por separado y eliminarse de modo ecológico para facilitar su posterior reciclaje.

Alternativa de reciclaje en caso de devolución:

El propietario del aparato eléctrico, en caso de no optar por su devolución, está obligado a reciclar adecuadamente dicho aparato eléctrico. Para ello, también se puede entregar el aparato usado a un centro de reciclaje que trate la eliminación de residuos respetando la legislación nacional sobre residuos y su reciclaje. Esto no afecta a los medios auxiliares ni a los accesorios sin componentes eléctricos que acompañan a los aparatos usados.

Ⓟ Só para países da UE

Não deite as ferramentas eléctricas para o lixo doméstico.

Segundo a directiva europeia 2002/96/CE relativa aos residuos de equipamentos eléctricos e electrónicos e a respectiva transposição para o direito interno, as ferramentas eléctricas usadas devem ser recolhidas separadamente e colocadas nos ecopontos para efeitos de reciclagem.

Alternativa de reciclagem à devolução:

O proprietário do aparelho eléctrico no caso de não optar pela devolução é obrigado a reciclar adequadamente o aparelho eléctrico. Para tal, o aparelho usado também pode ser entregue a uma instalação de recolha que trate da eliminação de resíduos, respeitando a legislação nacional sobre resíduos e respectiva reciclagem. Não estão abrangidos os meios auxiliares e os acessórios sem componentes electrónicos, que acompanham os aparelhos usados.

Ⓓ Das Gerät kann bei ungünstigen Netzverhältnissen zu vorübergehenden Spannungsabsenkungen führen. Ist die Netzimpedanz Z am Anschlusspunkt zum öffentlichen Netz größer als $0,391 \Omega$ können weitere Maßnahmen erforderlich sein bevor das Gerät an diesem Anschluss bestimmungsgemäß betrieben werden kann. Wenn nötig kann die Impedanz beim örtlichen Energieversorgungsunternehmen erfragt werden.

Ⓔ L'appareil peut entraîner des baisses de tension provisoires lorsque le réseau n'est pas favorable. Si l'impédance de réseau Z sur le point de raccordement au réseau public est supérieur à $0,391 \Omega$ d'autres mesures peuvent être nécessaires avant que l'appareil ne puisse être exploité sur ce raccord conformément à l'affectation. Si nécessaire, demandez l'impédance à l'entreprise distributrice d'énergie électrique locale.

Ⓚ Het gereedschap kan bij ongunstige netomstandigheden leiden tot tijdelijke spanningsdalingen. Is de netimpedantie Z op het aansluitpunt naar het openbare net groter dan $0,391 \Omega$ kunnen verdere maatregelen nodig zijn voordat het gereedschap op deze aansluiting kan worden gebruikt als bedoeld. Indien nodig kan u de impedantie te weten komen door de plaatselijke energievoorzieningsmaatschappij te vragen.

Ⓛ In caso di condizioni di rete sfavorevoli l'apparecchio può causare degli abbassamenti temporanei di tensione. Se l'impedenza di rete Z nel punto di allacciamento alla rete pubblica supera $0,391 \Omega$ possono rendersi necessarie altre misure prima che l'apparecchio possa venire utilizzato in maniera conforme all'uso a partire da tale attacco. Se necessario, in materia di impedenza si può consultare l'ente locale responsabile della fornitura di energia elettrica.

Ⓜ El aparato puede causar bajas de tensión en caso de que la alimentación de red sea desfavorable. Si la impedancia de red Z en el punto de conexión a la red pública es mayor de $0,391 \Omega$ podrán ser necesarias otras medidas antes de poder operar el aparato como es debido en esta conexión. De ser necesario, consultar la impedancia al suministrador de energía eléctrica local.

Ⓝ No caso de uma alimentação de rede desfavorável o aparelho pode sofrer quedas temporárias de tensão. Se a impedância da rede Z no ponto de ligação à rede pública for superior a $0,391 \Omega$ poderá ser necessário tomar outras medidas antes de o aparelho poder funcionar adequadamente com esta ligação. Se necessário, pode averiguar a impedância junto da empresa de abastecimento de energia local.

ⓓ

Der Nachdruck oder sonstige Vervielfältigung von Dokumentation und Begleitpapieren der Produkte, auch auszugsweise ist nur mit ausdrücklicher Zustimmung der ISC GmbH zulässig.

ⓔ

La réimpression ou une autre reproduction de la documentation et des documents d'accompagnement des produits, même incomplète, n'est autorisée qu'avec l'agrément exprès de l'entreprise ISC GmbH.

Ⓛ

La ristampa o l'ulteriore riproduzione, anche parziale, della documentazione o dei documenti d'accompagnamento dei prodotti è consentita solo con l'esplicita autorizzazione da parte della ISC GmbH.

Ⓝ

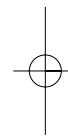
Nadruk of andere reproductie van documentatie en geleidepapieren van de producten, geheel of gedeeltelijk, enkel toegestaan mits uitdrukkelijke toestemming van ISC GmbH.

ⓔ

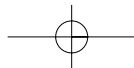
La reimpression o cualquier otra reproducción de documentos e información adjunta a productos, incluida cualquier copia, sólo se permite con la autorización expresa de ISC GmbH.

ⓓ

A reprodução ou duplicação, mesmo que parcial, da documentação e dos anexos dos produtos, carece da autorização expressa da ISC GmbH.



- Ⓢ Technische Änderungen vorbehalten
- Ⓢ Sous réserve de modifications
- Ⓢ Con riserva di apportare modifiche tecniche
- Ⓢ Technische wijzigingen voorbehouden
- Ⓢ Salvo modificaciones técnicas
- Ⓢ Salvaguardem-se alterações técnicas



F BULLETIN DE GARANTIE

Chère Cliente, Cher Client,

Nos produits sont soumis à un contrôle de qualité très strict. Si cet appareil devait toutefois ne pas fonctionner impeccablement, nous en serions désolés. Dans un tel cas, nous vous prions de bien vouloir prendre contact avec notre service après-vente à l'adresse indiquée sur le bulletin de garantie. Nous restons également volontiers à votre disposition au numéro de téléphone de service indiqué plus bas. Pour faire valoir une demande de garantie, ce qui suit est valable :

1. Les conditions de garantie règlent les prestations de garantie supplémentaires. Vos droits de garantie légaux ne sont en rien altérés par la garantie présente. Notre prestation de garantie est gratuite.
2. La prestation de garantie s'applique exclusivement aux défauts occasionnés par des vices de fabrication ou de matériau et est limitée à l'élimination de ces défauts ou encore au remplacement de l'appareil. Veillez au fait que nos appareils, conformément à leur affectation, n'ont pas été construits pour être utilisés dans un environnement professionnel, industriel ou artisanal. Un contrat de garantie ne peut avoir lieu dès lors que l'appareil est utilisé à des activités dans des entreprises professionnelles, artisanales ou industrielles ou toute autre activité du même genre. Sont également exclus de notre garantie : les prestations de substitution de dommages dus aux transports, les dommages occasionnés par le non-respect des instructions de montage ou en raison d'une installation non conforme, du non-respect du mode d'emploi (comme par exemple le raccordement à une mauvaise tension réseau ou à un mauvais type de courant), les applications abusives ou non conformes (comme par exemple une surcharge de l'appareil ou encore l'emploi d'accessoires non homologués), le non-respect des prescriptions de maintenance et de sécurité, l'infiltration de corps étrangers dans l'appareil (comme par exemple du sable, des pierres ou de la poussière), l'emploi de la force ou l'influence extérieure (comme par exemple les dommages dus à une chute), ainsi que l'usure normale conforme à l'utilisation.

Le droit à la garantie disparaît dès lors que des interventions ont lieu sur l'appareil.

3. Le délai de garantie s'élève à 2 ans et commence à la date de l'achat de l'appareil. Les demandes de garanties doivent être présentées avant écoulement du délai de garantie, dans les deux semaines suivant le moment auquel le défaut a été reconnu. Toute reconnaissance de demande de garantie après écoulement du délai de garantie est exclue. La réparation ou l'échange de l'appareil n'entraîne nullement une prolongation de la durée de garantie. Elle ne fait pas non plus commencer un nouveau délai de garantie, en raison de cette prestation, pour l'appareil ou pour toute autre pièce de rechange intégrée. Ceci est également valable lorsqu'un service après-vente sur place a été consulté.
4. Pour faire reconnaître votre demande de garantie, veuillez nous envoyer l'appareil défectueux franco de port à l'adresse indiquée ci-dessous. Ajoutez à l'envoi l'original du bon d'achat ou de tout autre preuve de l'achat datée. Veuillez donc toujours bien conserver le bon d'achat en guise de preuve ! Décrivez la raison de la réclamation le plus précisément possible. Si le défaut de l'appareil est compris dans notre prestation de garantie, nous vous retournerons sans délai un appareil réparé ou encore un nouveau.

Bien entendu, nous sommes prêts également à réparer les appareils défectueux contre remboursement des frais, dès lors que l'appareil n'est plus ou pas garanti. Pour ce faire, veuillez envoyer l'appareil à notre adresse de service après-vente.

CERTIFICATO DI GARANZIA

Gentili clienti,

i nostri prodotti sono soggetti ad un rigido controllo di qualità. Se l'apparecchio non dovesse tuttavia funzionare correttamente, ci scusiamo e vi preghiamo di rivolgervi al nostro servizio di assistenza clienti all'indirizzo indicato in questa scheda di garanzia. Siamo a vostra disposizione anche telefonicamente al numero del servizio assistenza sotto indicato. Per la rivendicazione dei diritti di garanzia vale quanto segue:

1. Queste condizioni di garanzia regolano ulteriori prestazioni di garanzia. La presente garanzia non tocca i vostri diritti al ricorso di garanzia previsti dalla legge. Le nostre prestazioni di garanzia sono per voi gratuite.
2. La prestazione di garanzia riguarda esclusivamente le anomalie riconducibili a difetti del materiale o di produzione ed è limitata all'eliminazione di queste anomalie o alla sostituzione dell'apparecchio. Tenete presente che i nostri apparecchi non sono stati costruiti per l'impiego professionale, artigianale o industriale. Un contratto di garanzia non viene concluso quando l'apparecchio viene usato in imprese commerciali, artigianali o industriali, o con attività equivalenti. Dalla nostra garanzia sono escluse inoltre le prestazioni di risarcimento per danni dovuti al trasporto o danni causati dalla mancata osservanza delle istruzioni per il montaggio o per installazione non corretta, dalla mancata osservanza delle istruzioni per l'uso (come per es. collegamento a tensione di rete o tipo di corrente non corretto), dall'uso improprio o illecito (come per es. sovraccarico dell'apparecchio o utilizzo di utensili o accessori non consentiti), dalla mancata osservanza delle norme di sicurezza e di manutenzione, dalla penetrazione di corpi estranei nell'apparecchio (come per es. sabbia, pietre o polvere), dall'impiego della forza o dall'influsso esterno (come per es. danni dovuti a caduta) e dall'usura normale e dovuta all'impiego.

Il diritti di garanzia decadono quando sono già effettuati interventi sull'apparecchio.

3. Il periodo di garanzia è 2 anni e inizia alla data d'acquisto dell'apparecchio. I diritti di garanzia devono essere fatti valere prima della scadenza del periodo di garanzia, entro due settimane dopo avere accertato il difetto. È esclusa la rivendicazione di diritti di garanzia dopo la scadenza del relativo periodo. La riparazione o la sostituzione dell'apparecchio non comporta una proroga del periodo di garanzia e con questa prestazione per l'apparecchio o per pezzi di ricambio eventualmente installati non inizia un nuovo periodo di garanzia. Questo vale anche nel caso si ricorra ad un servizio sul posto.
4. Per la rivendicazione dei vostri diritti di garanzia inviate l'apparecchio difettoso franco di porto all'indirizzo sotto indicato. Allegate lo scontrino di cassa in originale o un'altra prova d'acquisto che riporti la data. Conservate bene perciò lo scontrino di cassa come prova! Indicate il motivo di reclamo nel modo più dettagliato possibile. Se il difetto dell'apparecchio rientra nella nostra prestazione di garanzia, ricevete l'apparecchio riparato o un apparecchio nuovo a stretto giro di posta.

Naturalmente effettuiamo a pagamento anche riparazioni sull'apparecchio che non rientrano o non rientrano più nella garanzia. A tale scopo inviate l'apparecchio all'indirizzo del servizio assistenza.

GARANTIEBEWIJS

Geachte klant,

onze producten zijn aan een strenge kwaliteitscontrole onderhevig. Mocht dit apparaat echter ooit niet naar behoren functioneren, spijt het ons ten zeerste en vragen u zich tot onze servicedienst onder het adres vermeld op dit garantiebewijs te wenden. Wij staan ook graag telefonisch tot uw dienst via het hieronder vermelde servicetelefoonnummer. Voor vorderingen in verband met garantie geldt het volgende:

1. Deze garantievoorwaarden regelen bijkomende garantieprestaties. Uw wettelijke garantieclaims blijven onaangetast door deze garantie. Onze garantieprestatie is voor uw gratis.
2. De garantieprestatie heeft uitsluitend betrekking op gebreken die te wijten zijn aan materiaal- of fabricagefouten en is beperkt tot het verhelpen van deze gebreken of het vervangen van het apparaat. Wij wijzen erop dat onze apparaten overeenkomstig hun bestemming niet geconstrueerd zijn voor commercieel, ambachtelijk of industrieel gebruik. Een garantieovereenkomst komt daarom niet tot stand als het apparaat in ambachtelijke of industriële bedrijven alsmede bij gelijk te stellen activiteiten wordt gebruikt. Uitsluitend van onze garantie zijn verder schadeloosstellingen voor transportschade, schade door niet-naleving van de montage-instructies of op grond van ondeskundige installatie, niet-naleving van de handleiding (zoals door b.v. aansluiting op een verkeerde netspanning of stroomsoort), oneigenlijke of onoordeelkundige toepassingen (zoals b.v. overbelasting van het apparaat of gebruik van niet toegestane inzetgereedschappen of toebehoren), niet-naleving van de onderhouds- en veiligheidsbepalingen, binnendringen van vreemde voorwerpen in het apparaat (zoals b.v. zand, stenen of stof), gebruikmaking van geweld of invloeden van buitenaf (zoals b.v. schade door neervallen) alsmede door normale slijtage die zich bij het doelmatig gebruik van het apparaat voordoet.

Er kan geen aanspraak op garantie worden gemaakt als op het apparaat reeds ingrepen werden uitgevoerd.

3. De garantieperiode bedraagt 2 jaar en gaat in op de datum van aankoop van het apparaat. Garantieclaims dienen voor het verloop van de garantieperiode binnen de twee weken na het vaststellen van het defect geldend te worden gemaakt. Het geldend maken van garantieclaims na verloop van de garantieperiode is uitgesloten. De herstelling of vervanging van het apparaat leidt noch tot een verlenging van de garantieperiode noch wordt door deze prestatie een nieuwe garantieperiode voor het apparaat of voor eventueel ingebouwde wisselstukken op gang gebracht. Dit geldt ook bij het ter plaatse uitvoeren van een serviceactiviteit.
4. Om een garantieclaim geldend te maken dient u het defecte apparaat franco op te sturen aan het hieronder vermelde adres. Voeg het originele verkoopbewijs of een ander gedateerd bewijs van aankoop bij. Gelieve daarom de kassabon als bewijs goed te bewaren! Wij verzoeken u de reden van de klacht zo nauwkeurig mogelijk te beschrijven. Valt het defect van het apparaat binnen onze garantieprestatie bezorgen wij u per omgaande een hersteld of nieuw apparaat terug.

Uiteraard staan wij ook tot u dienst om mits betaling van de kosten defecten van het apparaat te verhelpen die buiten de garantieomvang vallen. Te dien einde stuurt u het apparaat aan ons serviceadres op.

E CERTIFICADO DE GARANTÍA

Estimado cliente:

Nuestros productos están sometidos a un estricto control de calidad. No obstante, lamentaríamos que este aparato dejara de funcionar correctamente, en tal caso, le rogamos que se dirija a nuestro servicio de atención al cliente en la dirección indicada en la parte inferior de la presente tarjeta de garantía. Con mucho gusto le atenderemos también telefónicamente en el número de servicio indicado a continuación. Para hacer válido el derecho de garantía, proceda de la siguiente forma:

1. Estas condiciones de garantía regulan prestaciones de la garantía adicionales. Sus derechos legales a prestación de garantía no se ven afectados por la presente garantía. Nuestra prestación de garantía es gratuita para usted.
2. La prestación de garantía se extiende exclusivamente a defectos ocasionados por fallos de material o de producción y está limitada a la reparación de los mismos o al cambio del aparato. Tenga en consideración que nuestro aparato no está indicado para un uso comercial, en taller o industrial. Por lo tanto, no procederá un contrato de garantía cuando se utilice el aparato en zonas industriales, comerciales o talleres, así como actividades similares. De nuestra garantía se excluye cualquier otro tipo de prestación adicional por daños ocasionados por el transporte, daños ocasionados por la no observancia de las instrucciones de montaje o por una instalación no profesional, no observancia de las instrucciones de uso (como, p. ej., conexión a una tensión de red o corriente no indicada), aplicaciones impropias o indebidas (como, p. ej., sobrecarga del aparato o uso de herramientas o accesorios no homologados), no observancia de las disposiciones de mantenimiento y seguridad, introducción de cuerpos extraños en el aparato (como, p. ej., arena, piedras o polvo), uso violento o influencias externa (como, p. ej., daños por caídas), así como por el desgaste habitual por el uso.

El derecho a garantía pierde su validez cuando ya se hayan realizado intervenciones en el aparato.

3. El periodo de garantía es de 2 años y comienza en la fecha de la compra del aparato. El derecho de garantía debe hacerse válido, antes de finalizado el plazo de garantía, dentro de un periodo de dos semanas una vez detectado el defecto. El derecho de garantía vence una vez transcurrido el plazo de garantía. La reparación o cambio del aparato no conllevará ni una prolongación del plazo de garantía ni un nuevo plazo de garantía ni para el aparato ni para las piezas de repuesto montadas. Esto también se aplica en el caso de un servicio *in situ*.
4. Para hacer efectivo su derecho a garantía, envíe gratuitamente el aparato defectuoso a la dirección indicada a continuación. Adjunte el original del ticket de compra u otro tipo de comprobante de compra con fecha. ¡A tal efecto, guarde en lugar seguro el ticket de compra como comprobante! Describa con la mayor precisión posible el motivo de la reclamación. Si nuestra prestación de garantía incluye el defecto aparecido en el aparato, recibirá de inmediato un aparato reparado o nuevo de vuelta.

Naturalmente, también solucionaremos los defectos del aparato que no se encuentren comprendidos o ya no se encuentren comprendidos en la garantía, en este caso contra reembolso de los costes. Para ello, envíe el aparato a nuestra dirección de servicio técnico.

P CERTIFICADO DE GARANTIA

Estimado(a) cliente,

Os nossos produtos são submetidos a um rigoroso controlo de qualidade. Se, ainda assim, o aparelho não funcionar nas devidas condições, lamentamos esse facto e pedimos-lhe que se dirija ao nosso serviço de assistência técnica na morada indicada no presente certificado de garantia. Se preferir, também pode contactar-nos telefonicamente através do número de assistência técnica abaixo indicado. O exercício dos direitos de garantia está sujeito às seguintes condições:

1. As presentes condições de garantia regem as prestações de garantia complementar e não afectam os seus direitos legais de garantia. O nosso serviço de garantia é prestado gratuitamente.
2. A garantia cobre exclusivamente os defeitos de material ou de fabrico e limita-se à reparação de tais defeitos ou à substituição do aparelho. Chamamos a atenção para o facto de os nossos aparelhos não terem sido concebidos para uso comercial, artesanal ou industrial. Não haverá, por isso, lugar a um contrato de garantia no caso de o aparelho ser utilizado em empresas do comércio, do artesanato ou da indústria ou em actividades equiparáveis. A nossa garantia exclui, além disso, quaisquer indemnizações por danos de transporte, danos resultantes da não observância das instruções de montagem ou de uma instalação incorrecta, da não observância das instruções de funcionamento (por exemplo, ligação a uma tensão de rede ou a um tipo de corrente errado), de uma utilização abusiva ou indevida (como, por exemplo, sobrecarga do aparelho ou utilização de ferramentas ou acessórios não autorizados), da não observância das regras de manutenção e segurança, da penetração de corpos estranhos no aparelho (por exemplo, areia, pedras ou pó), do uso da força ou de impactos externos (como, por exemplo, danos causados pela queda do aparelho), bem como do desgaste normal resultante da utilização do aparelho.

O direito de garantia extingue-se no caso de já ter havido uma tentativa de reparação do aparelho.

3. O período de garantia é de 2 anos a contar da data de compra do aparelho. Os direitos de garantia devem ser reclamados dentro do período de garantia, no prazo de duas semanas após ter sido detectado o defeito. Está excluída a reclamação de direitos de garantia após o termo do período de garantia. A reparação ou a substituição do aparelho não implica o prolongamento do período de garantia nem dá origem à contagem de um novo período de garantia para o aparelho ou para eventuais peças de substituição montadas no mesmo. O mesmo se aplica no caso de a assistência técnica ter sido prestada no local.
4. Para activar a garantia deverá enviar o aparelho defeituoso à cobrança para a morada abaixo indicada, juntamente com o talão de compra original ou qualquer outro documento comprovativo da data de compra. Por isso, é importante que guarde o talão de compra como comprovativo. Descreva o mais detalhadamente possível o motivo da reclamação. Se o defeito do aparelho estiver abrangido pelo nosso serviço de garantia, ser-lhe-á imediatamente enviado um aparelho novo ou reparado.

Naturalmente, também teremos todo o gosto em efectuar reparações que não estão, ou deixaram de estar, abrangidas pelo serviço de garantia. Nesse caso, terá de suportar os custos da reparação. Para este efeito, deverá enviar o aparelho para a morada do nosso serviço de assistência técnica.

D GARANTIEURKUNDE

Sehr geehrte Kundin, sehr geehrter Kunde,

unsere Produkte unterliegen einer strengen Qualitätskontrolle. Sollte dieses Gerät dennoch einmal nicht einwandfrei funktionieren, bedauern wir dies sehr und bitten Sie, sich an unseren Servicedienst unter der auf dieser Garantiekarte angegebenen Adresse zu wenden. Gern stehen wir Ihnen auch telefonisch über die unten angegebene Servicrufnummer zur Verfügung. Für die Geltendmachung von Garantieansprüchen gilt Folgendes:

1. Diese Garantiebedingungen regeln zusätzliche Garantieleistungen. Ihre gesetzlichen Gewährleistungsansprüche werden von dieser Garantie nicht berührt. Unsere Garantieleistung ist für Sie kostenlos.
2. Die Garantieleistung erstreckt sich ausschließlich auf Mängel, die auf Material- oder Herstellungsfehler zurückzuführen sind und ist auf die Behebung dieser Mängel bzw. den Austausch des Gerätes beschränkt. Bitte beachten Sie, dass unsere Geräte bestimmungsgemäß nicht für den gewerblichen, handwerklichen oder industriellen Einsatz konstruiert wurden. Ein Garantievertrag kommt daher nicht zustande, wenn das Gerät in Gewerbe-, Handwerks- oder Industriebetrieben sowie bei gleichzusetzenden Tätigkeiten eingesetzt wird.
Von unserer Garantie sind ferner Ersatzleistungen für Transportschäden, Schäden durch Nichtbeachtung der Montageanleitung oder aufgrund nicht fachgerechter Installation, Nichtbeachtung der Gebrauchsanleitung (wie durch z.B. Anschluss an eine falsche Netzspannung oder Stromart), missbräuchliche oder unsachgemäße Anwendungen (wie z.B. Überlastung des Gerätes oder Verwendung von nicht zugelassenen Einsatzwerkzeugen oder Zubehör), Nichtbeachtung der Wartungs- und Sicherheitsbestimmungen, Eindringen von Fremdkörpern in das Gerät (wie z.B. Sand, Steine oder Staub), Gewaltanwendung oder Fremdeinwirkungen (wie z. B. Schäden durch Herunterfallen) sowie durch verwendungsgemäßen, üblichen Verschleiß ausgeschlossen.

Der Garantieanspruch erlischt, wenn an dem Gerät bereits Eingriffe vorgenommen wurden.

3. Die Garantiezeit beträgt 2 Jahre und beginnt mit dem Kaufdatum des Gerätes. Garantieansprüche sind vor Ablauf der Garantiezeit innerhalb von zwei Wochen, nachdem Sie den Defekt erkannt haben, geltend zu machen. Die Geltendmachung von Garantieansprüchen nach Ablauf der Garantiezeit ist ausgeschlossen. Die Reparatur oder der Austausch des Gerätes führt weder zu einer Verlängerung der Garantiezeit noch wird eine neue Garantiezeit durch diese Leistung für das Gerät oder für etwaige eingebaute Ersatzteile in Gang gesetzt. Dies gilt auch bei Einsatz eines Vor-Ort-Services.
4. Für die Geltendmachung Ihres Garantieanspruches übersenden Sie bitte das defekte Gerät portofrei an die unten angegebene Adresse. Fügen Sie den Verkaufsbeleg im Original oder einen sonstigen datierten Kaufnachweis bei. Bitte bewahren Sie deshalb den Kassenbon als Nachweis gut auf! Beschreiben Sie uns bitte den Reklamationsgrund möglichst genau. Ist der Defekt des Gerätes von unserer Garantieleistung erfasst, erhalten Sie umgehend ein repariertes oder neues Gerät zurück.

Selbstverständlich beheben wir gegen Erstattung der Kosten auch gerne Defekte am Gerät, die vom Garantieumfang nicht oder nicht mehr erfasst sind. Dazu senden Sie das Gerät bitte an unsere Serviceadresse.

iSC GmbH • Eschenstraße 6 • 94405 Landau/Isar (Deutschland)

Telefon: +49 [0] 180 5 120 509 • Telefax +49 [0] 180 5 835 830 (Anrufrufen: 0,14 Euro/Minute, Festnetz der T-Com)

E-Mail: info@isc-gmbh.info • Internet: www.isc-gmbh.info

1	
Service Hotline: 01 805 120 509 · www.isc-gmbh.info <small>(0,14 € / min., Festnetz T-Com) - Mo-Fr: 8:00-20:00 Uhr</small>	
2 Name:	Retouren-Nr. iSC:
Strasse / Nr.:	Telefon:
PLZ	Mobil:
Ort	
3 Welcher Fehler ist aufgetreten (genaue Angabe):	Art.-Nr.:
	I.-Nr.:
Sehr geehrte Kundin, sehr geehrter Kunde, bitte beschreiben Sie uns die von Ihnen festgestellte Fehlfunktion Ihres Gerätes als Grund Ihrer Beanstandung möglichst genau. Dadurch können wir für Sie Ihre Reklamation schneller bearbeiten und Ihnen schneller helfen. Eine zu ungenaue Beschreibung mit Begriffen wie „Gerät funktioniert nicht“ oder „Gerät defekt“ verzögert hingegen die Bearbeitung erheblich.	
4 Garantie: JA <input type="checkbox"/> NEIN <input type="checkbox"/>	Kaufbeleg-Nr. / Datum:
1 Service Hotline kontaktieren oder bei iSC-Webadresse anmelden - es wird Ihnen eine Retourennummer zugeteilt 2 Ihre Anschrift eintragen 3 Fehlerbeschreibung und Art.-Nr. und I.-Nr. angeben 4 Garantiefall JA/NEIN ankreuzen sowie Kaufbeleg-Nr. und Datum angeben und eine Kopie des Kaufbeleges belegen	