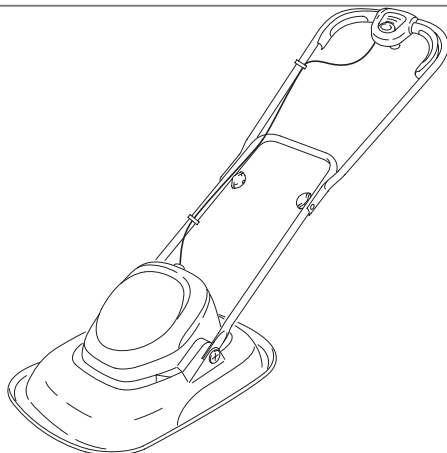


Flymo

 Electrolux

Turbo Lite 330/350 Turbo 400



GB

IMPORTANT INFORMATION

Read before use and retain for future reference

D

WICHTIGE INFORMATION

Bitte vor dem Benutzen des Gerätes durchlesen und gut aufbewahren

F

RENSEIGNEMENTS IMPORTANTS

A lire avant usage et à conserver pour référence ultérieure

NL

BELANGRIJKE INFORMATIE

Leest u deze informatie voor het gebruik en bewaar ze voor toekomstige raadpleging

N

VIKTIG INFORMASJON

Les bruksanvisningen nøye før bruk og oppbevar den for senere bruk

SF

TÄRKEÄÄ TIETOA

Lue tämä ennen käyttöä ja säilytä myöhempää tarvetta varten

S

VIKTIG INFORMATION

Läs anvisningarna före användningen och spara dem för framtida behov

DK

VIGTIGE OPLYSNINGER

Du bør læse brugsanvisningen før brug og gemme til senere henvisning

E

INFORMACIÓN IMPORTANTE

Léase antes de utilizar y consérvela como referencia en el futuro

P

INFORMAÇÕES IMPORTANTES

Leia antes de utilizar e guarde para consulta futura

I

INFORMAZIONI IMPORTANTI

Leggere prima dell'uso e conservare per ulteriore consultazione

HU

Jótállást vállalni csak rendeltetészerűen használatba vett gépekre tudunk. Kérjük, hogy a gép használatba vétele előtt gondosan olvassa el a kezelési utasításokat.

PL

Gwarancja traci ważność w przypadku używania urządzenia do celów innych niż wymienione w instrukcji obsługi. Prosimy o uważne przeczytanie instrukcji oraz o stosowanie się do zaleceń i wskazówek w niej zawartych

CZ

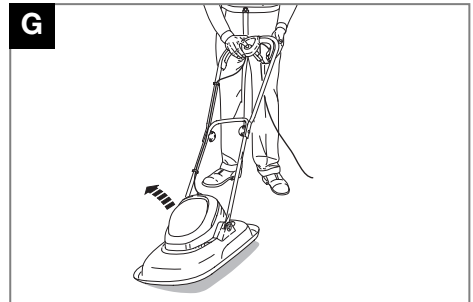
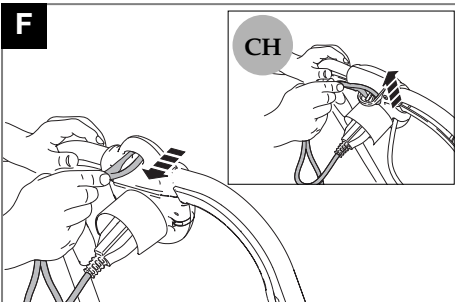
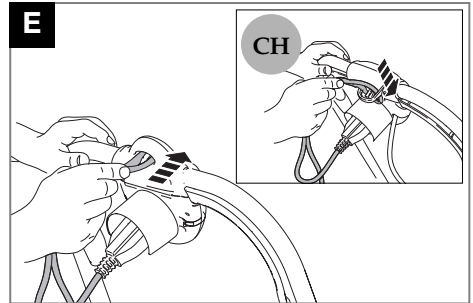
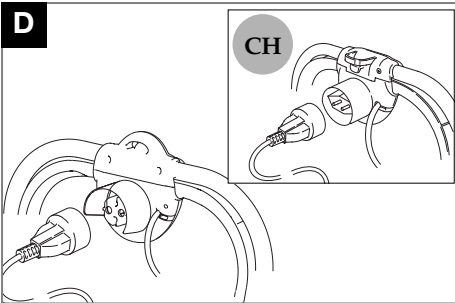
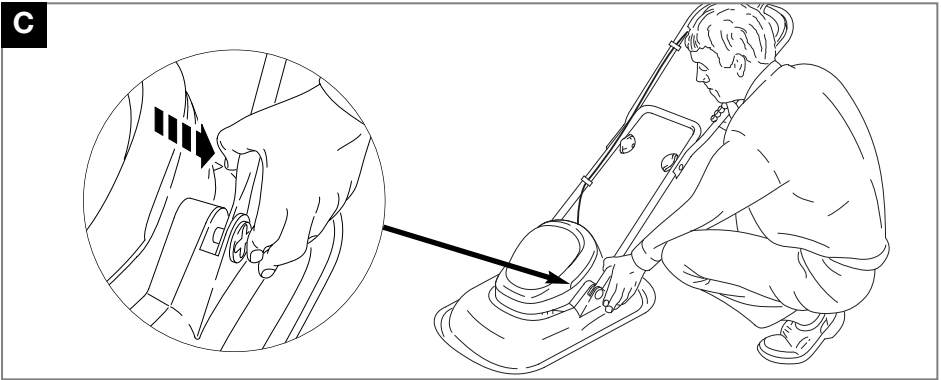
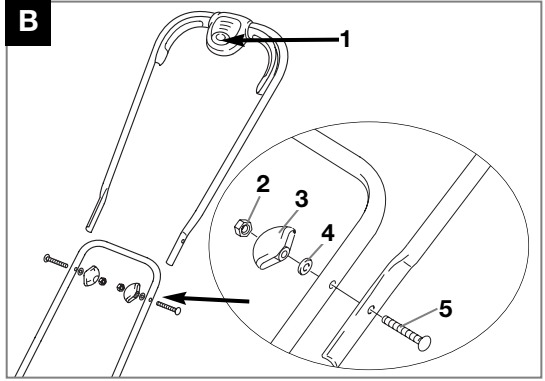
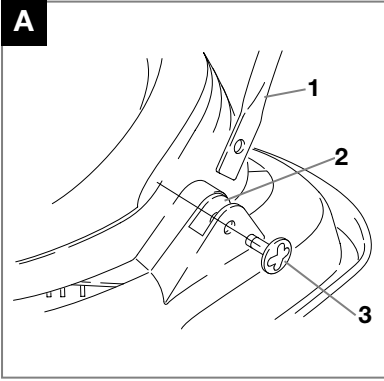
Záruka se nebude vztahovat na závady způsobené nesprávným používáním, nebo jestliže bude výrobek použit pro jiné účely než pro jaké byl vyroben, nebo také jinak než je uvedeno v návodu k obsluze. Tento návod si přečtěte, prosím, velmi pozorně a uchovejte jej pro možné budoucí odkazy

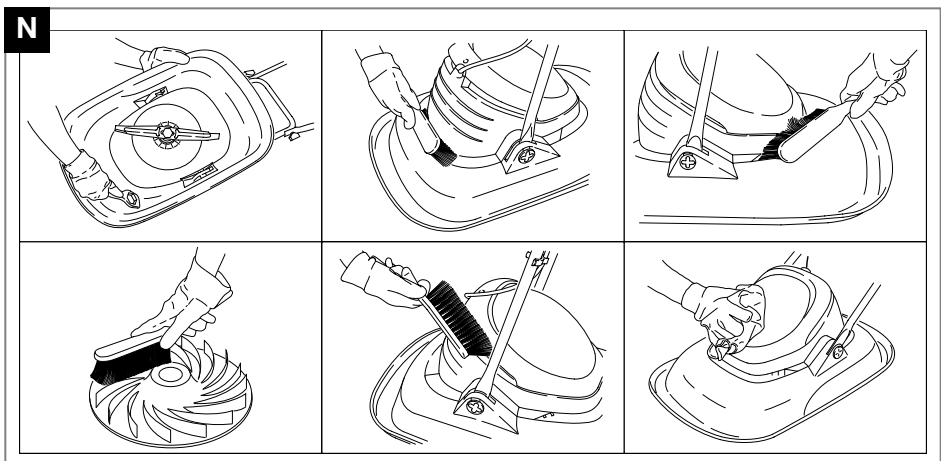
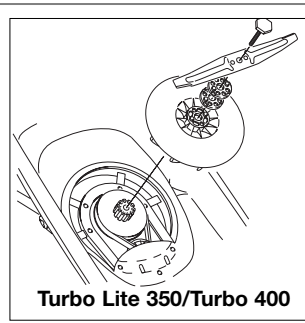
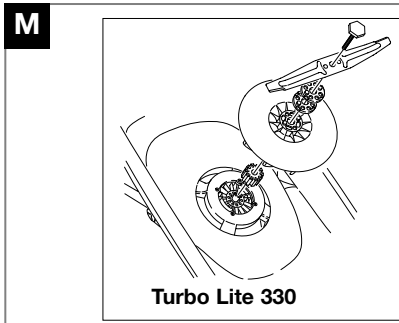
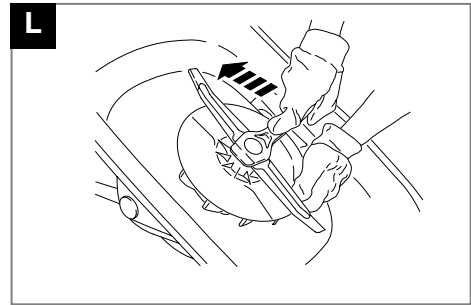
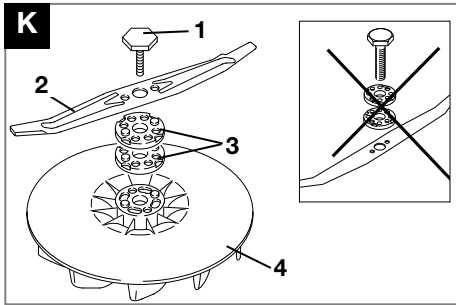
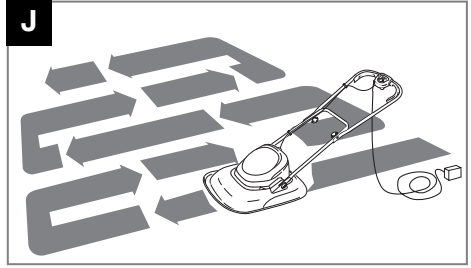
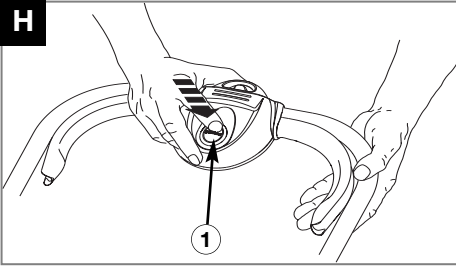
SK

Záruka na tento produkt nebude uznaná v prípade porúch spôsobených nesprávnou obsluhou alebo používaním výrobku na iný účel alebo iným spôsobom, ako je uvedené. Pred začatím práce si prosím dôkladne prečítajte návod na obsluhu a tento si aj pred prípad potreby uschovajte

SL

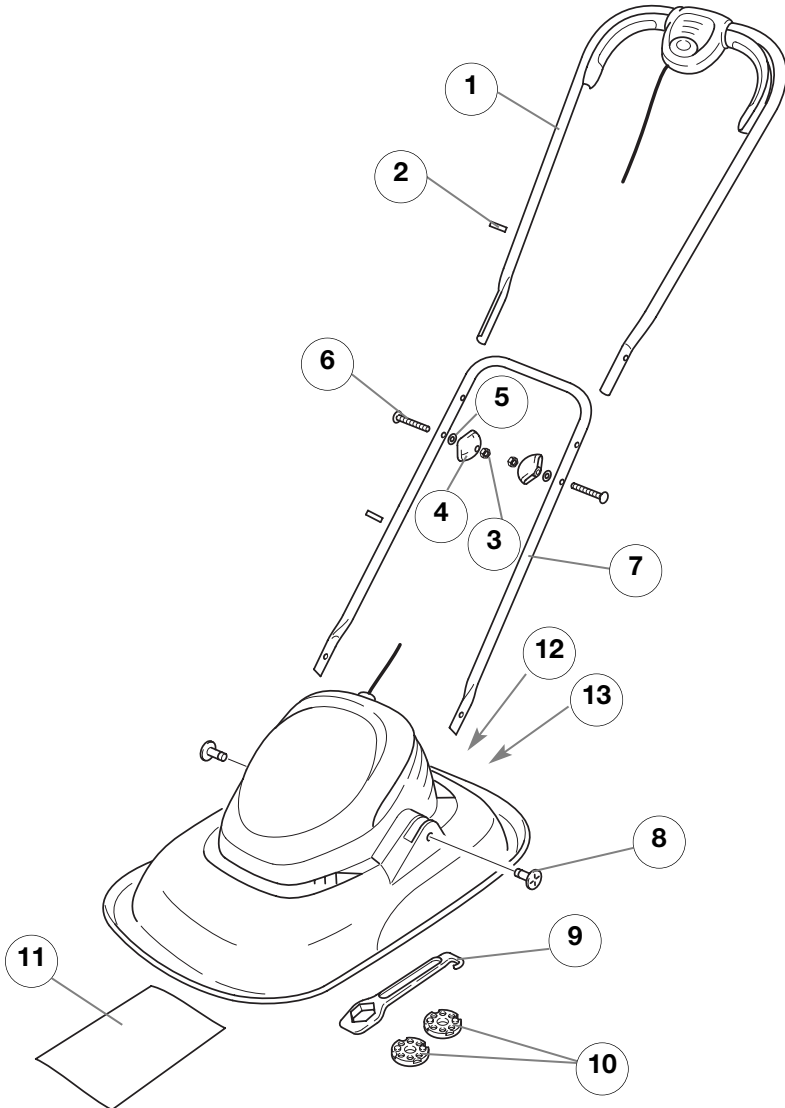
Garancija ne velja ob nepravilni uporabi proizvoda in/ali ob uporabi za drugi namen kot je izdelan. Prosimo, da pred uporabo, preverite pazljivo navodila za obratovanje in jih shranite za kasnejšo rabo.





<p>GB - CONTENTS</p> <ol style="list-style-type: none"> Upper handle Cable clip Nut (if applicable) Plastic handle knob Washer Bolt Lower handle Fixing pin Spanner/scraper tool Cutting height spacers (Turbo Lite 330 - 1 fitted to lawnmower & 2 in loose parts pack) (Turbo Lite 350/Turbo Lite 350/Turbo 400 - 1 fitted to lawnmower & 3 in loose parts pack) Instruction Manual Warning Label Product Rating Label 	<p>N - INNHold</p> <ol style="list-style-type: none"> Øvre håndtak Kabelklemmer Mutter (om relevant) Vingemuttere Skiver Håndtaksbolter Nedre håndtak Festebolt Skrunnøkkel/skrape Avstandsstykker for justering av klippehøyden (Turbo Lite 330 - 1 monteret på gressklipperen & 2 i pakken med løse deler), (Turbo Lite 350/Turbo 400 - 1 monteret på gressklipperen & 3 i pakken med løse deler) Bruksanvisning Advarselsetikett Produktmerking 	<p>E - CONTENIDO</p> <ol style="list-style-type: none"> Empuñadura superior Grapa de cable Tuerca (si fuera aplicable) Manija de empuñadura Arandela Perno Empuñadura inferior Pasador de fijación Herramienta/raspador Espaciadores de altura de corte (Turbo Lite 330 - 1 instalado en el cortacésped y 2 en paquete de piezas sueltas) (Turbo Lite 350/Turbo 400 - 1 instalado en el cortacésped y 3 en paquete de piezas sueltas) Manual de instrucciones Etiqueta de Advertencia Placa de Características del Producto 	<p>PL - ZAWARTOSC KARTONU</p> <ol style="list-style-type: none"> Górny uchwyty Zaczep kabla Nakrętka (jeżeli jest) Gałka mocująca Podkładka Śruba Dolny uchwyty Szwozerzy mocujący Klucz/skrabak Rozpórki ustalające wysokość koszenia. (model Turbo Lite 330 - jedna rozpórka jest zamontowana w kosiarce natomiast dwie znajdują się w pakiecie z luźnymi częściami), (model Turbo Lite 350/Turbo 400 - jedna rozpórka jest zamontowana w kosiarce natomiast trzy rozpórki znajdują się w pakiecie z luźnymi częściami) Instrukcja Obsługi Znaki bezpieczeństwa Tabliczka znamionowa
<p>D - INHALT</p> <ol style="list-style-type: none"> Oberer Griff Kabelhalter Mutter (falls vorhanden) Griffknopf Unterlegscheibe Bolzen Unterer Griff Paßstift Schraubenschlüssel/Reinigungswerkzeug Schnitthöhen-Distanzschrauben (Turbo Lite 330 - 1 befindet sich am Rasenmäher & 2 werden lose in einem Beutel geliefert), (Turbo Lite 350/Turbo 400 - 1 befindet sich am Rasenmäher & 3 werden lose in einem Beutel geliefert) Bedienungsanweisung Warnetikett Produkttypenschild 	<p>SF - SISÄLTÖ</p> <ol style="list-style-type: none"> Ylempi kahva Johdon pidike Mutteri (jos käytössä) Kahvan nuppi Tiivistysrengas Pultti Alempi kahva Kiinnitystappi Ruuvivaiavin/kaavin Leikkaukskorkeuden säätölevy (Turbo Lite 330 - 1 asennettu ruohonleikkuriin ja 2 pakkauskassa), (Turbo Lite 350/Turbo 400 - 1 asennettu ruohonleikkuriin ja 3 pakkauskassa) Käyttöopas Varoitusnimike Ruohonleikkurin arvokilpi 	<p>P - LEGENDA</p> <ol style="list-style-type: none"> Guiador superior Grampo do cabo Porca (se aplicável) Maçaneta Anilha Cavilha Guiador inferior Parafuso Chave de fendas Espaçadores da altura de corte (Turbo Lite 330 - 1 instalado na máquina de cortar relva e 2 no pacote de peças soltas), (Turbo Lite 350/Turbo 400 - 1 instalado na máquina de cortar relva e 3 no pacote de peças soltas) Manual de Instruções Etiqueta de Aviso Rótulo de Avaliação do Produto 	<p>CZ - POPIS STROJE</p> <ol style="list-style-type: none"> Horní rukojeť Úchytka kabelu Matice (pokud se používá) Otáčny knoflík na rukojeti Podložka Šroub Spodní rukojeť Spojovací kolík Klíč/nástroj pro čištění Distanční tělíska výšky sekání (Turbo Lite 330 - 1 instalováno na sekačce a 2 v balíku s náhradními díly), (Turbo Lite 350/Turbo 400 - 1 instalováno na sekačce a 3 v balíku s náhradními díly) Návod k obsluze Výstražný štítek Typový štítek výrobku
<p>F - TABLE DES MATIÈRES</p> <ol style="list-style-type: none"> Guidon supérieur Attache câble Ecrou (si applicable) Bouton de Guidon Rondelles Boulons Guidon inférieur Chevilles de fixation Raclette Rondelles de réglage (Turbo Lite 330 - 1 montée sur la tondeuse et 2 dans les pièces détachées), (Turbo Lite 350/Turbo 400 - 1 montée sur la tondeuse et 3 dans les pièces détachées) Manuel d'Instructions Etiquette d'avertissement Plaque des Caractéristiques du Produit 	<p>S - INNEHÅLL</p> <ol style="list-style-type: none"> Øvre handtag Kabelklamma Mutter (om sådan är monterad) Knopp för handtag Bricka Bult Undre handtag Fästbult Skruvnyckel/Avskrapare Distanbrickor för klipphöjd (Turbo Lite 330 - 1 monterad på gräsklipparen och 2 lösa i förpackning), (Turbo Lite 350/Turbo 400 - 1 monterad på gräsklipparen och 3 lösa i förpackning) Bruksanvisning Varningsetikett Produktmärkning 	<p>I - INDICE CONTENUTI</p> <ol style="list-style-type: none"> Impugnatura superiore Morsetto per il cavo Dado (se pertinente) Manopola Rondella Bullone Impugnatura inferiore Perno di fissaggio Chiave/raschietto Distanziali altezza di taglio (Turbo Lite 330 - 1 montato sul tosaerba e 2 sfusi nel sacchettino dei ricambi), (Turbo Lite 350/Turbo 400 - 1 montato sul tosaerba e 3 sfusi nel sacchettino dei ricambi) Manuale di istruzioni Etichetta di pericolo Etichetta dati del prodotto 	<p>SK - OBSAH</p> <ol style="list-style-type: none"> Vrchná rukoväť Svorka na kábel Matka (ak aplikovateľná) Kĺb rukoväte Podložka Skrutka Spodná rukoväť Upevňovací kolík Kľúč/skrabka Sekacie medzerníky výšky (Turbo Lite 330 - 1 upevnený ku kosačke a 2 v balíčku voľných častí), (Turbo Lite 350/Turbo 400 - 1 upevnený ku kosačke a 3 v balíčku voľných častí) Príručka Varovný štítok Prístrojový štítok
<p>NL - INHOUD</p> <ol style="list-style-type: none"> Bovenstuk van duwboom Snoerklem Moer (indien van toepassing) Knop voor duwboom Pakkingring Bout Onderstuk van duwboom Bevestigingspin Moersleutel/schraapinstrument Snijhoogte-tussenstukken (Turbo Lite 330 - 1 in grasmaaimachine en 2 in pak met losse onderdelen), (Turbo Lite 350/Turbo 400 - 1 in grasmaaimachine en 3 in pak met losse onderdelen) Handleiding Waarschuwingsetiket Product-informatielabel 	<p>DK - INDHOLD</p> <ol style="list-style-type: none"> Øvre håndtag Kabelklemme Motrik (hvis relevant) Håndtagsknop Spændeskive Bolt Nedre håndtag Håndtagsstift Skrue nøgle/skrabeværktøj Afstandskiver til indstilling af klippehøjde (Turbo Lite 330 - 1 monteret på planeklipperen og 2 løse i posen) (Turbo Lite 350/Turbo 400 - 1 monteret på planeklipperen og 3 løse i posen) Brugsvejledning Advarselmærkat Produktsiets mærkeskilt 	<p>HU - TARTALOMJEGYZÉK</p> <ol style="list-style-type: none"> Felső tolókar Kábelrögzőtő Anyák (ha van) Rögzőtőgomb Alátét Csavar Alsó tolókar Rögzőtőcsap Csavar kulcs/térközbeállító szerző Vágómagasság-beállító (Turbo Lite 330 - 1 db be van szerelve, 2 db a külön alkatrész-csomagolásban található), (Turbo Lite 350/Turbo 400 - 1 db be van szerelve, 3 db a külön alkatrész-csomagolásban található) Kezelési útmutató Figyelmeztető címke Termékinformációs címke 	<p>SL - VSEBINA</p> <ol style="list-style-type: none"> Zgornje držalo Sponka za kábel Matica (če je priložena) Pritrdilna matica Podložka Vijak Spodnje držalo Pritrdilni trn Ključ/strgalo distančnički za višino reza (Turbo Lite 330 - 1 montiran v kosilnici in 2 v zavitku z rezervnimi deli), (Turbo Lite 350/Turbo 400 - 1 montiran v kosilnici in 3 v zavitku z rezervnimi deli) Priručnik Opozorilna oznaka Tipna tablica

(GB)	CARTON CONTENTS	(S)	FÖRPACKNINGENS	(I)	CONTENUTO
(D)	KARTONINHALT		INNEHÅLL	(HU)	A DOBOZ TARTALMA
(F)	CONTENU DU CARTON	(DK)	KARTONINDHOLD	(PL)	ZAWARTOŚĆ KARTONU
(NL)	INHOUD	(E)	CONTENIDO DEL	(CZ)	OBSAH KRABICE
(N)	KARTONGEN	(P)	LEGENDAS DOS	(SK)	OBSAH BALENIA
(SF)	PAKETIN SISÄLTÖ		DESENHOS	(SL)	VSEBINA ŠKATLE



Précautions à Prendre



Une mauvaise utilisation de la tondeuse à gazon peut entraîner des blessures sérieuses à l'opérateur et aux autres. Pour assurer une sécurité et un rendement convenables dans l'utilisation de cette tondeuse, les directives de sécurité et les plaquettes d'avertissement qui sont définies dans ce manuel et portées sur la tondeuse, doivent être convenablement suivies. L'opérateur est responsable du suivi de ces directives et du respect des consignes portées sur les plaquettes.

Explication des symboles des consignes de sécurité portées sur la tondeuse Turbo Lite 330/350/Turbo 400



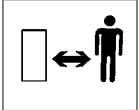
Avertissement



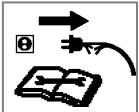
Lire attentivement le mode d'emploi pour vous assurer de bien comprendre toutes les commandes et leur utilisation.



Pendant la tonte du gazon, maintenez toujours la tondeuse par terre. Incliner ou lever la tondeuse peut entraîner la projection de pierres



Tenez les passants loin de la zone de tonte. Il ne faut pas tondre en présence de gens (spécialement des enfants) et d'animaux dans cette zone.



Arrêtez et débranchez la tondeuse avant d'effectuer le réglage de la hauteur de coupe, le nettoyage ou si le câble est enchevêtré (pris dans quelque chose) ou endommagé. Il faut vous assurer que le câble électrique est toujours loin des lames de la tondeuse.



Prenez bien garde au ne pas poser les mains ou mettre les pieds sur, ou près d'une lame en rotation.



Après l'arrêt de la tondeuse, attendez l'arrêt complet des organes mécaniques en mouvement avant de les toucher.



Il ne faut pas tondre sous la pluie ou laisser la tondeuse à l'extérieur quand il pleut.

Dans l'ensemble

1. Il ne faut jamais permettre aux enfants ou aux personnes qui ne sont pas familiarisées avec les instructions d'emploi, d'utiliser la tondeuse. Les réglementations locales peuvent imposer une limite d'âge pour utilisation des tondeuses.
2. Respectez les conditions d'emploi et les fonctions décrites au manuel d'instructions.
3. Il ne faut jamais utiliser la tondeuse si vous êtes fatigués, malades ou sous l'influence d'alcool.

4. L'opérateur ou utilisateur est tenu responsable des dangers ou accidents provoqués aux autres personnes ou à leurs biens.

Conditions électriques

1. Il est recommandé d'utiliser un appareil à courant résiduel (R.C.D.) avec un courant de déclenchement de 30 mA maximum. Même avec un R.C.D. installé, une sécurité de 100% n'est pas garantie et il convient de toujours observer les consignes de sécurité au travail. Vérifiez le R.C.D. à chaque utilisation.
2. Avant l'utilisation de la tondeuse, vérifiez le câble contre les dommages et le vieillissement, remplacez le si nécessaire.
3. Il ne faut pas utiliser la tondeuse si les câbles électriques sont endommagés ou usés.
4. Si le câble est coupé ou si l'isolation est endommagée, débranchez immédiatement la tondeuse. Il ne faut pas toucher les câbles électriques avant de couper le courant. Il ne faut pas réparer ou couper un câble endommagé, il faut le remplacer avec un nouveau.
5. Votre câble de rallonge doit être complètement déroulé. Un câble roulé peut surchauffer et entraîner une réduction du rendement de votre tondeuse.
6. Tenez le câble loin de la tondeuse, travaillez toujours en ligne droite (en 'va et vient') loin de la prise de courant. Il ne faut jamais tondre en mouvement circulaire.
7. Il ne faut pas tirer le câble autour d'un bord vif.
8. Coupez toujours le courant d'alimentation avant de débrancher la tondeuse, de déconnecter un raccord de câble ou d'enlever une rallonge.
9. Arrêtez la tondeuse, enlevez la prise de courant et vérifiez le câble contre les dommages ou le vieillissement avant de l'enrouler pour le ranger. Il ne faut pas réparer un câble endommagé, il faut le remplacer avec un nouveau.
10. Il faut rouler le câble soigneusement sans faire des nœuds.
11. Ne jamais soulever la tondeuse par le câble.
12. Ne tirez jamais sur le câble pour le débrancher.
13. N'utilisez l'appareil qu'en courant alternatif comme indiqué sur l'étiquette d'identification du produit.
14. Les appareils Flymo sont antichoc, conformément à la norme EN60335. Ne jamais mettre à la terre aucune partie de l'appareil

Câbles

N'utilisez que des câbles d'un diamètre d'1,00 mm² et d'une longueur maximale de 30 mètres.

Valeur nominale maximale :

Câble d'une section d'1,00 mm², 10 A, 250 V CA

1. Des câbles secteur et des rallonges sont disponibles auprès de votre Centre de service après-vente produits d'extérieur agréé Electrolux.
2. N'utilisez que des câbles secteur et des rallonges spécifiquement conçus pour l'usage à l'extérieur.

Préparation

1. Il ne faut pas tondre nu-pieds ou avec des sandales ouvertes. Il faut toujours porter des habits appropriés, des gants et de grosses chaussures.

Précautions a Prendre

- Il faut s'assurer de la propreté de la pelouse. Des bâtons, des pierres, des os, des fils et des débris peuvent être éjectés par la lame de la tondeuse.
- Avant de mettre l'appareil en marche et après tout choc, vérifiez qu'il ne présente aucun signe d'usure ou de dommage, et le réparer si nécessaire.
- Remplacez les lames endommagées ou usées avec le jeu complet des garnitures nécessaires pour maintenir l'équilibre convenable de l'ensemble.
- Toujours tenir les mains et les pieds éloignés de l'outil de coupe, et surtout en mettant le moteur en marche.
- Pendant que le moteur tourne, il ne faut incliner la tondeuse que pendant le démarrage ou pendant l'arrêt. Dans ce cas, il ne faut pas l'incliner plus qu'il est nécessaire et il ne faut incliner que les parties qui sont loins de l'opérateur. Avant de remettre l'appareil au sol, il faut toujours s'assurer d'avoir les mains mises dans la position d'utilisation de la machine.

Utilisation

- Utilisez la tondeuse dans la lumière du jour ou quand il y a un bon éclairage artificiel.
- Évitez l'utilisation de la tondeuse pour la tonte d'une pelouse mouillée.
- Prenez soins de ne pas glisser pendant la tonte d'une pelouse mouillée.
- Il faut prendre des précautions exceptionnelles pendant la tonte des pelouses en pentes. Portez des chaussures non glissantes.
- Dans un terrain incliné, il faut tondre la pelouse en travers, jamais du haut en bas de la pente et vice versa.
- Il faut faire très attention pendant le changement de direction sur les terrains inclinés. Marchez, ne courez jamais.
- La tonte des terrains inclinés et des berges peut être dangereuse. Ne pas utiliser la tondeuse sur les **talus** ou pentes **raides**.
- Il ne faut pas reculer pendant la tonte, vous pouvez faire un faux pas ou trébucher.
- Il ne faut jamais tondre en tirant la tondeuse.
- Arrêtez la tondeuse avant de la déplacer sur des surfaces non gazonnées.
- Il ne faut jamais faire marcher une tondeuse avec des couvercles de protections endommagés ou sans protections mise en place.
- Il ne faut jamais prendre ou porter une tondeuse qui est encore branchée au réseau.
- Enlevez la prise du réseau:
 - Avant de laisser la tondeuse sans surveillance;
 - Avant de dégager une obstruction ;
 - Avant de vérifier, de nettoyer ou d'effectuer des travaux sur l'appareil;
 - Si vous heurtez un objet. Il ne faut pas utiliser votre tondeuse avant de s'assurer qu'elle est entièrement dans les conditions sûres de fonctionnement;
 - Si la tondeuse commence à vibrer anormalement. Effectuez une vérification immédiate. Des vibrations excessives peuvent être cause d'accidents.

Entretien et magasinage

- Pour assurer les conditions sûres de fonctionnement de la tondeuse, il faut maintenir les écrous, les boulons et les vis bien serrés.
- Pour assurer la sécurité, remplacez les pièces usées ou endommagées.
- Utilisez seulement la lame, le boulon de lame, les rondelles et le ventilateur de rechange spécifiés pour ce produit.
- Pendant le réglage de la tondeuse, il faut prendre soin de ne pas se coincer les doigts entre les lames en mouvement et les pièces fixes de la machine.

Instructions de Montage

A1 - Guidon inférieur, A2 - Fentes,

A3 - Cheville de fixation

Montage du guidon inférieur (A)

- Placez l'extrémité du guidon dans les fentes prévues.
- Fixez le guidon au capot en pressant fermement les chevilles de fixation à travers les trous prévus.
- Répétez la même chose de l'autre côté du guidon.
- Notez**
En cas de problèmes de fixation du guidon au capot avec la cheville de fixation, sortez soigneusement la cheville de son emplacement et répétez les étapes 1 à 3.

B1 - Bouton de blocage, B2 - Ecrou (si applicable),

B3 - Bouton de guidon, B4 - Rondelle, B5 - Boulon

Montage du guidon supérieur au guidon inférieur (B)

- Il faut s'assurer que le guidon supérieur est correctement localisé avec le bouton de blocage sur la partie supérieure du boîtier de commande.
- Assurez l'alignement correct des deux guidons.
- Insérez l'écrou dans le bouton de guidon (si applicable).
- Montez les boulons, les rondelles et les boutons des guidons.
- Fixer les câbles aux guidons avec les serre-câble fournis, en veillant à ce que les câbles ne soient pas coincés entre la partie supérieure et la partie inférieure du guidon.

Réglage du guidon

AVERTISSEMENT ! AVANT DE PROCÉDER AU RÉGLAGE DU GUIDON, ARRÊTEZ LA TONDEUSE ET ATTENDEZ L'ARRÊT COMPLET DE LA LAME. REMARQUE! POUR ASSURER LE RÉGLAGE DU GUIDON, L'ENLÈVEMENT DES CHEVILLES DE FIXATION DU GUIDON INFÉRIEUR N'EST PAS NÉCESSAIRE

POUR RÉGLER LE GUIDON (C)

- Tenez le guidon comme indiqué sur la figure.
- Portez le poids du guidon avec votre main droite...
- ...tenez ensuite la partie inférieure du guidon avec votre main gauche...
- ...et tirez le guidon inférieur vers vous avec la main gauche.
- Suivant le cas, bougez vers l'avant ou vers le bas.

GUIDON EN POSITION AVANT: Suivez la procédure décrite au paragraphe " RÉGLAGE DU GUIDON" et poussez le guidon vers l'avant, jusqu'à ce qu'il s'arrête.

GUIDON EN BAS: Suivez la procédure décrite au paragraphe " RÉGLAGE DU GUIDON" et bougez le guidon vers le bas, jusqu'à ce qu'il s'arrête.. **NOTEZ** que le guidon ne se pose pas au sol.

POSITION DU GUIDON PENDANT LE FONCTIONNEMENT:

Pour bouger le guidon dans la position de fonctionnement, il n'est pas nécessaire d'effectuer.

Tirez simplement vers le bas à partir de la position avant ou levez à partir de la position basse, jusqu'à ce que le guidon soit à la position de fonctionnement la plus à l'aise.

Démarrage et Arrêt

Pour démarrer votre tondeuse à gazon

1. Raccordez la fiche femelle du câble de rallonge à l'arrière du boîtier de commande. **(D)**
2. Formez une boucle dans le câble et poussez à travers la fente comme indiqué sur la figure **(E)**.
3. Pour assurer la fixation, positionnez la boucle au-dessus du crochet et tirez le câble à travers la fente comme indiqué sur la figure **(F)**.
4. Raccordez la prise au secteur et mettez en marche.
5. Bougez le guidon à la position de tonte.
6. Pour prévenir l'apparition d'un trou dans votre pelouse, inclinez légèrement votre tondeuse **(G)**.

Le boîtier de commande est muni d'un bouton de verrouillage (H1) pour empêcher tout démarrage accidentel.

7. Pressez et maintenez pressé le bouton de blocage **(H)** du boîtier de commande. Pressez ensuite l'un des leviers de Démarrage/Arrêt vers le guidon supérieur **(H)**.

8. Continuez de presser le levier de démarrage/arrêt vers le guidon supérieur et relâchez le bouton de blocage.
9. Quand la tondeuse atteint sa vitesse de régime, abaissez la doucement sur la pelouse.

• REMARQUE!

Il y a deux leviers de démarrage/arrêt montés. Les deux peuvent être utilisés pour démarrer la tondeuse.

• REMARQUE IMPORTANTE

Il ne faut pas utiliser les leviers de démarrage/arrêt par intermittence

Pour arrêter la tondeuse

1. Pour empêcher l'apparition d'un trou dans votre pelouse, inclinez légèrement la tondeuse **(G)**.
2. Relâchez le levier de démarrage/arrêt.

Comment tondre une pelouse

1. Commencez la tonte à partir du bord le plus proche du raccordement de force motrice électrique. Cette précaution vous permet d'avoir le câble sur le côté déjà coupé de la pelouse **(J)**.
2. Pendant la période de croissance, coupez votre gazon deux fois par semaine. Votre pelouse souffrira si plus que le tiers de sa longueur est coupée en une fois.

Il ne faut pas dépasser la capacité de votre tondeuse

La tonte d'herbes longues et épaisses peut entraîner une chute de la vitesse du moteur. Vous entendrez un changement de bruit du moteur. Si la vitesse du moteur chute, votre tondeuse peut être soumise aux effets de surcharges et peut subir des dommages. Pour couper une herbe longue et épaisse, effectuez une première tonte à la hauteur de coupe maximale de votre tondeuse. Cette précaution réduira considérablement les charges sur votre machine. Voir Réglage de la Hauteur de Coupe.

Réglage de la Hauteur de Coupe

Il faut toujours manipuler la lame avec soin – les arêtes vives peuvent entraîner des blessures. UTILISEZ DES GANTS. Ne jamais monter plus de trois rondelles de réglage sur la Turbo Lite 330 OU 4 sur la Turbo Lite 350/Turbo 400. Les rondelles doivent être montées entre la lame et le ventilateur. Elles ne doivent JAMAIS être montées entre la lame et le boulon.

1. Déposez le boulon de lame et la lame comme indiqué au paragraphe Démontage de la lame et du ventilateur.
2. **Pour une coupe plus rase** : ajouter des rondelles, jusqu'à un maximum de 3 sur la Turbo Lite 330, ou 4 sur la Turbo Lite 350/Turbo 400. **(K)**
3. Pour une coupe haute – Enlevez les rondelles.
4. Remettez la lame comme indiqué au paragraphe Montage de la lame et du ventilateur.

Dépose et repose de la lame et du ventilateur

K1 - Boulon de lame

K2 - lame

K3 - rondelles de réglage

K4 - rondelles

Démontage de la lame et du ventilateur

1. Pour démonter le boulon de lame, tenez fermement le ventilateur à l'aide de la clé fournie, desserrez le boulon en le tournant dans le sens contraire des aiguilles d'une montre **(L)**.
 2. Retirer la vis de lame, la lame, les rondelles et le ventilateur.
 3. Vérifiez l'ensemble contre les dommages et nettoyez si nécessaire.
- **Sans tenir compte des conditions de la lame, celle-ci doit être changée après 50 heures de service ou deux ans d'utilisation.**

Montage de la lame et du ventilateur

Si la lame est fissurée ou endommagée, remplacez avec une nouvelle lame. Il ne faut jamais utiliser un boulon de lame si la tête isolante est endommagée, fissurée ou alors disparue.

1. Vérifier que le ventilateur est en position correcte.
2. Placez les rondelles sur le ventilateur en vous assurant que les chevilles de positionnement sont bien placées dans les trous prévus.
3. Placez la lame sur les rondelles. Rassurez-vous que les chevilles de positionnement sont placées dans les trous prévus sur la lame, et que celle-ci soit positionnée comme illustrée à la figure **M**.
4. Placez le boulon de lame dans le trou central de la lame **(M)**.
5. Serrez manuellement dans le sens des aiguilles d'une montre.
6. Tenez fermement le ventilateur et serrez le boulon à l'aide de la clé prévue.

Recommandations de Service

- **Cet appareil n'est identifié que par une plaque de qualité de produit, argentée et noire**
- **Nous vous recommandons vivement de faire réviser votre machine au moins tous les douze mois, plus souvent dans le cas d'un usage professionnel.**

Entretien votre tondeuse

Entretien votre tondeuse (N) - UTILISEZ DES GANTS

IMPORTANT: Il est très important de garder votre tondeuse propre. De l'herbe coupée laissée dans les prises d'air ou en dessous du capot peut devenir un risque potentiel d'incendie.

1. Enlevez l'herbe piégée en dessous du capot à l'aide d'un morceau de bois.
2. À l'aide d'une brosse douce – enlevez l'herbe piégée dans les prises d'air.
3. Pour accéder et nettoyer le ventilateur à l'aide d'une brosse douce, enlevez la lame comme indiqué à la figure L.
4. Essayez votre tondeuse à l'aide d'un chiffon sec.

IMPORTANT: Il ne faut jamais utiliser de l'eau pour nettoyer votre tondeuse. Il ne faut pas utiliser des produits chimiques, y compris essence ou solvants – Ils peuvent détruire des parties importantes en plastique de votre tondeuse.

À la fin de la période de croissance de l'herbe

1. Remplacez la lame, les boulons, écrous et vis si nécessaire.
2. Nettoyez convenablement votre tondeuse.
3. Demandez à votre centre local de service de nettoyer à fond le filtre à air et d'effectuer l'entretien ou la réparation nécessaire.
4. Il faut vous assurer que le câble électrique est convenablement enroulé.

Comment porter votre tondeuse à gazon Maintenez la tondeuse comme indiqué. Il faut vous assurer que le côté découvert de la lame est loin de votre corps.

Magasinage de votre tondeuse Rangez votre tondeuse dans un lieu bien protégé et sec.

Renseignements sur le Dépistage des Pannes

La Machine ne Fonctionne pas

1. Est-ce que le courant est mis en marche ?
2. Vérifiez les fusibles de la prise de courant, remplacez les s'ils ont sauté.
3. Les fusibles continuent de sauter ?
Débranchez la machine et consultez votre centre de service local approuvé.

Mauvaise Flotation

1. Débranchez la machine.
2. Nettoyez le dessous du capot et le ventilateur.
3. Augmentez la hauteur de coupe. Voir Réglage de la Hauteur de Coupe.

4. Si le problème de flotation persiste ?
Débranchez la machine et consultez votre centre de service local approuvé.

Vibration Excessive

1. Débranchez la machine.
2. Vérifiez le montage correct de la lame ?
3. Si la lame est endommagée ou usée, remplacez par une nouvelle lame.
4. Si la vibration persiste ?
Débranchez immédiatement la machine et consultez votre centre de service local approuvé.

Garantie et Police de Garantie

Si une pièce s'avère défectueuse pour cause de défaut de fabrication, au cours de la période de garantie, Electrolux Produits d'extérieur se chargera, sans frais pour le consommateur, de la réparation ou du remplacement, via ses agents de service après-vente agréés, dès lors que :

- (a) Le défaut est directement signalé au réparateur autorisé.
 - (b) La fourniture du justificatif d'achat
 - (c) Le défaut n'est pas causé par une mauvaise utilisation, une négligence ou un mauvais réglage effectué par l'utilisateur.
 - (d) La panne n'est pas causée par l'usure normale.
 - (e) La machine n'a pas été entretenue ou réparée, démontée ou manipulée par toute personne non autorisée par Electrolux Outdoor Products.
 - (f) La machine n'a pas été utilisée pour la location.
 - (g) La machine appartient au premier acheteur.
 - (h) La machine n'a pas été utilisée en dehors du pays pour lequel elle est spécifiée.
 - (i) La machine n'a pas été commercialement utilisée.
- * Cette garantie est additionnelle à, et dans aucune circonstance elle diminue les droits statutaires des clients.

Les défauts causés par les articles définis au paragraphe suivant ne sont pas couverts. Il est par conséquent très important de lire les instructions définies au Manuel d'Utilisation et de comprendre comment utiliser et entretenir votre machine.

Défauts non couverts par la garantie

- Le remplacement des lames usées ou endommagées.
- Défauts causés par un défaut initial non signalé.
- Défauts causés par un choc soudain.
- Défauts causés par une utilisation non conforme aux instructions et recommandations contenues dans ce Manuel d'Instructions.
- Les machines utilisées pour la location ne sont pas couvertes par cette garantie.
- Les lames et le câble électriques sont considérés comme parties soumises à l'usure, leur durée d'utilisation dépend d'un entretien régulier, et par voie de conséquence, ils ne font normalement pas l'objet de réclamations dans le cadre de la garantie.
- **ATTENTION!** Sous la garantie, Electrolux Outdoor Products n'accepte pas dans l'ensemble ou en partie, directement ou indirectement, la responsabilité des défauts causés par le montage de pièces de rechange ou de parties supplémentaires qui ne sont pas fabriquées ou approuvées par Electrolux Outdoor Products, ou si la machine a été modifiée de quelque façon que ce soit.

Informations Concernant L'environnement

Les articles Electrolux Outdoor Products sont fabriqués conformément à un Système de Gestion de l'Environnement (ISO 14001) qui utilise, autant que possible, des composants fabriqués dans le respect de l'environnement, conformément aux procédures de l'entreprise, et ayant le potentiel d'être recyclés à la fin de leur vie utile.

- L'emballage est recyclable et les composants en plastique sont identifiés (dans la mesure du possible) pour leur permettre d'être recyclés selon leur catégorie.
- Prendre l'environnement en considération lors de la mise au rebut du produit à la fin de sa vie utile.
- Si nécessaire, consulter les services municipaux pour toute information concernant la mise au rebut.

BELGIQUE/BELGIË	Flymo Belgique/België Tel: 02 363 0311, Fax: 02 363 0391
ČESKÁ REPUBLIKA	Electrolux, spol. s.r.o., oz Electrolux Outdoor Products, Na Křečku 365, Praha 10 - Horní Měcholupy. Tel: 02/7847 0164, Info-linka: 0800/110 220 Internet: www.partner-flymo.cz E-mail: info@husqvarna.cz
DANMARK	Electrolux Outdoor Products, Flymo/Partner A/S, Lundtoftegaardsvej 93A, DK 2800 Kgs.Lyngby Tel: 45 87 75 77, Fax: 45 93 33 08, www.flymo-partner.dk
DEUTSCHLAND	Flymo Deutschland Tel: 097 21 7640, Fax:097 21 764202
ESTONIA	Electrolux Estonia Ltd (Electrolux Eesti AS) Tel: (372) 6650010
FRANCE	Flymo France SNC Tel 01 46 67 8141, Fax 01 43 34 2491
FINLAND SUOMI	Electrolux Outdoor Products Finland Tel: 00 358 9 39611, Fax: 00 358 9 3961 2644
ITALIA	McCulloch Italiana s.r.l. - Via Como 72, 23868 Valmadrera (LECCO) - ITALIA Tel: 800 017829, Fax: 0341 581671
IRELAND	Flymo Ireland Tel: 01 4565222, Fax: 01 4568551
MAGYARORSZÁG	Electrolux Lehel Kft Tel: 00 36 1 251 41 47
NORGE	Flymo/Partner, div. av Electrolux Motor a.s. Tel: 69 10 47 90
NEDERLAND	Flymo Nederland Tel: 0172-468322, Fax: 0172-468219
ÖSTERREICH	Husqvarna-Ges.m.b.H. Nfg. KG, Industriezeile 36, 4010 LINZ, Tel: 0732 770101-0, Fax: 0732 770101-40, email: office@husqvarna.co.at Internet: www.husqvarna.at
POLSKA	Electrolux Poland Sp. z.o.o. Husqvarna, 01-612 Warszawa Myslowicka 10/2 Tel:- (22) 8332949
SLOVENIJA	Husqvarna-Ges.m.b.H. Nfg. KG, Industriezeile 36, 4010 LINZ, Tel: 0732 770101-0, Fax: 0732 770101-40, email: office@husqvarna.co.at Internet: www.husqvarna.at
SLOVENSKA	Electrolux Slovakia s.r.o., Borova Sihat 211, 033 01 Lipt. Hradok Tel: 044 522 14 19, Fax: 044 522 14 18, www.flymo-partner.sk
SCHWEIZ/SUISSE/SUIZZERA	Flymo Schweiz/Suisse/Suizzera Tel 062 889 93 50 / 889 94 25, Fax 062 889 93 60 / 889 94 35
SVERIGE	Electrolux Outdoor Products, Sverige Tel: 036 – 14 67 00, Fax: 036 – 14 60 70
UNITED KINGDOM	Electrolux Outdoor Products United Kingdom Tel: 01325 300303, Fax: 01325 310339

Electrolux Outdoor Products
Aycliffe Industrial Park
NEWTON AYCLIFFE
Co.Durham DL5 6UP
ENGLAND

Telephone - (00) 44 1325 300303 Fax - (00) 44 1325 310339

UK Telephone - 01325 300303 Fax - 01325 310339

Our policy of continuous improvement means that the specification of products may be altered from time to time without prior notice. Electrolux Outdoor Products manufacture products for a number of well known brands under various registered patents, designs and trademarks in several countries.

© Electrolux Outdoor Products Ltd. Registered Office, Electrolux Works, Oakley Road, Luton LU4 9QQ
Registered number 974979 England



The Electrolux Group. The world's No.1 choice.

The Electrolux Group is the world's largest producer of powered appliances for kitchen, cleaning and outdoor use. More than 55 million Electrolux Group products (such as refrigerators, cookers, washing machines, vacuum cleaners, chain saws and lawn mowers) are sold each year to a value of approx. USD 14 billion in more than 150 countries around the world.

