

INOA

LA NOUVELLE RÉFÉRENCE.

Avec sa certification *** CE selon la norme EN 13203, Inoa met le confort sanitaire à la portée de tous. Compacte pour tous les logements, simple et pragmatique, elle répond aux exigences des réglementations thermiques actuelles et à venir. Des performances inégalées à ce niveau de gamme. La micro-accumulation au prix de la chaudière instantanée.



→ Confort sanitaire

- > Micro-accumulation avec échangeur à plaques en inox.
- > Qualité eau chaude sanitaire ***, niveau maximum prévu par la norme EN 13203.
- > Débit de 12,2 à 12,5 l/min et conforme à la norme EN 625.
- > **Production d'ECS pilotée par turbine et maintien en température de l'échangeur à plaques pour répondre aux besoins sans temps d'attente.**

→ Confort chauffage

- > Catégorie énergétique *** basse température, selon la Directive Rendement EN 92/42.
- > Fonction antigel.
- > Purge automatique et contrôle de combustion pour faciliter la mise en service et la maintenance.

→ Confort d'utilisation et d'installation

- > **Compacte** et parfaitement encastrable dans tous les logements.
- > **Maintenance aisée** : tous les composants accessibles par l'avant.
- > Thermostat d'ambiance simple ou programmable avec ou sans fil, en option.
- > Autodiagnostic et historique de fonctionnement.
- > Régulation conçue pour recevoir la carte solaire (en option).

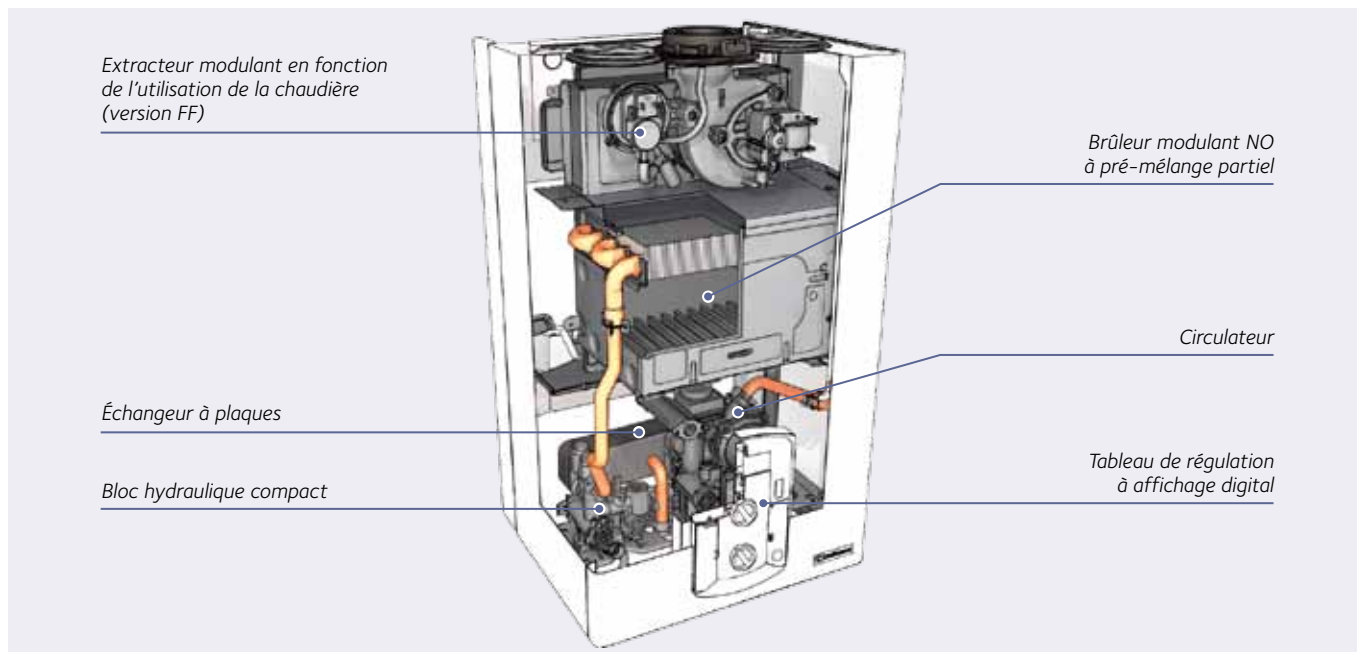
CARACTÉRISTIQUES TECHNIQUES

		25 CF 25 CF SHUNT	24 VMC	25 FF
Puissance maximale chauffage (ECS)	kW	23,7 (25,5)	23,7 (25,5)	24,2 (26,2)
Gaz		Gaz naturel, Propane ⁽²⁾ et GPO ⁽¹⁾	Gaz naturel, Propane ⁽²⁾ et GPO ⁽¹⁾	Gaz naturel, Propane ⁽²⁾ et GPO ⁽¹⁾
N° de certificat CE		1312BR4794	1312BR4794	1312BR4793
Type de raccordement		B11bs	B11bs	C12, C32, C42, C52, C82
Catégorie de gaz			II2E+3+	
CHAUFFAGE				
Classification RT 2005		Basse température (sauf 25CF shunt : standard)		
Puissance utile chauffage	kW	23,7	23,7	24,2
Plage de puissance	kW	10,1 - 23,7	10,1 - 23,7	9,8 - 24,2
Rendement à puissance nominale 100 % sur PCI (chaudière 70 °C)	%	91,9	91,9	94,3
Rendement à puissance 30 % sur PCI (chaudière 40 °C)	%	92,2	92,2	94,4
Plage de réglage température de départ	°C		35 - 85	
Pression maxi chauffage/tarage soupape de sécurité	bar		3/3	
Capacité du vase d'expansion	l		8	
Capacité maximale d'eau d'installation à 75 °C/45 °C	l		100/300	
EAU CHAUDE SANITAIRE				
Classification EN 13203			***	
Puissance maximale en régime ECS	kW	25,5	25,5	26,2
Débit spécifique selon EN 625 à ΔT 30 K	l/min	12,2	12,2	12,5
Débit spécifique selon EN 13203-1 à ΔT 30 K	l/min	12,2	12,2	12,5
Débit en 10 min à ΔT 30K	(l/10 mn)	122	122	125
Débit continu à ΔT 30K	(l/h)	731	731	751
Plage de réglage température d'ECS	°C		36 - 60	
Pression maxi ECS/tarage soupape de sécurité ECS	bar		7/7	
ÉLECTRICITÉ				
Tension d'alimentation	V		230	
Puissance maxi absorbée	W	88,5	88,5	124
Protection électrique		IPX4D	IPX4D	IPX5D
HYDRAULIQUE/GAZ				
Raccords barrette chaudière			½" et ¾"M	
Raccords douilles coudées à braser	mm		Ø 14/16 et 18/20 (gaz 18F)	
Débit de gaz maxi pour gaz H (G20) - L (G25) - Propane (G31)		2,13 - 2,86 m³/h - 2,1 kg/h	2,13 - 2,86 m³/h - 2,1 kg/h	2,13 - 2,86 m³/h - 2,1 kg/h
Pression de service gaz H (G20) - L (G25) - Propane (G31)	mbar		20 - 25 - 37	
PRODUITS DE COMBUSTION				
Classe NOx			3	
Débit massique de fumées par gaz H (G20) - L (G25) - Propane (G31)	kg/h	65,3 - 68,1 - 65,9	65,3 - 68,1 - 65,9	58,0 - 60,6 - 59,7
Raccord ventouse (fumées/amenée d'air)	mm			60/100
Raccord cheminée/VMC-gaz	mm	125/130	125/130	
Longueur maxi ventouse (p. 140)				
DIMENSIONS - POIDS				
Hauteur x Largeur x Profondeur (jaquette seule)	mm		745 x 440 x 375	
Hauteur x Largeur x Profondeur (hors tout)	mm	780 x 440 x 389	780 x 440 x 389	770 x 440 x 389
Poids	kg	30	30	31

⁽¹⁾ Version gaz naturel et GPO (pour la Corse)⁽²⁾ Livrée pré-équipée gaz naturel, transformable en Propane avec kit en option

Le Syndicat des Industries thermiques, aéroluques et frigorifiques UNICLIMA intègre dans sa base de données centralisée, sur le site www.rt2005-chauffage.org, les caractéristiques RT2005 de nos chaudières. Elles y sont réactualisées régulièrement et ont de ce fait valeur de référence.

VUE EN COUPE



MODÈLES DISPONIBLES

MODÈLE	GAZ	CHAUDIÈRE		+	BARRETTE		+	JEU DE DOUILLES		+	VENTOUSE HORIZONTALE		TOTAL	
		Référence	Prix HT	Référence	Prix HT	Référence	Prix HT	Référence	Prix HT	Colis	Prix HT			
25 CF	Naturel	3650193	1 195 €	3678360	131 €	3318253	44 €	-	-	3	1 370 €			
25 CF	GPO*	3650258	1 255 €	3678360	131 €	3318253	44 €	-	-	3	1 430 €			
25 CF Shunt	Naturel	3650312	1 195 €	3678360	131 €	3318253	44 €	-	-	3	1 370 €			
24 VMC	Naturel	3650195	1 225 €	3678360	131 €	3318253	44 €	-	-	3	1 400 €			
24 VMC	GPO*	3650260	1 285 €	3678360	131 €	3318253	44 €	-	-	3	1 460 €			
25 FF	Naturel	3650196	1 507 €	3678360	131 €	3318253	44 €	3318001	78 €	4	1 760 €			
25 FF	GPO*	3650259	1 567 €	3678360	131 €	3318253	44 €	3318001	78 €	4	1 820 €			

*GPO pour la Corse

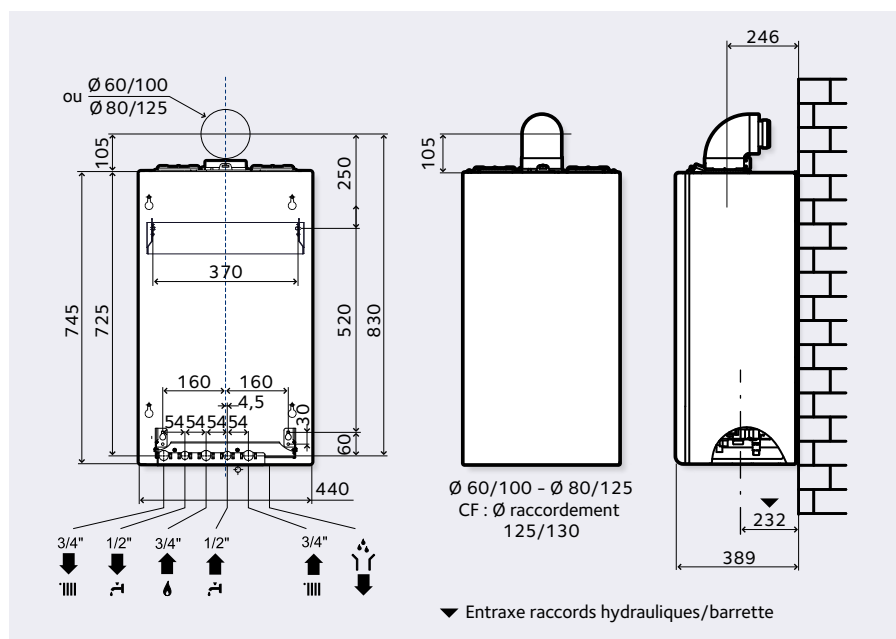
ACCESSOIRES D'INSTALLATION (p. 114)

	Référence	Prix HT
Barrette Inoa	3678360	131 €
Douilles 1 ^{ère} installation	3318253	44 €
Douilles de remplacement Saunier Duval	3678387	44 €
Douilles de remplacement ELM Leblanc gamme 5	3318487	44 €
Douilles de remplacement ELM Leblanc gamme 7	3678388	44 €
Douilles de remplacement Vaillant	3678389	44 €
Douilles de remplacement Junkers	3678390	44 €
Douilles de remplacement Celtic	3678391	44 €
Gabarit de pose plastique (5 pièces)	3318247	70 €
Gabarit de pose métallique	3318248	89 €
Cadre écarteur mural avec vase d'expansion 8 l intégré Profondeur : 87 mm	3678418	219 €
Cache-robinetterie	3318356	22 €
Kit transformation gaz naturel > GPL CF 25 kW (Ø inj. : 0,76) FF 25 kW (Ø inj. : 0,80)	3318261	31 €

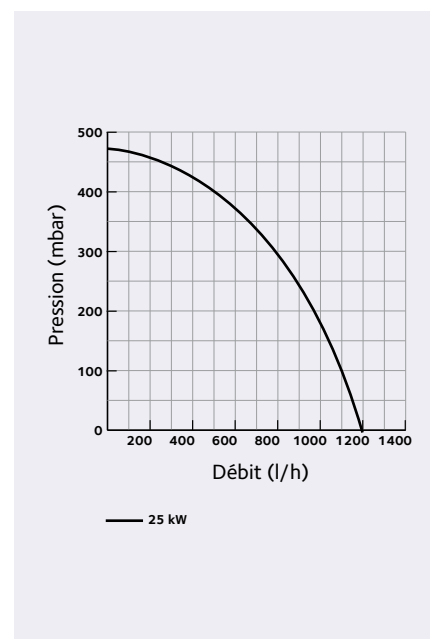
ACCESSOIRES OPTIONNELS DE RÉGULATION (p. 168)

	FILAIRE		SANS FIL	
	Référence	Prix HT	Référence	Prix HT
RÉGULATION D'AMBIANCE TOUT OU RIEN				
Thermostat d'ambiance	3318300	45 €	-	-
Thermostat d'ambiance programmation hebdomadaire	1020075	197 €	1020077	178 €
+ Récepteur pour thermostat d'ambiance sans fil (nécessaire)	-	-	1020078	180 €

DIMENSIONS (en mm) ET GABARIT D'INSTALLATION



PRESSION DISPONIBLE



ACCESSOIRES OPTIONNELS SOLAIRES (p. 183)

	Référence	Prix HT
Vanne thermostatique solaire manuelle	3318290	113 €
Kit sondes solaires circulation forcée	3318485	130 €
Kit vanne thermostatique solaire motorisée	3318486	220 €

SORTIES DE FUMÉES (p. 140)

VENTOUSE CONCENTRIQUE : C12 - C32	Ø 60/100		Ø 80/125	
	Référence	Prix HT	Référence	Prix HT
Kit ventouse horizontal - départ horizontal	3318001	78 €	3318035	125 €
Kit ventouse horizontal - départ vertical	3318002	78 €	3318035	125 €
+ Coude 90°	3318003	46 €	-	-
Kit départ vertical avec récup. de condensats	-	-	3318040	78 €
Terminal vertical noir	-	-	3318013	138 €
Terminal vertical rouge	-	-	3318014	138 €

CONFIGURATION 3CE : C42	Ø 60/100	
	Référence	Prix HT
Kit départ horizontal / raccord. horizontal	3318041	75 €