

 **BLACK & DECKER®**

EMax34i
EMax34s
EMax38i
EMax42i
EMax42ri



www.blackanddecker.eu

EN

DE

FR

IT

NL

ES

PT

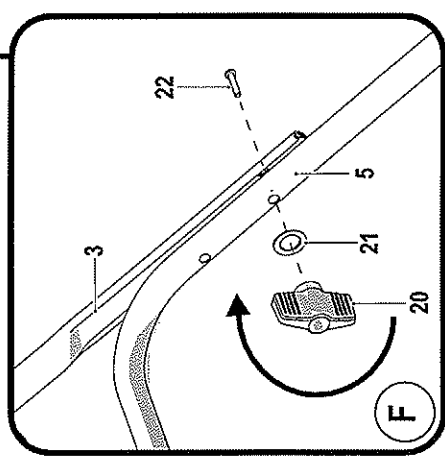
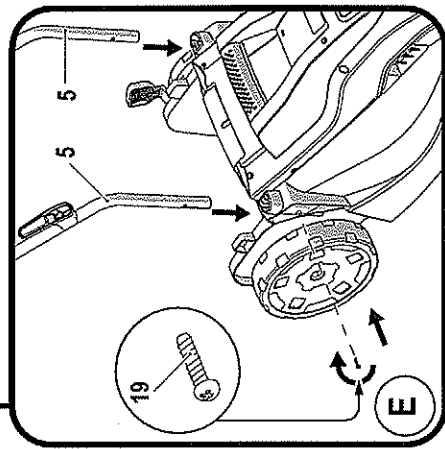
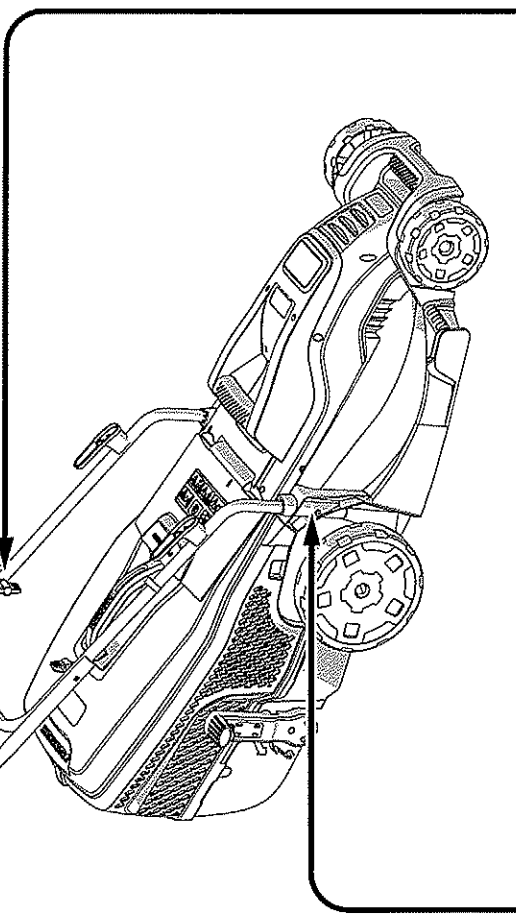
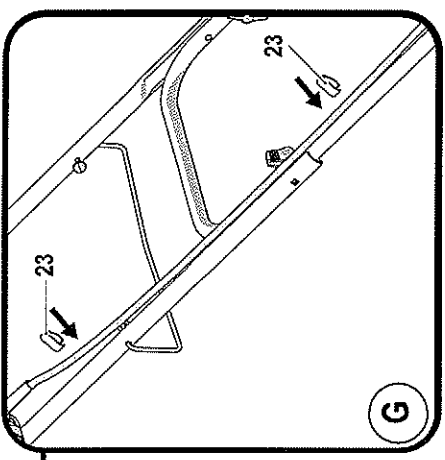
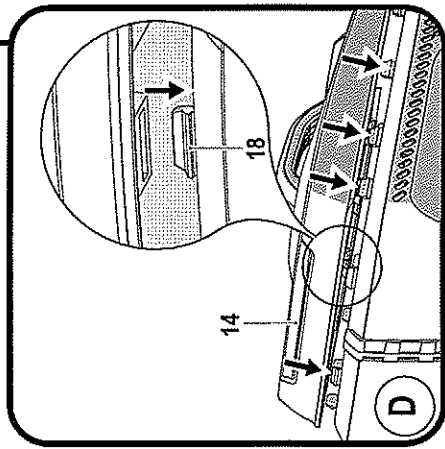
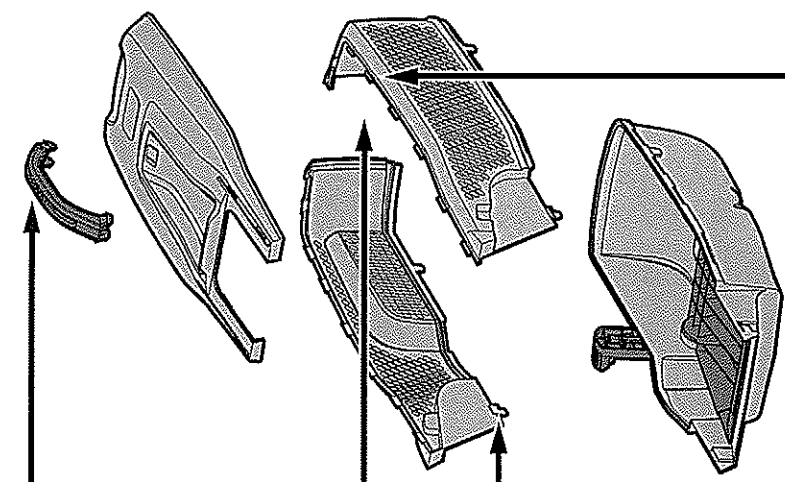
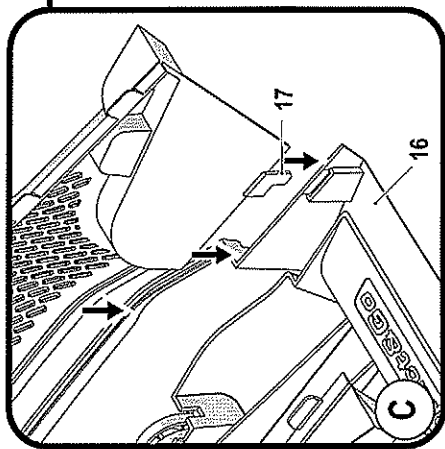
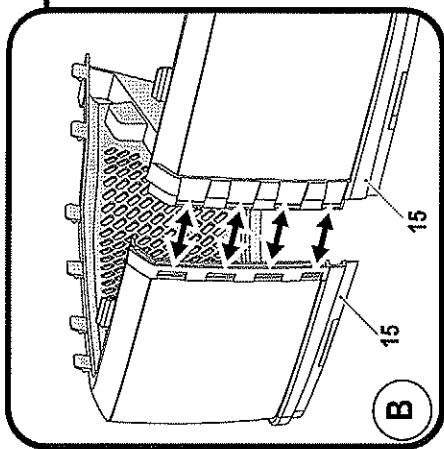
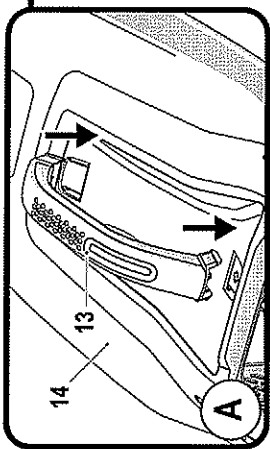
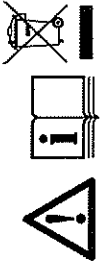
SV

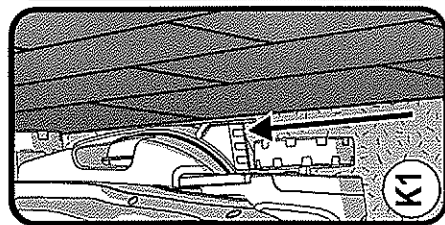
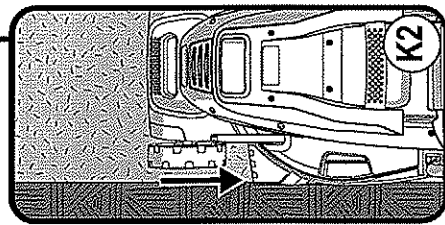
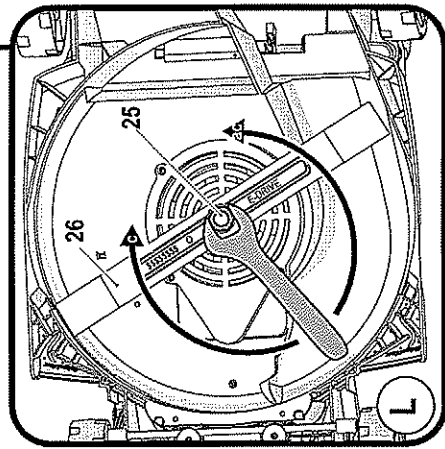
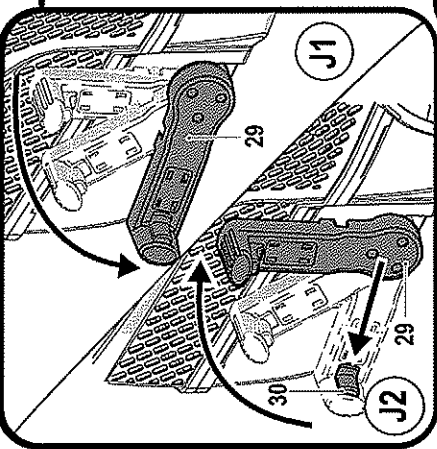
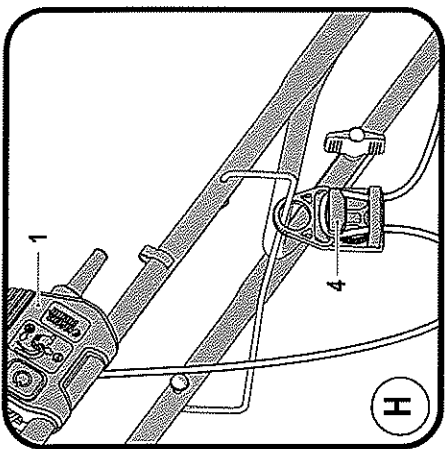
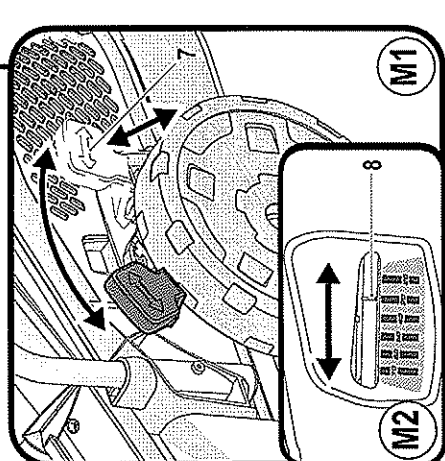
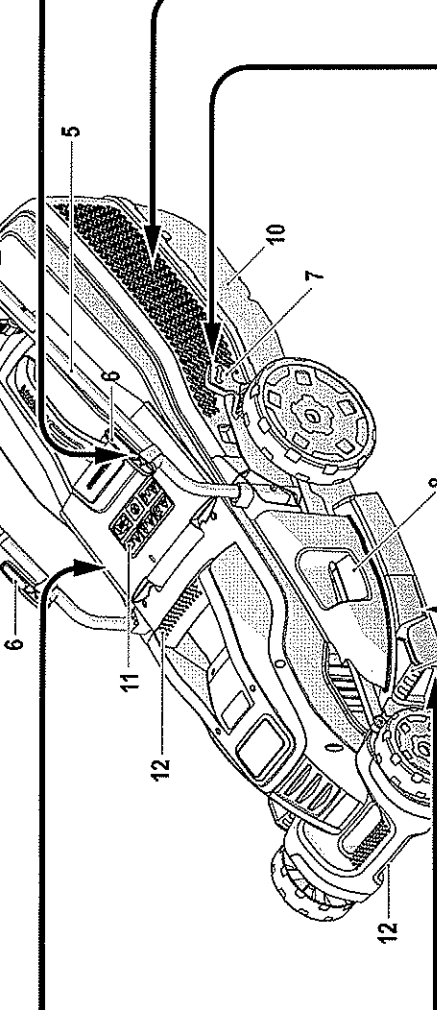
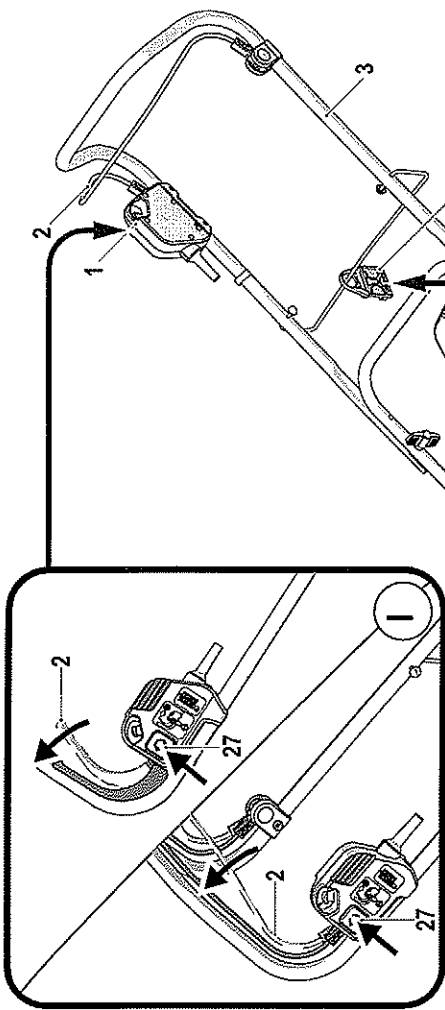
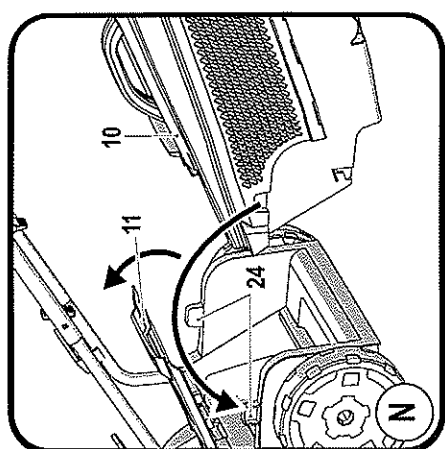
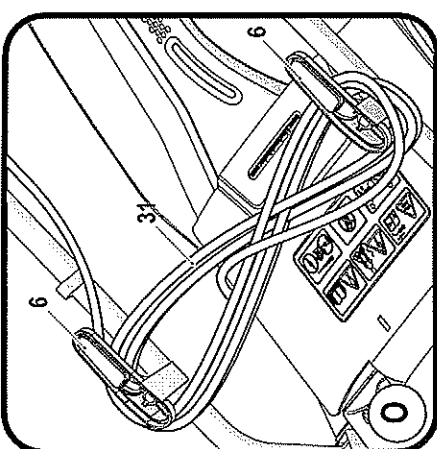
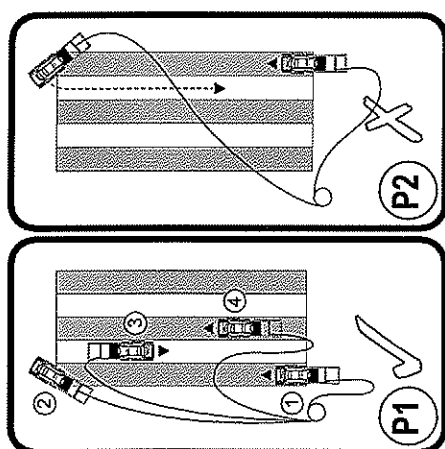
NO

DK

FI

EL





Utilisation

Votre tondeuse Black & Decker est conçue pour tondre l'herbe. Cette machine est destinée à une utilisation exclusivement domestique.



Attention ! Lisez attentivement et entièrement le manuel Sécurité, Maintenance, Entretien avant d'utiliser l'appareil.

Lisez attentivement et entièrement ce manuel avant d'utiliser l'appareil.

Caractéristiques

Cet appareil comprend certains, ou tous, les éléments suivants :

1. Boîtier de commande
2. Déclencheur
3. Montant de poignée supérieur
4. Dispositif de rangement de câble
5. Montant de poignée inférieur
6. Supports de rangement du câble
7. Levier de réglage de hauteur
8. Témoin de hauteur de coupe
9. EdgeMax
10. Bac de ramassage
11. Capot
12. Poignées

Assemblage

Attention ! Avant l'assemblage, assurez-vous que l'outil est éteint et débranché.

Installation du bac de ramassage (figures A et D)

Le bac de ramassage doit être installé avant la mise en marche. Il se compose de 5 pièces.

- ◆ Accrochez la poignée (18) dans le couvercle (19) du bac de ramassage (figure A). La poignée ne peut être placée que dans un sens.
- ◆ Accrochez les 2 côtés (20) du bac de ramassage. Assurez-vous que tous les clips et guides sont alignés (figure B).
- ◆ Alignez les côtés assemblés sur le bas (21) du bac de ramassage. Assurez-vous que les 4 guides (22) sont alignés (figure C)
- ◆ Poussez sur les deux parties. Appuyez régulièrement sur les côtés du bac de ramassage pour enclencher correctement les clips. Vérifiez que chaque clip est fermement enclenché.
- ◆ Alignez le couvercle (19) sur le bac de ramassage assemblé. Assurez-vous que les 10 guides (23) sont alignés (figure D)

Remarque : Prenez un maximum de précautions en alignant les 2 clips à l'arrière du bac de ramassage.

- ◆ Appuyez sur le couvercle pour fixer tous les clips. Commencez par l'arrière et assurez-vous que tous les clips sont bien enclenchés.

Installation du montant de poignée inférieur (figure E)

- ◆ Insérez les extrémités du montant de poignée inférieur (5) dans les trous correspondants sur la tondeuse.
- ◆ Appuyez vers le bas aussi loin que possible.
- ◆ Fixez la poignée avec les vis (13).

Assemblage du montant de poignée supérieur (figure F)

- ◆ Installez le montant de poignée supérieur (3) sur le montant de poignée inférieur (5) avec les boutons (14), les rondelles (15) et les vis (16), comme indiqué.

Remarque : Le montant de poignée supérieur peut être réglé sur deux hauteurs différentes.

Fixation du câble du moteur (figure G)

Le câble du moteur doit être fixé en utilisant les fixations.

- ◆ Accrochez le câble au montant de poignée inférieur et supérieur avec les clips (17), comme indiqué.

Montage du bac de ramassage (figure N)

- ◆ Levez le capot (11) et placez le bac de ramassage (10) sur les tenons (24).

Remplacement de la lame (figure L)

Attention ! Attendez que la lame soit arrêtée, puis débranchez l'appareil du secteur.

Attention ! N'utilisez que des lames de rechange prescrites par le fabricant.

Attention ! Utilisez des gants de travail épais pour attraper la lame.

Pour retirer la lame :

- ◆ Tournez la tondeuse sur le côté.
- ◆ Utilisez des gants de travail épais pour attraper la lame.
- ◆ Utilisez la clé de 13 mm pour desserrer et retirer le boulon de la lame (25) en tournant dans le sens contraire des aiguilles d'une montre.
- ◆ Retirez la lame (26) et le boulon de la lame (25).

Pour remplacer la lame :

- ◆ Levez la lame pour dégager l'axe du boulon et placez le boulon de la lame (25) dans l'axe.

Remarque : Une lame bien installée doit avoir le texte sur la lame face à l'utilisateur.

- ◆ Serrez le boulon de la lame (25) le plus possible à la main.
- ◆ Utilisez des gants épais de travail pour attraper la lame.
- ◆ Utilisez une clé de 13 mm pour serrer fermement le boulon de la lame (25) en tournant dans le sens des aiguilles d'une montre.

Utilisation

Attention ! Laissez la tondeuse fonctionner à sa propre vitesse. Ne la poussez pas au-delà de sa limite.

Réglage de la hauteur de coupe (figure M1 et M2)

La hauteur de coupe est ajustée avec le dispositif de réglage de hauteur. Sélectionnez une des 6 positions.

Pour régler la hauteur de coupe

- ◆ Tirez le levier de réglage de hauteur (7) en l'éloignant de la machine.
- ◆ Déplacez le levier vers l'arrière de la tondeuse pour abaisser la hauteur de coupe.
- ◆ Déplacez le levier vers l'avant de la tondeuse pour relever la hauteur de coupe.
- ◆ Poussez le levier de réglage de hauteur (7) et sélectionnez une des 6 hauteurs.

Remarque : La hauteur de coupe est visible sur le témoin de hauteur de coupe (8) sur le côté de la tondeuse.

Mise en marche et arrêt (figure I)**Démarrage**

- ◆ Poussez et maintenez le bouton de déverrouillage (27).
- ◆ Tirez le déclencheur (2) vers la poignée.
- ◆ Relâchez le bouton de déblocage.

Arrêt

- ◆ Relâchez le déclencheur (2).

Attention : N'essayez jamais de bloquer une commande en position marche.

Tonte (figures P1 et P2) (EMax38i, EMax42i et EMax42ri uniquement)

Nous vous recommandons d'utiliser votre tondeuse selon les instructions données dans cette section. Vous obtiendrez ainsi le meilleur résultat et réduirez le risque de couper le câble d'alimentation.

- ◆ Enroulez le câble électrique dans le dispositif de rangement de câble (4), comme indiqué (figure H) en laissant environ 100 cm de câble entre le boîtier de commande (1) et le dispositif de rangement de câble (4).
- ◆ La fixation du câble doit pouvoir glisser librement d'un support à l'autre.
- ◆ Placez la longueur de câble sur la pelouse, près du point de départ (figure P1, position 1).
- ◆ Mettez l'appareil en marche, comme décrit ci-dessus.
- ◆ Travaillez comme indiqué Figure P1.
- ◆ Passez de la position 1 à la position 2.

- ◆ Tournez vers la droite en évitant le câble, puis passez à la position 3. La fixation du câble glisse d'un côté de la poignée à l'autre en s'assurant que le câble est éloigné de la lame.

- ◆ Tournez vers la gauche en évitant le câble, puis passez à la position 4. La fixation du câble glisse d'un côté de la poignée à l'autre. Le câble doit resté éloigné de la lame.

- ◆ Recommencez ce processus, si nécessaire.

Attention : Ne roulez pas sur le câble, comme sur l'exemple de la figure P2.

Tonte (figures P1 et P2) (EMax34s et EMax34i uniquement)

Nous vous recommandons d'utiliser votre tondeuse selon les instructions données dans cette section. Vous obtiendrez ainsi le meilleur résultat et réduirez le risque de couper le câble d'alimentation.

- ◆ Placez la longueur de câble sur la pelouse, près du point de départ (figure P1, position 1).
- ◆ Mettez l'appareil en marche, comme décrit ci-dessus.
- ◆ Travaillez comme indiqué Figure P1.
- ◆ Passez de la position 1 à la position 2.
- ◆ Tournez vers la droite et passez à la position 3.
- ◆ Tournez vers la gauche et passez à la position 4.
- ◆ Recommencez ce processus, si nécessaire.

Attention : Ne roulez pas sur le câble, comme sur l'exemple de la figure P2.

EdgeMax (figures K1 et K2)

Le dispositif EdgeMax permet de couper l'herbe sur le bord d'un mur ou d'une barrière (figure K1).

Le dispositif EdgeMax permet de couper la bordure de votre pelouse avec précision (figure K2).

- ◆ Placez la tondeuse en parallèle avec le bord de votre pelouse.
- ◆ Poussez la tondeuse le long du bord de la pelouse. Assurez-vous que le dispositif EdgeMax (9) est légèrement au-dessus du bord de la pelouse (figure K2)

Compact&Go (figure J) (EMax34i, EMax38i, EMax42i et EMax42ri uniquement)

Quand le bac de ramassage est plein, vous pouvez compacter l'herbe dans le bac. Regardez dans le capot transparent (11) pour vérifier si le bac est plein.

- ◆ Relâchez le déclencheur (2).
- ◆ Avec le pied droit, appuyez sur le levier de compaction (29) jusqu'à ce qu'il s'enclenche.

Remarque : L'herbe dans le bac de ramassage est désormais compactée à l'arrière du bac. Vous pouvez continuer à tondre jusqu'à ce que le bac de ramassage soit plein.

Vidage du sac de ramassage (figure J) (EMax34i, EMax38i, EMax42i et EMax42ri uniquement)

- ◆ Relâchez le déclencheur (2).
- ◆ Retirez le bac de ramassage (10).
- ◆ Videz le bac par l'avant.
- ◆ Placez le bac de ramassage au sol. Poussez et maintenez le bouton de relâchement du levier de compaction (30).
- ◆ Levez le levier de compaction (29) en position verticale et relâchez le bouton de relâchement de compaction (30).
- ◆ Videz le bac par l'arrière.

Vidage du sac de ramassage (EMax34s uniquement)

Quand le bac de ramassage est plein, vous devez vider l'herbe du bac.

- ◆ Relâchez le déclencheur (2).
- ◆ Retirez le bac de ramassage (10).
- ◆ Videz le bac.

Rangement du câble (figure O)

Les supports de rangement de câble (6) permettent de ranger le câble (31) quand il n'est pas utilisé.

- ◆ Enroulez (environ 8 tours) le câble autour des supports de rangement de câble (6).

Transport de la tondeuse

Attention ! Attendez que la lame soit arrêtée, puis débranchez l'appareil du secteur.

- ◆ Vous pouvez porter la tondeuse avec les poignées (12).

Conseils pour une utilisation optimale

- ◆ Si la hauteur de l'herbe dépasse 10 cm, passez deux fois la tondeuse pour obtenir une meilleure coupe. Tondez d'abord à la hauteur maximum, puis à la hauteur moyenne ou à la hauteur minimum.
- ◆ Pour obtenir les meilleurs résultats, l'herbe doit être sèche.

Dépannage

Si l'outil ne fonctionne pas, suivez les instructions ci-dessous. Si le problème n'est pas résolu, veuillez contacter votre réparateur local Black & Decker.

Attention ! Avant de dépanner, retirez la fiche de la prise d'alimentation.

Problème	Cause possible	Solution possible
Fonctionnement impossible	Absence d'alimentation	Mise sous tension
	Fusible grillé/défaillant	Remplacer le fusible
	Herbe trop longue	Augmenter la hauteur de coupe et déplacer la machine dans une zone où l'herbe est plus courte
	Détecteur de surchauffe activé	Laisser le moteur refroidir et augmenter la hauteur de coupe
Fonctionnement intermittent	Détecteur de surchauffe activé	Laisser le moteur refroidir et augmenter la hauteur de coupe
La machine ne coupe pas également ou le moteur surchauffe	Hauteur de coupe trop faible	Augmenter la hauteur de coupe
	Lame émoussée	Remplacer la lame
	Blocage sous la machine	Vérifier le dessous de la machine et nettoyer (le port de gants épais est obligatoire)
	Lame montée à l'envers	Remonter la lame correctement

Caractéristiques techniques

		EMax34s EMax34i Type 1	EMax38i Type 1	EMax42i EMax42ri Type 1
Tension	V _{AC}	230	230	230
Puissance	W	1400	1600	1800
Aucune vitesse de charge	min ⁻¹	3500	3500	3500
Levier de réglage de hauteur	mm	200-700	200-700	200-700
Longueur de lame	mm	340	380	420
Poids	kg	11	12	12.6

(Traduction des instructions initiales)

FRANÇAIS

Niveau de vibration main/bras selon la norme EN60335 :
= 3.2 m/s², incertitude (K) = 1,5 m/s².

Déclaration de conformité CE
CONSIGNES DE MACHINERIE
CONSIGNES NUISANCES SONORES EXTÉRIEURES



EMax34s / EMax34i / EMax38i / EMax42i / EMax42ri
Black & Decker confirme que les produits décrits dans les
« Données techniques » sont conformes aux normes :
2006/42/CE, EN 60335-1, EN 60335-2-77

2000/14/EC, Tondeuse à gazon, L < 50 cm, Annexe VI,
KEMA Quality B.V., Utrechtseweg 310, ED Arnhem
Netherlands
Notified Body ID No.: 0344

Niveau de puissance sonore selon la norme 2000/14/CE
(Article 12, Annexe III, L ≤ 50 cm) :
L_{WA} (puissance sonore mesurée) 93 dB(A)
Incertitude (K) = 3 dB(A)
L_{WA} (puissance sonore garantie) 96 dB(A)
Incertitude (K) = 3 dB(A)

Ces produits sont conformes aux normes 2004/108/CE.
Pour plus de détails, veuillez contacter Black & Decker à
l'adresse suivante ou reportez-vous au dos du manuel.
Le soussigné est responsable des données de la fiche tech-
nique et fait cette déclaration au nom de Black & Decker.

Kevin Hewitt
Vice-Président - ingénierie internationale
Black & Decker Europe, 210 Bath Road, Slough,
Berkshire, SL1 3YD
Royaume-Uni
15/09/2011

België/Belgique	Black & Decker (Belgium) N.V. Nieuwlandlaan 7 I.Z. Aarschot B156 3200 Aarschot	Tel. Fax Tel. Fax	+32 70 220 065 +32 70 225 585 +32 70 220 064 +32 70 222 441
Danmark	Black & Decker Sluseholmen 2-4, 2450 København SV Internet: www.blackanddecker.dk	Tel. Fax	70 20 15 10 70 22 49 10
Deutschland	Black & Decker GmbH Black & Decker Str. 40, D - 65510 Idstein	Tel. Fax	06126 21-0 06126 21-2980
Ελλάδα	Black & Decker (Ελλάς) Α.Ε. Στράβωνος 7 & Λεωφ. Βουλιαγμένης 159 166 74 Γλυφάδα - Αθήνα	Τηλ. Φαξ www.blackanddecker.com	210 8981-616 210 8983-570
España	Black & Decker Ibérica, S.C.A. Parc de Negocis "Mas Blau" Edificio Muntadas, c/Bergadá, 1, Of. A6 08820 El Prat de Llobregat (Barcelona)	Tel. Fax	934 797 400 934 797 419
France	Black & Decker (France) S.A.S. 5 allée des Hêtres B.P. 30084 69579 Limonest Cédex	Tel. Fax	04 72 20 39 20 04 72 20 39 00
Helvetia	ROFO AG Gewerbezone Seeblick 3213 Kleinbösingen	Tel. Fax	026-6749391 026-6749394
Italia	Black & Decker Italia Srl Viale Eivezia 2 20052 Monza (MI)	Tel. Fax Numero verde	039-23871 039-2387592 800-213935
Nederland	Black & Decker Benelux Joulehof 12, 4622 RG Bergen op Zoom	Tel. Fax	+31 164 283 065 +31 164 283 200
Norge	Black&Decker Postboks 4613, Nydalen 0405 Oslo	Tlf. Fax www.blackanddecker.no	45 25 13 00 45 25 08 00
Österreich	Black & Decker Vertriebsges.m.b.H Oberlaaerstraße 248, A-1230 Wien	Tel. Fax	01 66116-0 01 66116-614
Portugal	Black & Decker Centro de Escritórios de Sintra Avenida Almirante Gago Coutinho, 132/134, Edifício 142710-418 Sintra 2710-418 Lisboa	Tel. Fax	214667500 214667580
Suomi	Black & Decker Oy Tekniikantie 12, 02150 Espoo Almirante Gago Coutinho, 132/134, Edifício 142710-418 Sintra 2710-418 Lisboa	Puh. Faksi	010 400 430 0800 411 340
Sverige	Black & Decker AB Box 94, 431 22 Mölndal	Tel. Fax	031-68 60 60 031-68 60 80
United Kingdom	Black & Decker 210 Bath Road Slough, Berkshire SL1 3YD	Tel. Fax	01753 511234 01753 551155
Middle East & Africa	Black & Decker P.O.Box - 17164 Jebel Ali (South Zone), Dubai, UAE	Tel. Fax	+971 4 8863030 +971 4 8863333