

**FS-820**  
**FS-920**

# **Manuel d'utilisation**





# Table des matières

<b>1</b>	<b>Présentation de l'appareil</b> .....	<b>1</b>
	Voyants .....	2
	Touche État .....	2
<b>2</b>	<b>Chargement du papier</b> .....	<b>3</b>
	Spécifications du papier .....	3
	Préparation du papier .....	4
	Chargement de papier dans une cassette .....	4
	Bac d'alimentation manuelle .....	6
<b>3</b>	<b>Connexions</b> .....	<b>9</b>
	Connexion à une interface parallèle .....	9
	Connexion à une interface USB .....	10
	Branchement de l'alimentation .....	10
<b>4</b>	<b>Chargement du logiciel</b> .....	<b>13</b>
<b>5</b>	<b>Impression</b> .....	<b>15</b>
	Impression d'un document .....	15
	Duplex manuel .....	16
<b>6</b>	<b>Entretien</b> .....	<b>19</b>
	Cartouche de toner .....	20
	Nettoyage de l'imprimante .....	21
	Non-utilisation prolongée et déplacement de l'imprimante .....	23
<b>7</b>	<b>Dépannage</b> .....	<b>25</b>
	Recommandations générales .....	25
	Problèmes de qualité d'impression .....	26
	Bourrages de papier .....	26
<b>8</b>	<b>Options</b> .....	<b>31</b>
<b>9</b>	<b>Spécifications</b> .....	<b>33</b>



# Informations légales et de sécurité

## Déclaration de conformité à la réglementation FCC (pour les utilisateurs situés aux États-Unis)

Cet appareil est conforme aux dispositions de l'alinéa 15 de la réglementation FCC. L'utilisation de cet appareil est soumise aux deux conditions suivantes :

- Cet appareil ne doit pas provoquer d'interférences dangereuses.
- Cet appareil doit accepter toute interférence reçue, y compris les interférences susceptibles de causer une opération non souhaitée.

Ce matériel a été testé et satisfait aux limites s'appliquant aux appareils numériques de Classe B, en vertu des dispositions de l'alinéa 15 de la réglementation FCC. Ces limites visent à assurer une protection raisonnable contre les interférences en zone résidentielle. Ce matériel émet et utilise des fréquences radioélectriques et peut provoquer des interférences avec des communications radio s'il n'est pas installé et utilisé conformément aux instructions. Bien que les interférences ne se manifestent pas dans tous les cas, le risque ne peut pas être totalement exclu. Si l'utilisateur constate des interférences lors de la réception d'émissions de radio ou de télévision (il lui suffit pour cela d'éteindre et d'allumer successivement l'appareil), il devra prendre les mesures nécessaires pour les éliminer. À cette fin, il devra :

- Réorienter ou déplacer l'antenne de réception.
- Augmenter la distance entre le matériel et le poste de réception.
- Brancher l'appareil sur un circuit autre que celui du poste récepteur.
- S'adresser au fournisseur du poste de radio ou de télévision ou à un technicien expérimenté dans ce domaine.

Toute modification apportée sans l'accord exprès du fabricant est susceptible d'annuler le droit de l'utilisateur à utiliser ce matériel. Un câble circulaire blindé doit être utilisé comme interface avec l'ordinateur.



## Précautions d'utilisation

Toute modification effectuée sans autorisation préalable est susceptible de provoquer des interférences dangereuses.

Pour toute modification apportée à cet appareil sans autorisation préalable, le fabricant est dans l'incapacité de garantir sa conformité à la réglementation FCC. L'utilisation de matériel non conforme à la réglementation FCC est interdite.

## Connecteurs d'interface

---

**IMPORTANT** : Assurez-vous que l'imprimante est hors tension avant de brancher ou de débrancher un câble d'interface sur l'imprimante.

---

---

**IMPORTANT** : Pour protéger les composants électroniques figurant à l'intérieur de l'imprimante contre les décharges d'électricité statique en provenance des connecteurs d'interface, recouvrez chaque connecteur d'interface inutilisé avec le capuchon de protection fourni.

---

---

**REMARQUE** : Utilisez un câble d'interface blindé.

---

## Informations de sécurité

### Sécurité laser

Cette imprimante est certifiée comme produit laser de Classe 1 conforme aux normes en matière de rayonnement du Department of Health and Human Services (DHHS) des États-Unis, en vertu de la loi sur la santé et la sécurité en matière de contrôle des radiations de 1968. Cela signifie que cette imprimante ne produit aucune radiation laser dangereuse. Elle n'émet pas de rayonnement dangereux, le faisceau laser étant confiné pendant toutes les phases de fonctionnement.

### Avis relatif au laser

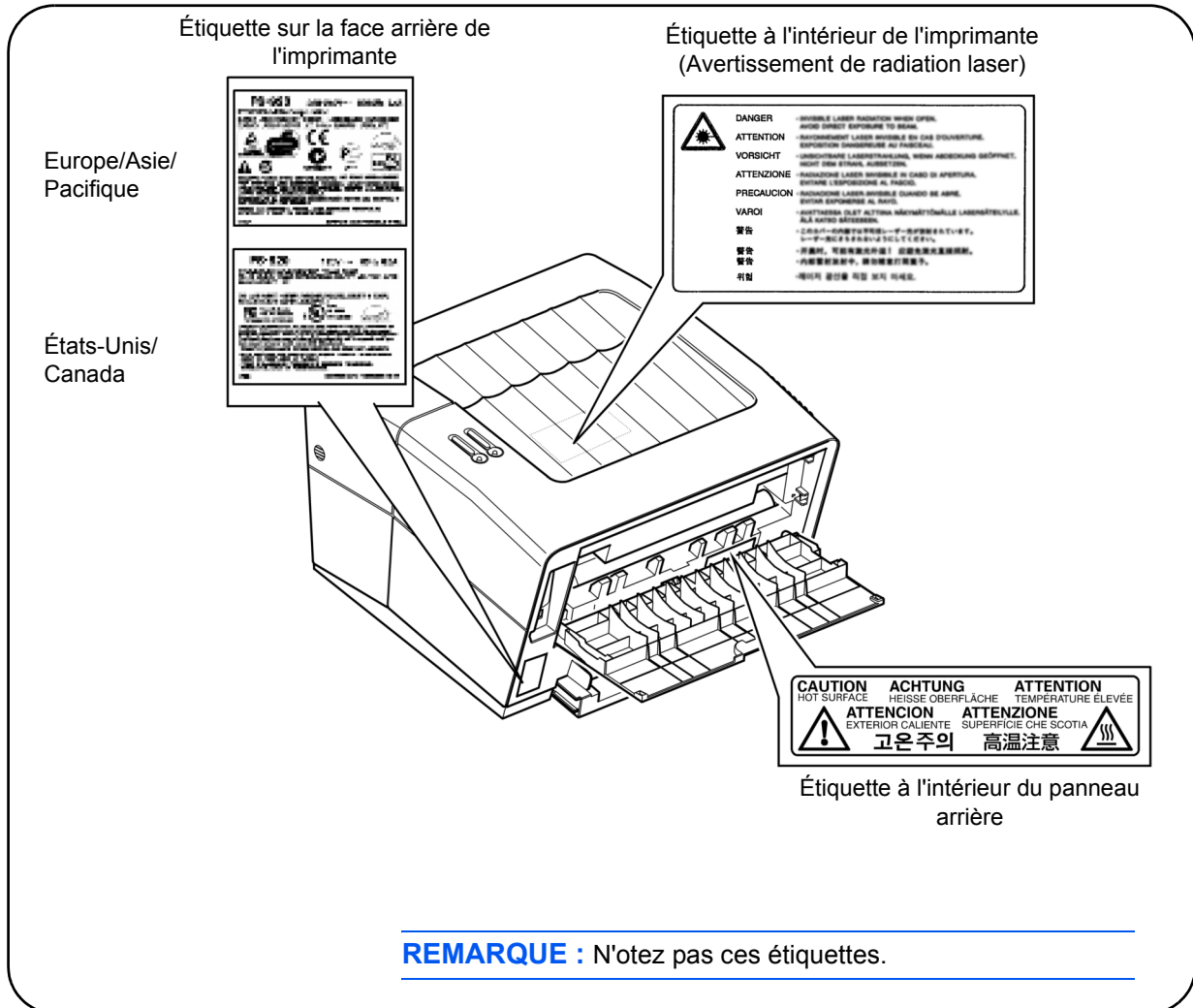
Cette imprimante est, aux États-Unis, certifiée conforme aux exigences de la réglementation DHHS 21 CFR, Chapitre I, sous-chapitre relatifs aux produits laser de Classe I (1), et dans les autres pays, certifiée comme produit laser de Classe I conforme aux exigences de la norme IEC 825.

**DANGER** : PRÉSENCE DE RADIATIONS LASER DE CLASSE 3B INVISIBLES EN CAS D'OUVERTURE. ÉVITEZ L'EXPOSITION DIRECTE AU RAYON.

**ATTENTION** : L'utilisation de commandes ou de réglages ou l'exécution de procédures autres que ceux et celles spécifiés dans le présent manuel risque d'entraîner une radioexposition dangereuse.



## Étiquettes Attention



## Réglementation du CDRH

Le Center for Devices and Radiological Health (CDRH) de la U.S. Food and Drug Administration a établi en 1976 une réglementation touchant les appareils à laser. Ces règlements s'appliquent aux appareils à laser fabriqués et commercialisés aux États-Unis depuis le 2 août 1976. Une étiquette indiquant que le produit est conforme à la réglementation du CDRH doit figurer sur les produits laser commercialisés aux États-Unis.

## Concentration d'ozone

Cette imprimante dégage de l'ozone (O<sub>3</sub>) susceptible de se concentrer à l'emplacement d'installation et de créer une odeur incommode. Pour réduire la concentration d'ozone à moins de 0,1 ppm, il est recommandé de ne pas placer l'imprimante dans un endroit confiné où la ventilation pourrait être empêchée.

## PRÉCAUTIONS IMPORTANTES

- 1** Lisez toutes les instructions qui suivent et conservez-les pour une utilisation ultérieure.
- 2** Débranchez l'appareil de la prise murale avant tout nettoyage.
- 3** N'utilisez pas cet appareil à proximité d'eau.
- 4** Ne placez pas cet appareil sur un chariot, un socle ou une table instable. En cas de chute, cet appareil peut être sérieusement endommagé.
- 5** Les fentes et les ouvertures figurant sur la caisse et l'arrière de l'appareil sont destinées à en assurer la ventilation afin de garantir la fiabilité de fonctionnement de l'appareil et de le protéger contre toute surchauffe. Ces ouvertures ne doivent pas être bloquées, ni couvertes. L'appareil ne doit jamais être posé sur un lit, un canapé, un tapis ou toute autre surface similaire susceptible de bloquer les ouvertures. Cet appareil ne doit jamais être placé dessus ou près d'un radiateur ou d'un registre de chaleur. Cet appareil peut être placé dans une installation intégrée uniquement si une ventilation adéquate est fournie.
- 6** Le cordon d'alimentation de cet appareil est muni d'une fiche d'alimentation de type terre à 3 broches. Cette fiche ne peut être branchée que sur une prise secteur reliée à la terre. Il s'agit d'une mesure de sécurité. S'il vous est impossible d'insérer la fiche du cordon d'alimentation dans la prise, contactez votre électricien afin qu'il remplace votre prise obsolète. N'ignorez jamais le rôle de la fiche de type terre.
- 7** Ne laissez rien reposer sur le cordon d'alimentation. Ne placez pas cet appareil à un endroit où des personnes peuvent marcher sur le cordon d'alimentation.
- 8** Si un câble de rallonge est utilisé avec cet appareil, veillez à ce que l'intensité nominale totale des produits branchés à cette rallonge ne dépasse pas celle de la rallonge.
- 9** N'introduisez aucun objet par les fentes de cet appareil car ceux-ci risquent de toucher des points sous tension dangereux ou court-circuiter certaines pièces et ainsi provoquer un incendie ou une décharge électrique. Ne renversez aucun liquide quel qu'il soit sur le produit.



- 10** À l'exception des cas décrits dans ce manuel d'utilisation, n'essayez jamais de réparer cet appareil vous-même. Le retrait des capots peut vous exposer à des tensions dangereuses ou à d'autres risques. Pour toute opération de maintenance dans ces compartiments, faites appel à un technicien.
- 11** Débranchez cet appareil de la prise murale et contactez un technicien de maintenance qualifié dans les cas suivants :
- Lorsque le cordon ou la prise d'alimentation est endommagé ou éraillé.
  - Si du liquide a été renversé dans le produit.
  - Si le produit a été exposé à la pluie ou à l'eau.
  - Si le produit ne fonctionne pas normalement alors que les instructions d'utilisation ont été suivies. Réglez uniquement les commandes abordées dans les instructions d'utilisation car un réglage incorrect des autres commandes peut endommager l'appareil et demande souvent de nombreuses heures de travail à un technicien qualifié pour réparer l'appareil.
  - Si l'appareil est tombé ou si la caisse a été endommagée.

## Canadian Department of Communications compliance statement

This Class B digital apparatus complies with Canadian ICES-003.

## Avis de conformité aux normes du ministère des Communications du Canada

Cet appareil numérique de la classe B est conforme à la norme NMB-003 du Canada.

## ISO 7779

Maschinenlärminformationsverordnung 3. GSGV, 18.01.1991: Der höchste Schalldruckpegel beträgt 70 dB(A) oder weniger gemäß ISO 7779.

## Directive de marquage CE

Conformément aux *directives 89/336/EEC et 73/23/EEC du Conseil*

Nom du fabricant : Kyocera Mita Corporation, Tamaki Plant  
Adresse du fabricant : 704-19 Nojino, Tamaki-Cho, Watarai-Gun,  
Mie Ken 519-0497, Japon

Déclare que le produit :

Nom du produit : Imprimante  
Numéro de modèle : FS-820 / FS-920

Est conforme aux spécifications de produit suivantes :

- EN 55 022:1998, Classe B
- EN 61 000-3-2:2000
- EN 61 000-3-3:1995+A1:2001
- EN 55 024:1998
- EN 60 950:2000
- EN 60 825-1:1994+A1+A2

Le fabricant et ses distributeurs ont en leur possession la documentation technique suivante en prévision des contrôles pouvant être menés par les autorités compétentes.

- Instructions utilisateur conformes aux spécifications en vigueur.
- Dessins techniques.
- Descriptions des procédures garantissant la conformité.
- Autres informations techniques.

## Déclaration de conformité (Australie)

Nom du fabricant : Kyocera Mita Corporation, Tamaki Plant  
Adresse du fabricant : 704-19 Nojino, Tamaki-Cho, Watarai-Gun,  
Mie-Ken 519-0497, Japon

Déclare que le produit :

Nom du produit : Imprimante  
Numéro de modèle : FS-820 / FS-920  
Description de l'appareil : Modèle d'imprimante FS-820 16 ppm  
(FS-920 est le 18 ppm) ; format A4 et papier  
ordinaire utilisé ; laser ; toner sec, etc.

Est conforme aux spécifications de produit suivants:

- AS/NZS 3548:1995 (EN 55 022:1994 Classe B)
- IEC60950 (EN 60 950:2000)
- IEC60825-1 (EN 60 825-1:1994+A1+A2)

Le fabricant et ses distributeurs ont en leur possession la documentation technique suivante en prévision des contrôles pouvant être menés par les autorités compétentes.

- Instructions utilisateur conformes aux spécifications en vigueur.
- Dessins techniques.
- Descriptions des procédures garantissant la conformité.
- Autres informations techniques.

Kyocera Mita Australia Pty., Ltd.  
6-10 Talavera Road, North Ryde, NSW, 2113,  
Australie  
Téléphone : +61 2-9888-9999  
Télécopie : +61 2-9888-9588

## Déclaration de conformité (États-Unis)

Numéro de modèle : Imprimante laser FS-820 / FS-920  
Appellation commerciale : Kyocera  
Partie responsable : Kyocera Mita America Inc.  
Adresse : 225 Sand Road PO Box 40008 Fairfield,  
New Jersey 07004-0008, États-Unis  
Numéro de téléphone : (973) 808-8444  
Numéro de télécopie : (973) 882-6000  
  
Nom du fabricant : Kyocera Mita Corporation, Tamaki Plant  
Adresse du fabricant : 704-19 Nojino, Tamaki-Cho, Watarai-Gun,  
Mie-Ken 519-0497, Japon

Cet appareil est conforme aux dispositions de l'alinéa 15 de la réglementation FCC. Son utilisation est soumise aux deux conditions suivantes : (1) cet appareil ne doit pas provoquer d'interférences dangereuses et (2) doit accepter toute interférence reçue, y compris les interférences susceptibles de causer une opération non souhaitée.

Le fabricant et ses distributeurs ont en leur possession la documentation technique suivante en prévision des contrôles pouvant être menés par les autorités compétentes.

- Instructions utilisateur conformes aux spécifications en vigueur.
- Dessins techniques.
- Descriptions des procédures garantissant la conformité.
- Autres informations techniques.

Kyocera Mita America Inc.

## Limite de responsabilité

Nous déclinons toute responsabilité envers les clients ou toute autre personne ou entité quant à toute obligation, toute perte ou tout dommage causé ou supposé causé directement ou indirectement par du matériel vendu ou fourni par nous, incluant notamment, toute interruption de service, toute perte commerciale ou de bénéfices anticipés, ou tout dommage indirect résultant de l'utilisation ou du fonctionnement du matériel ou du logiciel.

## Programme Energy Star



À titre de partenaire ENERGY STAR, nous avons déterminé que cet équipement satisfait aux exigences du programme ENERGY STAR en matière d'économie d'énergie.

Le programme ENERGY STAR a pour objectifs essentiels la réduction de la pollution de l'environnement en promouvant la fabrication et la vente de matériel limitant la consommation d'énergie.

Cette imprimante est équipée d'une fonction d'inactivité conforme aux normes du programme ENERGY STAR. Cette fonction permet de réduire la quantité d'électricité consommée par l'imprimante. Pour optimiser les économies d'énergie, mettez l'imprimante hors tension lorsqu'elle n'est pas utilisée sur une longue période.

Pour plus d'informations sur la fonction d'inactivité et sur la consommation d'énergie de l'imprimante, reportez-vous au manuel d'instructions contenu sur le CD-ROM fourni avec l'imprimante.

Paramètre du mode d'inactivité initial	Consommation d'énergie en mode d'inactivité
5 minutes (15 minutes)	FS-820 : 4,5 W (20 W) [220 à 240 V, 50 Hz/60 Hz] 4,0 W (20 W) [120 V, 60 Hz] FS-920 : 4,8 W (20 W) [220 à 240 V, 50 Hz/60 Hz] 4,4 W (20 W) [120 V, 60 Hz]

( ) : recommandations du programme ENERGY STAR

## Group for Energy Efficient Appliances (GEEA)



Le GEEA a pour objectif une utilisation rationnelle de l'énergie. Ce produit est conçu pour assurer une faible consommation et répond aux critères d'attribution du label GEEA.

Paramètre du mode d'inactivité initial	Consommation d'énergie en mode d'inactivité
5 minutes (15 minutes)	FS-820 : 4,5 W (10 W) [220 à 240 V, 50 Hz/60 Hz] 4,0 W (20 W) [120 V, 60 Hz] FS-920 : 4,8 W (10 W) [220 à 240 V, 50 Hz/60 Hz] 4,4 W (10 W) [120 V, 60 Hz]

( ) : critère du GEEA

## Noms de marques

KPDL et KIR (Kyocera Image Refinement) sont des marques de Kyocera Corporation. Hewlett-Packard, PCL et P.J.L. sont des marques déposées de Hewlett-Packard Company. Centronics est un nom de marque de Centronics Data Computer Corp. PostScript est une marque déposée de Adobe Systems Incorporated. Adobe et Acrobat sont des marques de Adobe Systems Incorporated. ENERGY STAR est une marque déposée aux États-Unis d'Amérique. Tous les autres noms de marques et de produits sont des marques commerciales ou déposées de leurs propriétaires respectifs.

Ce produit utilise PeerlessPrintXL pour fournir une émulation de langage HP LaserJet compatible PCL 6. PeerlessPrintXL est une marque du Peerless Group, Redondo Beach, CA 90278, États-Unis.

Ce produit a été développé à l'aide du système d'exploitation en temps réel Tornado™ et des outils de Wind River Systems.



Ce produit comporte les polices UFST™ et MicroType® de Agfa Monotype Corporation.

## Agfa Monotype License Agreement

Les instructions suivantes sont volontairement fournies en anglais.

- 1 "Software" shall mean the digitally encoded, machine readable, scalable outline data as encoded in a special format as well as the UFST Software.
- 2 You agree to accept a non-exclusive license to use the Software to reproduce and display weights, styles and versions of letters, numerals, characters and symbols ("Typefaces") solely for your own customary business or personal purposes at the address stated on the registration card you return to Agfa Japan. Under the terms of this License Agreement, you have the right to use the Fonts on up to three printers. If you need to have access to the fonts on more than three printers, you need to acquire a multi-user license agreement which can be obtained from Agfa Japan. Agfa Japan retains all rights, title and interest to the Software and Typefaces and no rights are granted to you other than a License to use the Software on the terms expressly set forth in this Agreement.
- 3 To protect proprietary rights of Agfa Japan, you agree to maintain the Software and other proprietary information concerning the Typefaces in strict confidence and to establish reasonable procedures regulating access to and use of the Software and Typefaces.
- 4 You agree not to duplicate or copy the Software or Typefaces, except that you may make one backup copy. You agree that any such copy shall contain the same proprietary notices as those appearing on the original.

- 5** This License shall continue until the last use of the Software and Typefaces, unless sooner terminated. This License may be terminated by Agfa Japan if you fail to comply with the terms of this License and such failure is not remedied within thirty (30) days after notice from Agfa Japan. When this License expires or is terminated, you shall either return to Agfa Japan or destroy all copies of the Software and Typefaces and documentation as requested.
- 6** You agree that you will not modify, alter, disassemble, decrypt, reverse engineer or decompile the Software.
- 7** Agfa Japan warrants that for ninety (90) days after delivery, the Software will perform in accordance with Agfa Japan-published specifications, and the diskette will be free from defects in material and workmanship. Agfa Japan does not warrant that the Software is free from all bugs, errors and omissions.

THE PARTIES AGREE THAT ALL OTHER WARRANTIES, EXPRESSED OR IMPLIED, INCLUDING WARRANTIES OF FITNESS FOR A PARTICULAR PURPOSE AND MERCHANTABILITY, ARE EXCLUDED.

- 8** Your exclusive remedy and the sole liability of Agfa Japan in connection with the Software and Typefaces is repair or replacement of defective parts, upon their return to Agfa Japan.

IN NO EVENT WILL AGFA JAPAN BE LIABLE FOR LOST PROFITS, LOST DATA, OR ANY OTHER INCIDENTAL OR CONSEQUENTIAL DAMAGES, OR ANY DAMAGES CAUSED BY ABUSE OR MISAPPLICATION OF THE SOFTWARE AND TYPEFACES.

- 9** New York, U.S.A. law governs this Agreement.
- 10** You shall not sublicense, sell, lease, or otherwise transfer the Software and/or Typefaces without the prior written consent of Agfa Japan.
- 11** Use, duplication or disclosure by the Government is subject to restrictions as set forth in the Rights in Technical Data and Computer Software clause at FAR 252-227-7013, subdivision (b)(3)(ii) or subparagraph (c)(1)(ii), as appropriate. Further use, duplication or disclosure is subject to restrictions applicable to restricted rights software as set forth in FAR 52.227-19 (c)(2).
- 12** YOU ACKNOWLEDGE THAT YOU HAVE READ THIS AGREEMENT, UNDERSTAND IT, AND AGREE TO BE BOUND BY ITS TERMS AND CONDITIONS. NEITHER PARTY SHALL BE BOUND BY ANY STATEMENT OR REPRESENTATION NOT CONTAINED IN THIS AGREEMENT. NO CHANGE IN THIS AGREEMENT IS EFFECTIVE UNLESS WRITTEN AND SIGNED BY PROPERLY AUTHORIZED REPRESENTATIVES OF EACH PARTY. BY OPENING THIS DISKETTE PACKAGE, YOU AGREE TO ACCEPT THE TERMS AND CONDITIONS OF THIS AGREEMENT.

## IBM PROGRAM LICENSE AGREEMENT

Les instructions suivantes sont volontairement fournies en anglais.

THE DEVICE YOU HAVE PURCHASED CONTAINS ONE OR MORE SOFTWARE PROGRAMS ("PROGRAMS") WHICH BELONG TO INTERNATIONAL BUSINESS MACHINES CORPORATION ("IBM"). THIS DOCUMENT DEFINES THE TERMS AND CONDITIONS UNDER WHICH THE SOFTWARE IS BEING LICENSED TO YOU BY IBM. IF YOU DO NOT AGREE WITH THE TERMS AND CONDITIONS OF THIS LICENSE, THEN WITHIN 14 DAYS AFTER YOUR ACQUISITION OF THE DEVICE YOU MAY RETURN THE DEVICE FOR A FULL REFUND. IF YOU DO NOT SO RETURN THE DEVICE WITHIN THE 14 DAYS, THEN YOU WILL BE ASSUMED TO HAVE AGREED TO THESE TERMS AND CONDITIONS.

The Programs are licensed not sold. IBM, or the applicable IBM country organization, grants you a license for the Programs only in the country where you acquired the Programs. You obtain no rights other than those granted you under this license. The term "Programs" means the original and all whole or partial copies of it, including modified copies or portions merged into other programs. IBM retains title to the Programs. IBM owns, or has licensed from the owner, copyrights in the Programs.

### **1 License**

Under this license, you may use the Programs only with the device on which they are installed and transfer possession of the Programs and the device to another party. If you transfer the Programs, you must transfer a copy of this license and any other documentation to the other party. Your license is then terminated. The other party agrees to these terms and conditions by its first use of the Program.

You may not:

- use, copy, modify, merge, or transfer copies of the Program except as provided in this license;
- reverse assemble or reverse compile the Program; or
- sublicense, rent, lease, or assign the Program.

### **2 Limited Warranty**

The Programs are provided "AS IS."

THERE ARE NO OTHER WARRANTIES COVERING THE PROGRAMS (OR CONDITIONS), EXPRESS OR IMPLIED, INCLUDING, BUT NOT LIMITED TO, THE IMPLIED WARRANTIES OF MERCHANTABILITY AND FITNESS FOR A PARTICULAR PURPOSE.

Some jurisdictions do not allow the exclusion of implied warranties, so the above exclusion may not apply to you.

SUPPLEMENT TO AGREEMENT FOR SOFTWARE BUNDLING AND DISTRIBUTION FOR ALDC.

### **3 Limitation of Remedies**

IBM's entire liability under this license is the following;

- For any claim (including fundamental breach), in any form, related in any way to this license, IBM's liability will be for actual damages only and will be limited to the greater of:
  - the equivalent of U.S.\$25,000 in your local currency; or
  - IBM's then generally available license fee for the Program

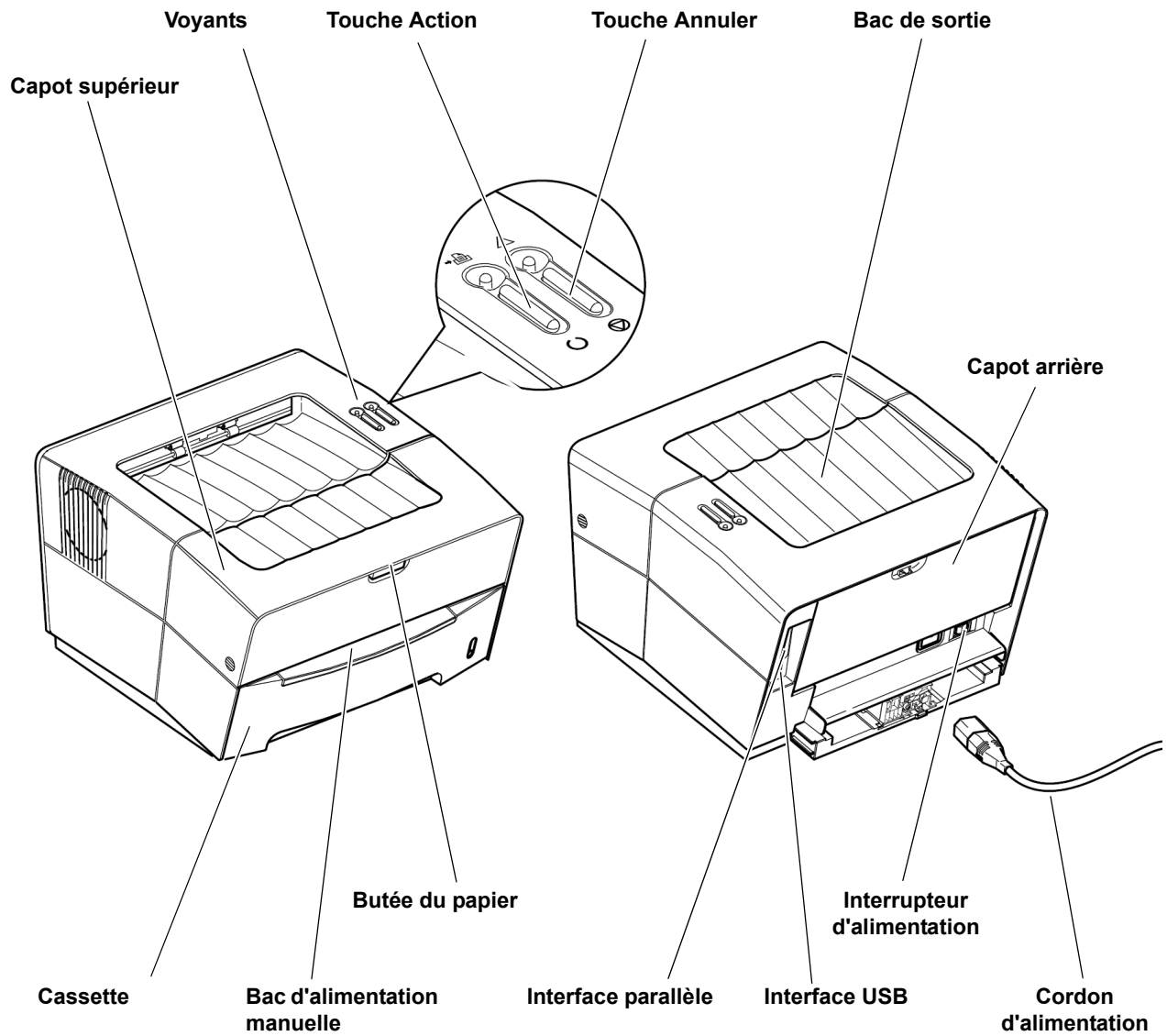
This limitation will not apply to claims for bodily injury or damages to real or tangible personal property for which IBM is legally liable. IBM will not be liable for any lost profits, lost savings, or any incidental damages or other economic consequential damages, even if IBM, or its authorized supplier, has been advised of the possibility of such damages. IBM will not be liable for any damages claimed by you based on any third party claim. This limitation of remedies also applies to any developer of Programs supplied to IBM. IBM's and the developer's limitations of remedies are not cumulative. Such developer is an intended beneficiary of this Section. Some jurisdictions do not allow these limitations or exclusions, so they may not apply to you.

### **4 General**

You may terminate your license at any time. IBM may terminate your license if you fail to comply with the terms and conditions of this license. In either event, you must destroy all your copies of the Program. You are responsible for payment of any taxes, including personal property taxes, resulting from this license. Neither party may bring an action, regardless of form, more than two years after the cause of action arose. If you acquired the Program in the United States, this license is governed by the laws of the State of New York. If you acquired the Program in Canada, this license is governed by the laws of the Province of Ontario. Otherwise, this license is governed by the laws of the country in which you acquired the Program.



# 1 Présentation de l'appareil



## Voyants

Il existe deux voyants situés en haut à droite de l'imprimante. Ils indiquent l'état de l'imprimante à tout moment. Pour connaître l'état de l'imprimante, consultez ces voyants, puis reportez-vous au tableau ci-dessous.

Voyant Action		Voyant Prêt (vert)					
		Allumé	Clignotement rapide	Clignotement lent	Éteint	Clignotement très lent	Tout voyant
Voyant Attention (rouge)	Allumé	X	X	X	Ouverture du capot, Cartouche de toner vide, Unité de développement ou Tambour manquant(e)	X	X
	Clignotement rapide	X	Préchauffage	X	Bourrage de papier ou attente de réinitialisation après bourrage	X	X
	Clignotement lent	X	X	X	Cassette papier vide ou pas installée (pendant l'impression)	X	Cartouche faible, Ajouter papier (pendant Prêt)
	Éteint	En ligne / Prêt	Hors ligne	Traitement des données en cours	Hors tension	Mode Inactivité	X

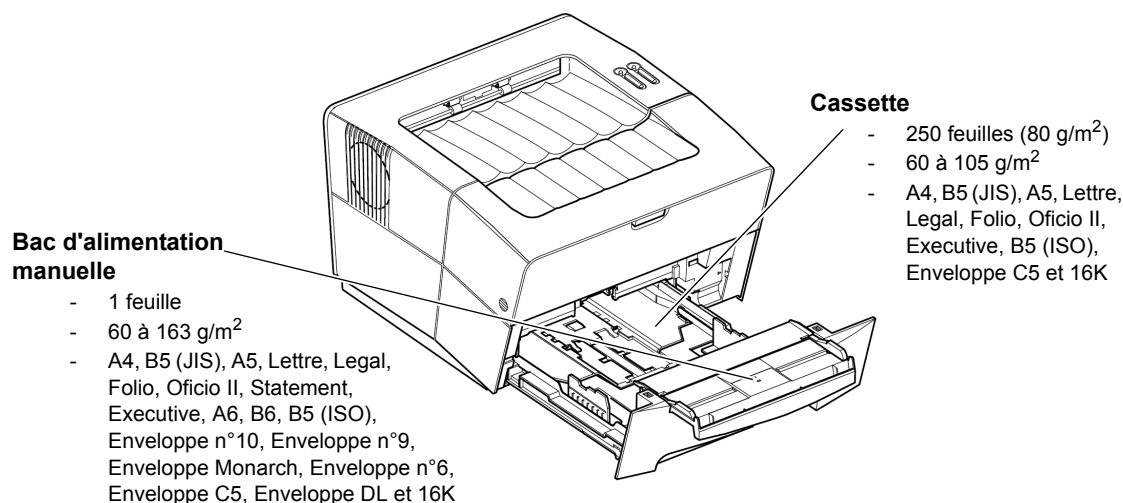
**REMARQUE :** Si ces deux voyants vous proposent une autre combinaison, contactez un technicien.

*KM-NET for Clients* (logiciel inclus sur le CD-ROM) vous fournira de plus amples informations sur l'état de l'imprimante.

## Touche État

Touche	État	Commande	Fonction
Action	Sur <i>Prêt</i>	Appuyez momentanément	Bascule entre En ligne et Hors ligne
		Appuyez pendant 3 à 10 secondes	Imprime la page d'état
		Appuyez pendant 10 secondes minimum	Imprime la page d'état de maintenance
	Sur <i>Erreur</i>	Appuyez momentanément	Efface l'erreur
Après <i>Mise sous tension</i>	Appuyez jusqu'à ce que le voyant Prêt s'allume	Réinitialise le niveau de toner après avoir remplacé la cartouche	
	Annuler	Appuyez momentanément	Arrête l'alarme audible
Appuyez pendant 1 seconde minimum		Annule les données du PC	

## 2 Chargement du papier



### Spécifications du papier

Le tableau suivant présente les spécifications papier de base :

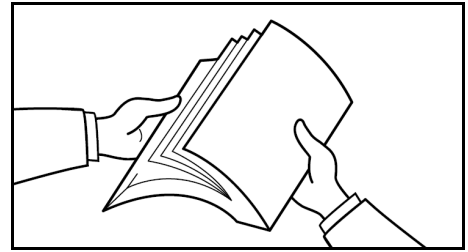
Élément	Spécification
<b>Grammage</b>	Cassette : 60 à 105 g/m <sup>2</sup> (16 à 28 lb/rame) Bac d'alimentation manuelle : 60 à 163 g/m <sup>2</sup> (16 to 43 lb/rame)
<b>Épaisseur</b>	0,086 à 0,110 mm (3,4 à 4,3 mils)
<b>Précision</b>	±0,7 mm (±0,0276 pouces)
<b>Angles</b>	90° ±0,2°
<b>Degré d'humidité</b>	4 % à 6 %
<b>Direction du grain</b>	Grain long
<b>Teneur en pâte</b>	80 % minimum

**REMARQUE :** Pour plus d'informations sur les formats et les types de support pouvant être utilisés, reportez-vous à la section *Spécifications*, page 33.

## Préparation du papier

Retirez le papier de son emballage, puis aérez les feuilles avant de les charger.

Si vous utilisez du papier qui a été plié ou enroulé, lissez-le avant de le charger sous peine de provoquer un bourrage de papier.

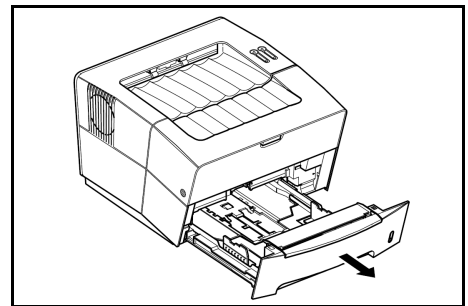


**IMPORTANT :** Vérifiez que le papier n'est pas agrafé et que les trombones ont été retirés.

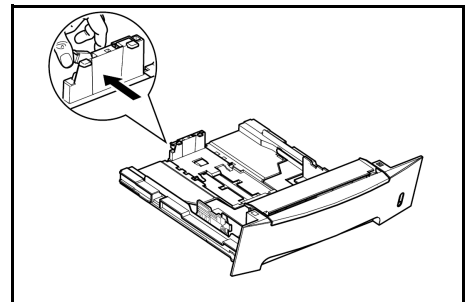
## Chargement de papier dans une cassette

- 1 Retirez complètement la cassette de l'imprimante.

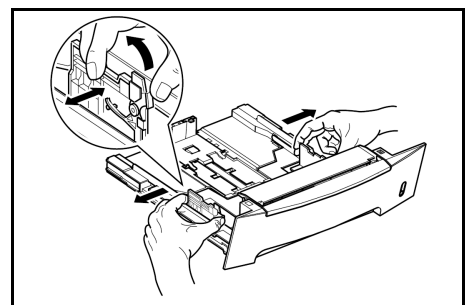
**IMPORTANT :** Lors du retrait de la cassette, maintenez-la afin de ne pas la laisser tomber.



- 2 Appuyez sur le bouton d'ouverture et réglez les guides de longueur au format de papier requis.

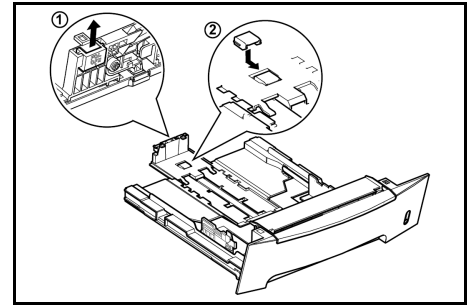


- 3 Réglez la position des guides de largeur du papier situés de part et d'autre de la cassette. Appuyez sur le bouton d'ouverture situé sur le guide de gauche et faites glisser les guides pour les régler au format de papier requis.



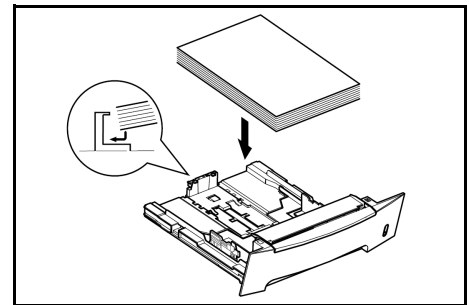
**REMARQUE :** Les formats de papier sont marqués sur la cassette.

Si vous utilisez un papier de format Folio ou Oficio II, retirez la butée de papier verte ① du guide de longueur de papier et positionnez-la sur le guide ②. Tirez le guide de longueur du papier vers l'arrière jusqu'à ce qu'il se bloque.



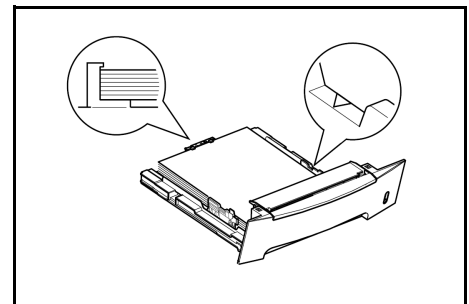
- 4** Chargez le papier dans la cassette.

**IMPORTANT :** Réglez toujours les guides de largeur et de longueur du papier avant de charger le papier afin d'éviter une alimentation de travers du papier et/ou un bourrage de papier.

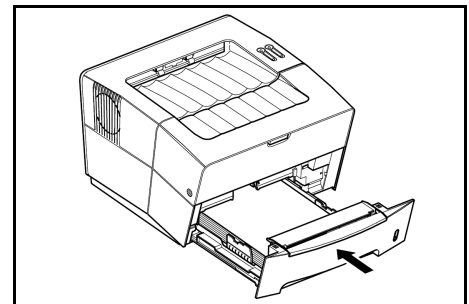


Lors du chargement du papier, ne dépassez pas la limite de hauteur indiquée par un triangle sur le guide de largeur.

Veillez à ce que la face à imprimer soit orientée vers le bas et à ce que le papier ne soit pas plié, enroulé ou abîmé.



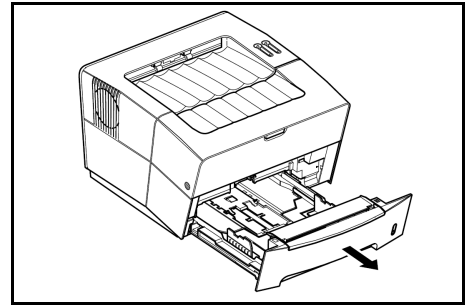
- 5** Réinsérez complètement la cassette dans l'imprimante.



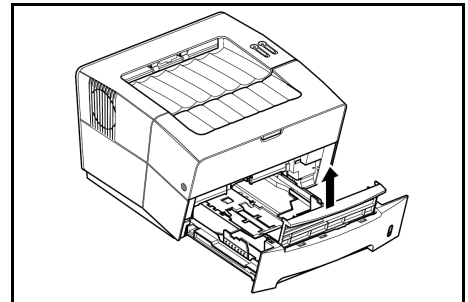
## Bac d'alimentation manuelle

Toute feuille de papier placée sur le *bac d'alimentation manuelle* est chargée automatiquement et a priorité sur la cassette.

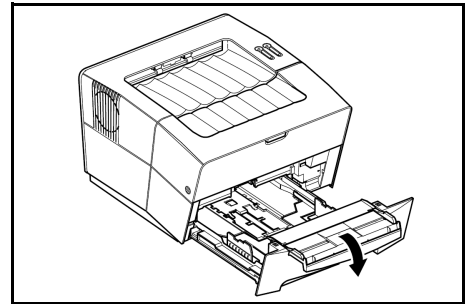
- 1 Ouvrez la cassette pour accéder au *bac d'alimentation manuelle*.



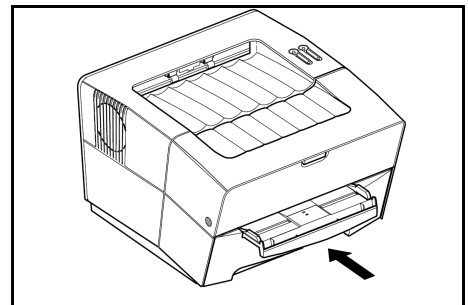
- 2 Tirez le *bac d'alimentation manuelle* vers le haut pour le sortir.



- 3 Ouvrez l'avant du *bac d'alimentation manuelle*.

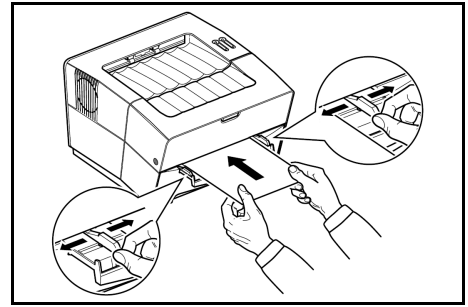


- 4 Remplacez la cassette dans l'imprimante.

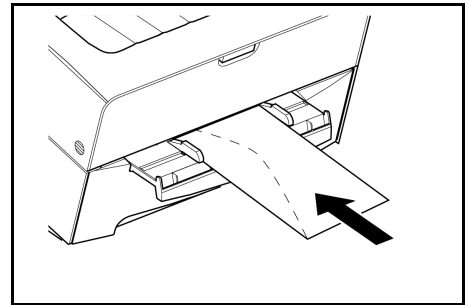


- 5** Réglez les guides de largeur du papier et faites glisser le papier jusqu'à ce qu'il bute. La face à imprimer doit être orientée vers le haut.

Assurez-vous que les guides de largeur du papier sont alignés sur les bords du papier.



Pour l'alimentation des enveloppes, placez la face avec rabat vers le haut et insérez le côté droit en premier.



**IMPORTANT :** Chargez une feuille ou une enveloppe à la fois.

**REMARQUE :** Avant d'acheter des enveloppes en grande quantité, imprimez un échantillon pour vérifier la qualité.

Commencez l'impression après avoir chargé le *bac d'alimentation manuelle*.

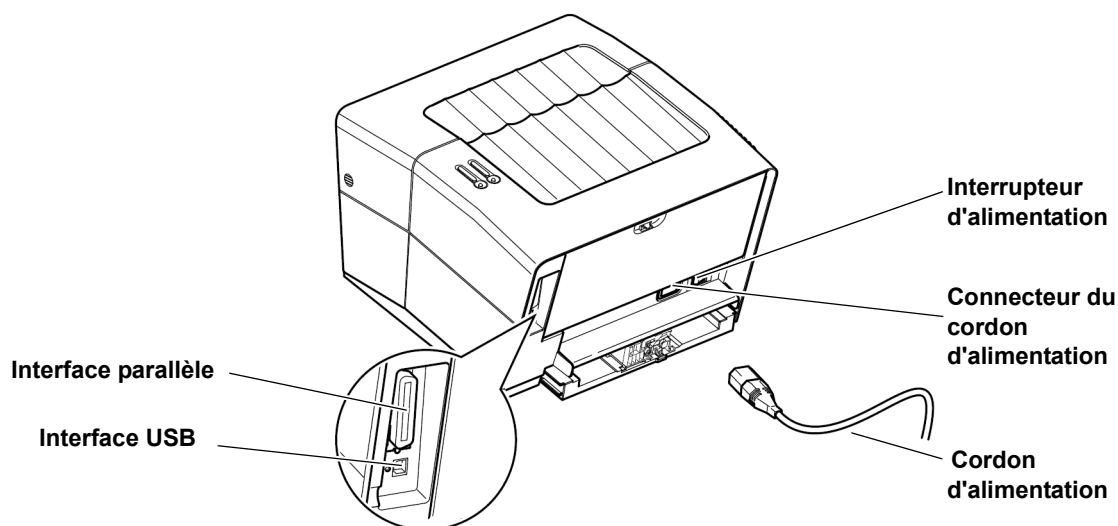
- 6** Après utilisation, écartez complètement les guides de largeur et fermez le *bac d'alimentation manuelle*.

**REMARQUE :** Pour plus d'informations sur les formats et les types de support pouvant être utilisés, reportez-vous à la section *Spécifications page 33*.



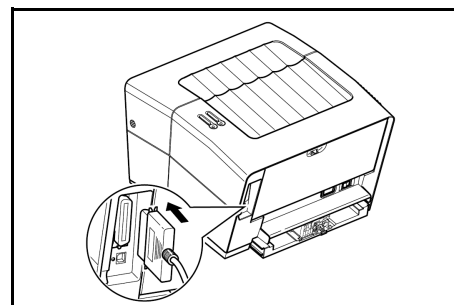


## 3 Connexions



### Connexion à une interface parallèle

- 1 Branchez le câble imprimante (non inclus) sur le *connecteur d'interface parallèle*.

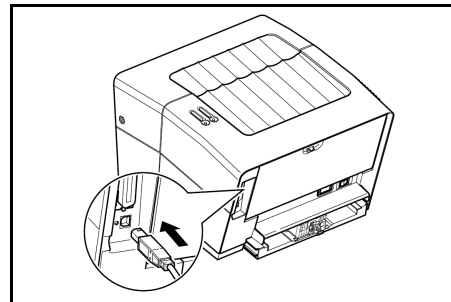


**REMARQUE :** Utilisez un câble imprimante parallèle conforme à la norme IEEE 1284. Pour garantir des performances optimales, installez l'imprimante près de l'ordinateur. Le câble de connexion doit être blindé et d'une longueur maximale de 3 mètres (10 pieds).

- 2 Fermez les clips des deux côtés du connecteur afin de le maintenir en place.
- 3 Branchez l'autre extrémité du câble imprimante sur le connecteur d'interface parallèle de l'ordinateur.

## Connexion à une interface USB

- 1 Branchez le câble USB (non inclus) sur le *connecteur d'interface USB*.



---

**REMARQUE :** Utilisez un câble USB muni d'une fiche rectangulaire de type A et d'une fiche carrée de type B. Le câble USB doit être de type blindé et d'une longueur maximale de 5 mètres (16 pieds).

---

- 2 Branchez l'autre extrémité du câble USB sur le connecteur d'interface USB de l'ordinateur.

## Branchement de l'alimentation

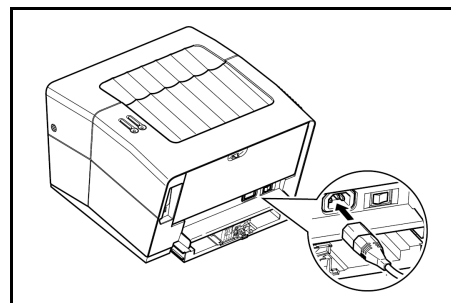
Installez l'imprimante près d'une prise de courant murale. En cas d'utilisation d'une rallonge, la longueur totale du câble ne doit pas dépasser 5 mètres (16 pieds).

---

**REMARQUE :** Assurez-vous que l'imprimante est hors tension. Utilisez uniquement le cordon d'alimentation fourni avec l'imprimante.

---

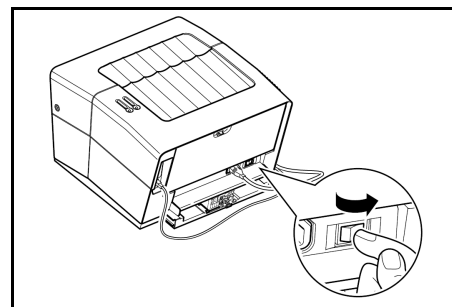
- 1 Branchez le cordon d'alimentation sur le *connecteur du cordon d'alimentation* situé à l'arrière de l'imprimante.



- 2 Branchez l'autre extrémité du cordon d'alimentation sur une prise de courant.

- 3** Placez l'*interrupteur* en position (I).

Le préchauffage de l'imprimante commence.



**IMPORTANT :** Si vous installez la *cartouche de toner*, puis mettez l'imprimante sous tension, deux voyants se mettent à clignoter. Lorsque l'imprimante est mise sous tension après l'installation du toner, un délai d'environ 15 minutes est nécessaire avant que l'imprimante soit prête à imprimer. Une fois que le voyant *Prêt* s'allume, l'installation de l'imprimante est terminée.



## 4 Chargement du logiciel

Assurez-vous que l'imprimante est branchée et reliée au port parallèle ou USB de l'ordinateur avant d'installer le logiciel depuis le CD-ROM fourni.

- 1 Allumez votre ordinateur et lancez Windows.

---

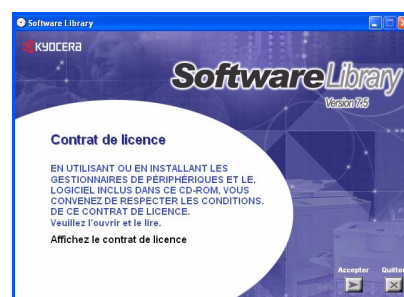
**REMARQUE :** Si la boîte de dialogue *Assistant Ajout de nouveau matériel détecté* s'affiche, cliquez sur *Annuler*.

---

- 2 Insérez le CD-ROM (Software Library) dans le lecteur de CD-ROM.

- 3 Le programme d'installation démarre et le *contrat de licence* s'affiche.

Sélectionnez *Affichez le contrat de licence* pour lire les informations, puis cliquez sur *Accepter* pour continuer.

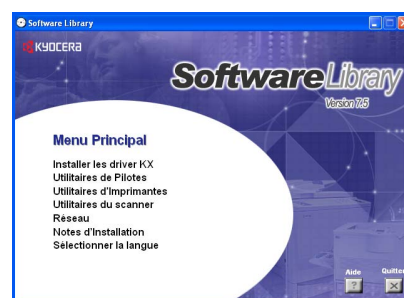


---

**REMARQUE :** Si le programme d'installation ne se lance pas, utilisez l'*Explorateur Windows* pour accéder au CD-ROM et sélectionnez *Setup.exe*.

---

- 4 Sélectionnez *Installer les driver KX*, puis suivez les instructions à l'écran pour effectuer l'installation du logiciel.



- 5 Une fois l'installation terminée, une boîte de dialogue indiquant que *l'imprimante a été installée avec succès* s'affiche.



# 5 Impression

## Disposition

Cet onglet permet de sélectionner le mode *Duplex manuel* ou de créer des pages multiples sur une seule feuille de papier. Il inclut également l'option d'échelle.

## Support

Cet onglet permet de sélectionner le format et l'orientation de la page. Il sert également à sélectionner la source papier.

## Prologue/Épilogue

Cet onglet permet d'intégrer les commandes *PRESCRIBE* dans le document.

## Informations paramètres

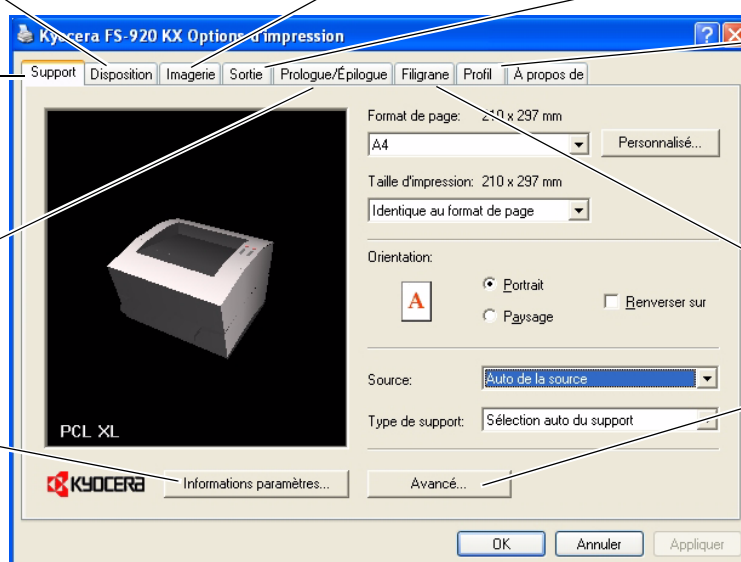
Ce bouton permet d'afficher sous forme d'arborescence un récapitulatif des options sélectionnées.

## Imagerie

Cet onglet permet de modifier la qualité d'impression, ainsi que les paramètres de police ou graphiques.

## Sortie

Cet onglet permet de sélectionner le nombre d'impressions et les options de finition.



## Profil

Cet onglet permet de sauvegarder les paramètres sélectionnés sur le pilote d'imprimante pour les travaux exécutés régulièrement.

## Filigrane

Cet onglet permet de définir et d'ajouter des filigranes à l'impression.

## Avancé

Ce bouton permet d'ajouter des couvertures ou des insertions de page à votre impression. L'option *Intercalage de transparents* permet par ailleurs de produire une série de transparents avec des intercalaires vierges ou imprimés.

**REMARQUE :** Pour plus d'informations sur les options du pilote d'imprimante, reportez-vous au manuel *KX Printer Drivers*.

## Impression d'un document

- 1 Assurez-vous que le papier requis est chargé dans l'imprimante.
- 2 Dans le menu *Fichier* de l'application, sélectionnez l'option *Imprimer*. La boîte de dialogue *Imprimer* s'affiche.
- 3 Cliquez sur la liste déroulante des imprimantes. Cette liste contient toutes les imprimantes installées. Sélectionnez *FS-820* ou *FS-920*.
- 4 Sélectionnez les options requises, entrez le nombre d'exemplaires requis et, si vous imprimez plusieurs jeux, sélectionnez *Assembler*.

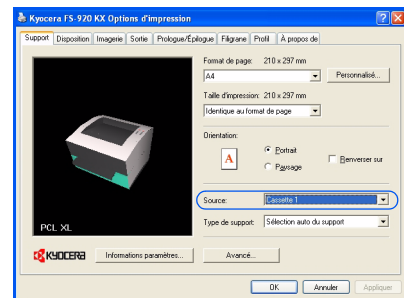
Cliquez sur OK pour démarrer l'impression.

## Duplex manuel

Le mode *Duplex manuel* permet d'imprimer sur les deux faces du papier. Les pages paires sont imprimées les premières, puis doivent être rechargées pour imprimer les pages impaires. Une feuille d'instructions vous est fournie pour que le chargement des feuilles s'effectue dans l'ordre et l'orientation appropriés.

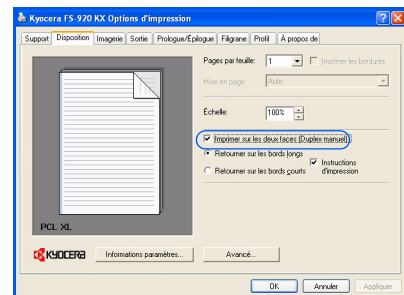
**REMARQUE :** Assurez-vous que la case *Instructions d'impression* est cochée pour recevoir la feuille d'instructions. Continuez à utiliser cette feuille jusqu'à ce que vous maîtrisiez cette fonction.

- 1 Assurez-vous que *Cassette 1* est sélectionnée comme *Source* dans la boîte de dialogue *Options d'impression*.



- 2 Sélectionnez l'onglet *Disposition*, puis *Imprimer sur les deux faces (Duplex manuel)*.

Sélectionnez *Retourner sur les bords longs* si vous avez prévu une reliure sur le bord long ou *Retourner sur les bords courts* si vous avez prévu une reliure sur le bord court.

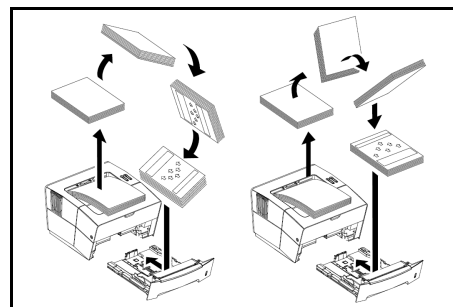


Sélectionnez *Paramètres de disposition avancés*, puis entrez les valeurs souhaitées dans les champs *Blanc de fond*. La largeur de *blanc de fond* peut être comprise entre 5,00 et 25,4 mm (0,20 à 1,00 pouce).

- 3 Sélectionnez *OK* pour revenir à la boîte de dialogue *Imprimer*, puis cliquez sur *OK* pour démarrer l'impression. Un message d'instruction relatif au mode *Duplex manuel* s'affiche.



- 4** Retirez toutes les pages paires (y compris la feuille d'instructions) du bac de sortie et chargez-les dans la cassette papier, en plaçant la feuille d'instructions face vers le haut et en orientant les flèches vers l'imprimante.



**REMARQUE :** Rien ne sera imprimé sur la feuille d'instructions.

- 5** Sélectionnez *OK* dans le message d'instruction *Duplex manuel*. Toutes les pages impaires sont alors imprimées.



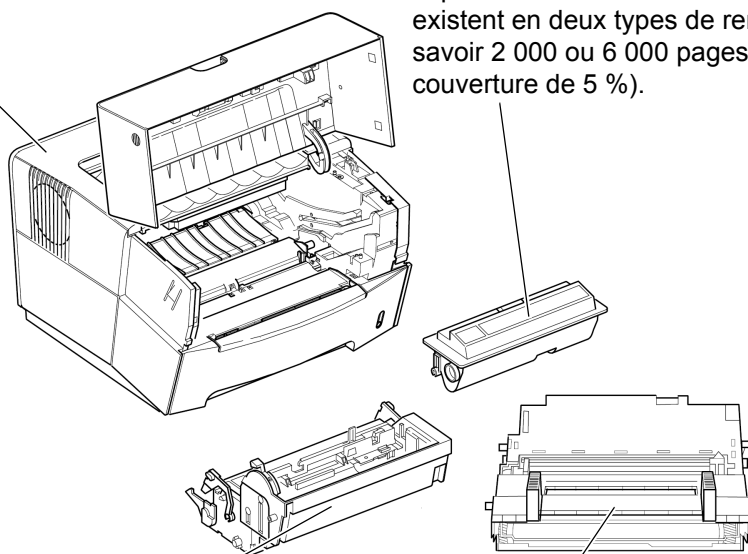
## 6 Entretien

### Opérations de nettoyage

L'imprimante doit être nettoyée régulièrement pour garantir un fonctionnement optimal. Utilisez un chiffon propre et sans peluche pour dépoussiérer et nettoyer l'imprimante.

### Cartouche de toner

La cartouche de toner doit être remplacée lorsqu'elle est vide. Une cartouche de toner neuve permet d'effectuer environ 3 000 impressions. Les cartouches pleines existent en deux types de rendement, à savoir 2 000 ou 6 000 pages (pour une couverture de 5 %).



### Unité de développement

À chaque remplacement de la cartouche de toner, l'unité de développement doit être retirée afin que l'intérieur de l'imprimante puisse être nettoyé.

### Tambour

Le tambour doit être retiré afin que l'intérieur de l'imprimante puisse être nettoyé. Le câble du chargeur doit être nettoyé à l'aide du bouton de *nettoyage du chargeur* à chaque remplacement de la cartouche de toner.

Les instructions concernant les opérations d'entretien sont fournies dans les pages suivantes.

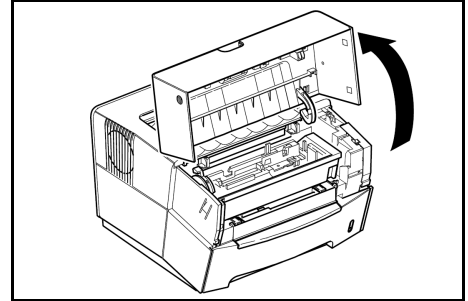
## Cartouche de toner

Pour remplacer la *cartouche de toner*, procédez comme suit.



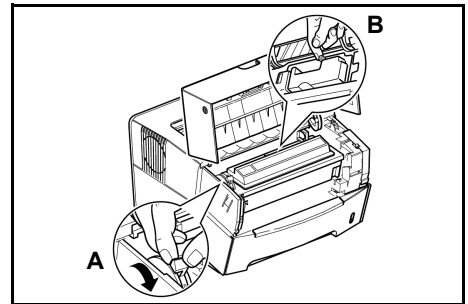
**ATTENTION :** Ne tentez pas d'incinérer la *cartouche de toner* au risque de vous brûler. Ne tentez pas d'ouvrir de force ou de détruire la *cartouche de toner*.

- 1** Ouvrez le *capot supérieur*.



- 2** Tournez le *levier de verrouillage A* de façon à le placer en position déverrouillée, poussez le *levier de verrouillage B* vers la droite, puis sortez la *cartouche de toner*.

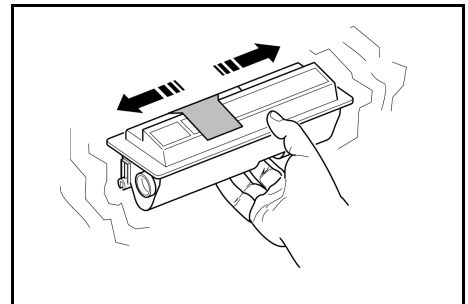
Placez la *cartouche de toner* usagée dans le sachet en plastique fourni afin de la mettre au rebut.



- 3** Retirez l'emballage de la nouvelle *cartouche de toner*.

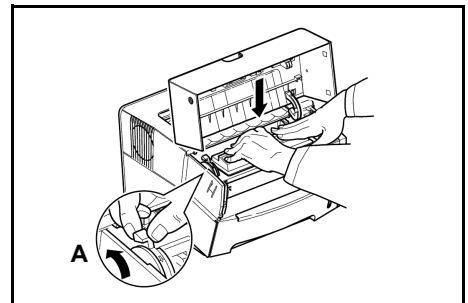
Secouez la cartouche horizontalement pour répartir le toner de façon régulière.

Retirez l'étiquette de la *cartouche de toner*.



- 4** Installez la nouvelle *cartouche de toner* dans l'imprimante. Insérez-la en appuyant fermement sur les mentions PUSH HERE, jusqu'à ce qu'un déclic se produise.

Remettez le *levier de verrouillage A* en position verrouillée et fermez le *capot supérieur*.



## Capacité de la cartouche de toner

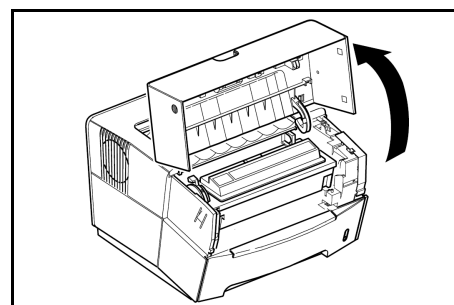
Il existe deux capacités de *cartouche de toner* différentes pour ce produit, l'une d'environ 2 000 impressions et l'autre d'environ 6 000. Si vous passez d'une capacité à une autre, procédez comme suit afin que la quantité restante de toner affichée par *l'indicateur du niveau de toner* sur la page d'état soit correcte.

- 1** Installez *KM-NET for Clients* à partir du CD-ROM fourni, puis exécutez le programme.
- 2** Sélectionnez le bouton *Menu* situé sur la gauche, puis l'onglet *Menu*.
- 3** Sélectionnez *Toner*, puis *Black* (Noir).
- 4** Sélectionnez *Capacity* (Capacité). La boîte de dialogue *Capacity* s'ouvre sur la droite.
- 5** Dans le menu déroulant *Capacity*, sélectionnez la capacité appropriée, *2000* ou *6000* pages, puis cliquez sur *OK*.

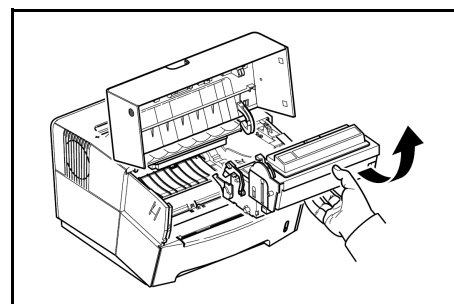
## Nettoyage de l'imprimante

Pour éviter les problèmes de qualité d'impression, l'intérieur de l'imprimante doit être nettoyé à chaque remplacement de la *cartouche de toner*.

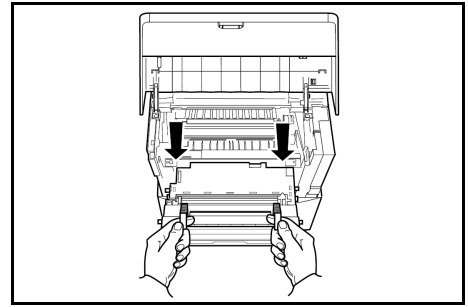
- 1** Ouvrez le *capot supérieur*.



- 2** Soulevez l'*unité de développement* et la *cartouche de toner* pour les sortir de l'imprimante.



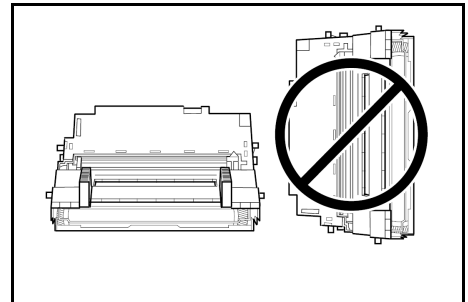
- 3** À l'aide des poignées vertes, soulevez le *tambour* pour le sortir de la machine.



**REMARQUE :** Le *tambour* est sensible à la lumière. N'exposez jamais le *tambour* à la lumière plus de cinq minutes.

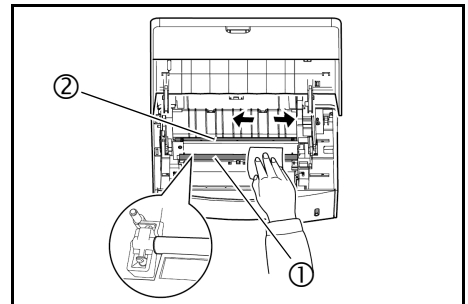
- 4** Déposez le *tambour* sur une surface propre et plane.

**IMPORTANT :** Ne placez jamais le *tambour* sur son extrémité.

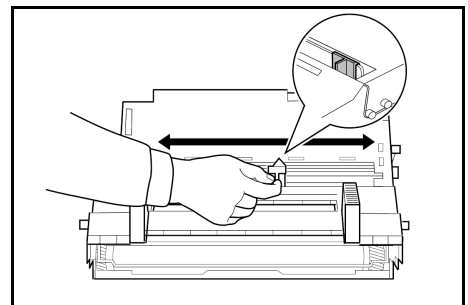


- 5** Utilisez un chiffon propre et sans peluche pour dépoussiérer et nettoyer le *rouleau chauffant* (métallique) ①.

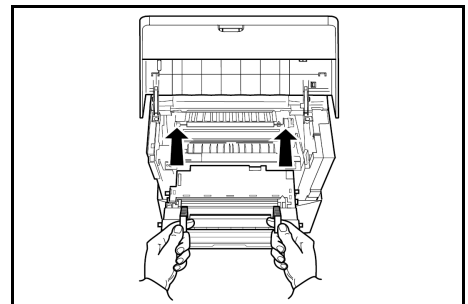
**IMPORTANT :** Veillez à ne pas toucher le *rouleau de transfert* (noir) ② pendant le nettoyage.



- 6** Faites glisser le bouton de *nettoyage du chargeur* (vert) dans les deux sens à 2 ou 3 reprises afin de nettoyer le câble du chargeur, puis replacez-le dans sa position d'origine.

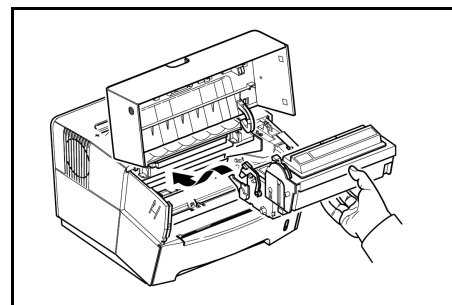


- 7** Une fois le nettoyage terminé, remplacez le *tambour* en alignant les guides des deux extrémités avec les fentes situées à l'intérieur de l'imprimante.



- 8** Remplacez l'*unité de développement* et la *cartouche de toner* dans l'appareil.

Refermez le *capot supérieur*.



## Non-utilisation prolongée et déplacement de l'imprimante

### Non-utilisation prolongée

Si l'imprimante reste inutilisée pendant une longue période, débranchez le cordon d'alimentation de la prise de courant murale.

Nous vous recommandons de consulter votre revendeur à propos des mesures supplémentaires à prendre pour éviter tout dommage éventuel lors de la prochaine utilisation de l'imprimante.

### Déplacement de l'imprimante

Lorsque vous déplacez l'imprimante :

- Faites-le doucement.
- Penchez-la le moins possible afin d'éviter de renverser le toner à l'intérieur de l'imprimante.
- Prenez soin de consulter un technicien de maintenance avant de transporter l'imprimante sur une longue distance.

**AVERTISSEMENT** : Si vous comptez expédier l'imprimante, retirez l'unité de développement et le tambour, puis enveloppez-les dans un sachet en plastique et envoyez-les séparément.





# 7 Dépannage

## Recommandations générales

Certains problèmes d'impression peuvent être résolus par l'utilisateur. Utilisez le tableau ci-dessous pour identifier votre problème et appliquer l'action corrective adéquate.

Problème	Éléments à vérifier	Action corrective
<b>L'impression à partir de l'ordinateur ne fonctionne pas.</b>	Vérifiez les voyants.	À l'aide des informations de la <i>page 2</i> , vérifiez si une erreur s'est produite et effacez-la.
	Vérifiez si la page d'état peut être imprimée.	Si la page d'état s'est imprimée, le problème se situe peut-être au niveau de la connexion à l'ordinateur. Reportez-vous à la <i>page 9</i> et vérifiez la connexion.
	Vérifiez si les voyants correspondent à une combinaison connue. Pour ce faire, reportez-vous à la <i>page 2</i> .	Mettez l'appareil hors tension (O) puis de nouveau sous tension (I). Soumettez une nouvelle fois la tâche d'impression.
<b>La qualité d'impression est faible.</b>		Reportez-vous à la <i>page 26</i> .
<b>Bourrage de papier.</b>		Reportez-vous à la <i>page 26</i> pour des informations sur l'élimination des bourrages de papier.
<b>Les voyants sont éteints et la ventilation ne fonctionne pas.</b>	Vérifiez le cordon d'alimentation.	Vérifiez que les deux extrémités du câble d'alimentation sont correctement branchées. Essayez de remplacer le câble d'alimentation. Reportez-vous à la <i>page 9</i> .
	Vérifiez que l'interrupteur d'alimentation est bien en position (I).	Reportez-vous à la <i>page 10</i> .
<b>L'imprimante imprime une page d'état mais les données de l'ordinateur ne s'impriment pas.</b>	Vérifiez les fichiers programme et les applications logicielles.	Essayez d'imprimer un autre fichier ou d'utiliser une autre commande d'impression. Si le problème se produit avec un fichier ou une application spécifique, vérifiez les paramètres d'imprimante pour cette application.

Si le problème persiste, contactez votre *technicien de maintenance*.

## Problèmes de qualité d'impression

Le tableau ci-dessous décrit les problèmes potentiels de qualité d'impression et l'action corrective à appliquer pour chaque problème.

Résultat d'impression	Action corrective
Toutes les pages sont noires.	Contactez votre <i>technicien de maintenance</i> .
Troncations, lignes horizontales ou points isolés.	Nettoyez le câble du chargeur. Pour ce faire, reportez-vous à la <i>page 22</i> .
Lignes verticales noires ou blanches.	Vérifiez la cartouche de toner et remplacez-la si nécessaire. Reportez-vous à la <i>page 20</i> .
	Nettoyez le câble du chargeur. Pour ce faire, reportez-vous <i>page 22</i> .
	Vérifiez si le bouton de nettoyage du chargeur se trouve dans sa position d'origine. Reportez-vous à la <i>page 22</i> .
Impression pâle ou floue.	Vérifiez la cartouche de toner et remplacez-la si nécessaire. Reportez-vous à la <i>page 20</i> .
	Nettoyez le câble du chargeur. Pour ce faire, reportez-vous à la <i>page 22</i> .
Fond gris.	Vérifiez la cartouche de toner et remplacez-la si nécessaire. Reportez-vous à la <i>page 20</i> .
	Vérifiez que l'unité de développement et le tambour sont installés correctement. Reportez-vous à la <i>page 22</i> .
Saleté sur le bord supérieur ou l'arrière du papier.	Vérifiez que le rouleau chauffant ne comporte pas de toner. Reportez-vous à la <i>page 22</i> .

## Bourrages de papier

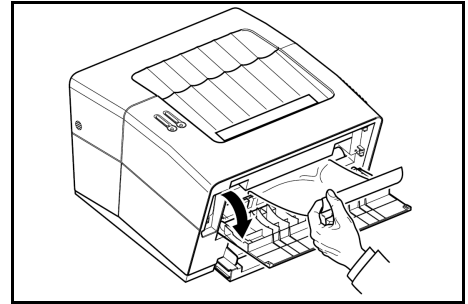
L'imprimante s'arrête lorsqu'un bourrage de papier se produit dans l'imprimante ou si le papier est mal alimenté. L'imprimante se met hors ligne et le voyant *Attention* se met à clignoter rapidement.

Suivez les instructions fournies ci-après pour éliminer les bourrages. Si des bourrages de papier se produisent fréquemment, essayez d'utiliser un type de papier différent, de remplacer le papier par une nouvelle rame ou de retourner le papier. Enfin, vérifiez s'il ne reste pas de tout petits morceaux de papier dans l'imprimante.

Si le problème persiste, contactez votre *technicien de maintenance* pour obtenir de l'aide.

## Bac de sortie et capot arrière

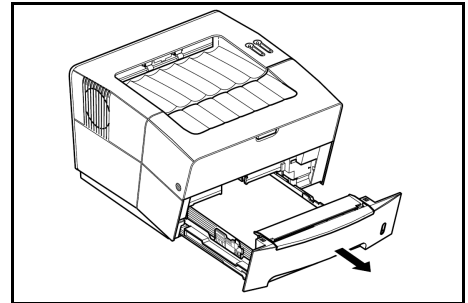
- 1 Si le papier n'est pas complètement éjecté dans le *bac de sortie*, ouvrez le capot arrière et retirez le papier coincé en tirant dessus.



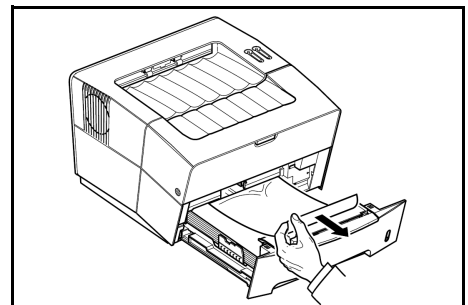
- 2 Ouvrez et refermez le *capot supérieur* pour effacer l'erreur.  
L'imprimante préchauffe et reprend l'impression.

## Cassette

- 1 Ouvrez la cassette.



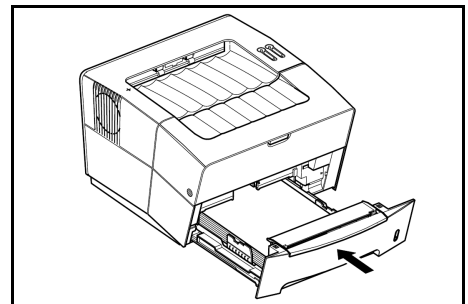
- 2 Retirez toute feuille de papier partiellement alimentée.  
Vérifiez si le papier est chargé correctement, sinon, rechargez-le.



- 3 Réinsérez bien la cassette dans l'appareil.

Ouvrez et refermez le *capot supérieur* pour effacer l'erreur.

L'imprimante préchauffe et reprend l'impression.



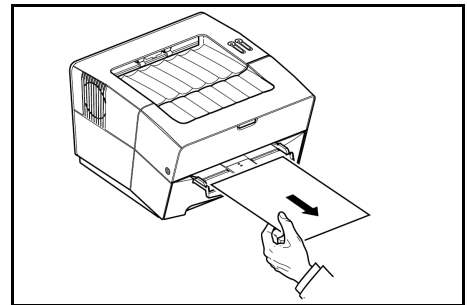
## Bac d'alimentation manuelle

- 1 Retirez le papier du *bac d'alimentation manuelle*.

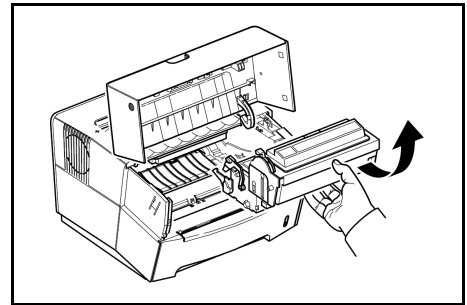
---

**IMPORTANT :** N'essayez pas de retirer du papier partiellement alimenté. Passez à l'étape 2.

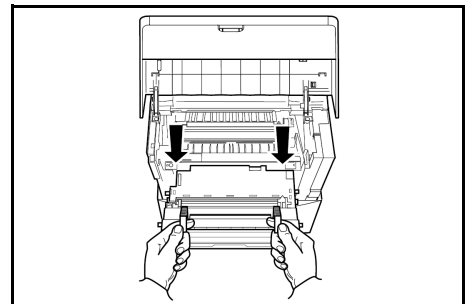
---



- 2 Ouvrez le capot supérieur et soulevez l'*unité de développement* ainsi que la *cartouche de toner* pour les sortir de l'imprimante.



- 3 À l'aide des poignées vertes, soulevez le *tambour* pour le sortir de l'appareil.

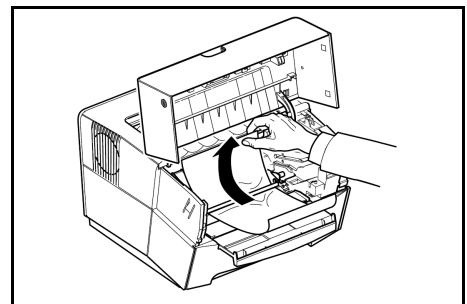


---

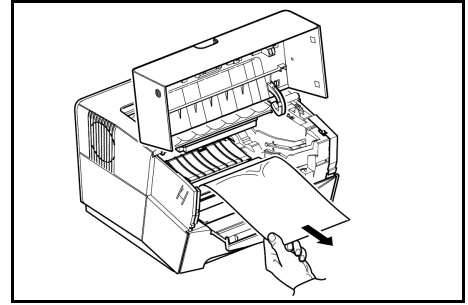
**REMARQUE :** Le *tambour* est sensible à la lumière. N'exposez jamais le *tambour* à la lumière plus de cinq minutes.

---

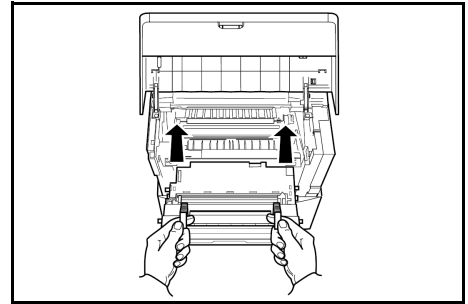
- 4 Si le papier coincé semble pincé par les rouleaux, tirez-le dans le sens normal de circulation du papier.



S'il n'a pas atteint le rouleau chauffant métallique, retirez le papier depuis le *bac d'alimentation manuelle*.

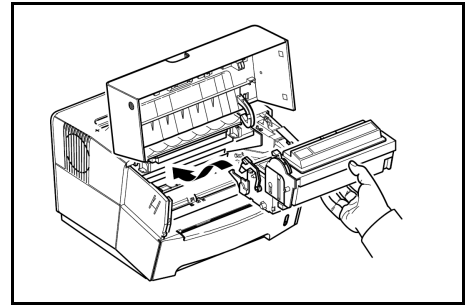


- 5** Remplacez le *tambour* en alignant les guides des deux extrémités avec les fentes de l'imprimante.



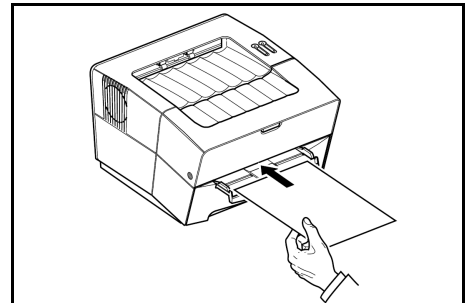
- 6** Remplacez l'*unité de développement* ainsi que la *cartouche de toner* dans l'appareil.

Refermez le *capot supérieur*.



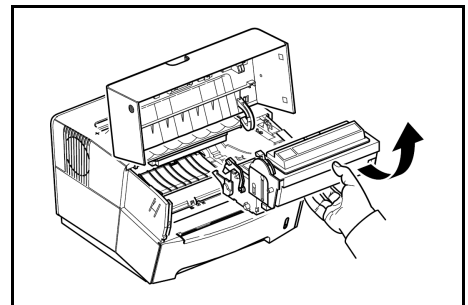
- 7** Rechargez le *bac d'alimentation manuelle*.

L'imprimante préchauffe et reprend l'impression.

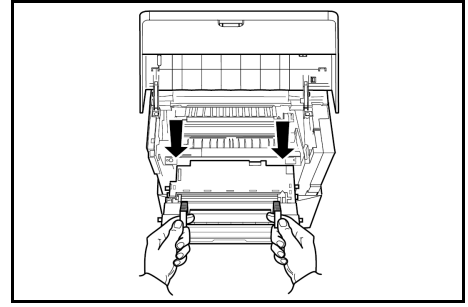


## Imprimante

- 1** Ouvrez le capot supérieur et soulevez l'*unité de développement* ainsi que la *cartouche de toner* pour les sortir de l'imprimante.

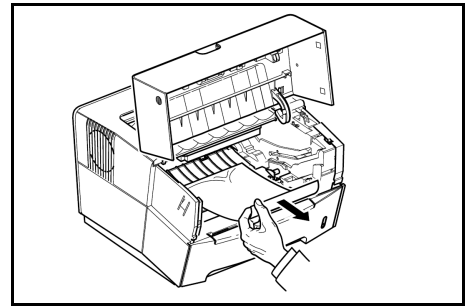


- 2** À l'aide des poignées vertes, soulevez le *tambour* pour le sortir de l'appareil.



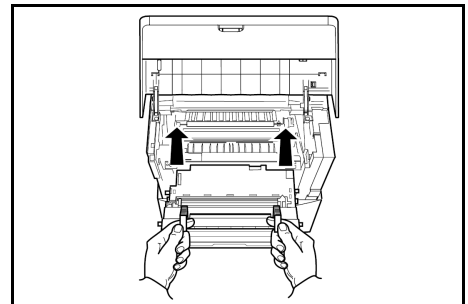
**REMARQUE :** Le *tambour* est sensible à la lumière. N'exposez jamais le *tambour* à la lumière plus de cinq minutes.

- 3** Retirez le papier de l'imprimante.



**REMARQUE :** Si le papier coincé semble pincé par les rouleaux, tirez-le dans le sens normal de circulation du papier.

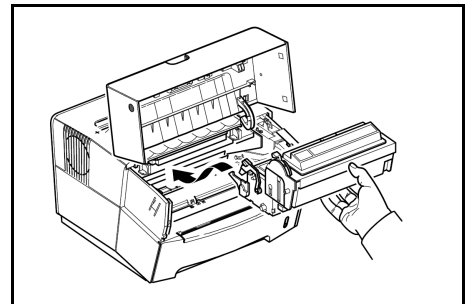
- 4** Replacez le *tambour* en alignant les guides des deux extrémités avec les fentes de l'imprimante.



- 5** Replacez l'*unité de développement* ainsi que la *cartouche de toner* dans l'appareil.

Refermez le *capot supérieur*.

L'imprimante préchauffe et reprend l'impression.



## 8 Options

Il est possible d'installer une *extension de mémoire* (DIMM) et une *carte mémoire* (CompactFlash) dans cette imprimante.

---

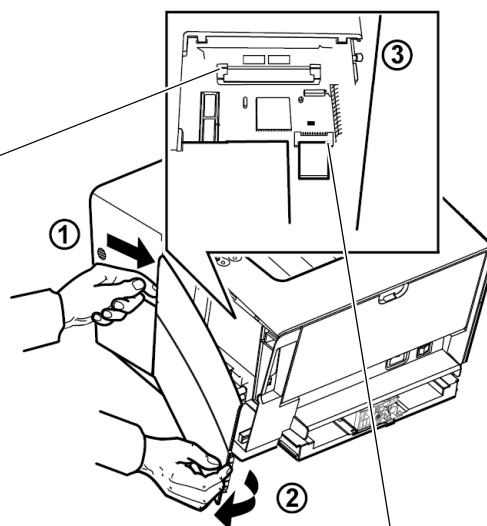
**REMARQUE :** Contactez votre revendeur pour plus d'informations sur la *carte mémoire* la plus appropriée pour votre imprimante. Le module d'extension DIMM et la carte mémoire doivent être installés par un revendeur agréé ou un *technicien de maintenance* certifié.

---

Pour installer le module *DIMM* et la *carte mémoire*, mettez l'imprimante hors tension, débranchez le câble d'alimentation et débranchez l'imprimante du PC. Faites glisser le capot latéral vers la droite ① et retirez-le de l'imprimante ②. Installez l'*extension de mémoire (DIMM)* et la *carte mémoire (CompactFlash)* dans les emplacements prévus à cet effet ③.

### Emplacement de l'extension de mémoire (DIMM)

Cet emplacement est fourni pour étendre la mémoire, afin de permettre des impressions plus complexes. La mémoire peut être augmentée jusqu'à 272 Mo (FS-820) ou 288 Mo (FS-920).



### Emplacement de la carte mémoire (CompactFlash)

Une *carte mémoire* est une carte à puce pouvant contenir des polices, des macros, des formulaires, etc. L'imprimante lit le contenu de la carte dans sa mémoire interne lorsqu'elle est mise sous tension.





## 9 Spécifications

**REMARQUE :** Les spécifications ci-dessous peuvent être modifiées sans préavis.

Élément	Description
Méthode d'impression	Électrophotographie par balayage au laser
Vitesse d'impression	FS-820 : A4 16 pages par minute / Lettre 17 pages par minute FS-920 : A4 18 pages par minute / Lettre 19 pages par minute
Format de papier <ul style="list-style-type: none"> <li>- Cassette</li> <li>- Bac d'alimentation manuelle</li> </ul>	<p>A4, B5 (JIS), A5, Folio, 8 1/2 × 14" (Legal), 8 1/2 × 11" (Lettre), 8 1/2 × 13" (Oficio II), Executive, B5 (ISO), Enveloppe C5, 16K, autre 148 x 210 à 216 x 356 mm (5,8 x 8,3" à 8,5 x 14")</p> <p>A4, B5 (JIS), A5, Folio, 8 1/2 × 14" (Legal), 8 1/2 × 11" (Lettre), 8 1/2 × 13" (Oficio II), Statement, Executive, A6, B6, B5 (ISO), Enveloppe n°10, Enveloppe n°9, Enveloppe Monarch, Enveloppe n°6, Enveloppe C5, Enveloppe DL, 16K, autre 70 x 148 à 216 x 356 mm (2,8 x 5,8" à 8,5 x 14")</p>
Types de papier <ul style="list-style-type: none"> <li>- Cassette</li> <li>- Bac d'alimentation manuelle</li> </ul>	<p>Papier ordinaire, papier recyclé, papier épais de 60 à 105 g/m<sup>2</sup> (16 à 28 lbs)</p> <p>Papier ordinaire, papier recyclé, papier épais de 60 à 163 g/m<sup>2</sup> (16 à 43 lbs)</p> <p>Les transparents, les étiquettes adhésives, les enveloppes et les cartes postales sont prises en charge.</p>
Capacité de la source d'alimentation papier <ul style="list-style-type: none"> <li>- Cassette</li> <li>- Bac d'alimentation manuelle</li> </ul>	<p>250 feuilles</p> <p>1 feuille</p>
Capacité du bac de sortie	100 feuilles (face vers le bas)
Temps de préchauffage	15 secondes maximum (sous tension), 11 secondes maximum (mode Inactivité)
Première impression	Mode Prêt : 11 secondes maximum, mode Inactivité : 21 secondes maximum
Résolution	Mode Fast 1200 : 1800 x 600 ppp (2400 x 600 ppp avec KIR) Mode 600 ppp : 600 x 600 ppp
Service mensuel	FS-820 : 1 500 pages en moyenne, 12 000 pages maximum FS-920 : 2 000 pages en moyenne, 15 000 pages maximum
Contrôleur	FS-820 : PowerPC 405 (192 MHz) FS-920 : PowerPC 405 (266 MHz)

Élément	Description
<b>Mémoire</b> <ul style="list-style-type: none"> <li>- Standard</li> <li>- Mémoire supplémentaire</li> </ul>	FS-820 : 16 Mo FS-920 : 32 Mo FS-820 : 272 Mo FS-920 : 288 Mo
<b>Interfaces</b> <ul style="list-style-type: none"> <li>- Parallèle</li> <li>- USB</li> </ul>	1 (IEEE 1284) 1
<b>Environnement d'utilisation</b> <ul style="list-style-type: none"> <li>- Température</li> <li>- Humidité relative</li> <li>- Altitude</li> <li>- Éclairement</li> </ul>	10 à 32,5 °C 20 - 80 % 2 000 m maximum 1 500 lux maximum
<b>Dimensions</b> (l) × (H) × (P)	380 x 245 x 390 mm 15 x 9,6 x 15,4"
<b>Poids</b>	Environ 9,2 kg / 20,3 lbs
<b>Bruit de fonctionnement</b> (en conformité avec la norme ISO 7779 [Position de proximité, niveau de pression sonore à l'avant])	≦ Pendant l'impression : LpA = 49 dB (A) ≦ Pendant l'attente : LpA = 28 dB (A) ≦ En mode Inactivité : très faible

# MÉMO



## KYOCERA MITA EUROPE B.V.

Hoeksteen 40, 2132 MS Hoofddorp,  
The Netherlands  
Phone: +31.(0)20.654.000  
Home page: <http://www.kyoceramita-europe.com>  
Email: [info@kyoceramita-europe.com](mailto:info@kyoceramita-europe.com)

## KYOCERA MITA NEDERLAND B.V.

Hoeksteen 40 2132 MS Hoofddorp  
The Netherlands  
Phone: +31.(0)20.587.7200

## KYOCERA MITA (UK) LTD.

8 Beacontree Plaza  
Gillette Way,  
Reading Berks RG2 0BS, UK  
Phone: +44.(0)118.931.1500

## KYOCERA MITA ITALIA S.P.A.

Via Verdi 89 / 91 20063 Cernusco sul Naviglio,  
Italy  
Phone: +39.02.92179.1

## S.A. KYOCERA MITA BELGIUM N.V.

Hermesstraat 8A 1930 Zaventem Belgium  
Phone: +32.(0)2.720.9270

## KYOCERA MITA FRANCE S.A.

Parc Les Algorlthmes  
Saint Aubin  
91194 GIF-SUR-YVETTE  
France

Phone: +33.(0)1.6985.2600

## KYOCERA MITA ESPAÑA S.A.

Edificio Kyocera, Avda de Manacor N. 2,  
Urb. Parque Rozas 28290 Las Rozas,  
Madrid, Spain  
Phone: +34.(0)91.631.8392

## KYOCERA MITA FINLAND OY

Kirvesmiehenkatu 4 00810 Helsinki,  
Finland

Phone: +358.(0)9.4780.5200

## KYOCERA MITA (SCHWEIZ) AG

Holzliwisen Industriestrasse 28  
8604 Volketswil, Switzerland  
Phone: +41.(0)1.908.4949

## KYOCERA MITA DEUTSCHLAND GMBH

Mollsfeld 12 D-40670 Meerbusch,  
Germany

Phone: +49.(0)2159.918.0

## KYOCERA MITA GMBH AUSTRIA

Eduard-Kittenberger Gasse 95  
1230 Wien, Austria

Phone: +43.(0)1.86338.0

## KYOCERA MITA SVENSKA AB

Box 1402 171 27 Solna, Sweden  
Phone: +46.(0)8.546.550.00

## KYOCERA MITA NORGE

Postboks 150 Oppsal, NO 0619 Oslo  
Olaf Helsetsvvei 6, NO 0694 Oslo  
Phone: +47.(0)22.62.73.00

## KYOCERA MITA DANMARK A/S

Slotsmarken 11, 2  
DK-2970 Hørsholm, Denmark  
Phone: +45.7022.3880

## KYOCERA MITA PORTUGAL LDA.

Rua do Centro Cultural, no 41 1700-106  
Lisbon, Portugal  
Phone: +351.(0)21.842.9100

## KYOCERA MITA SOUTH AFRICA

(PTY) LTD.

527 Kyalami Boulevard,  
Kyalami Business Park 1685 Midrand South  
Phone: +27.(0)11.466.3290

## KYOCERA MITA AMERICA, INC.

### Headquarters:

225 Sand Road,  
Fairfield, New Jersey 07004-0008,  
U.S.A.  
Phone: (973) 808-8444

## KYOCERA MITA AUSTRALIA PTY. LTD.

Level 3, 6-10 Talavera Road, North Ryde,  
N.S.W. 2113 Australia  
Phone: (02) 9888-9999

## KYOCERA MITA NEW ZEALAND LTD.

1-3 Parkhead Place, Albany  
P.O. Box 302 125 NHPC, Auckland,  
New Zealand  
Phone: (09) 415-4517

## KYOCERA MITA (THAILAND) CORP., LTD.

9/209 Ratchada-Prachachem Road,  
Bang Sue, Bangkok 10800, Thailand  
Phone: (02) 586-0320

## KYOCERA MITA SINGAPORE PTE LTD.

121 Genting Lane, 3rd Level,  
Singapore 349572  
Phone: 67418733

## KYOCERA MITA HONG KONG LIMITED

11/F., Mita Centre,  
552-566, Castle Peak Road,  
Tsuen Wan, New Territories,  
Hong Kong  
Phone: 24297422

## KYOCERA MITA TAIWAN Corporation.

7F-1~2, No.41, Lane 221, Gangchi Rd.  
Neihu District, Taipei, Taiwan, 114. R.O.C.  
Phone: (02) 87511560

## KYOCERA MITA Corporation

2-28, 1-chome, Tamatsukuri, Chuo-ku  
Osaka 540-8585, Japan  
Phone: (06) 6764-3555  
<http://www.kyoceramita.com>

©2004 KYOCERA MITA Corporation

 **KYOCERA** est une marque de Kyocera Corporation



