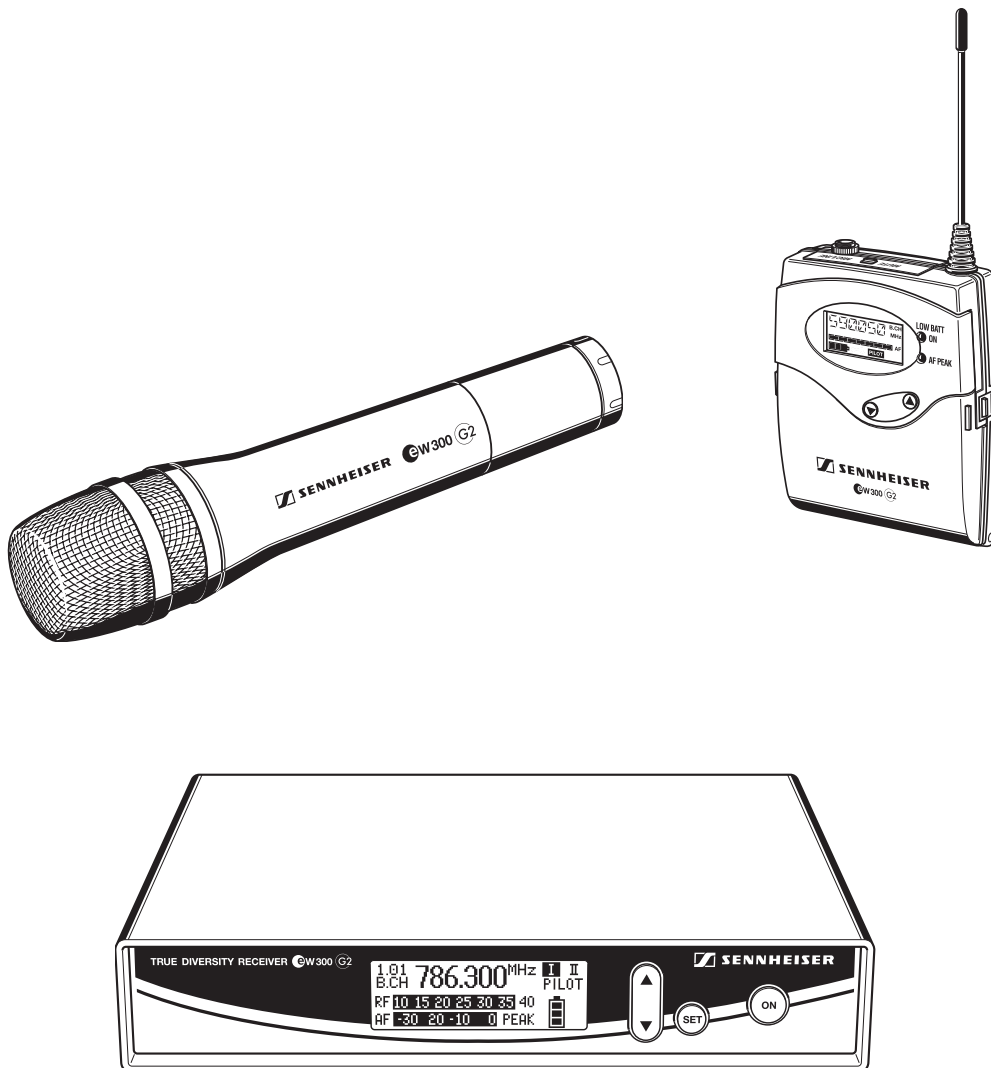


eW 300 G2

Notice d'emploi



Vous avez fait le bon choix !

Ces produits Sennheiser vous séduiront pendant de longues années par leur fiabilité, leur rentabilité et leur facilité d'emploi. C'est ce que garantit Sennheiser, fabricant réputé de produits électroacoustiques de grande valeur, fruits de compétences accumulées depuis plus de 50 ans.

Consacrez quelques minutes à la lecture de cette notice. Nous désirons en effet que vous puissiez profiter simplement et rapidement de cette technologie de pointe.

Sommaire

| | |
|---|-----|
| La série evolution wireless ew 300 G2 | 94 |
| Le système de banque de canaux | 94 |
| Pour votre sécurité | 95 |
| Applications et contenu des sets | 95 |
| Vue d'ensemble des éléments de commande | 96 |
| Récepteur fixe EM 300 G2 | 96 |
| Émetteur de poche SK 300 G2 | 97 |
| Micro émetteur SKM 300 G2 | 98 |
| Affichages sur le récepteur | 99 |
| Affichages sur les émetteurs | 100 |
| Mise en service | 102 |
| Récepteur fixe EM 300 G2 | 102 |
| Émetteur de poche SK 300 G2 | 105 |
| Micro émetteur SKM 300 G2 | 107 |
| Utilisation quotidienne | 108 |
| Mettre des composants en marche/à l'arrêt | 108 |
| Mettre l'émetteur en sourdine | 109 |
| Activer/désactiver le verrouillage des touches | 109 |
| Le menu | 110 |
| Les touches | 110 |
| Vue d'ensemble des options | 110 |
| Utiliser le menu | 111 |
| Menu Récepteur | 113 |
| Menu Émetteur | 116 |
| Consignes de réglage pour le menu | 118 |
| Sélectionner la banque de canaux | 118 |
| Changer de canal | 118 |
| Régler les fréquences pour les canaux de la banque de canaux "U" | 118 |
| Vérifier si les banques de canaux contiennent des canaux libres (EM 300 G2 uniquement) | 119 |
| Le mode multi-canal | 120 |
| Régler la sensibilité (émetteurs uniquement) | 120 |
| Régler le niveau de la sortie audio (EM 300 G2 uniquement) | 121 |
| Régler le seuil de squelch (EM 300 G2 uniquement) | 121 |
| Sélectionner l'affichage standard | 122 |
| Entrer un nom | 123 |
| Rétablir les réglages d'usine de l'appareil | 123 |
| Activer/désactiver la transmission ou l'analyse du signal pilote | 123 |
| Activer/désactiver le verrouillage des touches | 124 |
| Régler le contraste de l'affichage graphique (EM 300 G2 uniquement) | 124 |
| Quitter le menu | 124 |
| En cas d'anomalies | 125 |
| Liste de contrôle des anomalies | 125 |
| Recommandations et conseils | 126 |
| Entretien et maintenance | 127 |
| Ceci est bon à savoir également | 128 |
| Réduction du bruit par HDX | 128 |
| Wireless - Installations de transmission sans fil | 128 |
| Systèmes anti-bruit (squelch) | 129 |
| Réception Diversity | 129 |
| Caractéristiques techniques | 130 |
| Brochage des connecteurs | 131 |
| Diagrammes polaires et diagrammes de fréquences des microphones/têtes de microphones | 132 |
| Accessoires | 133 |

La série evolution wireless ew 300 G2

Avec la série evolution wireless ew 300 G2, Sennheiser offre aux musiciens ainsi qu'aux amateurs de vidéo et de son des équipements de transmission haute fréquence modernes et techniquement sophistiqués, qui se distinguent par leur fiabilité et leur utilisation simple et confortable. Les différents émetteurs et récepteurs permettent de profiter d'une transmission audio sans fil de qualité studio. La sûreté de transmission de la série ew 300 G2 repose sur l'utilisation

- de synthétiseurs PLL et de microprocesseurs optimisés
- du procédé de réduction du bruit **HDX**,
- de la transmission d'un signal pilote pour une fonction squelch sûre
- de la technique True-Diversity pour les récepteurs fixes
- et de la fonction de recherche des canaux de transmission libres.

Le système de banque de canaux

Cinq plages de fréquences avec respectivement 1440 fréquences d'émission/réception sont disponibles pour la transmission dans la bande UHF. Les sets de la série ew 300 G2 sont disponibles dans les variantes de plages de fréquences suivantes :

Plage A : 518 à 554 MHz

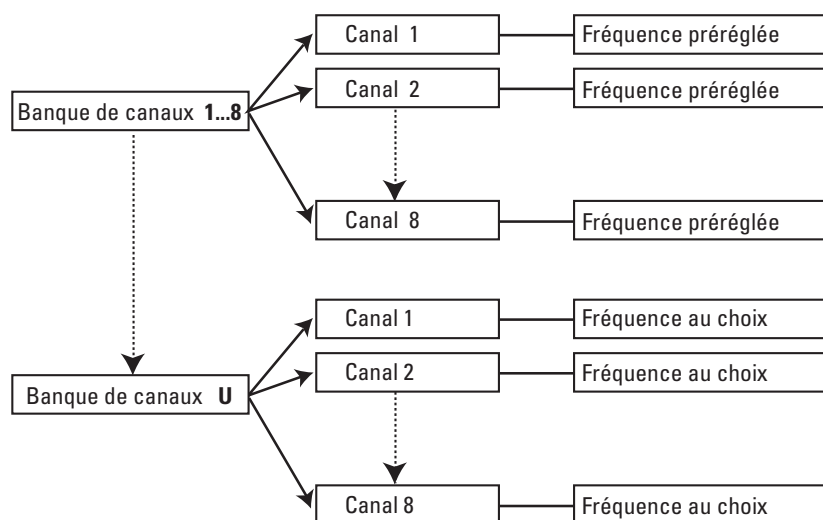
Plage B : 626 à 662 MHz

Plage C : 740 à 776 MHz

Plage D : 786 à 822 MHz

Plage E : 830 à 866 MHz

Tous les émetteurs et récepteurs possèdent neuf banques de canaux avec respectivement huit canaux.



Une fréquence d'émission ou de réception est réglée à l'usine dans les banques de canaux "1" à "8" sur chacun des huit canaux (voir le tableau des fréquences joint). Ces fréquences d'émission et de réception ne peuvent pas être modifiées et tiennent compte, entre autres, des dispositions légales en vigueur dans le pays. Dans la banque de canaux "U" (User Bank), vous pouvez régler et mémoriser des fréquences.

Grâce au prééglage des canaux dans les banques de canaux,

- la mise en service des sets est rapide et simple,
- plusieurs sets ne se perturbent pas réciproquement ("absence d'intermodulation").

Pour votre sécurité

N'ouvrez pas un appareil de votre propre initiative. La garantie est annulée pour les appareils ouverts à l'initiative du client !

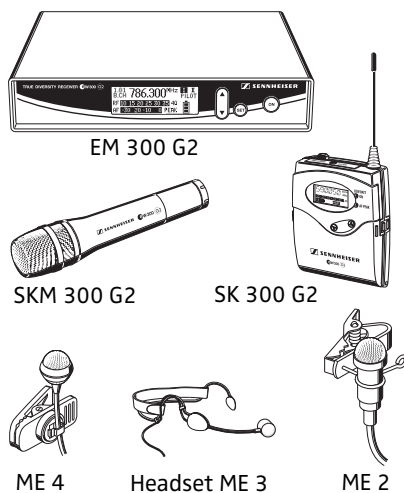
Eloignez l'appareil des chauffages et radiateurs et n'exposez pas l'appareil directement au soleil.

Utilisez cette installation uniquement dans des locaux secs.

Pour le nettoyage, il suffit d'essuyer de temps en temps l'appareil avec un chiffon légèrement humide. N'utilisez jamais de solvant ou de détergent.

Applications et contenu des sets

Applications



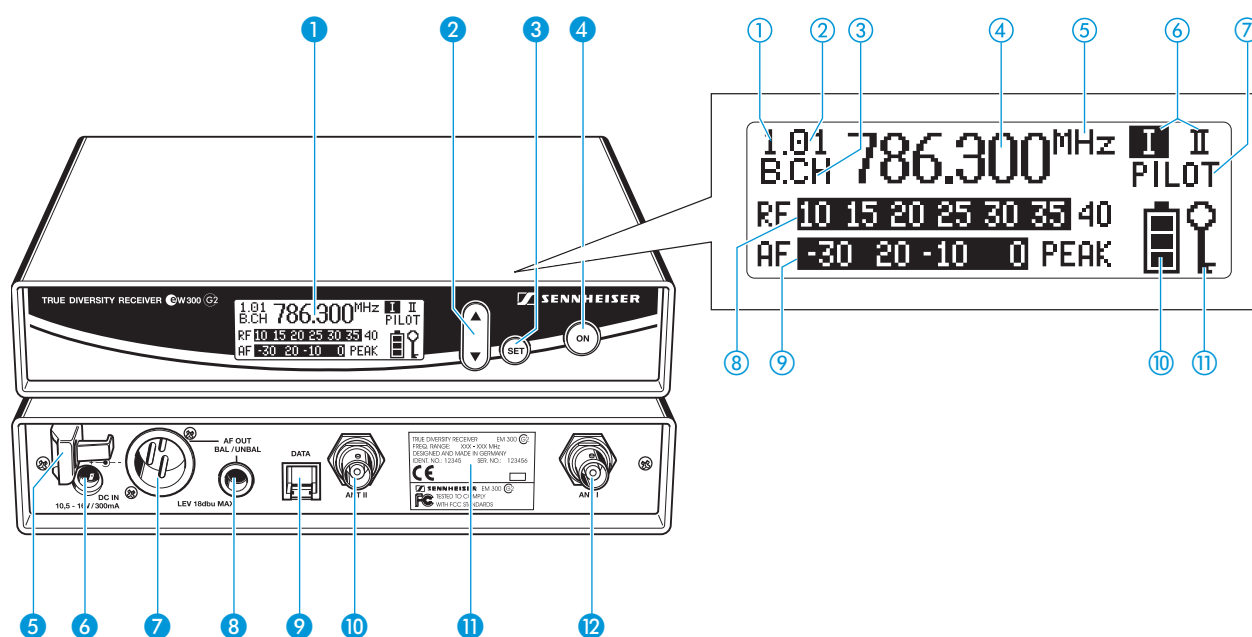
| Set | Application |
|-----------|--|
| ew 312 G2 | Théâtre, animation (omnidirectionnel) |
| ew 322 G2 | Théâtre, animation (à faible rétroaction acoustique) |
| ew 352 G2 | Sport (aérobic), chant |
| ew 372 G2 | Instruments de musique |
| ew 335 G2 | Parole, chant |
| ew 345 G2 | Chant (à faible rétroaction acoustique) |
| ew 365 G2 | Chant, animation (à faible rétroaction acoustique) |

Fournitures

| Set | EM 300 G2 | SK 300 G2 | SKM 300 G2 avec tête de microphone MD 835 (dynamique, cardioïde) | SKM 300 G2 avec tête de microphone MD 845 (dynamique, super-cardioïde) | SKM 300 G2 avec tête de microphone ME 865 (condensateur, super-cardioïde) | Microphone cravate ME 2 (condensateur, omnidirectionnel) | Serre-tête ME 3 (condensateur, super-cardioïde) | Microphone cravate ME 4 (condensateur, cardioïde) | Bloc secteur NT2-1 | 2 piles | 2 antennes telescopiques | Pince microphone | Câble pour instruments | Notice d'utilisation |
|-----------|-----------|-----------|--|--|---|--|---|---|--------------------|---------|--------------------------|------------------|------------------------|----------------------|
| ew 312 G2 | X | X | | | | X | | | X | X | X | | | X |
| ew 322 G2 | X | X | | | | | | X | X | X | X | | | X |
| ew 352 G2 | X | X | | | | | X | | X | X | X | | | X |
| ew 372 G2 | X | X | | | | | | | X | X | X | | X | X |
| ew 335 G2 | X | | X | | | | | | X | X | X | X | | X |
| ew 345 G2 | X | | | X | | | | | X | X | X | X | | X |
| ew 365 G2 | X | | | | X | | | | X | X | X | X | | X |

Vue d'ensemble des éléments de commande

Récepteur fixe EM 300 G2



Éléments de commande

- 1 Affichage graphique, fond éclairé
- 2 Touche à bascule ▲/▼, fond éclairé
- 3 Touche **SET**, fond éclairé
- 4 Touche **ON**, fond éclairé avec la fonction ESC (abandon) dans le menu
- 5 Clip de fixation pour le câble de raccordement du bloc secteur
- 6 Prise jack pour le raccordement du bloc secteur (DC IN)
- 7 Prise XLR-3 (mâle) pour la sortie audio symétrique (AF OUT BAL)
- 8 Prise jack 6,3 mm pour la sortie audio asymétrique (AF OUT UNBAL)
- 9 Interface de maintenance (DATA)
- 10 Prise BNC, entrée d'antenne II (ANT II)
- 11 Plaque signalétique
- 12 Prise BNC, entrée d'antenne I (ANT I)

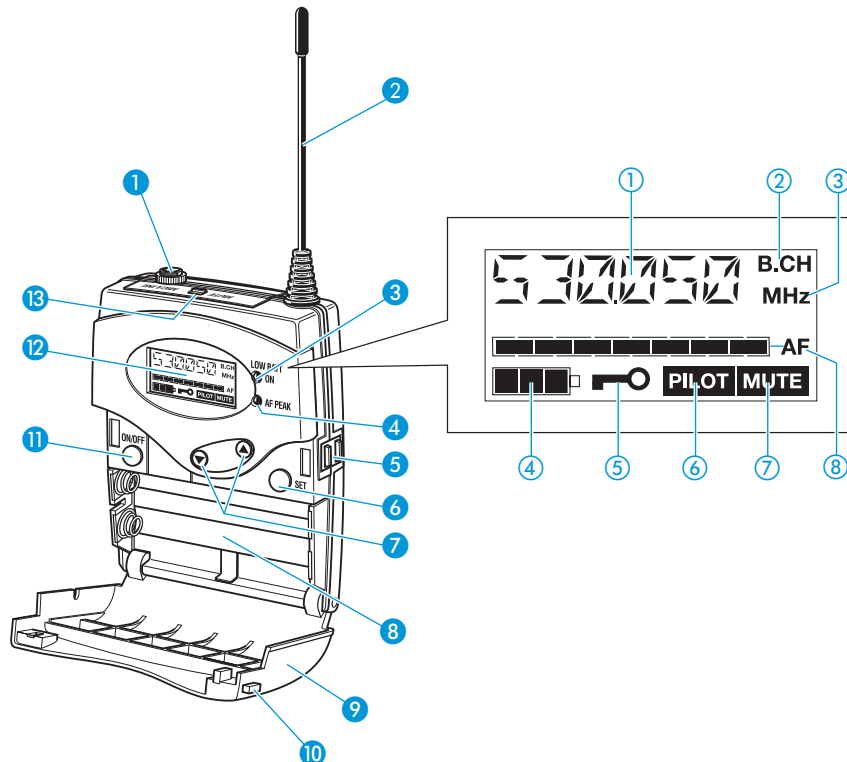
Affichages sur l'afficheur à cristaux liquides

- 1 Affichage de la banque de canaux "1...8, U"
- 2 Affichage du numéro de canal "1...8"
- 3 Symbole pour l'affichage de la banque de canaux et du numéro de canal "B.CH"
- 4 Affichage alphanumérique
- 5 Symbole pour l'affichage de la fréquence "MHz"
- 6 Affichage Diversity (antenne I ou antenne II active)
- 7 Affichage "PILOT" (analyse du signal pilote activée)
- 8 Affichage du niveau du signal radio "RF"
- 9 Affichage du niveau audio "AF" avec affichage de saturation "PEAK"
- 10 Affichage à quatre positions de l'état des piles de l'émetteur capté
- 11 Symbole d'activation du verrouillage des touches

Remarque :

Autres affichages voir "Sélectionner l'affichage standard" page 122

Emetteur de poche SK 300 G2



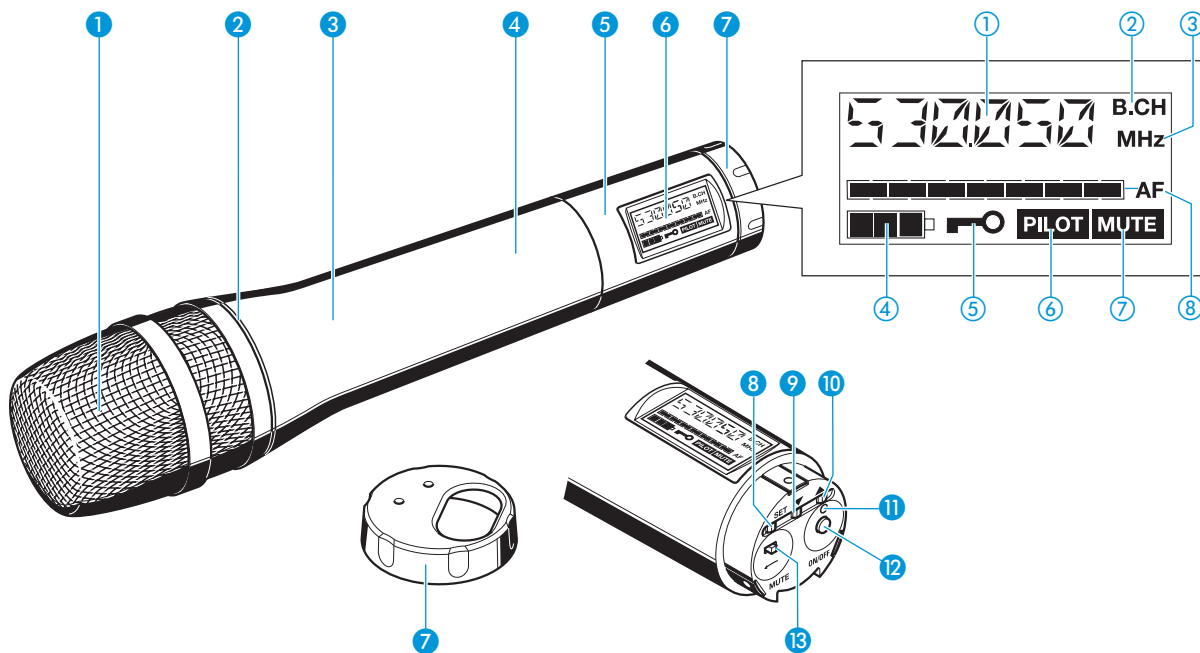
Éléments de commande

- ① Entrée microphone et instruments (MIC/LINE) prise jack 3,5 mm
- ② Antenne
- ③ Affichage de service et d'état des piles, LED rouge (ON/LOW BAT)
- ④ Affichage de saturation audio, LED jaune (AF-PEAK)
- ⑤ Contacts de charge
- ⑥ Touche SET
- ⑦ Touche à bascule ▼/▲ (DOWN/UP)
- ⑧ Compartiment à piles
- ⑨ Couvercle
- ⑩ Touche de déverrouillage
- ⑪ Touche ON/OFF avec la fonction ESC (abandon) dans le menu
- ⑫ Afficheur à cristaux liquides
- ⑬ Commutateur de mise en sourdine MUTE

Affichages sur l'afficheur à cristaux liquides

- ① Affichage alphanumérique
- ② Symbole pour l'affichage de la banque de canaux et du numéro de canal "B.CH"
- ③ Symbole pour l'affichage de la fréquence "MHz"
- ④ Affichage à quatre positions de l'état des piles
- ⑤ Symbole d'activation du verrouillage des touches
- ⑥ Affichage "PILOT" (transmission du signal pilote activée)
- ⑦ Affichage "MUTE" (l'entrée audio est mise en sourdine)
- ⑧ Affichage à sept positions du niveau audio "AF"

Micro émetteur SKM 300 G2



Éléments de commande

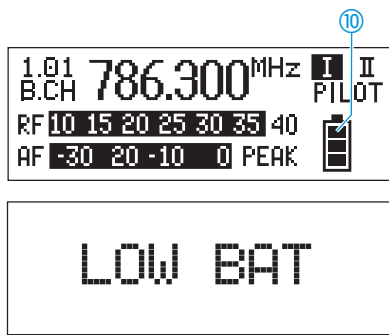
- ① Grille de protection de la capsule
- ② Anneau d'identification codé en couleur pour la tête de microphone montée
vert : tête de microphone MD 835
bleu : tête de microphone MD 845
rouge : tête de microphone ME 865
- ③ Corps du micro émetteur
- ④ Compartiment à piles (invisible de l'extérieur)
- ⑤ Afficheur
- ⑥ Afficheur à cristaux liquides
- ⑦ Capuchon rotatif pour la protection des éléments de commande ;
touches, commutateurs et témoins accessibles après la rotation du capuchon :
 - ⑧ Touche **SET**
 - ⑨ Touche ▼ (DOWN)
 - ⑩ Touche ▲ (UP)
 - ⑪ Affichage de service et d'état des piles, LED rouge (ON/LOW BAT)
 - ⑫ Touche **ON/OFF**
avec la fonction ESC (abandon) dans le menu
 - ⑬ Commutateur de mise en sourdine **MUTE**

Affichages sur l'afficheur à cristaux liquides

- ① Affichage alphanumérique
- ② Symbole pour l'affichage de la banque de canaux et du numéro de canal "B.CH"
- ③ Symbole pour l'affichage de la fréquence "MHz"
- ④ Affichage à quatre positions de l'état des piles
- ⑤ Symbole d'activation du verrouillage des touches
- ⑥ Affichage "PILOT"
(transmission du signal pilote activée)
- ⑦ Affichage "MUTE"
(microphone est mis en sourdine)
- ⑧ Affichage à sept positions du niveau audio "AF"

Affichages sur le récepteur

Télé-affichage pile de l'émetteur capté



Sur l'écran du récepteur EM 300 G2, l'affichage à quatre positions ⑩ vous informe sur l'état de charge des piles ou du pack accu BA 2015 de l'émetteur capté :

3 segments

Charge env. 100%

2 segments

Charge env. 70%

1 segment

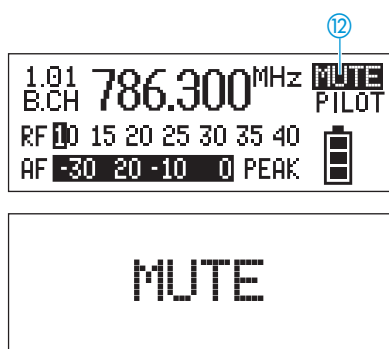
Charge env. 30%

Clignotement du symbole pile

LOW BAT

En plus, le texte "LOW BAT" éclairé sur fond rouge apparaît en alternance avec l'affichage standard.

Affichage MUTE

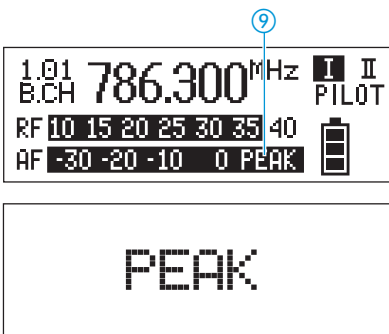


Sur l'écran du récepteur, "MUTE" ⑫ s'affiche et le fond éclairé de l'affichage standard vire du vert au rouge. En plus, le texte "MUTE" apparaît en alternance avec l'affichage standard quand

- le signal radio de l'émetteur capté est trop faible
- l'émetteur capté a été mis en sourdine (lorsque la transmission ou l'analyse du signal pilote est activée).

Affichage de la sensibilité de l'émetteur capté

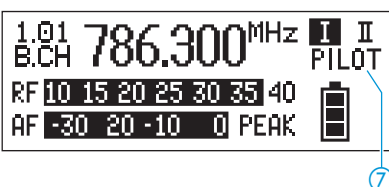
L'affichage du niveau audio (AF) montre la sensibilité de l'émetteur capté.



Si le niveau d'entrée audio est trop élevé sur l'émetteur, le récepteur indique le niveau maximal sur l'affichage du niveau audio (AF) ⑨.

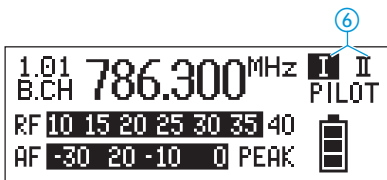
Si l'émetteur est saturé plus souvent ou sur une longue période, le texte "PEAK" éclairé sur fond rouge apparaît en alternance avec l'affichage standard.

Affichage signal pilote



L'affichage "PILOT" ⑦ est allumé quand l'analyse du signal pilote est activée (voir "Activer/désactiver la transmission ou l'analyse du signal pilote" page 123).

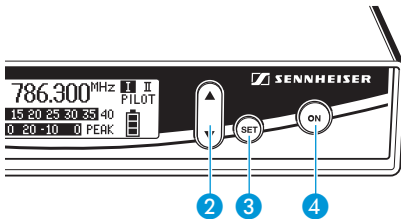
Affichage Diversity



Le récepteur EM 300 G2 utilise le procédé True-Diversity (voir "Réception Diversity" page 129).

L'affichage Diversity (6) est allumé si le circuit récepteur I (donc l'antenne 1) ou le circuit récepteur II (donc l'antenne 2) est actif.

Eclairage de fond des touches



En mode veille, la touche ON (4) est éclairée sur fond rouge. Quand le récepteur est allumé, la touche SET (3) et la touche à bascule (2) ▲/▼ sont en plus éclairées sur fond vert.

Affichages sur les émetteurs

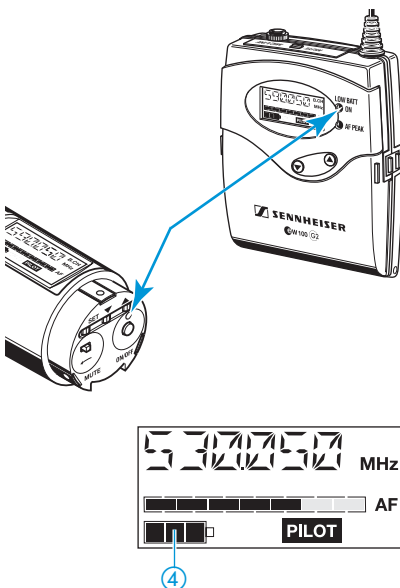
Témoins de fonctionnement et d'état des piles

La LED rouge (LOW BAT/ON) vous informe sur l'état de fonctionnement momentané de l'émetteur :

LED rouge allumée : L'émetteur est en marche et la charge des piles ou du pack accu BA 2015 est suffisante.

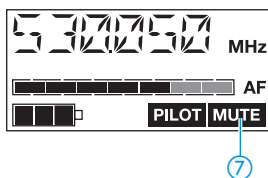
LED rouge clignotante : La charge des piles ou du pack accu BA 2015 ne suffit plus que pour une brève durée de fonctionnement (LOW BAT) !

L'affichage à quatre positions (4) de l'afficheur fournit également des informations sur la charge des piles ou du pack accu BA 2015 :



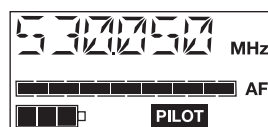
Affichage MUTE

Si l'émetteur a été mis en sourdine, l'affichage "MUTE" (7) (voir "Mettre l'émetteur en sourdine" page 109) apparaît sur l'afficheur.

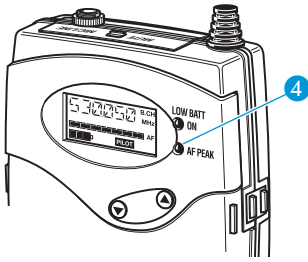


Affichage de la sensibilité

L'affichage du niveau audio (AF) montre la sensibilité de l'émetteur. Si le niveau d'entrée audio est trop élevée sur l'émetteur, l'affichage du niveau audio (AF) indique le niveau maximal.

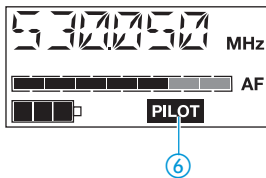


Témoin Peak (SK 300 G2 uniquement)



L'émetteur SK 300 G2 possède à l'avant une LED jaune (AF PEAK) ④. Elle s'allume lorsque le niveau d'entrée audio est trop élevé (AF-Peak) et que l'émetteur est saturé. En même temps, l'affichage du niveau audio (AF) indique le niveau maximal pendant toute la durée de la saturation.

Affichage signal pilote



L'affichage "PILOT" ⑥ est allumé quand l'analyse du signal pilote est activée (voir "Activer/désactiver la transmission ou l'analyse du signal pilote" page 123).

Eclairage de fond de l'afficheur

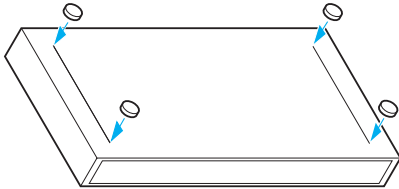
Le fond de l'afficheur reste éclairé pendant env. 15 secondes lorsqu'une touche a été actionnée.

Mise en service

Récepteur fixe EM 300 G2

Monter les pieds de l'appareil

Quatre pieds autocollants en caoutchouc souple sont joints pour empêcher l'appareil de glisser sur la surface sur laquelle il est posé.



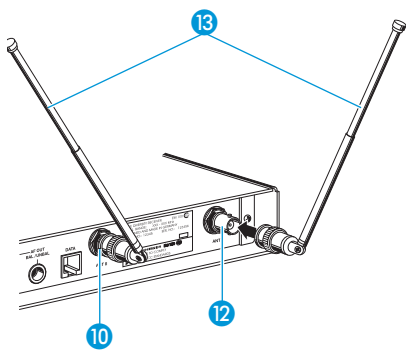
- ▶ Nettoyez le dessous de l'appareil aux endroits où vous souhaitez coller les pieds.
- ▶ Collez les pieds de la manière indiquée sur l'illustration ci-contre.

Attention !

Les surfaces des meubles sont traitées avec des laques, des vernis brillants ou des plastiques susceptibles de présenter des taches au contact d'autres matières plastiques. C'est pourquoi nous ne pouvons pas exclure une décoloration des matières plastiques que nous utilisons, malgré un contrôle minutieux.

Raccorder les antennes

Les antennes télescopiques fournies se montent rapidement et facilement. Elles conviennent pour toutes les applications dans lesquelles il s'agit de mettre en service un système de transmission sans fil dans de bonnes conditions de réception sans gros travail d'installation.

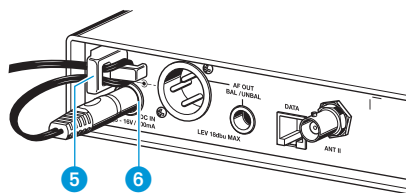


- ▶ Raccordez les deux antennes télescopiques aux prises BNC 10 et 12 à l'arrière de l'appareil.
- ▶ Ouvrez les antennes télescopiques 13 et orientez-les vers le haut en formant un V.

Utilisez des antennes déportées si les conditions de réception à l'emplacement du récepteur ne sont pas optimales. Celles-ci sont disponibles en accessoires.

Raccorder le bloc secteur

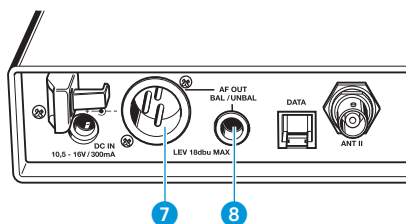
Le récepteur fixe est alimenté par un bloc secteur.



- ▶ Faites passer le câble dans le clip de fixation 5.
- ▶ Enfichez la fiche jack du bloc secteur dans la prise 6.

Raccorder un amplificateur/une table de mixage

La prise XLR 7 et la prise jack 6,3 mm 8 sont branchées en parallèle. Vous pouvez donc raccorder simultanément deux appareils (par ex. un amplificateur, une table de mixage) au récepteur fixe. Le réglage du niveau audio est commun aux deux prises.



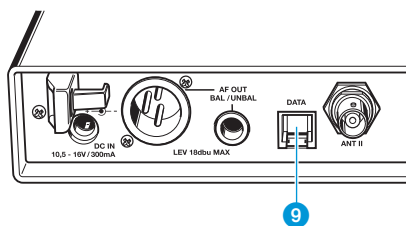
- ▶ Raccordez l'amplificateur/la table de mixage à la prise XLR 7 ou la prise jack 6,3 mm 8.

Détails sur le brochage symétrique et asymétrique du connecteur voir "Brochage des connecteurs" page 131.

- ▶ Dans le menu du récepteur, adaptez le niveau de la sortie audio (AF OUT) au niveau d'entrée de l'amplificateur ou de la table de mixage (voir "Régler le niveau de la sortie audio (EM 300 G2 uniquement)" page 121).

Interface de maintenance

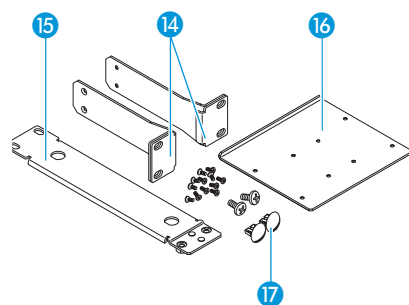
L'interface de maintenance 9 sert uniquement à des fins de maintenance.



Montage en rack et montage des antennes à l'avant

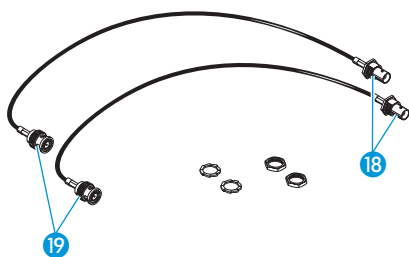
Pour monter un ou deux récepteurs dans un rack 19", il vous faut le kit de montage en rack GA 2, dont la composition est la suivante :

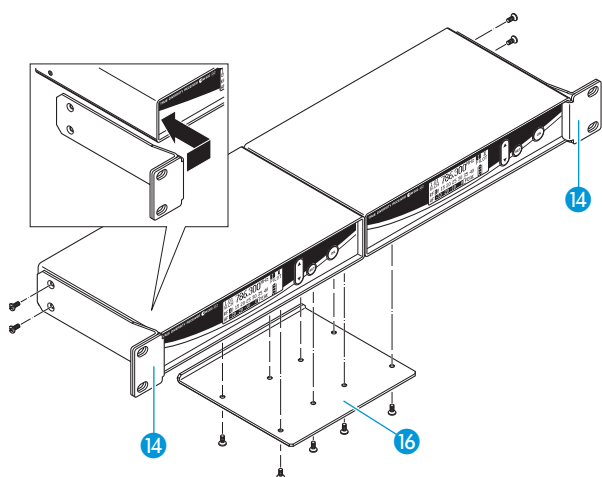
- 2 équerres de montage 14
- 1 rail de jonction 15
- 1 pièce de jonction 16
- 2 caches pour le passage des antennes 17
- 12 vis cruciformes M 3x6
- 2 vis cruciformes M 6x10



Si vous n'avez installé qu'un seul récepteur dans un rack, vous pouvez, à l'aide du kit de montage d'antennes à l'avant AM 2 (accessoire en option), faire sortir le raccordement d'antenne du récepteur à l'avant du rack. La composition du kit de montage d'antennes à l'avant AM 2 est la suivante :

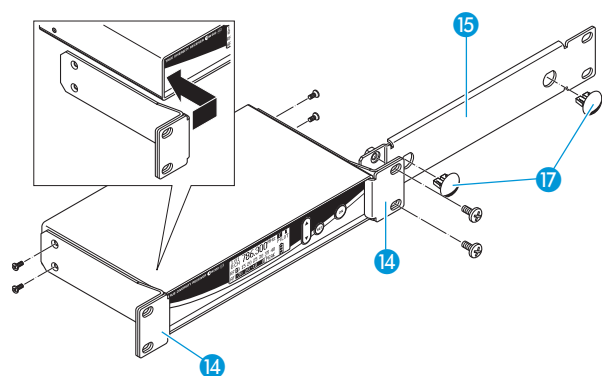
- 2 prolongateurs BNC avec respectivement une prise BNC vissante 18 et une fiche BNC 19
- 2 rondelles
- 2 écrous





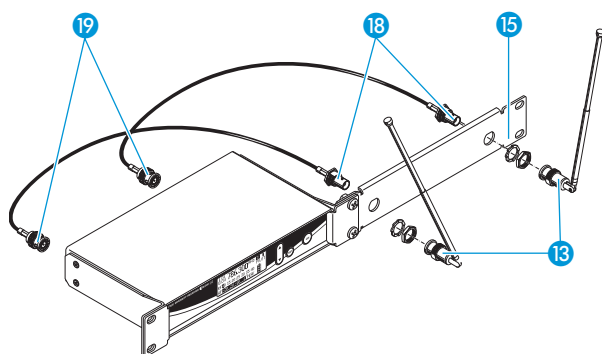
Deux récepteurs fixes sont placés côte à côte dans un rack.

- ▶ Posez les deux récepteurs retournés côte à côte sur une surface plane.
- ▶ Positionnez la pièce de jonction 16 au-dessus des trous sur le dessous des récepteurs.
- ▶ Vissez la pièce de jonction 16 avec huit vis cruciformes (M 3x6).
- ▶ Accrochez les deux équerres de montage 14 à l'avant du récepteur.
- ▶ Vissez-les avec respectivement deux vis cruciformes (M 3x6).
- ▶ Glissez les récepteurs dans le rack 19".
- ▶ Vissez les équerres de montage 14 au rack.



Si vous ne montez qu'un seul récepteur, montez le rail de jonction 15 à la place du deuxième récepteur.

- ▶ Accrochez les deux équerres de montage 14 à l'avant du récepteur et vissez-les avec respectivement deux vis cruciformes (M 3x6).
- ▶ Vissez le rail de jonction 15 à l'une des deux équerres de montage 14 avec deux vis cruciformes (M 6x10).
- ▶ Si vous ne montez pas les antennes à l'avant, enfoncez les deux caches 17 dans les passages pour les antennes.
- ▶ Glissez le récepteur dans le rack 19".
- ▶ Vissez les équerres de montage 14 au rack.



Procédez de la manière suivante pour faire sortir le raccordement d'antenne du récepteur à l'avant du rack à l'aide du kit de montage pour antennes AM2 :

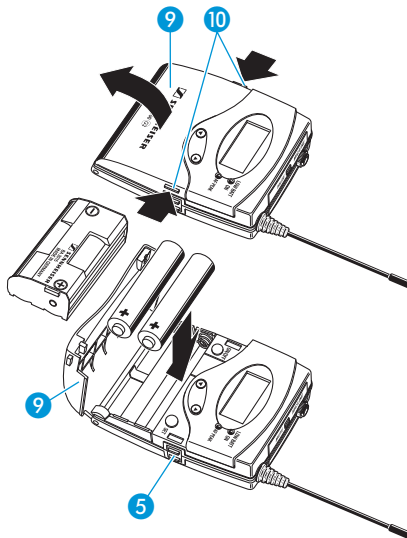
- ▶ Vissez les deux prises BNC 18 des prolongateurs BNC avec les rondelles et les écrous au rail de jonction 15 comme sur l'illustration ci-contre.
- ▶ Raccordez les deux fiches BNC 19 aux prises BNC 10 et 12 sur le récepteur.
- ▶ Glissez le récepteur dans le rack 19".
- ▶ Vissez les équerres de montage 14 au rack.
- ▶ Raccordez les deux antennes télescopiques 13 aux deux prises BNC 18.
- ▶ Ouvrez les antennes télescopiques et orientez-les vers le haut en formant un V.

Emetteur de poche SK 300 G2

Mettre en place et changer les piles

L'émetteur de poche SK 300 G2 exige deux piles (piles rondes AA, 1,5 V).

- ▶ Enfoncez les deux touches de déverrouillage 10 et ouvrez le couvercle du compartiment à piles 9.
- ▶ Insérez les deux piles comme sur l'illustration ci-contre. Observez la polarité.
- ▶ Fermez le compartiment à piles. Le couvercle 9 s'enclenche de manière audible.



Mettre en place et charger les accus

Vous pouvez aussi faire marcher l'émetteur de poche avec le pack accu rechargeable Sennheiser BA 2015. Logez le pack accu à la place des piles dans le compartiment à piles suivant la description ci-dessus.

Sur les faces minces, l'émetteur est pourvu de deux contacts de charge 5 et d'un contact sonde. Vous n'avez pas besoin de retirer le pack accu pour le charger. Insérez l'émetteur de poche dans le chargeur L 2015 (cf. notice d'utilisation du chargeur L 2015).

Remarque :

Pour la meilleure fiabilité possible, il est recommandé d'utiliser uniquement le pack accu BA 2015 si l'appareil doit être alimenté par accu. Chargez le pack accu toujours avec le chargeur L 2015. Les deux sont disponibles comme accessoires optionnels.

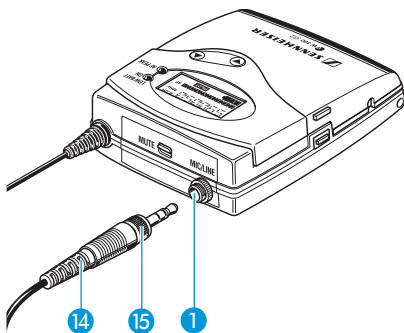
Le pack accu intègre un capteur. Celui-ci est interrogé par l'électronique du récepteur et du chargeur par le biais d'un troisième contact. Le capteur est impératif pour les fonctions de commande suivantes :

- Prise en compte des différentes caractéristiques de tension des cellules primaires (piles) et accus. Affichage d'état des piles, transmission d'état des piles aux récepteurs stationnaires et seuils d'arrêt à la fin du service sont corrigés en conséquence. Les cellules accu ne sont pas détectées comme accus à cause du capteur manquant.
- Surveillance de la température du pack accu BA 2015 lors de la charge dans le chargeur L 2015.
- Empêchement d'une charge inadmissible en cas d'utilisation de cellules primaires (piles). En raison du capteur manquant, les cellules accu ne sont pas chargées non plus dans le chargeur L 2015.

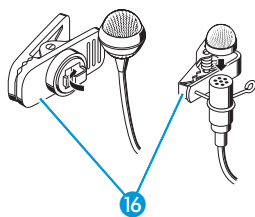
Raccorder un câble de microphone ou d'instrument

L'entrée audio accepte aussi bien les microphones à électrets que des instruments de musique (par ex. une guitare). L'alimentation en CC pour les microphones à électrets se fait par l'intermédiaire de la prise.

- ▶ Branchez la fiche jack 3,5 mm 14 du câble du microphone ou de l'instrument sur la prise jack 3,5 mm (MIC/LINE) 1.
- ▶ Vissez l'écrou raccord 15.
- ▶ Dans le menu, réglez la sensibilité de l'entrée audio (voir "Régler la sensibilité (émetteurs uniquement)" page 120).

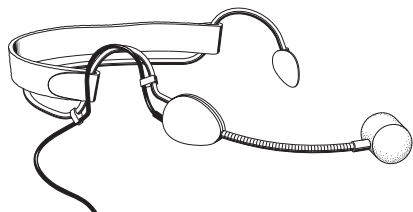


Fixer les microphones



- ▶ Fixez les microphones ME 2 ou ME 4 au vêtement, par ex. au revers de la veste, à l'aide des clips 16.
- ▶ Placez le casque serre-tête ME 3 de manière à ce qu'il tienne sur la tête de manière confortable et sûre.

Positionner les microphones

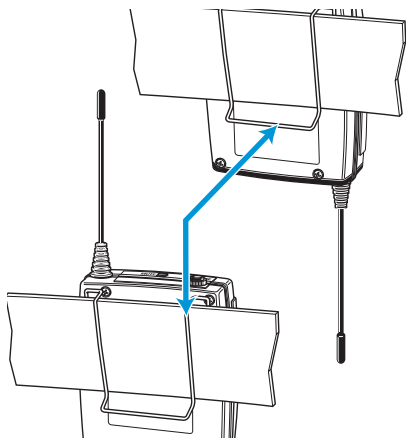


Les microphones ME 3 et ME 4 sont des microphones directionnels. Positionnez-les de manière à ce que leur axe de directivité soit dirigé vers la source sonore (par ex. la bouche).

En revanche, le ME 2 est omnidirectionnel. Il est donc inutile de le diriger avec une grande précision mais il doit être fixé aussi près que possible de la source sonore.

Choisissez la sensibilité adaptée à chaque microphone (voir "Régler la sensibilité (émetteurs uniquement)" page 120).

Fixer l'émetteur de poche à un vêtement

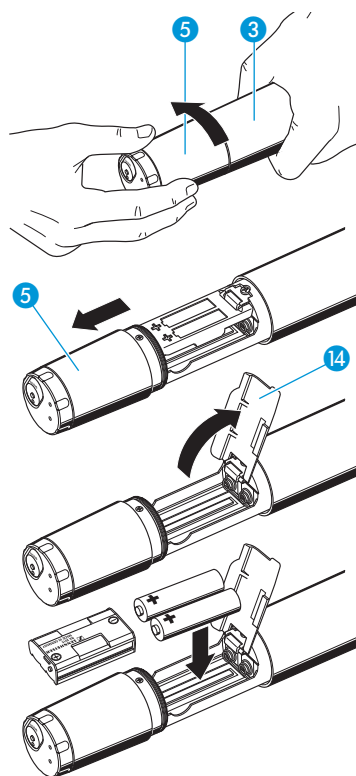


Le clip ceinture permet par exemple de fixer l'émetteur de poche au pantalon.

Vous pouvez également fixer l'émetteur de poche à un vêtement en dirigeant l'antenne vers le bas. Pour ce faire, retirez le clip de ceinture et remettez-le en place après l'avoir tourné de 180°.

Un sac de ceinture est disponible en accessoire pour protéger l'émetteur de poche de l'humidité.

Micro émetteur SKM 300 G2



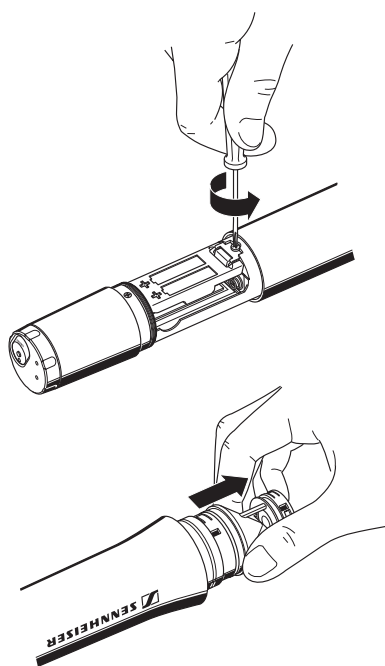
Mettre en place et changer les piles

Vous pouvez alimenter le micro émetteur avec des piles (piles rondes AA, 1,5 V) ou avec le pack accu rechargeable Sennheiser BA 2015.

- ▶ Dévissez la partie du micro portant l'afficheur 5 dans le sens de la flèche (sens inverse des aiguilles d'une montre) du corps du microphone 3.
- ▶ Retirez la partie portant l'afficheur 5 jusqu'en butée.
- ▶ Ouvrez le couvercle 14 du compartiment à piles.
- ▶ Mettez en place les piles ou le pack accu BA 2015 comme indiqué sur le logement à piles. Observez la polarité.
- ▶ Fermez le couvercle 14.
- ▶ Glissez le compartiment à piles dans le corps du microphone émetteur.
- ▶ Revissez la partie portant l'afficheur.

Remarque :

Pour des informations importants sur la charge du pack accu, voir "Mettre en place et changer les piles" page 105.



Changer la tête de microphone

- ▶ Retirez d'abord les piles ou le pack accu en procédant de la manière décrite et laissez le microphone ouvert.
- ▶ Dévissez la grille de protection.
- ▶ Dévissez la vis de fixation et posez-la de côté.
- ▶ Retirez la capsule comme indiqué sur l'illustration. Ne touchez ni les contacts, ni la membrane !
- ▶ Insérez l'autre capsule.
- ▶ Fixez impérativement la capsule avec la vis de fixation.

Remarque :

La vis de fixation bloque mécaniquement la capsule du microphone. En l'absence de vis de fixation, des dysfonctionnements du micro émetteur peuvent se produire dans des conditions d'utilisation difficiles.

- ▶ Vissez également la grille de protection qui correspond à la nouvelle tête de microphone.
- ▶ Mettez en place les piles ou le pack accu.
- ▶ Fermez le corps du microphone et remettez celui-ci en service.

Remarque :

La capsule et la grille de protection avec la pièce en mousse forment une unité acoustique et doivent toujours être changées ensemble. Pour faciliter leur différenciation, les têtes de microphones sont repérées par des anneaux de couleur (vert : MD 835, bleu : MD 845, rouge : ME 865).

Utilisation quotidienne

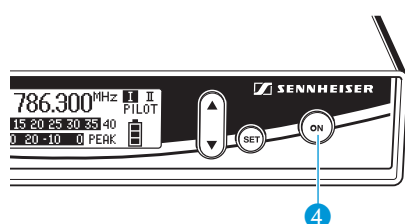
Mettre des composants en marche/à l'arrêt

Vous ne pouvez mettre les émetteurs et le récepteur de la série ew 300 G2 à l'arrêt que si l'afficheur comporte l'affichage standard. Dans le menu, la touche **ON** (EM300 G2) ou **ON/OFF** (émetteur) a une fonction ESC (abandon), c'est à dire que l'entrée est abandonnée et vous retournez à l'affichage standard sans qu'aucune modification n'ait été effectuée.

Remarque :

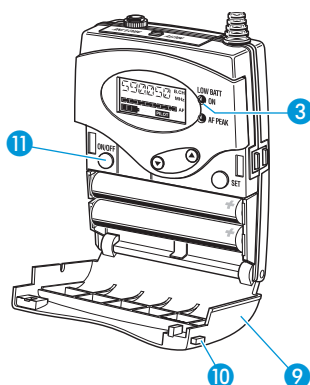
Retirez les piles ou le pack accu de l'émetteur ou du récepteur si les appareils restent inutilisés pendant une durée prolongée.

Mettre le récepteur fixe EM 300 G2 en marche et à l'arrêt



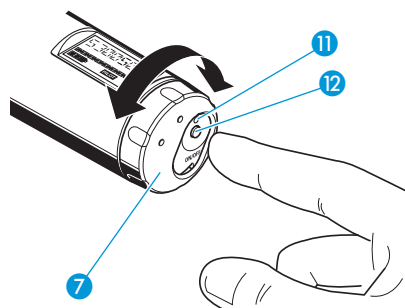
- ▶ Appuyez sur la touche **ON** 4 pour mettre le récepteur en marche.
- ▶ Pour mettre le récepteur à l'arrêt, maintenez la touche **ON** enfoncée jusqu'à ce que l'afficheur indique "OFF".

Mettre l'émetteur de poche en marche/à l'arrêt



- ▶ Enfoncez les deux touches de déverrouillage 10 et ouvrez le couvercle du compartiment à piles 9.
- ▶ Appuyez sur la touche **ON/OFF** 11 pour mettre l'émetteur de poche en marche. La LED rouge 3 s'allume.
- ▶ Pour mettre l'émetteur de poche à l'arrêt, maintenez la touche **ON/OFF** 11 enfoncée jusqu'à ce que l'afficheur indique "OFF". La LED rouge 3 s'éteint.
- ▶ Fermez le compartiment à piles. Le couvercle 9 s'enclenche de manière audible.

Mettre le micro émetteur en marche et à l'arrêt

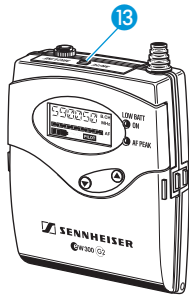


- ▶ Tournez le capuchon 7 au bas du micro émetteur dans la position qui permet de voir la touche **ON/OFF** 12.
- ▶ Appuyez sur la touche **ON/OFF** pour mettre le micro émetteur en marche. La LED rouge 11 s'allume.
- ▶ Pour mettre le micro émetteur à l'arrêt, maintenez la touche **ON/OFF** 12 enfoncée jusqu'à ce que l'afficheur indique "OFF". La LED rouge 11 s'éteint.

Mettre l'émetteur en sourdine

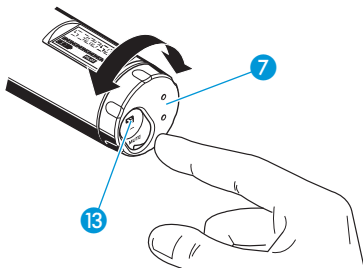
Les deux émetteurs possèdent un commutateur de mise en sourdine **MUTE**, qui coupe le signal audio transmis. L'émetteur reste cependant en service.

Mettre l'émetteur de poche SK 300 G2 en sourdine



- ▶ Glissez le commutateur de mise en sourdine **MUTE** 13 sur la position 'MUTE'. L'afficheur de l'émetteur indique "MUTE". Si le signal pilote est activé sur l'émetteur et le récepteur, l'afficheur du récepteur correspondant indique "MUTE".
- ▶ Pour que le signal audio soit de nouveau transmis, glissez le commutateur **MUTE** en arrière.

Mettre le micro émetteur SKM 300 G2 en sourdine



- ▶ Tournez le capuchon 7 au bas du micro émetteur dans la position qui permet de voir le commutateur **MUTE** 13.
- ▶ Glissez le commutateur **MUTE** sur la position 'MUTE'. L'afficheur de l'émetteur indique "MUTE". Si le signal pilote est activé sur l'émetteur et le récepteur, l'afficheur du récepteur correspondant indique "MUTE".
- ▶ Pour que le signal audio soit de nouveau transmis, glissez le commutateur **MUTE** en arrière.

Activer/désactiver le verrouillage des touches

Le récepteur et les émetteurs possèdent un verrouillage des touches que vous pouvez activer et désactiver dans le menu (voir "Activer/désactiver le verrouillage des touches" page 124). Le verrouillage des touches empêche une mise à l'arrêt fortuite d'un émetteur ou d'un récepteur durant le fonctionnement ou la modification des réglages.

Le menu

La série Sennheiser evolution wireless ew 300 G2 se distingue par l'utilisation identique, intuitive. Il devient ainsi possible d'intervenir dans le fonctionnement même en situation de stress, comme sur scène ou en cours d'émission.

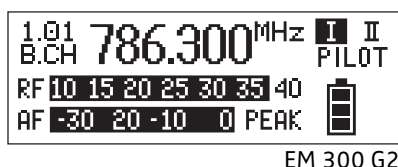
Les touches

| Touches | Mode | Fonction de la touche dans le mode respectif |
|--|--------------------|--|
| ON/OFF ou ON (EM 300 G2 uniquement) | Affichage standard | Activer/désactiver l'émetteur ou le récepteur |
| | Menu | Abandonner la saisie et retourner à l'affichage standard |
| | Zone d'entrée | Abandonner la saisie et retourner à l'affichage standard |
| SET | Affichage standard | Aller de l'affichage standard au menu |
| | Menu | Aller du menu à la zone d'entrée d'une option sélectionnée |
| | Zone d'entrée | Mémoriser les réglages et retourner au menu |
| ▲/▼ | Affichage standard | Sans fonction |
| | Menu | Aller à l'option précédente (▲) ou suivante (▼) |
| | Zone d'entrée | Modifier les valeurs d'une option : Sélection possible (▲/▼) |

Vue d'ensemble des options

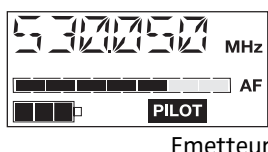
| Récepteur | | Emetteur | |
|-----------|---|-----------|---|
| Affichage | Fonction de l'option | Affichage | Fonction de l'option |
| Bank | Changer de banque de canaux | BANK | Changer de banque de canaux |
| Channel | Changer de canal dans la banque de canaux | CHAN | Changer de canal dans la banque de canaux |
| Tune | Régler la fréquence de réception pour la banque de canaux "U" (User Bank) | TUNE | Régler la fréquence d'émission pour la banque de canaux "U" (User Bank) |
| — | — | SENSIT | Régler la sensibilité (AF) |
| Scan | Vérifier les fréquences libres d'une banque de canaux | — | — |
| AF Out | Régler le niveau de la sortie audio | — | — |
| Squelch | Régler le seuil de squelch | — | — |
| Display | Commuter l'affichage standard | DISPLY | Commuter l'affichage standard |
| Name | Entrer le nom du récepteur | NAME | Entrer le nom de l'émetteur |
| Reset | Rétablir tous les réglages d'usine | RESET | Rétablir tous les réglages d'usine |
| Pilot | Activer/désactiver l'analyse du signal pilote | PILOT | Activer/désactiver la transmission du signal pilote |
| Lock | Activer/désactiver le verrouillage des touches | LOCK | Activer/désactiver le verrouillage des touches |
| LCD Contr | Régler le contraste de l'afficheur | — | — |
| Exit | Quitter le menu et retourner à l'affichage standard | EXIT | Quitter le menu et retourner à l'affichage standard |

Utiliser le menu

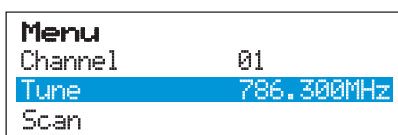


Ce chapitre décrit, à l'exemple de l'option "Tune", la manière d'effectuer des réglages dans le menu.

Lorsque l'appareil a été mis en marche, l'affichage standard apparaît.



Aller au menu



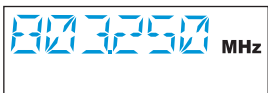
- ▶ Appuyez sur la touche **SET**. Vous passez alors de l'affichage standard au menu. La dernière option utilisée apparaît. Sur le récepteur, le réglage courant s'affiche en plus.



Sélectionner une option



- ▶ Sélectionnez avec les touches ▲/▼ l'option dans laquelle vous souhaitez effectuer des réglages.
- ▶ Appuyez sur la touche **SET** pour accéder à la zone d'entrée de l'option. Sur les émetteurs clignote le réglage courant, qui peut être changé. Sur le récepteur, le nom de l'option et le réglage courant sont affichés.



Modifier les réglages



- ▶ Modifiez le réglage avec les touches ▲/▼.
Avec une brève pression sur la touche, la valeur suivante ou précédente est affichée. Si vous maintenez la touche ▲ ou ▼ enfoncée dans les options "Channel", "Tune" et "Name", la valeur affichée change en continu (fonction de répétition). La valeur souhaitée peut ainsi être atteinte rapidement et facilement dans les deux directions. Sur les deux émetteurs, la valeur réglée clignote jusqu'à ce qu'elle ait été mémorisée.



Mémoriser les entrées



- ▶ Appuyez sur la touche **SET** pour mémoriser durablement un réglage. L'afficheur indique "Stored" à titre de confirmation. La dernière option utilisée est ensuite de nouveau affichée.

En règle générale, les réglages sont pris en compte immédiatement dans toutes les options. A l'exception des options "BANK", "CHAN", "TUNE" et "RESET" des émetteurs et de l'option "Reset" du récepteur. Les modifications n'y prennent effet qu'après leur mémorisation et l'affichage de "Stored".



| | |
|------|---|
| Menu | |
| Lock | |
| Exit | |
| Bank | 1 |

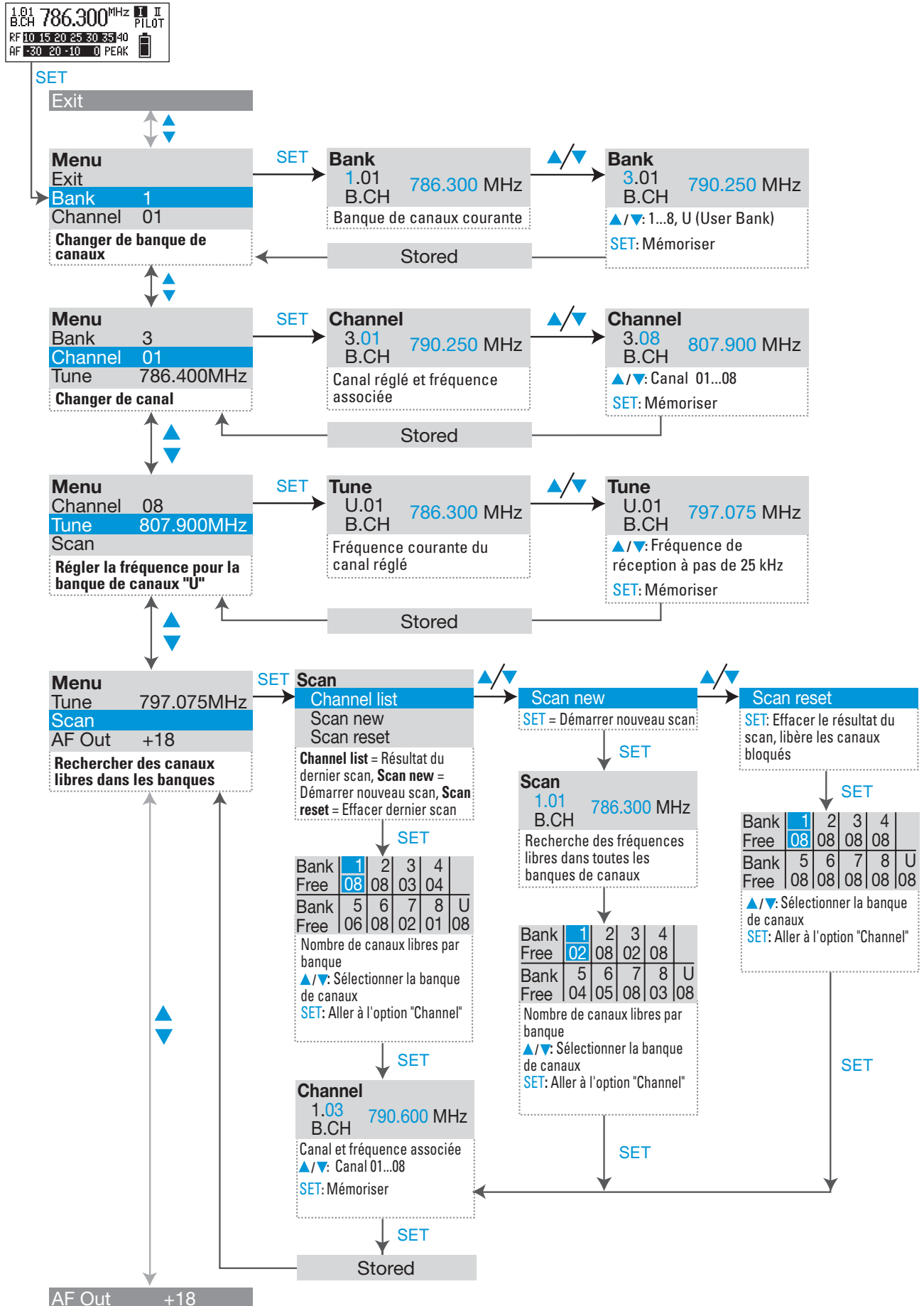
| |
|------|
| EXIT |
|------|

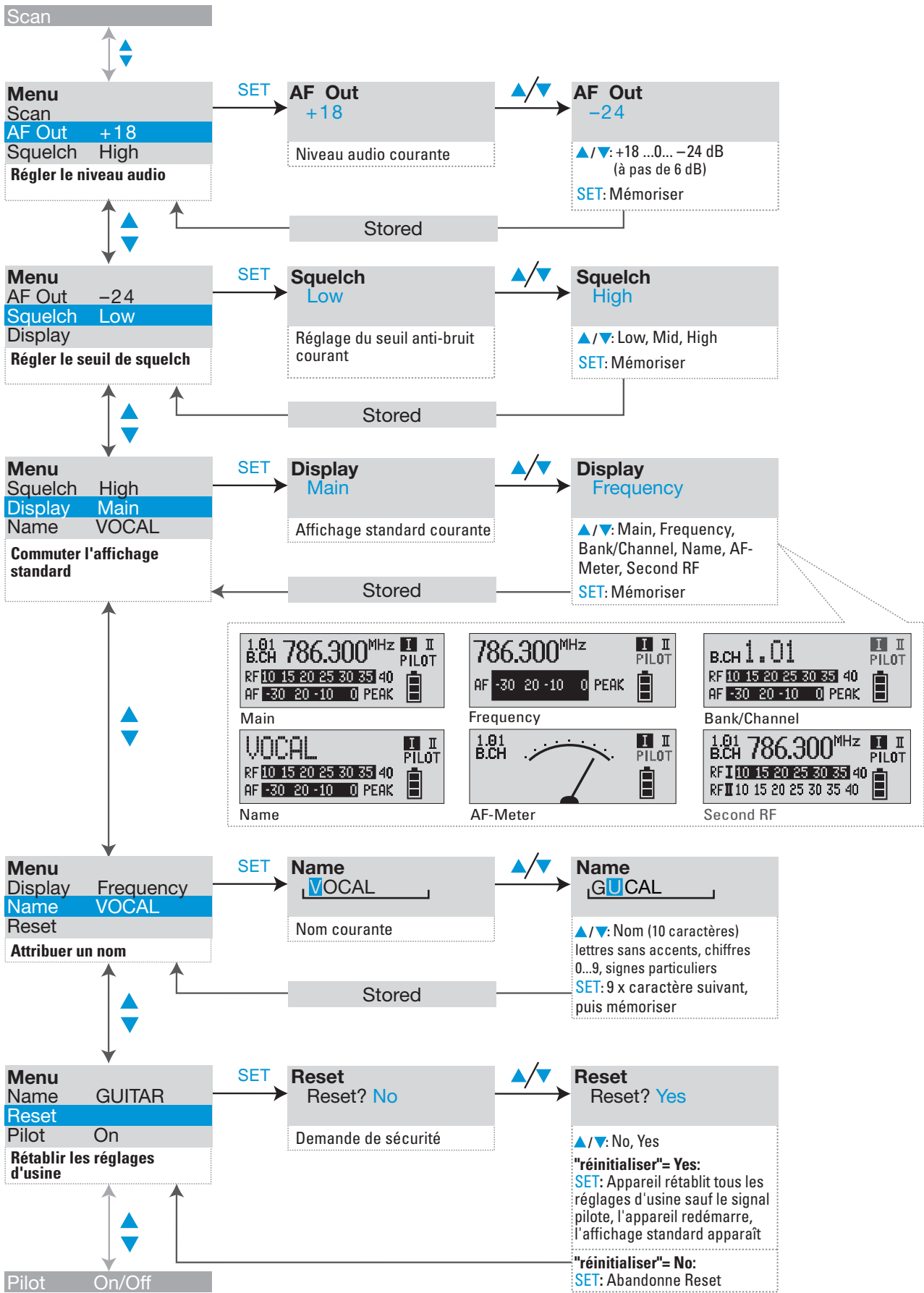
Quitter le menu

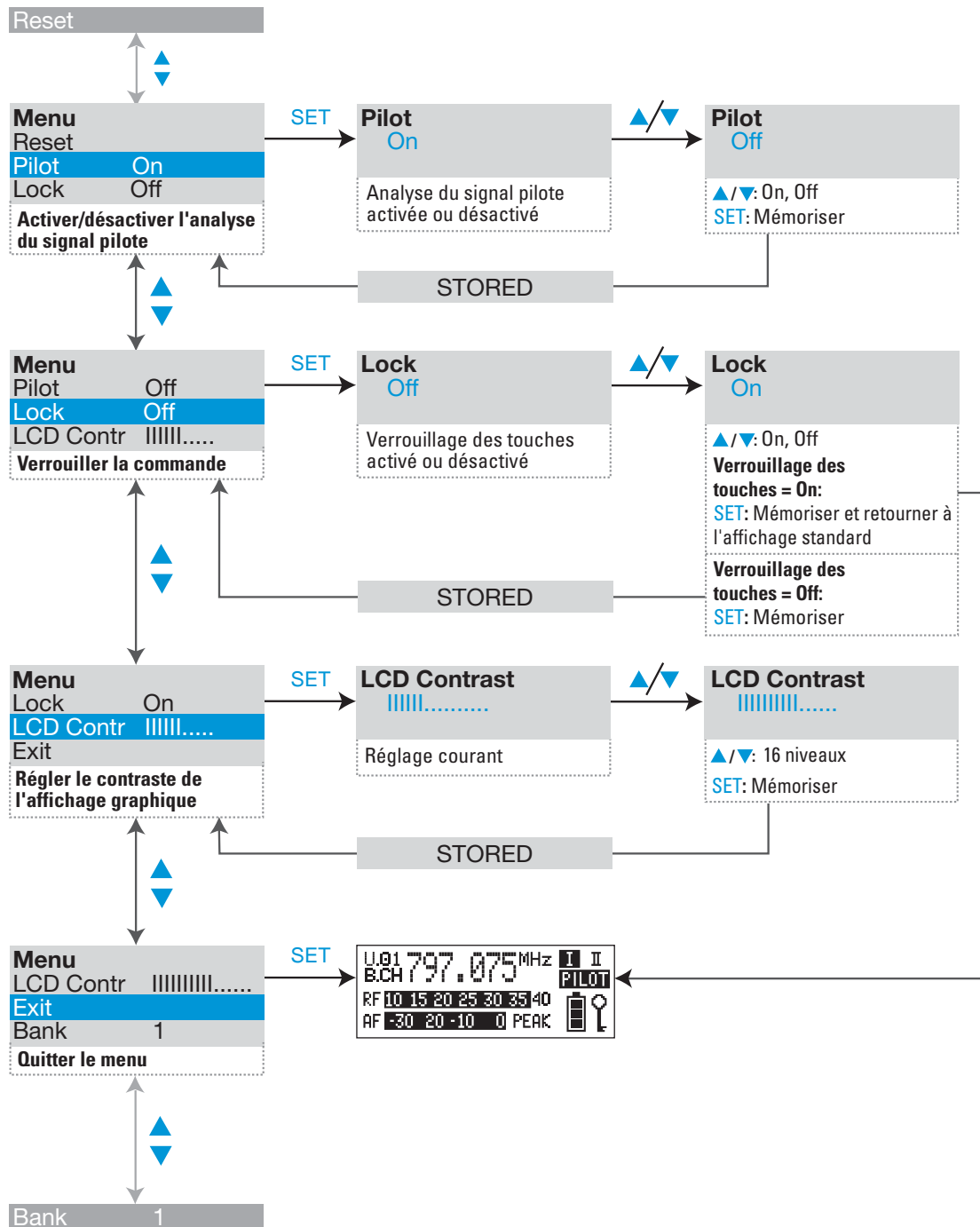
► L'option "Exit" permet de quitter le menu et de retourner à l'affichage standard.

Dans le menu, la touche ON/OFF ou, sur le récepteur EM 300 G2, la touche ON a une fonction ESC (abandon). Une brève pression sur la touche arrête l'entrée et vous retournez à l'affichage standard avec les derniers réglages mémorisés.

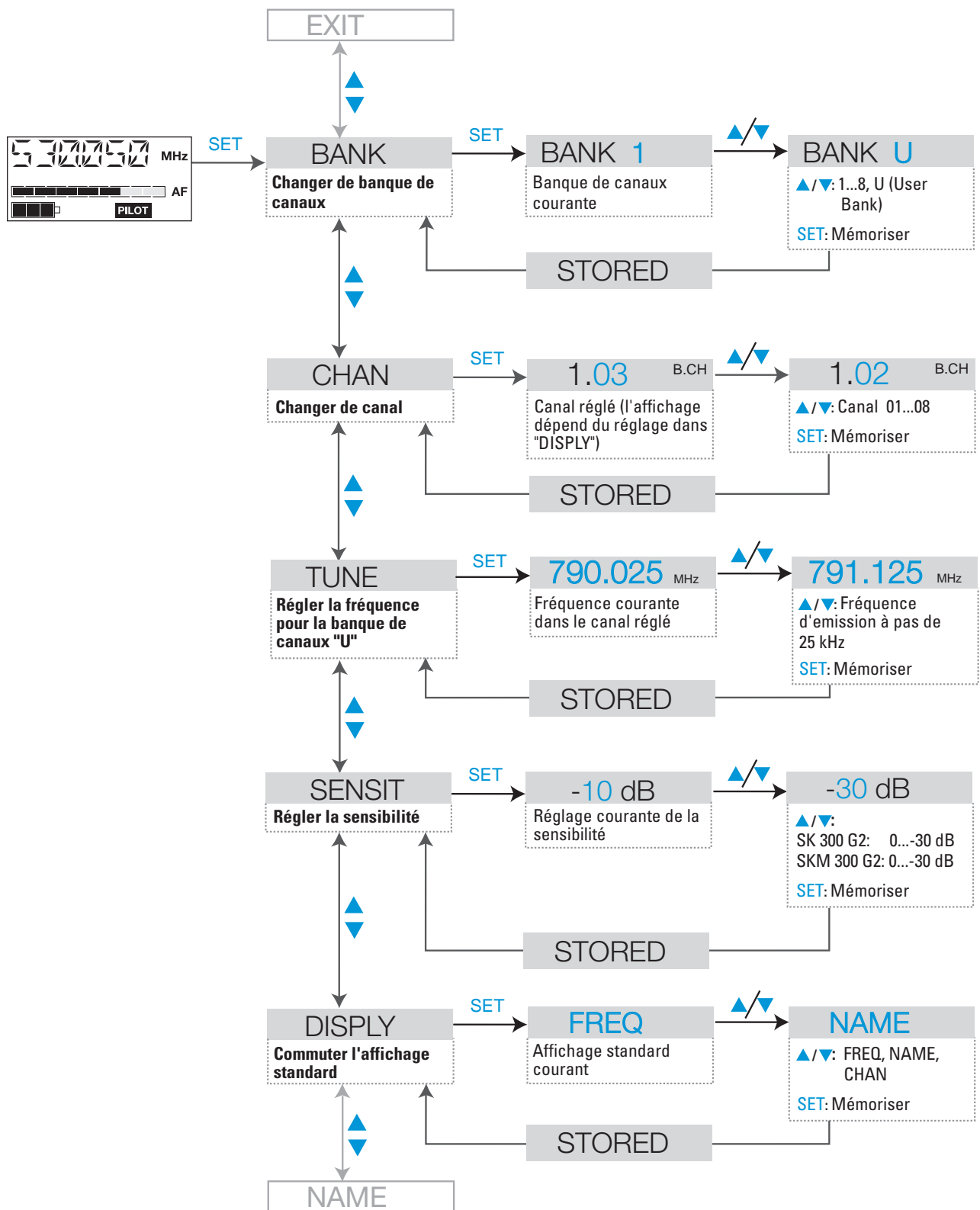
Menu Récepteur

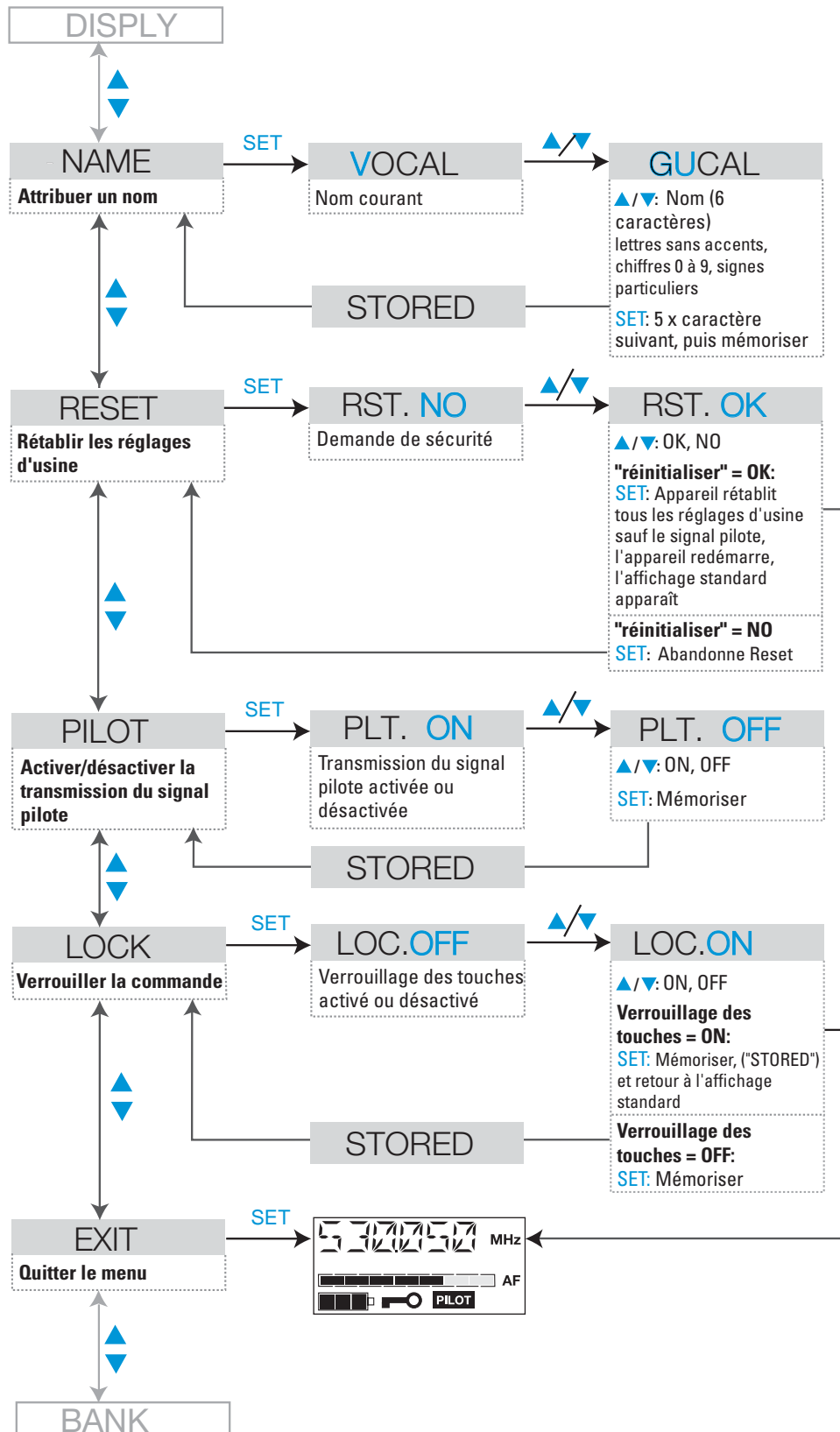






Menu Emetteur





Consignes de réglage pour le menu

Sélectionner la banque de canaux

BANK Bank

Le récepteur et les émetteurs possèdent neuf banques de canaux que vous pouvez sélectionner dans l'option "Bank". Les banques de canaux "1" à "8" possèdent huit canaux avec respectivement une fréquence pré-réglée à l'usine (voir "Le système de banque de canaux" page 94). La banque de canaux "U" (User Bank) possède huit canaux libres pour lesquels vous pouvez choisir une fréquence et la mémoriser.

Si vous allez d'une banque de canaux à l'autre, le canal le plus bas est automatiquement affiché. Si une fréquence parasite a été trouvée sur le canal le plus bas lors du dernier scan de cette banque de canaux (voir "Vérifier si les banques de canaux contiennent des canaux libres (EM 300 G2 uniquement)" page 119), le récepteur affiche le canal libre immédiatement supérieur.

Changer de canal

CHAN Channel

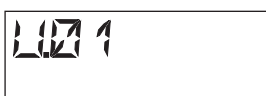
Dans l'option "Channel", vous pouvez commuter sur le récepteur et les émetteurs entre huit canaux dans une banque.

Réglez toujours le même canal pour l'émetteur et le récepteur d'un circuit de transmission. Seuls les canaux libres sont affichés après le scan d'une banque de canaux (voir "Vérifier si les banques de canaux contiennent des canaux libres (EM 300 G2 uniquement)" page 119). Réglez l'émetteur sur l'un de ces canaux libres.

Régler les fréquences pour les canaux de la banque de canaux "U"

TUNE Tune

L'option "Tune", qui vous permet de sélectionner et de mémoriser des fréquences dans la banque de canaux "U" ("User Bank"), convient idéalement pour régler rapidement une fréquence :



Lorsque vous avez réglé une banque de canaux "1" à "8" et que vous sélectionnez l'option "Tune", l'émetteur et le récepteur se mettent automatiquement sur le canal 01 de la banque de canaux "U". Le message "U.01" apparaît alors brièvement sur l'afficheur.

- ▶ Réglez avec les touches ▲/▼ la fréquence d'émission ou de réception désirée. Pour ce faire, vous pouvez modifier la fréquence par pas de 25 kHz sur une largeur de bande maximale de 36 MHz. Vous trouverez les fréquences adéquates dans le tableau de fréquences joint.

Vérifier si les banques de canaux contiennent des canaux libres (EM 300 G2 uniquement)

Scan

Avant de mettre en service un ou plusieurs circuits de transmission, vérifiez avec la fonction Scan si la banque de canaux que vous souhaitez utiliser comprend des canaux libres.

Faire afficher le résultat du dernier scan

Scan

Channel list

Scan new

Scan reset

| | | | | | |
|------|----|----|----|----|----|
| Bank | 1 | 2 | 3 | 4 | |
| Free | 08 | 08 | 03 | 04 | |
| Bank | 5 | 6 | 7 | 8 | U |
| Free | 06 | 08 | 02 | 01 | 08 |

Channel

1.01 786.300 MHz
B.CH

- ▶ Sélectionnez l'option "Scan".
- ▶ Sélectionnez "Channel list" pour faire afficher le résultat du dernier scan. Après le scan, le nombre de canaux libres est affiché pour toutes les banques de canaux.

- ▶ Vous pouvez faire afficher d'autres détails en sélectionnant avec la touche à bascule ▲/▼ une banque de canaux et en appuyant sur la touche SET . Vous ouvrez alors l'option "Channel". Là, vous pouvez choisir un canal de cette banque ou faire afficher la fréquence d'un canal.

Démarrer le contrôle

- ▶ Mettez à l'arrêt tous les émetteurs de votre installation avant de lancer le scan. Sinon, les canaux qu'utilisent les émetteurs en marche de votre installation ne seront pas signalés comme libres.

- ▶ Sélectionnez l'option "Scan".

- ▶ Sélectionnez "Scan new" et validez avec la touche SET. Après le scan, le nombre de canaux libres d'une banque est affiché. Les canaux perturbés ou occupés ne peuvent être sélectionnés.

- ▶ Vous pouvez faire afficher d'autres détails en sélectionnant avec la touche à bascule ▲/▼ une banque de canaux et en pressant la touche SET . Vous ouvrez alors l'option "Channel". Là, vous pouvez choisir un canal de cette banque ou faire afficher la fréquence d'un canal.

Scan

Channel list

Scan new

Scan reset

| | | | | | |
|------|----|----|----|----|----|
| Bank | 1 | 2 | 3 | 4 | |
| Free | 08 | 08 | 03 | 04 | |
| Bank | 5 | 6 | 7 | 8 | U |
| Free | 06 | 08 | 02 | 01 | 08 |

Débloquer des canaux bloqués

- ▶ Sélectionnez l'option "Scan".

- ▶ Sélectionnez "Scan reset" et validez avec la touche SET. Maintenant le résultat du dernier scan est supprimé et tous les canaux peuvent de nouveau être sélectionnés.

Scan

Channel list

Scan new

Scan reset

| | | | | | |
|------|----|----|----|----|----|
| Bank | 1 | 2 | 3 | 4 | |
| Free | 08 | 08 | 08 | 08 | |
| Bank | 5 | 6 | 7 | 8 | U |
| Free | 08 | 08 | 08 | 08 | 08 |

Le mode multi-canal

N'utilisez pour le mode multi-canal que les canaux libres d'une banque de canaux.

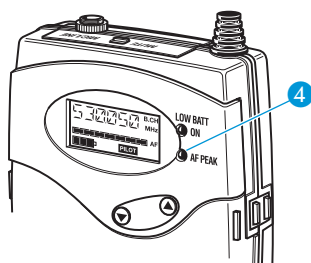
Nous vous conseillons d'effectuer un Auto-Scan avant la mise en service du circuit de transmission.

- ▶ Scannez un récepteur pour rechercher des canaux libres.
- ▶ Sélectionnez une banque possédant suffisamment de canaux libres.
- ▶ Transférez le résultat du scan sur tous les autres émetteurs et récepteurs.

| | | | | | |
|------|----|----|----|----|----|
| Bank | 1 | 2 | 3 | 4 | |
| Free | 08 | 08 | 03 | 04 | |
| Bank | 5 | 6 | 7 | 8 | U |
| Free | 06 | 08 | 02 | 01 | 08 |

Régler la sensibilité (émetteurs uniquement)

SENSIT

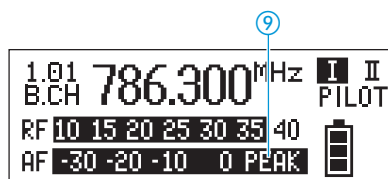


Réglez la sensibilité des émetteurs dans l'option "SENSIT". Ceci change la sensibilité d'entrée de l'émetteur.

La sensibilité à l'entrée est trop élevée quand une saturation de la voie de transmission se produit en cas de communication proche, de voix ou de passages musicaux forts. La LED jaune (AF PEAK) ④ s'allume alors sur l'émetteur SK 300 G2. En même temps, la saturation est signalée sur le récepteur (voir "Télé-affichage pile de l'émetteur capté" page 99).

En revanche, si la sensibilité réglée est trop faible, le signal du circuit de transmission ne sera pas assez puissant. Le signal est alors entaché de bruit.

La sensibilité est correctement réglée si l'affichage du niveau audio (AF) ⑨ n'indique le niveau maximal que dans les passages les plus forts.



Remarque :

Pour contrôler la sensibilité réglée, l'affichage du niveau audio (AF) de l'émetteur indique le niveau audio également lorsque l'émetteur est mis en sourdine.

Partez des valeurs indicatives suivantes pour un pré-réglage approximatif :

- Musique/chant fort : -30 à -20 dB
- Animation : -20 à -10 dB
- Interview : -10 à 0 dB
- Instruments de musique :
 - Guitare électrique avec capteur Single Coil : -10 à 0 dB
 - Guitare électrique avec capteurs Humbucker : -20 à -10 dB
 - Guitares à électronique active (capteurs actifs, égaliseurs actifs, capteurs piézoélectriques) : -30 à -20 dB

Régler le niveau de la sortie audio (EM 300 G2 uniquement)

AF Out

Dans l'option "AF Out", vous réglez sur le récepteur EM 300 G2 le niveau de la sortie audio (AF OUT). Vous disposez à cet effet d'un réglage de niveau à huit positions. Adaptez le niveau de la sortie audio (AF OUT) au niveau d'entrée de l'appareil raccordé. Vous pouvez partir, pour le pré-réglage approximatif, des valeurs indicatives suivantes :

Entrée à niveau Line : 0 à +18 dB

Entrée à niveau microphone : -24 à -6 dB

Régler le seuil de squelch (EM 300 G2 uniquement)

Squelch

Le récepteur possède un seuil de squelch réglable dans l'option "Squelch". Le filtre supprime les bruits quand l'émetteur est arrêté ou quand le récepteur ne dispose plus de puissance d'émission suffisante.

Remarque :

Réglez sur l'amplificateur raccordé le volume au minimum avant de modifier le seuil de squelch.

Vous avez trois réglages possibles :

- Low = faible
- Mid = moyen
- High = fort

Le réglage d'une valeur plus faible (Low) réduit le filtrage du bruit et avec un réglage élevé (High) il monte. Réglez le seuil de squelch de manière à ce que le récepteur n'émette pas de bruit lorsque l'émetteur est à l'arrêt.

IMPORTANT !

Remarques :

Un seuil de squelch élevé diminue la portée du circuit de transmission. Par conséquent, réglez toujours le seuil de squelch sur la valeur minimale nécessaire.

Si vous maintenez la touche ▼ (DOWN) enfoncée pendant plus de 3 secondes dans la zone de réglage de l'option "Squelch", le système anti-bruit squelch est désactivé. "Off" s'affiche. Si aucun signal radio n'est reçu, le récepteur émet un bruit fort. Ce réglage est destiné uniquement aux contrôles.

Sélectionner l'affichage standard

DISPLY Afficheur

L'option "Display" permet de modifier l'affichage standard :

EM 300 G2

| Affichage standard sélectionnable | Affichage |
|---|-----------|
| "Main" (affichage standard) | |
| "Frequency" (affichage de fréquence) | |
| "Bank/Channel" (affichage de la banque des canaux et du numéro de canal) | |
| "Name" (affichage du nom à choisir librement) | |
| "AF-Meter" (affichage graphique du niveau audio) | |
| "Second RF" (affichage des deux niveaux de signal radio des deux circuits Diversity) | |

Emetteur de poche SK 300 G2 et micro émetteur SKM 300 G2

| Affichage standard sélectionnable | Affichage |
|-----------------------------------|-----------|
| "FREQ" | |
| "NAME" | |
| "CHAN" | |

Entrer un nom

NAME Name

Dans l'option "Name", vous pouvez entrer un nom de votre choix pour chaque émetteur et récepteur. On utilise souvent le nom du musicien pour lequel les réglages ont été effectués.

Le nom peut être visualisé dans l'affichage standard. Sur le récepteur, le nom peut comporter dix caractères et sur l'émetteur six caractères. Il se compose de :

- lettres à l'exception des accents
- chiffres 0 à 9
- caractères spéciaux et espaces

Procédez de la manière suivante :

Après que vous êtes allé dans la zone d'entrée de l'option, la première position clignote d'abord sur l'afficheur.

- ▶ Vous pouvez maintenant sélectionner un caractère avec les touches ▲/▼. Avec une brève pression sur la touche, le caractère suivant ou précédent est affiché. Si vous gardez la touche enfoncée, l'affichage change en continu.
- ▶ Appuyez sur la touche **SET** pour aller à la position suivante et sélectionnez le caractère suivant.
- ▶ Lorsque vous avez entré les six ou dix caractères d'un nom, mémorisez l'entrée avec la touche **SET** et retournez au menu.

Rétablir les réglages d'usine de l'appareil

RESET Reset

L'option "Reset" vous permet de rétablir les réglages d'usine. Seul le réglage du signal pilote est conservé. Après le rétablissement des réglages d'usine, l'appareil redémarre et l'affichage standard apparaît de nouveau.

Activer/désactiver la transmission ou l'analyse du signal pilote

PILOT Pilot

Dans l'option "Pilot", vous pouvez activer/désactiver la transmission du signal pilote pour les émetteurs et l'analyse du signal pilote pour le récepteur.

Le signal pilote sert à la fonction antibruit (squelch) et évite les perturbations causées par les signaux radio émis par d'autres appareils. La fréquence du signal pilote est inaudible. Cette fréquence est transmise par l'émetteur et analysée par le récepteur.

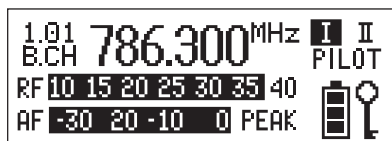
Les émetteurs de la première génération de la série ew 300 ne transmettent pas de signal pilote et les récepteurs de la première génération ne peuvent pas analyser le signal pilote. Vous pouvez toutefois combiner entre eux des appareils de la série 300 de la première et de la deuxième génération.

Les indications suivantes doivent cependant impérativement être observées pour la combinaison d'émetteurs et de récepteurs :

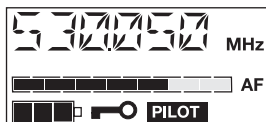
- Emetteur génération 2 et récepteur génération 2 :
Activez le signal pilote sur l'émetteur et le récepteur.
- Combinaison (émetteur de la génération 1/récepteur de la génération 2 ou inversement) :
Désactivez sur l'émetteur ou le récepteur de la génération 2 le signal pilote.

Activer/désactiver le verrouillage des touches

LOCK Lock



EM 300 G2



Emetteur

L'option "LOCK" permet d'activer/de désactiver le verrouillage des touches.

Le verrouillage des touches empêche une mise à l'arrêt fortuite d'un émetteur ou d'un récepteur durant le fonctionnement ou la modification des réglages. La clé dans l'affichage standard indique que le verrouillage des touches est activé.

Pour désactiver le verrouillage des touches sur l'émetteur ou le récepteur, appuyez d'abord sur la touche **SET** puis sélectionnez "Lock Off" avec les touches ▲/▼. Si vous confirmez votre sélection avec **SET**, les touches sont déverrouillées.

Régler le contraste de l'affichage graphique (EM 300 G2 uniquement)

LCD-Contr

L'option "LCD Contr" offre la possibilité de régler le contraste de l'affichage graphique en 16 niveaux.

Quitter le menu

EXIT Exit

L'option "Exit" permet de quitter le menu et de retourner à l'affichage standard.

En cas d'anomalies

Liste de contrôle des anomalies

| Problème | Cause possible | Remède possible |
|---|---|--|
| Pas de témoin de fonctionnement | Piles usées ou pack accu déchargé | Changer les piles ou charger le pack accu |
| | Pas de raccordement au secteur (EM 300 G2) | Vérifier le branchement du bloc secteur |
| Pas de signal radio | Canal différent pour l'émetteur et le récepteur | Régler le même canal pour l'émetteur et le récepteur |
| | La portée de la liaison radio est dépassée | Contrôler le réglage du seuil de squelch (voir "Régler le seuil de squelch (EM 300 G2 uniquement)" page 121) ou réduire la distance entre l'antenne réceptrice et l'émetteur |
| Signal radio présent, pas de signal sonore, sur l'afficheur est allumé l'affichage "MUTE" | L'émetteur est mis en sourdine ("MUTE") | Désactiver la mise en sourdine |
| | Le seuil de squelch du récepteur est trop élevé | voir "Régler le seuil de squelch (EM 300 G2 uniquement)" page 121 |
| | L'émetteur n'envoie pas de signal pilote | voir "Activer/désactiver la transmission ou l'analyse du signal pilote" page 123 |
| Signal à bruit | La sensibilité de l'émetteur est trop faible | voir "Régler la sensibilité (émetteurs uniquement)" page 120 |
| | Le niveau de sortie du récepteur est trop faible | voir "Régler le niveau de la sortie audio (EM 300 G2 uniquement)" page 121 |
| Signal distordu | La sensibilité de l'émetteur est trop élevée | voir "Régler la sensibilité (émetteurs uniquement)" page 120 |
| | Le niveau de sortie du récepteur est trop élevé | voir "Régler le niveau de la sortie audio (EM 300 G2 uniquement)" page 121 |
| Pas d'accès à un canal précis | Lors du scan d'une banque de canaux, un signal radio a été trouvé sur ce canal et le canal a été bloqué | voir "Vérifier si les banques de canaux contiennent des canaux libres (EM 300 G2 uniquement)" page 119 |
| | Un émetteur de votre installation, qui fonctionne sur ce canal, était en marche lors du scan | voir "Le mode multi-canal" page 120 |

Appelez votre partenaire Sennheiser si vous rencontrez des problèmes non répertoriés dans le tableau ou qui ne peuvent être résolus avec les solutions proposées.

Recommandations et conseils

... pour les microphones cravate ME 2 et ME 4

- Afin de réduire au minimum les variations de niveau lorsque l'utilisateur tourne la tête, fixez le microphone de manière aussi centrale que possible.
- Protégez le microphone contre la transpiration (pas de contact direct avec la peau).
- Fixez soigneusement le microphone et posez le câble de manière à éviter le bruit produit par frottement sur les vêtements.
- Utilisez toujours le microphone directionnel ME 4 avec une boule anti-vent et dirigez-le vers la source sonore (par ex. la bouche).

... pour le microphone serre-tête ME 3

- Utilisez toujours le microphone avec un écran anti-pop et positionnez-le au coin de la bouche.
- La distance par rapport à la bouche permet de modifier la reproduction du grave.
- Assurez-vous que l'axe de directivité est dirigé vers la bouche. L'axe de directivité est indiqué par un point.

... pour l'émetteur de poche SK 300 G2

- Ne croisez pas l'antenne et le câble du microphone.
- L'antenne ne doit pas toucher directement le corps. Utilisez si possible l'émetteur en faisant pendre l'antenne.
- Assurez-vous que la sensibilité de l'émetteur est réglée correctement pour avoir un son optimal.

... pour le micro émetteur SKM 300 G2

- Tenez le micro émetteur par le milieu du corps du microphone. Le tenir près de la grille modifie la caractéristique de directivité du microphone. Le tenir par la partie inférieure du corps réduit la puissance émise, donc la portée de l'émetteur.
- La distance par rapport à la bouche permet de modifier la reproduction du grave.
- Assurez-vous que la sensibilité de l'émetteur est réglée correctement pour avoir un son optimal.

... pour une réception optimale

- La portée de l'émetteur dépend des conditions locales. Elle peut varier de 10 m à 150 m. L'espace doit si possible être dégagé entre l'antenne émettrice et l'antenne réceptrice.
- Si les conditions de réception sont mauvaises, raccordez dans le cas du EM 300 G2 deux antennes déportées via des câbles d'antenne.
- Observez la distance minimale recommandée de 5 mètres entre l'antenne émettrice et l'antenne réceptrice. Vous éviterez ainsi une saturation HF du récepteur.
- Observez la distance minimale recommandée de 50 cm entre les antennes réceptrices et l'acier ou le béton.

... pour l'utilisation d'une installation multi-canal

- Vous ne pouvez utiliser pour le multi-canal que les canaux d'une même banque de canaux. Chaque banque de canaux "1" à "8" contient des fréquences pré-réglées, compatibles entre elles. Vous trouverez d'autres combinaisons de fréquences dans le tableau des fréquences joint et pouvez les sélectionner dans la banque de canaux "U" par l'option "TUNE".
- Lorsque vous utilisez plusieurs émetteurs, il est possible d'éviter les interférences dues à une distance insuffisante entre les émetteurs. Les émetteurs doivent être espacés d'au moins 20 cm.
- Utilisez les accessoires spéciaux pour les applications en multi-canal (voir les accessoires Sennheiser).

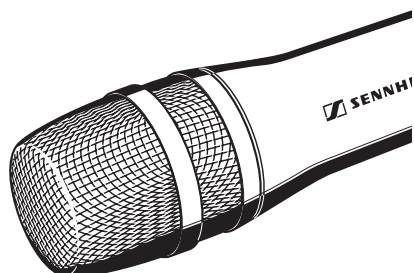
Entretien et maintenance

Nettoyez de temps en temps les appareils à l'aide d'un chiffon légèrement humide.

Remarque :

N'utilisez jamais de solvant ou de détergent.

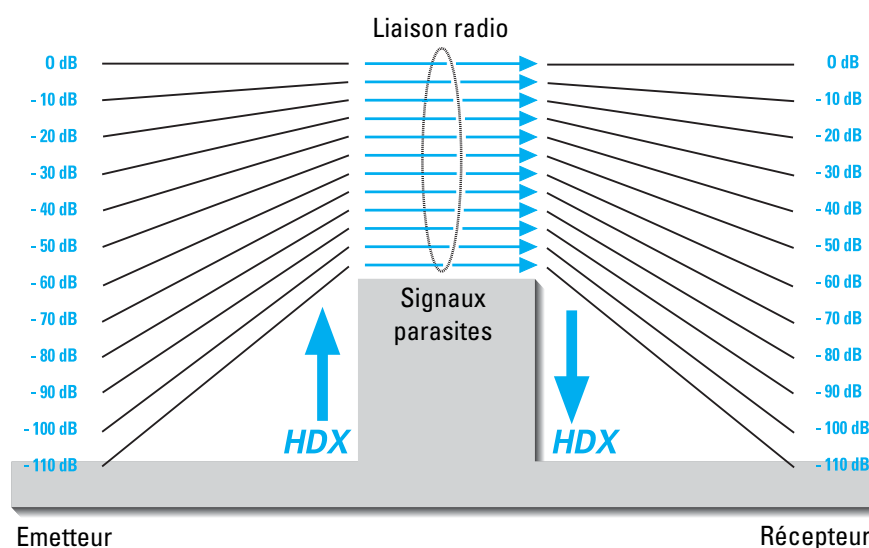
Nettoyez régulièrement la grille de protection de la capsule du micro émetteur SKM 300 G2 en procédant de la manière suivante :



- ▶ Dévissez la grille du micro émetteur (tournez-la dans le sens inverse des aiguilles d'une montre).
- ▶ Retirez la pièce en mousse.
- ▶ Nettoyez l'intérieur et l'extérieur de la grille à l'aide d'un chiffon légèrement humide.
- ▶ Remettez en place la pièce en mousse.
- ▶ Revissez la grille sur le micro émetteur.

Ceci est bon à savoir également

Réduction du bruit par HDX



Un progrès audible :

Cette famille d'appareils est équipée du nouveau système de réduction du bruit Sennheiser HDX. HDX réduit les interférences HF. Il améliore le rapport signal/bruit de la transmission sans fil à plus de 110 dB. HDX est un procédé compresseur-expandeur large bande qui compresse les niveaux audio côté émetteur dans un rapport de 2 à 1 (en dB) et les expande de manière rigoureusement identique côté récepteur.

HDX a été développé pour les équipements de scène et de studio sans fil de haute qualité et breveté pour Sennheiser.

Remarque :

Seuls les émetteurs et les récepteurs équipés tous les deux de HDX fonctionnent parfaitement ensemble. Dans le cas contraire, il s'ensuit une perte importante de dynamique, le son manque de relief et de présence. HDX ne peut pas être désactivé sur les appareils.

Wireless - Installations de transmission sans fil

Les systèmes de transmission sans fil (wireless) mettent fin aux câbles emmêlés et permettent une totale liberté de mouvement sur scène. La transmission se fait dans la bande UHF. Les raisons de ce choix sont simples : ces fréquences ne sont pas sujettes aux interférences dues aux harmoniques générées par les systèmes d'alimentation, les tubes fluorescents, les réfrigérateurs, etc. La propagation des ondes radio dans la bande UHF est meilleure qu'en VHF, la puissance d'émission peut rester très faible et enfin, certaines plages de fréquences UHF ont été agréées par les autorités compétentes pour pouvoir être utilisées dans le monde entier pour les applications sans fil.

Il existe deux types d'émetteurs. Ils existent des microphones reliés directement à l'émetteur (micro émetteurs, microphones avec émetteur à accrocher) et des émetteurs de poche auxquels le microphone ou l'instrument de musique (par ex. une guitare) est relié par un câble.

Un bon réglage de la sensibilité de l'émetteur évite d'une part toute surmodulation avec une forte distorsion par conséquent et d'autre part une sous-modulation qui entraîne une dégradation du rapport signal/bruit. Le réglage doit être vérifié avant chaque utilisation.

La bonne position d'un micro cravate doit être déterminée par des essais. Il peut être fixé dans les cheveux, cousu à l'intérieur d'un vêtement ou tout simplement fixé au revers d'une veste. La transpiration et le maquillage sont les grands ennemis des petits microphones cravate.

Systèmes anti-bruit (squelch)

Signal pilote squelch

L'émetteur transmet en même temps que le signal audio un signal pilote. Le récepteur vérifie la présence de ce signal pilote dans le signal reçu. Si le signal est absent, la sortie audio du récepteur reste en sourdine même si le signal HF est très puissant.

De cette façon, le récepteur ne produira pas de bruit lié à des signaux parasites de forte intensité quand l'émetteur est arrêté.

Pour pouvoir profiter de cette fonction, l'option signal pilote doit être activée aussi bien sur l'émetteur que sur le récepteur. La fonction signal pilote est activée avec le réglage d'usine.

Intensité du champ squelch

Suivant l'intensité du signal radio reçu, la sortie audio du récepteur est ouverte ou mise en sourdine. Le seuil de commutation peut être réglé en trois positions (Low, Mid, High) dans le menu du récepteur avec l'option "Squelch".

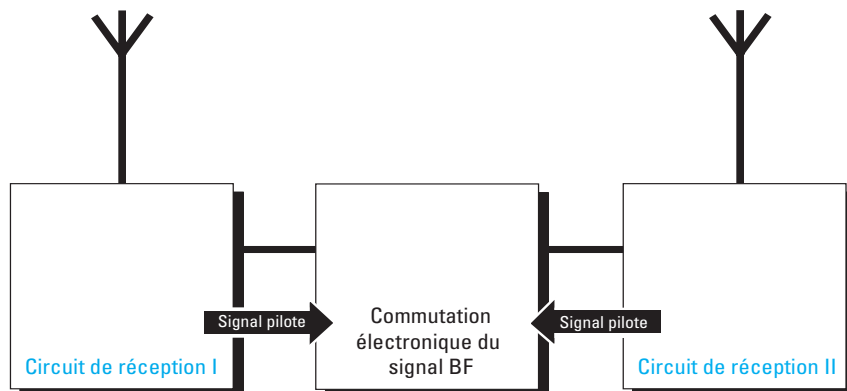
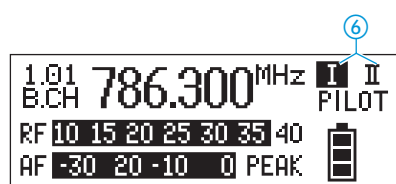
Réception Diversity

Le récepteur EM 300 G2 fonctionne suivant le principe "True-Diversity" :

Une antenne réceptrice reçoit non seulement les ondes électromagnétiques qui l'atteignent directement, mais aussi celles générées par les réflexions de ces ondes dans le local sur les murs, les fenêtres, les plafonds et les aménagements. La superposition de ces ondes produit des interférences qui correspondent à des baisses d'intensité du champ. Le repositionnement de l'antenne réceptrice peut apporter une solution. Mais avec les émetteurs mobiles (courants), le phénomène pourra survenir avec une position différente de l'émetteur. Le procédé True-Diversity est le seul à éliminer presque entièrement ces interférences.

Avec le système True-Diversity, il n'y a plus une antenne et un émetteur mais deux antennes et deux circuits de réception. Les antennes sont séparées. Au moyen d'un circuit comparateur, le circuit de réception dont le signal HF est le plus puissant est commuté à la sortie BF commune. Le risque d'apparition d'interférences dans les deux antennes en même temps est ainsi minimisé.

L'affichage du circuit Diversity commuté (I ou II) se fait sur l'afficheur du récepteur ⑥.



Caractéristiques techniques

Système

Caractéristiques HF

| | |
|------------------------------------|--|
| Modulation | bande large FM |
| Gammes de fréquences | 518–554, 626–662, 740–776, 786–822, 830–866 MHz |
| Fréquences d'émission/de réception | 8 banques de canaux avec respectivement 8 canaux pré-réglés 1 banque de canaux avec 8 canaux ajustables (1440 fréquences, réglables par pas de 25 kHz) |
| Commutation de largeur de bande | 36 MHz |
| Excursion nominale / crête | ±24 kHz / ±48 kHz |
| Stabilité de fréquence | ≤ ±15 ppm |

Caractéristiques BF

| | |
|--|--------------------------------|
| Système compresseur-expandeur | Sennheiser HDX |
| Réponse en fréquence BF | 40 –18.000 Hz |
| Rapport signal/bruit (1 mV, excursion crête) | ≥112 dB(A) |
| DHT (excursion nominale, 1 kHz) | ≤0,9 % |

Généralités

| | |
|--------------------------------|-----------------|
| Plage de température | –10 °C à +55 °C |
| Dimensions housse de transport | 380 x 370 x 70 |
| Poids housse de transport | env. 3 100 g |

Récepteur

Caractéristiques HF

| | |
|--|--|
| Principe du récepteur | EM 300 G2 True-Diversity |
| Sensibilité (avec HDX , excursion crête) | <2,5 µV pour 52 dBA _{eff S/N} |
| Diaphonie entre canaux voisins | ≥ 68 dB |
| Amortissement d'intermodulation | ≥ 68 dB |
| Blocking | ≥ 72 dB |
| Système anti-bruit (squelch) | 4 niveaux : Off Low : 5 dBµV Mid : 15 dBµV High : 25 dBµV |
| Squelch signal pilote | désactivable |
| Entrées antenne | 2 prises BNC |

Caractéristiques BF

| | |
|---|--|
| Tension de sortie BF (excursion crête 1 kHzBF) | prise jack 6,3 mm/XLR : symétrique : +18 dB _u asymétrique : +12 dB _u |
|---|--|

Généralités

| | |
|-----------------|---------------------------------------|
| Alimentation | 10,5–16V CC, tension nominale 12 V CC |
| Consommation | env. 200 mA |
| Dimensions [mm] | 212 x 145 x 38 |
| Poids | env. 1 100 g |

Emetteur

Caractéristiques HF

Puissance de sortie HF sur 50 Ω

| SK 300 G2 | SKM 300 G2 |
|---------------|------------|
| typique 30 mW | |

Caractéristiques BF

| | | | |
|---|------------|------------------------------|---|
| Tension d'entrée max. (excursion crête) | microphone | 1,8 V _{eff} , asym. | – |
| | Line | 2,4 V _{eff} | – |
| Impédance d'entrée | microphone | 10 kΩ, asym. | – |
| | Line | 1 MΩ | – |

Généralités

| | | |
|---|--------------------------|------------|
| Alimentation | 2 piles rondes AA, 1,5 V | |
| Tension nominale | 2,4 V | |
| Consommation de courant à la tension nominale | ≤170 mA | ≤170 mA |
| Consommation avec l'émetteur à l'arrêt | ≤250 μA | ≤250 μA |
| Autonomie (avec des piles) | ≥8 h | ≥8 h |
| Autonomie (avec le pack accu BA 2015) | ≥8 h | ≥8 h |
| Dimensions [mm] | 82 x 64 x 24 | ∅ 50 x 225 |
| Poids (avec piles) | env. 158 g | env. 450 g |

Microphones

| | ME 2 | ME 3 | ME 4 |
|------------------------------------|--------------------|-----------------|------------|
| Type de microphone | électret | électret | électret |
| Sensibilité | 20 mV/Pa | 1,6 mV/Pa | 40 mV/Pa |
| Caractéristique de directivité | omnidirectionnelle | super cardioïde | cardioïde |
| Niveau de pression acoustique max. | 130 dB SPL | 150 dB SPL | 120 dB SPL |

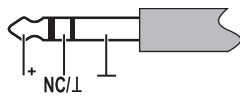
Têtes de microphones

| | MD 835 | MD 845 | ME 865 |
|------------------------------------|------------|-----------------|-----------------|
| Type de microphone | dynamique | dynamique | électret |
| Sensibilité | 1,5 mV/Pa | 1 mV/Pa | 3 mV/Pa |
| Caractéristique de directivité | cardioïde | super cardioïde | super cardioïde |
| Niveau de pression acoustique max. | 150 dB SPL | 154 dB SPL | 144 dB SPL |
| Couleur de l'anneau | vert | bleu | rouge |

Brochage des connecteurs

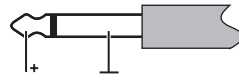
EM 300 G2 :

Fiche jack stéréo 6,3 mm, asymétrique



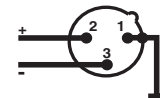
EM 300 G2 :

Fiche jack mono 6,3 mm, asymétrique



EM 300 G2 :

Fiche XLR-3 (femelle), symétrique



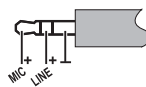
EM 300 G2 :

Fiche jack pour alimentation électrique



SK 300 G2 :

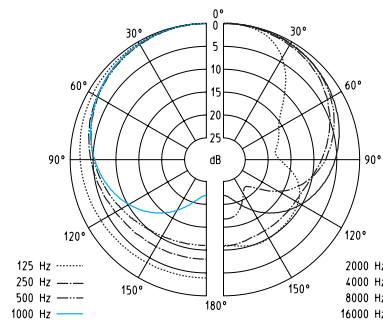
Fiche jack 3,5 mm



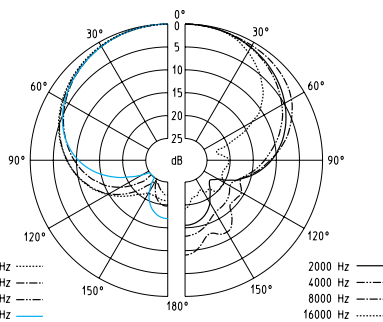
Diagrammes polaires et diagrammes de fréquences des microphones/têtes de microphones

Diagrammes polaires des microphones / têtes de microphones

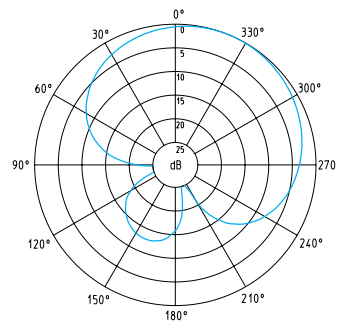
MD 835



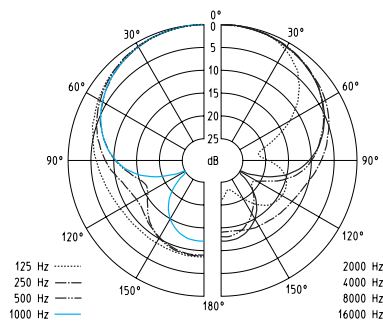
ME 865



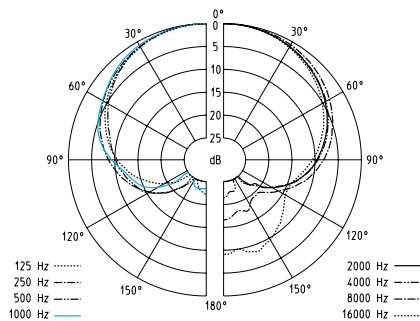
ME 3



MD 845

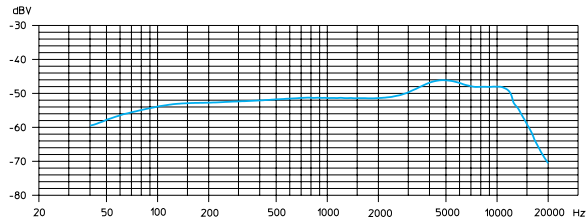


ME 4

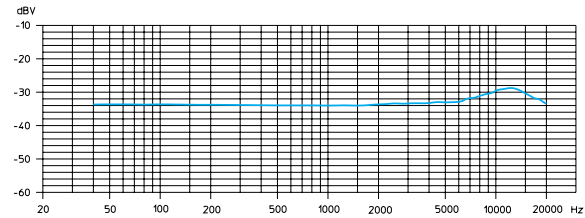


Courbes de réponse en fréquence des microphones / têtes de microphones

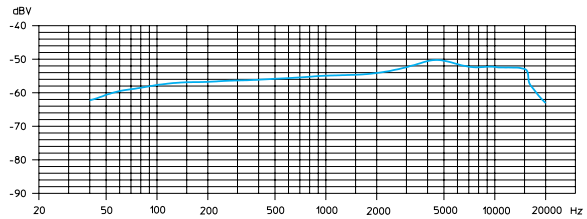
MD 835



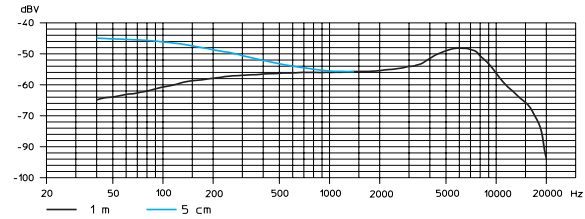
ME 2



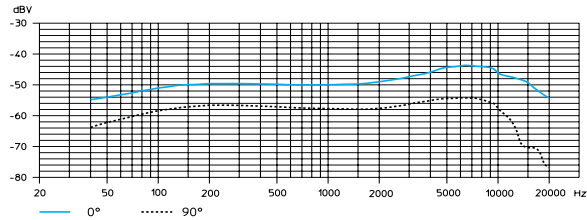
MD 845



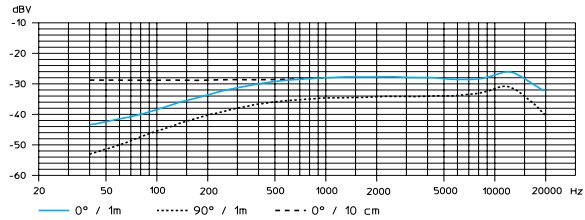
ME 3



ME 865



ME 4



Accessoires

- MD 835** Tête de microphone pour SKM 300 G2 (anneau vert), dynamique, cardioïde
- MD 845** Tête de microphone pour SKM 300 G2 (anneau bleu), dynamique, super cardioïde
- ME 865** Tête de microphone pour SKM 300 G2 (anneau rouge), dynamique, super cardioïde
- MZW 1** Ecran anti-vent et anti-pop pour SKM 300 G2
- MZQ 1** Pince microphone pour SKM 300 G2
 - ME 2** Microphone cravate pour SK 300 G2, condensateur, omnidirectionnel
 - ME 4** Microphone cravate pour SK 300 G2, condensateur, cardioïde
 - ME 3** Microphone serre-tête pour SK 300 G2, dynamique, super cardioïde
 - CI 1** Câble d'instrument pour SK 300 G2, avec fiche jack 6,3 mm
 - CL 2** Câble Line pour SK 300 G2, à prise XLR 3 pôles, femelle
 - GA 2** Adaptateur pour montage en rack 19 pouces
 - AM 2** Adaptateur rack pour montage des antennes à l'avant (pour adaptateur rack GA 2)
- A 1031-U** Antenne UHF, passive, omnidirectionnelle, pour montage sur stand
 - AB 2-A** Amplificateur d'antenne UHF, 10 dB de gain en cas d'utilisation d'ASP 2 518–554 MHz
 - AB 2-B** 626–662 MHz
 - AB 2-C** 740–776 MHz
 - AB 2-D** 786–822 MHz
 - AB 2-E** 830–866 MHz
- GZL 1019-A1 / 5 / 10** Câble d'antenne, connecteurs BNC 1 m / 5 m / 10 m
 - ASP 2** Diviseur d'antenne, 2 x 1:4, passif, pour le raccordement de huit EM 300 G2 à deux A 1031-U/AB 2
 - NT 2** Bloc secteur pour ASP 2
 - DC 2** Adaptateur d'alimentation CC pour alimentation 12 V CC de SK 300 G2 à la place des deux piles (type AA)
- BA 2015** Pack accu pour SK 300 G2 et SKM 300 G2
- L 2015** Chargeur pour pack accu BA 2015
 - CC 2** Housse de transport pour SET ew 300 G2
 - KEN** 8 capuchons de couleur pour micro émetteur SKM 300 G2

DEUTSCH

Wir übernehmen für das von Ihnen gekaufte Produkt eine Garantie von 24 Monaten. Ausgenommen hiervon sind dem Produkt beigelegte Zubehörartikel, Akkus und Batterien; denn diese Produkte haben wegen ihrer Beschaffenheit eine kürzere Lebensdauer, die zudem im Einzelfall konkret von Ihrer Nutzungsintensität abhängt.

Die Garantiezeit beginnt ab Kaufdatum. Zum Nachweis heben Sie bitte unbedingt den Kaufbeleg auf. Ohne diese Nachweise, die der zuständige Sennheiser-Service-Partner prüft, werden Reparaturen grundsätzlich kostenpflichtig ausgeführt.

Die Garantieleistungen bestehen nach unserer Wahl in der unentgeltlichen Beseitigung von Material- oder Herstellungsfehlern durch Reparatur, Tausch von Teilen oder des kompletten Geräts. Von der Garantie ausgenommen sind Mängel durch unsachgemäßen Gebrauch (z.B. Bedienungsfehler, mechanische Beschädigungen, falsche Betriebsspannung), Verschleiß, aufgrund höherer Gewalt und solche Mängel, die Ihnen beim Kauf bereits bekannt sind. Der Garantieanspruch erlischt bei Eingriffen in das Produkt durch nicht autorisierte Personen oder Werkstätten.

Im Garantiefall senden Sie das Gerät inklusive Zubehör und Kaufbeleg an den für Sie zuständigen Service-Partner. Zur Vermeidung von Transportschäden sollte möglichst die Original-Verpackung verwendet werden.

Ihre gesetzlichen Mängelansprüche aus dem Kaufvertrag gegen den Verkäufer werden durch diese Garantie nicht eingeschränkt. Die Garantie kann weltweit in allen Ländern – außer in den USA – in Anspruch genommen werden, in denen das jeweils nationale Recht unseren Garantiebestimmungen nicht entgegensteht

ENGLISH

The guarantee period for this Sennheiser product is 24 months from the date of purchase. Excluded are accessory items, rechargeable or disposable batteries that are delivered with the product; due to their characteristics these products have a shorter service life that is principally dependent on the individual frequency of use.

The guarantee period starts from the date of original purchase. For this reason, we recommend that the sales receipt be retained as proof of purchase. Without this proof (which is checked by the responsible Sennheiser service partner) you will not be reimbursed for any repairs that are carried out.

Depending on our choice, guarantee service comprises, free of charge, the removal of material and manufacturing defects through repair or replacement of either individual parts or the entire device. Inappropriate usage (e.g. operating faults, mechanical damages, incorrect operating voltage), wear and tear, force majeure and defects which were known at the time of purchase are excluded from guarantee claims. The guarantee is void if the product is manipulated by non-authorized persons or repair stations.

In the case of a claim under the terms of this guarantee, send the device, including accessories and sales receipt, to the responsible service partner. To minimise the risk of transport damage, we recommend that the original packaging is used. Your legal rights against the seller, resulting from the contract of sale, are not affected by this guarantee.

The guarantee can be claimed in all countries outside the U.S. provided that no national law limits our terms of guarantee.

FRANÇAIS

La période de garantie pour ce produit Sennheiser est de 24 mois à compter de la date d'achat. Sont exclues, les batteries rechargeables ou jetables livrées avec le produit. En raison de leurs caractéristiques ces produits ont une durée de vie plus courte liée principalement à la fréquence d'utilisation.

La période de garantie commence à la date de l'achat. Pour cette raison, nous vous recommandons de conserver votre facture comme preuve d'achat. Sans cette preuve -qui est vérifiée par Sennheiser -aucune prise en compte de la garantie ne pourra être retenue.

La garantie comprend, gratuitement, la remise en état de fonctionnement du matériel par la réparation ou le remplacement des pièces défectueuses ou dans le cas où la réparation n'est pas possible, par échange du matériel. L'utilisation inadéquate (mauvaise utilisation, dégâts mécaniques, tension électrique incorrecte), sont exclus de la garantie. La garantie est invalidée en cas d'intervention par des personnes non-autorisées ou des stations de réparation non agréées.

Pour faire jouer la garantie, retournez l'appareil et ses accessoires, accompagnés de la facture d'achat, à votre distributeur agréé. Pour éviter des dégâts durant le transport il est recommandé d'utiliser l'emballage d'origine.

Votre droit légal de recours contre le vendeur n'est pas limité par cette garantie. La garantie peut être revendiquée dans tous les pays à l'extérieur des Etats-Unis à condition qu'aucune loi nationale n'en invalide les termes.

ITALIANO

La Sennheiser garantisce il prodotto da voi acquistato per una durata di 24 mesi. Sono esclusi da questa garanzia gli accessori in dotazione con il prodotto, gli accumulatori e le batterie perché questi prodotti hanno un ciclo di vita più breve che dipende molto dall'intensità d'utilizzo. Il periodo di garanzia decorre dalla data dell'acquisto. Fa fede il documento d'acquisto valido agli effetti fiscali che deve essere conservato. Senza questo documento, che deve essere controllato dal centro di servizio Sennheiser, qualsiasi riparazione viene effettuata solo dietro pagamento.

Le prestazioni gratuite di garanzia possono consistere nell'eliminazione del difetto di materiale o fabbricazione attraverso la riparazione, la sostituzione di parti o del completo apparecchio, secondo nostro insindacabile giudizio. Sono esclusi dalla garanzia i guasti derivanti da cattivo uso dell'apparecchio (p.e. mancata osservanza delle istruzioni all'uso, danneggiamenti meccanici, tensione d'alimentazione errata), dall'usura, da cause di forza maggiore o da malfunzionamenti già a vostra conoscenza al momento dell'acquisto. La garanzia decade inoltre in caso di manomissioni effettuate da persone o centri di manutenzione non autorizzate. In caso di un reclamo nel periodo di garanzia vogliate inviare l'apparecchio insieme agli accessori in dotazione e il documento d'acquisto al vostro centro servizio autorizzato.

Per evitare danni di trasporto consigliamo di utilizzare l'imballo originale. In caso di guasto questa garanzia non pregiudica i vostri diritti derivanti dal contratto d'acquisto verso il negoziante dove è stato acquistato il prodotto.

La garanzia è estesa a tutti i paesi del mondo, tranne agli Stati Uniti, e può essere applicata se la legislazione nazionale lo permette.

ESPAÑOL

El periodo de garantía para este producto es de 24 meses desde la fecha de compra. Quedan excluidos los accesorios adjuntos al producto, acumuladores y baterías dado que, debido a sus características, la vida útil de dichos productos es mucho más corta y, en determinados casos, depende concretamente de la intensidad de utilización. El periodo de garantía comienza a partir de la fecha de compra. Por eso le recomendamos que guarde el recibo como prueba de compra. Sin dicha prueba, que será verificada por el respectivo concesionario Sennheiser, cualquier reparación que sea necesaria será efectuada contra factura.

Según determine el fabricante, las prestaciones de garantía consistirán en la eliminación gratuita de defectos de materiales o fabricación, por medio de reparación, sustitución de piezas, o bien en la sustitución del aparato completo. La garantía no tendrá validez en caso de defectos ocasionados por un uso inadecuado (tales como manejo incorrecto, daños mecánicos, tensión de servicio equivocada), desgaste, o bien efectos de fuerza mayor, y desperfectos ya detectados en el momento de adquirir el producto. La garantía carecerá de validez si el defecto se debe a modificaciones y reparaciones hechas en el producto por personas o talleres no autorizados.

En caso de reclamación sírvase remitir el aparato incluyendo los accesorios y la factura al concesionario Sennheiser encargado de su zona. A fin de evitar daños durante el transporte se aconseja emplear el envase original. Las pretensiones legales por defectos y emanadas del contrato de compraventa frente al vendedor, no quedan limitadas por esta garantía.

La garantía está disponible en todos los países a excepción de EE.UU., siempre que la legislación nacional aplicable no sea contraria a nuestras determinaciones de garantía.

NEDERLANDS

Wij hanteren voor onze producten een garantietermijn gedurende een periode van 24 maanden. Uitgezonderd hiervan zijn accessoires, accu's en batterijen die aan het product toegevoegd zijn; op grond van hun leeftijd beschikken deze producten over een kortere levensduur die van geval tot geval van hun gebruiksintensiteit afhangt.

De garantietermijn begint vanaf de aankoopdatum. Daarom dient u de originele aankoopbon goed te bewaren. Zonder dit bewijs, dat door de Sennheiser servicepartner wordt gecontroleerd, worden reparaties in principe tegen kostenvergoeding uitgevoerd.

De garantiEVERGOEDINGEN bestaan naar onze keuze uit het kosteloze verhelpen van materiaal- of fabricagefouten op basis van vervanging (afzonderlijke onderdelen of het complete apparaat) danwel reparatie. De garantie vervalt bij verkeerd gebruik of onachtzaamheid

(bijv. bedieningsfouten, mechanische beschadigingen, onjuiste bedrijfsspanning), slijtage gevallen van force majeure of gebreken welke u reeds bij de aankoop heeft gekend. Het recht op garantie vervalt indien reparaties of wijzigingen zijn uitgevoerd door niet bevoegde personen of werkplaatsen. Indien u aanspraak maakt op garantie dient u het apparaat, inclusief accessoires en aankoopbon, franco aan de bevoegde servicepartner toe te zenden. Om beschadigingen gedurende het transport te voorkomen adviseren wij de originele verpakking te gebruiken.

Uw wettelijke garantiereclames tegenover de verkoper worden door deze garantie niet beperkt. De garantie kan wereldwijd in alle landen buiten de VS worden opgevorderd waarin de geldende nationale wetten niet in tegenstelling zijn met onze garantiEVOORwaarden.

SENNHEISER electronic GmbH & Co. KG

Am Labor 1, D-30900 Wedemark

erklären, dass die Produkte / declare that these devices / déclarons que ces appareils
declaramos que estos aparatos / dichiara che questi apparecchi / verklaren, dat deze toestelen

| | |
|---------------------------|--------------------------------|
| AC 2 | Active Antenna Combiner |
| SK 100/300/500 G2 | Pocket Transmitter |
| SKM 100/300/500 G2 | Transmitter, Hand-held |
| SKP 100/500 G2 | Plug-On-Transmitter |
| SR 300 G2 | Stereo Transmitter |

den einschlägigen Anforderungen der EG-Richtlinie 89/336/EEC bzw.
der R&TTE-Direktive 1999/5/EC entsprechen.

Zur sachgemäßen Umsetzung der in den EG-Richtlinien genannten Anforderungen wurden
folgende Normen herangezogen:

conform to the basic requirements of EEC Directive 89/336/EEC resp. R&TTE Directive 1999/5/EC.

To effect correct application of the requirements stated in the EEC Directives,
the following standards were consulted:

sont conformes aux prescriptions fondamentales dans la Directive de la CEE 89/336/EEC or
la Directive R&TTE 1999/5/EC.

Pour mettre en pratique dans la règle de l'art les prescriptions des Directives de la CEE, il a été
tenu compte des normes suivantes:

complen los requerimientos básicos de la normativa de la CEE 89/336/EEC resp. de la
normativa R&TTE 1999/5/EC.

Con il fin de realizar de forma adecuada los requerimientos referidos en las normativas de
la CEE fueron consultadas las siguientes normativas:

sono conformi alla normativa 89/336/EEC resp. alla normativa R&TTE 1999/5/EC.

Per un'opportuno riscontro nell'ambito della normativa CEE sono state consultate le seguenti normative:

eveneekomt met de basiseisen van de EG-Richtlijn 89/336/EEC resp. de EG-Richtlijn 1999/5/EC.

Om de eisen, die in de EG-Richtlijnen vermeld zijn, in juiste vorm om te zetten,
zijn van volgende normen gebruik gemaakt:

ETS 300 445

ETS 300 422

Wedemark, Oct, 2003



Klaus Willemsen
Key Projects
Product Marketing

Bemerkung:

Vor Inbetriebnahme sind die jeweiligen länderspezifischen Vorschriften zu beachten!

Important:

Before putting the device into operation, please observe the respective country-specific regulations!

Important:

Avant d'utiliser l'appareil, veuillez observer les dispositions légales en vigueur dans votre pays.

Nota:

Prima della messa in funzione seguite le prescrizioni vigenti nel paese nel quale viene utilizzato!

Observación:

!Anterior a la puesta en funcionamiento deberán observarse las correspondientes ordenanzas nacionales!

Opmerking:

Voor inbedrijfstelling dient u de afzonderlijke landspecifieke voorschriften in acht te nemen!

CE 0682  



Sennheiser electronic GmbH & Co. KG
30900 Wedemark, Germany
Phone +49 (5130) 600 0
Fax +49 (5130) 600 300
www.sennheiser.com