

olivetti



*simple
bluetooth*

ANY_WAY

GUIDE USAGER

Edit /Publi /Produit par :
Olivetti S.p.A.
Gruppo Telecom Italia
Via Jervis, 77
Ivrea (TO)
Italy
www.olivetti.com

Copyright   Olivetti, 2005
Tous droits r serv s

Code: 503602

Date de publication: Juillet 2005

Marques d pos es : *Microsoft* et *Windows* sont des marques d pos es de Microsoft Corporation.

D'autres marques d pos es et noms commerciaux peuvent  tre utilis s dans ce document pour faire r f rence aux entit s se r clamant de ces marques et de ces noms, ou   leurs produits. Olivetti d nie tout int r t propri taire aux marques d pos es et noms commerciaux autres que les siens.



ENERGY STAR est une marque d pos e des  tats-Unis.

Le programme ENERGY STAR est un plan de r duction d' nergie pr sent  par l'Agence pour la protection de l'Environnement des  tats-Unis afin de r pondre aux probl mes concernant l'environnement et pour encourager le d veloppement et l'utilisation d' quipement de bureau ayant un meilleur rendement  nerg tique.

**Les qualit s requises pour ce produit sont
garanties par le label CE appliqu  sur le
produit m me.**



TABLE DES MATIÈRES

1	POUR COMMENCER	1
	GÉNÉRALITÉS	2
	ACCÉDER AU MANUEL EN LIGNE	2
	INSTRUCTIONS DE SÉCURITÉ	3
	RENSEIGNEMENTS SUR LA QUALITÉ D'IMPRESSION ET LA GARANTIE	3
	LOCALISATION DES COMPOSANTES DE L'IMPRIMANTE	4
	PANNEAU ANTÉRIEUR DE L'IMPRIMANTE	6
	POSITIONNEMENT DU DOCUMENT SUR LA VITRE DU SCANNER	8
	CHARGEMENT DU PAPIER	9
	Chargement de différents types de papier	10
	ALLUMAGE ET EXTINCTION DE L'IMPRIMANTE	10
	Allumage de l'imprimante	10
	Extinction de l'imprimante	11
	BRANCHEMENT D'UN APPAREIL PHOTO NUMÉRIQUE À L'IMPRIMANTE	12
2	UTILISATION DE L'IMPRIMANTE SANS L'ORDINATEUR	13
	COPIE D'UN DOCUMENT	14
	IMPRESSION D'UNE PHOTO DE UN APPAREIL PHOTO NUMÉRIQUE PICTBRIDGE	14
	IMPRESSION D'UNE PHOTO DE UN APPAREIL PHOTO NUMÉRIQUE DPOF	15
	IMPRESSION D'UNE PHOTO DE UN APPAREIL PHOTO NUMERIQUE PAS COMPATIBLE PICTBRIDGE/DPOF	15
	IMPRESSION D'UNE PHOTO DE UN DISPOSITIF BLUETOOTH (SEULEMENT POUR LES MODÈLES BLUETOOTH)	16
3	UTILISATION DE L'IMPRIMANTE DE UN ORDINATEUR	17
	AVANT DE COMMENCER	18
	LE TOOLBOX	18
	LE GESTIONNAIRE D'ÉTAT DE L'IMPRIMANTE	19
	IMPRESSION, COPIE ET NUMÉRISATION À L'AIDE DU TOOLBOX	20

IMPRESSION À L'AIDE DE L'APPLICATION EN UTILISANT LES PROPRIÉTÉS D'IMPRESSION	21
NUMÉRISER UN ORIGINAL DE L'APPLICATION	22
NUMÉRISER UN ORIGINAL DU PANNEAU ANTÉRIEUR DE L'IMPRIMANTE	23
4 CARTOUCHES D'ENCRE	25
CONTRÔLE DES NIVEAUX D'ENCRE	26
REPLACEMENT DES CARTOUCHES D'ENCRE	27
ALIGNEMENT DES CARTOUCHES D'ENCRE	30
Feuille d'alignement des cartouches d'encre	30
Alignement des cartouches d'encre à l'aide du Toolbox	30
5 MAINTENANCE ET DÉPANNAGE	31
NETTOYAGE DE L'IMPRIMANTE	32
Nettoyage du carrosserie extérieure de l'imprimante, de la partie intérieure du capot du scanner et de la vitre du scanner	32
NETTOYAGE DES BUSES DES CARTOUCHES D'ENCRE	32
DÉPANNAGE	33
Problèmes pendant l'installation de l'imprimante	33
Problèmes à l'allumage de l'imprimante	35
Problèmes d'impression	35
Problèmes de copie/numérisation	36
Signification des indicateurs LED sur le panneau antérieur	36
DÉGAGEMENT DU BOURRAGE PAPIER	38
6 CARACTÉRISTIQUES TECHNIQUES	39
SPÉCIFICATIONS GÉNÉRALES	40
SPÉCIFICATIONS DE L'IMPRIMANTE	41
SPÉCIFICATIONS DU FAX	41
SPÉCIFICATIONS DU SCANNER	42
SPÉCIFICATIONS DU PAPIER	42
Types de papier supportés	42
Formats et dimensions du papier supporté	43
INDEX ANALYTIQUE	45

1 POUR COMMENCER

GÉNÉRALITÉS

ACCÉDER AU MANUEL EN-LIGNE

INSTRUCTIONS DE SÉCURITÉ

RENSEIGNEMENTS SUR LA QUALITÉ D'IMPRESSION ET LA GARANTIE

LOCALISATION DES COMPOSANTS DE L'IMPRIMANTE

PANNEAU ANTÉRIEUR

POSITIONNEMENT DU DOCUMENT SUR LA VITRE DU SCANNER

CHARGEMENT DU PAPIER

ALLUMAGE ET EXTINCTION DE L'IMPRIMANTE

BRANCHEMENT D'UN APPAREIL PHOTO NUMÉRIQUE À L'IMPRIMANTE

GÉNÉRALITÉS

Votre imprimante Tout En Un est équipée avec une double cartouche à jet de bulles d'encre de haute qualité et un fin scanner en couleurs A4, qui permettent d'imprimer, numériser et copier les documents et les photographies seulement en noir et blanc ou en couleurs. Si on branche l'imprimante à un ordinateur pourvu d'un modem, on peut aussi télécopier les documents ou les photos qu'on a numérisés, en utilisant l'application fax installée sur l'ordinateur.

On peut utiliser l'imprimante Tout En Un avec l'avantageuse modalité PC-free ou indépendant, avec laquelle on peut faire des copies et imprimer des photographies sans bords, en branchant l'appareil photo numérique PictBridge, DPOF ou pas compatible PictBridge/DPOF directement à l'interface USB sur le panneau antérieur de l'imprimante, sans devoir brancher l'imprimante à l'ordinateur ou devoir allumer l'ordinateur. Et si le modèle de l'imprimante est pourvu d'interface Bluetooth, on pourra imprimer directement à l'aide de l'ordinateur portable, du téléphone portable ou d'autres dispositifs Bluetooth.

On peut aussi utiliser l'imprimante Tout En Un branchée à l'ordinateur à travers la deuxième interface USB de l'ordinateur. De cette façon, on peut travailler de la même manière en modalité PC-free, mais utiliser aussi le logiciel de gestion de documents et le logiciel "Installation" inclus dans le CD-ROM que vous avez trouvés avec ce produit.

remarque : Si on veut brancher l'imprimante à l'ordinateur, l'ordinateur doit avoir le système d'exploitation Microsoft Windows 98 SE, Me, 2000 ou XP, ou MAC OS 10.2, ou successifs.

ACCÉDER AU MANUEL EN-LIGNE

Ce Guide Usager fournit les informations basiques pour le fonctionnement, en mettant en condition d'utiliser les options offertes de l'imprimante Tout-En-Un. En tous cas, si l'on a besoin d'informations plus détaillées, se reporter à l'Aide en Ligne.

Pour accéder à l'Aide en Ligne :

- 1 Cliquer sur le bouton droit du souris sur l'icône Olivetti de la barre de tâches de Windows et sélectionner **Aide en Ligne**.

INSTRUCTIONS DE SÉCURITÉ

Lire attentivement et suivre les renseignements indiqués au-dessous pour garantir votre sécurité :

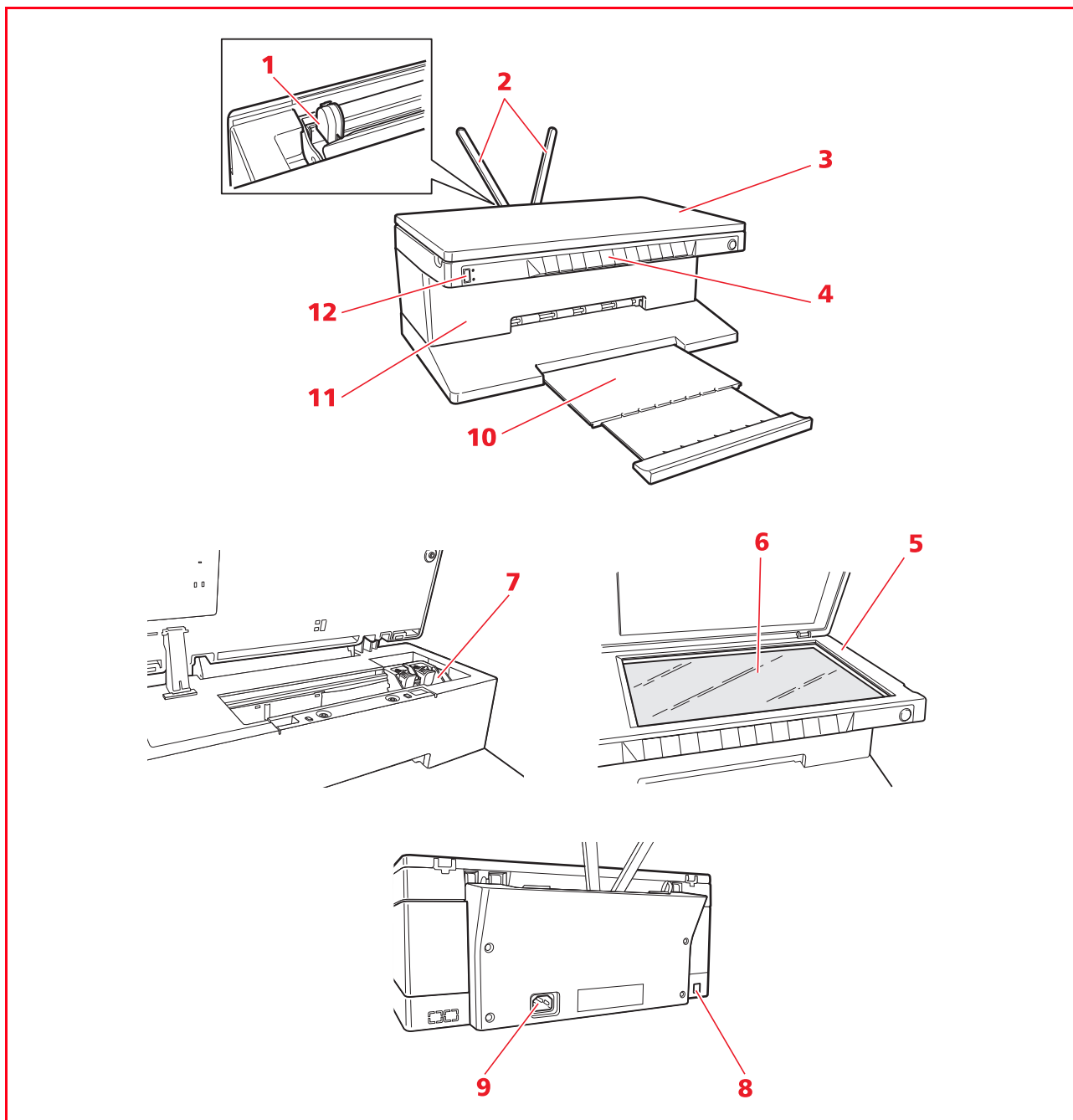
- Utiliser seulement le cordon d'alimentation fourni avec ce produit, ou un autre cordon d'alimentation autorisé par le fabricant.
- Brancher le cordon d'alimentation à la prise électrique de terre qui est près du produit et facilement accessible.
- Installer l'imprimante sur une surface plane et stable, dans une position où personne ne peut tirer ou heurter le cordon d'alimentation.
- Ne pas utiliser l'imprimante près de l'eau, ou avec les mains mouillées.
- Ne pas exposer l'imprimante à la pluie ou à l'humidité.
- Ne pas essayer de désassembler l'imprimante.
- Observer toutes les précautions et instructions indiquées sur l'imprimante.
- Lire et comprendre toute la documentation que vous avez reçue avec l'imprimante.

RENSEIGNEMENTS SUR LA QUALITÉ D'IMPRESSION ET LA GARANTIE

A fin de garantir le bon fonctionnement de l'imprimante et la grande qualité de l'impression, il est essentiel dans le temps d'utiliser seulement des cartouches d'encre originales Olivetti.

Olivetti décline toute responsabilité pour les dommages à l'imprimante provoqués par la rupture, ou le remplissage des cartouches à jet d'encre. Ces actions comportent aussi la perte de la garantie.

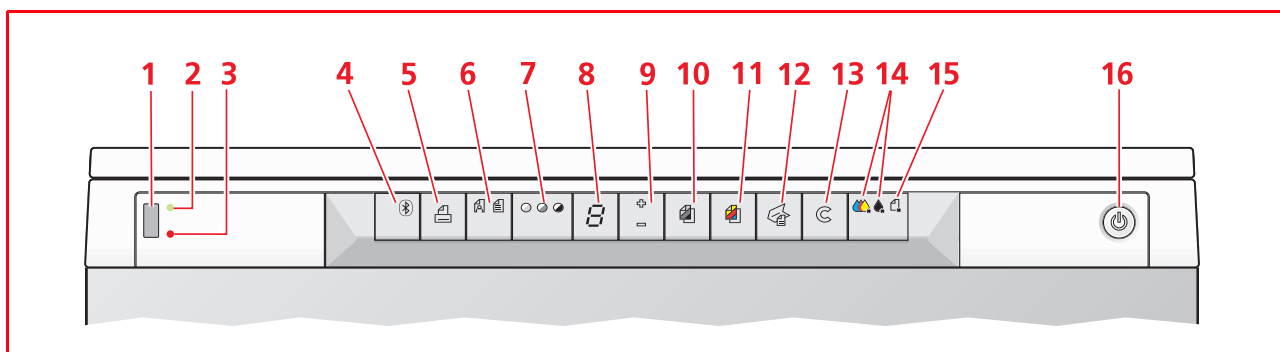
LOCALISATION DES COMPOSANTES DE L'IMPRIMANTE



Référence	Parties	Description
1	Guide papier	Il guide le papier quand il a été inséré dans l'imprimante.
2	Support papier	Il supporte le papier chargé.
3	Capot extractible du scanner	Capot de l'unité scanner. Il peut être déplacé pour numériser des documents épais (comme les livres).
4	Panneau antérieur	Panneau employé pour brancher l'appareil photo numérique à l'imprimante, pour allumer et éteindre l'imprimante et pour contrôler l'impression, la copie, e les numérisations.
5	Unité de numérisation	Décrocher et soulever avec soin pour accéder aux cartouches d'encre.
6	Vitre du scanner	Placer le document ou la photo, face vers le bas, sur cette surface pour le copier ou le numériser. Se reporter à la rubrique "Positionnement du Document sur la Vitre du Scanner".
7	Chariot des cartouches d'encre	Il contient deux cartouches d'encre. La cartouche en couleurs est installée sur le côté gauche, la cartouche noire sur le côté droit. Pour remplacer les cartouches d'encre, se reporter à la rubrique "Remplacement des Cartouches d'Encre".
8	Interface USB à haute vitesse	Brancher le câble USB (pas inclus) employé pour la connexion à l'ordinateur. Brancher l'autre extrémité du câble à l'ordinateur.
9	Prise électrique	Brancher le cordon d'alimentation fourni avec le produit à l'imprimante. Brancher l'autre extrémité du cordon à la prise électrique de terre. remarque : Brancher le cordon d'alimentation en premier lieu à l'imprimante et après à la prise électrique.
10	Bac de sortie du papier	Bac qui reçoit le papier imprimé quand il sort de l'imprimante. Tirer le bac du dessous pour le déployer.
11	Interface Bluetooth (seulement pour les modèles Bluetooth)	Placée à l'intérieur de l'imprimante, cette interface Bluetooth 1.2 Class 2 permet une connexion sans fils aux ordinateurs compatibles et aux portables.
12	Interface USB	Brancher le câble USB de l'appareil photo.

PANNEAU ANTÉRIEUR DE L'IMPRIMANTE

Le panneau antérieur permet de contrôler manuellement l'impression, la numérisation et la copie de documents ou photos placés sur la vitre du scanner, provenant de un appareil photo numérique ou reçus par un dispositif Bluetooth (seulement pour les modèles avec dispositif Bluetooth).

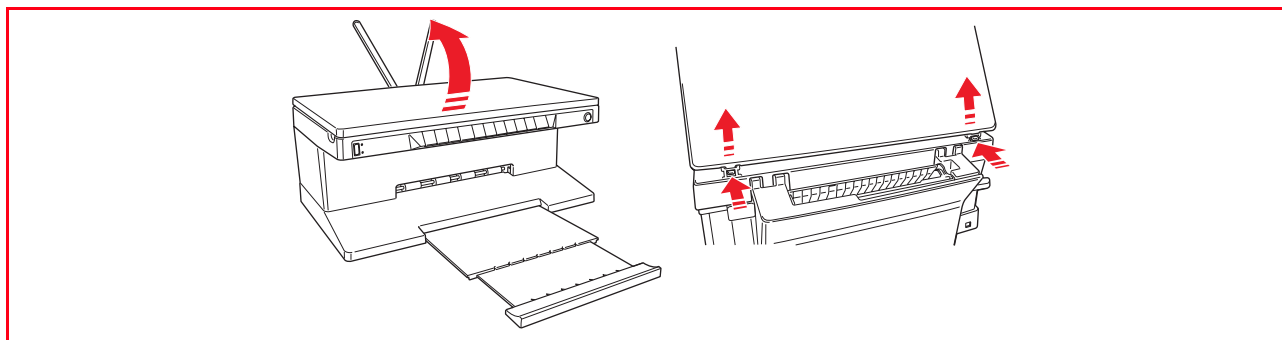


Référence	Parties	Description
1	Connecteur USB	Brancher le câble USB de l'appareil photo numérique, pour imprimer les photos directement de l'appareil photo même.
2	LED d'état USB	Des lumières vertes indiquent qu'un appareil photo numérique est branché; l'émission de flashes indique qu'une donnée a été transférée de l'appareil photo numérique à l'imprimante.
3	LED erreur USB	Des lumières rouges indiquent une condition d'erreur de l'USB (donnée de transfert des erreurs). Pour des informations supplémentaires, se reporter à la rubrique "Signification des indicateurs LEDS du Panneau Antérieur".
4	Icône Bluetooth (seulement pour les modèles Bluetooth)	Il clignote quand on a terminé d'imprimer les données reçues d'un dispositif Bluetooth.
5	Bouton Imprimer	Il s'allume seulement quand un appareil photo numérique est branché au panneau antérieur de l'interface USB. appuyer sur ce bouton pour imprimer les contenus de la mémoire de l'appareil photo numérique DPOF branché. Ce bouton clignote quand un travail d'impression est en cours.
6	Bouton de sélection de la qualité	Il permet de sélectionner la qualité d'impression ou de copie. En l'appuyant seulement une fois, on sélectionnera la qualité photographique, en l'appuyant une deuxième fois on retournera à la valeur de défaut, cette à dire qualité normale. L'imprimante réglera automatiquement sa résolution d'impression (haute ou normale) selon la qualité choisie. Pour copier, appuyer sur ce bouton pour définir si l'originale est composé seulement de texte, ou par un ensemble de textes et graphiques, ou photos. Les icônes correspondantes présentes sur ce bouton s'allumeront pour indiquer l'impostation choisie.
7	Bouton contrastes copie	Appuyer sur le bouton pour rendre l'impression plus foncée ou nette. On peut sélectionner un contraste foncé, normal ou net. Les icônes correspondantes situées sur ce bouton s'allument pour indiquer les paramètres sélectionnés.
8	Le compteur de copies	Ce dispositif affiche le nombre de copies sélectionnées. Le compteur se réduit quand une copie a été imprimée.

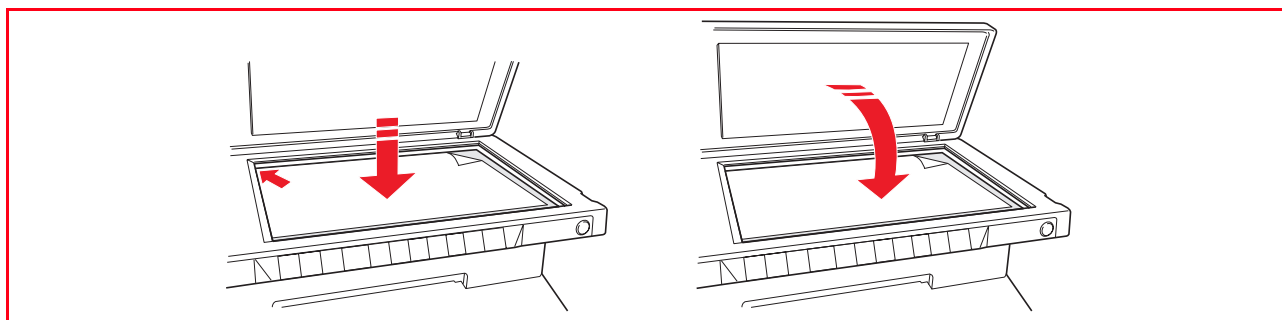
Référence	Parties	Description
9	Bouton de sélection de copies	<ul style="list-style-type: none"> Appuyer sur le signe Plus (+) pour augmenter le nombre de copies (max. 9) à imprimer. Appuyer sur le signe Moins (-) pour réduire le nombre de copies (min. 1) à imprimer. <p>Le nombre de copies sélectionnées est affiché par le comptoir de copies.</p>
10	Bouton copie en noir	Appuyer sur le bouton pour imprimer en noir et blanc. Appuyer et tenir appuyé pour activer l'option "Adapter à la Page". Se reporter à la rubrique "Copie d'un Document".
11	Bouton copie en couleurs	Appuyer sur le bouton pour imprimer en couleurs. Appuyer et tenir appuyé pour activer l'option "Adapter à la Page". Se reporter à la rubrique "Copie d'un Document".
12	Bouton de numérisation	<ul style="list-style-type: none"> Il s'illumine quand l'imprimante est branchée à l'ordinateur. Appuyer sur le bouton pour imprimer le document ou la photo placée sur la vitre du scanner si on utilise l'imprimante avec l'ordinateur. Se reporter à la rubrique "Numériser un Original du Panneau Antérieur de L'Imprimante". Le Toolbox sera affichée de manière à ce que l'on puisse décider quoi faire avec l'image numérisée, et après personnaliser les paramètres du scanner.
13	Bouton d'annulation	Appuyer sur le bouton pour annuler immédiatement une impression, une numérisation ou une copie en cours et expulser le papier.
14	Indicateurs encre terminé	Les indicateurs clignotent ou s'illuminent pour indiquer que les cartouches d'encre sont terminées. On conseille de remplacer les cartouches d'encre correspondantes. Se reporter à la rubrique "Remplacement des Cartouches d'Encre".
15	Indicateurs erreurs papier	<ul style="list-style-type: none"> Les indicateurs clignotent pour indiquer le remplissage du papier. Se reporter à la rubrique "Dégagement du Bourrage Papier". Les indicateurs clignotent pour indiquer que le papier est terminé. Les indicateurs clignotent pour indiquer que le format papier inséré pendant l'impression ou la copie est incorrect.
16	Bouton On/Off	Il permet d'allumer ou d'éteindre l'imprimante.

POSITIONNEMENT DU DOCUMENT SUR LA VITRE DU SCANNER

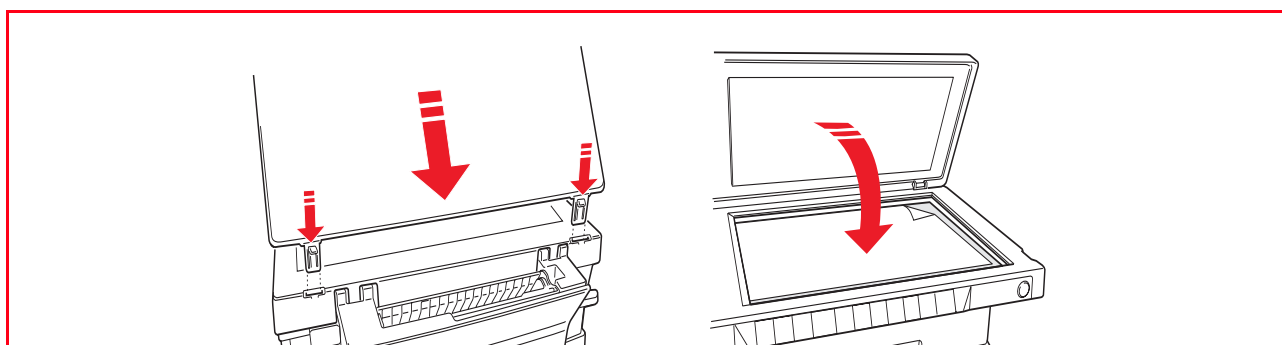
- 1 Soulever le capot du scanner. Pour copier un document épais comme un livre, soulever le capot de ses guides, en pressant les supports de sécurité et l'enlever.



- 2 Placer le document original ou la photo à numériser face vers le bas sur la vitre du scanner et l'aligner avec l'angle supérieur gauche. Abaisser le capot du scanner.

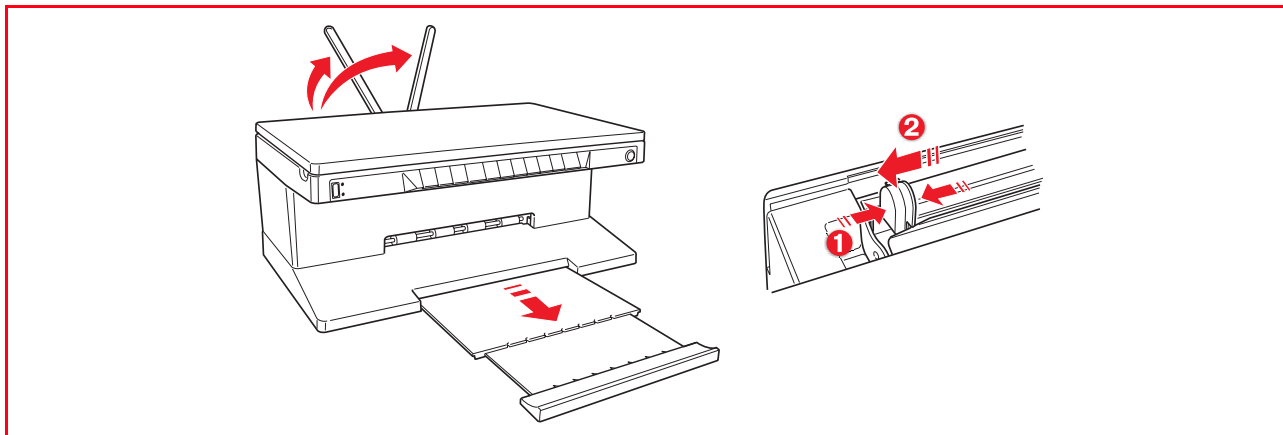


- 3 Si le capot supérieur a été enlevé, le remplacer après la copie, en repositionnant ses onglets dans les fentes correspondantes dans la partie postérieure de l'imprimante, jusqu'à quand elles auront repris leur position originale. Abaisser le capot du scanner.

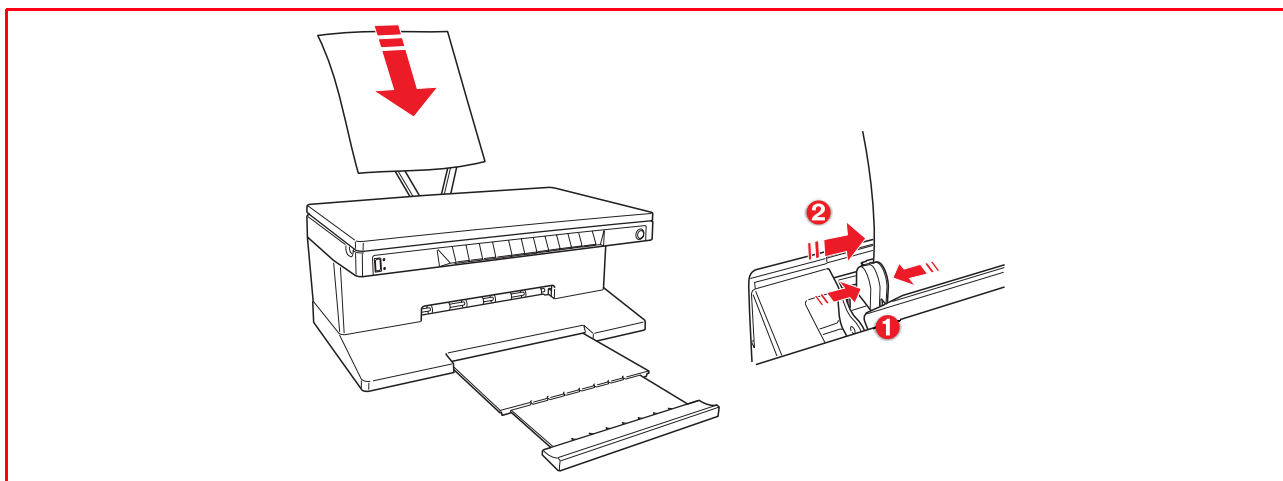


CHARGEMENT DU PAPIER

- 1 Soulever les deux supports papier jusqu'à ce qu'ils seront en position droite, ensuite presser et régler la largeur du guide papier jusqu'à la position la plus externe.
remarque : Quand on soulève les supports papier, s'assurer qu'ils sont dans leur correcte position droite.



- 2 Charger le papier verticalement, le côté à imprimer face vers la partie antérieure de l'imprimante et contre les guides dans le côté droit du support papier.
Presser et faire glisser le guide gauche du papier contre le bord gauche du papier.



Chargement de différents types de papier

Référence	Procéder comme suit
Papier ordinaire, papier couché, papier glacé, papier photographique, cartes de voeux, cartes index, cartes postales, enveloppes, papier-calques, étiquettes à jet d'encre	<ul style="list-style-type: none"> Charger le papier verticalement contre le côté droit du support papier et avec la partie à imprimer vers le haut. Presser et faire glisser le guide papier contre le bord gauche du papier. Sélectionner le type de papier demandé et les paramètres de contraste sur le panneau antérieur, quand on utilise l'imprimante sans l'ordinateur, ou sélectionner le type de papier demandé et la qualité d'impression dans le cadre Qualité du Papier de la boîte de dialogue Préférences d'Impression, quand on utilise l'imprimante avec un ordinateur. <p>remarque : Charger du papier à lettre à en-tête avec l'en-tête qui entre dans l'imprimante en premier, face vers le haut.</p>
Papier banderole	<ul style="list-style-type: none"> Enlever tous les feuilles de papier du support papier. Insérer le bord principal de la banderole verticalement dans l'imprimante contre le côté droit du support papier et avec la partie à imprimer vers la haut. <p>remarque : Ne pas utiliser de feuilles banderoles perforées en continu.</p> <ul style="list-style-type: none"> Presser et faire glisser le guide papier contre le bord gauche de la banderole.
Transferts à chaud pour le marquage sur les Tee-shirts	<ul style="list-style-type: none"> Lire les instructions sur le paquet transfert. Charger le côté blanc de transferts à chaud verticalement contre le côté droit du support papier et avec la partie à imprimer vers la haut. Presser et faire glisser le guide papier contre le bord gauche de transfert.

ALLUMAGE ET EXTINCTION DE L'IMPRIMANTE

Allumage de l'imprimante

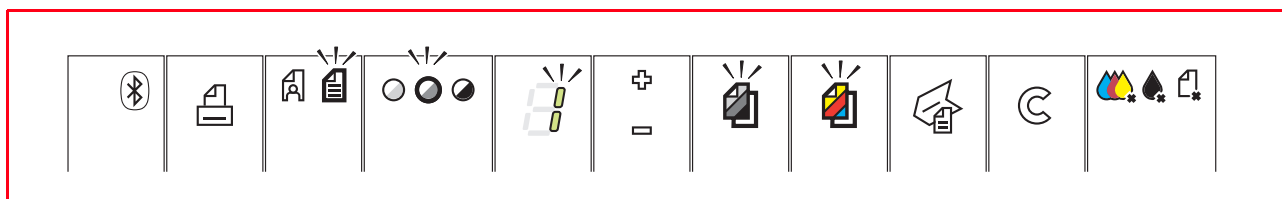
Appuyer sur le bouton ON/OFF sur le côté droit du panneau antérieur.

remarque : Avant de presser le bouton ON/OFF, contrôler que le cordon d'alimentation de l'imprimante soit branché à une prise électrique de terre. Se reporter au Feuille de Setup, inclus dans la boîte de l'imprimante, pour des informations supplémentaires sur le Setup de l'imprimante.

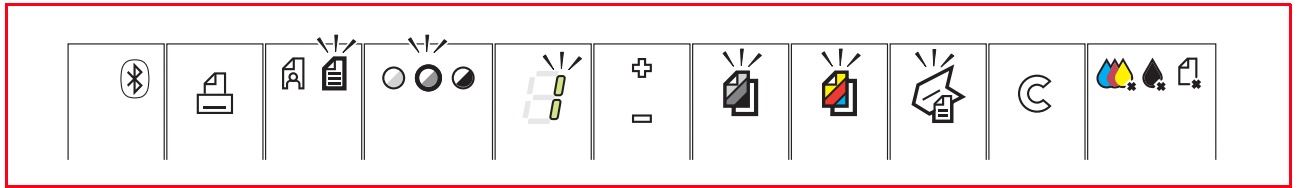
Après avoir appuyé sur le bouton ON/OFF, l'imprimante exécute une série de preuves autodiagnostiques avec le but de localiser tous les éventuels dysfonctionnements du système. Toutes les erreurs détectées seront affichées sur le panneau antérieur, ou par l'ordinateur, s'il est branché à l'imprimante. Se reporter à la rubrique "Significations des indicateurs LEDS du Panneau Antérieur" pour toutes les actions de corrections en cas d'erreur détectée.

À la fin de la phase autodiagnostique, certains boutons du panneau antérieur s'illumineront pour indiquer les fonctions, qui sont disponibles, selon la configuration courante de l'imprimante (si elle est branchée ou pas à un ordinateur ou à un appareil photo numérique).

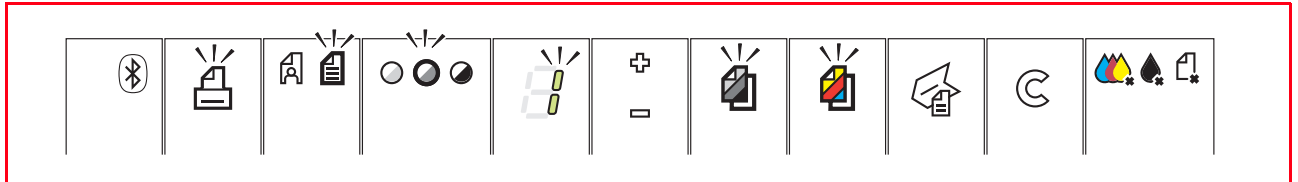
Quand l'imprimante **n'est pas branchée à l'ordinateur**, les indicateurs et les boutons suivants seront illuminés :



Quand l'imprimante **est branchée à l'ordinateur**, les indicateurs et les boutons suivants seront illuminés :



Quand un appareil photo numérique qui n'est **pas compatible PictBridge** est branché à l'imprimante, les indicateurs et les boutons suivants seront illuminés :



Quand un **appareil photo PictBridge** est branché à l'imprimante, les indicateurs ou les boutons seront illuminés pour indiquer que l'imprimante est branchée ou pas à l'ordinateur. Se référer aux configurations citées précédemment.

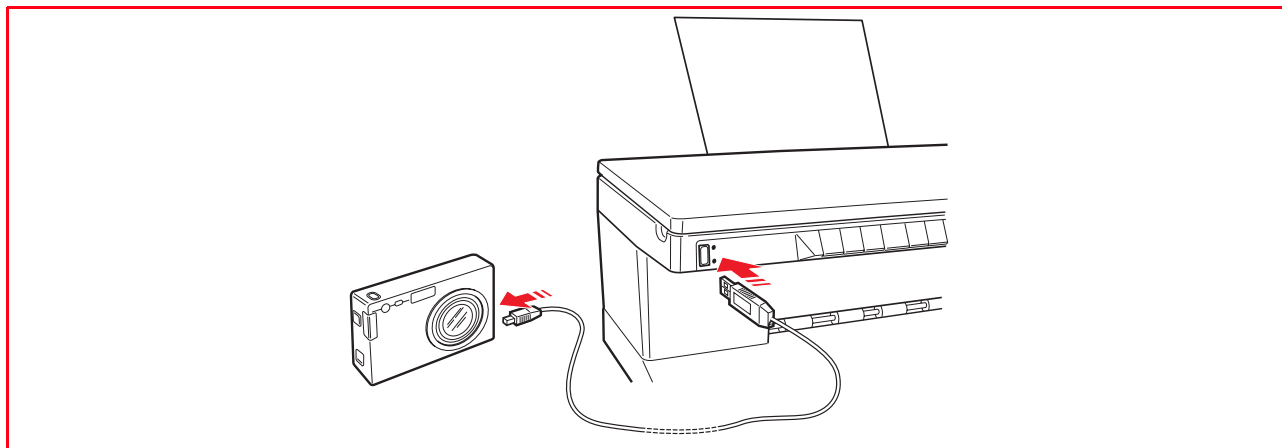
Extinction de l'imprimante

Appuyer sur le bouton ON/OFF sur le côté droit du panneau antérieur. Toutes les lumières du panneau antérieur s'éteindront.

BRANCHEMENT D'UN APPAREIL PHOTO NUMÉRIQUE À L'IMPRIMANTE

- 1 Allumer l'appareil photo numérique. Lire le Guide de l'Utilisateur de l'appareil photo pour des informations supplémentaires.
- 2 Avec l'imprimante allumée, brancher une extrémité du câble USB de l'appareil photo au connecteur USB de l'appareil photo et l'autre extrémité au connecteur USB sur le panneau antérieur de l'imprimante.

remarque : Quand on branche un appareil photo numérique PictBridge à l'imprimante, Seulement l'icône du bouton d'impression sur le panneau antérieur s'éteint pour indiquer que l'impression sera contrôlée directement par l'appareil photo même. Lire le Guide de l'Utilisateur de l'appareil photo pour des instructions supplémentaires sur imprimer des Photos.



Le LED indiquant l'état de l'USB s'allume pour indiquer que l'appareil photo numérique est branché.

remarque : Si l'imprimante ne reconnaît pas l'appareil photo branché, le LED indiquant l'état de l'USB ne s'allumera pas. Contrôler que le dispositif branché soit compatible.

2 UTILISATION DE L'IMPRIMANTE SANS L'ORDINATEUR

COPIE D'UN DOCUMENT

IMPRESSION D'UNE PHOTO DE UN APPAREIL PHOTO NUMÉRIQUE PICTBRIDGE

IMPRESSION D'UNE PHOTO DE UN APPAREIL PHOTO NUMÉRIQUE DPOF

IMPRESSION D'UNE PHOTO DE UN APPAREIL PHOTO NUMÉRIQUE PAS COMPATIBLE
PICTBRIDGE/DPOF

IMPRESSION D'UNE PHOTO DU DISPOSITIF BLUETOOTH (SEULEMENT POUR LES MODÈLES
BLUETOOTH)

COPIE D'UN DOCUMENT

- 1 Allumer l'imprimante. Se reporter à la rubrique "Allumage et Extinction de l'Imprimante".
- 2 S'assurer que les indicateurs du niveau des cartouches noires ou en couleurs situés sur le panneau antérieur ne clignotent pas, ou ne soient pas illuminés. Si un des indicateurs clignote ou est illuminé, on conseille de remplacer la cartouche d'encre correspondante. Pour des informations supplémentaire, se reporter à la rubrique "Remplacement des Cartouches d'encre".
- 3 Charger le papier sur le quel on veut imprimer. Pour des informations supplémentaire, se reporter à la rubrique "Chargement du Papier".
- 4 Soulever le capot du scanner et placer le document qu'on veut copier la face vers le bas sur la vitre du scanner. Contrôler que l'angle supérieur gauche du document soit aligné avec l'angle supérieur gauche de la vitre du scanner. Pour des informations supplémentaires, se reporter à la rubrique "Positionnement du Document sur la vitre du Scanner".
- 5 Abaisser le capot du scanner.
- 6 Sélectionner la qualité d'impression ou de copie, Photo ou Normale, en appuyant sur le bouton de sélection de la qualité. Pour copier une texte normale en noir et blanc ou un document mixte noir et blanc et en couleurs, sélectionner Normale. Pour copier une photo ou un document avec photo, choisir Photo. Pour des informations supplémentaire, se reporter à la rubrique "Panneau Antérieur de l'Imprimante".
- 7 Sélectionner les contrastes, Foncé, Clair ou Normal, en appuyant sur le bouton Contrastes. Pour des informations supplémentaires, se reporter à la rubrique "Panneau Antérieur de l'Imprimante".
- 8 Pour faire plusieurs copies, appuyer sur le signe Plus (+) du bouton de sélection des copies, et marquer plusieurs fois jusqu'au moment où le nombre de copies désirées sera affiché sur le comptoir de copies. Pour des informations supplémentaire, se reporter à la rubrique "Panneau Antérieur de l'Imprimante".
- 9 Appuyer sur le bouton Copie en noir pour faire une copie en noir et blanc, ou appuyer sur le bouton Copie en couleurs pour faire une copie en couleurs. Pour des informations supplémentaires, se reporter à la rubrique "Panneau Antérieur de l'Imprimante".

remarque : Si on est en train de copier sur différentes dimensions de papier, par rapport à la dimension de l'original, appuyer et tenir pressé le bouton Copie en Noir ou Copie en Couleurs pour activer l'option "Adapter à la Page". L'imprimante réglera automatiquement la dimension du document original pour l'adapter à la dimension du papier chargé.

IMPRESSION D'UNE PHOTO DE UN APPAREIL PHOTO NUMÉRIQUE PICTBRIDGE

remarque : Avant de procéder, contrôler que l'appareil photo numérique PictBridge soit compatible, en lisant le Guide de l'Utilisateur.

- 1 Charger le papier sur le quel on veut imprimer. Pour des résultats optimaux quand on doit imprimer des photos, utiliser le papier photographique. Pour des informations supplémentaires, se reporter à la rubrique "Chargement du Papier".

remarque : Si la dimension du papier chargé dans l'imprimante est différente de celle-la du papier sélectionné de l'appareil photo numérique pour l'impression et on commence à imprimer, l'impression résultera fausse.

Uniquement une dimension de papier plus petite de la dimension sélectionnée de l'appareil photo numérique interrompra l'impression et provoquera l'illumination du bouton Imprimer sur le panneau antérieur. Charger le bon papier et appuyer sur le bouton Imprimer pour continuer le travail d'impression.

- 2 S'assurer que l'appareil photo numérique PictBridge soit allumé et branché à l'imprimante. Pour des informations supplémentaires, se reporter à la rubrique "Branchement d'un Appareil Photo Numérique à l'Imprimante".
- 3 L'impression est contrôlée directement par l'appareil photo. Pour des instructions supplémentaires sur l'impression des photos, se reporter au Guide de l'Utilisateur de l'appareil photo. Pendant l'impression, le bouton Imprimer clignotera pour indiquer que l'opération d'impression est en cours.

IMPRESSION D'UNE PHOTO DE UN APPAREIL PHOTO NUMÉRIQUE DPOF

L'imprimante est capable de reconnaître les informations DPOF associées aux fichiers images. En ce qui concerne l'appareil photo numérique DPOF, l'imprimante imprimera les photos qu'on sélectionne directement de l'appareil photo numérique.

remarque : Avant de continuer, contrôler que l'appareil photo numérique DPOF soit compatible, en lisant le Guide de l'Utilisateur de l'appareil photo.

- 1 Charger le papier sur le quel on veut imprimer. Pour des résultats optimaux quand on doit imprimer des photos, utiliser le papier photographique. Pour des informations supplémentaires, se reporter à la rubrique "Chargement du Papier".

remarque : Si la dimension du papier chargé dans l'imprimante est différente de celle-la du papier sélectionné de l'appareil photo numérique pour l'impression et on commence à imprimer, l'impression résultera fausse. Uniquement une dimension de papier plus petite de la dimension sélectionnée de l'appareil photo numérique interrompra l'impression et provoquera l'illumination du bouton Imprimer sur le panneau antérieur. Charger le bon papier et appuyer sur le bouton **Imprimer** pour continuer le travail d'impression.

- 2 S'assurer que l'appareil photo numérique DPOF soit allumé et branché à l'imprimante. Pour des informations supplémentaires, se reporter à la rubrique "Branchement d'un Appareil Photo Numérique à l'Imprimante".
- 3 Sélectionner la qualité d'impression (Normale ou Photographique) selon les nécessités. Si on sélectionne Normale, les photos seront imprimées avec bords et une qualité d'impression normale. Si on sélectionne papier Photographique, les photos seront imprimées sans bords et avec une haute qualité. Pour des informations supplémentaires, se reporter à la rubrique "Panneau Antérieur de l'Imprimante".
- 4 Appuyer sur le bouton **Imprimer** du panneau antérieur de l'imprimante pour imprimer les photos. Pour des informations supplémentaires, se reporter à la rubrique "Panneau Antérieur de l'Imprimante".

IMPRESSION D'UNE PHOTO DE UN APPAREIL PHOTO NUMERIQUE PAS COMPATIBLE PICTBRIDGE/DPOF

- 1 Contrôler d'avoir chargé dans l'imprimante le papier sur lequel on désire imprimer et d'avoir sélectionné la qualité désirée (Normale quand on imprime sur papier commun, Photo quand on imprime sur papier spécial pour imprimantes à jet d'encre). Pour des informations supplémentaires, se reporter à la rubrique "Chargement du Papier" et "Panneau Antérieur de l'Imprimante".
- 2 S'assurer que l'appareil photo numérique soit allumé et branché à l'imprimante. Pour des informations supplémentaires, se reporter à la rubrique "Branchement d'un Appareil Photo Numérique à l'Imprimante".
- 3 Appuyer sur le bouton **Imprimer** du panneau antérieur de l'imprimante. Les photos sauvées dans la mémoire de l'appareil photo seront imprimées.

IMPRESSION D'UNE PHOTO DE UN DISPOSITIF BLUETOOTH (SEULEMENT POUR LES MODÈLES BLUETOOTH)

remarque : Cette option est disponible seulement pour les modèles d'imprimantes Bluetooth, équipées avec une interface Bluetooth.

Le modèle Bluetooth est équipé avec un composant Bluetooth intégré Class 2. Son mot de passe par défaut est 0000 et pour cela il imprime directement tous les fichiers .jpg transmis par un dispositif Bluetooth (téléphones portables, ordinateurs, etc.) qui se trouvent à 10 mètres de l'imprimante.

remarque : Si l'imprimante est branchée à l'ordinateur par câble USB, on peut changer les paramètres du mot de passe de l'imprimante Bluetooth à l'aide de l'Utilitaire des Paramètres du Toolbox.

- 1 S'assurer que le papier soit chargé dans l'imprimante. Pour des informations supplémentaires, se reporter à la rubrique "Chargement du Papier".
 - 2 Allumer l'imprimante. Les capacités du Bluetooth seront automatiquement activées sur l'imprimante.
 - 3 Allumer le périphérique Bluetooth que l'on veut imprimer de et à 10 mètres de distance de l'imprimante, lancer la procédure de découverte Bluetooth directement du périphérique. Le périphérique Bluetooth cherchera un autre dispositif Bluetooth en proximité (dans ce cas, l'imprimante) avec laquelle il pourra partager des données. Pour des informations supplémentaires sur la modalité de lancement d'une procédure de découverte Bluetooth, se reporter au Guide de l'utilisateur du périphérique.
 - 4 Quand le périphérique Bluetooth a découvert l'imprimante, lancer une impression directement du dispositif Bluetooth. Pour des instructions supplémentaires, se reporter au Guide de l'utilisateur du périphérique.
- L'icône du Bluetooth sur le panneau antérieur clignotera une fois que les photos ont été transférées du dispositif Bluetooth à l'imprimante pour l'impression. Se reporter à la rubrique "Panneau Antérieur de l'Imprimante".

3 UTILISATION DE L'IMPRIMANTE DE UN ORDINATEUR

AVANT DE COMMENCER

LE TOOLBOX

LE GESTIONNAIRE D'ÉTAT DE L'IMPRIMANTE

IMPRESSION, COPIE ET NUMÉRISATION A L' ÀIDE DU TOOLBOX

IMPRESSION À L'AIDE DES PROPRIÉTÉS D'IMPRESSION DE L'APPLICATION UTILISATEUR

NUMÉRISER UN ORIGINAL DE L'APPLICATION

NUMÉRISER UN ORIGINAL DU PANNEAU ANTÉRIEUR DE L'IMPRIMANTE

AVANT DE COMMENCER

Ce chapitre décrit en général les informations basique pour le fonctionnement, en mettant en condition d'utiliser l'imprimante quand elle est branchée à un ordinateur. Pour des informations supplémentaires et pour exploiter tous les avantages des options offertes, se reporter à l'Aide en Ligne.

Pour accéder à l'Aide en Ligne de Windows :

- 1 Cliquer sur le bouton droit du souris sur l'icône Olivetti de la barre de tâches de Windows et sélectionner **Aide en Ligne**.

Avant de commencer :

- 1 Contrôler que l'imprimante et l'ordinateur sont branchés correctement et que le CD-ROM du logiciel "Installation" a été installé avec succès sur l'ordinateur, comme indiqué dans le Feuille d'Installation fourni avec l'imprimante.
- 2 Charger le papier sur lequel on veut imprimer. Pour des informations supplémentaires, se reporter à la rubrique "Chargement du Papier".
- 3 Contrôler que les indicateurs de l'encre noire et colorée situés sur le panneau antérieur ne clignotent pas, ou ne sont pas illuminés. S'ils clignotent ou sont illuminés, on conseille de remplacer les cartouches relatives. Pour des informations supplémentaires, se reporter à la rubrique "Remplacement de Cartouches d'Encre".

LE TOOLBOX

Le Toolbox permet de contrôler l'impression, la copie, et la numérisation directement d'une interface unique à l'aide de l'afficheur de l'ordinateur. On peut aussi télécopier le document qu'on a numérisé avec l'imprimante tout en un, si l'ordinateur a chargé une application fax, pourvue d'un modem. Le Toolbox se trouve dans le CD-ROM "Installation" et est installé automatiquement sur l'ordinateur quand on installe le logiciel contenu dans le CD-ROM.

De l'écran principal du Toolbox on peut :

- Imprimer des images et faire des copies.
- Numériser documents ou photos et décider où envoyer l'image numérisée.
- Voir combien d'encre reste encore dans la cartouche d'encre installée.
- Accéder aux options Solutions et Assistance, où on peut :
 - Nettoyer et test des buses des cartouches d'encre.
 - Aligner automatiquement les cartouches d'encre pour améliorer la qualité d'impression.
 - Trouver l'adresse du site web du producteur, où on peut avoir les informations nécessaires à l'achat de cartouches d'encre neuves.
 - Accéder aux information sur le dépannage.
 - Accéder aux information sur les contacts.
- Accéder aux fonctions des Paramètres, qui permettent de personnaliser les paramètres standard du Toolbox et de la connectivité sans fils (seulement pour les modèles Bluetooth).

Le Gestionnaire d'État de l'Imprimante donne des informations sur l'état actuel de l'imprimante. S'il est installé d'une manière permanente sur l'ordinateur quand on installe le logiciel contenu dans le CD-ROM "Installation".

Affiché automatiquement au début de l'impression ou de la copie, le Gestionnaire d'État :

- affiche une représentation graphique du pourcentage d'impression ou de la copie déjà effectué.
- affiche le nombre de la page en train d'être imprimée ou copiée, par rapport au nombre total de pages à imprimer ou copier.
- affiche le titre du travail.
- affiche une représentation graphique de la quantité estimée d'encre, en pourcentage, encore disponible dans les cartouches colorées et noires.
- permet d'annuler l'impression ou la copie.
- fournit l'adresse du site web du producteur, où on peut avoir tous les informations nécessaires à l'achat de cartouches d'encre neuves.

Le Gestionnaire d'État s'arrête automatiquement à la fin de l'impression ou de la copie, mais on peut le fermer à l'aide de l'icône sur la barre des tâches de Windows à tout moment.

Si on décide d'éteindre le Gestionnaire d'État pendant une impression ou une copie, il sera réaffiché automatiquement dans les conditions suivantes :

- quand le niveau d'encre resté dans les cartouches est bas, ou quand l'encre dans les cartouches est terminé. Un point d'exclamation coloré indiquera que la cartouche a un bas niveau d'encre (coloré, noir, ou tous les deux) et l'importance de la condition (jaune pour 25% et 15%, rouge pour 10% et 0%). Il apparaîtraient des fenêtres à glissières, avec l'adresse du site web du producteur où on peut avoir les informations nécessaires à l'achat de cartouches d'encre neuves.

Le Gestionnaire d'État de l'Imprimante affiche aussi des fenêtres à glissières d'erreur quand :

- l'imprimante a terminé le papier.
- il y a un bourrage papier.
- on a sélectionné une dimension de papier faux.
- l'imprimante est occupée avec une autre tâche.
- l'imprimante n'a pas été reconnue.
- le chariot des cartouches d'encre est bloqué.
- l'imprimante ne fonctionne pas (erreur de système).

Dans tous les cas ci-dessus indiqués, on peut choisir si continuer ou annuler l'impression, en cliquant le bouton relatif sur l'écran.

Pour accéder au Toolbox :

- 1 Cliquer sur le bouton droit du souris sur l'icône Olivetti de la barre de tâches de Windows et sélectionner Toolbox, ou cliquer sur **Démarrer > Programmes** ou **Toutes les Programmes > Olivetti > ANY_WAY Toolbox**. Le Toolbox sera affiché.

La zone principale du Toolbox comprend les icônes, qui représentent les différentes outils disponibles.

**En cliquant sur
l'icône du Toolbox :**

On peut :

- | | |
|------------------------------|---|
| Imprimer des Photos | <ul style="list-style-type: none">• Parcourir le disque dur ou la mémoire de l'appareil photo numérique pas compatible PictBridge/DPOF branché à l'ordinateur, pour trouver le dossier contenant les photos à imprimer.• Sélectionner toutes les photos mémorisées dans le dossier ou seulement les photos particulières que l'on veut, et choisir combien de copies imprimer.• Sélectionner le type de papier sur le quel imprimer, et sa dimension.• Sélectionner si imprimer les photos sur une seule page, deux photos sur une page ou quatre sur une page.• Imprimer une Feuille d'Index des photos.• Imprimer les photos qu'on a choisies. |
| Photocopieur | <ul style="list-style-type: none">• Définir le type de document à copier.• Choisir le papier sur le quel on veut copier, et sa dimension.• Définir la qualité de la copie.• Illuminer ou foncer la copie, et définir si on la veut en couleurs ou en noir et blanc.• Sélectionner la mise en page de la copie imprimée : faire des copies multiples de la même image sur une seule page, faire des copies de la dimension d'un poster en définissant le nombre de pages sur lesquelles on adapte les images copiées, cloner l'image copiée toutes les fois nécessaires sans redéfinir la dimension de l'image, ou seulement imprimer l'image copiée sur une page.• Agrandir ou réduire le document ou la photo à copier, ou régler automatiquement sa dimension, de manière à ce qu'il s'adapte à la dimension du papier sélectionnée.• Sélectionner le nombre de copies à faire. |
| Numérisation sur fichier | <ul style="list-style-type: none">• Numériser une aperçu du document ou de la photo placé sur la vitre du scanner. |
| Numérisation sur application | <ul style="list-style-type: none">• Utiliser la sélection pour délimiter la zone de l'aperçu de l'image que l'on veut numériser. |
| Numérisation sur courriel | <ul style="list-style-type: none">• Tourner, agrandir ou réduire l'aperçu de l'image.• Définir le type de document à numériser, et s'il est complètement en couleurs, à des échelles de gris ou s'il est en noir et blanc. |
| Numérisation sur fax | <ul style="list-style-type: none">• Définir la résolution, la profondeur des couleurs, la luminosité et les contrastes de l'image numérisée. |
- Selon l'outil sélectionné :
- Avec **Numérisation sur fichier**, enregistrer l'image numérisée dans un format TIFF (.tif), bitmap (.bmp) ou JPEG (.jpg) dans un dossier de l'ordinateur.
 - Avec **Numérisation sur application**, numériser le document ou la photo dans un application sélectionnable (comme des programmes graphiques, un programme pour l'élaborations des textes ou un logiciel de PAO).
 - Avec **Numérisation sur courriel**, inclure le document ou la photo numérisé, dans un format comprimé .jpg, à un courriel ouvert par défaut dans l'application e-mail de l'ordinateur.
 - Avec **Numérisation sur fax**, numériser le document ou la photo, en format .jpg comprimé, dans un applicatif fax sélectionnable.

L'affiche principale du Toolbox donne aussi les liaisons à l'Aide, Solutions et Assistance, et Paramètres.

En cliquant sur cette liaison du Toolbox :

On peut :

- | | |
|-------------------------|---|
| Aide | <ul style="list-style-type: none">• Avoir des informations supplémentaires sur le sujet affiché à ce moment-là. |
| Solutions et assistance | <ul style="list-style-type: none">• Nettoyer et tester les cartouches d'encre. Pour des informations supplémentaires, se reporter à la rubrique "Nettoyage des Buses des Cartouches d'Encre".• Aligner automatiquement les cartouches d'encre.• Trouver l'adresse du site web du producteur, où on peut avoir tous les informations nécessaires à l'achat de cartouches d'encre neuves.• Accéder aux informations sur le dépannage.• Accéder aux informations sur les contacts. |
| Paramètres | <ul style="list-style-type: none">• Changer les paramètres standard du Toolbox et de la connectivité sans fils (seulement pour les modèles Bluetooth). |

IMPRESSION À L'AIDE DE L'APPLICATION EN UTILISANT LES PROPRIÉTÉS D'IMPRESSION

- 1 Avec le document ou la photo ouvert dans l'application que l'on est en train d'utiliser, cliquer sur **Fichier > Imprimer** pour afficher la boîte de dialogue **Imprimer**.
- 2 Cliquer sur **Préférences** ou **Propriétés**, selon le système d'exploitation chargé. L'écran de l'interface utilisateur du pilote de l'imprimante est affiché, en permettant l'utilisation de l'imprimante Tout En Un, comme indiqué dans le tableau suivant.

En cliquant sur l'onglet des Préférences d'Impression :

On peut :

- | | |
|----------------|--|
| Papier/Qualité | <ul style="list-style-type: none">• Sélectionner manuellement si le document à imprimer est formé seulement par des textes ou graphique noirs, une combinaison de textes noirs et graphiques colorés ou photos, ou seulement photos, ou si l'imprimante détecte automatiquement le document, formé par une combinaison de textes noirs ou graphiques colorés ou photos.• Sélectionner le type de papier que l'on veut utiliser, et sa dimension.• Définir la dimension, si elle est en pouces ou en millimètres, de tous les papier personnalisés que l'on veut utiliser.• Sélectionner l'impression sans bords après avoir sélectionné Couché, Glacé ou Cartes comme type de papier.• Sélectionner si on charge le papier manuellement, en considérant que si l'on charge un type de papier qui est plus petit que la sélection effectuée, l'imprimante expulsera le papier, en permettant de charger le papier selon la dimension sélectionnée.• Sélectionner la qualité des impressions selon les besoins.• Sélectionner si on veut imprimer les photos en couleurs naturelles (Qualité Photo) quand on charge du papier photographique et sélectionner les photos comme type de document choisi.• Sélectionner si on veut imprimer en noir et blanc ou en Couleurs, selon le document original.• Définir le nombre de copies à imprimer, et si on veut ou pas commencer à imprimer de la dernière page à la première.• Retourner aux paramètres de l'écran où il y a les paramètres standard, ou sauvegarder les paramètres de manière à ce qu'ils puissent être appliqués à tous les prochains travaux d'impression. |
|----------------|--|

En cliquant sur l'onglet des Préférences d'Impression :

On peut :

Mise en page

- Sélectionner pour imprimer des pages individuelles du document, ou des photos, sur une seule mise en page.
- Sélectionner pour imprimer des pages multiples sur un seule feuille de papier, en adaptant les 2, 3, 4 ou 8 pages du document, ou des photos, sur un seule feuille.
- Définir l'ordre dans lequel les pages multiples seront adaptées sur un seule feuille de papier, et si placer les bords autour des images individuelles de la page sur un seule feuille de papier.
- Sélectionner pour imprimer des pages multiples pour poster, en élargissant les contenus d'une page individuelle sur plusieurs feuilles de papier.
- Définir sur combien de feuilles adapter l'image poster sélectionnée et décider si placer un cadre autour de chaque image qui composera le poster.
- Retourner aux paramètres de l'écran où il y a les paramètres standard, ou sauvegarder les paramètres de manière à ce qu'ils puissent être appliqués à tous les prochains travaux d'impression.

Niveaux de l'Encre

- Voir la quantité d'encre restée dans les cartouches noires et colorées.
- Se relier directement à l'écran de Maintenance du Toolbox où on peut avoir les informations sur la maintenance et le dépannage.
- Avoir une liaison directe à l'adresse du site web du producteur, où on peut avoir tous les informations nécessaires à l'achat de cartouches d'encre neuves.

NUMÉRISER UN ORIGINAL DE L'APPLICATION

- 1 Placer le document ou la photo sur le capot du scanner avec le côté à numériser face vers le bas. Contrôler que l'angle supérieur gauche de l'originale soit aligné avec l'angle supérieure gauche du capot même. Pour des informations supplémentaires, se reporter à la rubrique "Positionnement du Document sur la Vitre du Scanner".
- 2 Acquérir l'image de l'application.
L'écran de l'interface utilisateur du pilote du scanner sera affiché avec une aperçu à basse résolution du document ou de l'image sur le côté gauche de l'écran. On peut :
 - Sélectionner la zone de l'image que l'on veut numériser pour voir l'aperçu.
 - Tourner, élargir ou réduire l'image dans l'aperçu.
 - Numériser une nouvelle aperçu, au cas où l'on a accidentellement enlevé l'original de la vitre du scanner.
 - Lancer la numérisation finale selon les paramètres établis.
Sur le côté droit de l'interface du pilote de l'écran du scanner, personnaliser les paramètres comme indiqué dans le tableau suivant :

En cliquant sur l'onglet du pilote du scanner :

On peut :

Standard

- Définir si le document à numériser est formé seulement par textes ou grafica noires, une combinaison de textes noires ou graphiques colorés ou photos, ou seulement photos, et pour cela numériser à 150 dpi, 300 dpi ou 600 dpi.
- Sélectionner si numériser complètement en couleurs à 24 bits/pixel, en gris à 8 bits/pixel ou en noir et blanc à 1 bit/pixel.
- Retourner aux paramètres de l'écran où il y a les paramétrages standard, ou enregistrer les paramètres de moyen que ils peuvent être appliqués à tous les prochaines travaux d'impression.

En cliquant sur l'onglet du pilote du scanner : On peut :

- Personnaliser
- Sélectionner la résolution de numérisation.
 - Sélectionner l'intensité des couleurs, c'est-à-dire le nombre des différentes couleurs qui peuvent être représentées en numéro de bits.
 - Eclaircir ou foncer l'image à numériser.
 - Augmenter ou réduire les contrastes de l'image à numériser.
 - Activer un filtre qui règle l'image, par exemple quand on numérise les pages des magazines.
 - Retourner aux paramètres de l'écran où il y a les paramètres standard, ou sauvegarder les paramètres de manière à ce qu'ils puissent être appliqués à tous les prochains travaux d'impression.

NUMÉRISER UN ORIGINAL DU PANNEAU ANTÉRIEUR DE L'IMPRIMANTE

- 1 Placer le document ou la photo sur le capot du scanner avec le côté à numériser face vers le bas. Contrôler que l'angle supérieur gauche de l'originale soit aligné avec l'angle supérieure gauche du capot même. Pour des informations supplémentaires, se reporter à la rubrique "Positionnement du Document sur la Vitre du Scanner".
- 2 Appuyer sur le bouton **Numériser** dans le panneau antérieur de l'imprimante. Il apparaîtra une fenêtre à glissières avec les Outils suivants : Numérisation sur fichier, Numérisation sur application, Numérisation sur courriel et Numérisation sur fax. Sélectionner la destination à la quelle on veut envoyer l'image numérisée, en cliquant sur l'icône de l'Outil correspondant. Pour des informations supplémentaires, se reporter à la rubrique "Impression, Copie et Numérisation à l'Aide du Toolbox". L'écran de l'interface utilisateur du pilote du scanner est affiché avec une aperçu à basse résolution du document ou de l'image sur le côté gauche de l'écran. On peut :
 - Sélectionner la zone de l'image que l'on veut numériser pour voir l'aperçu.
 - Tourner, élargir ou réduire l'image dans l'aperçu.
 - Numériser une nouvelle aperçu, au cas où on a accidentellement enlevé l'original de la vitre du scanner.
 - Lancer la numérisation finale selon les paramètres établis.Sur le côté droit de l'interface du pilote de l'écran du scanner, personnaliser les paramètres comme indiqué dans le tableau suivant :

En cliquant sur l'onglet du pilote du scanner : On peut :

- Standard
- Définir si le document à numériser est formé seulement par textes ou grafica noirs, une combinaison de textes noirs ou graphiques colorées ou photos, ou seulement photos, et pour cela numériser à 150 dpi, 300 dpi ou 600 dpi.
 - Sélectionner si numériser complètement en couleurs à 24 bits/pixel, en gris à 8 bits/pixel ou en noir et blanc à 1 bit/pixel.
 - Retourner aux paramètres de l'écran où il y a les paramètres standard, ou sauvegarder les paramètres de manière à ce qu'ils puissent être appliqués à tous les prochains travaux d'impression.
- Personnaliser
- Sélectionner la résolution de numérisation.
 - Sélectionner l'intensité des couleurs, ce qui veut dire le nombre de différentes couleurs qui peuvent être représentées en numéro de bits.
 - Eclaircir ou foncer l'image à numériser.
 - Augmenter ou réduire les contrastes de l'image à numériser.
 - Activer un filtre qui règle l'image, par exemple quand on numérise les pages des magazines.
 - Retourner aux paramètres de l'écran où il y a les paramètres standard, ou sauvegarder les paramètres de manière à ce qu'ils puissent être appliqués à tous les prochains travaux d'impression.

4 CARTOUCHES D'ENCRE

CONTRÔLE DES NIVEAUX D'ENCRE

REPLACEMENT DES CARTOUCHES D'ENCRE

ALIGNEMENT DES CARTOUCHES D'ENCRE

Pour savoir quand une cartouche d'encre est terminée et a besoin d'être remplacée, contrôler les niveaux d'encre des cartouches.

- 1 Contrôler les indicateurs du niveau d'encre sur l'onglet Niveau d'Encre de la boîte Préférences ou Propriétés du pilote de l'imprimante, comme suit :
 - a Avec le fichier du document ouvert dans l'application que l'on est en train d'utiliser, cliquer **Fichier > Imprimer**. La boîte de dialogue de l'Imprimante sera affichée.
 - b Cliquer sur **Préférences** ou **Propriétés**, selon le système d'exploitation utilisé. L'interface utilisateur du pilote de l'imprimante sera affichée.
 - c Cliquer sur l'onglet **Niveaux de l'Encre**. Les deux indicateurs de la capacité de l'encre montrent le pourcentage d'encre estimé resté dans les cartouches.
- 2 Contrôler les indicateurs du niveau d'encre sur le fond de l'écran du pilote du scanner qui sont affichés quand on numérise un document ou une photo. Comme pour l'onglet Niveau d'Encre, les indicateurs montrent le pourcentage d'encre resté dans les cartouches.
- 3 Du Toolbox, contrôler les indicateurs du niveau d'encre sur le fond de l'écran principal du Toolbox ou dans la boîte de dialogue Cartouches d'encre neuves :
 - a Cliquer sur le bouton droit du souris sur l'icône Olivetti de la barre de tâches de Windows et sélectionner Toolbox, ou cliquer sur **Démarrer > Programmes** ou **Tous les Programmes > Olivetti > ANY_WAY Toolbox**. Le Toolbox sera affiché.
 - b Cliquer sur **Solutions et Assistance**.
 - c Cliquer sur **Sélectionner** pour choisir Cartouches d'encre neuves. La boîte de dialogue Cartouches d'encre neuves affichée comprend les indicateurs du niveau d'encre, qui montrent la quantité d'encre restée dans les cartouches.
- 4 Les fenêtres à glissières affichés par le Le gestionnaire d'état de l'imprimante pendant l'impression ou la copie, indiqueront l'encre resté. Pour des informations supplémentaires, se reporter à la rubrique "Le gestionnaire d'état de l'imprimante".
- 5 Du menu Démarrer :
Cliquer sur **Démarrer > Programmes** ou **Tous les Programmes > Olivetti > ANY_WAY Cartouches d'encre neuves**.
- 6 Directement sur le panneau antérieur de l'imprimante :
 - Quand l'indicateur de la cartouche noire et/ou en couleurs commence à clignoter, le niveau de la cartouche est **bas**; quand les indicateurs sont fixes, la cartouche est environ **sans encre**.

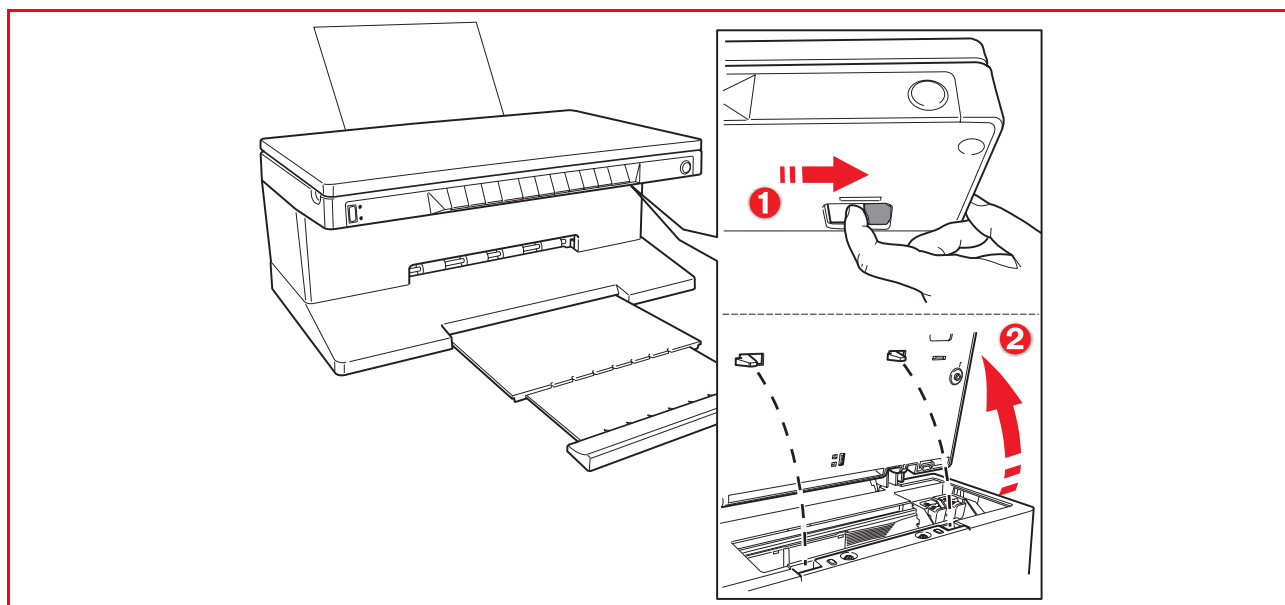
REPLACEMENT DES CARTOUCHES D'ENCRE

Avant de procéder avec les procédures indiquées dans cette section, lire attentivement et se reporter aux informations fournies dans la rubrique "Instructions de Sécurité" au début de ce guide.

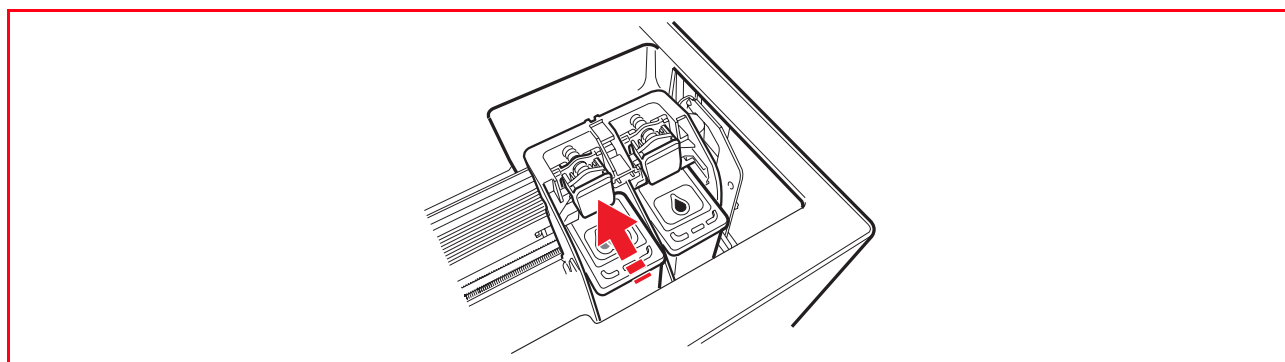
Pour des informations sur comment acheter les cartouches d'encre neuves du fabricant, consulter l'option Solutions et Assistance du Toolbox. Pour des informations supplémentaires, se reporter à la rubrique "Utilisation de l'option Solutions et Assistance du Toolbox". Afin de garantir le bon fonctionnement de l'imprimante et la grande qualité d'impression, il est essentiel dans le temps d'utiliser seulement des cartouches d'encre originales.

- 1 Allumer l'imprimante.
- 2 Contrôler d'avoir chargé du papier ordinaire A4. Pour des informations supplémentaires, se reporter à la rubrique "Chargement du Papier".
- 3 Faire glisser les onglets de relâchement de l'unité de numérisation vers l'extérieur et soulever l'unité de numérisation jusqu'à ce qu'elle atteigne sa position ouverte. L'onglet de relâchement est situé au-dessous de l'unité de numérisation.

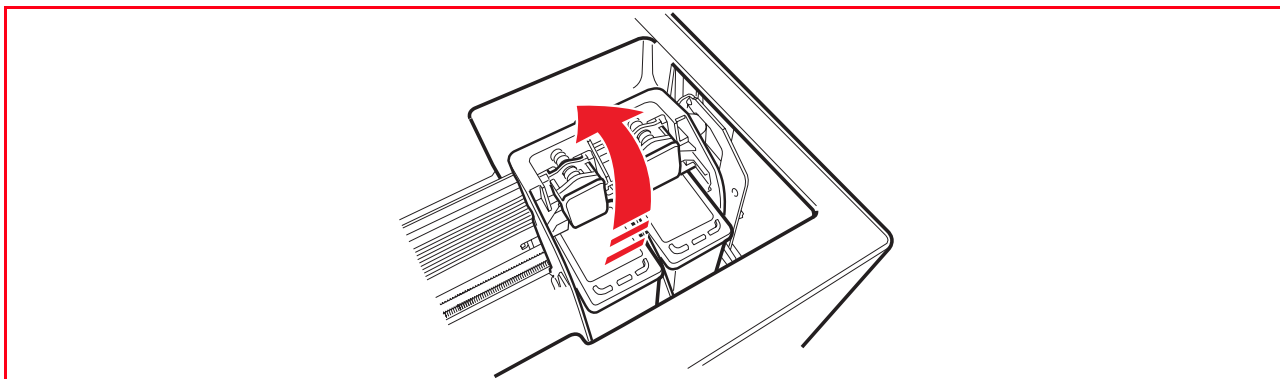
ATTENTION : Le chargeur des cartouches d'encre se déplace jusqu'à rejoindre la position de chargement dans le côté droit du chargeur.



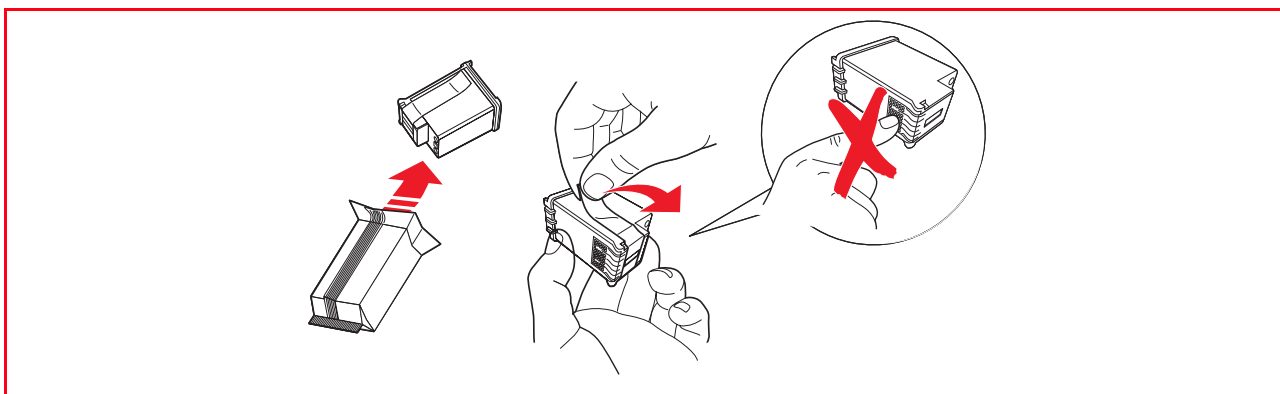
- 4 Appuyer vers l'intérieur le clip qui assure les cartouches d'encre que l'on veut remplacer.



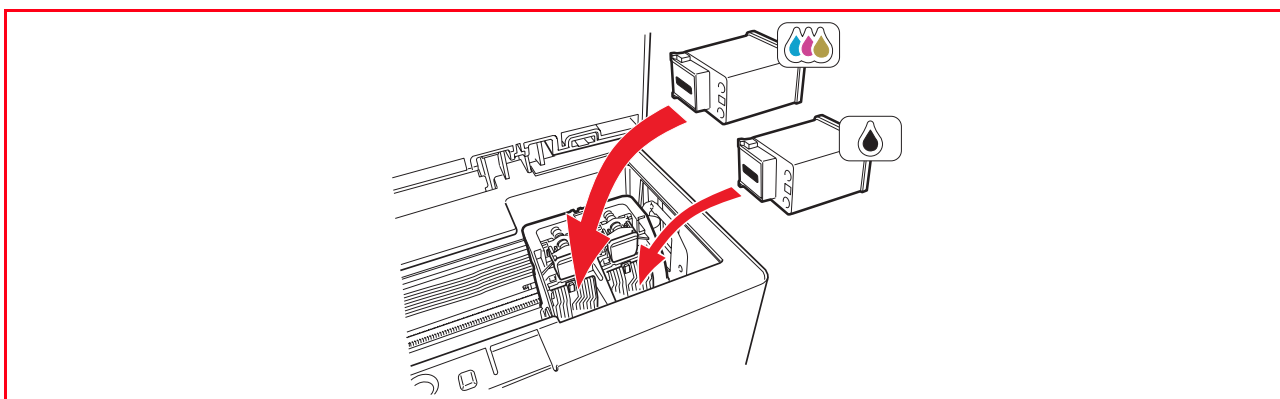
5 Remplacer les cartouches d'encre.



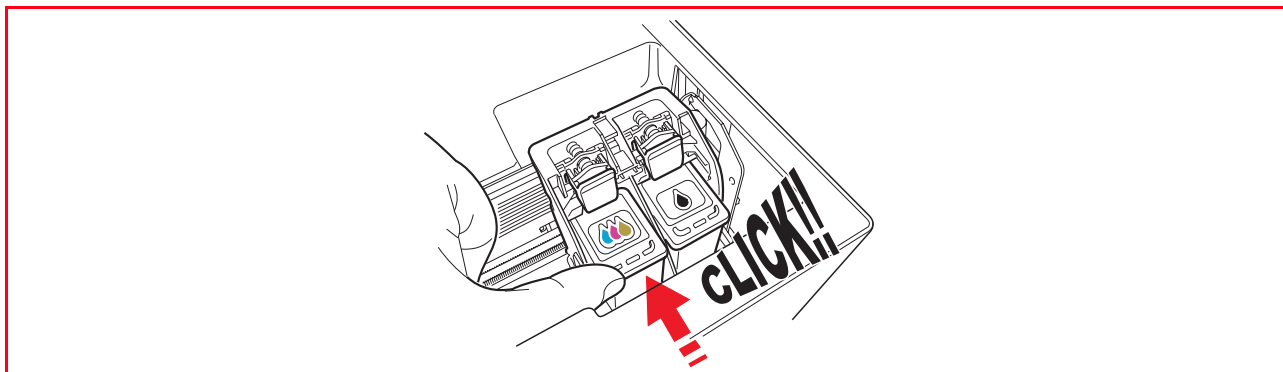
6 Si on est en train d'installer une nouvelle cartouche d'encre, déemballer la cartouche de sa boîte et ensuite enlever délicatement la bande protectrice qui recouvre les buses d'encre. NE PAS TOUCHER LES CONTACTS des buses d'encre. Tenir les cartouches d'encre par les deux côtés.



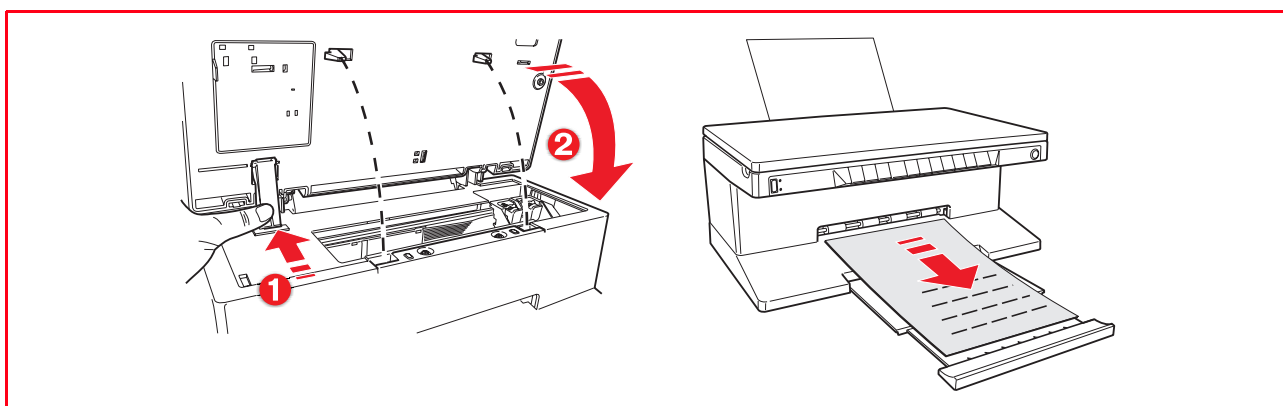
7 Prendre la cartouche d'encre avec les buses face vers le bas et les contacts face vers le côté postérieur de l'imprimante, et insérer la cartouche en couleurs dans le chargeur gauche et la cartouche noire dans le chargeur droit.



- 8 Presser la cartouche d'encre vers l'intérieur jusqu'à quand elle sera bloquée par le clip de sécurité.



- 9 Prendre l'unité de numérisation, appuyer sur les supports de sécurité et les soulever délicatement, ensuite abaisser l'unité jusqu'à quand elle sera complètement fermée.



- 10 Si on a inséré une neuve cartouche d'encre, l'imprimante exécutera une procédure automatique de reconnaissance de la cartouche d'encre de la durée au moins de 3 minutes. En suite, elle imprimera le feuille d'alignement pour indiquer que la neuve cartouche insérée a été automatiquement alignée. Pour des informations supplémentaires, se reporter à la rubrique "Alignement des Cartouches d'Encre".

ALIGNEMENT DES CARTOUCHES D'ENCRE

Les cartouches d'encre sont automatiquement alignées par l'imprimante toutes les fois qu'une nouvelle cartouche est installée. De toute façon, il faut aligner manuellement les cartouches d'encre quand les bords des caractères imprimés ne sont plus nets, ou quand des lignes onduleuses apparaissent aussi après avoir nettoyé les buses des cartouches d'encre. Pour des informations supplémentaires, se reporter à la rubrique "Alignement des cartouches d'encre à l'aide du toolbox".

Feuille d'alignement des cartouches d'encre

La feuille d'alignement des cartouches d'encre comprend une série de lignes modèles pour montrer que l'imprimante a aligné automatiquement la nouvelle cartouche installée. La feuille est imprimée :

- Automatiquement, quand l'unité de numérisation est fermée, après l'installation d'une nouvelle cartouche d'encre.
- Directement depuis le **Toolbox** installés dans l'ordinateur, quand on sélectionne l'option "Imprimer la page d'alignement" à l'aide de l'écran de Maintenance du Toolbox.

Alignement des cartouches d'encre à l'aide du Toolbox

Quand les bords des caractères imprimés ne sont pas nets, ou quand des lignes onduleuses apparaissent aussi après avoir nettoyé les buses des cartouches d'encre :

- 1 Cliquer sur le bouton droit du souris sur l'icône Olivetti de la barre de tâches de Windows et sélectionner **Toolbox**, ou cliquer sur **Démarrer > Programmes** ou **Toutes les Programmes > Olivetti > ANY_WAY Toolbox**. Le Toolbox sera affiché.
- 2 Cliquer sur **Solutions et Assistance** et ensuite **Sélectionner** l'option "Imprimer la page d'alignement".
- 3 Cliquer sur le bouton **Impression**.
- 4 Quand la feuille d'alignement est imprimée, les cartouches d'encre seront alignées. Cliquer sur **Fermer** pour revenir à l'écran principal du Toolbox.

5 MAINTENANCE ET DÉPANNAGE

NETTOYAGE DE L'IMPRIMANTE

NETTOYAGE DES BUSES DES CARTOUCHES D'ENCRE

DÉPANNAGE

DÉGAGEMENT DU BOURRAGE PAPIER

NETTOYAGE DE L'IMPRIMANTE

ATTENTION : Ne pas nettoyer l'intérieur de l'imprimante et ne pas utiliser un enlève-tache, ou des produits à base d'acétone, détergents liquides ou atomiseurs, parce qu'ils peuvent endommager la boîte de l'imprimante et la vitre du scanner.

Nettoyage du carrosserie extérieure de l'imprimante, de la partie intérieure du capot du scanner et de la vitre du scanner

- 1 Pour nettoyer la carrosserie extérieure de l'imprimante, utiliser un chiffon sec et mou ou l'humidifier dans de l'eau tiède pour enlever la poussière, la saleté ou détacher seulement le revêtement extérieur de l'imprimante.
- 2 Nettoyer délicatement la partie intérieure blanche du capot supérieur avec un chiffon sec et mou ou l'humidifier dans de l'eau tiède.
- 3 Nettoyer la vitre du scanner avec un chiffon sec et mou ou l'humidifier dans de l'eau tiède ou avec une solution pour le nettoyage des vitres.

NETTOYAGE DES BUSES DES CARTOUCHES D'ENCRE

Quand il peut être nécessaire de nettoyer les buses des cartouches d'encre :

- quand des lignes blanches apparaissent dans les graphiques ou dans les zones de noir.
- quand les couleurs sont fades, ne s'impriment pas ou pas complètement.
- quand les lignes verticales ne sont pas droites et les bords sont irréguliers.

Pour nettoyer les buses des cartouches d'encre :

- 1 S'assurer d'avoir chargé dans l'imprimante du papier A4. Pour des informations supplémentaires, se reporter à la rubrique "Chargement du Papier".
- 2 Cliquer sur le bouton droit du souris sur l'icône Olivetti de la barre de tâches de Windows et sélectionner Toolbox, ou cliquer sur **Démarrer > Programmes** ou **Tous les Programmes > Olivetti > ANY_WAY Toolbox**. Le Toolbox sera affiché.
- 3 Cliquer sur l'onglet **Solutions et Assistance**.
- 4 Sélectionner l'option "Nettoyer et tester les buses".
- 5 Cliquer sur le bouton **Imprimer**. L'imprimante nettoiera automatiquement les buses et imprimera une page de preuve.
- 6 Contrôler la qualité des impressions avec l'exemple affiché sur le moniteur de l'ordinateur. Si la qualité d'impression obtenue n'est pas satisfaisante, cliquer sur le bouton **Nettoyer de nouveau** pour répéter la procédure de nettoyage des buses.
- 7 Une fois terminé, cliquer sur le bouton **Fermer** pour retourner à l'écran de l'interface principale des Outils de l'utilisateur.

Problèmes pendant l'installation de l'imprimante

Avant de lire cette section :

- Contrôler que l'**imprimante soit correctement branchée à une prise de courant avec mise à terre fonctionnant** compatible avec les besoins électriques de l'imprimante (100 - 240 Vac, 50 - 60 Hz) et qu'elle soit allumée.
- Si on utilise l'imprimante branchée à l'ordinateur, contrôler d'avoir allumé soit l'imprimante soit l'ordinateur.
- S'assurer que le système d'exploitation de l'ordinateur soit Windows 98 SE, ME, 2000 ou XP, ou MAC OS 10.2 ou successifs.

Problèmes	Causes Possibles	Solutions
L'imprimante ne s'allume pas.	<ul style="list-style-type: none"> • Le cordon d'alimentation de l'imprimante n'est pas branchée correctement à l'ordinateur et/ou à la prise de courant. • La prise de courant pourrait ne pas fonctionner correctement. 	<ol style="list-style-type: none"> 1 Contrôler que les deux extrémités du cordon d'alimentation soient branchées correctement. 2 Contrôler que la prise électrique de terre fonctionne correctement.
Après avoir inséré le CD-ROM du logiciel " Installation " dans le lecteur CD de l'ordinateur, le programme d'installation ne se démarre pas automatiquement.	<ul style="list-style-type: none"> • Peut être que l'ordinateur ait chargé un système d'exploitation incompatible avec le logiciel sur CD-ROM. • L'option auto-exécution est désactivée. • L'ordinateur ne trouve pas le fichier setup.exe dans le CD-ROM. 	<ol style="list-style-type: none"> 1 Contrôler que l'ordinateur ait chargé Windows 98 SE, ME, 2000 ou XP, ou MAC OS 10.2 ou successifs. 1 Enlever et remplacer le CD-ROM " Installation " dans le lecteur CD avec l'étiquette face vers le haut. 2 Sélectionner Démarrer > Exécuter et ensuite cliquer sur Parcourir. 3 Identifier le lecteur CD-ROM et cliquer sur Ouvrir. 4 Sélectionner Paramétrage et cliquer sur Ouvrir. Le fichier setup.exe est affiché dans la boîte de dialogue. 5 Cliquer sur OK et ensuite suivre les instructions affichées
Le nom de l'imprimante n'est pas disponible quand on sélectionne Fichier > Imprimer de une application. L'imprimante n'est pas visible dans le dossier Imprimante sur le Panneau Antérieur.	<ul style="list-style-type: none"> • Le pilote de l'imprimante n'a pas été installé correctement. 	<ol style="list-style-type: none"> 1 Fermer toutes les applications ouvertes. 2 Réinstaller le logiciel de l'imprimante comme indiqué dans le Feuille d'Installation ou comme indiqué dans le passage précédent.

Problèmes	Causes Possibles	Solutions
<p>Quand on branche l'imprimante à l'ordinateur avec le câble USB, la Procédure Guidée Plug and Play sur l'ordinateur ne termine pas.</p>	<ul style="list-style-type: none"> L'ordinateur n'a pas trouvé le pilote de l'imprimante. 	<ol style="list-style-type: none"> Enlever le CD-ROM "Installation" du lecteur de l'ordinateur et redémarrer l'ordinateur. Placer le CD-ROM "Installation" dans le lecteur avec l'étiquette face vers le haut. Réinstaller le logiciel de l'imprimante comme indiqué dans le Feuille d'Installation ou comme indiqué dans le passage précédent.
<p>Quand on branche l'imprimante à l'ordinateur avec le câble USB, la Procédure Guidée du Nouveau Hardware ne s'affiché pas au moniteur de l'ordinateur.</p>	<ul style="list-style-type: none"> Peut être que l'ordinateur ait chargé un système d'exploitation incompatible. Le câble USB n'est branché correctement entre l'imprimante et l'ordinateur. L'ordinateur n'est pas adapté aux opérations USB. 	<ol style="list-style-type: none"> Contrôler que l'ordinateur ait chargé Windows 98 SE, ME, 2000 ou XP, ou MAC OS 10.2 ou successifs. Eteindre l'imprimante et l'ordinateur, et ensuite débrancher le câble USB de ces deux dispositifs. Rebrancher le câble USB à l'ordinateur et à l'imprimante, en suivant les instructions du Feuille d'Installation, ensuite allumer d'abord l'imprimante et après l'ordinateur. Cliquer sur Démarrer > Paramètres > Panneau de Commandes Cliquer deux fois sur les icônes du Système. Cliquer sur le Dispositif Gestion ou sur l'onglet Hardware et ensuite cliquer sur le bouton Dispositif Gestion. Cliquer sur le signe Plus (+) près de l'option de Contrôle USB (Universal Serial Bus). <ul style="list-style-type: none"> Si le contrôleur de l'USB hôte et le concentrateur USB sont présents, la fonction USB est activé. Si ils ne sont pas présents, se reporter au manuel de l'ordinateur pour des informations supplémentaires sur l'activation de la connexion USB.

Problèmes à l'allumage de l'imprimante

Problèmes	Causes Possibles	Solutions
L'imprimante ne s'allume pas quand on appuie sur le bouton ON/OFF sur le panneau antérieur.	<ul style="list-style-type: none"> Le cordon d'alimentation n'est pas branché correctement à l'imprimante et/ou à une prise électrique fonctionnant. 	<ul style="list-style-type: none"> Débrancher le cordon d'alimentation de l'imprimante et de la prise électrique et la rebrancher à nouveau. Contrôler que la prise électrique soit fonctionnant, en lui branchant un autre installation que vous savez être fonctionnant et ensuite allumer l'installation.
Illumination d'un LED dans le panneau antérieur.	<ul style="list-style-type: none"> Erreur spécifique de l'imprimante, comme signalé par le LED. 	<ul style="list-style-type: none"> Contrôler ce qu'on doit faire quand ce LED s'illumine, en se reportant aux explications de la rubrique "Signification des Indicateurs LED du Panneau Antérieur".

Problèmes d'impression

Problèmes	Causes Possibles	Solutions
L'imprimante n'imprime pas quand on cliqué sur l'icône Imprimer depuis la barre de tâches de l'application qu'on est en train d'utiliser.	<ul style="list-style-type: none"> L'imprimante n'a pas été établie comme imprimante standard. L'imprimante n'est pas correctement branchée à l'ordinateur. 	<ol style="list-style-type: none"> Cliquer sur Démarrer > Paramètres > Imprimantes. Cliquer avec la touche droite sur l'icône de l'imprimante et sélectionner Paramétré Standard. <ol style="list-style-type: none"> Eteindre l'imprimante et l'ordinateur, et ensuite débrancher le câble USB de ces deux dispositifs. Rebrancher le câble USB, et ensuite allumer d'abord l'imprimante et après l'ordinateur.
L'imprimante s'arrête au milieu d'une impression.	<ul style="list-style-type: none"> Il y a un bourrage papier. 	<ol style="list-style-type: none"> Dégager le bourrage papier. Pour des informations supplémentaires, se reporter à la rubrique "Dégagement du Remplissage Papier". Appuyer sur le bouton Annuler pour mettre à zéro la condition d'erreur. L'impression continue de la page successive.

Problèmes	Causes Possibles	Solutions
Des lignes horizontales apparaissent dans le document imprimé.	<ul style="list-style-type: none"> Les cartouches d'encre sont sales. 	<ul style="list-style-type: none"> Nettoyer les cartouches d'encre. Pour des informations supplémentaires, se reporter à la rubrique "Nettoyage des Buses des Cartouches d'Encre".
Les caractères imprimés ne sont pas bien définis.	<ul style="list-style-type: none"> Les cartouches d'encre ne sont plus alignées. 	<ul style="list-style-type: none"> Aligner les cartouches d'encre à l'aide de l'ordinateur. Pour des informations supplémentaires, se reporter à la rubrique "Alignement de Cartouches d'Encre à l'Aide du Toolbox".

Problèmes de copie/numérisation

Problèmes	Causes Possibles	Solutions
L'imprimante ou le scanner émet un bruit insolite quand il est en fonction.		<ul style="list-style-type: none"> Eteindre l'imprimante et la rallumer à nouveau en appuyant sur le bouton ON/OFF.
Des lignes horizontales apparaissent dans le document imprimé.	<ul style="list-style-type: none"> Les cartouches d'encre sont sales. 	<ul style="list-style-type: none"> Nettoyer les cartouches d'encre. Pour des informations supplémentaires, se reporter à la rubrique "Nettoyage des Buses des Cartouches d'Encre".
L'imprimant a imprimé une page complètement noire.	<ul style="list-style-type: none"> Faux Contact du Capteur d'Image. 	<ul style="list-style-type: none"> Contactez le support technique.

Signification des indicateurs LED sur le panneau antérieur

Problèmes	Causes Possibles	Solutions
Le LED qui indique l'encre noire sur le panneau antérieur clignote.	<ul style="list-style-type: none"> La cartouche d'encre noire est presque terminée. 	<ul style="list-style-type: none"> On peut continuer à imprimer jusqu'à quand le LED est illuminé, après quoi suivre les instructions ci-dessous reportées.
Le LED qui indique l'encre noire sur le panneau antérieur est illuminé.	<ul style="list-style-type: none"> La cartouche d'encre noire est terminée. 	<ul style="list-style-type: none"> Remplacer la cartouche d'encre noire. Pour des informations supplémentaires, se reporter à la rubrique "Remplacement des Cartouches d'Encre".

Problèmes	Causes Possibles	Solutions
Le LED qui indique l'encre en couleurs sur le panneau antérieur clignote.	<ul style="list-style-type: none"> La cartouche d'encre en couleurs est presque terminée. 	<ul style="list-style-type: none"> On peut continuer à imprimer jusqu'à quand le LED est illuminé, après quoi suivre les instructions ci-dessous reportées.
Le LED qui indique l'encre en couleurs sur le panneau antérieur est illuminé.	<ul style="list-style-type: none"> La cartouche d'encre en couleurs est terminée. 	<ul style="list-style-type: none"> Remplacer la cartouche d'encre en couleurs. Pour des informations supplémentaires, se reporter à la rubrique "Remplacement des Cartouches d'Encre".
Le LED qui indique le papier sur le panneau antérieur clignote.	<ul style="list-style-type: none"> On lance une impression ou un travail de copie, mais il n'y a plus du papier chargé dans l'imprimante. La dimension du papier chargé ne correspond pas à la dimension du papier sélectionnée dans l'application du Toolbox de l'appareil photo numérique PictBridge compatible branché à l'imprimante. La dimension du papier chargée n'est pas A4, comme nécessaire pour imprimer la feuille d'alignement des cartouches d'encre, après le remplacement des cartouches d'encre. Il y a un remplissage papier. 	<ul style="list-style-type: none"> Charger le papier. Pour des informations supplémentaires, se reporter à la rubrique "Chargement du Papier". Charger le papier correct. Pour des informations supplémentaires, se reporter à la rubrique "Chargement du Papier". Charger le bon papier. Pour des informations supplémentaires, se reporter à la rubrique "Chargement du Papier". Dégager le bourrage papier. Pour des informations supplémentaires, se reporter à la rubrique "Dégagement du Bourrage Papier".
Le LED d'état USB sur le panneau antérieur clignote.	<ul style="list-style-type: none"> L'imprimante est en train de recevoir des données de l'appareil photo PictBridge branché. 	<ul style="list-style-type: none"> Il indique que la donnée a été transférée correctement. Il n'y a pas besoin d'intervention.
Le LED USB sur le panneau antérieur n'apparaît pas même si le dispositif USB est branché à l'imprimante.	<ul style="list-style-type: none"> Le dispositif USB branché au connecteur USB du panneau antérieur n'a pas été reconnu par l'imprimante. 	<ul style="list-style-type: none"> Brancher le dispositif USB qui répond aux besoins de l'imprimante pour la connexion du port USB.
Dans les modèles Bluetooth, l'icône du Bluetooth est éteinte.	<ul style="list-style-type: none"> Le Bluetooth n'est pas actif. 	<ul style="list-style-type: none"> Activer le Bluetooth par l'option Paramètres du Toolbox, ou appeler le support technique.

DÉGAGEMENT DU BOURRAGE PAPIER

- 1 Tenir fermement le papier et le retirer délicatement de l'imprimante. Si le papier se déchire, contrôler d'avoir enlevé toutes les pièces déchirées de l'imprimante.
- 2 Appuyer sur le bouton **Annuler** du panneau antérieur pour rétablir les conditions d'erreur.
remarque : Si le bourrage papier se vérifie pendant une copie ou une impression sans l'ordinateur, l'impression continuera de la page successive.
Si le bourrage papier se vérifie quand on utilise l'ordinateur, la fenêtre à glissière affichée permet soit de continuer l'impression de la page successive soit d'annuler l'impression en mémoire.

6 CARACTÉRISTIQUES TECHNIQUES

SPÉCIFICATIONS GÉNÉRALES

SPÉCIFICATIONS DE L'IMPRIMANTE

SPÉCIFICATIONS DU FAX

SPÉCIFICATIONS DU SCANNER

SPÉCIFICATIONS DU PAPIER

SPÉCIFICATIONS GÉNÉRALES

Spécifications Générales

Capacité de mémoire	<ul style="list-style-type: none">• 2 MB Read-only Memory (ROM)• 16 MB Random Access Memory (RAM)
Dimensions et poids	<ul style="list-style-type: none">• Hauteur : 19.6 cm• Largeur : 46.2 cm• Profondeur : 33.9 cm• Poids : 7,5 Kg
Unité d'alimentation électrique	Unité d'alimentation électrique universelle auto-sensible
Voltage d'accès	100 - 240 Vac, 50-60 Hz, à terre
Consommation électrique	Maximum 35 W
Jointage	<ul style="list-style-type: none">• USB 2.0 à haute-vitesse dans le panneau postérieur pour le branchement à l'ordinateur• USB 1.1 compatible PictBridge sur le panneau antérieur pour le branchement d'un appareil photo numérique.• Bluetooth 1.2 Class 2 pour le branchement à un ordinateur compatible et aux portables (seulement pour les modèles Bluetooth).
Régulation température	<ul style="list-style-type: none">• Opérativité : 15 °C to 35 °C• Mémorisation : -5 °C to +45 °C• Transport : -15 °C to +55 °C
Régulation humidité	<ul style="list-style-type: none">• Opérativité : 15% to 85%, pas de condensation• Mémorisation : 15% to 85%, condensation• Transport : 5% to 95%, condensation
Logiciel et documentation	<ul style="list-style-type: none">• Pilote imprimante et scanner (WIN/MAC)• Applicatif Toolbox (WIN)• Documentation Utilisateur (WIN/MAC)• Logiciel supplémentaire (WIN)
Minimum requis du système pour le branchement à l'ordinateur	Système d'exploitation : Microsoft Windows 98 SE, ME, 2000 ou XP, ou MAC OS 10.2 ou successifs RAM : 64 MB (128 MB conseillées) Espace libre sur le disque rigide : 500 MB

SPÉCIFICATIONS DE L'IMPRIMANTE

Spécifications de l'imprimante

Technologie d'impression	A jet d'encre
Système d'impression	Deux cartouches d'encre fournies : <ul style="list-style-type: none">• 3-en couleurs (Cian, magenta, jaune)• Noir
Résolution de l'imprimante	<ul style="list-style-type: none">• Noir : jusqu'à 1200 x 1200 dpi• Couleurs : jusqu'à 4800 dpi optimisés
Vitesse d'impression	<ul style="list-style-type: none">• Noir et Blanc :<ul style="list-style-type: none">– Preuve : jusqu'à 18 pages/minute• Couleurs :<ul style="list-style-type: none">– Preuve : jusqu'à 13 pages/minute• Photographies :<ul style="list-style-type: none">– Haute qualité, format A6 : 1 page/90 sec.
Bords	Sans bords sur papier photographique, couché et brillant.

SPÉCIFICATIONS DU FAX

Spécifications de la télécopie

Résolution	<ul style="list-style-type: none">• textes et graphiques noires : jusqu'à 1200 x 1200 dpi• textes et graphiques en couleurs : jusqu'à 1200 x 1200 dpi
Vitesse d'impression	<ul style="list-style-type: none">• Noir et Blanc :<ul style="list-style-type: none">– Preuve : jusqu'à 10 pages/minute• Couleurs :<ul style="list-style-type: none">– Preuve : jusqu'à 7 pages/minute
Nombre de copies maximum	<ul style="list-style-type: none">• Jusqu'à 99 quand on copie de l'application du Toolbox installée sur l'ordinateur• Jusqu'à 9 quand on copie avec l'imprimante en modalité stand-alone.

SPÉCIFICATIONS DU SCANNER

Spécifications du Scanneur

Type	Flatbed, CIS (Contact Image Sensor)
Résolution optique	Modèle Simple : <ul style="list-style-type: none">• jusqu'à 600 x 1200 dpi• Interpolée jusqu'à 9600 dpi Modèle Bluetooth : <ul style="list-style-type: none">• jusqu'à 1200 x 1200 dpi• Interpolée : jusqu'à 9600 dpi
Surface maximum pour la numérisation	216 mm (Largeur) x 296 mm (Hauteur)
Fonctions	<ul style="list-style-type: none">• Fax• Numérisation sur fichier• Numérisation sur courriel• Numérisation sur application• Numérisation sur fax

SPÉCIFICATIONS DU PAPIER

Types de papier supportés

Type de Papier	Poids du paper	capacité maximum d'alimentation
A4 Papier ordinaire	de 70 à 80 g/m ²	100 feuilles
A4 Papier ordinaire	> 80 à 90 g/m ²	Plus de 50 feuilles
A4 Papier couché	de 100 à 170 g/m ²	50 feuilles
A4 Papier-calque	170 g/m ²	20 feuilles
A4 Papier photographique	de 160 à 280 g/m ²	20 feuilles
A4 Papier glacé	de 160 à 180 g/m ²	20 feuilles
A4 Transferts pour tee-shirt	de 150 à 180 g/m ²	5 transferts
A4 Etiquettes à jet d'encre	de 80 à 110 g/m ²	20 feuilles
A4 Banderoles	de 80 à 90 g/m ²	20 banderoles, alimentées manuellement
10x15 cm Cartes de Notes	de 130 à 280 g/m ²	20 cartes
10x15 cm and 13x18 cm Papier photographique	de 170 à 280 g/m ²	20 feuilles
Enveloppes	de 75 à 100 g/m ²	10 enveloppes

Formats et dimensions du papier supporté

Format	Dimension	Format	Dimension
A4	8.27 x 11.7 pouces 210 x 297 mm	2L	5 x 7 pouces 127 x 177.8 mm
A5	5.85 x 8.27 pouces 148.5 x 210 mm	Enveloppe US #10	4.12 pouces 105 x 225 mm
Letter	8.5 x 11 pouces 216 x 279 mm	Enveloppe C5	6.38 x 9.0 pouces 162 x 229 mm
Legal	8.5 x 14 pouces 216 x 356 mm	Enveloppe DL	4.33 x 8.66 pouces 110 x 220 mm
Executive	7.25 x 10.5 pouces 184 x 267 mm	Enveloppe C6	4.46 x 6.37 pouces 114 x 162 mm
Folio	8.5 x 13 pouces 215.9 x 330.2	Enveloppe B6	4.92 pouces x 6.93 125 x 176 mm
Statement	5.5 x 8.5 pouces 139.7 x 215.9 mm	Enveloppe B5	6.93 x 9.84 pouces 176 x 250 mm
B5	7.2 x 10.1 pouces 182 x 256 mm	Monarch	3.875 x 7.50 pouces 98.43 x 190 mm
4x6"	4 x 6 pouces 102 x 152 mm	Enveloppe Chokey 3	4.72 x 9.25 pouces 120 x 235 mm
5x8"	5 x 8 pouces 127 x 203 mm	Enveloppe Chokey 4	3.54 x 8.0 pouces 90 x 205 mm
A6	4.135 x 5.85 pouces 105 x 148.5 mm	Enveloppe Chokey 40	3.54 x 8.8 pouces 90 x 225 mm
13 x 18	5.12 pouces 130 x 180 mm	Enveloppe Karugata 3	8.5 x 11 pouces 216 x 277 mm
Index	3 x 5 pouces 76.2 x 127 mm	Enveloppe Karugata 4	7.75 x 10.5 pouces 197 x 267 mm
Carte Hagaki	3.9 x 5.8 pouces 100 x 148 mm	Enveloppe Karugata 5	7.75 x 10.5 pouces 190 x 240 mm
L	3.5 x 5 pouces 89 x 127 mm	Banderole (A4)	8.27 x 223.8 pouces 210 x 5938 mm

remarque : Toutes les dimensions de papier ci-dessus indiquées sont automatiquement localisées par l'imprimante.

INDEX ANALYTIQUE

A

Alignement des Cartouches d'Encre 30

Annulation 7

B

Bac de sortie du papier 5

Bluetooth Icône 5, 40

Bourrage Papier 38

Buses

Nettoyage et test des buses des cartouches d'encre 18

Contrôle de la qualité des impressions 32

Nettoyage des Buses des Cartouches d'Encre 32

C

Cartouches d'encre 5

Alignement 30

Contrôle des Niveaux d'Encre 26

Remplacement des Cartouches d'Encre 27

Alignement à l'Aide du Toolbox 30

Feuille d'Alignement 30

Contrôle des Niveaux d'Encre 26

Chargement

Différentes Types de Papier 10
Papier 10

Chariot des cartouches d'encre 5

Comptoir de copies 6

Connecteur USB 6

Branchement d'un Appareil Photo Numérique à l'Imprimante 12

Contrastes copie 6

Copie

En couleurs 7
en noir 7

D

Dégagement du bourrage papier 38

Dépannage 31

E

Erreur

USB 6

Papier 7

Bluetooth Icône 40

Il y a un remplissage papier 37

La cartouche d'encre en couleurs est presque terminée 36

La cartouche d'encre en couleurs est terminée 37

La cartouche d'encre noire est presque terminée 36

La cartouche d'encre noire est terminée 36

LED USB 37

Dimension du papier 37

F

Feuille d'alignement 30

Formats et dimensions du Papier Supporté 43

G

Guide papier 5

H

Haute-vitesse USB 2.0 40

I

Impression

d'une Photo de un Appareil Photo Numérique PictBridge 14

d'une Photo de un Appareil Photo Numérique DPOF 15

d'une Photo de un Appareil Photo Numérique pas compatible PictBridge/ DPOF 15

Imprimante

Unité 5

Interface, USB 5

J

Jointage 40

Jointage Bluetooth 40

M

Maintenance 31

N

Nettoyage et test des buses des cartouches d'encre 18

Nettoyage

de l'Imprimante 32

des Buses des Cartouches d'Encre 32

Numérisation 7

Numériser un original 22, 23

O

Le Toolbox 18

Aide 21

Numérisation sur application 20

Numérisation sur fax 20

Numérisation sur courriel 20
Numérisation sur fichier 20
Photocopieur 20
Imprimer des Photos 20
Paramètres 21
Solutions et assistance 21

P

Panneau antérieur 6, 7
Panneau Antérieur
 Annulation 7
 Bouton Imprimer 6
 Comptoir de copies 6
 Contrastes copie 6
 Copie en couleurs 7
 Copie en noir 7
 Erreurs papier 7
 Indicateurs encre terminé 7
 Icône Bluetooth 6
 Numérisation 7
 Sélection de copies 7
Prise électrique 5
Problèmes
 Allumage de l'Imprimante 35
 D'Impression 35
 Copie/Numérisation 36
 Pendant l'Installation de
 l'Imprimante 33
Propriétés d'impression
 Mise en page 22
 Niveaux de l'Encre 22
 Papier/Qualité 21
 Signification des indicateurs
 LED 36

R

Remplacement des
 Cartouches d'Encre 27
Régulation humidité 40

S

Sélection de copies 7
Signification des indicateurs
 LED 36
Support papier 5

Spécifications
 de l'Imprimante 41
 du Fax 41
 du Papier 42
 du Scanner 42

T

Terminé
 Indicateurs encre terminé 7

U

USB 5, 6
USB 2.0 40
Panneau Antérieur de
 l'Imprimante 6

V

Vitre du scanner 5