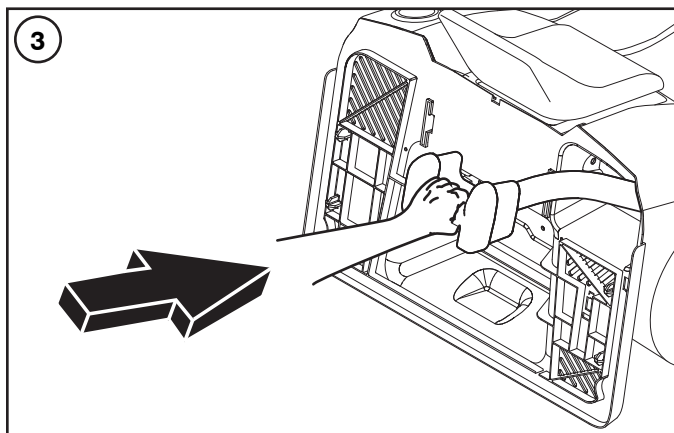
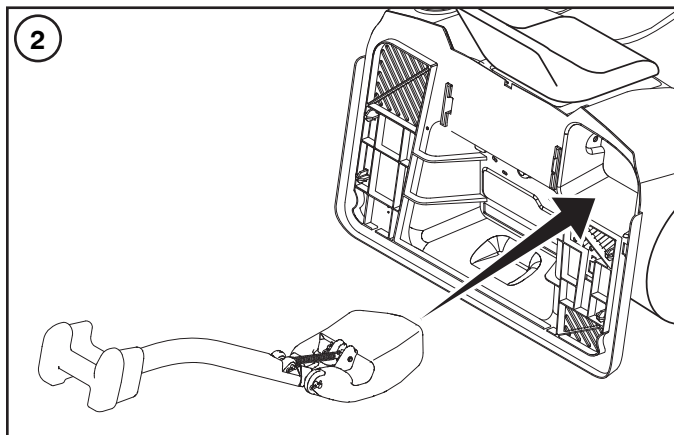
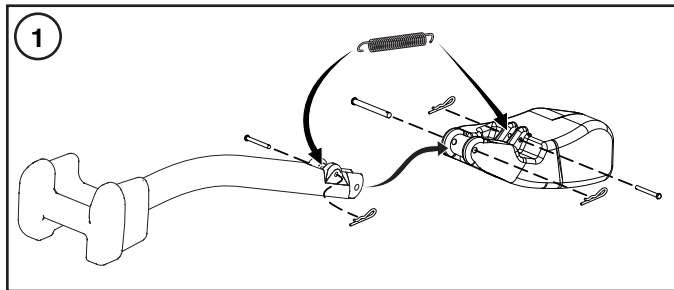


Kit No. 96071002400

- ⓖB TO ASSEMBLE AND INSTALL MULCHER PLUG
- ⒹE MONTAGE UND INSTALLATION DES MULCHEINSATZES
- ⒻR POUR ASSEMBLER L'INSERT BROYEUR
- ⒺS PARA ENSAMBLAR Y MONTAR LA TAPA MULCHING
- ⒾT PER L'INSTALLAZIONE DEL KIT MULCHING
- ⓃL HET MONTEREN EN INSTALLEREN VAN DE MULCHPLUG
- ⒺE MONTERING AX MULCHPLUGG
- ⓃO MONTERE OG SETTE INN BIOCLIP PLUGG.
- ⒹK SAMLING OG MONTERING AF REDSKAB TIL FINDELING AF GRÆS
- ⒻI BIO CLIP-LISÄLAITE ASENNETAAN RUOHON ULOSHEITTO-OHJAIMIEN BIOTOIMINNON AIKAANSAAMISEKSI:



- ⓅT INSTRUÇÕES DE MONTAGEM E INSTALAÇÃO DO ADAPTADOR DA COLHEDORA DE FORRAGEM
- ⒼR ΣΥΝΑΡΜΟΛΟΓΗΣΗ ΚΑΙ ΤΟΠΟΘΕΤΗΣΗ ΤΑΠΑΣ ΣΥΛΛΟΓΗΣ ΦΥΛΛΩΝ
- ⒸZ SESTAVENÍ A INSTALACE MULČOVACÍ UCPÁVKY
- ⒽR SKLAPANJE I UGRADNJA PRIKLJUČKA ZA RASTRESANJE GNOJIVA
- ⒺI SESTAVLJANJE IN NAMESTITEV PRIKLJUČKA ZA TROSILNIK GNOJA
- ⓅL MONTAŻ I INSTALACJA WKŁADKI SŁUŻĄCEJ DO MIELENIA TRAWY
- ⒺK MONTÁŽ A INŠTALÁCIA MULČOVACEJ VLOŽKY
- ⒽU A PORHANYÍTÓ DUGASZ ÖSSZESZERELÉSÉHEZ ÉS FELHELYEZÉSÉHEZ
- ⒼU СБОРКА И УСТАНОВКА МУЛЬЧИРУЮЩЕЙ НАСАДКИ
- ⒺE MULTŠIMISSEADME KOKKUPANEK JA PAIGALDAMINE
- ⒻT MULČIUOTOJO ĮDĖKLO SUMONTAVIMAS IR ĮDĖJIMAS
- ⒻV LAI SAMONTĒTU UNUZSTĀDĪTU MULČERAKORĶI
- ⒼG МОНТАЖ И ИНСТАЛИРАНЕ НА МУЛЧИРАЩОТО УСТРОЙСТВО
- ⒼO ASAMBLAREA ŞI MONTAREA FIŞEI PLĂCII DE PROTECŢIE

