

MINI TV VIDEO PLAYER




LEXIBOOK®

www.lexibook.com

MODE D'EMPLOI
DMPTV1FR



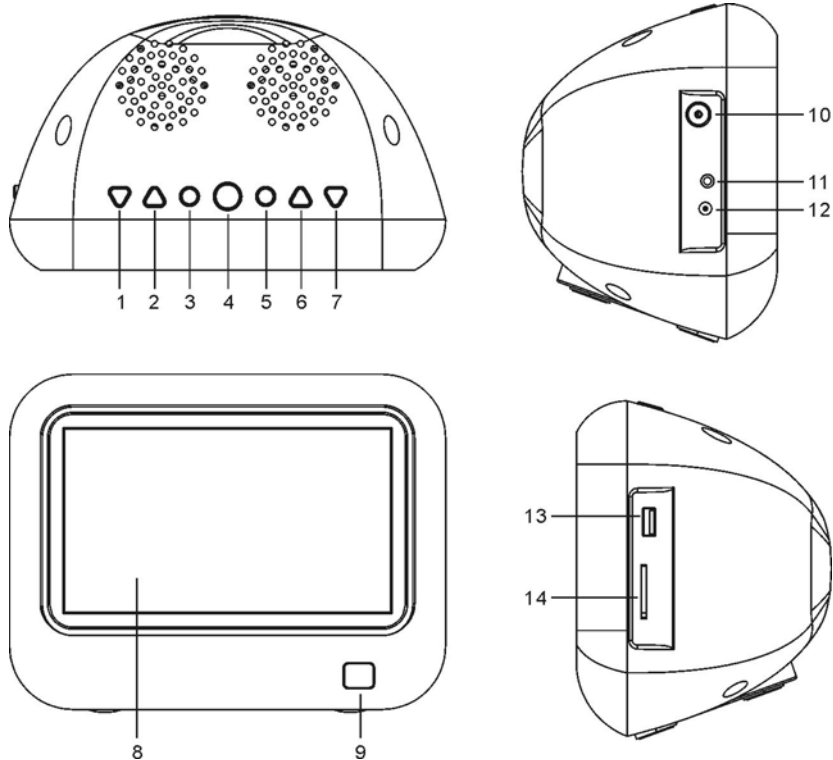


TABLE DES MATIERES

Mesures de sécurité	4
Instructions relatives à la sécurité	4
Description du produit	5
Télécommande	6
Préparations	7
Premiers réglages	8
Fonction des touches	9
Naviguer dans les menus de réglages	11
Configuration du mini téléviseur	11
Réglages des chaînes TV et radio	14
Organisation des chaînes	15
Réglages par défaut	17
Multimédia	17
Problèmes et solutions	19
Spécifications	19
Entretien	20
Garantie	20

MESURES DE SECURITE



MISE EN GARDE
RISQUE D'ÉLECTROCUTION
NE PAS OUVRIR



MISE EN GARDE : AFIN DE RÉDUIRE LES RISQUES D'ÉLECTROCUTION, NE PAS ENLEVER LE COUVERCLE (NI L'ARRIÈRE). NE CONTIENT AUCUNE PIÈCE POUVANT ÊTRE RÉPARÉE NI REMPLACÉE PAR L'UTILISATEUR. CONFIER TOUTE RÉPARATION À UN TECHNICIEN QUALIFIÉ.

Les symboles au dos du produit signifient :



TENSION DANGEREUSE :

Les symboles de l'éclair et de la pointe de flèche dans un triangle permettent d'alerter l'utilisateur de la présence de « tension dangereuse » non isolée à l'intérieur de l'appareil, ce qui constitue un risque d'électrocution.



ATTENTION :

Le point d'exclamation à l'intérieur du triangle permet d'alerter l'utilisateur de la présence d'instructions d'opération et d'entretien importantes accompagnant le produit.

AVERTISSEMENT:

- Afin de réduire tout risque d'incendie ou de choc électrique, n'exposez pas cet appareil à la pluie ou à l'humidité.
- N'exposez pas le produit à des gouttes d'eau ou à des éclaboussures et ne placez aucun objet rempli de liquide, tel un vase, sur l'appareil.
- La prise d'alimentation est utilisée comme système de déconnexion et doit toujours être facilement accessible.
- Afin de déconnecter complètement l'appareil de l'électricité, la prise d'alimentation doit être déconnectée de la prise électrique.

INSTRUCTIONS RELATIVES A LA SECURITE

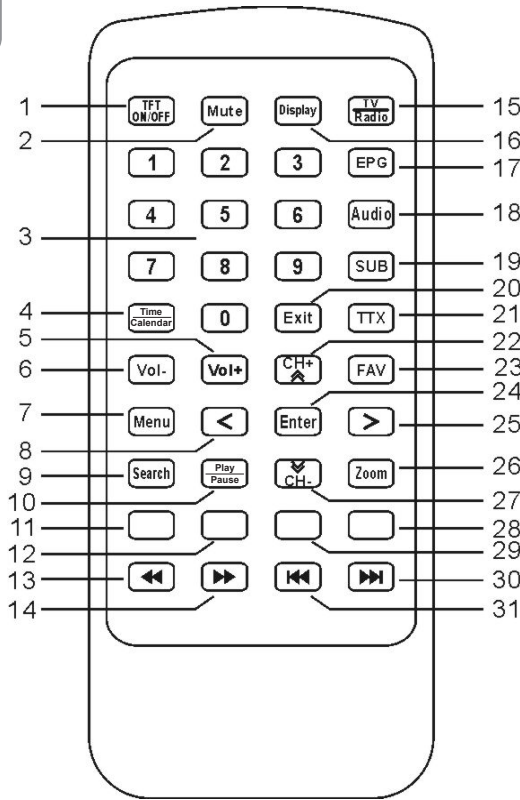
1. Lisez ces instructions.
2. Conservez ces instructions.
3. Suivez toutes les instructions.
4. Prenez en compte les avertissements.
5. N'utilisez pas cet appareil près de l'eau.
6. Nettoyez-le seulement avec un chiffon doux.
7. Ne bloquez aucune ouverture de ventilation. Procédez à l'installation selon les instructions.
8. N'installez pas cet appareil près de sources de chaleur telles que plinthes électriques, cuisinières, ou autres (même les amplificateurs).

9. Ne tentez pas d'outrepasser la mesure de sécurité de la fiche polarisée ou de la prise de terre. Une fiche polarisée deux broches, dont l'une est plus large que l'autre. Une fiche avec une prise de terre possède deux broches plates et une troisième broche ronde pour la prise de terre. La broche plus large et la troisième broche constituent des mesures de sécurité importantes visant à vous protéger. Si vous ne parvenez pas à insérer complètement la prise dans la prise électrique murale, contactez votre électricien pour remplacer la prise murale obsolète.
10. Le câble d'alimentation doit être mis en place de sorte qu'on ne marche pas dessus ou qu'il soit écrasé particulièrement à l'endroit de la prise, à l'endroit où il est branché et à l'endroit d'où il sort de l'appareil.
11. Utilisez uniquement les pièces détachées/accessoires spécifiés par le fabricant.
12. Débranchez cet appareil durant les orages ou lorsqu'il n'est pas utilisé durant une longue période.
13. Référez-vous à un personnel qualifié pour toute réparation. Une réparation sera nécessaire si l'appareil est endommagé d'une manière ou d'une autre, si le câble d'alimentation ou la prise est endommagé(e), si un liquide s'est déversé ou si des objets sont tombés dans l'appareil, si l'appareil a été exposé à la pluie ou à l'humidité, ou s'il a subi une chute.
14. Ne surchargez pas la prise électrique. Utilisez uniquement la source d'alimentation comme indiqué.
15. Utilisez les pièces de rechange spécifiées par le fabricant.
16. Vous ne pouvez installer le produit au mur que si cela est recommandé par le fabricant. Suivez les méthodes indiquées dans le guide d'utilisation.
17. Après toute révision ou réparation effectuée sur ce produit, demandez au technicien de procéder à une vérification de sécurité.

DESCRIPTION DU PRODUIT


1. Touche VOL-/LEFT (gauche)
2. Touche VOL+/RIGHT (droite)
3. Touche MENU/ENTER (entrée)
4. Touche POWER ON/OFF (marche/arrêt)
5. Touche RETURN (retour)
6. Touche CH+/UP
7. Touche CH-/DOWN
8. Ecran LCD (TFT)
9. Capteur infrarouge
10. Entrée ANT (antenne)
11. Entrée HEADPHONE (écouteurs)
12. Prise câble CA
13. Port USB
14. Lecteur de cartes SD/MMC

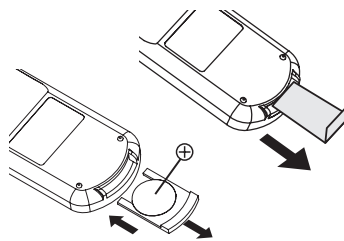
TELECOMMANDE



1. Touche TFT ON/OFF (écran TFT marche/arrêt)
2. Touche Mute (sourdine)
3. Touches numériques
4. Touche TIME/CALENDAR (horloge/calendrier)
5. Touche Vol+
6. Touche Vol-
7. Touche Menu
8. Touche < (gauche)
9. Touche SEARCH (recherche)
10. Touche Play/Pause (lecture/pause)
11. Touche ROUGE
12. Touche VERT
13. Touche balayage rapide vers l'arrière
14. Touche balayage rapide vers l'avant
15. Touche TV/Radio
16. Touche Display (affichage)
17. Touche EPG (Guide électronique des programmes)
18. Touche Audio
19. Touche SUB (sous-titres)
20. Touche Exit (sortie)
21. Touche TTX (télétexte)
22. Touche CH+/HAUT
23. Touche FAV (favoris)
24. Touche Enter (entrée)
25. Touche > (droite)
26. Touche ZOOM
27. Touche CH-/BAS
28. Touche BLEU
29. Touche JAUNE
30. Touche SUIVANT
31. Touche PREDECENT

Installation de la pile

1. Lors de la première utilisation de la télécommande, enlevez la languette située à l'arrière.
2. Ouvrez le compartiment de la pile en appuyant sur le bouton situé à droite, puis sortez le compartiment à pile.
3. Insérez 1 pile lithium CR2025 3V  (incluse) de la manière indiquée sur l'illustration, puis repoussez le logement à l'intérieur jusqu'à ce qu'il s'enclenche.



Ne pas recharger les piles non rechargeables. Retirer les accumulateurs du produit avant de les recharger. Ne charger les accumulateurs que sous la surveillance d'un adulte. Ne pas mélanger différents types de piles ou accumulateurs, ou des piles et accumulateurs neufs et usagés. Les piles et accumulateurs doivent être mis en place en respectant la polarité. Les piles et accumulateurs usagés doivent être enlevés du produit. Les bornes d'une pile ou d'un accumulateur ne doivent pas être mises en court-circuit. Ne pas jeter les piles au feu. Retirer les piles en cas de non utilisation prolongée. Ce produit doit être alimenté avec les piles spécifiées seulement.

ATTENTION : D'importantes interférences électromagnétiques ou des décharges électrostatiques peuvent provoquer un dysfonctionnement ou une perte de données. Si l'appareil ne fonctionne pas correctement, enlevez puis remettez la pile.

Utilisation de la télécommande

- Si une source de lumière puissante (rayon de soleil, lampe incandescente, lampe fluorescente etc.) est dirigée vers le capteur, la télécommande risque de mal fonctionner.
- Si la distance de fonctionnement de la télécommande se réduit de plus en plus, cela signifie que la pile est bientôt épuisée ; changez-la.

PREPARATIONS

Déballage de l'appareil

Lors du déballage, assurez-vous que les pièces suivantes soient incluses :

- 1 mini écran TV lecteur de vidéos
- 1 télécommande
- 1 pile lithium de type CR2025
- 1 adaptateur secteur
- 1 antenne TV portable
- 1 mode d'emploi

AVERTISSEMENT : Tous les matériaux d'emballage, comme le scotch, les feuilles en plastique, les ficelles et les étiquettes ne font pas partie de ce produit et doivent être jetés.

Note : Avant d'utiliser ce produit la première fois, enlevez l'étiquette statique protégeant l'écran LCD.

Installation du mini téléviseur

Placez l'appareil sur une surface solide, horizontale, sans vibrations. Le mini téléviseur ne doit pas être sujet à des vibrations ou à des chocs. Veuillez observer les conditions indiquées dans les instructions de sécurité.

Vous pouvez opérer votre mini téléviseur en utilisant les touches situées sur le haut de l'écran, ou celles de la télécommande. Les terminaux sur les côtés droit et gauche fournissent toutes les connexions dont vous aurez besoin pour connecter d'autres équipements à votre écran.

Connexion de l'antenne

Connectez l'antenne extérieure de votre domicile ou l'antenne portable fournie à la prise d'antenne située sur le côté gauche de l'écran.

IMPORTANT : Afin d'assurer une réception optimale du signal TV, il est fortement recommandé d'utiliser une antenne extérieure installée sur le toit. Si vous n'avez pas d'antenne extérieure, utilisez l'antenne fournie avec le produit en la plaçant à proximité ou à l'extérieur d'une fenêtre.

Connexion à l'alimentation

Ne connectez pas le mini téléviseur à l'alimentation avant d'avoir effectué toutes les connexions. Branchez la télévision à une prise de courant adaptée en connectant l'adaptateur secteur CA/DC fourni (CA 100V - 240V ~ 50Hz).

Note : La prise électrique à laquelle l'appareil est branché doit être installée près de l'équipement et doit toujours être facilement accessible.

ATTENTION : D'importantes interférences électromagnétiques ou des décharges électrostatiques peuvent provoquer un dysfonctionnement ou une perte de données. Si l'appareil ne fonctionne pas correctement, débranchez l'adaptateur secteur de la prise de courant puis rebranchez-le.

PREMIERS REGLAGES

Cette section vous explique comment configurer votre mini téléviseur lors de la première utilisation. Après avoir effectué toutes les connexions, appuyez sur la touche **POWER ON/OFF** située sur le dessus du téléviseur pour l'allumer, puis suivez les instructions à l'écran pour effectuer les premiers réglages.

Sélection de la langue d'affichage

1. Appuyez sur **>**, puis sélectionnez une langue à l'aide des touches **CH+** et **CH-**.
2. Appuyez sur **Enter** pour confirmer.

Réglage du pays

Réglez le pays dans lequel vous vous trouvez.

1. Appuyez sur la touche **CH-** pour sélectionner « Zone », puis appuyez sur **>**.
2. Utilisez les touches **CH+** et **CH-** pour sélectionner un pays et appuyez sur **Enter** pour confirmer.

Réglage automatique des chaînes

1. Une fois les réglages de la langue d'affichage et du pays terminés, appuyez sur la touche **Enter** pour lancer la procédure de réglage automatique des chaînes TV et radio.
2. Utilisez les touches **<** et **>** pour sélectionner « Oui » et appuyez sur **Enter**.
3. L'appareil recherche les chaînes TV et radio disponibles dans le pays sélectionné et les mémorise automatiquement dans la base de données.

Note : Si le mini téléviseur ne trouve aucune chaîne, le message « Base de donnée vide » s'affiche sur l'écran.

REMARQUE: le mini téléviseur n'est pas compatible avec les chaînes radio au format AC3.

FONCTIONS DES TOUCHES

POWER ON/OFF (marche/arrêt)

Une fois le mini téléviseur branché à l'alimentation, utilisez le bouton **POWER ON/OFF** situé sur l'écran pour allumer ou éteindre l'appareil.

TFT ON/OFF (écran TFT marche/arrêt)

Lorsque le mini téléviseur est allumé, appuyez sur la touche **TFT ON/OFF** pour allumer ou éteindre l'écran TFT.

Réglage du volume

1. Appuyez sur les touches **VOL-/LEFT** et **VOL+/RIGHT** du mini téléviseur ou sur les touches **Vol+** et **Vol-** de la télécommande pour augmenter ou diminuer le volume.
2. Pour désactiver complètement le volume, appuyez sur la touche **Mute** de la télécommande.
3. Appuyez de nouveau sur la touche **Mute** pour réactiver le son.

Note : si vous ne coupez pas le volume, le son de la télévision reste actif pendant les réglages ou pendant que vous utilisez les jeux. Vous pouvez utiliser la touche **Mute** (en mode télévision) pour le désactiver.

Sélection des chaînes

1. Appuyez sur les touches **CH+/UP** et **CH-/DOWN** du téléviseur ou sur les touches **CH+** et **CH-** de la télécommande pour faire commuter les chaînes vers le haut ou vers le bas.
2. Les touches numériques sur la télécommande peuvent aussi être utilisées pour entrer directement le numéro de la chaîne.

Display (affichage)

Appuyez sur la touche **Display** de la télécommande pour afficher à l'écran des informations concernant le programme visionné (chaîne, programme en cours, programme à suivre...).

Si vous naviguez dans un menu, appuyez sur cette touche pour afficher des informations concernant les touches de navigation.

Appuyez sur la touche **Return** du téléviseur ou sur la touche **Exit** de la télécommande pour faire disparaître les informations.

TV/Radio

Utilisez la touche **TV/Radio** pour commuter entre les chaînes TV et radio.

EPG (guide électronique des programmes)

Le Guide Electronique des Programmes (ou EPG) vous permet d'afficher des informations sur les programmes des différentes chaînes disponibles.

Appuyez sur la touche **Return** du téléviseur ou sur la touche **Exit** de la télécommande pour faire disparaître les informations.

Audio

1. Appuyez sur la touche **Audio** puis :
 - utilisez les touches **VOL-/LEFT** et **VOL+/RIGHT** du mini téléviseur ou les touches **<** et **>** de la télécommande pour sélectionner une sortie audio en stéréo (stéréo), mono droite (droite) ou mono gauche (gauche).
 - utilisez les touches **CH+** et **CH-** pour sélectionner la langue audio du programme visionné.

Note : la disponibilité de cette fonction dépend du programme visionné.

2. Appuyez sur **Enter** pour confirmer votre sélection et sortir du programme.

Note : Pour sortir du programme, appuyez sur la touche **Return** du téléviseur ou sur la touche **Exit** de la télécommande.

SUB (sous-titres)

1. Appuyez sur la touche **SUB** pour accéder au menu des sous-titres.
2. Utilisez les touches **VOL-/LEFT** et **VOL+/RIGHT** du mini téléviseur ou les touches < et > de la télécommande pour activer ou désactiver l'affichage des sous-titres. Vous pouvez choisir entre « Off » (sous-titres désactivé), « Sous-titres », ou « TTX Subtitle » (sous-titres télétexte).
3. Utilisez les touches **CH+** et **CH-** pour sélectionner la langue des sous-titres désirée.

Note : la disponibilité de cette fonction et le mode d'affichage dépendent du programme visionné.

Time/Calendar (horloge/calendrier)

Appuyez une fois sur cette touche pour afficher l'horloge (l'heure s'affiche en haut à droite de l'écran, deux fois pour afficher le calendrier (le calendrier s'affiche en plein écran) et trois fois pour faire disparaître les informations.

Exit (sortie)

Utilisez cette touche pour revenir à l'étape précédente ou sortir d'un menu et revenir au programme visionné.

TTX (télétexte)

Appuyez sur cette touche pour afficher ou faire disparaître le télétexte (le format du télétexte peut changer en fonction de votre fournisseur d'accès).

1. Utilisez les touches numériques pour afficher la page télétexte désirée.
2. Appuyez sur les touches **CH+** ou **CH-** pour afficher la page précédente ou la page suivante.
3. Appuyez sur < pour reculer de 100 pages ou > pour avancer de 100 pages.

FAV (favoris)

Appuyez sur la touche **FAV** pour afficher la liste de vos chaînes préférées.

Note : vous devez ajouter au moins une chaîne à votre liste de favoris pour pouvoir utiliser cette touche. Pour ajouter des chaînes à votre liste de favoris, reportez vous au paragraphe « Organisation des chaînes » de la section « Organisation des chaînes ».

Menu

Utilisez cette touche pour accéder au menu principal et aux différents menus de réglage.

Search (recherche)

En mode TV, appuyez sur cette touche pour lancer directement une recherche automatique des chaînes TV et radio.

Play/Pause (lecture/pause)

Pendant le visionnage d'une vidéo ou la lecture d'un fichier MP3 (enregistré sur une clé USB ou une carte SD/MMC), vous pouvez utiliser cette touche pour lancer la lecture ou l'interrompre.

Zoom

Appuyez sur cette touche pour activer le zoom. Appuyez de manière répétitive sur la touche ►► pour agrandir l'image ou sur ◀◀ pour la réduire. Appuyez de nouveau sur cette touche pour désactiver le zoom.

Touches ROUGE, VERT, JAUNE, BLEU

Utilisez ces touches pour effectuer des réglages (voir section « Organisation des chaînes » ci-dessous pour plus de détails).



Pendant le visionnage d'une vidéo ou la lecture d'un morceau de musique (enregistré sur une clé USB ou une carte SD/MMC), vous pouvez utiliser ces touches pour effectuer une recherche rapide vers l'avant ou l'arrière.

1. Appuyez de manière répétitive sur les touches pour augmenter la vitesse de balayage vers l'avant ou l'arrière (« x2 », « x4 », « x8 », « x20 »).
2. Pour revenir à une vitesse de lecture normale, appuyez sur la touche **Play/Pause**.



Pendant le visionnage d'une vidéo ou la lecture d'un morceau de musique (enregistré sur une clé USB ou une carte SD/MMC), vous pouvez utiliser ces touches pour retourner à la vidéo/ au morceau précédent(e), ou accéder à la vidéo/ au morceau suivant(e).

NAVIGUER DANS LES MENUS DE REGLAGE

Appuyez sur la touche **Menu** pour accéder au menu principal de l'appareil.

1. Utilisez les touches **CH+** ou **CH-** pour sélectionner le menu désiré : « TV numérique », « Film », « Musique », « Photo » et « Installation ». Appuyez sur **Enter** pour confirmer.
2. Utilisez les touches **CH+**, **CH-** et **Enter** pour sélectionner un sous-menu et les options correspondantes.
3. Les touches < et > vous permettront de modifier les réglages, activer et désactiver les fonctions.
4. Utilisez les touches **Return** de l'écran TV ou **Exit** de la télécommande pour revenir à l'étape précédente ou sortir du menu de configuration.

CONFIGURATION DU MINI TELEVISEUR

Cette section vous explique comment régler les différents paramètres de votre téléviseur (langue des menus, réglage de l'image, réglage audio...) à l'aide des options du menu « Installation ».

Menu « Affichage/Menu »

1. Appuyez sur la touche **Menu** pour accéder au menu principal.
2. Appuyez sur les touches **CH+** ou **CH-** pour sélectionner « Installation » et appuyez sur **Enter**.
3. Appuyez sur les touches **CH+** ou **CH-** pour sélectionner « Configuration » et appuyez sur **Enter**.
4. Appuyez sur les touches **CH+** ou **CH-** pour sélectionner « Affichage/Menu » et appuyez sur **Enter**.

Durée d'affichage

Vous pouvez régler la durée d'affichage des informations qui s'affichent à l'écran entre 1 et 5 secondes.

1. Dans le menu « Affichage/Menu », appuyez sur les touches **CH+** ou **CH-** pour sélectionner « Durée d'affichage » puis utilisez les touches **VOL-/LEFT** et **VOL+/RIGHT** du mini téléviseur ou les touches < et > de la télécommande pour régler la durée d'affichage.
2. Quand vous avez terminé les réglages, appuyez sur **Enter** pour confirmer.

Réglage de la transparence des menus

Pour régler le contraste de l'affichage :

1. Dans le menu «Affichage/Menu», appuyez sur les touches **CH+** ou **CH-** pour sélectionner l'option « Transparence ».
2. Appuyez sur les touches **VOL-/LEFT** et **VOL+/RIGHT** du mini téléviseur ou les touches < et > de la télécommande pour régler la valeur du contraste (de 0 à 60%) et appuyez sur **Enter** pour confirmer.

Sélection de la langue d'affichage

1. Dans le menu « Affichage/Menu », appuyez sur les touches **CH+** ou **CH-** pour sélectionner l'option « Langue des menus ».
2. Appuyez sur la touche **VOL+/RIGHT** du mini téléviseur ou la touche > de la télécommande, puis utilisez les touches **CH+** et **CH-** pour sélectionner la langue désirée et appuyez sur **Enter** pour confirmer.

Réglage des langues audio

Pour régler les langues audio :

1. Dans le menu «Affichage/Menu», appuyez sur les touches **CH+** ou **CH-** pour sélectionner l'option « Première langue audio » ou « Seconde langue audio ».
2. Appuyez sur la touche **VOL+/RIGHT** du mini téléviseur ou la touche > de la télécommande, puis utilisez les touches **CH+** ou **CH-** pour sélectionner la langue audio désirée et appuyez sur **Enter** pour confirmer les réglages.

Menu « TV »

1. Appuyez sur la touche **Menu** pour accéder au menu principal.
2. Appuyez sur les touches **CH+** ou **CH-** pour sélectionner « Installation » et appuyez sur **Enter**.
3. Appuyez sur les touches **CH+** ou **CH-** pour sélectionner « Configuration » et appuyez sur **Enter**.
4. Appuyez sur les touches **CH+** ou **CH-** pour sélectionner « TV » et appuyez sur **Enter**.

Réglage de l'image TV

1. Appuyez sur les touches **CH+** ou **CH-** pour sélectionner une option, puis utilisez les touches **VOL-/LEFT** et **VOL+/RIGHT** du mini téléviseur ou < et > de la télécommande pour modifier les réglages :
 - « Luminosité » : sélectionnez cette option puis appuyez sur la touche **VOL+/RIGHT** du mini téléviseur ou la touche > de la télécommande. Utilisez les touches **CH+** ou **CH-** pour sélectionner une valeur (de « 0 » à « 100% ») et appuyez sur **Enter**.
 - « Contraste » : sélectionnez cette option puis appuyez sur la touche **VOL+/RIGHT** du mini téléviseur ou la touche > de la télécommande. Utilisez les touches **CH+** ou **CH-** pour sélectionner une valeur (de « 0 » à « 100% ») et appuyez sur **Enter**.
 - « Ton » : sélectionnez cette option puis appuyez sur la touche **VOL+/RIGHT** du mini téléviseur ou la touche > de la télécommande. Utilisez les touches **CH+** ou **CH-** pour sélectionner une valeur (de « - 6 » à « 6 ») et appuyez sur **Enter**.
 - « Saturation » : sélectionnez cette option puis appuyez sur la touche **VOL+/RIGHT** du mini téléviseur ou la touche > de la télécommande. Utilisez les touches **CH+** ou **CH-** pour sélectionner une valeur (de « 0 » à « 12 ») et appuyez sur **Enter**.
2. Quand vous avez terminé les réglages, appuyez sur **Return** ou **Exit** pour sortir du menu.

Menu « Installation système »

1. Appuyez sur la touche **Menu** pour accéder au menu principal.
2. Appuyez sur les touches **CH+** ou **CH-** pour sélectionner « Installation » et appuyez sur **Enter**.
3. Appuyez sur les touches **CH+** ou **CH-** pour sélectionner « Configuration » et appuyez sur **Enter**.
4. Appuyez sur les touches **CH+** ou **CH-** pour sélectionner « Installation système » et appuyez sur **Enter**.

Configuration de l'équaliseur

Pour régler l'équaliseur du téléviseur :

1. Appuyez sur les touches **CH+** ou **CH-** pour sélectionner l'option « Configuration EQ » et appuyez sur la touche **VOL+/RIGHT** du mini téléviseur ou la touche > de la télécommande.
2. Utilisez les touches **CH+** ou **CH-** pour sélectionner « Standard », « classique », « Rock », « Jazz » ou « Pop » et appuyez sur **Enter**.

Réglage du diaporama photo (JPEG AutoPlay Dur)

Pour régler la durée d'affichage des images lorsque vous lancez un diaporama de photos :

1. Appuyez sur les touches **CH+** ou **CH-** pour sélectionner l'option « JPEG AutoPlay Dur. » et appuyez sur la touche **VOL+/RIGHT** du mini téléviseur ou la touche > de la télécommande.
2. Utilisez les touches **CH+** ou **CH-** pour choisir une durée (entre 5 secondes et 2 minutes). Sélectionnez « Off » (désactivé) pour annuler cette fonction. Appuyez sur **Enter** pour confirmer les réglages.

Réglage du pays (Zone)

Pour régler le pays dans lequel vous vous trouvez (cette option vous permet ensuite d'effectuer un balayage automatique ou manuel des chaînes) :

1. Appuyez sur les touches **CH+** ou **CH-** pour sélectionner l'option « Zone » et appuyez sur la touche **VOL+/RIGHT** du mini téléviseur ou la touche > de la télécommande.
2. Utilisez les touches **CH+** ou **CH-** pour choisir le pays désiré. Appuyez sur **Enter** pour confirmer les réglages.

Menu « Code parental »

1. Appuyez sur la touche **Menu** pour accéder au menu principal.
2. Appuyez sur les touches **CH+** ou **CH-** pour sélectionner « Installation » et appuyez sur **Enter**.
3. Appuyez sur les touches **CH+** ou **CH-** pour sélectionner « Configuration » et appuyez sur **Enter**.
4. Appuyez sur les touches **CH+** ou **CH-** pour sélectionner « Code parental » et appuyez sur **Enter**.

Modifier le mot de passe

Pour changer le mot de passe du système :

1. Utilisez les touches numériques de la télécommande pour entrer l'ancien mot de passe (le mot de passe par défaut est « 0000 »).
2. Entrez le nouveau mot de passe une première fois, puis une seconde fois pour le confirmer.
3. Le nouveau mot de passe est sauvegardé et vous sortirez automatiquement du menu.

REGLAGE DES CHAINES TV ET RADIO

REMARQUE: le mini téléviseur n'est pas compatible avec les chaînes radio au format AC3.

Cette section vous explique comment rechercher et recevoir des chaînes TV et radio.

1. Appuyez sur la touche **Menu** pour accéder au menu principal.
2. Appuyez sur les touches **CH+** ou **CH-** pour sélectionner « TV numérique » et appuyez sur **Enter**.
3. Appuyez sur les touches **CH+** ou **CH-** pour sélectionner « Installation » et appuyez sur **Enter**.
4. Utilisez les touches **CH+** ou **CH-** pour sélectionner « Recherche automatique », « Recherche manuelle » ou « Recherche de zone » et appuyez sur **Enter**.

Recherche automatique

La recherche automatique balaye les fréquences et les bandes passantes par défaut en fonction du réglage du pays (voir paragraphe « Réglage du pays » de la section « Configuration du mini téléviseur »). L'appareil enregistre automatiquement les chaînes trouvées.

Sélectionnez « Recherche automatique » et appuyez sur **Enter** pour lancer la recherche automatique des chaînes TV et Radio.

Note : Vous pouvez quitter la recherche automatique en appuyant à tout moment sur la touche **Exit**.

Recherche manuelle

Pour utiliser la recherche manuelle, vous devez connaître les fréquences et les bandes passantes que vous voulez utiliser pour le balayage.

1. Sélectionnez « Recherche manuelle » et appuyez sur **Enter**.
2. Appuyez sur les touches **CH+** ou **CH-** pour sélectionner « Fréq.(KHz) », puis utilisez les touches numériques de la télécommande pour entrer une fréquence.
3. Appuyez sur les touches **CH+** ou **CH-** pour sélectionner « Largeur de bande », puis sur les touches < ou > pour régler une valeur de bande passante en MHz : « 6M », « 7M » ou « 8M ».
4. Appuyez sur la touche **Enter** pour lancer la recherche ou sur **Exit** pour sortir et revenir au menu d'installation.

Recherche par zone (« Recherche de zone »)

Cette option permet d'effectuer une recherche manuelle plus précise en déterminant une fréquence de départ et une fréquence de fin. L'appareil effectuera le balayage entre les deux fréquences indiquées.

1. Sélectionnez « Recherche de zone » et appuyez sur **Enter**.
2. Appuyez sur les touches **CH+** ou **CH-** pour sélectionner « Freq initiale(KHz) », puis utilisez les touches numériques de la télécommande pour entrer une fréquence de départ.
3. Appuyez sur les touches **CH+** ou **CH-** pour sélectionner « Freq fin (KHz) », puis utilisez les touches numériques de la télécommande pour entrer une fréquence de fin.
4. Appuyez sur les touches **CH+** ou **CH-** pour sélectionner « Largeur de bande », puis sur les touches < ou > pour régler une valeur de bande passante en MHz : « 6M », « 7M » ou « 8M ».
5. Appuyez sur la touche **Enter** pour lancer la recherche ou sur **Exit** pour sortir et revenir au menu d'installation.

NOTE IMPORTANTE : quelque soit le type de recherche utilisé, le mini téléviseur doit être branché à une antenne (celle de votre domicile, celle fournie avec le téléviseur ou autre) afin de pouvoir effectuer la recherche et mémoriser les chaînes disponibles.

ORGANISATION DES CHAINES

Les différentes options du menu « Gestionnaire de chaîne » de votre mini téléviseur vous permettent d'effacer, de déplacer, d'organiser ou encore de verrouiller les chaînes de la base de données. Vous pouvez organiser de manière indépendante vos chaînes TV et Radio.

1. Appuyez sur la touche **Menu** pour accéder au menu principal.
2. Appuyez sur les touches **CH+** ou **CH-** pour sélectionner « TV numérique » et appuyez sur **Enter**.
3. Appuyez sur les touches **CH+** ou **CH-** pour sélectionner « Gestionnaire de chaîne » et appuyez sur **Enter**.

Organisation des chaînes

1. Dans le menu « Gestionnaire de chaîne », sélectionnez « Organisateur de chaîne » et appuyez sur **Enter**.
2. Appuyez sur les touches **CH+** ou **CH-** pour sélectionner une chaîne puis utilisez les touches colorées de la télécommande pour effectuer les réglages :
 - Touche **ROUGE** : appuyez sur cette touche pour ajouter ou enlever la chaîne de votre liste des favoris.
 - Touche **VERTE** : appuyez sur cette touche pour effacer la chaîne de la base de données ou pour annuler la suppression. Si aucune suppression de chaîne ou aucun verrouillage de chaîne n'a été effectué, vous devrez entrer le mot de passe (« 0000 » par défaut) pour confirmer la suppression.
 - Touche **JAUNE** : appuyez sur cette touche puis utilisez les touches **CH+** ou **CH-** pour déplacer la chaîne dans la liste et appuyez sur **Enter** pour confirmer (ou appuyez sur la touche **JAUNE** pour annuler le déplacement).
 - Touche **BLEU** : appuyez sur cette touche pour verrouiller ou déverrouiller la chaîne. Si aucune suppression de chaîne ou aucun verrouillage de chaîne n'a été effectué, vous devrez entrer le mot de passe (« 0000 » par défaut) pour confirmer le verrouillage.
3. Pour modifier le nom de la chaîne, appuyez sur les touches < ou >, puis utilisez les touches numériques pour entrer le nouveau nom de la chaîne.
4. Une fois vos réglages terminés, appuyez sur **Enter** pour confirmer les changements et utilisez les touches **Return** du téléviseur ou **Exit** de la télécommande pour sortir du menu.

Classement des chaînes

1. Dans le menu « Gestionnaire de chaîne », sélectionnez « Classement des chaînes » et appuyez sur **Enter**.
2. Appuyez sur les touches **CH+** ou **CH-** pour sélectionner une option de classement des chaînes, puis utilisez les touches **VOL-/LEFT** et **VOL+/RIGHT** du mini téléviseur ou < et > de la télécommande pour modifier les paramètres. Vous pouvez classer les chaînes :
 - en fonction de leur pays d'origine (1er critère). Appuyez sur **Enter** pour confirmer votre choix.
 - en séparant les chaînes gratuites et les chaînes cryptées (2^{ème} critère, choix entre « Tout », « Clair » ou « Codé »). Appuyez sur **Enter** pour confirmer votre choix.
 - selon l'ordre alphabétique (de « A à Z » ou de « Z à A »). Appuyez sur **Enter** pour confirmer votre choix.
3. Une fois l'ensemble de vos réglages terminés (pour chacun des critères), appuyez sur **Enter**, puis sélectionnez « Oui » pour confirmer les changements.
4. Utilisez les touches **Return** de votre téléviseur ou **Exit** de votre télécommande pour sortir du menu.

Regroupement des chaînes

Cette option vous permet de regrouper vos chaînes TV et Radio dans 8 catégories différentes.

1. Dans le menu « Gestionnaire de chaîne », sélectionnez « Regroupement des chaînes » et appuyez sur **Enter**.
2. Appuyez sur les touches **CH+** ou **CH-** pour sélectionner une chaîne, puis utilisez les touches numériques de 1 à 8 pour placer la chaîne dans l'un des 8 groupes disponibles: « 1. Rien », « 2. Informations », « 3. Science », « 4. Sport », « 5. Cinéma », « 6. Jeune », « 7. Musique », « 8. Mode ».
3. Une fois vos réglages terminés, appuyez sur **Enter**, puis utilisez les touches **Return** de votre téléviseur ou **Exit** de votre télécommande pour sortir du menu.

Modification des chaînes

Cette option vous permet d'ajouter, d'effacer et de renommer des chaînes.

1. Dans le menu « Gestionnaire de chaîne », sélectionnez « Editer une chaîne » et appuyez sur **Enter**.
2. Pour ajouter une chaîne, appuyez sur la touche **ROUGE** de la télécommande.
3. Utilisez les **CH+** ou **CH-** pour sélectionner les différentes options du menu et ajouter une nouvelle chaîne à la base de données.
 - « Pays » : sélectionnez cette option puis appuyez sur la touche > et utilisez les touches **CH+** et **CH-** pour sélectionner une zone. Appuyez sur **Enter** pour confirmer.
 - « Porteuse » : sélectionnez cette option puis appuyez sur les touches **VOL-/LEFT** et **VOL+/RIGHT** du mini téléviseur ou < et > de la télécommande pour sélectionner le porteur désiré.
 - « Nom » : sélectionnez cette option puis appuyez sur les touches **VOL-/LEFT** et **VOL+/RIGHT** du mini téléviseur ou < et > de la télécommande pour renommer la chaîne (voir l'étape 3 de la section « Organisation des chaînes » plus haut).
 - « PID Audio », « PID Video », « PCR PID »: sélectionnez ces options puis appuyez sur les touches numériques de la télécommande pour entrer les valeurs.
4. Pour modifier les informations concernant une chaîne, appuyez sur la touche **JAUNE** de la télécommande. Vous pouvez modifier les options « Nom », « PID Audio », « PID Video », et « PCR PID ».
5. Lorsque vous avez terminé, appuyez sur **Enter** pour confirmer vos réglages et ajouter la chaîne à la base de données. Utilisez les touches **Return** du téléviseur ou **Exit** de la télécommande pour sortir du menu.

Effacer toutes les chaînes

Pour effacer définitivement toutes les chaînes de la base de données :

1. Dans le menu « Gestionnaire de chaîne », sélectionnez « Effacer tout » et appuyez sur **Enter**.
2. Utilisez les **CH+** ou **CH-** pour sélectionner « Toutes les chaînes TV » ou « Toutes les chaînes Radio » et appuyez sur **Enter**.
3. Utilisez les touches **VOL-/LEFT** et **VOL+/RIGHT** du mini téléviseur ou < et > de la télécommande pour sélectionner « Oui » (ou « Non » si vous souhaitez annuler la suppression) et appuyez sur **Enter**.

REGLAGES PAR DEFAUT

Pour remettre tous les réglages par défaut de votre téléviseur :

1. Appuyez sur la touche **Menu** pour accéder au menu principal.
2. Appuyez sur les touches **CH+** ou **CH-** pour sélectionner « Installation » et appuyez sur **Enter**.
3. Appuyez sur les touches **CH+** ou **CH-** pour sélectionner « Réglages par défaut » et appuyez sur **Enter**.
4. Utilisez les touches **VOL-/LEFT** et **VOL+/RIGHT** du mini téléviseur ou < et > de la télécommande pour sélectionner « Oui » (ou « Non » si vous ne souhaitez plus réactiver les réglages par défaut) et appuyez sur Enter pour confirmer la réinitialisation du système.

Note : Attention ! Tous les réglages que vous avez effectués seront réinitialisés et reviendront aux réglages d'usine. La base de données sera également effacée.

Version du logiciel

Pour afficher des informations concernant la version actuelle du système utilisé par votre téléviseur, la date, l'heure...etc.

1. Appuyez sur la touche **Menu** pour accéder au menu principal.
2. Appuyez sur les touches **CH+** ou **CH-** pour sélectionner « Installation » et appuyez sur **Enter**.
3. Appuyez sur les touches **CH+** ou **CH-** pour sélectionner « Version » et appuyez sur **Enter**.
4. Appuyez sur **Exit** de la télécommande ou **Return** du téléviseur pour faire disparaître les informations.

MULTIMEDIA

Vous pouvez utiliser votre mini téléviseur afin de visionner vos films (format MPEG-4/AVI et DivX), vos photos (format JPEG et BMP) ou écouter des morceaux de musique (format MP3). Copiez vos fichiers sur votre clé USB ou votre carte SD/MMC puis connectez le périphérique au téléviseur.

Film

Vous pouvez visionner des vidéos au format MPEG-4/AVI et DivX à l'aide de votre mini téléviseur.

1. Connectez le périphérique contenant les vidéos au mini téléviseur par le biais du port USB ou du lecteur de carte SD/MMC.
2. Appuyez sur la touche **Menu** pour accéder au menu principal.
3. Appuyez sur les touches **CH+** ou **CH-** pour sélectionner « Film » et appuyez sur **Enter**.
4. Sélectionnez le périphérique et appuyez sur **Enter** pour confirmer.
5. Utilisez les touches **CH+** ou **CH-** pour parcourir les dossiers contenus sur la clé USB ou la carte SD/MMC et sélectionner le fichier vidéo désiré. Appuyez sur **Enter** pour lancer la lecture.
6. Pendant le visionnage de la vidéo, utilisez la touche **Play/Pause** pour suspendre ou reprendre la lecture, les touches **◀** et **▶** pour effectuer une recherche rapide vers l'arrière ou l'avant, les touches **▶▶** et **◀◀** pour accéder à la vidéo suivante, ou retourner à la vidéo précédente.
7. Appuyez sur **Exit** pour interrompre la lecture et revenir à la liste des dossiers.

Musique

Votre mini téléviseur inclut également un lecteur MP3.

1. Connectez le périphérique contenant les fichiers MP3 au mini téléviseur par le biais du port USB ou du lecteur de carte SD/MMC.
2. Appuyez sur la touche **Menu** pour accéder au menu principal.
3. Appuyez sur les touches **CH+** ou **CH-** pour sélectionner « Musique » et appuyez sur **Enter**.
4. Sélectionnez le périphérique et appuyez sur **Enter** pour confirmer.
5. Utilisez les touches **CH+** ou **CH-** pour parcourir les dossiers contenus sur la clé USB ou la carte SD/MMC et sélectionner le fichier MP3 désiré. Appuyez sur **Enter** pour lancer la lecture.
6. Pendant l'écoute, utilisez la touche **Play/Pause** pour suspendre ou reprendre la lecture, les touches **◀** et **▶** pour effectuer une recherche rapide vers l'arrière ou l'avant, les touches **▶▶** et **◀◀** pour accéder au morceau suivant, ou retourner au morceau précédent.
7. Appuyez sur **Exit** pour interrompre la lecture et revenir à la liste des dossiers.

Photo

Vous pouvez visionner des photos au format JPG et BMP à l'aide de votre mini téléviseur.

1. Connectez le périphérique contenant les photos au mini téléviseur par le biais du port USB ou du lecteur de carte SD/MMC.
2. Appuyez sur la touche **Menu** pour accéder au menu principal.
3. Appuyez sur les touches **CH+** ou **CH-** pour sélectionner « Photo » et appuyez sur **Enter**.
4. Sélectionnez le périphérique et appuyez sur **Enter** pour confirmer.
5. Utilisez les touches **CH+** ou **CH-** pour parcourir les dossiers contenus sur la clé USB ou la carte SD/MMC et sélectionner le fichier image désiré. Appuyez sur **Enter** pour l'afficher en plein écran.
6. Utilisez les touches **▶▶** et **◀◀** pour afficher la photo suivante ou la photo précédente. Appuyez sur les touches **VOL-/LEFT** et **VOL+/RIGHT** du mini téléviseur ou **<** et **>** de la télécommande pour faire pivoter la photo vers la droite ou la gauche, sur les touches **CH+** ou **CH-** pour l'inverser ou la faire tourner vers le haut ou la bas. Vous pouvez aussi utiliser la touche **ZOOM** pour agrandir ou réduire l'image.
7. Appuyez sur **Exit** pour revenir à la liste des dossiers.

PROBLEMES ET SOLUTIONS

Problème	Solution
L'appareil ne s'allume pas.	<ul style="list-style-type: none">- Vérifiez que l'adaptateur secteur est bien branché.- Vérifiez que vous avez mis l'unité sous tension en appuyant sur la touche POWER ON/OFF du téléviseur.- Vérifiez les réglages du contraste et de la luminosité de l'image.
Pas d'image.	<ul style="list-style-type: none">- Vérifiez que l'antenne est bien connectée au téléviseur.- Il peut y avoir un problème avec le programme que vous visionnez. Essayez de changer de chaîne.- Vérifiez que vous avez activé l'écran TFT en appuyant sur la touche TFT ON/OFF de la télécommande.- Les chaînes ne sont pas réglées, essayez une recherche automatique.
Image de mauvaise qualité	<ul style="list-style-type: none">- Vérifiez la connexion de l'antenne.- Placez l'antenne dans un espace découvert ou près la fenêtre.
L'appareil ne reconnaît pas les clés USB ou les cartes SD/MMC.	<ul style="list-style-type: none">- Vérifiez que les périphériques sont insérés correctement.
L'appareil ne lit pas les vidéos sauvegardés sur les clés USB ou les cartes SD/MMC.	<ul style="list-style-type: none">- Les fichiers vidéo ne sont pas compatibles avec l'appareil : utilisez des fichiers vidéo au format AVI.

SPECIFICATIONS

SECTION GENERALE

Alimentation : DC 5V  ,2.2A

Taille de l'écran : 17.8 cm

Résolution de l'écran : 480×234 pixels

Dimensions : 206x158.5x123mm

Poids net: 769g

ADAPTATEUR

Entrée de puissance : AC 100V - 240V ~ 50/60Hz, 0.4 - 0.5A

Sortie : DC 5V ,2.2A

Entretien

Assurez-vous d'éteindre l'appareil et de débrancher le câble d'alimentation AC avant de le nettoyer. Essuyez cet appareil avec un chiffon sec et souple. Si les surfaces sont extrêmement sales, nettoyez les avec un chiffon qui a été trempé dans une solution eau et savon puis essoré fermement. Essuyez une nouvelle fois avec un chiffon sec. N'utilisez jamais d'alcool, d'essence, de dissolvant, liquides nettoyeurs ou autres produits chimiques. Et n'utilisez pas d'air comprimé pour enlever la poussière.

Garantie

Ce produit est couvert par notre garantie de un an. Pour toute mise en œuvre de la garantie ou du service après-vente, vous devez vous adresser à votre revendeur muni de votre preuve d'achat. Notre garantie couvre les vices de matériel ou de montage imputables au constructeur à l'exclusion de toute détérioration provenant du non-respect de la notice d'utilisation ou de toute intervention intempestive sur l'article (telle que démontage, exposition à la chaleur ou à l'humidité...).

Note : *Veillez garder ce mode d'emploi, il contient d'importantes informations.*

Le contenu de ce mode d'emploi peut changer sans préavis. Aucune partie de ce mode d'emploi ne doit être reproduite sans le consentement écrit du fabricant.

Référence: DMPTV1FR

Conçu et développé en Europe – Fabriqué en Chine

©2009 LEXIBOOK®

Lexibook S.A

2 avenue de Scandinavie

91953 Courtaboeuf Cedex

France

Service consommateurs à votre écoute :

0892 23 27 26 (0,34 € TTC/min)

www.lexibook.com



ATTENTION: L'écoute prolongée à un volume trop élevé peut causer des pertes d'audition.



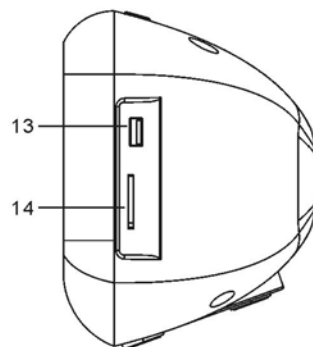
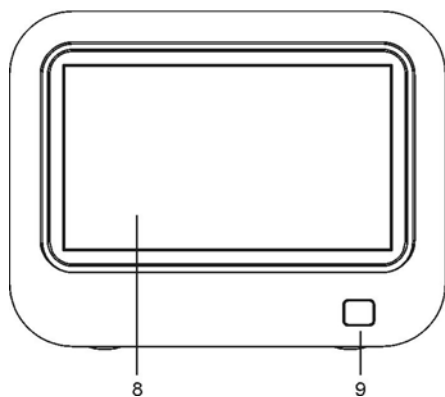
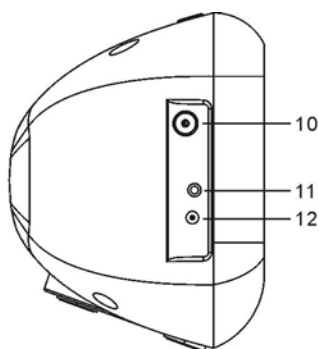
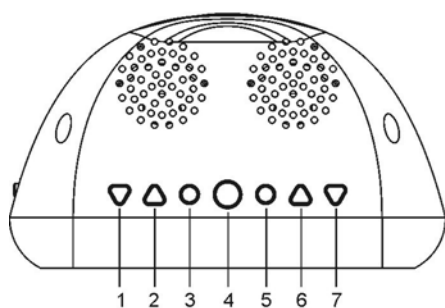
Ce produit n'est pas un jouet.



Informations sur la protection de l'environnement

Tout appareil électrique usé est une matière recyclable et ne devrait pas faire partie des ordures ménagères ! Nous vous demandons de bien vouloir nous soutenir en contribuant activement au ménagement des ressources et à la protection de l'environnement en déposant cet appareil dans des sites de collecte (si existants).





CONTENTS

Safety instructions	22
Important safety instructions	22
Product description	23
Remote control	24
Installation	25
First installation	26
Keys function	27
Navigating through the menus	29
Mini TV settings	29
TV and Radio channels setting	32
Channels management	33
Default settings	35
Multimedia	35
Troubleshooting	37
Specifications	37
Maintenance	38
Warranty	38

SAFETY INSTRUCTIONS



CAUTION
RISK OF ELECTRIC SHOCK
DO NOT OPEN



CAUTION: TO REDUCE THE RISK OF ELECTRIC SHOCK. DO NOT REMOVE COVER (OR BACK). NO USER SERVICEABLE PARTS INSIDE. REFER SERVICING TO QUALIFIED SERVICE PERSONNEL.

English

The graphic symbols on the back cover of the set mean the following:



The lightning flash with arrowhead symbol within an equilateral triangle is intended to alert the user to the presence of uninsulated 'dangerous voltage' within the product's enclosure that may be of sufficient magnitude to constitute a risk of electric shock to persons.



The exclamation point within an equilateral triangle is intended to alert the user to the presence of important operating and maintenance (servicing) instructions in the literature accompanying the appliance.

WARNING:


- To reduce the risk of fire or electric shock, do not expose this appliance to rain or moisture.
- The apparatus shall not be exposed to dripping or splashing and that no objects filled with liquids, such as vases, shall be placed on the apparatus.
- The mains plug is used as the disconnect device, the disconnect device shall remain readily operable.
- In order to disconnect the apparatus from the mains completely, the mains plug should be disconnected from the mains socket outlet completely.

IMPORTANT SAFETY INSTRUCTIONS

1. Read these instructions.
2. Keep these instructions.
3. Heed all warnings.
4. Follow all instructions.
5. Do not use this unit near water.
6. Clean only with a dry cloth.
7. Do not block any ventilation openings. Install in accordance with manufacturer's instructions.
8. Do not install near any heat sources such as radiators, heat registers, stoves or other apparatus (including amplifiers) that produce heat.

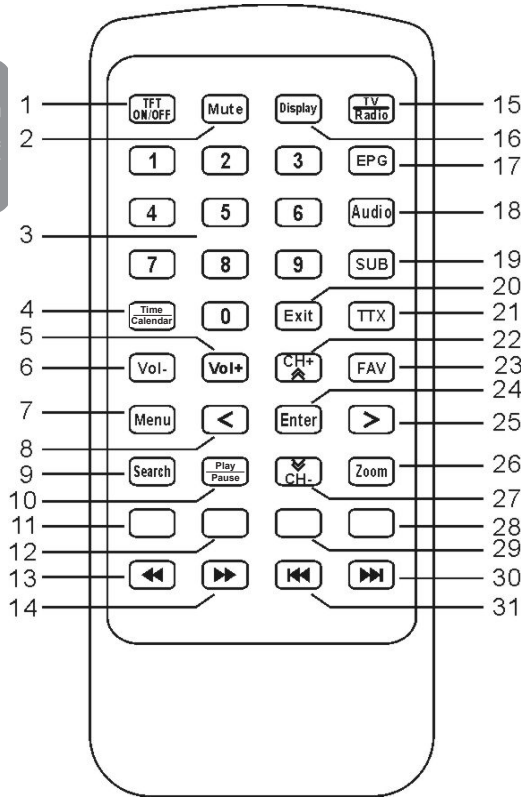
9. Do not defeat the safety purpose of the polarized or grounding-type plug. A polarized plug has two blades with one wider than the other. A grounding-type plug has two blades and a third grounding prong. The wide blade or the third prong is provided for your safety. If the provided plug does not fit into your outlet, consult an electrician for replacement of the obsolete outlet.
10. Protect the power cord from being walked on or pinched particularly at plugs, convenience receptacles, and the point where they exit from the unit.
11. Only use attachments/accessories specified by the manufacturer.
12. Unplug this unit during lightning storms or when unused for long periods of time.
13. Refer all servicing to qualified service personnel. Servicing is required when the unit has been damaged in any way, such as the following: the power-supply cord or plug has been damaged; liquid has been spilled or objects have fallen into the unit; and/or the unit has been exposed to rain or moisture, does not operate normally, has changed its performance or has been dropped.
14. Do not overload wall outlet. Use only power source as indicated.
15. Use replacement parts as specified by the manufacturer.
16. The product may be mounted to a wall only if recommended by the manufacturer.
17. Upon completion of any service or repairs to this product, ask the service technician to perform safety checks.

PRODUCT DESCRIPTION

1. VOL-/LEFT key
2. VOL+/RIGHT key
3. MENU/ENTER key
4. POWER ON/OFF key
5. RETURN key
6. CH+/UP key
7. CH-/DOWN key
8. LCD screen (TFT)
9. Infrared remote control sensor
10. ANT socket (antenna)
11. HEADPHONE jack
12. DC IN 5V  adapter jack
13. USB port
14. SD/MMC card slot


REMOTE CONTROL

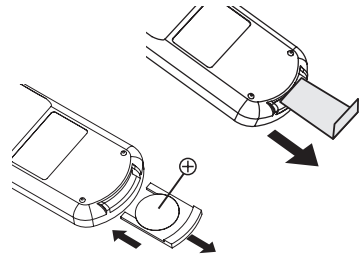
English



1. TFT ON/OFF key
2. Mute key
3. Numeric keys
4. TIME/CALENDAR key
5. Vol+ key
6. Vol- key
7. Menu key
8. < (left) key
9. SEARCH key
10. PLAY/PAUSE key
11. RED key
12. GREEN key
13. Scan backward key
14. Scan forward key
15. TV/Radio key
16. Display key
17. EPG key
18. Audio key
19. SUB (subtitles) key
20. Exit key
21. TTX (teletext) key
22. CH+/UP key
23. FAV (favorite) key
24. Enter key
25. > (right) key
26. ZOOM key
27. CH-/DOWN key
28. BLUE key
29. YELLOW key
30. NEXT key
31. PREVIOUS key

Battery installation

1. The first time you use the remote control, remove the battery tab located at the rear of the unit.
2. Open the battery compartment cover by pressing the unlock switch to the right and then sliding the battery holder out.
3. Insert 1 lithium CR2025 3V  type battery (included) as illustrated and slide the battery cover in until it clicks firmly into place.



Non-rechargeable batteries are not to be recharged. Rechargeable batteries are to be removed from the product before being charged. Rechargeable batteries are only to be charged under adult supervision. Different types of batteries or new and used batteries are not to be mixed. Only batteries of the same or equivalent type as recommended are to be used. Batteries are to be inserted with the correct polarity. Exhausted batteries are to be removed from the product. The supply terminals are not to be short circuited. Do not throw batteries into a fire. Remove the batteries if you are not going to use the product for a long period of time.

WARNING: Malfunction or loss of memory may be caused by strong frequency interference or electrostatic discharge. Should any abnormal function occur, remove the battery and insert it again.

Using the remote control

- When direct sunlight, an incandescent lamp, fluorescent lamp or any other strong light shines on the remote sensor of the unit, the remote operation may be unstable.
- When the battery becomes weak, the operating distance of the remote control reduces significantly and you need to replace the battery.

INSTALLATION

Unpacking the device

When unpacking, ensure that the following elements are included:

- 1 x mini TV video player
- 1 x remote control
- 1 x CR2025 lithium type battery
- 1 x AC/DC adapter
- 1 x portable antenna
- 1 x instruction manual

WARNING: All packaging materials, such as tape, plastic sheets, wire ties and tags are not part of this product and should be discarded.

Note: Before using this product for the first time, remove the static label on the LCD screen.

Setting up the Mini TV

Place the unit on a sturdy, horizontal, vibration-free surface. The product must not be subjected to vibrations or shocks. Please observe the conditions in the safety instructions.

To operate the TV, you can use the keys on the top of the LCD screen, or the remote control's keys. Use the input and output connections on the right and left sides of the TV to connect other devices to the unit.

Antenna connection

Connect your outdoor antenna or the portable antenna provided to the antenna socket located on the left side of the unit.

WARNING: In order to get the best TV reception, it is recommended to use a roof antenna. If you cannot use a roof antenna, use the antenna provided with the product, placing it near or outside a window.

Mains connection

Do not connect your mini TV to the mains supply before finishing all other connections. Insert the plug into a wall outlet (AC 220-240V~50Hz) close to the unit.

Note: The socket-outlet shall be installed near the equipment and shall be easily accessible.

WARNING: Malfunction or loss of memory may be caused by strong frequency interference or electrostatic discharge. Should any abnormal function occur, unplug the AC / DC adapter from the mains socket and plug it back in.

FIRST INSTALLATION

This section describes how to set up your mini TV when using it for the first time. When you have done all the connections, press the **POWER ON/OFF** key located on the top of the TV to switch it on, then follow the on screen instructions to complete the first settings.

OSD language setup

1. Press **>**, then use the **CH+** and **CH-** keys to select a language.
2. Press **Enter** to confirm.

Country (area) setup

Select the country where the unit will be used.

1. Press the **CH-** key to select "Area", then press **>**.
2. Use the **CH+** and **CH-** keys to select a country and press **Enter** to confirm.

Automatic channel search

1. Once you have selected the OSD language and the country, press **Enter** to launch the automatic TV and radio channels search.
2. Use the **<** and **>** keys to select "Yes" and press **Enter**.
3. The unit will search for TV and radio channels available in your country and store them automatically in the database.

Note: If the mini TV does not find any channel, "Database empty" will be displayed on the screen.

Note: The mini TV is not compatible with radio channels in AC3 format.

KEYS FUNCTION

POWER ON/OFF

Once the unit is connected to the mains power, use the **POWER ON/OFF** located on the top of the screen to switch on or switch off the mini TV.

TFT ON/OFF

When the mini TV is switched on, press the **TFT ON/OFF** to switch on or switch off the TFT screen.

Volume setting

1. Press the **VOL-/LEFT** and **VOL+/RIGHT** keys on the mini TV or the **Vol+** and **Vol-** keys on the remote control to turn the volume up or down.
2. To turn the sound off completely, press **Mute** on the remote control.
3. Press **Mute** again to turn the sound back on.

Note: if you don't turn off the sound off completely, you will hear the sound of the TV when navigating in the menus and making the settings. You can use the **Mute** key in TV mode to turn it off.

Program selection

1. Press the **VOL-/LEFT** and **VOL+/RIGHT** keys on the mini TV or the **Vol+** and **Vol-** keys on the remote control to toggle the channels upwards or downwards.
2. The numeric keys of the remote control can be used to enter the channel number directly.

Display

Press once the **Display** key on the remote control to display information about the current program (channel number, current program, next program...).

If you are navigating through menus, press this key to display information about the navigation keys.

Press the **Return** key on the mini TV or the **Exit** key on the remote control to remove the information.

TV/Radio

Use the **TV/Radio** key to toggle between TV and radio channels.

EPG (electronic program guide)

The electronic program guide (or EPG) allows you to display information about the programs broadcasted on the different channels available.

Press the **Return** key on the mini TV or the **Exit** key on the remote control to remove the information.

Audio

1. Press the **Audio** key, then:

- use the **VOL-/LEFT** and **VOL+/RIGHT** keys on the mini TV or the **Vol+** and **Vol-** keys on the remote control to select a stereo, mono right or mono left audio system.
- use **CH+** and **CH-** to select the audio language of the program you are watching.

Note: The availability of this function depends on the program.

2. Press **Enter** to confirm your selection and exit the program.

Note: To exit the program, press the **Return** key on the mini TV or the **Exit** key on the remote control.

SUB (subtitles)

1. Press the SUB key to enter the subtitles menu.
 2. Use the **VOL-/LEFT** and **VOL+/RIGHT** keys on the mini TV or the **Vol+** and **Vol-** keys on the remote control to activate or deactivate the subtitles for the current program. You can select "Off", "Subtitles" or "TTX Subtitles".
 3. Use the **CH+** and **CH-** keys to select the subtitle language desired.
- Note:** The availability of this function depends on the program.

Time/Calendar

Press this key once to display the clock (the time will appear on the top right corner of the screen), twice for the calendar (the calendar will be displayed in full screen) and three times to remove the information.

Exit

Use this key to go back to the previous step or exit a menu and go back to the current program.

TTX (teletext)

Press this key to display or remove the teletext (the teletext format may vary according to your provider).

1. Use the numeric keys to display the teletext page desired.
2. Press the **CH+** or **CH-** keys to display the next or previous page.
3. Press < to go backward 100 pages or > to go forward 100 pages.

FAV (favourite)

Press the **FAV** key to display a list of your favourite channels.

Note: you must add at least one channel to the list of favourite to be able to use this key. To add channels to your list of favourite, refer to the "Channel Management" paragraph of the "Organizing the channel list" section.

Menu

Use this key to enter the main menu and the submenus.

Search

In TV mode, press this key to launch directly an automatic search of the TV and radio channels.

Play/Pause

When playing a video or a MP3 file (saved on a USB key or a SD/MMC card), use this key to start or pause the playback.

Zoom

Press this key to activate the zoom. Press the **►►** key repeatedly to zoom in or the **◄◄** key to zoom out.

Press the **Zoom** key again to turn off the zoom function.

RED, GREEN, YELLOW, BLUE keys

Use these keys to do the settings (refer to the "Organizing the channel list" section below for more information).



When playing a video or a MP3 file (saved on a USB key or a SD/MMC card), use these keys to search forward or backward.

1. Press either key repeatedly during playback to change the search speed (“x2”, “x4”, “x8” and “x20”).
2. Press the **Play/Pause** key to resume normal playback.



When playing a video or a MP3 file (saved on a USB key or a SD/MMC card), use these keys to go back to the previous video/MP3 file or play the next video/MP3 file.

NAVIGATING THROUGH THE MENUS

Press the **Menu** key to access the main menu.

1. Use the **CH+** or **CH** keys to select the desired menu: “Digital TV”, “Movie”, “Music”, “Photo” or “Setup”. Press **Enter** to confirm.
2. Use **CH+**, **CH** and **Enter** to select a submenu and the corresponding options.
3. Press the < and > keys to modify the settings, activate and deactivate the functions.
4. Press the **Return** key on the mini TV or the **Exit** key on the remote control to go back to the previous step or exit the configuration menu.

MINI TV SETTINGS

This section describes how to set up the different options of your television (menus’ language, image and audio settings...) using the “Setup” menu.

“OSD” menu

1. Press the **Menu** key to enter the main menu.
2. Press the **CH+** or **CH-** keys to select “Setup” then press **Enter**.
3. Press the **CH+** or **CH-** keys to select “Configuration” then press **Enter**.
4. Press the **CH+** or **CH-** keys to select “OSD” then press **Enter**.

OSD timer

You can adjust the display time of the messages between 1 and 5 seconds.

1. In the “OSD” menu, press the **CH+** or **CH-** keys to select “OSD Timeout” then use the **VOL-/LEFT** and **VOL+/RIGHT** keys on the mini TV or the **Vol+** and **Vol-** keys on the remote control to adjust the display time.
2. When you have finished your settings, press **Enter** to confirm.

OSD transparency

To adjust the OSD messages contrast:

1. In the “OSD” menu, press the **CH+** or **CH-** keys to select “OSD Trans”.
2. Press the **VOL-/LEFT** and **VOL+/RIGHT** keys on the mini TV or the **Vol+** and **Vol-** keys on the remote control to adjust the transparency value (from 0 to 60%) and press **Enter** to confirm.

OSD language

1. In the “OSD” menu, press the **CH+** or **CH-** keys to select “OSD Language”.
2. Press the **VOL-/LEFT** and **VOL+/RIGHT** on the mini TV or the **Vol+** and **Vol-** keys on the remote control to select a language and press **Enter** to confirm.

Audio language setup

To adjust the audio languages:

1. In the “OSD” menu, press the **CH+** or **CH-** keys to select “1st Audio Language” or “2nd Audio Language”.
2. Press the **VOL-/LEFT** and **VOL+/RIGHT** keys on the mini TV or the **Vol+** and **Vol-** keys on the remote control to select the desired audio language and press **Enter** to confirm the settings.

“TV” menu

1. Press the **Menu** key to enter the main menu.
2. Press the **CH+** or **CH-** keys to select “Setup” then press **Enter**.
3. Press the **CH+** or **CH-** keys to select “Configuration” then press **Enter**.
4. Press the **CH+** or **CH-** keys to select “TV” then press **Enter**.

TV image settings

1. Press the **CH+** or **CH-** to select an option, then use the **VOL-/LEFT** and **VOL+/RIGHT** keys on the mini TV or the **Vol+** and **Vol-** keys on the remote control to adjust the settings:
 - “Brightness”: select this option then press the **VOL+/RIGHT** key on the mini TV or the **>** key on the remote control. Use the **CH+** or **CH-** keys to select a value (from “0” to “100 %”) then press **Enter**.
 - “Contrast”: select this option then press the **VOL+/RIGHT** key on the mini TV or the **>** key on the remote control. Use the **CH+** or **CH-** keys to select a value (from “0” to “100 %”) then press **Enter**.
 - “HUE”: select this option then press the **VOL+/RIGHT** key on the mini TV or the **>** key on the remote control. Use the **CH+** or **CH-** keys to select a value (from “-6” to “6”) then press **Enter**.
 - “Saturation”: select this option then press the **VOL+/RIGHT** key on the mini TV or the **>** key on the remote control. Use the **CH+** or **CH-** keys to select a value (from “0” to “12”) then press **Enter**.
2. When you have finished your settings, press **Return** or **Exit** to exit the menu.

“System Setup” menu

1. Press the **Menu** key to enter the main menu.
2. Press the **CH+** or **CH-** keys to select “Setup” then press **Enter**.
3. Press the **CH+** or **CH-** keys to select “Configuration” then press **Enter**.
4. Press the **CH+** or **CH-** keys to select “System Setup” then press **Enter**.

Equaliser setup

To setup the equaliser:

1. Press the **CH+** or **CH-** keys to select “EQ Setup” and press the **VOL+/RIGHT** key on the mini TV or the > key on the remote control.
2. Press the **CH+** or **CH-** keys to select “Standard”, “Classic”, “Rock”, “Jazz” or “POP” and press **Enter**.

Photo slideshow setting (JPEG AutoPlay Dur)

To adjust the display time of your pictures when launching a slideshow:

1. Press the **CH+** or **CH-** keys to select “JPEG AutoPlay Dur” and press the **VOL+/RIGHT** key on the mini TV or the > key on the remote control.
2. Press the **CH+** or **CH-** keys to select a delay (between 5 seconds and 2 minutes). Select “Off” to cancel the function. Press **Enter** to confirm the settings.

Country setting

To select the country where you will use the mini TV (this option allows you to do the TV and radio channels automatic search):

1. Press the **CH+** or **CH-** keys to select “Area” and press the **VOL+/RIGHT** key on the mini TV or the > key on the remote control.
2. Press the **CH+** or **CH-** keys to select a country then press **Enter** to confirm the settings.

“Parental lock” menu

1. Press the Menu key to enter the main menu.
2. Press the **CH+** or **CH-** keys to select “Setup” then press **Enter**.
3. Press the **CH+** or **CH-** keys to select “Configuration” then press **Enter**.
4. Press the **CH+** or **CH-** keys to select “Parental lock” then press **Enter**.

Change the password

To change the system password:

1. Use the numeric keys on the remote control to enter the old password (the default password is “0000”).
2. Enter the new password, then re-enter it to confirm.
3. The new password is saved and you will exit the menu automatically.

TV AND RADIO CHANNELS SETTING

Note: The mini TV is not compatible with radio channels in AC3 format.

This section describes how to search and receive TV and radio channels.

English

1. Press the **Menu** key to enter the main menu.
2. Press the **CH+** or **CH-** keys to select “Digital TV” then press **Enter**.
3. Press the **CH+** or **CH-** keys to select “Installation” then press **Enter**.
4. Press the **CH+** or **CH-** keys to select “Auto Search”, “Manual Search” or “Area Search” then press **Enter**.

Automatic Search

The automatic search function will scan the default frequencies and bandwidths according to the country setting (refer to the “Country setting” paragraph of the “Mini TV settings” section).

The TV will automatically store the channels available. Select “Auto Search” and press **Enter** to start the TV and radio channels automatic search.

Note: You can exit the automatic search at any time by pressing the **Exit** key.

Manual Search

To use the manual search function, you must know the frequencies and bandwidths you want to use for the scan.

1. Select “Manual Search” and press **Enter**.
2. Press the **CH+** or **CH-** keys to select “Freq (KHz)” then use the numeric keys on the remote control to enter a frequency.
3. Press the **CH+** or **CH-** keys to select “BandWidth” then use the < or > keys to choose a value for the bandwidth (in MHz) : “6M”, “7M” or “8M”.
4. Press **Enter** to start the search or **Exit** to go back to the installation menu.

Area Search

This option allows you to make a more precise manual research by indicating a frequency for the beginning and the end of the search. The unit will complete the search between the two frequencies you entered.

1. Select “Area Search” and press **Enter**.
2. Press the **CH+** or **CH-** keys to select “Start Freq (KHz)” then use the numeric keys on the remote control to enter a frequency for the beginning of the search.
3. Press the **CH+** or **CH-** keys to select “End Freq (KHz)” then use the numeric keys on the remote control to enter a frequency for the end of the search.
4. Press the **CH+** or **CH-** keys to select “BandWidth” then use the < or > keys to choose a value for the bandwidth (in MHz) : “6M”, “7M” or “8M”.
5. Press **Enter** to start the search or **Exit** to go back to the installation menu.

IMPORTANT NOTE: To be able to launch a channel search (auto, manual or by area), you must connect the mini TV to an antenna (your outdoor antenna, the portable antenna provided with the unit or other).

ORGANIZING THE CHANNEL LIST

The options available in the “Channel Manager” menu allow you to delete, move, organize or lock the channels stored in the unit’s database. You can manage the TV and radio channels independently.

1. Press the **Menu** key to enter the main menu.
2. Press the **CH+** or **CH-** keys to select “Digital TV” then press **Enter**.
3. Press the **CH+** or **CH-** keys to select “Channel Manager” then press **Enter**.

Channel management

1. In the “Channel Manager” menu, select “Channel Organizer” then press **Enter**.
2. Press the **CH+** or **CH-** keys to select a channel “Digital TV” then use the colored keys to do the settings:
 - **RED** key: press this key to add or remove the channel from your list of favourite.
 - **GREEN** key: press this key to delete the channel from the database or to cancel the deletion. If you didn’t delete or lock any channel before, you will need to enter the password (“0000” by default) to confirm the deletion.
 - **YELLOW** key: press this key to move the channel in the list or to cancel the move.
 - **BLUE** key: press this key to lock or unlock the channel. If you didn’t delete or lock any channel before, you will need to enter the password (“0000” by default) to confirm the locking.
3. To change the channel name, press the < or >, then use the numeric keys on the remote control to enter the new name.
4. Once you have finished your settings, press **Enter** to confirm and use the **Return** key on the mini TV or the **Exit** key on the remote control to exit the menu.

Sorting channels

1. In the “Channel Manager” menu, select “Channel Sorting” then press **Enter**.
2. Press the **CH+** or **CH-** keys to select one of the parameters available to sort the channels, then use the **VOL-/LEFT** and **VOL+/RIGHT** keys on the mini TV or the **Vol+** and **Vol-** keys on the remote control to adjust the settings. You can sort the channels:
 - by country (1st parameter). Press **Enter** to confirm your choice.
 - by sorting the free channels and the encrypted channels (2nd parameter, you can select “All”, “Free” or “Crypted”). Press **Enter** to confirm your choice.
 - by alphabetical order (“A to Z” or “Z to A”) . Press **Enter** to confirm your choice.
3. Once you have finished your settings, press **Enter**, then select “Yes” to confirm.
4. Use the **Return** key on the mini TV or the **Exit** key on the remote control to exit the menu.

Grouping channels

This option allows you to group the TV and radio channels in 8 different categories.

1. In the “Channel Manager” menu, select “Channel Grouping” then press **Enter**.
2. Press the **CH+** or **CH-** keys to select a channel then use the numeric keys 1 to 8 on the remote control to place the channel in one of the 8 categories available: “1.None”, “2.News”, “3.Science”, “4.Sports”, “5.Movie”, “6.Kids”, “7.Music”, “8.Fashion”.
3. Once you have finished your settings, press **Enter** to confirm and use the **Return** key on the mini TV or the **Exit** key on the remote control to exit the menu.

Editing channels

This option allows you to add, delete and rename channels.

1. In the “Channel Manager” menu, select “Edit Channels” then press **Enter**.
2. To add a channel, press the **RED** key on the remote control.
3. Use the **CH+** or **CH-** keys to select one of the options available and add a new channel to the database.
 - “Area”: select this option then press the > key and use the **CH+** and **CH-** keys to select a country. Press **Enter** to confirm.
 - “Carrier”: select this option and press **VOL-/LEFT** and **VOL+/RIGHT** keys on the mini TV or the **Vol+** and **Vol-** keys on the remote control to select a carrier.
 - “Channel name”: select this option and press **VOL-/LEFT** and **VOL+/RIGHT** keys on the mini TV or the **Vol+** and **Vol-** keys on the remote control to rename the channel (refer to step 3 of the “Channel management” paragraph above).
 - “Audio PID”, “PID Video”, “PCR PID”: select these options then use the numeric keys on the remote control to enter the desired values.
4. To edit a channel, press the **YELLOW** key on the remote control. You will have access to the same options described above.
5. Once you have finished your settings, press **Enter** to confirm and add the channel to the database. Use the **Return** key on the mini TV or the **Exit** key on the remote control to exit the menu.

Delete channels

To delete channels from the database:

1. In the “Channel Manager” menu, select “Delete All” then press **Enter**.
2. Use the **CH+** or **CH-** keys to select “All TV Channels” or “All Radio Channels” and press **Enter**.
3. Use the **VOL-/LEFT** and **VOL+/RIGHT** keys on the mini TV or the **Vol+** and **Vol-** keys on the remote control to select “Yes” (or “No” if you want to cancel the deletion) then press **Enter**.

DEFAULT SETTINGS

To reset your mini TV system and restore the factory settings:

1. Press the **Menu** key to enter the main menu.
2. Press the **CH+** or **CH-** keys to select "Setup" then press **Enter**.
3. Press the **CH+** or **CH-** keys to select "Factory Default" then press **Enter**.
4. Use the **VOL-/LEFT** and **VOL+/RIGHT** keys on the mini TV or the **Vol+** and **Vol-** keys on the remote control to select "Yes" (or "No" if you don't want to reset the system) then press **Enter** to confirm.

Note: All the setup options will return to their default settings. The database will also be deleted.

Firmware version

To display information about the current firmware, the date, hour....

1. Press the **Menu** key to enter the main menu.
2. Press the **CH+** or **CH-** keys to select "Setup" then press **Enter**.
3. Press the **CH+** or **CH-** keys to select "Version" then press **Enter**.
4. Press the **Exit** key on the remote control or the **Return** key on the mini TV to remove the information.

MULTIMEDIA

You can use your mini TV to play movies (in MPEG-4/AVI and DivX format), display your pictures (JPEG and BMP format) or listen to music files (MP3 format). Copy the files to your USB key or your SD/MMC card then connect the device to the mini TV.

Movie

You can use your mini TV to play movies in MPEG-4/AVI and DivX format.

1. Connect the device where you copied the video files to the mini TV. Use the USB port or the SD/MMC card reader.
2. Press the **Menu** key to enter the main menu.
3. Press the **CH+** or **CH-** keys to select "Movie" then press **Enter**.
4. Select the device then press **Enter** to confirm.
5. Use the **CH+** or **CH-** keys to browse through the folders and files stored on the USB key or the SD/MMC card and select the desired video file. Press **Enter** to start the playback.
6. During playback, use the **Play/Pause** key to pause or resume, the **◀** and **▶** keys to scan backward or forward, the **▶▶** and **◀◀** keys to play the previous or next video.
7. Press **Exit** to stop playback and go back to the files list.

Music

You can also use your mini TV to listen to MP3 files.

1. Connect the device where you copied the audio files to the mini TV. Use the USB port or the SD/MMC card reader.
2. Press the **Menu** key to enter the main menu.
3. Press the **CH+** or **CH-** keys to select "Music" then press **Enter**.
4. Select the device then press **Enter** to confirm.
5. Use the **CH+** or **CH-** keys to browse through the folders and files stored on the USB key or the SD/MMC card and select the desired audio file. Press **Enter** to start the playback.
6. During playback, use the **Play/Pause** key to pause or resume, the **◀** and **▶** keys to scan backward or forward, the **▶▶** and **◀◀** keys to play the previous or next video.
7. Press **Exit** to stop playback and go back to the files list.

Photo

You can use your mini TV to display your photos in JPEG and BMP format.

1. Connect the device where you copied the pictures to the mini TV. Use the USB port or the SD/MMC card reader.
2. Press the **Menu** key to enter the main menu.
3. Press the **CH+** or **CH-** keys to select "Photo" then press **Enter**.
4. Select the device then press **Enter** to confirm.
5. Use the **CH+** or **CH-** keys to browse through the folders and files stored on the USB key or the SD/MMC card and select the desired image file. Press **Enter** to display it in full screen mode.
6. Use the **▶▶** and **◀◀** keys to display the next or previous image. Press the **VOL-/LEFT** and **VOL+/RIGHT** keys on the mini TV or the **Vol+** and **Vol-** keys on the remote control to flip or rotate the photo. You can also use the **ZOOM** key to zoom in or zoom out on the picture.
7. Press **Exit** to go back to the files list.

TROUBLESHOOTING

Problem	Solution
The unit does not switch on.	<ul style="list-style-type: none"> - Check that the main plug is correctly connected to an outlet. - Check that the unit has been switched on by pressing the POWER ON/OFF key on the top of the screen. - Check the brightness and contrast settings.
No picture.	<ul style="list-style-type: none"> - Check the antenna connection. - Try other channels. - Make sure the LCD screen is switched on by using the TFT ON/OFF key on the remote control. - No channel is preset, start an automatic search.
Low quality picture.	<ul style="list-style-type: none"> - Check the antenna connection. - Move the antenna to an open area or near a window.
The unit does not recognize the USB key or the SD/MMC card.	<ul style="list-style-type: none"> - Make sure the devices have been correctly connect to the unit.
The unit does not play the video files saved on the USB key or the SD/MMC card.	<ul style="list-style-type: none"> - The video files may not be compatible with the unit: use video in AVI format.

SPECIFICATIONS

GENERAL SECTION

Power Source: DC 5V $\overline{\text{---}}$, 2.2A
 Screen dimensions: 7" (17.8 cm)
 Screen resolution: 480×234 pixels
 Dimensions: 206x158.5x123mm
 Net Weight: 769g

ADAPTER

Power input: AC 100V - 240V ~ 50/60Hz, 0.4 - 0.5A
 Output: DC 5V $\overline{\text{---}}$, 2.2A

MAINTENANCE

To prevent fire or shock hazard, disconnect your unit from the AC power source when cleaning. The finish on your unit may be cleaned with a dust cloth and cared for as other furniture. Use a soft, clean cloth moistened with plain, lukewarm water to clean the exterior of the unit. Use caution when cleaning and wiping the plastic parts. Mild soap and a damp cloth may be used on the front panel.

English

WARRANTY

This product is covered by our 1-year warranty.

For any claim under the warranty or after sale service, please contact your distributor and present a valid proof of purchase. Our warranty covers any manufacturing material and workmanship defect, with the exception of any deterioration arising from the non-observance of the instruction manual or from any careless action implemented on this item (such as dismantling, exposition to heat and humidity, etc.). It is recommended to keep the packaging for any further reference.

In a bid to keep improving our services, we could implement modification on the colours and the details of the product shown on the packaging.

NOTE: Please keep this instruction manual, it contains important information.

Reference: DMPTV1FR

Designed and developed in Europe – Made in China

©2009 LEXIBOOK®

Lexibook UK Ltd,
Wimbledon Village Business Centre,
Thornton House, Thornton Road,
Wimbledon, London SW19 4NG
UK

For any further information, please call Helpline 0808 1003015

www.lexibook.com



WARNING: Prolonged use at full power of this product might damage the ear of the user.



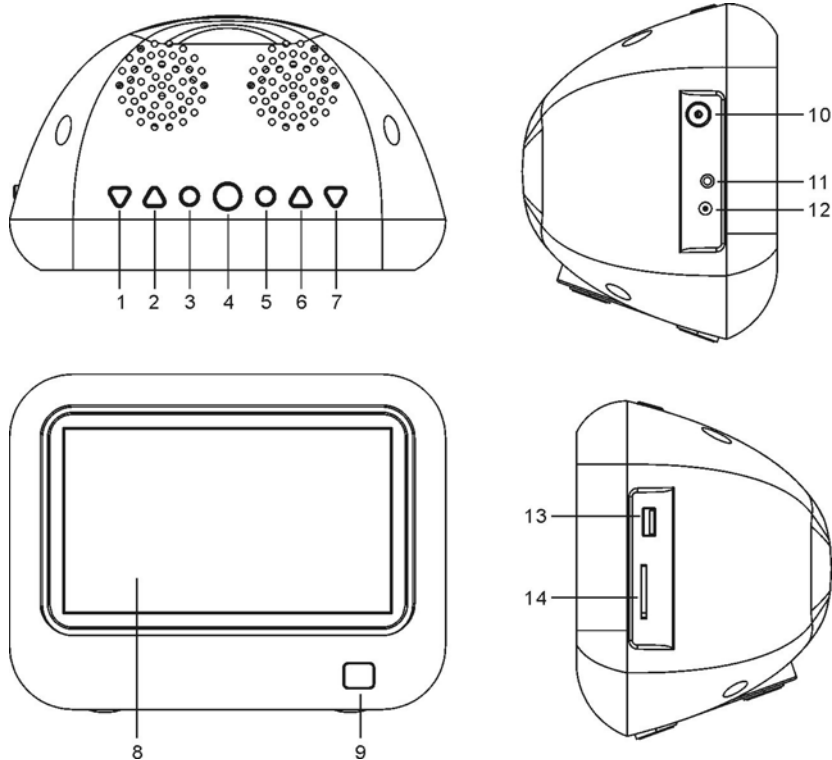
This product is not a toy



Environmental Protection

Unwanted electrical appliances can be recycled and should not be discarded along with regular household waste! Please actively support the conservation of resources and help protect the environment by returning this appliance to a collection centre (if available).





CONTENIDO

Precauciones de seguridad	40
Instrucciones importantes de seguridad	40
Descripción del producto	41
Mando a distancia	42
Preparativos preliminares	43
Ajustes iniciales	44
Funciones de las diferentes teclas	45
Cómo recorrer los diferentes menús de configuración	47
Configuración del mini televisor	47
Sintonización de los canales de televisión y emisoras de radio	50
Organización de canales y emisoras	51
Parámetros predeterminados por defecto	53
Multimedia	53
Problemas y soluciones	55
Especificaciones	55
Mantenimiento	56
Garantía	56

INSTRUCCIONES DE SEGURIDAD



PRECAUCIÓN
RIESGO DE DESCARGA ELÉCTRICA
NO ABRIR



PRECAUCIÓN: PARA REDUCIR EL RIESGO DE DESCARGAS ELÉCTRICAS: NO ABRIR LA TAPA (O LA PARTE TRASERA). NO EXISTEN PARTES REPARABLES DENTRO. CONSULTAR CON PERSONAL DE UN SERVICIO CUALIFICADO.

Español

Los símbolos gráficos de la parte posterior significan lo siguiente:



El rayo con cabeza de flecha dentro de un triángulo equilátero sirve para alertar al usuario de la presencia de “voltaje peligroso” sin aislar dentro del producto de magnitud suficiente como para suponer un riesgo de descarga eléctrica para las personas.



El signo de exclamación dentro de un triángulo equilátero sirve para alertar al usuario de la presencia de instrucciones importantes de funcionamiento y mantenimiento (reparaciones) en el folleto que acompaña al aparato.

ADVERTENCIA:

- Para reducir el riesgo de fuego o descarga eléctrica, no exponer el aparato a la lluvia o a la humedad.
- No exponer el aparato a goteos o salpicaduras y no colocar encima de los mismos objetos que contengan líquido, tales como jarrones.
- El enchufe de la toma de corriente sirve para desconectar el aparato y deberá estar siempre en buenas condiciones.
- Para desconectar el aparato completamente se deberá retirar el enchufe de la toma de corriente.

INSTRUCCIONES DE SEGURIDAD IMPORTANTES

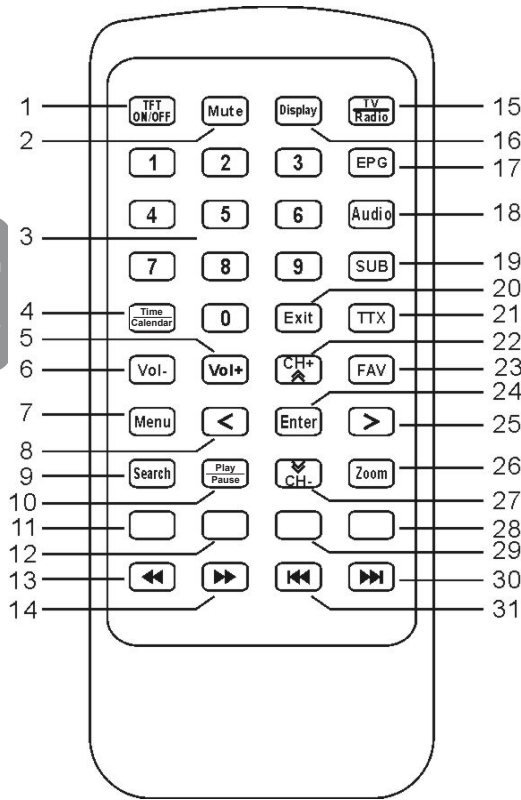
1. Leer las instrucciones.
2. Guardar las instrucciones.
3. Prestar atención a todas las advertencias.
4. Seguir las instrucciones.
5. No usar el aparato cerca del agua.
6. Limpiar con un paño seco solamente.
7. No bloquear las ranuras de ventilación. Instalar de acuerdo a las instrucciones del fabricante.
8. No instalar cerca de fuentes de calor tales como radiadores, calentadores, cocinas o cualquier otro aparato (incluyendo amplificadores) que emita calor.

9. No manipular las medidas de seguridad del enchufe, toma de tierra o enchufe polarizado. Un enchufe polarizado posee dos clavijas siendo una más ancha que la otra. Un enchufe con toma de tierra posee dos clavijas más una tercera que es la toma de tierra. La clavija más ancha está incluida por seguridad. Si el enchufe suministrado no entra en la toma de corriente se deberá consultar con un electricista para que cambie la toma de corriente porque es obsoleta.
10. No pisar o doblar el cable especialmente a la altura del enchufe, receptáculos o en el punto de salida del aparato.
11. Utilizar solamente los accesorios especificados por el fabricante.
12. Desenchufar el aparato durante tormentas eléctricas o si no se va a usar por un periodo de tiempo prolongado.
13. Toda reparación debe ser efectuada por un servicio de personal cualificado. Se requerirá un servicio de reparación cuando el aparato ha sido dañado en casos tales como: el cable o el enchufe están dañados; le ha caído o entrado líquido; el aparato ha sido expuesto a la lluvia o a la humedad y no funciona con normalidad o se ha caído al suelo.
14. No sobrecargar la toma de corriente. Usar solamente la fuente de alimentación como se indica.
15. Usar recambios especificados por el fabricante.
16. El aparato se puede montar en la pared solamente si lo recomienda el fabricante.
17. Cuando se le hayan efectuado reparaciones al aparato se debe pedir al técnico que le haga una comprobación de seguridad.

DESCRIPCIÓN DEL PRODUCTO

1. Tecla VOL-/LEFT (disminuir volumen/desplazamiento a izquierda)
2. Tecla VOL+/RIGHT (aumentar volumen/desplazamiento a la derecha)
3. Tecla MENU/ENTER (menú/introducir o aceptar)
4. Tecla POWER ON/OFF (encendido/apagado del aparato)
5. Tecla RETURN (volver)
6. Tecla CH+/UP (selección de canal siguiente/desplazamiento hacia arriba)
7. Tecla CH-/DOWN (selección de canal anterior/desplazamiento hacia abajo)
8. Pantalla LCD (TFT)
9. Sensor de infrarrojos
10. Entrada ANT (para antena)
11. Salida HEADPHONE (para auriculares)
12. Entrada para cable de conexión a la red eléctrica
13. Puerto USB
14. Lector de tarjetas SD/MMC

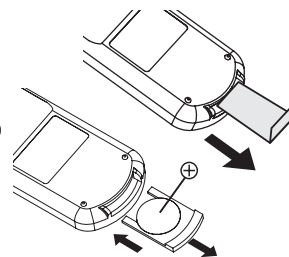
MANDO A DISTANCIA



1. Tecla TFT ON/OFF (encendido/apagado de la pantalla TFT)
2. Tecla Mute (desactivación del sonido)
3. Teclas numéricas
4. Tecla TIME/CALENDAR (reloj/calendario)
5. Tecla Vol+: permite aumentar el volumen
6. Tecla Vol-: permite disminuir el volumen
7. Tecla Menu (selección de menús)
8. Tecla < (desplazamiento a izquierda)
9. Tecla SEARCH (búsqueda)
10. Tecla Play/Pause (reproducción/pausa)
11. Tecla ROJA
12. Tecla VERDE
13. Tecla de búsqueda rápida hacia atrás
14. Tecla de búsqueda rápida hacia delante
15. Tecla de selección del modo TV/Radio
16. Tecla Display (visualización en pantalla)
17. Tecla EPG (Guía electrónica de programas)
18. Tecla Audio
19. Tecla SUB (subtítulos)
20. Tecla Exit (salir)
21. Tecla TTX (teletexto)
22. Tecla CH+/UP (selección de canal siguiente/desplazamiento hacia arriba)
23. Tecla FAV (favoritos)
24. Tecla Enter (introducir/aceptar)
25. Tecla > (desplazamiento a la derecha)
26. Tecla ZOOM (nivel de ampliación)
27. Tecla CH-/DOWN (selección de canal anterior/desplazamiento hacia abajo)
28. Tecla AZUL
29. Tecla AMARILLA
30. Tecla NEXT (siguiente)
31. Tecla PREVIOUS (anterior)

Instalación de la pila

1. La primera vez que vaya a utilizar el mando a distancia, asegúrese de retirar la lengüeta de protección situada en la parte posterior del mismo.
2. Abra el compartimento de la pila presionando el botón situado en el lado derecho y, a continuación, extráigalo del mando a distancia.
3. Inserte 1 pila de litio de 3 V --- de tipo CR2025 (incluida) de la manera indicada en la ilustración. A continuación, vuelva a introducir en el mando a distancia el compartimento de la pila hasta que encaje correctamente en su sitio.



Las pilas no recargables no deben ser recargadas. Retirar las pilas recargables del aparato antes de proceder a su recarga. Las pilas recargables deben ser recargadas solamente bajo supervisión adulta. No mezclar tipos de pilas diferentes o pilas nuevas con pilas usadas. Usar solamente pilas del tipo recomendado o equivalentes. Insertar las pilas con las polaridades en posición correcta. Retirar las pilas gastadas de dentro del aparato. No provocar cortocircuitos en los terminales. No echar las pilas al fuego. Retirar las pilas de dentro del aparato si éste no va a ser utilizado por un periodo de tiempo prolongado.

¡ADVERTENCIA! Las descargas electrostáticas o interferencias de una frecuencia fuerte podrán provocar el funcionamiento anormal del aparato o la pérdida de los datos almacenados en su memoria. En caso de observarse algún funcionamiento anormal del aparato, retire y vuelva a instalar la pila.

Utilización del mando a distancia

- Cuando los rayos del sol o la luz procedente de una bombilla, fluorescente o cualquier otro tipo de luz intensa incidan sobre el mando a distancia del aparato, es posible que éste no funcione correctamente.
- Cuando la pila esté descargada, la distancia de funcionamiento del mando a distancia se verá reducida de manera notable y será necesario sustituir la pila.

PREPARATIVOS PRELIMINARES

Desembalaje del aparato

Cuando desembale el aparato, asegúrese de que se incluyen todos los siguientes componentes:

- 1 mini pantalla de televisión/reproductor de video
- 1 mando a distancia
- 1 pila de litio de tipo CR2025
- 1 adaptador de corriente
- 1 antena de televisión portátil
- 1 manual de instrucciones

¡ADVERTENCIA! Todos los elementos utilizados para el embalaje, como por ejemplo cintas, recubrimientos plásticos, ataduras metálicas y etiquetas no forman parte de este aparato y deberán desecharse.

Nota: antes de utilizar por primera vez este producto, asegúrese de retirar la lámina de protección estática de la pantalla LCD.

Instalación del mini televisor

Coloque el aparato sobre una superficie firme, horizontal y que esté libre de vibraciones. Deberá procurarse que el mini televisor no esté sujeto a vibraciones o impactos de ningún tipo. Asegúrese de observar las precauciones indicadas en las instrucciones relacionadas con la seguridad.

Podrá utilizar su mini televisor mediante las teclas situadas en la parte superior de la pantalla o mediante las teclas del mando a distancia. Los conectores situados en los laterales derecho e izquierdo del aparato proporcionan todas las conexiones que podrá necesitar si desea conectar otros equipos a su pantalla.

Conexión de la antena

Conecte la antena exterior de su vivienda o la antena portátil suministrada con el aparato a la entrada para antena situada en el lateral izquierdo de la pantalla.

IMPORTANTE: para garantizar la máxima calidad de recepción de la señal de televisión, se recomienda encarecidamente utilizar una antena exterior instalada en el techo de su vivienda. Si no dispone de antena exterior, utilice la antena suministrada con el producto, colocándola cerca o en el exterior de una ventana.

Conexión a la red eléctrica

No conecte el mini televisor a la red eléctrica hasta haber efectuado todas las demás conexiones. Conecte el televisor a una toma de corriente adecuada utilizando el adaptador de corriente que se suministra (220 - 240 VCA ~ 50 Hz).

Nota: la toma de corriente a la que esté conectado el aparato deberá estar ubicada cerca del mismo y estar fácilmente accesible en todo momento.

¡ADVERTENCIA! Las descargas electrostáticas o interferencias de una frecuencia fuerte podrán provocar el funcionamiento anormal del aparato o la pérdida de los datos almacenados en su memoria. En caso de observarse algún funcionamiento anormal, desenchufe del suministro eléctrico el adaptador de corriente y vuelva a enchufarlo.

PRIMEIRAS REGULAÇÕES

Esta sección le explica cómo configurar su mini televisor durante su utilización inicial. Tras haber efectuado todas las conexiones, pulse la tecla **POWER ON/OFF** (encendido/apagado del aparato) situado en la parte superior del televisor para encenderlo. A continuación, siga las instrucciones que van mostrándose en la pantalla para proceder a efectuar los ajustes iniciales.

Selección del idioma de visualización de informaciones y menús

1. Pulse la tecla > y seleccione uno de los idiomas disponibles mediante las teclas **CH+** y **CH-**.
2. Pulse la tecla **Enter** para confirmar su selección.

Selección del país

Seleccione el país donde se encuentra.

1. Pulse la tecla **CH-** para seleccionar la opción "Area" (zona) y, a continuación, pulse la tecla >.
2. Utilice las teclas **CH+** y **CH-** para seleccionar un país y, seguidamente, pulse la tecla **Enter** para confirmar su selección.

Sintonización automática de canales y emisoras

1. Una vez configurado el idioma de visualización y seleccionado el país correspondiente, pulse la tecla **Enter** para iniciar el proceso de sintonización automática de canales de televisión y emisoras de radio.
2. Utilice las teclas < y > para seleccionar la opción "SI" y pulse la tecla **Enter** a modo de confirmación.
3. El aparato iniciará una búsqueda de los canales de televisión y emisoras de radio disponibles en el país seleccionado y las memorizará automáticamente en su base de datos.

Nota: si el mini televisor no consigue encontrar ningún canal o emisora, la pantalla mostrará el mensaje "Base de datos vacía".

NOTA: El mini TV no es compatible con los canales de radio en formato AC3.

FUNCIONES DE LAS DIFERENTES TECLAS

Tecla **POWER ON/OFF** (encendido/apagado del aparato)

Una vez que el televisor esté enchufado a la red eléctrica, utilice la tecla **POWER ON/OFF** situada en la pantalla para encender o apagar el aparato.

Tecla **TFT ON/OFF** (encendido/apagado de la pantalla TFT)

Una vez que el mini televisor esté encendido, pulse la tecla **TFT ON/OFF** para encender o apagar la pantalla TFT.

Ajuste del volumen

1. Pulse las teclas **VOL+/RIGHT** y **VOL-/LEFT** en el mini televisor, o bien las teclas **Vol+** y **Vol-** en el mando a distancia para aumentar o disminuir el volumen.
2. Para desactivar completamente el volumen, pulse la tecla **Mute** en el mando a distancia.
3. Vuelva a pulsar la tecla **Mute** para reactivar el volumen.

Nota: si no desactiva el volumen, el sonido del televisor permanecerá activado mientras efectúa ajustes o utiliza los juegos. Podrá utilizar la tecla **Mute** (en modo de televisión) para desactivar el sonido.

Selección de canales

1. Pulse las teclas **CH+/UP** y **CH-/DOWN** en el televisor, o bien las teclas **CH+** y **CH-** en el mando a distancia para recorrer los diferentes canales en orden ascendente o descendente.
2. Asimismo, podrá utilizar las teclas numéricas del mando a distancia para introducir directamente el número del canal que desea sintonizar.

Tecla **Display** (visualización en pantalla)

Pulse la tecla **Display** en el mando a distancia para que la pantalla muestre información sobre el programa visualizado (canal, programa en curso, programa siguiente...). Mientras recorre las diferentes opciones de un menú, pulse esta tecla para que se muestren informaciones relacionadas con las teclas de navegación.

Pulse la tecla **Return** en el televisor, o bien la tecla **Exit** en el mando a distancia para que dichas informaciones desaparezcan de la pantalla.

Tecla **TV/Radio**

Utilice la tecla **TV/RADIO** para alternar entre canales de TV y emisoras de radio.

Tecla **EPG** (Guía electrónica de programas)

La Guía Electrónica de Programas (o EPG) le permite mostrar en la pantalla informaciones relacionadas con los programas de las diferentes canales que se encuentran disponibles.

Pulse la tecla **Return** en el televisor, o bien la tecla **Exit** en el mando a distancia para que dichas informaciones desaparezcan de la pantalla.

Tecla **Audio**

1. Pulse la tecla **Audio** y, a continuación, proceda como sigue:
 - Utilice las teclas **VOL-/LEFT** y **VOL+/RIGHT** en su mini televisor, o bien las teclas **<** y **>** en el mando a distancia para seleccionar una salida de audio estéreo, monoaural por el altavoz derecho o monoaural por el altavoz izquierdo.
 - Utilice las teclas **CH+** y **CH-** para seleccionar el idioma de audio deseado para el programa que se esté visualizando.

Nota: la disponibilidad de esta función dependerá del programa que se esté visualizando.

2. Pulse la tecla **Enter** para confirmar su selección y salir del programa.

Nota: para salir del programa, pulse la tecla **Return** en el televisor, o bien la tecla **Exit** en el mando a distancia.

Tecla SUB (subtítulos)

1. Pulse la tecla SUB para acceder al menú de subtítulos.
2. Utilice las teclas **VOL-/LEFT** y **VOL+/RIGHT** de su mini televisor, o bien las teclas < y > en el mando a distancia para activar o desactivar la visualización en pantalla de los subtítulos. Podrá seleccionar entre las opciones “Off” (subtítulos desactivados), “Subtítulos” (subtítulos activados), o bien “TTX subtítulos” (subtítulos de teletexto).
3. Utilice las teclas **CH+** y **CH-** para seleccionar el idioma deseado para los subtítulos que se muestran en la pantalla.

Nota: la disponibilidad de esta función y del modo de visualización dependerán del programa que se esté visualizando.

Tecla Time/Calendar (reloj/calendario)

Pulse una sola vez esta tecla para que se muestre el reloj (la hora se mostrará en la parte superior derecha de la pantalla), o bien púlsela dos veces para que se muestre el calendario (éste se mostrará a toda pantalla). Púlsela tres veces para hacer que desaparezcan todas las informaciones de la pantalla.

Tecla Exit (salir)

Utilice esta tecla para volver al paso anterior, o bien para salir de un menú y regresar al programa que se está visualizando.

Tecla TTX (teletexto)

Pulse esta tecla para hacer que el teletexto se muestre o desaparezca de la pantalla (el formato del teletexto podrá variar en función de su proveedor de acceso a servicios de televisión).

1. Utilice las teclas numéricas para que se muestre la página de teletexto deseada.
2. Pulse las teclas **CH+** y **CH-** para que se muestre la página anterior o siguiente del teletexto.
3. Pulse la tecla < para saltar hacia atrás 100 páginas, o bien la tecla > para saltar hacia delante 100 páginas.

Tecla FAV (favoritos)

Pulse la tecla **FAV** para que se muestre la lista de sus canales preferidos.

Nota: deberá añadir al menos 1 canal a su lista de favoritos para que le sea posible utilizar esta tecla. Para añadir canales a su lista de favoritos, consulte el apartado titulado “Organización de canales y emisoras” en la sección del mismo nombre.

Tecla Menú

Utilice esta tecla para acceder al menú principal y a los diferentes menús de configuración.

Tecla Search (búsqueda)

Desde el modo de televisión, pulse esta tecla para iniciar directamente una búsqueda automática de canales de televisión y emisoras de radio.

Tecla Play/Pause (reproducción/pausa)

Mientras está viendo un video o reproduciendo un archivo MP3 (grabado en la tarjeta de memoria USB o tarjeta de tipo SD/MMC), podrá utilizar esta tecla para iniciar o pausar la reproducción.

Tecla Zoom (nivel de ampliación)

Pulse esta tecla para activar la función de ampliación. Pulse reiteradamente la tecla ►► para ampliar la imagen, o bien en la tecla ◀◀ para reducirla. Vuelva a pulsar esta tecla para desactivar la función de ampliación.

Teclas ROJA, VERDE, AMARILLA y AZUL

Utilice estas teclas para efectuar diferentes ajustes (véase la sección titulada “Organización de canales y emisoras” que se incluye más adelante para obtener detalles complementarios al respecto).

Teclas ◀◀ ▶▶

Mientras está viendo un video o reproduciendo una pieza musical (grabada en una tarjeta de memoria USB o tarjeta de tipo SD/MMC), podrá utilizar estas teclas para efectuar una búsqueda rápida hacia delante o hacia atrás.

1. Pulse de manera reiterada dichas teclas para aumentar la velocidad de búsqueda hacia adelante o hacia atrás (“x2”, “x4”, “x8”, “x20”).
2. Para volver a la velocidad de reproducción normal, pulse la tecla **Play/Pause**.

Teclas ▶▶▶▶ ◀◀◀◀

Mientras está viendo un video o reproduciendo una pieza musical (grabada en una tarjeta de memoria USB o tarjeta de tipo SD/MMC), podrá utilizar estas teclas para saltar a un video o tema anterior o siguiente.

CÓMO RECORRER LOS DIFERENTES MENÚS DE CONFIGURACIÓN

Pulse la tecla **Menu** para acceder al menú principal de configuración del aparato.

1. Utilice la tecla **CH+** o **CH-** para seleccionar el menú deseado entre las siguientes opciones: “TV Digital” (televisión digital), “Cine” (películas), “Música”, “Fotos” e “Disposición Del Sistema”. Pulse la tecla **Enter** para confirmar su selección.
2. Utilice las teclas **CH+**, **CH-** y **Enter** para seleccionar un submenú y sus correspondientes opciones.
3. Las teclas < y > le permitirán modificar los parámetros, así como activar y desactivar las diferentes funciones.
4. Utilice las teclas **Return** en la pantalla, o bien **Exit** en el mando a distancia para volver al paso anterior o salir del menú de configuración.

CONFIGURACIÓN DEL MINI TELEVISOR

Esta sección explica cómo configurar los diferentes parámetros de su televisor (idioma de los menús, ajuste de la imagen, del sonido...) utilizando las opciones del menú “Disposición Del Sistema”.

Menú “OSD”

1. Pulse la tecla **Menu** para acceder al menú principal.
2. Pulse la tecla **CH+** o **CH-** para seleccionar la opción “Disposición Del Sistema” y pulse la tecla **Enter** para confirmar su selección.
3. Pulse la tecla **CH+** o **CH-** para seleccionar la opción “Configuración” y pulse la tecla **Enter** para confirmar su selección.
4. Pulse la tecla **CH+** o **CH-** para seleccionar la opción “OSD” (visualización en pantalla) y pulse la tecla **Enter** para confirmar su selección.

Intervalo de visualización en pantalla

Si lo desea, podrá ajustar el intervalo de visualización en pantalla de las informaciones entre 1 y 5 segundos.

1. En el menú “OSD”, pulse la tecla **CH+** o **CH-** para seleccionar la opción “Tiempo de OSD” (intervalo de visualización en pantalla) y, a continuación, utilice las teclas **VOL-/LEFT** y **VOL+/RIGHT** de su mini televisor, o bien las teclas < y > en el mando a distancia para ajustar el intervalo de visualización en pantalla.
2. Cuando haya finalizado de ajustar los diferentes parámetros, pulse la tecla **Enter** a modo de confirmación.

Ajuste del nivel de transparencia de los diferentes menús

Para ajustar el nivel de contraste de de la información visualizada en la pantalla, proceda como sigue:

1. En el menú "OSD", pulse la tecla **CH+** o **CH-** para seleccionar la opción "Transp. del OSD" (nivel de transparencia).
2. Pulse las teclas **VOL-/LEFT** y **VOL+/RIGHT** de su mini televisor, o bien las teclas < y > en el mando a distancia para ajustar el nivel de contraste (entre el 0 y el 60%) y, a continuación pulse la tecla **Enter** a modo de confirmación.

Selección del idioma de visualización de informaciones y menús.

1. En el menú "OSD", pulse la tecla **CH+** o **CH-** para seleccionar la opción "Idioma del menú".
2. Pulse la tecla **VOL+/RIGHT** en el mini televisor, o bien la tecla > en el mando a distancia y, a continuación, utilice las teclas **CH+** y **CH-** para seleccionar el idioma deseado. Seguidamente, pulse la tecla **Enter** para confirmar su selección.

Configuración de los idiomas de audio

Para configurar los idiomas de audio, proceda como sigue:

1. En el menú "OSD", pulse la tecla **CH+** o **CH-** para seleccionar la opción "1. Idioma de Audio" (primer idioma de audio), o bien "2. Idioma de Audio" (segundo idioma de audio).
2. Pulse la tecla **VOL+/RIGHT** en el mini televisor, o bien la tecla > en el mando a distancia y, a continuación, utilice las teclas **CH+** y **CH-** para seleccionar el idioma de audio deseado. Seguidamente, pulse la tecla **Enter** para confirmar los ajustes efectuados.

Menú de "TV"

1. Pulse la tecla Menu para acceder al menú principal.
2. Pulse la tecla **CH+** o **CH-** para seleccionar la opción "Disposición Del Sistema" y pulse la tecla Enter para confirmar su selección.
3. Pulse la tecla **CH+** o **CH-** para seleccionar la opción "Configuración" y pulse la tecla **Enter** para confirmar su selección.
4. Pulse la tecla **CH+** o **CH-** para seleccionar la opción "TV" (televisión) y pulse la tecla **Enter** para confirmar su selección.

Ajuste de la imagen del televisor

1. Pulse la tecla **CH+** o **CH-** para seleccionar una opción y, a continuación, utilice las teclas **VOL-/LEFT** y **VOL+/RIGHT** de su mini televisor, o bien las teclas < y > en el mando a distancia para modificar los siguientes parámetros:
 - "Brillo": seleccione esta opción y, a continuación, pulse la tecla **VOL+/RIGHT** de su mini televisor, o bien la tecla > en el mando a distancia. Utilice la tecla **CH+** o **CH-** para seleccionar un valor determinado (entre el 0 y el 100%) y pulse la tecla **Enter** para confirmar su selección.
 - "Contraste": seleccione esta opción y, a continuación, pulse la tecla **VOL+/RIGHT** de su mini televisor, o bien la tecla > en el mando a distancia. Utilice la tecla **CH+** o **CH-** para seleccionar un valor determinado (entre el 0 y el 100%) y pulse la tecla **Enter** para confirmar su selección.
 - "Color" (tono): seleccione esta opción y, a continuación, pulse la tecla **VOL+/RIGHT** de su mini televisor, o bien la tecla > en el mando a distancia. Utilice la tecla **CH+** o **CH-** para seleccionar un valor determinado (entre - 6 y 6) y pulse la tecla **Enter** para confirmar su selección.
 - "Saturación": seleccione esta opción y, a continuación, pulse la tecla **VOL+/RIGHT** de su mini televisor, o bien la tecla > en el mando a distancia. Utilice la tecla **CH+** o **CH-** para seleccionar un valor determinado (entre el 0 y 12) y pulse la tecla **Enter** para confirmar su selección.
2. Cuando haya terminado de efectuar los ajustes deseados, pulse la tecla **Return** o **Exit** para salir del menú.

Menú “Disposición Del Sistema” (instalación del sistema)

1. Pulse la tecla **Menu** para acceder al menú principal.
2. Pulse la tecla **CH+** o **CH-** para seleccionar la opción “Disposición Del Sistema” y pulse la tecla **Enter** para confirmar su selección.
3. Pulse la tecla **CH+** o **CH-** para seleccionar la opción “Configuración” y pulse la tecla **Enter** para confirmar su selección.
4. Pulse la tecla **CH+** o **CH-** para seleccionar la “Disposición Del Sistema” y pulse la tecla **Enter** para confirmar su selección.

Configuración del ecualizador

Para configurar el ecualizador del televisor, proceda como sigue:

1. Pulse la tecla **CH+** o **CH-** para seleccionar la opción “Ecualizador “ (configuración del ecualizador) y, a continuación, pulse la tecla **VOL+/RIGHT** de su mini televisor, o bien la tecla > en el mando a distancia.
2. Pulse la tecla **CH+** o **CH-** para seleccionar entre las opciones “Estándar”, “Clásico”, “Rock”, “Jazz” o “Pop” y, a continuación, pulse la tecla **Enter** para confirmar su selección.

Configuración de la presentación de diapositivas (opción “JPEG AutoPlay Dur”)

Para ajustar el intervalo de visualización en pantalla de las imágenes cuando se utiliza la función de presentación de diapositivas, proceda como sigue:

1. Pulse la tecla **CH+** o **CH-** para seleccionar la opción “JPEG AutoPlay Dur.” (Intervalo de reproducción automática de fotos) y, a continuación, pulse la tecla **VOL+/RIGHT** de su mini televisor, o bien la tecla > en el mando a distancia.
2. Utilice la tecla “ **CH+** o **CH-** para seleccionar un intervalo determinado (entre 5 segundos y 2 minutos). Seleccione la opción “chiusa” (desactivada) para deshabilitar esta función. Pulse la tecla **Enter** para confirmar los ajustes efectuados.

Configuración del país (opción “Area”)

Esta opción se utiliza para seleccionar el país el que se encuentra (mediante la misma, podrá seguidamente efectuar una búsqueda automática o manual de los distintos canales y emisoras).

1. Pulse la tecla **CH+** o **CH-** para seleccionar la opción “Area” (zona geográfica) y, a continuación, pulse la tecla **VOL+/RIGHT** de su mini televisor, o bien la tecla > en el mando a distancia.
2. Utilice la tecla **CH+** o **CH-** para seleccionar el país deseado entre las opciones disponibles. Pulse la tecla **Enter** para confirmar los ajustes efectuados.

Menú “Control parental”

1. Pulse la tecla **Menu** para acceder al menú principal.
2. Pulse la tecla **CH+** o **CH-** para seleccionar la opción “Disposición Del Sistema” y pulse la tecla **Enter** para confirmar su selección.
3. Pulse la tecla **CH+** o **CH-** para seleccionar la opción “Configuración” y pulse la tecla **Enter** para confirmar su selección.
4. Pulse la tecla **CH+** o **CH-** para seleccionar la opción “control parental” y pulse la tecla **Enter** para confirmar su selección.

Cómo modificar la contraseña

Para cambiar la contraseña del sistema, proceda como sigue:

1. Utilice las teclas numéricas del mando a distancia para introducir la contraseña actual (la contraseña configurada por defecto es el “0000”).
2. Introduzca la contraseña y vuelva a introducirla por segunda vez para confirmarla.
3. La nueva contraseña quedará así guardada y abandonará automáticamente el menú.

SINTONIZACIÓN DE LOS CANALES DE TELEVISIÓN Y EMISORAS DE RADIO

NOTA: El mini TV no es compatible con los canales de radio en formato AC3.

Esta sección le explica cómo encontrar sintonizar canales de televisión y emisoras de radio.

1. Pulse la tecla **Menu** para acceder al menú principal.
2. Pulse la tecla **CH+** o **CH-** para seleccionar la opción "Instalación" y pulse la tecla **Enter** para confirmar su selección.
3. Pulse la tecla **CH+** o **CH-** para seleccionar la opción "Disposición Del Sistema" y pulse la tecla **Enter** para confirmar su selección.
4. Utilice la tecla **CH+** o **CH-** para seleccionar entre las opciones "Búsqueda automática", "Búsqueda manual" o "Area de búsqueda" (búsqueda por zona) y pulse la tecla **Enter** para confirmar su selección.

Búsqueda automática

La función de búsqueda automática efectúa un escaneo de las frecuencias y bandas pasantes predeterminadas por defecto en función de la configuración del país seleccionada (véase el apartado titulado "Configuración del país" de la sección "Configuración del mini televisor"). El aparato guarda automáticamente en su memoria los canales y emisoras encontrados.

Seleccione la opción "Búsqueda automática" y pulse la tecla **Enter** para iniciar la búsqueda automática de canales de televisión y emisoras de radio.

Nota: podrá abandonar en cualquier momento el proceso de búsqueda automática pulsando la tecla **Exit**.

Búsqueda manual

Para poder utilizar la función de búsqueda manual, deberá conocer de antemano las frecuencias y bandas pasantes que desea utilizar a la hora de efectuar el escaneo.

1. Seleccione la opción "Búsqueda manual" y pulse la tecla **Enter**.
2. Pulse la tecla **CH+** o **CH-** para seleccionar la opción "Freq. (KHz)" y, a continuación, utilice las teclas numéricas del mando a distancia para introducir un valor de frecuencia.
3. Pulse la tecla **CH+** o **CH-** para seleccionar la opción "Ancho de Banda" (amplitud de banda) y pulse la tecla < o > para introducir un valor de banda pasante en MHz: "6M", "7M" o "8M".
4. Pulse la tecla **Enter** para iniciar la búsqueda, o bien la tecla **Exit** para abandonar esta opción y volver al menú de instalación.

Búsqueda por zona (opción "Area de búsqueda")

Esta opción le permite efectuar una búsqueda manual más precisa, pudiendo especificarse una frecuencia de inicio, así como una frecuencia final. El aparato llevará a cabo un escaneo entre los dos valores de frecuencia indicados.

1. Seleccione la opción "Area de búsqueda" y pulse la tecla **Enter**.
2. Pulse la tecla **CH+** o **CH-** para seleccionar la opción "Freq. Inicial (KHz)" y, a continuación, utilice las teclas numéricas del mando a distancia para introducir un valor de frecuencia inicial.
3. Pulse la tecla **CH+** o **CH-** para seleccionar la opción "Freq. Final (KHz)" y, a continuación, utilice las teclas numéricas del mando a distancia para introducir un valor de frecuencia final.
4. Pulse la tecla **CH+** o **CH-** para seleccionar la opción "Ancho de Banda" (amplitud de banda) y pulse la tecla < o > para introducir un valor de banda pasante en MHz: "6M", "7M" o "8M".
5. Pulse la tecla **Enter** para iniciar la búsqueda, o bien la tecla **Exit** para abandonar esta opción y volver al menú de instalación.

NOTA IMPORTANTE : independientemente del método de búsqueda utilizado, el mini televisor deberá estar conectado a una antena (ya sea la de su domicilio, la suministrada con el televisor u otra antena distinta) para así poder efectuar la búsqueda y memorizar los canales y emisoras disponibles.

ORGANIZACIÓN DE CANALES Y EMISORAS

Las diferentes opciones del menú “Editor de Programas” de su mini televisor le permite eliminar, desplazar, organizar o incluso bloquear canales y emisoras presentes en su base de datos. Podrá organizar por separado sus canales de televisión y emisoras de radio.

1. Pulse la tecla **Menu** para acceder al menú principal.
2. Pulse la tecla **CH+** o **CH-** para seleccionar la opción “TV Digital” (televisión digital) y pulse la tecla **Enter** para confirmar su selección.
3. Pulse la tecla **CH+** o **CH-** para seleccionar la opción “Editor de Programas” y pulse la tecla **Enter** para confirmar su selección.

Organización de canales y emisoras

1. En el menú “Editor de Programas”, seleccione la opción “Organizador de Prog.” y, a continuación, pulse la tecla **Enter** para confirmar su selección.
2. Pulse la tecla **CH+** o **CH-** para seleccionar un canal o emisora y utilice las teclas de colores del mando a distancia para efectuar los ajustes necesarios conforme a las instrucciones siguientes:
 - Tecla **ROJA**: pulse esta tecla para añadir o eliminar un canal o emisora de su lista de favoritos.
 - Tecla **VERDE**: pulse esta tecla para eliminar un canal o emisora de la base de datos, o bien cancelar dicha eliminación. De no haberse procedido a la eliminación o bloqueo de ningún canal o emisora, será necesario que introduzca su contraseña (0000 por defecto) para confirmar dicha eliminación.
 - Tecla **AMARILLA**: pulse esta tecla para desplazar el canal o emisora a un lugar distinto de la lista o para cancelar la acción de desplazamiento.
 - Tecla **AZUL**: pulse esta tecla para bloquear o desbloquear el acceso a un determinado canal o emisora. De no haberse procedido al bloqueo de ningún canal o emisora, será necesario que introduzca su contraseña (0000 por defecto) para confirmar la acción de bloqueo.
3. Para modificar el nombre del canal o emisora, pulse la tecla < o > y, a continuación, utilice las teclas numéricas para introducir el nuevo nombre que desee.
4. Una vez que haya finalizado de efectuar los ajustes pertinentes, pulse la tecla **CH+** o **CH-** para confirmar los cambios efectuados y utilice la tecla **Return** en el televisor, o bien la tecla **Exit** en el mando a distancia para salir del menú.

Clasificación de canales y emisoras

1. En el menú “Editor de Programas”, seleccione la opción “Ordenar programas” y, a continuación, pulse la tecla **Enter** para confirmar su selección.
2. Pulse la **CH+** o **CH-** para seleccionar una opción de clasificación de canales y emisoras y, a continuación, utilice las teclas **VOL-/LEFT** y **VOL+/RIGHT** de su mini televisor, o bien las teclas < y > en el mando a distancia para modificar los parámetros. Podrá clasificar los canales y emisoras conforme a lo siguiente:
 - En función de su país de origen (primer criterio). Pulse la tecla **Enter** (introducir/aceptar) para confirmar su selección.
 - Separando los canales/emisoras gratuitos de los canales/emisoras codificados (segundo criterio, con la posibilidad de selección entre las opciones “Todo”, “Libre” o “Codificado”. Pulse la tecla **Enter** (introducir/aceptar) para confirmar su selección.
 - Por orden alfabético (de la A a la Z, o bien de la Z a la A). Pulse la tecla **Enter** (introducir/aceptar) para confirmar su selección.
3. Una vez finalizada la totalidad de los ajustes (para cada uno de los criterios), pulse la tecla **Enter** y seleccione la opción “Sí” para confirmar los cambios efectuados.
4. Utilice la tecla **Return** en el televisor, o bien la tecla **Exit** en el mando a distancia para salir del menú.

Agrupamiento de canales y emisoras

Esta función le permite agrupar sus canales de televisión y emisoras de radio en 8 categorías distintas.

1. En el menú “Editor de Programas”, seleccione la opción “Grupo de programas” y, a continuación, pulse la tecla **Enter** para confirmar su selección.
2. Pulse la tecla **CH+** o **CH-** para seleccionar un canal o emisora y utilice las teclas numéricas 1 a 8 para incluir el canal o emisora en uno de los 8 grupos disponibles: “1. None” (ninguno), “2. News” (noticias), “3. Science” (ciencias), “4. Sport” (deportes), “5. Movie” (cine), “6. Kids” (juvenil), “7. Music” (música) y “8. Fashion” (moda).
3. Una vez que haya finalizado de efectuar los ajustes pertinentes, pulse la tecla **Enter** para confirmar los cambios efectuados y utilice la tecla **Return** en el televisor, o bien la tecla **Exit** en el mando a distancia para salir del menú.

Modificación de canales o emisoras

Esta opción le permite añadir, eliminar y cambie el nombre de los canales y emisoras.

1. En el menú “Editor de Programas”, seleccione la opción “Editar programas” y, a continuación, pulse la tecla **Enter** para confirmar su selección.
2. Para añadir un canal o emisora, pulse la tecla **ROJA** en el mando a distancia.
3. Utilice la tecla **CH+** o **CH-** para seleccionar entre las diferentes opciones del menú y añadir un nuevo canal o emisora a la base de datos.
 - “Area Name “ (país): seleccione esta opción y, continuación, pulse la tecla > y utilice la tecla **CH+** o **CH-** para seleccionar una zona determinada. Pulse la tecla **Enter** para confirmar su selección.
 - “Carrier” (portadora): seleccione esta opción y, continuación, pulse las teclas **VOL-/LEFT** y **VOL+/RIGHT** de su mini televisor, o bien las teclas < y > en el mando a distancia para seleccionar la frecuencia portadora deseada.
 - “Channel Name “ (nombre): seleccione esta opción y, continuación, pulse las teclas **VOL-/LEFT** y **VOL+/RIGHT** de su mini televisor, o bien las teclas < y > en el mando a distancia para cambiar el nombre del canal o emisora (véase el paso 3 de la sección titulada “Organización de canales y emisoras” situada en una página anterior).
 - “PID Audio” (PID de audio), “PID Video” (PID de vídeo) y “PCR PID” (PID de PCR): seleccione estas opciones y pulse las teclas numéricas del mando a distancia para introducir los valores que correspondan.
4. Para modificar un canal o emisora, pulse la tecla **AMARILLA** en el mando a distancia. Las opciones disponibles son las mismas que las que aparecen cuando se pulse la tecla **ROJA**.
5. Una vez que haya finalizado de modificar los parámetros pertinentes, pulse la tecla **Enter** para confirmar los cambios efectuados y añadir el canal o emisora a la base de datos. Utilice la tecla **Return** de su televisor, o bien la tecla **Exit** en el mando a distancia para salir del menú.

Cómo borrar todos los canales o emisoras

Para eliminar definitivamente todos los canales o emisoras de la base de datos, proceda como sigue:

1. En el menú “Editor de Programas”, seleccione la opción “Borrar todo” y, a continuación pulse la tecla **Enter** para confirmar su selección.
2. Utilice la tecla **CH+** o **CH-** para seleccionar la opción “Todos Programas TV”, o bien “Todas cadenas de radio” (todas las emisoras de radio) y pulse la tecla **Enter** para confirmar su selección.
3. Utilice las teclas **VOL-/LEFT** y **VOL+/RIGHT** de su mini televisor, o bien las teclas < y > en el mando a distancia para seleccionar “Sí”, o “No”; en caso de que desee cancelar la eliminación y, a continuación pulse la tecla **Enter** para confirmar la acción.

PARÁMETROS PREDETERMINADOS POR DEFECTO

Si desea restablecer todos los parámetros predeterminados por defecto de su televisor, proceda como sigue:

1. Pulse la tecla **Menu** para acceder al menú principal.
2. Pulse la tecla **CH+** o **CH-** para seleccionar la opción "Disposición Del Sistema" y pulse la tecla **Enter** para confirmar su selección.
3. Pulse la tecla **CH+** o **CH-** para seleccionar la opción "Valores de fábrica" y pulse la tecla **Enter** para confirmar su selección.
4. Utilice las teclas **VOL-/LEFT** y **VOL+/RIGHT** de su mini televisor, o bien las teclas **<** y **>** en el mando a distancia para seleccionar "Sí", o "No"; en caso de que no desee restablecer los parámetros predeterminados por defecto y, a continuación pulse la tecla **Enter** para confirmar el proceso de reinicio del sistema.

Nota: ¡Cuidado! Se perderán todos los ajustes efectuados y se restablecerán los parámetros predeterminados de fábrica. Asimismo, se borrará el contenido de la base de datos.

Versión de software

Esta opción le permite visualizar en la pantalla información relacionada con la versión actual del sistema utilizado por su televisor, así como la fecha, hora, etc.

1. Pulse la tecla **Menu** para acceder al menú principal.
2. Pulse la tecla **CH+** o **CH-** para seleccionar la opción "Disposición Del Sistema" y pulse la tecla **Enter** para confirmar su selección.
3. Pulse la tecla **CH+** o **CH-** para seleccionar la opción "Versión" y pulse la tecla **Enter** para confirmar su selección.
4. Pulse la tecla **Exit** en el mando a distancia, o bien la tecla **Return** de su televisor para que desaparezcan las informaciones de la pantalla.

MULTIMEDIA

Si lo desea, podrá utilizar su mini televisor para ver sus películas (en formato MPEG-4/AVI y DiVx), fotos (en formato JPEG y BMP) o escuchar piezas musicales (en formato MP3). Grabe sus archivos en una tarjeta de memoria USB o tarjeta tipo SD/MMC y, a continuación, conecte dicho dispositivo periférico a su televisor.

Películas

Si lo desea, podrá visualizar en su mini televisor sus videos en formato MPEG-4/AVI y DiVx.

1. Para ello, conecte al mini televisor el dispositivo periférico donde ha grabado sus videos a través del puerto USB o lector de tarjetas SD/MMC.
2. Pulse la tecla **Menu** para acceder al menú principal.
3. Pulse la tecla **CH+** o **CH-** para seleccionar la opción "Cine" y pulse la tecla **Enter** para confirmar su selección.
4. Seleccione el dispositivo periférico que corresponda y pulse la tecla **Enter** para confirmar su selección.
5. Utilice la tecla **CH+** o **CH-** para recorrer los archivos incluidos en la tarjeta de memoria USB o tarjeta tipo SD/MMC y seleccione el archivo de video que desea visualizar. Pulse la tecla **Enter** para iniciar la reproducción del mismo.
6. Mientras está visualizando el video, utilice la tecla **Play/Pause** para detener momentáneamente o reanudar la reproducción, o bien las teclas **◀** y **▶** para efectuar una búsqueda rápida hacia atrás o hacia delante, o las teclas **▶▶** y **◀◀** para pasar al video siguiente o regresar al video anterior.
7. Pulse la tecla **Exit** para detener la reproducción y volver a la lista de archivos.

Música

Su mini televisor incluye también un reproductor de archivos MP3.

1. Conecte al mini televisor el dispositivo periférico donde ha grabado sus archivos MP3 a través del puerto USB o lector de tarjetas SD/MMC.
2. Pulse la tecla **Menu** para acceder al menú principal.
3. Pulse la tecla **CH+** o **CH-** para seleccionar la opción “Música” y pulse la tecla **Enter** para confirmar su selección.
4. Seleccione el dispositivo periférico que corresponda y pulse la tecla **Enter** para confirmar su selección.
5. Utilice la tecla **CH+** o **CH-** para recorrer los archivos incluidos en la tarjeta de memoria USB o tarjeta tipo SD/MMC y seleccione el archivo MP3 que desea escuchar. Pulse la tecla **Enter** para iniciar la reproducción del mismo.
6. Mientras está escuchando el archivo, utilice la tecla **Play/Pause** para detener momentáneamente o reanudar la reproducción, o bien las teclas **◀** y **▶** para efectuar una búsqueda rápida hacia atrás o hacia adelante, o las teclas **▶▶** y **◀◀** para pasar al tema siguiente o regresar al tema anterior.
7. Pulse la tecla **Exit** para detener la reproducción y volver a la lista de archivos.

Foto

Asimismo, podrá visualizar sus fotos en formato JPG o BMP en su mini televisor.

1. Para ello, conecte al televisor el dispositivo periférico donde ha grabado sus fotos a través del puerto USB o lector de tarjetas SD/MMC.
2. Pulse la tecla **Menu** para acceder al menú principal.
3. Pulse la tecla **CH+** o **CH-** para seleccionar la opción “Fotos” y pulse la tecla **Enter** para confirmar su selección.
4. Seleccione el dispositivo periférico que corresponda y pulse la tecla **Enter** para confirmar su selección.
5. Utilice la tecla **CH+** o **CH-** para recorrer los archivos incluidos en la tarjeta de memoria USB o tarjeta tipo SD/MMC y seleccione el archivo que desea visualizar. Pulse la tecla **Menu** para que las fotos se muestren a toda pantalla.
6. Utilice las teclas **▶▶** y **◀◀** para mostrar en la pantalla la foto siguiente o anterior. Pulse las teclas **VOL-/LEFT** y **VOL+/RIGHT** de su mini televisor, o bien las teclas **<** y **>** en el mando a distancia para girar la fotografía hacia la derecha o izquierda, o bien pulse la tecla **CH+** o **CH-** para invertir la fotografía o hacer girar hacia arriba o hacia abajo. Asimismo, podrá utilizar la tecla **ZOOM** (nivel de ampliación) para ampliar o reducir la imagen.
7. Pulse la tecla **Exit** para regresar a la lista de archivos.

PROBLEMAS Y SOLUCIONES

Problema	Solución
El aparato no se enciende.	<ul style="list-style-type: none"> - Compruebe que el adaptador de corriente está correctamente conectado a la red eléctrica y al aparato. - Compruebe que ha encendido el aparato pulsando la tecla “POWER ON/OFF” (encendido/apagado) del televisor. - Compruebe los ajustes de contraste y brillo de la imagen.
No hay imagen.	<ul style="list-style-type: none"> - Compruebe que la antena está correctamente conectada al televisor. - Es posible que exista alguna anomalía específica del programa que está visualizando. Pruebe a cambiar de canal para comprobar si desaparece la anomalía. - Compruebe que ha encendido la pantalla TFT pulsando la tecla “TFT ON/OFF” (encendido/apagado de la pantalla TFT) en el mando a distancia. - Los canales no están correctamente sintonizados, intente efectuar una búsqueda automática de canales.
La imagen que se muestra es de baja calidad	<ul style="list-style-type: none"> - Compruebe la conexión de la antena. - Desplace la antena hasta un espacio abierto o colóquela cerca de una ventana.
El aparato no reconoce las tarjetas de memoria USB o de tipo SD/MMC.	<ul style="list-style-type: none"> - Compruebe que los dispositivos periféricos están correctamente insertados.
El aparato no reproduce los videos grabados en las tarjetas de memoria USB o de tipo SD/MMC.	<ul style="list-style-type: none"> - Los archivos de video están grabados en un formato que no es compatible con el aparato: utilice archivos de video en formato AVI.

ESPECIFICACIONES

SECCIÓN GENERAL

Alimentación eléctrica: 5 VCC $\overline{\text{---}}$ / 2,2 A

Consumo eléctrico: 48 W en CC

Tamaño de la pantalla: 17,8 cm

Resolución de la pantalla: 480 × 234 píxeles

Dimensiones: 206 x 158,5 x 123 mm

Peso neto: 769 g

ADAPTADOR DE CORRIENTE

Alimentación eléctrica: 100 – 240 VAC ~ 50/60Hz / 0,4 – 0,5 A

Salida: 5 VCC / 2,2 A

MANTENIMIENTO

Para evitar riesgos de fuego o descargas eléctricas desconectar el aparato de la fuente de alimentación CA antes de proceder a su limpieza. Limpiar el acabado del aparato con un paño para limpiar el polvo como se haría con un mueble cualquiera. Utilizar un paño suave, limpio y humedecido con agua clara tibia para limpiar el exterior del aparato. Tomar cuidado al limpiar las partes de plástico. Para el panel frontal se puede utilizar un paño humedecido con un jabón suave.

GARANTÍA

Español

Este producto está cubierto por una garantía de 1 año.

Entrar en contacto con el distribuidor presentando el recibo de compra para reclamaciones bajo garantía o para servicio postventa. Nuestra garantía cubre cualquier defecto material y de mano de obra, a excepción del deterioro causado por la no observancia de las instrucciones contenidas en el manual o por un trato descuidado del aparato (tal como desmontarlo, exponerlo al calor y la humedad, etc.) Se recomienda guardar el embalaje para futuras consultas.

En nuestro empeño por mejorar nuestros servicios los colores y detalles del producto que aparecen en el embalaje podrían ser modificados.

NOTA: guardar el manual de instrucciones porque contiene información importante.

Referencia: DMPTV1FR

Diseñado y desarrollado en Europa – Fabricado en China

©2009 LEXIBOOK®

Lexibook Ibérica S.L,
C/ de las Hileras 4, 4º dpcho 14,
28013 Madrid, España.
Servicio consumidores: 902 102 191

<http://www.lexibook.com>



¡ADVERTENCIA! La utilización prolongada de este aparato a un nivel de volumen excesivo podría dañar la capacidad auditiva del usuario.



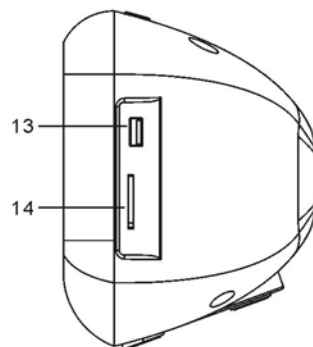
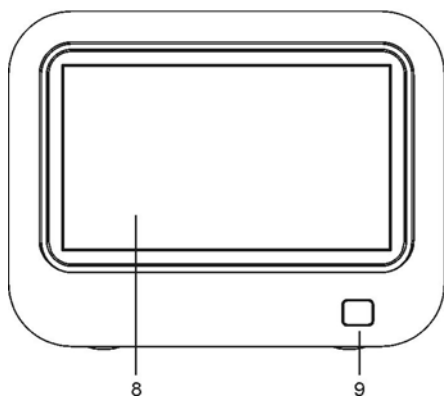
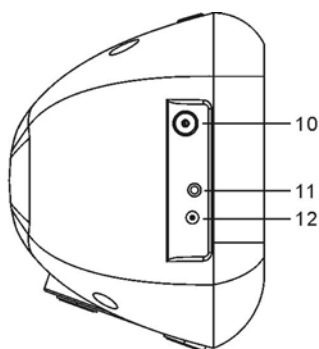
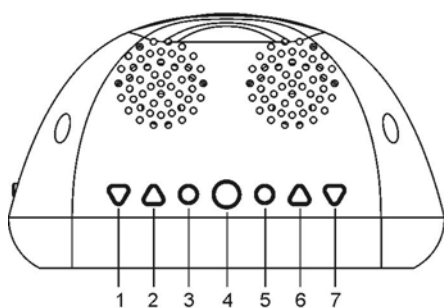
Este producto no es un juguete



Protección del medioambiente

Los aparatos eléctricos no deseados pueden ser reciclados y no deben ser desechados junto con la basura doméstica. Ayude a la conservación de los recursos y del medioambiente llevando este aparato a un centro de recogida (si hubiera uno disponible).





ÍNDICE

Instruções de segurança	58
Instruções importantes de segurança	58
Descrição do produto	59
Telecomando	60
Preparações	61
Primeiras regulações	62
Função dos botões	63
Navegar nos menus de regulação	65
Configuração da mini televisão	65
Regulação dos canais de TV e rádio	68
Organização dos canais	69
Regulações predefinidas	71
Multimédia	71
Problemas e soluções	73
Especificações	73
Manutenção	74
Garantia	74

INSTRUÇÕES DE SEGURANÇA



CUIDADO
RISCO DE CHOQUE ELÉCTRICO
NÃO ABRIR



CUIDADO: PARA REDUZIR O RISCO DE CHOQUE ELÉCTRICO, NÃO RETIRE A COBERTURA DIANTEIRA OU TRASEIRA. NÃO EXISTEM PEÇAS QUE POSSAM SER REPARADAS PELO UTILIZADOR NO INTERIOR. A REPARAÇÃO DEVERÁ SER FEITA POR PESSOAL QUALIFICADO.

Os símbolos gráficos na parte traseira da unidade significam o seguinte:



O trovão com uma seta no final dentro de um triângulo equilátero serve para alertar o utilizador da presença de “voltagem perigosa” sem estar isolada dentro da estrutura do produto, suficiente para constituir risco de choque eléctrico.



O ponto de exclamação dentro de um triângulo equilátero serve para alertar o utilizador da presença de instruções importantes de funcionamento e de manutenção (reparação) nos manuais que acompanham o aparelho.

Português

AVISO:

- Para reduzir o risco de fogo ou choque eléctrico, não exponha esta unidade à chuva ou humidade.
- O aparelho não deve ser exposto a pingos ou derrames e não deve colocar objectos cheios de líquidos, como vasos, em cima do aparelho.
- A ficha é usada para desligar o aparelho e deve estar sempre pronta a funcionar.
- De modo a desligar completamente o aparelho da alimentação, deverá retirar a ficha da tomada completamente.

INSTRUÇÕES IMPORTANTES DE SEGURANÇA


1. Leia estas instruções.
2. Guarde estas instruções.
3. Preste atenção a todos os avisos.
4. Siga todas as instruções.
5. Não use esta unidade perto de água.
6. Limpe apenas com um pano seco.
7. Não bloqueie qualquer entrada da ventilação. Instale de acordo com as instruções do fabricante.
8. Não instale perto de fontes de calor, como radiadores, registadores de calor, fornos ou outros aparelhos, incluindo amplificadores) que produzam calor.

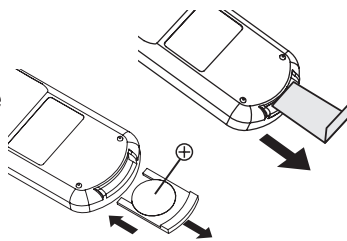
9. Não anule a segurança da ficha de ligação à terra polarizada. Uma ficha polarizada tem dois dentes, um mais largo do que o outro. Uma ficha com ligação à terra tem dois dentes e um terceiro para a ligação à terra. O dente mais largo ou o terceiro dente existe para sua segurança. Se a ficha fornecida não couber na sua tomada, consulte um electricista para substituir a tomada obsoleta.
10. Proteja o fio da alimentação de pisadelas ou dobras, especialmente nas fichas, receptáculos ou no ponto onde saem da unidade.
11. Use apenas acessórios especificados pelo fabricante.
12. Desligue esta unidade durante trovoadas ou quando não a usar durante um longo período de tempo.
13. Todas as reparações deverão ser feitas por pessoal qualificado. Deverá reparar a unidade quando esta estiver danificada de algum modo, como o seguinte: O fio ou a ficha da alimentação foram danificados, foi derramado líquido ou caíram objectos em cima da unidade e/ou a unidade foi exposta à chuva ou humidade, não funciona normalmente, mudou o seu desempenho ou deixou-a cair.
14. Não sobrecarregue a tomada. Use apenas a alimentação conforme indicado.
15. Use peças de substituição conforme especificado pelo fabricante.
16. O produto pode ser montado numa parede apenas se for recomendado pelo fabricante.
17. Após qualquer afinação ou reparação neste produto, peça ao técnico de reparação para efectuar as verificações de segurança.

DESCRIÇÃO DO PRODUTO

1. Botão VOL-/LEFT (esquerda)
2. Botão VOL+/RIGHT (direita)
3. Botão MENU/ENTER
4. Botão POWER ON/OFF (ligar/desligar)
5. Botão RETURN (voltar)
6. Botão CH+/UP (cima)
7. Botão CH-/DOWN (baixo)
8. Ecrã LCD (TFT)
9. Sensor de infravermelhos
10. Entrada ANT (antena)
11. Entrada HEADPHONE (auscultadores)
12. Tomada do cabo CA
13. Porta USB
14. Leitor de cartões SD/MMC

Colocação da pilha

1. Durante a primeira utilização do telecomando, retire a lingueta que se encontra na parte traseira.
2. Abra o compartimento da pilha, premindo o botão que se encontra do lado direito e depois retire o compartimento da pilha.
3. Insira 1 pilha de lítio CR2025 3V  (incluída) do modo indicado na imagem e depois prima o compartimento para o interior, até que este fique fixo no devido lugar.



Não recarregue pilhas não recarregáveis. As pilhas recarregáveis devem ser retiradas do produto antes de serem recarregadas. As pilhas recarregáveis só devem ser recarregadas sob a supervisão por parte de um adulto. Não misture diferentes tipos de pilhas nem pilhas novas com pilhas usadas. Use apenas pilhas do mesmo tipo ou equivalentes às recomendadas. As pilhas devem ser inseridas com a polaridade correcta. Retire as pilhas gastas do produto. Não coloque os terminais em curto-circuito. Não atire as pilhas para o fogo. Retire as pilhas se não usar o produto durante um longo período de tempo.

AVISO: Um mau funcionamento ou perda de memória pode ser causado por fortes frequências ou descargas electrostáticas. Caso ocorra alguma função anormal retire a pilha e volte a colocá-la.

Usar o telecomando

- Quando a luz directa do sol, lâmpada incandescente, lâmpada fluorescente ou qualquer outra luz forte brilhar sobre o sensor remoto da unidade, o funcionamento à distância pode ficar instável.
- Quando a pilha ficar fraca, o funcionamento à distância do telecomando diminui significativamente e tem de substituir a pilha.

PREPARAÇÕES

Retirar o aparelho da embalagem

Quando retirar o aparelho da embalagem, certifique-se de que as peças seguintes se encontram incluídas:

- 1 mini ecrã de TV e leitor de vídeo
- 1 telecomando
- 1 pilha de lítio do tipo CR2025
- 1 adaptador da alimentação
- 1 antena de TV portátil
- 1 manual de utilização

AVISO: Todos os materiais de empacotamento, como fita, películas de plástico, arames e etiquetas não fazem parte da unidade e devem ser eliminados.

Nota: Antes de utilizar este produto pela primeira vez, retire a película estática que protege o ecrã LCD.

Instalação da mini televisão

Coloque o aparelho numa superfície sólida, horizontal, sem vibrações. A mini televisão não deve ser sujeita a vibrações ou a choques. Tenha em conta as condições indicadas nas instruções de segurança.

Pode utilizar o seu mini televisor, utilizando os botões que se encontram na parte superior do ecrã, ou os do telecomando. Os terminais na parte lateral direita e esquerda fornecem as ligações de que precisa para ligar outros equipamentos ao seu ecrã.

Ligação da antena

Ligue a antena exterior que tem em casa, ou a antena portátil fornecida à entrada da antena que se encontra do lado esquerdo do ecrã.

IMPORTANTE: De modo a assegurar uma recepção óptima do sinal de TV, recomendamos fortemente que utilize uma antena exterior instalada no seu telhado. Se não tiver uma antena exterior, utilize a antena fornecida com o produto, colocando-a perto ou no exterior de uma janela.

Ligação à alimentação

Não ligue a mini televisão à alimentação antes de ter efectuado todas as ligações. Ligue a televisão a uma tomada adaptada, ligando o adaptador da alimentação CA/DC fornecido (CA 220V-240V~ 50Hz).

Nota: A tomada a que ligar o aparelho tem de estar instalada perto do equipamento e deverá ser sempre facilmente acessível.

AVISO: O mau funcionamento ou perda de memória podem ser causados por fortes interferências ou descargas electrostáticas. Caso ocorra algum funcionamento anormal, retire o adaptador AC/DC da tomada e volte a ligá-lo.

PRIMEIRAS REGULAÇÕES

Esta secção explica-lhe como configurar a sua mini televisão durante a primeira utilização. Após ter efectuado todas as ligações, prima o botão **POWER ON/OFF**, que se encontra por cima da televisão para a ligar e depois siga as instruções no ecrã para efectuar as primeiras regulações.

Escolha da língua de apresentação

1. Prima > e depois escolha uma língua com a ajuda dos botões **CH+** e **CH-**.
2. Prima **Enter** para confirmar.

Escolha do país

Escolha o país onde se encontra.

1. Prima o botão **CH-** para escolher "Area" (Zona) e depois prima >.
2. Utilize os botões **CH+** e **CH-** para escolher um país e prima **Enter** para confirmar.

Sintonização automática dos canais

1. Quando tiver terminado a regulação da língua de apresentação e do país, prima o botão **Enter** para iniciar o processo de sintonização automática dos canais de TV e rádio.
2. Utilize os botões < e > para escolher "Yes" (Sim) e prima **Enter**.
3. O aparelho procura os canais de TV e rádio disponíveis no país seleccionado e memoriza-os automaticamente na base de dados.

Nota: Se a mini televisão não encontrar qualquer canal, aparece a mensagem "Database Empty" (Base de dados vazia) no ecrã.

NOTA: A TV mini não é compatível com os canais de rádio em formato AC3.

FUNÇÃO DOS BOTÕES

POWER ON/OFF (ligar/desligar)

Quando ligar a mini televisão à alimentação, utilize o botão **POWER ON/OFF** que se encontra por cima do ecrã, para ligar ou desligar o aparelho.

TFT ON/OFF (ecrã TFT ligado/desligado)

Quando a mini televisão estiver ligada, prima o botão **TFT ON/OFF** para ligar ou desligar o ecrã TFT.

Regulação do volume

1. Prima os botões **VOL-/ESQUERDA** e **VOL+/DIREITA** da mini televisão, ou os botões **Vol+** e **Vol-** do telecomando, para aumentar ou diminuir o volume.
2. Para desactivar completamente o volume, prima o botão **Mute** do telecomando.
3. Prima novamente o botão **Mute** para reactivar o som.

Nota: Se não cortar o volume, o som da televisão permanece activo durante as regulações. Pode utilizar o botão **Mute** (no modo de televisão) para o desactivar.

Escolha dos canais

1. Prima os botões **CH+/CIMA** e **CH-/BAIXO** da televisão, ou os botões **CH+** e **CH-** do telecomando para mudar de canais para cima ou para baixo.
2. Os botões dos números no telecomando podem também ser utilizados para inserir directamente o número do canal.

Display (apresentação)

Prima o botão **Display** do telecomando para visualizar o ecrã das informações relativas ao programa visualizado (canal, programa em curso, programa a seguir...).

Se navegar num menu, prima este botão para visualizar as informações relativas aos botões de navegação.

Prima o botão **Return** da televisão ou o botão **Exit** do telecomando para que as informações desapareçam.

TV/Rádio

Utilize o botão **TV/Rádio** para alternar entre canais de TV e rádio.

EPG (guia electrónico de programas)

O Guia Electrónico de Programas (ou EPG) permite visualizar as informações acerca dos programas dos diferentes canais disponíveis.

Prima o botão **Return** da televisão ou o botão **Exit** do telecomando para que as informações desapareçam.

Áudio

1. Prima o botão **Áudio** e depois:
 - Utilize os botões **VOL-/ESQUERDA** e **VOL+/DIREITA** da mini televisão, ou os botões **<** e **>** do telecomando para seleccionar uma saída de áudio estéreo (estéreo), mono direito (direita) ou mono esquerdo (esquerda).
 - Utilize os botões **CH+** e **CH-** para seleccionar a língua do áudio do programa visualizado.

Nota: A disponibilidade desta função depende do programa visualizado.

2. Prima **Enter** para confirmar a sua escolha e sair do programa.

Nota: Para sair do programa, prima o botão **Return** da televisão, ou o botão **Exit** do telecomando.

SUB (legendas)

1. Prima o botão **SUB** para aceder ao menu das legendas.
2. Utilize os botões **VOL-/ESQUERDA** e **VOL+/DIREITA** da mini televisão, ou os botões < e > do telecomando para activar ou desactivar a apresentação das legendas. Pode escolher entre “Off” (legendas desactivadas), “Subtitles” (Legendas), ou “TTX Subtitle” (legendas do teletexto).
3. Utilize os botões **CH+** e **CH-** para escolher a língua desejada das legendas.

Nota: A disponibilidade desta função e o modo de apresentação dependem do programa visualizado.

Time/Calendar (relógio/calendário)

Prima uma vez este botão para visualizar o relógio (aparece a hora na parte superior direita do ecrã), duas vezes para visualizar o calendário (aparece o calendário no ecrã por completo) e três vezes para que as informações desapareçam.

Exit (sair)

Utilize este botão para voltar ao passo anterior ou sair de um menu e voltar ao programa visualizado.

TTX (teletexto)

Prima este botão para visualizar ou fazer desaparecer o teletexto (o formato do teletexto pode mudar em função do seu fornecedor de acesso).

1. Utilize os botões dos números para visualizar a página de teletexto desejada.
2. Prima os botões **CH+** ou **CH-** para visualizar a página anterior ou a página seguinte.
3. Prima < para retroceder 100 páginas ou > para avançar 100 páginas.

FAV (favoritos)

Prima o botão **FAV** para visualizar a lista dos seus canais preferidos.

Nota: Deve adicionar, pelo menos, um canal à sua lista de favoritos para poder utilizar este botão. Para adicionar canais à sua lista de favoritos, consulte o parágrafo “Organização dos canais” da secção “Organização dos canais”.

Menu

Utilize este botão para aceder ao menu principal e aos diferentes menus de regulação.

Search (procurar)

No modo de TV, prima este botão para iniciar directamente uma procura automática dos canais de TV e rádio.

Play/Pause (reprodução/pausa)

Durante a visualização de um vídeo ou a reprodução de um ficheiro de MP3 (gravado numa pen USB ou num cartão SD/MMC), pode utilizar este botão para iniciar ou interromper a reprodução.

Zoom

Prima este botão para activar o zoom. Prima repetidamente o botão ►► para aumentar a imagem, ou ◀◀ para a diminuir.

Prima novamente este botão para desactivar o zoom.

Botões VERMELHO, VERDE, AMARELO, AZUL

Utilize estes botões para efectuar regulações (consulte a secção “Organização dos canais” apresentada abaixo, para obter mais detalhes).



Durante a visualização de um vídeo ou a reprodução de uma música (gravado numa pen USB ou cartão SD/MMC), pode utilizar estes botões para efectuar uma busca rápida para a frente ou para trás.

1. Prima repetidamente os botões para aumentar a velocidade de avanço ou retrocesso (“x2”, “x4”, “x8”, “x20”).
2. Para voltar à velocidade de reprodução normal, prima o botão **Play/Pause**.



Durante a visualização de um vídeo ou a reprodução de uma música (gravado numa pen USB ou cartão SD/MMC), pode utilizar estes botões para voltar ao vídeo/música anterior, ou aceder ao vídeo/música seguinte.

NAVEGAR NOS MENUS DE REGULAÇÃO

Prima o botão **Menu** para aceder ao menu principal do aparelho.

1. Utilize os botões **CH+** ou **CH-** para escolher o menu desejado: “Digital TV” (TV digital), “Movie” (Filme), “Music” (Música), “Photo” (Foto) e “Setup” (Instalação). Prima **Enter** para confirmar.
2. Utilize os botões **CH+**, **CH-** e **Enter** para escolher um submenu e as opções correspondentes.
3. Os botões < e > permitem-lhe modificar as regulações, activar e desactivar as funções.
4. Utilize os botões **Return** do ecrã da TV ou **Exit** do telecomando para voltar ao passo anterior ou sair do menu de configuração.

CONFIGURAÇÃO DA MINI TELEVISÃO

Esta secção explica-lhe como definir os diferentes parâmetros da sua televisão (língua dos menus, regulação da imagem, regulação do áudio...) com a ajuda das opções do menu “Setup” (Instalação).

Menu “OSD”

1. Prima o botão **Menu** para aceder ao menu principal.
2. Prima os botões **CH+** ou **CH-** para escolher “Setup” (Instalação) e prima **Enter**.
3. Prima os botões **CH+** ou **CH-** para escolher “Configuration” (Configuração) e prima **Enter**.
3. Prima os botões **CH+** ou **CH-** para escolher “OSD” e prima **Enter**.

Duração da apresentação

Pode regular a duração da apresentação das informações que são apresentadas no ecrã entre 1 e 5 segundos.

1. No menu “OSD”, prima os botões **CH+** ou **CH-** para escolher “OSD Timeout” (Duração da apresentação) e depois utilize os botões **VOL-/ESQUERDA** e **VOL+/DIREITA** da mini televisão, ou os botões < e > do telecomando, para regular a duração da apresentação.
2. Quando tiver terminado as regulações, prima **Enter** para confirmar.

Regulação da transparência dos menus

Para regular o contraste da apresentação:

1. No menu “OSD”, prima os botões **CH+** ou **CH-** para escolher a opção “OSD Trans” (Transparência).
2. Prima os botões **VOL-/ESQUERDA** e **VOL+/DIREITA** da mini televisão, ou os botões < e > do telecomando, para regular o valor do contraste (de 0 a 60%), e prima **Enter** para confirmar.

Escolha da língua de apresentação

1. No menu “OSD”, prima os botões **CH+** ou **CH-** para escolher a opção “OSD Language” (Língua dos menus).
2. Prima o botão **VOL+/RIGHT** da mini televisão, ou o botão > do telecomando, depois utilize os botões **CH+** e **CH-** para escolher a língua desejada e prima **Enter** para confirmar.

Regulação das línguas de áudio

Para regular as línguas de áudio:

1. No menu “OSD”, prima os botões **CH+** ou **CH-** para escolher a opção “1st Audio Language” (Primeira língua de áudio) ou “2nd Audio Language” (Segunda língua de áudio).
2. Prima o botão **VOL+/RIGHT** da mini televisão, ou o botão > do telecomando, depois utilize os botões **CH+** ou **CH-** para escolher a língua desejada e prima **Enter** para confirmar as regulações.

Menu “TV”

1. Prima o botão Menu para aceder ao menu principal.
2. Prima os botões **CH+** ou **CH-** para escolher “Setup” (Instalação) e prima **Enter**.
3. Prima os botões **CH+** ou **CH-** para escolher “Configuration” (Configuração) e prima **Enter**.
4. Prima os botões **CH+** ou **CH-** para escolher “TV” e prima **Enter**.

Regulação da imagem da TV

1. Prima os botões **CH+** ou **CH-** para escolher uma opção, depois utilize os botões **VOL-/ESQUERDA** e **VOL+/DIREITA** da mini televisão, ou < e > do telecomando, para modificar as regulações:
 - “Brightness” (Luminosidade): Escolha esta opção e depois prima o botão **VOL+/DIREITA** da mini televisão, ou o botão > do telecomando. Utilize os botões **CH+** ou **CH-** para escolher um valor (de “0” a “100%”) e prima **Enter**.
 - “Contrast”: Escolha esta opção e depois prima o botão **VOL+/DIREITA** da mini televisão, ou o botão > do telecomando. Utilize os botões **CH+** ou **CH-** para escolher um valor (de “0” a “100%”) e prima **Enter**.
 - “HUE” (Tonalidade): Escolha esta opção e prima o botão **VOL+/DIREITA** da mini televisão, ou o botão > do telecomando. Utilize os botões **CH+** ou **CH-** para escolher um valor (de “- 6” a “6”) e prima **Enter**.
 - “Saturation” (Saturação): Escolha esta opção e depois prima o botão **VOL+/DIREITA** da mini televisão, ou o botão > do telecomando. Utilize os botões **CH+** ou **CH-** para escolher um valor (de “0” a “12”) e prima **Enter**.
2. Quando tiver terminado as suas regulações, prima **Return** ou **Exit** para sair do menu.

Menu “Système Setup” (Instalação do sistema)

1. Prima o botão **Menu** para aceder ao menu principal.
2. Prima os botões **CH+** ou **CH-** para escolher “Setup” (Instalação) e prima **Enter**.
3. Prima os botões **CH+** ou **CH-** para escolher “Configuration” (Configuração) e prima **Enter**.
4. Prima os botões **CH+** ou **CH-** para escolher “System Setup” (Instalação do sistema) e prima **Enter**.

Configuração do equalizador

Para regular o equalizador da televisão:

1. Prima os botões **CH+** ou **CH-** para escolher a opção “EQ Setup” (Configuração do EQ”) e prima o botão **VOL+/DIREITA** da mini televisão, ou o botão > do telecomando.
2. Utilize os botões **CH+** ou **CH-** para escolher “Standard” (Padrão), “Classic” (Clássico), “Rock”, “Jazz” ou “Pop” e prima **Enter**.

Regulação da apresentação de diapositivos de fotos (JPEG AutoPlay Dur)

Para regular a duração da apresentação das imagens quando iniciar uma apresentação de diapositivos de fotos:

1. Prima os botões **CH+** ou **CH-** para escolher a opção “JPEG AutoPlay Dur.” e prima o botão **VOL+/DIREITA** da mini televisão, ou o botão > do telecomando.
2. Utilize os botões **CH+** ou **CH-** para escolher uma duração (entre 5 segundos e 2 minutos). Escolha “Off” (desactivado) para anular esta função. Prima **Enter** para confirmar as regulações.

Escolha do país (Zona)

Para escolher o país onde se encontra (esta opção permite-lhe a seguir efectuar uma procura automática ou manual dos canais):

1. Prima os botões **CH+** ou **CH-** para escolher a opção “Area” (Zona) e prima o botão **VOL+/DIREITA** da mini televisão, ou o botão > do telecomando.
2. Utilize os botões **CH+** ou **CH-** para escolher o país desejado. Prima **Enter** para confirmar as regulações.

Menu “Parental Lock” (Código parental)

1. Prima o botão **Menu** para aceder ao menu principal.
2. Prima os botões **CH+** ou **CH-** para escolher “Setup” (Instalação) e prima **Enter**.
3. Prima os botões **CH+** ou **CH-** para escolher “Configuration” (Configuração) e prima **Enter**.
4. Prima os botões **CH+** ou **CH-** para escolher “Parental Lock” (Código parental) e prima **Enter**.

Modificar a palavra-passe

Para alterar a palavra-passe do sistema:

1. Utilize os botões dos números do telecomando para inserir a antiga palavra-passe (a palavra-passe predefinida é “0000”).
2. Insira a nova palavra-passe uma primeira vez e depois uma segunda vez para confirmar.
3. A nova palavra-passe é guardada e sai automaticamente do menu.

REGULAÇÃO DOS CANAIS DE TV E RÁDIO

NOTA: A TV mini não é compatível com os canais de rádio em formato AC3.

Esta secção explica-lhe como procurar e receber canais de TV e rádio.

1. Prima o botão Menu para aceder ao menu principal.
2. Prima os botões **CH+** ou **CH-** para escolher “Digital TV” (TV digital) e prima sur **Enter**.
3. Prima os botões **CH+** ou **CH-** para escolher “Installation” (Instalação) e prima **Enter**.
4. Utilize os botões **CH+** ou **CH-** para escolher “Auto Search” (Procura automática), “Manual Search” (Procura manual) ou “Area Search” (Procura de zona) e prima **Enter**.

Procura automática

A procura automática procura as frequências e bandas predefinidas, de acordo com a escolha do país (consulte o parágrafo “Escolha do país” da secção “Configuração da mini televisão”). O aparelho guarda automaticamente os canais encontrados. Escolha “Auto Search” (Procura automática) e prima **Enter** para iniciar a procura automática dos canais de TV e Rádio.

Nota: Pode sair da procura automática, premindo a qualquer altura o botão **Exit**.

Procura manual

Para utilizar a procura manual, deve conhecer as frequências e as bandas que deseja sintonizar.

1. Escolha “Manual Search” (Procura manual) e prima **Enter**.
2. Prima os botões **CH+** ou **CH-** para escolher “Freq.(KHz)” (Freq. (KHz)) e utilize os botões dos números do telecomando para inserir uma frequência.
3. Prima os botões **CH+** ou **CH-** para escolher “BandWidth” (Largura de banda) e depois prima os botões < ou > para escolher um valor de banda em MHz: “6M”, “7M” ou “8M”.
4. Prima o botão **Enter** para iniciar a procura, ou **Exit** para sair e voltar ao menu de instalação.

Area search (“Procura por zona”)

Esta opção permite efectuar uma procura manual mais precisa, determinando uma frequência de partida e uma frequência de chegada. O aparelho efectua uma procura entre as duas frequências indicadas.

1. Escolha “Area Search” (Procura por zona) e prima **Enter**.
2. Prima os botões **CH+** ou **CH-** para escolher “Start Freq(KHz)” (Freq inicial (KHz)) e depois utilize os botões dos números do telecomando para inserir uma frequência de partida.
3. Prima os botões **CH+** ou **CH-** para escolher “End Freq (KHz)” (Freq de chegada (KHz)) e depois utilize os botões dos números do telecomando para inserir uma frequência de chegada.
4. Prima os botões **CH+** ou **CH-** para escolher “BandWidth” (Largura de banda) e depois prima os botões < ou > para escolher um valor de banda em MHz: “6M”, “7M” ou “8M”.
5. Prima o botão **Enter** para iniciar a procura, ou **Exit** para sair e voltar ao menu de instalação.

NOTA IMPORTANTE : Seja qual for o tipo de procura utilizada, a mini televisão deve ser ligada a uma antena (a de sua casa, a que é fornecida com a televisão ou outra), de modo a poder efectuar a procura e memorizar os canais disponíveis.

ORGANIZAÇÃO DOS CANAIS

As diferentes opções do menu “Channel Manager” (Gestor de canais) da sua mini televisão permitem apagar, deslocar, organizar ou ainda bloquear os canais da base de dados. Pode organizar de modo independente os seus canais de TV e rádio.

1. Prima o botão **Menu** para aceder ao menu principal.
2. Prima os botões **CH+** ou **CH-** para escolher “Digital TV” (TV digital) e prima **Enter**.
3. Prima os botões **CH+** ou **CH-** para escolher “Channel Manager” (Gestor de canais) e prima **Enter**.

Organização dos canais

1. No menu “Channel Manager” (Gestor de canais), escolha “Channel Organizer” (Organizador de canais) e prima **Enter**.
2. Prima os botões **CH+** ou **CH-** para escolher um canal e depois utilize os botões de cor do telecomando para efectuar as regulações:
 - Botão **VERMELHO**: Prima este botão para adicionar ou apagar o canal da sua lista de favoritos.
 - Botão **VERDE**: Prima este botão para apagar o canal da base de dados, ou para anular o apagamento. Se não efectuou qualquer apagamento de canais ou qualquer bloqueio de canais, deve inserir a palavra-passe (“0000” predefinido) para confirmar o apagamento.
 - Botão **AMARELO**: Prima este botão para deslocar os canais na lista, ou para anular a deslocação.
 - Botão **AZUL**: Prima este botão para bloquear ou desbloquear o canal. Se não tiver efectuado qualquer bloqueio de canal, deve inserir a palavra-passe (“0000” predefinido) para confirmar o bloqueio.
3. Para modificar o nome do canal, prima os botões < ou >, depois utilize os botões dos números para inserir o novo nome do canal.
4. Quando tiver terminado as suas regulações, prima **Enter** para confirmar as mudanças e utilize os botões **Return** da televisão ou **Exit** do telecomando para sair do menu.

Classificação dos canais

1. No menu “Channel Manager” (Gestor de canais), escolha “Channel Sorting” (Classificação dos canais) e prima **Enter**.
2. Prima os botões **CH+** ou **CH-** para escolher uma opção de classificação dos canais e depois utilize os botões **VOL-/ESQUERDA** e **VOL+/DIREITA** da mini televisão, ou < e > do telecomando para modificar os parâmetros. Pode classificar os canais:
 - Em função do seu país de origem (1º critério). Prima **Enter** para confirmar a sua escolha.
 - Separando os canais gratuitos e os canais encriptados (2º critério, escolha entre “All” (Tudo), “FTA” (Aberto) ou “Scramble” (Codificado)). Prima **Enter** para confirmar a sua escolha.
 - De acordo com a ordem alfabética (de “A a Z” ou de “Z a A”). Prima **Enter** para confirmar a sua escolha.
3. Quando todas as suas regulações tiverem terminado (para cada um dos critérios), prima **Enter**, depois seleccione “Yes” (Sim) para confirmar as mudanças.
4. Utilize os botões **Return** da sua televisão ou **Exit** do telecomando para sair do menu.

Agrupamento dos canais

Esta opção permite-lhe agrupar os seus canais de TV e rádio em 8 categorias diferentes.

1. No menu “Channel Manager” (Gestor de canais), escolha “Channel Grouping” (Agrupamento dos canais) e prima **Enter**.
2. Prima os botões **CH+** ou **CH-** para escolher um canal, depois utilize os botões dos números de 1 a 8 para deslocar o canal para um dos 8 grupos disponíveis: “1. None” (Nada), “2. News” (Informações), “3. Science” (Ciência), “4. Sport” (Desporto), “5. Movie” (Cinema), “6. Kids” (Infantil), “7. Music” (Música), “8. Fashion” (Moda).
3. Quando as suas regulações tiverem terminado, prima **Enter**, depois utilize os botões **Return** da sua televisão, ou **Exit** do seu telecomando para sair do menu.

Modificação dos canais

Esta opção permite-lhe adicionar, apagar e alterar o nome dos canais.

1. No menu “Channel Manager” (Gestor de canais), escolha “Edit Channels” (Editar um canal) e prima **Enter**.
2. Para adicionar um canal, prima o botão **VERMELHO** do telecomando.
3. Utilize os botões **CH+** ou **CH-** para escolher as diferentes opções do menu e adicionar um novo canal à base de dados.
 - “Area Name” (País): Escolha esta opção e depois prima o botão > e utilize os botões **CH+** e **CH-** para escolher uma zona. Prima **Enter** para confirmar.
 - “Carrier” (Portador): Escolha esta opção e depois prima os botões **VOL-/ESQUERDA** e **VOL+/DIREITA** da mini televisão, ou < e > do telecomando para escolher o portador desejado.
 - “Channel Name” (Nome): Escolha esta opção e depois prima os botões **VOL-/ESQUERDA** e **VOL+/DIREITA** da mini televisão, ou < e > do telecomando para alterar o nome do canal (consulte o passo 3 da secção “Organização dos canais” mais acima).
 - “PID Audio”, “PID Video”, “PCR PID”: Escolha estas opções e depois prima os botões dos números do telecomando para inserir os valores.
4. Para modificar um canal, prima o botão **AMARELO** do telecomando. As opções disponíveis são as mesmas que aparecem quando prime o botão **VERMELHO**.
5. Quando tiver terminado, prima **Enter** para confirmar as suas regulações e adicionar o canal à base de dados. Utilize os botões **Return** da televisão ou **Exit** do telecomando para sair do menu.

Apagar todos os canais

Para apagar definitivamente todos os canais da base de dados:

1. No menu “Channel Manager” (Gestor de canais), escolha “Delete All” (Apagar tudo) e prima **Enter**.
2. Utilize os botões **CH+** ou **CH-** para escolher “All TV Channels” (Todos os canais de TV) ou “All Radio Channels” (Todos os canais de rádio) e prima **Enter**.
3. Utilize os botões **VOL-/ESQUERDA** e **VOL+/DIREITA** da mini televisão, ou < e > do telecomando para escolher “Yes” (Sim) (ou “No” (Não), se desejar anular o apagamento) e prima **Enter**.

REGULAÇÕES PREDEFINIDAS

Para colocar todas as regulações nas predefinições da sua televisão:

1. Prima o botão **Menu** para aceder ao menu principal.
2. Prima os botões **CH+** ou **CH-** para escolher "Setup" (Instalação) e prima **Enter**.
3. Prima os botões **CH+** ou **CH-** para escolher "Factory Default" (Regulações predefinidas) e prima **Enter**.
4. Utilize os botões **VOL-/ESQUERDA** e **VOL+/DIREITA** da mini televisão, ou < e > do telecomando para escolher "Yes" (Sim) (ou "No" (Não), se não quiser reactivar as regulações predefinidas) e prima **Enter** para confirmar o reiniciar do sistema.

Nota: Atenção! Todas as regulações que tiver efectuado serão reiniciadas com as predefinições de fábrica. A base de dados também será apagada.

Versão do software

Para visualizar as informações relativas à versão actual do sistema utilizado pela sua televisão, a data, hora, etc. . .

1. Prima o botão **Menu** para aceder ao menu principal.
2. Prima os botões **CH+** ou **CH-** para escolher "Setup" (Instalação) e prima **Enter**.
3. Prima os botões **CH+** ou **CH-** para escolher "Version" (Versão) e prima **Enter**.
4. Prima **Exit** no telecomando, ou **Return** na televisão para fazer as informações desaparecerem.

Português

MULTIMÉDIA

Pode utilizar a sua mini televisão para ver os seus filmes (formato MPEG-4/AVI e DiVx), as suas fotos (formato JPEG e BMP) ou ouvir música (formato MP3). Copie os seus ficheiros para a sua pen USB ou para o seu cartão SD/MMC e depois ligue o periférico à televisão.

Filmes

Pode ver vídeos no formato MPEG-4/AVI e DiVx com a sua mini televisão.

1. Ligue o periférico com os vídeos à mini televisão, através da porta USB, ou do leitor de cartões SD/MMC.
2. Prima o botão **Menu** para aceder ao menu principal.
3. Prima os botões **CH+** ou **CH-** para escolher "Movie" (Filme) e prima **Enter**.
4. Escolha o periférico e prima **Enter** para confirmar.
5. Utilize os botões **CH+** ou **CH-** para percorrer as pastas existentes na pen USB ou no cartão SD/MMC e escolha o ficheiro de vídeo desejado. Prima **Enter** para iniciar a reprodução.
6. Enquanto vê o vídeo, utilize o botão **Play/Pause** para fazer uma pausa ou reiniciar a reprodução, os botões ◀◀ e ▶▶ para avançar ou retroceder rapidamente, os botões ▶▶ e ◀◀ para aceder ao vídeo anterior ou seguinte.
7. Prima **Exit** para interromper a reprodução e voltar à lista das pastas.

Música

A sua mini televisão inclui também um leitor de MP3.

1. Ligue o periférico com os ficheiros em MP3 à mini televisão, através da porta USB, ou do leitor de cartões SD/MMC.
2. Prima o botão **Menu** para aceder ao menu principal.
3. Prima os botões **CH+** ou **CH-** para escolher “Music” (Música) e prima **Enter**.
4. Escolha o periférico e prima **Enter** para confirmar.
5. Utilize os botões **CH+** ou **CH-** para percorrer as pastas existentes na pen USB ou no cartão SD/MMC e escolha o ficheiro MP3 desejado. Prima **Enter** para iniciar a reprodução.
6. Enquanto ouve música, utilize o botão **Play/Pause** para fazer uma pausa ou continuar a reprodução, os botões **◀◀** e **▶▶** para avançar ou retroceder rapidamente, os botões **▶▶** e **◀◀** para ir para a música anterior ou seguinte.
7. Prima **Exit** para interromper a reprodução e voltar à lista de pastas.

Foto

Pode visualizar as fotos no formato JPG e BMP com a sua mini televisão.

1. Ligue o periférico com as fotos à mini televisão, através da porta USB ou do leitor de cartões SD/MMC.
2. Prima o botão **Menu** para aceder ao menu principal.
3. Prima os botões **CH+** ou **CH-** para escolher “Photo” (Foto) e prima **Enter**.
4. Escolha o periférico e prima **Enter** para confirmar.
5. Utilize os botões **CH+** ou **CH-** para percorrer as pastas existentes na pen USB ou no cartão SD/MMC e escolha o ficheiro JPGE G desejado. Prima **Enter** para visualizar no ecrã completo.
6. Utilize os botões **▶▶** et **◀◀** para visualizar a foto anterior ou seguinte. Prima os botões **VOL-/ESQUERDA** e **VOL+/DIREITA** da mini televisão, ou **<** e **>** do telecomando para rodar a foto para a direita ou para a esquerda, os botões **CH+** ou **CH-** para inverter ou virar para cima ou para baixo. Pode também utilizar o botão **ZOOM** para aumentar ou reduzir a imagem.
7. Prima **Exit** para voltar à lista de pastas.

PROBLEMAS E SOLUÇÕES

Problema	Solução
O aparelho não liga.	<ul style="list-style-type: none">- Verifique se o adaptador da alimentação está bem ligado.- Verifique se ligou a unidade, premindo o botão POWER ON/OFF da televisão.- Verifique as regulações do contraste e da luminosidade da imagem.
Não aparece qualquer imagem.	<ul style="list-style-type: none">- Verifique se a antena está bem ligada à televisão.- Pode haver um problema com o programa que está a ver. Tente mudar de canal.- Verifique se activou o ecrã TFT, premindo o botão TFT ON/OFF do telecomando.- Os canais não estão sintonizados. Tente fazer uma procura automática.
Imagem de má qualidade.	<ul style="list-style-type: none">- Verifique a ligação da antena.- Coloque a antena num espaço aberto, ou perto da janela.
O aparelho não reconhece as pens USB nem os cartões SD/MMC.	<ul style="list-style-type: none">- Verifique se os periféricos foram inseridos correctamente.
O aparelho não reproduz os vídeos guardados nas pens USB nem nos cartões SD/MMC.	<ul style="list-style-type: none">- Os ficheiros de vídeo não são compatíveis com o aparelho: Utilize ficheiros de vídeo com o formato AVI.

SPECIFICATIONS

SECÇÃO GERAL

Alimentação: DC 5V  2.2A

Consumo de energia: DC 48W

Tamanho do ecrã: 17,8 cm

Resolução do ecrã: 480×234 pixéis

Dimensões: 206×158,5×123mm

Peso líquido: 769g

ADAPTADOR

Entrada de energia: AC 100V - 240V ~ 50/60Hz, 0.4 - 0.5A

Saída: DC 5V 2.2A

MANUTENÇÃO

Para prevenir fogo ou choques, desligue a unidade da alimentação AC quando proceder à limpeza. O acabamento da sua unidade pode ser limpo com um pano do pó e cuidado como se de outra peça de mobiliário se tratasse. Use um pano suave e limpo, ligeiramente embebido em água t pida para limpar o exterior da unidade. Tenha cuidado quando limpar e passar as pe as de pl stico. Pode usar detergente neutro e um pano ligeiramente embebido em  gua no painel dianteiro.

GARANTIA

Este produto   abrangido pela nossa garantia de 1 ano. Caso tenha alguma queixa respeitante   garantia ou ao servi o p s-vendas, contacte o nosso distribuidor e apresente uma prova v lida de compra. A nossa garantia abrange quaisquer defeitos de fabrico ou de m o-de-obra, com a excep o de qualquer deteriora o devido   n o observ ncia do manual de instru es ou de ac es descuidadas efectuadas neste item (como desmontar, expor ao calor e humidade, etc.). Recomendamos que guarde a caixa para futuras refer ncias.

Num esfor o para melhorar constantemente os nossos servi os, podemos efectuar modifica es nas cores e pormenores do produto apresentado na caixa.

NOTA: Por favor, guarde este manual de instru es, pois cont m informa es importantes.

Refer ncia: DMPTV1FR

Criado e desenvolvido na Europa – Fabricado na China

 2009 LEXIBOOK®

Lexibook Electr nica Lda,
Quinta dos loios,
Praceta Jos  Domingos dos Santos, 6B-8A,
2835-343 Lavradio-Barreiro, Portugal.

www.lexibook.com



AVISO: O uso prolongado com a pot ncia m xima deste produto pode causar danos auditivos ao utilizador.



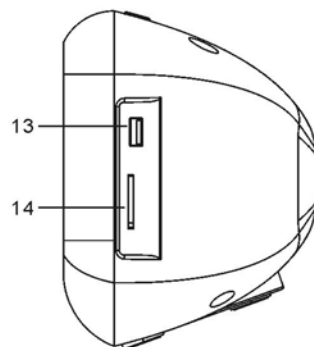
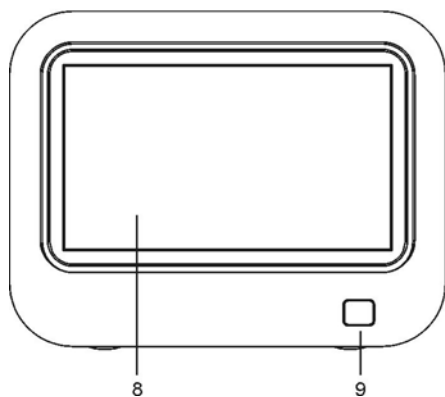
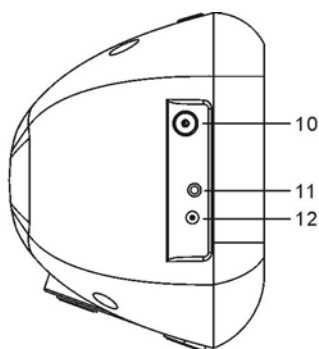
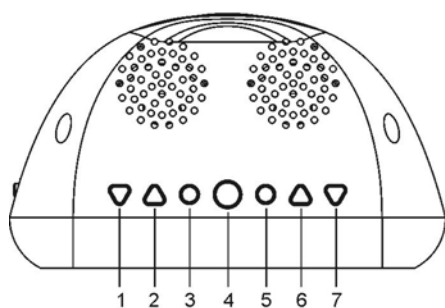
Este produto n o   um brinquedo.



Protec o Ambiental

Os aparelhos el ctricos indesejados podem ser reciclados e n o devem ser eliminados com o lixo dom stico comum! Por favor, apoie activamente na conserva o de recursos e ajude a proteger o ambiente, devolvendo este aparelho a um centro de recolhas (se dispon vel).





CONTENUTI

Istruzioni di sicurezza	76
Istruzioni di sicurezza importanti	76
Descrizione del prodotto	77
Telecomando	78
Preparazione	79
Prime impostazioni	80
Funzioni dei tasti	81
Navigazione nei menu di impostazione	83
Configurazione del televisore	83
Impostazione dei canali TV e radiofonici	86
Organizzazione dei canali	87
Impostazioni predefinite	89
Funzioni multimediali	89
Risoluzione dei problemi	91
Specifiche	91
Manutenzione	92
Garanzia	92

ISTRUZIONI DI SICUREZZA



ATTENZIONE
PERICOLO DI SCOSSA ELETTRICA
NON APRIRE



ATTENZIONE: PER RIDURRE IL RISCHIO DI SCOSSA ELETTRICA: NON RIMUOVERE IL COPERCHIO (O LA PARTE POSTERIORE). ALL'INTERNO NON SONO PRESENTI PARTI SOSTITUIBILI DALL'UTENTE. PER EVENTUALI MANUTENZIONI, RIVOLGERSI A PERSONALE DI ASSISTENZA QUALIFICATO.

I simboli grafici presenti sul retro dell'apparecchio indicano quanto segue:



Il simbolo del fulmine con testa a freccia contenuto in un triangolo equilatero avvisa l'utente della presenza di "voltaggi pericolosi" non isolati all'interno del corpo del prodotto che potrebbero risultare di intensità tale da costituire un rischio di scossa elettrica per le persone.



Il punto esclamativo all'interno di un triangolo equilatero avvisa l'utente della presenza di importanti istruzioni per l'uso e la manutenzione (riparazioni) nella documentazione che accompagna il dispositivo.

Italiano

AVVERTENZA:

- Per ridurre il rischio di incendio o di scossa elettrica, non esporre l'apparecchio alla pioggia o all'umidità.
- Evitare di esporre l'apparecchio a gocce e spruzzi ed evitare di appoggiare su di esso oggetti pieni di liquido, ad es. vasi.
- La presa di rete serve a scollegare il dispositivo; il dispositivo scollegato deve rimanere pronto all'uso.
- Per scollegare completamente l'apparecchio dall'alimentazione di rete, la spina deve essere completamente staccata dalla presa a muro.

ISTRUZIONI DI SICUREZZA IMPORTANTI

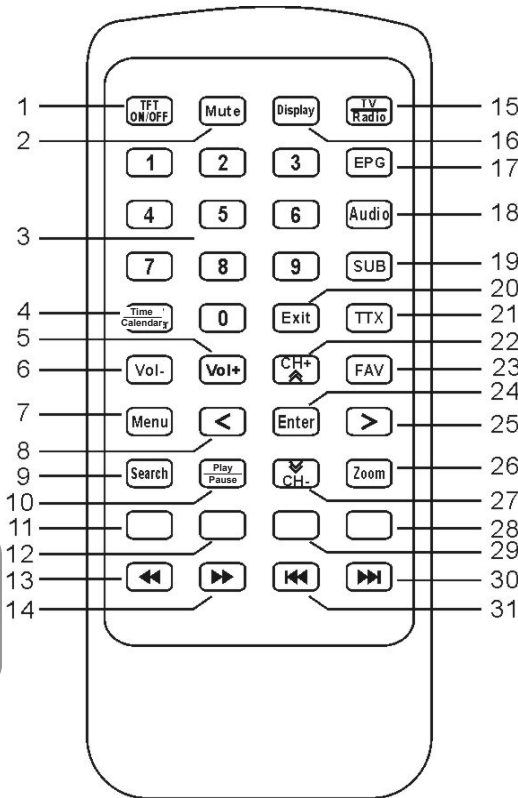
1. Leggere le presenti istruzioni.
2. Conservare le presenti istruzioni.
3. Prestare attenzione a tutte le avvertenze.
4. Seguire tutte le istruzioni.
5. Non utilizzare l'apparecchio vicino all'acqua.
6. Pulire il prodotto unicamente con un panno asciutto.
7. Non bloccare le aperture di ventilazione. Installare nel rispetto delle istruzioni del produttore.
8. Non installare nei pressi di sorgenti di calore quali radiatori, diffusori di aria calda, fornelli o altri dispositivi (inclusi amplificatori) che producono calore.

9. Non aggirare la protezione garantita dalla spina polarizzata o di messa a terra. Una spina polarizzata presenta due lame di cui una più larga dell'altra. Una spina di massa presenta due lame e un terzo dente destinato alla messa a terra. La lama ampia e il terzo dente sono forniti per la vostra sicurezza. Se la spina in dotazione non è adatta alla vostra presa a muro, rivolgersi ad un elettricista per la sostituzione della presa obsoleta.
10. Proteggere il cavo di alimentazione per evitare che venga pestato o pinzato, soprattutto a livello di spine, prese e nel punto in cui escono dall'apparecchio.
11. Servirsi unicamente degli accessori specificati dal produttore.
12. Scollegare l'apparecchio durante i temporali o quando non viene utilizzato a lungo.
13. Affidare qualsiasi riparazione a personale tecnico qualificato. La manutenzione è necessaria quando l'apparecchio è stato danneggiato in qualsiasi modo, ad esempio se: il cavo di alimentazione o la spina sono stati danneggiati; sono stati versati liquidi sull'apparecchio o oggetti vi sono caduti all'interno e/o l'apparecchio è stato esposto alla pioggia o all'umidità, non funziona normalmente, presenta prestazioni diverse o è caduto.
14. Non sovraccaricare la presa a muro. Servirsi dell'alimentazione elettrica come indicato.
15. Servirsi delle parti di ricambio indicate dal produttore.
16. Il prodotto può essere installato a parete unicamente se consigliato dal produttore.
17. Al termine di qualsiasi riparazione o manutenzione del prodotto, chiedere al tecnico dell'assistenza di eseguire le verifiche di sicurezza.

DESCRIZIONE DEL PRODOTTO

1. Tasto VOL-/LEFT (vol-/sinistra)
2. Tasto VOL+/RIGHT (vol+/destra)
3. Tasto MENU/ENTER (invio)
4. Tasto POWER ON/OFF (accensione/spengimento)
5. Tasto RETURN (ritorno)
6. Tasto CH+/UP (canale +/su)
7. Tasto CH-/DOWN (canale -/giù)
8. Schermo LCD (TFT)
9. Sensore a infrarossi
10. Ingresso ANT (antenna)
11. Ingresso HEADPHONE (cuffia)
12. Presa cavo CA
13. Porta USB
14. Lettore di schede SD/MMC

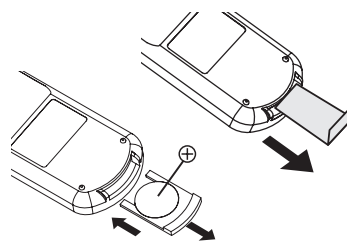
TELECOMANDO



1. Tasto TFT ON/OFF (accensione/ spegnimento schermo TFT)
2. Tasto Mute (azzeramento audio)
3. Tasti numerici
4. Tasto TIME/CALENDAR (orologio/ calendario)
5. Tasto Vol+ : per aumentare il volume.
6. Tasto Vol- : per diminuire il volume.
7. Tasto Menu
8. Tasto < (sinistra)
9. Tasto SEARCH (ricerca)
10. Tasto Play/Pause (lettura/pausa)
11. Tasto ROSSO
12. Tasto VERDE
13. Tasto di riavvolgimento veloce
14. Tasto di avanzamento veloce
15. Tasto TV/Radio
16. Tasto Display (visualizzazione)
17. Tasto EPG (guida elettronica ai programmi)
18. Tasto Audio
19. Tasto SUB (sottotitoli)
20. Tasto Exit (uscita)
21. Tasto TTX (televideo)
22. Tasto CH+/HAUT (canale+/alto)
23. Tasto FAV (preferiti)
24. Tasto Enter (invio)
25. Tasto > (destra)
26. Tasto ZOOM
27. Tasto CH-/BAS (canale-/basso)
28. Tasto BLU
29. Tasto GIALLO
30. Tasto SUCCESSIVO
31. Tasto PRECEDENTE

Installazione della pila

1. Al primo utilizzo del telecomando, togliete la linguetta sul retro.
2. Aprite il vano della pila premendo il tasto a destra, quindi estraetelo.
3. Inserite una pila al litio CR2025 3V --- (inclusa) come indicato nella figura, quindi inserite nuovamente il vano della pila fino allo scatto.



Le batterie non ricaricabili non vanno ricaricate. Rimuovere le batterie ricaricabili dal prodotto prima di ricaricarle. Le batterie ricaricabili vanno ricaricate unicamente con la supervisione di un adulto. Non mischiare diversi tipi di batterie o batterie vecchie e nuove. Servirsi unicamente di batterie del tipo indicato o equivalenti. Le batterie vanno inserite badando a rispettare le polarità. Le batterie esaurite vanno rimosse dal prodotto. I terminali di alimentazione non devono essere messi in corto circuito. Non gettare le batterie nel fuoco. Rimuovere le batterie nel caso in cui non si intenda utilizzare il prodotto per lunghi periodi di tempo.

AVVERTENZA: Cariche elettrostatiche e forti interferenze di frequenza possono causare malfunzionamenti o perdite di memoria. In caso di malfunzionamenti, togliere la batteria e inserirla nuovamente.

Come usare il telecomando

- Quando è presente la luce diretta del sole, una lampada incandescente, una lampada fluorescente o un'altra fonte luminosa sul sensore remoto dell'unità, il funzionamento del telecomando potrebbe essere instabile.
- Quando la batteria è in esaurimento, la distanza di funzionamento del telecomando si riduce in modo significativo e occorre sostituire la batteria.

PREPARAZIONE

Disimballaggio dell'apparecchio

Quando togliete il prodotto dalla confezione, assicuratevi che sia incluso quanto segue:

- 1 mini TV con lettore video
- 1 telecomando
- 1 pila a litio di tipo CR2025
- 1 adattatore
- 1 antenna TV portatile
- 1 manuale di istruzioni

AVVERTENZA: tutti i materiali da imballaggio quali nastro adesivo, fogli di plastica, cavi e linguette non fanno parte del prodotto e vanno gettati.

Nota: prima di utilizzare questo prodotto per la prima volta, togliete l'etichetta statica che protegge lo schermo LCD.

Installazione del mini televisore

Appoggiate l'apparecchio su una superficie solida, orizzontale e senza vibrazioni. Il mini televisore non deve essere esposto a vibrazioni o urti. Osservate le condizioni indicate nelle istruzioni di sicurezza.

Per azionare il mini televisore, utilizzate i tasti nella parte superiore dello schermo oppure quelli del telecomando. I terminali sui lati destro e sinistro forniscono tutti i collegamenti necessari per collegare lo schermo ad altri apparecchi.

Collegamento dell'antenna

Collegate l'antenna di casa oppure l'antenna portatile fornita in dotazione alla presa dell'antenna sul lato sinistro dello schermo.

IMPORTANTE: Per una ricezione ottimale del segnale TV, si raccomanda caldamente di utilizzare un'antenna esterna installata sul tetto. In mancanza di un'antenna esterna, è possibile utilizzare l'antenna fornita in dotazione con il prodotto installandola vicino o all'esterno di una finestra.

Collegamento alla rete elettrica

Collegate il mini televisore all'alimentazione solo dopo avere effettuato tutti i collegamenti. Collegate il televisore a una presa elettrica utilizzando l'adattatore CA/CC fornito in dotazione (CA 220 V-240 V~ 50 Hz).

Nota: la presa elettrica alla quale il prodotto è collegato deve essere vicina all'apparecchio e facilmente accessibile.

AVVERTENZA: Cariche elettrostatiche e forti interferenze di frequenza possono causare malfunzionamenti o perdite di memoria. In caso di malfunzionamenti, togliere la batteria e inserirla nuovamente.

PRIME IMPOSTAZIONI

Questa sezione spiega come configurare il mini televisore quando viene installato per la prima volta. Dopo avere effettuato tutti i collegamenti, premete il tasto **POWER ON/OFF** sopra il televisore per accenderlo, quindi seguite le istruzioni visualizzate per effettuare le impostazioni iniziali.

Selezione della lingua dello schermo

1. Premete **>**, quindi selezionate una lingua utilizzando i tasti **CH+** e **CH-**.
2. Premete **Enter** per confermare.

Impostazioni della nazione

Impostate la vostra nazione.

1. Premete il tasto **CH-** per selezionare « Area » (zona), quindi premete **>**.
2. Utilizzate i tasti **CH+** e **CH-** per selezionare una nazione, quindi premete **Enter** per confermare.

Impostazione automatica dei canali

1. Dopo avere impostato la lingua e la nazione, premete **Enter** per avviare la procedura di impostazione automatica dei canali TV e radiofonici.
2. Utilizzate i tasti **<** e **>** per selezionare « sì », quindi premete **Enter**.
3. L'apparecchio cerca i canali TV e radiofonici disponibili nella nazione selezionata e li memorizza automaticamente.

Nota: se il televisore non trova alcun canale, viene visualizzato il messaggio « Database vuota ».

NOTA: Le mini TV non è compatibile con i canali radio in formato AC3.

FUNZIONI DEI TASTI

POWER ON/OFF (accensione/spegnimento)

Dopo avere collegato il mini televisore alla rete elettrica, premete il tasto **POWER ON/OFF** sullo schermo per accendere o spegnere l'apparecchio.

TFT ON/OFF (accensione/spegnimento schermo TFT)

Quando il mini televisore è acceso, premete il tasto **TFT ON/OFF** per accendere o spegnere lo schermo TFT.

Regolazione del volume

1. Premete i tasti **VOL-/LEFT** e **VOL+/RIGHT** del televisore oppure i tasti **Vol+** e **Vol-** del telecomando per aumentare o diminuire il volume.
2. Per azzerare il volume, premete il tasto **Mute** del telecomando.
3. Per ripristinare l'audio, premete nuovamente il tasto.

Nota: se non si azzerava il volume, durante le operazioni di impostazione o l'uso dei giochi l'audio del televisore resta attivo. Per disattivarlo, è possibile utilizzare il tasto **Mute**.

Selezione dei canali

1. Per scorrere i canali verso l'alto o verso il basso, premete i tasti **CH+/UP** e **CH-/DOWN** del televisore oppure i tasti **CH+** e **CH-** del telecomando.
2. I tasti numerici del telecomando possono essere utilizzati per immettere direttamente il numero del canale.

Display (visualizzazione)

Premete il tasto del telecomando per visualizzare le informazioni relative al programma in visione (canale, programma in corso, programma seguente...).

Se state navigando in un menu, premete questo tasto per visualizzare le informazioni relative ai tasti di navigazione.

Premete il tasto **Return** del televisore oppure il tasto **Exit** del telecomando per nascondere le informazioni.

TV/Radio

Utilizzate il tasto **TV/Radio** per scorrere i canali TV e radiofonici.

EPG (guida elettronica ai programmi)

La EPG permette di visualizzare informazioni sui programmi dei diversi canali disponibili.

Premete il tasto **Return** del televisore oppure il tasto **Exit** del telecomando per nascondere le informazioni.

Audio

1. Premete il tasto **Audio**, quindi:

- Utilizzate i tasti **VOL-/** e **VOL+/RIGHT** oppure i tasti **<** e **>** del telecomando per selezionare un'uscita audio stereo, mono destra oppure mono sinistra.
- Utilizzate i tasti **CH+** e **CH-** per selezionare la lingua audio del programma in visione.

Nota: la disponibilità di questa funzione dipende dal programma in visione.

2. Premete **Enter** per confermare le impostazioni e uscire dal programma.

Nota: per uscire dal programma, premete il tasto **Return** del televisore oppure il tasto **Exit** del telecomando.

SUB (sottotitoli)

1. Premete il tasto **SUB** per accedere al menu dei sottotitoli.
2. Utilizzate i tasti **VOL-/LEFT** e **VOL+/RIGHT** del televisore oppure i tasti < e > del telecomando per attivare o disattivare la visualizzazione del sottotitoli. Si può scegliere tra « Off » (sottotitoli disattivati), « Sottotitoli » oppure « TTX sottotitoli » (sottotitoli televideo).
3. Utilizzate i tasti **CH** e **CH-** per scegliere la lingua dei sottotitoli desiderata.

Nota: la disponibilità di questa funzione in modalità di visualizzazione dipende dal programma in visione.

TIME/CALENDAR (orologio/calendario)

Premete questo tasto una volta per visualizzare l'orologio (l'ora appare nella parte superiore destra dello schermo), due volte per visualizzare il calendario (il calendario appare in mezzo allo schermo) e tre volte per nascondere le informazioni.

Exit (uscita)

Utilizzate questo tasto per ritornare alla finestra precedente oppure per uscire da un menu e ritornare alla visione del programma.

TTX (televideo)

Premete questo tasto per attivare o disattivare il televideo. Il formato del televideo può cambiare a seconda del fornitore.

1. Utilizzate i tasti numerici per visualizzare la pagina televideo desiderata.
2. Premete i tasti **CH+** o **CH-** per visualizzare la pagina precedente o la pagina successiva.
3. Premete < per retrocedere di 100 pagine oppure > per avanzare di 100 pagine.

FAV (preferiti)

Premete il tasto **FAV** per visualizzare l'elenco dei canali preferiti.

Nota: per poter utilizzare questo tasto, è necessario aggiungere almeno un canale all'elenco. Per informazioni sull'aggiunta di canali all'elenco dei preferiti, consultate il paragrafo « Organizzazione dei canali ».

Menu

Utilizzate questo tasto per accedere al menu principale e ai vari menu di impostazione.

Search (ricerca)

In modalità TV, premete questo tasto per avviare direttamente una ricerca automatica dei canali TV e radiofonici.

Play/Pause (lettura/pausa)

Durante la visione di un video o la lettura di un file MP3 (registrato su una chiave USB o una scheda SD/MMC), è possibile utilizzare questo tasto per riprendere la lettura o interromperla.

Zoom

Premete questo tasto per attivare lo zoom. Premete ripetutamente il tasto ►► per ingrandire l'immagine oppure il tasto ◀◀ per ridurla.
Premete di nuovo questo tasto per disattivare lo zoom.

Tasti ROSSO, VERDE, GIALLO, BLU

Utilizzate questi tasti per impostare le relative opzioni. Per informazioni dettagliate, consultate la sezione « Organizzazione dei canali » più avanti nel manuale.



Durante la visione di un video o la lettura di un brano musicale (registrato su una chiave USB o una scheda SD/MMC), è possibile utilizzare questi tasti per effettuare una ricerca rapida in avanti o indietro.

1. Premete ripetutamente i tasti per aumentare la velocità di scansione in avanti o indietro (« x2 », « x4 », « x8 », « x20 »).
2. Per ritornare alla velocità di lettura normale, premete il tasto **Play/Pause** (lettura/pausa).



Durante la visione di un video o la lettura di un brano musicale (registrato su una chiave USB o una scheda SD/MMC), è possibile utilizzare questi tasti per ritornare al video o al brano precedente oppure per passare al video o al brano seguente.

NAVIGAZIONE NEI MENU DI IMPOSTAZIONE

Premete il tasto **Menu** per accedere al menu principale dell'apparecchio.

1. Utilizzate i tasti **CH+** o **CH-** per selezionare il menu desiderato: « TV digitale », « Film », « Musica », « Foto » e « Setup » (installazione). Premete **Enter** per confermare.
2. Utilizzate i tasti **CH+**, **CH-** e **Enter** per selezionare un sottomenu e le relative opzioni.
3. I tasti < e > permettono di modificare le impostazioni nonché di attivare e disattivare le funzioni.
4. Utilizzate i tasti **Return** dello schermo oppure **Exit** del telecomando per ritornare alla schermata precedente oppure uscire dal menu di configurazione.

CONFIGURAZIONE DEL TELEVISORE

Questa sezione spiega come impostare le diverse opzioni del televisore (lingua dei menu, regolazione dell'immagine, regolazione dell'audio, ecc.) utilizzando le opzioni del menu « Setup » (installazione).

Menu « OSD »

1. Premete il tasto **Menu** per accedere al menu principale.
2. Premete i tasti **CH+** o **CH-** per selezionare « Setup » (installazione), quindi premete **Enter**.
3. Premete i tasti **CH+** o **CH-** per selezionare « Configurazione », quindi premete **Enter**.
4. Premete i tasti **CH+** o **CH-** per selezionare « OSD », quindi premete **Enter**.

Durata della visualizzazione

È possibile impostare la durata della visualizzazione delle informazioni su un valore compreso tra 11 e 5 secondi.

1. Nel menu « OSD », premete i tasti **CH+** o **CH-** per selezionare « OSD tempo fuori » (durata visualizzazione), quindi utilizzate i tasti **VOL-/LEFT** e **VOL+/RIGHT** del televisore oppure i tasti < e > del telecomando per impostare la durata della visualizzazione.
2. Al termine, premete il tasto **Enter** per confermare.

Impostazione della trasparenza dei menu

Per impostare la trasparenza dei menu:

1. Nel menu « OSD », premete i tasti **CH+** o **CH-** per selezionare l'opzione « OSD Trans » (trasparenza).
2. Premete i tasti **VOL-/LEFT** e **VOL+/RIGHT** del televisore oppure i tasti < e > del telecomando per impostare il valore del contrasto (da 0 a 60%), quindi premete **Enter** per confermare.

Selezione della lingua dello schermo

1. Nel menu « OSD », premete i tasti **CH+** o **CH-** per selezionare l'opzione « Lingua OSD ».
2. Premete il tasto **VOL+/RIGHT** del televisore oppure il tasto > del telecomando, quindi utilizzate i tasti **CH+** e **CH-** per selezionare la lingua desiderata. Al termine, premete **Enter** per confermare.

Impostazione delle lingue audio

Per impostare le lingue audio:

1. Nel menu « OSD », premete i tasti **CH+** o **CH-** per selezionare l'opzione « Prima lingua audio » o « Seconda lingua audio ».
2. Premete il tasto **VOL+/RIGHT** del televisore oppure il tasto > del telecomando, quindi utilizzate i tasti **CH+** e **CH-** per selezionare la lingua audio desiderata. Al termine, premete **Enter** per confermare.

Menu «TV»

1. Premete il tasto **Menu** per accedere al menu principale.
2. Premete i tasti **CH+** o **CH-** per selezionare « Setup » (installazione), quindi premete **Enter**.
3. Premete i tasti **CH+** o **CH-** per selezionare « Configurazione », quindi premete **Enter**.
4. Premete i tasti **CH+** o **CH-** per selezionare «TV», quindi premete **Enter**.

Impostazione dell'immagine TV

1. Premete i tasti **CH+** o **CH-** per selezionare un'opzione, quindi utilizzate i tasti **VOL-/LEFT** e **VOL+/RIGHT** del televisore oppure < e > del telecomando per modificare le impostazioni:
 - « Luminosità »: Selezionate questa opzione, quindi premete il tasto **VOL+/RIGHT** del televisore oppure il tasto > del telecomando. Utilizzate i tasti **CH+** o **CH-** per selezionare un valore (da « 0 » a « 100% »), quindi premete **Enter**.
 - « Contrasto »: Selezionate questa opzione, quindi premete il tasto **VOL+/RIGHT** del televisore oppure il tasto > del telecomando. Utilizzate i tasti **CH+** o **CH-** per selezionare un valore (da « 0 » a « 100% »), quindi premete **Enter**.
 - « HUE » (tono): Selezionate questa opzione, quindi premete il tasto **VOL+/RIGHT** del televisore oppure il tasto > del telecomando. Utilizzate i tasti **CH+** o **CH-** per selezionare un valore (da « - 6 » a « 6 »), quindi premete **Enter**.
 - « Saturazione »: Selezionate questa opzione, quindi premete il tasto **VOL+/RIGHT** del televisore oppure il tasto > del telecomando. Utilizzate i tasti **CH+** o **CH-** per selezionare un valore (da « 0 » a « 12 »), quindi premete **Enter**.
2. Al termine, premete il tasto **Return** o **Exit** per uscire dal menu.

Menu « Sistema setup » (installazione del sistema)

1. Premete il tasto **Menu** per accedere al menu principale.
2. Premete i tasti **CH+** o **CH-** per selezionare « Setupe » (installazione), quindi premete **Enter**.
3. Premete i tasti **CH+** o **CH-** per selezionare « Configurazione », quindi premete **Enter**.
4. Premete i tasti **CH+** o **CH-** per selezionare « Sistema setup » (installazione del sistema), quindi premete **Enter**.

Configurazione dell'equalizzatore

Per impostare l'equalizzatore del televisore:

1. Premete i tasti **CH+** o **CH-** per selezionare l'opzione « Configurazione EQ », quindi premete il tasto **VOL+/RIGHT** del televisore oppure il tasto **>** del telecomando.
2. Utilizzate i tasti **CH+** o **CH-** per selezionare « modello » (standard), « Classica », «Rock», «Jazz» o «Pop», quindi premete **Enter**.

Impostazione della proiezione di diapositive

Per impostare il tempo di visualizzazione delle immagini di una proiezione di diapositive:

1. Premete i tasti **CH+** o **CH-** per selezionare l'opzione « JPEG AutoPlay Dur. » (durata immagini JPEG), quindi premete il tasto **VOL+/RIGHT** del televisore oppure il tasto **>** del telecomando.
2. Utilizzate i tasti **CH+** o **CH-** per scegliere un valore compreso tra 5 secondi e 2 minuti. Selezionate « chiusa » (disattivato) per annullare questa funzione. Premete **Enter** per confermare le impostazioni.

Impostazione della nazione

L'impostazione della nazione di utilizzo del televisore permette di effettuare successivamente una scansione automatica o manuale dei canali. Per impostare la nazione:

1. Premete i tasti **CH+** o **CH-** per selezionare l'opzione « Area » (zona), quindi premete il tasto **VOL+/RIGHT** del televisore oppure il tasto **>** del telecomando.
2. Utilizzate i tasti **CH+** o **CH-** per scegliere la nazione desiderata. Premete **Enter** per confermare le impostazioni.

Menu « Blocco principale »

1. Premete il tasto **Menu** per accedere al menu principale.
2. Premete i tasti **CH+** o **CH-** per selezionare « Setup » (installazione), quindi premete **Enter**.
3. Premete i tasti **CH+** o **CH-** per selezionare « Configurazione », quindi premete **Enter**.
4. Premete i tasti **CH+** o **CH-** per selezionare « Blocco principale », quindi premete **Enter**.

Modifica della password

Per modificare la password del sistema:

1. Utilizzate i tasti numerici del telecomando per immettere la vecchia password (la password predefinita è « 0000 »).
2. Digitate la nuova password, quindi digitatela di nuovo per confermarla.
3. La nuova password viene salvata e il menu viene chiuso automaticamente.

IMPOSTAZIONE DEI CANALI TV E RADIOFONICI

NOTA: Le mini TV non è compatibile con i canali radio in formato AC3.

Questa sezione spiega come cercare e ricevere i canali TV e radiofonici.

1. Premete il tasto **Menu** per accedere al menu principale.
2. Premete i tasti **CH+** o **CH-** per selezionare « TV digitale », quindi premete **Enter**.
3. Premete i tasti **CH+** o **CH-** per selezionare « Installazione », quindi premete **Enter**.
4. Utilizzate i tasti **CH+** o **CH-** (per selezionare « Ricerca automatica », « Ricerca manuale » o « Area di ricerca » (ricerca di zona), quindi premete **Enter**.

Ricerca automatica

La ricerca automatica effettua una scansione delle frequenze e delle bande in base alla nazione impostata. Per informazioni, consultate il paragrafo « Impostazione della nazione » nella sezione « Configurazione del televisore ». L'apparecchio memorizza automaticamente i canali trovati.

Selezionate « Ricerca automatica » e premete **Enter** per avviare la ricerca automatica dei canali TV e radiofonici.

Nota: per uscire dalla ricerca automatica, è possibile premere in qualsiasi momento il tasto **Exit**.

Ricerca manuale

Per effettuare la ricerca manuale è necessario conoscere le frequenza e le bande da utilizzare per la scansione.

1. Selezionate « Ricerca manuale » e premete **Enter**.
2. Premete i tasti **CH+** o **CH-** per selezionare « Freq. (KHz) » (frequenza KHz), quindi utilizzate i tasti numerici del telecomando per immettere una frequenza.
3. Premete i tasti **CH+** o **CH-** per selezionare « Larghezza di banda », quindi premete i tasti < o > per impostare il valore della banda in MHz: « 6M », « 7M » o « 8M ».
4. Premete il tasto **Enter** per avviare la ricerca oppure il tasto **Exit** per uscire e ritornare al menu di installazione.

Ricerca per zona

Questa opzione permette di effettuare una ricerca manuale più precisa specificando una frequenza iniziale e una frequenza finale. L'apparecchio effettua la scansione tra le due frequenze indicate.

1. Selezionate « Area di ricerca » e premete **Enter**.
2. Premete i tasti **CH+** o **CH-** per selezionare « Inizio Freq (KHz) » (frequenza iniziale in KHz), quindi utilizzate i tasti numerici del telecomando per immettere la frequenza iniziale.
3. Premete i tasti **CH+** o **CH-** per selezionare « Fine Freq (KHz) » (frequenza finale in KHz), quindi utilizzate i tasti numerici del telecomando per immettere la frequenza finale.
4. Premete i tasti **CH+** o **CH-** per selezionare « Larghezza di banda », quindi premete i tasti < o > per impostare il valore della banda in MHz: « 6M », « 7M » o « 8M ».
5. Premete il tasto **Enter** per avviare la ricerca oppure il tasto **Exit** per uscire e ritornare al menu di installazione.

NOTA IMPORTANTE: qualunque sia il tipo di ricerca utilizzato, per poter effettuare la ricerca e memorizzare i canali disponibili il televisore deve essere collegato a un'antenna, sia essa quella di casa, quella fornita in dotazione o un'altra.

ORGANIZZAZIONE DEI CANALI

Le diverse opzioni del menu « Canale Manager » (gestione dei canali) del televisore permettono di eliminare, spostare, organizzare e persino bloccare i canali memorizzati. I canali TV e radiofonici possono essere organizzati in modo indipendente.

1. Premete il tasto **Menu** per accedere al menu principale.
2. Premete i tasti **CH+** o **CH-** per selezionare « TV digitale », quindi premete **Enter**.
3. Premete i tasti **CH+** o **CH-** per selezionare « Canale Manager », quindi premete **Enter**.

Organizzazione dei canali

1. Nel menu « Canale Manager », selezionate « Organizzazione dei canali », quindi premete **Enter**.
2. Premete i tasti **CH+** o **CH-** per selezionare un canale, quindi utilizzate i tasti colorati del telecomando per effettuare le impostazioni:
 - Tasto **ROSSO**: premete questo tasto per aggiungere o eliminare un canale dall'elenco dei preferiti.
 - Tasto **VERDE**: premete questo tasto per eliminare un canale memorizzato oppure per annullare l'eliminazione. Se non è stato eliminato o bloccato alcun canale, per confermare l'eliminazione è necessario inserire la password (« 0000 » è la password predefinita).
 - Tasto **GIALLO**: premete questo tasto per spostare un canale nell'elenco oppure per annullare lo spostamento.
 - Tasto **BLU**: premete questo tasto per bloccare o sbloccare il canale. Se non è stato eliminato o bloccato alcun canale, per confermare l'operazione è necessario inserire la password (« 0000 » è la password predefinita).
3. Per modificare il nome del canale, premete il tasto < o >, quindi utilizzate i tasti numerici per immettere il nuovo nome del canale.
4. Al termine, premete **Enter** per confermare le modifiche e premete il tasto **Return** o **Exit** del telecomando per uscire dal menu.

Ordinamento dei canali

1. Nel menu « Canale Manager », selezionate « Ordinare canali », quindi premete **Enter**.
2. Premete i tasti **CH+** o **CH-** per selezionare un'opzione di ordinamento dei canali, quindi utilizzate i tasti **VOL-/LEFT** e **VOL+/RIGHT** del televisore oppure < e > del telecomando per modificare le impostazioni. I canali possono essere ordinati:
 - In base alla nazione di origine (primo criterio). Premete **Enter** per confermare.
 - Separando i canali gratuiti da quelli criptati. In questo caso, la scelta è tra « Tutti », « In chiaro » o « Criptati ». Premete **Enter** per confermare.
 - In ordine alfabetico (da « A a Z » o da « Z a A »). Premete **Enter** per confermare.
3. Una volta impostate le opzioni (per ciascun criterio), premete **Enter**, quindi selezionate « sì » per confermare le modifiche.
4. Utilizzate il tasto **Return** del televisore o il tasto **Exit** del telecomando per uscire dal menu.

Raggruppamento dei canali

Questa opzione permette di raggruppare i canali TV e radiofonici in 8 diverse categorie.

1. Nel menu « Canale Manager », selezionate « Aggruppare canali » quindi premete **Enter**.
2. Premete i tasti **CH+** o **CH-** per selezionare un canale, quindi utilizzate i tasti numerici da 1 a 8 per inserire il canale in uno degli 8 gruppi disponibili: «1. None» (niente), «2. News » (notizie), «3. Science» (scienza), «4. Sports», «5. Movie» (cinema), «6. Kids» (giovani), «7. Music» (musica), «8. Fashion» (moda).
3. Al termine, premete il tasto **Enter**, quindi utilizzate i tasti Return del televisore oppure **Exit** del telecomando per uscire dal menu.

Modifica dei canali

Questa opzione permette di aggiungere, eliminare o rinominare i canali.

1. Nel menu « Canale Manager », selezionate « Editare canali », quindi premete **Enter**.
2. Per aggiungere un canale, premete il tasto **ROSSO** del telecomando.
3. Utilizzate i tasti **CH+** o **CH-** per selezionare le diverse opzioni del menu e aggiungere un nuovo canale.
 - « Area » (nazione): selezionate questa opzione, quindi premete il tasto > e selezionate una zona con i tasti **CH+** e **CH-**. Premete **Enter** per confermare.
 - « Carrier » (portante): selezionate questa opzione, quindi premete il tasto **VOL-/LEFT** o **VOL+/RIGHT** del televisore oppure < o > del telecomando per selezionare la portante desiderata.
 - « Channel Name » (nome): selezionate questa opzione, quindi premete i tasti **VOL-/LEFT** e **VOL+/RIGHT** del televisore oppure < e > del telecomando per rinominare il canale. Per informazioni, ritornate alla procedura 3 nella sezione « Organizzazione dei canali ».
 - « PID Audio », « PID Video », « PCR PID »: selezionate queste opzioni, quindi premete i tasti del telecomando per immettere i valori.
4. Per modificare un canale, premete il tasto **GIALLO** del telecomando. Le opzioni disponibili sono le stesse che appaiono quando si preme il tasto **ROSSO**.
5. Al termine, premete il tasto **Enter** per confermare le impostazioni e aggiungere il canale. Per uscire dal menu, premete il tasto **Return** del televisore o il tasto **Exit** del telecomando.

Eliminazione di tutti i canali

Per eliminare definitivamente tutti i canali memorizzati:

1. Nel menu « Canale Manager », selezionate « Cancellare tutto », quindi premete **Enter**.
2. Premete i tasti **CH+** o **CH-** per selezionare « Tutti i canali TV » o « Tutti i canali radio », quindi premete **Enter**.
3. Premete i tasti **VOL-/LEFT** e **VOL+/RIGHT** oppure i tasti < e > del telecomando per selezionare « sì ». Per annullare l'operazione, selezionate « No ». Al termine, premete il tasto **Enter**.

IMPOSTAZIONI PREDEFINITE

Per ripristinare tutte le impostazioni predefinite del televisore:

1. Premete il tasto **Menu** per accedere al menu principale.
2. Premete i tasti **CH+** o **CH-** per selezionare « Setup » (installazione), quindi premete **Enter**.
3. Premete i tasti **CH+** o **CH-** per selezionare « Factory default », (impostazioni predefinite), quindi premete **Enter**.
4. Premete i tasti **VOL-/LEFT** e **VOL+/RIGHT** del televisore oppure i tasti < e > del telecomando per selezionare « sì ». Per annullare l'operazione, selezionate « No ». Al termine, premete il tasto **Enter** per confermare la reinizializzazione del sistema.

Nota: attenzione! Questa operazione ripristina tutte le impostazioni di fabbrica eliminando tutte le impostazioni effettuate dall'utente. Vengono eliminati anche tutti i dati memorizzati nel televisore.

Versione del software

Per visualizzare informazioni sulla versione attuale del sistema operativo del televisore, la data, l'ora, ecc.:

1. Premete il tasto **Menu** per accedere al menu principale.
2. Premete i tasti **CH+** o **CH-** per selezionare « Setup » (installazione), quindi premete **Enter**.
3. Premete i tasti **CH+** o **CH-** per selezionare « Versione », quindi premete **Enter**.
4. Per eliminare le informazioni dallo schermo, premete il tasto **Exit** del telecomando oppure il tasto **Return** del televisore.

FUNZIONI MULTIMEDIALI

Il mini televisore può essere utilizzato per vedere film (formato MPEG-4/AVI e DiVx), fotografie (formato JPEG e BMP) oppure per ascoltare musica (formato MP3). Per farlo, è sufficiente copiare i file su una chiave USB o su una scheda SD/MMC, quindi collegare la periferica al televisore.

Film

Il mini televisore consente di riprodurre video in formato MPEG-4/AVI e DiVx.

1. Collegate la periferica che contiene i video al televisore per mezzo della porta USB o del lettore di schede SD/MMC.
2. Premete il tasto **Menu** per accedere al menu principale.
3. Premete i tasti **CH+** o **CH-** per selezionare « Film », quindi premete **Enter**.
4. Selezionate la periferica e premete il tasto **Enter** per confermare.
5. Utilizzate i tasti **CH+** o **CH-** per scorrere le cartelle memorizzate sulla chiave USB o sulla scheda SD/MMC e selezionare il file video desiderato. Premete il tasto **Enter** per avviare la riproduzione del file.
6. Durante la visione del video, è possibile utilizzare il tasto **Play/Pause** per interrompere o riprendere la riproduzione, i tasti **◀◀** e **▶▶** per effettuare una ricerca rapida in avanti o indietro oppure i tasti **▶▶** e **◀◀** per passare al video successivo o ritornare al video precedente.
7. Premete **Exit** per interrompere la riproduzione e ritornare all'elenco delle cartelle.

Musica

Il mini televisore è dotato anche di un lettore MP3.

1. Collegate la periferica che contiene i file MP3 al televisore per mezzo della porta USB o del lettore di schede SD/MMC.
2. Premete il tasto **Menu** per accedere al menu principale.
3. Premete i tasti **CH+** o **CH-** per selezionare « Musica » (musica), quindi premete **Enter**.
4. Selezionate la periferica e premete il tasto **Enter** per confermare.
5. Utilizzate i tasti **CH+** o **CH-** per scorrere le cartelle memorizzate sulla chiave USB o sulla scheda SD/MMC e selezionare il file MP3 desiderato. Premete il tasto **Enter** per avviare la riproduzione del file.
6. Durante l'ascolto, è possibile utilizzare il tasto **Play/Pause** per interrompere o riprendere la riproduzione, i tasti **◀** e **▶** per effettuare una ricerca rapida in avanti o indietro oppure i tasti **▶▶** e **◀◀** per passare al brano successivo o ritornare al brano precedente.
7. Premete **Exit** per interrompere la riproduzione e ritornare all'elenco delle cartelle.

Foto

Il mini televisore consente di visualizzare le foto in formato JPG e BMP.

1. Collegate la periferica che contiene i video al televisore per mezzo della porta USB o del lettore di schede SD/MMC.
2. Premete il tasto **Menu** per accedere al menu principale.
3. Premete i tasti **CH+** o **CH-** per selezionare « Foto », quindi premete **Enter**.
4. Selezionate la periferica e premete il tasto **Enter** per confermare.
5. Utilizzate i tasti **CH+** o **CH-** per scorrere le cartelle memorizzate sulla chiave USB o sulla scheda SD/MMC e selezionare il file desiderato. Premete il tasto **Enter** per visualizzare l'immagine a schermo intero.
6. Premete i tasti **▶▶** e **◀◀** per visualizzare la foto successiva o precedente. Premete i tasti **VOL-/LEFT** e **VOL+/RIGHT** del televisore oppure i tasti **<** e **>** del telecomando per ruotare la foto verso destra o verso sinistra. Premete i tasti **CH+** o **CH-** per capovolgere l'immagine oppure ruotarla verso l'alto o verso il basso. Potete anche utilizzare il tasto **ZOOM** per ingrandire o ridurre l'immagine.
7. Premete il tasto **Exit** per tornare all'elenco delle cartelle.

RISOLUZIONE DEI PROBLEMI

Problema	Soluzione
L'apparecchio non si accende.	<ul style="list-style-type: none"> - Verificate che l'adattatore sia collegato correttamente. - Verificate di avere acceso l'unità premendo il tasto POWER ON/OFF (accensione/spegnimento) del televisore. - Controllate le impostazioni relative al contrasto e alla luminosità dell'immagine.
Immagine assente.	<ul style="list-style-type: none"> - Verificate che l'antenna sia collegata correttamente al televisore. - Verificate che il problema non sia dovuto al programma in fase di trasmissione. Provate a cambiare canale. - Verificate di avere attivato lo schermo TFT premendo il tasto TFT ON/OFF (accensione/spegnimento schermo TFT) del telecomando. - Verificate che i canali siano impostati. Provate ad effettuare una ricerca automatica.
Immagine di bassa qualità.	<ul style="list-style-type: none"> - Verificate il collegamento dell'antenna. - Spostate l'antenna all'aperto o vicino a una finestra.
L'apparecchio non riconosce le chiavi USB o le schede SD/MMC.	<ul style="list-style-type: none"> - Verificate che le periferiche siano collegate correttamente.
L'apparecchio non legge i video salvati sulle chiavi USB o le schede SD/MMC.	<ul style="list-style-type: none"> - Verificate che i file video siano compatibili con l'apparecchio: utilizzate dei file video in formato AVI.

SPECIFICHE

ALIMENTAZIONE

Alimentazione: CC 5 V  , 2,2 A

Consumo di corrente: CC 48 W

Formato dello schermo: 17,8 cm

Risoluzione dello schermo: 480×234 pixel

Dimensioni: 206x158,5x123 mm

Peso netto: 769 g

ADATTATORE

Potenza in ingresso: CA 100 V – 240 V ~ 50/60 Hz, 0,4 – 0,5 A

Uscita: CC 5V, 2,2 A

MANUTENZIONE

Per evitare il pericolo di incendi o di scossa elettrica, scollegare l'apparecchio dall'alimentazione CA al momento di pulirlo. La finitura dell'apparecchio può essere pulita con un panno per spolverare così come gli altri mobili. Servirsi di un panno morbido e pulito inumidito con acqua tiepida per pulire l'esterno dell'apparecchio. Prestare attenzione al momento di pulire e strofinare le parti in plastica. A livello del pannello anteriore è possibile utilizzare un sapone delicato e un panno bagnato.

GARANZIA

Questo prodotto è coperto dalla nostra garanzia di 1 anno.
Per qualsiasi richiesta in garanzia o per richiedere l'assistenza del servizio post vendita, contattare il rivenditore presentando la prova d'acquisto. La garanzia copre qualsiasi difetto di materiale o di fabbrica, ad eccezione di eventuali deterioramenti dovuti al mancato rispetto delle istruzioni contenute nel manuale o ad azioni sconsiderate cui è stato sottoposto il prodotto (quali smontaggio, esposizione a calore e umidità, ecc.). Si raccomanda di conservare la confezione per eventuali riferimenti futuri.
Nel nostro impegno volto a migliorare i nostri servizi, potremmo apportare modifiche ai colori e ai dettagli del prodotto illustrato sulla confezione.
NOTA: conservare il manuale di istruzioni in quanto contiene informazioni importanti.

Italiano

Riferimento: DMPTV1FR
Progettato e sviluppato in Europa – Fabbricato in China
©2009 LEXIBOOK®

Lexibook Italia S.r.l.,
Via Eustachi, 45,
20129 Milano, Italia.
Servizio consumatori : 022040 4959 (Prezzo di una chiamata locale),

<http://www.lexibook.com>



AVVERTENZA: L'uso prolungato alla piena potenza di questo prodotto potrebbe causare lesioni all'udito dell'utilizzatore.



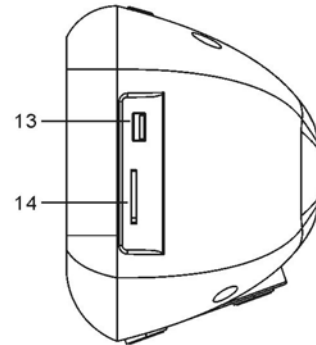
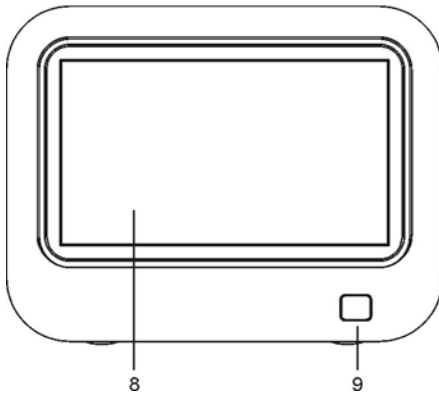
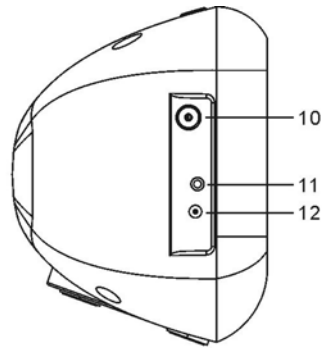
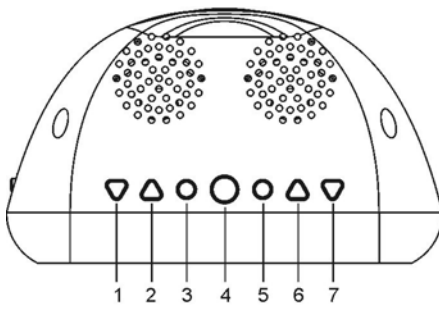
Questo prodotto non è un giocattolo.

CE

Protezione ambientale

I dispositivi elettrici indesiderati possono essere riciclati e non vanno gettati con i rifiuti domestici!
Vi preghiamo di dare un contributo attivo alla conservazione delle risorse e di aiutarci a proteggere l'ambiente portando questo apparecchio ad un centro di raccolta (se disponibile).





INHALT

Sicherheitshinweise	94
Wichtige Sicherheitshinweise	94
Produktbeschreibung	95
Fernbedienung	96
Aufstellen	97
Grundeinstellungen	98
Tastenfunktionen	99
Navigieren im Einstellungsmenü	101
Konfiguration des Minifersehers	101
Einstellen der Fernseh- und Radiokanäle	104
Verwaltung der Kanäle	105
Werkseinstellungen	107
Multimedia	107
Fehlerbehebung	109
Technische Daten	109
Wartung	110
Gewährleistung	110

SICHERHEITSANWEISUNGEN



ACHTUNG GEFAHR VON
ELEKTROSCHOCK
NICHT ÖFFNEN



ACHTUNG: ZUR VERMEIDUNG EINES ELEKTROSCHOCKS NIE DAS GEHÄUSE ÖFFNEN (ODER SCHLIESSEN). ES GIBT KEINE ZU WARTENDEN TEILE IM INNEREN. SERVICE- ODER REPARATURARBEITEN NUR VON QUALIFIZIERTEN PERSONEN DURCHFÜHREN.

Die Piktogramme auf der Rückseite des Gerätes bedeuten folgendes:



Der Blitz mit dem symbolischen Pfeil innerhalb eines gleichseitigen Dreiecks soll den Benutzer davor warnen, dass im Produktgehäuse unisolierte "gefährliche elektrische Spannung" vorhanden sein kann, deren Menge ausreicht, um bei Menschen einen elektrischen Schock auszulösen.



Das Ausrufezeichen innerhalb eines gleichseitigen Dreiecks soll den Benutzer auf wichtige Bedienungs- und Wartungsanweisungen in der Bedienungsanleitung des Gerätes hinweisen.

ACHTUNG:

- Gefahr von Brand oder Elektroschock! Setzen Sie das Gerät keinem Regen oder Feuchtigkeit aus.
- Das Gerät nicht Tropfen oder Spritzern ausgesetzt. Stellen Sie keine wasserenthaltenden Objekte wie beispielsweise Blumenvasen auf dem Gerät ab.
- Der Netzstecker wird als Geräteschalter verwendet und bleibt ohne weiteres betriebsbereit.
- Um das Gerät vollständig vom Stromnetz zu trennen, muss der Netzstecker ganz aus der Steckdose gezogen werden.

WICHTIGE SICHERHEITSANWEISUNGEN

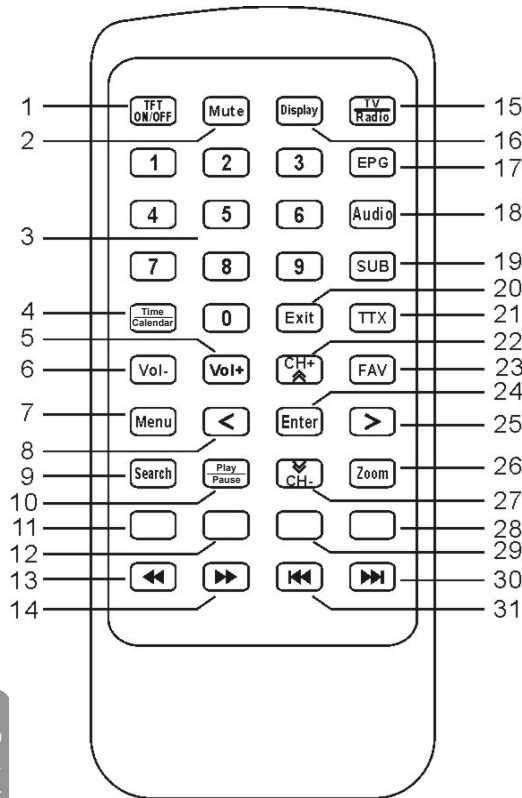
1. Lesen Sie diese Anweisungen.
2. Bewahren Sie diese Anweisungen auf.
3. Beachten Sie alle Warnhinweise.
4. Befolgen Sie alle Anweisungen.
5. Dieses Gerät nicht in der Nähe von Wasser benutzen.
6. Nur mit einem trockenen Tuch säubern.
7. Keine Belüftungskanäle versperren. Installieren Sie das Gerät nur in Übereinstimmung mit der Bedienungsanleitung des Herstellers.
8. Stellen Sie das Gerät nicht in der Nähe von Wärmequellen auf wie beispielsweise Heizkörpern, Öfen, Heizstrahlern oder anderen Geräten (inkl. Verstärkern) auf, die Hitze entwickeln.

9. Vernichten Sie nicht die Sicherung von polarisierten oder geerdeten Steckern. Ein polarisierter Stecker hat zwei Kontakte- einer größer, als der andere. Ein grundierter Stecker hat zwei Kontakte und eine dritte Erdungszacke. Der breite Kontakt oder die dritte Erdungszacke dient Ihrer Sicherheit. Wenn der gelieferte Stecker nicht in Ihre Steckdose passt, sollten Sie einen Techniker rufen, um die Steckdose wechseln zu lassen.
10. Stromversorgungskabel müssen so gelegt sein, dass man nicht darauf treten kann, oder dass sie in Stöpseln, Steckdosen oder am Punkt, an dem das Kabel aus dem Gerät austritt, eingeklemmt werden können.
11. Verwenden Sie nur vom Hersteller spezifizierte Befestigungen/Zubehör.
12. Trennen Sie das Gerät vom Spannungsnetz bei Gewitter oder wenn es für längere Zeit nicht gebraucht wird.
13. Das Gerät darf nur von qualifiziertem Personal gewartet werden. Repariert werden muss das Gerät, wenn es in irgendeiner Form beschädigt ist. Dazu gehört unter anderem: Beschädigung des Stromkabels oder des Anschluss-Steckers; Flüssigkeit wurde über das Gerät gegossen oder irgendwelche Objekte sind in das Gerät gelangt; und/oder das Gerät wurde Wasser bzw. Feuchtigkeit ausgesetzt, funktioniert nicht normal, verhält sich anders als gewohnt oder wurde fallengelassen.
14. Überlasten Sie auf keinen Fall den Stromanschluss. Verwenden Sie nur die angezeigte Stromquelle.
15. Verwenden Sie nur vom Hersteller spezifizierte Ersatzteile.
16. Das Produkt darf nur auf Empfehlung des Herstellers an einer Wand befestigt werden.
17. Vor der Durchführung von jeglichen Service- oder Reparaturarbeiten sollten Sie den Servicetechniker um die Durchführung von Sicherheitsüberprüfungen bitten.

PRODUKTBE SCHREIBUNG


1. VOL-/LEFT-Taste (links)
2. VOL+/RIGHT-Taste (rechts)
3. MENU/ENTER-Taste (Eingabe)
4. POWER ON/OFF-Taste (Ein/Aus)
5. RETURN-Taste (Zurück)
6. CH+/UP-Taste
7. CH-/DOWN-Taste
8. LCD-Bildschirm (TFT)
9. Infrarot-Sensor
10. ANT-Eingang (Antenne)
11. HEADPHONE-Eingang (Kopfhörer)
12. AC-Netzanschluss
13. USB-Port
14. SD/MMC-Kartenleser

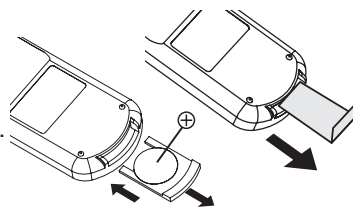
FERNBEDIENUNG



1. TFT ON/OFF-Taste
(TFT-Bildschirm Ein/Aus)
2. Mute-Taste (Stummschaltung)
3. Zahlentasten
4. TIME/CALENDAR-Taste
(Uhrzeit/Kalender)
5. Vol+ Taste: um die Lautstärke zu erhöhen
6. Vol- Taste: um die Lautstärke zu verringern
7. Menu-Taste
8. < Taste (links)
9. SEARCH-Taste (Suchen)
10. Play/Pause-Taste
(Wiedergabe/Pause)
11. ROTE Taste
12. GRÜNE Taste
13. Schnellrücklauf-Taste
14. Schnellvorlauf-Taste
15. TV/Radio-Taste
16. Display-Taste (Anzeige)
17. EPG-Taste
(Elektronischer Programmführer)
18. Audio-Taste
19. SUB-Taste (Untertitel)
20. Exit-Taste (Beenden)
21. TTX-Taste (Teletext)
22. CH+/AUF-Taste
23. FAV-Taste (Favoriten)
24. Enter-Taste (Eingabe)
25. > Taste (rechts)
26. ZOOM-Taste
27. CH-/AB-Taste
28. BLAUE Taste
29. GELBE Taste
30. WEITER-Taste
31. ZURÜCK-Taste

Batterieinstallation

1. Wenn Sie die Fernbedienung zum ersten Mal benutzen, entfernen Sie die Lasche auf der Rückseite.
2. Öffnen Sie das Batteriefach, indem Sie auf die Taste rechts drücken, ziehen Sie dann das Batteriefach heraus.
3. Installieren Sie eine CR2025 3V  Lithium-Batterie (mitgeliefert) wie in der Abbildung gezeigt, schieben Sie dann den Batteriehalter soweit hinein, bis er einrastet.



Nichtaufladbare Batterien dürfen nicht wiederaufgeladen werden. Wiederaufladbare Batterien müssen vor dem Aufladen entfernt werden. Wiederaufladbare Batterien dürfen nur unter Aufsicht von Erwachsenen entfernt werden. Keine unterschiedlichen Batterietypen oder neue und gebrauchte Batterien gleichzeitig verwenden. Nur Batterien desselben oder äquivalenten empfohlenen Typs verwenden. Batterien nur mit richtiger Polarität einsetzen. Leere Batterien aus dem Gerät entfernen. Anschlussklemmen nicht kurzschliessen. Keine Batterien in eine offene Flamme werfen. Entfernen Sie die Batterien, wenn Sie das Gerät für längere Zeit nicht verwenden.

WARNUNG: Starke Frequenzstörungen oder elektrostatische Entladungen können Fehlfunktionen oder Speicherverlust verursachen. Sollte das Gerät nicht ordnungsgemäß funktionieren, entfernen Sie die Batterie und legen Sie diese erneut ein.

Benutzung der Fernbedienung

- Wenn direktes Sonnenlicht, eine Glühlampe, Leuchtröhre oder andere starke Lichter auf den Fersensor des Gerätes scheinen, könnte der Betrieb mit der Fernbedienung unbeständig sein.
- Wenn die Batterie schwach wird, reduziert sich der Betriebsabstand der Fernbedienung deutlich und Sie müssen die Batterie auswechseln.

AUFSTELLEN

Auspacken des Gerätes

Stellen Sie beim Auspacken sicher, dass die folgenden Teile enthalten sind:

- 1 Minifernsehbildschirm mit Video-Player
- 1 Fernbedienung
- 1 CR2025 Lithium-Batterie
- 1 Netzadapter
- 1 tragbare Fernsehantenne
- 1 Bedienungsanleitung

WARNUNG: Alle Verpackungsmaterialien, wie Klebeband, Plastikfolie, Kabelbinder und Aufkleber gehören nicht zu dem DVD-Player und müssen weggeworfen werden.

Hinweis: Bevor Sie das Produkt zum ersten Mal benutzen, entfernen Sie den statischen Schutzkleber vom LCD-Bildschirm.

Aufstellen des Minifernsehers

Stellen Sie das Gerät auf eine stabile, waagerechte Fläche, die keinen Erschütterungen ausgesetzt ist. Der Minifernseher darf weder Erschütterungen noch Stößen ausgesetzt werden. Bitte beachten Sie die Bedingungen, die in den Sicherheitshinweisen beschrieben werden.

Sie können Ihren Minifernseher mit den Tasten oben auf dem Bildschirm bedienen oder den Tasten der Fernbedienung. Die Buchsen auf der rechten und linken Seite bieten alle Anschlüsse, die Sie benötigen, um andere Geräte an Ihren Bildschirm anzuschließen.

Anschließen der Antenne

Schließen Sie die Außenantenne Ihrer Wohnung oder die mitgelieferte tragbare Antenne über die Antennenbuchse auf der linken Seite des Bildschirms an.

WICHTIG: Um den besten Fernsehsignalempfang zu gewährleisten, wird dringend empfohlen, eine auf dem Dach installierte Außenantenne zu benutzen. Wenn Sie keine Außenantenne haben, benutzen Sie die mit dem Produkt mitgelieferte Antenne und platzieren Sie diese in die Nähe eines Fensters oder außen vor ein Fenster.

Anschluss an den Netzstrom

Verbinden Sie den Minifernseher nicht mit dem Netzstrom, bevor Sie nicht alle Verbindungen vorgenommen haben. Schließen Sie den Fernseher mithilfe des mitgelieferten AC/DC-Adapters (AC 220V-240V~ 50Hz) an eine geeignete Netzsteckdose an.

Hinweis: Die Netzsteckdose, an die der Fernseher angeschlossen wird, muss sich in der Nähe des Gerätes befinden und stets gut zugänglich sein.

WARNUNG: Starke Frequenzstörungen oder elektrostatische Entladungen können Fehlfunktionen oder Speicherverlust verursachen. Sollte das Gerät nicht ordnungsgemäß funktionieren, ziehen Sie den Stecker des AC / DC-Adapters aus der Steckdose und stöpseln Sie ihn wieder ein.

GRUNDEINSTELLUNGEN

In diesem Abschnitt wird erklärt, wie Sie Ihren Minifernseher bei der Inbetriebnahme konfigurieren. Nachdem Sie alle Verbindungen hergestellt haben, drücken Sie auf die **POWER ON/OFF**-Taste oben auf dem Fernseher, um ihn einzuschalten. Folgen Sie dann den Anleitungen auf dem Bildschirm, um die Grundeinstellungen vorzunehmen.

Auswahl der Anzeigesprache

1. Drücken Sie **>**, wählen Sie dann mithilfe der **CH+** und **CH-**-Tasten eine Sprache aus.
2. Drücken Sie **Enter**, um Ihre Wahl zu bestätigen.

Einstellen des Landes

Stellen Sie das Land ein, in dem Sie sich befinden.

1. Drücken Sie auf die **CH-**-Taste, um „Orte“ auszuwählen, drücken Sie dann **>**.
2. Wählen Sie mit den **CH+** und **CH-**-Tasten ein Land aus und drücken Sie **Enter**, um zu bestätigen.

Automatische Kanaleinstellung

1. Sobald die Einstellungen für die Anzeigesprache und das Land abgeschlossen sind, drücken Sie die **Enter**-Taste, um den Vorgang der automatischen Einstellung der Fernseh- und Radiokanäle zu starten.
2. Markieren Sie mit den **<** und **>**-Tasten „Ja“ aus und drücken Sie **Enter**.
3. Das Gerät durchsucht die verfügbaren Fernseh- und Radiokanäle in dem gewählten Land und speichert sie automatisch in der Datenbank.

Hinweis: Falls der Minifernseher keine Kanäle findet, erscheint die Mitteilung „keine Datei“ [Datenbank leer] auf dem Bildschirm.

Hinweis: Der Mini-TV ist nicht kompatibel mit dem Radio-Kanäle im AC3-Format.

TASTENFUNKTIONEN

POWER ON/OFF (Ein/Aus)

Sobald der Miniferseher an den Netzstrom angeschlossen ist, schalten Sie das Gerät mit dem **POWER ON/OFF**-Knopf auf dem Bildschirm ein oder aus.

TFT ON/OFF (TFT-Bildschirm Ein/Aus)

Wenn der Miniferseher eingeschaltet ist, drücken Sie auf die **TFT ON/OFF**-Taste, um den TFT-Bildschirm ein- oder auszuschalten.

Einstellen der Lautstärke

1. Drücken Sie die **VOL-/LEFT** und **VOL+/RIGHT**-Tasten am Miniferseher oder die **Vol+** und **Vol-** Tasten auf der Fernbedienung, um die Lautstärke zu erhöhen oder zu reduzieren.
2. Um die Lautstärke vollständig zu deaktivieren, drücken Sie die **Mute**-Taste auf der Fernbedienung.
3. Drücken Sie erneut auf die **Mute**-Taste, um den Ton wieder zu aktivieren.

Hinweis: Wenn Sie die Lautstärke nicht ausschalten, bleibt der Ton des Fernsehers während den Einstellungen oder wenn Sie die Spiele benutzen aktiv. Sie können mit der **Mute**-Taste (im Fernsehmodus) den Ton deaktivieren.

Auswahl der Kanäle

1. Drücken Sie die **CH+/UP** und **CH-/DOWN**-Tasten am Fernseher oder die **CH+** und **CH-**-Tasten auf der Fernbedienung, um die Kanäle auf- oder abwärts umzuschalten.
2. Die Zahlentasten auf der Fernbedienung können auch benutzt werden, um direkt die Kanalnummer einzugeben.

Display (Anzeige)

Drücken Sie die **Display**-Taste auf der Fernbedienung, um auf dem Bildschirm Informationen über das aktuelle Programm anzuzeigen (Kanal, laufende Sendung, folgende Sendung ...).

Wenn Sie in einem Menü navigieren, drücken Sie auf diese Taste, um Informationen über die Navigationstasten anzuzeigen.

Drücken Sie die **Return**-Taste am Fernseher oder auf die **Exit**-Taste auf der Fernbedienung, um die Informationen verschwinden zu lassen.

TV/Radio

Wechseln Sie mit der TV/Radio-Taste zwischen den Fernseh- und Radiokanälen.

EPG (Elektronischer Programmführer)

Der elektronische Programmführer (oder EPG) ermöglicht Ihnen Informationen über die Sendungen auf den verschiedenen verfügbaren Kanälen aufzurufen.

Drücken Sie auf die **Return**-Taste am Fernseher oder die **Exit**-Taste auf der Fernbedienung, um die Informationen verschwinden zu lassen.

Audio

1. Drücken Sie auf die **Audio**-Taste:
 - Wählen Sie dann mit den **VOL-/LEFT** und **VOL+/RIGHT**-Tasten am Miniferseher oder den **<** und **>** Tasten auf der Fernbedienung einen Stereo-Audioausgang (Stereo, Mono rechts oder Mono links) aus.
 - Wählen Sie mit den **CH+** und **CH-**-Tasten die Audiosprache der aktuellen Sendung aus.

Hinweis: Die Verfügbarkeit dieser Funktion hängt von der aktuellen Sendung ab.

2. Drücken Sie **Enter**, um Ihre Wahl zu bestätigen und das Menü zu verlassen.

Hinweis: Um das Menü zu verlassen, drücken Sie die **Return**-Taste am Fernseher oder die **Exit**-Taste auf der Fernbedienung.

SUB (Untertitel)

1. Drücken Sie die **SUB**-Taste, um das Untertitel-Menü aufzurufen.
2. Aktivieren oder deaktivieren Sie mithilfe der **VOL-/LEFT** und **VOL+/RIGHT**-Tasten am Miniferseher oder den < und > Tasten auf der Fernbedienung die Untertitel-Anzeige. Sie können zwischen „Off“ (Untertitel deaktiviert), „Untertitel“ oder „TTX Subtitle“ (Teletext-Untertitel) wählen.
3. Wählen Sie mithilfe der **CH+** und **CH**-Tasten die gewünschte Untertitelsprache.

Hinweis: Die Verfügbarkeit dieser Funktion und der Anzeigemodus hängen vom aktuellen Programm ab.

Time/ calendar (Uhrzeit/Kalender)

Drücken Sie einmal auf diese Taste, um die Uhrzeit anzuzeigen (die Uhrzeit erscheint rechts oben auf dem Bildschirm), zweimal, um den Kalender anzuzeigen (der Kalender wird über den ganzen Bildschirm angezeigt) und dreimal, um die Informationen verschwinden zu lassen.

Exit (Beenden)

Benutzen Sie diese Taste, um zum vorangegangenen Schritt zurückzukehren oder ein Menü zu verlassen und zur laufenden Sendung zurückzukehren.

TTX (Teletext)

Drücken Sie diese Taste, um den Teletext anzuzeigen oder verschwinden zu lassen (das Format des Teletextes kann sich Ihrem Anbieter entsprechend ändern).

1. Rufen Sie mithilfe der Zahlentasten die gewünschte Teletextseite auf.
2. Rufen Sie mit der **CH+** oder **CH**-Taste die vorangegangene oder nächste Seite auf.
3. Drücken Sie <, um 100 Seiten zurückzublättern oder >, um 100 Seiten vorzublättern.

FAV (Favouriten)

Drücken Sie die **FAV**-Taste, um eine Liste mit Ihren bevorzugten Kanälen aufzurufen.

Hinweis: Sie müssen mindestens einen Kanal Ihrer Liste hinzufügen, um diese Taste benutzen zu können. Um einen bevorzugten Kanal Ihrer Liste hinzuzufügen, lesen Sie bitte den Absatz „Verwaltung der Kanäle“ in dem Abschnitt „Verwaltung der Kanäle“.

Menu (Menü)

Benutzen Sie diese Taste, um das Hauptmenü und die verschiedenen Einstellungsmenüs aufzurufen.

Search (Suche)

Drücken Sie im Fernsehmodus diese Taste, um einen automatischen Kanalsuchlauf der Fernseh- und Radiokanäle zu starten.

Play/Pause (Wiedergabe/Pause)

Während der Wiedergabe eines Videos oder einer MP3-Datei (auf einem USB-Stick oder einer SD/MMC-Karte gespeichert) können Sie diese Taste benutzen, um die Wiedergabe zu starten oder zu unterbrechen.

Zoom

Drücken Sie diese Taste, um den Zoom zu aktivieren. Drücken Sie wiederholt die ►► Taste, um das Bild zu vergrößern oder die ◀◀ Taste, um es zu verkleinern. Drücken Sie diese Taste erneut, um den Zoom zu deaktivieren.

ROTE, GRÜNE, GELBE, BLAUE Taste

Verwenden Sie diese Taste, um Einstellungen vorzunehmen (siehe Abschnitt „Verwaltung der Kanäle“ weiter unten für weitere Einzelheiten).



Während der Wiedergabe eines Videos oder eines Musiktitels (auf einem USB-Stick oder einer SD/MMC-Karte gespeichert) können Sie mithilfe dieser Tasten einen Schnelllauf vorwärts oder rückwärts starten.

1. Drücken Sie wiederholt die Tasten, um die Laufgeschwindigkeit vorwärts oder rückwärts zu erhöhen („x2“, „x4“, „x8“, „x20“).
2. Um zur normalen Wiedergabegeschwindigkeit zurückzukehren, drücken Sie die **Play/Pause**-Taste.



Während des Abspielens eines Videos oder der Wiedergabe eines Musiktitels (auf einem USB-Stick oder einer SD/MMC-Karte gespeichert) können Sie mithilfe dieser Tasten zum vorangegangenen Video/ Musiktitel oder den folgenden Video/ Musiktitel gelangen.

NAVIGIEREN IM EINSTELLUNGSMENÜ

Drücken Sie die **Menu**-Taste, um das Hauptmenü aufzurufen.

1. Wählen Sie mit der **CH+** oder **CH-**Taste das gewünschte Menü: „Digitale TV“ [Digitalfernsehen], „Film“, „Musik“, „Foto“ und „einrichten“ [installation]. Drücken Sie zur Bestätigung **Enter**.
2. Wählen Sie mithilfe der **CH+**, **CH-** und **Enter**-Tasten ein Untermenü und die entsprechenden Optionen.
3. Die Tasten < und > ermöglichen Ihnen die Einstellungen zu verändern, Funktionen zu aktivieren oder deaktivieren.
4. Benutzen Sie die **Return**-Taste am Fernbedienungsbildschirm oder die **Exit**-Taste auf der Fernbedienung, um zum vorangegangenen Schritt zurückzukehren oder das Konfigurationsmenü zu verlassen.

KONFIGURATION DES MINIFERNSEHERS

In diesem Abschnitt wird Ihnen erklärt, wie Sie die verschiedenen Parameter Ihres Fernsehers (Menüsprache, Bildeinstellungen, Toneinstellungen...) mithilfe der Optionen im Menü „einrichten“ einstellen können.

Deutsch

Menü „OSD“

1. Drücken Sie auf die **Menu**-Taste, um das Hauptmenü aufzurufen.
2. Markieren Sie mit der **CH+** oder **CH-**Taste „einrichten“ und drücken Sie **Enter**.
3. Markieren Sie mit der **CH+** oder **CH-**Taste „Konfiguration“ und drücken Sie **Enter**.
4. Wählen Sie mit der **CH+** oder **CH-**Taste „OSD“ und drücken Sie **Enter**.

Anzeigedauer

Sie können die Dauer der Informationsanzeige auf dem Bildschirm zwischen 1 und 5 Sekunden einstellen.

1. Drücken Sie im Menü „OSD“ die **CH+** oder **CH-**Taste, um „OSD Timeout“ [Anzeigedauer] zu wählen, drücken Sie dann die **VOL-/LEFT** und **VOL+/RIGHT**-Tasten am Miniferntseher oder die < und > Tasten auf der Fernbedienung, um die Dauer der Anzeige einzustellen.
2. Wenn Sie die Einstellungen abgeschlossen haben, drücken Sie zur Bestätigung **Enter**.

Einstellen der Menü-Transparenz

Um den Kontrast der Anzeige einzustellen:

1. Drücken Sie im Menü „OSD“ die **CH+** oder **CH**-Taste, um die Option „OSD Durchsicht“ [Transparenz] auszuwählen.
2. Drücken Sie die **VOL+/LEFT** und **VOL+/RIGHT**-Tasten am Miniferntseher oder die < und >-Tasten auf der Fernbedienung, um den Einstellwert für den Kontrast (von „0“ bis „60%“) einzustellen und drücken Sie zur Bestätigung **Enter**.

Auswahl der Anzeigesprache

1. Drücken Sie im Menü „OSD“ die **CH+** oder **CH**-Taste, um die Option „OSD Sprache“ auszuwählen.
2. Drücken Sie die **VOL+/RIGHT**-Taste am Miniferntseher oder die > Taste auf der Fernbedienung, wählen Sie dann mit den **CH+** und **CH**-Tasten die gewünschte Sprache und drücken Sie zur Bestätigung **Enter**.

Einstellen der Audiosprachen

Um die Audiosprachen einzustellen:

1. Drücken Sie in dem Menü „OSD“ die **CH+** oder **CH**-Taste, um die Option „1. Tonsprache“ [Erste Audiosprache] oder „2. Tonsprache“ [Zweite Audiosprache] auszuwählen.
2. Drücken Sie die **VOL+/RIGHT**-Taste am Miniferntseher oder die > Taste auf der Fernbedienung, benutzen Sie dann die **CH+** oder **CH**-Tasten, um die gewünschte Audiosprache auszuwählen und drücken Sie dann **Enter**, um die Einstellungen zu bestätigen.

Menü „Fernsehn“ (TV)

1. Drücken Sie die **Menu**-Taste, um das Hauptmenü aufzurufen.
2. Drücken Sie die **CH+** oder **CH**-Taste, um „einrichten“ auszuwählen und drücken Sie **Enter**.
3. Drücken Sie die **CH+** oder **CH**-Taste, um „Konfiguration“ auszuwählen und drücken Sie **Enter**.
4. Drücken Sie die **CH+** oder **CH**-Taste, um „Fernsehn“ auszuwählen und drücken Sie **Enter**.

Einstellen des Fernsehbildes

1. Wählen Sie mit der **CH+** oder **CH**-Taste eine Option und verwenden Sie dann die **VOL-/LEFT** und **VOL+/RIGHT**-Tasten am Miniferntseher oder die < und > Tasten auf der Fernbedienung, um die Einstellungen zu ändern:
 - „Helligkeit“: Wählen Sie diese Option, drücken Sie dann die **VOL+/RIGHT**-Taste am Miniferntseher oder die > Taste auf der Fernbedienung. Wählen Sie mit der **CH+** oder **CH**-Taste einen Wert (von „0“ bis „100%“) und drücken Sie **Enter**.
 - „Kontrast“: Wählen Sie diese Option und drücken Sie dann die **VOL+/RIGHT**-Taste am Miniferntseher oder die >Taste auf der Fernbedienung. Wählen Sie mit den **CH+** oder **CH**-Taste einen Wert (von „0“ bis „100%“) und drücken Sie **Enter**.
 - „Schattierung“: Wählen Sie diese Option und drücken Sie dann die **VOL+/RIGHT**-Taste am Miniferntseher oder die >Taste auf der Fernbedienung. Wählen Sie mit der **CH+** oder **CH**-Taste einen Wert (von „-6“ bis „6“) und drücken Sie **Enter**.
 - „Sättigung“: Wählen Sie diese Option und drücken Sie dann die **VOL+/RIGHT**-Taste am Miniferntseher oder die >Taste auf der Fernbedienung. Wählen Sie mit den **CH+** oder **CH**-Taste einen Wert (von „0“ bis „12“) und drücken Sie **Enter**.
2. Wenn Sie die Einstellungen abgeschlossen haben, drücken Sie auf **Return** oder **Exit**, um das Menü zu verlassen.

Menü „System einrichten“ [Systeminstallation]

1. Drücken Sie die Menu-Taste, um das Hauptmenü aufzurufen.
2. Markieren Sie mit der **CH+** oder **CH**-Taste „einrichten“ und drücken Sie **Enter**.
3. Markieren Sie mit der **CH+** oder **CH**-Taste „Konfiguration“ und drücken Sie **Enter**.
4. Markieren Sie mit der **CH+** oder **CH**-Taste „System einrichten“ und drücken Sie **Enter**.

Konfigurieren des Equalizers

Um den Equalizer des Fernsehers einzustellen:

1. Markieren Sie mit der **CH+** oder **CH**-Taste die Option „EQ einrichten“ und drücken Sie die **VOL+/RIGHT**-Taste am Minifernseher oder die > Taste auf der Fernbedienung.
2. Wählen Sie mit der **CH+** oder **CH**-Taste „Standard“, „Klassik“, „Rockmusik“, „Jazz“ oder „POP“ und drücken Sie **Enter**.

Einstellen der Foto-Diashow (JPEG AutoPlay Dauer)

Um die Dauer der Bildanzeige einzustellen, wenn Sie eine Diashow Ihrer Fotos starten:

1. Markieren Sie mit der **CH+** oder **CH**-Taste die Option „JPEG AutoPlay Dur“ [JPEG AutoPlay Dauer] und drücken Sie dann die **VOL+/RIGHT**-Taste am Minifernseher oder die > Taste auf der Fernbedienung.
2. Wählen Sie mit der **CH+** oder **CH**-Taste eine Dauer aus (zwischen 5 Sekunden und 2 Minuten). Markieren Sie „ausgeschaltet“ (deaktiviert), um diese Funktion zu deaktivieren. Drücken Sie **Enter**, um die Einstellung zu bestätigen.

Einstellen der Länder (Region)

Um das Land einzustellen, in dem Sie sich befinden (diese Option ermöglicht Ihnen anschließend eine automatische oder manuelle Kanalsuche durchzuführen):

1. Markieren Sie mit der **CH+** oder **CH**-Taste die Option „Orte“ und drücken Sie die **VOL+/RIGHT**-Taste am Minifernseher oder die > Taste auf der Fernbedienung.
2. Wählen Sie mit der **CH+** oder **CH**-Taste das gewünschte Land. Drücken Sie **Enter**, um die Einstellung zu bestätigen.

„Elterliche Sperre“ [Kindersicherung]

1. Drücken Sie die **Menu**-Taste, um das Hauptmenü aufzurufen.
2. Markieren Sie mit der **CH+** oder **CH**-Taste „einrichten“ und drücken Sie **Enter**.
3. Markieren Sie mit der **CH+** oder **CH**-Taste „Konfiguration“ und drücken Sie **Enter**.
4. Markieren Sie mit der **CH+** oder **CH**-Taste „Elterliche Sperre“ und drücken Sie **Enter**.

Passwort ändern

Um das Passwort des Systems zu ändern:

1. Geben Sie mit den Zahlentasten auf der Fernbedienung das alte Passwort ein (das voreingestellte Passwort ist „0000“).
2. Geben Sie das neue Passwort einmal ein und dann ein zweites Mal zur Bestätigung.
3. Das neue Passwort ist gespeichert und Sie verlassen automatisch das Menü.

EINSTELLEN DER FERNSEH- UND RADIOKANÄLE

Hinweis: Der Mini-TV ist nicht kompatibel mit dem Radio-Kanäle im AC3-Format.

Dieser Abschnitt erklärt Ihnen, wie Sie Fernseh- und Radiokanäle suchen und speichern.

1. Drücken Sie die Menu-Taste, um das Hauptmenü aufzurufen.
2. Markieren Sie mit der **CH+** oder **CH**-Taste „Digitale TV“ [Digitalfernsehen] und drücken Sie **Enter**.
3. Markieren Sie mit der **CH+** oder **CH**-Taste „Installation“ und drücken Sie **Enter**.
4. Markieren Sie mit der **CH+** oder **CH**-Taste „auto. Suchen“ [Automatische Suche], „manualsuch“ [Manuelle Suche] oder „Ortsuch“ [Bereichssuche] und drücken Sie **Enter**.

Automatische Suche

Der automatische Suchlauf tastet die Frequenzen und Bandbreiten standardmäßig entsprechend den Ländereinstellungen ab (siehe Absatz „Einstellen der Länder“ in dem Abschnitt „Konfigurieren des Minifersehers“). Das Gerät speichert automatisch die gefundenen Kanäle.

Markieren Sie „auto. Suchen“ und drücken Sie **Enter**, um den automatischen Fernseh- und Radiokanalsuchlauf zu starten.

Hinweise: Sie können die automatische Suche jederzeit beenden, indem Sie die **Exit**-Taste drücken.

Manuelle Suche

Für die manuelle Suche müssen Sie die Frequenzen und Bandbreiten kennen, die Sie für die Abtastung verwenden möchten.

1. Markieren Sie „manualsuch“ und drücken Sie **Enter**.
2. Markieren Sie mit der **CH+** oder **CH**-Taste „Schw.zahl (KHz)“, Geben Sie dann mit den Zahlentasten auf der Fernbedienung die Frequenz ein.
3. Markieren Sie mit der **CH+** oder **CH**-Taste „Bandbreite“ und benutzen Sie dann die < oder > Taste, um einen Bandbreiten-Wert in MHz einzustellen: „6M“, „7M“ oder „8M“.
4. Drücken Sie die **Enter**-Taste, um die Suche zu starten oder **Exit**, um zum Installationsmenü zurückzukehren.

Suche nach Bereich („Ortsuch“)

Diese Option ermöglicht eine genauere manuelle Suche, indem eine Start-Frequenz und eine End-Frequenz festgelegt werden. Das Gerät führt die Suche zwischen den beiden festgelegten Frequenzen durch.

1. Markieren Sie „Ortsuch“ und drücken Sie **Enter**.
2. Markieren Sie mit der **CH+** oder **CH**-Taste „Startschw.MHz“, geben Sie dann mit den Zahlentasten auf der Fernbedienung eine Start-Frequenz ein.
3. Markieren Sie mit der **CH+** oder **CH**-Taste „Endschw.(KHz)“, geben Sie dann mit den Zahlentasten auf der Fernbedienung eine End-Frequenz ein.
4. Markieren Sie mit der **CH+** oder **CH**-Taste „Bandbreite“, drücken Sie dann auf die < oder > Tasten, um einen Wert für die Bandbreite einzustellen in MHz: „6M“, „7M“ oder „8M“.
5. Drücken Sie die **Enter**-Taste, um die Suche zu starten oder **Exit**, um zum Installationsmenü zurückzukehren.

WICHTIGER HINWEIS: Egal welche Art der Suche Sie verwenden, der Miniferseher muss an eine Antenne angeschlossen sein (Ihre Hausantenne, die mit Ihrem Fernseher gelieferte oder eine andere), um die verfügbaren Kanäle zu suchen und zu speichern.

VERWALTUNG DER KANÄLE

Die verschiedenen Optionen des Menüs „Kanalmanager“ Ihres Minifernsehers ermöglichen Ihnen die Kanäle in der Datenbank zu löschen, ihre Reihenfolge umzustellen, sie einzurichten oder zu sperren. Sie können Ihre Fernseh- und Radiokanäle unabhängig einrichten.

1. Drücken Sie die **Menu**-Taste, um das Hauptmenü zu öffnen.
2. Markieren Sie mit der **CH+** oder **CH**-Taste „Digitale TV“ und drücken Sie **Enter**.
3. Markieren Sie mit der **CH+** oder **CH**-Taste „Kanalmanager“ drücken Sie **Enter**.

Kanal-Manager

1. Markieren Sie im Menü „Kanalmanager“ die Option „Kanalorganisator“ [Kanal-Manager] und drücken Sie **Enter**.
2. Markieren Sie mit der **CH+** oder **CH**-Taste einen Kanal und nehmen Sie dann mit den farbigen Tasten auf Ihrer Fernbedienung die Einstellungen vor:
 - **ROTE** Taste: Drücken Sie diese Taste, um den Kanal der Liste Ihrer bevorzugten Kanäle hinzuzufügen oder daraus zu löschen.
 - **GRÜNE**: Drücken Sie diese Taste, um den Kanal aus der Datenbank zu löschen oder um das Löschen aufzuheben. Wenn kein Kanal gelöscht oder gesperrt wurde, müssen Sie das Passwort („0000“ voreingestellt) eingeben, um das Löschen zu bestätigen.
 - **GELBE** Taste: Drücken Sie diese Taste, um den Kanal auf der Liste umzustellen oder um das Umstellen rückgängig zu machen.
 - **BLAUE** Taste: Drücken Sie diese Taste, um den Kanal zu sperren oder wieder freizugeben. Wenn kein Kanal gelöscht oder gesperrt wurde, müssen Sie das Passwort („0000“ voreingestellt) eingeben, um das Sperren zu bestätigen.
3. Um die Kanalnummer zu ändern, drücken Sie die < oder > Taste, geben Sie dann mit den Zahlentasten die neue Kanalnummer ein.
4. Wenn Ihre Einstellungen abgeschlossen sind, drücken Sie **Enter**, um die Änderungen zu bestätigen und drücken Sie die **Return**-Taste am Fernseher oder die **Exit**-Taste auf der Fernbedienung, um das Menü zu verlassen.

Sortieren der Kanäle

1. Markieren Sie im Menü „Kanalmanager“ den Punkt „Kanalsortierung“ [Kanäle sortieren] und drücken Sie **Enter**.
2. Markieren Sie mit der **CH+** oder **CH**-Taste ein Kriterium, nach dem die Kanäle sortiert werden, ändern Sie dann mithilfe der **VOL-/LEFT** und **VOL+/RIGHT**-Tasten am Fernseher oder den < und > Tasten auf der Fernbedienung die Parameter. Sie können die Kanäle sortieren nach:
 - Ihrem Herkunftsland (1. Kriterium). Drücken Sie **Enter**, um Ihre Auswahl zu bestätigen.
 - kostenlosen und verschlüsselten Kanäle (2.. Kriterium, Auswahl zwischen „Alle“, „Frei“ oder „Verschlüsselt“. Drücken Sie **Enter**, um Ihre Wahl zu bestätigen.
 - Alphabet (von „A bis Z“ oder von „Z bis A“). Drücken Sie **Enter**, um Ihre Wahl zu bestätigen.
3. Sobald alle Ihre Einstellungen abgeschlossen sind (für jedes Kriterium), drücken Sie **Enter**, markieren Sie dann „Ja“, um Ihre Änderungen zu speichern.
4. Drücken Sie die **Return**-Taste an Ihrem Minifernseher oder **Exit**-Taste auf Ihrer Fernbedienung, um das Menü zu verlassen.

Neugliederung der Kanäle

Mithilfe dieser Option können Sie Ihre Fernseh- und Radiokanäle in 8 verschiedene Kategorien gliedern.

1. Markieren Sie im Menü „Kanalmanager“ die Option „Kanalgruppierung“ [Neugliederung der Kanäle] und drücken Sie **Enter**.
2. Drücken Sie die **CH+** oder **CH**-Taste, um einen Kanal zu markieren, teilen Sie dann mit den Zahlentasten von 1 bis 8 den Kanal in eine der 8 verfügbaren Gruppen ein: „1. None“ [Keine Kategorie], „2. News“ [Informationen], „3. Science“ [Wissenschaft], „4. Sport“, „5. Movie“ [Kino], „6. Kids“ [Kinder], „7. Music“ [Musik], „8. Fashion“ [Modus].
3. Sobald Sie Ihre Einstellungen abgeschlossen haben, drücken Sie **Enter**, drücken Sie dann die **Return**-Taste am Fernseher oder die **Exit**-Taste auf Ihrer Fernbedienung, um das Menü zu verlassen.

Änderung der Kanäle

Diese Option ermöglicht Ihnen, Kanäle hinzuzufügen, zu löschen oder umzubenennen.

1. Markieren Sie im Menü „Kanalmanager“ die Option „Kanalbearbeiten“ und drücken Sie dann **Enter**.
2. Um einen Kanal hinzuzufügen, drücken Sie die **ROTE** Taste auf der Fernbedienung.
3. Benutzen Sie die **CH+** oder **CH**-Taste, um die unterschiedlichen Menüoptionen zu markieren und einen neuen Kanal der Datenbank hinzuzufügen.
 - „Area Name“ [Länder]: Markieren Sie diese Option, drücken Sie dann die > Taste und markieren Sie mit den **CH+** und **CH**-Tasten eine Region. Drücken Sie zur Bestätigung **Enter**.
 - „Carrier“ [Träger]: Markieren Sie diese Option, markieren Sie dann mit den **VOL-/LEFT** und **VOL+/RIGHT**-Tasten am Minifernseher oder < und > auf der Fernbedienung den gewünschten Träger.
 - „Channel Name“ [Name]: Markieren Sie die Option, drücken Sie dann die **VOL-/LEFT** und **VOL+/RIGHT**-Tasten am Minifernseher oder die < und > Tasten auf der Fernbedienung, um den Kanal umzubenennen (siehe Schritt 3 im Abschnitt „Kanalorganisator“ [Kanal-Manager] weiter oben).
 - „PID Audio“, „PID Video“, „PCR PID“: Markieren Sie diese Optionen, drücken Sie dann die Zahlentasten auf der Fernbedienung, um die Werte einzugeben.
4. Um einen Kanal zu ändern, drücken Sie die **GELBE** Taste auf der Fernbedienung. Die zur Verfügung stehenden Optionen entsprechen denen, die erscheinen, wenn Sie die **ROTE** Taste drücken.
5. Wenn Sie Ihre Einstellungen abgeschlossen haben, drücken Sie **Enter**, um Ihre Einstellungen zu bestätigen und den Kanal der Datenbank hinzuzufügen. Drücken Sie die **Return**-Taste am Fernseher oder die **Exit**-Taste auf der Fernbedienung, um das Menü zu verlassen.

Alle Kanäle löschen

Um endgültig alle Kanäle aus der Datenbank zu löschen:

1. Markieren Sie im Menü „Kanalmanager“ [Kanalverwaltung] die Option „alles entfernen“ [Alle löschen] und drücken Sie dann **Enter**.
2. Markieren Sie mit der **CH+** oder **CH**-Taste „alle TV Kanäle“ oder „alle Radiokanäle“ und drücken Sie **Enter**.
3. Markieren Sie mithilfe der **VOL-/LEFT** und **VOL+/RIGHT**-Tasten am Minifernseher oder den < und > Tasten auf der Fernbedienung „Ja“ oder „Nein“, wenn Sie das Löschen rückgängig machen möchten) und drücken Sie **Enter**.

WERKSEINSTELLUNGEN

Um alle Werkseinstellungen Ihres Fernsehers wieder herzustellen:

1. Drücken Sie die **Menu**-Taste, um das Hauptmenü zu öffnen.
2. Markieren Sie mit der **CH+** oder **CH**-Taste „einrichten“ und drücken Sie **Enter**.
3. Markieren Sie mit der **CH+** oder **CH**-Taste „Werkdefault“ [Werkseinstellungen] und drücken Sie **Enter**.
4. Markieren Sie mit den **VOL-/LEFT** und **VOL+/RIGHT**-Tasten am Miniferseher oder den < und > Tasten auf der Fernbedienung „Ja“ oder „Nein“, wenn Sie die Werkseinstellungen nicht mehr wiederherstellen möchten) und drücken Sie **Enter**, um das Zurücksetzen des Systems zu bestätigen.

Hinweis: Achtung! Alle Einstellungen, die Sie vorgenommen haben, werden auf die Werkseinstellungen zurückgesetzt. Die Datenbank wird ebenfalls gelöscht.

Software-Version

Um Informationen über die aktuelle Version des Systems auf Ihrem Fernseher, das Datum, die Uhrzeit ... usw. anzuzeigen:

1. Drücken Sie die **Menu**-Taste, um das Hauptmenü zu öffnen.
2. Markieren Sie mit der **CH+** oder **CH**-Taste „einrichten“ und drücken Sie **Enter**.
3. Markieren Sie mit der **CH+** oder **CH**-Taste „Ausgabe“ und drücken Sie **Enter**.
4. Drücken Sie **Exit** auf der Fernbedienung oder **Return** am Fernseher, um die Informationen verschwinden zu lassen.

MULTIMEDIA

Sie können Ihren Miniferseher benutzen, um Ihre Filme (MPEG-4/AVI und DiVx-Format), Ihre Fotos (JPEG und BMP-Format) anzusehen oder Musiktitel zu hören (MP3-Format). Kopieren Sie Ihre Dateien auf Ihren USB-Stick oder Ihre SD/MMC-Karte, verbinden Sie dann den Datenträger mit Ihrem Fernseher.

Film

Sie können Videos im MPEG-4/AVI und DiVx-Format auf Ihrem Fernseher ansehen.

1. Verbinden Sie den Datenträger, auf dem die Videos gespeichert sind, mit dem Miniferseher über den USB-Port oder den SD/MMC-Kartenleser.
2. Drücken Sie die **Menu**-Taste, um das Hauptmenü aufzurufen.
3. Markieren Sie mit der **CH+** oder **CH**-Taste „Film“ und drücken Sie **Enter**.
4. Markieren Sie den Datenträger und drücken Sie zur Bestätigung **Enter**.
5. Durchsuchen Sie mithilfe der **CH+** oder **CH**-Taste die auf dem USB-Stick oder der SD/MMC-Karte enthaltenen Ordner und markieren Sie die gewünschte Videodatei. Drücken Sie **Enter**, um die Wiedergabe zu starten.
6. Während des Abspielens des Videos können Sie mit der **Play/Pause**-Taste die Wiedergabe unterbrechen oder fortsetzen, mit den ◀◀ und ▶▶ Tasten einen Schnellschlauf vorwärts oder rückwärts durchführen, mit den ▶▶ und ◀◀ Tasten das nächste Video oder vorangegangene Video aufrufen.
7. Drücken Sie **Exit**, um die Wiedergabe abubrechen und zur Liste der Dateien zurückzukehren.

Musik

Ihr Minifernseher enthält auch einen MP3-Player.

1. Verbinden Sie den Datenträger, auf dem die MP3-Dateien gespeichert sind, mit dem Minifernseher über den USB-Port oder den SD/MMC-Kartenleser.
2. Drücken Sie die **Menu**-Taste, um das Hauptmenü aufzurufen.
3. Markieren Sie mit der **CH+** oder **CH**-Taste „Musik“ und drücken Sie **Enter**.
4. Markieren Sie den Datenträger und drücken Sie zur Bestätigung **Enter**.
5. Durchsuchen Sie mithilfe der **CH+** oder **CH**-Taste die auf dem USB-Stick oder der SD/MMC-Karte enthaltenen Ordner und markieren Sie die gewünschte MP3-Datei. Drücken Sie **Enter**, um die Wiedergabe zu starten.
6. Während des Abspielens der MP3-Datei können Sie mit der **Play/Pause**-Taste die Wiedergabe unterbrechen oder fortsetzen, mit den **◀◀** und **▶▶**-Tasten einen Schnellsuchlauf vorwärts oder rückwärts durchführen, mit den **▶▶▶** und **◀◀◀**-Tasten den nächsten Titel oder vorangegangenen Titel aufrufen.
7. Drücken Sie **Exit**, um die Wiedergabe abzubrechen und zur Liste der Dateien zurückzukehren.

Foto

Sie können auf Ihrem Minifernseher Fotos im JPG und BMP-Format ansehen.

1. Verbinden Sie den Datenträger, auf dem die Fotodateien gespeichert sind, mit dem Minifernseher über den USB-Port oder den SD/MMC-Kartenleser.
2. Drücken Sie die **Menu**-Taste, um das Hauptmenü aufzurufen.
3. Markieren Sie mit der **CH+** oder **CH**-Taste „Foto“ und drücken Sie **Enter**.
4. Markieren Sie den Datenträger und drücken Sie zur Bestätigung **Enter**.
5. Durchsuchen Sie mithilfe der **CH+** oder **CH**-Taste die auf dem USB-Stick oder der SD/MMC-Karte enthaltenen Ordner und markieren Sie die gewünschte Datei. Drücken Sie **Enter**, um sie auf dem ganzen Bildschirm anzuzeigen.
6. Drücken Sie die **▶▶** und **◀◀**-Tasten, um das nächste oder vorangegangene Foto anzuzeigen. Drücken Sie die **VOL-/LEFT** und **VOL+/RIGHT**-Tasten am Minifernseher oder die **<** und **>**-Tasten auf der Fernbedienung, um das Foto nach rechts oder links zu drehen, drücken Sie die **CH+** oder **CH**-Taste, um das Foto umzukehren oder nach oben oder unten umzudrehen. Sie können auch die **ZOOM**-Taste verwenden, um das Bild zu vergrößern oder zu verkleinern.
7. Drücken Sie **Exit**, um zur Liste der Dateien zurückzukehren.

FEHLERBEHEBUNG

Problem	Lösung
Das Gerät schaltet sich nicht ein.	<ul style="list-style-type: none"> - Versichern Sie sich, dass der Netzadapter richtig verbunden ist. - Versichern Sie sich, dass Sie das Gerät unter Spannung setzen, indem Sie den POWER ON/OFF am Fernseher drücken. - Prüfen Sie die Kontrast- und Helligkeitseinstellungen des Bildes.
Kein Bild	<ul style="list-style-type: none"> - Stellen Sie sicher, dass die Antenne richtig mit dem Fernseher verbunden ist. - Das Problem könnte bei der Sendung, die Sie gerade sehen, liegen. Versuchen Sie auf einen anderen Kanal umzuschalten. - Stellen Sie sicher, dass Sie den TFT-Bildschirm durch Drücken der TFT ON/OFF-Taste auf der Fernbedienung aktiviert haben. - Die Kanäle sind nicht eingestellt, probieren Sie die automatische Suche aus.
Schlechte Bildqualität	<ul style="list-style-type: none"> - Überprüfen Sie die Antennenverbindung. - Platzieren Sie die Antenne an einen offenen Platz oder in die Nähe des Fensters.
Das Gerät erkennt den USB-Stick oder die SD/MMC-Karten nicht.	<ul style="list-style-type: none"> - Prüfen Sie, ob die Datenträger korrekt eingeschoben sind.
Das Gerät spielt die auf dem USB-Stick oder der SD/MMC-Karte gespeicherten Videos nicht.	<ul style="list-style-type: none"> - Die Videodateien sind mit dem Gerät nicht kompatibel: Verwenden Sie Videodateien im AVI-Format.

Deutsch

TECHNISCHE DATEN

HAUPT-EINHEIT

Stromversorgung: DC 5V 2,2A

Stromverbrauch: DC 48W

Bildschirmgröße: 17,8 cm

Bildschirmauflösung: 480×234 Pixel

Abmessungen: 206x158,5x123 mm

Nettogewicht: 769g

ADAPTER

Netzeingang: AC 100V - 240V ~ 50/60Hz, 0,4 – 0,5A

Ausgang: DC 5V, 2,2A

WARTUNG

Trennen Sie Ihr Gerät bei der Reinigung von der Stromquelle, um die Gefahr von Feuer oder Stoß zu vermeiden. Der Lack Ihres Geräts kann mit einem Staubtuch gereinigt werden und sollte so wie ein Möbelstück behandelt werden. Verwenden Sie ein weiches, sauberes, mit klarem, lauwarmem Wasser getränktes Tuch, um das Äußere Ihres Geräts zu reinigen. Seien Sie vorsichtig bei der Reinigung und dem Abwischen von Plastikteilen. Milde Seife und ein feuchtes Tuch kann zur Reinigung der Frontplatte verwendet werden.

GEWÄHRLEISTUNG

Dieses Produkt hat eine Gewährleistung von 1 Jahr.

Bitte wenden Sie sich an Ihren Händler mit einem gültigen Kaufnachweis, wenn Sie innerhalb der Garantiezeit irgendeine Reklamation haben oder eine Reparatur wünschen. Unsere Gewährleistung bezieht sich auf materielle Schäden und Schäden bei der Verarbeitung. Ausgeschlossen sind Beschädigungen, die Folge der Nichtbeachtung der Bedienungsanleitung oder irgendeiner fahrlässiger Behandlung dieses Produkts sind (wie beispielsweise Demontage, Aussetzung gegenüber Hitze und Feuchtigkeit etc.). Es empfiehlt sich, die Verpackung für weitere Auskünfte zu bewahren.

Um unsere Leistungen zu verbessern, behalten wir uns Farbänderungen und Änderungen der auf der Verpackung gezeigten Produktdetails vor.

ANMERKUNG: Bitte bewahren Sie diese Bedienungsanleitung gut auf, sie enthält wichtige Information.

Referenznummer: DMPTV1FR
Design und Entwicklung in Europa - Made in China
©2009 LEXIBOOK®

Lexibook Deutschland GmbH
Service-Hotline
Tel. 01805 010931 (0,14 Euro/Minute)
E-Mail: savcomfr@lexibook.com

www.lexibook.com



WARNUNG: Eine anhaltende Benutzung dieses Gerätes bei voller Leistung kann das Gehör des Benutzers schädigen.



Dieses Produkt ist kein Spielzeug.



Hinweise zum Umweltschutz

Alt-Elektrogeräte sind Wertstoffe, sie gehören daher nicht in den Hausmüll! Wir möchten Sie daher bitten, uns mit Ihrem aktiven Beitrag bei der Ressourcenschonung und beim Umweltschutz zu unterstützen und dieses Gerät bei den (falls vorhanden) eingerichteten Rücknahmestellen abzugeben.





Affranchir
ici

LEXIBOOK S.A,
Mon avis compte,
2, avenue de Scandinavie,
91953 Courtaboeuf Cedex
FRANCE