

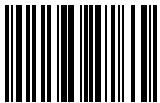
Machine type: 10086/3109/4743 [K430]
10089/1168/4744 [K410]
10090/2556/4748 [K415]
10121/90A1 [K450 ES]
10120/90A0 [K450 Non-ES]

Lenovo

IdeaCentre K4 Series

Guide d'utilisation

Version 1.0 2013.09



31505621



lenovo

ideacentre

Consignes de sécurité

Avant d'utiliser ce manuel, il est important de lire toutes les instructions de sécurité du produit. Pour obtenir les toutes dernières informations de sécurité, reportez-vous au manuel *Consignes de sécurité et déclaration de garantie* fourni avec ce produit. Ces informations de sécurité permettent de réduire les risques de dommages corporels ou matériels.

L'interface et les fonctions affichées dans ce Guide d'utilisation ne sont fournies qu'à titre de référence et peuvent différer de l'aspect réel du produit. La conception et les spécifications du produit peuvent être modifiées sans préavis.



Danger : ce symbole signale une situation extrêmement dangereuse, pouvant entraîner des blessures graves ou potentiellement mortelles.



Attention : ce symbole signale un risque de dommages sur les programmes, les périphériques ou les données.



Remarque : ce symbole signale des informations complémentaires importantes.

© Copyright Lenovo 2013. Tous droits réservés.

AVIS SUR LA LIMITATION DES DROITS : si les données ou le logiciel sont fournis conformément à un contrat General Services Administration (« GSA »), l'utilisation, la reproduction ou la divulgation sont soumises au Contrat N° GS-35F-05925.

Table des matières

Consignes de sécurité

Utilisation du matériel de l'ordinateur 1

Vue frontale du châssis	2
Vue arrière du châssis	3
Instruction de configuration audio 5.1	9
Instruction de configuration audio 7.1	10
Branchement du cordon d'alimentation	11
Affiche les instructions de connexion lors de la lecture de disques Blu-ray	12
Connectez-vous à Internet	12
Clavier câblé (sur certains modèles uniquement)	13
Disque dur remplaçable à chaud (sur certains modèles uniquement)	14
Commutateur de commande de l'alimentation (sur certains modèles uniquement)	16

Utilisation de Windows 8.1 21

Commutation entre les principales interfaces de Windows 8.1	22
La barre d'icônes	22
Extinction de l'ordinateur	22
Commutation entre les applications	23
Fermeture d'une application	23
Ouverture d'autres programmes système	23
Aide et support Windows	23

Utilisation du programme Rescue System 25


OneKey Recovery	26
Installation des pilotes et des applications	27

Utilisation du logiciel.....	29
Assistance Lenovo	30
Dépannage et confirmation de la configuration.....	31
Résolution des incidents liés à l’affichage	32
Résolution des incidents liés au son	33
Résolution des incidents liés aux logiciels	34
Résolution des incidents liés aux disques durs et optiques.....	35
Remarques spéciales pour la résolution des incidents liés à Windows.....	36
Aide et support Windows	36
BIOS setup utility.....	36
Exécution des tâches de maintenance quotidiennes	37
Guide de remplacement des éléments matériels.....	39
Emplacements	43
Remplacement du matériel.....	49
Annexe.....	63
Déclaration.....	63
Marques commerciales	64
Déclaration Energy Star.....	65
Activation du mode de conformité ErP	66

Utilisation du matériel de l'ordinateur

Ce chapitre porte sur :

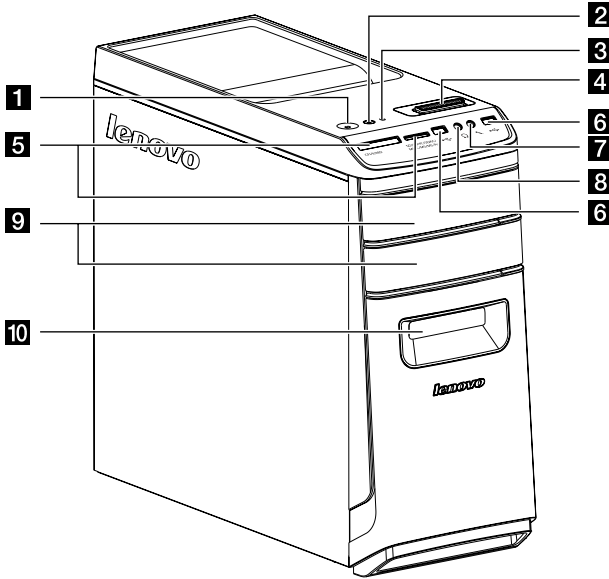
- Présentation du matériel de l'ordinateur
- Informations sur le branchement de l'ordinateur

 **Remarque :** les descriptions de ce chapitre peuvent être différentes de ce que vous voyez à l'écran, en fonction du modèle et de la configuration.

Vue frontale du châssis



Attention : veillez à ne pas obstruer les orifices d'aération de l'ordinateur. Des orifices d'aération obstrués peuvent provoquer une surchauffe.



- 1** Bouton Arrêt/Marche
- 2** Voyant Arrêt/Marche du commutateur de commande l'alimentation (sur certains modèles uniquement)
- 3** Voyant de l'unité de disque dur
- 4** Commutateur de commande de l'alimentation (sur certains modèles uniquement)
- 5** Lecteurs de carte mémoire (sur certains modèles uniquement)
- 6** Connecteur USB/connecteur de recharge USB à alimentation coupée (sur certains modèles uniquement)
- 7** Connecteur microphone
- 8** Connecteur du casque
- 9** Unités optiques (certains modèles sont équipés d'une seule unité optique)
- 10** Port HDD remplaçable à chaud (sur certains modèles uniquement)

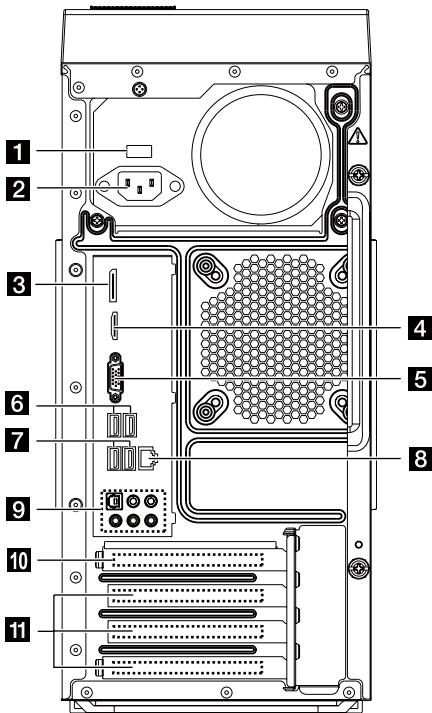


Attention : n'insérez pas de disque de 3 pouces dans le lecteur optique.

Vue arrière du châssis

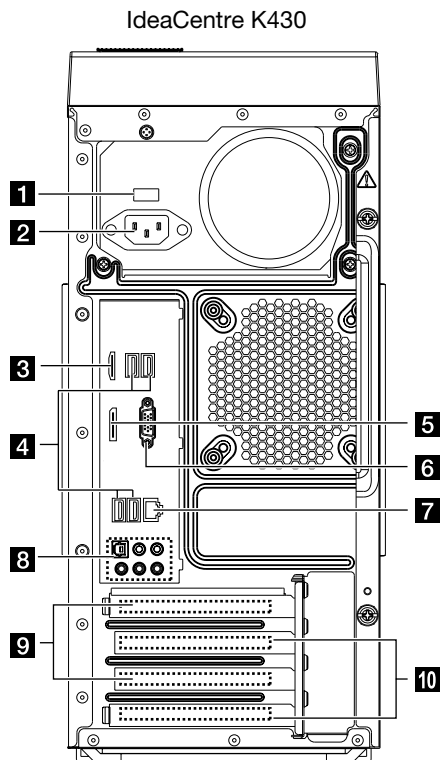
(Si la configuration arrière affichée dans ce chapitre ne correspond pas à celle de l'arrière de l'ordinateur, veuillez vous reporter à l'arrière de l'ordinateur.)

IdeaCentre K450



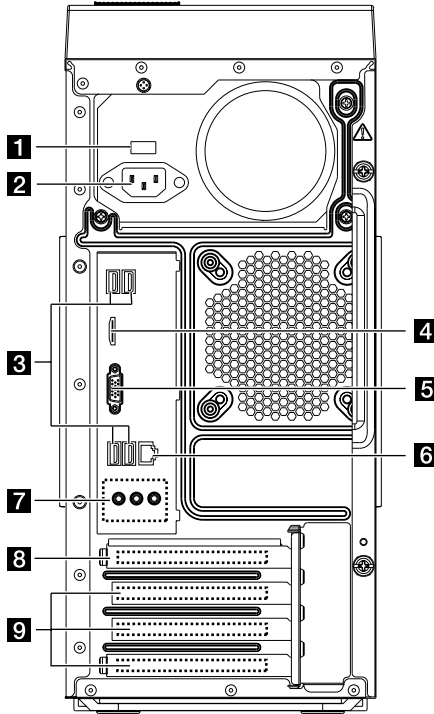
- 1** Sélectionneur de tension (sur certains modèles uniquement)
- 2** Connecteur d'alimentation
- 3** Connecteur DisplayPort (sur certains modèles uniquement)
- 4** Connecteur HDMI (sur certains modèles uniquement)
- 5** Connecteur VGA intégré
- 6** Connecteur USB 3.0 (sur certains modèles uniquement)
- 7** Connecteurs USB 2.0
- 8** Connecteur Ethernet
- 9** Connecteurs audio
- 10** Emplacement de carte graphique PCI Express x16 (certains modèles sont équipés de carte graphique)

- 11** Emplacements de carte graphique PCI Express x 1 (certains modèles sont équipés de carte WIFI ou de carte tuner TV)



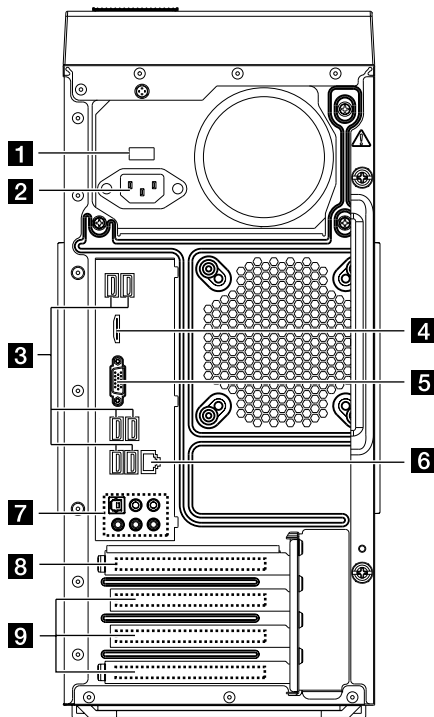
- 1** Sélecteur de tension (sur certains modèles uniquement)
- 2** Connecteur d'alimentation
- 3** Connecteur HDMI (sur certains modèles uniquement)
- 4** Connecteur USB
- 5** Connecteur DisplayPort (sur certains modèles uniquement)
- 6** Connecteur VGA intégré
- 7** Connecteur Ethernet
- 8** Connecteurs audio
- 9** Emplacements de carte graphique PCI Express x16 (certains modèles sont équipés de carte graphique)
- 10** Emplacements PCI express x 1 (certains modèles sont équipés d'une carte Wi-Fi ou tuner TV)

IdeaCentre K410



- 1** Sélecteur de tension (sur certains modèles uniquement)
- 2** Connecteur d'alimentation
- 3** Connecteur USB
- 4** Connecteur HDMI (sur certains modèles uniquement)
- 5** Connecteur VGA intégré
- 6** Connecteur Ethernet
- 7** Connecteurs audio
- 8** Emplacement de carte graphique PCI Express x16 (certains modèles sont équipés de carte graphique)
- 9** Emplacements PCI express x 1 (certains modèles sont équipés d'une carte Wi-Fi ou tuner TV)

IdeaCentre K415



- 1** Sélecteur de tension (sur certains modèles uniquement)
- 2** Connecteur d'alimentation
- 3** Connecteurs USB (ports USB 4 à 6)
- 4** Connecteur HDMI (sur certains modèles uniquement)
- 5** Connecteur VGA intégré
- 6** Connecteur Ethernet
- 7** Connecteurs audio
- 8** Emplacement de carte graphique PCI Express x16 (certains modèles sont équipés de carte graphique)
- 9** Emplacements PCI express x 1 (certains modèles sont équipés d'une carte Wi-Fi ou tuner TV)

! **Remarque :** si le modèle dispose de deux connecteurs d'écran VGA, utilisez le connecteur de la carte graphique.

Instructions de base relatives aux connecteurs

Connecteur	Description
Microphone	Utilisez ce connecteur pour brancher un microphone sur l'ordinateur lorsque vous voulez enregistrer des sons ou si vous utilisez un logiciel de reconnaissance vocale.
Casque	Utilisez ce connecteur pour brancher un casque sur l'ordinateur lorsque vous voulez écouter de la musique ou autre sans gêner votre entourage.
Connecteur d'entrée de ligne audio	Permet de recevoir les signaux audio d'un périphérique audio externe, tel qu'un système stéréo. Lorsque vous branchez un périphérique audio externe, un câble est raccordé entre le connecteur de sortie de ligne audio du périphérique et le connecteur d'entrée de ligne audio de l'ordinateur.
Connecteur Sortie ligne audio	Permet d'envoyer des signaux audio de l'ordinateur à des périphériques externes, tels que des haut-parleurs stéréo alimentés (haut-parleurs avec amplificateurs intégrés), des casques, des claviers multimédias ou un connecteur d'entrée de ligne audio sur un système stéréo ou un autre périphérique d'enregistrement externe.
Connecteur USB	Ce port permet de brancher un périphérique qui utilise une connexion USB.
Connecteur Ethernet	Ce port permet de connecter l'ordinateur à un réseau local Ethernet.
Connecteur VGA	Permet de raccorder un moniteur VGA ou d'autres périphériques utilisant un connecteur de moniteur VGA.
Connecteur DVI	Permet de raccorder un moniteur DVI ou d'autres périphériques utilisant un connecteur de moniteur DVI.
Connecteur HDMI (optionnel)	Permet de raccorder le connecteur HDMI à votre écran ou à votre téléviseur.
Connecteur DisplayPort (optionnel)	Permet de raccorder un moniteur à hautes performances, un moniteur direct-drive ou d'autres périphériques qui utilisent un connecteur DisplayPort.
Connecteur tuner TV (optionnel)	Disponible uniquement sur les systèmes équipés d'une carte de tuner TV.

- ⓘ **Remarque** : si votre ordinateur est équipé de clavier ou souris sans fil, suivez les instructions d'installation en rapport avec ces périphériques.

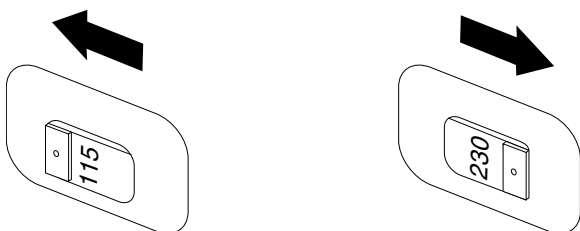
Branchement de votre ordinateur

- ⓘ **Remarque** : tous les connecteurs décrits dans cette section ne sont pas nécessairement présents sur votre ordinateur.

Vérifiez la position du sélecteur de tension à l'arrière de l'ordinateur. Utilisez une pointe de stylo bille pour déplacer le commutateur, si nécessaire.

- ⓘ **Remarque** : certains ordinateurs ne sont pas dotés de sélecteur de tension. La sélection de la tension est automatique sur ces ordinateurs.

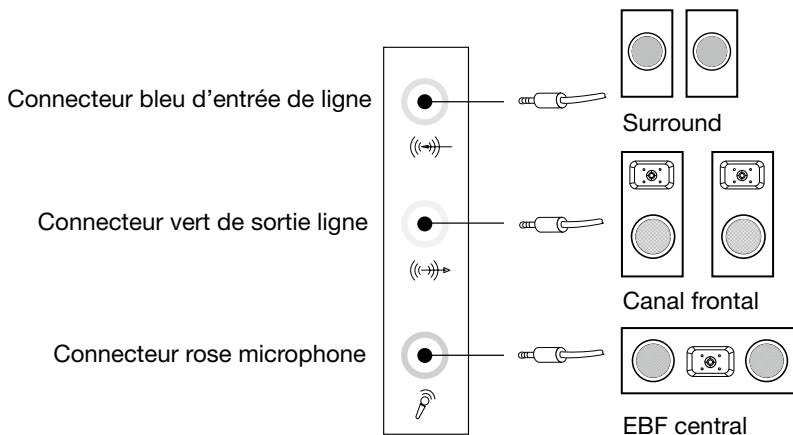
- Si la tension est comprise entre 100 et 127 V ca, placez le sélecteur sur 115 V.
- Si la tension est comprise entre 200 et 240 V ca, placez le sélecteur sur 230 V.



Instruction de configuration audio 5.1

Ce modèle d'ordinateur prend en charge la conversion du son stéréo en son Surround 5.1.

Procédez comme suit pour la connexion au périphérique audio Surround 5.1 :



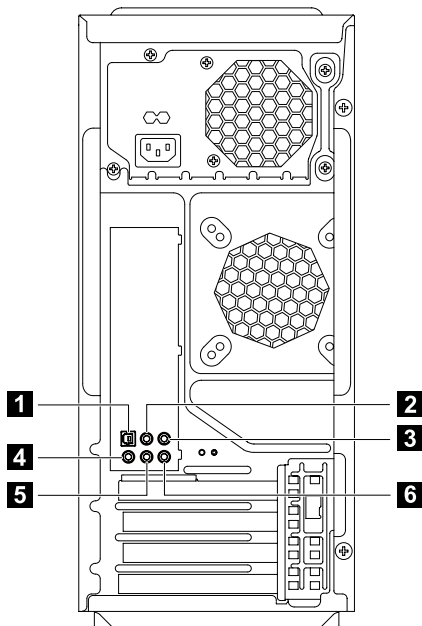
Les configurations sont les suivantes :

1. Cliquez sur l'icône **Son** avec le bouton droit de la souris dans la barre des propriétés système et sélectionnez les options **Sons** pour configurer le son dans la boîte de dialogue contextuelle.
2. Sélectionnez un périphérique de lecture dans la boîte de dialogue **Lecture**, puis cliquez sur le bouton **Configurer** pour le configurer.
3. Sélectionnez **Surround 5.1** dans les canaux audio dans la boîte de dialogue contextuelle de **Configurer les haut-parleurs** pour configurer les haut-parleurs en suivant les invites.
4. Un son 5.1 surround est utilisable une fois cette procédure de configuration terminée.

Remarque : si les interfaces de configuration audio ci-dessus diffèrent de celles de votre ordinateur, vous pouvez suivre les étapes ci-dessus pour configurer le système audio Surround 5.1 dans votre interface de configuration audio actuelle et lire les informations d'aide électronique pour une assistance supplémentaire.

Instruction de configuration audio 7.1

Servez-vous de l'illustration suivante si vous branchez un système audio 7.1 surround.



- | | |
|---|--|
| 1 Connecteur de sortie S/PDIF | 4 Connecteur d'entrée du microphone |
| 2 Connecteur de sortie de fréquence centrale/basse | 5 Connecteur de sortie de ligne audio |
| 3 Connecteur de sortie surround | 6 Connecteur d'entrée de ligne audio |

! **Remarque :** pour plus de paramètres, dans **Panneau de configuration**, sélectionnez **Matériel et audio** → **Lenovo HD Audio Manager**. Suivez les instructions pour configurer les paramètres avancés.

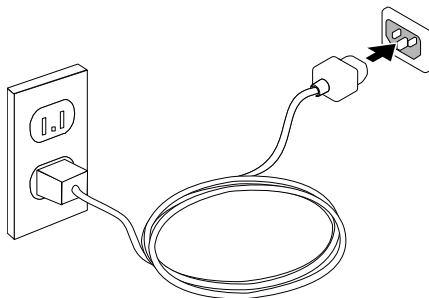
La configuration du son s'effectue comme suit :

1. Cliquez sur l'icône **Son** avec le bouton droit de la souris dans la barre des propriétés système et sélectionnez les options **Sons** pour configurer le son dans la boîte de dialogue contextuelle.
2. Sélectionnez un périphérique de lecture dans la boîte de dialogue **Lecture**, puis cliquez sur le bouton **Configurer** pour le configurer.
3. Sélectionnez **Surround 7.1** dans les canaux audio dans la boîte de dialogue contextuelle **Configuration des haut-parleurs** pour configurer les haut-parleurs en suivant les invites.
4. Un son 7.1 surround est utilisable une fois cette procédure de configuration terminée.

⚠ **Remarque** : si les interfaces de configuration audio ci-dessus diffèrent de celles de votre ordinateur, vous pouvez suivre les étapes ci-dessus pour configurer le système audio Surround 7.1 dans votre interface de configuration audio actuelle et lire les informations d'aide électronique pour une assistance supplémentaire.

Branchement du cordon d'alimentation

Branchez le cordon d'alimentation sur une prise électrique. Nous vous recommandons d'utiliser un branchement mis à la terre ou une protection contre les surtensions.




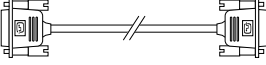

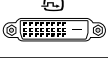
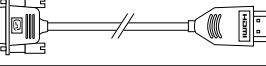


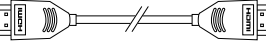


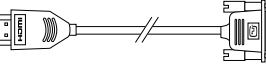

Affiche les instructions de connexion lors de la lecture de disques Blu-ray

! Remarque : seuls certains modèles sont équipés d'une unité optique Blu-ray.

Vérifiez les connecteurs disponibles sur l'ordinateur et l'écran et choisissez un câble adapté en fonction du tableau ci-dessous. Les autres types de câbles ne répondent pas aux conditions de la norme Blu-ray.

Si l'ordinateur n'est pas équipé du câble correspondant, vous devez acheter le câble séparément.

Consultez ce tableau pour identifier les connecteurs sur l'ordinateur et l'écran.

Type de connexion	Ordinateur	Câble	Ecran
DVI vers DVI (câble DVI)			
DVI vers HDMI (câble DVI-HDMI)			
HDMI vers HDMI (câble HDMI)			
HDMI vers DVI (câble HDMI-DVI)			

Connectez-vous à Internet


Pour vous connecter à Internet, vous devez établir un contrat avec un fournisseur d'accès à Internet (FAI) et vous avez besoin de matériel.

Les FAI et leurs offres varient en fonction des pays. Contactez votre FAI pour les offres disponibles dans votre pays.

Votre ordinateur est conçu pour prendre en charge un réseau sans fil (sur certains modèles uniquement) ou câblé qui connecte votre ordinateur à d'autres périphériques.

Connexion par réseau câblé


Pour les réseaux câblés, connectez une extrémité du câble Ethernet (acheté séparément) sur le connecteur Ethernet de votre ordinateur, puis l'autre extrémité sur le routeur du réseau ou le modem à large bande. Consultez votre FAI pour les instructions détaillées de la configuration.

 **Remarque :** les procédures d'installation du modem à large bande et du routeur varient en fonction du fabricant. Suivez les instructions du fabricant.

Connexion par réseau sans fil

Pour les réseaux sans fil, vous pouvez utiliser l'antenne LAN sans fil intégrée pour accéder à votre réseau domestique sans fil.

Pour connecter votre ordinateur au réseau sans fil :

1. Déplacez le curseur dans le coin supérieur ou inférieur droit de l'écran, puis cliquez sur **Paramètres**. (Si votre ordinateur est équipé d'un écran tactile, faites glisser depuis le bord droit de l'écran, puis tapez sur **Paramètres**.)
2. Cliquez ou tapez sur l'icône du réseau , puis sélectionnez le nom de votre routeur. Cliquez ou tapez sur **Connecter**, puis suivez les étapes qui s'affichent à l'écran.

Testez le réseau sans fil en ouvrant votre navigateur Web et en accédant à un site Web.

Clavier câblé (sur certains modèles uniquement)

LVT — Entrez dans Windows, appuyez sur la touche de démarrage du programme LVT (Lenovo Vantage Technology), le logiciel Home PC préchargé de Lenovo. Outre ses propres fonctions, le programme LVT permet de démarrer un autre programme compatible Windows configuré spécialement pour s'exécuter sur ce modèle.

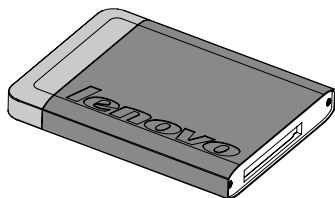
Remarques :

- Certains modèles ne sont pas équipés du programme LVT.
- La touche LVT du clavier est désactivée sur les modèles qui ne sont pas équipés du programme LVT.

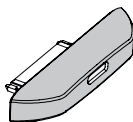
F2 — Le programme Lenovo Rescue System est installé sur l'ordinateur. Pour plus d'informations sur ce programme, appuyez plusieurs fois sur la touche F2 lors de la mise sous tension de l'ordinateur jusqu'à ce que Lenovo Rescue System s'ouvre.

Disque dur remplaçable à chaud (sur certains modèles uniquement)

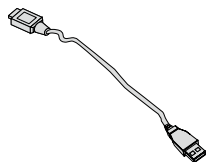
- Composants



Disque dur remplaçable à chaud



Adaptateur USB

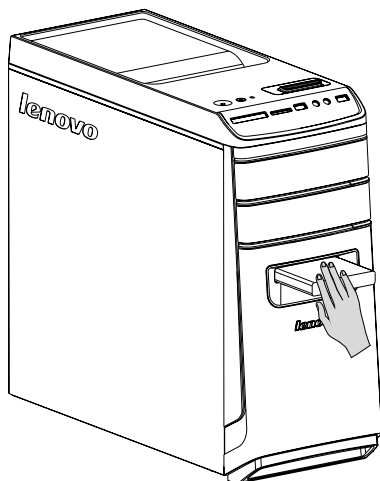


Câble USB

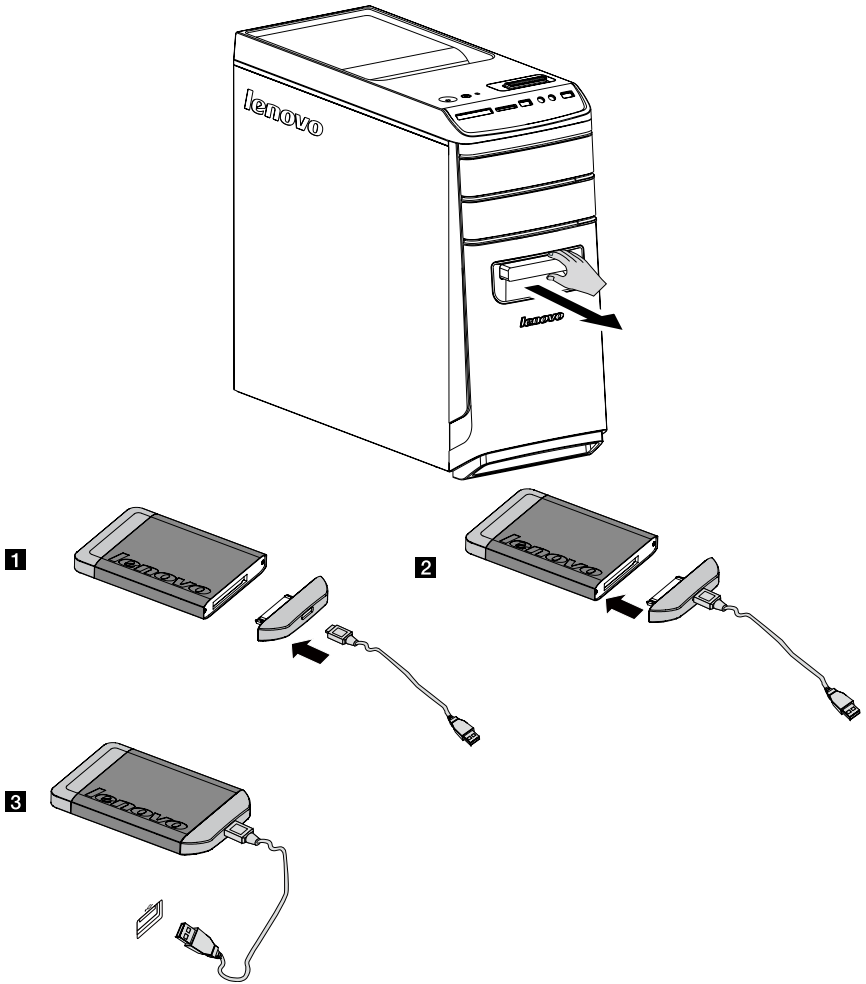
Vous pouvez brancher le disque dur remplaçable à chaud alors que le système informatique qui l'utilise est en fonctionnement sans que cela endommage les données du disque dur. Vous pouvez sauvegarder les données sur ce disque dur remplaçable à chaud à tout moment pour la maintenance ou la transmission des données.

- Utilisation du disque dur remplaçable à chaud

Méthode 1 : glissez-le dans la baie à partir de l'avant jusqu'à ce qu'il se mette en place avec un déclic.



Méthode 2 : tirez le disque dur remplaçable à chaud hors de la baie, puis connectez-le sur l'autre ordinateur.



! Remarques :

- Ne débranchez pas le disque dur lorsqu'il est en train de copier des données car cela pourrait provoquer leur perte.
- Après avoir connecté le disque dur et tous les câbles, patientez quelques instants pour que le système le reconnaisse.
- N'installez pas le système d'exploitation sur le disque dur remplaçable à chaud.

- Ne débranchez pas le disque dur lorsqu'il est en train d'exécuter un programme, car cela pourrait provoquer un plantage du système.
- Après avoir retiré le disque dur, veillez à ne pas l'endommager.
- Dans le programme Rescue System, le disque dur remplaçable à chaud ne peut pas être reconnu.

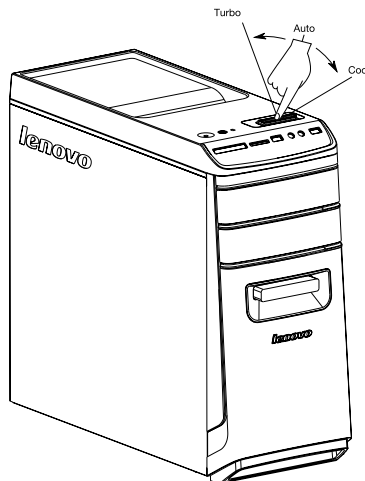
Commutateur de commande de l'alimentation (sur certains modèles uniquement)

La fonction Commutateur de commande d'alimentation permet à l'ordinateur de basculer entre les différents modes et de vous offrir des expériences personnalisées pendant l'utilisation.

Fonctionnement du commutateur de commande d'alimentation

La fonction Commutateur de commande d'alimentation prend en charge trois modes de fonctionnement : **Auto**, **Turbo** et **Cool** (Refroidir). Vous pouvez optimiser les ressources du système en commutant entre ces trois différents modes. Les différents modes sont utilisés pour diverses applications. Dans les modes **Auto** et **Cool** (Refroidir), l'ordinateur démarre rapidement ; en mode **Turbo**, il démarre très rapidement.

- Vous pouvez passer à un mode différent en basculant le commutateur de commande d'alimentation.



- Appuyez sur le voyant **Arrêt/Marche** du commutateur de commande d'alimentation pour ouvrir le voyant situé sous le panneau avant et indiquer les différents effets d'éclairage de chaque mode.



- Pour afficher l'écran principal du logiciel

Cliquez deux fois sur l'icône du **Commutateur de commande d'alimentation** sur le symbole Accueil ou le Bureau.



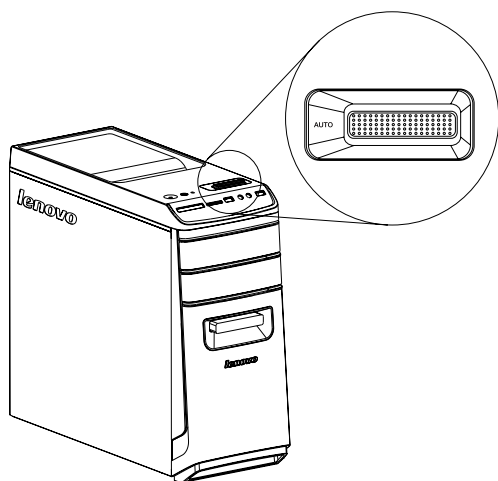
Ouvrez l'état de fonctionnement de chaque composant dans le commutateur de mode :

CPU (UC) —

Affiche le pourcentage de la fréquence d'horloge de l'UC par rapport à la fréquence d'horloge nominale maximale de l'UC.

Boot (Démarrage) —

L'état de la vitesse de démarrage de l'ordinateur.



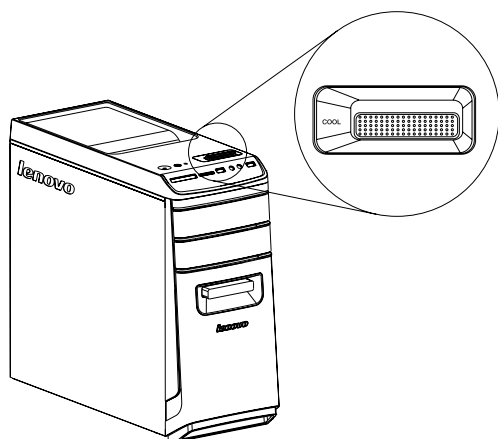
AUTO

Permet d'ajuster automatiquement la fréquence d'horloge de l'UC et la vitesse de fonctionnement. Tournez le bouton du commutateur de commande d'alimentation en position Auto pour activer ce mode.



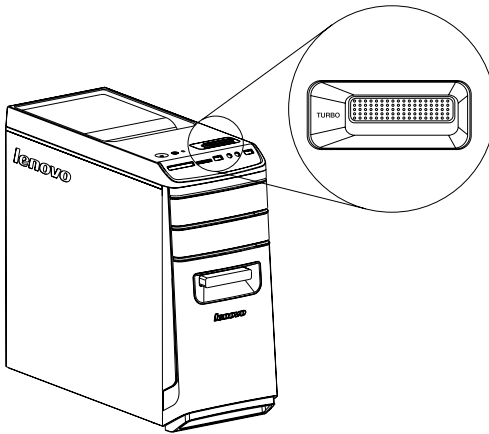
Remarque :

les valeurs numériques peuvent varier, car chaque modèle est configuré différemment.



COOL (Refroidir)

L'UC fonctionne à basse fréquence. Le système consomme un minimum d'énergie. Tournez le bouton du commutateur de commande d'alimentation en position Cool (Refroidir) pour activer ce mode.



Remarque :
les valeurs numériques peuvent varier, car chaque modèle est configuré différemment.

TURBO

L'UC fonctionne à pleine vitesse. Le système délivre ses performances optimales. Tournez le bouton du commutateur de commande d'alimentation en position Turbo pour activer ce mode.

Remarque :
les valeurs numériques peuvent varier, car chaque modèle est configuré différemment.



Remarques :

- Lorsque vous utilisez des jeux ou d'autres programmes gros consommateurs de ressources système, choisissez le mode Turbo. Il vous permet de bénéficier des performances optimales.
- Après avoir débranché et rebranché le cordon d'alimentation de la prise, l'ordinateur ne peut pas démarrer à très grande vitesse en mode Turbo. Pour conserver la très grande vitesse pendant le démarrage, l'ordinateur doit toujours être branché sur la prise.
- Tournez le bouton du commutateur de commande d'alimentation en position Auto ou Boot (Démarrage) lors de l'utilisation du programme **OneKey Recovery**.

Utilisation de Windows 8.1

Ce chapitre porte sur :

- Commutation entre les principales interfaces de Windows 8.1
- La barre d'icônes
- Extinction de l'ordinateur
- Commutation entre les applications
- Fermeture d'une application
- Ouverture d'autres programmes système
- Aide et support Windows




Attention : Le système d'exploitation Windows 8.1 est fourni par Microsoft Corporation. Veuillez l'utiliser conformément au **CONTRAT DE LICENCE UTILISATEUR FINAL (EULA)** entre vous et Microsoft. Pour toutes les questions relatives au système d'exploitation, veuillez contacter directement Microsoft.


Commutation entre les principales interfaces de Windows 8.1

Windows 8.1 est fourni avec deux interfaces utilisateur principales : l'écran Accueil et le bureau Windows.

Procédez comme suit pour passer de l'écran Accueil au bureau Windows :


- Sélectionnez la tuile du bureau Windows sur l'écran Accueil.
- Appuyez sur la touche Windows  + D.

Procédez comme suit pour passer du bureau à l'écran Accueil :

- Sélectionnez **Accueil** dans la barre d'icônes.
- Déplacez le curseur dans le coin inférieur gauche, puis sélectionnez la miniature de l'écran Accueil lorsqu'elle s'affiche.
- Appuyez sur la touche Windows .

La barre d'icônes

Les icônes offrent de nouvelles manières rapides d'effectuer de nombreuses tâches. Pour afficher les icônes, procédez comme suit :

- Déplacez le curseur vers le coin supérieur droit ou le coin inférieur droit de l'écran.
- Si votre ordinateur est équipé d'un écran tactile, faites glisser depuis le bord droit de l'écran.
- Appuyez sur la touche Windows  + C.

Extinction de l'ordinateur

Pour éteindre l'ordinateur :

1. Déplacez le curseur dans le coin supérieur ou inférieur droit de l'écran, puis cliquez sur **Paramètres**. (Si votre ordinateur est équipé d'un écran tactile, faites glisser depuis le bord droit de l'écran, puis tapez sur **Paramètres**.)
2. Sélectionnez **Marche/Arrêt** → **Arrêter**.

Commutation entre les applications

Quelquefois, vous souhaitez revenir à une application que vous veniez d'utiliser ou commuter rapidement entre des applications récentes.

Pour commuter entre des applications :

Déplacez le curseur vers le coin supérieur gauche, puis cliquez pour faire apparaître l'application suivante. (Si votre ordinateur est équipé d'un écran tactile, faites glisser depuis le bord gauche de l'écran pour faire apparaître l'application suivante.)

Fermeture d'une application


Pour fermer une application, procédez comme suit :

- Déplacez le curseur vers le coin supérieur gauche de l'écran. Lorsque la miniature s'affiche, faites-la glisser en bas de l'écran.
- Déplacez le curseur vers le bord supérieur de l'écran. Lorsque le curseur se transforme en une main, faites glisser la page de l'application vers le bas de l'écran.
- Si votre ordinateur est équipé d'un écran tactile, faites glisser depuis le bord supérieur de l'écran. Lorsque la page de l'application devient plus petite, faites-la glisser en bas de l'écran.

Ouverture d'autres programmes système

Il existe une manière rapide d'ouvrir d'autres programmes système.

Pour ouvrir le menu, procédez comme suit :

- Déplacez le curseur vers le coin inférieur gauche de l'écran. Lorsque la miniature s'affiche, cliquez avec le bouton droit de la souris pour ouvrir le menu.
- Appuyez sur la touche Windows  + X.

Aide et support Windows

Si vous avez un problème avec le système d'exploitation, consultez le fichier Aide et support Windows. Pour ouvrir le fichier Aide et support Windows, procédez comme suit :

- Sélectionnez l'icône **Paramètres**, puis **Aide**.
- Appuyez sur la touche Windows  + F1.

Vous pouvez lire le fichier Aide et support Windows sur votre ordinateur. Vous pouvez également accéder à l'aide et au support en ligne en cliquant sur l'un des deux liens répertoriés sous **Explorer davantage**.

Utilisation du programme Rescue System

Ce chapitre porte sur :

- OneKey Recovery
- Installation des pilotes et des applications




Attention : l'utilisation de OneKey Recovery entraînera une perte des données.

- Vous pouvez restaurer le lecteur C : de l'ordinateur à ses paramètres par défaut ou la dernière sauvegarde système à l'aide de **OneKey Recovery**. Si vous faites cela, toutes les données présentes sur le lecteur C : seront perdues, mais le contenu et le format des autres partitions du disque dur resteront inchangés.
- Si vous voulez installer un système d'exploitation et le sauvegarder avec **OneKey Recovery**, vous devez formater la partition C : au format **NTFS** et installer le système d'exploitation sur la partition C : pour que le système **OneKey Recovery** puisse fonctionner.

Remarque relative à la partition de maintenance :

Les fichiers et les données appropriées utilisés par Rescue System sont enregistrés dans la partition de maintenance. La suppression de cette partition rend Rescue System inutilisable. Pour plus de détails, procédez comme suit :

Depuis le symbole **Rechercher**, sélectionnez **Applications** → **Panneau de configuration** → **Outils d'administration** → **Gestion de l'ordinateur** → **Gestion des disques**, vous pouvez voir la partition de service, qui ne doit pas être supprimée.


 **Remarque** : les fichiers de restauration et les données appropriées utilisés par Rescue System sont enregistrés dans la partition de maintenance. Si la partition de maintenance est supprimée ou endommagée par un utilisateur autre qu'un membre du personnel Lenovo agréé, la société Lenovo ne pourra en aucun cas être tenue pour responsable des pertes occasionnées.

OneKey Recovery

OneKey Recovery est une application simple d'utilisation. Vous pouvez l'utiliser pour restaurer la configuration par défaut de l'ordinateur ou l'état qu'il avait lors d'une sauvegarde précédente.

Procédure détaillée

1. Appuyez plusieurs fois sur la touche **F2** après la mise sous tension de l'ordinateur puis relâchez-la lorsque le programme **Lenovo Rescue System** s'ouvre ; sélectionnez ensuite **OneKey Recovery**.

 **Remarque** : System Recovery écrasera toutes les données présentes sur le lecteur C : Pour éviter toute perte de données, veillez à sauvegarder les données importantes avant d'effectuer une restauration du système.

2. Suivez les instructions qui s'affichent pour sélectionner la tâche de sauvegarde à partir de laquelle vous voulez effectuer la restauration, et le disque sur lequel installer le système d'exploitation, puis cliquez sur **Next** (Suivant) pour lancer la restauration.
3. Attendez la fin de la restauration du système. N'interrompez pas la procédure.
4. Une fois le système restauré, le logiciel vous invite à redémarrer l'ordinateur. Redémarrez l'ordinateur et entrez dans le système d'exploitation.

Installation des pilotes et des applications

La fonction **d'installation des pilotes et des applications** de Rescue System permet à l'utilisateur de réinstaller aisément toutes les applications et tous les pilotes Lenovo fournis avec le matériel Lenovo.

Méthode 1 : installation automatique

Appuyez plusieurs fois sur la touche **F2** après la mise sous tension de l'ordinateur puis relâchez-la lorsque le programme **Lenovo Rescue System** s'ouvre ; sélectionnez ensuite **Installation des pilotes et des applications**.

Suivez les instructions qui s'affichent pour installer les applications et les pilotes Lenovo. Cliquez sur **OK** pour démarrer l'installation du **logiciel Installation des pilotes et des applications** Lenovo.

Le système redémarre. Après le redémarrage du système, l'installation des pilotes et des applications se poursuit jusqu'à son terme.

Méthode 2 : installation manuelle

Dans le système Windows, sélectionnez **Installation des pilotes et des applications** à partir de l'icône **Rechercher**.

Après le démarrage de la procédure, installez les pilotes et logiciels manuellement en suivant les instructions qui s'affichent.

Remarques :

1. N'installez pas un logiciel qui est déjà installé sur l'ordinateur.
2. Assurez-vous que l'Installation des pilotes et des applications s'est installé automatiquement avant de lancer le système d'exploitation. La fonction d'installation manuelle n'est utilisable qu'après que le logiciel a été installé.

Utilisation du logiciel

Ce chapitre porte sur :

- Instructions du logiciel

ⓘ **Remarque :** L'interface et les fonctionnalités dépendent du logiciel fourni avec le modèle d'ordinateur que vous avez acheté.

Assistance Lenovo

Le programme d'assistance Lenovo vous permet d'enregistrer votre ordinateur auprès de Lenovo, de télécharger et de consulter des modes d'emploi, d'obtenir les informations de garantie de votre ordinateur et d'explorer les informations relatives à l'aide et à l'assistance.

Pour ouvrir ce programme, procédez comme suit :

Cliquez sur l'icône Assistance Lenovo sur l'écran Démarrer ou sur l'écran Recherche.

Les fonctions principales de ce programme sont indiquées ci-dessous.

(Ce programme ne prend en charge que les mises à niveau en ligne. Les fonctions indiquées ci-dessous sont données uniquement à titre de référence ; les fonctionnalités dépendent des icônes de programme actuellement affichées.)

Enregistrement

Enregistrement vous permet d'accéder à l'assistance, aux mises à niveau et aux alertes sur des rubriques relatives aux produits. Profitez des services primés Lenovo.

Guide d'utilisation

Le guide d'utilisation fournit davantage d'informations à propos de votre ordinateur.

Service et garantie

Vous pouvez étendre la garantie de votre ordinateur grâce à cette option. Lenovo offre des options flexibles qui répondent à vos besoins personnels ou à ceux de votre activité.

Dépannage et confirmation de la configuration



Ce chapitre porte sur :

- Résolution des incidents

Résolution des problèmes

Suivez les conseils ci-dessous pour identifier et résoudre les problèmes liés à votre ordinateur :

- Si vous avez ajouté ou supprimé un composant juste avant l'occurrence du problème, vérifiez les procédures d'installation du composant pour vous assurer qu'il est correctement installé.
- Si un périphérique ne fonctionne pas, vérifiez qu'il est correctement connecté.
- Si un message d'erreur s'affiche, notez le contenu exact du message. Celui-ci peut aider le service d'assistance à identifier et résoudre le ou les incidents.
- Si un message d'erreur de programme s'affiche, consultez le document Aide de ce programme.

Résolution des incidents liés à l'affichage

Problème : l'écran est vide ou aucune image ne s'affiche.

Dépannage et résolution du problème :

1. Vérifiez que l'écran est sous tension. Si tel n'est pas le cas, appuyez sur le bouton Arrêt/Marche.
2. Vérifiez que le câble d'alimentation de l'écran n'est pas débranché. Si tel est le cas, branchez-le.
3. Vérifiez que le câble d'interface de l'écran est correctement relié au connecteur de la carte graphique. Si tel n'est pas le cas, arrêtez l'ordinateur, puis connectez correctement le câble d'interface de l'écran sur le connecteur de la carte graphique.

Problème : vous devez modifier les paramètres des propriétés d'affichage.

Définition des propriétés de l'arrière-plan de l'écran et des icônes :

1. Cliquez avec le bouton droit de la souris n'importe où sur le bureau, sauf sur une icône, puis sélectionnez l'option Personnaliser dans le menu contextuel.
2. Définissez les options pour :
 - Changer l'image d'arrière-plan du bureau
 - Sélectionner un écran de veille
 - Sélectionner les options de couleur de Windows pour les bordures et la barre d tâches
 - Sélectionner un thème

3. Cliquez avec le bouton droit de la souris n'importe où sur le bureau, sauf sur une icône, puis sélectionnez l'option Résolution d'écran pour modifier l'apparence.

Problème : ondulations sur l'écran.

Dépannage et résolution du problème :

1. Vérifiez si l'un des périphériques suivants est situé à moins d'un mètre de l'ordinateur : réfrigérateurs, ventilateurs électriques, sèche-linges électriques, onduleurs, régulateurs, lampes fluorescentes ou tout autre équipement électrique capable de générer des interférences magnétiques.
2. Éloignez les appareils susceptibles de perturber le fonctionnement de l'ordinateur.
3. Si le problème persiste, contactez le service clientèle de Lenovo.

Résolution des incidents liés au son

Problème : les haut-parleurs intégrés n'émettent aucun son.

Dépannage et résolution du problème :

- Réglez la commande de volume de Windows — sélectionnez l'icône du haut-parleur dans l'icône **Paramètres** ou cliquez sur la flèche dans la barre de tâches pour afficher les icônes masquées du mode bureau de Windows, puis cliquez sur l'icône du haut-parleur. Vérifiez que le volume n'est pas à zéro et que le son n'est pas coupé. Réglez le volume, les basses ou les aigus afin d'éliminer la distorsion audio.
- Réinstallez le pilote audio.
- Débranchez le casque audio du connecteur correspondant : le son des haut-parleurs est automatiquement coupé lorsqu'un casque audio est relié au connecteur de casque latéral de l'ordinateur.

Problème : le casque audio n'émet aucun son

Dépannage et résolution du problème :

- Vérifiez le cordon du casque : assurez-vous que le cordon est correctement enfoncé dans le connecteur.
- Réglez la commande de volume de Windows — sélectionnez l'icône du haut-parleur dans l'icône **Paramètres** ou cliquez sur la flèche dans la barre de tâches pour afficher les icônes masquées du mode bureau de Windows, puis cliquez sur l'icône du haut-parleur. Vérifiez que le volume n'est pas à zéro et que le son n'est pas coupé.

Résolution des incidents liés aux logiciels

Problème : vous ne pouvez pas quitter un logiciel normalement.

Dépannage et résolution du problème :

1. Appuyez simultanément sur les touches **Ctrl, Alt** et **Suppr**, puis sélectionnez l'option **Gestionnaire des tâches** dans la boîte de dialogue contextuelle.
2. Sélectionnez le programme qui pose problème, puis cliquez sur le bouton **Fin de tâche**.

Problème : vous voulez installer ou désinstaller un programme.

Solution :

procédure d'installation, n'interrompez jamais le programme d'installation en mettant le système hors tension ou en utilisant d'autres procédures aussi radicales vous risquez de provoquer des problèmes logiciels dans le système ou même de l'empêcher de démarrer.

Au cours d'une désinstallation, ne supprimez jamais les fichiers ou les dossiers directement afin de ne pas endommager le fonctionnement du système et de ne pas générer un dysfonctionnement général.

Pour désinstaller correctement un logiciel, procédez comme suit :

1. Sauvegardez tous les documents et les paramètres système associés au logiciel avant de le supprimer.
2. Si le logiciel est fourni avec son propre programme de désinstallation, exécutez-le directement pour désinstaller le logiciel.
3. Si le programme ne dispose pas de son propre programme de désinstallation, sélectionnez **Applications** → **Panneau de configuration** depuis l'icône **Rechercher**.
4. Dans le **Panneau de configuration**, sélectionnez **Programmes** → **Programmes et fonctionnalités**.
5. Recherchez le programme approprié dans la boîte de dialogue **Programmes et fonctionnalités** et sélectionnez **Désinstaller/Modifier**.
6. Suivez les instructions qui s'affichent pour désinstaller le logiciel.

Résolution des incidents liés aux disques durs et optiques

Problème : le lecteur optique ne parvient pas à lire un CD/DVD.

Dépannage et résolution du problème :

1. Vérifiez que l'icône du lecteur optique figure dans le gestionnaire des ressources du système d'exploitation. Si tel n'est pas le cas, redémarrez l'ordinateur. Si l'icône n'apparaît toujours pas, contactez le service client Lenovo. Sinon, passez à l'étape suivante de cette procédure.
2. Vérifiez que le CD/DVD est correctement inséré dans le lecteur. Si tel n'est pas le cas, réinsérez le CD ou le DVD. Sinon, passez à l'étape suivante de cette procédure.
3. Lisez les spécifications de votre ordinateur pour déterminer si le lecteur optique peut effectivement lire ce type de CD ou DVD.
4. Si le CD/DVD est illisible, remplacez-le par un CD/DVD en bon état (par exemple, un CD/DVD fourni avec l'ordinateur).
5. Si le problème persiste, vérifiez que la face de lecture du CD/DVD ne présente pas de défauts.

Problème : la capacité du disque dur, telle que l'indique le système, est inférieure à sa capacité nominale.

Dépannage et résolution du problème : si l'ordinateur est équipé de la fonction OneKey Recovery, la fonction de restauration du système occupe une partie de l'espace disque. Cela peut expliquer pourquoi la capacité du disque dur semble inférieure.

Autre explication technique : la capacité nominale du disque dur est exprimée dans le système décimal par volume de 1 000 octets. Toutefois, la capacité réelle du disque est exprimée dans le système binaire, 1 024 octets (par exemple, la capacité nominale 1 Go est 1 000 Mo, alors que la capacité réelle 1 Go est 1 024 Mo).

La capacité du disque dur affichée sous Windows peut être calculée comme suit :

La capacité nominale du disque dur est de 40 Go et sa capacité réelle doit être : $40 \times 1000 \times 1000 \times 1000 / (1024 \times 1024 \times 1024) = 37 \text{ Go}$.

Si la partition de maintenance de 3 Go - $3 \times 1000 \times 1000 \times 1000 / (1024 \times 1024 \times 1024) = 2,79 \text{ Go}$ est soustraite, vous obtenez la capacité du disque dur du système.

La capacité du disque dur calculée selon cette méthode peut être légèrement différente de la capacité réelle en raison des règles d'arrondi des totaux.

Remarques spéciales pour la résolution des incidents liés à Windows

Notez les informations suivantes qui peuvent être utiles pour la résolution future des incidents système :

Les pilotes de ce modèle d'ordinateur prennent en charge uniquement le système Windows 8.1.

Aide et support Windows

Si vous avez un problème avec le système d'exploitation, consultez le fichier Aide et support Windows. Pour ouvrir le fichier Aide et support Windows, procédez comme suit :

- Sélectionnez l'icône **Paramètres**, puis **Aide**.
- Appuyez sur la touche Windows  + F1.

Vous pouvez lire le fichier Aide et support Windows sur votre ordinateur. Vous pouvez également accéder à l'aide et au support en ligne en cliquant sur l'un des deux liens répertoriés sous **Explorer davantage**.

BIOS setup utility

Qu'est-ce que le BIOS setup utility ?

Le BIOS setup utility est un logiciel basé sur la ROM. Il communique les informations de base de l'ordinateur et offre des options de configuration des périphériques d'amorçage, de sécurité, de mode matériel et d'autres préférences.

Comment puis-je démarrer le BIOS setup utility ?

Pour démarrer le BIOS setup utility :

1. Éteignez l'ordinateur.
2. Appuyez à plusieurs reprises sur la touche F1 et relâchez-la lors de la mise sous tension de l'ordinateur pour démarrer le programme Utilitaire de réglage.

Comment puis-je changer le mode d'amorçage ?

Il existe deux modes d'amorçage : UEFI et Legacy. Pour changer le mode d'amorçage, démarrez le BIOS setup utility et sélectionnez **Startup** → **Boot Priority**, puis configurez le mode d'amorçage pour prendre en charge UEFI ou Legacy dans le menu d'amorçage.

Quand dois-je modifier le mode d'amorçage ?

Le mode d'amorçage par défaut pour votre ordinateur est le mode UEFI. Si vous devez installer un système d'exploitation hérité de Windows (tous les systèmes d'exploitation précédant Windows 8.1) sur votre ordinateur, vous devez changer le mode d'amorçage pour prendre en charge Legacy. Il est impossible d'installer le système d'exploitation Windows si vous ne modifiez pas le mode d'amorçage.

Exécution des tâches de maintenance quotidiennes

Nettoyage des composants de l'ordinateur

Étant donné que la plupart des composants de l'ordinateur sont constitués de circuits imprimés sophistiqués, il est important de nettoyer régulièrement l'ordinateur et ses alentours pour éviter l'accumulation de poussière. Pour nettoyer les composants, utilisez les éléments suivants : un aspirateur, un chiffon doux en coton, de l'eau pure (eau douce ou distillée de préférence) et des cotons-tiges



Attention : avant de nettoyer l'ordinateur, débranchez-le. Nettoyez l'ordinateur à l'aide d'un chiffon doux humide. N'utilisez pas de nettoyants liquides ou en aérosol qui peuvent contenir des substances inflammables.



Remarque : ne vaporisez pas la solution de nettoyage directement sur l'écran afin de ne pas endommager l'ordinateur et l'écran. Nettoyez l'écran uniquement avec des produits adaptés et suivez les instructions fournies avec le produit.

Pour nettoyer les composants informatiques, procédez comme suit :

- Éliminez la poussière en passant un chiffon doux sur l'ordinateur, l'écran, l'imprimante, les haut-parleurs et la souris.
- Passez l'aspirateur dans les recoins inaccessibles.
- Pour nettoyer correctement le clavier, mettez l'ordinateur hors tension et frottez doucement avec un chiffon humide. Attendez que le clavier soit complètement sec pour l'utiliser à nouveau.

Évitez absolument de :

- Laisser de l'eau s'infiltrer dans l'ordinateur
- Utiliser un chiffon trop humide
- Projeter de l'eau directement sur l'écran ou à l'intérieur de l'ordinateur

Le moniteur LCD doit être nettoyé tous les jours. Passez quotidiennement un chiffon sec sur l'écran et le clavier pour éliminer la poussière. Maintenez toutes les surfaces propres et éliminez les taches de graisse.

Guide de remplacement des éléments matériels

Ce chapitre porte sur :

- Identification des composants internes
- Identification des éléments de la carte système
- Retrait du capot de l'ordinateur
- Retrait du cache avant
- Remplacement d'un module de mémoire
- Remplacement d'un disque dur
- Remplacement d'une unité optique
- Remplacement d'une carte graphique
- Remplacement d'une carte de tuner TV
- Remplacement du clavier et de la souris

Présentation

Ce guide s'adresse aux clients qui remplacent les Customer Replaceable Units (Unités remplaçables par le client) et aux techniciens de maintenance qualifiés chargés de remplacer les Field Replaceable Units (Unités remplaçables sur site). Dans ce guide, ces unités seront souvent désignées par le terme « composant ».

! **Remarque :** le personnel de maintenance qualifié doit consulter le manuel *Hardware Maintenance Manual (HMM)* pour obtenir des informations sur la commande de composants.

Ce guide ne présente pas les procédures de remplacement relatives à tous les composants. Il est attendu qu'un personnel d'entretien formé soit déjà en mesure de remplacer les câbles, interrupteurs, et certaines pièces mécaniques sans devoir recourir à des procédures étape par étape.

! **Remarque :** n'utilisez que des composants fournis par Lenovo®.

La description de la carte tuner TV s'applique uniquement aux modèles d'ordinateurs pourvus d'une telle carte. Sont donc exclus tous les modèles n'en possédant pas.

Ce guide présente les instructions de remplacement des composants suivants :

- Modules de mémoire
- Disque dur
- Unité de disque optique
- Carte graphique
- Carte tuner TV

Consignes de sécurité concernant le remplacement des unités CRU

N'ouvrez pas l'ordinateur ou ne tentez pas d'effectuer des réparations avant d'avoir lu les « consignes de sécurité » figurant dans le *manuel Consignes de sécurité et déclaration de garantie* fourni avec l'ordinateur. Une copie électronique du *manuel Consignes de sécurité et déclaration* est également disponible en ligne depuis le site web d'assistance de Lenovo® à l'adresse : <http://support.lenovo.com>.

Autres sources d'informations

Les dernières informations concernant votre ordinateur sont disponibles à l'adresse : <http://support.lenovo.com>.

Il s'agit des informations suivantes :

- Retrait et installation des unités remplaçables par l'utilisateur
- Publications
- Résolution des incidents
- Informations sur les composants
- Liens vers d'autres sources d'informations pratiques

Outils nécessaires

Pour démonter l'ordinateur, vous devez disposer des outils suivants :

- Bracelet de mise à la masse et tapis conducteur pour éviter les décharges électrostatiques
- Tournevis à tête plate
- Tournevis cruciforme
- Tournevis à tête hexagonale
- Tournevis à tête plate en plastique
- Pincettes fines en plastique



Remarque : la taille des vis utilisées pour les différents composants varie. Au cours du démontage, regroupez les vis avec les composants correspondants afin d'éviter toute erreur lors de la réinstallation des composants.

Manipulation des composants sensibles à l'électricité statique

Si l'électricité statique ne présente pas de danger pour vous, elle peut endommager gravement les composants de l'ordinateur.

Lorsque vous remplacez une pièce, n'ouvrez pas l'emballage antistatique contenant le nouveau composant tant que celui qui est défectueux n'a pas été retiré de l'ordinateur et que vous n'êtes pas prêt à installer le nouveau.

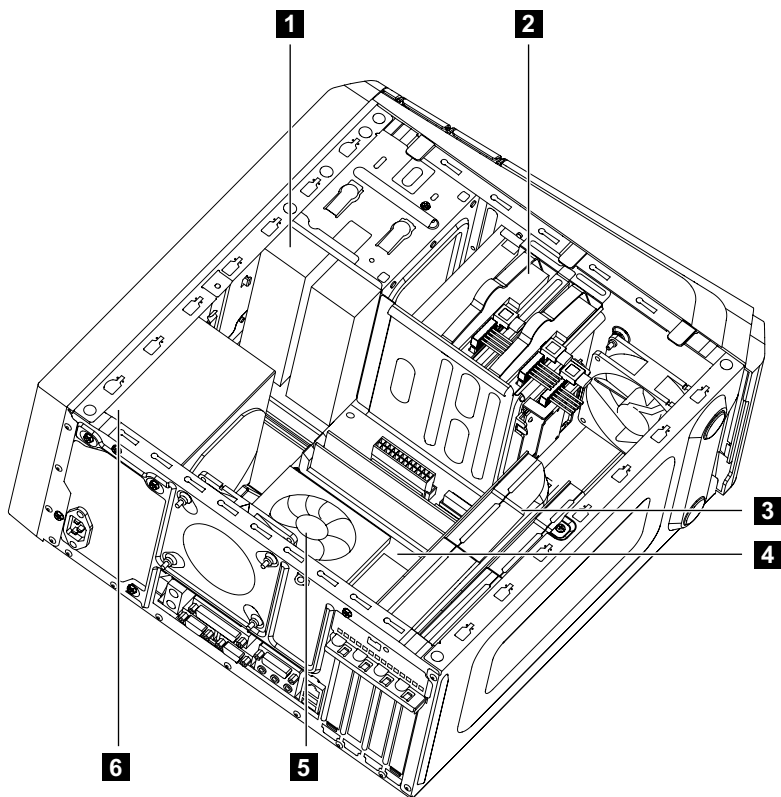
Lorsque vous manipulez des pièces et autres composants informatiques, vous devez prendre les précautions suivantes afin d'éviter tout dommage lié à l'électricité statique :

- Limitez vos mouvements, car ceux-ci peuvent contribuer à l'accumulation de charge électrostatique.
- Manipulez toujours les pièces et les composants informatiques avec précaution, en prenant notamment les adaptateurs, modules de mémoire, cartes mère et microprocesseurs par leurs bords. Ne touchez jamais les circuits imprimés.
- Empêchez d'autres personnes de toucher les autres composants de l'ordinateur.
- Avant d'installer un composant de remplacement, mettez en contact son emballage antistatique avec le cache métallique d'un emplacement d'extension ou toute autre surface métallique non peinte de l'ordinateur pendant au moins deux secondes. L'électricité statique présente dans l'emballage et dans votre corps s'en trouve ainsi déchargée.
- Dans la mesure du possible, retirez le nouveau composant de son emballage antistatique et installez-le directement dans l'ordinateur sans le poser. Si vous n'en avez pas la possibilité, posez la pièce au-dessus de son emballage antistatique, sur une surface plane et souple, avant de l'installer.
- Ne posez pas les pièces sur le capot de l'ordinateur ou sur toute autre surface métallique.

Emplacements

Identification des composants internes

Les illustrations ci-dessous montrent les composants internes de l'ordinateur.



1 Unité de disque optique

3 Carte graphique

5 Ventilateur du système

2 Disque dur

4 Carte système

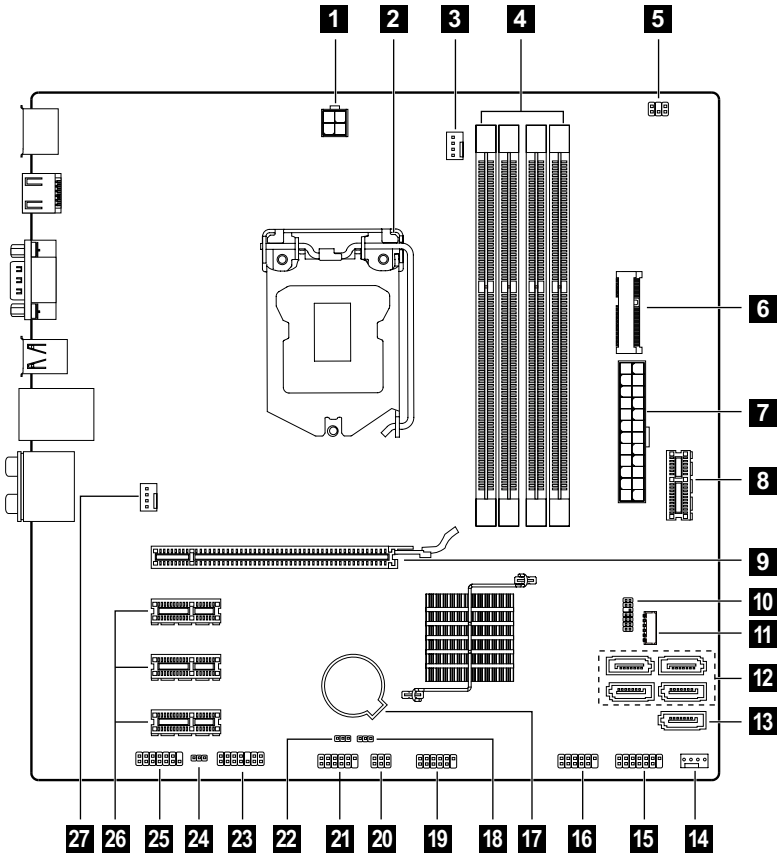
6 Alimentation électrique

Identification des éléments de la carte système

La carte mère est la principale carte de circuit imprimé de l'ordinateur. Elle fournit les fonctions de base et prend en charge divers périphériques installés en usine ou que vous pouvez installer ultérieurement.

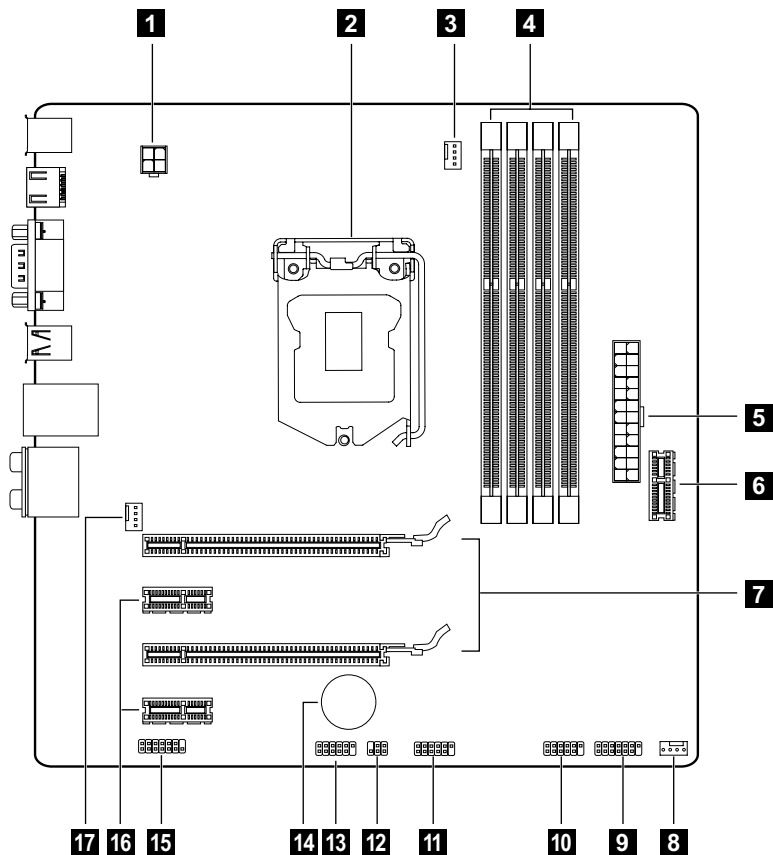
Les illustrations suivantes montrent les emplacements des différents composants de la carte mère.

Lenovo K450



- 1** Connecteur d'alimentation 12 V
- 3** Embase du ventilateur du microprocesseur
- 5** Embase du capteur thermique
- 7** Connecteur d'alimentation
- 9** Emplacement de carte graphique PCI Express X 16
- 11** Connecteur d'alimentation pour disque SSD
- 13** Connecteur eSATA
- 15** Connecteur du panneau avant
- 17** Batterie
- 19** Connecteurs USB 3.0 frontaux
- 21** Connecteur série (COM2)
- 23** Connecteur de débogage LPC
- 25** Connecteur audio frontal
- 27** Embase du ventilateur du système
- 2** Microprocesseur et dissipateur de chaleur
- 4** Emplacements de mémoire (4)
- 6** Emplacement mini PCI-E
- 8** Fente USB frontale
- 10** Connecteur de débogage SPI
- 12** Connecteurs SATA (4)
- 14** Embase du ventilateur d'alimentation
- 16** Connecteurs USB 2.0 frontaux
- 18** Cavalier d'effacement CMOS
- 20** Connecteur de changement de mode
- 22** Cavalier d'effacement ME
- 24** Cavalier d'effacement CMOS
- 26** Emplacements de carte PCI Express x1 (3)

Lenovo K430



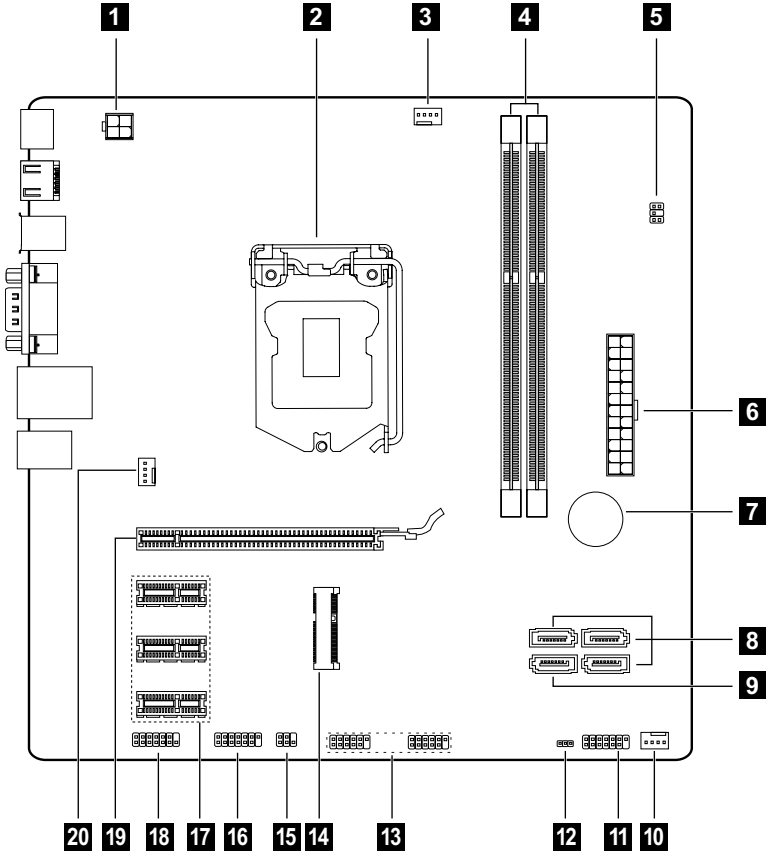
- | | |
|--|--|
| 1 Connecteur d'alimentation 12 V | 2 Microprocesseur et dissipateur de chaleur |
| 3 Embase du ventilateur du microprocesseur | 4 Emplacements de mémoire (4) |
| 5 Connecteur d'alimentation | 6 Embase USB frontale |
| 7 Emplacements de carte PCI Express x16 (2) | 8 Embase du ventilateur d'alimentation |
| 9 Connecteur du panneau avant | 10 Connecteur USB frontal |
| 11 Connecteur USB frontal | 12 Connecteur de changement de mode |
| 13 Connecteur série (COM2) | 14 Batterie |

15 Connecteur audio frontal

16 Emplacements de carte
PCI Express x1 (2)

17 Embase du ventilateur du système

Lenovo K410



1 Connecteur d'alimentation 12 V

2 Microprocesseur et dissipateur
de chaleur

3 Embase du ventilateur du
microprocesseur

4 Emplacements de mémoire (2)

5 Embase du capteur thermique

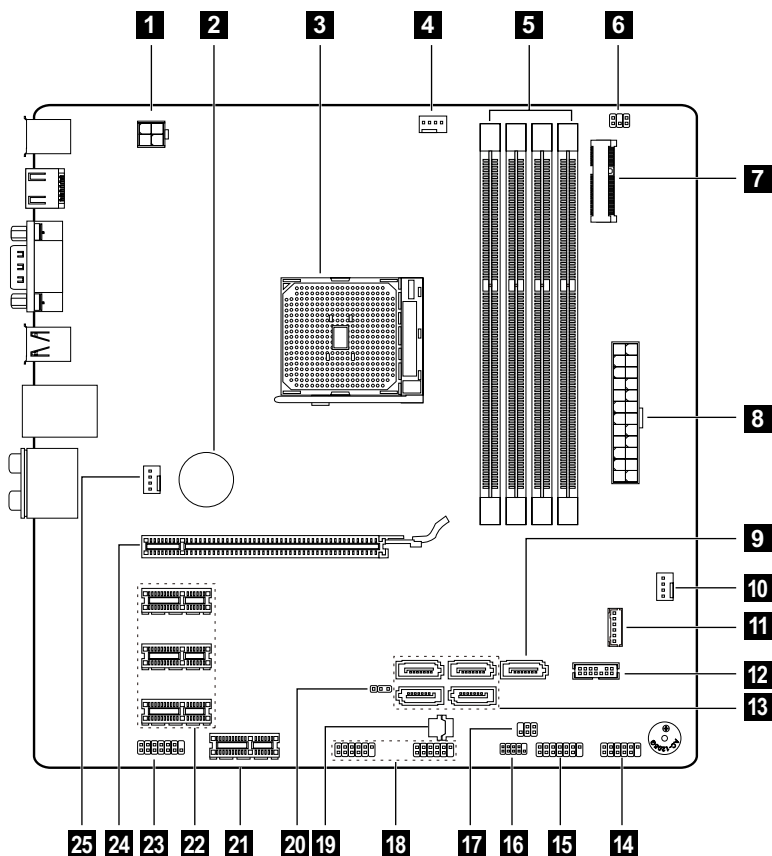
6 Connecteur d'alimentation

7 Batterie

8 Connecteurs SATA (3)

- 9** Connecteur eSATA
- 11** Connecteur du panneau avant
- 13** Connecteurs USB frontaux (2)
- 15** Connecteur de changement de mode
- 17** Emplacements de carte PCI Express x1 (3)
- 19** Emplacement de carte graphique PCI Express X 16
- 10** Embase du ventilateur d'alimentation
- 12** Cavalier d'effacement CMOS
- 14** Emplacement mini PCI-E
- 16** Connecteur série (COM2)
- 18** Connecteur audio frontal
- 20** Embase du ventilateur du système

Lenovo K415



- 1** Connecteur d'alimentation 12 V
- 2** Batterie

- | | |
|---|---|
| 3 Microprocesseur et dissipateur de chaleur | 4 Embase du ventilateur du microprocesseur |
| 5 Emplacements de mémoire (4) | 6 Embase du capteur thermique |
| 7 Emplacement mini PCI-E | 8 Connecteur d'alimentation |
| 9 Connecteur eSATA | 10 Embase du ventilateur d'alimentation |
| 11 Connecteur d'alimentation pour disque SSD (optionnel) | 12 Connecteur de débogage LPC |
| 13 Connecteurs SATA (4) | 14 Connecteur série (COM2) |
| 15 Connecteur du panneau avant | 16 Connecteur de débogage SPI |
| 17 Connecteur de changement de mode | 18 Connecteur USB frontal (2) |
| 19 Connecteur ROM | 20 Cavalier d'effacement CMOS |
| 21 Embase USB frontale | 22 Emplacements de carte PCI Express x1 (3) |
| 23 Connecteur audio frontal | 24 Emplacement de carte graphique PCI Express X 16 |
| 25 Embase du ventilateur du système | |

Remplacement du matériel



Attention : ne retirez pas le capot de l'ordinateur et ne tentez pas non plus d'effectuer des réparations avant d'avoir lu les « consignes de sécurité » dans le *manuel Consignes de sécurité et déclaration de garantie* fourni avec l'ordinateur ou dans le document *Hardware Maintenance Manual (HMM)* de l'ordinateur. Pour obtenir des exemplaires du *manuel Consignes de sécurité et déclaration de garantie* ou du *manuel HMM*, accédez au site Web de l'assistance <http://support.lenovo.com>.

Informations générales

Instructions à suivre avant le démontage

Avant de procéder au démontage, effectuez les tâches suivantes :

1. Mettez le système et tous les périphériques hors tension.
2. Débranchez tous les cordons d'alimentation et d'interface de l'ordinateur.
3. Placez le système sur une surface plate et stable.

Retrait du capot de l'ordinateur

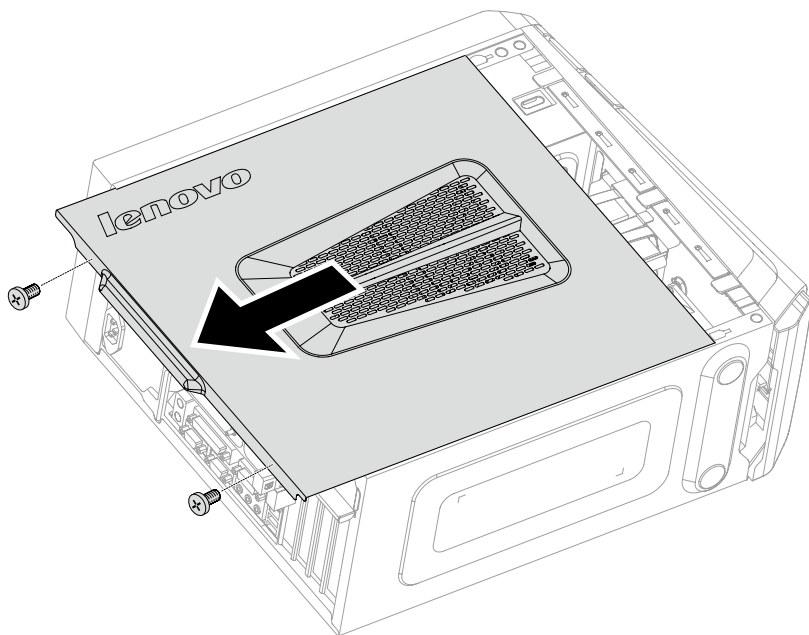


Attention :

- Mettez l'ordinateur hors tension et attendez 3 à 5 minutes pour lui permettre de refroidir avant de retirer le carter.
- Pour cette procédure, nous vous recommandons de mettre l'ordinateur sur une surface plane et stable.

Pour enlever le capot de l'ordinateur :

1. Retirez les supports (disques, CD ou cartes mémoire) des unités, arrêtez le système d'exploitation et mettez hors tension tous les périphériques connectés.
2. Débranchez tous les cordons d'alimentation du secteur.
3. Déconnectez tous les câbles raccordés à l'ordinateur. Il s'agit des cordons d'alimentation, des câbles d'entrée-sortie et des autres câbles connectés à l'ordinateur. Voir « Localisation des connecteurs à l'arrière de l'ordinateur ».
4. Retirez les deux vis de fixation du capot à l'arrière du châssis.
5. Faites glisser le capot vers l'extérieur pour le retirer.

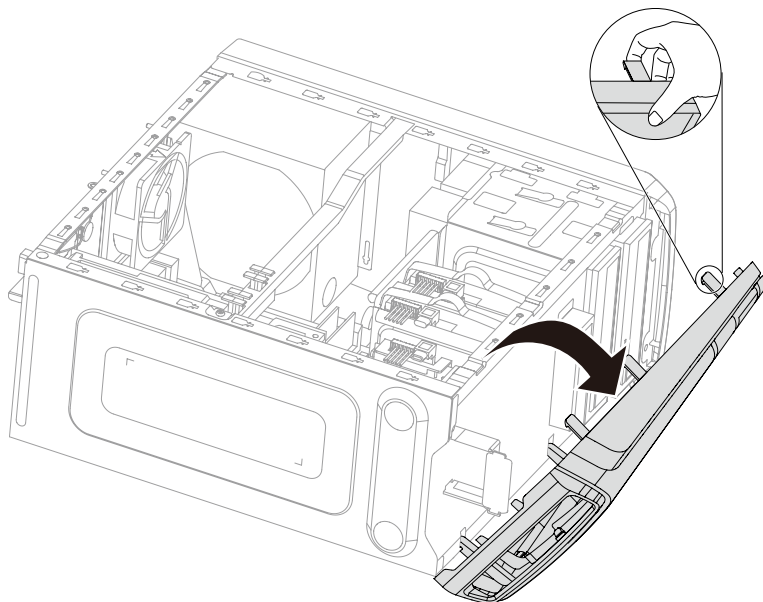


Retrait du cache avant

⚠ Remarque : pour cette procédure, nous vous recommandons de mettre l'ordinateur sur une surface plane et stable.

Pour retirer le cache avant :

1. Retirez le capot de l'ordinateur. Voir « Retrait du capot de l'ordinateur ».
2. Retirez le cache avant en libérant les trois languettes en plastique dans le châssis et en le faisant glisser vers l'extérieur, comme indiqué.



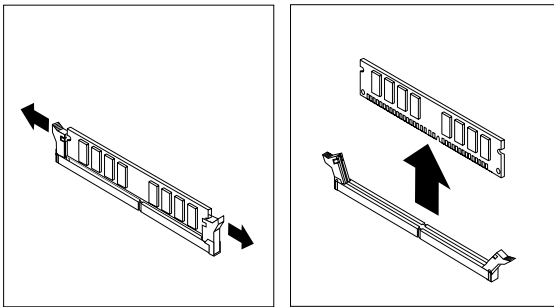
3. Pour remonter le cache, alignez les languettes en plastique sur l'arrière du cache en faisant correspondre les orifices dans le châssis, puis enclenchez-le pour le mettre en place.

Remplacement d'un module de mémoire

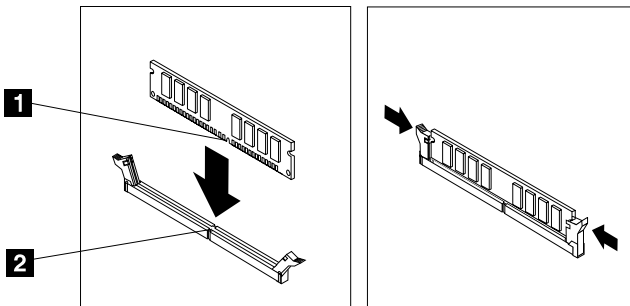
! Remarque : pour cette procédure, nous vous recommandons de mettre l'ordinateur sur une surface plane et stable.

Pour remplacer un module de mémoire :

1. Retirez le capot de l'ordinateur. Voir « Retrait du capot de l'ordinateur ».
2. Localisez les connecteurs de module de mémoire. Voir « Localisation des composants ».
3. Retirez le module de mémoire à remplacer en ouvrant les clips de retenue, comme indiqué.



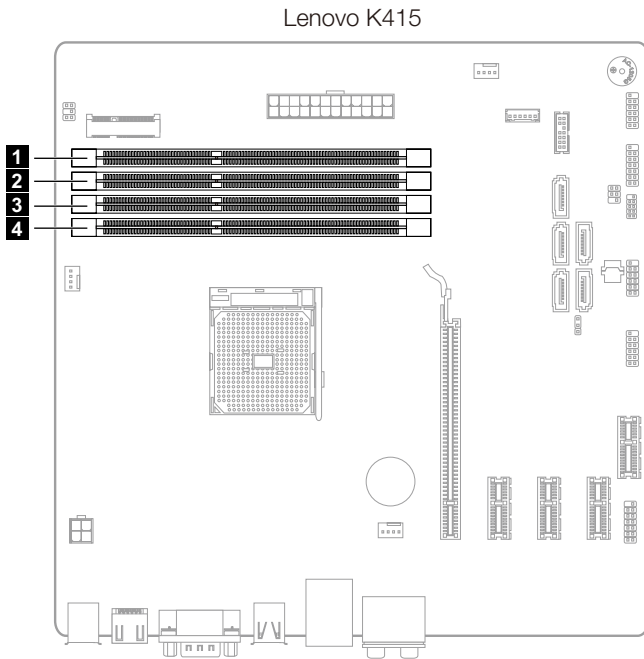
4. Placez le nouveau module de mémoire sur le connecteur de mémoire. Veillez à aligner l'encoche **1** du module de mémoire sur le repère **2** sur la carte mère. Poussez le module de mémoire dans le connecteur jusqu'à ce que les clips de retenue se ferment.



5. Remontez le capot de l'ordinateur.

6. Instructions d'installation de la mémoire du K415

! Remarque : les instructions suivantes s'appliquent uniquement au modèle K415.



1 Emplacement un

2 Emplacement deux

3 Emplacement trois

4 Emplacement quatre

Lors de l'installation de nouveaux modules de mémoire, suivez le diagramme ci-dessous pour les insérer dans les différents emplacements selon le nombre de modules de mémoire installés.

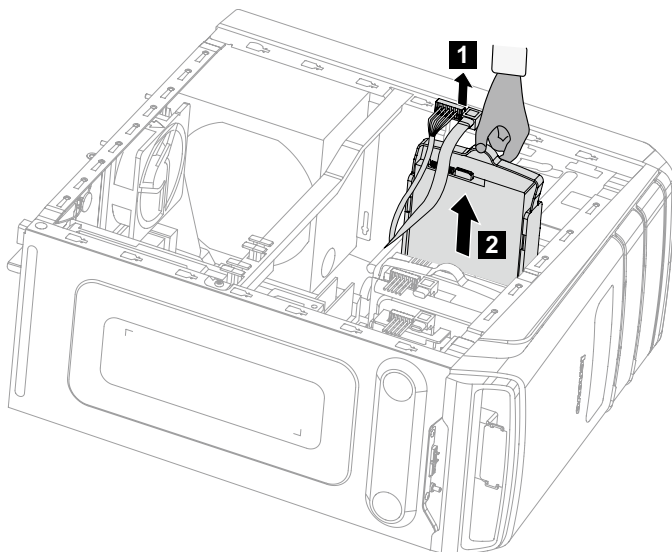
Nombre total de modules	Emplacement d'insertion
Un module de mémoire	Emplacement un ou trois (1 ou 3)
Deux modules de mémoire	Emplacements un et deux, trois et quatre ou un et trois (1 2 , 3 4 ou 1 3)
Trois modules de mémoire	Emplacements un, deux et trois ou un, trois et quatre (1 2 3 ou 1 3 4)
Quatre modules de mémoire	Tous les emplacements

Remplacement d'un disque dur

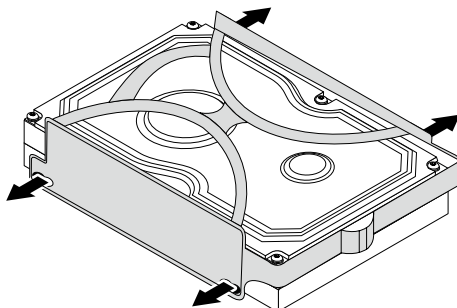
! Remarque : pour cette procédure, nous vous recommandons de mettre l'ordinateur sur une surface plane et stable.

Pour remplacer un disque dur :

1. Retirez le capot de l'ordinateur. Voir « Retrait du capot de l'ordinateur ».
2. Déconnectez les câbles de données et d'alimentation du disque dur. **1**
3. Utilisez la poignée en plastique pour faire glisser le disque dur hors de la baie. **2**



4. Retirez le disque dur du support en plastique comme indiqué.



5. Alignez le nouveau disque dur avec le support en plastique et enclenchez-le pour le mettre en place.

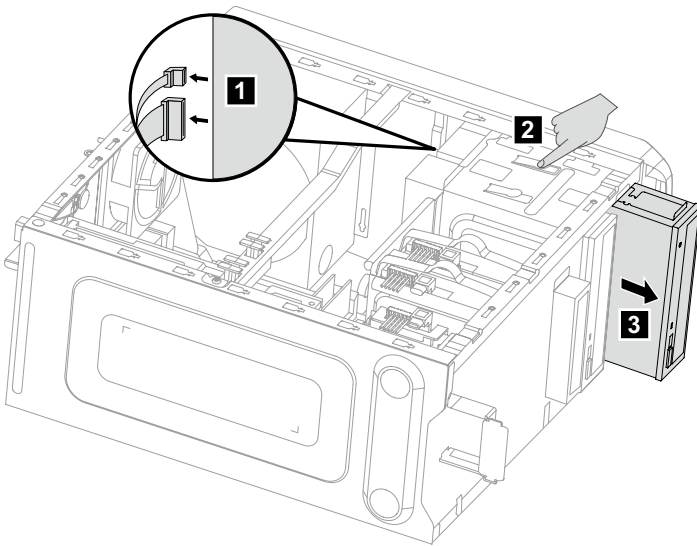
6. Glissez le nouveau disque dur dans la baie et glissez-la pour la mettre en place.
7. Connectez les câbles de signaux et d'alimentation au nouveau disque dur.
8. Remontez le capot de l'ordinateur.

Remplacement de l'unité optique

! Remarque : pour cette procédure, nous vous recommandons de mettre l'ordinateur sur une surface plane et stable.

Pour remplacer l'unité optique :

1. Retirez le capot de l'ordinateur. Voir « Retrait du capot de l'ordinateur ».
2. Retirez le cache avant. Voir « Retrait du cache avant ».
3. Déconnectez les câbles de données et d'alimentation à l'arrière de l'unité optique. **1**
4. Poussez le bouton de libération et poussez l'unité optique vers l'extérieur à l'avant du châssis. **2 3**



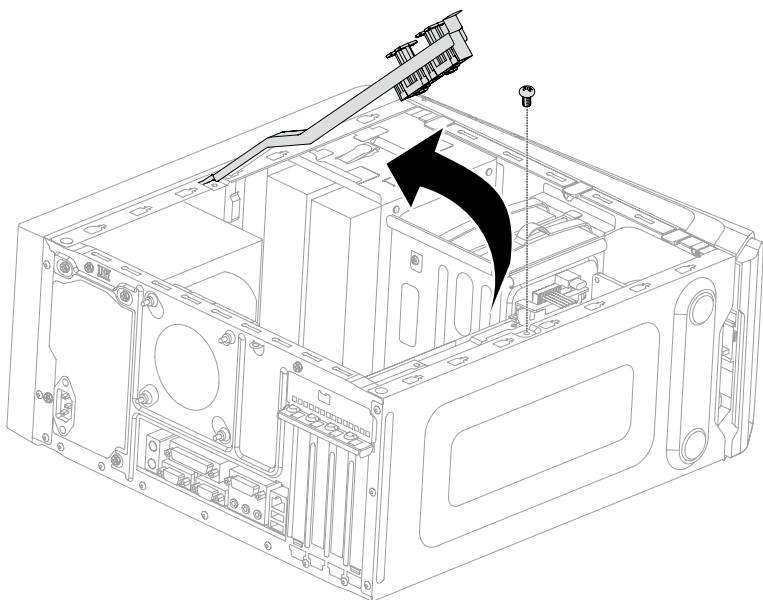
5. Glissez la nouvelle unité optique dans la baie à partir de l'avant jusqu'à ce qu'elle soit en place.
6. Connectez les câbles de données et d'alimentation sur le nouveau disque dur.
7. Remontez le cache avant et le capot de l'ordinateur.

Remplacement d'une carte graphique

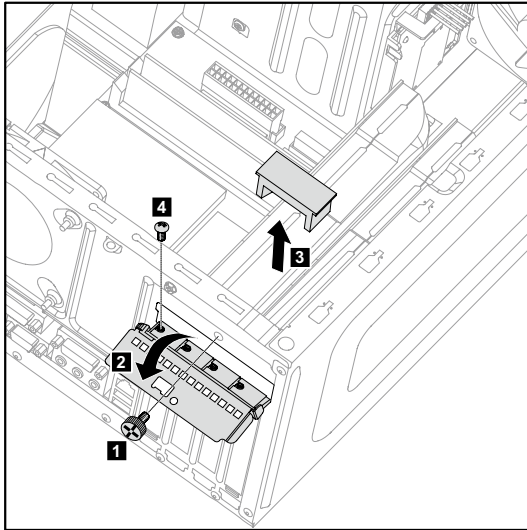
! Remarque : pour cette procédure, nous vous recommandons de mettre l'ordinateur sur une surface plane et stable.

Pour remplacer une carte graphique :

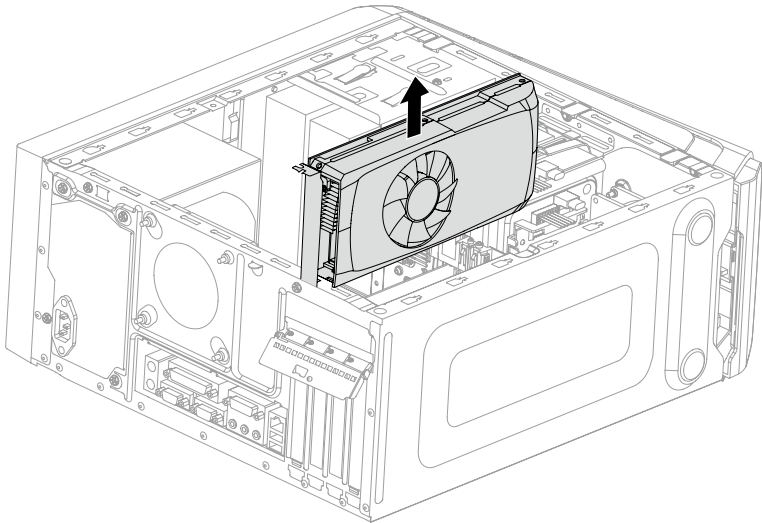
1. Retirez le capot de l'ordinateur. Voir « Retrait du capot de l'ordinateur ».
2. Suivez les étapes ci-dessous pour retirer une carte graphique :
si des cartes graphiques Duo sont installées dans votre ordinateur, suivez les étapes ci-dessous pour les remplacer :
 - a. Retirez les vis qui maintiennent le support des cartes graphiques Duo et soulevez-le.



- b. Retirez la vis qui maintient le verrou de la carte graphique sur le châssis, ouvrez-le et retirez les cartes graphiques Duo du connecteur. **1 2 3**
- c. Retirez la vis de fixation de la carte graphique au châssis. **4**

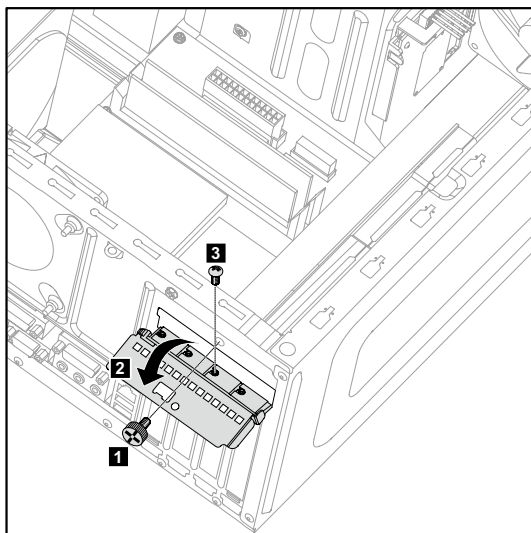


- d. Retirez la carte graphique en la tirant verticalement hors du connecteur.

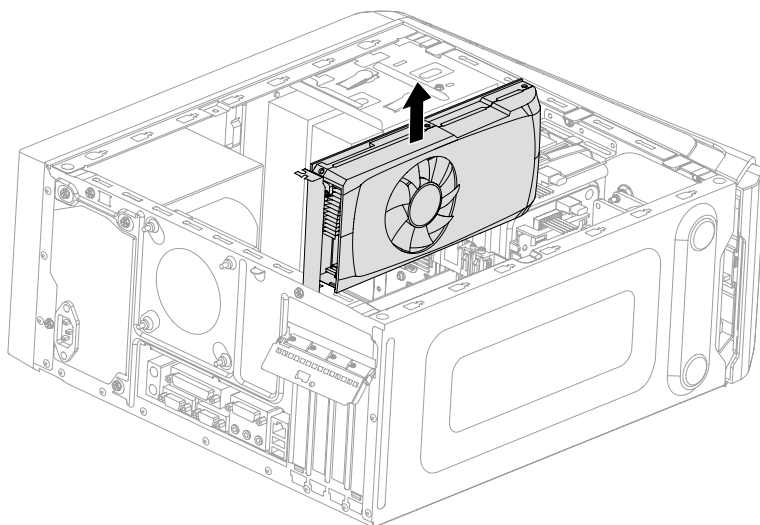


si une seule carte graphique est installée dans votre ordinateur, suivez les étapes ci-dessous pour la remplacer :

- a. Retirez la vis de fixation du verrou de la carte graphique au châssis et ouvrez-le. **1 2**
- b. Retirez la vis de fixation de la carte graphique au châssis. **3**



- c. Retirez la carte graphique en la tirant verticalement hors du connecteur.



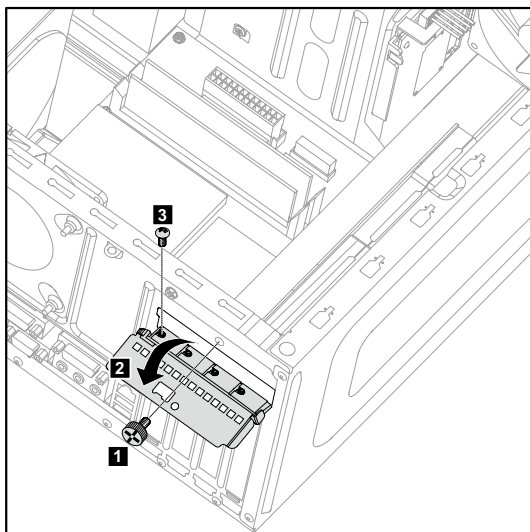
3. Installez le nouvel adaptateur sur le même connecteur et fixez-le sur le châssis à l'aide de la vis.
4. Tournez le verrou de la carte graphique en position fermée et fixez-le à l'aide de la vis.
5. Connectez les deux cartes graphiques à l'aide du connecteur des cartes graphiques Duo et remontez le support de fixation des cartes graphiques Duo sur le châssis. (Uniquement pour les modèles avec des cartes graphiques Duo)
6. Remontez le capot de l'ordinateur.

Remplacement de la carte tuner TV

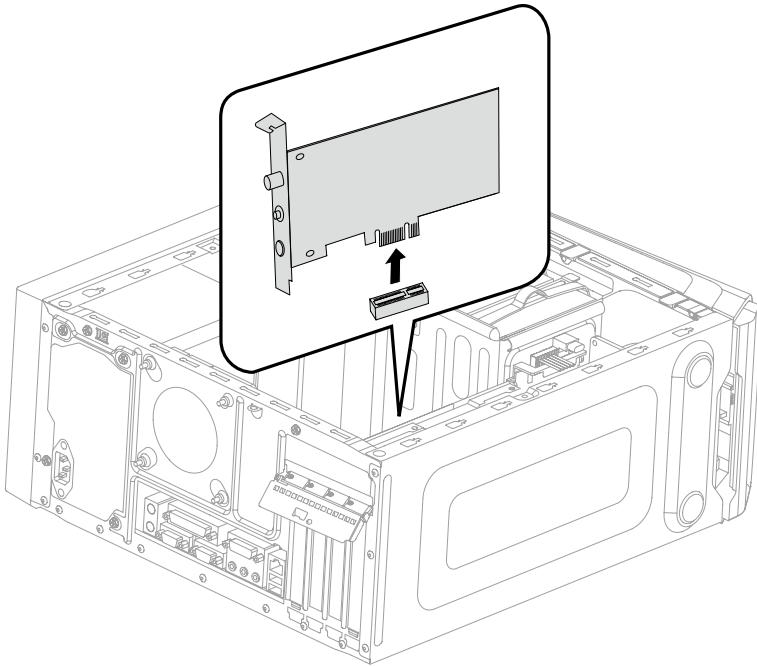
! Remarque : pour cette procédure, nous vous recommandons de mettre l'ordinateur sur une surface plane et stable.

Pour remplacer la carte de tuner TV :

1. Retirez le capot de l'ordinateur. Voir « Retrait du capot de l'ordinateur ».
2. Retirez la vis qui maintient le verrou de la carte graphique sur le châssis et ouvrez-le. **1 2**
3. Retirez la vis de fixation de la carte de tuner TV au châssis. **3**



4. Retirez la carte de tuner TV en la tirant verticalement hors du connecteur.



5. Installez la nouvelle carte de tuner TV sur le même connecteur et fixez-la sur le châssis à l'aide de la vis.

6. Tournez le verrou de la carte graphique en position fermée et fixez-le à l'aide de la vis.

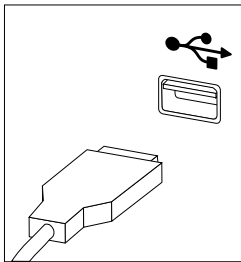
7. Remontez le capot de l'ordinateur.

Remplacement du clavier et de la souris

! Remarque : votre clavier sera connecté sur un connecteur USB à l'avant ou à l'arrière de l'ordinateur.

Pour remplacer le clavier :

1. Retirez les supports (disques, CD ou cartes mémoire) des unités, arrêtez le système d'exploitation et mettez hors tension tous les périphériques connectés.
2. Débranchez tous les cordons d'alimentation du secteur.
3. Localisez le connecteur du clavier. Voir « Vue frontale du châssis » et « Vue arrière du châssis ».



4. Débranchez le câble du clavier défectueux de l'ordinateur et raccordez le câble du nouveau clavier au même connecteur.
- * **La souris peut être remplacée de la même manière.**

Annexe

Déclaration

Nous vous remercions d'utiliser les produits Lenovo.

Lisez attentivement tous les documents fournis avec l'ordinateur avant d'installer ou d'utiliser le produit pour la première fois. Lenovo n'est pas responsable des pertes, sauf celles provoquées par une installation et les opérations exécutées par un technicien de maintenance Lenovo. Vous êtes responsable des conséquences du non-respect des instructions et des conditions d'utilisation du produit, telles qu'indiquées dans les manuels fournis avec l'ordinateur, ou de l'utilisation inappropriée du produit.

Ce manuel peut contenir des inexactitudes techniques ou des erreurs typographiques. Les informations du document sont mises à jour régulièrement. Ces modifications sont intégrées dans les nouvelles éditions de la publication. Pour offrir de meilleurs services, Lenovo se réserve le droit d'améliorer et/ou de modifier les produits et les programmes logiciels décrits dans les manuels fournis avec l'ordinateur, ainsi que le contenu du manuel à tout moment et sans préavis.

Les manuels fournis avec l'ordinateur visent à vous aider à utiliser correctement les produits Lenovo. Pour la configuration du produit, reportez-vous au contrat associé (s'il existe), à la liste des éléments du produit ou constatez le distributeur du produit.

Le contenu des manuels fournis avec l'ordinateur est protégé par des lois de copyright. Aucun des manuels fournis avec l'ordinateur ne peut être reproduit ou transcrit par n'importe quel procédé ou traduit dans une autre langue sans autorisation préalable de Lenovo.

L'interface logicielle et la configuration des fonctions et du matériel décrites dans les manuels fournis avec l'ordinateur peuvent ne pas correspondre exactement à la configuration de l'ordinateur que vous avez acheté. N'hésitez pas à nous contacter concernant les manuels fournis avec l'ordinateur. Pour toutes dernières informations ou pour toute question ou tout commentaire, contactez Lenovo ou visitez le site Web Lenovo :

Site Web de maintenance : <http://support.lenovo.com>

Marques commerciales

Lenovo et le logo Lenovo, IdeaCentre et le logo IdeaCentre sont des marques commerciales de Lenovo aux Etats-Unis et dans d'autres pays.

Microsoft, Windows et Windows Vista sont des marques commerciales du groupe de sociétés Microsoft.

Intel Inside est une marque d'Intel Corporation aux Etats-Unis et dans d'autres pays.

AMD, le logo AMD Arrow , ATI, AMD Athlon, AMD LIVE!, AMD Opteron, AMD Phenom, AMD Sempron, Catalyst, Cool 'n' Quiet, CrossFire, PowerPlay, Radeon et The Ultimate Visual Experience sont des marques commerciales d'Advanced Micro Devices, Inc.

Les autres noms de société, de produit ou de service cités dans ce document ou dans les autres publications Lenovo peuvent être des marques commerciales ou des marques de service d'autres sociétés.

Tous droits réservés.

Les noms ou les marques de certaines sociétés mentionnées dans les manuels fournis avec l'ordinateur ou ce document n'indiquent pas nécessairement que le logiciel ou le matériel associé est fourni. La configuration réelle du produit dépend de la description de la liste des éléments.

Déclaration Energy Star



ENERGY STAR® est un programme conjoint de l'agence de protection de l'environnement américaine et du département de l'énergie américain ayant pour but d'économiser de l'argent et de protéger l'environnement par l'intermédiaire de pratiques et de produits éco-énergétiques.

Lenovo est fier de mettre à disposition de ses clients des produits comportant une identification de conformité avec ENERGY STAR. Les différents types de machines suivantes ont été conçus et testés en vue de se conformer aux exigences du programme ENERGY STAR, et ce pour les ordinateurs au moment de la fabrication. Pour plus d'informations au sujet des statistiques ENERGY STAR pour les ordinateurs Lenovo, accédez au site <http://www.lenovo.com>.

- 4744
- 4748
- 4743
- 10121/90A1

En utilisant des produits conformes au programme ENERGY STAR et en utilisant les fonctionnalités de gestion d'énergie de votre ordinateur, vous réduisez la consommation d'électricité. La réduction de la consommation d'énergie contribue à réaliser des économies financières potentielles, à préserver l'environnement et à réduire les émissions de gaz à effet de serre.

Pour plus d'informations sur ENERGY STAR, accédez au site : <http://www.energystar.gov>.

Lenovo vous encourage à faire d'une utilisation rationnelle de l'énergie partie intégrante de vos opérations journalières. Pour s'efforcer d'aller dans ce sens, Lenovo a préconfiguré les fonctionnalités suivantes de gestion d'énergie pour qu'elles soient activées lorsque votre ordinateur a été inactif pendant une durée déterminée :

Fonctionnalités de gestion d'énergie ENERGY STAR, par le système d'exploitation.

Microsoft Windows Vista, Windows 7, Windows 8 et Windows 8.1

Plan d'alimentation : équilibré

- Mettre l'écran hors tension : après 10 minutes
- Mettre l'ordinateur en mode Veille : après 25 minutes
- Paramètres d'alimentation avancés :
 - Mettre les disques durs hors tension : après 20 minutes
 - Hibernation : jamais


Pour sortir votre ordinateur du mode Veille ou du mode Standby du système, appuyez sur n'importe quelle touche de votre clavier. Pour plus d'informations au sujet de ces paramètres, reportez-vous au système d'informations Aide et assistance technique de Windows.

Activation du mode de conformité ErP

Vous pouvez activer le mode de conformité à la directive sur les produits relatifs à l'énergie (ErP) via le menu **Power** du programme Utilitaire de réglage. Ce mode permet de réduire la consommation électrique lorsque l'ordinateur est en mode veille ou éteint.

Pour activer le mode de conformité ErP dans le programme Utilitaire de réglage, procédez de la manière suivante :

1. Appuyez à plusieurs reprises sur la touche F1 et relâchez-la lors de la mise sous tension de l'ordinateur pour démarrer le programme Utilitaire de réglage.
2. Dans le menu principal du programme Utilitaire de réglage, sélectionnez **Power** → **ErP** et appuyez sur Entrée.
3. Sélectionnez **Enabled** et appuyez sur Entrée.
4. Appuyez sur F10 pour enregistrer les modifications et quitter le programme Utilitaire de réglage. Appuyez sur Entrée lorsque vous êtes invité à confirmer.

 **Remarque** : si le mode de conformité ErP est activé, vous ne pouvez réactiver l'ordinateur qu'en appuyant sur le commutateur d'alimentation.