

lenovo

Guide d'utilisation
ThinkCentre M83, M93/p



ThinkThink**ThinkCentre**Think

Types de machines : 10A2, 10A3, 10A8, 10A9, 10AH, 10AJ, 10AM
et 10AN

Remarque : Avant d'utiliser le présent document et le produit associé, prenez connaissance des informations suivantes : « Consignes de sécurité » à la page v et Annexe A « Remarques » à la page 157.

Première édition (Juin 2013)

© Copyright Lenovo 2013.

REMARQUE SUR LES DROITS LIMITES ET RESTREINTS : si les données ou les logiciels sont fournis conformément à un contrat « General Services Administration » (« GSA »), l'utilisation, la reproduction et la divulgation sont soumises aux restrictions stipulées dans le contrat n° GS-35F-05925.

Table des matières

Consignes de sécurité	v	Réglage de la fonction audio	21
Maintenance et mises à niveau	v	A propos de la fonction audio de l'ordinateur	21
Protection antistatique	vi	Réglage du volume à partir du bureau.	21
Cordons et blocs d'alimentation	vi	Réglage du volume à partir du Panneau de configuration	22
Prolongateurs et dispositifs associés	vii	Utilisation de CD et de DVD	22
Fiches et prises	vii	Manipulation et stockage des CD et des DVD	23
Périphériques externes	vii	Lecture d'un CD ou d'un DVD	23
Chaleur et ventilation des produits	vii	Enregistrement d'un CD ou d'un DVD	23
Environnement d'exploitation	viii	Chapitre 3. Vous et votre ordinateur	25
Informations relatives au modem	ix	Accessibilité et confort	25
Conformité aux normes relatives aux appareils à laser.	ix	Organisation de l'espace de travail	25
Instruction concernant le bloc d'alimentation.	ix	Confort	25
Entretien et maintenance.	x	Reflets et éclairage	26
Chapitre 1. Présentation du produit.	1	Circulation de l'air	26
Fonctions.	1	Prises électriques et longueur des câbles	26
Caractéristiques	5	Enregistrement de votre ordinateur.	27
Programmes Lenovo	5	Précautions à prendre en voyage	27
Accès aux programmes Lenovo sous Windows 7	5	Cordons d'alimentation	27
Accès aux programmes Lenovo sous Windows 8	7	Chapitre 4. Sécurité	29
Présentation des programmes Lenovo	7	Dispositifs de sécurité.	29
Emplacements.	9	Verrouillage du carter de l'ordinateur	29
Localisation des connecteurs, des boutons de commande et des voyants à l'avant de l'ordinateur	10	Installation d'un verrou de câble Kensington	31
Localisation des connecteurs à l'arrière de l'ordinateur	10	Installation d'un verrou de câble.	32
Localisation des composants	14	Utilisation de mots de passe	32
Localisation des composants sur la carte mère	14	Mots de passe BIOS	32
Localisation des unités internes	17	Mots de passe Windows	33
Etiquette d'indication du type et modèle de machine	18	Configuration du lecteur d'empreintes digitales	33
Chapitre 2. Utilisation de l'ordinateur	19	Pare-feux : utilisation et définition	33
Foire aux questions.	19	Protection des données contre les virus.	34
Accès au panneau de configuration sous Windows 8	19	Chapitre 5. Installation ou remplacement de matériel	35
Utilisation du clavier	20	Manipulation des composants sensibles à l'électricité statique	35
Utilisation des touches de raccourci Windows	20	Installation ou remplacement de matériel	35
Utilisation du bouton bleu ThinkVantage	20	Installation d'options externes	35
Utilisation d'un lecteur d'empreintes digitales	20	Retrait du carter de l'ordinateur	36
Utilisation de la souris à molette.	21	Retrait et réinstallation du panneau frontal	37
		Accès aux composants de la carte mère et aux unités.	38
		Installation ou remplacement d'une carte PCI	39
		Installation ou remplacement d'un module de mémoire	41

Remplacement de l'unité de disque optique	44
Installation ou remplacement du bloc lecteur de cartes	46
Installation ou remplacement du bloc USB avant	51
Remplacement de la pile	56
Installation ou remplacement de l'unité SSD mSATA	57
Remplacement du bloc d'alimentation électrique	63
Remplacement du dissipateur thermique et du bloc de ventilation	66
Remplacement du microprocesseur	69
Remplacement de l'interrupteur de détection de présence du carter	71
Remplacement de l'unité de disque dur principale	73
Installation ou remplacement de l'unité de disque dur secondaire	76
Installation de l'unité SSD	82
Remplacement du bloc de ventilation avant	84
Remplacement du bloc avant de connecteurs audio et de ports USB	86
Remplacement du haut-parleur interne	88
Remplacement du capteur thermique	90
Remplacement des unités Wi-Fi	93
Installation ou retrait de l'antenne Wi-Fi arrière	99
Installation ou retrait de l'antenne Wi-Fi avant	101
Remplacement du clavier ou de la souris	105
Fin du remplacement de composants	105

Chapitre 6. Informations relatives à la récupération. 109

Informations relatives à la récupération sous Windows 7	109
Création et utilisation d'un support de récupération	109
Exécution d'opérations de sauvegarde et de récupération	110
Utilisation de l'espace de travail Rescue and Recovery	111
Création et utilisation d'un support de récupération d'urgence	112
Réinstallation d'applications et de pilotes de périphérique préinstallés	113
Réinstallation de logiciels.	114
Réinstallation de pilotes de périphérique.	115
Résolution des incidents de récupération	115
Informations relatives à la récupération sous Windows 8	115

Chapitre 7. Utilisation de Setup Utility 117

Démarrage de Setup Utility	117
Affichage et modification de paramètres	117
Utilisation de mots de passe	118
Remarques concernant les mots de passe	118
Power-On Password	118
Administrator Password	118
Hard Disk Password.	118
Définition, modification et suppression d'un mot de passe	119
Effacement des mots de passe perdus ou oubliés (à l'aide du cavalier CMOS).	119
Activation ou désactivation d'une unité	119
Sélection d'une unité d'amorçage	120
Sélection d'une unité d'amorçage temporaire	120
Sélection ou modification de la séquence d'amorçage	120
Activation du mode de conformité ErP	120
Mode de performance ICE	121
Alerte thermique ICE	122
Sortie de l'utilitaire de configuration	122

Chapitre 8. Mise à jour des programmes système. 123

Utilisation de programmes système	123
Mise à jour du BIOS (flashage) à partir d'un disque	123
Mise à jour (flashage) du BIOS à partir de votre système d'exploitation	124
Récupération suite à l'échec de la mise à jour des programmes POST/BIOS	124

Chapitre 9. Prévention des incidents 127

Maintien de votre ordinateur à jour	127
Obtention des derniers pilotes de périphérique pour votre ordinateur	127
Mise à jour du système d'exploitation	127
Utilisation de System Update	128
Entretien et maintenance.	128
Précautions élémentaires.	128
Nettoyage de l'ordinateur.	129
Règles à respecter pour une bonne maintenance.	130
Déplacement de l'ordinateur	130

Chapitre 10. Dépannage et diagnostics 133

Résolution des incidents de base	133
Procédure de dépannage	134
Identification et résolution des incidents.	134
Incidents liés aux dispositifs audio	135
Incidents liés aux CD	136

Incidents liés au port DVD	137	Avis de classification pour l'exportation	159
Incidents intermittents	139	Avis sur les émissions électroniques	159
Incidents liés au clavier, à la souris ou à un périphérique de pointage.	139	Déclaration de conformité de la Federal Communications Commission (FCC) [Etats-Unis]	159
Incidents liés à l'écran	141	Marque de conformité pour l'Eurasie	161
Incidents liés à l'utilisation en réseau	143	Informations supplémentaires concernant la réglementation.	161
Incidents liés aux dispositifs en option	145	Annexe C. Déclarations relatives au recyclage et aux DEEE	163
Incidents liés aux performances et au verrouillage	146	Informations DEEE importantes	163
Incidents liés à l'imprimante.	148	Informations sur le recyclage pour le Japon	163
Incidents liés au port série	149	Informations sur le recyclage pour le Brésil	164
Incidents logiciels.	149	Informations sur le recyclage des piles et batteries pour Taïwan.	164
Incidents liés au port USB	150	Informations sur le recyclage des piles et batteries pour l'Union européenne.	165
Lenovo Solution Center	150	Annexe D. Directive RoHS (Restriction of Hazardous Substances)	167
Chapitre 11. Assistance technique	153	Directive RoHS pour l'Union européenne	167
Sources d'informations	153	Directive RoHS pour la Chine	167
Lenovo ThinkVantage Tools	153	Directive RoHS pour la Turquie	167
Lenovo Welcome	153	Directive RoHS pour l'Ukraine.	168
Aide et support.	153	Directive RoHS pour l'Inde	168
Sécurité et garantie	153	Annexe E. Informations sur les modèles ENERGY STAR	169
Site Web Lenovo	153	Index.	171
Site Web du support Lenovo	154		
Aide et support	154		
Utilisation de la documentation et du programme de diagnostic	154		
Obtenir des services par téléphone.	154		
Utilisation d'autres services.	155		
Achat de services supplémentaires.	156		
Annexe A. Remarques.	157		
Marques	158		
Annexe B. Informations réglementaires	159		

Consignes de sécurité

ATTENTION :

Avant d'utiliser le présent manuel, prenez connaissance de toutes les informations relatives à la sécurité de ce produit. Consultez les instructions fournies dans cette section ainsi que les consignes de sécurité des documents *Consignes de sécurité, Déclaration de garantie et Guide de configuration* livrés avec ce produit. Ces informations de sécurité permettent de réduire les risques de dommages corporels et de dommages liés au produit.

Si vous n'avez plus les documents *Consignes de sécurité, Déclaration de garantie et Guide de configuration*, vous pouvez en obtenir un exemplaire au format PDF sur le site de support Web Lenovo® à l'adresse <http://www.lenovo.com/support>. Vous trouverez également sur ce site les documents *Consignes de sécurité, Déclaration de garantie et Guide de configuration* ainsi que le présent *Guide d'utilisation* dans d'autres langues.

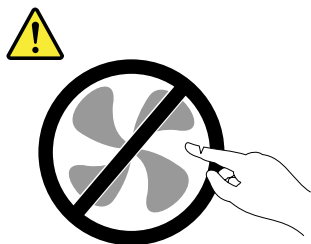
Maintenance et mises à niveau

Ne tentez pas de réparer un produit vous-même, à moins d'y avoir été invité par le centre de support ou la documentation. Faites uniquement appel à un prestataire de services ayant reçu l'agrément pour réparer ce produit en particulier.

Remarque : Certains composants de l'ordinateur peuvent être mis à niveau ou remplacés par le client. Les mises à niveau sont généralement appelées des options. Les composants de rechange dont l'installation par le client est approuvée sont appelés des unités remplaçables par le client, ou CRU. Lenovo fournit une documentation qui contient des instructions indiquant dans quels cas le client peut installer des options ou remplacer des CRU. Vous devez suivre scrupuleusement toutes les instructions lorsque vous installez ou remplacez des composants. L'état hors tension d'un indicateur d'alimentation ne signifie pas obligatoirement que les niveaux de tension à l'intérieur d'un produit sont tous à zéro. Avant de retirer le couvercle d'un produit équipé d'un cordon d'alimentation, vérifiez toujours qu'il est hors tension et débranché de toute source d'alimentation. Pour plus d'informations sur les CRU, reportez-vous à la section Chapitre 5 « Installation ou remplacement de matériel » à la page 35. Si vous avez des questions ou des doutes, adressez-vous au centre de support.

Bien qu'il n'y ait plus de pièce en mouvement dans votre ordinateur une fois le cordon d'alimentation débranché, les avertissements suivants sont requis pour votre sécurité.

ATTENTION :



Composants amovibles dangereux. N'approchez pas vos doigts ou toute autre partie du corps de l'appareil.

ATTENTION :



Avant de remplacer une unité remplaçable par l'utilisateur, mettez l'ordinateur hors tension et patientez 3 à 5 minutes pour permettre le refroidissement de la machine, avant d'ouvrir le carter.

Protection antistatique

Si l'électricité statique est inoffensive pour votre santé, elle risque en revanche de causer des dommages importants aux composants et options de votre ordinateur. Une manipulation incorrecte de composants sensibles à l'électricité statique risque de causer de les endommager. Lorsque vous déballez une option ou une CRU, n'ouvrez pas l'emballage antistatique qui contient le composant avant que les instructions ne vous demandent de l'installer.

Lorsque vous manipulez des options ou des CRU, ou que vous réalisez des interventions à l'intérieur de l'ordinateur, prenez les précautions suivantes afin d'éviter les dommages liés à l'électricité statique :

- Limitez vos mouvements. Vos mouvements pourraient générer de l'électricité statique autour de vous.
- Manipulez toujours les composants avec précaution. Manipulez les cartes, modules mémoire et autres cartes à circuits imprimés en les tenant par les bords. Ne touchez jamais directement des circuits.
- Empêchez toute autre personne de toucher les composants.
- Lorsque vous installez une option ou une CRU sensible à l'électricité statique, mettez l'emballage antistatique du composant en contact avec le carter d'un logement d'extension en métal ou toute autre surface métallique non peinte de l'ordinateur pendant au moins deux secondes. Cela permet de dissiper l'électricité statique présente dans l'emballage et votre corps.
- Lorsque cela est possible, retirez le composant de son emballage antistatique au dernier moment et installez-le sans le poser. Sinon, posez-le sur son emballage antistatique, sur une surface plane et lisse.
- Ne mettez pas le composant en contact avec le carter de l'ordinateur ou toute autre surface métallique.

Cordons et blocs d'alimentation

N'utilisez que les cordons et les blocs d'alimentation fournis par le fabricant du produit.

Les cordons d'alimentation doivent être conformes aux normes de sécurité. En Allemagne, ils doivent être de type H05VV-F, 3G, 0,75 mm² ou de section supérieure. Pour les autres pays, les types de cordons appropriés doivent être utilisés.

N'enroulez jamais un cordon d'alimentation autour du bloc d'alimentation ou de tout autre objet. Une telle contrainte risque d'effiloche, de fissurer ou de plisser le cordon. Cela peut représenter un danger pour la sécurité.

Disposez les cordons d'alimentation de manière à ce qu'ils ne soient pas piétinés, ni coincés.

Évitez d'exposer le cordon et les boîtiers d'alimentation à des liquides. Ainsi, ne laissez pas le cordon ou le bloc d'alimentation à proximité d'éviers, de bassines, de toilettes ou sur des sols nettoyés avec des détergents liquides. Les liquides risquent de provoquer des court-circuits, surtout si le cordon ou le bloc d'alimentation a été soumis à des contraintes résultant d'une mauvaise utilisation. Les liquides peuvent également entraîner une corrosion progressive des terminaisons du cordon d'alimentation ou des connecteurs susceptible de provoquer une surchauffe.

Assurez-vous que les connecteurs du cordon d'alimentation sont correctement branchés sur les prises.

N'utilisez pas de bloc d'alimentation présentant des signes de corrosion sur les broches d'entrée secteur ou des signes de surchauffe (déformation du plastique, par exemple) sur l'entrée secteur ou à tout autre endroit du cordon d'alimentation.

N'utilisez pas de cordons d'alimentation sur lesquels les contacts électriques à l'une ou l'autre des extrémités présentent des signes de corrosion ou de surchauffe, ou qui semblent être endommagés.

Prolongateurs et dispositifs associés

Assurez-vous que les prolongateurs, les dispositifs de protection contre les surtensions, les blocs d'alimentation de secours et les multiprises que vous utilisez ont des caractéristiques de tension correspondant aux besoins électriques du produit. Ne surchargez jamais ces dispositifs. Si vous utilisez des multiprises, la charge ne doit pas dépasser la tension d'entrée. Adressez-vous à un électricien pour plus de détails ou si vous avez des questions concernant les charges de courant, les besoins en alimentation et les tensions d'entrée.

Fiches et prises

Si une prise de courant destinée au matériel de votre ordinateur semble être endommagée ou corrodée, ne l'utilisez pas et attendez qu'elle soit remplacée par un électricien qualifié.

Ne tordez pas ou ne modifiez pas une fiche électrique. Si une fiche est endommagée, prenez contact avec le fabricant pour la remplacer.

Ne partagez pas une prise électrique avec d'autres appareils domestiques ou professionnels consommant une grande quantité d'électricité, car une tension instable risquerait d'endommager votre ordinateur, vos données ou les périphériques connectés.

Certains produits sont équipés d'une fiche à trois broches. Cette fiche s'adapte uniquement à une prise de courant mise à la terre. Il s'agit d'un dispositif de sécurité. Ne le désactivez pas en tentant d'insérer la fiche dans une prise non reliée à la terre. Si vous ne pouvez pas enfoncer la fiche dans la prise, demandez à un électricien de vous fournir un adaptateur de prise approuvé ou de remplacer la prise par une autre prise prenant en charge ce dispositif de sécurité. Ne surchargez jamais une prise de courant. La charge totale du système ne doit pas dépasser 80 pour cent de la tension du circuit de dérivation. Adressez-vous à un électricien pour plus de détails ou si vous avez des questions concernant les charges de courant et les tensions des circuits de dérivation.

Assurez-vous que la prise de courant utilisée est correctement câblée, facilement accessible et placée à proximité du matériel. Ne tendez pas complètement les cordons d'alimentation pour éviter toute contrainte.

Assurez-vous que la prise électrique délivre une tension et un courant adaptés au produit que vous installez.

Branchez et débranchez avec précaution le matériel de la prise de courant.

Périphériques externes

Ne branchez ou ne débranchez pas de câbles de périphérique externe autres que des câbles USB (Universal Serial Bus) et 1394 quand l'ordinateur est sous tension, car vous risqueriez de l'endommager. Afin d'éviter d'endommager les périphériques connectés, patientez au moins cinq secondes après la mise hors tension de l'ordinateur pour débrancher les périphériques externes.

Chaleur et ventilation des produits

Les ordinateurs, les boîtiers d'alimentation et de nombreux accessoires dégagent de la chaleur lorsqu'ils sont sous tension et que les piles ou batteries sont en charge. Respectez toujours ces précautions de base :

- Ne laissez pas l'ordinateur, le boîtier d'alimentation ou les accessoires en contact prolongé avec vos genoux ou avec une partie quelconque de votre corps lorsque ces produits sont en fonctionnement

ou que la batterie est en cours de chargement. L'ordinateur, le bloc d'alimentation et de nombreux accessoires dégagent de la chaleur lorsqu'ils fonctionnent. Un contact prolongé avec votre peau peut provoquer des lésions, voire des brûlures.

- Ne mettez pas la pile en charge et ne mettez pas sous tension l'ordinateur, le bloc d'alimentation ou les accessoires à proximité de matériaux inflammables ou dans un environnement présentant des risques d'explosion.
- Votre produit est équipé d'ouvertures de ventilation, de ventilateurs et de dissipateurs thermiques à des fins de sécurité, de confort et de fiabilité de fonctionnement. Vous risquez de bloquer ces dispositifs par inadvertance si vous placez le produit sur un lit, un canapé, un tapis ou toute autre surface souple. Vous ne devez jamais bloquer, couvrir ou désactiver ces dispositifs.

Vous devez inspecter votre ordinateur au moins une fois par trimestre pour vérifier que de la poussière ne s'est pas accumulée. Avant de procéder à cette opération, mettez l'ordinateur hors tension et débranchez-le. Vous pouvez ensuite retirer la poussière qui se trouve dans les ventilateurs ou les trous du panneau frontal. Si vous remarquez que de la poussière s'est accumulée à l'extérieur, vous devez également examiner et retirer la poussière se trouvant à l'intérieur de l'ordinateur, notamment dans les ventilateurs (du dissipateur thermique, du bloc d'alimentation et de l'ordinateur). Avant de retirer le carter, mettez toujours l'ordinateur hors tension et débranchez-le. Il est recommandé d'éviter d'utiliser l'ordinateur à moins de 50 centimètres d'un lieu de passage important. Si vous ne pouvez pas faire autrement, inspectez et nettoyez l'ordinateur plus souvent.

Respectez toujours les précautions suivantes pour assurer votre sécurité et des performances optimales de votre ordinateur :

- Lorsque l'ordinateur est branché, ne retirez jamais le carter.
- Vérifiez régulièrement l'extérieur de l'ordinateur pour rechercher les éventuelles accumulations de poussière.
- Retirez la poussière qui se trouve dans les ventilateurs ou les orifices du panneau frontal. Si vous travaillez dans un environnement poussiéreux ou près d'un lieu de passage important, nettoyez plus souvent votre ordinateur.
- Ne réduisez pas et ne bloquez pas les ouvertures de ventilation.
- Afin d'éviter tout risque de surchauffe, n'installez et n'utilisez pas l'ordinateur dans un meuble.
- La température de l'air circulant dans l'ordinateur ne doit pas dépasser 35 °C.
- N'installez pas de dispositif de filtration de l'air. Cela risquerait d'entraîner des défaillances au niveau du système de refroidissement.

Environnement d'exploitation

L'environnement optimal dans lequel utiliser votre ordinateur est une température comprise entre 10 et 35 °C et un taux d'humidité compris entre 35 % et 80 %. Si votre ordinateur a été stocké ou transporté à des températures inférieures à 10 °C, laissez-le reprendre progressivement une température optimale comprise entre 10 et 35 °C avant de l'utiliser. Cela peut durer deux heures dans des conditions extrêmes. Si vous ne laissez pas votre ordinateur reprendre une température de fonctionnement optimale avant de l'utiliser, vous risquez de provoquer des dommages irréparables.

Si possible, placez votre ordinateur dans un endroit correctement ventilé et sec et évitez de l'exposer directement au soleil.

Tenez les appareils électriques tels que les ventilateurs, radios, haut-parleurs, climatiseurs et fours micro-ondes à l'écart de votre ordinateur, car les puissants champs magnétiques qu'ils génèrent risqueraient d'endommager l'écran et les données stockées sur l'unité de disque dur.

Ne posez pas de boissons sur ou à côté de l'ordinateur ou d'autres périphériques connectés. Le renversement de liquides sur ou dans l'ordinateur ou un périphérique connecté risquerait de provoquer un court-circuit ou d'autres dommages.

Ne mangez pas ou ne fumez pas au-dessus de votre clavier. Les chutes de particules dans votre clavier risqueraient de provoquer des dommages.

Informations relatives au modem

ATTENTION :

Pour réduire les risques d'incendie, utilisez uniquement des cordons de ligne de télécommunication n° 26 ou de diamètre supérieur (par exemple, 24 AWG) répertoriés par (UL) (Underwriters Laboratories) ou certifiés par l'organisme CSA (Canadian Standards Association).

Lors de l'utilisation de votre matériel téléphonique, il est important de respecter les consignes ci-après afin de réduire les risques d'incendie, d'électrocution et d'autres blessures :

- N'installez jamais de cordons téléphoniques durant un orage.
- Les prises téléphoniques ne doivent pas être installées dans des endroits humides, excepté si le modèle a été conçu à cet effet.
- Ne touchez jamais un cordon téléphonique ou un terminal non isolé avant que la ligne ait été déconnectée du réseau téléphonique.
- Soyez toujours prudent lorsque vous procédez à l'installation ou à la modification de lignes téléphoniques.
- Évitez de téléphoner pendant un orage (sauf si vous utilisez un modèle sans fil). Il peut exister un risque de choc électrique à distance dû aux éclairs.
- En cas de fuite de gaz, n'utilisez jamais un téléphone situé à proximité de la fuite.

Conformité aux normes relatives aux appareils à laser



ATTENTION :

Si des produits laser (tels que des unités de CD, des unités de DVD, des appareils à fibres optiques ou des émetteurs) sont installés, lisez les informations suivantes :

- **Ne retirez pas les carters. En ouvrant le produit laser, vous vous exposez au rayonnement dangereux du laser. Aucune pièce de l'unité n'est réparable.**
- **Pour éviter tout risque d'exposition au rayonnement laser, respectez les consignes de réglage et d'utilisation des commandes, ainsi que les procédures décrites dans le présent manuel.**



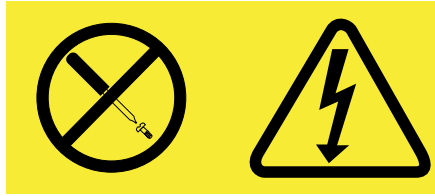
DANGER

Certains produits à laser contiennent une diode à laser intégrée de classe 3A ou 3B. Prenez connaissance des informations suivantes :

Rayonnement laser lorsque la souris est démontée. Évitez toute exposition directe au rayon laser. Évitez de regarder fixement le faisceau ou de l'observer à l'aide d'instruments optiques.

Instruction concernant le bloc d'alimentation

Ne retirez jamais le cache d'un bloc d'alimentation ou d'un autre composant portant l'étiquette suivante.



Les composants portant cette étiquette contiennent une tension, un courant électrique et des niveaux d'énergie dangereux. Aucune pièce ne peut être remplacée à l'intérieur de ces composants. Si vous pensez qu'un de ces composants présente un problème, contactez un technicien de maintenance.

Entretien et maintenance

Nettoyez régulièrement votre ordinateur et votre espace de travail. Eteignez votre ordinateur, puis débranchez le cordon d'alimentation avant de le nettoyer. Ne vaporisez pas de détergent directement sur l'ordinateur et n'utilisez pas de détergent contenant des produits inflammables pour le nettoyer. Vaporisez le détergent sur un chiffon doux et essuyez les surfaces de l'ordinateur.

Chapitre 1. Présentation du produit

Le présent chapitre fournit des informations sur les fonctions, les caractéristiques, les programmes logiciels fournis par Lenovo et les emplacements des connecteurs, des composants et des pièces de l'ordinateur, et des unités internes.

Fonctions

Cette section présente les caractéristiques de l'ordinateur. Les informations suivantes font référence à de nombreux modèles.

Pour afficher des informations sur votre modèle spécifique, procédez comme suit :

- Accédez au programme Setup Utility en suivant les instructions dans la section Chapitre 7 « Utilisation de Setup Utility » à la page 117. Sélectionnez ensuite **Main → System Summary** pour afficher les informations.
- Sous Microsoft® Windows® 7, cliquez sur **Démarrer**, cliquez avec le bouton droit de la souris sur **Ordinateur**, puis sélectionnez **Propriétés** pour afficher les informations.
- Sous Microsoft Windows 8, déplacez le curseur dans le coin supérieur droit ou dans le coin inférieur droit de l'écran pour afficher les options. Cliquez ensuite sur **Paramètres → Infos PC** pour afficher les informations.

Microprocesseur

Votre ordinateur est équipé de l'un des microprocesseurs suivants (la taille du cache interne varie en fonction du modèle) :

- Microprocesseur Intel® Core™ i5
- Microprocesseur Intel Core i7
- Microprocesseur Intel Celeron®
- Microprocesseur Intel Pentium®

Mémoire

Votre ordinateur prend en charge jusqu'à quatre barrettes DDR3 UDIMM à taux de transfert double sans mise en mémoire tampon.

Unités internes

- Unité SSD mSATA (en option)
- Unité de disque optique : DVD ROM ou DVD Rambo (en option)
- Unité de disque dur SATA (Serial Advanced Technology Attachment)
- Unité SSD SATA (en option)

Remarque : Votre ordinateur prend en charge les périphériques eSATA et SATA 3.0. Pour plus d'informations, voir « Localisation des composants sur la carte mère » à la page 14.

Sous-système vidéo

- Carte graphique intégrée pour connecteur VGA (Video Graphics Array) et deux connecteurs DisplayPort

- Emplacement de carte graphique PCI (Peripheral Component Interconnect) Express x16 sur la carte mère pour carte graphique discrète

Sous-système audio

- Carte audio intégrée haute-définition (HD)
- Connecteurs d'entrée audio, de sortie audio et de microphone sur le panneau arrière
- Connecteurs de microphone et de casque sur le panneau frontal
- Haut-parleur interne (disponible sur certains modèles)

Connectivité

- Contrôleur Ethernet intégré 100/1000 Mbit/s
- Modem fax PCI (disponible sur certains modèles)

Fonctions de gestion du système

- Enregistrement des résultats de test de matériel du (POST)
- Interface DMI

L'interface DMI permet aux utilisateurs de consulter l'ensemble des informations relatives à un ordinateur, notamment le type de processeur, la date d'installation, les imprimantes et autres périphériques connectés, les sources d'alimentation et l'historique de maintenance.

- Mode de conformité ErP

Le mode de conformité ErP réduit la consommation d'électricité lorsque votre ordinateur est en mode veille ou inactif. Pour plus d'informations, voir « Activation du mode de conformité ErP » à la page 120.

- Intel Standard Manageability

Intel Standard Manageability est une technologie matérielle et de microprogramme qui permet d'intégrer aux ordinateurs un certain nombre de fonctionnalités visant à rendre plus simples et plus économiques pour les entreprises les opérations de contrôle, d'entretien, de mise à jour, de mise à niveau et de réparation du matériel.

- Technologie AMT (Active Management Technology) d'Intel (disponible sur certains modèles)

La technologie AMT d'Intel est une technologie matérielle et de microprogramme qui permet d'intégrer aux ordinateurs un certain nombre de fonctionnalités visant à rendre plus simples et plus économiques pour les entreprises les opérations de contrôle, d'entretien, de mise à jour, de mise à niveau et de réparation du matériel.

- Intel Matrix Storage Manager

Intel Matrix Storage Manager est un pilote de périphérique qui prend en charge les grappes SATA RAID 5 et SATA RAID 10 pour les cartes mères Intel de manière à optimiser les performances du disque dur.

- Protocole de configuration dynamique de l'hôte PXE

Le Protocole de configuration dynamique de l'hôte permet de démarrer les ordinateurs par le biais d'une interface réseau indépendante des périphériques de stockage des données (unité de disque dur par exemple) ou des systèmes d'exploitation installés.

- Intelligent Cooling Engine (ICE)

L'Intelligent Cooling Engine est une solution de gestion thermique du système qui permet à votre ordinateur de fonctionner avec de meilleures performances thermiques et acoustiques. La fonction ICE permet également de surveiller les performances thermiques de votre ordinateur pour identifier les incidents thermiques. Pour plus d'informations, voir « Mode de performance ICE » à la page 121 et « Alerte thermique ICE » à la page 122.

- BIOS et logiciels SM (System Management)

La spécification SM BIOS définit les structures de données et les méthodes d'accès au BIOS permettant à un utilisateur ou à une application de stocker et récupérer les informations relatives à un ordinateur.

- Wake on LAN

Wake on LAN est une norme des réseaux Ethernet qui permet à un ordinateur d'être démarré à distance, par le biais d'un message réseau. Ce message est généralement envoyé par un programme en cours d'exécution ou par un autre ordinateur situé sur le même réseau local.

- Wake on Ring

La spécification Wake on Ring, parfois également appelée Wake on Modem, permet de sortir les ordinateurs et périphériques pris en charge du mode veille ou hibernation.

- Windows Management Instrumentation (WMI)

Windows Management Instrumentation est un ensemble d'extensions au modèle Windows Driver Model. Cet outil propose une interface de système d'exploitation qui permet aux composants instrumentés de fournir des informations et des notifications.

Fonctions d'entrée-sortie (E/S)

- Port série 9 broches (un standard et un facultatif)
- Huit ports Universal Serial Bus (USB) (deux en façade et six à l'arrière)
- Un connecteur Ethernet
- Un connecteur de clavier Personal System/2 (PS/2) (facultatif)
- Port souris PS/2 (facultatif)
- Connecteur d'écran VGA
- Trois connecteurs audio (entrée ligne, sortie ligne et microphone) sur le panneau arrière
- Deux connecteurs audio sur la face avant (microphone et casque)
- Deux connecteurs DisplayPort

Pour plus d'informations, voir « Localisation des connecteurs, des boutons de commande et des voyants à l'avant de l'ordinateur » à la page 10 et « Localisation des connecteurs à l'arrière de l'ordinateur » à la page 10.

Extension

- Un bloc de baies d'unité
- Un logement pour carte PCI (disponible sur les ordinateurs ThinkCentre® M93/p)
- Un emplacement pour carte PCI Express x1
- Un emplacement pour carte graphique PCI Express x16
- Un logement pour carte PCI Express (largeur de bus physique x16 ; largeur de bus compatible x4, x1)
- « Localisation des composants sur la carte mère » à la page 14.

Pour plus d'informations, voir « Localisation des unités internes » à la page 17 et « Localisation des composants sur la carte mère » à la page 14.

Bloc d'alimentation

Votre ordinateur est livré avec une alimentation de 240 watts avec détection automatique de la tension.

Dispositifs de sécurité

- Possibilité d'activer de désactiver un périphérique
- Possibilité d'activer ou de désactiver des ports USB individuellement

- Agent Computrace intégré dans le microprogramme
- Interrupteur de détection de présence du carter (appelé également commutateur de détection du carter)
- Clavier équipé d'un lecteur d'empreintes digitales (disponible sur certains modèles)
- Un mot de passe à la mise sous tension (POP), un mot de passe administrateur et un mot de passe d'accès au disque dur pour empêcher l'utilisation non autorisée de votre ordinateur
- Compatibilité avec verrou de câble Kensington
- Support pour un cadenas
- Contrôle de la séquence d'amorçage
- Démarrage sans clavier ni souris
- Module TPM (Trusted Platform Module)

Pour plus d'informations, voir Chapitre 4 « Sécurité » à la page 29.

Logiciels préinstallés

Votre ordinateur contient des logiciels préinstallés qui vous aideront à travailler plus facilement et en toute sécurité. Pour plus d'informations, voir « Programmes Lenovo » à la page 5.

Système d'exploitation préinstallé

L'un des systèmes d'exploitation suivants est préinstallé sur votre ordinateur :

- Système d'exploitation Windows 7
- Système d'exploitation Windows 8

Système(s) d'exploitation, certifié(s) ou testé(s) pour la compatibilité¹ (La liste varie selon le type de modèle.)

- Linux®

1. Les systèmes d'exploitation répertoriés ici sont certifiés ou testés pour la compatibilité au moment de la mise sous presse de ce document. Des systèmes d'exploitation supplémentaires peuvent être identifiés par Lenovo comme étant compatibles avec votre ordinateur postérieurement à la publication du présent manuel. Cette liste est susceptible d'être modifiée. Pour déterminer si la compatibilité d'un système d'exploitation a fait l'objet de tests ou d'une certification, consultez le site Web de son fournisseur.

Caractéristiques

La présente section répertorie les spécifications physiques de votre ordinateur.

Dimensions

Largeur : 102 mm
Hauteur : 338 mm
Profondeur : 375 mm

Poids

Configuration maximale à la livraison : 7,8 kg

Environnement

- Température de l'air :
 - En fonctionnement : 10 °C à 35 °C
 - Stockage dans l'emballage d'origine : -40 °C à 60 °C
 - Stockage sans emballage : -10 °C à 60 °C
- Humidité :
 - En fonctionnement : 20 % à 80 % (sans condensation)
 - Stockage : 20 % à 90 % (sans condensation)
- Altitude :
 - En fonctionnement : -15,2 à 3 048 m
 - Stockage : -15,2 à 10 668 m

Entrée électrique

- Tension en entrée :
 - Plage basse :
 - Minimum : 100 V ca
 - Maximum : 127 V ca
 - Plage des fréquences en entrée : 50/60 Hz
 - Plage haute :
 - Minimum : 200 V ca
 - Maximum : 240 V ca
 - Plage des fréquences en entrée : 50/60 Hz

Programmes Lenovo

Votre ordinateur contient des programmes Lenovo qui vous aideront à travailler plus facilement et en toute sécurité. Selon le système d'exploitation Windows préinstallé, les programmes peuvent varier.

Accès aux programmes Lenovo sous Windows 7

Sous Windows 7, vous pouvez accéder aux programmes Lenovo à partir du programme Lenovo ThinkVantage® Tools ou du panneau de configuration.

Accéder aux programmes Lenovo à partir du programme Lenovo ThinkVantage Tools

Pour accéder aux programmes Lenovo à partir du programme Lenovo ThinkVantage Tools, cliquez sur **Démarrer → Tous les programmes → Lenovo ThinkVantage Tools**. Cliquez deux fois sur l'icône pour accéder au programme correspondant.

Remarque : Si l'icône d'un programme de la fenêtre de navigation du programme Lenovo ThinkVantage Tools est grisée, cela signifie que vous devez d'abord installer le programme manuellement. Pour installer le programme manuellement, cliquez deux fois sur l'icône du programme. Suivez ensuite les instructions qui s'affichent à l'écran. Lorsque le processus d'installation est terminé, l'icône du programme est activée.

Tableau 1. Programmes disponibles dans Lenovo ThinkVantage Tools

Programme	Nom d'icône
Communications Utility	Conférence Web
Fingerprint Software	Lecteur d'empreintes digitales
Lenovo Solution Center	Etat de santé du système et diagnostics
Password Manager	Coffre de mots de passe
Power Manager	Contrôle de l'alimentation
Recovery Media	Factory Recovery Disks
Rescue and Recovery®	Enhanced Backup and Restore
SimpleTap	SimpleTap
System Update	Mise à jour et pilotes de périphérique
View Management Utility	Agencement de l'écran

Remarque : Selon votre modèle d'ordinateur, certains programmes peuvent ne pas être disponibles.

Accéder aux programmes Lenovo à partir du panneau de configuration

Pour accéder aux programmes Lenovo à partir du Panneau de configuration, cliquez sur **Démarrer → Panneau de configuration**. Selon le programme auquel vous souhaitez accéder, cliquez sur la section correspondante, puis cliquez sur le texte en vert correspondant.

Remarque : Si vous ne trouvez pas le programme dont vous avez besoin dans le Panneau de configuration, ouvrez la fenêtre de navigation du programme Lenovo ThinkVantage Tools, puis cliquez deux fois sur l'icône grisée pour installer le programme voulu. Suivez ensuite les instructions qui s'affichent à l'écran. Lorsque le processus d'installation est terminé, l'icône du programme est activée et le programme apparaît dans le Panneau de configuration.

Les programmes, les sections correspondantes et le texte en vert du Panneau de configuration sont répertoriés dans le tableau ci-après.

Tableau 2. Programmes du Panneau de configuration

Programme	Section du panneau de configuration	Texte en vert du Panneau de configuration
Communications Utility	Matériel et audio	Lenovo - Conférence Web
Fingerprint Software	Système et sécurité Matériel et son audio	Lenovo - Lecteur d'empreintes digitales
Lenovo Solution Center	Système et sécurité	Lenovo - Etat de santé du système et diagnostics

Tableau 2. Programmes du Panneau de configuration (suite)

Programme	Section du panneau de configuration	Texte en vert du Panneau de configuration
Password Manager	Système et sécurité Comptes utilisateur et contrôle parental	Lenovo - Coffre de mots de passe
Power Manager	Matériel et audio Système et sécurité	Lenovo - Contrôle alimentation
Recovery Media	Système et sécurité	Lenovo - Factory Recovery Disks
Rescue and Recovery	Système et sécurité	Lenovo - Enhanced Backup and Restore
SimpleTap	Programmes	Lenovo SimpleTap
System Update	Système et sécurité	Lenovo - Mise à jour et pilotes de périphérique
View Management Utility	Système et sécurité	

Remarque : Selon votre modèle d'ordinateur, certains programmes peuvent ne pas être disponibles.

Accès aux programmes Lenovo sous Windows 8

Si votre ordinateur est préinstallé avec le système d'exploitation Windows 8, vous pouvez accéder aux programmes Lenovo en procédant comme suit :

- Cliquez sur l'icône **Lenovo QuickLaunch** dans la barre des tâches. Une liste de programmes s'affiche. Cliquez sur un programme Lenovo pour le lancer. Si un programme de votre choix n'est pas dans la liste, cliquez sur l'icône +.
- Appuyez sur la touche Windows pour revenir à l'écran Démarrer. Cliquez sur un programme Lenovo pour le lancer. Si vous ne trouvez pas le programme dont vous avez besoin, déplacez le pointeur dans le coin inférieur droit de l'écran pour afficher les options. Cliquez ensuite sur **Rechercher** pour rechercher le programme souhaité.

Votre ordinateur prend en charge les programmes Lenovo suivants :

- Fingerprint Software
- Lenovo Companion
- Lenovo QuickLaunch
- Lenovo QuickSnip
- Lenovo Settings
- Lenovo Solution Center
- Lenovo Support
- Password Manager
- System Update

Présentation des programmes Lenovo

Cette rubrique présente brièvement certains programmes Lenovo.

Remarque : Selon votre modèle d'ordinateur, certains programmes peuvent ne pas être disponibles.

- **Communications Utility**

Le programme Communications Utility permet de centraliser les paramètres de la caméra et du microphone intégrés. Il contrôle les paramètres avancés de la caméra et du microphone intégrés afin d'optimiser les fonctions de conférence Web et de Voix sur IP (VOIP).

- **Fingerprint Software**

A l'aide du lecteur d'empreintes digitales intégré à certains claviers, vous pouvez enregistrer vos empreintes digitales et les associer à votre mot de passe à la mise sous tension, votre mot de passe d'accès au disque dur et votre mot de passe Windows. Ainsi, l'authentification des empreintes digitales permet de remplacer les mots de passe et autorise un accès simple et sécurisé pour l'utilisateur. Un clavier avec lecteur d'empreintes digitales est disponible sur certains ordinateurs, ou il peut être acheté pour des ordinateurs compatibles avec cette option.

- **Lenovo Cloud Storage**

Le programme Lenovo Cloud Storage est une solution de stockage dans le nuage qui vous permet de stocker vos fichiers, tels que des documents et des images, sur un serveur. Vous pouvez accéder aux fichiers stockés via Internet sur différents périphériques tels que des ordinateurs personnels, des smartphones ou des tablettes. Pour plus d'informations sur le programme Lenovo Cloud Storage, consultez le site Web suivant : <http://www.lenovo.com/cloud>.

- **Lenovo Companion**

Grâce au programme Lenovo Companion, vous pouvez obtenir des informations sur les accessoires pour votre ordinateur, afficher des blogs et des articles concernant votre ordinateur et consulter d'autres programmes recommandés.

- **Lenovo QuickLaunch**

Le programme Lenovo QuickLaunch permet d'accéder rapidement aux programmes installés sur votre ordinateur, notamment les programmes Lenovo, Microsoft et autres programmes tiers.

- **Lenovo QuickSnip**

Le programme Lenovo QuickSnip vous permet de capturer et partager rapidement et facilement vos expériences. Il vous permet de réaliser une capture d'écran, puis de la sélectionner, de l'enregistrer ou de l'utiliser dans d'autres applications.

- **Lenovo Settings**

Utilisez le programme Lenovo Settings pour optimiser l'utilisation de votre ordinateur. Utilisez-le comme point d'accès portable, configurez la caméra et les paramètres audio, ajustez les paramètres du mode de gestion de l'alimentation et créez et gérez plusieurs profils de réseau.

- **Lenovo Solution Center**

Le programme Lenovo Solution Center vous permet de détecter et de résoudre des incidents informatiques. Ce programme propose des tests de diagnostic, la collecte des informations système, l'état de la sécurité et des informations de support, ainsi que des conseils et des astuces afin d'optimiser les performances du système.

- **Lenovo Support**

Le programme Lenovo Support permet d'enregistrer votre ordinateur auprès de Lenovo, contrôler l'état de santé de l'ordinateur et l'état de la batterie, télécharger et consulter des manuels d'utilisation pour votre ordinateur, obtenir des informations relatives à la garantie de votre ordinateur et consulter des informations d'aide et de support.

- **Lenovo ThinkVantage Tools**

Le programme Lenovo ThinkVantage Tools vous guide vers de nombreuses sources d'informations et offre un accès aisé à divers outils permettant de travailler plus facilement et en toute sécurité.

- **Lenovo Welcome**

Le programme Lenovo Welcome présente les fonctions intégrées novatrices de Lenovo et vous guide dans les tâches de configuration principales afin que vous puissiez profiter pleinement de votre ordinateur.

- **Password Manager**

Le programme Password Manager permet d'enregistrer et de fournir automatiquement les informations d'authentification pour les programmes Windows et les sites Web.

- **Power Manager**

Le programme Power Manager permet une gestion aisée, souple et complète de votre ordinateur. Il vous permet d'ajuster les paramètres d'alimentation de votre ordinateur afin d'obtenir le meilleur équilibre entre les performances et les économies d'énergie.

- **Recovery Media**

Le programme Recovery Media permet de restaurer le contenu de l'unité de disque dur à ses paramètres d'usine par défaut.

- **Rescue and Recovery**

Le programme Rescue and Recovery désigne une solution de récupération automatique permettant de réaliser un diagnostic des incidents de l'ordinateur, d'obtenir de l'aide et de rétablir le fonctionnement de l'ordinateur en cas de panne du système, et ce, même si vous ne parvenez pas à démarrer le système d'exploitation Windows.

- **SimpleTap**

Le programme SimpleTap vous propose une solution rapide pour personnaliser certains paramètres de base de l'ordinateur, par exemple couper le son des haut-parleurs, régler le volume, verrouiller le système d'exploitation, lancer un programme, ouvrir une page Web, ouvrir un fichier, etc. Vous pouvez également utiliser le programme SimpleTap pour accéder au Lenovo App Shop et y télécharger différentes applications.

Pour démarrer rapidement le programme SimpleTap, procédez de l'une des manières suivantes :

- Cliquez sur le point de lancement de SimpleTap rouge sur le bureau. Le point de lancement rouge est disponible sur le bureau dès que vous avez lancé le programme SimpleTap pour la première fois.
- Appuyez sur le bouton ThinkVantage si votre clavier en contient un.

Remarque : Le programme SimpleTap est uniquement disponible sur certains modèles livrés avec le système d'exploitation Windows 7 préinstallé. Si le programme SimpleTap n'est pas préinstallé sur votre modèle Windows 7, vous pouvez le télécharger à l'adresse suivante : <http://www.lenovo.com/support>.

- **System Update**

Le programme System Update permet de maintenir à jour le logiciel installé sur votre ordinateur en téléchargeant et en installant des mises à jour logicielles (programmes Lenovo, pilotes de périphérique, mises à jour UEFI BIOS et autres programmes tiers).

- **View Management Utility**

Le programme View Management Utility vous permet d'organiser facilement les fenêtres ouvertes. Il divise l'écran en plusieurs zones, puis il redimensionne et place les fenêtres ouvertes dans différentes zones afin d'optimiser l'utilisation de votre bureau. Le programme peut également utiliser plusieurs écrans afin d'accroître votre productivité.

Emplacements

La présente section fournit des informations pour vous aider à localiser les connecteurs situés à l'avant et à l'arrière de votre ordinateur, les composants sur la carte mère ainsi que les composants et les unités internes de votre machine.

Remarque : L'apparence des composants internes de l'ordinateur peut différer légèrement des illustrations.

Localisation des connecteurs, des boutons de commande et des voyants à l'avant de l'ordinateur

Figure 1 « Emplacement des connecteurs, des boutons de commande et des voyants à l'avant » à la page 10 présente l'emplacement des connecteurs, des boutons de commande et des voyants à l'avant de l'ordinateur.

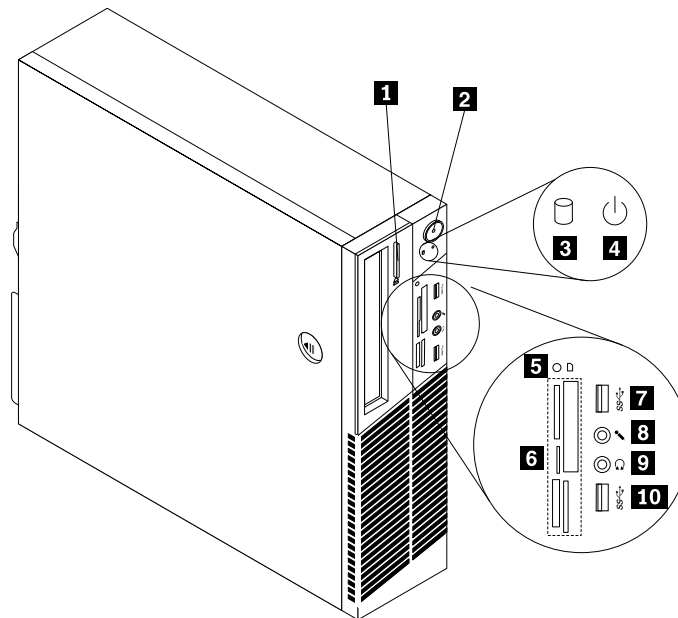


Figure 1. Emplacement des connecteurs, des boutons de commande et des voyants à l'avant

1 Bouton d'éjection de l'unité de disque optique/d'arrêt	6 Logements pour lecteur de cartes (disponible sur certains modèles)
2 Interrupteur d'alimentation	7 Connecteur USB 3.0 (port USB 2)
3 Voyant d'activité de l'unité de disque dur	8 Connecteur du micro
4 Voyant d'alimentation	9 Connecteur de casque
5 Voyant de lecteur de cartes (disponible sur certains modèles)	10 Connecteur USB 3.0 (port USB 1)

Localisation des connecteurs à l'arrière de l'ordinateur

- Figure 2 « Emplacement des connecteurs arrière sur un ordinateur ThinkCentre M93/p » à la page 11 L'illustration suivante présente les connecteurs disponibles à l'arrière d'un ordinateur ThinkCentre M93/p. Certains sont identifiés par une couleur pour vous aider à déterminer où brancher les câbles sur l'ordinateur.
- Figure 3 « Emplacement des connecteurs arrière sur un ordinateur ThinkCentre M83 » à la page 12 L'illustration suivante présente les connecteurs disponibles à l'arrière d'un ordinateur ThinkCentre M83. Certains sont identifiés par une couleur pour vous aider à déterminer où brancher les câbles sur l'ordinateur.

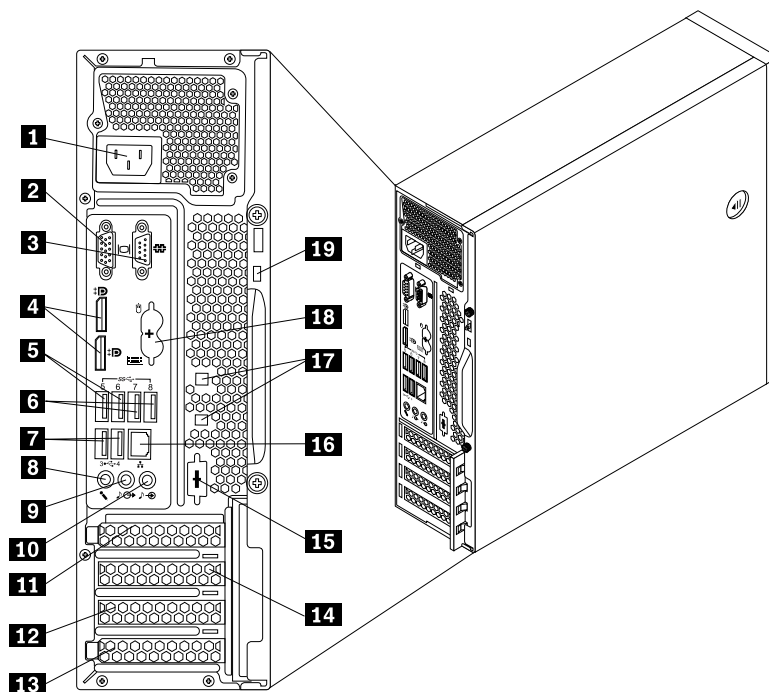


Figure 2. Emplacement des connecteurs arrière sur un ordinateur ThinkCentre M93/p

1 Connecteur d'alimentation	11 Emplacement pour carte graphique PCI Express x16
2 Connecteur d'écran VGA	12 Logement pour carte PCI Express (largeur de bus physique x16 ; largeur de bus compatible x4, x1)
3 Port série 1	13 Logement pour carte PCI
4 Connecteurs DisplayPort (2)	14 Emplacements de carte PCI Express x1
5 Connecteurs USB 3.0 (ports USB 5 et 6)	15 Port série facultatif (port série 2)
6 Connecteurs USB 3.0 (ports USB 7 et 8)	16 Port Ethernet
7 Connecteurs USB 2.0 (ports USB 3 et 4)	17 Emplacements de verrous de câble (2)
8 Connecteur du micro	18 Ports clavier et souris PS/2 (facultatifs)
9 Connecteur de sortie ligne audio	19 Prise de sécurité
10 Connecteur d'entrée ligne audio	

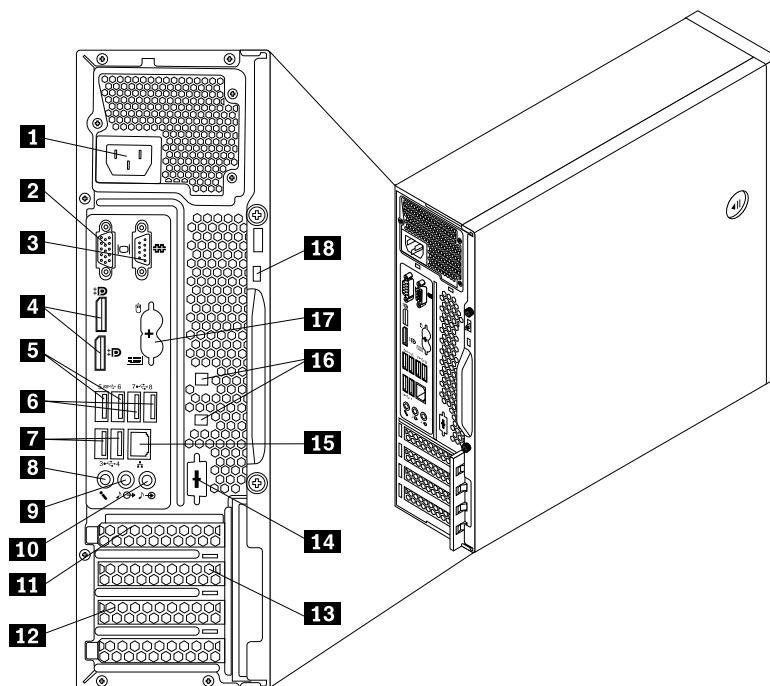


Figure 3. Emplacement des connecteurs arrière sur un ordinateur ThinkCentre M83

1 Connecteur d'alimentation	10 Connecteur d'entrée ligne audio
2 Connecteur d'écran VGA	11 Emplacement pour carte graphique PCI Express x16
3 Port série 1	12 Logement pour carte PCI Express (largeur de bus physique x16 ; largeur de bus compatible x4, x1)
4 Connecteurs DisplayPort (2)	13 Emplacements de carte PCI Express x1
5 Connecteurs USB 3.0 (ports USB 5 et 6)	14 Port série facultatif (port série 2)
6 Connecteurs USB 2.0 (ports USB 7 et 8)	15 Port Ethernet
7 Connecteurs USB 2.0 (ports USB 3 et 4)	16 Emplacements de verrous de câble (2)
8 Connecteur du micro	17 Ports clavier et souris PS/2 (facultatifs)
9 Connecteur de sortie ligne audio	18 Prise de sécurité

Connecteur	Description
Connecteur d'entrée ligne audio	Permet de recevoir les signaux audio en provenance d'un périphérique audio externe, tel qu'un système stéréo. Lorsque vous connectez un périphérique audio externe, un câble est branché entre le connecteur de sortie audio du périphérique et le connecteur d'entrée audio de l'ordinateur.
Connecteur de sortie ligne audio	Permet d'envoyer les signaux audio de l'ordinateur aux périphériques externes, tels que des haut-parleurs stéréo avec amplificateurs intégrés, un casque d'écoute, un clavier multimédia, ou au connecteur d'entrée audio sur un système stéréo ou sur un autre périphérique d'enregistrement externe.
Port DisplayPort	Permet de connecter un écran hautes performances, un écran Direct Drive ou tout autre périphérique utilisant un connecteur DisplayPort.
Connecteur Ethernet	Permet de brancher un câble Ethernet pour un réseau local (LAN). Remarque : Pour faire fonctionner l'ordinateur dans les limites de la norme FCC Classe B, utilisez un câble Ethernet de catégorie 5.

Connecteur	Description
Connecteur du micro	Permet de brancher un microphone sur l'ordinateur, pour enregistrer des sons ou utiliser un logiciel de reconnaissance vocale.
Port clavier PS/2 (facultatif)	Permet de connecter un clavier utilisant un port clavier PS/2.
Port souris PS/2 (facultatif)	Permet de connecter une souris, une boule de commande ou toute autre unité de pointage utilisant un port souris PS/2.
Port série	Permet de brancher un modem externe, une imprimante série ou tout autre périphérique utilisant un port série à 9 broches.
Port USB	Permet de connecter une unité pour laquelle un connecteur USB est nécessaire, par exemple un clavier, une souris, une imprimante ou un scanner USB. Si vous disposez de plus de huit périphériques USB, vous pouvez faire l'acquisition d'un concentrateur USB afin de connecter des périphériques USB supplémentaires.
Connecteur d'écran VGA	Utilisé pour connecter un écran VGA ou tout autre périphérique utilisant un connecteur d'écran VGA.

Localisation des composants

La Figure 4 « Emplacement des composants » à la page 14 présente l'emplacement des différents composants internes de l'ordinateur. Pour retirer le carter de l'ordinateur, voir « Retrait du carter de l'ordinateur » à la page 36.

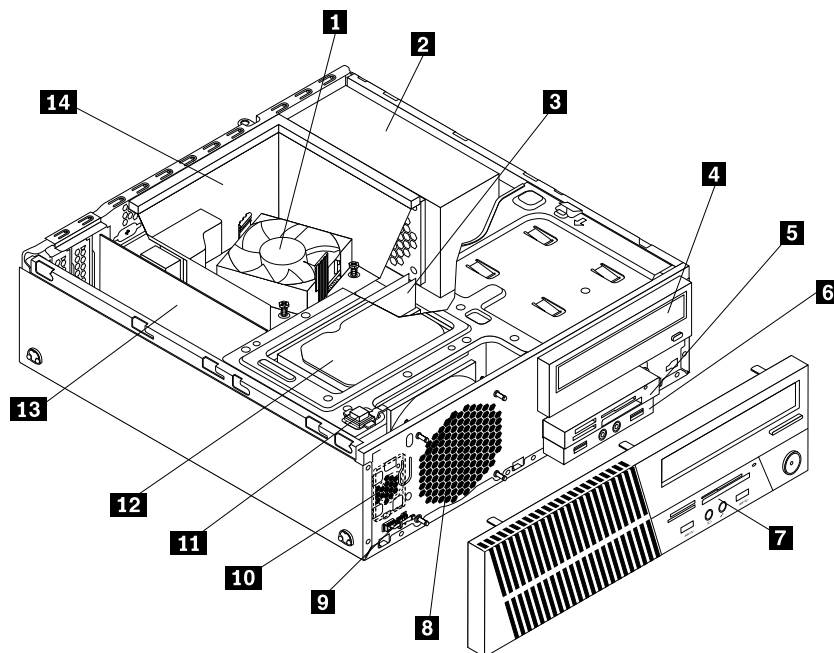


Figure 4. Emplacement des composants

1 Dissipateur thermique et bloc de ventilation	8 Bloc de ventilation système
2 Bloc d'alimentation électrique	9 Détecteur thermique
3 Module de mémoire	10 Haut-parleur interne (disponible sur certains modèles)
4 Unité de disque optique	11 Interrupteur de détection de présence du carter (commutateur de détection d'intrusion) (disponible sur certains modèles)
5 Bloc lecteur de cartes (disponible sur certains modèles)	12 Unité de disque dur ou unité SSD
6 Connecteurs audio et ports USB frontaux	13 Carte PCI (disponible sur les ordinateurs ThinkCentre® M93/p)
7 Panneau frontal	14 Conduit de la ventilation du dissipateur thermique

Localisation des composants sur la carte mère

- La Figure 5 « Emplacement des composants sur la carte mère d'un ThinkCentre M93/p » à la page 15 indique l'emplacement des composants sur la carte mère d'un ordinateur ThinkCentre M93/p.
- La Figure 6 « Emplacement des composants sur la carte mère d'un ThinkCentre M83 » à la page 16 indique l'emplacement des composants sur la carte mère d'un ordinateur ThinkCentre M83.

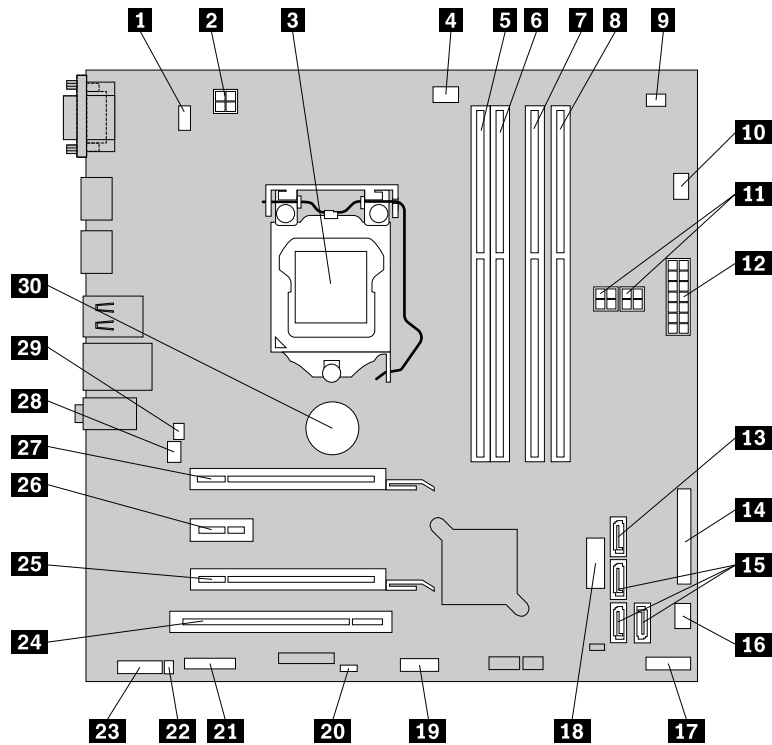


Figure 5. Emplacement des composants sur la carte mère d'un ThinkCentre M93/p

1 Port clavier et souris PS/2	16 Connecteur d'alimentation du ventilateur
2 Connecteur d'alimentation 4 broches	17 Connecteur du panneau frontal
3 Microprocesseur	18 Port USB avant 2 (pour connecter les ports USB 1 et 2 situés sur le panneau frontal)
4 Connecteur du ventilateur du microprocesseur	19 Port USB avant 1 (pour connecter des périphériques USB supplémentaires)
5 Emplacement mémoire 1 (DIMM1)	20 Cavalier d'effacement du CMOS (Complementary Metal Oxide Semiconductor) / de reprise
6 Emplacement mémoire 2 (DIMM2)	21 Connecteur série (COM2)
7 Emplacement mémoire 3 (DIMM3)	22 Connecteur du haut-parleur
8 Emplacement mémoire 4 (DIMM4)	23 Port audio du panneau frontal
9 Connecteur de détecteur thermique	24 Logement pour carte PCI
10 Connecteur du ventilateur de l'unité de disque dur	25 Logement pour carte PCI Express (largeur de bus physique x16 ; largeur de bus compatible x4, x1)
11 Connecteurs d'alimentation SATA 4 broches (2)	26 Emplacements de carte PCI Express x1
12 Connecteur d'alimentation 14 broches	27 Emplacement pour carte graphique PCI Express x16
13 Connecteur eSATA	28 Connecteur du ventilateur système
14 Connecteur parallèle	29 Connecteur du commutateur de détection du carter (connecteur du commutateur de détection d'intrusion)
15 Connecteurs SATA 3.0 (3)	30 Batterie

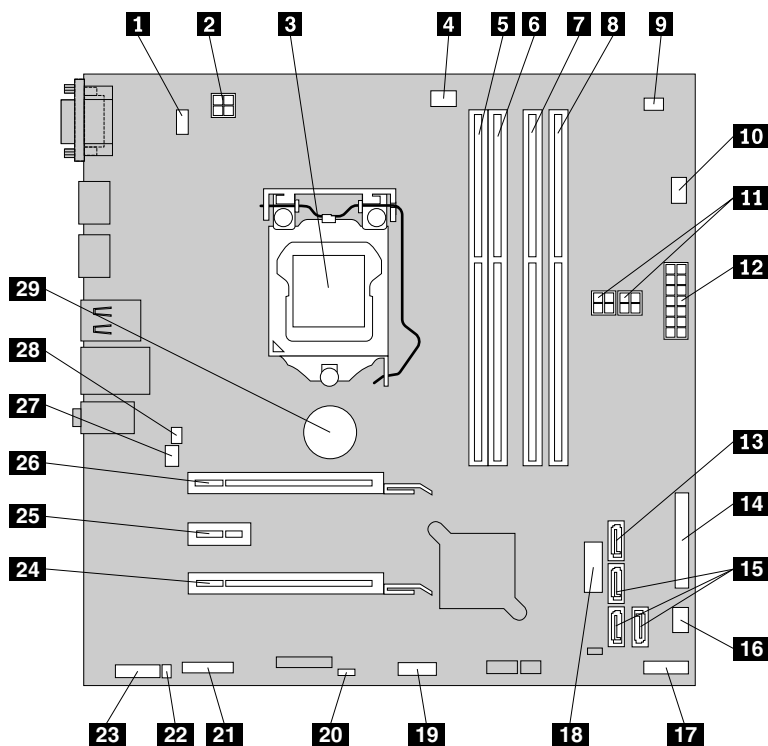


Figure 6. Emplacement des composants sur la carte mère d'un ThinkCentre M83

1 Port clavier et souris PS/2	16 Connecteur d'alimentation du ventilateur
2 Connecteur d'alimentation 4 broches	17 Connecteur du panneau frontal
3 Microprocesseur	18 Port USB avant 2 (pour connecter les ports USB 1 et 2 situés sur le panneau frontal)
4 Connecteur du ventilateur du microprocesseur	19 Port USB avant 1 (pour connecter des périphériques USB supplémentaires)
5 Emplacement mémoire 1 (DIMM1)	20 Cavalier d'effacement du CMOS (Complementary Metal Oxide Semiconductor) / de reprise
6 Emplacement mémoire 2 (DIMM2)	21 Connecteur série (COM2)
7 Emplacement mémoire 3 (DIMM3)	22 Connecteur du haut-parleur
8 Emplacement mémoire 4 (DIMM4)	23 Port audio du panneau frontal
9 Connecteur de détecteur thermique	24 Logement pour carte PCI Express (largeur de bus physique x16 ; largeur de bus compatible x4, x1)
10 Connecteur du ventilateur de l'unité de disque dur	25 Emplacements de carte PCI Express x1
11 Connecteurs d'alimentation SATA 4 broches (2)	26 Emplacement pour carte graphique PCI Express x16
12 Connecteur d'alimentation 14 broches	27 Connecteur du ventilateur système
13 Connecteur eSATA	28 Connecteur du commutateur de détection du carter (connecteur du commutateur de détection d'intrusion)
14 Connecteur parallèle	29 Batterie
15 Connecteurs SATA 3.0 (3)	

Localisation des unités internes

Les unités internes sont des périphériques utilisés par l'ordinateur pour lire et stocker des données. Vous pouvez ajouter des unités à votre ordinateur pour augmenter ses capacités de stockage et lui permettre de lire d'autres types de support. Les unités internes s'installent dans des baies.

Lorsque vous installez ou remplacez une unité interne, il est important de noter la taille et le type de l'unité pouvant être installée ou remplacée dans chacune des baies et de connecter correctement les câbles à l'unité installée. Pour obtenir des instructions relatives à l'installation ou au remplacement d'unités internes dans votre ordinateur, reportez-vous à la section appropriée du « Installation ou remplacement de matériel » à la page 35.

La Figure 7 « Emplacement des baies d'unité » à la page 17 indique l'emplacement des différentes baies d'unité.

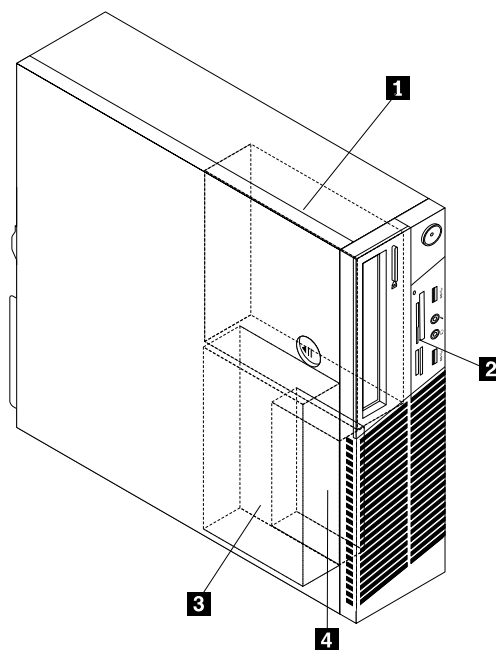


Figure 7. Emplacement des baies d'unité

- 1** Baie 1 - Baie d'unité de disque optique (avec une unité de disque optique installée sur certains modèles)
- 2** Baie 2 - Baie des lecteurs de cartes (avec un bloc lecteur de carte, un bloc USB avant ou une unité SSD mSATA sur certains modèles)
- 3** Baie 3 - Baie d'unité de disque dur SATA principale (avec une unité de disque dur SATA 3,5 pouces installée)
- 4** Baie 4 - Baie d'unité de disque dur SATA (avec une unité de disque dur SATA 2,5 pouces en option installée sur certains modèles)

Étiquette d'indication du type et modèle de machine

Une étiquette indiquant le type et le modèle est apposée sur votre ordinateur. Lorsque vous prenez contact avec Lenovo pour obtenir de l'aide, ces informations permettent aux techniciens de maintenance d'identifier votre ordinateur et de vous proposer un service plus rapide.

Voici un exemple d'étiquette indiquant le type et le modèle de votre machine.

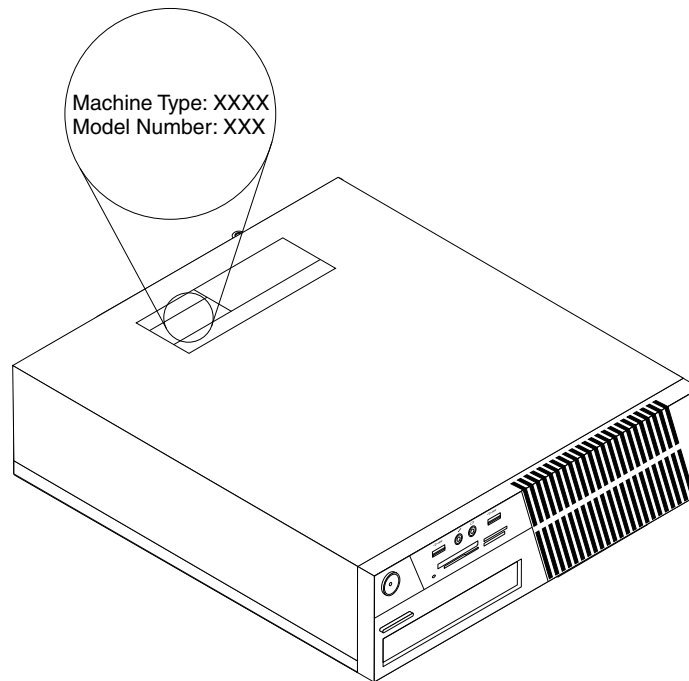


Figure 8. Étiquette d'indication du type et modèle de machine

Chapitre 2. Utilisation de l'ordinateur

Le présent chapitre explique comment utiliser certains des composants de l'ordinateur.

Foire aux questions

Les quelques conseils ci-dessous vous aideront à tirer le meilleur parti de votre ordinateur.

Mon guide d'utilisation est-il disponible dans d'autres langues ?

Les guides d'utilisation sont disponibles dans plusieurs langues sur le site Web du support Lenovo à l'adresse suivante :

<http://www.lenovo.com/ThinkCentreUserGuides>

Où se trouvent mes disques de récupération ?

Lenovo fournit un programme qui vous permet de créer des disques de récupération. Pour plus de détails, voir « Création d'un support de récupération » à la page 110.

En cas de défaillance du disque dur, vous pouvez également commander des disques Product Recovery en contactant le centre de service clients Lenovo. Pour savoir comment prendre contact avec le centre de service clients, voir Chapitre 11 « Assistance technique » à la page 153. Avant d'utiliser les disques Product Recovery, consultez la documentation fournie avec ces derniers.

Attention : Un module Product Recovery peut contenir plusieurs disques. Avant de démarrer le processus de récupération, vérifiez que vous avez tous les disques à portée de main. Au cours de la procédure de récupération, vous pouvez en effet être invité à changer de disque.

Où puis-je trouver des réponses à mes questions sur le système d'exploitation Windows ?

Pour plus de détails concernant l'utilisation du système d'exploitation Windows, reportez-vous au centre d'aide et de support Windows, qui vous aidera à tirer le meilleur parti de votre ordinateur. Pour accéder au centre d'aide et de support Windows, procédez comme suit :

- Sous Windows 7, cliquez sur **Démarrer → Aide et support**.
- Sous Windows 8, déplacez le curseur dans le coin supérieur droit ou dans le coin inférieur droit de l'écran pour afficher les options. Cliquez ensuite sur **Paramètres → Aide**.

Accès au panneau de configuration sous Windows 8

Sous Windows, vous pouvez afficher et modifier les paramètres de l'ordinateur via le panneau de configuration. Pour accéder au panneau de configuration, procédez comme suit :

- Sur le bureau
 1. Déplacez le curseur dans le coin supérieur droit ou dans le coin inférieur droit de l'écran pour afficher les options.
 2. Cliquez sur **Paramètres**.
 3. Cliquez sur **Panneau de configuration**.
- Sur l'écran Démarrer
 1. Déplacez le curseur dans le coin supérieur droit ou dans le coin inférieur droit de l'écran pour afficher les options.
 2. Cliquez sur **Rechercher**.

3. Sur l'écran des applications, faites défiler vers la droite, puis cliquez sur **Panneau de configuration** dans la section de **Système Windows**.

Utilisation du clavier

Selon le modèle, votre ordinateur est livré avec un clavier standard ou un clavier avec lecteur d'empreintes digitales. Les touches de raccourci Microsoft Windows sont disponibles sur les deux types de claviers.

La présente section fournit des informations sur les sujets suivants :

- « Utilisation des touches de raccourci Windows » à la page 20
- « Utilisation du bouton bleu ThinkVantage » à la page 20
- « Utilisation d'un lecteur d'empreintes digitales » à la page 20

Utilisation des touches de raccourci Windows

Le clavier standard et le clavier avec lecteur d'empreintes digitales comportent tous deux trois touches spécifiques au système d'exploitation Microsoft Windows.

- Les deux touches avec le logo Windows sont situées en regard de la touche Alt de part et d'autre de la barre d'espacement. Elles portent le logo Windows. Sous Windows 7, appuyez sur la touche Windows pour ouvrir le menu **Démarrer**. Sous Windows 8, appuyez sur la touche Windows pour basculer entre l'espace de travail en cours et l'écran Démarrer. Le style du logo Windows varie selon le type de clavier.
- La touche de menu contextuel se trouve à côté de la touche Ctrl à droite de la barre d'espacement. Elle permet d'afficher le menu contextuel pour le programme, l'icône ou l'objet actif.

Remarque : Vous pouvez utiliser la souris ou les touches de déplacement vers le haut et vers le bas pour mettre en évidence les options de menu. Sous Windows 7, vous pouvez fermer le menu **Démarrer** ou le menu contextuel en cliquant sur la souris ou en appuyant sur Echap.

Utilisation du bouton bleu ThinkVantage

Certains claviers comportent un bouton bleu ThinkVantage qui vous permet d'ouvrir une aide exhaustive et un centre de documentation intégrés de Lenovo. Le bouton bleu ThinkVantage permet d'ouvrir le programme SimpleTap sous Windows 7 ou le programme Lenovo PC Device Experience sous Windows 8.

Utilisation d'un lecteur d'empreintes digitales

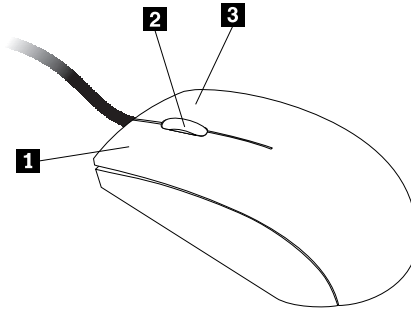
Certains ordinateurs sont équipés d'un clavier avec lecteur d'empreintes digitales. Pour plus d'informations sur le lecteur d'empreintes digitales, voir « Présentation des programmes Lenovo » à la page 7.

Pour ouvrir le programme ThinkVantage Fingerprint Software et utiliser le lecteur d'empreintes digitales, voir « Programmes Lenovo » à la page 5.

Suivez les instructions qui s'affichent à l'écran. Pour plus d'informations, consultez le système d'aide de ThinkVantage Fingerprint Software.

Utilisation de la souris à molette

La souris à molette est dotée des commandes de réglage suivantes :



- | | |
|----------------------------|---|
| 1 Bouton principal | Permet de sélectionner une option de menu ou de lancer un programme. |
| 2 Molette | Permet de contrôler le défilement de la souris. La direction dans laquelle vous faites tourner la molette détermine la direction du défilement. |
| 3 Bouton secondaire | Permet d'afficher le menu contextuel d'un programme actif, d'une icône ou d'un objet. |

Pour permuter les fonctions du bouton principal et du bouton secondaire et modifier d'autres paramètres par défaut, ouvrez la fenêtre des propriétés de la souris en cliquant sur Souris dans le Panneau de configuration de Windows.

Réglage de la fonction audio

La fonction audio (le son) constitue un élément important du fonctionnement de l'ordinateur. Votre ordinateur est équipé d'un contrôleur audio numérique intégré à la carte mère. Sur certains modèles, une carte audio hautes performances est également installée dans l'un des logements pour carte PCI.

A propos de la fonction audio de l'ordinateur

Si une carte audio hautes performances est préinstallée sur votre ordinateur, les connecteurs audio situés sur la carte mère (à l'arrière de l'ordinateur) sont désactivés. Vous devez utiliser les connecteurs qui se trouvent sur la carte audio.

Chaque solution audio comporte au moins trois connecteurs : entrée audio, sortie audio et microphone. Sur certains modèles, un quatrième connecteur est fourni, qui permet de connecter des haut-parleurs stéréo non alimentés (c'est-à-dire des haut-parleurs qui ne nécessitent aucune source d'alimentation CA). La carte audio permet d'écouter et d'enregistrer des sons et de la musique, de bénéficier du son dans les applications multimédia et d'utiliser des logiciels de reconnaissance vocale.

Ce son peut être encore amélioré grâce à un ensemble de haut-parleurs stéréo en option, qui peuvent être raccordés au connecteur audio de sortie.

Réglage du volume à partir du bureau

Pour contrôler le volume sonore du Bureau, utilisez l'icône de volume de la barre des tâches, qui se trouve dans le coin inférieur droit du Bureau Windows. Cliquez sur l'icône de volume et déplacez le curseur vers le haut ou vers le bas pour contrôler le volume, ou cochez la case **Muet** pour désactiver le son. Si l'icône de volume ne se trouve pas dans la barre des tâches, voir « Ajout de l'icône de volume dans la barre des tâches » à la page 22.

Ajout de l'icône de volume dans la barre des tâches

Sous Windows 7, procédez comme suit pour ajouter l'icône de volume sonore dans la barre des tâches :

1. A partir du bureau Windows, cliquez sur **Démarrer → Panneau de configuration → Apparence et personnalisation**.
2. Dans la section **Barre des tâches et menu Démarrer**, cliquez sur **Personnaliser les icônes de la barre des tâches**.
3. Cliquez sur **Activer ou désactiver les icônes système**, puis activez l'icône de volume.
4. Cliquez sur **OK** pour sauvegarder les nouveaux paramètres.

Sous Windows 8, procédez comme suit pour ajouter l'icône de volume sonore dans la barre des tâches :

1. Ouvrez le panneau de configuration et cliquez sur **Apparence et personnalisation**.
2. Dans la section **Barre des tâches**, cliquez sur **Personnaliser les icônes de la barre des tâches**.
3. Cliquez sur **Activer ou désactiver les icônes système**, puis activez l'icône de volume.
4. Cliquez sur **OK** pour sauvegarder les nouveaux paramètres.

Réglage du volume à partir du Panneau de configuration

Vous pouvez régler le volume de votre ordinateur à partir du Panneau de configuration. Pour ce faire, procédez comme suit :

1. Sous Windows 7, cliquez sur **Démarrer → Panneau de configuration → Matériel et audio**. Sous Windows 8, ouvrez le panneau de configuration et cliquez sur **Matériel et audio**.
2. Dans la section **Son**, cliquez sur **Ajuster le volume du système**.
3. Pour régler le volume de votre ordinateur, déplacez les curseurs vers le haut ou vers le bas.

Utilisation de CD et de DVD

Votre ordinateur est peut-être équipé d'une unité de DVD-ROM ou d'une unité de DVD inscriptible. Ces unités prennent en charge des CD ou des DVD de 12 cm conformes aux normes du secteur. Si votre ordinateur est équipé d'une unité de DVD, celle-ci vous permet de lire les DVD-ROM, DVD-R, DVD-RAM, DVD-RW ainsi que tous les types de CD (CD-ROM, CD-RW, CD-R, CD audio, etc.). Si vous possédez également une unité de DVD inscriptible, vous pouvez enregistrer sur des DVD-R, des DVD-RW, des DVD-RAM de type II, des CD-RW standard et grande vitesse ainsi que sur des CD-R.

Lorsque vous utilisez l'unité de DVD, suivez les instructions ci-après :

- N'exposez pas l'unité :
 - à des températures extrêmes,
 - à l'humidité,
 - à la poussière,
 - aux vibrations ou aux chocs,
 - à une forte inclinaison,
 - à la lumière directe.
- N'insérez pas d'objet dans l'unité (autre qu'un CD ou un DVD).
- Avant de déplacer l'ordinateur, retirez tout CD ou DVD inséré dans l'unité.

Manipulation et stockage des CD et des DVD

Les CD et DVD sont des supports durables et fiables, mais ils nécessitent des soins et une manipulation soigneuse. Lorsque vous manipulez et stockez un CD ou un DVD, suivez les instructions ci-dessous :

- Tenez le disque par la tranche. Ne touchez pas la face qui n'est pas imprimée.
- A l'aide d'un chiffon propre et doux, essuyez la poussière ou les traces de doigt en partant du centre vers les bords. N'effectuez pas de mouvements circulaires lorsque vous essuyez le disque. Vous pourriez perdre des données.
- N'écrivez pas sur le disque et ne collez rien dessus.
- Ne rayez pas la surface du disque.
- Ne stockez pas ou n'exposez pas le disque à la lumière directe.
- N'utilisez pas de benzène, de diluants ou d'autres agents nettoyants sur le disque.
- Evitez de laisser tomber le disque ou de le plier.
- N'insérez pas de disques endommagés dans l'unité. Les disques voilés, rayés ou sales risquent d'endommager l'unité.

Lecture d'un CD ou d'un DVD

Si votre ordinateur est équipé d'une unité de DVD, vous pouvez écouter des CD audio ou regarder des films sur DVD. Pour lire un CD ou un DVD, procédez comme suit :

1. Appuyez sur le bouton d'éjection/chargement de l'unité de DVD pour ouvrir le plateau.
2. Lorsque le plateau est entièrement sorti, insérez le CD ou le DVD. Certaines unités de DVD possèdent un moyeu à ergots au centre du plateau. Si tel est le cas pour votre unité, tenez le plateau d'une main puis appuyez au centre du CD ou du DVD jusqu'à ce qu'il s'enclenche dans le logement.
3. Appuyez à nouveau sur le bouton d'éjection/chargement ou poussez doucement sur le plateau pour le refermer. Le programme de lecture de CD ou de DVD démarre automatiquement. Pour plus d'informations, consultez le système d'aide de ce programme.

Pour retirer un CD ou un DVD de l'unité de DVD, procédez comme suit :

1. L'ordinateur étant sous tension, appuyez sur le bouton d'éjection/chargement. Lorsque le plateau s'ouvre, retirez délicatement le disque.
2. Refermez le plateau en appuyant sur le bouton d'éjection/chargement ou en poussant le plateau délicatement.

Remarque : Si le plateau ne coulisse pas hors de l'unité lorsque vous appuyez sur le bouton d'éjection/chargement, insérez la pointe d'un trombone dans l'orifice d'éjection d'urgence situé à l'avant de l'unité de CD-DVD. Veillez à n'utiliser ce procédé que lorsque l'unité est hors tension. Vous devez utiliser le bouton d'éjection/chargement au lieu de cette procédure sauf en cas d'urgence.

Enregistrement d'un CD ou d'un DVD

Si votre ordinateur est équipé d'une unité de DVD inscriptible, celle-ci vous permet d'enregistrer des CD ou des DVD.

Pour enregistrer un CD ou un DVD, procédez comme suit :

- Sous Windows 7, vous avez le programme Corel DVD MovieFactory Lenovo Edition ou le programme de Power2Go installé sur votre ordinateur.
 - Pour exécuter le programme Corel DVD MovieFactory Lenovo Edition, cliquez sur **Démarrer → Tous les programmes → Corel DVD MovieFactory Lenovo Edition → Corel DVD MovieFactory Lenovo Edition**. Suivez les instructions qui s'affichent à l'écran.

- Pour exécuter le programme Power2Go, cliquez sur **Démarrer → Tous les programmes → PowerDVD Create → Power2Go**. Suivez les instructions qui s'affichent à l'écran.
- Sous Windows 8, lancez le programme Power2Go en procédant comme suit :
 1. Déplacez le curseur dans le coin supérieur droit ou dans le coin inférieur droit de l'écran pour afficher les options. Cliquez ensuite sur **Rechercher** et entrez Power2Go.
 2. Cliquez sur **Power2Go** dans le panneau de gauche pour ouvrir le programme.
 3. Suivez les instructions qui s'affichent à l'écran.

Vous pouvez également utiliser Windows Media® Player pour enregistrer des CD et des DVD de données. Pour plus d'informations, voir « Aide et support » à la page 153.

Chapitre 3. Vous et votre ordinateur

Le présent chapitre fournit des informations sur l'accessibilité, le confort et les mesures à prendre lorsque vous voyagez dans d'autres pays ou régions avec votre ordinateur.

Accessibilité et confort

De bonnes pratiques ergonomiques sont importantes pour tirer le meilleur parti de votre ordinateur personnel et éviter toute sensation d'inconfort. Agencez votre bureau et votre matériel afin de l'adapter à vos besoins personnels et au type de travail que vous effectuez. En outre, des habitudes saines permettent d'optimiser les performances et d'obtenir un meilleur confort lors de l'utilisation de l'ordinateur.

Les rubriques ci-après fournissent des informations relatives à l'organisation de votre bureau, l'installation de votre matériel, et la mise en place de bonnes habitudes de travail.

Lenovo s'engage à fournir un meilleur accès aux informations et aux technologies pour les personnes souffrant d'un handicap. Par conséquent, les informations suivantes présentent des possibilités permettant aux utilisateurs malentendants, malvoyants ou à mobilité réduite de profiter pleinement de leur ordinateur.

Les technologies d'aide permettent aux utilisateurs d'accéder aux informations de la meilleure façon possible. Certaines sont fournies avec le système d'exploitation, d'autres peuvent être obtenues chez des fournisseurs ou sur le Web, à l'adresse suivante :
<http://www.lenovo.com/healthycomputing>

Organisation de l'espace de travail

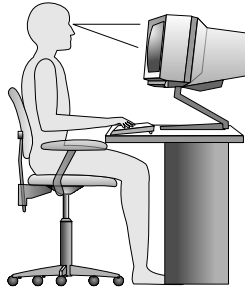
Pour exploiter au mieux votre ordinateur, disposez le matériel et arrangez votre espace de travail de la façon la plus adaptée à vos besoins et au type de travail effectué. Votre confort est très important ; cependant les sources de lumière, la circulation de l'air et l'emplacement des prises de courant peuvent également affecter votre manière d'organiser votre espace de travail.

Confort

Bien qu'il n'existe pas de position de travail idéale pour tous, voici quelques conseils qui vous aideront à trouver celle qui vous convient le mieux.

La position assise prolongée provoquant une certaine fatigue, le dossier et l'assise de votre siège doivent pouvoir s'ajuster indépendamment l'un de l'autre et bien vous soutenir. Le siège doit être courbé à l'avant pour un plus grand confort des jambes. Réglez la hauteur de votre chaise ; vos cuisses doivent être parallèles au sol, et les pieds à plat sur le sol ou sur un repose-pieds.

Lorsque vous utilisez le clavier, gardez vos avant-bras parallèles au sol et vos poignets dans une position confortable. Saisissez au clavier par pressions légères et gardez vos mains et vos doigts en position détendue. Modifiez l'angle de votre clavier pour être plus à l'aise en réglant la position des béquilles du clavier.



Disposez l'écran de façon que le haut soit situé légèrement en dessous du niveau de vos yeux. Placez l'écran à une distance confortable (51 à 61 cm) face à vous pour que vous n'ayez pas à vous pencher pour le regarder. Positionnez également les autres équipements que vous utilisez régulièrement, tels que le téléphone ou une souris, pour qu'ils soient facilement accessibles.

Reflets et éclairage

Placez le moniteur de sorte que l'éclairage issu des plafonniers, des fenêtres et de toute autre source d'éclairage ne gêne pas la qualité de l'affichage. La lumière se réfléchissant depuis des surfaces brillantes peut provoquer des reflets gênants sur votre écran. Si possible, placez l'écran perpendiculairement aux sources de lumière. Réduisez l'éclairage de la pièce en éteignant les lampes ou en les équipant d'ampoules de plus faible puissance. Si vous installez l'écran près d'une fenêtre, utilisez des rideaux ou des stores pour filtrer la lumière du soleil. Vous pouvez ajuster la luminosité et le contraste de votre écran en fonction du changement de lumière au fil de la journée.

S'il vous est impossible d'éviter les reflets ou de modifier l'éclairage, placez un filtre anti-reflets sur l'écran. Cependant, ces filtres peuvent affecter la clarté de l'image. Ne les utilisez qu'en dernier recours.

L'accumulation de poussière sur l'écran peut aggraver la gêne liée aux reflets. Il est donc conseillé de nettoyer régulièrement l'écran à l'aide d'un chiffon doux selon les instructions données dans la documentation concernant l'écran.

Circulation de l'air

L'ordinateur et l'écran produisent de la chaleur. Sur votre ordinateur, un ventilateur aspire l'air froid et rejette l'air chaud. L'écran laisse l'air chaud s'échapper par des fentes d'aération ; Si vous empêchez l'air de circuler par la grille d'aération, cela risque d'entraîner une surchauffe de votre équipement et de provoquer des dysfonctionnements ou de l'endommager. Installez l'ordinateur et l'écran de manière à ce que rien ne vienne obstruer les grilles d'aération ; en général, 5 cm suffisent. Veillez d'autre part à ce que le souffle d'air chaud ne soit pas dirigé vers des personnes.

Prises électriques et longueur des câbles

L'emplacement des prises de courant, la longueur des cordons d'alimentation et des câbles à connecter au moniteur, à l'imprimante et aux autres unités pourront déterminer l'emplacement final de votre ordinateur.

Lorsque vous organisez votre espace de travail :

- Evitez d'utiliser des rallonges. Lorsque c'est possible, branchez directement le cordon d'alimentation de l'ordinateur sur un socle de prise de courant.
- Veillez à ce que les cordons et les câbles ne gênent pas le passage ; ils risquent d'être déplacés accidentellement.

Pour plus d'informations sur les cordons d'alimentation, voir « Cordons et blocs d'alimentation » à la page vi.

Enregistrement de votre ordinateur

Lorsque vous enregistrez votre ordinateur, les informations que vous fournissez sont entrées dans une base de données, ce qui permet à Lenovo de vous contacter dans l'éventualité où votre ordinateur devrait être retourné ou en cas d'incident grave identifié pour votre type de machine. Lorsque vous enregistrez votre ordinateur auprès de Lenovo, vous bénéficiez d'un service plus rapide lorsque vous contactez Lenovo pour obtenir de l'aide. En outre, dans certains pays, des privilèges et services étendus sont proposés aux utilisateurs enregistrés.

Pour enregistrer votre ordinateur auprès de Lenovo, procédez comme suit :

- Accédez au site <http://www.lenovo.com/register> et suivez les instructions à l'écran pour enregistrer votre ordinateur.
- Connectez-vous à Internet et enregistrez votre ordinateur via un programme d'enregistrement préinstallé.
 - Sous Windows 7 : Le programme Lenovo Product Registration préinstallé se lance automatiquement lorsque vous avez utilisé votre ordinateur pendant un certain temps. Suivez les instructions à l'écran pour enregistrer votre ordinateur.
 - Sous Windows 8 : Ouvrez le programme Lenovo Support. Cliquez ensuite sur **Enregistrement** et suivez les instructions à l'écran pour enregistrer votre ordinateur.

Précautions à prendre en voyage

Lorsque vous voyagez dans un autre pays ou une autre région avec votre ordinateur, vous devez vous informer au préalable sur les normes électriques locales. La présente section est divisée en deux parties :

- « Cordons d'alimentation » à la page 27

Cordons d'alimentation

Si le type de prise de courant utilisé dans le pays ou la région où vous vous rendez n'est pas le même que celui que vous utilisez actuellement, il vous faudra acheter un adaptateur ou de nouveaux cordons d'alimentation. Vous pouvez commander des cordons d'alimentation directement auprès de Lenovo.

Pour plus d'informations sur les cordons d'alimentation et les numéros de série, accédez au site suivant : <http://www.lenovo.com/powercordnotice>

Chapitre 4. Sécurité

Le présent chapitre fournit des informations sur la façon de protéger l'ordinateur contre le vol et toute utilisation non autorisée.

Dispositifs de sécurité

Votre ordinateur est équipé des dispositifs de sécurité suivants :

- Agent Computrace intégré dans le microprogramme

L'agent Computrace est une solution de gestion des actifs informatiques et de récupération après vol. Il permet d'identifier les éventuelles modifications apportées à votre ordinateur, que ce soit au niveau du matériel, des logiciels ou de l'emplacement de l'ordinateur.

Remarque : Vous devrez peut-être payer un abonnement pour activer l'agent Computrace.

- Possibilité d'activer ou de désactiver des périphériques et des ports USB

Pour plus d'informations, voir « Activation ou désactivation d'une unité » à la page 119.

- Lecteur d'empreintes digitales intégré (disponibles sur certains modèles)

En fonction du modèle de votre ordinateur, le clavier peut être équipé d'un lecteur d'empreintes digitales intégré. En enregistrant vos empreintes digitales et en les associant au préalable à un Power-on Password, à un Hard Disk Password ou aux deux, vous pouvez démarrer l'ordinateur, vous connecter au système et accéder à Setup Utility en passant votre doigt sur le lecteur sans saisir de mot de passe. L'authentification par empreintes digitales peut ainsi remplacer les mots de passe et permettre un accès utilisateur simple et sécurisé.

- Contrôle de la séquence d'amorçage

Pour plus d'informations, voir « Sélection ou modification de la séquence d'amorçage » à la page 120.

- Démarrage sans clavier ni souris

Votre ordinateur peut se connecter au système d'exploitation même lorsque le clavier et la souris ne sont pas connectés.

- Module TPM (Trusted Platform Module)

Le module TPM (Trusted Platform Module) est un cryptoprocasseur sécurisé capable de stocker des clés de chiffrement visant à protéger les informations stockées sur votre ordinateur.

Verrouillage du carter de l'ordinateur

Le verrouillage du carter empêche les personnes non autorisées d'accéder aux composants matériels situés à l'intérieur de votre ordinateur. Votre ordinateur est doté d'un anneau pour cadenas destiné à empêcher le retrait du carter lorsqu'un cadenas est installé.

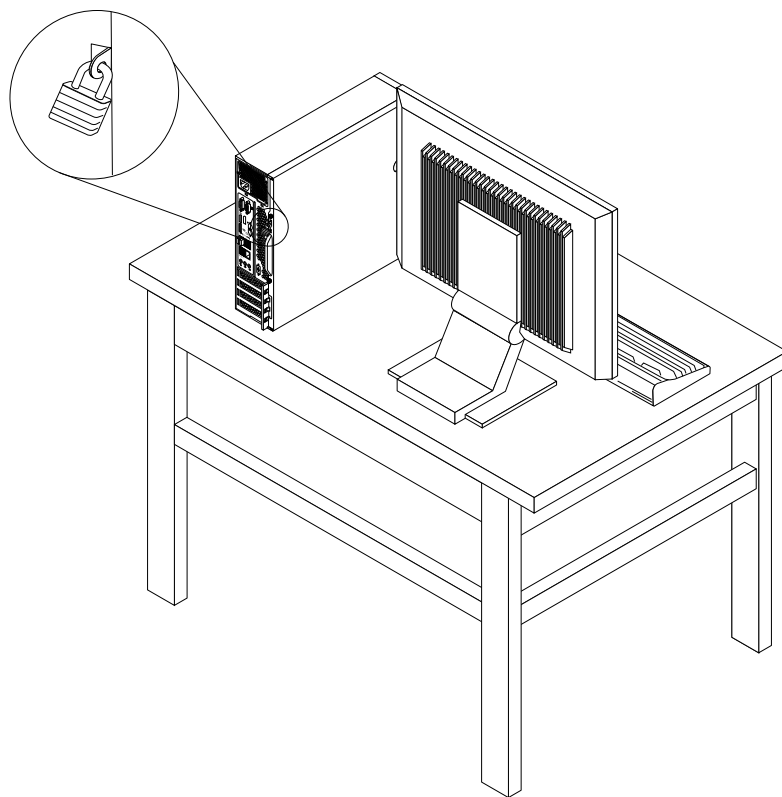


Figure 9. Installation d'un cadenas

Installation d'un verrou de câble Kensington

Vous pouvez utiliser un verrou de câble de type Kensington pour fixer l'ordinateur sur un bureau, une table ou tout autre point d'attache non permanent. Le verrou de câble est relié à la prise de sécurité à l'arrière de l'ordinateur et il est commandé par une clé ou une combinaison, en fonction du type sélectionné. Il permet également de verrouiller les boutons utilisés pour ouvrir le carter de l'ordinateur. Il s'agit du même type de verrou que celui utilisé sur la plupart des ordinateurs portables. Vous pouvez commander un verrou de câble directement auprès de Lenovo en effectuant une recherche sur *Kensington* à l'adresse : <http://www.lenovo.com/support>

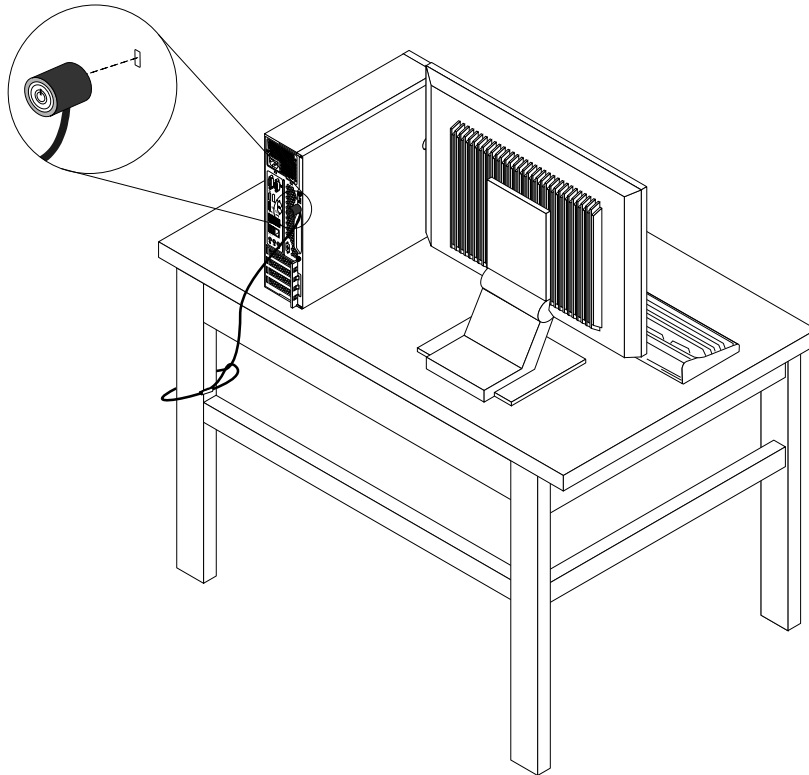


Figure 10. Verrou de câble Kensington

Installation d'un verrou de câble

Vous pouvez utiliser un verrou de câble pour sécuriser des périphériques (clavier, souris, etc.) en verrouillant les câbles à l'ordinateur. Le verrou de câble se fixe aux logements prévus à cet effet à l'arrière de l'ordinateur. Voir « Localisation des connecteurs à l'arrière de l'ordinateur » à la page 10.

Pour installer un verrou de câble, procédez comme suit :

1. Insérez le clip **1** dans le logement **4** du verrou de câble.
2. Tirez les câbles que vous souhaitez verrouiller dans les enfoncements du verrou de câble.
3. Enfoncez le clip **2** dans le logement du verrou de câble **3** jusqu'à ce qu'il s'enclenche.

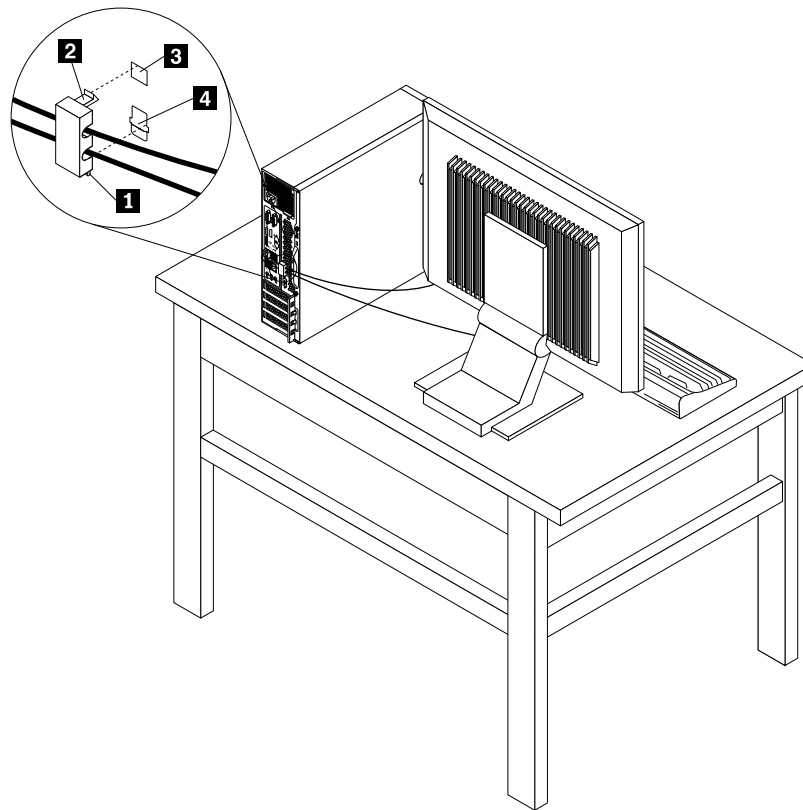


Figure 11. Installation d'un verrou avec câble

Utilisation de mots de passe

Vous pouvez définir plusieurs mots de passe via le système d'exploitation Microsoft Windows et le BIOS de votre ordinateur dans le but d'empêcher les personnes non autorisées d'utiliser votre ordinateur.

Mots de passe BIOS

BIOS Setup Utility permet de définir des mots de passe afin d'empêcher tout accès non autorisé à votre ordinateur et à vos données. Les types de mot de passe suivants sont disponibles :

- Power-On Password : Lorsqu'un mot de passe à la mise sous tension est défini, vous êtes invité à entrer le mot de passe valide à chaque mise sous tension de l'ordinateur. L'ordinateur ne peut être utilisé tant

que le mot de passe valide n'a pas été saisi. Pour plus d'informations, voir « Power-On Password » à la page 118.

- **Hard Disk Password** : La définition d'un Hard Disk Password empêche l'accès non autorisé aux données du disque dur. Lorsqu'un Hard Disk Password est défini, vous êtes invité à entrer le mot de passe valide chaque fois que vous essayez d'accéder au disque dur. Pour plus d'informations, voir « Hard Disk Password » à la page 118.
- **Administrator Password** : La définition d'un mot de passe administrateur dissuade les utilisateurs non autorisés de modifier des paramètres de configuration. Si vous êtes responsable de la gestion des paramètres de configuration de plusieurs ordinateurs, il peut être utile de définir un Administrator Password. Pour plus d'informations, voir « Administrator Password » à la page 118.

Il n'est pas nécessaire de définir l'un ou l'autre de ces mots de passe pour utiliser l'ordinateur. Cependant, l'utilisation de mots de passe améliore la sécurité informatique.

Mots de passe Windows

Selon la version de votre système d'exploitation Windows, vous pouvez utiliser de nombreuses fonctions, y compris le contrôle de l'accès à la connexion, l'accès aux ressources partagées, l'accès au réseau et les paramètres utilisateur. Pour plus d'informations, voir « Aide et support » à la page 153.

Configuration du lecteur d'empreintes digitales

Si votre clavier est équipé d'un lecteur d'empreintes digitales, vous pouvez le configurer dans le programme Setup Utility.

Le sous-menu **Fingerprint Setup** situé dans le menu **Security** du programme Setup Utility contient les options suivantes :

- **Preboot Authentication** : permet d'activer ou de désactiver l'authentification par empreintes digitales pour l'accès au BIOS.
- **Erase Fingerprint Data** : efface les empreintes digitales stockées dans le lecteur d'empreintes digitales.

Pour configurer le lecteur d'empreintes digitales, procédez comme suit :

1. Démarrez Setup Utility. Voir « Démarrage de Setup Utility » à la page 117.
2. Dans le menu principal du programme Setup Utility, sélectionnez **Security → Fingerprint Setup** et appuyez sur Entrée. La fenêtre Fingerprint Setup s'affiche.
3. Sélectionnez **Preboot Authentication** ou **Erase Fingerprint Data** à votre convenance, puis appuyez sur Entrée.
4. Sélectionnez les paramètres de votre choix et appuyez sur Entrée.
5. Appuyez sur la touche F10 pour enregistrer les modifications et quitter Setup Utility. Lorsque vous y êtes invité, appuyez sur Entrée pour confirmer la sortie.

Pare-feu : utilisation et définition

En fonction du niveau de sécurité requis, un pare-feu peut être matériel, logiciel ou les deux à la fois. Les pare-feu fonctionnent sur la base d'un ensemble de règles dont l'objectif est de déterminer quelles sont les connexions entrantes et sortantes autorisées. Les programmes de pare-feu protègent votre ordinateur contre les menaces liées à Internet, les accès non autorisés, les intrusions et les attaques via Internet. Ils constituent également une protection efficace contre les atteintes à la vie privée. Pour plus d'informations concernant l'utilisation du programme de pare-feu, reportez-vous au système d'aide correspondant.

Le pare-feu Windows est fourni avec le système d'exploitation Windows préinstallé sur votre ordinateur. Pour plus d'informations concernant l'utilisation du pare-feu Windows, reportez-vous à la section « Aide et support » à la page 153.

Protection des données contre les virus

Votre ordinateur est livré avec un logiciel antivirus qui protège votre machine en détectant et en éliminant les virus.

Lenovo fournit la version complète du logiciel antivirus sur votre ordinateur avec un abonnement gratuit pendant 30 jours. Au terme de ces 30 jours, vous devrez renouveler la licence pour continuer à recevoir les mises à jour du logiciel antivirus.

Remarque : Pour une meilleure protection contre les nouveaux virus, pensez à mettre à jour les fichiers de définition des virus.

Pour plus d'informations concernant l'utilisation de votre logiciel antivirus, reportez-vous au système d'aide de ce logiciel.

Chapitre 5. Installation ou remplacement de matériel

Ce chapitre explique comment installer ou remplacer du matériel pour votre ordinateur.

Remarque : selon le modèle, il est possible que votre ordinateur diffère légèrement des illustrations présentées dans ce chapitre.

Manipulation des composants sensibles à l'électricité statique

Ouvrez l'emballage antistatique contenant le nouveau composant uniquement lorsque le composant défectueux a été retiré de l'ordinateur et lorsque vous êtes sur le point d'installer le nouveau. Si l'électricité statique est inoffensive pour votre santé, elle risque en revanche de causer des dommages importants aux composants de l'ordinateur.

Lorsque vous manipulez d'autres composants de l'ordinateur, prenez les précautions suivantes pour éviter de les endommager :

- Limitez vos mouvements. Vos mouvements pourraient générer de l'électricité statique autour de vous.
- Manipulez toujours les pièces et autres composants de l'ordinateur avec précaution. Tenez les cartes PCI, les modules de mémoire, les cartes mère et les microprocesseurs par leurs côtés. Evitez de poser vos doigts sur la zone de circuits imprimés.
- Empêchez toute autre personne de toucher les autres composants de l'ordinateur.
- Lorsque vous installez un nouveau composant, mettez en contact son emballage antistatique avec l'obturateur en métal d'un emplacement d'extension ou avec toute autre surface métallique non peinte de l'ordinateur ; maintenez ce contact pendant au moins deux secondes. Cela permet de réduire l'électricité statique présente dans l'emballage et votre corps.
- Si possible, retirez le nouveau composant de son emballage antistatique et installez-le directement sur l'ordinateur sans le déposer. Sinon, vous devez le poser sur son emballage antistatique, sur une surface plane et lisse.
- Ne mettez pas le composant en contact avec le carter de l'ordinateur ou toute autre surface métallique.

Installation ou remplacement de matériel

La présente section explique comment installer ou remplacer du matériel pour votre ordinateur. Vous pouvez augmenter les capacités de votre ordinateur et l'entretenir en installant ou en remplaçant du matériel.

Attention :

N'ouvrez pas l'ordinateur et ne procédez à aucune réparation avant d'avoir lu et compris les informations de la section « Consignes de sécurité » à la page v.

Remarques :

- Utilisez uniquement des pièces fournies par Lenovo.
- Pour ajouter ou remplacer du matériel supplémentaire, conformez-vous aux instructions appropriées de cette section, ainsi qu'à celles accompagnant votre nouvel équipement.

Installation d'options externes

Vous pouvez connecter des options externes à votre ordinateur, par exemple des haut-parleurs externes, une imprimante ou un scanner. Pour certaines options externes, outre la connexion physique, vous devez installer des logiciels supplémentaires. Lorsque vous installez une option externe, reportez-vous

aux sections « Localisation des connecteurs, des boutons de commande et des voyants à l'avant de l'ordinateur » à la page 10 et « Localisation des connecteurs à l'arrière de l'ordinateur » à la page 10 pour identifier le connecteur requis. Suivez ensuite les instructions fournies avec l'option pour effectuer la connexion et installer les logiciels ou pilotes de périphérique nécessaires.

Retrait du carter de l'ordinateur

Attention :

N'ouvrez pas l'ordinateur et ne procédez à aucune réparation avant d'avoir lu et compris les informations de la section « Consignes de sécurité » à la page v.

Cette section fournit les instructions relatives au retrait du carter de l'ordinateur.

ATTENTION :



Mettez l'ordinateur hors tension et patientez trois à cinq minutes jusqu'au refroidissement de l'ordinateur avant de retirer le carter.

Pour retirer le carter de l'ordinateur, procédez comme suit :

1. Retirez tous les supports des unités et mettez hors tension tous les périphériques connectés, ainsi que l'ordinateur.
2. Débranchez tous les cordons d'alimentation des prises secteur.
3. Débranchez le cordon d'alimentation, les câbles d'entrée-sortie et tous les autres câbles raccordés à l'ordinateur.
4. Retirez tous les dispositifs de verrouillage qui maintiennent le carter de l'ordinateur en place (cadenas ou verrou de câble Kensington, par exemple). Voir « Verrouillage du carter de l'ordinateur » à la page 29, « Installation d'un verrou de câble Kensington » à la page 31, et « Installation d'un verrou de câble » à la page 32.
5. Retirez les vis qui maintiennent le carter de l'ordinateur. Puis, appuyez sur le bouton de libération situé sur le côté de l'ordinateur et faites glisser le carter de l'ordinateur vers l'arrière pour le retirer.

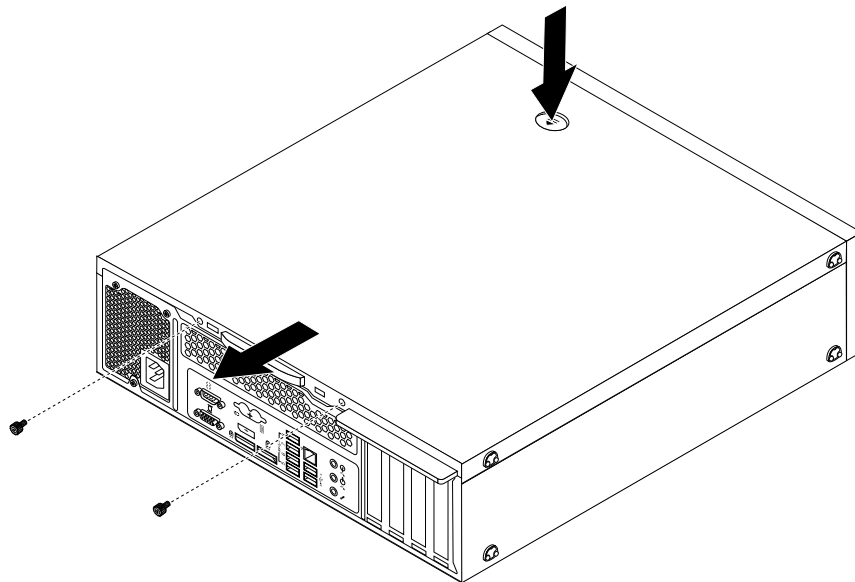


Figure 12. Retrait du carter de l'ordinateur

Retrait et réinstallation du panneau frontal

Attention :

N'ouvrez pas l'ordinateur et ne procédez à aucune réparation avant d'avoir lu et compris les informations de la section « Consignes de sécurité » à la page v.

Cette section fournit des instructions relatives au retrait et à la réinstallation du panneau frontal.

Pour retirer et réinstaller le panneau frontal de l'ordinateur, procédez comme suit :

1. Retirez tous les supports des unités et mettez hors tension tous les périphériques connectés, ainsi que l'ordinateur. Débranchez ensuite tous les cordons d'alimentation des prises de courant, puis déconnectez tous les câbles reliés à l'ordinateur.
2. Retirez le carter de l'ordinateur. Voir « Retrait du carter de l'ordinateur » à la page 36.
3. Libérez le panneau frontal en ouvrant les trois taquets en plastique situés en haut du panneau et en le faisant pivoter vers l'extérieur pour le dégager de l'ordinateur.

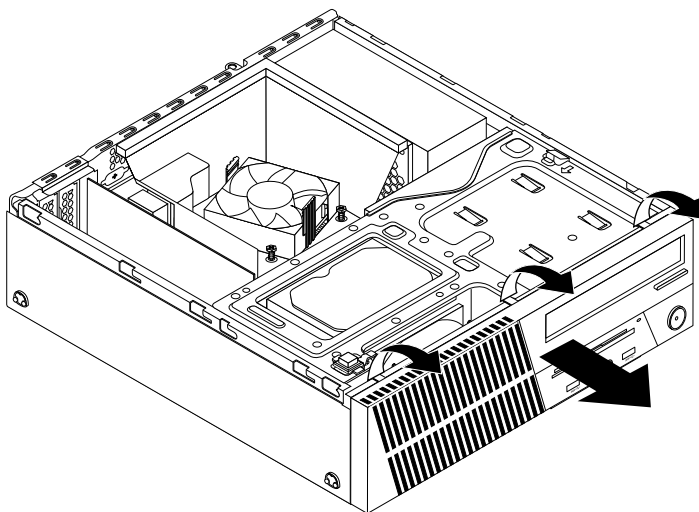


Figure 13. Retrait du panneau frontal

4. Pour réinstaller le panneau frontal de l'ordinateur, alignez les trois taquets en plastique situés au bas du panneau sur les fentes correspondantes du boîtier, puis faites-le pivoter vers l'intérieur jusqu'à ce qu'il s'enclenche.

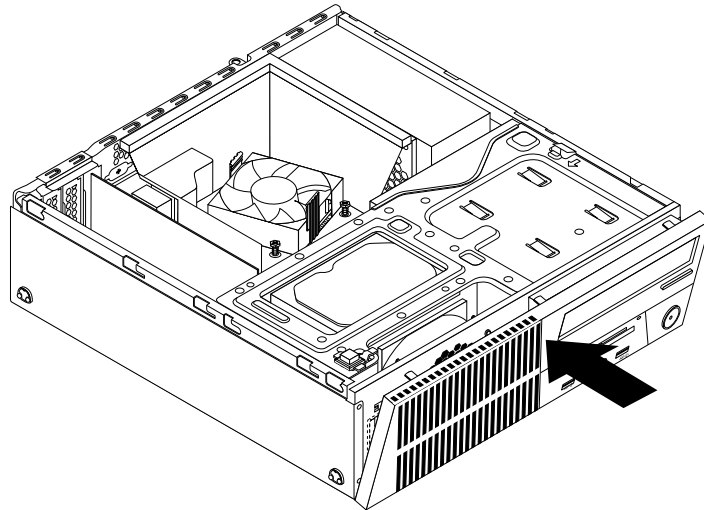


Figure 14. Installation du panneau frontal

Etape suivante

- Pour installer un autre composant matériel, reportez-vous à la section appropriée.
- Pour terminer l'installation ou le remplacement, reportez-vous à la section « Fin du remplacement de composants » à la page 105.

Accès aux composants de la carte mère et aux unités

Attention :

N'ouvrez pas l'ordinateur et ne procédez à aucune réparation avant d'avoir lu et compris les informations de la section « Consignes de sécurité » à la page v.

La présente section fournit des instructions permettant d'accéder aux composants et unités de la carte mère.

Pour accéder aux composants de la carte mère et aux unités, procédez comme suit :

1. Retirez tous les supports des unités et mettez hors tension tous les périphériques connectés, ainsi que l'ordinateur. Débranchez ensuite tous les cordons d'alimentation des prises de courant, puis déconnectez tous les câbles reliés à l'ordinateur.
2. Retirez le carter de l'ordinateur. Voir « Retrait du carter de l'ordinateur » à la page 36.
3. Retirez le panneau frontal. Voir « Retrait et réinstallation du panneau frontal » à la page 37.
4. Retirez le conduit de ventilation du dissipateur thermique. Voir « Remplacement du dissipateur thermique et du bloc de ventilation » à la page 66.

5. Appuyez sur la patte de retenue **1** dans la direction indiquée, puis faites simultanément pivoter le bloc de baies d'unité vers le haut.

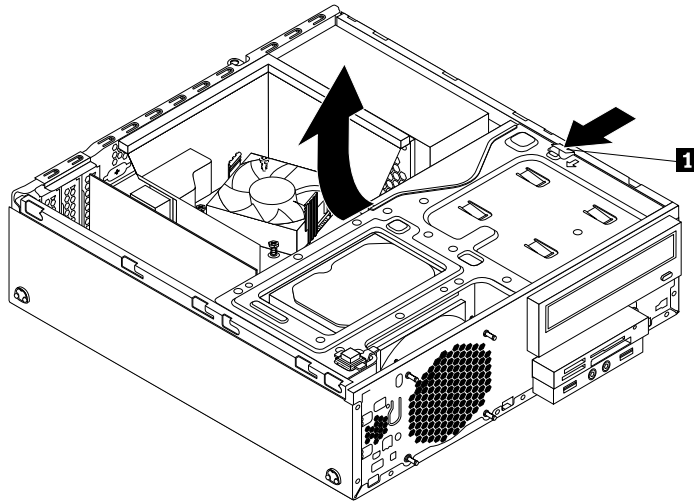


Figure 15. Pivotement de la baie d'unité vers le haut

Installation ou remplacement d'une carte PCI

Attention :

N'ouvrez pas l'ordinateur et ne procédez à aucune réparation avant d'avoir lu et compris les informations de la section « Consignes de sécurité » à la page v.

Cette section contient les instructions relatives à l'installation ou au remplacement d'une carte PCI. Votre ordinateur est équipé de plusieurs logements pour carte PCI. Pour plus d'informations, voir « Fonctions » à la page 1.

Pour installer ou remplacer une carte PCI, procédez comme suit :

1. Retirez tous les supports des unités et mettez hors tension tous les périphériques connectés, ainsi que l'ordinateur. Débranchez ensuite tous les cordons d'alimentation des prises de courant, puis déconnectez tous les câbles reliés à l'ordinateur.
2. Retirez le carter de l'ordinateur. Voir « Retrait du carter de l'ordinateur » à la page 36.
3. Retirez le panneau frontal. Voir « Retrait et réinstallation du panneau frontal » à la page 37.
4. Libérez le crochet de retenue de la carte PCI. Selon que vous installez ou remplacez une carte PCI, exécutez l'une des opérations suivantes :
 - Si vous installez une carte PCI, retirez l'obturateur d'emplacement métallique approprié.

- Si vous remplacez une ancienne carte PCI, saisissez l'ancienne carte actuellement installée et tirez doucement dessus pour la dégager de l'emplacement.

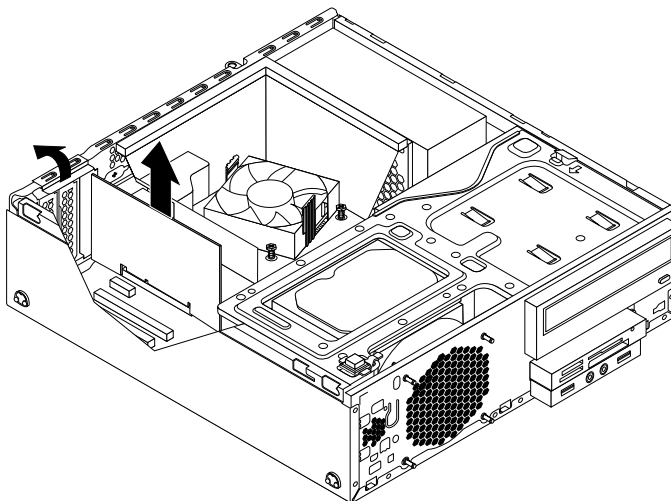
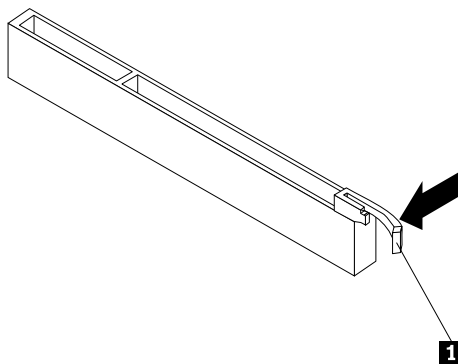


Figure 16. Retrait d'une carte PCI

Remarques :

- a. La carte est fermement fixée dans son logement. Au besoin, procédez en tirant la carte de chaque côté de manière alternée pour progresser peu à peu jusqu'à son extraction complète.
- b. Si la carte est maintenue en place par un système de fixation **1**, appuyez dessus comme indiqué dans l'illustration afin de désengager le système de verrouillage. Saisissez la carte et sortez-la de l'emplacement en tirant doucement.



5. Sortez la nouvelle carte PCI de son emballage antistatique.

6. Installez-la dans l'emplacement approprié sur la carte mère et verrouillez la patte de retenue de la carte. Voir « Localisation des composants sur la carte mère » à la page 14.

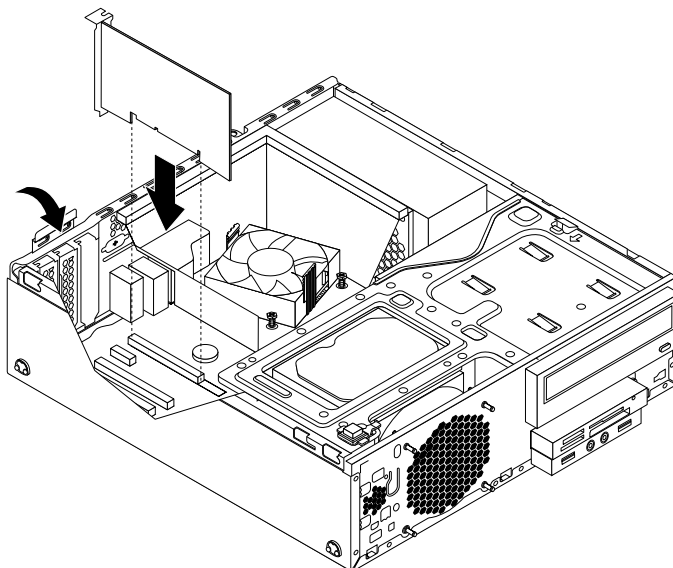


Figure 17. Installation d'une carte PCI

Etape suivante

- Pour installer un autre composant matériel, reportez-vous à la section appropriée.
- Pour terminer l'installation ou le remplacement, reportez-vous à la section « Fin du remplacement de composants » à la page 105.

Installation ou remplacement d'un module de mémoire

Attention :

N'ouvrez pas l'ordinateur et ne procédez à aucune réparation avant d'avoir lu et compris les informations de la section « Consignes de sécurité » à la page v.

Cette section fournit les instructions relatives à l'installation ou au remplacement d'un module de mémoire.

Votre ordinateur comporte quatre emplacements mémoire permettant l'installation ou le remplacement de barrettes de mémoire DDR3 UDIMM pour obtenir jusqu'à 32 Go de mémoire système. Si vous installez ou remplacez un module de mémoire, utilisez des barrettes de mémoire DDR3 UDIMM de 2, 4 ou 8 Go, combinés à votre convenance pour obtenir une mémoire système pouvant atteindre jusqu'à 32 Go.

Le tableau suivant fournit des informations sur les règles d'installation des modules de mémoire que vous devez respecter lors de l'installation ou du retrait d'un module de mémoire. La marque « X » indique les emplacements de mémoire dans lesquels installer les modules de mémoire dans différentes situations. Les numéros 1, 2, 3 ou 4 indiquent l'ordre d'installation. Pour repérer les emplacements du module de mémoire, voir « Localisation des composants sur la carte mère » à la page 14.

UDIMM	DIMM 1	DIMM 2	DIMM 3	DIMM 4
Une barrette UDIMM				X
Deux barrettes UDIMM		X, 2		X, 1
Trois barrettes UDIMM		X, 2	X, 3	X, 1
Quatre barrettes UDIMM	X, 4	X, 2	X, 3	X, 1

Pour installer ou remplacer un module de mémoire, procédez comme suit :

1. Retirez tous les supports des unités et mettez hors tension tous les périphériques connectés, ainsi que l'ordinateur. Débranchez ensuite tous les cordons d'alimentation des prises de courant, puis déconnectez tous les câbles reliés à l'ordinateur.
2. Retirez le carter de l'ordinateur. Voir « Retrait du carter de l'ordinateur » à la page 36.
3. Retirez le panneau frontal. Voir « Retrait et réinstallation du panneau frontal » à la page 37.
4. Repérez les emplacements de mémoire. Voir « Localisation des composants sur la carte mère » à la page 14.
5. Appuyez sur la patte de retenue **1** dans la direction indiquée, puis faites simultanément pivoter le bloc de baies d'unité vers le haut.

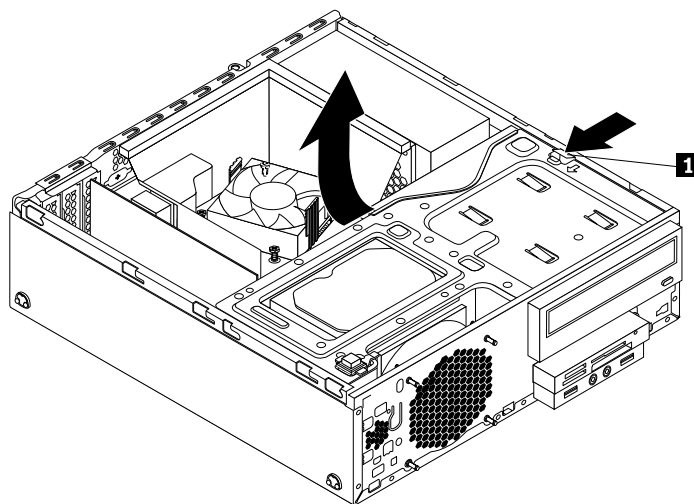


Figure 18. Pivotement de la baie d'unité vers le haut

6. Retirez le conduit de ventilation du dissipateur thermique. Voir « Remplacement du dissipateur thermique et du bloc de ventilation » à la page 66.
7. Selon votre modèle d'ordinateur, il peut s'avérer nécessaire de retirer la carte graphique PCI Express x16 pour accéder aux emplacements mémoire plus facilement. Voir « Installation ou remplacement d'une carte PCI » à la page 39.
8. Selon que vous installez ou remplacez un module de mémoire, exécutez l'une des opérations suivantes :

- Si vous remplacez un ancien module de mémoire, ouvrez les pattes de retenue et tirez délicatement le module de mémoire hors de son emplacement.

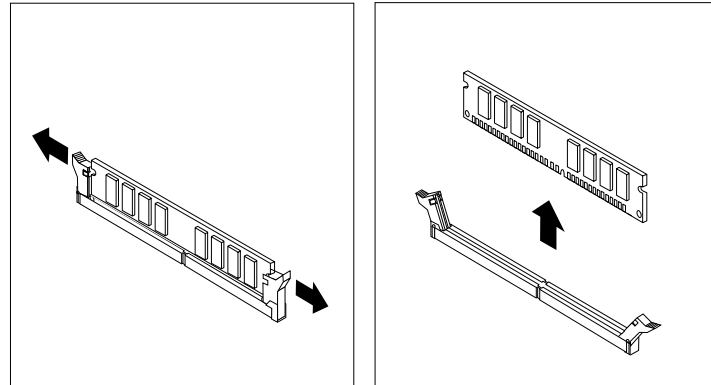


Figure 19. Retrait d'un module de mémoire

- Si vous installez un nouveau module de mémoire, ouvrez les pattes de retenue de l'emplacement mémoire dans lequel vous souhaitez l'installer.

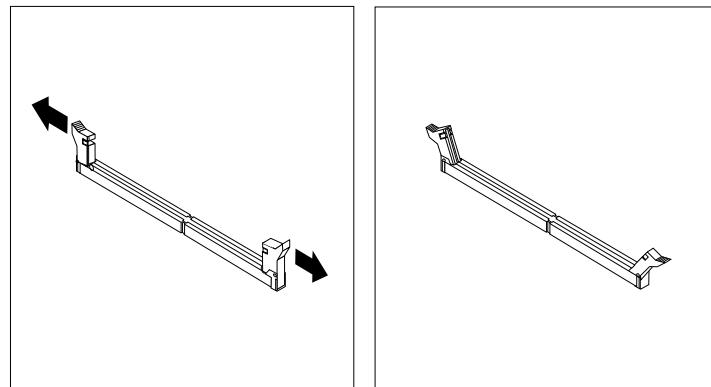


Figure 20. Ouverture des pattes de retenue

- Positionnez le nouveau module de mémoire au-dessus de l'emplacement mémoire. Vérifiez que l'encoche **1** située sur le nouveau module de mémoire est alignée avec le repère **2** dans l'emplacement. Puis, enfoncez le nouveau module de mémoire dans l'emplacement jusqu'à ce que les brides de retenue se verrouillent.

Remarque : Vérifiez que le module de mémoire est bien en place et ne peut être déplacé facilement.

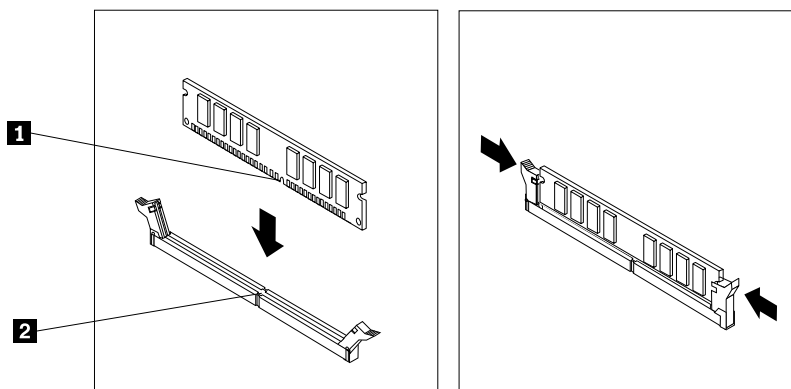


Figure 21. Installation d'un module de mémoire

- Réinstallez la carte graphique PCI Express x16 si vous l'aviez retirée. Voir « Installation ou remplacement d'une carte PCI » à la page 39.
- Réinstallez le conduit de ventilation du dissipateur thermique. Voir « Remplacement du dissipateur thermique et du bloc de ventilation » à la page 66.

Etape suivante

- Pour installer un autre composant matériel, reportez-vous à la section appropriée.
- Pour terminer l'installation ou le remplacement, reportez-vous à la section « Fin du remplacement de composants » à la page 105.

Remplacement de l'unité de disque optique

Attention :

N'ouvrez pas l'ordinateur et ne procédez à aucune réparation avant d'avoir lu et compris les informations de la section « Consignes de sécurité » à la page v.

Cette section explique comment remplacer l'unité de disque optique.

Pour remplacer l'unité de disque optique, procédez comme suit :

- Retirez tous les supports des unités et mettez hors tension tous les périphériques connectés, ainsi que l'ordinateur. Débranchez ensuite tous les cordons d'alimentation des prises de courant, puis déconnectez tous les câbles reliés à l'ordinateur.
- Retirez le carter de l'ordinateur. Voir « Retrait du carter de l'ordinateur » à la page 36.
- Retirez le panneau frontal. Voir « Retrait et réinstallation du panneau frontal » à la page 37.
- Repérez la baie d'unité de disque optique. Voir « Localisation des unités internes » à la page 17.

5. Appuyez sur la patte de retenue **1** dans la direction indiquée, puis faites simultanément pivoter le bloc de baies d'unité vers le haut.

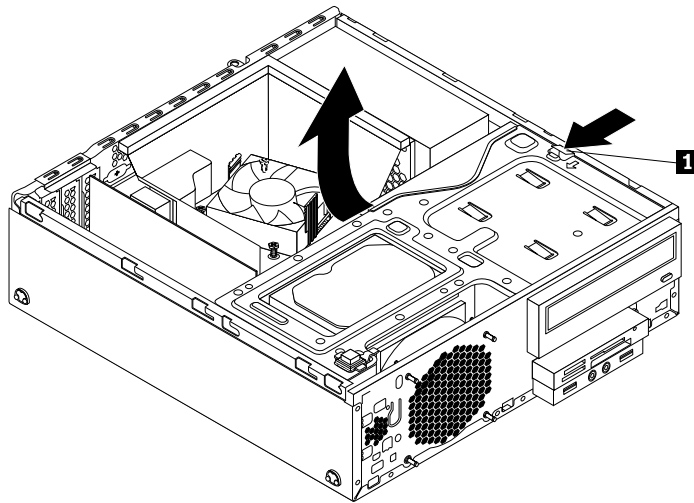


Figure 22. Pivotement de la baie d'unité vers le haut

6. Déconnectez le cordon d'interface et le cordon d'alimentation de l'arrière de l'unité de disque optique.
7. Appuyez sur le verrou **1** de l'unité de disque optique à droite de la baie d'unité et retirez l'unité de disque optique de la baie par la partie arrière.

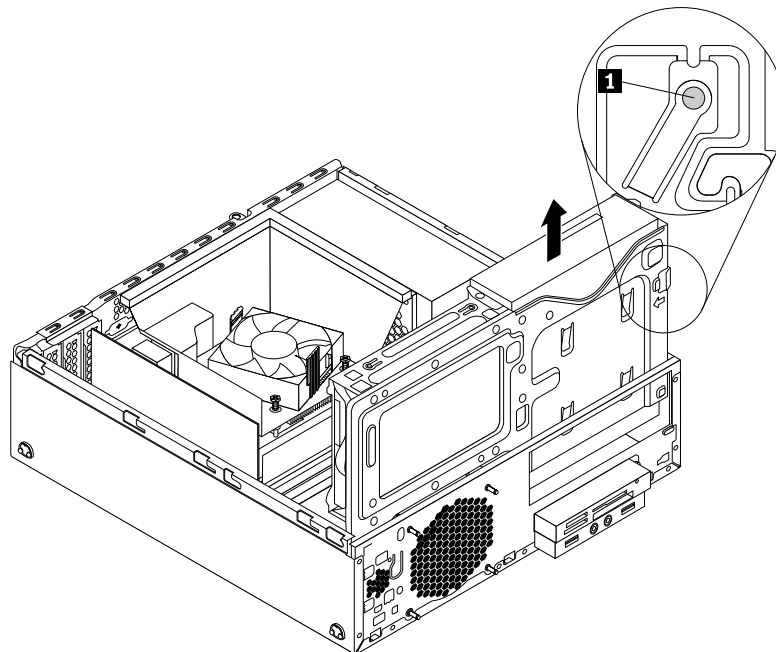


Figure 23. Retrait de l'unité de disque optique

- Retirez la patte de fixation de l'ancienne unité de disque optique et installez-la sur le côté de la nouvelle unité de disque optique.

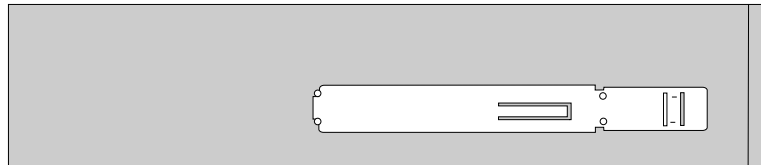


Figure 24. Installation de la patte de fixation de l'unité de disque optique

- Faites glisser la nouvelle unité de disque optique dans la baie de l'unité jusqu'à ce qu'elle soit en position.

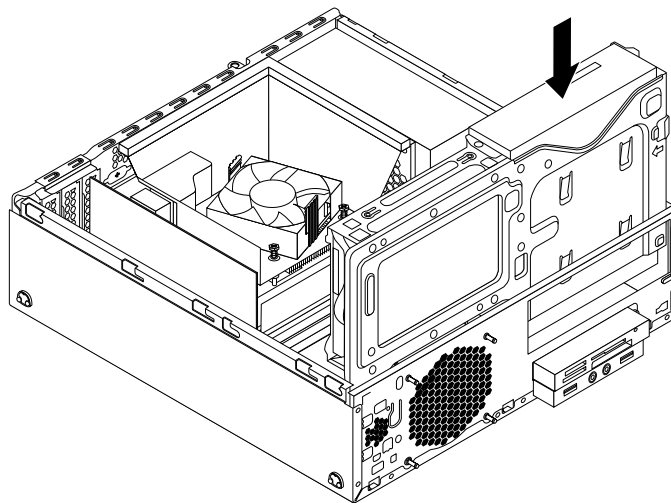


Figure 25. Installation de l'unité de disque optique

- Branchez le cordon d'interface et le cordon d'alimentation à l'arrière de la nouvelle unité de disque optique.

Etape suivante

- Pour installer un autre composant matériel, reportez-vous à la section appropriée.
- Pour terminer l'installation ou le remplacement, reportez-vous à la section « Fin du remplacement de composants » à la page 105.

Installation ou remplacement du bloc lecteur de cartes

Cette section présente les instructions à suivre pour installer ou remplacer le bloc lecteur de cartes.

Remarque : Le bloc lecteur de cartes est disponible sur certains modèles uniquement.

Installation du bloc lecteur de cartes

Attention :

N'ouvrez pas l'ordinateur et ne procédez à aucune réparation avant d'avoir lu et compris les informations de la section « Consignes de sécurité » à la page v.

Pour installer le bloc lecteur de cartes, procédez comme suit :

1. Retirez tous les supports des unités et mettez hors tension tous les périphériques connectés, ainsi que l'ordinateur. Débranchez ensuite tous les cordons d'alimentation des prises de courant, puis déconnectez tous les câbles reliés à l'ordinateur.
2. Retirez le carter de l'ordinateur. Voir « Retrait du carter de l'ordinateur » à la page 36.
3. Retirez le panneau frontal. Voir « Retrait et réinstallation du panneau frontal » à la page 37.
4. Appuyez sur la patte de retenue **1** dans la direction indiquée, puis faites simultanément pivoter le bloc de baies d'unité vers le haut.

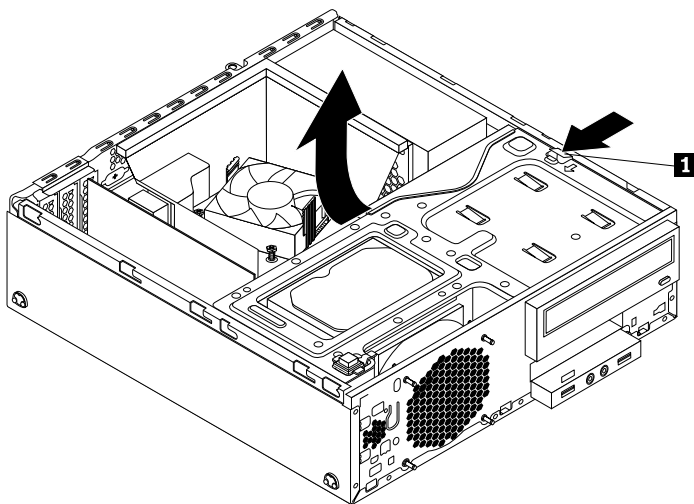


Figure 26. Pivotement de la baie d'unité vers le haut

5. Installez le nouveau bloc lecteur de cartes dans la baie des lecteurs de cartes et enclenchez-le. Puis, faites glisser le nouveau bloc lecteur de cartes vers la gauche pour aligner le trou de la vis du support en métal du bloc lecteur de cartes sur celui du boîtier.

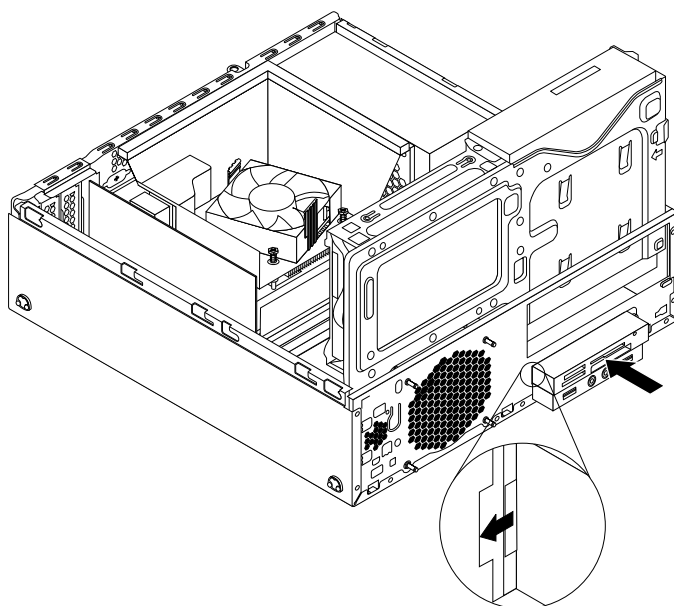


Figure 27. Installation du bloc lecteur de cartes

6. Installez la vis pour fixer le bloc lecteur de cartes au boîtier.

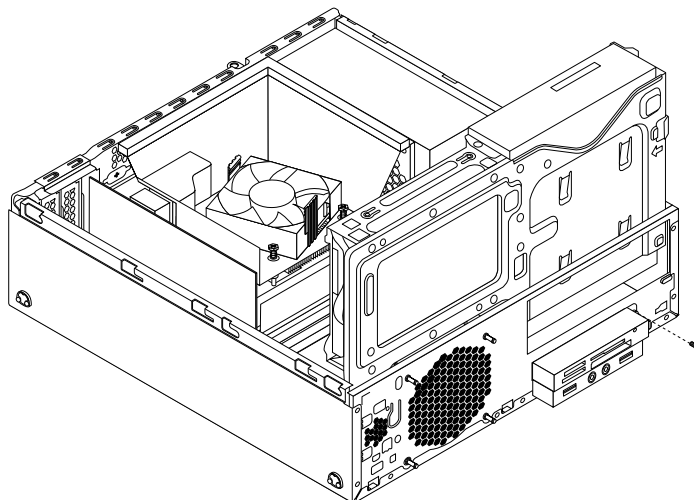


Figure 28. Installation de la vis de fixation du bloc lecteur de cartes

7. Branchez le câble du nouveau bloc lecteur de cartes au connecteur USB avant 1 sur la carte mère. Voir « Localisation des composants sur la carte mère » à la page 14
8. Avant de réinstaller le panneau frontal, retirez le panneau de protection du bloc lecteur de carte et du bloc audio/USB avant. Pour retirer ce panneau de protection, appuyez sur les pattes de retenue **1**, comme illustré, puis désengagez complètement le panneau de protection.

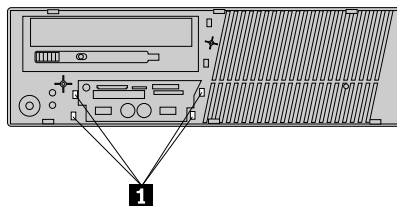


Figure 29. Retrait du carter du lecteur de cartes

Etape suivante

- Pour installer un autre composant matériel, reportez-vous à la section appropriée.
- Pour terminer l'installation ou le remplacement, reportez-vous à la section « Fin du remplacement de composants » à la page 105.

Remplacement du bloc lecteur de carte

Attention :

N'ouvrez pas l'ordinateur et ne procédez à aucune réparation avant d'avoir lu et compris les informations de la section « Consignes de sécurité » à la page v.

Pour remplacer le bloc lecteur de cartes, procédez comme suit :

1. Retirez tous les supports des unités et mettez hors tension tous les périphériques connectés, ainsi que l'ordinateur. Débranchez ensuite tous les cordons d'alimentation des prises de courant, puis déconnectez tous les câbles reliés à l'ordinateur.
2. Retirez le carter de l'ordinateur. Voir « Retrait du carter de l'ordinateur » à la page 36.

3. Retirez le panneau frontal. Voir « Retrait et réinstallation du panneau frontal » à la page 37.
4. Appuyez sur la patte de retenue **1** dans la direction indiquée, puis faites simultanément pivoter le bloc de baies d'unité vers le haut.

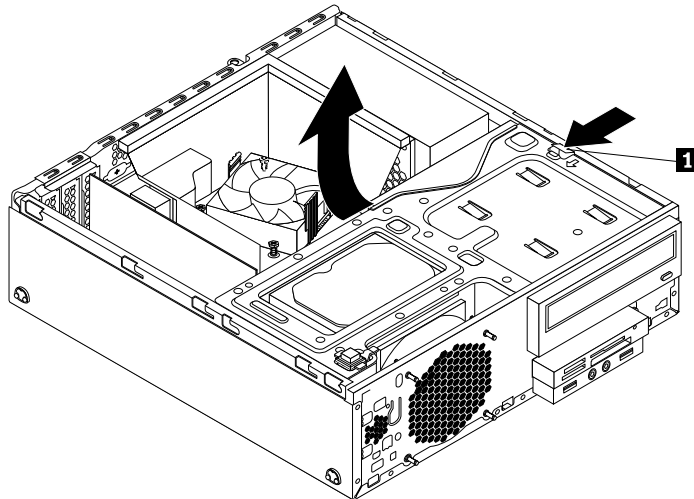


Figure 30. Pivotement de la baie d'unité vers le haut

5. Débranchez le câble du lecteur de cartes de la carte mère.
6. Retirez la vis servant à fixer le bloc lecteur de cartes. Faites glisser le bloc lecteur de cartes vers la droite, puis retirez-le du boîtier.

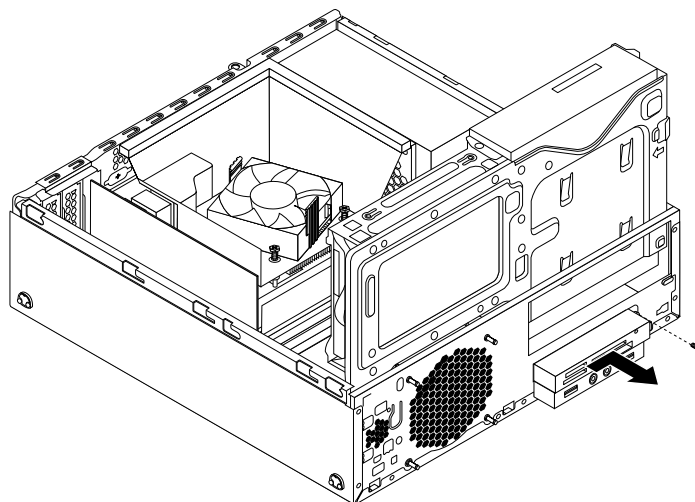


Figure 31. Retrait du bloc lecteur de cartes

7. Installez le nouveau bloc lecteur de cartes dans la baie des lecteurs de cartes et enclenchez-le. Puis, faites glisser le nouveau bloc lecteur de cartes vers la gauche pour aligner le trou de la vis du support en métal du bloc lecteur de cartes sur celui du boîtier.

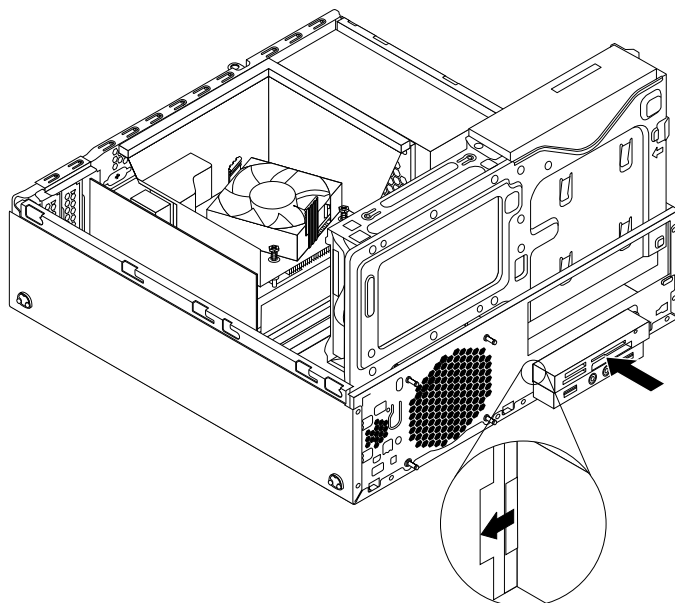


Figure 32. Installation du bloc lecteur de cartes

8. Installez la vis pour fixer le bloc lecteur de cartes au boîtier.

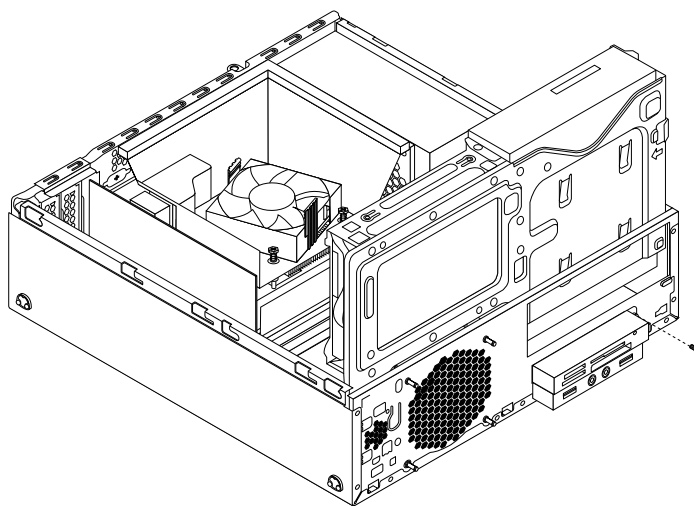


Figure 33. Installation de la vis de fixation du bloc lecteur de cartes

9. Branchez le câble du nouveau bloc lecteur de cartes au connecteur USB avant 1 sur la carte mère. Voir « Localisation des composants sur la carte mère » à la page 14

Etape suivante

- Pour installer un autre composant matériel, reportez-vous à la section appropriée.

- Pour terminer l'installation ou le remplacement, reportez-vous à la section « Fin du remplacement de composants » à la page 105.

Installation ou remplacement du bloc USB avant

Cette section présente les instructions à suivre pour installer ou remplacer le bloc USB avant.

Remarque : Le bloc USB avant est disponible sur certains modèles uniquement.

Installation du bloc USB avant

Attention :

N'ouvrez pas l'ordinateur et ne procédez à aucune réparation avant d'avoir lu et compris les informations de la section « Consignes de sécurité » à la page v.

Pour installer le bloc USB avant, procédez comme suit :

1. Retirez tous les supports des unités et mettez hors tension tous les périphériques connectés, ainsi que l'ordinateur. Débranchez ensuite tous les cordons d'alimentation des prises de courant, puis déconnectez tous les câbles reliés à l'ordinateur.
2. Retirez le carter de l'ordinateur. Voir « Retrait du carter de l'ordinateur » à la page 36.
3. Retirez le panneau frontal. Voir « Retrait et réinstallation du panneau frontal » à la page 37.
4. Appuyez sur la patte de retenue **1** dans la direction indiquée, puis faites simultanément pivoter le bloc de baies d'unité vers le haut.

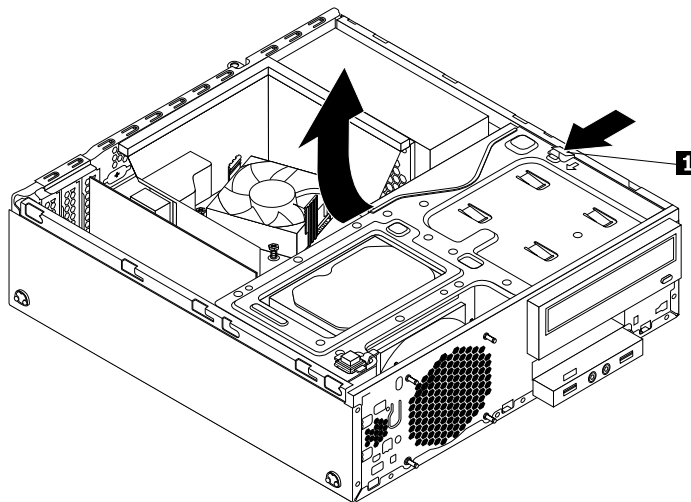


Figure 34. Pivotement de la baie d'unité vers le haut

5. L'emballage du nouveau bloc USB avant contient une carte USB avant, un support en métal et deux vis. Installez la carte USB avant dans le support en métal, puis fixez-la au support à l'aide des deux vis.

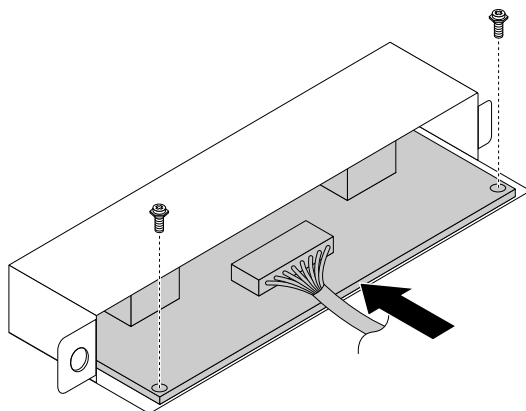


Figure 35. Assemblage du bloc USB avant

6. Installez le nouveau bloc USB avant dans la baie des lecteurs de cartes et enclenchez-le. Puis, faites glisser le nouveau bloc USB avant vers la gauche pour aligner le trou de la vis du support en métal du bloc USB avant sur celui du boîtier.

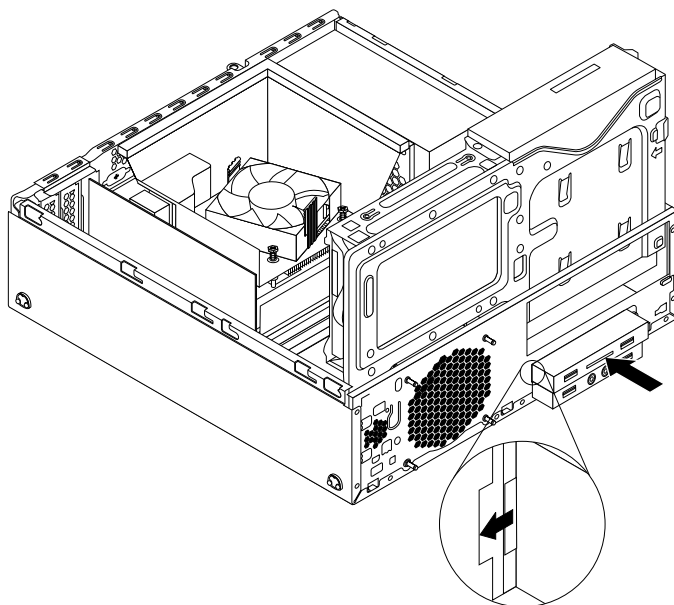


Figure 36. Installation du bloc USB avant

7. Installez la vis pour fixer le bloc USB avant au boîtier.

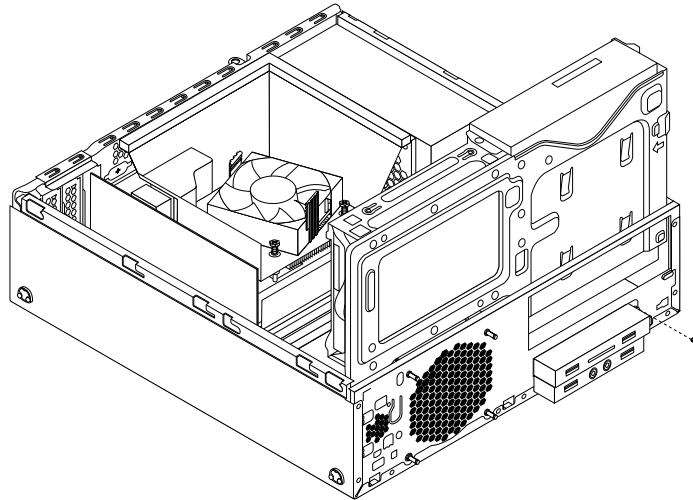


Figure 37. Installation de la vis de fixation du bloc USB avant

8. Branchez le câble du nouveau bloc USB avant au connecteur USB avant 1 sur la carte mère. Voir « Localisation des composants sur la carte mère » à la page 14
9. Avant de réinstaller le panneau frontal, retirez le panneau de protection du bloc lecteur de carte et du bloc audio/USB avant. Pour retirer ce panneau de protection, appuyez sur les pattes de retenue **1**, comme illustré, puis désengagez complètement le panneau de protection.

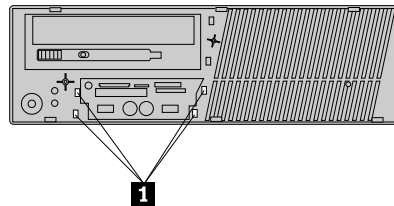


Figure 38. Retrait du panneau de protection

Etape suivante

- Pour installer un autre composant matériel, reportez-vous à la section appropriée.
- Pour terminer l'installation ou le remplacement, reportez-vous à la section « Fin du remplacement de composants » à la page 105.

Remplacement du bloc USB avant

Attention :

N'ouvrez pas l'ordinateur et ne procédez à aucune réparation avant d'avoir lu et compris les informations de la section « Consignes de sécurité » à la page v.

Pour remplacer le bloc USB avant, procédez comme suit :

1. Retirez tous les supports des unités et mettez hors tension tous les périphériques connectés, ainsi que l'ordinateur. Débranchez ensuite tous les cordons d'alimentation des prises de courant, puis déconnectez tous les câbles reliés à l'ordinateur.
2. Retirez le carter de l'ordinateur. Voir « Retrait du carter de l'ordinateur » à la page 36.

3. Retirez le panneau frontal. Voir « Retrait et réinstallation du panneau frontal » à la page 37.
4. Appuyez sur la patte de retenue **1** dans la direction indiquée, puis faites simultanément pivoter le bloc de baies d'unité vers le haut.

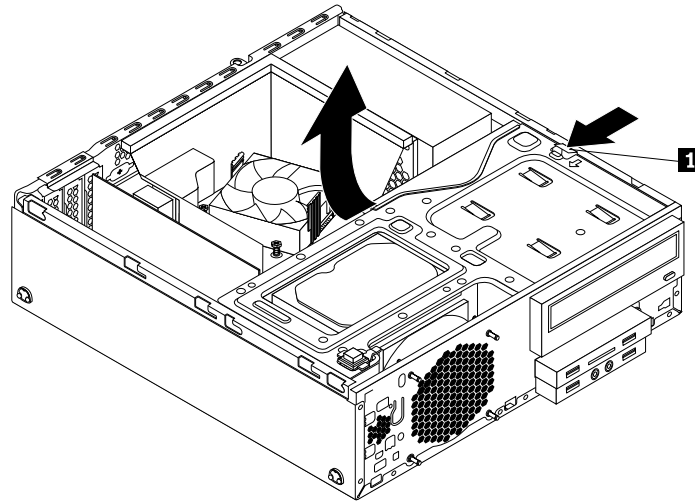


Figure 39. Pivotement de la baie d'unité vers le haut

5. Débranchez le câble du bloc USB avant de la carte mère.
6. Retirez la vis de fixation du bloc USB avant. Faites glisser le bloc USB avant vers la droite, puis retirez-le du boîtier.

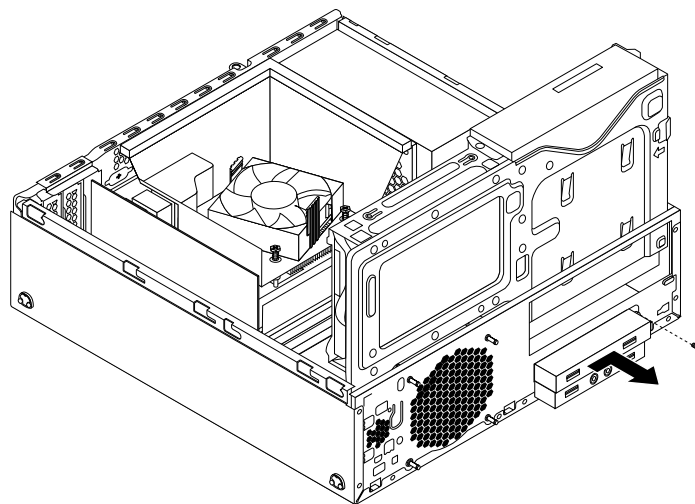


Figure 40. Retrait du bloc USB avant

7. Installez le nouveau bloc USB avant dans la baie des lecteurs de cartes et enclenchez-le. Puis, faites glisser le nouveau bloc USB avant vers la gauche pour aligner le trou de la vis du support en métal du bloc USB avant sur celui du boîtier.

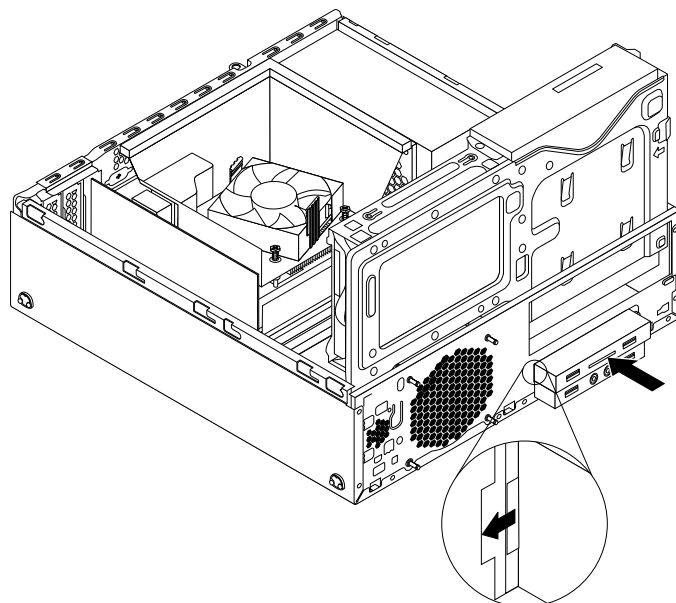


Figure 41. Installation du bloc USB avant

8. Installez la vis pour fixer le bloc USB avant au boîtier.

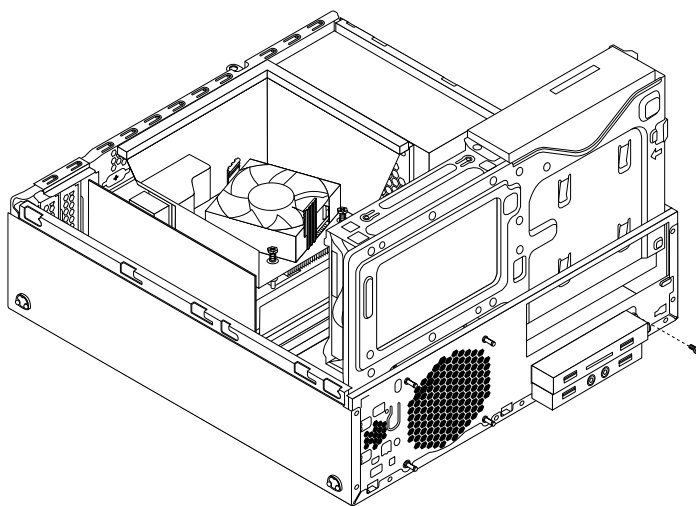


Figure 42. Installation de la vis de fixation du bloc USB avant

9. Branchez le câble du nouveau bloc USB avant au connecteur USB avant 1 sur la carte mère. Voir « Localisation des composants sur la carte mère » à la page 14

Etape suivante

- Pour installer un autre composant matériel, reportez-vous à la section appropriée.

- Pour terminer l'installation ou le remplacement, reportez-vous à la section « Fin du remplacement de composants » à la page 105.

Remplacement de la pile

Attention :

N'ouvrez pas l'ordinateur et ne procédez à aucune réparation avant d'avoir lu et compris les informations de la section « Consignes de sécurité » à la page v.

L'ordinateur comporte une mémoire spéciale qui conserve la date, l'heure et les paramètres des fonctions intégrées (par exemple, les affectations des ports parallèles). Une pile conserve ces informations actives lorsque vous mettez l'ordinateur hors tension.

La pile ne nécessite normalement aucun chargement ou aucune maintenance tout au long de sa durée de vie ; toutefois, aucune pile n'est éternelle. En cas de défaillance de la pile, la date, l'heure et les données de configuration (y compris les mots de passe) sont perdues. L'ordinateur affiche alors un message d'erreur.

Reportez-vous à la section « Consignes relatives à la pile cellulaire au lithium » dans le document *Consignes de sécurité, Déclaration de garantie et Guide de configuration* pour plus d'informations concernant le remplacement et la mise au rebut de la pile.

Pour remplacer la pile, procédez comme suit :

1. Retirez tous les supports des unités et mettez hors tension tous les périphériques connectés, ainsi que l'ordinateur. Débranchez ensuite tous les cordons d'alimentation des prises de courant, puis déconnectez tous les câbles reliés à l'ordinateur.
2. Retirez le carter de l'ordinateur. Voir « Retrait du carter de l'ordinateur » à la page 36.
3. Retirez le conduit de ventilation du dissipateur thermique. Voir « Remplacement du dissipateur thermique et du bloc de ventilation » à la page 66.
4. Selon votre modèle d'ordinateur, il peut s'avérer nécessaire de retirer la carte graphique PCI Express x16 pour accéder à la pile plus facilement. Voir « Installation ou remplacement d'une carte PCI » à la page 39.
5. Retirez l'ancienne pile.

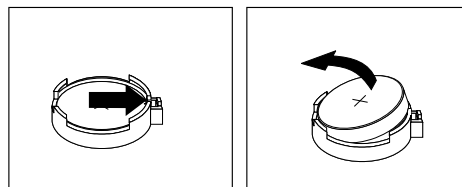


Figure 43. Retrait de la pile

6. Installez une nouvelle pile.

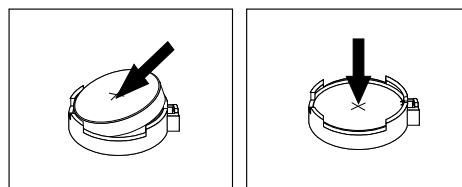


Figure 44. Installation de la pile

7. Réinstallez la carte graphique PCI Express x16 si vous l'aviez retirée. Voir « Installation ou remplacement d'une carte PCI » à la page 39.
8. Réinstallez le conduit de ventilation du dissipateur thermique. Voir « Remplacement du dissipateur thermique et du bloc de ventilation » à la page 66.
9. Remettez le carter de l'ordinateur en place et rebranchez les câbles. Voir « Fin du remplacement de composants » à la page 105.

Remarque : Lorsque l'ordinateur est mis sous tension pour la première fois après remplacement de la pile, il est possible qu'un message d'erreur s'affiche. Ceci est normal après le remplacement de la pile.

10. Mettez l'ordinateur sous tension ainsi que tous les périphériques branchés.
11. Setup Utility vous permet de définir la date, l'heure, ainsi que les mots de passe. Voir Chapitre 7 « Utilisation de Setup Utility » à la page 117.

Installation ou remplacement de l'unité SSD mSATA

Cette section fournit des instructions relatives à l'installation ou au remplacement de l'unité SSD mSATA.

Remarque : L'unité SSD mSATA est disponible sur certains modèles uniquement.

Installation de l'unité SSD mSATA

Attention :

N'ouvrez pas l'ordinateur et ne procédez à aucune réparation avant d'avoir lu et compris les informations de la section « Consignes de sécurité » à la page v.

Pour installer l'unité SSD mSATA, procédez comme suit :

1. Retirez tous les supports des unités et mettez hors tension tous les périphériques connectés, ainsi que l'ordinateur. Débranchez ensuite tous les cordons d'alimentation des prises de courant, puis déconnectez tous les câbles reliés à l'ordinateur.
2. Retirez le carter de l'ordinateur. Voir « Retrait du carter de l'ordinateur » à la page 36.
3. Retirez le panneau frontal. Voir « Retrait et réinstallation du panneau frontal » à la page 37.
4. Appuyez sur la patte de retenue **1** dans la direction indiquée, puis faites simultanément pivoter le bloc de baies d'unité vers le haut.

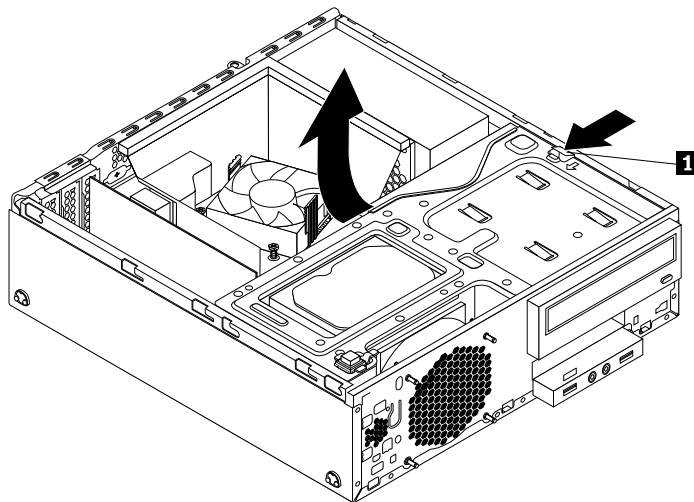


Figure 45. Pivotement de la baie d'unité vers le haut

- Sortez la nouvelle unité SSD mSATA et le nouveau convertisseur de stockage de leur emballage anti-statique.
- Insérez délicatement la nouvelle unité SSD mSATA dans le logement Mini PCI Express sur le convertisseur de stockage, selon un angle d'environ 20 degrés. Puis, appuyez dessus vers le bas pour la mettre en place.

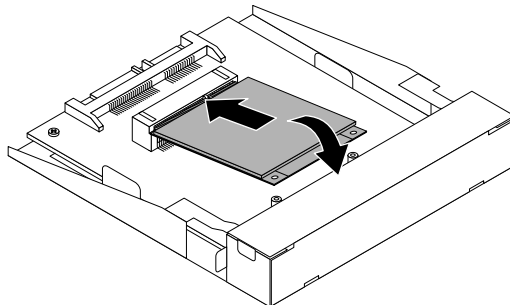


Figure 46. Installation de l'unité SSD mSATA dans le convertisseur de stockage

- Installez les deux vis fournies avec l'unité SSD mSATA pour la fixer au convertisseur de stockage.

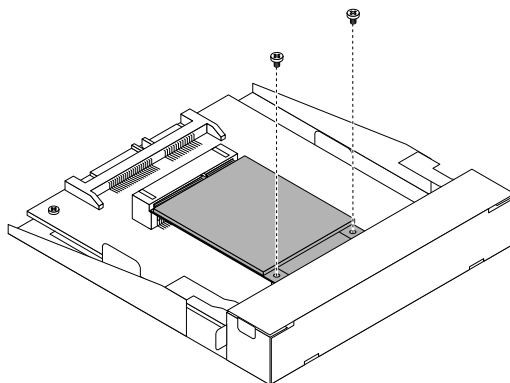


Figure 47. Installation des vis de fixation de l'unité SSD mSATA

8. Installez la nouvelle unité SSD mSATA dans la baie des lecteurs de cartes et enclenchez-la. Puis, faites glisser la nouvelle unité SSD mSATA vers la gauche pour aligner le trou de la vis du support en métal de l'unité SSD mSATA sur celui du boîtier.

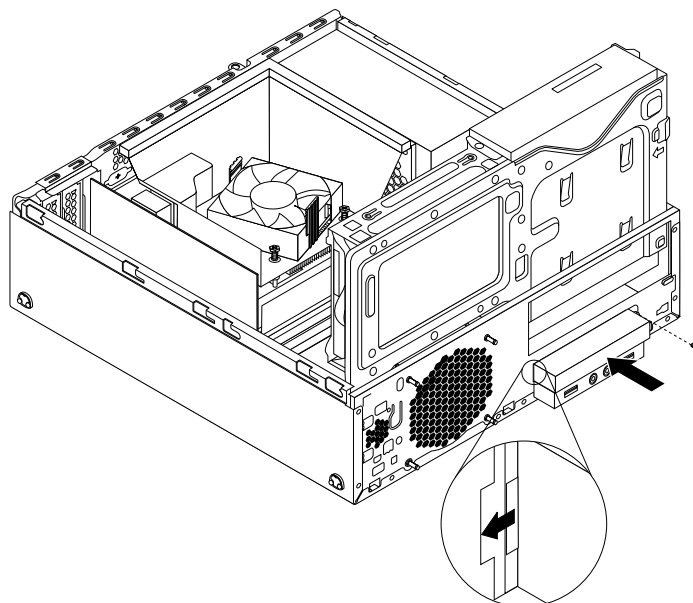


Figure 48. Installation de l'unité SSD mSATA dans le boîtier

9. Branchez le cordon d'interface et le cordon d'alimentation à l'arrière du convertisseur de stockage.

Etape suivante

- Pour installer un autre composant matériel, reportez-vous à la section appropriée.
- Pour terminer l'installation ou le remplacement, reportez-vous à la section « Fin du remplacement de composants » à la page 105.

Remplacement de l'unité SSD mSATA

Attention :

N'ouvrez pas l'ordinateur et ne procédez à aucune réparation avant d'avoir lu et compris les informations de la section « Consignes de sécurité » à la page v.

Pour remplacer l'unité SSD mSATA, procédez comme suit :

1. Retirez tous les supports des unités et mettez hors tension tous les périphériques connectés, ainsi que l'ordinateur. Débranchez ensuite tous les cordons d'alimentation des prises de courant, puis déconnectez tous les câbles reliés à l'ordinateur.
2. Retirez le carter de l'ordinateur. Voir « Retrait du carter de l'ordinateur » à la page 36.
3. Retirez le panneau frontal. Voir « Retrait et réinstallation du panneau frontal » à la page 37.

4. Appuyez sur la patte de retenue **1** dans la direction indiquée, puis faites simultanément pivoter le bloc de baies d'unité vers le haut.

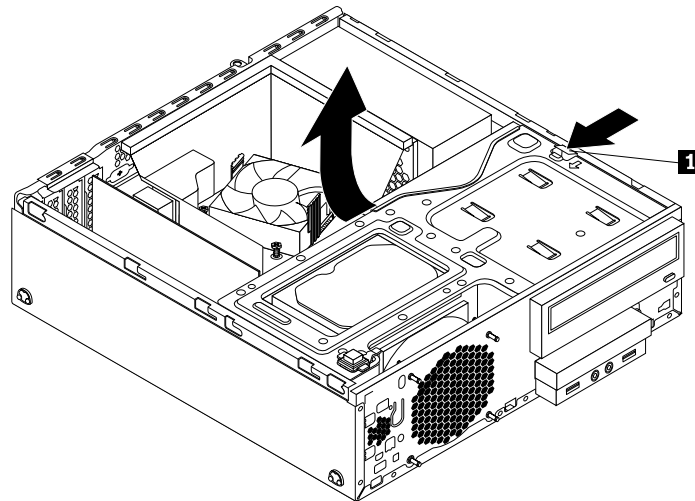


Figure 49. Pivotement de la baie d'unité vers le haut

5. Débranchez le cordon d'interface et le cordon d'alimentation de l'arrière du convertisseur de stockage de l'unité SSD mSATA.
6. Retirez la vis de fixation du convertisseur de stockage de l'unité SSD mSATA. Puis, faites glisser le convertisseur de stockage de l'unité SSD mSATA hors de la baie des lecteurs de cartes.

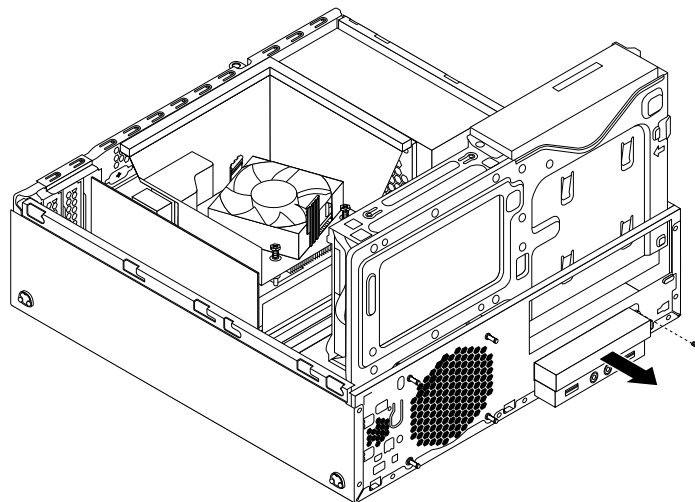


Figure 50. Retrait de l'unité SSD mSATA du boîtier

7. Retirez les deux vis de fixation de l'unité SSD mSATA.

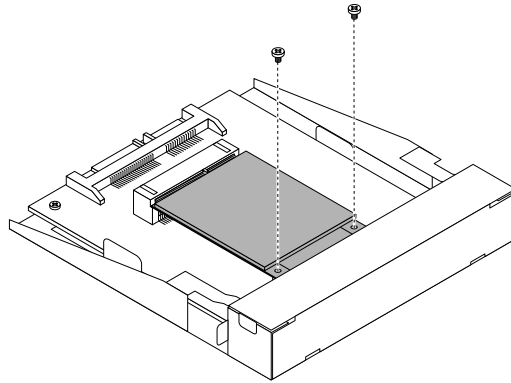


Figure 51. Retrait des vis de fixation de l'unité SSD mSATA

8. Retirez l'unité SSD mSATA du logement Mini PCI Express du convertisseur de stockage.

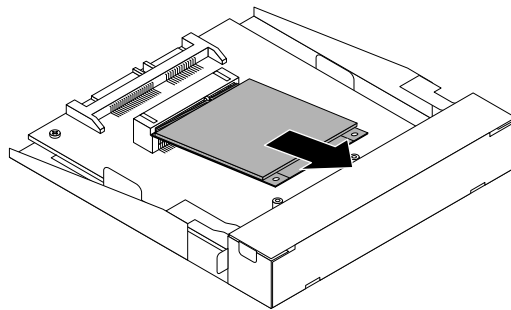


Figure 52. Retrait de l'unité SSD mSATA du convertisseur de stockage

9. Insérez délicatement la nouvelle unité SSD mSATA dans le logement Mini PCI Express sur le convertisseur de stockage, selon un angle d'environ 20 degrés. Puis, appuyez dessus vers le bas pour la mettre en place.

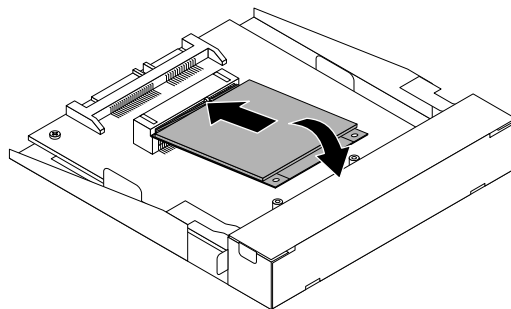


Figure 53. Installation de l'unité SSD mSATA dans le convertisseur de stockage

10. Installez les deux vis fournies avec l'unité SSD mSATA pour la fixer au convertisseur de stockage.

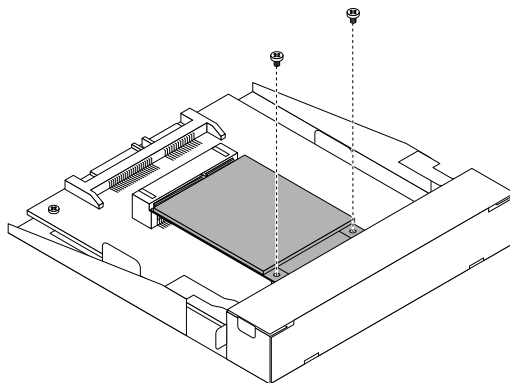


Figure 54. Installation des vis de fixation de l'unité SSD mSATA

11. Installez la nouvelle unité SSD mSATA dans la baie des lecteurs de cartes et enclenchez-la. Puis, faites glisser la nouvelle unité SSD mSATA vers la gauche pour aligner le trou de la vis du support en métal de l'unité SSD mSATA sur celui du boîtier.

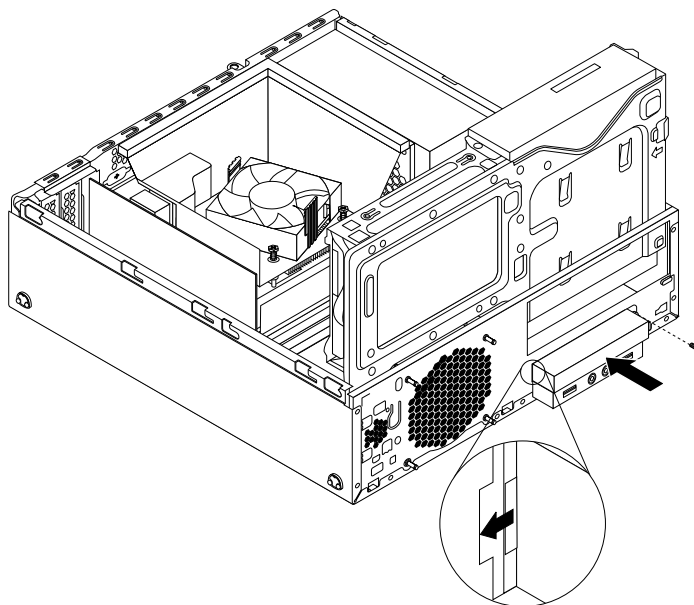


Figure 55. Installation de l'unité SSD mSATA dans le boîtier

12. Rebranchez le cordon d'interface et le cordon d'alimentation à l'arrière du convertisseur de stockage.

Etape suivante

- Pour installer un autre composant matériel, reportez-vous à la section appropriée.
- Pour terminer l'installation ou le remplacement, reportez-vous à la section « Fin du remplacement de composants » à la page 105.

Remplacement du bloc d'alimentation électrique

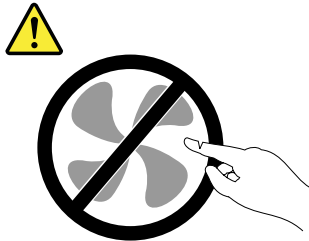
Attention :

N'ouvrez pas l'ordinateur et ne procédez à aucune réparation avant d'avoir lu et compris les informations de la section « Consignes de sécurité » à la page v.

Cette section fournit les instructions relatives au remplacement du bloc d'alimentation.

Bien qu'il n'y ait plus de pièce en mouvement dans votre ordinateur une fois le cordon d'alimentation débranché, les avertissements suivants sont requis pour votre sécurité et la certification Underwriters Laboratories (UL).

ATTENTION :



Composants amovibles dangereux. N'approchez pas vos doigts ou toute autre partie du corps de l'appareil.

ATTENTION :

Ne retirez jamais le cache d'un bloc d'alimentation ou d'un autre composant portant l'étiquette suivante.



Les composants portant cette étiquette contiennent une tension, un courant électrique et des niveaux d'énergie dangereux. Aucune pièce ne peut être remplacée à l'intérieur de ces composants. Si vous pensez qu'un de ces composants présente un problème, contactez un technicien de maintenance.

Pour remplacer le bloc d'alimentation, procédez comme suit :

1. Retirez tous les supports des unités et mettez hors tension tous les périphériques connectés, ainsi que l'ordinateur. Débranchez ensuite tous les cordons d'alimentation des prises de courant, puis déconnectez tous les câbles reliés à l'ordinateur.
2. Retirez le carter de l'ordinateur. Voir « Retrait du carter de l'ordinateur » à la page 36.
3. Retirez le panneau frontal. Voir « Retrait et réinstallation du panneau frontal » à la page 37.

4. Faites pivoter doucement vers l'extérieur les deux pattes de retenue du conduit de ventilation du dissipateur thermique, puis soulevez ce dernier afin de le dégager du boîtier.

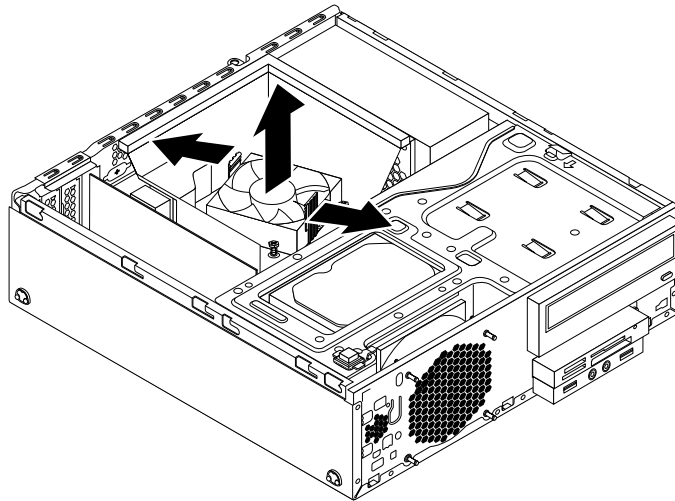


Figure 56. Retrait du conduit de ventilation du dissipateur thermique

5. Appuyez sur la patte de retenue **1** dans la direction indiquée, puis faites simultanément pivoter le bloc de baies d'unité vers le haut.

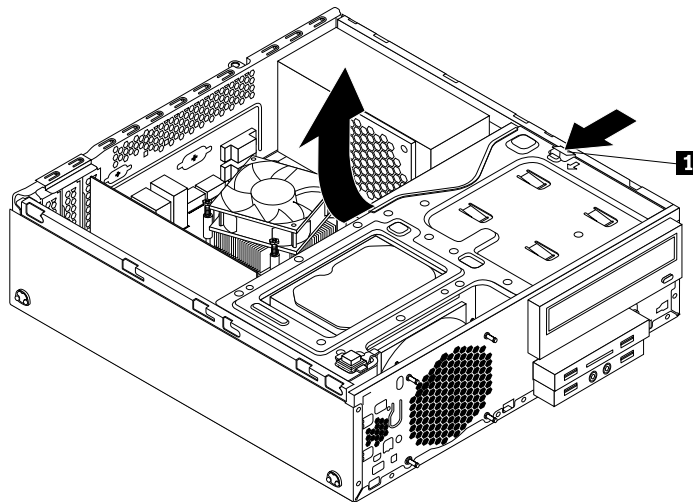


Figure 57. Pivotement de la baie d'unité vers le haut

6. Prenez bien note du cheminement et du branchement des câbles. Débranchez ensuite les câbles du bloc d'alimentation raccordés à la carte mère et aux unités.
7. Dégagez les câbles du bloc d'alimentation électrique des serre-câbles ou liens qui fixent les câbles au boîtier.

8. A l'arrière de l'ordinateur, retirez les trois vis de fixation du bloc d'alimentation. Appuyez sur la patte de retenue **1** vers le bas et faites glisser le bloc d'alimentation vers l'avant de l'ordinateur. Puis, soulevez le bloc d'alimentation afin de l'extraire de l'ordinateur.

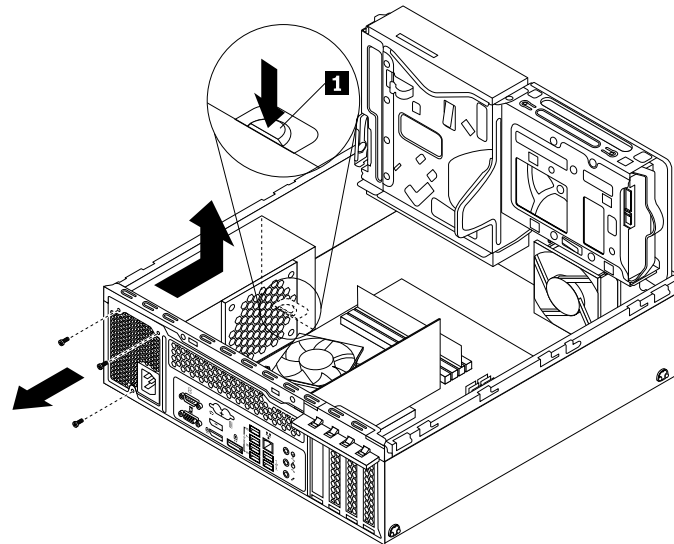


Figure 58. Retrait du bloc d'alimentation

9. Vérifiez que le nouveau bloc d'alimentation électrique est la pièce de remplacement adapté.
10. Installez le nouveau bloc d'alimentation dans le boîtier en vous assurant que les orifices de vis du nouveau bloc d'alimentation sont alignés sur ceux à l'arrière du boîtier. Ensuite, installez les trois vis de fixation du nouveau bloc d'alimentation.

Remarque : Utilisez uniquement les vis fournies par Lenovo.

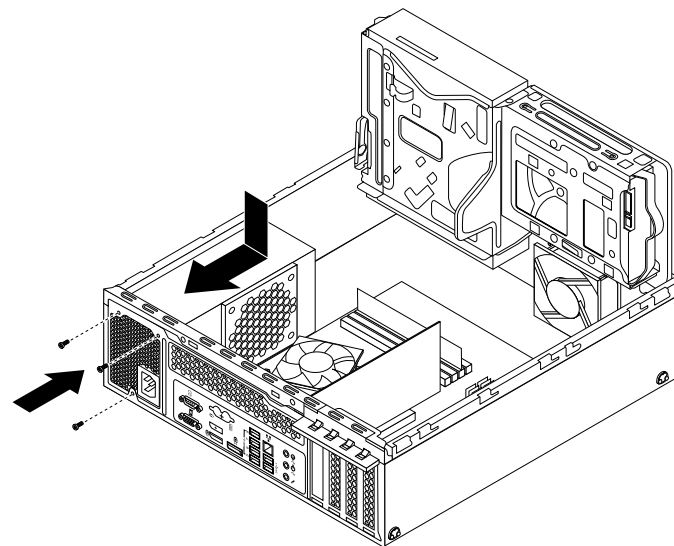


Figure 59. Installation du bloc d'alimentation

11. Connectez les câbles du nouveau bloc d'alimentation raccordés aux unités et à la carte mère. Voir « Localisation des composants sur la carte mère » à la page 14.

Etape suivante

- Pour installer un autre composant matériel, reportez-vous à la section appropriée.
- Pour terminer l'installation ou le remplacement, reportez-vous à la section « Fin du remplacement de composants » à la page 105.

Remplacement du dissipateur thermique et du bloc de ventilation

Attention :

N'ouvrez pas l'ordinateur et ne procédez à aucune réparation avant d'avoir lu et compris les informations de la section « Consignes de sécurité » à la page v.

Cette section fournit les instructions relatives au remplacement du dissipateur thermique et du bloc de ventilation.

ATTENTION :



Le dissipateur thermique et le bloc de ventilation peuvent être très chauds. Mettez l'ordinateur hors tension et patientez trois à cinq minutes jusqu'au refroidissement de l'ordinateur avant de retirer le carter.

Pour remplacer le dissipateur thermique et le bloc de ventilation, procédez comme suit :

1. Retirez tous les supports des unités et mettez hors tension tous les périphériques connectés, ainsi que l'ordinateur. Débranchez ensuite tous les cordons d'alimentation des prises de courant, puis déconnectez tous les câbles reliés à l'ordinateur.
2. Retirez le carter de l'ordinateur. Voir « Retrait du carter de l'ordinateur » à la page 36.
3. Retirez le panneau frontal. Voir « Retrait et réinstallation du panneau frontal » à la page 37.
4. Retirez le dissipateur thermique et le bloc de ventilation. Voir « Localisation des composants » à la page 14
5. Faites pivoter les deux pattes de retenue en plastique vers l'extérieur pour retirer le conduit de ventilation du dissipateur thermique. Retirez ensuite le conduit de ventilation du dissipateur thermique et du bloc de ventilation défaillants.

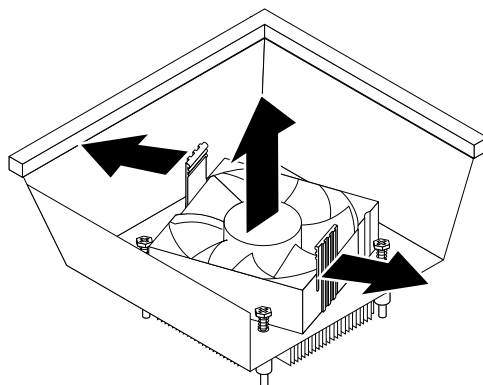


Figure 60. Retrait du conduit de ventilation du dissipateur thermique

6. Déconnectez le câble du dissipateur thermique et du bloc de ventilation de la carte mère.

7. Pour retirer les quatre vis qui fixent le dissipateur thermique et bloc de ventilation sur la carte mère, procédez comme suit :
 - a. Desserrez la vis **1**, retirez ensuite la vis **2**, puis retirez la vis **1**.
 - b. Desserrez la vis **3**, retirez ensuite la vis **4**, puis retirez la vis **3**.

Remarque : Retirez avec précaution les quatre vis de fixation de la carte mère afin d'éviter de l'endommager. Les quatre vis ne peuvent pas être retirées du dissipateur thermique et du bloc de ventilation.

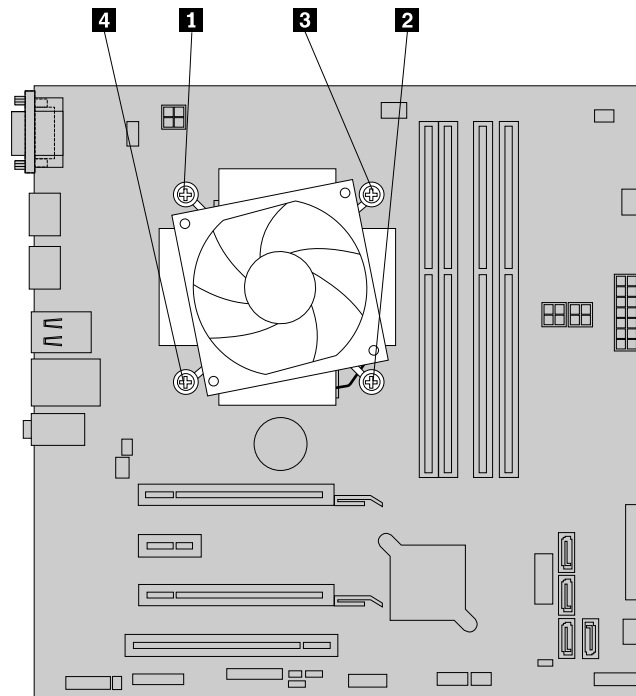


Figure 61. Retrait du dissipateur thermique et du bloc de ventilation

8. Retirez le dissipateur thermique et le bloc de ventilation de la carte mère.

Remarques :

- Vous devrez peut-être tordre légèrement le dissipateur thermique et le bloc de ventilation pour les libérer du microprocesseur.
- Ne touchez pas à la pâte thermique lors de la manipulation du dissipateur thermique et du bloc de ventilation.

9. Positionnez le nouveau dissipateur thermique et bloc de ventilation sur la carte mère de sorte que les quatre vis de fixation sur le dissipateur thermique et le bloc de ventilation soient alignées sur les trous correspondants de la carte mère. Assurez-vous que le câble du nouveau dissipateur thermique et bloc de ventilation est orienté vers le connecteur du ventilateur du microprocesseur sur la carte mère.
10. Pour installer les quatre vis de fixation du nouveau dissipateur thermique et du bloc de ventilation, procédez comme suit : Ne serrez pas les vis outre mesure.

Remarques :

- a. Resserrez partiellement la vis **1**, resserrez ensuite complètement la vis **2**, puis resserrez complètement la vis **1**.
- b. Resserrez partiellement la vis **3**, resserrez ensuite complètement la vis **4**, puis resserrez complètement la vis **3**.

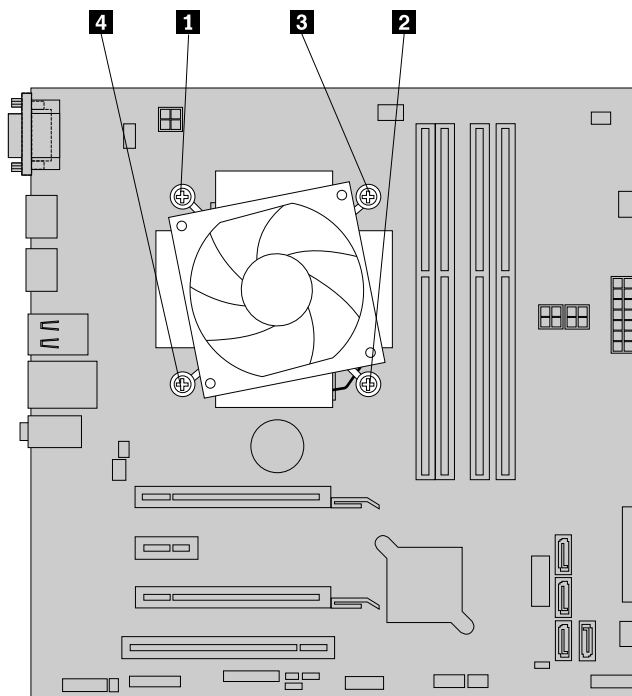


Figure 62. Retrait du dissipateur thermique et du bloc de ventilation

11. Connectez le câble du nouveau dissipateur thermique et bloc de ventilation au connecteur du ventilateur du microprocesseur sur la carte mère. Voir « Localisation des composants sur la carte mère » à la page 14.
12. Comme illustré, positionnez le conduit de ventilation du dissipateur thermique au-dessus du dissipateur et du bloc de ventilation. Enfoncez ensuite le conduit de ventilation du dissipateur jusqu'à ce qu'il se mette en place.

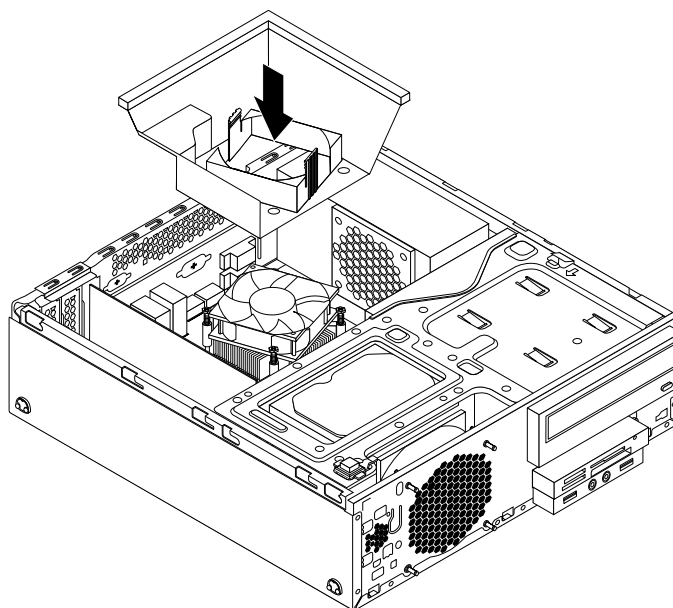


Figure 63. Installation du conduit de ventilation du dissipateur thermique

Etape suivante

- Pour installer un autre composant matériel, reportez-vous à la section appropriée.
- Pour terminer l'installation ou le remplacement, reportez-vous à la section « Fin du remplacement de composants » à la page 105.

Remplacement du microprocesseur

Attention :

N'ouvrez pas l'ordinateur et ne procédez à aucune réparation avant d'avoir lu et compris les informations de la section « Consignes de sécurité » à la page v.

La présente section explique comment remplacer le microprocesseur.

ATTENTION :



Le dissipateur thermique et le microprocesseur peuvent être très chauds. Mettez l'ordinateur hors tension et patientez trois à cinq minutes jusqu'au refroidissement de l'ordinateur avant de retirer le carter.

Pour remplacer le microprocesseur, procédez comme suit :

1. Retirez tous les supports des unités et mettez hors tension tous les périphériques connectés, ainsi que l'ordinateur. Débranchez ensuite tous les cordons d'alimentation des prises de courant, puis déconnectez tous les câbles reliés à l'ordinateur.
2. Retirez le carter de l'ordinateur. Voir « Retrait du carter de l'ordinateur » à la page 36.
3. Retirez le panneau frontal. Voir « Retrait et réinstallation du panneau frontal » à la page 37.
4. Appuyez sur la patte de retenue **1** dans la direction indiquée, puis faites simultanément pivoter le bloc de baies d'unité vers le haut.

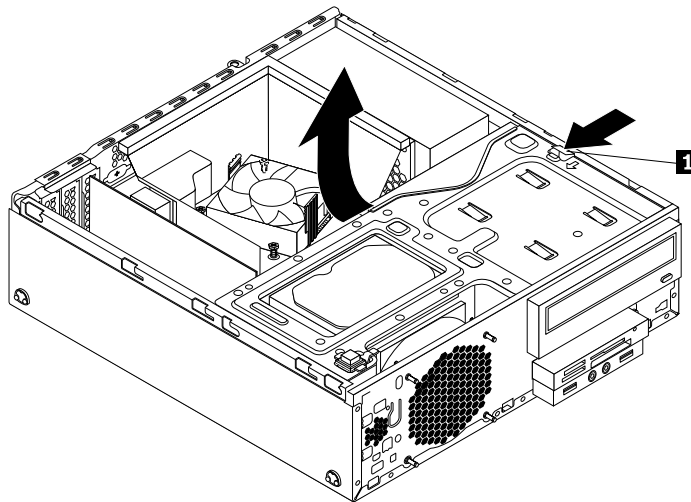


Figure 64. Pivotement de la baie d'unité vers le haut

5. Retirez le dissipateur thermique et le bloc de ventilation. Voir « Remplacement du dissipateur thermique et du bloc de ventilation » à la page 66.

Remarque : La pâte thermique située sous le dissipateur thermique et le bloc de ventilation ne doit entrer en contact avec aucun élément.

6. Prenez bien note du cheminement et du branchement des câbles. Puis, repérez la carte mère et débranchez tous les câbles qui y sont connectés. Voir « Localisation des composants sur la carte mère » à la page 14.
7. Soulevez la petite poignée **1** et ouvrez la fixation **2** pour accéder au microprocesseur **3**.

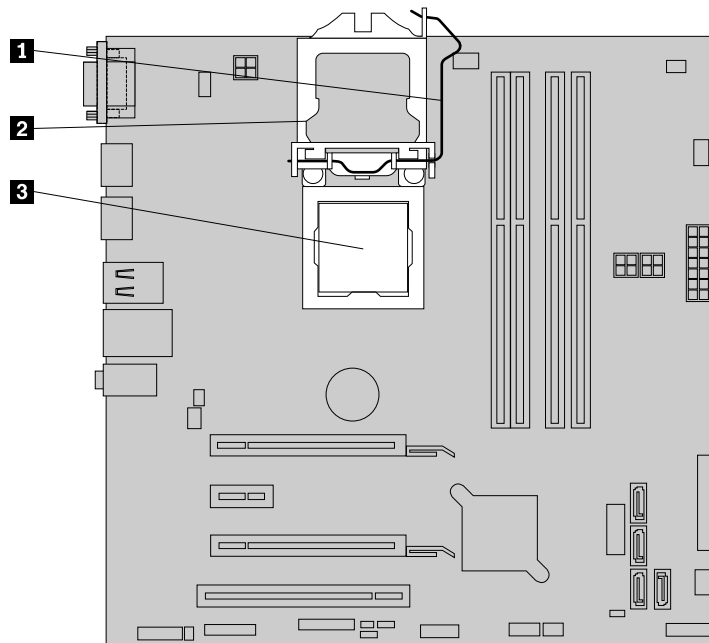


Figure 65. Accès au microprocesseur

8. Soulevez délicatement le microprocesseur à la verticale hors de son connecteur.

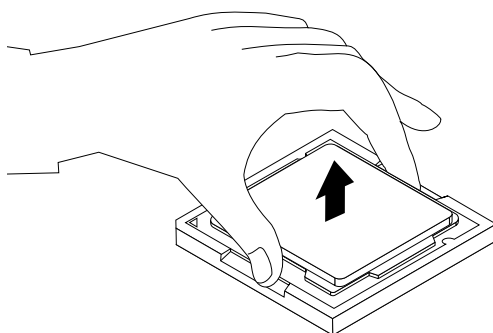


Figure 66. Retrait du microprocesseur

Remarques :

- L'apparence de votre microprocesseur et de son connecteur peut être différente de celle illustrée.
- Vous ne devez manipuler le microprocesseur que par ses bords. Ne touchez pas les contacts en or situés à la base du microprocesseur.
- Faites attention à ne rien faire tomber sur le connecteur du microprocesseur lorsqu'il est exposé. Les broches du connecteur doivent rester aussi propres que possible.

9. Assurez-vous que la petite poignée est soulevée et que le système de retenue du microprocesseur est entièrement ouvert.
10. Retirez la protection qui recouvre les contacts en or du nouveau microprocesseur.
11. Notez l'orientation du nouveau microprocesseur. Maintenez le nouveau microprocesseur par ses bords et alignez les encoches **1** avec les onglets **2** du connecteur du microprocesseur. Faites ensuite descendre délicatement le nouveau microprocesseur droit sur son connecteur.

Remarque : Le petit triangle **3** situé à l'un des coins du nouveau microprocesseur indique l'orientation du microprocesseur. Le nouveau microprocesseur est correctement orienté lorsque ce voyant est face à l'angle biseauté **4** du connecteur du microprocesseur.

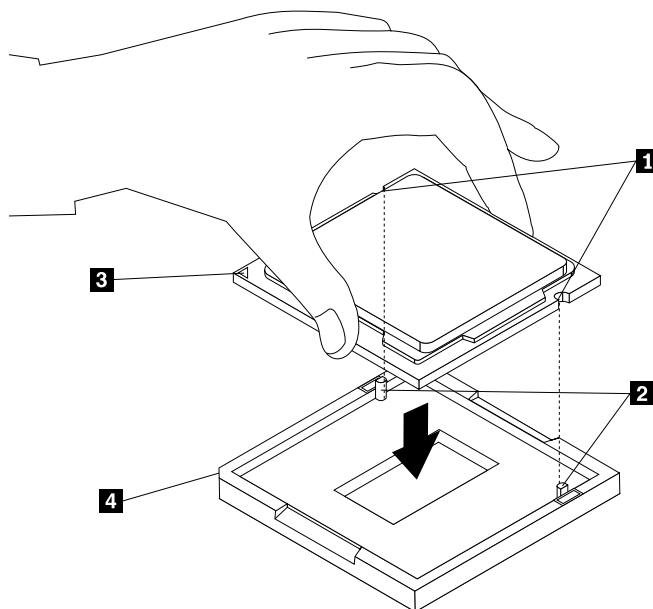


Figure 67. Installation du microprocesseur

12. Refermez le système de retenue du microprocesseur et verrouillez-le à l'aide la petite poignée pour que le microprocesseur soit bien enclenché dans son connecteur.
13. Réinstallez le dissipateur thermique et le bloc de ventilation. Voir « Remplacement du dissipateur thermique et du bloc de ventilation » à la page 66.
14. Raccordez tous les câbles qui ont été déconnectés de la carte principale. Voir « Localisation des composants sur la carte mère » à la page 14

Etape suivante

- Pour installer un autre composant matériel, reportez-vous à la section appropriée.
- Pour terminer le remplacement, voir « Fin du remplacement de composants » à la page 105.

Remplacement de l'interrupteur de détection de présence du carter

Attention :

N'ouvrez pas l'ordinateur et ne procédez à aucune réparation avant d'avoir lu et compris les informations de la section « Consignes de sécurité » à la page v.

Cette section présente les instructions à suivre pour remplacer l'interrupteur de détection de présence du carter (également appelé commutateur de détection d'intrusion).

Pour remplacer l'interrupteur de détection de présence, procédez comme suit :

1. Retirez tous les supports des unités et mettez hors tension tous les périphériques connectés, ainsi que l'ordinateur. Débranchez ensuite tous les cordons d'alimentation des prises de courant, puis déconnectez tous les câbles reliés à l'ordinateur.
2. Retirez le carter de l'ordinateur. Voir « Retrait du carter de l'ordinateur » à la page 36.
3. Retirez le panneau frontal. Voir « Retrait et réinstallation du panneau frontal » à la page 37.
4. Localisez l'interrupteur de détection de présence du carter. Voir « Localisation des composants » à la page 14.
5. Débranchez le câble de l'interrupteur de détection de présence de ses connecteurs sur la carte mère.
6. Appuyez sur l'attache métallique **1**, comme illustré, puis soulevez l'interrupteur de détection de présence afin de le retirer du boîtier.

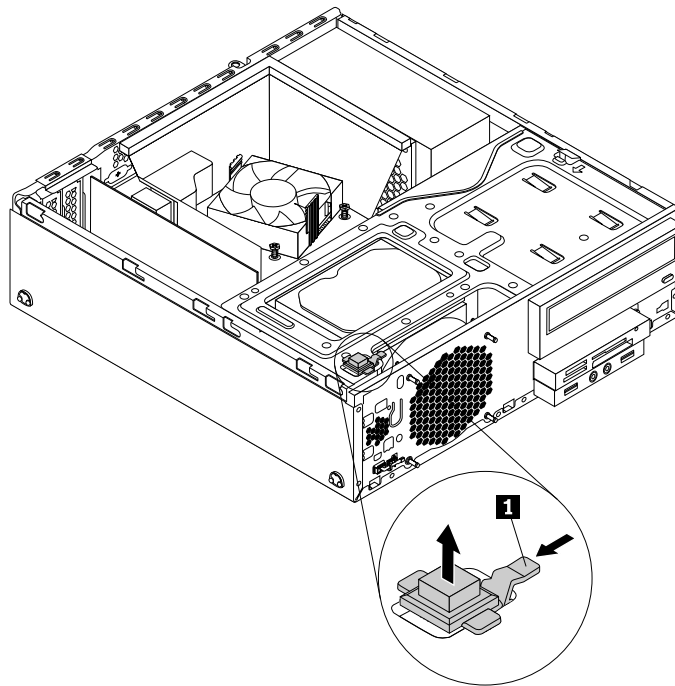


Figure 68. Retrait de l'interrupteur de détection de présence du carter

- Placez le nouvel interrupteur de détection de présence du carter dans l'orifice et appuyez jusqu'à ce qu'il s'enclenche en position.

Remarque : Notez l'orientation du nouvel interrupteur de présence du carter.

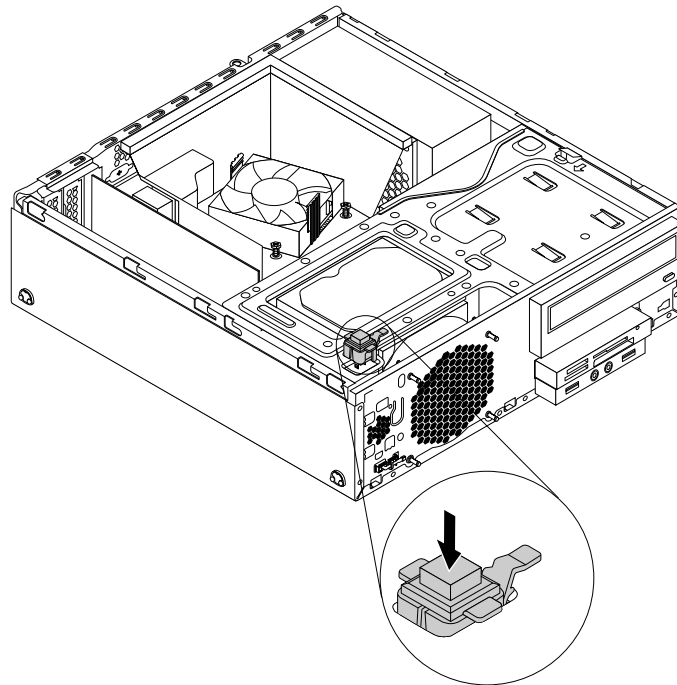


Figure 69. Installation de l'interrupteur de détection de présence du carter

- Branchez le câble du nouvel interrupteur de détection de présence du carter au connecteur correspondant sur la carte mère. Voir « Localisation des composants sur la carte mère » à la page 14.

Etape suivante

- Pour installer un autre composant matériel, reportez-vous à la section appropriée.
- Pour terminer l'installation ou le remplacement, reportez-vous à la section « Fin du remplacement de composants » à la page 105.

Remplacement de l'unité de disque dur principale

Attention :

N'ouvrez pas l'ordinateur et ne procédez à aucune réparation avant d'avoir lu et compris les informations de la section « Consignes de sécurité » à la page v.

La présente section explique comment remplacer l'unité de disque dur principale.

Pour remplacer l'unité de disque dur principale, procédez comme suit :

- Retirez tous les supports des unités et mettez hors tension tous les périphériques connectés, ainsi que l'ordinateur. Débranchez ensuite tous les cordons d'alimentation des prises de courant, puis déconnectez tous les câbles reliés à l'ordinateur.
- Retirez le carter de l'ordinateur. Voir « Retrait du carter de l'ordinateur » à la page 36.
- Retirez le panneau frontal. Voir « Retrait et réinstallation du panneau frontal » à la page 37.

4. Appuyez sur la patte de retenue **1** dans la direction indiquée, puis faites simultanément pivoter le bloc de baies d'unité vers le haut.

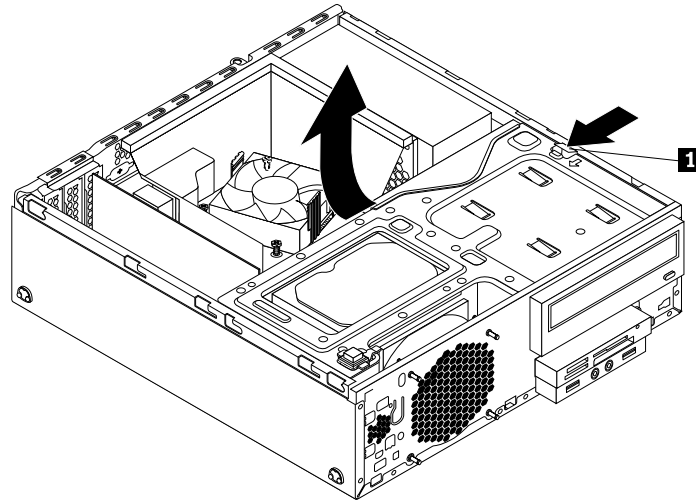


Figure 70. Pivotement de la baie d'unité vers le haut

5. Repérez l'unité de disque dur principale. Voir « Localisation des unités internes » à la page 17.
6. Débranchez le cordon d'interface et le cordon d'alimentation de l'unité de disque dur principale.
7. Tirez sur la poignée bleue pour faire glisser l'unité de disque dur principale hors de la baie d'unité.

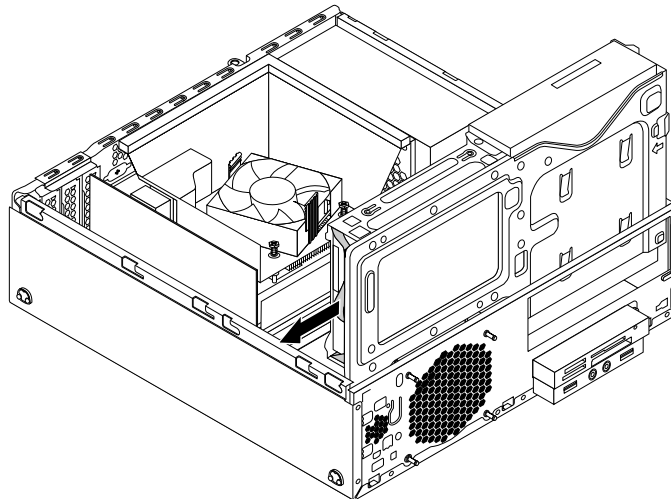


Figure 71. Retrait de l'unité de disque dur principale

8. Faites courber les côtés du support de retenue bleu de façon à dégager l'unité de disque dur principale de son support.

9. Pour installer une nouvelle unité de disque dur dans le système de retenue bleu, faites courber ce dernier et alignez les broches **1**, **2**, **3** et **4** du système de retenue sur les trous correspondants de l'unité de disque dur. Ne touchez pas à la carte à circuits **5** située au bas de l'unité de disque dur.

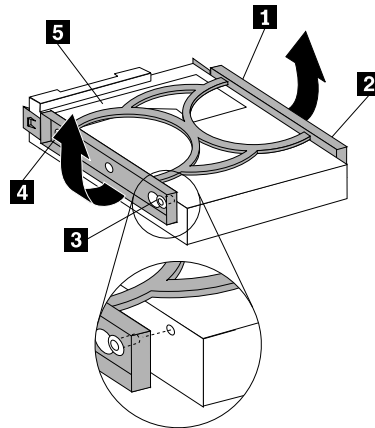


Figure 72. Installation de l'unité de disque dur dans le système de retenue

10. Faites glisser la nouvelle unité de disque dur principale avec son support dans la baie d'unité de disque dur principale jusqu'à ce qu'elle s'enclenche.

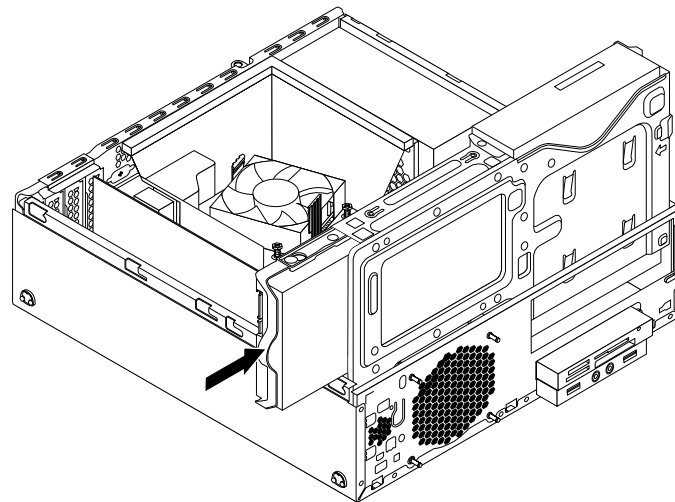


Figure 73. Installation de l'unité de disque dur principale

11. Branchez les câbles d'interface et d'alimentation sur la nouvelle unité de disque dur principale.

Etape suivante

- Pour installer un autre composant matériel, reportez-vous à la section appropriée.
- Pour terminer l'installation ou le remplacement, reportez-vous à la section « Fin du remplacement de composants » à la page 105.

Installation ou remplacement de l'unité de disque dur secondaire

Cette section fournit des instructions relatives à l'installation ou au remplacement d'une unité de disque dur secondaire.

Remarque : L'unité de disque dur secondaire est disponible sur certains modèles uniquement.

Installation de l'unité de disque dur secondaire

Attention :

N'ouvrez pas l'ordinateur et ne procédez à aucune réparation avant d'avoir lu et compris les informations de la section « Consignes de sécurité » à la page v.

Pour installer l'unité de disque dur secondaire, procédez comme suit :

1. Retirez tous les supports des unités et mettez hors tension tous les périphériques connectés, ainsi que l'ordinateur. Débranchez ensuite tous les cordons d'alimentation des prises de courant, puis déconnectez tous les câbles reliés à l'ordinateur.
2. Retirez le carter de l'ordinateur. Voir « Retrait du carter de l'ordinateur » à la page 36.
3. Retirez le panneau frontal. Voir « Retrait et réinstallation du panneau frontal » à la page 37.
4. Appuyez sur la patte de retenue **1** dans la direction indiquée, puis faites simultanément pivoter le bloc de baies d'unité vers le haut.

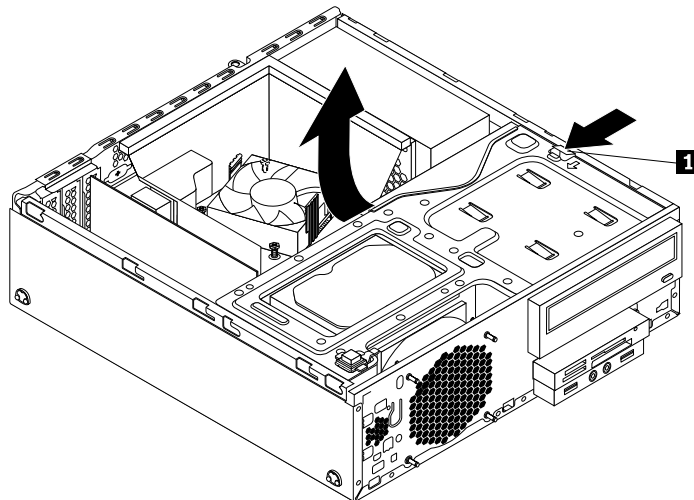


Figure 74. Pivotement de la baie d'unité vers le haut

5. Comme indiqué, retirez le serre-câble situé sur la partie inférieure de la baie d'unité de disque dur principale.

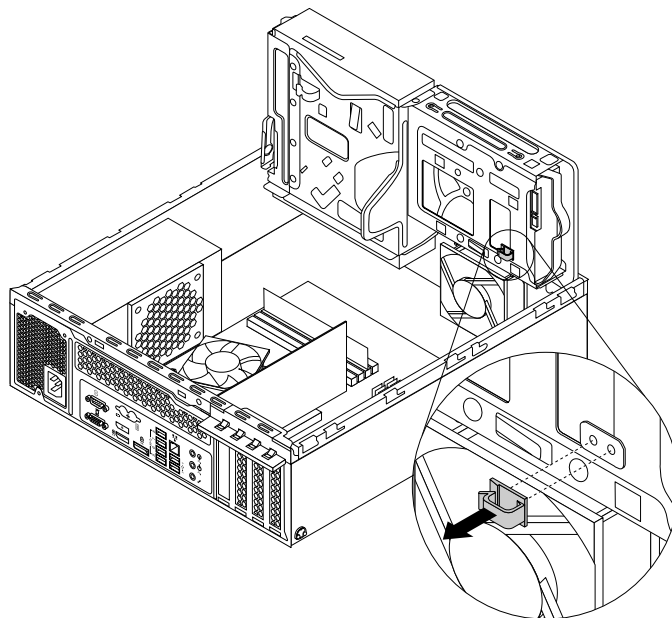


Figure 75. Retrait du serre-câble

6. Comme illustré, alignez les quatre orifices du support de l'unité de disque dur secondaire avec les quatre taquets situés sur la partie inférieure de la baie d'unité de disque dur principale. Positionnez ensuite le support sur la partie inférieure de la baie d'unité de disque dur principale de telle sorte que les taquets de la baie s'insèrent dans les orifices du support.

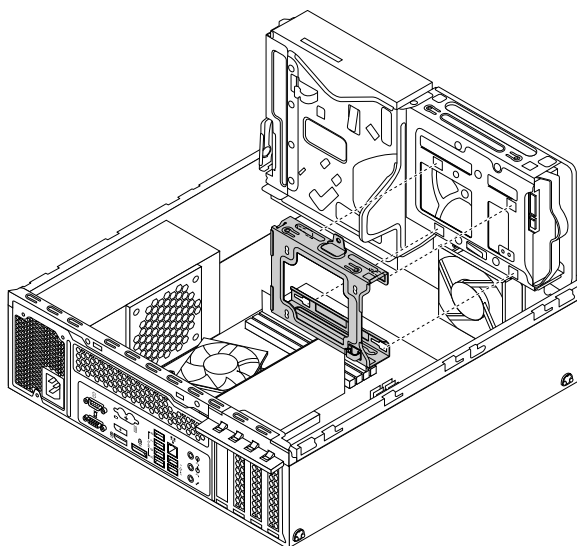


Figure 76. Positionnement du support sur la partie inférieure de la baie d'unité de disque dur principale

7. Faites glisser le support de l'unité de disque dur secondaire vers la gauche du boîtier jusqu'à ce qu'il s'enclenche et que l'orifice de la vis **1** sur le support soit aligné avec celui situé dans la baie **2**.

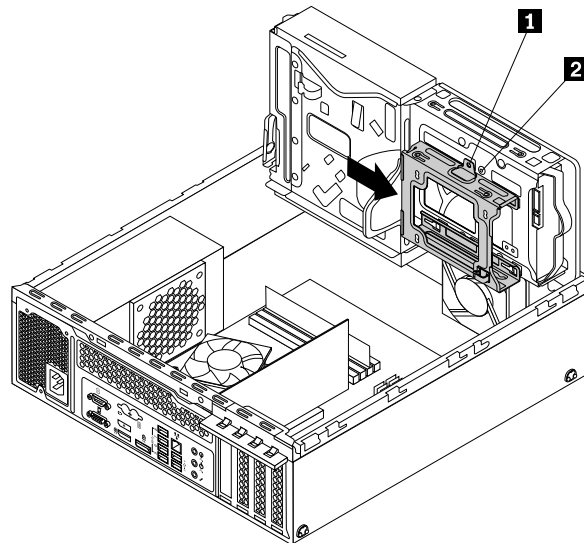


Figure 77. Installation du support de l'unité de disque dur secondaire

8. Fixez le support de l'unité de disque dur secondaire au boîtier à l'aide de la vis.

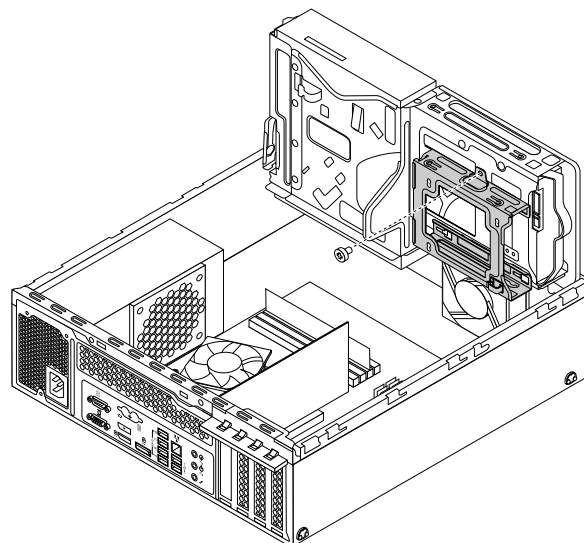


Figure 78. Installation de la vis de fixation du support de l'unité de disque dur secondaire

9. Faites courber les côtés du support de retenue bleu de façon à dégager l'unité de disque dur principale de son support.

10. Pour installer une nouvelle unité de disque dur dans le système de retenue bleu, faites courber ce dernier et alignez les broches **1**, **2**, **3** et **4** du système de retenue sur les trous correspondants de l'unité de disque dur. Ne touchez pas à la carte à circuits **5** située au bas de l'unité de disque dur.

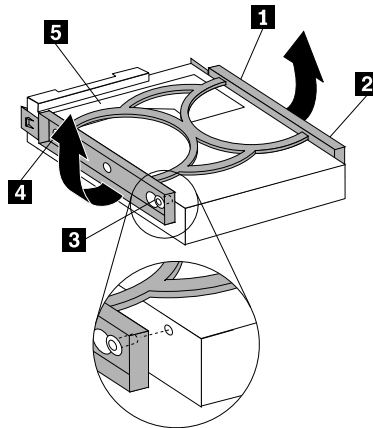


Figure 79. Installation de l'unité de disque dur dans le système de retenue

11. Faites glisser la nouvelle unité de disque dur secondaire dans le support jusqu'à ce qu'elle s'enclenche.

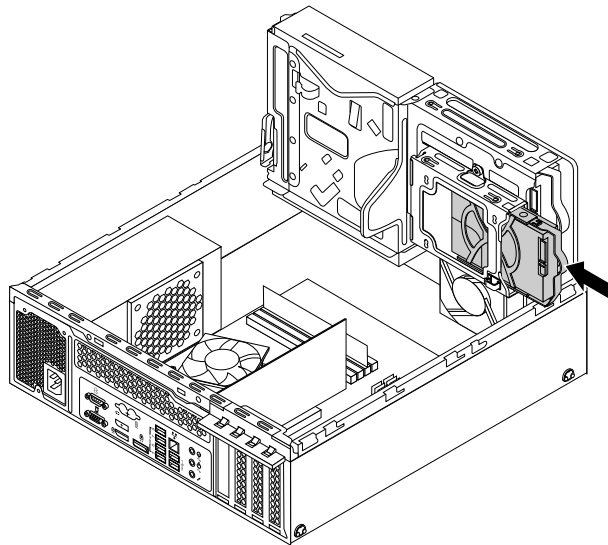


Figure 80. Installation de l'unité de disque dur secondaire

12. Branchez les câbles d'interface et d'alimentation sur la nouvelle unité de disque dur secondaire.

Etape suivante

- Pour installer un autre composant matériel, reportez-vous à la section appropriée.
- Pour terminer l'installation ou le remplacement, reportez-vous à la section « Fin du remplacement de composants » à la page 105.

Remplacement de l'unité de disque dur secondaire

Attention :

N'ouvrez pas l'ordinateur et ne procédez à aucune réparation avant d'avoir lu et compris les informations de la section « Consignes de sécurité » à la page v.

Vous trouverez dans la présente section les instructions nécessaires au remplacement de l'unité de disque dur secondaire.

Pour remplacer l'unité de disque dur secondaire, procédez comme suit :

1. Retirez tous les supports des unités et mettez hors tension tous les périphériques connectés, ainsi que l'ordinateur. Débranchez ensuite tous les cordons d'alimentation des prises de courant, puis déconnectez tous les câbles reliés à l'ordinateur.
2. Retirez le carter de l'ordinateur. Voir « Retrait du carter de l'ordinateur » à la page 36.
3. Retirez le panneau frontal. Voir « Retrait et réinstallation du panneau frontal » à la page 37.
4. Appuyez sur la patte de retenue **1** dans la direction indiquée, puis faites simultanément pivoter le bloc de baies d'unité vers le haut.

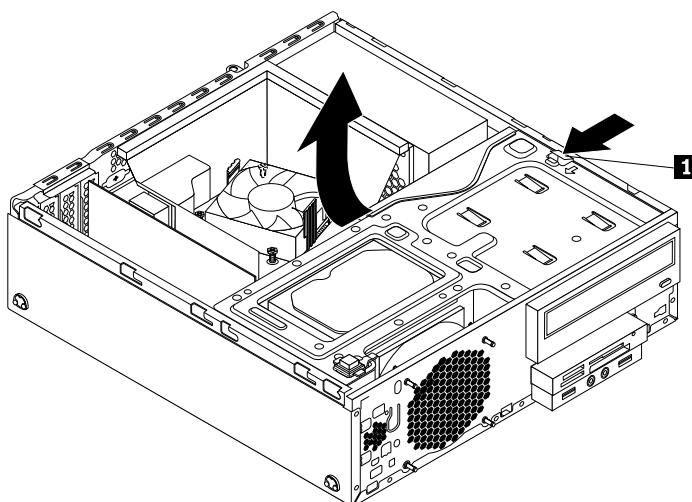


Figure 81. Pivotement de la baie d'unité vers le haut

5. Repérez la baie d'unité de disque dur secondaire. Voir « Localisation des unités internes » à la page 17.
6. Débranchez le câble d'interface et le cordon d'alimentation des unités de disque dur principale et secondaire.

7. Tirez sur la poignée bleue pour faire glisser l'unité de disque dur secondaire hors de son support.

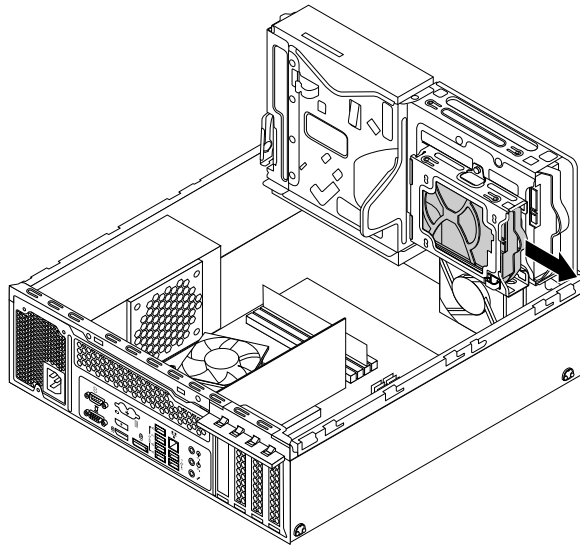


Figure 82. Retrait de l'unité de disque dur secondaire

8. Pour installer une nouvelle unité de disque dur dans le système de retenue bleu, faites courber ce dernier et alignez les broches **1**, **2**, **3** et **4** du système de retenue sur les trous correspondants de l'unité de disque dur. Ne touchez pas à la carte à circuits **5** située au bas de l'unité de disque dur.

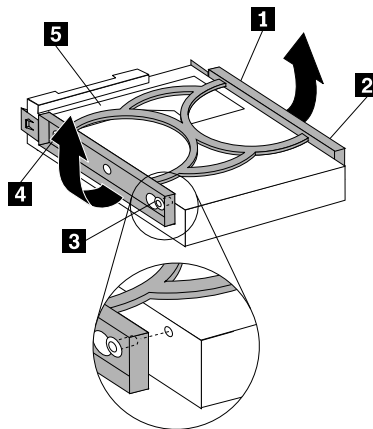


Figure 83. Installation de l'unité de disque dur dans le système de retenue

9. Faites glisser la nouvelle unité de disque dur secondaire dans le support jusqu'à ce qu'elle s'enclenche.

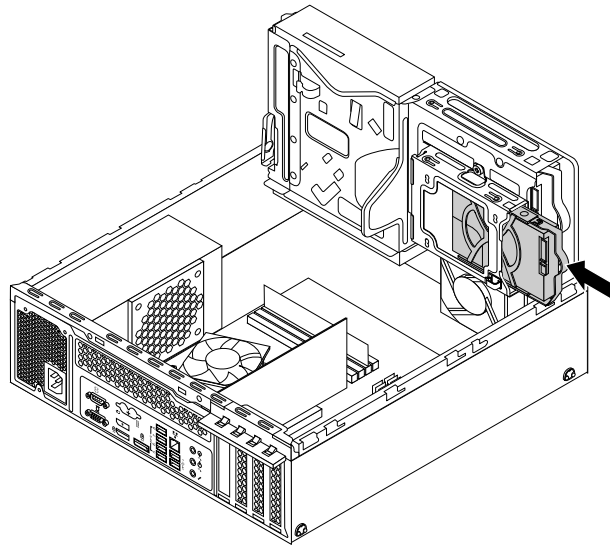


Figure 84. Installation de l'unité de disque dur secondaire

10. Branchez le câble d'interface et le cordon d'alimentation sur les unités de disque dur principale et secondaire.

Etape suivante

- Pour installer un autre composant matériel, reportez-vous à la section appropriée.
- Pour terminer l'installation ou le remplacement, reportez-vous à la section « Fin du remplacement de composants » à la page 105.

Installation de l'unité SSD

Attention :

N'ouvrez pas l'ordinateur et ne procédez à aucune réparation avant d'avoir lu et compris les informations de la section « Consignes de sécurité » à la page v.

Cette section fournit des instructions relatives à l'installation de l'unité SSD 2,5 pouces.

Pour installer l'unité SSD, procédez comme suit :

1. Placez l'unité SSD dans l'adaptateur. Serrez ensuite les quatre vis de fixation de l'unité SSD sur l'adaptateur.

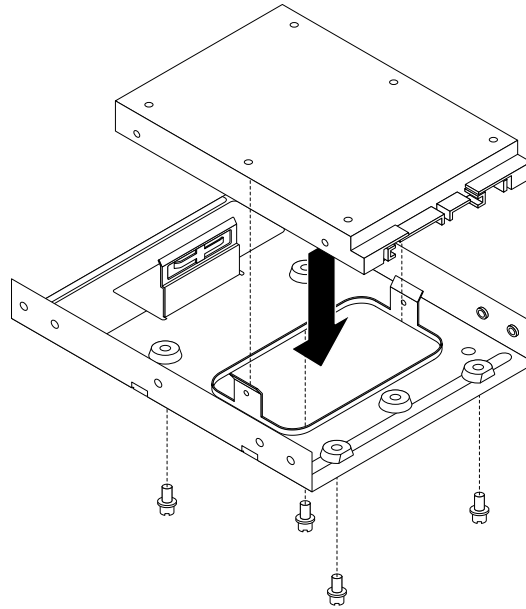


Figure 85. Installation de l'unité SSD dans l'adaptateur

2. Pour installer l'adaptateur contenant l'unité SSD dans le support de retenue bleu, courbez le support et alignez les broches **1**, **2**, **3** et **4** du support sur les orifices correspondants de l'adaptateur. Ne touchez pas à la carte à circuits imprimés **5** située en bas de l'unité SSD.

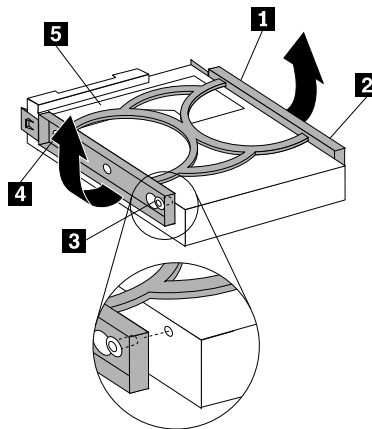


Figure 86. Installation de l'adaptateur contenant l'unité SSD dans le support de retenue

3. Installez le bloc SSD dans la baie d'unité de disque dur. Voir « Remplacement de l'unité de disque dur principale » à la page 73.

Etape suivante

- Pour installer un autre composant matériel, reportez-vous à la section appropriée.
- Pour terminer l'installation ou le remplacement, reportez-vous à la section « Fin du remplacement de composants » à la page 105.

Remplacement du bloc de ventilation avant

Attention :

N'ouvrez pas l'ordinateur et ne procédez à aucune réparation avant d'avoir lu et compris les informations de la section « Consignes de sécurité » à la page v.

Cette section fournit les instructions relatives au remplacement du bloc de ventilation avant.

Pour remplacer le bloc de ventilation avant, procédez comme suit :

1. Retirez tous les supports des unités et mettez hors tension tous les périphériques connectés, ainsi que l'ordinateur. Débranchez ensuite tous les cordons d'alimentation des prises de courant, puis déconnectez tous les câbles reliés à l'ordinateur.
2. Retirez le carter de l'ordinateur. Voir « Retrait du carter de l'ordinateur » à la page 36.
3. Retirez le panneau frontal. Voir « Retrait et réinstallation du panneau frontal » à la page 37.
4. Appuyez sur la patte de retenue **1** dans la direction indiquée, puis faites simultanément pivoter le bloc de baies d'unité vers le haut.

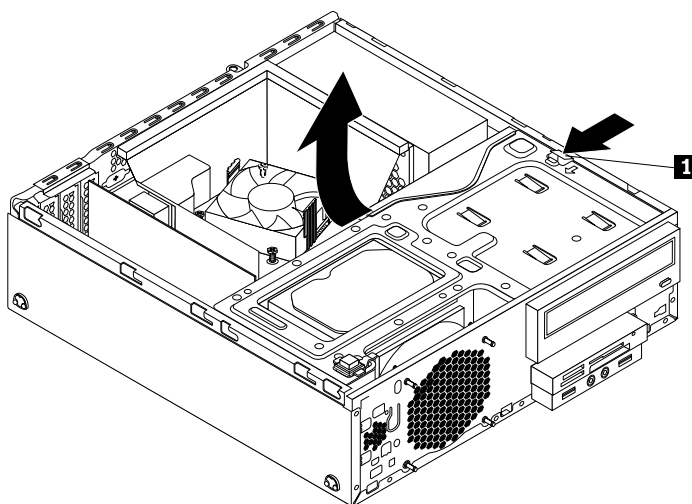


Figure 87. Pivotement de la baie d'unité vers le haut

5. Débranchez le câble du bloc de ventilation avant de son connecteur sur la carte mère.

Remarque : Pour accéder plus facilement au connecteur du bloc de ventilation système sur la carte mère, il peut être nécessaire de retirer la conduite de ventilation du dissipateur thermique. Voir « Remplacement du dissipateur thermique et du bloc de ventilation » à la page 66.

6. Le bloc de ventilation avant est fixé au boîtier à l'aide de quatre supports en caoutchouc. Pour retirer le bloc de ventilation avant, cassez ou coupez les supports en caoutchouc, puis tirez doucement le bloc hors du boîtier.

Remarque : Le nouveau bloc de ventilation avant est équipé de quatre nouveaux supports en caoutchouc.

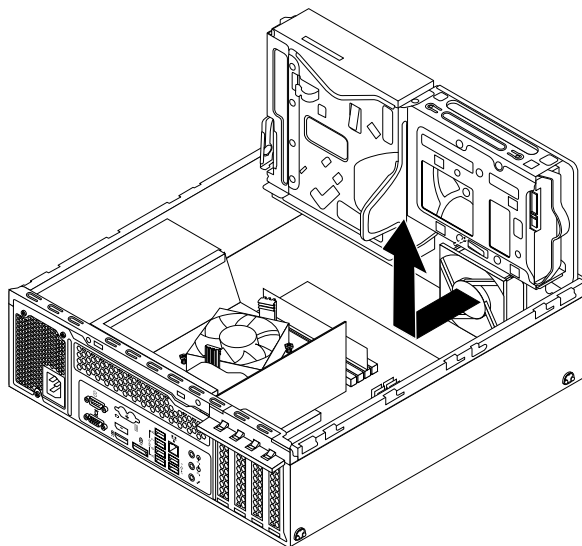


Figure 88. Retrait du bloc de ventilation avant

7. Installez le nouveau bloc de ventilation avant en alignant les quatre nouveaux supports en caoutchouc du bloc de ventilation avant avec les trous correspondants sur le boîtier, puis enfoncez les supports dans les trous. Tirez sur les extrémités des supports en caoutchouc depuis le côté externe du panneau frontal jusqu'à ce que tous les supports soient correctement encastrés dans les trous et fixez le bloc de ventilation avant.

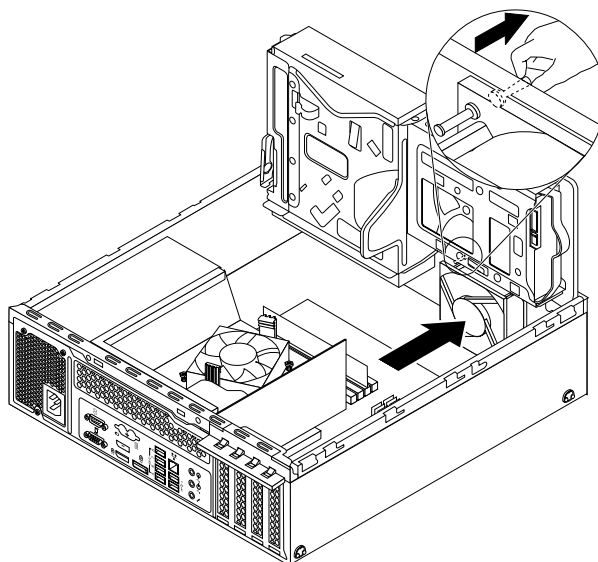


Figure 89. Installation du bloc de ventilation avant

8. Branchez le câble du nouveau bloc de ventilation avant au connecteur d'alimentation du ventilateur sur la carte mère. Voir « Localisation des composants sur la carte mère » à la page 14.

Etape suivante

- Pour installer un autre composant matériel, reportez-vous à la section appropriée.
- Pour terminer l'installation ou le remplacement, reportez-vous à la section « Fin du remplacement de composants » à la page 105.

Remplacement du bloc avant de connecteurs audio et de ports USB

Attention :

N'ouvrez pas l'ordinateur et ne procédez à aucune réparation avant d'avoir lu et compris les informations de la section « Consignes de sécurité » à la page v.

La présente section fournit les instructions relatives au remplacement du bloc avant de connecteurs audio et de ports USB.

Pour remplacer le bloc avant de connecteurs audio et de ports USB, procédez comme suit :

1. Retirez tous les supports des unités et mettez hors tension tous les périphériques connectés, ainsi que l'ordinateur. Débranchez ensuite tous les cordons d'alimentation des prises de courant, puis déconnectez tous les câbles reliés à l'ordinateur.
2. Retirez le carter de l'ordinateur. Voir « Retrait du carter de l'ordinateur » à la page 36.
3. Retirez le panneau frontal. Voir « Retrait et réinstallation du panneau frontal » à la page 37.
4. Localisez le bloc audio/USB avant. Voir « Localisation des composants » à la page 14.
5. Appuyez sur la patte de retenue **1** dans la direction indiquée, puis faites simultanément pivoter le bloc de baies d'unité vers le haut.

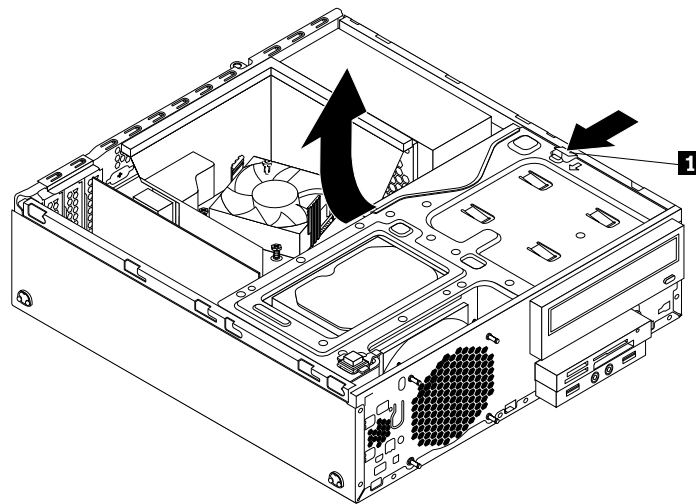


Figure 90. Pivotement de la baie d'unité vers le haut

6. Déconnectez les câbles du bloc avant de connecteurs audio et de ports USB de la carte mère.

7. Retirez la vis de fixation du bloc avant de connecteurs audio et de ports USB. Ensuite, retirez le bloc audio/USB frontal du boîtier.

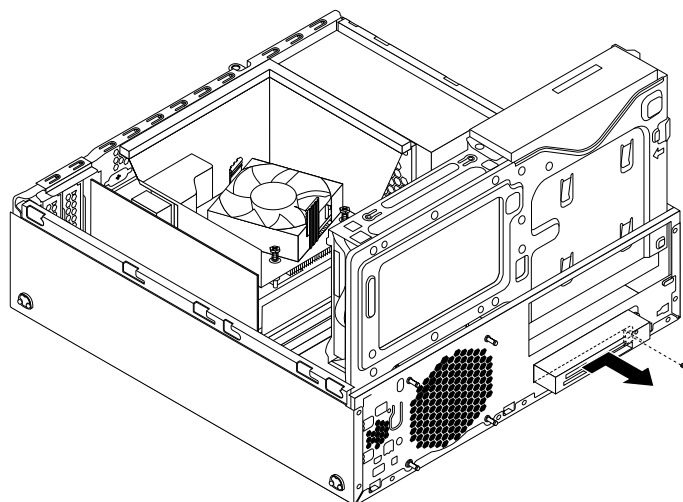


Figure 91. Retrait du bloc avant de connecteurs audio et de ports USB

8. Installez le nouveau bloc audio/USB avant dans le boîtier et enclenchez-le. Puis, faites glisser le nouveau bloc audio/USB avant vers la gauche pour aligner le trou de la vis du support en métal du bloc audio/USB avant sur celui du boîtier.

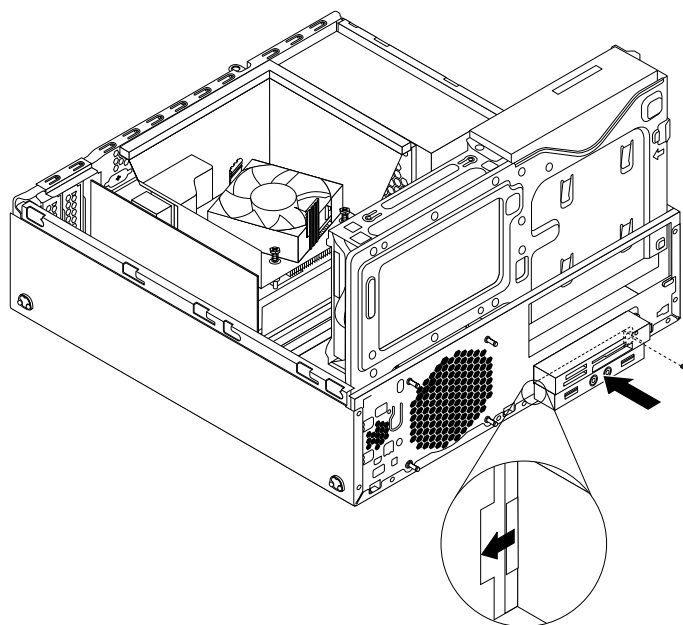


Figure 92. Installation du panneau audio et USB frontal

9. Branchez les câbles du nouveau bloc audio/USB avant au connecteur audio avant et au connecteur USB avant 1 sur la carte mère. Voir « Localisation des composants sur la carte mère » à la page 14.

Etape suivante

- Pour installer un autre composant matériel, reportez-vous à la section appropriée.

- Pour terminer l'installation ou le remplacement, reportez-vous à la section « Fin du remplacement de composants » à la page 105.

Remplacement du haut-parleur interne

Attention :

N'ouvrez pas l'ordinateur et ne procédez à aucune réparation avant d'avoir lu et compris les informations de la section « Consignes de sécurité » à la page v.

La présente section fournit les instructions de remplacement du haut-parleur interne.

Remarque : Le haut-parleur interne est disponible sur certains modèles uniquement.

Pour remplacer le haut-parleur interne, procédez comme suit :

1. Retirez tous les supports des unités et mettez hors tension tous les périphériques connectés, ainsi que l'ordinateur. Débranchez ensuite tous les cordons d'alimentation des prises de courant, puis déconnectez tous les câbles reliés à l'ordinateur.
2. Retirez le carter de l'ordinateur. Voir « Retrait du carter de l'ordinateur » à la page 36.
3. Retirez le panneau frontal. Voir « Retrait et réinstallation du panneau frontal » à la page 37.
4. Appuyez sur la patte de retenue **1** dans la direction indiquée, puis faites simultanément pivoter le bloc de baies d'unité vers le haut.

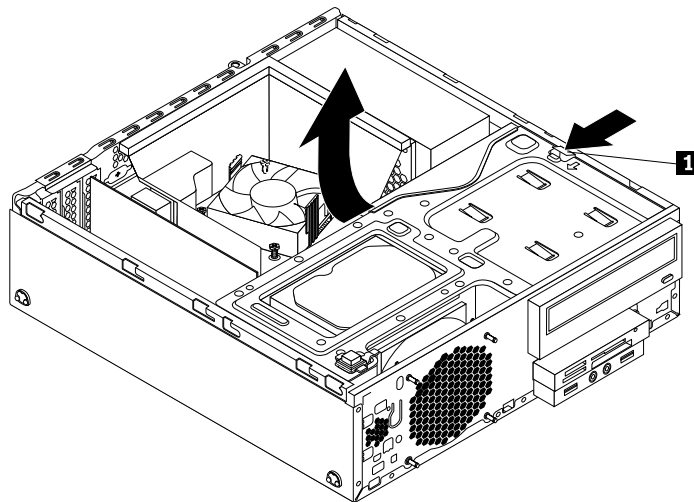


Figure 93. Pivotement de la baie d'unité vers le haut

5. Débranchez le câble du haut-parleur interne de son connecteur sur la carte mère.

- Appuyez sur le loquet **1** situé sur la face interne du panneau frontal et faites glisser le haut-parleur interne vers le bloc de ventilation avant pour l'extraire.

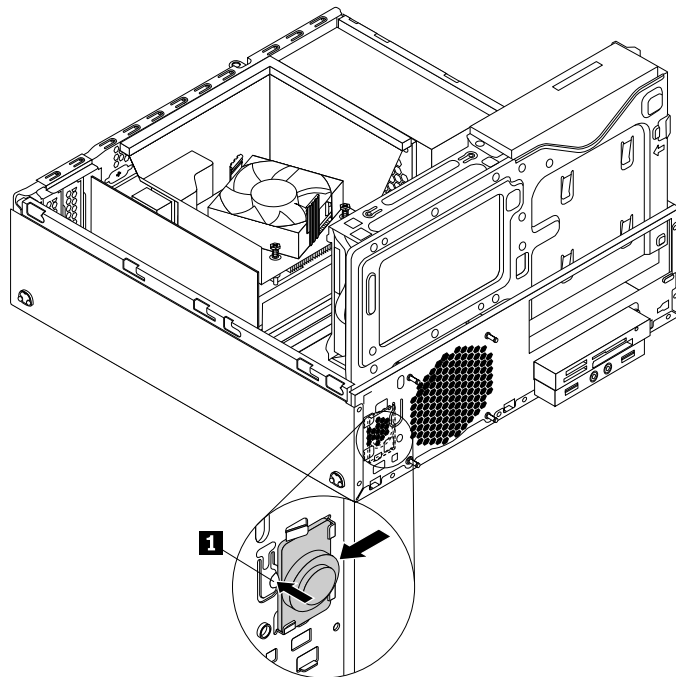


Figure 94. Retrait du haut-parleur interne

- Alignez le nouveau haut-parleur interne avec les quatre attaches métalliques **1** situées sur la face interne du panneau frontal, puis faites glisser le haut-parleur interne vers la gauche du boîtier jusqu'à ce qu'il s'enclenche.

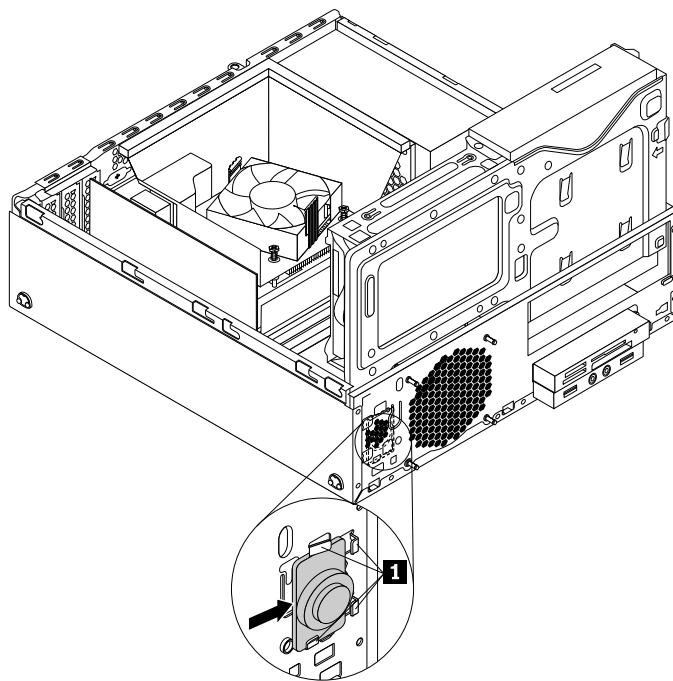


Figure 95. Installation du haut-parleur interne

- Raccordez le câble du nouveau haut-parleur interne au connecteur correspondant sur la carte mère. Voir « Localisation des composants sur la carte mère » à la page 14.

Etape suivante

- Pour installer un autre composant matériel, reportez-vous à la section appropriée.
- Pour terminer l'installation ou le remplacement, reportez-vous à la section « Fin du remplacement de composants » à la page 105.

Remplacement du capteur thermique

Attention :

N'ouvrez pas l'ordinateur et ne procédez à aucune réparation avant d'avoir lu et compris les informations de la section « Consignes de sécurité » à la page v.

Cette section fournit des instructions relatives au remplacement du capteur thermique.

Pour remplacer le capteur thermique, procédez comme suit :

- Retirez tous les supports des unités et mettez hors tension tous les périphériques connectés, ainsi que l'ordinateur. Débranchez ensuite tous les cordons d'alimentation des prises de courant, puis déconnectez tous les câbles reliés à l'ordinateur.
- Retirez le carter de l'ordinateur. Voir « Retrait du carter de l'ordinateur » à la page 36.
- Retirez le panneau frontal. Voir « Retrait et réinstallation du panneau frontal » à la page 37.
- Localisez le capteur thermique. Voir « Localisation des composants » à la page 14.

5. Appuyez sur la patte de retenue **1** dans la direction indiquée, puis faites simultanément pivoter le bloc de baies d'unité vers le haut.

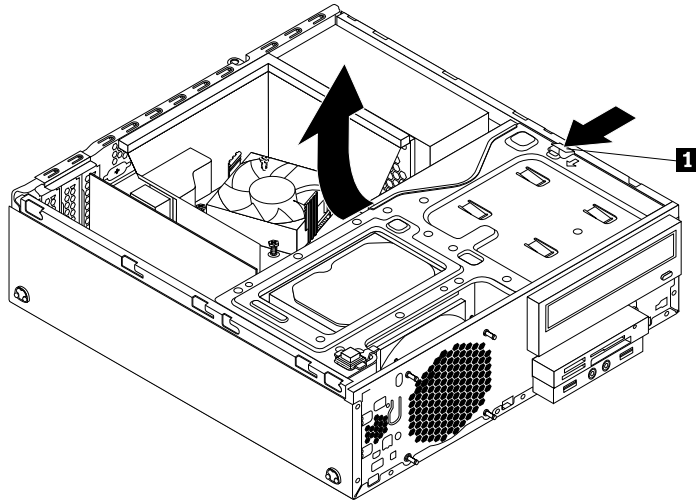


Figure 96. Pivotement de la baie d'unité vers le haut

6. Débranchez le câble du capteur thermique du connecteur de la carte mère.

7. Sur la face interne du panneau frontal, appuyez sur l'attache gauche **1** qui fixe le support en plastique du capteur thermique, comme illustré, et poussez l'attache vers l'extérieur pour la libérer. Dégagez du boîtier le support en plastique qui maintient le capteur thermique.

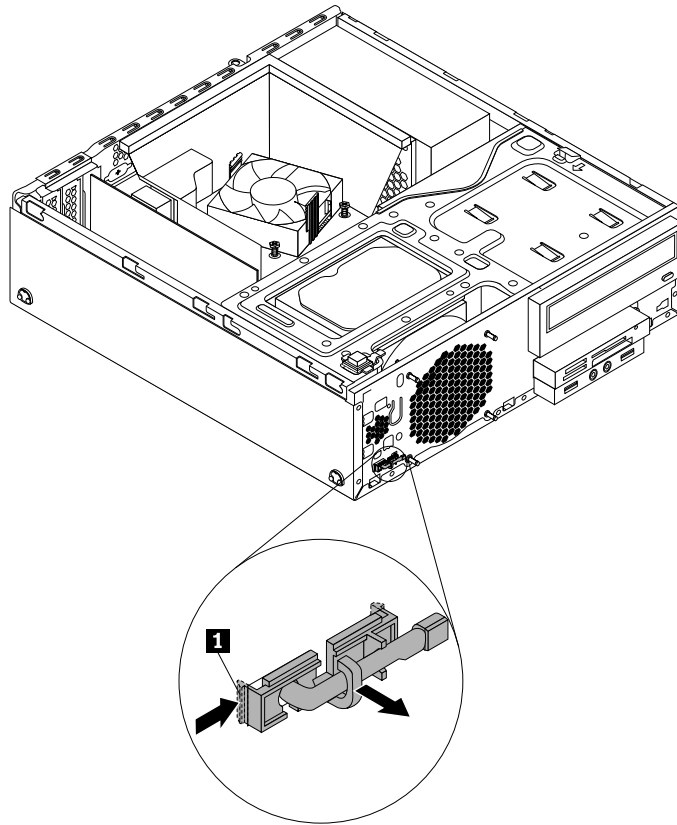


Figure 97. Retrait du capteur thermique

8. Retirez entièrement le capteur thermique du boîtier.

9. Insérez le connecteur et le câble du nouveau capteur thermique dans l'orifice **1** du boîtier. Alignez les deux taquets du support en plastique qui maintient le capteur thermique sur les orifices **1** et **2** du boîtier, puis enfoncez le support en plastique jusqu'à ce qu'il s'enclenche.

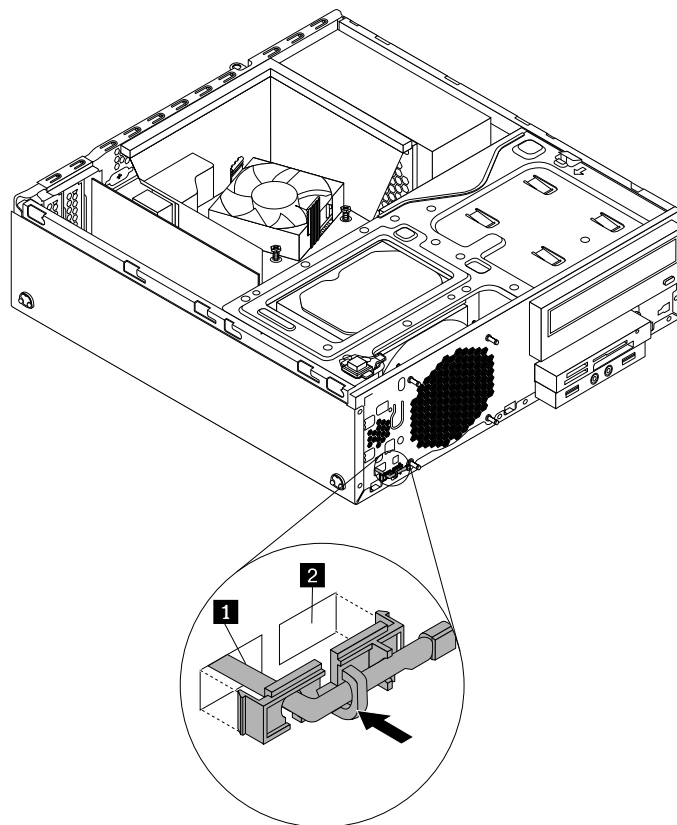


Figure 98. Installation du capteur thermique

10. Branchez le câble du nouveau capteur thermique au connecteur du capteur thermique sur la carte mère. Voir « Localisation des composants sur la carte mère » à la page 14.

Etape suivante

- Pour installer un autre composant matériel, reportez-vous à la section appropriée.
- Pour terminer l'installation ou le remplacement, reportez-vous à la section « Fin du remplacement de composants » à la page 105.

Remplacement des unités Wi-Fi

Attention :

N'ouvrez pas l'ordinateur et ne procédez à aucune réparation avant d'avoir lu et compris les informations de la section « Consignes de sécurité » à la page v.

Cette section fournit des instructions pour remplacer les unités Wi-Fi. Les unités Wi-Fi comprennent une carte d'interface Wi-Fi, un module de carte Wi-Fi et un câble d'antenne Wi-Fi arrière.

Le remplacement des unités Wi-Fi implique les opérations suivantes :

- « Retrait de la carte d'interface Wi-Fi » à la page 94
- « Retrait du module de carte Wi-Fi » à la page 95

- « Installation des unités Wi-Fi » à la page 96

Retrait de la carte d'interface Wi-Fi

Pour retirer la carte d'interface Wi-Fi, procédez comme suit :

1. Retirez tous les supports des unités et mettez hors tension tous les périphériques connectés, ainsi que l'ordinateur. Débranchez ensuite tous les cordons d'alimentation des prises de courant, puis déconnectez tous les câbles reliés à l'ordinateur.
2. Retirez le carter de l'ordinateur. Voir « Retrait du carter de l'ordinateur » à la page 36.
3. Si votre ordinateur est équipé d'un module de carte Wi-Fi qui prend en charge la fonction Bluetooth, débranchez le câble Bluetooth de la carte d'interface Wi-Fi.

Remarque : Le câble Bluetooth raccorde le connecteur Bluetooth de la carte d'interface Wi-Fi au connecteur USB avant de la carte mère.

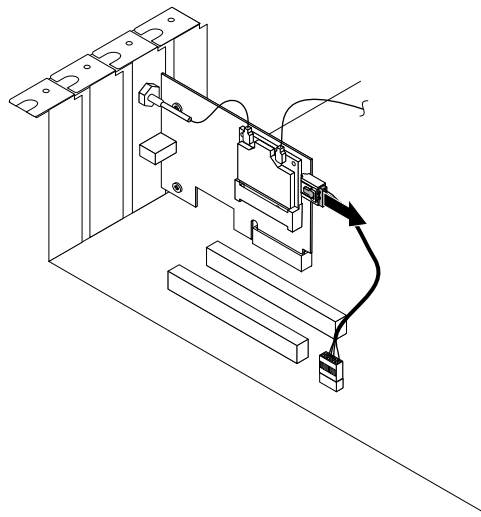


Figure 99. Débrancher le câble Bluetooth

4. Tenez la carte d'interface Wi-Fi et débranchez les câbles d'antenne Wi-Fi avant et arrière du module de carte Wi-Fi.

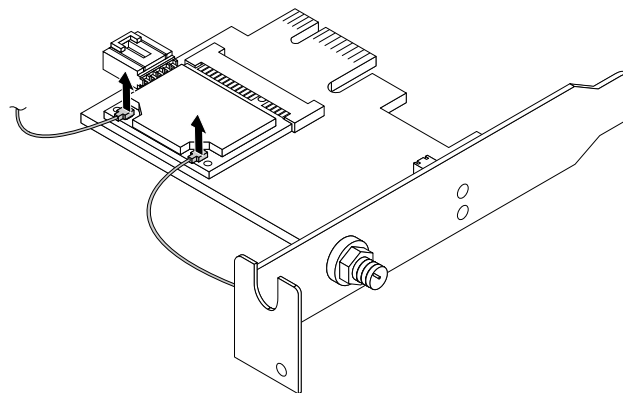


Figure 100. Retrait des câbles d'antennes Wi-Fi

5. Libérez le crochet de retenue de la carte PCI. Saisissez la carte d'interface Wi-Fi et tirez doucement dessus pour la dégager de son logement.

Remarque : La carte est fermement fixée dans son logement. Si nécessaire, déplacez petit à petit chaque côté de la carte en alternance jusqu'à ce que la carte puisse être retirée.

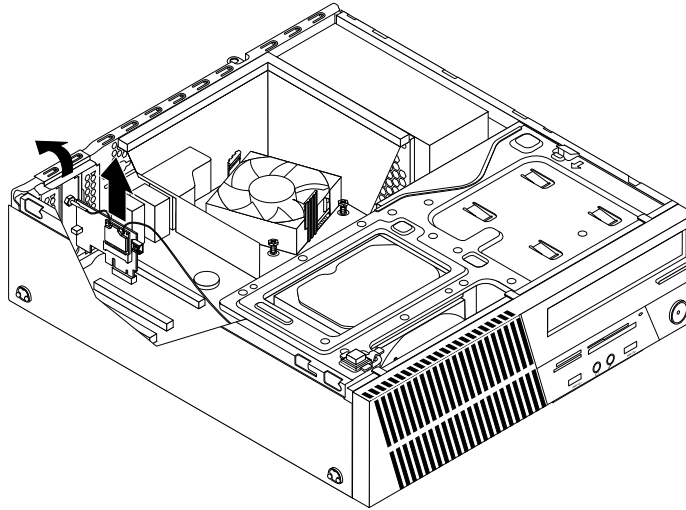


Figure 101. Retrait de la carte d'interface Wi-Fi

Retrait du module de carte Wi-Fi

Pour retirer le module de carte Wi-Fi, procédez comme suit :

1. Retirez la carte d'interface Wi-Fi. Voir « Retrait de la carte d'interface Wi-Fi » à la page 94.
2. Retirez les deux vis de fixation du module de carte Wi-Fi.

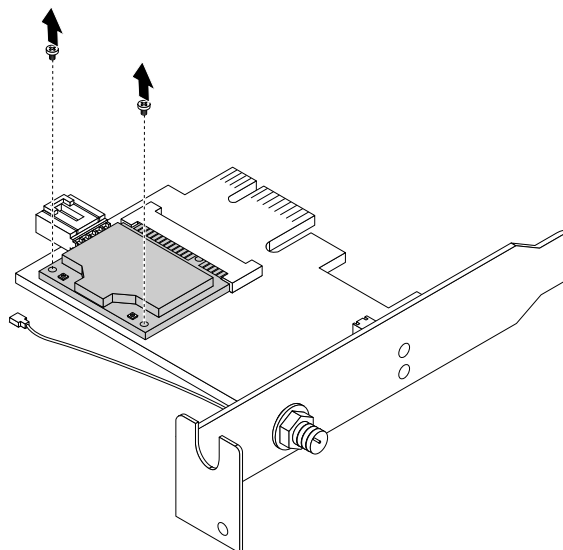


Figure 102. Retrait des vis de fixation du module de carte Wi-Fi

3. Tirez le module de carte Wi-Fi pour l'extraire du logement Mini PCI Express.

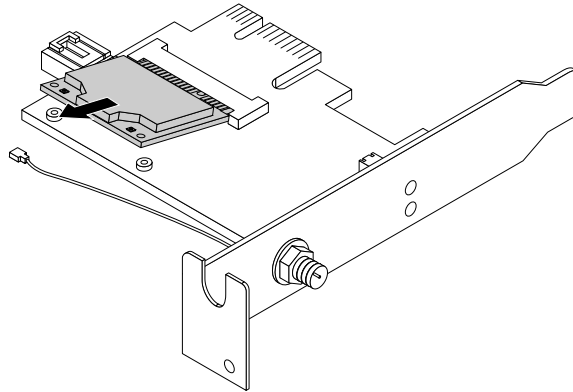


Figure 103. Retrait du module de carte Wi-Fi

Installation des unités Wi-Fi

Pour installer les unités Wi-Fi, procédez comme suit :

1. Insérez délicatement le module de carte Wi-Fi dans le logement Mini PCI Express selon un angle d'environ 20 degrés. Assurez-vous que le module de carte Wi-Fi est bien en place, puis faites pivoter le module vers le bas.

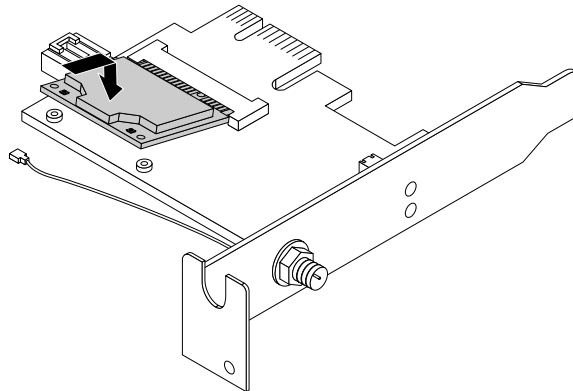


Figure 104. Installation du module de carte Wi-Fi

2. Installez les deux vis servant à fixer le module de carte Wi-Fi à la carte d'interface Wi-Fi.

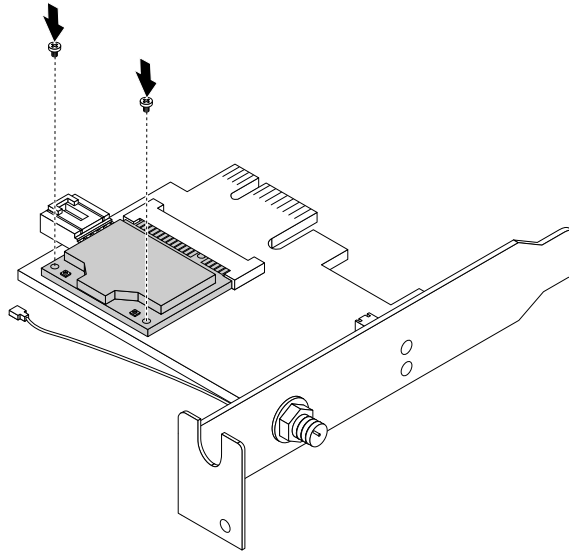


Figure 105. Installation des vis de fixation du module de carte Wi-Fi

3. Branchez les câbles d'antenne Wi-Fi avant et arrière sur le module de carte Wi-Fi.

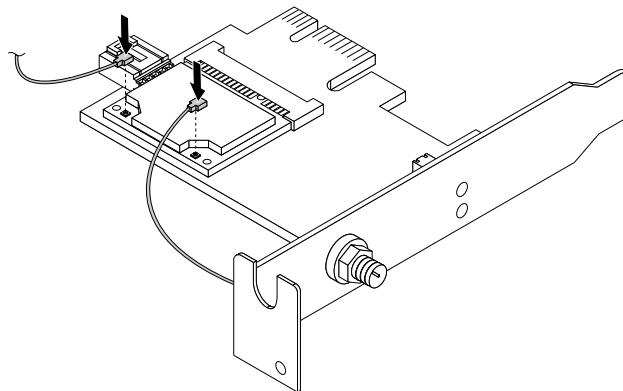


Figure 106. Branchement des câbles d'antenne Wi-Fi

4. Installez la carte d'interface Wi-Fi dans l'emplacement PCI Express x1 de la carte mère. Puis, basculez la patte de retenue de la carte PCI en position fermée. Voir « Localisation des composants sur la carte mère » à la page 14.

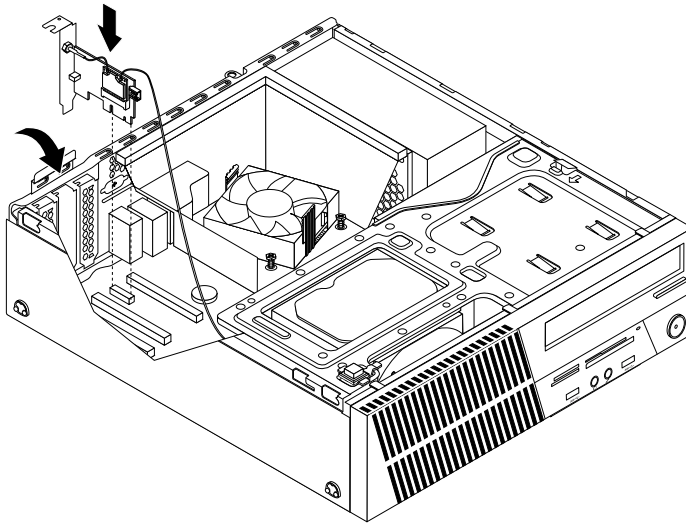


Figure 107. Installation de la carte d'interface Wi-Fi

5. Si le module de carte Wi-Fi prend en charge la fonction Bluetooth, utilisez un câble Bluetooth pour brancher le connecteur Bluetooth de la carte d'interface Wi-Fi sur le connecteur USB avant 1 de la carte mère. Voir « Localisation des composants sur la carte mère » à la page 14.

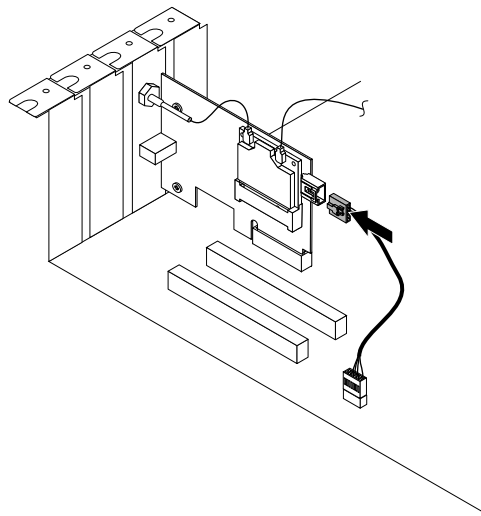


Figure 108. Branchement du câble Bluetooth

Etape suivante

- Pour installer un autre composant matériel, reportez-vous à la section appropriée.
- Pour terminer l'installation ou le remplacement, reportez-vous à la section « Fin du remplacement de composants » à la page 105.

Installation ou retrait de l'antenne Wi-Fi arrière

Cette section fournit des instructions relatives à l'installation ou au retrait de l'antenne Wi-Fi arrière.

Installation de l'antenne Wi-Fi arrière

Attention :

N'ouvrez pas l'ordinateur et ne procédez à aucune réparation avant d'avoir lu et compris les informations de la section « Consignes de sécurité » à la page v.

Pour installer l'antenne Wi-Fi arrière, procédez comme suit :

1. Retirez tous les supports des unités et mettez hors tension tous les périphériques connectés, ainsi que l'ordinateur. Débranchez ensuite tous les cordons d'alimentation des prises de courant, puis déconnectez tous les câbles reliés à l'ordinateur.
2. Retirez le carter de l'ordinateur. Voir « Retrait du carter de l'ordinateur » à la page 36.
3. Alignez le connecteur de câble **1** de l'antenne Wi-Fi arrière avec le trou sur la carte d'antenne Wi-Fi, comme illustré. Puis, insérez le connecteur de câble de l'antenne Wi-Fi arrière dans le trou.

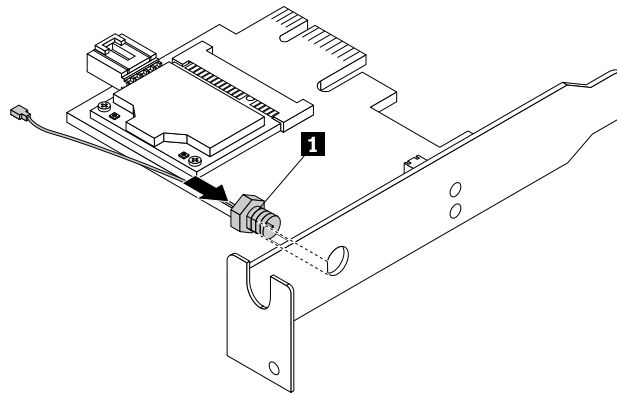


Figure 109. Installation du connecteur de câble de l'antenne Wi-Fi arrière

4. Installez l'écrou **2** et la rondelle **3** pour fixer le connecteur de câble **1** de l'antenne Wi-Fi arrière à la carte d'interface Wi-Fi.

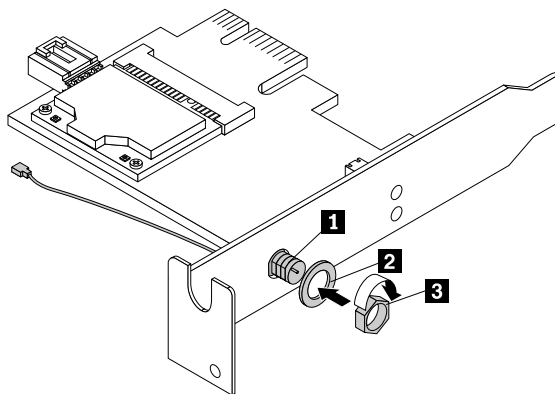


Figure 110. Installation de l'écrou et de la rondelle pour fixer le connecteur de câble de l'antenne Wi-Fi arrière

5. Branchez l'antenne Wi-Fi arrière sur le connecteur de câble de l'antenne Wi-Fi arrière. Puis, ajustez l'angle de l'antenne Wi-Fi arrière afin de réduire le risque d'endommagement accidentel de l'antenne.

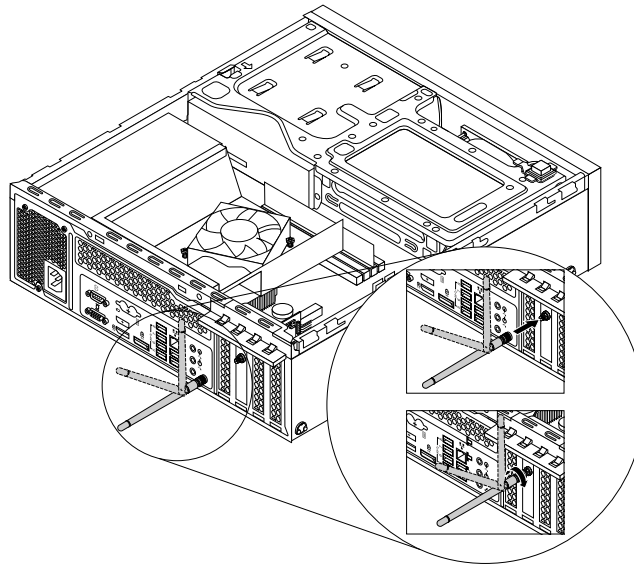


Figure 111. Installation de l'antenne Wi-Fi arrière

6. Branchez le câble de l'antenne Wi-Fi arrière sur le module de carte Wi-Fi. Voir « Remplacement des unités Wi-Fi » à la page 93.

Etape suivante

- Pour installer un autre composant matériel, reportez-vous à la section appropriée.
- Pour terminer l'installation ou le remplacement, reportez-vous à la section « Fin du remplacement de composants » à la page 105.

Retrait de l'antenne Wi-Fi arrière

Attention :

N'ouvrez pas l'ordinateur et ne procédez à aucune réparation avant d'avoir lu et compris les informations de la section « Consignes de sécurité » à la page v.

Pour retirer l'antenne Wi-Fi arrière, procédez comme suit :

1. Retirez tous les supports des unités et mettez hors tension tous les périphériques connectés, ainsi que l'ordinateur. Débranchez ensuite tous les cordons d'alimentation des prises de courant, puis déconnectez tous les câbles reliés à l'ordinateur.
2. Retirez le carter de l'ordinateur. Voir « Retrait du carter de l'ordinateur » à la page 36.
3. Repliez l'antenne Wi-Fi arrière afin de pouvoir la dévisser plus facilement.

4. Saisissez l'extrémité la plus épaisse de l'antenne Wi-Fi arrière et dévissez-la de la face arrière de l'ordinateur.

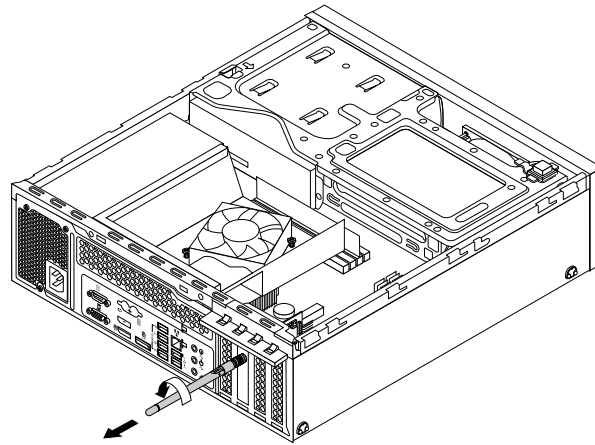


Figure 112. Retrait de l'antenne Wi-Fi arrière

5. Retirez la carte d'interface Wi-Fi. Voir « Retrait de la carte d'interface Wi-Fi » à la page 94.
6. Retirez l'écrou **3** et la rondelle **2** du connecteur de câble **1** de l'antenne Wi-Fi arrière. Puis, retirez de la carte Wi-Fi le connecteur de câble de l'antenne Wi-Fi arrière.

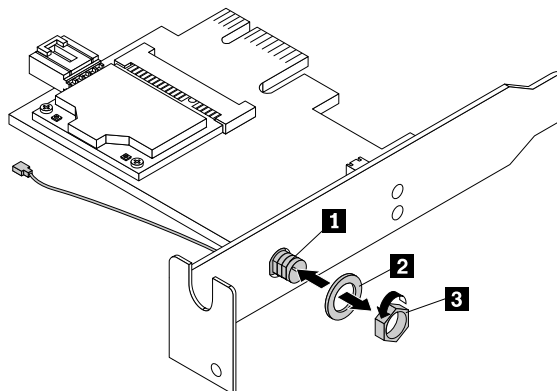


Figure 113. Retrait du connecteur de câble de l'antenne Wi-Fi arrière

Etape suivante

- Pour installer un autre composant matériel, reportez-vous à la section appropriée.
- Pour terminer l'installation ou le remplacement, reportez-vous à la section « Fin du remplacement de composants » à la page 105.

Installation ou retrait de l'antenne Wi-Fi avant

Cette section fournit des instructions relatives à l'installation ou au retrait de l'antenne Wi-Fi avant.

Installation de l'antenne Wi-Fi avant

Attention :

N'ouvrez pas l'ordinateur et ne procédez à aucune réparation avant d'avoir lu et compris les informations de la section « Consignes de sécurité » à la page v.

Pour installer l'antenne Wi-Fi avant, procédez comme suit :

1. Retirez tous les supports des unités et mettez hors tension tous les périphériques connectés, ainsi que l'ordinateur. Débranchez ensuite tous les cordons d'alimentation des prises de courant, puis déconnectez tous les câbles reliés à l'ordinateur.
2. Retirez le carter de l'ordinateur. Voir « Retrait du carter de l'ordinateur » à la page 36.
3. Retirez le panneau frontal. Voir « Retrait et réinstallation du panneau frontal » à la page 37.
4. Appuyez sur la patte de retenue **1** dans la direction indiquée, puis faites simultanément pivoter le bloc de baies d'unité vers le haut.

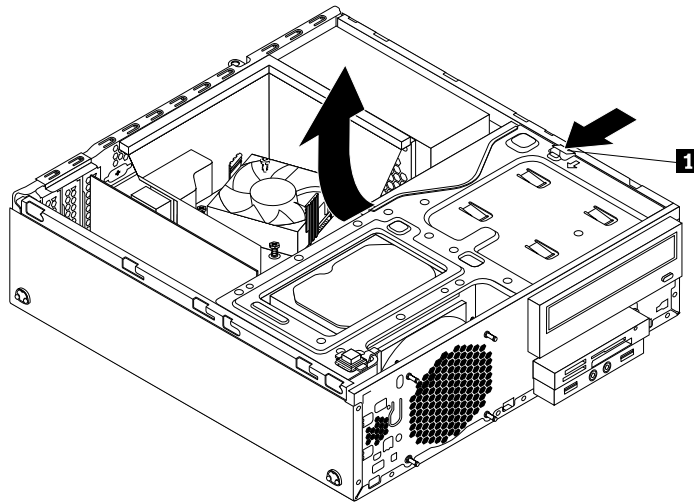


Figure 114. Pivotement de la baie d'unité vers le haut

5. Retirez le papier de protection de l'autocollant de l'antenne Wi-Fi avant.

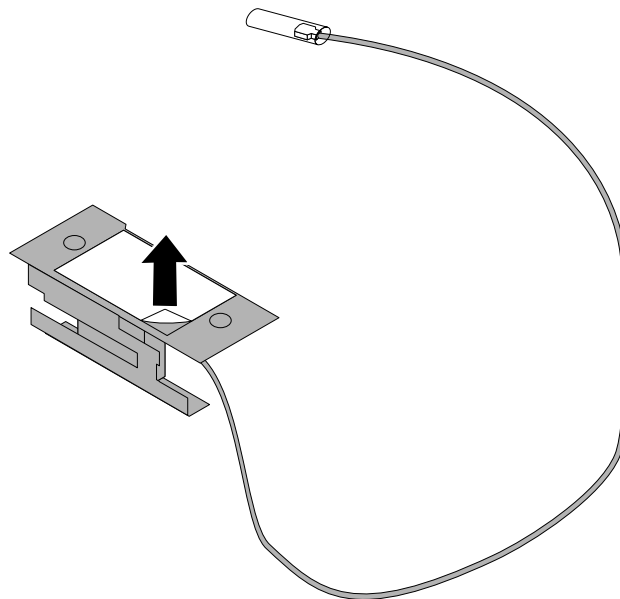


Figure 115. Retrait du papier de protection de l'autocollant

6. Collez l'antenne Wi-Fi avant sur le panneau frontal, puis faites passer son câble par le trou correspondant sur le panneau frontal, comme illustré.

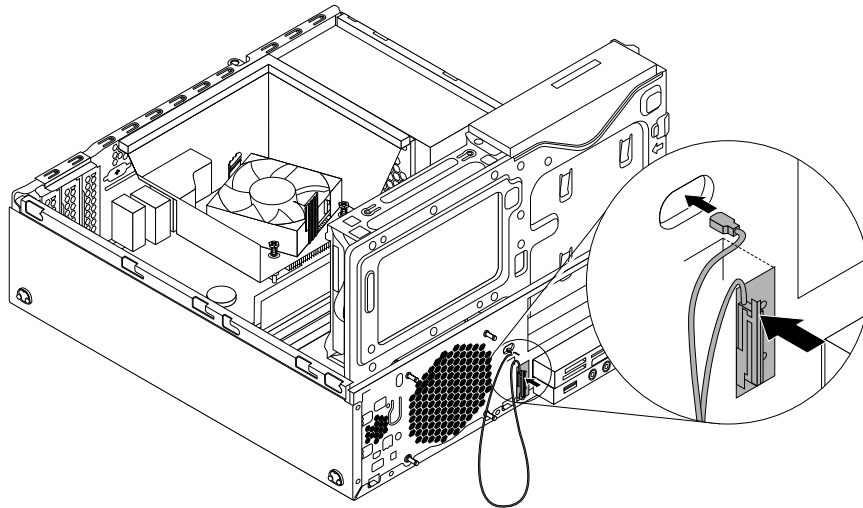


Figure 116. Installation de l'antenne Wi-Fi avant

7. Branchez le câble de l'antenne Wi-Fi avant sur le module de carte Wi-Fi. Voir « Remplacement des unités Wi-Fi » à la page 93.

Etape suivante

- Pour installer un autre composant matériel, reportez-vous à la section appropriée.
- Pour terminer l'installation ou le remplacement, reportez-vous à la section « Fin du remplacement de composants » à la page 105.

Retrait de l'antenne Wi-Fi avant

Attention :

N'ouvrez pas l'ordinateur et ne procédez à aucune réparation avant d'avoir lu et compris les informations de la section « Consignes de sécurité » à la page v.

Pour retirer l'antenne Wi-Fi avant, procédez comme suit :

1. Retirez tous les supports des unités et mettez hors tension tous les périphériques connectés, ainsi que l'ordinateur. Débranchez ensuite tous les cordons d'alimentation des prises de courant, puis déconnectez tous les câbles reliés à l'ordinateur.
2. Retirez le carter de l'ordinateur. Voir « Retrait du carter de l'ordinateur » à la page 36.
3. Retirez le panneau frontal. Voir « Retrait et réinstallation du panneau frontal » à la page 37.

4. Appuyez sur la patte de retenue **1** dans la direction indiquée, puis faites simultanément pivoter le bloc de baies d'unité vers le haut.

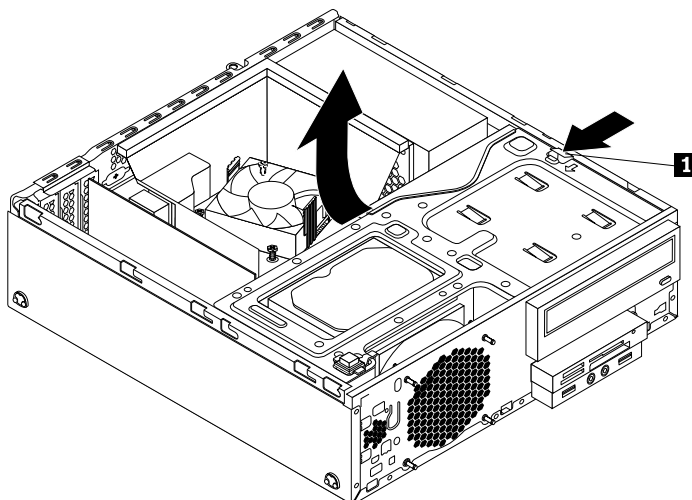


Figure 117. Pivotement de la baie d'unité vers le haut

5. Débranchez le câble de l'antenne Wi-Fi avant du module de carte Wi-Fi.
6. Retirez l'antenne Wi-Fi avant et ôtez son câble de l'avant de l'ordinateur.

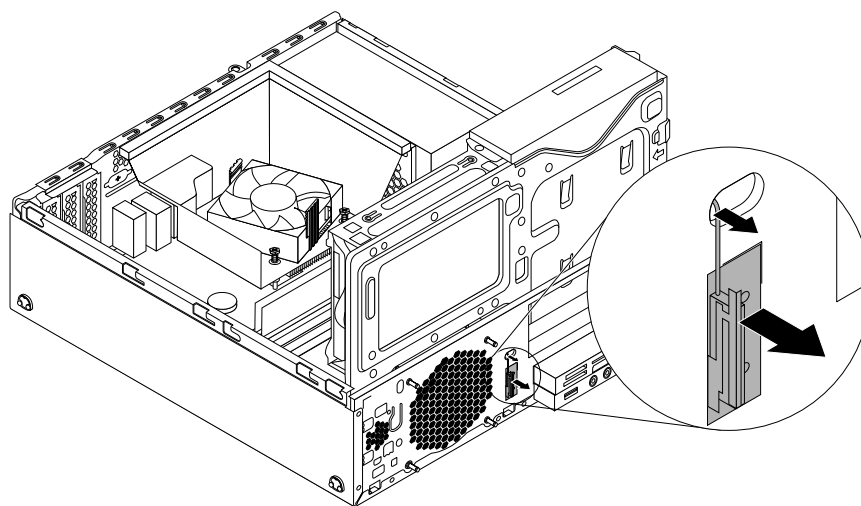


Figure 118. Retrait de l'antenne Wi-Fi avant

Etape suivante

- Pour installer un autre composant matériel, reportez-vous à la section appropriée.
- Pour terminer l'installation ou le remplacement, reportez-vous à la section « Fin du remplacement de composants » à la page 105.

Remplacement du clavier ou de la souris

Attention :

N'ouvrez pas l'ordinateur et ne procédez à aucune réparation avant d'avoir lu et compris les informations de la section « Consignes de sécurité » à la page v.

Cette section fournit les instructions relatives au remplacement du clavier ou de la souris.

Pour remplacer le clavier ou la souris, procédez comme suit :

1. Déconnectez le cordon de l'ancien clavier ou de l'ancienne souris de l'ordinateur.
2. Connectez un nouveau clavier ou une nouvelle souris à l'un des ports USB de l'ordinateur. En fonction de l'emplacement de connexion choisi pour le nouveau clavier ou la nouvelle souris, voir « Localisation des connecteurs, des boutons de commande et des voyants à l'avant de l'ordinateur » à la page 10 ou « Localisation des connecteurs à l'arrière de l'ordinateur » à la page 10.

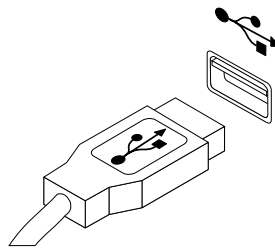


Figure 119. Branchement du clavier ou de la souris USB

Fin du remplacement de composants

Une fois tous les composants installés ou remplacés, vous devez remettre en place le carter de l'ordinateur, puis reconnecter les câbles. Selon les composants que vous avez installés ou remplacés, vous devrez peut-être confirmer la mise à jour des informations dans Setup Utility. Reportez-vous à la section Chapitre 7 « Utilisation de Setup Utility » à la page 117.

Pour remettre en place le carter de l'ordinateur et reconnecter les câbles, procédez comme suit :

1. Vérifiez que tous les composants ont été remontés correctement et que vous n'avez pas oublié d'outils ou de vis à l'intérieur de l'ordinateur. Pour connaître l'emplacement des différents composants internes de l'ordinateur, voir la section « Localisation des composants » à la page 14.
2. Assurez-vous que les câbles sont correctement positionnés avant de réinstaller le carter. Veillez à éloigner les câbles et les cordons des charnières et des panneaux latéraux du boîtier de l'ordinateur afin d'éviter toute gêne lors de la remise en place du carter.

3. Appuyez sur le bouton de libération **1** à droite du bloc de baies d'unité, puis faites pivoter le bloc de baies d'unité vers le bas jusqu'à ce qu'il s'enclenche.

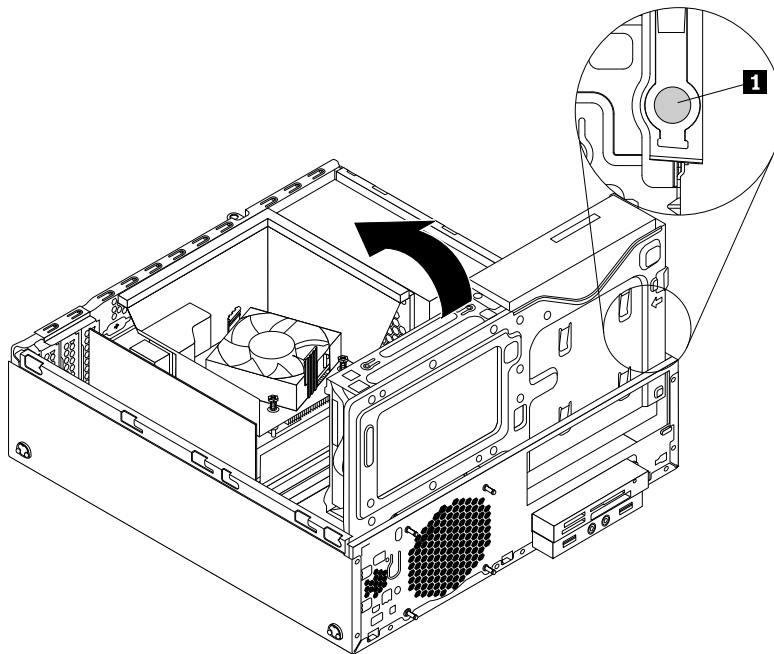


Figure 120. Pivotement du bloc de baies d'unité vers le bas

4. Remettez le panneau frontal en place.
5. Positionnez le carter de l'ordinateur sur le boîtier de sorte que les rails situés au bas du carter s'engagent sur les glissières situées sur le boîtier. Poussez ensuite le carter de l'ordinateur vers l'avant de l'ordinateur jusqu'à ce qu'il s'enclenche. Installez les vis de fixation du carter de l'ordinateur.

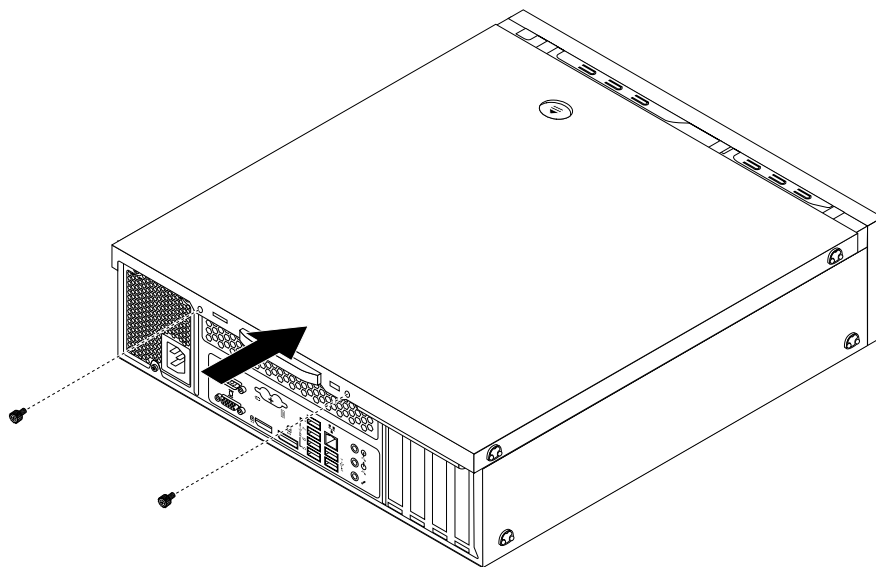


Figure 121. Installation du carter de l'ordinateur

6. Rebranchez les câbles externes et les cordons d'alimentation. Voir « Localisation des connecteurs à l'arrière de l'ordinateur » à la page 10.
7. Pour mettre à jour la configuration de votre ordinateur, reportez-vous au Chapitre 7 « Utilisation de Setup Utility » à la page 117.

Remarque : Dans de nombreux pays ou régions, vous devrez retourner les unités remplaçables par l'utilisateur CRU défectueuses à Lenovo. Des informations sont fournies à ce propos avec la CRU ou vous seront communiquées quelques jours après la réception de la CRU.

Obtention de pilotes de périphérique

Vous pouvez obtenir des pilotes de périphérique pour les systèmes d'exploitation qui n'ont pas été préinstallés à l'adresse <http://www.lenovo.com/support>. Les fichiers readme fournis avec ces pilotes contiennent les instructions d'installation.

Chapitre 6. Informations relatives à la récupération

Le présent chapitre fournit des informations sur les solutions de récupération proposées par Lenovo.

- « Informations relatives à la récupération sous Windows 7 » à la page 109
- « Informations relatives à la récupération sous Windows 8 » à la page 115

Informations relatives à la récupération sous Windows 7

Cette section est composée des rubriques suivantes :

- Création et utilisation d'un support de récupération
- Exécution d'opérations de sauvegarde et de récupération
- Utilisation de l'espace de travail Rescue and Recovery
- Création et utilisation d'un support de récupération d'urgence
- Installation ou réinstallation de pilotes de périphérique
- Résolution des incidents de récupération

Remarques :

1. Les informations de récupération de ce chapitre s'appliquent uniquement aux ordinateurs sur lesquels le programme Rescue and Recovery ou Product Recovery est installé. Si l'icône **Enhanced Backup and Restore** du programme Lenovo ThinkVantage Tools est grisée. Cela signifie que vous devez d'abord installer manuellement le programme Rescue and Recovery avant d'activer ses fonctionnalités. Pour installer le programme Rescue and Recovery, procédez comme suit :
 - a. Cliquez sur **Démarrer → Tous les programmes → Lenovo ThinkVantage Tools**, puis cliquez deux fois sur **Enhanced Backup and Restore**.
 - b. Suivez les instructions qui s'affichent à l'écran.
 - c. Une fois l'installation terminée, l'icône **Enhanced Backup and Restore** est activée.
2. Vous avez le choix entre plusieurs méthodes de récupération de logiciels en cas d'incident logiciel ou matériel. Certaines méthodes varient en fonction du type de système d'exploitation installé.
3. Le produit se trouvant sur le support de récupération ne peut être utilisé que dans les cas suivants :
 - Restauration du produit préinstallé sur votre ordinateur
 - Réinstallation du produit
 - Modification du produit via la fonction Fichiers supplémentaires

Création et utilisation d'un support de récupération

Les supports de récupération vous permettent de restaurer l'unité de disque dur aux paramètres d'usine par défaut. Les supports de récupération sont utiles lorsque vous transférez l'ordinateur vers une autre zone, lorsque vous vendez l'ordinateur, lorsque vous le recyclez ou lorsque vous tentez de remettre l'ordinateur en état de fonctionnement une fois que toutes les autres méthodes de récupération ont échoué. Par mesure de précaution, il est donc essentiel de créer le plus rapidement possible un support de récupération.

Remarque : Les opérations que vous pouvez exécuter avec les supports de récupération dépendent du système d'exploitation à partir duquel ils ont été créés. Le support de récupération peut comporter un support d'amorçage et un support de données. Votre licence Microsoft Windows vous permet de créer un seul support de données. Il est donc important de stocker ces supports en lieu sûr après leur création.

Création d'un support de récupération

Cette section fournit des informations sur la création des supports de récupération.

Remarque : Sous Windows 7, vous pouvez créer des supports de récupération à l'aide de disques ou d'unités de stockage USB externes.

Pour créer des supports de récupération sous Windows 7, cliquez sur **Démarrer → Tous les programmes → Lenovo ThinkVantage Tools → Factory Recovery Disks**. Suivez ensuite les instructions qui s'affichent à l'écran.

Utilisation d'un support de récupération

Cette section explique comment utiliser un support de récupération.

Sous Windows 7, vous pouvez utiliser les supports de récupération pour restaurer le contenu de l'unité de disque dur aux paramètres d'usine par défaut. Vous pouvez également utiliser les supports de récupération pour remettre l'ordinateur en état de fonctionnement lorsque toutes les autres méthodes de récupération de l'unité de disque dur ont échoué.

Attention : Lorsque vous utilisez des supports de récupération pour restaurer le contenu du disque dur aux paramètres d'usine par défaut, tous les fichiers situés sur l'unité de disque dur sont supprimés et remplacés par les fichiers des paramètres d'usine par défaut.

Pour utiliser les supports de récupérations sous Windows 7, procédez comme suit :

1. En fonction du type de support de récupération, branchez le support d'amorçage (clé mémoire ou autre périphérique de stockage USB) sur l'ordinateur ou insérez le disque d'amorçage dans l'unité de disque optique.
2. Appuyez sur la touche F12 et relâchez-la plusieurs fois de suite lorsque vous mettez l'ordinateur sous tension. Lorsque la fenêtre Please select boot device (Sélectionnez l'unité d'amorçage) s'ouvre, relâchez la touche F12.
3. Sélectionnez l'unité d'amorçage souhaitée, puis appuyez sur la touche Entrée. Le processus de restauration commence.
4. Suivez les instructions à l'écran pour exécuter cette opération.

Remarque : Une fois l'unité de disque dur de votre ordinateur restaurée aux paramètres d'usine par défaut, il vous faudra peut-être réinstaller certains pilotes de périphérique. Voir « Réinstallation de pilotes de périphérique » à la page 115.

Exécution d'opérations de sauvegarde et de récupération

Le programme Rescue and Recovery permet de sauvegarder le contenu intégral de votre unité de disque dur, notamment votre système d'exploitation, vos fichiers de données, vos programmes logiciels et vos paramètres personnels. Vous pouvez indiquer l'endroit où le programme Rescue and Recovery devra stocker la sauvegarde :

- Dans une zone protégée de l'unité de disque dur
- Sur l'unité de disque dur secondaire si une deuxième unité de ce type est installée sur votre ordinateur
- Sur une unité de disque dur USB externe connectée
- Sur une unité réseau
- Sur des disques inscriptibles (pour cela, vous devez disposer d'une unité de disque optique inscriptible)

Une fois que vous avez sauvegardé le contenu de l'unité de disque dur, vous pouvez restaurer la totalité du contenu de cette unité, restaurer uniquement les fichiers sélectionnés, ou encore ne restaurer que le système d'exploitation Windows et les applications en conservant les autres données sur l'unité de disque dur.

Opération de sauvegarde

Cette section explique comment effectuer une opération de sauvegarde à l'aide de Rescue and Recovery.

Pour effectuer une opération de sauvegarde sous Windows 7 en utilisant Rescue and Recovery, procédez comme suit :

1. Depuis le bureau Windows, cliquez sur **Démarrer → Tous les programmes → Lenovo ThinkVantage Tools → Enhanced Backup and Restore**. Le programme Rescue and Recovery s'ouvre.
2. Dans la fenêtre principale de Rescue and Recovery, cliquez sur la flèche **Lancement de Rescue and Recovery avancé**.
3. Cliquez sur **Sauvegarde de l'unité de disque dur** et sélectionnez les options de l'opération de sauvegarde. Ensuite, suivez les instructions à l'écran pour exécuter l'opération de sauvegarde.

Opération de récupération

Cette section explique comment effectuer une opération de récupération à l'aide de Rescue and Recovery.

Pour effectuer une opération de récupération sous Windows 7 à partir du programme Rescue and Recovery, procédez comme suit :

1. Depuis le bureau Windows, cliquez sur **Démarrer → Tous les programmes → Lenovo ThinkVantage Tools → Enhanced Backup and Restore**. Le programme Rescue and Recovery s'ouvre.
2. Dans la fenêtre principale de Rescue and Recovery, cliquez sur la flèche **Lancement de Rescue and Recovery avancé**.
3. Cliquez sur l'icône **Restaurer le système à partir d'une sauvegarde**.
4. Suivez les instructions à l'écran pour exécuter l'opération de récupération.

Pour plus d'informations sur l'exécution d'une opération de récupération à partir de l'espace de travail Rescue and Recovery, voir « Utilisation de l'espace de travail Rescue and Recovery » à la page 111.

Utilisation de l'espace de travail Rescue and Recovery

L'espace de travail Rescue and Recovery réside dans une zone protégée et cachée de l'unité de disque dur qui fonctionne indépendamment du système d'exploitation Windows. Vous pouvez ainsi effectuer des opérations de récupération même si vous ne parvenez pas à démarrer le système d'exploitation Windows. Vous pouvez alors effectuer la récupération à partir de l'espace de travail Rescue and Recovery :

- Récupération de fichiers à partir de l'unité de disque dur ou d'une sauvegarde : L'espace de travail Rescue and Recovery vous permet de localiser des fichiers sur le disque dur et de les transférer vers une unité réseau ou vers un autre support enregistrable tel qu'un périphérique USB ou un disque. Cette solution est disponible même si vous n'avez pas sauvegardé vos fichiers ou si des modifications ont été apportées aux fichiers depuis la dernière opération de sauvegarde. Vous pouvez également récupérer des fichiers individuels à partir d'une sauvegarde Rescue and Recovery située sur votre unité de disque dur locale, sur un périphérique USB ou sur une unité réseau.
- Restauration de l'unité de disque dur à partir d'une sauvegarde Rescue and Recovery : Si vous avez sauvegardé l'unité de disque dur à l'aide de Rescue and Recovery, vous pouvez la restaurer à partir d'une sauvegarde Rescue and Recovery même si vous ne parvenez pas à démarrer le système d'exploitation Windows.
- Restauration de l'unité de disque dur aux paramètres d'usine par défaut : L'espace de travail Rescue and Recovery permet de restaurer l'intégralité du contenu de l'unité de disque dur aux paramètres d'usine par défaut. Si votre unité de disque dur comporte plusieurs partitions, vous avez la possibilité de restaurer la partition C: en laissant toutes les autres partitions intactes. L'espace de travail Rescue and Recovery fonctionnant indépendamment du système d'exploitation Windows, vous pouvez restaurer l'unité de disque dur aux paramètres d'usine par défaut même si vous ne parvenez pas à démarrer le système d'exploitation Windows.

Attention : Si vous restaurez l'unité de disque dur à partir d'une sauvegarde Rescue and Recovery ou si vous restaurez ses paramètres d'usine par défaut, tous les fichiers se trouvant sur la partition principale (généralement, l'unité C:) sont supprimés au cours de la procédure. Si possible, effectuez des copies des fichiers importants. Si vous ne parvenez pas à démarrer le système d'exploitation Windows, vous pouvez utiliser la fonction de récupération de fichiers de l'espace de travail Rescue and Recovery pour copier les fichiers de l'unité de disque dur vers un autre support.

Pour démarrer l'espace de travail Rescue and Recovery, procédez comme suit :

1. Vérifiez que l'ordinateur est hors tension.
2. Mettez l'ordinateur sous tension. Lorsque le logo s'affiche à l'écran, appuyez sur Entrée, puis appuyez sur F11 pour accéder à l'espace de travail Rescue and Recovery.
3. Si vous avez défini un mot de passe Rescue and Recovery, tapez le mot de passe lorsque vous y êtes invité. Au bout d'un court instant, l'espace de travail Rescue and Recovery s'ouvre.

Remarque : Si l'espace de travail Rescue and Recovery ne s'ouvre pas, voir « Résolution des incidents de récupération » à la page 115.

4. Effectuez l'une des opérations suivantes :
 - Pour récupérer des fichiers à partir de l'unité de disque dur, cliquez sur **Récupération de fichiers**, puis suivez les instructions qui s'affichent à l'écran.
 - Pour restaurer l'unité de disque dur à partir d'une sauvegarde Rescue and Recovery ou pour rétablir ses paramètres d'usine par défaut, cliquez sur **Restauration complète**, puis suivez les instructions qui s'affichent.

Pour plus d'informations sur les fonctions de l'espace de travail Rescue and Recovery, cliquez sur **Aide**.

Remarque : Une fois l'unité de disque dur restaurée aux paramètres d'usine par défaut, il vous faudra peut-être réinstaller certains pilotes de périphérique. Voir « Réinstallation de pilotes de périphérique » à la page 115.

Création et utilisation d'un support de récupération d'urgence

Grâce à un support de récupération d'urgence, tel qu'un disque ou une unité de disque dur USB, vous pouvez effectuer une récupération à la suite d'incidents empêchant d'accéder à l'espace de travail Rescue and Recovery sur l'unité de disque dur.

Remarques :

1. Les opérations de récupération que vous pouvez effectuer à l'aide d'un support de récupération d'urgence dépendent du système d'exploitation.
2. Le disque de récupération d'urgence peut être amorcé à partir de n'importe quel type d'unité de disque optique.

Création d'un support de récupération

Cette section fournit des informations sur la création d'un support de récupération.

Pour créer un support de récupération d'urgence sous Windows 7, procédez comme suit :

1. Depuis le bureau Windows, cliquez sur **Démarrer → Tous les programmes → Lenovo ThinkVantage Tools → Enhanced Backup and Restore**. Le programme Rescue and Recovery s'ouvre.
2. Dans la fenêtre principale de Rescue and Recovery, cliquez sur la flèche **Lancement de Rescue and Recovery avancé**.
3. Cliquez sur l'icône **Créer un Rescue Media**. La fenêtre permettant de créer un support de secours et un support de récupération s'ouvre.

4. Dans la zone **Rescue Media**, sélectionnez le type de support de récupération d'urgence que vous souhaitez créer. Vous pouvez créer un support de récupération à l'aide d'un disque, d'une unité de disque dur USB ou d'une unité de disque dur interne secondaire.
5. Cliquez sur **OK** et suivez les instructions à l'écran pour créer un support de récupération.

Utilisation d'un support de récupération d'urgence

La présente section explique comment utiliser le support de récupération d'urgence créé.

- Si vous avez créé un support de récupération à l'aide d'un disque, procédez comme suit pour utiliser le support de récupération ;
 1. Mettez votre ordinateur hors tension.
 2. Appuyez sur la touche F12 et relâchez-la plusieurs fois de suite lorsque vous mettez l'ordinateur sous tension. Lorsque la fenêtre Please select boot device (Sélectionnez l'unité d'amorçage) s'ouvre, relâchez la touche F12.
 3. Sélectionnez alors l'unité de disque optique de votre choix comme première unité d'amorçage. Ensuite, insérez le disque de récupération dans l'unité de disque optique et appuyez sur Entrée. Le support de récupération démarre.
- Si vous avez créé un support de récupération à l'aide d'une unité de disque dur USB, procédez comme suit pour utiliser le support de récupération ;
 1. Connectez l'unité de disque dur USB à un des ports USB disponibles sur l'ordinateur.
 2. Appuyez sur la touche F12 et relâchez-la plusieurs fois de suite lorsque vous mettez l'ordinateur sous tension. Lorsque la fenêtre Please select boot device (Sélectionnez l'unité d'amorçage) s'ouvre, relâchez la touche F12.
 3. Sélectionnez alors l'unité de disque dur USB comme première unité d'amorçage et appuyez sur Entrée. Le support de récupération démarre.

Lorsque le support de récupération démarre, l'espace de travail Rescue and Recovery s'affiche. Les informations d'aide relatives à chaque fonction sont disponibles à partir de l'espace de travail Rescue and Recovery. Suivez les instructions pour terminer le processus de récupération.

Réinstallation d'applications et de pilotes de périphérique préinstallés

Votre ordinateur comporte des fonctions permettant de réinstaller des applications et des pilotes de périphérique préinstallés.

Réinstallation d'applications préinstallées

Cette section contient des instructions pour la réinstallation d'applications préinstallées.

Pour réinstaller les applications préinstallées sélectionnées sur votre ordinateur Lenovo, procédez comme suit :

1. Mettez l'ordinateur sous tension.
2. Accédez au répertoire C:\SWTOOLS.
3. Ouvrez le dossier apps. Ce dossier contient plusieurs sous-dossiers nommés d'après les diverses applications installées sur l'ordinateur.
4. Ouvrez le sous-dossier de l'application voulue.
5. Dans le sous-dossier de l'application, recherchez un fichier SETUP.EXE ou d'autres fichiers EXE correspondant à une installation. Cliquez deux fois sur le fichier, puis suivez les instructions qui s'affichent pour effectuer l'installation.

Réinstallation de pilotes de périphérique préinstallés

Cette section contient des instructions pour la réinstallation de pilotes de périphériques préinstallés.

Attention : Lorsque vous réinstallez des pilotes de périphérique, vous modifiez la configuration en cours de l'ordinateur. Ne réinstallez des pilotes de périphérique que si c'est nécessaire pour corriger un incident sur votre ordinateur.

Pour réinstaller le pilote d'un périphérique préinstallé en usine, procédez comme suit :

1. Mettez l'ordinateur sous tension.
2. Accédez au répertoire C:\SWTOOLS.
3. Ouvrez le dossier DRIVERS. Celui-ci comporte plusieurs sous-dossiers correspondant aux différents périphériques installés sur votre ordinateur tels que AUDIO ou VIDEO.
4. Ouvrez le sous-dossier approprié.
5. Effectuez l'une des opérations suivantes :
 - Dans le sous-dossier du périphérique, localisez le fichier SETUP.exe. Cliquez deux fois sur le fichier, puis suivez les instructions qui s'affichent pour effectuer l'installation.
 - Dans le sous-dossier concerné, localisez le fichier intitulé README.txt ou un autre fichier de type .txt. Le nom du fichier comporte parfois le nom du système d'exploitation (par exemple, WIN98.txt). Le fichier TXT contient des informations relatives à l'installation du pilote de périphérique. Suivez les instructions pour terminer l'installation.
 - Si le sous-dossier de l'unité contient un fichier portant l'extension .inf et que vous souhaitez installer le pilote de périphérique à l'aide de ce fichier, reportez-vous au centre d'aide et de support Windows pour obtenir des informations détaillées sur le processus d'installation du pilote.

Remarque : Si vous avez besoin de pilotes de périphérique mis à jour, reportez-vous à la section « Obtention des derniers pilotes de périphérique pour votre ordinateur » à la page 127 pour plus d'informations.

Réinstallation de logiciels

En cas de dysfonctionnement d'un logiciel installé sur votre ordinateur, il est possible que vous deviez le supprimer et le réinstaller. La réinstallation écrase les fichiers de programme existants et permet généralement de résoudre les incidents que vous rencontrez avec ce programme.

Pour supprimer un programme de votre système, reportez-vous à l'aide de Microsoft Windows pour des instructions détaillées.

Pour réinstaller le programme, procédez comme suit :

Remarque : La méthode utilisée pour réinstaller un programme varie en fonction des logiciels. Reportez-vous à la documentation du logiciel pour savoir si certaines opérations spéciales sont requises.

- Pour réinstaller la plupart des programmes courants sur votre système, consultez l'aide de Microsoft Windows pour plus d'informations.
- Pour réinstaller des programmes d'application sélectionnés qui ont été préinstallés par Lenovo, procédez comme suit :
 1. Mettez l'ordinateur sous tension.
 2. Accédez au répertoire C:\SWTOOLS.
 3. Ouvrez le dossier APPS. Ce dossier contient plusieurs sous-dossiers nommés d'après les diverses applications installées sur l'ordinateur.
 4. Ouvrez le sous-dossier de l'application voulue.

5. Dans le sous-dossier de l'application, recherchez un fichier SETUP.EXE ou d'autres fichiers EXE correspondant à une installation. Cliquez deux fois sur le fichier, puis suivez les instructions qui s'affichent pour effectuer l'installation.

Réinstallation de pilotes de périphérique

Pour réinstaller le pilote de périphérique d'une option que vous avez installée, reportez-vous à la documentation fournie avec l'option.

Lorsque vous réinstallez des pilotes de périphérique, vous modifiez la configuration en cours de l'ordinateur. Ne réinstallez des pilotes de périphérique que si c'est nécessaire pour corriger un incident sur votre ordinateur.

Pour plus d'informations sur la réinstallation des pilotes de périphérique fournis avec votre ordinateur, voir « Réinstallation d'applications et de pilotes de périphérique préinstallés » à la page 113.

Résolution des incidents de récupération

Si vous ne pouvez pas accéder à l'espace de travail Rescue and Recovery ou à l'environnement Windows, effectuez l'une des opérations suivantes :

- Utilisez un support de récupération pour démarrer l'espace de travail Rescue and Recovery. Voir « Création et utilisation d'un support de récupération d'urgence » à la page 112.
- Utilisez des supports de récupération si toutes les autres méthodes de récupération ont échoué et que vous avez besoin de restaurer l'unité de disque dur à son état de sortie d'usine. Voir « Création et utilisation d'un support de récupération » à la page 109.

Remarque : Si vous ne parvenez pas à accéder à l'espace de travail Rescue and Recovery ou à l'environnement Windows à partir d'un support de récupération d'urgence ou de supports de récupération, vous n'avez peut-être pas défini l'unité de récupération (une unité de disque dur interne, un disque, une unité de disque dur USB ou tout autre périphérique externe) en tant que première unité d'amorçage dans la séquence des unités d'amorçage. Vérifiez d'abord que le périphérique de récupération est défini dans Setup Utility comme première unité d'amorçage dans la séquence des unités d'amorçage. Pour plus d'informations sur la modification ponctuelle ou permanente de la séquence d'amorçage, voir « Sélection d'une unité d'amorçage » à la page 120. Pour plus d'informations sur Setup Utility, voir Chapitre 7 « Utilisation de Setup Utility » à la page 117.

Par mesure de précaution, il est primordial de créer dès que possible un support de récupération d'urgence et un support de récupération, et de les conserver en lieu sûr pour toute utilisation ultérieure.

Informations relatives à la récupération sous Windows 8

Cette section contient des informations sur les solutions de récupération disponibles sur les ordinateurs livrés avec le système d'exploitation Windows 8.

Actualisation de votre ordinateur

Si les performances de votre ordinateur ne sont pas optimales et si le problème peut venir d'un programme installé récemment, vous pouvez actualiser votre ordinateur sans perdre vos fichiers personnels ou modifier les paramètres.

Attention : Si vous actualisez votre ordinateur, les programmes fournis avec votre ordinateur et les programmes que vous avez installés à partir de Windows Store seront réinstallés, mais tous les autres programmes sont supprimés.

Pour actualiser l'ordinateur, procédez comme suit :

1. Déplacez le curseur dans le coin supérieur droit ou dans le coin inférieur droit de l'écran pour afficher les options. Cliquez sur **Paramètres → Modifier les paramètres du PC → Général**.
2. Dans la section **Actualiser votre PC sans affecter vos fichiers**, cliquez sur **Mise en route**.

Réinitialisation des paramètres par défaut de votre ordinateur

Vous pouvez réinitialiser les paramètres par défaut de votre ordinateur. La réinitialisation de l'ordinateur va réinstaller le système d'exploitation et réinstaller tous les programmes et les paramètres définis par défaut.

Attention : Si vous réinitialisez l'ordinateur, tous vos fichiers personnels et paramètres seront supprimés. Afin d'éviter toute perte de données, faites une copie de sauvegarde de toutes les données que vous souhaitez conserver.

Pour réinitialiser l'ordinateur, procédez comme suit :

1. Déplacez le curseur dans le coin supérieur droit ou dans le coin inférieur droit de l'écran pour afficher les options. Cliquez sur **Paramètres → Modifier les paramètres du PC → Général**.
2. Dans la section de **Tout supprimer et réinstaller Windows**, cliquez sur **Mise en route**.

Options de démarrage avancées

Les options de démarrage avancées vous permettent de modifier les paramètres de démarrage de votre système d'exploitation Windows, démarrer l'ordinateur à partir d'un périphérique externe ou restaurer le système d'exploitation Windows à partir d'une image système.

Pour utiliser les options de démarrage avancées, procédez comme suit :

1. Déplacez le curseur dans le coin supérieur droit ou dans le coin inférieur droit de l'écran pour afficher les options. Cliquez sur **Paramètres → Modifier les paramètres du PC → Général**.
2. Dans la section **Démarrage avancé**, cliquez sur **Redémarrer maintenant → Résolution des problèmes → Options avancées**.
3. Redémarrez votre ordinateur en suivant les instructions à l'écran.

Pour plus d'informations sur les solutions de récupération disponibles sur les ordinateurs sous Windows 8, reportez-vous à l'aide en ligne du système d'exploitation Windows 8.

Chapitre 7. Utilisation de Setup Utility

Setup Utility permet de visualiser et de modifier les paramètres de configuration de l'ordinateur quel que soit le système d'exploitation utilisé. Il est cependant possible que les paramètres du programme remplacent les paramètres similaires de Setup Utility.

Démarrage de Setup Utility

Pour démarrer Setup Utility, procédez comme suit :

1. Vérifiez que l'ordinateur est hors tension.
2. Appuyez sur la touche F1 et relâchez-la plusieurs fois de suite lorsque vous mettez l'ordinateur sous tension. Lorsque plusieurs signaux sonores sont émis ou lorsque le logo s'affiche, relâchez la touche F1.

Remarque : Si un Power-On Password ou un Administrator Password a été défini, le menu de Setup Utility ne s'affichera pas tant que vous n'aurez pas entré ce mot de passe. Pour plus d'informations, voir « Utilisation de mots de passe » à la page 118.

Lorsque le POST détecte que l'unité de disque dur a été retirée de votre ordinateur ou que la taille du module de mémoire a diminué, un message d'erreur s'affiche vous demandant de procéder comme suit :

- Appuyez sur F1 pour accéder à Setup Utility.

Remarque : Une fois dans le programme Setup Utility, appuyez sur la touche F10 pour sauvegarder les modifications et quitter le programme Setup Utility. Lorsque vous y êtes invité, appuyez sur Entrée pour confirmer la sortie. Le message d'erreur n'est alors plus affiché.

- Appuyez sur F2 pour ignorer le message d'erreur et vous connecter au système d'exploitation.

Remarque : Vous devez activer la fonction de détection de modification de la configuration pour que l'autotest à la mise sous tension puisse détecter le retrait de l'unité de disque dur ou la diminution de la taille du module de mémoire. Pour activer la fonction de détection de modification de la configuration, procédez comme suit :

1. Démarrez Setup Utility.
2. Dans le menu principal du programme Setup Utility, sélectionnez **Security → Configuration Change Detection** et appuyez sur Entrée.
3. Sélectionnez **Enabled**, puis appuyez sur Entrée.
4. Appuyez sur la touche F10 pour enregistrer les modifications et quitter Setup Utility. Lorsque vous y êtes invité, appuyez sur Entrée pour confirmer la sortie.

Affichage et modification de paramètres

Le menu de Setup Utility répertorie les différents éléments de la configuration du système. Pour visualiser ou modifier les paramètres, lancez Setup Utility. Voir « Démarrage de Setup Utility » à la page 117. Suivez ensuite les instructions qui s'affichent à l'écran.

Pour naviguer entre les différentes options de menu du BIOS, vous pouvez utiliser le clavier ou la souris. Les touches nécessaires à l'exécution des différentes tâches sont affichées en bas de chaque écran.

Utilisation de mots de passe

Setup Utility permet de définir des mots de passe afin d'empêcher tout accès non autorisé à votre ordinateur et à vos données. Les types de mot de passe suivants sont disponibles :

- Power-On Password
- Administrator Password
- Hard Disk Password

Il n'est pas nécessaire de définir l'un ou l'autre de ces mots de passe pour utiliser l'ordinateur. Cependant, l'utilisation de mots de passe améliore la sécurité informatique. Si vous décidez d'en définir un, lisez les sections ci-après.

Remarques concernant les mots de passe

Un mot de passe peut se composer de 64 caractères alphanumériques dans l'ordre de votre choix. Pour des raisons de sécurité, il est recommandé d'utiliser un mot de passe « renforcé » ne pouvant pas être facilement deviné. Pour définir un mot de passe « renforcé », respectez les instructions suivantes :

- Composer un mot de passe contenant au moins huit caractères.
- Insérer au moins un caractère alphabétique et un caractère numérique.
- Les mots de passe de Setup Utility et de l'unité de disque dur ne tiennent pas compte de la différence entre majuscules et minuscules.
- Il ne reprend ni votre nom ni votre nom d'utilisateur.
- Il ne reprend pas un mot ou un nom usuel.
- Il est très différent de vos mots de passe précédents.

Power-On Password

Lorsqu'un Power-On Password est défini, vous êtes invité à entrer le mot de passe valide à chaque mise sous tension de l'ordinateur. L'ordinateur ne peut être utilisé tant que le mot de passe valide n'a pas été entré.

Administrator Password

La définition d'un Administrator Password dissuade les utilisateurs non autorisés de modifier des paramètres de configuration. Si vous êtes responsable de la gestion des paramètres de configuration de plusieurs ordinateurs, il peut être utile de définir un Administrator Password.

Lorsqu'un Administrator Password est défini, vous êtes invité à entrer le mot de passe valide chaque fois que vous essayez d'accéder au programme Setup Utility. Setup Utility ne peut pas être utilisé tant que le mot de passe valide n'a pas été entré.

Si le Power-On Password et l'Administrator Password sont tous deux définis, vous pouvez taper l'un ou l'autre. Cependant, pour modifier les paramètres de configuration, vous devez utiliser votre Administrator Password.

Hard Disk Password

La définition d'un Hard Disk Password empêche l'accès non autorisé aux données du disque dur. Lorsqu'un Hard Disk Password est défini, vous êtes invité à entrer le mot de passe valide chaque fois que vous essayez d'accéder au disque dur.

Remarques :

- Un Hard Disk Password permet de protéger les données contenues sur le disque dur même lorsque l'unité de disque dur est retirée de l'ordinateur et installée sur une autre machine.
- En cas d'oubli du Hard Disk Password, vous ne pouvez plus réinitialiser ce mot de passe ni récupérer les données contenues sur le disque dur.

Définition, modification et suppression d'un mot de passe

Pour définir, modifier ou supprimer un mot de passe, procédez comme suit :

1. Démarrez Setup Utility. Voir « Démarrage de Setup Utility » à la page 117.
2. Dans le menu principal de Setup Utility, sélectionnez **Security**.
3. En fonction du type de mot de passe, sélectionnez **Set Power-On Password**, **Set Administrator Password** ou **Hard Disk Password**.
4. Suivez les instructions qui s'affichent sur le côté droit de l'écran pour définir, modifier ou supprimer un mot de passe.

Remarque : Un mot de passe peut se composer de 64 caractères alphanumériques dans l'ordre de votre choix. Pour plus d'informations, voir « Remarques concernant les mots de passe » à la page 118.

Effacement des mots de passe perdus ou oubliés (à l'aide du cavalier CMOS)

La présente section fournit des instructions concernant l'effacement des mots de passe perdus ou oubliés, tels qu'un mot de passe utilisateur.

Pour effacer un mot de passe perdu ou oublié, procédez comme suit :

1. Retirez tous les supports des unités et mettez hors tension tous les périphériques connectés, ainsi que l'ordinateur. Débranchez ensuite tous les cordons d'alimentation des prises de courant, puis déconnectez tous les câbles reliés à l'ordinateur.
2. Retirez le carter de l'ordinateur. Voir « Retrait du carter de l'ordinateur » à la page 36.
3. Identifiez le cavalier CMOS d'effacement/de reprise se trouvant sur la carte mère. Voir « Localisation des composants sur la carte mère » à la page 14.
4. Faites passer le cavalier de la position par défaut (broches 1 et 2) à la position de maintenance (broches 2 et 3).
5. Remettez le carter de l'ordinateur en place et branchez le cordon d'alimentation. Voir « Fin du remplacement de composants » à la page 105.
6. Allumez l'ordinateur et laissez-le sous tension pendant environ 10 secondes. Lorsque vous entendez des signaux courts, mettez l'ordinateur hors tension en maintenant enfoncé le bouton d'alimentation pendant environ cinq secondes.
7. Répétez les étapes 1 à 2.
8. Remettez le cavalier d'effacement CMOS/récupération sur la position par défaut (broches 1 et 2).
9. Remettez le carter de l'ordinateur en place et branchez le cordon d'alimentation. Voir « Fin du remplacement de composants » à la page 105.

Activation ou désactivation d'une unité

La présente section fournit des informations sur la façon d'activer ou de désactiver l'accès utilisateur aux périphériques suivants :

USB Setup	Cette option permet d'activer ou de désactiver un port USB. Lorsqu'un port USB est désactivé, l'unité connectée à ce port ne peut plus être utilisée.
SATA Controller	Lorsque cette fonction a pour valeur Disabled , toutes les unités connectées aux connecteurs SATA (comme les unités de disque dur ou l'unité de disque optique) sont désactivées et ne sont pas accessibles.

Pour activer ou désactiver une unité, procédez comme suit :

1. Démarrez Setup Utility. Voir « Démarrage de Setup Utility » à la page 117.
2. Dans le menu principal de Setup Utility, sélectionnez **Devices**.
3. En fonction de l'unité que vous souhaitez activer ou désactiver, exécutez l'une des opérations suivantes :
 - Sélectionnez **USB Setup** pour activer ou désactiver une unité USB.
 - Sélectionnez **ATA Drive Setup** pour activer ou désactiver une unité SATA interne ou externe.
4. Sélectionnez les paramètres de votre choix et appuyez sur Entrée.
5. Appuyez sur la touche F10 pour enregistrer les modifications et quitter Setup Utility. Voir « Sortie de l'utilitaire de configuration » à la page 122.

Sélection d'une unité d'amorçage

Si votre ordinateur ne démarre pas comme prévu à partir d'un disque ou d'une unité de disque dur, utilisez l'une des procédures suivantes pour sélectionner une unité d'amorçage.

Sélection d'une unité d'amorçage temporaire

Utilisez cette procédure pour sélectionner une unité d'amorçage temporaire.

Remarque : Tous les disques et les unités de disque dur ne sont pas forcément amorçables.

1. Mettez votre ordinateur hors tension.
2. Appuyez sur la touche F12 et relâchez-la plusieurs fois de suite lorsque vous mettez l'ordinateur sous tension. Lorsque la fenêtre Please select boot device s'affiche, appuyez sur la touche F12.
3. Sélectionnez l'unité d'amorçage souhaitée, puis appuyez sur la touche Entrée. L'ordinateur démarrera à partir de l'unité sélectionnée.

Remarque : La sélection d'une unité d'amorçage dans la fenêtre Please select boot device (Sélectionnez l'unité d'amorçage) ne modifie pas de façon permanente la séquence d'amorçage.

Sélection ou modification de la séquence d'amorçage

Pour visualiser ou modifier de façon définitive la séquence d'amorçage configurée, procédez comme suit :

1. Démarrez Setup Utility. Voir « Démarrage de Setup Utility » à la page 117.
2. Dans le menu principal de Setup Utility, sélectionnez **Startup**.
3. Sélectionnez les unités pour Primary Startup Sequence, Automatic Startup Sequence et Error Startup Sequence. Lisez les informations qui s'affichent dans la partie droite de l'écran.
4. Appuyez sur la touche F10 pour enregistrer les modifications et quitter Setup Utility. Voir « Sortie de l'utilitaire de configuration » à la page 122.

Activation du mode de conformité ErP

Vous pouvez activer le mode de conformité ErP via le menu **Power** dans le programme Setup Utility pour réduire la consommation d'électricité lorsque votre ordinateur est en mode veille ou inactif.

Pour activer le mode de conformité ErP dans l'utilitaire de configuration, procédez comme suit :

1. Démarrez Setup Utility. Voir « Démarrage de Setup Utility » à la page 117.
2. Dans le menu principal du programme Setup Utility, sélectionnez **Power → Enhanced Power Saving Mode** et appuyez sur Entrée.
3. Sélectionnez **Enabled**, puis appuyez sur Entrée.
4. Dans le menu **Power**, sélectionnez **Automatic Power On** et appuyez sur Entrée.
5. Sélectionnez **Wake on Lan** et appuyez sur Entrée.
6. Sélectionnez **Disabled**, puis appuyez sur Entrée.
7. Appuyez sur la touche F10 pour enregistrer les modifications et quitter Setup Utility. Lorsque vous y êtes invité, appuyez sur Entrée pour confirmer la sortie.

Remarque : Lorsque le mode de conformité ErP est activé, vous pouvez sortir du mode veille automatique en procédant comme suit :

- Appui sur le bouton d'alimentation
- Activation de la fonction de réveil en cas d'alarme

La fonction de réveil en cas d'alarme permet à votre ordinateur de sortir du mode veille automatique à une heure définie. Pour activer la fonction de réveil en cas d'alarme, procédez comme suit :

1. Démarrez Setup Utility.
2. Dans le menu principal du programme Setup Utility, sélectionnez **Power → Automatic Power On** et appuyez sur Entrée.
3. Sélectionnez **Wake Up on Alarm** et appuyez sur Entrée. Suivez ensuite les instructions qui s'affichent à l'écran.
4. Appuyez sur la touche F10 pour enregistrer les modifications et quitter Setup Utility. Lorsque vous y êtes invité, appuyez sur Entrée pour confirmer la sortie.

- Activation de la fonction après coupure de courant

La fonction après coupure de courant permet à votre ordinateur de sortir du mode veille automatique lorsque l'alimentation est rétablie après une panne d'électricité. Pour activer la fonction après perte de courant, procédez comme suit :

1. Démarrez Setup Utility.
2. Dans le menu principal du programme Setup Utility, sélectionnez **Power → After Power Loss** et appuyez sur Entrée.
3. Sélectionnez **Power On** et appuyez sur Entrée.
4. Appuyez sur la touche F10 pour enregistrer les modifications et quitter Setup Utility. Lorsque vous y êtes invité, appuyez sur Entrée pour confirmer la sortie.

Mode de performance ICE

Le menu **ICE Performance Mode** vous permet de définir les performances acoustiques et thermiques de votre ordinateur. Vous avez le choix entre deux options :

- **Better Acoustic Performance** (paramètre par défaut)
- **Better Thermal Performance**

L'option **Better Acoustic Performance** vous permet d'améliorer les performances acoustiques de votre ordinateur tout en conservant des performances thermiques normales. L'option **Better Thermal Performance** vous permet d'améliorer les performances thermiques de votre ordinateur tout en conservant des performances acoustiques normales.

Pour configurer le mode de performance ICE, procédez comme suit :

1. Démarrez Setup Utility. Voir « Démarrage de Setup Utility » à la page 117.
2. Dans le menu principal du programme Setup Utility, sélectionnez **Power**.
3. Sélectionnez **Intelligent Cooling Engine (ICE)**. La fenêtre Intelligent Cooling Engine (ICE) s'affiche.
4. Sélectionnez **ICE Performance Mode**. La fenêtre ICE Performance Mode s'ouvre.
5. Selon vos besoins, sélectionnez **Better Acoustic Performance** ou **Better Thermal Performance**.
6. Appuyez sur la touche F10 pour enregistrer les modifications et quitter Setup Utility. Voir « Sortie de l'utilitaire de configuration » à la page 122.

Alerte thermique ICE

Vous pouvez surveiller la fonction thermique de votre ordinateur dans des situations thermiques critiques via le menu **ICE Thermal Alert**. Vous avez le choix entre deux options :

- **Enabled** (paramètre par défaut)
- **Disabled**

Après l'activation de la fonction d'alerte thermique ICE, lorsque des situations thermiques critiques se produisent (dysfonctionnement des ventilateurs, températures trop élevées et performances de refroidissement faibles), un journal d'alertes est écrit dans le journal système Windows. Le journal d'alertes peut vous aider à identifier les incidents thermiques.

Pour configurer la fonction thermique ICE, procédez comme suit :

1. Démarrez Setup Utility. Voir « Démarrage de Setup Utility » à la page 117.
2. Dans le menu principal du programme Setup Utility, sélectionnez **Power**.
3. Sélectionnez **Intelligent Cooling Engine (ICE)**. La fenêtre Intelligent Cooling Engine (ICE) s'affiche.
4. Sélectionnez **ICE Thermal Alert**. La fenêtre ICE Thermal Alert s'affiche.
5. Selon vos besoins, sélectionnez **Enabled** ou **Disabled**.
6. Appuyez sur la touche F10 pour enregistrer les modifications et quitter Setup Utility. Voir « Sortie de l'utilitaire de configuration » à la page 122.

Sortie de l'utilitaire de configuration

Une fois les paramètres affichés ou modifiés, appuyez sur Echap pour retourner au menu principal de Setup Utility. Vous devrez peut-être appuyer plusieurs fois sur cette touche. Effectuez l'une des opérations suivantes :

- Si vous souhaitez sauvegarder les nouveaux paramètres, appuyez sur la touche F10 pour enregistrer les modifications et quitter Setup Utility.
- Si vous ne souhaitez pas enregistrer les nouveaux paramètres, sélectionnez **Exit → Discard Changes and Exit**, puis appuyez sur Entrée. Lorsque la fenêtre Reset Without Saving s'affiche, sélectionnez **Yes**, puis appuyez sur Entrée pour quitter le programme Setup Utility.
- Si vous souhaitez rétablir les paramètres par défaut, appuyez sur la touche F9 pour charger les paramètres par défaut, puis appuyez sur la touche F10 pour enregistrer et quitter le programme Setup Utility.

Chapitre 8. Mise à jour des programmes système

Le présent chapitre fournit des informations sur la mise à jour des programmes POST et BIOS et sur la reprise en cas d'échec de cette mise à jour.

Utilisation de programmes système

Les programmes système sont la couche logicielle de base de votre ordinateur. Sont notamment inclus l'autotest à la mise sous tension, le BIOS et l'utilitaire de configuration. Le POST désigne une séquence de tests et de procédures qui sont exécutés à chaque mise sous tension de l'ordinateur. Le système BIOS est la couche logicielle qui transforme les instructions d'autres couches logicielles en signaux électriques pouvant être exécutés par le matériel de votre ordinateur. L'utilitaire de configuration permet de visualiser et de modifier les paramètres de configuration de l'ordinateur. Pour plus d'informations, voir Chapitre 7 « Utilisation de Setup Utility » à la page 117.

La carte mère de votre système est dotée d'un module EEPROM (mémoire morte effaçable et programmable électriquement, également appelée mémoire flash). Vous pouvez facilement mettre à jour l'autotest à la mise sous tension, le BIOS et l'utilitaire de configuration en démarrant votre ordinateur à l'aide d'un disque de mise à jour des programmes système ou en exécutant un programme de mise à jour spécial à partir de votre système d'exploitation.

Il peut arriver que Lenovo apporte des modifications aux programmes d'autotest et du BIOS. Dès parution, les mises à jour sont disponibles sous forme de fichiers téléchargeables sur le site Web Lenovo à l'adresse <http://www.lenovo.com>. Un fichier TXT inclus avec les fichiers de mise à jour des programmes POST et BIOS contient les instructions d'utilisation de ces mises à jour. Pour la plupart des modèles, vous pouvez télécharger soit un programme de mise à jour permettant de créer un disque de mise à jour des programmes système (flash), soit un programme de mise à jour pouvant être exécuté à partir du système d'exploitation.

Mise à jour du BIOS (flashage) à partir d'un disque

La présente section explique comment mettre à jour (flasher) le système BIOS à partir d'un disque.

Remarque : Vous pouvez télécharger une image du disque amorçable automatiquement (également dénommée image ISO) avec les mises à jour des programmes système pour créer un disque de mise à jour des programmes système. Accédez au site Web : <http://www.lenovo.com/support>

Pour mettre à jour (flasher) le BIOS à l'aide d'un disque, procédez comme suit :

1. Mettez votre ordinateur hors tension.
2. Appuyez sur la touche F12 et relâchez-la plusieurs fois de suite lorsque vous mettez l'ordinateur sous tension. Lorsque la fenêtre Startup Device Menu s'ouvre, relâchez la touche F12.
3. Dans la fenêtre Startup Device Menu, sélectionnez l'unité de disque optique de votre choix comme unité d'amorçage. Ensuite, insérez le disque de récupération dans cette unité de disque optique et appuyez sur Entrée. La mise à jour commence.
4. Lorsque vous êtes invité à modifier le numéro de série, il est recommandé de ne pas procéder à cette modification en appuyant sur N. Toutefois, si vous ne voulez pas modifier le numéro de série, appuyez sur Y. Saisissez ensuite le numéro de série et appuyez sur Entrée.
5. Lorsque vous êtes invité à modifier le type et modèle de machine, il est recommandé de ne pas procéder à cette modification en appuyant sur N. Toutefois, si vous ne voulez pas modifier le type et modèle de machine, appuyez sur Y. Saisissez ensuite le type et modèle de machine et appuyez sur Entrée.

6. Suivez les instructions qui s'affichent pour terminer la mise à jour. A la fin de la mise à jour, retirez le disque de l'unité de disque optique.

Mise à jour (flashage) du BIOS à partir de votre système d'exploitation

Remarque : Lenovo apportant sans cesse des améliorations à ses sites Web, le contenu des pages peut être modifié sans préavis, y compris le contenu référencé dans la procédure suivante.

Pour mettre à jour (flasher) le BIOS à partir de votre système d'exploitation, procédez comme suit :

1. Accédez au site Web <http://www.lenovo.com/support>.
2. Cliquez sur **Download Drivers & Software** (Télécharger des pilotes et des logiciels).
3. Cliquez sur **Use Quick Path** (Utiliser l'accès rapide).
4. Indiquez le type de votre machine (composé de 4 chiffres) dans la zone **Quick Path** (Accès rapide), puis cliquez sur **Find My Product** (Rechercher mon produit).
5. Cliquez sur **BIOS**.
6. Repérez la version du BIOS à télécharger.
7. Sélectionnez **Click for files** (Sélectionner des fichiers). Tous les fichiers disponibles s'affichent.
8. Cliquez sur le lien du fichier readme contenant les instructions de mise à jour (par flashage) du BIOS à partir du système d'exploitation.
9. Imprimez ces instructions. car elles n'apparaissent plus à l'écran une fois le téléchargement commencé.
10. Suivez les instructions imprimées pour télécharger, extraire et installer la mise à jour.

Récupération suite à l'échec de la mise à jour des programmes POST/BIOS

Si l'alimentation de l'ordinateur est coupée pendant la mise à jour POST ou BIOS, il est possible que l'ordinateur ne redémarre pas correctement. Le cas échéant, effectuez la procédure suivante pour rétablir la situation suite à l'échec de la mise à jour POST ou BIOS. Cette procédure est généralement appelée récupération du bloc d'amorçage.

1. Retirez tous les supports des unités et mettez hors tension tous les périphériques connectés, ainsi que l'ordinateur. Débranchez ensuite tous les cordons d'alimentation des prises de courant, puis déconnectez tous les câbles reliés à l'ordinateur.
2. Retirez le carter de l'ordinateur. Voir « Retrait du carter de l'ordinateur » à la page 36.
3. Identifiez le cavalier CMOS d'effacement/de reprise se trouvant sur la carte mère. Voir « Localisation des composants sur la carte mère » à la page 14.
4. Retirez tout câble gênant l'accès au cavalier CMOS d'effacement/de reprise.
5. Faites passer le cavalier de la position par défaut (broches 1 et 2) à la position de maintenance (broches 2 et 3).
6. Rebranchez les câbles que vous avez débranchés et réinstallez la carte PCI si vous l'aviez retirée.
7. Remettez le carter de l'ordinateur en place et rebranchez les cordons d'alimentation de l'ordinateur et de l'écran aux prises secteur. Voir « Fin du remplacement de composants » à la page 105.
8. Mettez l'ordinateur sous tension, puis insérez le disque de mise à jour POST et BIOS (mise à jour flash) dans l'unité de disque optique. Patientez quelques minutes. Ensuite, la session de récupération commence. La session de récupération dure entre deux et trois minutes. Pendant ce temps, un message d'avertissement s'affiche et aucune action n'est requise de votre part.
9. Une fois la session de récupération terminée, l'écran est noir et votre ordinateur est automatiquement mis hors tension.
10. Répétez les étapes 1 à 4.

11. Remettez le cavalier d'effacement CMOS/récupération sur la position par défaut (broches 1 et 2).
12. Rebranchez les câbles que vous avez débranchés et réinstallez la carte PCI si vous l'aviez retirée.
13. Remettez le carter de l'ordinateur en place et rebranchez les câbles que vous avez débranchés.
14. Allumez l'ordinateur pour démarrer le système d'exploitation.

Chapitre 9. Prévention des incidents

Le présent chapitre fournit des informations qui vous permettront d'éviter les incidents les plus courants et de préserver le bon fonctionnement de votre ordinateur.

Maintien de votre ordinateur à jour

Dans certains cas, il vous sera peut-être nécessaire de disposer des logiciels, des pilote de périphérique ou du système d'exploitation le plus récent. La présente rubrique vous explique comment obtenir les dernières mises à jour concernant votre ordinateur.

Sélectionnez l'une des sections suivantes :

- « Obtention des derniers pilotes de périphérique pour votre ordinateur » à la page 127
- « Mise à jour du système d'exploitation » à la page 127
- « Utilisation de System Update » à la page 128

Obtention des derniers pilotes de périphérique pour votre ordinateur

Remarque : Lenovo apportant sans cesse des améliorations à ses sites Web, le contenu des pages peut être modifié sans préavis, y compris le contenu référencé dans la procédure suivante.

Vous pouvez télécharger et installer des pilotes de périphérique mis à jour en vous connectant au site Web Lenovo et en procédant comme suit :

Attention : Ne téléchargez pas de pilote de périphérique mis à jour depuis le site Web Windows Update. Ces pilotes de périphérique n'ont pas été testés par Lenovo et leur utilisation pourrait entraîner des incidents imprévus. Pour obtenir des mises à jour de pilotes de périphérique, contactez Lenovo.

1. Accédez au site Web <http://www.lenovo.com/support>.
2. Cliquez sur **Download & Drivers** (Téléchargement et pilotes).
3. Sélectionnez le type de votre ordinateur dans la liste correspondante.
4. Cliquez sur la catégorie de périphérique pour laquelle vous souhaitez obtenir un pilote.
5. Cliquez sur le pilote de périphérique approprié.
6. Téléchargez et installez le pilote de périphérique.

Mise à jour du système d'exploitation

Microsoft crée des mises à jour pour les différents systèmes d'exploitation Windows et les met à disposition sur le site Web Update de Microsoft Windows. Le site Web identifie automatiquement les mises à jour Windows disponibles pour votre ordinateur et affiche uniquement la liste de ces mises à jour. Il peut s'agir de correctifs de sécurité, de nouvelles versions de composants Windows (comme le Lecteur multimédia), de correctifs pour d'autres éléments du système d'exploitation Windows ou d'améliorations.

Attention : Ne téléchargez pas des pilotes de périphérique mis à jour depuis le site Web de Windows. Ces pilotes de périphérique n'ont pas été testés par Lenovo et leur utilisation pourrait entraîner des incidents imprévus. Pour obtenir des mises à jour de pilotes de périphérique, contactez Lenovo. Pour plus d'informations, voir « Obtention des derniers pilotes de périphérique pour votre ordinateur » à la page 127.

Pour accéder au site Microsoft Windows Update, procédez comme suit :

1. Accédez au site <http://windowsupdate.microsoft.com/>.
2. Suivez les instructions qui s'affichent à l'écran.

Utilisation de System Update

Le programme de mise à jour du système (System Update) permet de maintenir à jour les logiciels installés sur votre ordinateur. Des modules de mise à jour sont stockés sur les serveurs Lenovo et peuvent être téléchargés à partir du site Web du support Lenovo. Les modules de mise à jour contiennent des applications, des pilotes de périphérique, des mises à jour flash du BIOS ou des mises à jour logicielles. Lorsque le programme System Update se connecte au site Web du support Lenovo, il détecte automatiquement le type et le modèle de votre ordinateur, le système d'exploitation installé et la langue du système d'exploitation afin de déterminer les mises à jour disponibles pour votre ordinateur. System Update affiche ensuite la liste des modules de mise à jour et classe chaque mise à jour en fonction des catégories critique, recommandée et facultative afin de vous aider à déterminer leur importance. Vous contrôlez entièrement le téléchargement et l'installation des mises à jour. Une fois que vous avez sélectionné les modules de mise à jour de votre choix, le programme System Update télécharge et installe automatiquement les mises à jour sans autre intervention de votre part.

Le programme System Update est préinstallé sur la plupart des ordinateurs Lenovo et est prêt à être utilisé. La seule condition requise est une connexion Internet active. Vous pouvez démarrer manuellement le programme, ou bien utiliser la fonction de planification pour que le programme active automatiquement la recherche de mises à jour aux intervalles spécifiés. Vous pouvez également prédéfinir la recherche de mises à jour planifiées en fonction de la gravité (mises à jour critiques, mises à jour critiques et recommandées ou toutes les mises à jour) afin que la liste des résultats contienne uniquement les types de mise à jour qui vous intéressent.

Pour ouvrir le programme System Update, voir « Accès aux programmes Lenovo sous Windows 7 » à la page 5 ou « Accès aux programmes Lenovo sous Windows 8 » à la page 7.

Si le programme System Update n'est pas installé sur votre ordinateur, vous pouvez le télécharger à partir du site de support Lenovo, à l'adresse : <http://www.lenovo.com/support>.

Entretien et maintenance

Votre ordinateur, s'il fait l'objet de l'entretien et de la maintenance appropriés, vous fournira un service fiable. Vous trouverez dans les rubriques suivantes les informations permettant de le conserver en parfait état de fonctionnement.

- « Précautions élémentaires » à la page 128
- « Nettoyage de l'ordinateur » à la page 129
 - « Ordinateur » à la page 129
 - « Clavier » à la page 129
 - « Souris optique » à la page 129
 - « Ecran » à la page 129
- « Règles à respecter pour une bonne maintenance » à la page 130

Précautions élémentaires

Voici quelques précautions élémentaires à respecter pour le bon fonctionnement de l'ordinateur :

- Placez l'ordinateur dans un endroit sec et propre, sur une surface plane et solide.
- Ne posez rien au-dessus de l'écran. N'obtenez pas les grilles d'aération de l'ordinateur et de l'écran sous peine de surchauffe.
- Ne posez pas de nourriture ni de boissons à proximité de l'ordinateur. Vous pourriez faire tomber des miettes ou renverser du liquide sur le clavier et la souris, les rendant inutilisables.

- Évitez d'exposer à l'eau les boutons d'alimentation et autres boutons de commande. L'humidité peut les endommager et provoquer des décharges électriques.
- Débranchez toujours un cordon d'alimentation par la prise et non par le cordon.

Nettoyage de l'ordinateur

Il est conseillé de nettoyer régulièrement l'ordinateur de manière à protéger sa surface et à assurer son bon fonctionnement.

ATTENTION :

Veillez à bien éteindre l'ordinateur et le moniteur avant de les nettoyer.

Ordinateur

Utilisez des produits de nettoyage doux sur un chiffon humide pour nettoyer les surfaces peintes de l'ordinateur.

Clavier

Pour nettoyer le clavier de votre ordinateur, procédez comme suit :

1. Imbibez un chiffon doux et propre d'alcool isopropylique dénaturé.
2. Essuyez le dessus de chaque touche avec le chiffon. Essuyez les touches une par une : si vous essuyez plusieurs touches à la fois, le chiffon risque d'accrocher une touche adjacente et de l'endommager. Assurez-vous qu'aucun liquide ne tombe sur ou entre les touches.
3. Pour enlever les miettes ou la poussière qui se trouvent sous les touches, vous pouvez utiliser un soufflet pour appareil photo avec une brosse ou un sèche-cheveux en position froid.

Remarque : Evitez de vaporiser un produit de nettoyage directement sur l'écran ou le clavier.

Souris optique

Cette section fournit des instructions concernant le nettoyage d'une souris optique.

Une souris optique utilise une diode électroluminescente (LED) et un détecteur optique pour le déplacement du pointeur. Si le pointeur de l'écran ne se déplace pas parallèlement à la souris, vous devrez peut-être nettoyer cette dernière.

Pour nettoyer une souris optique, procédez comme suit :

1. Mettez votre ordinateur hors tension.
2. Débranchez le cordon de la souris de l'ordinateur.
3. Retournez la souris pour examiner la lentille.
 - a. Si vous apercevez une tache sur la lentille, nettoyez doucement cette dernière à l'aide d'un bâtonnet ouaté sans produit.
 - b. Si des débris se trouvent sur la lentille, soufflez doucement sur la zone.
4. Vérifiez la surface sur laquelle vous utilisez la souris. Si cette surface représente une image ou un motif très complexe, l'écran peut avoir des difficultés à déterminer les changements de position de la souris.
5. Rebranchez le cordon de la souris sur l'ordinateur.
6. Remettez votre ordinateur sous tension.

Ecran

L'accumulation de poussière sur l'écran peut aggraver la gêne liée aux reflets. Pensez à nettoyer régulièrement l'écran de votre ordinateur. Voir « Ecran plat » à la page 130 ou « Ecran classique » à la page 130.

Ecran plat

Si votre ordinateur est doté d'un écran plat dont la surface est un film souple, celle-ci doit être entretenue comme indiqué. Nettoyez-la à l'aide d'un chiffon doux et sec ou soufflez dessus pour enlever les particules de poussière. Puis, utilisez un chiffon humidifié à l'aide d'un liquide nettoyant pour écrans LCD.

Les magasins de matériel informatique commercialisent des liquides de nettoyage destinés aux écrans. Utilisez ceux qui ont été conçus pour les écrans LCD uniquement. Après avoir appliqué le liquide sur un chiffon doux, non pelucheux, nettoyez l'écran LCD. Il existe également des serviettes pré-humidifiées pour l'entretien des écrans LCD.

Ecran classique

Nettoyez la vitre de ce type d'écran à l'aide d'un chiffon doux et sec ou soufflez dessus pour enlever les particules de poussière. Puis, utilisez un chiffon doux, humidifié d'un nettoyant pour vitres liquide non abrasif.

Règles à respecter pour une bonne maintenance

Le respect de quelques règles de maintenance peut vous permettre de maintenir les bonnes performances de votre ordinateur, de protéger vos données, et de vous préparer en cas de défaillance de votre ordinateur.

- Videz régulièrement la corbeille.
- Lancez de temps à autre le Défragmenteur de disque Windows afin d'éviter les problèmes de performance liés à un nombre excessif de fichiers fragmentés.
- Faites régulièrement le ménage des dossiers Boîte de réception, Éléments envoyés et Éléments supprimés dans votre application de messagerie.
- Effectuez régulièrement des copies de sauvegarde de vos données vitales sur des supports amovibles et rangez ces supports en lieu sûr. La fréquence de ces sauvegardes dépend de l'importance que vous ou votre entreprise accordez à ces données. Lenovo propose en option différentes unités de stockage amovibles comme, par exemple, des unités CD-RW ou des unités de DVD inscriptibles.
- Sauvegardez régulièrement l'intégralité de votre unité de disque dur.
- Maintenez à jour votre ordinateur. Pour plus d'informations, voir « Maintien de votre ordinateur à jour » à la page 127.
- Gérez un journal. Les entrées de ce journal doivent inclure les modifications matérielles ou logicielles les plus importantes, les mises à jour de pilote de périphérique, les incidents survenus par intermittence et les solutions mises en œuvre pour y remédier, ainsi que tous les incidents mineurs qui se sont produits. Ce journal permet (aussi bien à vous qu'à un technicien Lenovo) de déterminer si un incident est lié à une modification matérielle, logicielle ou à un autre événement.
- Création de disques Product Recovery. Pour plus d'informations sur la restauration de l'unité de disque dur aux paramètres d'usine par défaut à l'aide de disques de récupération Product Recovery, voir « Création et utilisation d'un support de récupération » à la page 109.
- Création d'un support de récupération. Pour plus d'informations sur l'utilisation d'un support de récupération (CD ou DVD) dans le cadre de la reprise suite à une défaillance vous empêchant d'accéder à l'environnement Windows ou à l'espace de travail Rescue and Recovery sur votre unité de disque dur, voir « Création et utilisation d'un support de récupération d'urgence » à la page 112.

Déplacement de l'ordinateur

Avant de déplacer votre ordinateur, prenez les précautions ci-dessous.

1. Sauvegardez tous les fichiers et données de l'unité de disque dur. Il existe un grand nombre de logiciels de sauvegarde dans le commerce. Vous pouvez également utiliser le programme de sauvegarde de votre système d'exploitation, le cas échéant. Lenovo fournit le programme Rescue and Recovery pour vous aider à sauvegarder et récupérer vos données. Pour plus d'informations, voir « Exécution d'opérations de sauvegarde et de récupération » à la page 110.

2. Retirez tout support des unités (disquettes, CD, bandes et autres).
3. Mettez l'ordinateur hors tension ainsi que tous les périphériques connectés. Pour éviter d'endommager le disque dur, les têtes de lecture/écriture de ce dernier sont automatiquement placées sur des zones ne contenant pas de données.
4. Débranchez les cordons d'alimentation des prises de courant.
5. Débranchez les câbles de communication (câbles modem et réseau, par exemple) tout d'abord des prises de courant, puis débranchez l'autre extrémité des câbles de l'ordinateur.
6. Notez l'emplacement des autres câbles sur l'ordinateur, puis retirez-les.
7. Si vous avez conservé les cartons et les emballages de protection, rangez-y les unités. Si vous utilisez d'autres cartons, emballez soigneusement les unités pour éviter de les endommager.

Chapitre 10. Dépannage et diagnostics

Ce chapitre fournit des informations sur le diagnostic et le dépannage des incidents matériels. Si vous rencontrez un incident qui n'est pas décrit ici, voir Chapitre 11 « Assistance technique » à la page 153 pour connaître les ressources supplémentaires de résolution des incidents.

Résolution des incidents de base

Le tableau suivant fournit des informations destinées à faciliter la résolution des incidents susceptibles de se produire sur votre ordinateur.

Remarque : Si l'incident persiste, faites réparer l'ordinateur. Pour obtenir une liste des numéros de téléphone du support et de la maintenance, reportez-vous aux documents *Consignes de sécurité*, *Déclaration de garantie* et *Guide de configuration* fournis avec votre ordinateur ou visitez le site de support Web Lenovo à l'adresse <http://www.lenovo.com/support/phone>.

Symptôme	Action
L'ordinateur ne démarre pas lorsque vous appuyez sur l'interrupteur d'alimentation.	Vérifiez les points suivants : <ul style="list-style-type: none">Le cordon d'alimentation est branché correctement à l'arrière de l'ordinateur et sur une prise de courant alimentée.Si votre ordinateur est équipé d'un second bouton d'alimentation à l'arrière, assurez-vous qu'il est en position marche.Le voyant d'alimentation à l'avant de l'ordinateur doit être allumé.La tension de l'ordinateur correspond à la tension de sortie des prises électriques dans votre pays.
L'écran est noir.	Vérifiez les points suivants : <ul style="list-style-type: none">Le câble d'interface de l'écran est correctement branché sur l'écran et dans le port d'écran approprié de l'ordinateur.Le cordon d'alimentation de l'écran est branché correctement sur l'écran et sur une prise de courant alimentée.L'écran est allumé, les boutons de réglage de la luminosité et du contraste sont correctement réglés.La tension de l'ordinateur correspond à la tension de sortie des prises électriques dans votre pays.Si votre ordinateur comprend deux ports d'écran, veillez à utiliser celui qui est situé sur la carte graphique.
Le clavier ne fonctionne pas.	Vérifiez les points suivants : <ul style="list-style-type: none">L'ordinateur est allumé.Le clavier est correctement relié à un port USB de l'ordinateur.Aucune touche n'est bloquée.
La souris ne fonctionne pas.	Vérifiez les points suivants : <ul style="list-style-type: none">L'ordinateur est allumé.La souris est correctement reliée à un port USB de l'ordinateur.La souris est propre. Pour plus d'informations, voir « Souris optique » à la page 129.

Symptôme	Action
Le système d'exploitation ne démarre pas.	Vérifiez les points suivants : <ul style="list-style-type: none"> • La séquence d'amorçage inclut l'unité d'amorçage (sur laquelle se trouve le système d'exploitation). Dans la plupart des cas, le système d'exploitation est implanté sur l'unité de disque dur. Pour plus d'informations, voir « Sélection d'une unité d'amorçage » à la page 120.
L'ordinateur émet plusieurs signaux sonores avant le démarrage du système d'exploitation.	Vérifiez qu'aucune touche n'est bloquée.

Procédure de dépannage

Utilisez la procédure suivante comme point de départ pour diagnostiquer les incidents qui surviennent :

1. Assurez-vous que les câbles de toutes les unités sont correctement connectés.
2. Vérifiez que tous les périphériques connectés nécessitant une alimentation électrique sont correctement branchés à des prises électriques fonctionnant correctement et mises à la terre.
3. Assurez-vous que tous les périphériques connectés sont activés dans les paramètres du BIOS de votre ordinateur. Pour plus d'informations sur l'accès au BIOS et la modification de ses paramètres, reportez-vous au chapitre Chapitre 7 « Utilisation de Setup Utility » à la page 117.
4. Consultez les « Identification et résolution des incidents » à la page 134 et suivez les instructions correspondant à l'incident rencontré. Si celles-ci ne permettent pas de résoudre l'incident, passez à l'étape suivante.
5. Essayez d'utiliser une configuration enregistrée antérieurement afin de déterminer si une modification récente de paramètres matériels ou logiciels n'a pas entraîné un incident. Avant de restaurer une configuration antérieure, enregistrez votre configuration actuelle dans l'éventualité où les paramètres de l'ancienne configuration ne résoudraient pas l'incident ou auraient des effets non souhaitables. Pour restaurer une configuration enregistrée, procédez comme suit :
 - Sous Windows 7 : cliquez sur **Démarrer** → **Panneau de configuration** → **Système et sécurité** → **Système** → **Protection du système** → **Restauration du système**.
 - Sous Windows 8 : cliquez sur **Panneau de configuration**, puis sur **Système et sécurité** → **Système** → **Protection du système** → **Restauration du système**.

Si l'incident persiste, passez à l'étape suivante.

6. Exécutez le programme de diagnostic. Pour plus d'informations, voir « Lenovo Solution Center » à la page 150.
 - Si le programme de diagnostic détecte un incident matériel, prenez contact avec le Centre de support client Lenovo. Pour plus d'informations, voir Chapitre 11 « Assistance technique » à la page 153.
 - Si l'exécution du programme de diagnostic est impossible, prenez contact avec le Centre de support client Lenovo. Pour plus d'informations, voir Chapitre 11 « Assistance technique » à la page 153.
 - Si le programme de diagnostic ne détecte pas d'incident matériel, passez à l'étape suivante.
7. Utilisez un programme antivirus afin de déterminer si l'ordinateur a été infecté par un virus. Le cas échéant, supprimez le virus.
8. Si aucune de ces actions ne permet de résoudre l'incident, faites appel à l'assistance technique. Pour plus d'informations, voir Chapitre 11 « Assistance technique » à la page 153.

Identification et résolution des incidents

Vous pouvez utiliser les informations relatives à l'identification et à la résolution des incidents pour remédier aux incidents dont les symptômes sont bien identifiés.

Si l'incident s'est produit immédiatement après l'installation d'une option matérielle ou logicielle, procédez comme suit avant de consulter ces informations.

1. Retirez l'option matérielle ou logicielle que vous venez d'installer. Si vous devez déposer le carter de l'ordinateur pour accéder à l'option matérielle, veillez à observer les consignes de sécurité électrique fournies avec l'ordinateur. Pour votre sécurité, ne faites pas fonctionner l'ordinateur sans son carter.
2. Exécutez le programme de diagnostic pour vérifier si l'ordinateur fonctionne correctement.
3. Réinstallez la nouvelle option matérielle ou logicielle en respectant les instructions du constructeur.

Sélectionnez l'incident rencontré dans la liste suivante :

- « Incidents liés aux dispositifs audio » à la page 135
- « Incidents liés aux CD » à la page 136
- « Incidents liés au port DVD » à la page 137
- « Incidents intermittents » à la page 139
- « Incidents liés au clavier, à la souris ou à un périphérique de pointage » à la page 139
- « Incidents liés à l'écran » à la page 141
- « Incidents liés à l'utilisation en réseau » à la page 143
- « Incidents liés aux dispositifs en option » à la page 145
- « Incidents liés aux performances et au verrouillage » à la page 146
- « Incidents liés à l'imprimante » à la page 148
- « Incidents liés au port série » à la page 149
- « Incidents logiciels » à la page 149
- « Incidents liés au port USB » à la page 150

Incidents liés aux dispositifs audio

Dans la liste suivante, sélectionnez le symptôme qui correspond à l'incident :

- « Aucun son sous Windows » à la page 135
- « Pas de lecture automatique du disque audio ou compatible avec la fonction d'exécution automatique lors de son insertion dans l'unité » à la page 136
- « Le son ne provient que d'un haut-parleur externe » à la page 136
- « Aucun son lors de l'utilisation de jeux ou de programmes DOS » à la page 136

Aucun son sous Windows

Symptôme : Aucun son sous Windows

Actions :

- Si vous utilisez des haut-parleurs externes asservis équipés d'un interrupteur d'alimentation (I/O), assurez-vous que celui-ci se trouve sur la position **I** et que le câble d'alimentation est connecté à un socle de prise de courant CA, correctement mis à la terre.
- Si les haut-parleurs externes sont dotés d'un bouton de réglage du volume, assurez-vous que celui-ci est correctement positionné.
- Double-cliquez sur l'icône représentant un haut-parleur située dans la zone de notification Windows. La fenêtre de réglage du volume général apparaît. Vérifiez que les paramètres de volume n'ont pas été définis sur un niveau trop faible et que la case **Muet** n'est pas cochée.
- Certains modèles sont équipés d'un panneau audio avant pour le réglage du volume. Si tel est le cas, vérifiez que le volume n'est pas trop bas.

- Vérifiez que les haut-parleurs externes (et les casques, s'il y a lieu) sont raccordés au connecteur audio approprié de l'ordinateur. La plupart des câbles de haut-parleur sont identifiés par un code de couleur correspondant au connecteur.

Remarque : Lorsqu'un câble de haut-parleur externe ou de casque est relié au connecteur audio, le haut-parleur interne (s'il existe) est automatiquement désactivé. Dans la plupart des cas, si une carte son est installée dans l'un des emplacements d'extension, la fonction audio intégrée à la carte mère est désactivée ; utilisez les prises audio de l'adaptateur.

- Assurez-vous que le programme utilisé est compatible avec le système d'exploitation Microsoft Windows. S'il est conçu pour s'exécuter sous DOS, il n'utilise pas les fonctions audio de Windows. Il doit donc être configuré en vue de l'émulation de SoundBlaster Pro ou de SoundBlaster.
- Vérifiez que les pilotes de périphérique audio sont correctement installés. Reportez-vous à l'aide de Microsoft Windows pour plus d'informations.

Si l'incident persiste, exécutez le programme Lenovo Solution Center. Pour obtenir une assistance technique, voir Chapitre 11 « Assistance technique » à la page 153.

Pas de lecture automatique du disque audio ou compatible avec la fonction d'exécution automatique lors de son insertion dans l'unité

Symptôme : Pas de lecture automatique du disque audio ou compatible avec la fonction d'exécution automatique lors de son insertion dans l'unité

Action : Voir « Incidents liés aux CD » à la page 136.

Le son ne provient que d'un haut-parleur externe

Symptôme : Le son ne provient que d'un haut-parleur externe.

Actions :

- Vérifiez que le câble du haut-parleur est complètement inséré dans le connecteur de l'ordinateur.
- Assurez-vous que le câble qui relie le haut-parleur gauche au haut-parleur droit est correctement connecté.
- Double-cliquez sur l'icône représentant un haut-parleur située dans la zone de notification Windows. La fenêtre de réglage du volume général apparaît. Assurez-vous que les paramètres de la balance sont correctement définis.

Si l'incident persiste, le haut-parleur est peut-être défectueux. Faites-le réparer. Pour obtenir une assistance technique, voir Chapitre 11 « Assistance technique » à la page 153.

Aucun son lors de l'utilisation de jeux ou de programmes DOS

Symptôme : Aucun son lors de l'utilisation de jeux ou de programmes DOS

Actions :

- Vérifiez que le jeu ou le programme est configuré pour émuler SoundBlaster Pro ou SoundBlaster. Pour la procédure relative à la sélection des paramètres de la carte son, reportez-vous à la documentation livrée avec le programme DOS.
- Si l'incident persiste, exécutez le programme Lenovo Solution Center. Pour obtenir une assistance technique, voir Chapitre 11 « Assistance technique » à la page 153.

Incidents liés aux CD

Dans la liste suivante, sélectionnez le symptôme qui correspond à l'incident :

- « Pas de lecture automatique du disque audio ou compatible avec la fonction d'exécution automatique lors de son insertion dans l'unité de CD » à la page 137
- « Un CD-ROM ou un disque DVD ne fonctionne pas » à la page 137
- « Impossible d'utiliser un support de récupération démarrable (amorçable), tel que le CD Product Recovery, pour démarrer l'ordinateur » à la page 137

Pas de lecture automatique du disque audio ou compatible avec la fonction d'exécution automatique lors de son insertion dans l'unité de CD

Symptôme : Pas de lecture automatique du disque audio ou compatible avec la fonction d'exécution automatique lors de son insertion dans l'unité de CD.

Actions :

- Si plusieurs unités de CD-ROM ou de DVD (ou unités CD-ROM et DVD combinées) sont installés sur votre ordinateur, essayez d'insérer le disque dans l'autre unité. Dans certains cas, une seule de ces unités est connectée au sous-système audio.
- Si vous utilisez le système d'exploitation Windows 7, suivez la procédure indiquée pour « Un CD-ROM ou un disque DVD ne fonctionne pas » à la page 137.

Si l'incident persiste, suivez la procédure indiquée pour « Un CD-ROM ou un disque DVD ne fonctionne pas » à la page 137.

Un CD-ROM ou un disque DVD ne fonctionne pas

Symptôme : Un CD-ROM ou un disque DVD ne fonctionne pas.

Actions :

- Vérifiez que le disque est correctement inséré, étiquette vers le haut.
- Vérifiez que le disque utilisé est propre. Pour effacer la poussière ou des traces de doigts, utilisez un chiffon doux et propre pour essuyer le disque en partant du centre vers les bords. N'effectuez pas de mouvements circulaires lorsque vous essuyez le disque car vous pourriez perdre des données.
- Vérifiez que le disque utilisé est en bon état, qu'il n'est ni rayé ni endommagé. Essayez d'insérer un autre disque dont vous êtes sûr qu'il fonctionne correctement. Si vous ne parvenez pas non plus à le lire, l'unité de CD-ROM ou de DVD-ROM, ou son câblage, est peut être à l'origine de l'incident. Assurez-vous que le cordon d'alimentation et le câble d'interface sont correctement connectés à l'unité.

Impossible d'utiliser un support de récupération démarrable (amorçable), tel que le CD Product Recovery, pour démarrer l'ordinateur

Symptôme : Impossible d'utiliser un support de récupération démarrable (amorçable), tel que le CD Product Recovery, pour démarrer l'ordinateur.

Action : Assurez-vous que l'unité de CD ou de DVD est indiquée dans la séquence d'amorçage avant l'unité de disque dur. Reportez-vous la section « Sélection ou modification de la séquence d'amorçage » à la page 120 pour plus d'informations sur la consultation et la modification de la séquence d'amorçage. Sur certains modèles, la séquence d'amorçage ne peut pas être modifiée.

Si l'incident persiste, exécutez le programme Lenovo Solution Center. Pour obtenir une assistance technique, voir Chapitre 11 « Assistance technique » à la page 153.

Incidents liés au port DVD

Dans la liste suivante, sélectionnez le symptôme qui correspond à l'incident :

- « Ecran noir à la place de la séquence vidéo du DVD-ROM » à la page 138

- « Impossible de lire la séquence vidéo du DVD-ROM » à la page 138
- « Pas de son ou son intermittent lors de la lecture d'un DVD-ROM » à la page 138
- « Lecture très lente ou saccadée » à la page 138
- « Disque incorrect ou introuvable » à la page 139

Ecran noir à la place de la séquence vidéo du DVD-ROM

Symptôme : Ecran noir à la place de la séquence vidéo du DVD-ROM.

Actions :

- Relancez le programme de l'unité de DVD-ROM.
- Fermez tous les fichiers ouverts, mettez l'ordinateur hors tension puis redémarrez-le.
- Essayez avec une définition d'écran ou un nombre de couleurs inférieurs.

Si l'incident persiste, exécutez le programme Lenovo Solution Center. Pour obtenir une assistance technique, voir Chapitre 11 « Assistance technique » à la page 153.

Impossible de lire la séquence vidéo du DVD-ROM

Symptôme : Impossible de lire la séquence vidéo du DVD-ROM.

Actions :

- Vérifiez que le disque est propre et non rayé.
- Vérifiez le système de codage défini. Vous devrez éventuellement acquérir un disque approprié.

Si l'incident persiste, exécutez le programme Lenovo Solution Center. Pour obtenir une assistance technique, voir Chapitre 11 « Assistance technique » à la page 153.

Pas de son ou son intermittent lors de la lecture d'un DVD-ROM

Symptôme : Pas de son ou son intermittent lors de la lecture d'un DVD-ROM.

Actions :

- Vérifiez les paramètres de réglage du volume définis sur votre ordinateur et sur les haut-parleurs.
- Vérifiez que le disque est propre et non rayé.
- Vérifiez toutes les connexions des haut-parleurs.
- A l'aide du menu du DVD, sélectionnez une autre piste.

Si l'incident persiste, exécutez le programme Lenovo Solution Center. Pour obtenir une assistance technique, voir Chapitre 11 « Assistance technique » à la page 153.

Lecture très lente ou saccadée

Symptôme : Lecture très lente ou saccadée.

Actions :

- Désactivez toute application d'arrière-plan superflue, telle que l'antivirus ou les thèmes du bureau.
- Vérifiez que la résolution graphique est inférieure à 1152 x 864.

Si l'incident persiste, exécutez le programme Lenovo Solution Center. Pour obtenir une assistance technique, voir Chapitre 11 « Assistance technique » à la page 153.

Disque incorrect ou introuvable

Symptôme : Disque incorrect ou introuvable

Actions :

- Vérifiez que le support inséré dans l'unité est bien un DVD et que sa face brillante est tournée vers le bas.
- Vérifiez que la résolution graphique est inférieure à 1152 x 864.
- Sur un ordinateur équipé également d'une unité de CD-ROM ou de CD réinscriptible, vérifiez que le DVD se trouve dans l'unité de « DVD ».

Si l'incident persiste, exécutez le programme Lenovo Solution Center. Pour obtenir une assistance technique, voir Chapitre 11 « Assistance technique » à la page 153.

Incidents intermittents

Symptôme : Un incident se produit de façon irrégulière et est difficile à reproduire.

Actions :

- Vérifiez que tous les câbles et cordons sont bien connectés à l'ordinateur et aux périphériques.
- Lorsque le système est sous tension, vérifiez que la grille de ventilation n'est pas bloquée (on doit remarquer un débit d'air autour de la grille). Assurez-vous également que les ventilateurs fonctionnent. S'ils ne fonctionnent pas ou que l'air ne circule pas, l'ordinateur risque de surchauffer.
- Si des unités SCSI sont installées, assurez-vous que la dernière unité de chaque câblage en chaîne SCSI est équipée d'un module de terminaison. (Reportez-vous à la documentation SCSI.)

Si l'incident persiste, exécutez le programme Lenovo Solution Center. Pour obtenir une assistance technique, voir Chapitre 11 « Assistance technique » à la page 153.

Incidents liés au clavier, à la souris ou à un périphérique de pointage

Dans la liste suivante, sélectionnez le symptôme qui correspond à l'incident :

- « Le clavier est partiellement ou totalement inopérant » à la page 139
- « La souris ou le périphérique de pointage ne fonctionnent pas » à la page 140
- « Le déplacement du pointeur à l'écran ne correspond pas à celui de la souris » à la page 140
- « Le lecteur d'empreintes digitales ne fonctionne pas » à la page 140
- « Le clavier sans fil ne fonctionne pas » à la page 141

Le clavier est partiellement ou totalement inopérant

Symptôme : Le clavier est totalement ou partiellement inopérant.

Actions :

- Vérifiez que le clavier est correctement relié au connecteur prévu à cet effet sur l'ordinateur.
- Si vous utilisez un clavier USB Enhanced Performance et que seules une ou quelques touches d'accès rapide ne fonctionnent pas, il se peut que ces touches aient été désactivées ou n'aient pas été affectées à une fonction. Utilisez le système d'aide du programme de personnalisation du clavier Enhanced Performance pour identifier les incidents liés aux touches d'accès rapide.

Pour ouvrir le programme Enhanced Performance Customization Keyboard, procédez comme suit :

– Sous Windows 7, procédez comme suit :

1. Cliquez sur **Démarrer → Panneau de configuration**.

2. Cliquez sur **Matériel et son**.
 3. Cliquez sur **Périphériques et imprimantes**.
 4. Cliquez deux fois sur **Clavier USB Enhanced Performance**. Le programme de personnalisation du clavier USB Enhanced Performance démarre.
- Sous Windows 8, procédez comme suit :
1. Ouvrez le panneau de configuration.
 2. Cliquez sur **Matériel et son**.
 3. Cliquez sur **Périphériques et imprimantes**.
 4. Cliquez deux fois sur **Clavier USB Enhanced Performance**. Le programme de personnalisation du clavier USB Enhanced Performance démarre.

Si l'incident persiste, faites réparer l'ordinateur et le clavier. Pour plus de détails, voir Chapitre 11 « Assistance technique » à la page 153.

La souris ou le périphérique de pointage ne fonctionnent pas

Symptôme : La souris ou le périphérique de pointage ne fonctionnent pas.

Actions :

- Vérifiez que la souris ou le périphérique de pointage sont correctement reliés au connecteur prévu à cet effet sur l'ordinateur. En fonction du type de souris utilisé, le cordon doit être relié au port souris, au port série ou au port USB. Certains claviers sont dotés de connecteurs USB intégrés auxquels une souris ou un périphérique de pointage USB peuvent être reliés.
- Vérifiez que les pilotes de la souris ou du périphérique de pointage sont correctement installés.
- Si vous utilisez un clavier ou une souris USB, assurez-vous que les ports USB sont activés dans les paramètres du système BIOS. Voir « Activation ou désactivation d'une unité » à la page 119.

Si l'incident persiste, exécutez le programme Lenovo Solution Center. Pour obtenir une assistance technique, voir Chapitre 11 « Assistance technique » à la page 153.

Le déplacement du pointeur à l'écran ne correspond pas à celui de la souris

Symptôme : Le déplacement du pointeur à l'écran ne correspond pas à celui de la souris.

Action : Les mouvements désordonnés du pointeur sont généralement dus à une accumulation de poussière, de particules grasses ou autres sur la bille située à l'intérieur de la souris. Il suffit alors de nettoyer la souris. Pour plus d'informations, voir « Souris optique » à la page 129.

Le lecteur d'empreintes digitales ne fonctionne pas

Symptôme : Le lecteur d'empreintes digitales ne fonctionne pas.

Action : Les actions suivantes peuvent empêcher le lecteur d'empreintes digitales de fonctionner correctement :

- Enregistrer l'empreinte digitale de façon incorrecte.
- Grattage de la surface du lecteur à l'aide d'un objet dur et pointu.
- Raclage de la surface du lecteur à l'aide d'un ongle ou de tout objet dur.
- Utilisation ou contact du lecteur avec des doigts sales.
- La surface de votre doigt est très différente de celle figurant dans l'enregistrement de votre empreinte digitale.

Le clavier sans fil ne fonctionne pas

Symptôme : Le clavier sans fil ne fonctionne pas.

Action : Si le voyant d'émission/réception est allumé et que le clavier sans fil ne fonctionne pas, redémarrez le système. Si le redémarrage de l'ordinateur ne résout pas l'incident, vérifiez que les conditions suivantes sont bien remplies :

- Les batteries sont correctement installées.
- Les batteries conservent encore du courant.
- Le clavier sans fil est situé à moins de dix mètres de l'émetteur-récepteur.
- L'émetteur-récepteur est correctement installé.

Action : Si le voyant d'émission/réception n'est pas allumé, reconnectez l'émetteur/récepteur et le clavier.

Incidents liés à l'écran

Remarque : Un grand nombre d'écrans présentent des voyants d'état et des boutons de contrôle intégrés permettant de régler la luminosité, le contraste, la largeur, la hauteur et d'ajuster d'autres caractéristiques de l'image. Toutefois, ces boutons de contrôle varient d'un type d'écran à un autre. Pour plus d'informations sur les voyants d'état et l'utilisation des boutons de contrôle, reportez-vous à la documentation livrée avec l'écran.

Dans la liste suivante, sélectionnez le symptôme qui correspond à l'incident :

- « Des caractères incorrects s'affichent à l'écran » à la page 141
- « L'écran fonctionne lorsque vous mettez le système sous tension mais devient noir après un certain délai d'inactivité » à la page 141
- « L'écran fonctionne lorsque vous mettez l'ordinateur sous tension mais devient noir lorsque vous lancez certaines applications » à la page 142
- « L'image tremblote » à la page 142
- « L'image est décolorée » à la page 142

Des caractères incorrects s'affichent à l'écran

Symptôme : Des caractères incorrects s'affichent à l'écran.

Action : Faites réparer l'ordinateur. Pour plus d'informations, voir Chapitre 11 « Assistance technique » à la page 153.

L'écran fonctionne lorsque vous mettez le système sous tension mais devient noir après un certain délai d'inactivité

Symptôme : L'écran fonctionne lorsque vous mettez le système sous tension mais devient noir après un certain délai d'inactivité.

Action : Votre ordinateur est probablement configuré pour économiser l'énergie à l'aide des fonctions évoluées de gestion de l'alimentation (APM). Si ces fonctions sont activées, vous pouvez tenter de résoudre l'incident en désactivant ces fonctions ou en modifiant les paramètres de gestion de la consommation.

Si l'incident persiste, exécutez le programme Lenovo Solution Center. Pour obtenir une assistance technique, voir Chapitre 11 « Assistance technique » à la page 153.

L'écran fonctionne lorsque vous mettez l'ordinateur sous tension mais devient noir lorsque vous lancez certaines applications

Symptôme : L'écran fonctionne lorsque vous mettez l'ordinateur sous tension mais devient noir lorsque vous lancez certaines applications.

Actions :

- Vérifiez que le cordon d'interface de l'écran est correctement relié à l'écran et au connecteur prévu à cet effet sur l'ordinateur. Une mauvaise connexion peut provoquer des incidents intermittents.
- Vérifiez que vous avez installé les pilotes nécessaires pour ces applications. Pour déterminer si des pilotes sont requis, reportez-vous à la documentation du programme concerné.

Si l'incident persiste, exécutez le programme Lenovo Solution Center. Pour obtenir une assistance technique, voir Chapitre 11 « Assistance technique » à la page 153.

L'image tremblote

Symptôme : L'image tremblote.

Actions :

- La fréquence de rafraîchissement définie pour l'écran est trop faible. Choisissez la fréquence de rafraîchissement la plus élevée en mode non entrelacé prise en charge par l'écran et par le contrôleur vidéo de l'ordinateur.

Attention : L'utilisation d'une définition ou d'une fréquence de rafraîchissement non prise en charge risque d'endommager votre écran. Pour connaître les fréquences de rafraîchissement prises en charge, consultez la documentation.

- L'écran est peut-être soumis aux interférences provoquées par les équipements environnants. Les champs magnétiques générés par d'autres appareils (transformateurs, appareils électriques, lampes fluorescentes et autres écrans) peuvent être la cause de l'incident. Eloignez de l'écran les éclairages fluorescents et tout autre appareil produisant des champs magnétiques. Si l'incident persiste, procédez comme suit :
 1. Eteignez l'écran. (Le déplacement d'un écran couleur sous tension risque de provoquer une décoloration de l'image.)
 2. Respectez une distance d'au moins 305 mm entre l'écran et les autres périphériques.
 3. Rallumez l'écran.
- Vous pouvez réinitialiser la fréquence de rafraîchissement via le Panneau de configuration du système d'exploitation :

Sous Windows 7, cliquez sur **Démarrer** → **Panneau de configuration** → **Matériel et audio** → **Modifier la résolution de l'écran** → **Paramètres avancés**. Cliquez ensuite sur l'onglet **Ecran** et sélectionnez une nouvelle fréquence de rafraîchissement.

Sous Windows 8, ouvrez le Panneau de configuration et cliquez sur **Matériel et audio** → **Modifier la résolution de l'écran** → **Paramètres avancés**. Cliquez ensuite sur l'onglet **Ecran** et sélectionnez une nouvelle fréquence de rafraîchissement.
- Pour plus de détails, reportez-vous à l'aide ou à la documentation du système d'exploitation.

Si l'incident persiste, l'écran est peut-être défectueux. Pour plus de détails, voir Chapitre 11 « Assistance technique » à la page 153.

L'image est décolorée

Symptôme : L'image est décolorée.

Action : L'écran est peut-être soumis aux interférences provoquées par les équipements environnants. Les champs magnétiques générés par d'autres appareils (transformateurs, appareils électriques, lampes fluorescentes et autres écrans) peuvent être la cause de l'incident. Eloignez de l'écran les éclairages fluorescents et tout autre appareil produisant des champs magnétiques. Si l'incident persiste, procédez comme suit :

1. Eteignez l'écran. (Le déplacement d'un écran couleur sous tension risque de provoquer une décoloration de l'image.)
2. Respectez une distance d'au moins 305 mm entre l'écran et les autres périphériques.
3. Rallumez l'écran.

Si l'incident persiste, l'écran est peut-être défectueux. Pour plus de détails, voir Chapitre 11 « Assistance technique » à la page 153.

Incidents liés à l'utilisation en réseau

Voici les incidents les plus courants liés à l'utilisation en réseau. Sélectionnez l'incident lié à l'utilisation en réseau dans la liste suivante :

- « Incidents liés à Ethernet » à la page 143
- « Incident lié au réseau local sans fil » à la page 145
- « Incident lié au réseau étendu sans fil » à la page 145
- « Incident lié aux périphériques Bluetooth » à la page 145

Pour plus d'informations, voir « Aide et support » à la page 153.

Incidents liés à Ethernet

Si vous rencontrez un incident lié à Ethernet, sélectionnez le symptôme correspondant dans la liste suivante :

- « Votre ordinateur ne peut pas se connecter au réseau » à la page 143
- « La carte cesse de fonctionner sans raison apparente » à la page 144
- « Si vous utilisez un modèle Gigabit Ethernet avec une vitesse de 1000 Mbps, la connexion échoue ou des erreurs se produisent. » à la page 144
- « Si un modèle Gigabit Ethernet est utilisé, celui-ci ne peut pas se connecter au réseau à une vitesse de 1000 Mbit/s. En revanche, il se connecte à 100 Mbit/s » à la page 145

Votre ordinateur ne peut pas se connecter au réseau

Symptôme : Votre ordinateur ne peut pas se connecter au réseau.

Actions : Vérifiez que :

- Le câble est correctement installé.

Le câble de réseau doit être correctement relié au connecteur Ethernet de l'ordinateur et au connecteur RJ45 du concentrateur. La distance maximale entre l'ordinateur et le concentrateur est de 100 mètres. Si l'incident persiste alors que le câble est correctement connecté et que la distance ne dépasse pas la limite maximale, essayez un autre câble.

- Le câble est correctement installé.
- Vous utilisez le pilote de périphérique approprié.

Sous Windows 7, procédez comme suit :

1. Cliquez sur **Démarrer → Panneau de configuration**.
2. Cliquez sur **Matériel et son**.

3. Cliquez sur **Gestionnaire de périphériques**. Si vous êtes invité à entrer un mot de passe administrateur ou une confirmation, tapez le mot de passe ou confirmez-le.
4. Si un point d'exclamation est affiché en regard du nom d'une carte sous **Cartes réseau**, vous n'utilisez peut-être pas le pilote approprié ou il n'est pas activé. Pour le mettre à jour, cliquez avec le bouton droit de la souris sur la carte mise en évidence.
5. Cliquez sur **Mettre à jour le logiciel du pilote** et suivez les instructions affichées à l'écran.

Sous Windows 8, procédez comme suit :

1. Ouvrez le panneau de configuration.
 2. Cliquez sur **Matériel et son**.
 3. Cliquez sur **Gestionnaire de périphériques**. Si vous êtes invité à entrer un mot de passe administrateur ou une confirmation, tapez le mot de passe ou confirmez-le.
 4. Si un point d'exclamation est affiché en regard du nom d'une carte sous **Cartes réseau**, vous n'utilisez peut-être pas le pilote approprié ou il n'est pas activé. Pour le mettre à jour, cliquez avec le bouton droit de la souris sur la carte mise en évidence.
 5. Cliquez sur **Mettre à jour le logiciel du pilote** et suivez les instructions affichées à l'écran.
- Le port du concentrateur et la carte possèdent le même paramètre Duplex.
Si vous avez configuré la carte pour utiliser le Duplex intégral, assurez-vous que le port du concentrateur est également configuré pour le Duplex intégral. Si un mode Duplex erroné est défini, cela peut provoquer une diminution des performances, une perte de données ou une déconnexion.
 - Vous avez installé tous les logiciels de réseau nécessaires à votre environnement.
Adressez-vous à l'administrateur du réseau local.

La carte cesse de fonctionner sans raison apparente

Symptôme : La carte cesse de fonctionner sans raison apparente.

Action : Des fichiers du pilote de réseau sont peut-être altérés ou manquants. Mettez le pilote à jour en vous reportant à la rubrique « Solution » correspondante afin de vous assurer que le pilote de périphérique approprié est installé.

La fonction Wake on LAN n'est pas disponible

Symptôme : La fonction Wake on LAN (WOL) n'est pas disponible.

Actions :

- Vérifiez que cette fonction est activée dans BIOS Setup Utility.
- Si tel est le cas, demandez les paramètres nécessaires à l'administrateur du réseau local.

Si vous utilisez un modèle Gigabit Ethernet avec une vitesse de 1000 Mbps, la connexion échoue ou des erreurs se produisent.

Symptôme : Si vous utilisez un modèle Gigabit Ethernet avec une vitesse de 1000 Mbps, la connexion échoue ou des erreurs se produisent.

Actions :

- Utilisez un câblage de catégorie 5 et assurez-vous que le câble de réseau est correctement connecté.
- Effectuez une connexion à un concentrateur ou à un commutateur de type 1000 BASE-T (et non 1000 BASE-X).

Si un modèle Gigabit Ethernet est utilisé, celui-ci ne peut pas se connecter au réseau à une vitesse de 1000 Mbit/s. En revanche, il se connecte à 100 Mbit/s

Symptôme : Si un modèle Gigabit Ethernet est utilisé, celui-ci ne peut pas se connecter au réseau à une vitesse de 1000 Mbit/s. En revanche, il se connecte à 100 Mbit/s.

Actions :

- Essayez un autre câble.
- Vérifiez que le partenaire de liaison est défini pour une négociation automatique.
- Vérifiez que le commutateur est conforme à la norme 802.3ab (Gigabit sur cuivre).

Incident lié au réseau local sans fil

Symptôme : Vous ne pouvez pas vous connecter à l'aide de la carte de réseau sans fil intégrée.

Actions :

- Assurez-vous que c'est la dernière version du pilote de réseau sans fil qui est installée. Consultez le site Web et vérifiez que la version du pilote de périphérique pris en charge par Access Connections est la dernière documentée dans le fichier readme.
- Assurez-vous que l'ordinateur se trouve à portée d'un point d'accès sans fil.
- Assurez-vous que la connexion radio est activée en cliquant deux fois sur l'icône Access Connections dans la zone de notification Windows.
- Vérifiez le nom de réseau (SSID) et les informations de chiffrement. Utilisez Access Connections pour vérifier ces informations qui différencient les majuscules et les minuscules.

Incident lié au réseau étendu sans fil

Message : Une carte réseau étendu non autorisée est connectée - Mettez la carte réseau étendu hors tension et retirez-la.

Action : La carte réseau étendu n'est pas prise en charge sur cet ordinateur. Retirez-la.

Remarque : Tous les modèles d'ordinateurs ne sont pas équipés d'un réseau étendu.

Incident lié aux périphériques Bluetooth

Symptôme : Le son ne provient pas du casque Bluetooth mais du haut-parleur local, même si le casque est connecté à l'aide du profil Casque ou du profil AV.

Action : Procédez comme suit :

1. Quittez l'application qui utilise le dispositif sonore (Windows Media Player par exemple).
2. Ouvrez le panneau de configuration.
3. Cliquez sur **Matériel et audio** → **Son**.
4. Sélectionnez l'onglet **Lecture**.
5. Si vous utilisez le profil Casque, sélectionnez **Audio mains-libres Bluetooth** et cliquez sur le bouton **Définir par défaut**. Si vous utilisez le profil AV, sélectionnez **Audio stéréo** et cliquez sur le bouton **Définir par défaut**.
6. Cliquez sur **OK** pour fermer la fenêtre Son.

Incidents liés aux dispositifs en option

Les informations qui suivent permettent de diagnostiquer les incidents liés à des options matérielles Lenovo qui ne disposent pas de leur propres informations relatives à l'identification et à la résolution des incidents.

Dans la liste suivante, sélectionnez le symptôme qui correspond à l'incident :

- « Une option venant juste d'être installée ne fonctionne pas » à la page 146
- « Une option qui fonctionnait ne fonctionne plus » à la page 146

Une option venant juste d'être installée ne fonctionne pas

Symptôme : Une option venant juste d'être installée ne fonctionne plus.

Action : Vérifiez les points suivants :

- L'option est bien conçue pour le système.
- Vous vous êtes bien conformé à la procédure d'installation fournie avec l'option ainsi qu'à celle accompagnant l'ordinateur, et tous les fichiers nécessaires à l'installation de l'option (les pilotes, le cas échéant) sont correctement installés.
- Vous n'avez pas desserré les connecteurs d'autres cordons ou dispositifs en option déjà installés.
- L'option concernée (s'il s'agit d'une carte) dispose de suffisamment de ressources matérielles pour pouvoir fonctionner correctement. Afin de déterminer les ressources matérielles requises pour chaque carte, consultez la documentation qui accompagne la carte (ainsi que la documentation des autres cartes installées).

Si l'incident persiste, exécutez le programme Lenovo Solution Center. Pour obtenir une assistance technique, voir Chapitre 11 « Assistance technique » à la page 153.

Une option qui fonctionnait ne fonctionne plus

Symptôme : Une option qui fonctionnait ne fonctionne plus.

Actions :

- Vérifiez l'état de l'option et le raccordement des cordons.
- Si l'option a été livrée avec ses propres instructions de test, utilisez-les.
- Si l'option défectueuse est une unité SCSI, vérifiez les points suivants :
 - Les câbles de toutes les unités SCSI externes sont correctement connectés.
 - La dernière unité de chaque chaîne SCSI ou l'extrémité du câble SCSI est équipée d'un module de terminaison.
 - Toutes les unités SCSI externes sont sous tension. Ces unités doivent être mises sous tension avant le système. Pour plus de détails, consultez la documentation SCSI.
- Vérifiez que l'option et les pilotes requis sont correctement installés.

Si l'incident persiste, exécutez le programme Lenovo Solution Center. Pour obtenir une assistance technique, voir Chapitre 11 « Assistance technique » à la page 153.

Incidents liés aux performances et au verrouillage

De faibles performances ou un verrouillage de l'ordinateur peuvent être dus aux événements suivants :

- « Espace disponible insuffisant sur l'unité de disque dur » à la page 147
- « Trop de fichiers fragmentés » à la page 147
- « Mémoire insuffisante » à la page 148

Choisissez un élément dans la liste ci-dessus pour connaître la procédure corrective à suivre.

Espace disponible insuffisant sur l'unité de disque dur

Symptôme : Espace disponible insuffisant sur l'unité de disque dur

Le système d'exploitation Windows ralentit et peut générer des erreurs si la quantité d'espace disponible sur l'unité de disque dur devient trop faible.

Pour vérifier l'espace disponible sous Windows 7, procédez comme suit :

1. Cliquez sur **Démarrer** → **Ordinateur**.
2. Cliquez à l'aide du bouton droit de la souris sur l'ID de l'unité C et sélectionnez **Propriétés**. La quantité d'espace disque disponible s'affiche.

Pour vérifier l'espace disponible sous Windows 8, procédez comme suit :

1. Ouvrez l'Explorateur Windows et cliquez sur **Ordinateur**.
2. Cliquez à l'aide du bouton droit de la souris sur l'ID de l'unité C et sélectionnez **Propriétés**. La quantité d'espace disque disponible s'affiche.

Pour libérer de l'espace disque, procédez comme suit :

- Procédure 1
 1. Sous Windows 7, cliquez sur **Démarrer** → **Ordinateur**. Sous Windows 8, ouvrez l'Explorateur Windows et cliquez sur **Ordinateur**.
 2. Cliquez à l'aide du bouton droit de la souris sur l'ID de l'unité C et sélectionnez **Propriétés**.
 3. Cliquez sur **Nettoyage de disque**.
 4. Une liste de catégories de fichiers inutiles s'affiche. Sélectionnez chaque catégorie de fichiers à supprimer, puis cliquez sur **OK**.
- Procédure 2
 1. Ouvrez le panneau de configuration.
 2. Cliquez sur **Programmes**.
 3. Cliquez sur **Activer ou désactiver des fonctionnalités Windows**.
 4. Une liste de composants Windows facultatifs s'affiche. Suivez les instructions qui s'affichent à l'écran.
- Procédure 3
 1. Sous Windows 7, cliquez sur **Démarrer** → **Ordinateur**. Sous Windows 8, ouvrez l'Explorateur Windows et cliquez sur **Ordinateur**.
 2. Cliquez à l'aide du bouton droit de la souris sur l'ID de l'unité C et sélectionnez **Propriétés**.
 3. Cliquez sur **Nettoyage de disque**.
 4. Cliquez sur **Nettoyage des fichiers système**.
 5. Cliquez sur l'onglet **Autres options**.
 6. Dans la zone **Programmes et fonctionnalités**, cliquez sur le bouton **Nettoyer**.
 7. Une liste des programmes installés s'affiche. Sélectionnez le programme à supprimer. Cliquez sur **Désinstaller/Modifier**.
- Nettoyez votre boîte de réception ainsi que les dossiers des éléments envoyés et supprimés de votre application de messagerie. Les noms des dossiers et les procédures varient en fonction de l'application. Si vous avez besoin d'assistance, consultez le système d'aide de votre application de messagerie.

Trop de fichiers fragmentés

Symptôme : Trop de fichiers fragmentés

Action : Exécutez le programme Défragmenteur de disque de Windows.

Remarque : Selon la taille de l'unité de disque dur et la quantité de données qui y sont actuellement stockées, le processus de défragmentation peut prendre plusieurs heures.

Sous Windows 7, procédez comme suit :

1. Fermez les programmes en cours d'exécution et les fenêtres ouvertes.
2. Cliquez sur **Démarrer → Ordinateur**.
3. Cliquez à l'aide du bouton droit de la souris sur l'ID de l'unité C et sélectionnez **Propriétés**.
4. Cliquez sur l'onglet **Outils**.
5. Cliquez sur **Défragmenter maintenant**, puis sur **Continuer**.
6. Cliquez à nouveau sur **Défragmenter maintenant** pour lancer un processus de défragmentation de disque.

Sous Windows 8, procédez comme suit :

1. Fermez les programmes en cours d'exécution et les fenêtres ouvertes.
2. Ouvrez l'Explorateur Windows et cliquez sur **Ordinateur**.
3. Cliquez à l'aide du bouton droit de la souris sur l'ID de l'unité C et sélectionnez **Propriétés**.
4. Cliquez sur l'onglet **Outils**.
5. Cliquez sur **Optimiser**.
6. Cliquez de nouveau sur **Optimiser** pour lancer un processus de défragmentation du disque.

Mémoire insuffisante

Symptôme : Mémoire insuffisante

En règle générale, plus la quantité de mémoire installée est importante, meilleur est le fonctionnement du système d'exploitation Windows.

Action : Installez plus de mémoire. Pour plus d'informations sur l'acquisition de mémoire, voir Chapitre 11 « Assistance technique » à la page 153. Pour suivre les instructions détaillées d'installation de la mémoire, voir « Installation ou remplacement d'un module de mémoire » à la page 41.

Si l'incident persiste, exécutez le programme Lenovo Solution Center. Pour obtenir une assistance technique, voir Chapitre 11 « Assistance technique » à la page 153.

Incidents liés à l'imprimante

Symptôme : L'imprimante ne fonctionne pas.

Actions : Vérifiez les points suivants :

1. L'imprimante est sous tension et prête.
2. Le papier est chargé correctement.
3. Le cordon d'interface de l'imprimante est branché sur le port série, sur le port parallèle ou sur le port USB approprié du système.

Remarque : L'utilisation de câbles d'interface non conformes IEEE peut entraîner des incidents imprévisibles.

1. Les pilotes de périphérique et autres logiciels livrés avec l'imprimante sont installés correctement.
2. Vous avez correctement affecté le port de l'imprimante pour votre système d'exploitation, programme d'application ou BIOS. Pour plus d'informations sur les paramètres du BIOS, voir Chapitre 7 « Utilisation de Setup Utility » à la page 117.

Si l'incident persiste, lancez les tests décrits dans le manuel qui accompagne votre imprimante. Si l'incident persiste, faites réparer l'ordinateur. Voir Chapitre 11 « Assistance technique » à la page 153.

Incidents liés au port série

Utilisez les informations ci-dessous pour résoudre les incidents liés au port série et aux périphériques qui y sont connectés.

Symptôme : Le port série est inaccessible.

Actions :

- Vérifiez que le câble série est correctement connecté au port série de l'ordinateur et au périphérique série. Si le périphérique série dispose d'un cordon d'alimentation, assurez-vous qu'il est relié à un socle de prise de courant correctement mis à la terre.
- Si le périphérique série est doté d'un interrupteur d'alimentation (I/O), vérifiez qu'il est en position I.
- Si le périphérique série est doté d'un interrupteur de connexion (Online), vérifiez qu'il est en position Online.
- Si le périphérique série est une imprimante, vérifiez que le papier est chargé correctement.
- Vérifiez que les logiciels fournis avec le périphérique série sont correctement installés. Reportez-vous à la documentation relative à l'option du périphérique série.
- Vérifiez que la carte du port série, si vous en avez installé une, est bien en place.

Si l'incident persiste, exécutez le programme Lenovo Solution Center. Pour obtenir une assistance technique, voir Chapitre 11 « Assistance technique » à la page 153.

Incidents logiciels

Dans la liste suivante, sélectionnez le symptôme qui correspond à l'incident :

- « Lorsque vous utilisez une fonction de tri, les dates ne sont pas triées dans l'ordre correct » à la page 149
- « Un logiciel ne fonctionne pas » à la page 149

Lorsque vous utilisez une fonction de tri, les dates ne sont pas triées dans l'ordre correct

Symptôme : Lorsque vous utilisez une fonction de tri, les dates ne sont pas triées dans l'ordre correct.

Action : Certains logiciels développés avant l'an 2000 triaient les dates sur les deux derniers chiffres de l'année, en considérant que les deux premiers chiffres étaient 19. Les dates ne sont donc pas triées dans le bon ordre. Vérifiez avec le fabricant du logiciel si des mises à jour sont disponibles. Ces dernières sont souvent accessibles sur le Web.

Un logiciel ne fonctionne pas

Symptôme : Un logiciel ne fonctionne pas.

Actions :

- Les logiciels sont souvent dotés de systèmes d'aide en ligne intégrés qui fournissent des instructions pour la plupart des tâches. Si vous rencontrez des difficultés lors de l'exécution d'une tâche dans un logiciel, consultez l'aide en ligne correspondante. Pour accéder à l'aide en ligne, vous utilisez généralement un menu ou un bouton et souvent, la touche F1.
- Si vous rencontrez des difficultés lors de l'utilisation de Windows ou d'un de ces composants, consultez l'aide de Windows. Cette dernière est accessible à partir du menu **Démarrer**.
- Pour déterminer si un incident est lié à un logiciel récemment installé, vérifiez les points ci-dessous :

- La configuration du système satisfait aux exigences de mémoire du logiciel. Consultez pour cela la documentation fournie avec le logiciel. (Si vous venez d'installer une carte ou de la mémoire, il s'est peut-être produit un conflit au niveau de l'adresse mémoire.)
- Le logiciel a été conçu pour ce type de système.
- D'autres logiciels fonctionnent normalement sur votre système.
- Le logiciel en question fonctionne correctement sur un autre système.
- Si des messages d'erreur se sont affichés pendant l'utilisation du logiciel, consultez la documentation imprimée livrée avec ce dernier ou l'aide correspondante afin de trouver la description des messages et les actions à entreprendre pour remédier à l'incident.
- Vérifiez avec le fabricant du logiciel si des mises à jour sont disponibles. Ces dernières sont souvent accessibles sur le Web.
- Si le logiciel ne fonctionne plus correctement, procédez comme suit :
 - Sous Windows 7, cliquez sur **Démarrer → Panneau de configuration → Système et sécurité → Système → Protection du système → Restauration du système**. Suivez ensuite les instructions qui s'affichent à l'écran.
 - Sous Windows 8, ouvrez le Panneau de configuration et cliquez sur **Système et sécurité → Système → Protection du système → Restauration du système**. Suivez ensuite les instructions qui s'affichent à l'écran.
- Si vous ne parvenez pas à résoudre l'incident par d'autres méthodes, désinstallez le logiciel, puis installez-le à nouveau.

Si l'incident persiste, vous devrez peut-être faire appel à l'assistance technique. Pour plus d'informations, contactez le fabricant du logiciel ou reportez-vous au chapitre Chapitre 11 « Assistance technique » à la page 153.

Incidents liés au port USB

Symptôme : Les ports USB sont inaccessibles.

Actions :

- Vérifiez que le câble USB est correctement connecté au port et au périphérique USB. Si le périphérique USB dispose d'un cordon d'alimentation, assurez-vous qu'il est relié à un socle de prise de courant correctement mis à la terre.
- Si le périphérique USB est doté d'un interrupteur d'alimentation (I/O), vérifiez qu'il est en position I.
- Si le périphérique USB est doté d'un interrupteur de connexion (Online), vérifiez qu'il est en position Online.
- Si le périphérique USB est une imprimante, vérifiez que le papier est chargé correctement.
- Assurez-vous que les pilotes de périphérique et les autres logiciels livrés avec le périphérique USB sont correctement installés. Reportez-vous à la documentation relative au périphérique USB.
- Réinitialisez le périphérique en le déconnectant puis reconnectant au port USB.

Si l'incident persiste, exécutez le programme Lenovo Solution Center pour tester le connecteur USB. Si le périphérique USB est doté de programmes de diagnostic, exécutez ces programmes. Pour obtenir une assistance technique, voir Chapitre 11 « Assistance technique » à la page 153.

Lenovo Solution Center

Le programme Lenovo Solution Center vous permet de détecter et de résoudre des incidents informatiques. Ce programme propose des tests de diagnostic, la collecte des informations système, l'état de la sécurité

et des informations de support, ainsi que des conseils et des astuces afin d'optimiser les performances du système.

Remarques :

- Vous pouvez également télécharger le programme Lenovo Solution Center sur <http://www.lenovo.com/diags>.
- Si vous utilisez un système d'exploitation Windows différente de Windows 7 et Windows 8, accédez à la page <http://www.lenovo.com/diags> pour consulter les dernières informations relatives aux diagnostics pour votre ordinateur.

Pour exécuter le programme Lenovo Solution Center, voir « Programmes Lenovo » à la page 5.

Pour plus d'informations, consultez le système d'aide de Lenovo Solution Center.

Remarque : Si vous ne parvenez pas à isoler et à résoudre vous-même l'incident après avoir exécuté le programme, sauvegardez et imprimez les fichiers journaux. Vous en aurez besoin lorsque vous contacterez un représentant du support technique Lenovo.

Chapitre 11. Assistance technique

Le présent chapitre contient des informations relatives à l'aide, aux services et à l'assistance technique concernant les produits Lenovo.

Sources d'informations

Cette section décrit comment accéder aux sources d'informations utiles pour votre ordinateur.

Lenovo ThinkVantage Tools

Le programme Lenovo ThinkVantage Tools vous guide vers de nombreuses sources d'informations et offre un accès aisé à divers outils permettant de travailler plus facilement et en toute sécurité.

Pour accéder au programme Lenovo ThinkVantage Tools, cliquez sur **Démarrer → Tous les programmes → Lenovo ThinkVantage Tools**.

Lenovo Welcome

Le programme Lenovo Welcome présente les fonctions intégrées novatrices de Lenovo et vous guide dans les tâches de configuration principales afin que vous puissiez profiter pleinement de votre ordinateur.

Aide et support

Le centre d'aide et de support Windows vous permet d'accéder à de nombreuses informations relatives aux produits Lenovo et Microsoft : mise à jour des pilotes, accès aux programmes et consultation des manuels d'utilisation.

Pour accéder au centre d'aide et de support Windows, procédez comme suit :

- Sous Windows 7, cliquez sur **Démarrer → Aide et support**.
- Sous Windows 8, déplacez le curseur dans le coin supérieur droit ou dans le coin inférieur droit de l'écran pour afficher les options. Cliquez ensuite sur **Paramètres → Aide**.

Sécurité et garantie

Les documents *Consignes de sécurité*, *Déclaration de garantie* et *Guide de configuration* fournis avec votre ordinateur contiennent des informations relatives à la sécurité, à la configuration, à la garantie et aux avertissements. Assurez-vous de bien lire et comprendre toutes les consignes de sécurité avant d'utiliser ce produit.

Site Web Lenovo

Le site Web de Lenovo (<http://www.lenovo.com>) vous permet d'accéder aux informations les plus récentes ainsi qu'à des services pour acheter, mettre à jour et assurer la maintenance de votre ordinateur. Il vous permet également :

- d'acheter des ordinateurs de bureau ou bloc-notes, des écrans, des projecteurs, des mises à niveau et des accessoires pour l'ordinateur, et vous propose des promotions ;
- d'acquérir des services supplémentaires, tels que le support pour le matériel, les systèmes d'exploitation, les programmes d'application, la configuration du réseau et les installations personnalisées ;
- d'acheter des mises à niveau et des services étendus de réparation du matériel ;

- de télécharger les mises à jour logicielles et les pilotes de périphérique les plus récents pour votre modèle d'ordinateur ;
- d'accéder aux manuels en ligne correspondant à vos produits ;
- d'accéder à la Garantie Lenovo ;
- d'accéder aux informations du support et de résolution des incidents relatives à votre ordinateur ainsi qu'à d'autres produits pris en charge ;
- de rechercher les numéros de téléphone du support et de la maintenance pour votre pays ou votre région ;
- trouver un prestataire de services situé à proximité.

Site Web du support Lenovo

Des informations techniques sont disponibles sur le site Web de support de Lenovo à l'adresse suivante : <http://www.lenovo.com/support>

Ce site Web contient les informations du support les plus récentes sur les sujets suivants :

- Pilotes et logiciels
- Solutions de diagnostic
- Garantie de produit et service
- Détail du produit et des pièces
- Manuels et guides d'utilisation
- Base de connaissances et foire aux questions

Aide et support

La présente section contient des informations relatives à l'assistance technique.

Utilisation de la documentation et du programme de diagnostic

En cas d'incident sur votre ordinateur, voir Chapitre 10 « Dépannage et diagnostics » à la page 133. Pour obtenir des informations concernant des ressources supplémentaires vous permettant d'identifier et de résoudre l'incident sur votre ordinateur, voir « Sources d'informations » à la page 153.

Si vous pensez que l'incident est d'origine logicielle, consultez la documentation qui accompagne le système d'exploitation ou les logiciels, ainsi que les fichiers readme et l'aide en ligne.

La plupart des ordinateurs propose un programme de diagnostic qui vous aide à identifier les incidents matériels.

Vous pouvez également consulter les informations techniques les plus à jour et télécharger les pilotes de périphérique et les mises à jour depuis le site Web de support de Lenovo : <http://www.lenovo.com/support>

Obtenir des services par téléphone

Pendant la période de garantie, vous pouvez obtenir de l'aide et des informations en appelant par téléphone le centre de service clients.

Les services suivants sont disponibles pendant la période de garantie :

- **Détermination des incidents** - Du personnel de maintenance spécialisé est disponible pour vous assister dans la détermination d'incidents matériels et des actions à mener pour corriger ces incidents.

- **Réparation matérielle** - Si un incident est occasionné par du matériel sous garantie, du personnel de maintenance spécialisé est disponible pour vous fournir le service adéquat.
- **Gestion de modification technique** - Des modifications peuvent être requises une fois le produit vendu. Lenovo ou votre distributeur vous fourniront les modifications techniques sélectionnées (EC) qui s'appliquent à votre matériel.

Les éléments suivants ne sont pas couverts par la garantie :

- remplacement ou utilisation de composants n'ayant pas été fabriqués pour ou par Lenovo ou de composants non garantis par Lenovo
- identification des problèmes d'origine logicielle
- configuration du BIOS lors d'une installation ou d'une mise à niveau
- changements, modifications ou mises à niveau des pilotes de périphérique
- installation et maintenance de systèmes d'exploitation réseau (NOS)
- installation et la maintenance des programmes d'application

Pour plus d'informations sur le type et la durée de la garantie, reportez-vous aux documents *Consignes de sécurité, Déclaration de garantie et Guide de configuration* fournis avec votre ordinateur. Pour pouvoir bénéficier d'une intervention dans le cadre de votre garantie, vous devez conserver votre preuve d'achat.

Pour obtenir la liste des numéros de téléphone du support Lenovo pour votre pays ou votre région, consultez l'adresse <http://www.lenovo.com/support/phone> ou reportez-vous aux documents *Consignes de sécurité, Déclaration de garantie et Guide de configuration* fournis avec l'ordinateur.

Remarque : Les numéros de téléphone sont susceptibles d'être modifiés sans préavis. Si le numéro relatif à votre pays ou votre région n'est pas indiqué, prenez contact avec votre revendeur ou partenaire commercial Lenovo.

Si possible, soyez devant votre ordinateur lorsque vous téléphonez et ayez les informations suivantes avec vous :

- type et modèle de machine
- numéros de série des éléments matériels
- description de l'incident survenu
- libellé exact des messages d'erreur
- informations liées à la configuration matérielle et logicielle du système

Utilisation d'autres services

Si vous voyagez avec votre ordinateur ou le réimplantez dans un pays où votre ordinateur portable ou de bureau est commercialisé, il est possible que vous puissiez bénéficier du service de garantie internationale, qui vous permet de bénéficier du service de garantie pendant toute la période couverte par cette dernière. Ce service sera assuré par les fournisseurs de services autorisés à effectuer le service de garantie.

Les méthodes et procédures permettant d'assurer le service prévu par la garantie ne sont pas identiques pour tous les pays ; certains services peuvent ne pas être disponibles dans tous les pays. Le service de garantie internationale se présente sous la forme d'une méthode de maintenance (par exemple, dépôt, atelier ou sur site) qui est assurée dans le pays concerné. Il est possible que les centres de maintenance de certains pays ne puissent pas intervenir sur tous les modèles d'un type de machine particulier. Dans certains pays, des frais et des restrictions peuvent s'appliquer pour la maintenance.

Pour savoir si votre ordinateur est éligible pour le service de garantie internationale et afficher la liste des pays dans lesquels ce service est disponible, consultez la page <http://www.lenovo.com/support>, cliquez sur **Product & Service Warranty** (Garantie de produit et service) et suivez les instructions qui s'affichent.

Pour obtenir une assistance technique sur l'installation des Service Packs du logiciel Microsoft Windows préinstallé ou d'autres informations, consultez le site Web Microsoft de services de support produit à

l'adresse <http://support.microsoft.com/directory> ou appelez le centre de support client. Des frais peuvent être facturés.

Achat de services supplémentaires

Pendant et après la période de garantie, vous pouvez acheter des services supplémentaires, tels que du support pour du matériel, des systèmes d'exploitation et des programmes d'application, des services de configuration réseau, des services étendus de réparation du matériel et des services d'installation personnalisés. Les noms et la disponibilité des services varient selon les pays. Pour plus d'informations sur ces services, consultez le site Web de Lenovo à l'adresse suivante : <http://www.lenovo.com>

Annexe A. Remarques

Ce document peut contenir des informations ou des références concernant certains produits, logiciels ou services Lenovo non annoncés dans ce pays. Pour plus de détails, référez-vous aux documents d'annonce disponibles dans votre pays, ou adressez-vous à votre partenaire commercial Lenovo. Toute référence à un produit, logiciel ou service Lenovo n'implique pas que seul ce produit, logiciel ou service puisse être utilisé. Tout autre élément fonctionnellement équivalent peut être utilisé, s'il n'enfreint aucun droit de Lenovo. Il est de la responsabilité de l'utilisateur d'évaluer et de vérifier lui-même les installations et applications réalisées avec des produits, logiciels ou services non expressément référencés par Lenovo.

Lenovo peut détenir des brevets ou des demandes de brevet couvrant les produits mentionnés dans ce document. La remise de ce document ne vous donne aucun droit de licence sur ces brevets ou demandes de brevet. Si vous désirez recevoir des informations concernant l'acquisition de licences, veuillez en faire la demande par écrit à l'adresse suivante :

*Lenovo (United States), Inc.
1009 Think Place - Building One
Morrisville, NC 27560
U.S.A.
Attention: Lenovo Director of Licensing*

LE PRESENT DOCUMENT EST LIVRE « EN L'ETAT ». LENOVO DECLINE TOUTE RESPONSABILITE, EXPLICITE OU IMPLICITE, RELATIVE AUX INFORMATIONS QUI Y SONT CONTENUES, Y COMPRIS EN CE QUI CONCERNE LES GARANTIES DE NON-CONTREFAÇON ET D'APTITUDE A L'EXECUTION D'UN TRAVAIL DONNE. Certaines juridictions n'autorisent pas l'exclusion des garanties implicites, auquel cas l'exclusion ci-dessus ne vous sera pas applicable.

Ce document peut contenir des inexactitudes ou des coquilles. Il est mis à jour périodiquement. Chaque nouvelle édition inclut les mises à jour. Lenovo peut modifier sans préavis les produits et logiciels décrits dans ce document.

Les produits décrits dans ce document ne sont pas conçus pour être implantés ou utilisés dans un environnement où un dysfonctionnement pourrait entraîner des dommages corporels ou le décès de personnes. Les informations contenues dans ce document n'affectent ni ne modifient les garanties ou les spécifications des produits Lenovo. Rien dans ce document ne doit être considéré comme une licence ou une garantie explicite ou implicite en matière de droits de propriété intellectuelle de Lenovo ou de tiers. Toutes les informations contenues dans ce document ont été obtenues dans des environnements spécifiques et sont présentées en tant qu'illustration. Les résultats peuvent varier selon l'environnement d'exploitation utilisé.

Lenovo pourra utiliser ou diffuser, de toute manière qu'elle jugera appropriée et sans aucune obligation de sa part, tout ou partie des informations qui lui seront fournies.

Les références à des sites Web non Lenovo sont fournies à titre d'information uniquement et n'impliquent en aucun cas une adhésion aux données qu'ils contiennent. Les éléments figurant sur ces sites Web ne font pas partie des éléments de ce produit Lenovo et l'utilisation de ces sites relève de votre seule responsabilité.

Les données de performance indiquées dans ce document ont été déterminées dans un environnement contrôlé. Par conséquent, les résultats peuvent varier de manière significative selon l'environnement d'exploitation utilisé. Certaines mesures évaluées sur des systèmes en cours de développement ne sont pas garanties sur tous les systèmes disponibles. En outre, elles peuvent résulter d'extrapolations. Les résultats peuvent donc varier. Il incombe aux utilisateurs de ce document de vérifier si ces données sont applicables à leur environnement d'exploitation.

Marques

Les termes qui suivent sont des marques de Lenovo aux Etats-Unis et/ou dans certains autres pays :

- Lenovo
- Rescue and Recovery
- ThinkCentre
- ThinkVantage
- Logo Lenovo

Microsoft et Windows sont des marques du groupe Microsoft aux Etats-Unis et/ou dans certains autres pays.

Intel, Intel Core, Celeron et Pentium sont des marques d'Intel Corporation aux Etats-Unis et/ou dans certains autres pays.

Linux est une marque de Linus Torvalds.

Les autres noms de sociétés, de produits et de services peuvent appartenir à des tiers.

Annexe B. Informations réglementaires

Avis de classification pour l'exportation

L'exportation de ce produit est sujette aux réglementations EAR (Export Administration Regulations) des Etats-Unis et porte le numéro de contrôle ECCN (Export Classification Control Number) 4A994.b. Il peut être réexporté à l'exception des pays sous embargo recensés dans la liste EAR E1.

Avis sur les émissions électroniques

Les informations suivantes font référence aux types d'ordinateurs personnels Lenovo : 10A2, 10A3, 10A8, 10A9, 10AH, 10AJ, 10AM et 10AN.

Déclaration de conformité de la Federal Communications Commission (FCC) [Etats-Unis]

This equipment has been tested and found to comply with the limits for a Class B digital device, pursuant to Part 15 of the FCC Rules. These limits are designed to provide reasonable protection against harmful interference in a residential installation. This equipment generates, uses, and can radiate radio frequency energy and, if not installed and used in accordance with the instructions, may cause harmful interference to radio communications. However, there is no guarantee that interference will not occur in a particular installation. If this equipment does cause harmful interference to radio or television reception, which can be determined by turning the equipment off and on, the user is encouraged to try to correct the interference by one or more of the following measures:

- Reorient or relocate the receiving antenna.
- Increase the separation between the equipment and receiver.
- Connect the equipment into an outlet on a circuit different from that to which the receiver is connected.
- Consult an authorized dealer or service representative for help.

Lenovo is not responsible for any radio or television interference caused by using other than specified or recommended cables and connectors or by unauthorized changes or modifications to this equipment. Unauthorized changes or modifications could void the user's authority to operate the equipment.

This device complies with Part 15 of the FCC Rules. Operation is subject to the following two conditions: (1) this device may not cause harmful interference, and (2) this device must accept any interference received, including interference that may cause undesired operation.

Responsible Party:
Lenovo (United States) Incorporated
1009 Think Place - Building One
Morrisville, NC 27560
Phone Number: 919-294-5900



Avis de conformité à la réglementation d'Industrie Canada pour la classe B

This Class B digital apparatus complies with Canadian ICES-003.

Cet appareil numérique de la classe B est conforme à la norme NMB-003 du Canada.

Directive de l'Union européenne relative à la conformité électromagnétique

Le présent produit satisfait aux exigences de protection énoncées dans la directive 2004/108/CE du Parlement européen et du Conseil concernant le rapprochement des législations des Etats membres relatives à la compatibilité électromagnétique. Lenovo décline toute responsabilité en cas de non-respect de cette directive résultant d'une modification non recommandée du produit, y compris l'installation de cartes en option non Lenovo.

Ce produit respecte les limites des caractéristiques d'immunité des appareils de traitement de l'information définies par la classe B de la norme européenne EN 55022. La conformité aux spécifications de la classe B offre une garantie acceptable contre les perturbations avec les appareils de communication agréés, dans les zones résidentielles.

Lenovo, Einsteinova 21, 851 01 Bratislava, Slovaquie



Avis de conformité à la réglementation pour la classe B (Allemagne)

Deutschsprachiger EU Hinweis:

Hinweis für Geräte der Klasse B EU-Richtlinie zur Elektromagnetischen Verträglichkeit

Dieses Produkt entspricht den Schutzanforderungen der EU-Richtlinie 2004/108/EG (früher 89/336/EWG) zur Angleichung der Rechtsvorschriften über die elektromagnetische Verträglichkeit in den EU-Mitgliedsstaaten und hält die Grenzwerte der EN 55022 Klasse B ein.

Um dieses sicherzustellen, sind die Geräte wie in den Handbüchern beschrieben zu installieren und zu betreiben. Des Weiteren dürfen auch nur von der Lenovo empfohlene Kabel angeschlossen werden. Lenovo übernimmt keine Verantwortung für die Einhaltung der Schutzanforderungen, wenn das Produkt ohne Zustimmung der Lenovo verändert bzw. wenn Erweiterungskomponenten von Fremdherstellern ohne Empfehlung der Lenovo gesteckt/eingebaut werden.

Deutschland:

Einhaltung des Gesetzes über die elektromagnetische Verträglichkeit von Betriebsmitteln

Dieses Produkt entspricht dem „Gesetz über die elektromagnetische Verträglichkeit von Betriebsmitteln“ EMVG (früher „Gesetz über die elektromagnetische Verträglichkeit von Geräten“). Dies ist die Umsetzung der EU-Richtlinie 2004/108/EG (früher 89/336/EWG) in der Bundesrepublik Deutschland.

Zulassungsbescheinigung laut dem Deutschen Gesetz über die elektromagnetische Verträglichkeit von Betriebsmitteln, EMVG vom 20. Juli 2007 (früher Gesetz über die elektromagnetische Verträglichkeit von Geräten), bzw. der EMV EG Richtlinie 2004/108/EC (früher 89/336/EWG), für Geräte der Klasse B.

Dieses Gerät ist berechtigt, in Übereinstimmung mit dem Deutschen EMVG das EG-Konformitätszeichen - CE - zu führen. Verantwortlich für die Konformitätserklärung nach Paragraf 5 des EMVG ist die Lenovo (Deutschland) GmbH, Gropiusplatz 10, D-70563 Stuttgart.

Informationen in Hinsicht EMVG Paragraf 4 Abs. (1) 4:

Das Gerät erfüllt die Schutzanforderungen nach EN 55024 und EN 55022 Klasse B.

Avis de conformité à la réglementation pour la classe B (Corée)

B급 기기(가정용 방송통신기자재)
이 기기는 가정용(B급) 전자파적합기기로서 주로 가정에서 사용하는 것을 목적으로 하며, 모든 지역에서 사용할 수 있습니다

Avis de conformité VCCI à la réglementation pour la classe B (Japon)

この装置は、クラスB情報技術装置です。この装置は、家庭環境で使用することを目的としていますが、この装置がラジオやテレビジョン受信機に近接して使用されると、受信障害を引き起こすことがあります。
取扱説明書に従って正しい取り扱いをして下さい。 VCCI-B

Avis de conformité aux normes japonaises pour les produits qui se branchent sur les principaux blocs d'alimentation dont l'intensité mesurée est inférieure ou égale à 20 A par phase

日本の定格電流が 20A/相 以下の機器に対する高調波電流規制
高調波電流規格 JIS C 61000-3-2 適合品

Taiwan - Informations de maintenance pour les produits Lenovo

台灣 Lenovo 產品服務資訊如下：
荷蘭商聯想股份有限公司台灣分公司
台北市信義區信義路五段七號十九樓之一
服務電話：0800-000-702

Taiwan - Conformité aux normes relatives au clavier et à la souris

本產品隨貨附已取得經濟部標準檢驗局認可之PS/2或USB的鍵盤與滑鼠一組

Marque de conformité pour l'Eurasie



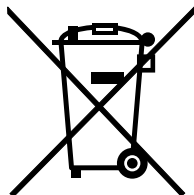
Informations supplémentaires concernant la réglementation

Pour plus d'informations concernant la réglementation, reportez-vous au document *Regulatory Notice* fourni avec votre ordinateur. En fonction de la configuration de votre ordinateur ainsi que du pays ou de la région où vous l'avez acheté, vous avez peut-être reçu des notices supplémentaires concernant la réglementation. Toutes les notices relatives à la réglementation sont disponibles au format électronique sur le site Web du support Lenovo. Pour accéder à la version électronique de ces documents, accédez à la page <http://www.lenovo.com/support>, puis cliquez sur **User Guides & Manuals** (Manuels et guides d'utilisation).

Annexe C. Déclarations relatives au recyclage et aux DEEE

Lenovo encourage les propriétaires de matériel informatique (IT) à recycler leur matériel dès lors que celui-ci n'est plus utilisé. Lenovo propose une gamme de programmes et services concernant le recyclage du matériel informatique. Pour plus d'informations sur le recyclage des produits Lenovo, accédez au site Web : <http://www.lenovo.com/recycling>

Informations DEEE importantes



La marque DEEE sur les produits Lenovo s'applique aux pays soumis à la réglementation DEEE ainsi qu'à la réglementation relative aux déchets électroniques (par exemple, la directive européenne 2002/96/CE, réglementation relative à la gestion et au traitement des déchets électroniques en Inde, 2011). Les appareils sont marqués conformément à la réglementation en vigueur en matière de déchets d'équipements électriques et électroniques (DEEE). Cette réglementation concerne la collecte et le recyclage des appareils usagés dans chaque zone géographique. Cette marque est apposée sur différents produits pour indiquer que ces derniers ne doivent pas être jetés, mais déposés dans les systèmes collectifs établis afin d'être récupérés en fin de vie.

Les utilisateurs d'équipements électriques et électroniques (EEE) portant la marque DEEE, ne doivent pas mettre au rebut ces équipements comme des déchets municipaux non triés, mais ils doivent utiliser la structure de collecte mise à leur disposition pour le retour, le recyclage et la récupération des déchets d'équipements électriques et électroniques et pour réduire tout effet potentiel des équipements électriques et électroniques sur l'environnement et la santé en raison de la présence possible de substances dangereuses. Pour plus d'informations sur les équipements portant la marque DEEE, consultez le site Web suivant : <http://www.lenovo.com/recycling>.

Informations sur le recyclage pour le Japon

Collecting and recycling a disused Lenovo computer or monitor

If you are a company employee and need to dispose of a Lenovo computer or monitor that is the property of the company, you must do so in accordance with the Law for Promotion of Effective Utilization of Resources. Computers and monitors are categorized as industrial waste and should be properly disposed of by an industrial waste disposal contractor certified by a local government. In accordance with the Law for Promotion of Effective Utilization of Resources, Lenovo Japan provides, through its PC Collecting and Recycling Services, for the collecting, reuse, and recycling of disused computers and monitors. For details, visit the Lenovo Web site at <http://www.lenovo.com/recycling/japan>. Pursuant to the Law for Promotion of Effective Utilization of Resources, the collecting and recycling of home-used computers and monitors by the manufacturer was begun on October 1, 2003. This service is provided free of

charge for home-used computers sold after October 1, 2003. For details, visit the Lenovo Web site at <http://www.lenovo.com/recycling/japan>.

Disposing of Lenovo computer components

Some Lenovo computer products sold in Japan may have components that contain heavy metals or other environmental sensitive substances. To properly dispose of disused components, such as a printed circuit board or drive, use the methods described above for collecting and recycling a disused computer or monitor.

Disposing of disused lithium batteries from Lenovo computers

A button-shaped lithium battery is installed on the system board of your Lenovo computer to provide power to the computer clock while the computer is off or disconnected from the main power source. If you want to replace it with a new one, contact your place of purchase or ask for a repair service provided by Lenovo. If you have replaced it by yourself and want to dispose of the disused lithium battery, insulate it with vinyl tape, contact your place of purchase, and follow their instructions. If you use a Lenovo computer at home and need to dispose of a lithium battery, you must comply with local ordinances and regulations.

Informations sur le recyclage pour le Brésil

Declarações de Reciclagem no Brasil

Descarte de um Produto Lenovo Fora de Uso

Equipamentos elétricos e eletrônicos não devem ser descartados em lixo comum, mas enviados à pontos de coleta, autorizados pelo fabricante do produto para que sejam encaminhados e processados por empresas especializadas no manuseio de resíduos industriais, devidamente certificadas pelos órgãos ambientais, de acordo com a legislação local.

A Lenovo possui um canal específico para auxiliá-lo no descarte desses produtos. Caso você possua um produto Lenovo em situação de descarte, ligue para o nosso SAC ou encaminhe um e-mail para: reciclar@lenovo.com, informando o modelo, número de série e cidade, a fim de enviarmos as instruções para o correto descarte do seu produto Lenovo.

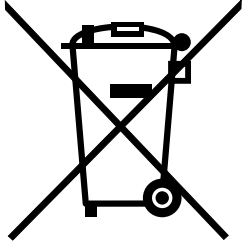
Informations sur le recyclage des piles et batteries pour Taïwan



廢電池請回收

Informations sur le recyclage des piles et batteries pour l'Union européenne

EU



Remarque : Ce logo s'applique uniquement aux pays de l'Union Européenne (EU).

Les piles et batteries ou emballages des piles et batteries sont étiquetés conformément à la Directive Européenne 2006/66/CE sur les piles, les accumulateurs et les piles/accumulateurs usagés. Cette directive, applicable à l'ensemble de l'Union européenne, concerne la collecte et le recyclage des piles, batteries et accumulateurs usagés. Cette marque est apposée sur différentes piles et batteries pour indiquer que ces dernières ne doivent pas être jetées, mais récupérées en fin de vie, conformément à cette directive.

Conformément à la Directive européenne 2006/66/CE, cette étiquette est apposée sur les piles, batteries et accumulateurs pour indiquer qu'ils doivent être collectés séparément et recyclés en fin de vie. Par ailleurs, l'étiquette peut représenter le symbole chimique du métal contenu dans la batterie (Pb pour le plomb, Hg pour le mercure ou Cd pour le cadmium). Les utilisateurs de piles, batteries et accumulateurs ne doivent pas les mettre au rebut comme des déchets municipaux non triés, mais utiliser la structure de collecte mise à disposition des clients pour le retour, le recyclage et le traitement des piles, batteries et accumulateurs. La participation des clients est essentielle pour réduire tout effet potentiel des piles, batteries et accumulateurs sur l'environnement et la santé en raison de la présence possible de substances dangereuses dans ces équipements. Pour en savoir plus sur la collecte et le traitement appropriés, accédez à l'adresse suivante : <http://www.lenovo.com/recycling>

Annexe D. Directive RoHS (Restriction of Hazardous Substances)

Directive RoHS pour l'Union européenne

Lenovo products sold in the European Union, on or after 3 January 2013 meet the requirements of Directive 2011/65/EU on the restriction of the use of certain hazardous substances in electrical and electronic equipment ("RoHS recast" or "RoHS 2").

For more information about Lenovo progress on RoHS, go to:
http://www.lenovo.com/social_responsibility/us/en/RoHS_Communication.pdf

Directive RoHS pour la Chine

产品中有毒有害物质或元素的名称及含量

部件名称	有毒有害物质或元素					
	铅(Pb)	汞(Hg)	镉(Cd)	六价铬 (Cr(VI))	多溴连苯 (PBB)	多溴二苯醚 (PBDE)
印刷电路板组件*	X	0	0	0	0	0
硬盘	X	0	0	0	0	0
光驱	X	0	0	0	0	0
内存	X	0	0	0	0	0
电脑I/O 附件	X	0	0	0	0	0
电源	X	0	0	0	0	0
键盘	X	0	0	0	0	0
鼠标	X	0	0	0	0	0
机箱/附件	X	0	0	0	0	0

○:表示该有毒有害物质在该部件所有均质材料中的含量均在SJ/T11363-2006标准规定的限量要求以下
×:表示该有毒有害物质至少在该部件的某一均质材料中的含量超出SJ/T11363-2006标准规定的限量要求
表中标有“×”的所有部件都符合欧盟RoHS 法规。

印刷电路板组件*: 包括印刷电路板及其零部件、电容和连接器
根据型号的不同,可能不会含有以上的所有部件,请以实际购买机型为准



在中华人民共和国境内销售的电子信息产品必须标识此标志,标志内的数字代表在正常使用状态下的产品的环保使用期限

Directive RoHS pour la Turquie

The Lenovo product meets the requirements of the Republic of Turkey Directive on the Restriction of the Use of Certain Hazardous Substances in Electrical and Electronic Equipment (EEE).

Türkiye EEE Yönetmeliğine Uygunluk Beyanı

Bu Lenovo ürünü, T.C. Çevre ve Orman Bakanlığı'nın "Elektrik ve Elektronik Eşyalarda Bazı Zararlı Maddelerin Kullanımının Sınırlanmasına Dair Yönetmelik (EEE)" direktiflerine uygundur.

EEE Yönetmeliğine Uygundur.

Directive RoHS pour l'Ukraine

Цим підтверджуємо, що продукція Леново відповідає вимогам нормативних актів України, які обмежують вміст небезпечних речовин

Directive RoHS pour l'Inde

RoHS compliant as per E-Waste (Management & Handling) Rules, 2011.

Annexe E. Informations sur les modèles ENERGY STAR



ENERGY STAR® est un programme commun de l'agence américaine de protection de l'environnement (U.S. Environmental Protection Agency) et du département américain à l'énergie (U.S. Department of Energy) qui a pour but d'économiser de l'argent et de protéger l'environnement par le biais de produits et de pratiques efficaces.

Lenovo est fier d'offrir à ses clients des produits répondant aux normes fixées par le programme ENERGY STAR. Certains modèles de machine des types suivants ont été conçus et testés pour répondre aux normes du programme ENERGY STAR concernant les ordinateurs, au moment de la fabrication : 10A2, 10A3, 10A8, 10A9, 10AH et 10AJ. Pour plus d'informations sur le classement ENERGY STAR des ordinateurs Lenovo, consultez la page <http://www.lenovo.com>.

En utilisant des produits conformes au programme ENERGY STAR et en tirant avantage des fonctions de gestion de la consommation de votre ordinateur, vous participez à la réduction de la consommation en électricité. Une consommation électrique réduite contribue à des économies financières, à un meilleur environnement et à une réduction des gaz à effet de serre.

Pour plus d'informations sur ENERGY STAR, accédez au site Web : <http://www.energystar.gov>

Lenovo vous encourage à utiliser l'énergie de façon efficace au quotidien. Pour vous y aider, définissez les fonctions de gestion de la consommation suivantes pour qu'elles prennent effet dès que votre ordinateur est inactif pendant un certain temps :

Tableau 3. Fonctions de gestion de la consommation ENERGY STAR

Sous Windows 7 ou Windows 8
Mode de gestion de l'alimentation : ThinkCentre (par défaut) <ul style="list-style-type: none">• Arrêt de l'écran : au bout de 10 minutes• Mise en veille de l'ordinateur : après 25 minutes• Paramètres avancés d'alimentation :<ul style="list-style-type: none">– Mise hors tension des disques durs : après 20 minutes– Hibernation : jamais

Pour réveiller votre ordinateur, appuyez sur n'importe quelle touche du clavier. Pour plus d'informations concernant ces paramètres, reportez-vous au centre d'aide et de support Windows.

Index

A

à la mise sous tension, mot de passe 118
accès
 composants de la carte mère et unités 38
achat de services supplémentaires 156
administrateur, mot de passe 118
affichage et modification des paramètres 117
aide
 assistance technique 153
 et service 154
Aide et support 153
alimentation
 fonctions 3
antenne Wi-Fi arrière, installation, retrait 99
antenne Wi-Fi avant, installation, retrait 101
assistance technique
 aide 153
 consignes 153
 service 153
autotest à la mise sous tension (POST) 123
avant
 connecteurs, boutons de commande, voyants 10

B

bloc avant de connecteurs audio et de ports USB,
 remplacement 86
bloc d'alimentation électrique, remplacement 63
bloc de ventilation avant, remplacement 84
bloc lecteur de carte, remplacement 48
bloc lecteur de cartes, installation 46
bloc USB avant, remplacement 53
boîtier de l'ordinateur, réinstallation 105

C

capteur thermique, remplacement 90
carte mère
 connecteurs 15–16
 emplacements 14
 localisation des composants 14
 module de mémoire 41
Carte PCI 39
 emplacements 39
 installation, remplacement 39
carter
 suppression 36
centre de service clients 154
clavier, remplacement 105
CMOS, effacement 119
composants de la carte mère et unités
 accès 38
composants internes 14
composants sensibles à l'électricité statique, manipulation 35

composants, sensibles à l'électricité statique, manipulation 35
configuration
 mot de passe 119
connecteur 12
Connecteur d'écran VGA 13
connecteur d'entrée audio 12
connecteur de sortie audio 12
Connecteur du micro 13
Connecteur Ethernet 12
connecteurs
 arrière 10
connecteurs arrière 10
connecteurs, boutons de commande, voyants
 avant 10
consignes
 assistance technique 153
 garantie 153
 sécurité v, 153
 sources 153
consignes de sécurité 153
consignes de sécurité importantes v
création
 et utilisation d'un support de récupération d'urgence 112
création et utilisation
 support de récupération 109

D

démarrage de Setup Utility 117
Description 12
diagnostics, résolution des incidents 133
dissipateur thermique et bloc de ventilation, remplacement 66
documentation, utilisation 154

E

échec, récupération des programmes POST/BIOS 124
environnement d'exploitation 5
espace de travail, sauvegarde et récupération 111
Ethernet 2
extension 3

F

flashage du BIOS 123
fonctions 1
Fonctions d'entrée-sortie (E/S) 3

G

garantie 153

H

haut-parleur interne, remplacement 88

I

- installation
 - unité SSD 82
 - Unité SSD mSATA 57
- installation d'options
 - Carte PCI 39
 - module de mémoire 41
- Installation ou remplacement, bloc USB avant 51
- installation, remplacement
 - unité de disque dur secondaire 76
- interrupteur de détection de présence du carter, remplacement 71

L

- Lenovo Solution Center 150
- Lenovo ThinkVantage Tools 153
- Lenovo Welcome 153
- localisation des composants 14
- logiciels
 - récupération 109

M

- marques 158
- microprocesseur
 - remplacement 69
- mise à jour
 - (flashage) du BIOS 123
 - programmes système 123
- mise à jour (flashage) du BIOS 124
- mise à jour du BIOS (flashage) 123–124
- modification
 - mot de passe 119
 - séquence d'amorçage 120
- module de mémoire
 - carte mère 41
 - installation, remplacement 41
- mot de passe
 - Administrateur 118
 - définition, modification, suppression 119
 - Power-On Password 118
 - remarques 118
- mots de passe
 - effacement 119
 - perte ou oublié 119
- mots de passe, utilisation 118

N

- nettoyage d'une souris optique 129

O

- opérations de sauvegarde et de récupération 110
- opérations, sauvegarde et récupération 110
- options externes, installation 35

P

- panneau frontal
 - panneau frontal, retrait 37
- panneau frontal, réinstallation 37
- paramètres
 - affichage 117
 - modification 117
- pile, remplacement 56
- pilotes de périphérique 107
- pilotes, périphérique 107
- port clavier 13
- Port DisplayPort 12
- port série 13
- port souris 13
- Port USB 13
- programme de diagnostic, utilisation 154
- programmes système, mise à jour 123

R

- récupération
 - à partir d'un incident de mise à jour POST/BIOS 124
 - bloc d'amorçage 124
 - incidents, résolution 115
 - logiciels 109
 - opérations, sauvegarde et 110
- récupération d'un bloc d'amorçage 124
- remarques 157
- remarques, mots de passe 118
- remplacement
 - bloc lecteur de carte 48
 - bloc USB avant 53
 - dissipateur thermique et bloc de ventilation 66
 - microprocesseur 69
 - pile 56
 - unité de disque dur 73
 - unité de disque dur secondaire 80
 - Unité SSD mSATA 59
- remplacement de composants, fin 105
- Rescue and Recovery 109
 - espace de travail, Rescue and Recovery 111
- Rescue and Recovery, espace de travail 111
- résolution des incidents de base 133
- résolution des incidents de récupération 115
- résolution des incidents, de base 133
- résolution des incidents, diagnostics 133
- retrait du carter de l'ordinateur 36

S

- sécurité v
 - activation ou désactivation 119
 - fonctions 3
 - verrou avec câble 32
- sélection
 - unité d'amorçage 120
 - unité d'amorçage temporaire 120
- service

- assistance technique 153
- centre de service clients 154
- et aide 154
- services
 - achat supplémentaire 156
 - autres 155
- Setup Utility 117
- Setup Utility, démarrage 117
- Setup Utility, sortie 122
- sortie, Setup Utility 122
- sources, informations 153
- souris optique
 - nettoyage 129
- souris, remplacement 105
- sous-système audio 2
- sous-système vidéo 1
- spécifications physiques 5
- support de récupération, création et utilisation 109
- support, création et utilisation d'un support de récupération 109
- suppression d'un mot de passe 119
- système
 - gestion 2
 - programmes 123

Setup Utility 117

V

verrou avec câble, sécurité 31–32

T

Type Kensington
verrou avec câble 31

U

- un support de récupération d'urgence, création et utilisation 112
- unité d'amorçage 120
 - séquence, modification 120
 - temporaire, sélection 120
- unité d'amorçage temporaire 120
- unité de disque dur secondaire, installation ou remplacement 76
- unité de disque dur secondaire, remplacement 80
- unité de disque dur, remplacement 73
- unité de disque optique, remplacement 44
- unité remplaçable par l'utilisateur (CRU)
 - fin de l'installation 105
- unité SSD mSATA, installation 57
- unité SSD mSATA, remplacement 59
- unité SSD, installation 82
- unités
 - baies 17
 - spécifications 17
- unités internes 1
- unités Wi-Fi, carte d'interface Wi-Fi, module de carte
 - Wi-Fi, câble d'antenne Wi-Fi, remplacement 93
- utilisation
 - autres services 155
 - d'un support de récupération d'urgence, création et utilisation 112
 - documentation 154
 - mots de passe 118
 - programme de diagnostic 154

lenovo[®]