



Notice d'utilisation

Cuiseur vapeur

CV L4

CONSIGNES DE SECURITE

Lisez attentivement ces instructions avant d'utiliser l'appareil et conservez-les pour pouvoir vous y reporter ultérieurement.

- Cet appareil est uniquement destiné à un **usage domestique**. Ne pas utiliser à l'extérieur.
- N'utilisez cet appareil que pour l'usage prévu dans ce manuel.
- **Avant de brancher votre appareil, assurez-vous que la tension électrique de votre domicile corresponde à celle indiquée sur la plaque signalétique de l'appareil.**
- **Branchez toujours l'appareil sur une prise reliée à la terre et facilement accessible.**
- N'utilisez pas de rallonge. Si vous en prenez la responsabilité, utilisez une rallonge en bon état avec prise de terre incorporée et supportant la puissance de l'appareil.
- **Cet appareil n'est pas destiné à être utilisé par des personnes (notamment des enfants) dont les capacités physiques, sensorielles ou intellectuelles sont réduites, ou par des personnes manquant d'expérience ou de connaissances, à moins que celles-ci ne soient sous surveillance ou qu'elles aient reçu des instructions quant à l'utilisation de l'appareil par une personne responsable de leur sécurité.**
- **Veillez à ce que les enfants ne puissent pas jouer avec l'appareil et tenez-les éloignés de l'appareil lorsqu'il fonctionne.**
- Posez l'appareil sur une surface stable, plane et résistante à la chaleur.
- Ne placez jamais l'appareil sur ou à proximité d'une surface chaude ou dans un four chaud sous peine de le détériorer.
- Assurez-vous de disposer d'un espace suffisant autour de l'appareil, la vapeur produite pouvant endommager les éventuels éléments placés à proximité.
- Ne laissez pas pendre le cordon d'alimentation sur le rebord d'une table ou d'un plan de travail et évitez qu'il n'entre en contact avec des surfaces chaudes.
- **Débranchez toujours votre appareil après chaque utilisation et laissez-le refroidir avant de le nettoyer, de le ranger ou de le déplacer.**
- Lorsque vous débranchez le câble, tirez-le toujours au niveau de la fiche, ne tirez pas sur le câble lui-même.
- Prévoyez toujours suffisamment d'eau pour le temps de cuisson vapeur envisagé. Rajoutez éventuellement de l'eau en cours de cuisson.
- **N'utilisez jamais l'appareil sans eau.**
- **N'immergez jamais la base, le cordon d'alimentation ou la fiche de l'appareil dans l'eau ou tout autre liquide.**
- Ne manipulez pas l'appareil ni la prise avec les mains mouillées.

- N'utilisez pas l'appareil :
 - si la prise ou le câble d'alimentation est endommagé(e),
 - en cas de mauvais fonctionnement,
 - si l'appareil a été endommagé de quelque façon que ce soit,
 - s'il est tombé dans l'eau,
 - si vous l'avez laissé tomber.

Présentez-le à un centre de service après-vente où il sera inspecté et réparé.

Aucune réparation ne peut être effectuée par l'utilisateur.

- **Si le câble d'alimentation est endommagé, il doit être remplacé par votre revendeur, son service après-vente ou une personne de qualification similaire afin d'éviter un danger.**
- L'eau chaude, la vapeur ou les aliments peuvent causer de graves brûlures. Ne touchez pas l'appareil lorsqu'il produit de la vapeur. Utilisez un torchon ou un gant pour manipuler les surfaces chaudes.
- Ne déplacez pas l'appareil contenant des liquides ou des aliments chauds.
- Utilisez toujours des gants de cuisine pour retirer le couvercle et manipuler le panier à riz et les paniers de cuisson vapeur. Soulevez le couvercle avec précaution pour ne pas vous brûler et laissez l'eau s'égoutter dans le cuiseur vapeur.
- **Ne faites jamais fonctionner l'appareil sans panier de cuisson vapeur ni couvercle.**

CARACTERISTIQUES TECHNIQUES

Puissance : 800 W

Alimentation : 230 V~ 50 Hz

3 paniers emboîtables de cuisson vapeur (2 paniers de 2,5 litres et 1 panier de 2,8 litres) + 1 panier à riz

Supports à œufs dans les paniers

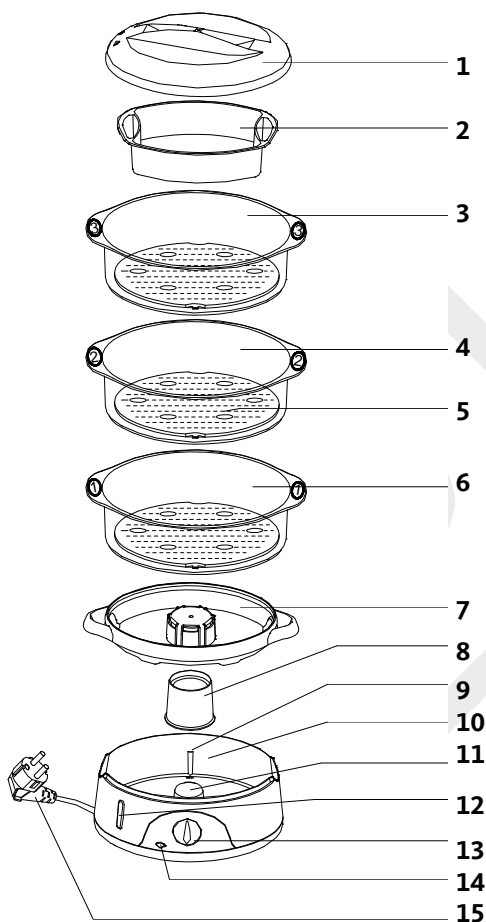
Minuterie mécanique de 60 minutes

Capacité de la cuve à eau : 1,2 litre

Sonnerie en fin de cuisson

Indicateur de niveau d'eau visible de l'extérieur

DESCRIPTION DE L'APPAREIL



1. Couvercle avec évents à vapeur
2. Panier à riz
3. Panier de cuisson vapeur supérieur (n°3)
4. Panier de cuisson vapeur intermédiaire (n°2)
5. Supports à œufs
6. Panier de cuisson vapeur inférieur (n°1)
7. Bac récupérateur de jus
8. Diffuseur de vapeur
9. Indicateurs de niveau d'eau maximum « MAX » et minimum « MIN »
10. Cuve à eau
11. Élément chauffant
12. Indicateur de niveau d'eau visible de l'extérieur
13. Bouton minuterie
14. Témoin lumineux de fonctionnement
15. Cordon d'alimentation secteur

AVANT LA PREMIERE UTILISATION

- Sortez l'appareil et tous ses accessoires de l'emballage.
- Retirez toutes les étiquettes adhésives.
- Avant la première utilisation, lavez soigneusement le couvercle, le panier à riz, les 3 paniers vapeur, le bac récupérateur de jus et le diffuseur de vapeur à l'eau chaude additionnée de liquide vaisselle. Rincez et séchez soigneusement.
- Essayez l'intérieur de la cuve à eau avec une éponge humide.

UTILISATION

1 Placez l'appareil sur une surface stable et dégagée (ne pas le placer sous un placard mural).

Note : Ne pas mettre l'appareil ou l'un de ses composants dans un four (four micro-onde, four traditionnel ou électrique), ou sur une cuisinière.

2 Placez le diffuseur de vapeur (8) sur la base.

Note : Placez l'entaille du diffuseur de vapeur vers le bas sur la base.

3 Remplissez la cuve avec de l'eau froide du robinet.

Note : N'utilisez pas d'autres liquides. Ne mettez pas de sel, de poivre ou un autre assaisonnement quelconque dans la cuve à eau. Ceci afin d'éviter d'endommager l'élément chauffant situé dans la cuve à eau.

Note : Ne dépassez pas le repère de niveau maximum « MAX » indiqué dans la cuve ou par l'indicateur de niveau d'eau extérieur.

Il existe deux méthodes de remplissage du réservoir :

1. Verser de l'eau froide directement dans la cuve,
2. Verser de l'eau froide dans la cuve par les bacs verseurs de la base.

4 Placez le bac récupérateur de jus (7) sur la base.

5 Placez les aliments dans les paniers de cuisson vapeur.

Note : Les paniers de cuisson vapeur portent un numéro (1, 2 ou 3) indiqué sur les poignées. Les paniers s'empilent de bas en haut dans cet ordre : 1, 2 et 3.

Note : Utilisez le panier à riz pour la cuisson du riz. (Reportez-vous au paragraphe « Le panier à riz »).

6 Posez le(s) panier(s) sur le bac récupérateur de jus. Couvrez le(s) panier(s) avec le couvercle (1).

7 Branchez l'appareil sur une prise murale équipée d'une terre puis réglez la minuterie sur le temps de cuisson désiré : la cuisson à la vapeur va débuter au bout de quelques secondes.

ATTENTION! Ne touchez pas la base, les paniers de cuisson vapeur ou le couvercle pendant le fonctionnement de l'appareil car ces éléments deviennent très chauds. Utilisez les poignées.

ATTENTION! POUR EVITER DE VOUS BRULER, SERVEZ-VOUS D'UN GANT OU D'UNE MANIQUE POUR ENLEVER LE COUVERCLE OU LES PANIERS DE CUISSON VAPEUR, CAR DE LA VAPEUR CHAUDE VA S'ECHAPPER. Otez le couvercle lentement, en orientant l'intérieur du couvercle à l'opposé de vous, et laissez la vapeur s'échapper progressivement. Tenez le couvercle au-dessus de l'appareil pour que la condensation s'égoutte dans le cuiseur vapeur.

Ne mettez pas la main dans l'appareil pendant la cuisson à la vapeur. Si vous avez besoin de vérifier la progression de la cuisson ou de mélanger, servez-vous d'un ustensile à long manche.

Note : Contrôlez régulièrement le niveau d'eau dans la cuve. Il ne doit jamais se situer sous le repère « MIN ». Rajoutez de l'eau lorsque nécessaire.

8 Une fois le temps de cuisson écoulé, l'appareil émet un signal sonore.

Pour éviter que les aliments ne soient trop cuits, ôtez le panier de cuisson vapeur immédiatement en vous servant d'une manique, et placez-le sur une assiette ou sur le couvercle renversé. Si vous vous servez du panier à riz, retirez-le avec précaution, en le tenant par les côtés et, si nécessaire, servez-vous d'un ustensile de cuisine à long manche.

9 Après utilisation, débranchez l'appareil et laissez-le refroidir complètement avant d'enlever le bac récupérateur de jus et de le ranger.

ATTENTION !

- 1. Prenez garde lorsque vous ôtez le bac récupérateur de jus : si d'autres parties de l'appareil peuvent être froides, l'eau présente dans la cuve à eau et dans le bac récupérateur peut être très chaude.**
- 2. Ne faites pas fonctionner l'appareil sans panier de cuisson vapeur ni couvercle.**

REGLAGE DE LA MINUTERIE

- Tournez le bouton de minuterie (13) sur le temps de cuisson désiré.
- Le témoin lumineux (14) s'allume et la cuisson à la vapeur débute au bout de quelques secondes.
- En fin de cuisson (lorsque la minuterie revient à zéro), le témoin lumineux s'éteint et l'appareil émet un signal sonore.

LE PANIER A RIZ

1. Versez du riz ou d'autres aliments accompagnés de sauce ou d'un autre assaisonnement dans le panier à riz (2).
2. Posez le couvercle (1) sur le dessus.
3. Branchez l'appareil et réglez la minuterie (13) sur le temps de cuisson souhaité.
4. Une fois le temps de cuisson écoulé, l'appareil émet un signal sonore.
5. Après utilisation, débranchez l'appareil de la prise de courant.

LA CUISSON DES ŒUFS

1. Remplissez la cuve à eau (10) avec de l'eau froide.
2. Insérez le bac récupérateur de jus (7) puis, l'un des paniers de cuisson vapeur.
3. Placez les œufs dans les crans prévus à cet effet dans le panier vapeur.
4. Posez le couvercle (1) sur le dessus.
5. Branchez l'appareil et réglez la minuterie sur le temps de cuisson souhaité.
6. Une fois la cuisson terminée, l'appareil émet un signal sonore.
7. Après utilisation, débranchez l'appareil de la prise de courant.

NETTOYAGE ET ENTRETIEN

- **DEBRANCHEZ LA FICHE DE LA PRISE DE COURANT ET LAISSEZ L'APPAREIL REFROIDIR COMPLETEMENT AVANT DE LE NETTOYER.**
- **N'immergez jamais la base, le cordon d'alimentation électrique ou sa fiche dans l'eau ou tout autre liquide.**
- Ne nettoyez aucun élément de l'appareil avec des produits nettoyants abrasifs comme par exemple de la poudre à récurer, des tampons en laine d'acier ou autres.

- Ne nettoyez pas les paniers en plastique transparent avec la face abrasive d'une éponge ou d'un tampon.

NETTOYAGE DES ACCESSOIRES

- Videz le surplus d'eau du bac récupérateur de jus et de la cuve à eau.
- Lavez **le couvercle, le panier à riz, les paniers de cuisson vapeur et le bac récupérateur de jus** à l'eau chaude additionnée de liquide vaisselle. Rincez et séchez parfaitement. Ces éléments peuvent également être lavés au lave-vaisselle, dans le panier supérieur, en cycle court. (Toutefois, le lavage systématique au lave-vaisselle peut entraîner une légère perte de brillant extérieur et un ternissement).

NETTOYAGE DE LA CUVE

- Nettoyez **la cuve** à l'eau chaude savonneuse. Rincez et séchez parfaitement.

NETTOYAGE DE LA BASE

- Nettoyez **l'extérieur de la base** avec un chiffon humide puis, séchez parfaitement.
- **N'immergez jamais la base dans l'eau ou tout autre liquide et ne la placez jamais au lave-vaisselle !**

DETARTRAGE DE LA CUVE

Après plusieurs utilisations, des dépôts chimiques s'accumulent dans la cuve à eau et sur l'élément chauffant. Ceci est normal. La quantité de calcaire accumulé dépend de la dureté de l'eau de votre région. **Il est essentiel de détartrer l'appareil régulièrement afin de maintenir un bon niveau de production de vapeur et d'allonger sa durée de vie.**

1^{ère} méthode :

1. Remplissez la cuve à eau avec du vinaigre blanc dilué dans de l'eau.
2. Branchez l'appareil sur une prise murale équipée d'une terre.

Note : Le bac récupérateur de jus, les paniers de cuisson vapeur et le couvercle doivent être en place pendant cette procédure.

3. Réglez la minuterie sur une durée de 25 minutes.
4. A la fin du cycle de détartrage, débranchez l'appareil de la prise de courant et laissez-le refroidir complètement avant de vider la cuve.
5. Rincez la cuve à eau et les accessoires plusieurs fois à l'eau froide.

2^{ème} méthode :

1. Placez le diffuseur de vapeur dans la cuve à eau. (Placez l'entaille du diffuseur de vapeur vers le bas sur la base).
2. Remplissez la cuve avec de l'eau du robinet jusqu'au niveau maximum « MAX » indiqué. Versez du vinaigre blanc dans le diffuseur de vapeur au même niveau.
3. N'allumez pas l'appareil (pour éviter l'odeur de vinaigre blanc). Laissez détartre toute la nuit.
4. Rincez l'intérieur de la cuve à eau plusieurs fois à l'eau froide.

RANGEMENT

- Placez le bac récupérateur de jus sur la cuve.
- Insérez les paniers de cuisson vapeur les uns dans les autres (le n°1 dans le n°2, le tout dans le n°3).
- Placez le panier à riz dans le panier de cuisson supérieur et placez le couvercle retourné sur le dessus.
- Rangez votre cuiseur vapeur dans son emballage d'origine dans un endroit sec, à l'abri de la poussière et de l'humidité.

Attention :



Ce logo apposé sur le produit signifie qu'il s'agit d'un appareil dont le traitement en tant que déchet rentre dans le cadre de la directive 2002/96/CE du 27 janvier 2003, relative aux déchets d'équipements électriques et électroniques (DEEE).

La présence de substances dangereuses dans les équipements électriques et électroniques peut avoir des effets potentiels sur l'environnement et la santé humaine dans le cycle de retraitement de ce produit.

Ainsi, lors de la fin de vie de cet appareil, celui-ci ne doit pas être débarrassé avec les déchets municipaux non triés.

En tant que consommateur final, votre rôle est primordial dans le cycle de réutilisation, de recyclage et les autres formes de valorisation de cet équipement électrique et électronique. Des systèmes de reprise et de collecte sont mis à votre disposition par les collectivités locales (déchetteries) et les distributeurs.

Vous avez l'obligation d'utiliser les systèmes de collecte sélective mis à votre disposition.

Conditions de garantie :

Ce produit est garanti contre toute défaillance résultant d'un vice de fabrication ou de matériau. Cette garantie ne couvre pas les vices ou les dommages résultant d'une mauvaise installation, d'une utilisation incorrecte, ou de l'usure normale du produit. La durée de garantie est spécifiée sur la facture d'achat.



Sourcing & Création
CRT LESQUIN,
F-59273 FRETIN

Fabriqué en R.P.C.