

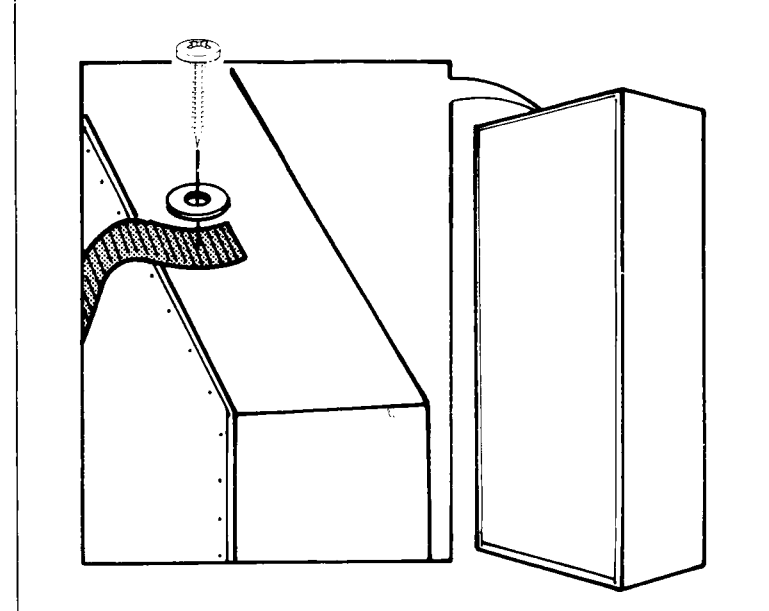
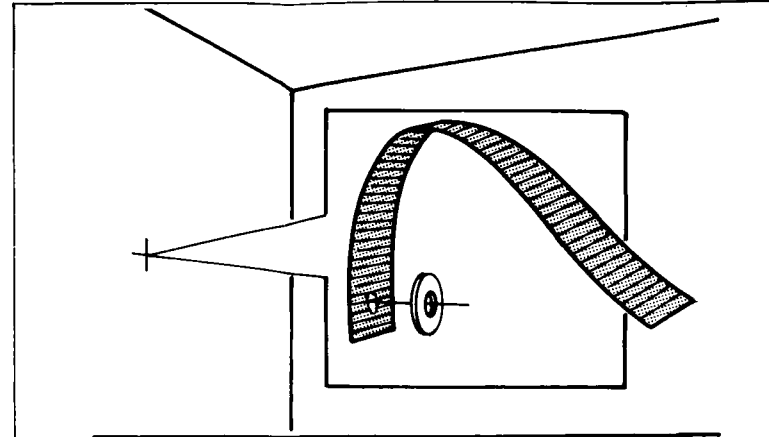
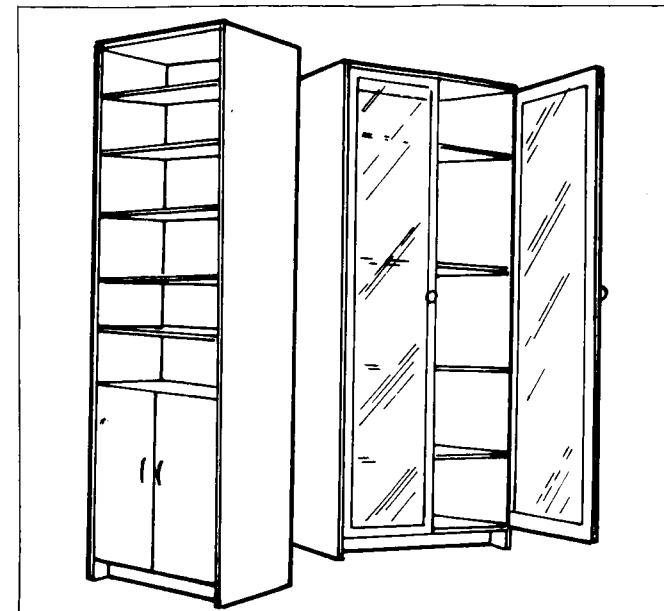
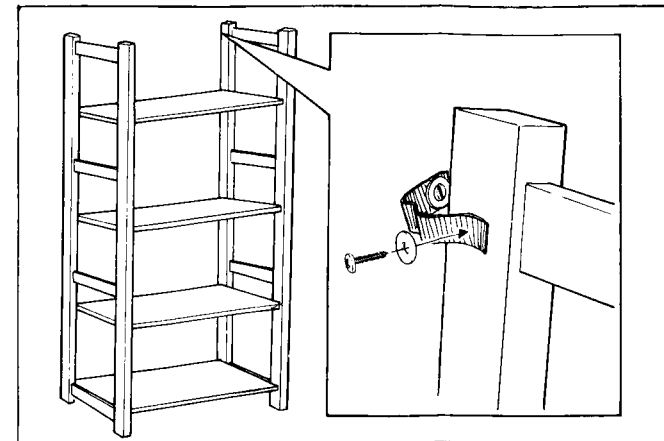
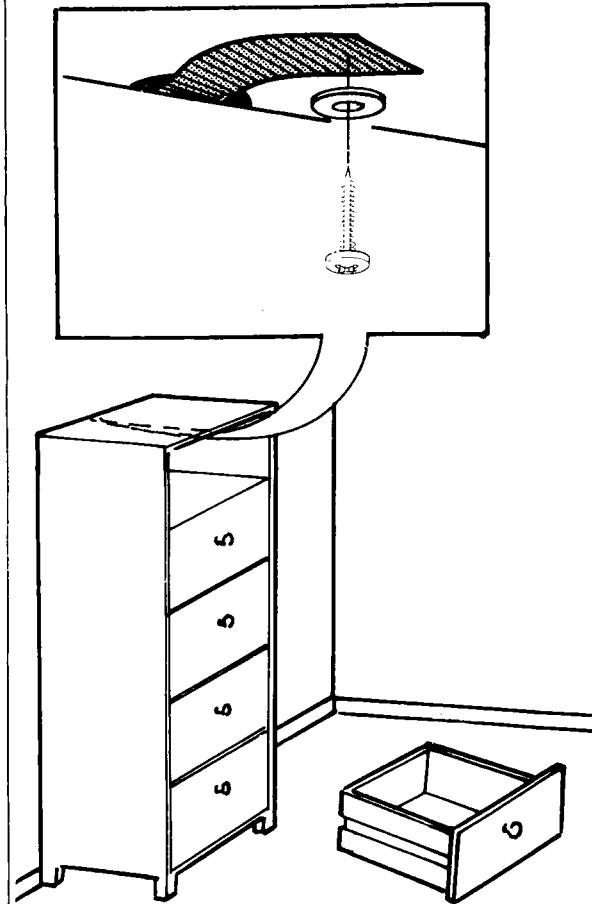
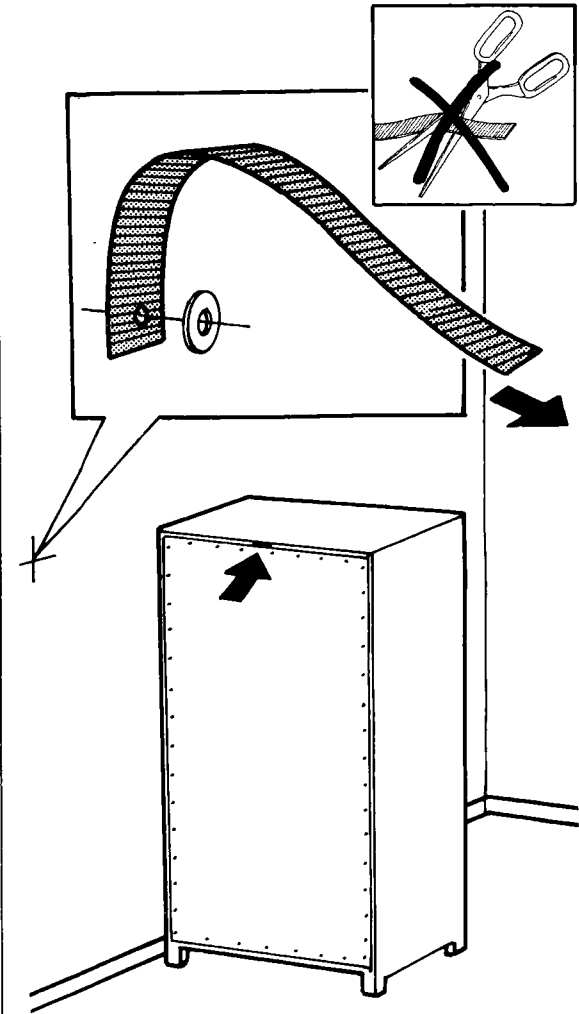
07967
1x



09049
1x



00823
2x





- **TIPPSKYDD**
- **ANTI-TOPPLE DEVICE**
- **KIPPSCHUTZ**
- **DISPOSITIF ANTI-BASCULE**
- **KANTEL-BEVEILIGING**
- **ACCESSORIO ANTIRIBALTAMENTO**
- **CINTA ANTICAÍDAS**
- **WSPORNIKI**
- **BEZPEČNOSTNÍ KOVÁNÍ**
- **BILLENÉSGÁTLÓ**



9522

SVENSKA

IKEA erbjuder här en fästdetalj för ökad säkerhet i hemmet. Detaljen är främst tänkt för möbler som hyllor, skåp och byråer och monteras enligt de exempel vi visar här.

Observera följande:

- Tippskyddet är endast avsett att användas tillsammans med den IKEA produkt med vilken det följer.
- Skyddet ska för optimal funktion monteras enligt rekommendationerna i bifogade monteringsanvisning.
- Skyddet får inte bearbetas eller manipuleras på något sätt.
- Skruven i denna förpackning är endast avsedd att användas till att fästa tippskyddet med IKEA-produkten, inte i vägg eller liknande.
- Tippskyddet ersätter inget av de övriga beslagen i möbels förpackning.

En möbels benägenhet att välla påverkas i hög grad av underlagets beskaffenhet. En möbel står stabil på ett slätt trägolv men mindre stabil på en tjock heltäckningsmatta. IKEAs tippskydd fungerar optimalt när IKEA-produkten placeras på ett slätt trägolv.

ENGLISH

IKEA provides this anti-topple device to increase the safety in your home. It is primarily intended for furniture such as bookcases, cabinets and chests of drawers and should be mounted as shown in the following example.

Please note the following:

- The anti-topple device is only intended to be used with the IKEA product it accompanies.
- For optimum function, the anti-topple device should be mounted in accordance with the recommendations contained in the enclosed assembly instructions.
- The anti-topple device must not be modified or changed in any way.
- The screw contained in this package is only intended to be used to fasten the anti-topple device to your IKEA product and NOT to the wall or similar.
- The anti-topple device does not replace any of the other fittings contained in the furniture package.
- The furniture's tendency to tip is affected to a large extent by the type of floor it stands on. Furniture is more stable when it stands on a level wooden floor, and not so stable when it stands on thick wall-to-wall carpet. Optimum safety is, therefore, obtained when your IKEA product stands on a level wooden floor!

DEUTSCH

Der IKEA Kippschutz schafft größere Sicherheit im Wohnbereich. Er ist besonders für solche Möbel wie Regale, Schränke und Kommoden geeignet und wird wie in den hier gezeigten Beispielen angebracht.

- Der Kippschutz sollte nur bei solchen Möbeln verwendet werden, denen er beigefügt ist.
- Für optimale Funktion muß er entsprechend den Empfehlungen in der Montageanleitung angebracht werden.
- Der Schutz darf nicht bearbeitet oder auf sonstige Weise verändert werden.
- Die beigefügten Schrauben sind nur für die Befestigung des Schutzes am IKEA-Möbel vorgesehen, nicht jedoch für die Wandbefestigung.
- Der Kippschutz ersetzt keinen der übrigen Beschläge in dieser Packung.

Wie leicht ein Möbelstück kippt, hängt in erster Linie von der Beschaffenheit der Unterlage ab. Auf ebenem Holzfußboden stehen Möbel stabiler als auf weicher Auslegeware.

Der IKEA Kippschutz funktioniert am besten, wenn das IKEA-Möbel auf glattem Holzboden plaziert wird.

FRANÇAIS

IKEA propose un petit accessoire de fixation qui améliore la sécurité domestique. Cette pièce est particulièrement conçue pour les meubles du type étagères, rangements et commodes, il se monte comme sur l'exemple que nous donnons ici.

Veillez noter que :

- Le dispositif anti-bascule est conçu pour être utilisé exclusivement avec le meuble IKEA avec lequel il est vendu.
- Pour une efficacité optimale, le dispositif doit être monté selon la notice jointe.
- Le dispositif ne doit pas être modifié ou manipulé d'une quelconque manière.
- La visserie fournie est destinée à la fixation du dispositif sur le meuble IKEA et non pas au mur ou autre support.
- Le dispositif anti-bascule ne remplace aucune autre pièce du sachet de visserie qui accompagne le meuble.

La tendance d'un meuble à basculer dépend en grande partie de la nature du sol sur lequel il repose. Une moquette épaisse est moins stable qu'un revêtement en bois lisse par exemple. Le dispositif anti-bascule d'IKEA fonctionne au mieux lorsque le meuble est posé sur un sol rigide et lisse.

NEDERLANDS

IKEA biedt hierbij een bevestigingsdetail voor een verhoogde veiligheid in huis. Deze kantel-beveiliging is met name bedoeld voor meubels, zoals kasten, boekenkasten en ladenkasten, en dient te worden gemonteerd zoals op de afbeeldingen wordt getoond.

Let op:

- De kantel-beveiliging is slechts bedoeld voor gebruik in combinatie met het IKEA-product waarbij het in de verpakking zit.
 - Monteer de kantel-beveiliging – voor een optimale functie – volgens de aanbevelingen in de bijgevoegde montageaanzwijzing.
 - De kantel-beveiliging mag op geen enkele wijze worden bewerkt of gemanipuleerd.
 - De schroeven in deze verpakking zijn alleen bedoeld om de kantel-beveiliging aan een IKEA-product te bevestigen en niet voor bevestiging in de wand en dergelijke.
 - De kantel-beveiliging is niet bedoeld ter vervanging van het overige beslag in de verpakking van het meubel.
- De neiging van een meubel tot kantelen wordt in hoge mate bepaald door de ondergrond waar het op staat. Een meubel staat stabiel op een vlakke houten vloer, maar staat minder stabiel op dikke, vaste vloerbedekking. De IKEA kantel-beveiliging fungeert optimaal wanneer het IKEA-product op een vlakke houten vloer wordt geplaatst.

ITALIANO

IKEA ti fornisce gli accessori antiribaltamento per offrirti più sicurezza in casa. Questi accessori antiribaltamento sono indicati soprattutto per mobili come scaffali, mobili contenitori e cassettiere e devono essere applicati secondo gli esempi qui riportati.

Osserva quanto segue:

- Questi accessori antiribaltamento sono adatti esclusivamente agli articoli IKEA ai quali vengono acclusi.
 - Perché gli accessori svolgano la loro funzione in modo ottimale, applicali secondo i consigli riportati nelle istruzioni di montaggio incluse.
 - Gli accessori antiribaltamento non necessitano alcun tipo di manutenzione.
 - Le viti di questa confezione sono adatte esclusivamente al fissaggio degli accessori antiribaltamento ai prodotti IKEA, non alla parete né simili.
 - Gli accessori antiribaltamento non sostituiscono assolutamente alcun altro accessorio incluso nella confezione.
- La tendenza del mobile a ribaltarsi dipende in massima parte dal tipo di pavimento sul quale viene sistemato. Un mobile rimane stabile su un parquet liscio, ma meno stabile su una spessa moquette. Gli accessori antiribaltamento svolgono un'ottima funzione quando i prodotti IKEA vengono sistemati su un parquet liscio.