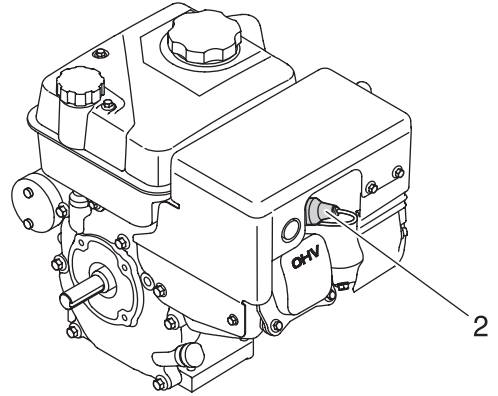
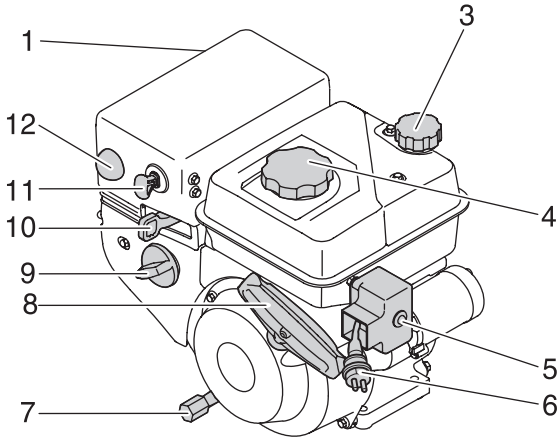
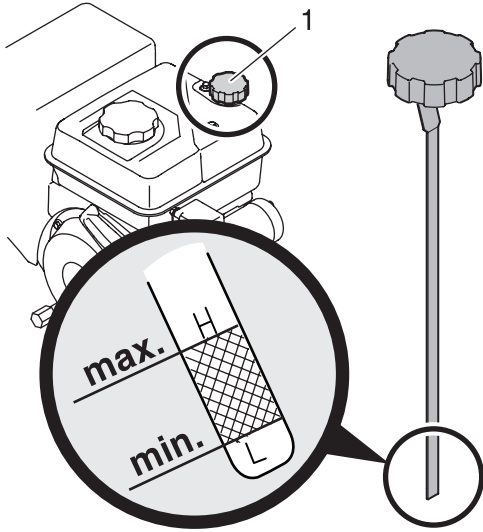




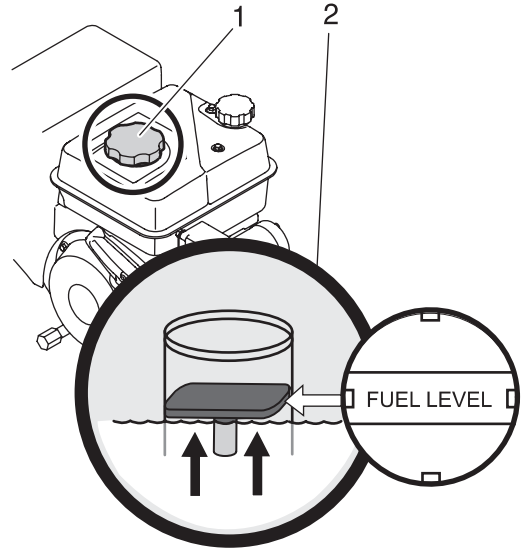
1



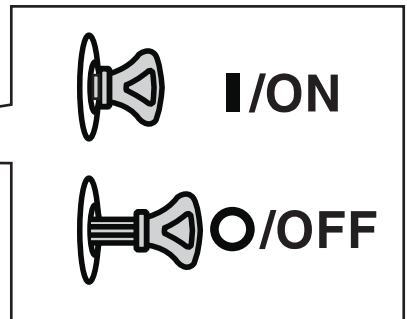
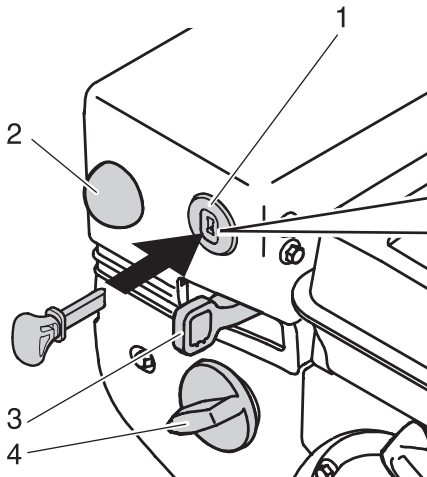
2




3



4





English	→	 4
Français	→	 11
Deutsch	→	 19
Italiano	→	 26
Svenska	→	 34
Dansk	→	 40
Norsk	→	 47
Suomi	→	 54
Magyar	→	 61
Česky	→	 68
Polski	→	 75
Русский	→	 83
Slovensky	→	 93
Slovensko	→	 100
Hrvatski	→	 107
Srpski	→	 114
Eesti	→	 121
Lietuviškai	→	 128
Latviešu valodā	→	 135

Sommaire

Utilisation de ce document	11
Pour votre sécurité	11
Indications relatives au moteur	13
Instructions de service	13
Maintenance / Nettoyage	15
Nettoyage du moteur	17
Stockage	17
Garantie	17
Recherche des pannes	18

Utilisation de ce document

En tant qu'utilisateur de cet appareil, veuillez lire soigneusement la présente notice d'instructions avant de vous en servir pour la première fois. Respectez son contenu et rangez-la ensuite pour pouvoir la consulter ultérieurement.

Ne permettez jamais aux enfants d'utiliser l'appareil, ni à d'autres personnes qui ne connaissent pas le contenu de la présente notice.

L'utilisation de l'appareil par des personnes de moins de 16 ans est interdite – La réglementation locale peut spécifier un autre âge minimum.

Elle contient des consignes de sécurité qui

- attirent votre attention sur les risques liés au moteur,
- vous signalent les risques de blessure,
- vous montrent comment supprimer ou réduire le risque de blessures.

Les consignes de sécurité que contient cette notice sont repérées par les symboles suivants :

Danger !

Ce symbole signale un danger immédiat. Le non-respect de la consigne qui le suit s'assortit d'un danger de mort ou de blessures très graves.

Attention !

Ce symbole signale une situation potentiellement dangereuse. Le non-respect de la consigne qui le suit s'assortit d'un risque de blessures légères ou de dégâts matériels.

Remarque

Ce symbole signale des consignes d'utilisation et d'autres informations importantes.

Indications sur le carter du moteur

Ces indications sont très importantes car elles permettront ultérieurement d'identifier et de commander les pièces de rechange de l'appareil. Le service après-vente a également besoin de ces indications. Veuillez reporter dans le champ (fig. 9) toutes les indications afférentes au moteur.

Pour votre sécurité

Remarque

Dans les paragraphes qui suivent, nous parlerons d'une manière générale de «l'appareil». Le moteur peut avoir été incorporé dans des appareils différents.

Risque d'explosion et d'incendie !

L'essence et les vapeurs d'essence sont extrêmement inflammables et explosives. Un incendie ou une explosion peut occasionner des brûlures graves ou coûter la vie à plusieurs personnes. Si de l'essence a atteint le corps ou les vêtements, lavez-vous immédiatement la peau et enfiler des vêtements propres.

- Pour refaire le plein, éteignez le moteur et laissez-le refroidir au moins deux minutes avant d'ouvrir le bouchon du réservoir.
- Ne faites le plein du réservoir qu'en plein air ou dans un endroit bien aéré.

- N'utilisez que des bidons de carburant homologués.
- Ne refaites jamais le plein d'un jerrycan dans un véhicule, un tracteur de semi-remorque ou une semi-remorque à capotage plastique. Pour remplir le jerrycan, posez-le toujours sur le sol et à une certaine distance du véhicule.
- Si possible, sortez les appareils motorisés du camion ou de la semi-remorque et rajoutez du carburant une fois ces appareils parvenus au sol. Si ce n'est pas possible, il faudrait ajouter du carburant dans ces appareils à l'aide du bidon plutôt qu'avec le flexible de la pompe à carburant.
- Veillez bien, pendant tout le remplissage, à ce que la «trompe» du pistolet d'essence touche le réservoir ou le jerrycan. Ne bloquez pas la gâchette du pistolet en position de remplissage permanent.
- Ne remplissez pas le réservoir à l'excès. Remplissez le réservoir de sorte que le carburant arrive environ 3 cm en dessous de l'orifice de remplissage, ou (selon le modèle) jusqu'à ce que l'indicateur de remplissage indique que le carburant a atteint la hauteur maximale. L'espace resté libre est nécessaire pour que le carburant puisse se dilater.
- Veillez à ce que le carburant reste à l'abri de toutes étincelles, flammes nues, feux de warning, sources de chaleur et d'inflammation diverses.
- Ne faites jamais le plein des appareils dans des locaux fermés car des vapeurs inflammables se dégagent au cours de cette opération.
- Interdiction de fumer.
- Vérifiez souvent si les conduites de carburant, le réservoir, son bouchon et les pièces de jonction présentent des fissures ou zones pas étanches. Remplacez-les le cas échéant.

- Pour faire démarrer le moteur, assurez-vous que la bougie, le pot d'échappement, le bouchon du réservoir et le filtre à air ont été montés.
- Ne faites pas démarrer le moteur sans la bougie montée.
- Si vous avez renversé du carburant, attendez, avant de faire démarrer le moteur, que le carburant se soit volatilisé.
- Pendant la marche d'appareils, ne renversez ni l'appareil ni le moteur au point que du carburant coule.
- Ne vous servez pas du starter pour arrêter le moteur.
- Transportez toujours les appareils avec leur réservoir vide.
- N'amenez jamais de l'essence ou des appareils dont le réservoir est plein à proximité d'installations de chauffage, de fours, chauffe-eau ou d'autres appareils équipés d'un voyant d'alarme ou d'autres sources d'inflammation, car les vapeurs d'essence risquent de s'enflammer.

Risque d'explosion et d'incendie !

Au démarrage du moteur, des étincelles se forment. La vapeur de carburant se trouvant à proximité risque de s'enflammer. Ceci peut provoquer une explosion ou un incendie.

- N'approchez pas le moteur d'installations endommagées marchant au gaz.
- N'utilisez aucun dispositif d'aide au démarrage sous pression car ses vapeurs sont inflammables.

Risque d'asphyxie !

Les moteurs dégagent du monoxyde de carbone, un gaz inodore et incolore mais très toxique. L'inhalation de monoxyde de carbone peut provoquer un vertige, un évanouissement ou provoquer la mort.

- Ne faites démarrer et marcher le moteur qu'en dehors des bâtiments.

- Ne faites pas démarrer ni marcher le moteur dans des locaux fermés, même si les portes et fenêtres sont grandes ouvertes.

Risque de blessures !

Un démarrage involontaire risque de provoquer des blessures graves et/ou un incendie ou une électrocution.

- Avant d'effectuer tous travaux, par exemple de réglage ou de réparation, débranchez toujours la cosse de la bougie et maintenez-la loin de cette dernière.
- Pour tester l'allumage, utilisez uniquement un testeur homologué.
- N'effectuez pas d'essai d'allumage après avoir enlevé la bougie.

Risque de brûlures ! Risque d'incendie !

Un moteur en marche dégage de la chaleur. Certaines de ses pièces, le pot d'échappement en particulier, deviennent très chaudes.

Tout contact physique engendre un risque de brûlures graves.

Des corps étrangers tels que les feuilles, l'herbe, les buissons risquent de s'enflammer.

- Avant de toucher le pot d'échappement, la culasse et les ailettes de refroidissement, laissez-leur le temps de refroidir.
- Éloignez les enfants du moteur très chaud ou en train de tourner.
- Enlevez les corps étrangers en feu près du pot d'échappement et du cylindre.

Risque d'électrocution ! Risque d'incendie !

Les étincelles d'allumage peuvent mettre le feu ou provoquer une électrocution.

Risque d'électrocution avec les moteurs équipés d'un démarreur électrique

S'il pleut, n'utilisez pas le démarreur électrique.

Assurez-vous que le secteur est protégé par un disjoncteur différentiel. Ne confiez qu'à un électricien qualifié l'installation, si nécessaire, d'un tel disjoncteur.

Pour raccorder le démarreur électrique au secteur, veuillez n'utiliser que des câbles prolongateurs (non compris dans les fournitures) adaptés à une utilisation en plein air, dotés d'un fil de terre et ne mesurant pas plus de 50 m, p. ex. :

- H07RN-F 3x1,5 mm² jusqu'à –25 °C
- H07BQ-F 3x1,5 mm² jusqu'à –40 °C.

Avant chaque démarrage du moteur, contrôlez que le prolongateur et le câble / la fiche de branchement sur le moteur ne présentent pas de dégâts. Faites remplacer immédiatement les pièces endommagées par un électricien qualifié. En présence de pièces endommagées, ne faites jamais démarrer l'appareil par le démarreur électrique.

Attention

Si le démarreur électrique n'a pas été correctement raccordé, risque de dégâts matériels sur l'appareil ou dans son environnement.

Assurez-vous que le secteur

- se trouve bien sous 220–230 V à une fréquence de 50 Hz,
- et qu'il est protégé par un fusible/disjoncteur adéquat (supportant un ampérage de 10 A minimum).

Risque de blessures !

Les pièces rotatives peuvent, en tournant, toucher les mains, les pieds, les cheveux, les vêtements ou certaines parties des vêtements, ou les déchirer. Ces situations peuvent provoquer des blessures graves.

- Ne faites marcher l'appareil qu'avec ses dispositifs de protection installés.
- Éloignez les mains et les pieds des pièces en rotation.
- Avant le travail, nouez vos cheveux si vous les portez longs et enlevez toute la joaillerie.
- Ne portez pas de vêtements amples, de lacets pendants ou d'objets qui pourraient se coincer dans l'appareil.

⚠ Risque de blessures !

Un réenroulement rapide du cordon du lanceur (retour brutal dû par ex. à des ratés à l'allumage) a pour effet d'entraîner la main et le bras en direction du moteur à une telle vitesse que vous n'aurez pas le temps de lâcher la poignée du lanceur. Cette situation peut occasionner des blessures.

- Pour faire démarrer le moteur, tirez lentement la poignée du lanceur jusqu'à sentir une certaine résistance, puis finissez de tirer le cordon énergiquement.
- Avant de faire démarrer le moteur, retirez tous les objets qui pourraient se trouver dessus.
- Tous les composants directement rattachés au moteur tels que les couteaux, la roue de ventilateur, les pièces d'entraînement, etc., doivent être fixées de manière sûre.

**⚠ Risque de blessures !
Dégâts sur l'appareil !**

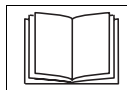
N'apportez aucune modification aux réglages que le moteur a reçus en usine.

Symboles apposés sur l'appareil

Des symboles ou pictogrammes de sécurité et d'avertissement ont été apposés sur le moteur. En détail, ils attirent votre attention sur les consignes suivantes :



Attention ! Présence d'une source de danger.



Veuillez lire la notice d'instructions avant la mise en service.



Avertissement : surface très chaude !



Avertissement : vapeurs toxiques !



L'essence est inflammable !



Faites le plein avec de l'essence sans plomb !

Des symboles ont été apposés sur l'appareil. Maintenez-les toujours en parfait état de lisibilité.

Indications relatives au moteur

Comparez la figure 1 avec votre appareil et familiarisez-vous avec l'emplacement des différents éléments de commande et dispositifs de réglage.

Figure 1

- 1 Pot d'échappement
- 2 a) Bougie
b) Cosse
- 3 Bouchon-jauge du carter d'huile
- 4 Bouchon du réservoir de carburant
- 5 Bouton du démarreur *
- 6 Fiche de branchement pour le câble prolongateur *
- 7 Vis de vidange de l'huile
- 8 Poignée du lanceur
- 9 Manette de starter
- 10 Manette des gaz
- 11 Clé de contact
- 12 Bouton d'amorçage

* Seulement sur les appareils équipés d'un démarreur électrique.

Instructions de service

Vérifications avant le service

Variétés d'huile recommandées

⚠ Attention !

L'appareil est livré sans carburant et sans huile dans le moteur. Si le moteur tourne en l'absence d'une quantité suffisante d'huile dans le carter, il risque de s'endommager gravement. Ces dommages ne sont pas couverts par la garantie.

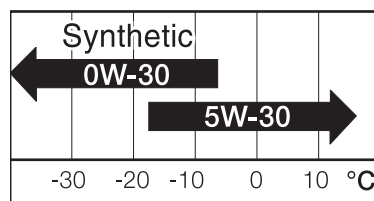
i Remarque

Selon le modèle, le moteur peut avoir reçu un plein d'huile en usine.

- Avant de faire démarrer le moteur, vérifiez le niveau d'huile et remplissez le carter ou rectifiez le niveau si nécessaire. N'en versez pas trop. Le réservoir d'huile a une contenance de 0,6 litres env.

N'utilisez que des huiles SAE 0W-30 ou SAE 5W-30 classées SF /SG ou supérieures, destinées aux moteurs à 4 temps.

Voir le tableau suivant «Viscosité en fonction de la température extérieure».



⚠ Attention !

L'utilisation d'une huile de moindre qualité ou d'une huile pour moteur à 2 temps risque de raccourcir la durée de vie du moteur ou de l'endommager.

Contrôler le niveau d'huile



Attention !

Lors d'un contrôle, veillez bien à ce que l'appareil se trouve moteur éteint sur une surface bien horizontale.

Figure 2

- Dévissez le bouchon (1) de remplissage d'huile puis essuyez la jauge.
- Réintroduisez la jauge dans l'embout de remplissage, mais sans visser le bouchon à fond. Si le niveau est trop bas, rajoutez doucement de l'huile jusqu'à ce que son niveau arrive sur le repère supérieur «max» sur la jauge.
- Revissez le bouchon de la jauge à fond avant de faire démarrer le moteur.



Attention !

Ne versez pas trop d'huile dans le carter. Si vous versez trop d'huile, cela peut endommager le moteur, provoquer un dégagement de fumée, compliquer le démarrage ou la bougie peut se couvrir de suie.

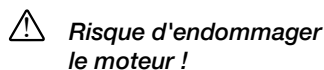
Carburants recommandés



Danger !

- Dans certaines conditions, l'essence est extrêmement inflammable et s'assortit d'un risque d'explosion.
- Ne refaites le plein d'essence que dehors et moteur éteint. Interdiction de fumer et de manipuler des sources d'inflammation au voisinage du réservoir ou sur le lieu de rangement des carburants.
- Ne remplissez pas le réservoir d'essence à l'excès (le niveau d'essence ne doit pas arriver dans l'embout de remplissage). Après avoir fait le plein, vérifiez bien si le bouchon du réservoir est fermé et sécurisé.
- Veillez bien à ne pas renverser de carburant pendant que vous faites le plein. Le carburant renversé ou les vapeurs d'essence peuvent s'enflammer. Si vous avez renversé du carburant, vérifiez bien que la zone touchée a séché avant de faire redémarrer le moteur.

– Évitez tout contact cutané répétitif avec les vapeurs de carburant, toute inhalation répétitive de ces dernières.



Risque d'endommager le moteur !

- Ne mélangez pas le carburant et l'huile.
- N'utilisez que du carburant propre, neuf et sans plomb.
- N'utilisez que du carburant présentant un indice d'octane de 87 ou plus.
- Ne stockez que les quantités de carburant que vous êtes sûr de pouvoir utiliser dans les 30 jours.
- Veillez bien à ce que des saletés, la poussière et l'eau ne pénètrent pas dans le réservoir.

Contrôler le niveau de remplissage de l'essence



Attention !

Avant de refaire le plein d'essence, laissez au moteur au moins deux minutes pour refroidir.

Figure 3

- Avant de retirer le bouchon du réservoir (1) et de faire le plein, nettoyez la zone située autour de l'orifice de remplissage.
- Remplissez le réservoir de sorte que le carburant arrive environ 3 cm en dessous de la base de l'orifice de remplissage, ou (2, selon le modèle) jusqu'à ce que l'indicateur de remplissage indique que le carburant a atteint la hauteur maximale. L'espace resté libre est nécessaire à la dilatation du carburant.

Contrôler le démarreur électrique (selon le modèle)



Risque d'électrocution !

Avant chaque démarrage du moteur, contrôlez que le prolongateur et le câble / la fiche de branchement sur le moteur ne présentent pas de dégâts. Faites remplacer immédiatement les pièces endommagées par un électricien qualifié.

En présence de pièces endommagées, ne faites jamais démarrer l'appareil par le démarreur électrique.

- Contrôlez les câbles et connecteurs situés contre le moteur.

Faire démarrer le moteur



Danger !

Maintenez toujours les mains et les pieds loin des pièces en mouvement. N'utilisez aucun moyen d'aide au démarrage sous pression. Les vapeurs sont inflammables.



Danger !

Veillez respecter toutes les instructions de commande figurant dans la notice d'instructions qui accompagne l'appareil dans lequel ce moteur est monté.

Préparer le moteur au démarrage

Figure 4

- Introduisez la clé de contact à fond dans la serrure d'allumage (1) ; ne tournez pas la clé.
- Amenez la manette des gaz (3) sur la position .
- Lorsque le moteur est froid, actionnez le starter :
 - Pousser le starter (4) jusqu'en position /ON.



Remarque

Il n'est pas nécessaire d'utiliser le starter si le moteur est encore chaud ou la température ambiante élevée.

- Appuyez 3 à 5 fois sur le bouton d'amorçage (2) ; n'appuyez qu'une fois si le moteur est chaud.



Remarque

Lorsque vous appuyez, obturez avec le doigt le trou de dégazage que comporte le bouton d'amorçage. S'il fait extrêmement froid, vous devrez peut-être actionner le bouton d'amorçage plusieurs fois.

Démarrage sur les appareils équipés d'un dispositif de démarrage manuel

- Tirez doucement la poignée du lanceur à vous jusqu'à sentir une résistance. Ensuite, tirez rapidement et énergiquement pour vaincre la résistance engendrée par la compression, empêcher un rappel brutal et faire démarrer le moteur. Répétez cette opération si nécessaire.



Attention !

Ne laissez pas la poignée du lanceur revenir brutalement contre le moteur. Ramenez-la de manière contrôlée pour empêcher que le lanceur ne s'endommage.

- Après que le moteur a démarré et une fois qu'il tourne régulièrement, ramenez la manette de starter en position médiane entre $\uparrow\downarrow$ /OFF et \backslash /ON, puis ramenez-la finalement sur $\uparrow\downarrow$ /OFF peu après.

Démarrage sur les appareils équipés d'un démarreur électrique



Risque d'électrocution !

S'il pleut, n'utilisez pas le démarreur électrique.

Figure 5

- Branchez le prolongateur d'abord contre la fiche (1), ensuite dans une prise du secteur.
- Appuyez sur le bouton (2) du démarreur (**max. 5 secondes**) jusqu'à ce que le moteur démarre. Avant une nouvelle tentative de démarrage, attendez au moins 30 secondes.



Remarque

Le démarreur électrique est équipé d'une protection thermique anti-surchauffe. Si le démarreur électrique surchauffe du fait d'essais de démarrage répétitifs, cessez de l'utiliser jusqu'à ce qu'il ait suffisamment refroidi.

- Après que le moteur a démarré et une fois qu'il tourne régulièrement, ramenez la manette de starter en position médiane entre $\uparrow\downarrow$ /OFF et \backslash /ON, puis ramenez-la finalement sur $\uparrow\downarrow$ /OFF peu après.
- Débranchez le câble prolongateur d'abord du secteur et ensuite du démarreur électrique.

Arrêter le moteur

- Amenez la manette des gaz sur la position .
- Débranchez la clé d'allumage.



Remarque

Après le travail ou avant de vous éloigner de l'appareil, retirez la clé de contact et débranchez la cosse de la bougie.

Maintenance / Nettoyage



Danger !

Avant d'effectuer tous travaux, par ex. des travaux de maintenance et nettoyage, arrêtez le moteur et laissez-lui le temps de refroidir. Pour empêcher tout démarrage involontaire, débranchez toujours la cosse de la bougie.



Attention !

– Le fabricant du moteur a réglé ce dernier sur une puissance et une consommation optimales. Toute modification de ces réglages est exclusivement réservée au fabricant ou à une personne qualifiée autorisée.

- S'il faut incliner le moteur pour pouvoir transporter l'appareil, pour inspecter le moteur ou enlever des salissures, faites-le toujours de telle sorte que la bougie se trouve en haut, afin que le carburant ou l'huile qui coulerait ne puisse pas endommager le moteur.
- Avant de charger l'appareil sur un véhicule de transport, veillez à ce que le réservoir de carburant du premier soit vide.
- Les pièces de rechange doivent se conformer aux exigences fixées par le fabricant.
- Pour cette raison, n'utilisez que des pièces de rechange d'origine ou des pièces de rechange homologuées par le fabricant. Ne confiez les réparations qu'à un atelier spécialisé.

Pour que les performances restent constamment élevées, des révisions du moteur et corrections de ses réglages sont indispensables.

Une maintenance régulière garantit une longue durée de marche.

Les intervalles de maintenance et la nature des travaux de maintenance à effectuer figurent dans le tableau suivant. Il faudrait respecter les intervalles exprimés en heures de marche ou en périodes (selon le cas qui échoit le premier). Si l'appareil doit travailler dans des conditions difficiles, il faudra raccourcir les intervalles de maintenance.

En fin de saison, confiez la vérification de l'appareil à un atelier spécialisé.

Plan de maintenance

Opération de maintenance	Avant chaque utilisation	Au bout des 5 premières heures de service	Une fois par saison ou toutes les 25 heures	Une fois par saison ou toutes les 50 heures	Une fois par saison ou toutes les 100 heures
Contrôlez l'huile moteur	●				
Changez l'huile moteur		●		●	
Contrôlez les bougies			●		
Maintenance des bougies					●
Nettoyez la zone du pot d'échappement	●				
Contrôler le démarreur électrique	●				

Contrôle de l'huile

- Avant chaque démarrage du moteur, contrôlez le niveau d'huile.
- Veillez bien à maintenir l'huile sur le niveau correct. Voir la section «Contrôler le niveau d'huile».

Changement d'huile

Danger !

- L'huile moteur usagée peut provoquer un cancer cutané si elle reste de façon prolongée en contact avec la peau. Bien que ce soit peu probable si vous ne manipulez pas de l'huile usagée tous les jours, il est néanmoins plus prudent que vous vous laviez les mains à fond avec du savon et de l'eau dès la fin des travaux avec de l'huile usagée.
- Vidangez l'huile pendant que le moteur est encore chaud, mais pas trop chaud (l'huile coule rapidement et entièrement).

Figure 6

- Faites tourner le moteur jusqu'à ce que le réservoir de carburant soit vide.
- Retirez le bouchon du carter d'huile.
- Laissez l'huile s'écouler dans un bidon approprié. Procédez ainsi :
 - Ouvrez la vis de vidange d'huile (1),
 - Renversez latéralement le moteur.
- Revissez la vis de vidange d'huile et serrez-la à fond.

- Versez dans le réservoir d'huile celle recommandée et contrôlez son niveau.
- Remontez le bouchon du réservoir d'huile.

Remarque

Éliminez toujours l'huile usagée en respectant les dispositions légales sur la protection de l'environnement. Nous recommandons de rapporter l'huile usagée à un centre de collecte, dans un bidon étanche. Ne mettez jamais cette huile à la poubelle des déchets ménagers. Ne la versez jamais sur le sol, ne la laissez jamais s'infiltrer dedans.

Maintenance de la bougie

Danger !

Attendez que le moteur ait refroidi. N'effectuez pas d'essai d'allumage après avoir enlevé la bougie. Ne faites pas démarrer le moteur en l'absence de bougie.

Pour que le moteur tourne correctement, il faut que l'écart entre les électrodes ait été correctement réglé et qu'il n'y ait pas de salissures entremis.

Figure 7

- Débranchez la cosse (2b) de la bougie puis dévissez la bougie (2a) à l'aide d'une clé à bougie.

- Soumettez la bougie à une inspection visuelle. Changez-la en présence d'une usure visible ou si l'isolateur est endommagé.
- Si la bougie doit resservir, nettoyez-la à l'aide d'une brosse à crins métalliques.
- Mesurez l'écart entre électrodes à l'aide d'une jauge d'épaisseur. Rajustez l'écart le cas échéant en incurvant un peu l'électrode latérale. L'écart entre électrodes devrait être compris entre 0,60 et 0,80 mm (figure 8).
- Vérifiez que la bague d'étanchéité de la bougie est en bon état. Vissez ensuite la bougie à la main pour éviter d'abîmer les filets.
- Une fois que vous avez vissé la bougie à fond à la main, finissez de la visser avec une clé à bougie.

Attention !

Ne serrez pas la bougie trop fort. Au moment de serrer la bougie avec la clé, respectez les valeurs suivantes :

- Bougie neuve : ne serrez que d'un demi-tour maximum.
- Bougie usagée : ne serrez que d'un huitième à un quart de tour maximum.

Une bougie pas serrée correctement peut chauffer énormément et endommager le moteur.

Nettoyage du moteur

Si le moteur vient de marcher, laissez-le refroidir au moins une heure. Enlevez régulièrement les salissures qui se sont accumulées sur le moteur. Nettoyez le dispositif protège-doigts et la zone entourant le pot d'échappement. Pour ce faire, utilisez une brosse ou de l'air comprimé.



Attention !

Pour nettoyer le moteur, ne pulvérisez pas d'eau dessus car elle pourrait introduire des impuretés dans le carburant. L'eau en provenance d'un flexible de jardin ou d'un nettoyeur haute pression peut pénétrer dans l'orifice du pot d'échappement et endommager le moteur.



Danger !

Les salissures accumulées autour du pot d'échappement peuvent provoquer un incendie. Avant chaque utilisation, contrôlez cette zone et nettoyez-la.

Stockage

Si les moteurs doivent rester stockés plus de 30 jours, il faudrait retirer au préalable l'essence de leur réservoir pour empêcher la formation de résidus dans le circuit de carburant, en particulier au niveau de certaines pièces importantes du carburateur.

- Laissez tourner le moteur jusqu'à ce qu'il n'y ait plus de carburant dans le réservoir et que le moteur s'arrête tout seul.
- Changez l'huile. Voir la section «Changement d'huile».
- Dévissez la bougie et versez env. 30 ml d'huile moteur dans le cylindre. Remontez la bougie puis tirez lentement le cordon du lanceur afin que l'huile se répartisse.
- Enlevez les salissures situées autour du moteur, du dispositif de protection des doigts, sous, derrière le pot d'échappement et autour de celui-ci. Enduisez d'une pellicule d'huile mince les zones qui pourraient rouiller.
- Rangez ensuite l'appareil dans un endroit propre, sec et bien aéré, mais pas à proximité d'appareils fonctionnant avec une flamme ou comportant des voyants d'alarme, par ex. des installations de chauffage, chauffe-eau à accumulation ou sèche-linge. Il faudrait également éviter les zones où se trouve un moteur électrique générateur d'étincelles ou des personnes utilisant un outillage électrique.
- Si possible, évitez de stocker l'appareil dans des zones à niveau d'humidité élevé car cela promeut la formation de rouille et la corrosion.
- Rangez l'appareil sur une surface plane. S'il se trouve en position inclinée, il risque de perdre du carburant ou de l'huile.



Procédure à suivre après un stockage prolongé

- Contrôlez le moteur comme décrit à la section «Vérification avant le service».
- Si vous aviez vidangé du carburant préalablement au stockage, versez de l'essence neuve dans le réservoir. Si vous disposez d'un jerrycan pour refaire le plein, vérifiez bien qu'il contient de l'essence neuve.
- Si le cylindre avait été huilé en vue du stockage, le moteur dégage un peu de fumée au démarrage. Ce phénomène est normal.

Garantie

Dans chaque pays, les conditions de garantie en vigueur sont celles publiées par notre société ou par l'importateur. Si pendant la durée de la garantie votre appareil présente des vices de matière ou de fabrication, la réparation est gratuite. En cas de recours en garantie, veuillez vous adresser à votre revendeur ou au bureau du service après-vente le plus proche de chez vous.

Recherche des pannes

Défaut	Cause possible	Remède
Le moteur ne démarre pas.	Clé de contact pas complètement enfoncée.	Enfoncez complètement la clé de contact.
	Pas de carburant dans le réservoir.	Dans le réservoir, versez du carburant propre, neuf et sans plomb. Faites le plein de carburant.
	Carburant usagé.	Vidangez le carburant usagé en plein air, dans un récipient approprié. Dans le réservoir, versez du carburant propre, neuf et sans plomb. Faites le plein de carburant.
	Moteur froid, vous n'avez pas actionné la manette de starter.	Actionnez la manette de starter.
	Bouton d'amorçage pas actionné.	Actionnez le bouton d'amorçage
	Cosse pas fixée sur la bougie.	Fixez la cosse sur la bougie.
	Bougie encrassée ou défectueuse.	Nettoyez la bougie. Corrigez l'écart des électrodes ou changez la bougie.
	La manette des gaz ne se trouve pas en position  .	Amenez la manette des gaz sur la position  .
	Conduite d'essence bouchée.	Faites nettoyer la conduite d'essence *).
Le moteur tourne irrégulièrement (tousse).	La manette de starter se trouve sur «CHOKE/ N».	Amenez la manette de starter sur « /OFF».
	Cosse mal fixée sur la bougie.	Fixez fermement la cosse sur la bougie.
	Carburant usagé. Présence d'eau ou de salissures dans le circuit de carburant.	Vidangez le carburant usagé en plein air, dans un récipient approprié. Dans le réservoir, versez du carburant propre, neuf et sans plomb. Faites le plein de carburant.
	Bougie grillée, défectueuse ou écart des électrodes excessif.	Corrigez l'écart des électrodes ou changez la bougie.
Le moteur surchauffe.	Pas assez d'huile moteur.	Versez dans le carter du vilebrequin une quantité d'huile suffisante.

*) Ne confiez ces travaux qu'à un atelier spécialisé.

Remarque

Si l'appareil requiert des réparations dépassant celles indiquées plus haut, veuillez s.v.p. vous adresser à votre revendeur le plus proche de chez vous et équipé pour le service après-vente.