

APRILIA SOUHAITE VOUS REMERCIER

d'avoir choisi un de ses produits. Ce manuel a été conçu et préparé par nos soins afin que vous puissiez en apprécier pleinement la qualité. Nous vous recommandons de bien lire chaque partie avant de vous mettre à la conduite du véhicule. Ce manuel contient des informations, des conseils et des avertissements liés à l'utilisation de votre véhicule ; ainsi, vous découvrirez des caractéristiques, des détails et des solutions qui vous persuaderont de votre excellent choix. Convaincus du fait que vous en tiendrez compte, l'utilisation de votre nouveau véhicule en sera d'autant plus harmonieuse et satisfaisante. Cette publication fait partie intégrante du véhicule et en cas de transfert de propriété de celui-ci, elle doit être remise au nouveau propriétaire.

APRILIA DESEA AGRADECERLE

por haber elegido uno de sus productos. Hemos preparado este manual para permitirle apreciar todas sus cualidades. Le aconsejamos que lea todo su contenido antes de conducir por primera vez. Contiene información, consejos y advertencias para el uso de su vehículo; asimismo, descubrirá características, detalles y soluciones que lo convencerán de lo acertado de su elección. Estamos seguros de que teniendo todo esto en cuenta, le resultará fácil conocer su nuevo vehículo, el cual podrá disfrutar por mucho tiempo con total satisfacción. La presente publicación es parte integrante del vehículo y en caso de venderlo debe ser entregada al nuevo propietario.

DORSODURO FACTORY - DORSODURO 750

The Aprilia logo consists of the word "aprilia" in a white, lowercase, sans-serif font, centered within a solid red rectangular background.

Ce manuel d'instructions a été conçu principalement comme un guide d'utilisation simple et clair. Ce manuel aborde également les opérations de petit entretien et les contrôles périodiques auxquels le véhicule doit être soumis chez les **concessionnaires ou garages agréés Aprilia**. Ce livret contient, en outre, les instructions pour effectuer de petites réparations. Les opérations non décrites de manière explicite dans cette publication exigent des outillages particuliers et/ou de connaissances techniques spécifiques ; Pour leur exécution, il est donc conseillé de s'adresser aux **concessionnaires ou garages agréés Aprilia**.

Las instrucciones de este manual han sido preparadas principalmente para suministrar una guía simple y clara de uso; también se indican las pequeñas operaciones de mantenimiento básico y los controles periódicos a los que debe someterse el vehículo en los **Concesionarios o Talleres autorizados Aprilia**. Además, el manual contiene las instrucciones para algunas reparaciones simples. Las operaciones que no se describen explícitamente en esta publicación requieren la disponibilidad de herramientas especiales y/o de conocimientos técnicos específicos. Por lo tanto, para su realización recomendamos dirigirse a los **Concesionarios o Talleres autorizados Aprilia**.



Securite des personnes

Le non respect total ou partiel de ces prescriptions peut comporter un danger grave pour la sécurité des personnes.



Sauvegarde de l'environnement

Il indique les comportements corrects à suivre afin que le véhicule n'entraîne aucune conséquence à la nature.



Bon état du véhicule

Le non respect total ou partiel de ces prescriptions provoque de sérieux dégâts au véhicule et dans certains cas l'annulation de la garantie.

Les signaux indiqués ci-dessus sont très importants. En effet, ils servent à mettre en évidence les parties de ce manuel auxquelles il faut consacrer une plus grande attention. Comme on peut le voir, chaque signal est constitué d'un symbole graphique différent servant à mettre en relief et à faciliter la localisation des sujets dans les diverses parties du manuel. Avant de démarrer le moteur, lire attentivement ce manuel, et en particulier le paragraphe « CONDUITE EN SÉCURITÉ ». Votre sécurité comme celle d'autrui ne dépendent pas uniquement de la rapidité de vos réflexes ni de votre dextérité, mais également de la connaissance du véhicule, de son état d'efficacité et de la connaissance des règles fondamentales pour une CONDUITE EN SÉCURITÉ. Nous vous conseillons donc de vous familiariser avec le véhicule de façon à vous déplacer dans toutes les situations de conduite avec maîtrise et sécurité. IMPORTANT Ce manuel fait partie intégrante du véhicule et doit toujours accompagner ce dernier même en cas de re-vente.

Seguridad de las personas

El no-cumplimiento total o parcial de estas prescripciones puede comportar peligro grave para la incolumidad de las personas.

Salvaguardia del ambiente

Indica el comportamiento correcto para que el uso del vehículo no cause ningún daño a la naturaleza.

Integridad del vehículo

El no-cumplimiento total o parcial de estas prescripciones comporta el peligro de serios daños al vehículo e incluso la caducidad de la garantía.

Las señales indicadas previamente son de gran importancia. Sirven para evidenciar las partes del manual que requieren de más atención. Como se puede observar, cada señal está compuesta por un símbolo gráfico diferente, para facilitar y agilizar la búsqueda de los temas en las diversas áreas. Antes de poner en marcha el motor, leer atentamente este manual, especialmente el apartado "CONDUCCIÓN SEGURA". Su seguridad y la de los demás no depende solamente de la rapidez de sus reflejos y agilidad, sino también del conocimiento del vehículo, de su eficiencia y del conocimiento de las reglas fundamentales para la CONDUCCIÓN SEGURA. Por lo tanto, le recomendamos familiarizarse con el vehículo lo suficiente como para circular en todas las situaciones de conducción con habilidad y seguridad. IMPORTANTE Este manual se debe considerar como parte integrante del vehículo y debe acompañarlo en caso de venta.

INDEX INDICE

RÈGLES GÉNÉRALES.....	9	NORMAS GENERALES.....	9
Prémises.....	10	Introducción.....	10
Monoxyde de carbone.....	10	Monóxido de carbono.....	10
Carburant.....	11	Combustible.....	11
Composants chauds.....	12	Componentes calientes.....	12
Liquide de refroidissement.....	12	Refrigerante.....	12
Huile moteur et huile boîte de vitesses usées.....	14	Aceite motor y aceite cambio usados.....	14
Liquide de freins et d'embrayage.....	14	Líquido frenos y embrague.....	14
Electrolyte et gaz hydrogène de la batterie.....	15	Electrolito y gas hidrógeno de la batería.....	15
Bequille.....	17	Soporte.....	17
Communication des défauts qui influent sur la sécurité.....	17	Comunicación de los defectos que influyen en la seguridad.....	17
VEHICULE.....	19	VEHICULO.....	19
Emplacement composants principaux.....	21	Ubicación componentes principales.....	21
Les compteur.....	24	Tablero de instrumentos.....	24
Instruments.....	26	Conjunto de instrumentos.....	26
Groupe témoins.....	28	Grupo testigos.....	28
Display/ecran digital.....	28	Representacion visual digital por cristales líquidos.....	28
Alarmes.....	31	Alarmas.....	31
Sélection cartographies.....	34	Selección mapeos.....	34
Touches de commande.....	37	Teclas de mando.....	37
Fonctions avancées.....	40	Funciones avanzadas.....	40
Commutateur d'allumage.....	48	Commutador de encendido.....	48
Activation verrou de direction.....	49	Bloqueo del volante.....	49
Poussoir du klaxon.....	50	Pulsante klaxon.....	50
Contacteur des clignotants.....	51	Conmutador intermitentes.....	51
Bouton appel de phares.....	51	Pulsador ráfaga luz de carretera.....	51
Bouton activation clignotants d'urgence.....	52	Boton accionamiento intermitentes de emergencia.....	52
Bouton du demarreur.....	52	Pulsante arranque.....	52
Interrupteur d'arrêt moteur.....	53	Interruptor parada motor.....	53
Le fonctionnement du système antidémarrage.....	54	El funcionamiento del sistema immobilizer.....	54
Ouverture de la selle.....	55	Abertura sillín.....	55

Bac vide-poches/trousse à outils.....	57	Compartimento porta-doc./kit herramientas.....	57
L'identification.....	57	La identificación.....	57
Fixation bagages.....	58	Fijación maletero.....	58
L'UTILISATION.....	61	EL USO.....	61
Controles.....	62	Controles.....	62
Ravitaillements.....	65	Abastecimiento.....	65
Réglage amortisseurs arrière.....	67	Regulación amortiguadores traseros.....	67
Réglage fourche avant.....	72	Regulación horquilla delantera.....	72
Réglage levier de frein avant.....	76	Regulación leva freno delantero.....	76
Réglage levier d'embrayage.....	77	Regulación leva embrague.....	77
Rodage.....	77	Rodaje.....	77
Demarrage du moteur.....	79	Puesta en marcha del motor.....	79
Ride by wire.....	84	Ride by wire.....	84
Départ / conduite.....	85	Arranque / conducción.....	85
Arrêt du moteur.....	94	Parada motor.....	94
Stationnement.....	95	Aparcamiento.....	95
Pot d'échappement catalytique.....	96	Escape catalítico.....	96
Bequille.....	98	Soporte.....	98
Conseils contre le vol.....	99	Sugerencias contra los robos.....	99
Normes de sécurité de base.....	101	Normas básicas de seguridad.....	101
L'ENTRETIEN.....	107	EL MANTENIMIENTO.....	107
Vérification du niveau d'huile moteur.....	108	Control del nivel de aceite motor.....	108
Remplissage d'huile moteur.....	110	Llenado de aceite motor.....	110
Vidange d'huile moteur.....	111	Sustitución aceite motor.....	111
Les pneus.....	114	Neumáticos.....	114
Depose de la bougie.....	117	Desmontaje bujía.....	117
Demontage du filtre a air.....	117	Desmontaje filtro aire.....	117
Niveau liquide de refroidissement.....	118	Nivel del liquido refrigerante.....	118
Controlle du niveau de l'huile des freins.....	121	Control nivel aceite frenos.....	121
Appoint liquide systeme de freinage.....	122	Llenado liquido circuito de frenos.....	122
Contrôle liquide d'embrayage.....	122	Control líquido embrague.....	122
Appoint liquide d'embrayage.....	123	Reposición líquido embrague.....	123
Dépose de la batterie.....	123	Extracción de la batería.....	123
Verification du niveau de l'electrolyte.....	125	Comprobacion del nivel del electrolito.....	125
Charge de la batterie.....	125	Recarga batería.....	125
Longue inactivite.....	126	Larga inactividad.....	126
Les fusibles.....	128	Fusibles.....	128
Ampoules.....	131	Bombillas.....	131
Reglage du projecteur.....	131	Regulación proyector.....	131

Clignotants avant.....	134	Indicadores de dirección delanteros.....	134
Groupe optique arrière.....	135	Grupo óptico trasero.....	135
Clignotants arrière.....	136	Indicadores de dirección traseros.....	136
Eclairage de la plaque d'immatriculation.....	137	Luz placa.....	137
Retroviseurs.....	137	Espejos retrovisores.....	137
Frein a disque avant et arriere.....	139	Freno de disco delantero y trasero.....	139
Inactivite du vehicule.....	141	Inactividad del vehiculo.....	141
Nettoyage du véhicule.....	143	Limpieza del vehiculo.....	143
Transport.....	148	Transporte.....	148
Contrôle du jeu de la chaîne.....	148	Control del juego cadena.....	148
Réglage du jeu de la chaîne.....	149	Regulación del juego cadena.....	149
Contrôle de l'usure de la chaîne, du pignon et de la couronne.....	150	Control del desgaste cadena, piñón y corona.....	150
.....	150	Lubricación y limpieza de la cadena.....	151
Lubrification et nettoyage de la chaîne.....	151	DATOS TÉCNICOS.....	153
DONNEES TECHNIQUES.....	153	Herramientas en dotación.....	163
Trousse a outils.....	163	EL MANTENIMIENTO PROGRAMADO.....	165
L'ENTRETIEN PROGRAMME.....	165	Tabla manutención programada.....	166
Tableau d'entretien programmé.....	166		

DORSODURO FACTORY - DORSODURO 750

aprilia



**Chap. 01
Règles
générales**

**Cap. 01
Normas
generales**

Prémises

N.B.

EFFECTUER LES OPÉRATIONS D'ENTRETIEN À LA MOITIÉ DES INTERVALLES PRÉVUS SI LE VÉHICULE EST UTILISÉ DANS DES ZONES PLUVIEUSES, POUSSIÉREUSES, SUR DES PARCOURS ACCIDENTÉS OU EN CAS DE CONDUITE SPORTIVE.

Monoxyde de carbone

S'il est nécessaire de faire fonctionner le moteur pour pouvoir effectuer quelques opérations, s'assurer que cela soit fait dans un espace ouvert ou dans un local bien ventilé. Ne jamais faire fonctionner le moteur dans des espaces clos. Si l'on opère dans un espace clos, utiliser un système d'évacuation des fumées d'échappement.

ATTENTION



LES FUMÉES D'ÉCHAPPEMENT CONTIENNENT DU MONOXYDE DE CARBONE, UN GAZ NOCIF QUI PEUT PROVOQUER LA PERTE DE CONNAISSANCE, VOIRE LA MORT.

Introducción

NOTA

EL TIEMPO PREVISTO PARA REALIZAR LAS OPERACIONES DE MANTENIMIENTO, DEBE SER REDUCIDO A LA MITAD SI EL VEHÍCULO SE UTILIZA EN ZONAS LLUVIOSAS, POLVORIENTAS, EN RECORRIDOS ACCIDENTADOS O EN CONDUCCIÓN DEPORTIVA.

Monóxido de carbono

Si es necesario hacer funcionar el motor para poder efectuar alguna operación, asegurarse de que esto ocurra en un espacio abierto o en un ambiente ventilado de manera adecuada. Nunca hacer funcionar el motor en espacios cerrados. Si se trabaja en un espacio cerrado, utilizar un sistema de evacuación de los humos de escape.

ATENCIÓN



LOS HUMOS DE ESCAPE CONTIENEN MONÓXIDO DE CARBONO, UN GAS VENENOSO QUE PUEDE PROVOCAR LA PÉRDIDA DE CONOCIMIENTO E INCLUSO LA MUERTE.

Carburant**ATTENTION**

LE CARBURANT UTILISÉ POUR LA PROPULSION DES MOTEURS À EXPLOSION EST EXTRÊMEMENT INFLAMMABLE ET PEUT DEVENIR EXPLOSIF SOUS CERTAINES CONDITIONS. IL EST PRÉFÉRABLE D'EFFECTUER LE RAVITAILLEMENT ET LES OPÉRATIONS D'ENTRETIEN DANS UNE ZONE VENTILÉE ET LORSQUE LE MOTEUR EST ÉTEINT. NE PAS FUMER LORS DU RAVITAILLEMENT NI À PROXIMITÉ DES VAPEURS DE CARBURANT, ÉVITER ABSOLUMENT LE CONTACT AVEC DES FLAMMES NUES, DES ÉTINCELLES ET TOUTE AUTRE SOURCE SUSCEPTIBLE D'EN PROVOQUER L'ALLUMAGE OU L'EXPLOSION.

NE PAS RÉPANDRE DE CARBURANT DANS L'ENVIRONNEMENT.

TENIR HORS DE PORTÉE DES ENFANTS.

Combustible**ATENCIÓN**

EL COMBUSTIBLE UTILIZADO PARA LA PROPULSIÓN DE LOS MOTORES DE EXPLOSIÓN ES EXTREMADAMENTE INFLAMABLE Y PUEDE RESULTAR EXPLOSIVO EN DETERMINADAS CONDICIONES. CONVIENE REALIZAR EL REABASTECIMIENTO Y LAS OPERACIONES DE MANTENIMIENTO EN UNA ZONA VENTILADA Y CON EL MOTOR APAGADO. NO FUMAR DURANTE EL REABASTECIMIENTO NI CERCA DE LOS VAPORES DE COMBUSTIBLE, Y EVITAR ABSOLUTAMENTE EL CONTACTO CON LLAMAS DESNUDAS, CHISPAS Y CUALQUIER OTRA FUENTE QUE PODRÍA HACER QUE EL COMBUSTIBLE SE ENCIENDA O EXPLOTE.

NO ARROJAR EL COMBUSTIBLE AL MEDIO AMBIENTE.

MANTENER FUERA DEL ALCANCE DE LOS NIÑOS.



LA CHUTE OU L'INCLINAISON EXCESSIVE DU VÉHICULE PEUVENT PROVOQUER LE DÉVERSEMENT DU CARBURANT.



LA CAÍDA O LA EXCESIVA INCLINACIÓN DEL VEHÍCULO PUEDEN PRODUCIR DERRAMES DE COMBUSTIBLE.

Composants chauds

Le moteur et les composants du système d'échappement deviennent très chauds et restent ainsi pendant une certaine période après l'arrêt du moteur. Avant de manipuler ces composants, mettre des gants isolants ou attendre que le moteur et le système d'échappement refroidissent.

Componentes calientes

El motor y los componentes de la instalación de escape alcanzan altas temperaturas y permanecen calientes durante un cierto período, incluso después de apagar el motor. Para manipular estos componentes, utilizar guantes aislantes o esperar hasta que el motor y la instalación de escape se hayan enfriado.

Liquide de refroidissement

Le liquide de refroidissement contient du glycol éthylène qui, sous certaines conditions, devient inflammable. En brûlant, il produit des flammes invisibles qui provoquent toutefois des brûlures.

Refrigerante

El líquido refrigerante contiene glicol étílico que, en ciertas condiciones, se torna inflamable. Al quemar produce llamas invisibles que igualmente provocan quemaduras.

ATTENTION



PRÊTER ATTENTION À NE PAS VERSER DU LIQUIDE DE REFROIDISSEMENT SUR LES PARTIES BRÛLAN-

ATENCIÓN



PRESTAR ATENCIÓN A NO DERRAMAR EL LÍQUIDO REFRIGERANTE SOBRE LAS PARTES INCANDESCEN-

TES DU MOTEUR ET DU SYSTÈME D'ÉCHAPPEMENT ; IL POURRAIT S'INCENDIER EN ÉMETTANT DES FLAMMES INVISIBLES. AU COURS DES INTERVENTIONS D'ENTRETIEN, IL EST CONSEILLÉ DE PORTER DES GANTS EN LATEX. LE LIQUIDE DE REFROIDISSEMENT A UNE SAVEUR SUCRÉE, CE QUI ATTIRE BEAUCOUP LES ANIMAUX, MAIS IL RESTE TOXIQUE. NE JAMAIS LAISSER LE LIQUIDE DE REFROIDISSEMENT DANS DES RÉCIPIENTS OUVERTS ET À LA PORTÉE DES ANIMAUX QUI POURRAIENT LE BOIRE.

TENIR HORS DE PORTÉE DES ENFANTS.

NE PAS DÉPOSER LE BOUCHON DU RADIATEUR LORSQUE LE MOTEUR EST ENCORE CHAUD. LE LIQUIDE DE REFROIDISSEMENT ÉTANT SOUS PRESSION, IL POURRAIT REJAILLIR ET PROVOQUER DES BRÛLURES.

TES DEL MOTOR Y DE LA INSTALACIÓN DE ESCAPE; PODRÍA INCENDIARSE EMITIENDO LLAMAS INVISIBLES. EN CASO DE INTERVENCIONES DE MANTENIMIENTO, SE RECOMIENDA EL USO DE GUANTES DE LÁTEX. AUNQUE ES TÓXICO, EL LÍQUIDO REFRIGERANTE POSEE UN SABOR DULCE QUE LO TORNA EXTREMADAMENTE ATRAYENTE PARA LOS ANIMALES. NUNCA DEJAR EL LÍQUIDO REFRIGERANTE EN RECIPIENTES ABIERTOS O EN POSICIONES ACCESIBLES PARA ANIMALES QUE PODRÍAN BEBERLO.

MANTENER FUERA DEL ALCANCE DE LOS NIÑOS.

NO QUITAR EL TAPÓN DEL RADIADOR CUANDO EL MOTOR ESTÁ CALIENTE. EL LÍQUIDO REFRIGERANTE ESTÁ BAJO PRESIÓN Y PODRÍA PROVOCAR QUEMADURAS.

Huile moteur et huile boîte de vitesses usées

ATTENTION



AU COURS DES INTERVENTIONS D'ENTRETIEN, IL EST RECOMMANDÉ DE PORTER DES GANTS EN LATEX.

L'HUILE DU MOTEUR OU DE LA BOÎTE DE VITESSES PEUT ENDOMMAGER SÉRIEUSEMENT LA PEAU SI MANIPULÉE LONGTEMPS ET QUOTIDIENNEMENT.

IL EST RECOMMANDÉ DE SE LAVER SOIGNEUSEMENT LES MAINS APRÈS CHAQUE MANIPULATION.

LA REMETTRE OU LA FAIRE RETIRER PAR LE CENTRE DE RÉCUPÉRATION D'HUILES USÉES LE PLUS PROCHE, OU BIEN PAR LE FOURNISSEUR.

NE PAS RÉPANDRE D'HUILE DANS L'ENVIRONNEMENT.

TENIR HORS DE PORTÉE DES ENFANTS.

Liquide de freins et d'embrayage

Liquide de frein et d'embrayage

Aceite motor y aceite cambio usados

ATENCIÓN



EN CASO DE INTERVENCIONES DE MANTENIMIENTO, SE RECOMIENDA EL USO DE GUANTES DE LÁTEX.

EL ACEITE MOTOR O DEL CAMBIO DE VELOCIDADES PUEDE PROVOCAR SERIOS DAÑOS EN LA PIEL SI SE MANIPULA POR MUCHO TIEMPO Y COTIDIANAMENTE.

SE RECOMIENDA LAVAR CUIDADOSAMENTE LAS MANOS DESPUÉS DE HABERLO EMPLEADO.

ENTREGARLO O HACERLO RETIRAR POR LA EMPRESA DE RECUPERACIÓN DE ACEITES USADOS MÁS CERCANA O POR EL PROVEEDOR.

NO ARROJAR EL ACEITE AL MEDIO AMBIENTE

MANTENER FUERA DEL ALCANCE DE LOS NIÑOS.

Líquido frenos y embrague

Líquido frenos y embrague



LE LIQUIDE DE FREIN ET D'EMBRAYAGE PEUT ENDOMMAGER LES SURFACES PEINTES, EN PLASTIQUE OU EN CAOUTCHOUC. LORS DE L'ENTRETIEN DU SYSTÈME DE FREINAGE OU D'EMBRAYAGE, PROTÉGER CES COMPOSANTS AVEC UN CHIFFON PROPRE. TOUJOURS METTRE DES LUNETTES DE PROTECTION LORS DE L'ENTRETIEN DE CES SYSTÈMES. LE LIQUIDES DE FREIN ET D'EMBRAYAGE EST EXTRÊMEMENT NOCIF POUR LES YEUX. EN CAS DE CONTACT ACCIDENTEL AVEC LES YEUX, Rincer IMMÉDIATEMENT ET ABONDAMMENT AVEC DE L'EAU FRAÎCHE ET PROPRE, ET CONSULTER AU PLUS VITE UN MÉDECIN.

TENIR HORS DE PORTÉE DES ENFANTS.

Electrolyte et gaz hydrogène de la batterie

ATTENTION



L'ÉLECTROLYTE DE LA BATTERIE EST TOXIQUE, CAUSTIQUE ET EN



LOS LÍQUIDOS DE FRENOS Y DEL EMBRAGUE PUEDEN DAÑAR LAS SUPERFICIES PINTADAS, DE PLÁSTICO O DE GOMA. CUANDO SE REALIZA EL MANTENIMIENTO DEL SISTEMA DE FRENOS O DEL EMBRAGUE, PROTEGER ESTOS COMPONENTES CON UN PAÑO LIMPIO. UTILIZAR SIEMPRE ANTIPARRAS DE PROTECCIÓN PARA REALIZAR EL MANTENIMIENTO DE ESTOS SISTEMAS. EL LÍQUIDO DE FRENOS Y DEL EMBRAGUE SON SUMAMENTE DAÑINOS PARA LOS OJOS. EN CASO DE CONTACTO ACCIDENTAL CON LOS OJOS, ENJUAGAR INMEDIATAMENTE CON ABUNDANTE AGUA FRÍA Y LIMPIA, Y CONSULTAR INMEDIATAMENTE A UN MÉDICO.

MANTENER FUERA DEL ALCANCE DE LOS NIÑOS.

Electrolito y gas hidrógeno de la batería

ATENCIÓN



EL ELECTROLITO DE LA BATERÍA ES TÓXICO, CÁUSTICO Y EN CONTACTO

CONTACT AVEC L'ÉPIDERME PEUT CAUSER DES BRÛLURES CAR IL CONTIENT DE L'ACIDE SULFURIQUE. PORTER DES GANTS BIEN ADHÉRENTS ET DES VÊTEMENTS DE PROTECTION LORS DE LA MANIPULATION DE L'ÉLECTROLYTE DE LA BATTERIE. SI DU LIQUIDE ÉLECTROLYTIQUE ENTRE EN CONTACT AVEC LA PEAU, LAVER ABONDAMMENT À L'EAU FROIDE. IL EST PARTICULIÈREMENT IMPORTANT DE PROTÉGER LES YEUX, DANS LA MESURE OÙ UNE QUANTITÉ MÊME INFIME D'ACIDE DE LA BATTERIE PEUT CAUSER LA CÉCITÉ. S'IL ENTRE EN CONTACT AVEC LES YEUX, LAVER ABONDAMMENT À L'EAU PENDANT CINQ MINUTES ET CONSULTER RAPIDEMENT UN OCULISTE. S'IL EST INGÉRÉ ACCIDENTELLEMENT, BOIRE DE GRANDES QUANTITÉS D'EAU OU DE LAIT, CONTINUER AVEC DU LAIT DE MAGNÉSIE OU DE L'HUILE VÉGÉTALE, ET CONSULTER AU PLUS VITE UN MÉDECIN. LA BATTERIE ÉMANE DES VAPEURS EXPLOSIVES : TENIR ÉLOIGNÉES LES FLAMMES, ÉTINCELLES, CIGARETTES ET TOUTE AUTRE SOURCE DE CHALEUR. PRÉVOIR UNE AÉRATION ADÉQUATE LORS DE L'ENTRETIEN OU DE LA RECHARGE DE LA BATTERIE.

TENIR HORS DE PORTÉE DES ENFANTS.

CON LA EPIDERMIS PUEDE CAUSAR QUEMADURAS, YA QUE CONTIENE ÁCIDO SULFÚRICO. USAR GUANTES BIEN ADHERENTES E INDUMENTARIA DE PROTECCIÓN AL MANIPULAR EL ELECTROLITO DE LA BATERÍA. SI EL LÍQUIDO DEL ELECTROLITO ENTRA EN CONTACTO CON LA PIEL, LAVAR CON ABUNDANTE AGUA FRESCA. ES MUY IMPORTANTE PROTEGER LOS OJOS, YA QUE INCLUSO UNA CANTIDAD MINÚSCULA DE ÁCIDO DE LA BATERÍA PUEDE CAUSAR CEGUERA. SI EL LÍQUIDO ENTRA EN CONTACTO CON LOS OJOS, LAVAR CON ABUNDANTE AGUA DURANTE QUINCE MINUTOS, LUEGO DIRIGIRSE INMEDIATAMENTE A UN OCULISTA. SI SE INGIERE LÍQUIDO ACCIDENTALMENTE, BEBER ABUNDANTE CANTIDAD DE AGUA O LECHE, CONTINUAR CON LECHE DE MAGNESIA O ACEITE VEGETAL, LUEGO DIRIGIRSE INMEDIATAMENTE A UN MÉDICO. LA BATERÍA EMANA GASES EXPLOSIVOS: CONVIENE MANTENERLA ALEJADA DE LLAMAS, CHISPAS, CIGARRILLOS Y CUALQUIER OTRA FUENTE DE CALOR. PREVER UNA AIREACIÓN ADECUADA AL REALIZAR EL MANTENIMIENTO O LA RECARGA DE LA BATERÍA.

MANTENER FUERA DEL ALCANCE DE LOS NIÑOS.

EL LÍQUIDO DE LA BATERÍA ES CORROSIVO. NO DERRAMARLO NI DES-

LE LIQUIDE DE LA BATTERIE EST CORROSIF. NE PAS LE VERSER OU LE RÉPANDRE, NOTAMMENT SUR LES PARTIES EN PLASTIQUE. S'ASSURER QUE L'ACIDE ÉLECTROLYTIQUE EST SPÉCIFIQUE POUR LA BATTERIE À ACTIVER.

PARRAMARLO, ESPECIALMENTE SOBRE LAS PARTES DE PLÁSTICO. ASEGURARSE DE QUE EL ÁCIDO ELECTROLÍTICO SEA EL ESPECÍFICO PARA LA BATERÍA QUE SE DESEA ACTIVAR.

Bequille



AVANT DE PARTIR, S'ASSURER QUE LA BÉQUILLE EST COMPLÈTEMENT RENTRÉE.

NE PAS CHARGER SON POIDS NI CELUI DU PASSAGER SUR LA BÉQUILLE LATÉRALE.

Soporte



ANTES DE SALIR, ASEGURARSE QUE EL CABALLETE HAYA REGRESADO COMPLETAMENTE A SU POSICIÓN.

NO CARGAR SOBRE EL CABALLETE LATERAL EL PESO DEL CONDUCTOR NI EL DEL PASAJERO.

Communication des défauts qui influent sur la sécurité

Salvo indication contraire à l'intérieur de ce manuel d'utilisation et d'entretien, ne démonter aucun composant mécanique ou électrique.

ATTENTION

CERTAINS CONNECTEURS DU VÉHICULE PEUVENT ÊTRE INTERCHAN-

Comunicación de los defectos que influyen en la seguridad

Salvo que se lo especifique en este Manual de Uso y Mantenimiento, no desmontar ningún componente mecánico o eléctrico.

ATENCIÓN

ALGUNOS CONECTORES DEL VEHÍCULO PUEDEN INTERCAMBIARSE Y

GEABLES, ET S'ILS SONT MONTÉS DE MANIÈRE ERRONÉE, ILS PEUVENT NUIRE AU FONCTIONNEMENT NORMAL DU VÉHICULE.

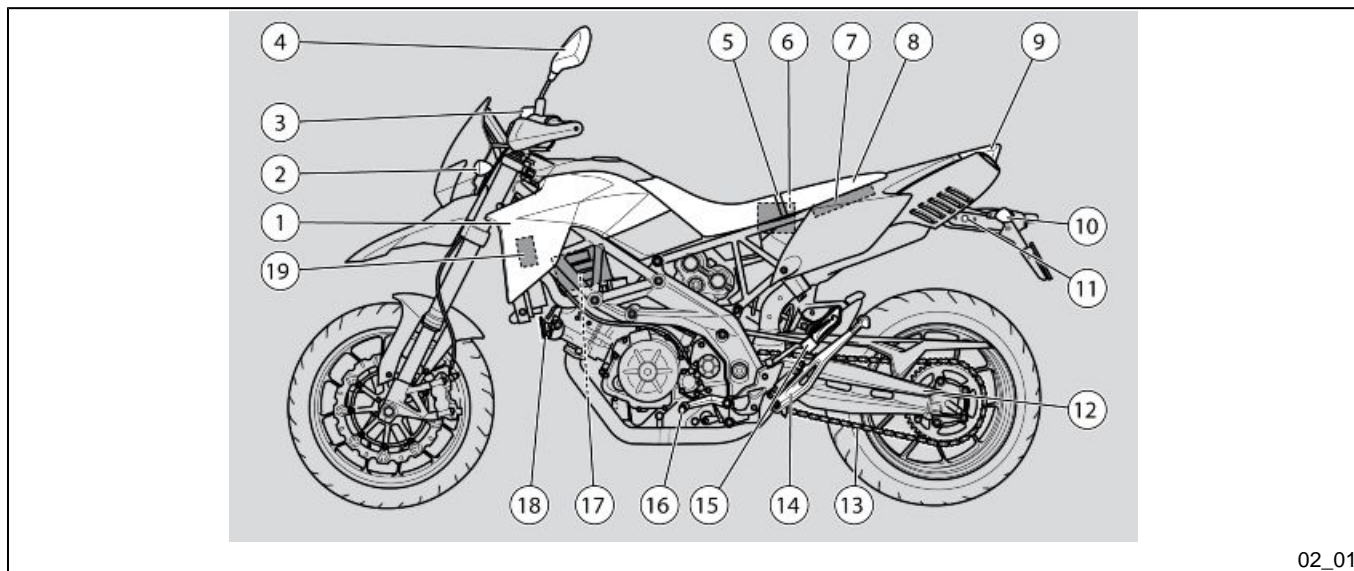
SI SE MONTAN DE MANERA EQUIVOCADA PUEDEN PERJUDICAR EL FUNCIONAMIENTO NORMAL DEL VEHÍCULO.

DORSODURO FACTORY - DORSODURO 750

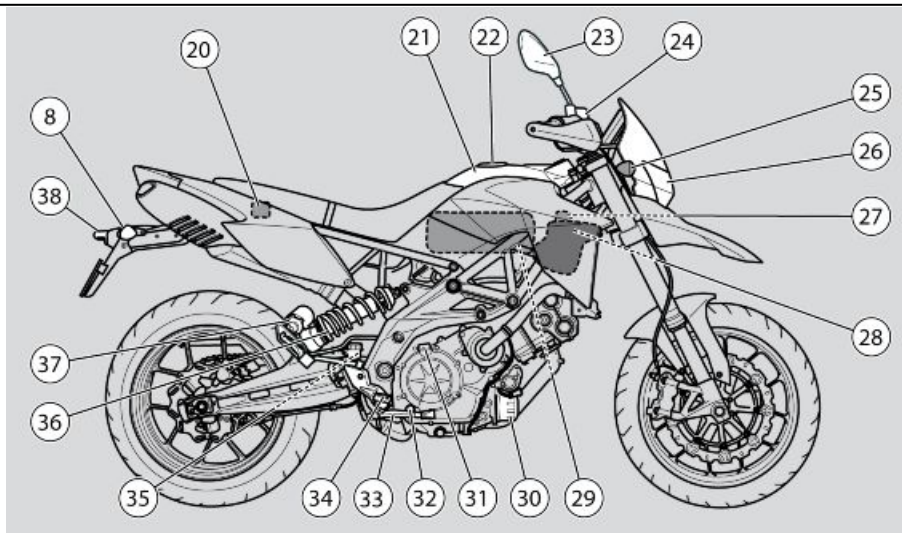
aprilia



Chap. 02
Vehicule
Cap. 02
Vehiculo



02_01



02_02

Emplacement composants principaux (02_02)

Légende :

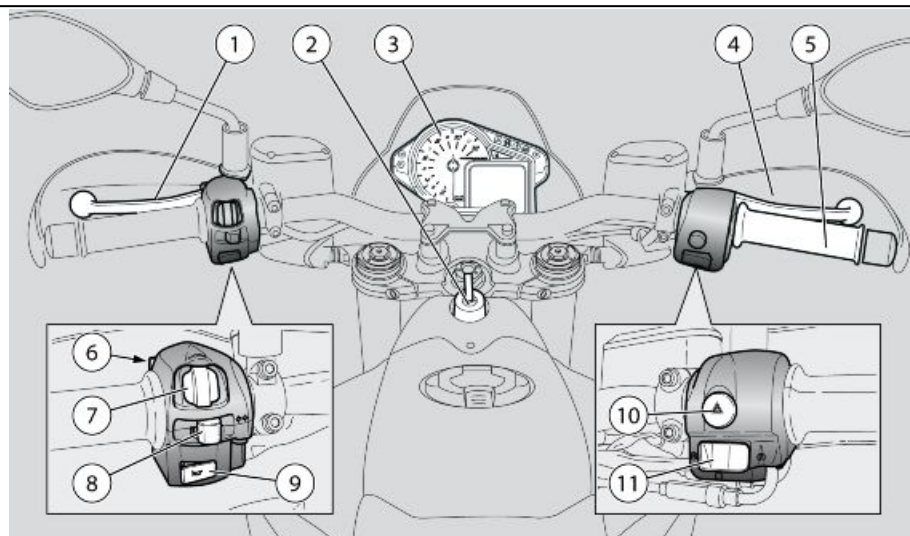
1. Flanc de carénage latéral gauche
2. Clignotant avant gauche
3. Réservoir du liquide d'embrayage
4. Rétroviseur gauche
5. Sangle passager
6. Batterie
7. Coffre porte-documents/trousse d'outils

Ubicación componentes principales (02_02)

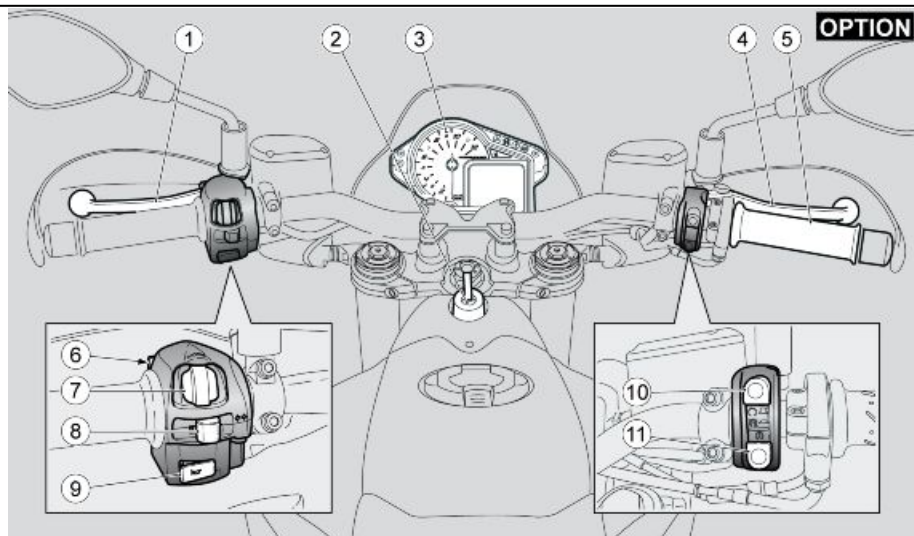
Leyenda:

1. Carenado lateral izquierdo
2. Intermitente delantero izquierdo
3. Depósito de líquido del embrague
4. Espejo retrovisor izquierdo
5. Cincha pasajero
6. Batería
7. Compartimiento portadocumentos / kit herramientas
8. Asiento

8. Selle
9. Feu arrière
10. Clignotant arrière gauche
11. Serrure de selle
12. Fourche arrière
13. Chaîne de transmission
14. Béquille latérale
15. Repose-pied passager gauche
16. Levier de vitesses
17. Centrale
18. Klaxon
19. Fusibles secondaires
20. Fusibles principaux
21. Réservoir de carburant
22. Bouchon du réservoir de carburant
23. Rétroviseur droit
24. Réservoir de liquide du système de freinage avant
25. Clignotant avant droit
26. Feu avant
27. Bouchon du vase d'expansion
28. Vase d'expansion
29. Boîtier filtre à air / filtre à air
30. Filtre à huile
31. Bouchon de l'huile moteur
32. Niveau de l'huile moteur
33. Levier de commande du frein arrière
34. Repose-pied droit du pilote
35. Réservoir de liquide du système de freinage arrière
36. Amortisseur arrière
37. Repose-pied droit du passager
38. Ampoule d'éclairage de la plaque
39. Clignotant arrière droit
9. Faro trasero
10. Intermitente trasero izquierdo
11. Cerradura del asiento
12. Horquilla trasera
13. Cadena de transmisión
14. Caballete lateral
15. Estribo pasajero izquierdo
16. Palanca de cambio
17. centralita
18. Claxon
19. Fusibles secundarios
20. Fusibles principales
21. Depósito combustible
22. Tapón del depósito de combustible
23. Espejo retrovisor derecho
24. Depósito de líquido de la instalación de frenos delantera
25. Intermitente delantero derecho
26. Faro delantero
27. Tapón del depósito de expansión
28. Depósito de expansión
29. Caja del filtro de aire / filtro de aire
30. Filtro de aceite
31. Tapón del aceite del motor
32. Nivel de aceite del motor
33. Palanca de mando del freno trasero
34. Estribo conductor derecho
35. Depósito de líquido de la instalación de frenos trasera
36. Amortiguador trasero
37. Estribo pasajero derecho
38. Luz de matrícula
39. Intermitente trasero derecho



02_03



02_04

Les compteurs (02_04)

Légende de la localisation des commandes / tableau de bord

1. Levier de commande de l'embrayage
2. Interrupteur d'allumage / blocage de direction
3. Tableau de bord
4. Levier du frein avant
5. Poignée d'accélérateur
6. Bouton d'appel de phares du feu de route
7. Commande MODE

Tablero de instrumentos (02_04)

Leyenda ubicación mandos / instrumentos

1. Palanca de mando embrague
2. Interruptor de arranque / bloqueo del manillar
3. Tablero
4. Palanca del freno delantero
5. Puño del acelerador
6. Pulsador destello luz de carretera
7. Selector MODE

8. Commande des clignotants
9. Bouton du klaxon
10. Feux de détresse
11. Bouton de démarrage / d'arrêt moteur / de sélection des cartographies

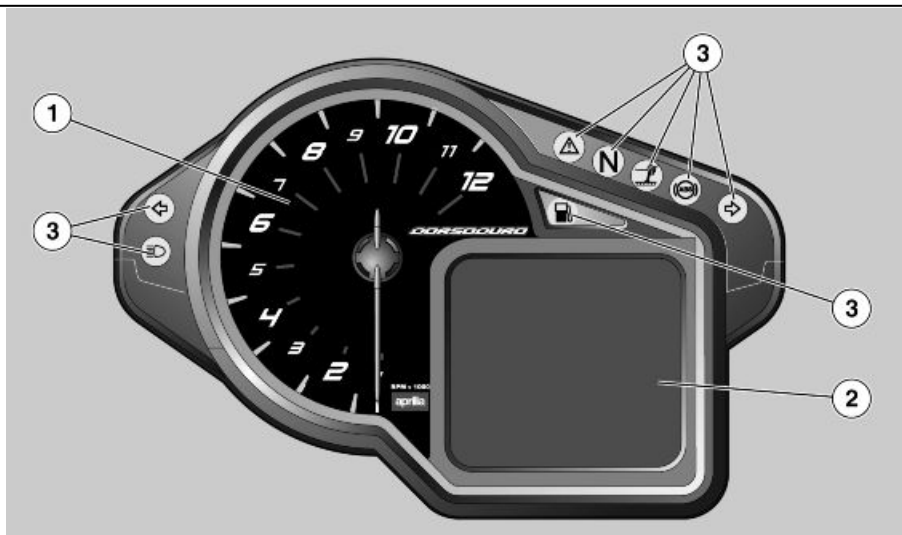
En alternative :

10. Bouton d'arrêt moteur.
11. Bouton de démarrage / sélection des cartographies.

8. Mando de los intermitentes
9. Pulsador claxon
10. Hazard
11. Pulsador de arranque / parada del motor / selección de los mapas

Como alternativa:

10. Pulsador de parada del motor.
11. Pulsador de arranque / selección de mapas.



02_05

Instruments (02_05)

Légende :

1. Compte-tours
2. Afficheur numérique multifonctions
3. Voyants

Le tableau de bord est doté d'un système antidémarrage qui empêche le démarrage au cas où le système ne parviendrait

Conjunto de instrumentos (02_05)

Legenda:

1. Cuentarrevoluciones
2. Pantalla digital multifunción
3. Testigos

El tablero está equipado con un sistema Immobilizer que impide el arranque en caso de que el sistema no identifique una llave memorizada anteriormente.

pas à identifier une clé ayant été mémorisée précédemment.

Le véhicule est livré avec deux clés mémorisées. Le tableau de bord accepte un maximum de quatre clés en même temps : pour les activer ou pour désactiver une clé égarée, s'adresser à un concessionnaire officiel **Aprilia**. À la livraison du véhicule, pendant environ dix secondes après la rotation de la clé sur ON, le tableau demande la saisie d'un code personnel à cinq chiffres. La demande ne sera plus visualisée une fois le code personnel saisi. Pour la procédure de saisie du code, voir le paragraphe MODIFIER LE CODE

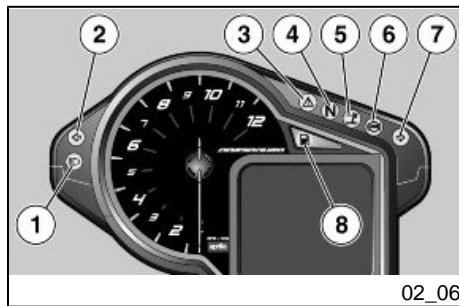
Il est important de se souvenir du code personnel puisqu'il permet de :

- **démarrer le véhicule si le fonctionnement du système antidémarrage est défectueux ;**
- **éviter le remplacement du tableau de bord au cas où il serait nécessaire de remplacer le commutateur d'allumage ;**
- **mémoriser de nouvelles clés.**

El vehículo se entrega con dos llaves memorizadas. El tablero acepta simultáneamente cuatro llaves como máximo: para su activación o para desactivar una llave extraviada, dirigirse a un Concesionario Oficial **Aprilia**. En el momento de la entrega del vehículo, luego de girar la llave a la posición ON y durante diez segundos aproximadamente, el tablero solicita el ingreso de un código personal de cinco cifras. Una vez ingresado este código personal no será solicitado nuevamente. Para conocer el procedimiento de ingreso del código ver el apartado MODIFICACIÓN DEL CÓDIGO

Es importante recordar el código personal ya que permite:

- **encender el vehículo si el sistema immobilizer no funciona correctamente**
- **evitar la sustitución del tablero en el caso de tener que sustituir el conmutador de arranque**
- **memorizar nuevas llaves**



Groupe témoins (02_06)

Légende :

1. Voyant du feu de route, couleur bleue
2. Voyant du clignotant gauche, couleur verte
3. Voyant d'alarme générale, couleur rouge
4. Voyant de boîte de vitesses au point mort, couleur verte
5. Voyant béquille latérale abaissée, couleur jaune ambre
6. Voyant ABS, couleur rouge (si disponible)
7. Voyant du clignotant droit, couleur verte
8. Voyant réserve de carburant, couleur jaune ambre

Grupo testigos (02_06)

Leyenda:

1. Testigo luces de carretera, color azul
2. Testigo intermitente izquierdo, color verde
3. Testigo warning general, color rojo
4. Testigo cambio en punto muerto, color verde
5. Testigo caballete lateral bajo, color amarillo ámbar
6. Testigo abs, color rojo (si está disponible)
7. Testigo intermitente derecho, color verde
8. Testigo reserva de combustible, color amarillo ámbar



Display/ecran digital (02_07, 02_08, 02_09, 02_10, 02_11, 02_12)

- En tournant la clé de contact sur « KEY ON », sur le tableau de bord sont affichés pendant deux secondes :
 - le logo ;
 - tous les voyants.

Representacion visual digital por cristales liquidos (02_07, 02_08, 02_09, 02_10, 02_11, 02_12)

- Girando la llave de arranque a la posición 'KEY ON', en el tablero se visualizan durante dos segundos:
 - el logotipo
 - Todos los testigos



02_08

- L'aiguille du compte-tours se déplace pour retourner ensuite à la position initiale.

- La aguja del cuentarrevoluciones se mueve y luego vuelve a la posición inicial.



02_09

La disposition générale de l'écran visualisé par l'utilisateur est la suivante :

- horloge ;
- cartographie sélectionnée ;
- compteur de vitesse ;
- odomètre, journal de voyage ou fonctions accessoires.

La disposición general de la pantalla mostrada al usuario es la siguiente:

- reloj;
- Mapeo seleccionado;
- velocímetro;
- odómetro, diario de viaje o funciones accesorias.



02_10

- Dans la partie supérieure du tableau de bord, les fonctions suivantes sont affichées :

MODALITÉ 1

- horloge (elle peut être affichée soit en modalité 24 H, soit en modalité 12 H sans indication AM / PM) ;

MODALITÉ 2

- tour et temps par tour.

- Dans la partie centrale, les fonctions suivantes sont montrées :

- En la parte superior del tablero se visualizan las siguientes funciones:

MODALIDAD 1

- reloj (visualizable ya sea en modalidad H24, o en modalidad H12 sin indicación AM / PM)

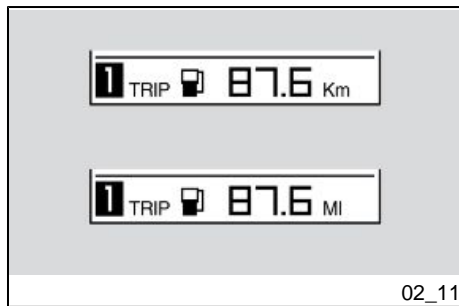
MODALIDAD 2

- vuelta y tiempo por vuelta

- En la parte central se muestran las funciones:

- velocidad (velocímetro)

- vitesse (compteur de vitesse),
 - barre de la température du moteur.
 - Dans la partie inférieure, les fonctions suivantes sont montrées :
 - odomètre total ;
 - données de l'ordinateur de voyage ;
 - alarmes éventuelles.
- barra temperatura del motor
 - En la parte inferior se muestran las funciones:
 - odómetro total
 - datos del ordenador de viaje
 - posibles alarmas



Après avoir parcouru 2 km (1.24 mi) depuis l'allumage du voyant de la réserve de carburant, l'indication de la distance parcourue en réserve apparaît sur l'afficheur numérique.

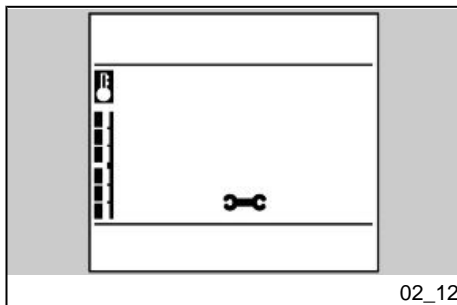
Después de 2 km (1.24 mi) desde que se encendió el testigo de reserva del combustible, la pantalla digital muestra la indicación de la distancia recorrida en reserva.

Quand elle est activée, elle disparaît à la pression d'une des commandes du levier et réapparaît après 60 secondes.

Quando está activa, desaparece al presionar uno de los mandos del joystick y reaparece luego de 60 segundos.

Si le véhicule est sur la réserve, le voyant s'allume 60 secondes après le « KEY ON ».

Si el vehículo está en reserva, el testigo se enciende 60 segundos luego del "KEY ON".



02_12

Au dépassement des seuils des intervalles d'entretien, une icône portant le symbole d'une clé anglaise apparaît. La réalisation des interventions d'entretien programmé par des concessionnaires et des garages agréés aprilia permet d'éliminer cette indication.

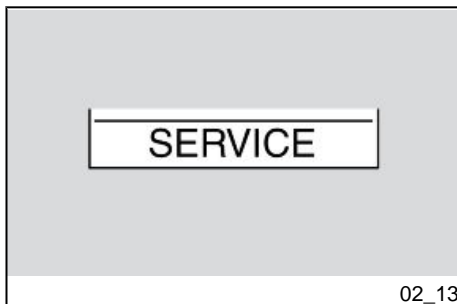
Lorsqu'on tourne la clé sur « KEY ON » et qu'il manque moins de 300 km (186 mi) à l'échéance de l'entretien programmé, l'icône « clé anglaise » clignote pendant cinq secondes.

La clé sur « KEY OFF », le voyant d'alarme générale clignote pour signaler l'activation du système antidémarrage. Pour réduire la consommation de la batterie, le clignotement de ce voyant s'arrête après 48 heures.

Al superar los umbrales de los intervalos de mantenimiento, se visualiza un icono con el símbolo de la llave inglesa. Las intervenciones de mantenimiento programado realizadas en los concesionarios y talleres autorizados aprilia, permite eliminar esta indicación.

Cuando se gira la llave a la posición "KEY ON" y faltan menos de 300 km (186 mi) para el plazo del mantenimiento programado, el icono "llave inglesa" parpadea durante cinco segundos.

Con la llave en la posición "KEY OFF" el testigo de alarma general parpadea para indicar la activación del sistema de inmovilización. Para reducir el consumo de la batería el destello se detiene luego de 48 horas.



02_13

Alarmes (02_13, 02_14, 02_15, 02_16, 02_17, 02_18)

En cas d'anomalie, une icône spécifique, en fonction de la cause, est affichée dans la partie inférieure de l'afficheur.

Il est nécessaire de s'adresser au plus vite à un concessionnaire officiel **Aprilia**.

ALARME SERVICE

En cas d'anomalie relevée par le tableau de bord ou par la centrale électronique, le tableau de bord signale l'anomalie en

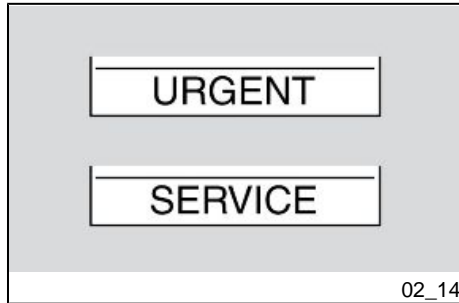
Alarmas (02_13, 02_14, 02_15, 02_16, 02_17, 02_18)

Si se detecta una anomalía, en la parte inferior de la pantalla se visualiza un icono distinto según la causa.

Dirigirse lo antes posible a un Concesionario Oficial **Aprilia**.

ALARMA SERVICE

Si el tablero o la centralita electrónica detectan una anomalía, el tablero indica la anomalía visualizando el icono SERVICE



affichant l'icône SERVICE et en allumant le voyant rouge d'alarme générale.

Au cas où lors de l'allumage une anomalie serait retrouvée dans l'antidémarrage, le tableau de bord demandera la saisie du code d'utilisateur. Si le code est saisi correctement, le tableau de bord signalera l'anomalie en affichant le symbole SERVICE et en allumant le voyant rouge d'alarme générale.

ALARME SERVICE URGENT

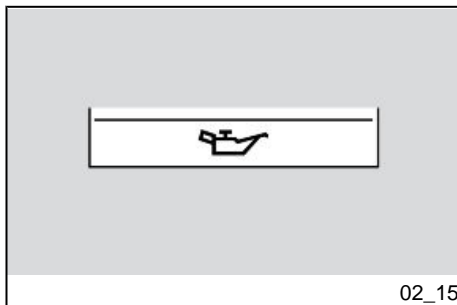
Les anomalies graves sont signalées par le clignotement rapide (deux clignotements par seconde) du voyant d'alarme générale et par l'alternance des messages SERVICE et URGENT sur l'afficheur numérique. Il est nécessaire de s'adresser au plus vite à un concessionnaire officiel **Aprilia**. Dans ce cas, la centrale active une procédure de sécurité en limitant les performances du véhicule pour permettre de se diriger à une vitesse réduite chez un concessionnaire officiel **Aprilia**. Selon le type d'anomalie, les performances peuvent être limitées de deux manières : a) en réduisant le couple maximum fourni ; b) en maintenant le moteur dans un ralenti légèrement accéléré (pendant ce type de fonctionnement, la commande de l'accélérateur est désactivée).

y encendiendo el testigo rojo de alarma general.

Si durante el encendido se verifica una anomalía en el immobilizer, el tablero solicita que se ingrese el código del usuario. Si se ingresa el código correctamente, el tablero indica la anomalía visualizando el símbolo SERVICE y encendiendo el testigo rojo de alarma general.

ALARMA URGENT SERVICE

La anomalía grave es indicada por el destello rápido (dos destellos por segundo) del testigo de alarma general y por la alternancia de los mensajes URGENT y SERVICE en la pantalla digital. Es preciso dirigirse lo antes posible a un Concesionario Oficial **Aprilia**. En estos casos, la centralita activa un procedimiento de seguridad limitando el rendimiento del vehículo para poder dirigirse con reducida velocidad a un Concesionario Oficial **Aprilia**. Según el tipo de anomalía, el rendimiento puede limitarse de dos maneras: a) reduciendo el par máximo que se puede suministrar; b) manteniendo el motor a un régimen de mínimo ligeramente acelerado (durante este funcionamiento, el mando aceleración está desactivado).



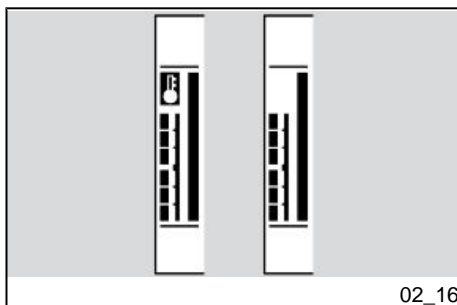
02_15

Anomalie de l'huile

En cas d'anomalie de la pression d'huile ou du capteur de pression d'huile, le tableau de bord signale l'anomalie avec l'ampoule et l'allumage du voyant rouge d'alarme générale.

Anomalia aceite

En caso de anomalía de la presión del aceite o del sensor de la presión del aceite, el tablero indica la anomalía con la bombilla y encendiendo el testigo rojo de alarma general.



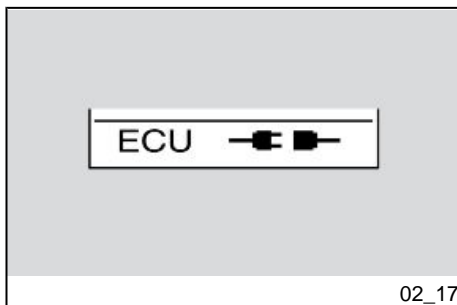
02_16

Alarme de surchauffe du moteur

L'alarme de surchauffe du moteur est activée quand la température est supérieure ou égale à 110 °C (230 °F) et cela est signalé par l'allumage du voyant rouge d'alarme générale et par le clignotement de l'icône du thermomètre sur l'afficheur.

Alarma sobretemperatura del motor

La alarma de sobretemperatura del motor se activa cuando la temperatura es superior o igual a 110 °C (230 °F) y se indica encendiendo el testigo rojo de alarma general y haciendo parpadear en la pantalla el icono con el termómetro.



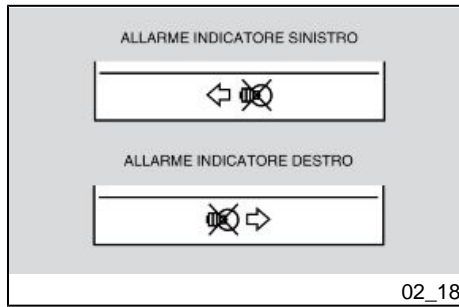
02_17

Alarme de déconnexion de la centrale électronique

Si un manque de connexion est relevé, le tableau de bord signalera l'anomalie en affichant le symbole de déconnexion et en allumant le voyant rouge d'alarme générale.

Alarma de desconexión de la centralita electrónica

En el caso en que sea detectada la falta de conexión, el tablero indica la anomalía visualizando el símbolo de desconexión y encendiendo el testigo rojo de alarma general.



Dysfonctionnement Clignotant

Lorsque le tableau de bord relève une rupture des clignotants, la fréquence de clignotement du voyant des clignotants est redoublée, accompagnée par l'indication sur l'afficheur numérique.

Mal funcionamiento de Intermitente

Cuando el tablero detecta la rotura de los intermitentes, se duplica la frecuencia de destello del testigo de los intermitentes, junto con la indicación en la pantalla digital.



Sélection cartographies (02_19, 02_20, 02_21)

La centrale de gestion du moteur prévoit 3 « cartographies » différentes de gestion de l'accélérateur électronique, visualisées dans la partie supérieure gauche de l'afficheur numérique du tableau de bord, de la manière suivante :

- **T** correspond à une cartographie **TOURING**
- **S** correspond à une cartographie **SPORT**
- **R** correspond à une cartographie **RAIN**

La modalité **TOURING** est conçue pour une utilisation touristique du véhicule.

La modalité **SPORT** est la plus réactive, elle est conçue pour une utilisation sportive du véhicule.

Selección mapeos (02_19, 02_20, 02_21)

La centralita de gestión del motor prevé 3 diferentes "mapeos" de gestión del acelerador electrónico visualizados a continuación en la parte superior izquierda de la pantalla digital del tablero:

- **T** correspondiente a un mapeo **TOURING**
- **S** correspondiente a un mapeo **SPORT**
- **R** correspondiente a un mapeo **RAIN**

La modalidad **TOURING** está pensada para un uso turístico del medio.

La modalidad **SPORT** es la más reactiva, está pensada para un uso deportivo del medio.

ATENCIÓN

SE RECOMIENDA EL USO DE ESTA MODALIDAD A MOTOCICLISTAS EX-





02_21

ATTENTION

CETTE MODALITÉ D'UTILISATION EST RECOMMANDÉE À DES MOTOCYCLISTES EXPÉRIMENTÉS ET SUR DES SURFACES AVEC UNE BONNE ADHÉRENCE. ELLE EST DÉCONSEILLÉE SUR DES SURFACES MOUILLÉES ET/OU DE BASSE ADHÉRENCE.

La modalité **RAIN** est conçue pour une utilisation de l'engin sur des surfaces mouillées ou avec une faible adhérence. Le système réduit le couple maximum délivré par le moteur et il le fournit doucement, pour éviter les pertes d'adhérence. Sur cette modalité, les performances de la moto sont réduites, donc il n'est pas possible d'atteindre la vitesse maximum.

IL NE S'AGIT PAS D'UN DISPOSITIF ANTI-PATINAGE, DE TOUTE FAÇON IL EST CONSEILLÉ DE PRÊTER LA PLUS GRANDE ATTENTION SUR LES SURFACES DONT L'ADHÉRENCE EST BASSE.

Le passage aux différentes cartographies se produit en appuyant sur le bouton de démarrage, qui acquiert la fonction de bouton de sélection des cartographies 5 secondes après le démarrage du moteur.

PERTOS Y EN SUPERFICIES DE BUENA ADHERENCIA. NO SE ACONSEJA EN SUPERFICIES MOJADAS Y/O DE BAJA ADHERENCIA.

La modalidad **RAIN** está pensada para un uso del medio sobre superficies mojadas o con escasa adherencia. El sistema reduce el par máximo distribuido por el motor y lo suministra de modo suave, para prevenir las pérdidas de adherencia. En esta modalidad las prestaciones de la moto son reducidas, por lo tanto no es posible alcanzar la velocidad máxima.

NO SE TRATA DE UN DISPOSITIVO ANTI-DESLIZAMIENTO, SIEMPRE SE RECOMIENDA LA MÁXIMA ATENCIÓN SOBRE LAS SUPERFICIES DE BAJA ADHERENCIA.

El paso a los diferentes mapeos ocurre mediante el accionamiento del Pulsador de arranque que, después de 5 segundos del arranque del motor, adquiere la función de Pulsador de selección mapeos.

ATENCIÓN

EL PROCEDIMIENTO DE SELECCIÓN DE LOS MAPEOS TAMBIÉN ESTÁ AC-

ATTENTION

LA PROCÉDURE DE SÉLECTION DES CARTOGRAPHIES EST ACTIVE MÊME LORSQUE LA MOTO EST EN FONCTIONNEMENT, MAIS SEULEMENT LORSQUE LE MOTEUR EST EN MARCHÉ ET LA COMMANDE DE L'ACCÉLÉRATEUR EST RELÂCHÉE.

Pour changer la cartographie, procéder de la manière suivante :

- en appuyant une première fois sur le bouton, le symbole de la cartographie actuelle se visualise « en négatif » sur l'afficheur.
- en appuyant une seconde fois sur le bouton, dans 1,5 secondes de la première impulsion, la cartographie suivante est sélectionnée, toujours mise en évidence en négatif sur l'afficheur. Si plus de 1,5 secondes s'écourent sans agir de nouveau sur le bouton (sans quoi la cartographie suivante serait sélectionnée) et sans actionner la commande de l'accélérateur, la nouvelle cartographie sera mise en évidence « en positif » sur l'afficheur : cela signifie qu'elle a été effectivement appliquée.

ATTENTION

SI AU MOMENT OÙ LA NOUVELLE CARTOGRAPHIE SOUHAITÉE EST MISE EN ÉVIDENCE EN NÉGATIF SUR

TIVO CON LA MOTO EN MOVIMIENTO, PERO SÓLO CON EL MOTOR ARRANCADO Y CON EL MANDO ACCELERACIÓN LIBERADO.

Para cambiar el mapeo proceder de la siguiente manera:

- presionando por primera vez el pulsador, el símbolo del mapeo actualmente aplicado se visualizará "en negativo" en la pantalla
- presionando por segunda vez el pulsador, dentro de 1,5 segundos del primer impulso, se seleccionará el mapeo sucesivo destacado siempre en negativo en la pantalla. Si se deja pasar más de 1,5 segundos sin intervenir nuevamente sobre el pulsador (de otra manera se seleccionaría el mapeo sucesivo) y sin accionar el mando aceleración, el nuevo mapeo se destacará "en positivo" en la pantalla, lo que significa que a todos los efectos se aplicó el nuevo mapeo.

ATENCIÓN

SI EN EL MOMENTO EN EL QUE SE DESTACA EN LA PANTALLA EL NUE-

L'AFFICHEUR (LA CENTRALE NE L'A DONC PAS ENCORE ACCEPTÉE) ON AGIT SUR LA COMMANDE DE L'ACCÉLÉRATEUR, LA NOUVELLE CARTOGRAPHIE CHOISIE COMMENCERA À CLIGNOTER EN POSITIF SUR L'AFFICHEUR, MAIS ELLE NE SERA PAS APPLIQUÉE EFFECTIVEMENT JUSQU'À CE QUE LA COMMANDE DE L'ACCÉLÉRATEUR SOIT RELÂCHÉE.

VO MAPEO DESEADO EN NEGATIVO, TODAVÍA EN FASE DE ACEPTACIÓN POR PARTE DE LA CENTRALITA, SE INTERVIENE SOBRE EL MANDO ACELERADOR, EL NUEVO MAPEO ELEGIDO COMENZARÁ A PARPADEAR EN POSITIVO EN LA PANTALLA, PERO NO SE APLICARÁ EFECTIVAMENTE HASTA EL MOMENTO EN EL QUE SERÁ LIBERADO EL MANDO ACELERACIÓN.

Touches de commande (02_22, 02_23, 02_24, 02_25)

Journaux de voyage 1 et 2

Deux journaux de voyage sont disponibles.

Par une longue pression sur la commande MODE à gauche, on sélectionne le JOURNAL DE VOYAGE 1, l'icône « 1 » s'allume sur l'AFFICHEUR NUMÉRIQUE.

Par une longue pression sur la commande MODE à droite, on sélectionne le JOURNAL DE VOYAGE 2, l'icône « 2 » s'allume sur l'AFFICHEUR NUMÉRIQUE.

Dans chaque journal, chaque brève pression sur la commande MODE à droite ou à gauche affiche l'une après l'autre les informations suivantes :

ODOMÈTRE

Teclas de mando (02_22, 02_23, 02_24, 02_25)

Diario de viaje 1 y 2

Están disponibles dos diarios de viaje.

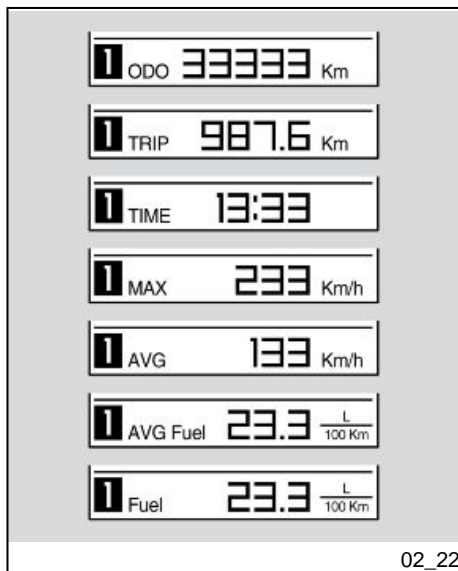
Presionando prolongadamente el selector MODE a la izquierda, se selecciona el DIARIO DE VIAJE 1, se enciende el icóno "1" en la PANTALLA DIGITAL.

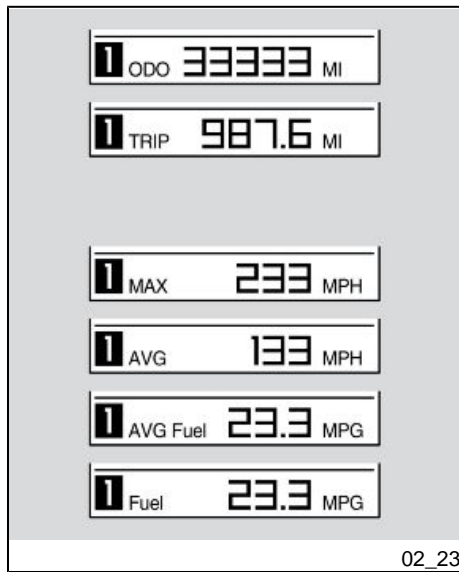
Presionando prolongadamente el selector MODE a la derecha, se selecciona el DIARIO DE VIAJE 2, se enciende el icóno "2" en la PANTALLA DIGITAL.

En cada diario, cada presión breve del selector MODE a la derecha o a la izquierda, visualiza en sucesión las siguientes informaciones:

ODÓMETRO

ODÓMETRO PARCIAL





ODOMÈTRE PARTIEL

TEMPS DE PARCOURS

VITESSE MAXIMALE

VITESSE MOYENNE

CONSOMMATION MOYENNE DE CARBURANT

CONSOMMATION ACTUELLE DE CARBURANT

MENU (seulement le véhicule arrêté)

Dans les options suivantes : ODOMÈTRE PARTIEL, TEMPS DE PARCOURS, VITESSE MAXIMALE, VITESSE MOYENNE, CONSOMMATION MOYENNE DE CARBURANT, une longue pression sur la touche centrale met à zéro toutes les indications mémorisées dans le JOURNAL DE VOYAGE actif.

TIEMPO DE RECORRIDO

VELOCIDAD MÁXIMA

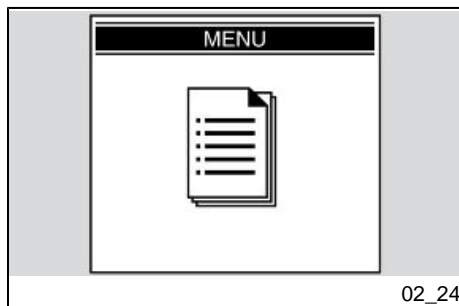
VELOCIDAD PROMEDIO

CONSUMO PROMEDIO DE COMBUSTIBLE

CONSUMO INSTANTÁNEO DE COMBUSTIBLE

MENÚ (sólo con vehículo detenido)

En las siguientes opciones: ODÓMETRO PARCIAL, TIEMPO DE RECORRIDO, VELOCIDAD MÁXIMA, VELOCIDAD PROMEDIO, CONSUMO PROMEDIO DE COMBUSTIBLE, presionando prolongadamente el botón central, vuelven a cero todas las indicaciones memorizadas en el DIARIO DE VIAJE activo.



À vitesse nulle, quand la page-écran MENU apparaît, une longue pression sur la touche centrale donne accès aux fonctions avancées du tableau de bord.

A velocidad cero, cuando aparece la página MENÚ, una presión prolongada del botón central permite el acceso a las funciones avanzadas del tablero.

CHRONOMÈTRE

Pour utiliser le chronomètre, sélectionner la fonction CHRONOMÈTRE du MENU des fonctions avancées du tableau de bord.

Le chronomètre apparaîtra dans la partie haute de l'afficheur numérique en remplaçant l'indication de la vitesse, de l'horloge et de la température ambiante.

Le véhicule en mouvement, le fonctionnement du chronomètre est contrôlé par la touche centrale de la commande MODE.

Le chronomètre part suite à une brève pression de la touche centrale. La première pression fait partir le comptage. Les pressions suivantes dans les 10 premières secondes qui suivent le départ du comptage font repartir le chronomètre à zéro. Après cette période, la pression successive produit la mémorisation de la donnée et fait partir la mesure suivante.

Par une longue pression sur la touche centrale, ou bien quand la vitesse revient à zéro, la mesure est annulée ; la dernière mesure apparaît alors sur l'afficheur. La session repart comme décrit ci-dessus.

Après avoir acquis 40 comptages, l'acquisition se termine. Une nouvelle session de mesures pourra avoir lieu seulement après l'effacement des mesures

CRONÓMETRO

Para usar el cronómetro, seleccionar la función CRONÓMETRO en el MENÚ de las funciones avanzadas del tablero.

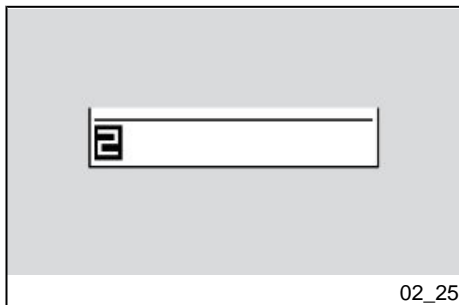
El cronómetro se visualizará en la parte superior de la pantalla digital sustituyendo la indicación marcha, el reloj y la temperatura ambiente.

Con el vehículo en movimiento el funcionamiento del cronómetro se controla mediante el botón central del mando MODE.

El cronómetro se inicia presionando brevemente el botón central. Con la primera presión se inicia el conteo. Ulteriores presiones durante los primeros 10 segundos desde el inicio del conteo hacen reiniciar el cronómetro desde cero. Después de este período, con la presión siguiente se memoriza el dato y se inicia la medición siguiente.

Presionando prolongadamente el botón central, o cuando la velocidad vuelve a cero, se anula la medición y en la pantalla se visualiza la última medición. La sesión vuelve a comenzar como se describió anteriormente.

Luego de haber realizado 40 conteos, finaliza el cálculo. Se puede iniciar una nueva sesión de medición solamente si se borran las mediciones precedentes realizadas con el MENÚ de las funciones avanzadas del tablero.



précédentes à l'aide du MENU des fonctions avancées du tableau de bord.



Fonctions avancées (02_26, 02_27, 02_28, 02_29, 02_30, 02_31)

MENU

Le menu de configuration, auquel on accède directement par la page-écran du menu, se compose des options suivantes :

- QUITTER
- RÉGLAGES
- CHRONOMÈTRE
- DIAGNOSTIC
- LANGUES.

RÉGLAGES

Le menu RÉGLAGES se compose des options suivantes :

- QUITTER
- RÉGLAGE DE L'HEURE
- CHANGEMENT DE VITESSE
- RÉTROÉCLAIRAGE
- MODIFIER LE CODE

Funciones avanzadas (02_26, 02_27, 02_28, 02_29, 02_30, 02_31)

MENÚ

El menú de configuración al que se accede directamente a través de la página menú, está compuesto por las siguientes opciones:

- SALIR
- PROGRAMACIONES
- CRONÓMETRO
- DIAGNÓSTICO
- IDIOMAS.

PROGRAMACIONES

El menú PROGRAMACIONES está formado por las siguientes opciones:

- SALIR
- AJUSTE HORA
- CAMBIO DE MARCHA
- RETROILUMINACIÓN
- MODIFICACIÓN CÓDIGO

- RESTAURER LE CODE

- °C/°F

- 12 / 24 h

Les fonctions du menu RÉGLAGES sont reportées dans les paragraphes qui suivent.

Au terme de l'opération, le tableau de bord revient au menu principal.

RÉGLAGE DE L'HEURE

Dans ce mode, on règle la valeur de l'horloge. La page-écran principale réapparaît avec le message « RÉGLAGE DE L'HORLOGE ».

Quand on entre dans ce mode, l'indication des minutes disparaît et il ne reste que celle des heures. À chaque pression sur le sélecteur MODE vers la droite, on augmente la valeur des heures, et inversement, à chaque pression sur le sélecteur MODE vers la gauche, on diminue la valeur des heures. Une pression sur la partie centrale du sélecteur MODE mémorise la valeur réglée et fait passer au réglage des minutes.

Quand on entre dans cette modalité, l'indication des heures disparaît et il reste seulement celle des minutes. À chaque pression sur le sélecteur MODE vers la droite, on augmente la valeur des minutes, et inversement, à chaque pression sur le sélecteur MODE vers la gauche, on diminue la valeur des minutes.

- RESTABLECIMIENTO CÓDIGO

- °C/°F

- 12/24 h

Las funciones del menú programaciones se presentan en los apartados que siguen.

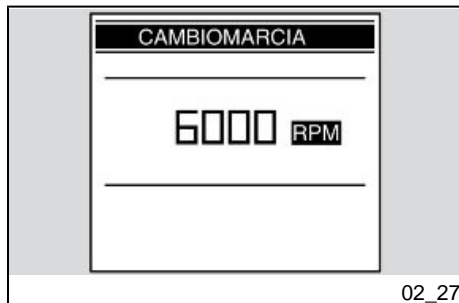
Al finalizar la operación, el tablero vuelve al menú principal.

- AJUSTE HORA

En esta modalidad se programa el valor del reloj. Reaparece la página principal con el mensaje "AJUSTE DEL RELOJ".

Cuando se ingresa a esta modalidad desaparece la indicación de los minutos y queda sólo la de las horas. Cada vez que se presiona el selector MODE hacia la derecha, aumenta el valor de las horas, simétricamente, cada vez que se presiona el selector MODE hacia la izquierda, disminuye el valor de las horas. Presionando la parte central del selector MODE, se memoriza el valor programado y se pasa a la regulación de los minutos.

Cuando se entra a esta modalidad, desaparece la indicación de las horas y permanece sólo la de los minutos. Cada vez que se presiona el selector MODE hacia la derecha, aumenta el valor de los minutos, simétricamente; cada vez que se presiona el selector MODE hacia la izquierda, disminuye el valor de los minutos.



Une pression sur la partie centrale du sélecteur MODE mémorise la valeur réglée et fait sortir de la modalité de réglage de l'horloge.

SEUIL DE CHANGEMENT DE VITESSE

Dans ce mode, on règle la valeur seuil du changement de vitesse. La page-écran principale réapparaît avec le message « SEUIL DE CHANGEMENT DE VITESSE ».

À chaque pression sur le sélecteur MODE vers la droite, on augmente de 100 tr/min la valeur seuil, et inversement, à chaque pression sur le sélecteur MODE vers la gauche, on diminue de 100 tr/min.

Une fois la limite atteinte (supérieure ou inférieure), toute nouvelle pression sur le sélecteur n'aura aucun effet.

L'opération s'achève par une pression sur le sélecteur MODE dans la position centrale, ce qui mémorise la valeur réglée, l'aiguille se reporte à zéro et le tableau de bord revient à la page du menu de configuration.

Au premier branchement de la batterie, le tableau de bord se configure sur la valeur des tours de rodage ; aux branchements successifs, il se configure sur la dernière valeur réglée :

- TOURS DE RODAGE : 6 000 tr/min (rpm)
- TOURS MINIMAUX : 5 000 tr/min (rpm)

Presionando la parte central del selector MODE se memoriza el valor programado y se sale de la modalidad de regulación del reloj.

UMBRAL CAMBIO MARCHA

En esta modalidad se configura el valor del umbral de cambio marcha. Se visualiza nuevamente la página principal con el mensaje "UMBRAL CAMBIO MARCHA".

Con cada presión hacia la derecha del selector MODE, se incrementa en 100 RPM el valor del umbral, e inversamente, con cada presión hacia la izquierda del selector MODE se disminuye en 100 RPM.

Al alcanzar el límite, tanto superior como inferior, las siguientes presiones del selector no surten ningún efecto.

La operación termina con una presión del selector MODE en la posición central, mediante la cual se memoriza el valor programado, la aguja vuelve a cero y el tablero vuelve a mostrar el menú de configuración.

La primera vez que se conecta la batería, el tablero se configura en el valor de revoluciones de rodaje; en las siguientes ocasiones, se configura en el último valor programado:

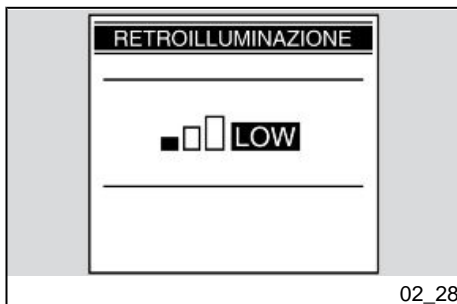
- REVOLUCIONES RODAJE: 6000 rev/min (rpm)
- VUELTAS MÍNIMAS: 5000 rev/min (rpm)

- TOURS MAXIMAUX : 12 000 tr/min (rpm)

Au dépassement du seuil fixé, le voyant d'alarme du tableau de bord clignote, tant que l'on n'est pas revenu en dessous du seuil.

- VUELTAS MÁXIMAS: 12000 rev/min (rpm)

Al superar el umbral fijado, el testigo de alarma del tablero parpadea hasta que se retorna por debajo de dicho umbral.



INTENSITÉ DU RÉTROÉCLAIRAGE

Cette fonction permet de régler l'intensité du rétroéclairage sur trois niveaux. À chaque pression sur le sélecteur MODE vers la droite ou vers la gauche, l'utilisateur peut voir les icônes suivantes :

- LOW
- MEAN
- HIGH

Au terme de l'opération, une pression sur le sélecteur MODE en position centrale reporte le tableau de bord au menu RÉGLAGES.

En cas de démontage de la batterie, l'afficheur se règle au niveau de luminosité maximum.

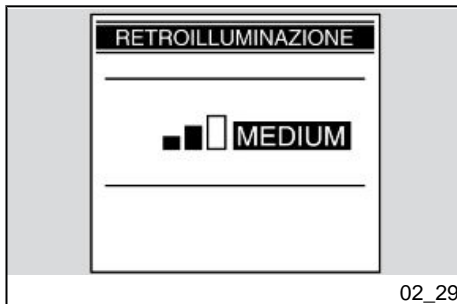
INTENSIDAD RETROILUMINACIÓN

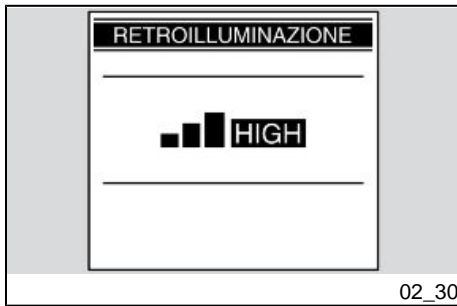
Esta función permite regular la intensidad de la retroiluminación en tres niveles. Con cada presión hacia la derecha o hacia la izquierda del selector MODE, el usuario visualiza los siguientes iconos:

- LOW
- MEAN
- HIGH

Al finalizar la operación, presionando una vez el selector MODE en la posición central, el tablero vuelve al menú de PROGRAMACIONES.

En caso de desmontaje de la batería, la pantalla se configura en el nivel máximo de luminosidad.





02_30

MODIFIER LE CODE

Cette fonction est utilisée quand on dispose d'un ancien code et qu'on souhaite le modifier. À l'intérieur de cette fonction, apparaît le message :

« SAISIR LE VIEUX CODE »

Après la reconnaissance de l'ancien code, la saisie du nouveau code est demandée et l'afficheur visualise le message suivant :

« SAISIR LE NOUVEAU CODE »

À la fin de l'opération, l'afficheur revient au menu DIAGNOSTIC. Si on est entré avec le code, cette opération n'est pas admise.

À la fin de l'opération, le tableau de bord revient au menu RÉGLAGES.

Si l'on s'agit de la première mémorisation, seule la saisie du nouveau code est demandée.

- MODIFICACIÓN CÓDIGO

Esta función se usa cuando se dispone del viejo código y se desea modificarlo. Dentro de la función aparece el mensaje:

"INGRESAR EL VIEJO CÓDIGO"

Luego de reconocer el viejo código, se solicita que se ingrese el nuevo código, la pantalla visualiza el siguiente mensaje:

"INGRESAR EL NUEVO CÓDIGO"

Al finalizar la operación la pantalla vuelve al menú DIAGNÓSTICO. Si se ha entrado con el código, esta operación no está admitida.

Al finalizar la operación, el tablero vuelve al menú PROGRAMACIONES.

Si es la primera memorización, se solicita únicamente que se ingrese el nuevo código.

RÉTABLIR LE CODE

Cette fonction est utilisée quand on ne dispose pas de l'ancien code et que l'on souhaite le modifier. Dans ce cas, l'introduction d'au moins deux clés dans le bloc de démarrage est demandée. La première clé déjà insérée, l'insertion de la seconde est demandée avec le message :

« INSÉRER LA II CLÉ »

Dans le passage entre les deux clés, le tableau de bord reste allumé. Si la clé n'est pas insérée dans les 20 secondes, l'opération termine. Après la reconnaissance de la seconde, la saisie du nouveau code est demandée avec le message :

« SAISIR LE NOUVEAU CODE »

À la fin de l'opération, l'afficheur revient au menu DIAGNOSTIC. Si on est entré avec le code, cette opération n'est pas admise.

À la fin de l'opération, le tableau de bord revient au menu RÉGLAGES.

12 H / 24 H

Pour accéder à cette modalité, sélectionner l'option 12 H / 24 H dans le menu RÉGLAGES.

Ce menu sélectionne l'affichage de l'horloge sur 12 h ou sur 24 h.

RESTABLECER CÓDIGO

Esta función se utiliza cuando no se dispone del viejo código y se desea modificarlo; en este caso se solicita la introducción, en el bloque de encendido, de por lo menos dos llaves. Luego de haber introducido la primera, se solicita la introducción de la segunda con el mensaje:

"INTRODUCIR LA II LLAVE"

Mientras se cambia de llaves, el tablero permanece encendido, si la llave no se introduce dentro de los 20 segundos, la operación finaliza. Luego del reconocimiento de la segunda llave, se solicita que se ingrese el nuevo código con el mensaje:

"INGRESAR EL NUEVO CÓDIGO"

Al finalizar la operación la pantalla vuelve al menú DIAGNÓSTICO. Si se ha entrado con el código, esta operación no está admitida.

Al finalizar la operación, el tablero vuelve al menú PROGRAMACIONES.

12H / 24H

Para acceder a esta modalidad seleccionar, en el menú PROGRAMACIONES, la opción 12H / 24H.

Este menú selecciona la visualización 12h o bien 24h del reloj.

CHRONOMÈTRE

Pour accéder à la fonction du chronomètre, il est nécessaire de sélectionner l'option CHRONOMÈTRE dans le menu de configuration. Quand la fonction CHRONOMÈTRE est sélectionnée, une page-écran apparaît avec les options suivantes :

- QUITTER
- ACTIVER LE CHRONOMÈTRE
- VISUALISER LES MESURES
- EFFACER LES MESURES

Activer le chronomètre

En sélectionnant cette option, on accède à une page qui permet de sélectionner la fonction à assigner à la zone supérieure de l'afficheur : horloge ou chronomètre.

Le tableau de bord reste dans la configuration choisie même après une déconnexion / connexion de la clé.

CRONÓMETRO

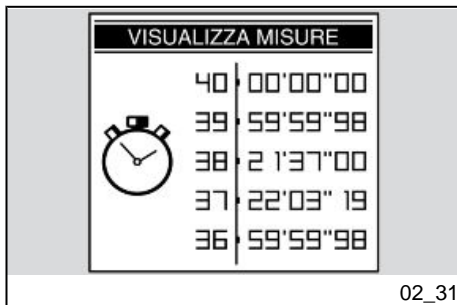
Para acceder a la función cronómetro, seleccionar del menú de configuración la opción CRONÓMETRO. Cuando se selecciona la función CRONÓMETRO, aparece una página con las siguientes opciones:

- SALIR
- ACTIVAR CRONÓMETRO
- VISUALIZAR MEDIDAS
- BORRAR MEDICIONES

Activar cronómetro

Seleccionando esta opción se accede a una página que permite seleccionar la función que se va a destinar a la zona superior de la pantalla: reloj o cronómetro.

El tablero permanece en la configuración seleccionada incluso luego de extraer / introducir la llave.



Visualiser les mesures

Cette option visualise les mesures chronométriques acquises. Par de brèves pressions sur le sélecteur MODE vers la droite et vers la gauche, il est possible de parcourir les pages des mesures ; par une pression longue, l'afficheur revient au menu CHRONOMÈTRE. Si la batterie est débranchée, les temps mémorisés s'effacent.

Effacer les mesures

Cette modalité élimine les mesures chronométriques acquises. Il est demandé de confirmer l'effacement. Au terme de l'opération, l'afficheur revient au menu chronomètre.

DIAGNOSTIC

En entrant dans le menu de configuration, il est possible de visualiser l'option DIAGNOSTIC.

Ce menu s'interface avec les systèmes présents sur la moto, pour en faire le diagnostic. Pour l'activer, il faut saisir un code d'accès qui est exclusivement en possession des Concessionnaires Officiels Aprilia.

Visualizar mediciones

Esta opción visualiza las mediciones cronométricas realizadas. Presionando brevemente el selector MODE hacia la derecha y hacia la izquierda, se deslizan las páginas de las mediciones; presionando prolongadamente, la pantalla vuelve al menú CRONÓMETRO. Si la batería se desconecta, se pierden los tiempos memorizados.

Borrar mediciones

Esta modalidad elimina las mediciones cronométricas realizadas. Se solicita la confirmación del borrado. Al finalizar la operación la pantalla vuelve al menú cronómetro.

DIAGNÓSTICO

Entrando al menú de configuración se puede visualizar la opción DIAGNÓSTICO.

Este menú se interconecta con los sistemas presentes en la moto y sobre ellos se realiza el diagnóstico. Para habilitarlo se debe introducir un código de acceso que poseen solamente los concesionarios oficiales Aprilia.

LANGUES

Depuis le menu de configuration, on peut accéder à la fonction LANGUES. En sélectionnant l'option LANGUES, on peut choisir la langue de l'interface.

Les options sont :

- ITALIANO
- ENGLISH
- FRANÇAIS
- DEUTSCH
- ESPAÑOL

Au terme de l'opération, l'afficheur revient au menu LANGUES.

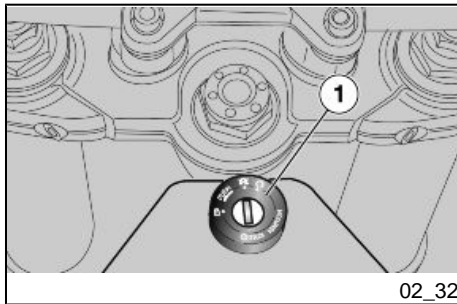
IDIOMAS

Desde el menú configuración se puede acceder a la función IDIOMAS. Seleccionando la opción IDIOMAS se puede elegir el idioma de la interfaz.

Las opciones son:

- ITALIANO
- ENGLISH
- FRANÇAIS
- DEUTSCH
- ESPAÑOL

Al finalizar la operación la pantalla vuelve al menú IDIOMAS.



02_32

**Commutateur d'allumage
(02_32)**

L'interrupteur d'allumage (1) se trouve dans la partie avant du réservoir de carburant.

Deux clés sont livrées avec le véhicule (l'une de réserve).

L'extinction des feux est subordonnée au positionnement de l'interrupteur d'allumage sur « **OFF** ».

**Conmutador de encendido
(02_32)**

El interruptor de encendido (1) se encuentra en la parte delantera del depósito de combustible.

Con el vehículo se entregan dos llaves (una de reserva).

Las luces se apagan cuando el interruptor de arranque está en « **OFF** ».

N.B.

LA CLÉ ACTIONNE L'INTERRUPTEUR D'ALLUMAGE / BLOCAGE DE DIRECTION.

N.B.

LES FEUX S'ALLUMENT AUTOMATIQUÉMENT APRÈS LE DÉMARRAGE DU MOTEUR.

NOTA

LA LLAVE ACCIONA EL INTERRUPTOR DE ARRANQUE/BLOQUEO DEL MANILLAR.

NOTA

LAS LUCES SE ENCIENDEN AUTOMÁTICAMENTE AL ARRANCAR EL MOTOR.

LOCK : La direction est bloquée. Il n'est pas possible de démarrer le moteur ni d'actionner les feux. Il est possible d'enlever la clé.

OFF : Le moteur et les feux ne peuvent pas être mis en fonctionnement. Il est possible d'enlever la clé.

ON : Le moteur peut être mis en marche. Il n'est pas possible d'enlever la clé.

LOCK: La dirección está bloqueada. No es posible poner en marcha el motor y accionar las luces. Se puede sacar la llave

OFF: El motor y las luces no se pueden poner en funcionamiento. Se puede sacar la llave.

ON: El motor puede ponerse en funcionamiento. No se puede sacar la llave

Activation verrou de direction

Pour bloquer la direction :

- Tourner complètement le guidon vers la gauche.
- Tourner la clé sur « **KEY OFF** ».
- Appuyer sur la clé et la tourner dans le sens contraire des aiguilles d'une montre (vers la gauche), braquer lentement le

Bloqueo del volante

Para bloquear la dirección:

- Girar el manillar completamente hacia la izquierda.
- Girar la llave a la posición «**OFF**».
- Presionar y girar la llave en sentido antihorario (hacia la izquierda), virar lentamente el manillar hasta colocar la llave en «**LOCK**».
- Sacar la llave.

guidon jusqu'à ce que la clé soit placée sur « **LOCK** ».

- Extraire la clé.

ATTENTION

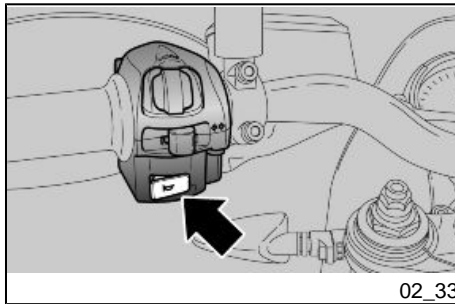


NE JAMAIS TOURNER LA CLÉ SUR « LOCK » PENDANT LA MARCHÉ, AFIN D'ÉVITER DE PERDRE LE CONTRÔLE DU VÉHICULE.

ATENCIÓN



NUNCA GIRAR LA LLAVE A LA POSICIÓN «LOCK» DURANTE LA MARCHA, PARA EVITAR LA PÉRDIDA DEL CONTROL DEL VEHÍCULO.

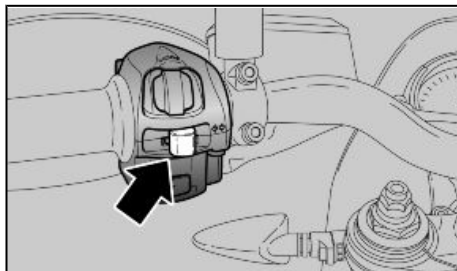


Poussoir du klaxon (02_33)

Sa pression active le klaxon.

Pulsante claxon (02_33)

Presionado, pone en funcionamiento el avisador sonoro.



02_34

Contacteur des clignotants (02_34)

Déplacer l'interrupteur vers la gauche, pour indiquer le virage à gauche ; déplacer l'interrupteur vers la droite, pour indiquer le virage à droite. Appuyer sur l'interrupteur pour désactiver le clignotant.

ATTENTION

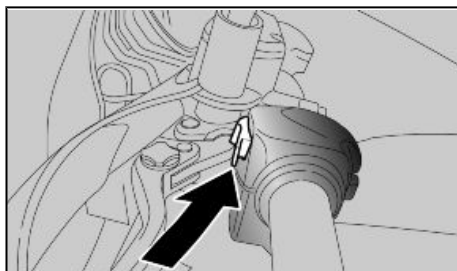
SI LE VOYANT DES FEUX DE DIRECTION CLIGNOTE RAPIDEMENT, CELA VEUT DIRE QU'UNE OU LES DEUX AMPOULES DES CLIGNOTANTS SONT GRILLÉES.

Conmutador intermitentes (02_34)

Para girar hacia la izquierda, desplazar el interruptor hacia la izquierda; para girar hacia la derecha, desplazar el interruptor hacia la derecha. Presionar el interruptor para desactivar el intermitente.

ATENCIÓN

SI EL TESTIGO FLECHAS PARPADEA RÁPIDAMENTE, SIGNIFICA QUE UNA O AMBAS BOMBILLAS DE LOS INTERMITENTES ESTÁN QUEMADAS.



02_35

Bouton appel de phares (02_35)

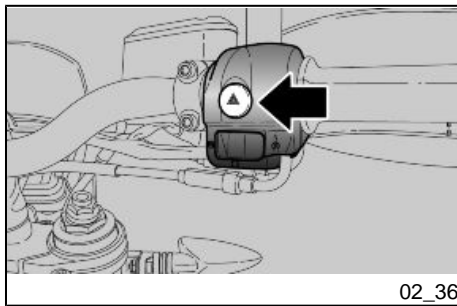
Il permet d'utiliser l'appel de phares du feu de route en cas de danger ou d'urgence.

Une fois le bouton relâché, l'appel de phares du feu de route se désactive.

Pulsador ráfaga luz de carretera (02_35)

Permite utilizar el destello de la luz de carretera en casos de peligro o emergencia.

Al liberar el pulsador se desactiva el destello de la luz de carretera.



Bouton activation clignotants d'urgence (02_36)

(Si prévu)

En appuyant sur le bouton, lorsque le commutateur d'allumage est sur « ON », les quatre clignotants et les voyants respectifs sur le tableau de bord s'allument simultanément.

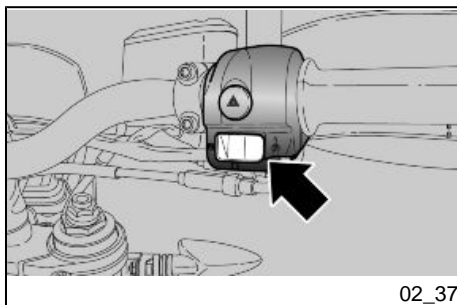
Les feux de détresse restent activés même lorsque la clé est extraite mais ils ne peuvent pas être désactivés. Pour désactiver les feux de détresse, porter le commutateur sur « ON » et appuyer à nouveau sur le bouton.

Boton accionamiento intermitentes de emergencia (02_36)

(Si está previsto)

Presionando el pulsador, con el conmutador de encendido en posición "ON", se accionan al mismo tiempo los cuatro intermitentes y los respectivos testigos en el tablero.

EL HAZARD permanece activo incluso con llave extraída, pero no puede ser desactivado. Para desactivar el HAZARD llevar el conmutador a la posición "ON" y presionar nuevamente el pulsador.



Bouton du demarreur (02_37, 02_38)

En appuyant sur ce bouton, le démarreur fait tourner le moteur.

ATTENTION

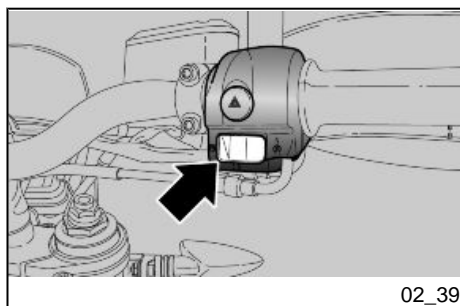
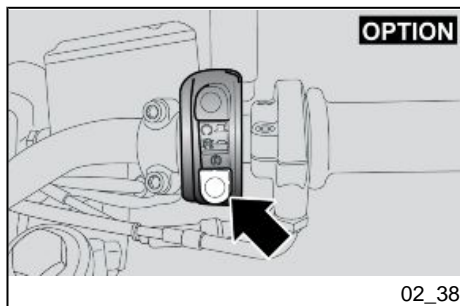
CINQ SECONDES APRÈS LE DÉMARRAGE DU MOTEUR, CE BOUTON ACQUIERT LA FONCTION DE « SÉLECTION DES CARTOGRAPHIES ».

Pulsante arranque (02_37, 02_38)

Presionando el pulsador, el arrancador pone en funcionamiento el motor.

ATENCIÓN

DESPUÉS DE 5 SEGUNDOS DEL ARRANQUE MOTOR, ESTE PULSADOR CUMPLE LA FUNCIÓN DE "SELECCIÓN DE LOS MAPAS".



Interrupteur d'arrêt moteur (02_39, 02_40)

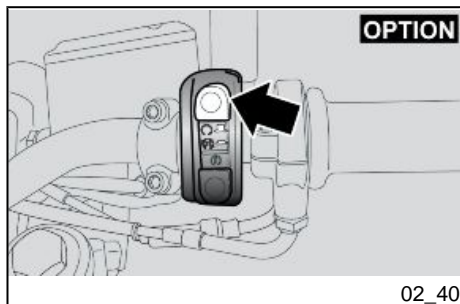
Il fonctionne comme interrupteur de sécurité ou d'urgence.

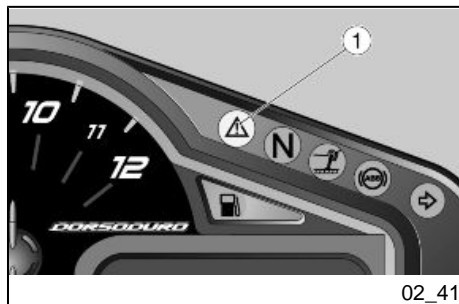
Appuyer sur l'interrupteur pour arrêter le moteur.

Interruptor parada motor (02_39, 02_40)

Cumple la función de interruptor de seguridad o de emergencia.

Presionar el interruptor para parar el motor.





Le fonctionnement du système antidémarrage (02_41)

Pour augmenter la protection contre le vol, le véhicule est doté d'un système électronique de blocage du moteur qui s'active automatiquement en extrayant la clé de contact.

Conservier la seconde clé en lieu sûr car une fois perdue celle-ci il n'est plus possible d'en faire une copie. Cela implique le remplacement de nombreux composants du véhicule (autre les serrures).

Chaque clé renferme dans la poignée un dispositif électronique - un transpondeur - ayant la fonction de moduler le signal de radiofréquence émis au démarrage par une antenne spéciale incorporée dans le commutateur.

Le signal modulé constitue le « mot de passe » avec lequel la centrale respective reconnaît la clé et seulement sous cette condition elle permet de démarrer le véhicule.

ATTENTION

LE SYSTÈME ANTIDÉMARRAGE MÉMORISE JUSQU'À QUATRE CLÉS.

L'OPÉRATION DE MÉMORISATION EST RÉALISABLE SEULEMENT AU PRÈS DU CONCESSIONNAIRE.

El funcionamiento del sistema immobilizer (02_41)

Para aumentar la protección contra robos, el vehículo ha sido equipado con sistema electrónico de bloqueo motor, que se activa automáticamente extrayendo la llave de arranque.

Conservar la segunda llave en un sitio seguro porque en caso de extravío de la segunda llave, no se puede hacer otra copia. Esto significa la sustitución de numerosos componentes del vehículo (además de las cerraduras).

Cada llave tiene en la empuñadura un dispositivo electrónico - transponder - que cumple la función de modular la señal de radiofrecuencia emitida durante el arranque a una antena especial incorporada en el conmutador.

La señal modulada constituye la "palabra clave" con la cual la específica centralita reconoce la llave y solo así permite el arranque del motor.

ATENCIÓN

EL SISTEMA IMMOBILIZER MEMORIZA HASTA CUATRO LLAVES.

LA OPERACIÓN DE MEMORIZACIÓN SÓLO SE DEBE REALIZAR EN EL CONCESSIONARIO.

LA PROCÉDURE DE MÉMORISATION EFFACE LES CODES PRÉEXISTANTS : SI LE CLIENT VEUT MÉMORISER DES NOUVELLES CLÉS, IL DEVRA SE RENDRE CHEZ LE CONCESSIONNAIRE AVEC TOUTES LES CLÉS QU'IL A L'INTENTION D'ACTIVER.

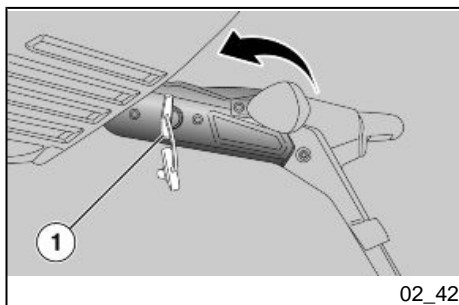
EL PROCEDIMIENTO DE MEMORIZACIÓN BORRA LOS CÓDIGOS PREEXISTENTES; POR LO TANTO, SI EL CLIENTE DESEA MEMORIZAR NUEVAS LLAVES DEBERÁ DIRIGIRSE AL CONCESSIONARIO CON TODAS LAS LLAVES QUE DESEA HABILITAR.

La modalit  de fonctionnement de l'antid marrage est signal e par un voyant (1) situ  sur le tableau de bord :

La modalidad de funcionamiento del immobilizer es se alada por un testigo (1) colocado en el tablero:

- Antid marrage d connect  voyant  teint.
- Antid marrage enclench  voyant clignotant.
- Cl  non reconnue flashes rapides.

- Immobilizer desactivado testigo apagado.
- Immobilizer activado testigo parpadeante.
- Llave no reconocida parpadeos r pido.



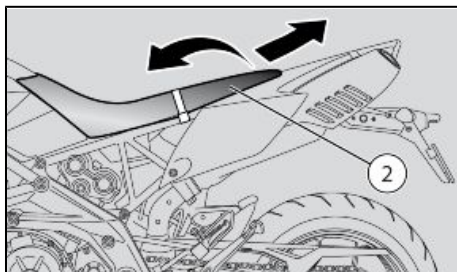
Ouverture de la selle (02_42, 02_43, 02_44)

- Positionner le v hicule sur la b quille.
- Ins rer la cl  (1) dans la serrure sur le porte-plaque.
- Tourner la cl  (1) dans le sens inverse des aiguilles d'une montre, puis d poser la selle (2) en l'extrayant de la sangle du passager (3).

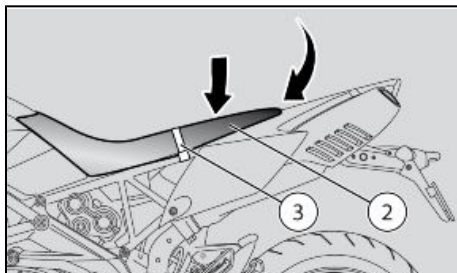
Abertura sill n (02_42, 02_43, 02_44)

- Colocar el v hiculo sobre el caballete.
- Introducir la llave (1) en la cerradura del portamatr cula.
- Girar la llave (1) en sentido antihorario, extraer el asiento (2) liber ndolo de la correa del pasajero (3).

En el interior del cuerpo asiento se encuentra un compartimiento portadocu-



02_43



02_44

À l'intérieur de la bavette du véhicule, un coffre porte-documents / trousse d'outils très pratique a été aménagé. Pour y accéder, il suffit de déposer la selle (2).

mentos/kit herramientas. Para acceder al mismo es suficiente extraer el asiento (2).

Pour bloquer la selle (2) :

- Introduire la selle (2) sous la sangle du passager (3).
- Placer la selle (2) de manière à insérer la fixation avant.
- Presser le centre de la selle (2), au niveau de la fixation arrière, pour déclencher la serrure.

ATTENTION

AVANT D'ABAISSER ET BLOQUER LA SELLE, CONTRÔLER DE NE PAS AVOIR OUBLIÉ LA CLÉ DANS LE COFFRE PORTE-DOCUMENTS / LA TROUSSE D'OUTILS.



AVANT D'ENTREPRENDRE LA CONDUITE, S'ASSURER QUE LA SELLE EST BLOQUÉE CORRECTEMENT.

Para bloquear el asiento (2):

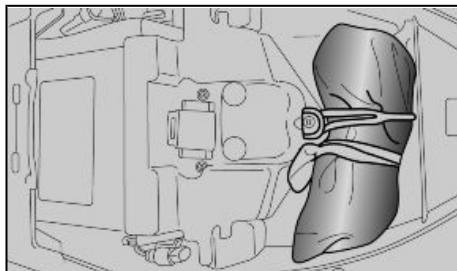
- Colocar el asiento (2) bajo la correa del pasajero (3).
- Posicionar el asiento (2) hasta introducir la fijación delantera.
- Presionar al centro del asiento (2), sobre la fijación trasera, haciendo saltar la cerradura.

ATENCIÓN

ANTES DE BAJAR Y BLOQUEAR EL ASIENTO, CONTROLAR DE NO HABER OLVIDADO LA LLAVE EN LOS COMPARTIMIENTOS PORTADOCUMENTOS/KIT HERRAMIENTAS.



ANTES DE CONDUCIR, ASEGURARSE DE QUE EL ASIENTO QUEDE CORRECTAMENTE BLOQUEADO.



02_45

Bac vide-poches/trousse à outils (02_45)

Pour accéder au coffre porte-documents / à la trousse d'outils :

- Enlever la selle

Compartimiento porta-doc./kit herramientas (02_45)

Para acceder al compartimiento portadocumentos/ kit herramientas:

- Extraer el asiento

L'identification (02_46)

Il convient d'inscrire les numéros de cadre et de moteur dans l'espace réservé à cette fin dans ce livret. Le numéro de cadre peut être utilisé pour l'acquisition de pièces de rechange.

ATTENTION



LA MODIFICATION DES CODES D'IDENTIFICATION REPRÉSENTE UNE INFRACTION QUI PEUT ÊTRE PUNIE AVEC DES GRAVES ACCUSATIONS CRIMINELLES. PAR AILLEURS, LA GARANTIE LIMITÉE POUR DE NOUVEAUX VÉHICULES SERA ANNULÉE SI LA MATRICULE D'IDENTIFICATION DU VÉHICULE (VIN) A ÉTÉ MODIFIÉE OU NE PEUT PAS ÊTRE RAPIDEMENT DÉTERMINÉE.

La identificación (02_46)

Es conveniente tomar nota de los números del chasis y del motor, en el espacio reservado para los mismos en el presente manual. El número de chasis puede ser útil para adquirir piezas de repuesto.

ATENCIÓN

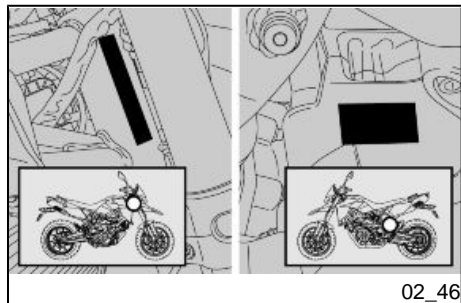


LA MODIFICACIÓN DE LOS CÓDIGOS DE IDENTIFICACIÓN CONSTITUYE UN DELITO QUE PUEDE SANCIONARSE CON GRAVES IMPUTACIONES CRIMINALES. ADEMÁS, LA GARANTÍA LIMITADA PARA NUEVOS VEHÍCULOS QUEDARÁ SIN EFECTO SI SE MODIFICA EL NÚMERO DE IDENTIFICACIÓN DEL VEHÍCULO (VIN) O SI EL MISMO NO PUEDE IDENTIFICARSE RÁPIDAMENTE.

NUMÉRO DE CADRE

Le numéro de cadre est estampillé sur le tube de direction, côté droit.

Cadre n°.....



02_46

NUMÉRO DE MOTEUR

Le numéro de moteur est estampillé sur la base du carter moteur côté gauche.

Moteur n°.....

NÚMERO DE CHASIS

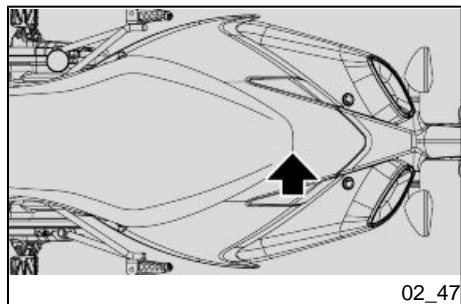
El número de chasis está estampillado en el manguito de dirección, lado derecho.

Chasis n.....

NÚMERO DE MOTOR

El número de motor está estampillado en el bloque motor lado izquierdo.

Motor N°.....



02_47

Fixation bagages (02_47, 02_48)

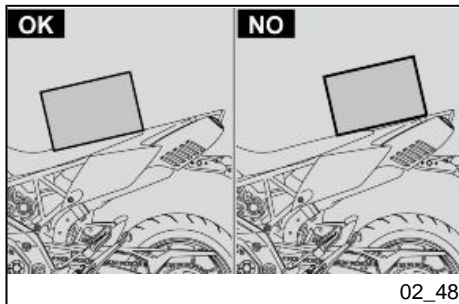
Ne jamais transporter d'objets non attachés et s'assurer que tout ce qui est transporté sur le véhicule est fixé soigneusement.

Fixer les bagages en faisant attention à **ne pas positionner l'objet transporté au-delà du bord arrière de la selle**. La chaleur développée par le système d'échappement pourrait endommager les bagages.

Fijación maletero (02_47, 02_48)

No transportar en ningún caso objetos no fijados y asegurarse de que todo lo que se transporta en el vehículo esté cuidadosamente fijado.

Fijar con atención el equipaje recordando **no colocar el objeto transportado más allá del borde trasero del asiento**. El calor emanado por la instalación de escape podría dañar el equipaje.



Ne pas transporter des bagages saillants ou recouvrant les signaux lumineux, les klaxons ou les feux.

No transportar equipajes que sobresalgan o que cubran las señales luminosas y acústicas y los faros.

DORSODURO FACTORY - DORSODURO 750

aprilia



**Chap. 03
L'utilisation**

**Cap. 03
El uso**

Controles (03_01)**ATTENTION**

AVANT DE PARTIR, EFFECTUER TOUJOURS UN CONTRÔLE PRÉLIMINAIRE DU VÉHICULE, AFIN D'OBTENIR UN FONCTIONNEMENT CORRECT ET SÛR. LE MANQUE D'EXÉCUTION DE CES OPÉRATIONS PEUT PROVOQUER DE LÉSIONS CORPORELLES GRAVES OU DE DOMMAGES GRAVES AU VÉHICULE. NE PAS HÉSITER À S'ADRESSER À UN Concessionnaire Officiel Aprilia, SI ON NE COMPREND PAS LE FONCTIONNEMENT DE CERTAINES COMMANDES OU SI DES ANOMALIES DE FONCTIONNEMENT SONT RENCONTRÉES OU SUSPECTÉES. LE TEMPS NÉCESSAIRE À UNE VÉRIFICATION EST INSIGNIFIANT ET LA SÉCURITÉ QUI EN DÉCOULE EST CONSIDÉRABLE.

ATTENTION

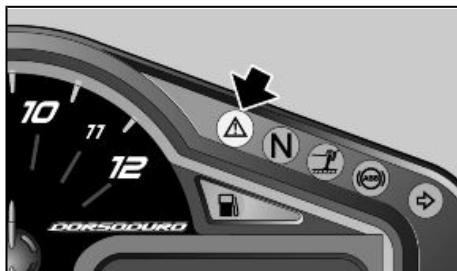
SELON LE TEMPS ÉCOULÉ ENTRE LE POSITIONNEMENT DE LA CLÉ SUR « KEY ON » ET LE DÉMARRAGE DU MOTEUR, LE FEU STOP PEUT S'ACTIVER OU NON POUR UNE DEMI-SECONDE ENVIRON.

Controles (03_01)**ATENCIÓN**

ANTES DE LA PARTIDA, REALIZAR SIEMPRE UN CONTROL PRELIMINAR DEL VEHÍCULO PARA OBTENER UNA CORRECTA Y SEGURA FUNCIONALIDAD. NO REALIZAR DICHAS OPERACIONES PUEDE CAUSAR GRAVES LESIONES PERSONALES O DAÑOS GRAVES AL VEHÍCULO. CUANDO NO SE COMPRENDA EL FUNCIONAMIENTO DE ALGÚN MANDO O EN CASO DE QUE SE ENCUENTREN ANOMALÍAS O SE TENGA SOSPECHA DE LAS MISMAS DURANTE EL FUNCIONAMIENTO, NO VACILAR EN DIRIGIRSE A UN Concesionario Oficial Aprilia. EL TIEMPO NECESARIO PARA UN CONTROL ES MUY BREVE Y EL MISMO RESULTA MUY VENTAJOSO PARA LA SEGURIDAD.

ATENCIÓN

SEGÚN EL TIEMPO TRANSCURRIDO ENTRE EL POSICIONAMIENTO DE LA LLAVE EN "KEY ON" Y EL ARRANQUE DEL MOTOR, LA LUZ DE STOP PUEDE ACTIVARSE O NO DURANTE APROXIMADAMENTE MEDIO SEGUNDO.



03_01

Ce véhicule est conçu pour identifier en temps réel d'éventuelles anomalies de fonctionnement, mémorisées par la centrale électronique.

Chaque fois que l'interrupteur d'allumage est sur « KEY ON », le voyant DEL d'alarme s'allume sur le tableau de bord pendant environ trois secondes.

Este vehículo está preparado para identificar, en tiempo real, eventuales anomalías de funcionamiento, memorizadas por la centralita electrónica.

Cada vez que el conmutador de arranque se posiciona en "ON", en el tablero se enciende, durante aproximadamente tres segundos, el testigo LED alarma.

CONTRÔLES PRÉLIMINAIRES

Freins à disque avant et arrière	Contrôler le fonctionnement, la course à vide des leviers de commande, le niveau de liquide et les fuites éventuelles. Vérifier l'usure des plaquettes. Si nécessaire, effectuer le remplissage du liquide de frein.
Accélérateur	Contrôler qu'il fonctionne doucement et qu'on peut l'ouvrir et le fermer complètement, dans toutes les positions de la direction.
Huile moteur	Contrôler et/ou remplir, si nécessaire.
Roues / pneus	Contrôler l'état des surfaces des pneus, la pression de gonflage, l'usure et les éventuels dommages.

CONTROLES PRELIMINARES

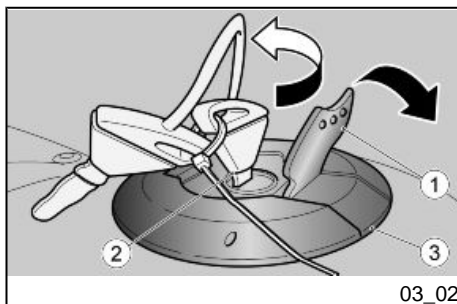
Freno de disco delantero y trasero	Controlar el funcionamiento, la carrera en vacío de las palancas de mando, el nivel del líquido y eventuales pérdidas. Controlar el desgaste de las pastillas. Si es necesario efectuar el rellenado del líquido de frenos.
Acelerador	Controlar que funcione con suavidad y que se pueda abrir y cerrar completamente, en todas las posiciones de la dirección.
Aceite motor	Controlar y/o restaurar el nivel si es necesario.
Ruedas/neumáticos	Controlar el estado superficial de los neumáticos, la presión de inflado, el desgaste y eventuales daños.

Retirer des sculptures de la bande de roulement les éventuels corps étrangers encastrés.

Quitar eventuales cuerpos extraños encastrados en las esculturas de la banda de rodadura.

Leviers de frein	<p>Contrôler qu'ils fonctionnent doucement.</p> <p>Lubrifier les articulations et régler la course, si nécessaire.</p>	Palancas del freno	<p>Controlar que funcionen con suavidad.</p> <p>Lubricar las articulaciones y regular la carrera si es necesario.</p>
Embrayage	<p>Contrôler le fonctionnement, la course à vide du levier de commande, le niveau du liquide et les fuites éventuelles. Si nécessaire, effectuer le remplissage du liquide ; l'embrayage doit fonctionner sans broutages ni patinages.</p>	Embrague	<p>Controlar el funcionamiento, la carrera en vacío de la palanca de mando, el nivel del líquido y eventuales pérdidas. Si es necesario, efectuar el llenado del líquido: el embrague debe funcionar sin tironeos ni deslizamientos.</p>
Direction	<p>Contrôler que la rotation est homogène, fluide et exempte de jeu ou de relâchements.</p>	Dirección	<p>Controlar que la rotación sea homogénea, fácilmente deslizable y sin juego ni aflojamientos.</p>
Béquilles centrale - latérale	<p>Contrôler leur bon fonctionnement. Durant le déploiement et la rentrée de la béquille, vérifier qu'il n'y a pas de frottements et que la tension des ressorts la ramène à la position normale. Lubrifier les joints et articulations, si nécessaire. Contrôler le bon fonctionnement de l'interrupteur de sécurité.</p>	Caballote central - lateral	<p>Controlar que funcione. Controlar que durante el descenso y el ascenso del caballote no haya fricciones y que la tensión de los muelles lo regrese a su posición normal. Lubricar los acoplamientos y las articulaciones si es necesario. Controlar el correcto funcionamiento del interruptor de seguridad.</p>
Éléments de fixation	<p>Vérifier le bon serrage des éléments de fixation.</p> <p>Le cas échéant, régler ou serrer.</p>	Elementos de fijación	<p>Controlar que los elementos de fijación no se estén flojos.</p>

Réservoir de carburant	<p>Contrôler le niveau et ravitailler, si nécessaire.</p> <p>Contrôler les éventuelles fuites ou occlusions dans le circuit.</p> <p>Contrôler la bonne fermeture du bouchon de carburant.</p>	Eventualmente, regular o apretar.
Interrupteur d'arrêt moteur (ON - OFF)	Contrôler le bon fonctionnement.	Controlar el nivel y reabastecer si es necesario.
Feux, voyants, klaxon, interrupteurs du feu stop arrière et dispositifs électriques	Contrôler le bon fonctionnement des dispositifs sonores et visuels. Remplacer les ampoules ou intervenir en cas de panne.	Controlar las eventuales pérdidas u occlusiones del circuito.
		Controlar que el tapón de combustible esté correctamente cerrado.
		Controlar el funcionamiento correcto.
		Controlar el funcionamiento correcto de los dispositivos sonoros y visuales. Sustituir las bombillas o intervenir en caso de avería.
		Controlar el funcionamiento correcto de los dispositivos eléctricos



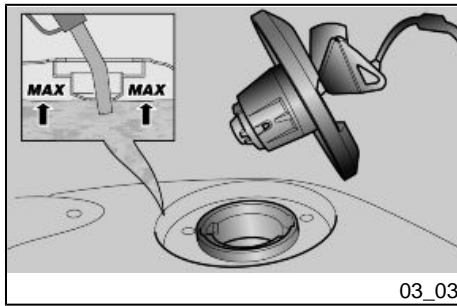
Ravitaillements (03_02, 03_03) Abastecimiento (03_02, 03_03)

Pour effectuer le ravitaillement en carburant :

- Soulever le cache (1).
- Insérer la clé (2) dans la serrure du bouchon du réservoir (3).
- Tourner la clé dans le sens contraire des aiguilles d'une montre, soulever et retirer le bouchon du réservoir de carburant.
- Ravitailler.

Para el reabastecimiento de combustible:

- Levantar la tapa (1).
- Introducir la llave (2) en la cerradura de la tapa del depósito (3).
- Girar la llave en sentido antihorario, levantar y quitar el tapón del depósito de combustible.
- Reabastecer.



03_03

ATTENTION

NE PAS AJOUTER D'ADDITIFS NI D'AUTRES SUBSTANCES AU CARBURANT.

SI UN ENTONNOIR OU AUTRE ÉLÉMENT EST UTILISÉ, S'ASSURER QU'IL SOIT PARFAITEMENT PROPRE.



NE PAS REMPLIR TOTALEMENT LE RÉSERVOIR ; LE NIVEAU MAXIMUM DE CARBURANT DOIT RESTER AU-DESSOUS DU BORD INFÉRIEUR DE LA GOULOTTE (VOIR FIGURE).

Caractéristiques techniques

Réservoir de carburant (réserve incluse)

12 l (2.64 UK gal ; 3.17 US gal)

Réserve de carburant

2,8 l (0.62 UK gal ; 0.74 US gal)

Effectuer le ravitaillement :

- Le bouchon peut être refermé que si la clé (2) est insérée.
- La clé (2) insérée, refermer le bouchon en le pressant.
- Extraire la clé (2).

ATENCIÓN

NO AGREGAR ADITIVOS U OTRAS SUSTANCIAS AL COMBUSTIBLE.

SI SE USA UN EMBUDO U OTRO OBJETO, ASEGURARSE DE QUE ESTÉ PERFECTAMENTE LIMPIO.



NO LLENAR COMPLETAMENTE EL DEPÓSITO; EL NIVEL MÁXIMO DE COMBUSTIBLE DEBE PERMANECER POR DEBAJO DEL BORDE INFERIOR DEL COLECTOR (VER FIGURA).

Características Técnicas

Depósito de combustible (incluida la reserva)

12 l (2.64 UK gal; 3.17 US gal)

Reserva de combustible

2,8 l (0.62 UK gal; 0.74 US gal)

efectuado el reabastecimiento:

- El tapón puede cerrarse solamente con la llave (2) introducida.

- Refermer le cache (1).

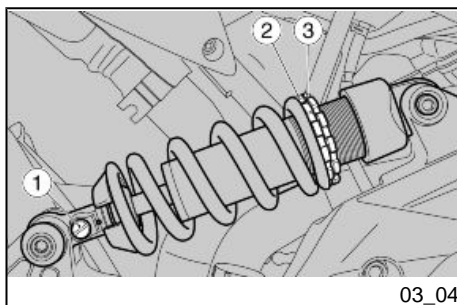


S'ASSURER QUE LE BOUCHON SOIT CORRECTEMENT FERMÉ.

- Con la llave (2) introducida, volver a cerrar el tapón, presionándolo.
- Retirar la llave (2).
- Cerrar nuevamente la tapa (1).



ASEGURARSE DE QUE LA TAPA ESTÉ CORRECTAMENTE CERRADA.



03_04

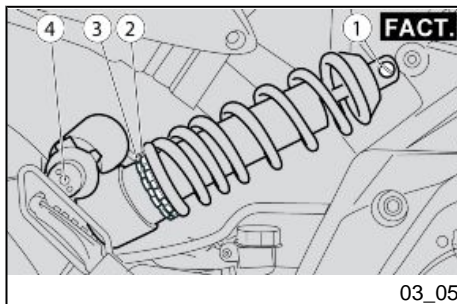
Réglage amortisseurs arrière (03_04, 03_05, 03_06, 03_07)

La suspension arrière se compose d'un groupe ressort-amortisseur, branché au cadre par Uniball.

Pour établir la configuration, l'amortisseur est doté d'une vis de réglage (1) pour régler le freinage hydraulique en extension, d'une bague pour régler la précharge du ressort (2), d'un écrou de blocage (3) et d'une vis de réglage pour régler le freinage hydraulique en compression (4)(Factory).

ATTENTION

EFFECTUER LES OPÉRATIONS D'ENTRETIEN À LA MOITIÉ DES INTERVALLES PRÉVUS SI LE VÉHICULE EST UTILISÉ DANS DES ZONES PLUVIEUSES, POUSSIÉREUSES, SUR



03_05

Regulación amortiguadores traseros (03_04, 03_05, 03_06, 03_07)

La suspensión trasera está compuesta por un grupo muelle-amortiguador, unido mediante uni-ball al chasis.

Para regular su posición, el amortiguador posee un tornillo de regulación (1) para regular el frenado hidráulico en extensión, una tuerca anular para regular la precarga del muelle (2), una tuerca de bloqueo (3) y un tornillo de regulación para regular el freno hidráulico en compresión (4)(Factory).

ATENCIÓN

EL TIEMPO PREVISTO PARA REALIZAR LAS OPERACIONES DE MANTENIMIENTO DEBE SER REDUCIDO A LA MITAD SI EL VEHÍCULO SE UTILIZA EN ZONAS LLUVIOSAS, POLVO-

DES PARCOURS ACCIDENTÉS OU EN CAS DE CONDUITE SPORTIVE.

CONTRÔLER ET ÉVENTUELLEMENT RÉGLER L'AMORTISSEUR ARRIÈRE.

LA CONFIGURATION STANDARD DE L'AMORTISSEUR ARRIÈRE EST RÉGLÉE DE FAÇON À SATISFAIRE À LA CONDITION DE CONDUITE TOURISTIQUE.

IL EST POSSIBLE TOUTEFOIS D'EFFECTUER UN RÉGLAGE PERSONNALISÉ, EN FONCTION DE L'UTILISATION DU VÉHICULE.



POUR COMPTER LE NOMBRE DE CRANS DU RÉGULATEUR (1), PARTIR TOUJOURS DE LA CONFIGURATION LA PLUS RIGIDE (ROTATION COMPLÈTE DU RÉGULATEUR DANS LE SENS DES AIGUILLES D'UNE MONTRE).

NÉ PAS FORCER LA ROTATION DU RÉGULATEUR (1) AU-DELÀ DE LA FIN DE COURSE DANS LES DEUX SENS, POUR ÉVITER DE POSSIBLES ENDOMMAGEMENTS.

RIENTAS, EN RECORRIDOS ACCIDENTADOS O EN CONDUCCIÓN DEPORTIVA.

CONTROLAR Y EVENTUALMENTE REGULAR EL AMORTIGUADOR TRASERO.

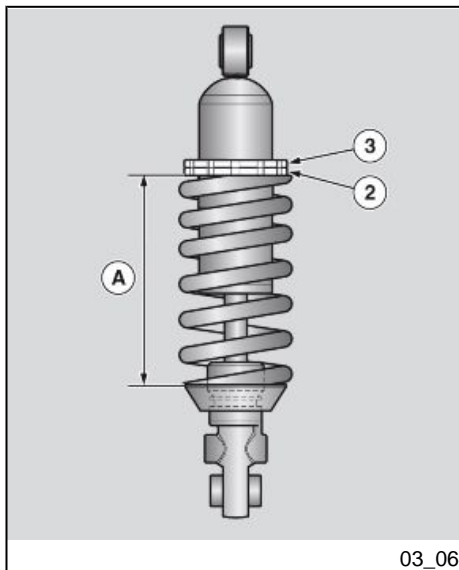
EL AJUSTE ESTÁNDAR DEL AMORTIGUADOR TRASERO HA SIDO REGULADO PARA SATISFACER LA CONDICIÓN DE CONDUCCIÓN TURÍSTICA.

SIN EMBARGO ES POSIBLE PERSONALIZAR EL AJUSTE, SEGÚN EL EMPLEO DEL VEHÍCULO.



PARA CALCULAR EL NÚMERO DE PASOS DEL REGULADOR (1) COMENZAR SIEMPRE POR EL AJUSTE MÁS RÍGIDO (ROTACIÓN COMPLETA DEL REGULADOR EN SENTIDO HORARIO).

NO FORZAR LA ROTACIÓN DEL REGULADOR (1), MÁS ALLÁ DEL FINAL DE CARRERA EN LOS DOS SENTIDOS, PARA EVITAR POSIBLES DAÑOS.



- Agir sur la vis (1) pour régler le freinage hydraulique en extension de l'amortisseur.



RÉGLER LE FREINAGE HYDRAULIQUE EN EXTENSION DE L'AMORTISSEUR SUR LA BASE DES CONDITIONS D'UTILISATION DU VÉHICULE.

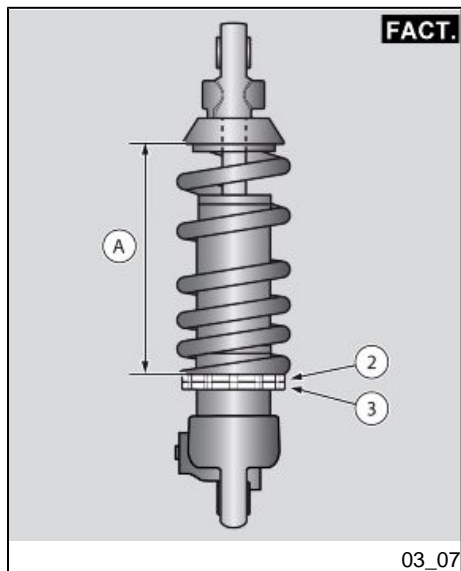
LA CONFIGURATION STANDARD DE LA PRÉCHARGE DU RESSORT EST RÉGLÉE POUR SATISFAIRE LA PLUPART DES CONDITIONS DE CONDUITE. IL EST CEPENDANT POSSIBLE DE S'ADRESSER À UN CONCESSIONNAIRE OFFICIEL aprilia POUR DEMANDER UN RÉGLAGE PERSONNALISÉ.

- Intervenir en el tornillo (1) para regular el frenado hidráulico en extensión del amortiguador.



REGULAR EL FRENADO HIDRÁULICO EN EXTENSIÓN DEL AMORTIGUADOR SEGÚN LAS CONDICIONES DE USO DEL VEHÍCULO.

LA CONFIGURACIÓN ESTÁNDAR DE LA PRECARGA DEL MUELLE, ES REGULADA PARA SATISFACER LA MAYORÍA DE LAS CONDICIONES DE CONDUCCIÓN. SIN EMBARGO ES POSIBLE DIRIGIRSE A UN CONCESIONARIO OFICIAL Aprilia PARA SOLICITAR UNA REGULACIÓN PERSONALIZADA.



TYPES DE RÉGLAGE

Réglage normal (standard) :

- seulement conducteur.

Réglage pour charge moyenne :

- (par exemple : conducteur avec passager et/ou bagages).

Réglage pour utilisation sportive :

TIPOS DE REGULACIÓN

Regulación normal (estándar):

- sólo conductor.

Regulación carga media:

- (por ejemplo: conductor con pasajero y/o con equipaje).

Regulación para uso deportivo.

RÉGLAGE DE L'AMORTISSEUR ARRIÈRE

RÉGLAGE DE L'AMORTISSEUR ARRIÈRE	Standard	Charge moyenne	Utilisation sportive
Réglage hydraulique en extension, vis (1)	Depuis la position complètement serrée, dévisser de 17 crans.	Depuis la position complètement serrée, dévisser de 12-16 crans.	Depuis la position complètement serrée, dévisser de 12-16 crans.
Longueur du ressort A	170 mm (6.69 in)	170 mm (6.69 in)	170 mm (6.69 in)
Précharge du ressort, bague (2)	S'adresser à un concessionnaire officiel aprilia.	S'adresser à un concessionnaire officiel aprilia.	S'adresser à un concessionnaire officiel aprilia.

REGULACIÓN DEL AMORTIGUADOR TRASERO

REGULACIÓN DEL AMORTIGUADOR TRASERO	Estándar	Carga media	Uso deportivo
Regulación hidráulica en extensión, tornillo (1)	De todo cerrado, abrir 17 pasos	De todo cerrado, abrir 12 - 16 pasos	De todo cerrado, abrir 12 - 16 pasos
Longitud muelle A	170 mm (6.69 in)	170 mm (6.69 in)	170 mm (6.69 in)
Precarga del muelle, tuerca (2)	Dirigirse a un Concesionario Oficial Aprilia	Dirigirse a un Concesionario Oficial Aprilia	Dirigirse a un Concesionario Oficial Aprilia

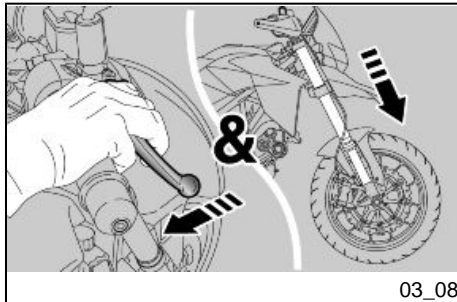
RÉGLAGE DE L'AMORTISSEUR ARRIÈRE (FACTORY)

RÉGLAGE DE L'AMORTISSEUR ARRIÈRE	Standard	Charge moyenne	Utilisation sportive
Réglage hydraulique en extension, vis (1)	Depuis la position complètement serrée, dévisser de 17 crans.	Depuis la position complètement serrée, dévisser de 12-16 crans.	Depuis la position complètement serrée, dévisser de 12-16 crans.
Réglage hydraulique en compression, vis (4)	Depuis la position complètement serrée, dévisser de 1,5 tours	Depuis la position complètement serrée, dévisser de 0,5 - 1,5 tours	Depuis la position complètement serrée, dévisser de 0 - 1,5 tours.

RÉGLAGE DE L'AMORTISSEUR ARRIÈRE	Standard	Charge moyenne	Utilisation sportive
Longueur du ressort A	170 +/- 1,5 mm (6.69 +/- 0,059 in)	170 +/- 1,5 mm (6.69 +/- 0,059 in)	170 +/- 1,5 mm (6.69 +/- 0,059 in)
Précharge du ressort, bague (2)	S'adresser à un concessionnaire officiel aprilia.	S'adresser à un concessionnaire officiel aprilia.	S'adresser à un concessionnaire officiel aprilia.

REGULACIÓN DEL AMORTIGUADOR TRASERO (FACTORY)

REGULACIÓN DEL AMORTIGUADOR TRASERO	Estándar	Carga media	Uso deportivo
Regulación hidráulica en extensión, tornillo (1)	De todo cerrado, abrir 17 pasos	De todo cerrado, abrir 12 - 16 pasos	De todo cerrado, abrir 12 - 16 pasos
Regulación hidráulica en compresión, tornillo (4)	Desde todo cerrado, abrir 1,5 pasos	Desde todo cerrado, abrir 0,5 - 1,5 pasos	Desde todo cerrado, abrir 0 - 1,5 pasos
Longitud muelle A	170 +/- 1,5 mm (6.69 +/- 0,059 in)	170 +/- 1,5 mm (6.69 +/- 0,059 in)	170 +/- 1,5 mm (6.69 +/- 0,059 in)
Precarga del muelle, tuerca (2)	Dirigirse a un Concesionario Oficial Aprilia	Dirigirse a un Concesionario Oficial Aprilia	Dirigirse a un Concesionario Oficial Aprilia



Réglage fourche avant (03_08, 03_09, 03_10, 03_11)

- Avec le levier du frein avant actionné, appuyer à plusieurs reprises sur le guidon, en faisant s'enfoncer la fourche. La course doit être douce et il ne doit pas y avoir de traces d'huile sur les tiges.
- Contrôler le serrage de tous les organes et la fonctionnalité des

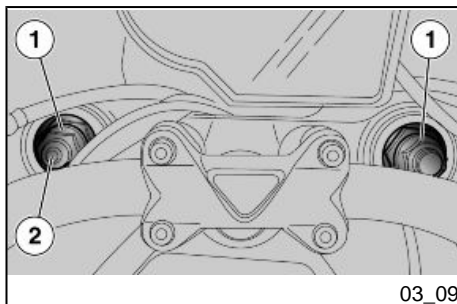
Regulación horquilla delantera (03_08, 03_09, 03_10, 03_11)

- Con la palanca del freno delantero accionada, presionar repetidamente en el manillar, empujando a fondo la horquilla. La carrera debe ser suave y los vástagos no deben evidenciar marcas de aceite.

articulations des suspensions
avant et arrière.

ATTENTION

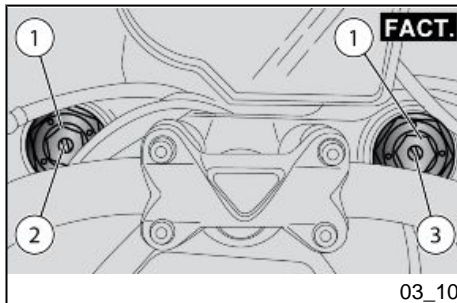
**POUR VIDANGER L'HUILE DE LA
FOURCHE AVANT ET DES PARE-HUI-
LE, S'ADRESSER A UN CONCES-
SIONNAIRE OFFICIEL Aprilia.**



La suspension avant est composée d'une fourche hydraulique reliée au tube de direction au moyen de deux plaques.

Pour ajuster l'assiette du véhicule, chaque jambe de fourche est équipée d'un écrou supérieur (1) pour le réglage de la précharge du ressort.

La jambe de fourche gauche est aussi dotée d'un régulateur supérieur (2) pour régler le freinage hydraulique en extension.



FACTORY :

La jambe de fourche droite est dotée d'un régulateur supérieur (3) pour régler le freinage hydraulique en compression.

ATTENTION

**NE PAS FORCER LA ROTATION DES
RÉGULATEURS (1-2) AU-DELÀ DE LA
FIN DE COURSE DANS LES DEUX
SENS, POUR ÉVITER DE POSSIBLES
ENDOMMAGEMENTS. CONFIGURER
LES DEUX TIGES AVEC LE MÊME RÉ-**

- Controlar el ajuste de todos los órganos y el funcionamiento de las articulaciones de la suspensión delantera y trasera.

ATENCIÓN

**PARA SUSTITUIR EL ACEITE DE LA
HORQUILLA DELANTERA Y DE LOS
RETENES DE ACEITE, DIRIGIRSE A
UN Concesionario Oficial Aprilia.**

La suspensión delantera está compuesta por una horquilla hidráulica unida mediante dos placas al manguito de dirección.

Para configurar el ajuste del vehículo, cada vástago de la horquilla está provisto de una tuerca superior (1) que permite regular la precarga del muelle.

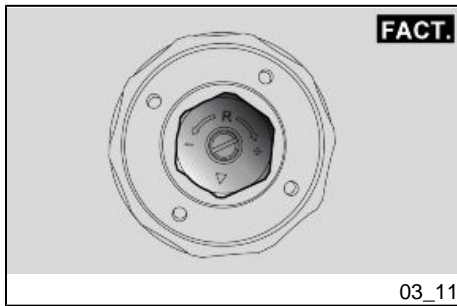
El vástago de la izquierda también cuenta con un regulador superior (2) para regular el frenado hidráulico en extensión.

FACTORY:

El vástago de la derecha cuenta con un regulador superior (3) para regular el frenado hidráulico en compresión.

ATENCIÓN

**NO FORZAR LA ROTACIÓN DE LOS
REGULADORES (1-2) MÁS ALLÁ DEL
FINAL DE CARRERA EN AMBOS
SENTIDOS PARA EVITAR POSIBLES
DAÑOS. CONFIGURAR AMBOS VÁSTA-
GOS CON LA MISMA CALIBRACIÓN**



GLAGE DE PRÉCHARGE DU RESORT : CONDUIRE LE VÉHICULE AVEC UNE CONFIGURATION DIFFÉRENTE ENTRE LES TIGES RÉDUIT LA STABILITÉ DU VÉHICULE. EN AUGMENTANT LA PRÉCHARGE DU RESORT, IL FAUT AUGMENTER AUSSI LE FREINAGE HYDRAULIQUE EN EXTENSION, POUR ÉVITER LES REBONDS IMPRÉVUS DURANT LA CONDUITE.

DE PRECARGA DEL MUELLE: CONDUCIR EL VEHÍCULO CON UNA REGULACIÓN DIFERENTE EN CADA VÁSTAGO DISMINUYE LA ESTABILIDAD DEL VEHÍCULO. AL AUMENTAR LA PRECARGA DEL MUELLE TAMBIÉN SE DEBE AUMENTAR EL FREINADO HIDRÁULICO EN EXTENSIÓN, PARA EVITAR REBOTES IMPREVISTOS DURANTE LA CONDUCCIÓN.

TYPES DE RÉGLAGE

Réglage normal (standard) :

- seulement conducteur.

Réglage pour charge moyenne :

- (par exemple : conducteur avec passager et/ou bagages).

Réglage pour utilisation sportive :

ATTENTION



POUR COMPTER LE NOMBRE DE CRANS ET/OU TOURS DES RÉGULATEURS (1 - 2), PARTIR TOUJOURS DE LA CONFIGURATION LA PLUS RIGIDE (ROTATION COMPLÈTE DU RÉGULATEUR DANS LE SENS DES AIGUILLES D'UNE MONTRE). NE PAS FORCER LA ROTATION DES RÉGULATEURS (1 - 2) AU-DELÀ DE LA FIN

TIPOS DE REGULACIÓN

Regulación normal (estándar):

- sólo conductor.

Regulación carga media:

- (por ejemplo: conductor con pasajero y/o con equipaje).

Regulación para uso deportivo.

ATENCIÓN



PARA CONTAR EL NÚMERO DE CLICS Y/O GIROS DE LOS REGULADORES (1 - 2) SIEMPRE SE DEBE PARTIR DE LA POSICIÓN MÁS RÍGIDA (ROTACIÓN COMPLETA DEL REGULADOR EN SENTIDO HORARIO). NO FORZAR LA ROTACIÓN DE LOS REGULADORES (1 - 2) MÁS ALLÁ DEL FINAL DE CARRERA EN AMBOS SEN-

DE COURSE DANS LES DEUX SENS, TIDOS PARA EVITAR POSIBLES DA-
 POUR ÉVITER DE POSSIBLES EN- ÑOS.
 DOMMAGEMENTS.

RÉGLAGE DE LA FOURCHE AVANT

RÉGLAGE DE LA FOURCHE AVANT	Standard	Charge moyenne	Utilisation sportive
Précharge du ressort, écrou (1)	Depuis la position complètement serrée, dévisser de 2- 3 crans.	Depuis la position complètement serrée, dévisser de 2- 3 crans.	Depuis la position complètement serrée, dévisser de 2- 3 crans.
Réglage hydraulique en extension, vis (2)	Depuis la position complètement serrée, dévisser de 1 tour.	Depuis la position complètement serrée, dévisser de 0,5 - 1 tour.	Depuis la position complètement serrée, dévisser de 0,5 - 1 tour.

REGULACIÓN DE LA HORQUILLA DELANTERA

REGULACIÓN DE LA HORQUILLA DELANTERA	Estándar	Carga media	Uso deportivo
Precarga del muelle, tuerca (1)	De todo cerrado, abrir 2 - 3 pasos	De todo cerrado, abrir 2 - 3 pasos	De todo cerrado, abrir 2 - 3 pasos
Regulación hidráulica en extensión, tornillo (2)	De todo cerrado, abrir 1 paso	De todo cerrado, abrir 0,5 - 1 paso	De todo cerrado, abrir 0,5 - 1 paso

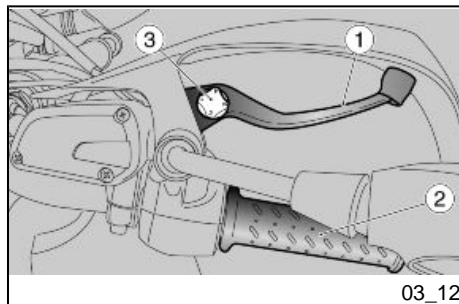
RÉGLAGE DE LA FOURCHE AVANT (FACTORY)

RÉGLAGE DE LA FOURCHE AVANT	Standard	Charge moyenne	Utilisation sportive
Précharge du ressort, écrou (1)	Depuis la position complètement serrée, dévisser de 5 tours	Depuis la position complètement serrée, dévisser de 5 tours	Depuis la position complètement serrée, dévisser de 5 tours
Réglage hydraulique en extension, vis (2)	Depuis la position complètement serrée, dévisser de 10 crans	Depuis la position complètement serrée, dévisser de 5 - 10 crans	Depuis la position complètement serrée, dévisser de 5 - 10 crans

RÉGLAGE DE LA FOURCHE AVANT	Standard	Charge moyenne	Utilisation sportive
Réglage hydraulique en compression, vis (3)	Depuis la position complètement serrée, dévisser de 10 crans	Depuis la position complètement serrée, dévisser de 5 - 10 crans	Depuis la position complètement serrée, dévisser de 5 - 10 crans

REGULACIÓN DE LA HORQUILLA DELANTERA (FACTORY)

REGULACIÓN DE LA HORQUILLA DELANTERA	Estándar	Carga media	Uso deportivo
Precarga del muelle, tuerca (1)	Desde todo cerrado, abrir 5 pasos	Desde todo cerrado, abrir 5 pasos	Desde todo cerrado, abrir 5 pasos
Regulación hidráulica en extensión, tornillo (2)	Desde todo cerrado, abrir 10 clics	Desde todo cerrado, abrir 5 - 10 clics	Desde todo cerrado, abrir 5 - 10 clics
Regulación hidráulica en compresión, tornillo (3)	Desde todo cerrado, abrir 10 clics	Desde todo cerrado, abrir 5 - 10 clics	Desde todo cerrado, abrir 5 - 10 clics



Réglage levier de frein avant (03_12)

Il est possible de régler la distance entre l'extrémité du levier (1) et la poignée (2), en tournant le régulateur (3).

Les crans MAX et MIN correspondent à une distance approximative, entre l'extrémité du levier et la poignée, de 114 mm (4.49 in) et 96 mm (3.78 in), respectivement.

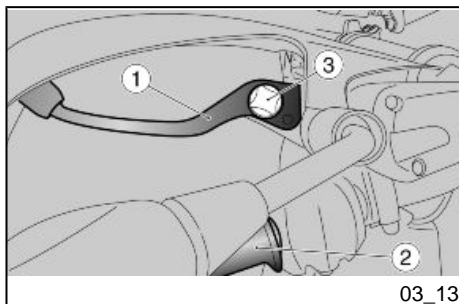
- Pousser le levier de commande (1) en avant et tourner le régulateur (3) jusqu'à porter le levier (1) à la distance désirée.

Regulación leva freno delantero (03_12)

Es posible regular la distancia entre los extremos de la palanca (1) y el puño (2), girando el regulador (3).

Los clics MÁX y MÍN corresponden a una distancia aproximada, entre el extremo de la palanca y el puño, respectivamente de 114 mm (4.49 in) y 96 mm (3.78 in).

- Empujar la palanca de mando (1) hacia adelante y girar el regulador (3) hasta llevar la palanca (1) a la distancia deseada.



Réglage levier d'embrayage (03_13)

Il est possible de régler la distance entre l'extrémité du levier (1) et la poignée (2), en tournant le régulateur (3).

Les crans MAX et MIN correspondent à une distance approximative, entre l'extrémité du levier et la poignée, de 118 mm (4.65 in) et 115 mm (4.53 in), respectivement.

- Pousser le levier de commande (1) en avant et tourner le régulateur (3) jusqu'à porter le levier (1) à la distance désirée.

Regulación leva embrague (03_13)

Es posible regular la distancia entre los extremos de la palanca (1) y el puño (2), girando el regulador (3).

Los clics MÁX y MÍN corresponden a una distancia aproximada, entre el extremo de la palanca y el puño, respectivamente de 118 mm (4.65 in) y 115 mm (4.53 in).

- Empujar la palanca de mando (1) hacia adelante y girar el regulador (3) hasta llevar la palanca (1) a la distancia deseada.

Rodage

Le rodage du moteur est fondamental pour en garantir la durée de vie et le bon fonctionnement. Parcourir, si possible, des routes très sinueuses et/ou vallonnées, où le moteur, les suspensions et les freins soient soumis à un rodage plus efficace. Varier la vitesse de conduite durant le rodage. Cela permet de « charger » le travail des composants et ensuite de le « décharger », en refroidissant les pièces du moteur.

Rodaje

El rodaje del motor es fundamental para garantizar su duración y su correcto funcionamiento. Recorrer, en lo posible, carreteras con muchas curvas y/o con colinas, donde el motor, las suspensiones y los frenos sean sometidos a un rodaje más eficaz. Variar la velocidad de conducción durante el rodaje. De esta manera, se permite "recargar" el trabajo de los componentes y luego "aliviarlo", enfriando las partes del motor.

ATTENTION

UNIQUEMENT APRÈS AVOIR EFFECTUÉ LA RÉVISION DE FIN DE RODAGE, IL EST POSSIBLE D'OBTENIR LES MEILLEURES PERFORMANCES DU VÉHICULE.

Suivre les indications suivantes :

- Ne pas accélérer brusquement et complètement quand le moteur fonctionne à bas régime, aussi bien pendant qu'après le rodage.
- Au cours des premiers 100 km (62 mi), agir avec prudence sur les freins et éviter les freinages brusques et prolongés. Cela autorise un correct ajustement du matériel de frottement des plaquettes sur les disques de frein.



AU KILOMÉTRAGE PRÉVU, FAIRE EXÉCUTER PAR UN concessionnaire officiel aprilia LES CONTRÔLES PRÉVUS DANS LE TABLEAU « FIN DE RODAGE » DE LA SECTION « ENTRETIEN PROGRAMMÉ », AFIN D'ÉVITER DE SE BLESSER, DE BLESSER LES AUTRES ET/OU D'ENDOMMAGER LE VÉHICULE.

ATENCIÓN

SÓLO DESPUÉS DE HABER EFECTUADO EL CONTROL PERIÓDICO DE FINALIZACIÓN DEL RODAJE ES POSIBLE OBTENER LAS MEJORES PRESTACIONES DEL VEHÍCULO.

Atenerse a las siguientes indicaciones:

- No acelerar repentina y completamente cuando el motor está en marcha con un bajo régimen de revoluciones, tanto durante como después del rodaje.
- Durante los primeros 100 km (62 mi), accionar con prudencia los frenos para evitar frenadas bruscas y prolongadas. Esto permite un correcto ajuste del material de fricción de las pastillas en los discos del freno.



AL ALCANZAR EL KILOMETRAJE PREVISTO, DIRIGIRSE A UN Concesionario Oficial aprilia PARA QUE REALICE LOS CONTROLES PREVISTOS EN LA TABLA "FIN DEL RODAJE" DE LA SECCIÓN MANTENIMIENTO PROGRAMADO, CON EL FIN DE EVITAR DAÑOS A SÍ MISMOS, A LOS DEMÁS Y/O AL VEHÍCULO.

Demarrage du moteur (03_14, 03_15, 03_16, 03_17, 03_18, 03_19, 03_20, 03_21)

Ce véhicule est extrêmement puissant et doit donc être utilisé avec soin, prudence et respect pour sa puissance et ses capacités potentielles.

Ne pas placer d'objets à l'intérieur de la bulle (entre le guidon et le tableau de bord), afin de ne pas gêner la rotation du guidon ni la vision du tableau de bord.



LES GAZ D'ÉCHAPPEMENT CONTIENNENT DU MONOXYDE DE CARBONE, SUBSTANCE EXTRÊMEMENT NOCIVE SI INHALÉE PAR L'ORGANISME.

ÉVITER DE DÉMARRER LE MOTEUR DANS DES ESPACES FERMÉS OU INSUFFISAMMENT VENTILÉS.



L'INOBSERVANCE DE CETTE RECOMMANDATION POURRAIT COMPORTER UNE PERTE DE CONNAISSANCE ET MÊME LA MORT PAR ASPHYXIE.

Puesta en marcha del motor (03_14, 03_15, 03_16, 03_17, 03_18, 03_19, 03_20, 03_21)

Este vehículo es extremadamente potente y se debe utilizar con cuidado, prudencia y respeto por su potencia y sus capacidades potenciales.

No coloque objetos dentro de la cúpula (entre el manillar y el tablero), para no obstaculizar el juego del manillar ni impedir la visión del tablero.



LOS GASES DE ESCAPE CONTIENEN MONÓXIDO DE CARBONO, SUSTANCIA EXTREMADAMENTE NOCIVA CUANDO ES INHALADA.

EVITAR EL ARRANQUE DEL MOTOR EN LOCALES CERRADOS O INSUFICIENTEMENTE VENTILADOS.



LA INOBSERVANCIA DE DICHAS RECOMENDACIONES PODRÍA CAUSAR UNA PÉRDIDA DE LOS SENTIDOS E INCLUSO LA MUERTE POR ASFIXIA.

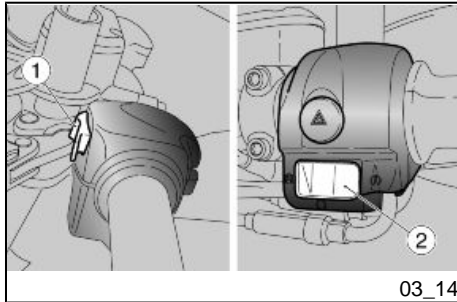
ATENCIÓN

CON EL CABALLETE LATERAL BAJADO, SÓLO PUEDE ARRANCAR EL MOTOR SI EL CAMBIO ESTÁ EN PUN-

ATTENTION

LA BÉQUILLE LATÉRALE ABAISSÉE, LE MOTEUR NE PEUT ÊTRE DÉMARRÉ QUE SI LE SÉLECTEUR DE VITESSES EST AU POINT MORT. DANS CE CAS, SI ON ESSAYE DE PASSER UNE VITESSE, LE MOTEUR S'ÉTEINT.

LA BÉQUILLE LATÉRALE SOULEVÉE, IL EST POSSIBLE DE DÉMARRER LE MOTEUR LORSQUE LE SÉLECTEUR DE VITESSES EST AU POINT MORT OU LORSQU'UNE VITESSE EST PASSÉE ET QUE LE LEVIER D'EMBRAYAGE EST ACTIONNÉ.



- Monter sur le véhicule en position de conduite.
- Vérifier que la béquille soit complètement soulevée.
- S'assurer que l'inverseur de feux (1) soit en position de feux de croisement.
- Positionner sur « RUN » l'interrupteur d'arrêt du moteur (2).
- Tourner la clé (3) et placer l'interrupteur d'allumage sur ON.

En alternative :

- Positionner sur « RUN » l'interrupteur d'arrêt du moteur (10)
- Tourner la clé (3) et placer l'interrupteur d'allumage sur ON.

Arrivé à ce point :

TO MUERTO; EN DICHO CAS, SI SE INTENTA INTRODUCIR LA MARCHA</personname />, EL MOTOR SE APAGARÁ.

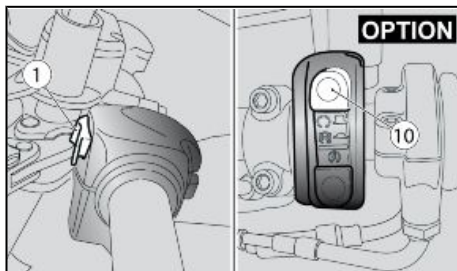
CON EL CABALLETE LATERAL LEVANTADO, EL MOTOR PUEDE ARRANCAR CON EL CAMBIO EN PUNTO MUERTO O CON LA MARCHA INTRODUCIDA Y LA PALANCA DE EMBRAGUE</personname /> ACCIONADA.

- Subir al vehículo en posición de conducción.
- Asegurarse de que el caballete haya entrado completamente.
- Asegurarse de que el conmutador de luces (1) esté en posición de "luces de cruce".
- Colocar en RUN el interruptor de parada del motor (2).
- Girar la llave (3) y colocar en ON el interruptor de arranque.

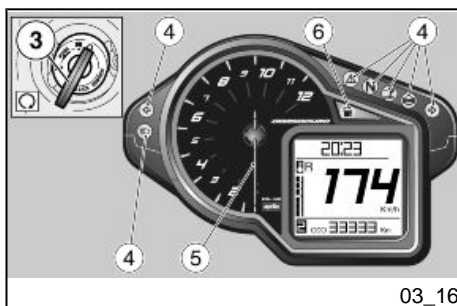
Como alternativa:

- Colocar en RUN el interruptor de parada del motor (10)
- Girar la llave (3) y colocar en ON el interruptor de arranque.

En esta situación:



03_15



03_16

- La page-écran de l'allumage apparaît sur l'afficheur multifonctions pendant 2 secondes.
- Tous les voyants (4) et le rétroéclairage s'allument sur le tableau de bord pendant 2 secondes.
- L'aiguille du compte-tours (5) se place à la valeur maximale de l'échelle et après 3 secondes, retourne à la valeur minimale.
- Durant l'utilisation normale du véhicule, les valeurs courantes sont indiquées instantanément sur les instruments.



SI LE VOYANT DE LA RÉSERVE DE CARBURANT (6) S'ALLUME SUR LE TABLEAU DE BORD, PROCÉDER AU PLUS VITE AU RAVITAILLEMENT EN CARBURANT.



DANS UN VÉHICULE NEUF, LE SEUIL DE SURRÉGIME EST RÉGLÉ À 6 000 TR/MIN (RPM). HAUSSER LE SEUIL GRADUELLEMENT AU FUR ET À MESURE QUE L'ON ACQUIERT DE L'EXPÉRIENCE AVEC LE VÉHICULE.

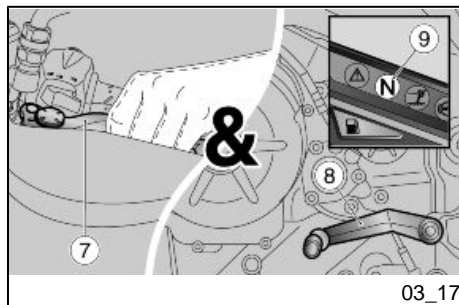
- En la pantalla multifunción aparece la página vídeo de encendido durante 2 segundos.
- En el tablero se encienden todos los testigos (4) y la retroiluminación durante 2 segundos.
- El índice cuentarrevoluciones (5) se lleva a fondo escala y luego de 3 segundos, vuelve al valor mínimo.
- Durante el uso normal del vehículo, en los instrumentos se indica instantáneamente el valor actual.



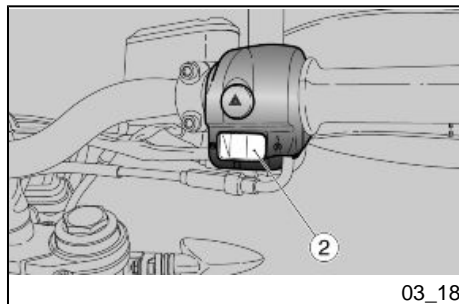
SI EN EL TABLERO SE ENCIENDE EL TESTIGO DE RESERVA DE COMBUSTIBLE (6) REPONER EL COMBUSTIBLE LO ANTES POSIBLE.



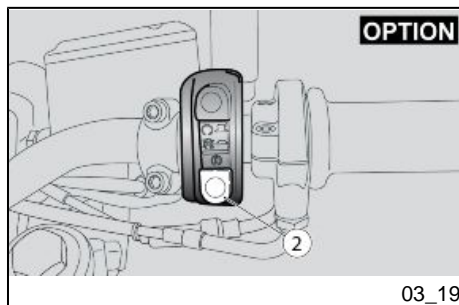
EN VEHÍCULOS NUEVOS EL UMBRAL DE EXCESO DE REVOLUCIONES SE FIJA EN 6000 REV/MÍN (RPM). LEVANTAR EL UMBRAL GRADUALMENTE A MEDIDA QUE SE ADQUIERE FAMILIARIDAD CON EL VEHÍCULO.



03_17



03_18



03_19

- Bloquer au moins une roue, en actionnant un levier de frein.
- Actionner complètement le levier d'embrayage (7) et positionner au point mort le levier de commande de la boîte de vitesses (8) (voyant vert « N » (9) allumé).
- Le véhicule dispose d'un démarreur, géré par la centrale, qui entre automatiquement en fonctionnement lorsqu'il s'avère nécessaire (départ à froid).



POUR ÉVITER UNE CONSOMMATION EXCESSIVE DE LA BATTERIE, NE PAS APPUYER SUR LE BOUTON DE DÉMARRAGE (2) PENDANT PLUS DE DIX SECONDES.

SI LE MOTEUR NE DÉMARRE PAS DANS CET INTERVALLE DE TEMPS, ATTENDRE DIX SECONDES ET APPUYER DE NOUVEAU SUR LE BOUTON DE DÉMARRAGE (2).

APPUYER SUR LE BOUTON DE DÉMARRAGE (2) SANS ACCÉLÉRER, PUIS LE RELÂCHER DÈS QUE LE MOTEUR DÉMARRE.

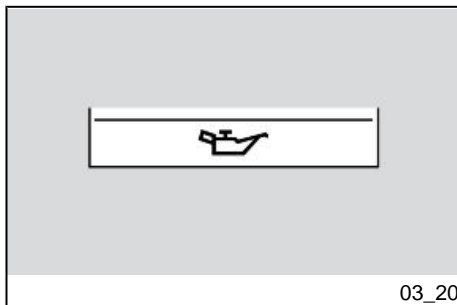
- Bloquear por lo menos una rueda accionando una palanca del freno.
- Accionar totalmente la palanca del embrague (7) y colocar la palanca de mando de cambio (8) en punto muerto (testigo verde de "N" (9) encendido).
- El vehículo posee un starter dirigido por la centralita que, de ser necesario (partida en frío), entra automáticamente en funcionamiento.



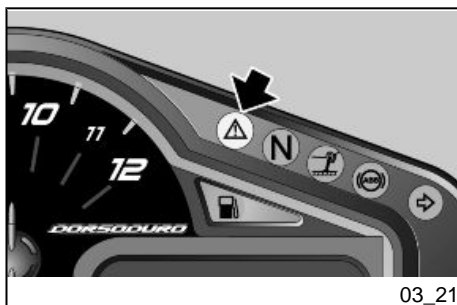
PARA EVITAR UN CONSUMO EXCESIVO DE LA BATERÍA, NO MANTENER PRESIONADO EL PULSADOR DE ARRANQUE (2) DURANTE MÁS DE DIEZ SEGUNDOS.

SI DURANTE ESTE INTERVALO EL MOTOR NO ARRANCA, ESPERAR DIEZ SEGUNDOS Y PRESIONAR NUEVAMENTE EL PULSADOR DE ARRANQUE (2).

PRESIONAR EL PULSADOR DE ARRANQUE (2) SIN ACELERAR, Y SOLTARLO APENAS ARRANQUE EL MOTOR.



03_20



03_21



ÉVITER D'APPUYER SUR LE BOUTON DE DÉMARRAGE (2) UNE FOIS LE MOTEUR DÉMARRÉ, CELA POURRAIT ENDOMMAGER LE DÉMARREUR.

SI L'ICÔNE DE PRESSION D'HUILE MOTEUR ET LE VOYANT D'ALARME GÉNÉRALE APPARAISSENT SUR L'AFFICHEUR, LA PRESSION D'HUILE DANS LE CIRCUIT EST INSUFFISANTE.

- Tenir actionné au moins un levier de frein et ne pas accélérer avant le départ.



NE PAS EFFECTUER DE DÉPARTS BRUSQUES LORSQUE LE MOTEUR EST FROID. POUR LIMITER L'ÉMISSION DES SUBSTANCES POLLUANTES DANS L'AIR ET LA CONSOMMATION DE CARBURANT, IL EST



NO PRESIONAR EL PULSADOR DE ARRANQUE (2) CUANDO EL MOTOR ESTÁ EN MARCHA, YA QUE PODRÍA DAÑARSE EL ARRANCADOR.

SI EN LA PANTALLA SE VISUALIZAN EL ICONO PRESIÓN DE ACEITE DEL MOTOR Y EL TESTIGO DE WARNING GENERAL, SIGNIFICA QUE LA PRESIÓN DEL ACEITE EN EL CIRCUITO ES INSUFICIENTE.

- Mantener accionada por lo menos una palanca de freno y no acelerar hasta la partida.



NO REALIZAR PARTIDAS BRUSCAS CON EL MOTOR FRÍO. PARA LIMITAR LA EMISIÓN DE SUSTANCIAS CONTAMINANTES EN EL AIRE Y EL CONSUMO DE COMBUSTIBLE, SE RECOMIENDA CALENTAR EL MOTOR

CONSEILLÉ DE CHAUFFER LE MOTEUR EN ROULANT À FAIBLE VITESSE AU COURS DES PREMIERS KILOMÈTRES.



SI LES MESSAGES « SERVICE » OU « URGENT SERVICE » APPARAISSENT SUR L'AFFICHEUR MULTIFONCTIONS DURANT LE FONCTIONNEMENT NORMAL DU MOTEUR, LA CENTRALE ÉLECTRONIQUE A RELEVÉ UNE ANOMALIE QUELCONQUE.

Ride by wire

Le véhicule est pourvu d'un système de contrôle de l'accélérateur innovant, appelé RIDE BY WIRE, qui assure un comportement optimal du moteur, à tout instant, en tenant compte des demandes du pilote, des conditions générales de fonctionnement et des conditions extérieures (pression atmosphérique, température). En comparaison avec les systèmes d'injection classiques, il offre un contrôle électronique de l'accélérateur qui remplace le câble traditionnel. Lors de la conduite en hauteur, le système RIDE BY WIRE compense la perte inévitable de puissance (1 % tous les 100 mètres de dénivellation à cause d'une concentration inférieure d'oxygène dans l'air) en agissant sur l'ouverture des corps

CONDUCIENDO A UNA VELOCIDAD REDUCIDA DURANTE LOS PRIMEROS KILOMÉTROS DE RECORRIDO.



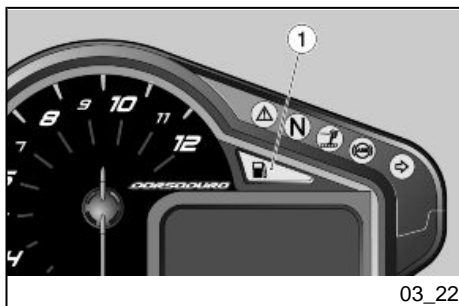
SI EN LA PANTALLA (MULTIFUNCIÓN) APARECE EL MENSAJE "SERVICE" O "URGENT SERVICE" DURANTE EL FUNCIONAMIENTO NORMAL DEL MOTOR, SIGNIFICA QUE LA CENTRALITA ELECTRÓNICA HA DETECTADO ALGUNA ANOMALÍA.

Ride by wire

El vehículo está equipado con un innovador sistema de control del acelerador, denominado RIDE BY WIRE, que permite un comportamiento óptimo del motor, en todo momento, teniendo en cuenta los requerimientos del conductor, las condiciones generales de funcionamiento y las condiciones exteriores (presión atmosférica, temperatura). Respecto a los sistemas tradicionales de inyección, permite también un control electrónico del acelerador, sustituyendo el cable tradicional. Cuando se conduce en altura el sistema RIDE BY WIRE compensa la pérdida inevitable de potencia (1% cada 100 metros de desnivel debido a la menor concentración de oxígeno en el aire) interviniendo en la apertura de los cuerpos maripos

papillons. En conséquence, la réponse du moteur à la demande de couple réalisée au moyen de la poignée d'accélérateur est similaire à une condition de conduite dans la plaine, en déplaçant la réduction naturelle de puissance aux régimes maximums. Les papillons atteignent alors la position d'ouverture totale avec la poignée d'accélérateur non pas complètement tournée : une rotation totale de la poignée d'accélérateur n'augmentera donc pas les performances du véhicule.

sa. Como consecuencia de esto, la respuesta del motor al requerimiento de par efectuado mediante el puño de acelerador, es la misma que cuando se conduce en la llanura, cambiando la natural reducción de potencia por los regímenes máximos. Esto hace que las mariposas se encuentren en posición de total apertura con el puño del acelerador no completamente girado; por lo tanto, en caso de que luego se gire totalmente el mencionado puño, no se incrementará posteriormente el rendimiento del vehículo.



Départ / conduite (03_22, 03_23, 03_24, 03_25, 03_26, 03_27, 03_28)

ATTENTION

L'ALLUMAGE DU VOYANT DE LA RÉSERVE DE CARBURANT (1) SUR LE TABLEAU DE BORD PENDANT LA CONDUITE SIGNALÉ QUE L'ON DISPOSE ENCORE D'UNE CERTAINE QUANTITÉ DE CARBURANT.

POURVOIR AU PLUS VITE AU RAVITAILLEMENT EN CARBURANT.

ATTENTION

SI ON VOYAGE SANS PASSAGER, S'ASSURER QUE LES REPOSE-PIEDS SONT REPLIÉS.

Arranque / conducción (03_22, 03_23, 03_24, 03_25, 03_26, 03_27, 03_28)

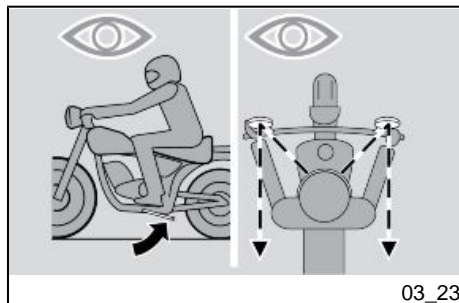
ATENCIÓN

SI MIENTRAS SE CONDUCE SE ENCIENDE EL TESTIGO RESERVA DEL COMBUSTIBLE (1) EN EL TABLERO, SIGNIFICA QUE TODAVÍA SE DISPONE DE UNA CIERTA CANTIDAD.

PROVEER A LA BREVEDAD A REABASTECER EL COMBUSTIBLE.

ATENCIÓN

VIAJANDO SIN PASAJERO, ASEGURARSE DE QUE LOS ESTRIBOS REPOSAPIÉS DEL MISMO ESTÉN CEJERADOS.



03_23

ATTENTION

EN CAS DE CONDUITE AVEC PASSAGER, INSTRUIRE LA PERSONNE TRANSPORTÉE DE FAÇON À CE QU'ELLE NE POSE PAS DE DIFFICULTÉS DURANT LES MANŒUVRES.

AVANT DE PARTIR, S'ASSURER QUE LA BÉQUILLE EST COMPLÈTEMENT RENTRÉE.

Pour le démarrage :

- Allumer le moteur.
- Régler l'inclinaison des rétroviseurs pour s'assurer une bonne visibilité.

ATTENTION

LE VÉHICULE ARRÊTÉ, SE FAMILIARISER À L'UTILISATION DES RÉTROVISEURS. LA SURFACE RÉFLÉCHISSANTE EST CONVEXE, C'EST POURQUOI LES OBJETS SEMBLENT PLUS ÉLOIGNÉS QU'ILS NE LE SONT RÉELLEMENT. CES RÉTROVISEURS OFFRENT UNE VISION GRAND-ANGLE ET SEULE L'EXPÉRIENCE PERMET D'ESTIMER LA DISTANCE DES VÉHICULES QUI SUIVENT.

ATENCIÓN

EN EL CASO DE CONDUCCIÓN CON PASAJERO, INSTRUIR A LA PERSONA TRANSPORTADA DE MODO QUE NO GENERE DIFICULTADES DURANTE LAS MANIOBRAS.

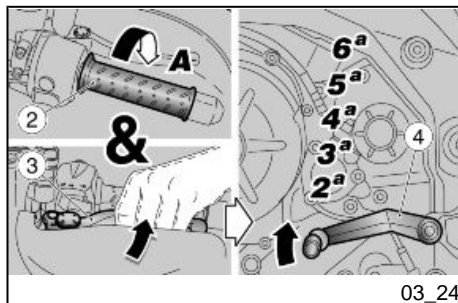
ANTES DE SALIR, ASEGURARSE QUE EL CABALLETE HAYA REGRESADO COMPLETAMENTE A SU POSICIÓN.

Para la puesta en marcha:

- Encender el motor.
- Regular la inclinación de los espejos retrovisores para garantizar una visibilidad adecuada.

ATENCIÓN

FAMILIARIZARSE CON EL USO DE LOS ESPEJOS RETROVISORES CON EL VEHÍCULO DETENIDO. LA SUPERFICIE REFLECTANTE ES CONVEXA, POR LO CUAL LOS OBJETOS PARECEN MÁS ALEJADOS DE LO QUE ESTÁN EN REALIDAD. ESTOS ESPEJOS OFRECEN UNA VISIÓN DE GRAN ANGULAR Y SÓLO LA EXPERIENCIA PERMITE ESTIMAR LA VERDADERA DISTANCIA A LOS VEHÍCULOS.



- Avec la poignée de l'accélérateur (2) fermée (**Pos.A**) et le moteur au ralenti, actionner le levier d'embrayage (3).
- Pousser vers le bas le levier de vitesses (4) pour sélectionner la première vitesse.
- Relâcher le levier d'embrayage (actionné au démarrage).

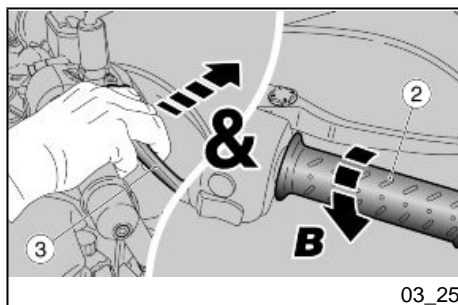
ATTENTION

LORSQUE LE VÉHICULE S'ÉTEINT, NE PAS RELÂCHER L'EMBRAYAGE TROP RAPIDEMENT OU TROP SOUDAINEMENT CAR CECI POURRAIT CAUSER L'ARRÊT DU MOTEUR OU LE CABRAGE NON INTENTIONNEL DU VÉHICULE. NE PAS ACCÉLÉRER SOUDAINEMENT LORSQU'ON RELÂCHE L'EMBRAYAGE ET CE, POUR LES MÊMES RAISONS PRÉCÉDEMMENT INDIQUÉES.

- Con el puño del acelerador (2) cerrado (**Pos.A**) y el motor en ralentí, accionar la palanca del embrague (3).
- Empujar hacia abajo la palanca del cambio (4) para seleccionar la primera velocidad.
- Soltar la palanca del embrague (activada en el arranque).

ATENCIÓN

CUANDO SE APAGA EL VEHÍCULO, NO SOLTAR EL EMBRAGUE DEMASIADO RÁPIDAMENTE O REPENTINAMENTE, YA QUE SE PODRÍA CAUSAR LA PARADA DEL MOTOR O UN CABALLITO NO INTENCIONADO DEL VEHÍCULO. NO ACELERAR REPENTINAMENTE CUANDO SE ESTÁ SOLTANDO EL EMBRAGUE POR EL MISMO MOTIVO.



- Relâcher lentement le levier d'embrayage (3) et accélérer en même temps en tournant modérément la poignée d'accélérateur (2) (**Pos. B**).

Le véhicule commencera à avancer.

- Durant les premiers kilomètres de parcours, rouler à vitesse limitée pour réchauffer le moteur.

- Soltar lentamente la palanca del embrague (3) y, al mismo tiempo, acelerar girando moderadamente el puño del acelerador (2) (**Pos.B**).

el vehículo comenzará a avanzar.

- Durante los primeros kilómetros de recorrido, proceder a velocidad limitada para calentar el motor.



NE PAS DÉPASSER LE NOMBRE DE TOURS CONSEILLÉ.

- Augmenter la vitesse en tournant graduellement la poignée d'accélérateur (2) (**Pos.B**), sans dépasser le nombre de tours conseillé.

Pour passer la seconde vitesse :



PROCÉDER AVEC LA BONNE VITESSE ET EN ALLANT À UNE ALLURE ADÉQUATE EN FONCTION DES CONDITIONS PRÉSENTES.

NE PAS FAIRE TOURNER LE MOTEUR À UN NOMBRE DE TR/MIN (RPM) TROP BAS.



NO SUPERAR EL NÚMERO DE REVOLUCIONES ACONSEJADO.

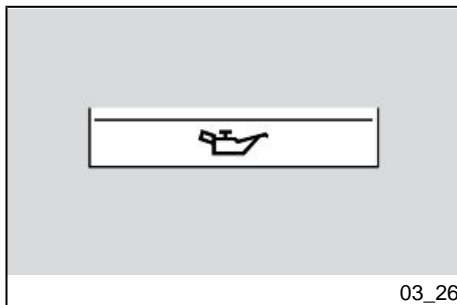
- Aumentar la velocidad girando gradualmente el puño del acelerador (2) (**Pos.B**), sin superar la cantidad de revoluciones aconsejada.

Para acoplar la segunda marcha:

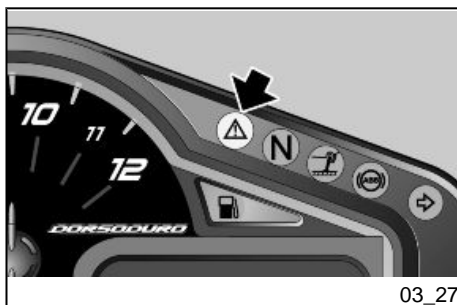


UTILIZAR LA MARCHA Y LA VELOCIDAD ADECUADAS A LAS CONDICIONES EXISTENTES.

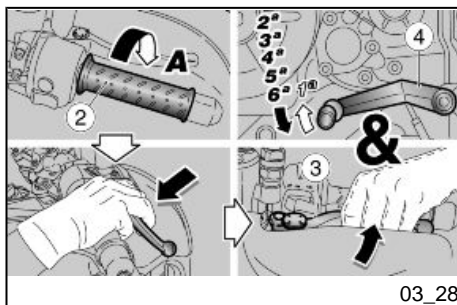
NO UTILIZAR EL MOTOR A UN NÚMERO DE RPM DEMASIADO BAJO.



03_26



03_27



03_28

- Relâcher la poignée d'accélérateur (2) (**Pos.A**), actionner le levier d'embrayage (3), soulever le levier de commande de la boîte de vitesses (4), relâcher le levier d'embrayage (3) et accélérer.
- Répéter les deux dernières opérations et passer aux vitesses supérieures.



SI L'ICÔNE DE PRESSION D'HUILE MOTEUR ET LE VOYANT D'ALARME GÉNÉRALE APPARAISSENT SUR L'AFFICHEUR DURANT LE FONCTIONNEMENT NORMAL DU MOTEUR, LA PRESSION D'HUILE MOTEUR DANS LE CIRCUIT EST INSUFFISANTE.

DANS CE CAS, ARRÊTER LE MOTEUR ET S'ADRESSER À UN concessionnaire officiel aprilia.

LE PASSAGE D'UNE VITESSE SUPÉRIEURE À UNE VITESSE INFÉRIEURE, APPELÉ RÉTROGRADAGE, S'EFFECTUE :

- Soltar el puño del acelerador (2) (**Pos.A**) accionar la palanca del embrague (3), levantar la palanca de mando del cambio (4), soltar la palanca del embrague (3) y acelerar.
- Repetir las dos últimas operaciones y pasar a las marchas superiores.



SI EN LA PANTALLA SE VISUALIZA EL ICONO PRESIÓN DE ACEITE DEL MOTOR Y EL TESTIGO DE WARNING GENERAL DURANTE EL FUNCIONAMIENTO NORMAL DEL MOTOR, SIGNIFICA QUE LA PRESIÓN DEL ACEITE DEL MOTOR EN EL CIRCUITO ES INSUFICIENTE.

EN ESTE CASO SE DEBE DETENER EL MOTOR Y DIRIGIRSE A UN Concesionario Oficial aprilia.

EL PASO DE UNA MARCHA SUPERIOR A UNA INFERIOR, DEFINIDO "REDUCCIÓN" SE REALIZA:

- Dans les trajets en pente et dans les freinages, en utilisant la compression du moteur pour augmenter l'action de freinage.
- Dans les trajets en côte, quand la vitesse passée n'est pas adaptée à l'allure (vitesse élevée, allure modérée) et le nombre de tours du moteur descend.

ATTENTION

RÉTROGRADER D'UNE VITESSE À LA FOIS ; LE PASSAGE À LA VITESSE INFÉRIEURE POURRAIT CAUSER LA MISE EN SURRÉGIME DU MOTEUR, C'EST À DIRE QUE LE COMPTE-TOUR POURRAIT DÉPASSER LA VALEUR MAXIMALE DE TR/MIN PERMISE POUR LE MOTEUR. AFIN D'ÉVITER UN SURRÉGIME, DIMINUER LA VITESSE DU MOTEUR EN APPUYANT SUR LA POIGNÉE D'ACCÉLÉRATEUR AVANT DE RETROGRADER.

LE VÉHICULE EST ÉQUIPÉ D'UN ANTI-PATINAGE CAPABLE D'ÉVITER QUE LA ROUE ARRIÈRE PERDE DE LA TRACTION OU QUE CELLE-CI SE BLOQUE MOMENTANÉMENT LORSQUE L'ON RÉTROGRADE. L'ACTIVATION DE CETTE PARTICULARITÉ POURRA ÊTRE RECONNUE PAR UNE PULSATION SE REPERCUTANT SUR LE LEVIER D'EMBRAYAGE.

- En los tramos en bajada o en las frenadas, para aumentar la acción del freno utilizando la compresión del motor.
- En los tramos en subida, cuando la marcha acoplada no es la adecuada a la velocidad (marcha alta, velocidad moderada) y el número de revoluciones del motor desciende.

ATENCIÓN

REDUCIR UNA MARCHA CADA VEZ; EL PASO A LA MARCHA INFERIOR REDUCIENDO MÁS DE UNA MARCHA PODRÍA CAUSAR QUE EL MOTOR SE PASARA DE VUELTAS, ES DECIR, SE PODRÍA SOBREPASAR EL VALOR MÁXIMO DE RPM PERMITIDO PARA EL MOTOR. CON EL FIN DE EVITAR QUE EL MOTOR SE SOBRRREVOLUCIONE, DISMINUIR LA VELOCIDAD DEL MOTOR UTILIZANDO EL PUÑO DEL ACELERADOR ANTES DE INTENTAR REDUCIR LA MARCHA.

EL VEHÍCULO ESTÁ EQUIPADO CON UN EMBRAGUE ANTIRREBOTE QUE ES CAPAZ DE EVITAR QUE LA RUEDA TRASERA PIERDA TRACCIÓN O QUE SE BLOQUEE MOMENTÁNEAMENTE CUANDO SE PASA A LA MARCHA INFERIOR. EL ACCIONAMIENTO DE ESTA CARACTERÍSTICA SE PUEDE ADVERTIR COMO UNA PULSACIÓN QUE REPERCUTE EN LA PALANCA DEL EMBRAGUE.

- Relâcher la poignée d'accélérateur (2) (**Pos.A**).
 - Si nécessaire, actionner modérément les leviers de frein et ralentir l'allure du véhicule.
 - Actionner le levier d'embrayage (3) et abaisser le levier de commande de la boîte de vitesses (4) pour passer la vitesse inférieure.
 - Si actionnés, relâcher les leviers de frein.
 - Relâcher le levier d'embrayage (3) et accélérer modérément.
- Soltar el puño del acelerador (2) (**Pos.A**).
 - Si es necesario, accionar moderadamente las palancas del freno y disminuir la velocidad del vehículo.
 - Accionar la palanca del embrague (3) y bajar la palanca de mando del cambio (4) para acoplar la marcha inferior.
 - Si están accionadas, soltar las palancas del freno.
 - Soltar la palanca del embrague (3) y acelerar moderadamente.



SI LA SIGNALISATION D'UNE ALARME DE SURCHAUFFE DU MOTEUR APPARAÎT SUR L'AFFICHEUR NUMÉRIQUE MULTIFONCTIONS, ARRÊTER LE VÉHICULE ET LAISSER LE MOTEUR ALLUMÉ À 3 000 tr/min (rpm) POUR DEUX MINUTES ENVIRON, EN PERMETTANT AINSI UNE CIRCULATION RÉGULIÈRE DU LIQUIDE DE REFROIDISSEMENT DANS LE SYSTÈME. POSITIONNER ENSUITE L'INTERRUPTEUR D'ARRÊT DU MOTEUR SUR « OFF » ET CONTRÔLER LE NIVEAU DU LIQUIDE DE REFROIDISSEMENT.

SI LE SIGNAL DE TEMPÉRATURE CONTINUE DE CLIGNOTER APRÈS LE CONTRÔLE DU NIVEAU DU LIQUIDE DE REFROIDISSEMENT,



SI EN LA PANTALLA DIGITAL MULTIFUNCIÓN APARECE LA INDICACIÓN DE UNA ALARMA DE SOBRETENPERATURA DEL MOTOR, DETENER EL VEHÍCULO Y DEJAR EN MARCHA EL MOTOR A 3000 rev/min (rpm) DURANTE UNOS DOS MINUTOS, PERMITIENDO UNA RECIRCULACIÓN NORMAL DE LÍQUIDO REFRIGERANTE EN LA INSTALACIÓN; LUEGO, COLOCAR EL INTERRUPTOR DE PARADA MOTOR EN "OFF" Y CONTROLAR EL NIVEL DEL LÍQUIDO REFRIGERANTE.

SI DESPUÉS DE CONTROLAR EL NIVEL DEL LÍQUIDO REFRIGERANTE PERMANECE LA INDICACIÓN DE TEMPERATURA PARPADEANDO, DIRIGIRSE A UN Concesionario Oficial aprilia.

S'ADRESSER À UN concessionnaire officiel aprilia.

NE PAS POSITIONNER LA CLÉ DE CONTACT SUR « KEY OFF » DANS LA MESURE OÙ LES VENTILATEURS DE REFROIDISSEMENT S'ARRÊTERAIENT INDÉPENDAMMENT DE LA TEMPÉRATURE DU LIQUIDE DE REFROIDISSEMENT, CE QUI AUGMENTERAIT ENCORE LA TEMPÉRATURE.

SI LE VOYANT DES ALARMES GÉNÉRALES S'ACTIVE SUR LE TABLEAU DE BORD DURANT LE FONCTIONNEMENT NORMAL DU MOTEUR, CERTAINES ANOMALIES ONT ÉTÉ RELEVÉES.

DANS PLUSIEURS CAS, LE MOTEUR CONTINUE DE FONCTIONNER AVEC DES PERFORMANCES LIMITÉES : S'ADRESSER IMMÉDIATEMENT À UN Concessionnaire officiel aprilia.

POUR ÉVITER LA SURCHAUFFE DE L'EMBRAYAGE, NE PAS LAISSER LE MOTEUR TOURNER TROP LONGTEMPS LORSQUE LE VÉHICULE EST ARRÊTÉ, UNE VITESSE EST ENGAGÉE ET LE LEVIER D'EMBRAYAGE EST ACTIONNÉ.



EN ACTIONNANT UNIQUEMENT LE FREIN AVANT OU UNIQUEMENT LE FREIN ARRIÈRE, ON RÉDUIT CONSI-

NO POSICIONAR LA LLAVE DE ARRANQUE EN "KEY OFF", DADO QUE LOS VENTILADORES DE REFRIGERACIÓN SE DETENDRÍAN INDEPENDIENTEMENTE DE LA TEMPERATURA DEL LÍQUIDO REFRIGERANTE Y EN ESTE CASO AUMENTARÍA LA TEMPERATURA.

SI EN EL TABLERO SE ACTIVA EL TESTIGO ALARMAS GENERALES DURANTE EL FUNCIONAMIENTO NORMAL DEL MOTOR, SIGNIFICA QUE SE HAN DETECTADO ALGUNAS ANOMALÍAS.

EN MUCHOS CASOS EL MOTOR CONTINÚA FUNCIONANDO CON RENDIMIENTO LIMITADO; DIRIGIRSE INMEDIATAMENTE A UN Concesionario Oficial aprilia.

PARA EVITAR EL SOBRECALENTAMIENTO DEL EMBRAGUE, PERMANECER EL MENOR TIEMPO POSIBLE CON EL MOTOR EN MARCHA, CON EL VEHÍCULO DETENIDO Y AL MISMO TIEMPO CON LA MARCHA ACOPLADA Y LA PALANCA DEL EMBRAGUE ACCIONADA.



ACCIONANDO SOLAMENTE EL FRENO DELANTERO O EL FRENO TRASERO, SE REDUCE NOTABLEMENTE LA FUERZA DE FRENADO, Y SE CO-

DÉRABLEMENT LA FORCE DE FREINAGE ET ON RISQUE DE BLOQUER UNE ROUE AVEC LA PERTE D'ADHÉRENCE QUI EN RÉSULTE.

EN CAS D'ARRÊT EN PENTE, DÉCÉLÉRER COMPLÈTEMENT ET UTILISER UNIQUEMENT LES FREINS POUR IMMOBILISER LE VÉHICULE.

L'UTILISATION DU MOTEUR POUR MAINTENIR ARRÊTÉ LE VÉHICULE PEUT CAUSER LA SURCHAUFFE DE L'EMBRAYAGE.

EN UTILISANT EN CONTINU LES FREINS DANS LES TRAJETS EN DESCENTE, LES GARNITURES DE FRICTION POURRAIENT SURCHAUFFER, CE QUI RÉDUIRAIT L'EFFICACITÉ DE FREINAGE.

PROFITER DE LA COMPRESSION DU MOTEUR EN RÉTROGRADANT LA VITESSE CONJOINTEMENT À L'UTILISATION INTERMITTENTE DES DEUX FREINS.

DANS LES TRAJETS EN DESCENTE, NE PAS CONDUIRE AVEC LE MOTEUR ÉTEINT.

SUR CHAUSSÉE MOUILLÉE OU À FAIBLE ADHÉRENCE (ENNEIGÉE, VERGLACÉE, BOUEUSE, ETC.), CONDUIRE À VITESSE MODÉRÉE, EN ÉVITANT LES FREINAGES OU MANŒUVRES BRUSQUES QUI POUR-

RRE EL RIESGO DE BLOQUEAR UNA RUEDA CON LA CONSIGUIENTE PÉRDIDA DE ADHERENCIA.

EN CASO DE DETENERSE EN SUBIDA, DESACELERAR COMPLETAMENTE Y USAR SOLAMENTE LOS FRENOS PARA MANTENER DETENIDO EL VEHÍCULO.

EL USO DEL MOTOR PARA MANTENER DETENIDO EL VEHÍCULO PUEDE CAUSAR EL SOBRECALENTAMIENTO DEL EMBRAGUE.

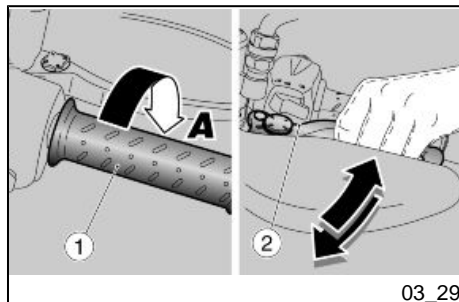
USANDO CONTINUAMENTE LOS FRENOS EN TRAMOS DE DESCENSO, PODRÍAN SOBRECALENTARSE LAS GUARNICIONES DE FRICCIÓN CON LA CONSIGUIENTE REDUCCIÓN DE LA EFICACIA DE FRENADO.

APROVECHAR LA COMPRESIÓN DEL MOTOR REDUCIENDO LA MARCHA USANDO INTERMITENTEMENTE AMBOS FRENOS.

EN LOS TRAMOS DE DESCENSO NO CONDUCIR CON EL MOTOR APAGADO.

CUANDO LA CARRETERA ESTÉ MOJADA O CON ESCASA ADHERENCIA, (NIEVE, HIELO, FANGO, ETC.), CONDUCIR A VELOCIDAD MODERADA, EVITANDO FRENADAS BRUSCAS O MANIOBRAS QUE PODRÍAN CAUSAR PÉRDIDA DE LA ADHERENCIA Y POR CONSIGUIENTE UNA CAÍDA.

RAIENT PROVOQUER LA PERTE D'ADHÉRENCE ET DONC LA CHUTE.



Arrêt du moteur (03_29)

- Relâcher la poignée d'accélérateur (1) (**Pos. A**), actionner graduellement les freins et rétrograder simultanément les vitesses pour ralentir.

Une fois l'allure réduite, avant l'arrêt total du véhicule :

- Actionner le levier d'embrayage (2) pour éviter l'arrêt du moteur.

Une fois le véhicule arrêté :

- Positionner le levier de la boîte de vitesses au point mort (voyant vert "N" est allumé).
- Relâcher le levier d'embrayage
- Pendant un arrêt momentané, maintenir au moins un des freins en activité.

ATTENTION



ÉVITER, AUTANT QUE POSSIBLE, L'ARRÊT BRUSQUE, LE RALENTISSEMENT SOUDAIN DU VÉHICULE ET LES FREINAGES AU MAXIMUM.

Parada motor (03_29)

- Soltar el puño del acelerador (1) (**Pos.A**), accionar gradualmente los frenos y al mismo tiempo "reducir" las marchas para disminuir la velocidad.

Reducida la velocidad, antes de detener totalmente el vehículo:

- Accionar la palanca del embrague (2) para evitar que el motor se apague.

Con vehículo detenido:

- Colocar la palanca del cambio en punto muerto (testigo verde "N" encendido).
- Liberar la palanca del embrague.
- Durante la detención momentánea, mantener accionado por lo menos un freno.

ATENCIÓN



EVITAR, EN LA MEDIDA DE LO POSIBLE, DETENCIONES BRUSCAS, DESACELERACIONES REPENTINAS

DEL VEHÍCULO Y FRENADAS EN EL LÍMITE.**Stationnement**

Le choix de la zone de stationnement est très important et doit respecter la signalisation routière et les indications reportées ci-après.

ATTENTION

GARER LE VÉHICULE SUR UN SOL FERME ET PLAT POUR ÉVITER QU'IL NE TOMBE.

NE PAS APPUYER LE VÉHICULE CONTRE LES MURS, NI LE POSER AU SOL.

S'ASSURER QUE LE VÉHICULE, ET EN PARTICULIER SES PARTIES BRÛLANTES, NE REPRÉSENTENT AUCUN DANGER POUR LES PERSONNES ET LES ENFANTS. NE PAS LAISSER LE VÉHICULE SANS SURVEILLANCE LORSQUE LE MOTEUR TOURNE OU AVEC LA CLÉ DE CONTACT INSÉRÉE DANS L'INTERRUPTEUR D'ALLUMAGE.

ATTENTION

LA CHUTE OU L'INCLINAISON EXCESSIVE DU VÉHICULE PEUVENT

Aparcamiento

La elección de la zona de aparcamiento es muy importante y se deben respetar la señalización vial y las indicaciones que se presentan a continuación.

ATENCIÓN

APARCAR EL VEHÍCULO SOBRE UN TERRENO SÓLIDO Y PLANO PARA EVITAR QUE SE CAIGA.

NO APOYAR EL VEHÍCULO EN LAS PAREDES Y NO ACOSTARLO EN EL PAVIMENTO.

ASEGURARSE DE QUE EL VEHÍCULO, Y ESPECIALMENTE LAS PARTES CALIENTES DEL MISMO, NO REPRESENTEN PELIGRO ALGUNO PARA LAS PERSONAS Y LOS NIÑOS. NO DEJAR EL VEHÍCULO SIN VIGILANCIA, CON EL MOTOR ENCENDIDO O CON LA LLAVE COLOCADA EN EL CONMUTADOR DE ARRANQUE.

ATENCIÓN

LA CAÍDA O LA EXCESIVA INCLINACIÓN DEL VEHÍCULO PUEDEN PRODUCIR DERRAMES DE COMBUSTIBLE.

PROVOQUER LE DÉVERSEMENT DU CARBURANT.

LE CARBURANT UTILISÉ POUR LA PROPULSION DES MOTEURS À EXPLOSION EST EXTRÊMEMENT INFLAMMABLE ET PEUT DEVENIR EXPLOSIF DANS CERTAINES CONDITIONS.



NE PAS CHARGER SON POIDS NI CELUI DU PASSAGER SUR LA BÉQUILLE LATÉRALE.

EL COMBUSTIBLE UTILIZADO PARA LA PROPULSIÓN DE LOS MOTORES DE EXPLOSIÓN ES EXTREMADAMENTE INFLAMABLE Y PUEDE RESULTAR EXPLOSIVO EN DETERMINADAS CONDICIONES.



NO CARGAR SOBRE EL CABALLETE LATERAL EL PESO DEL CONDUCTOR NI EL DEL PASAJERO.

Pot d'échappement catalytique

Le véhicule est doté d'un silencieux avec catalyseur métallique de type « trivalent au platine - palladium - rhodium ».

Ce dispositif doit oxyder le CO (monoxyde de carbone) et les HC (hydrocarbures imbrûlés) présents dans les gaz d'échappement, en les transformant en anhydride carbonique et en vapeur d'eau, respectivement.



ÉVITER DE STATIONNER LE VÉHICULE À PROXIMITÉ DE BROUSSAILLES

Escape catalítico

El vehículo cuenta con un silenciador con catalizador metálico del tipo "trivalente al platino - paladio - rodio".

Dicho dispositivo tiene la función de oxidar el CO (monóxido de carbono) y los HC (hidrocarburos incombustos) presentes en los gases de escape, convirtiéndolos respectivamente en anhídrido carbónico y vapor de agua.



EVITAR DE APARCAR EL VEHÍCULO CERCA DE ARBUSTOS SECOS O EN LUGARES ACCESIBLES PARA LOS NIÑOS DADO QUE EL SILENCIADOR

SÈCHES OU DANS DES ENDROITS ACCESSIBLES AUX ENFANTS, DANS LA MESURE OÙ LE POT D'ÉCHAPPEMENT CATALYTIQUE ATTEINT DES TEMPÉRATURES TRÈS ÉLEVÉES LORS DE SON UTILISATION. PAR CONSÉQUENT, VEILLEZ À Y FAIRE EXTRÊMEMENT ATTENTION ET ÉVITER TOUT CONTACT AVANT SON REFROIDISSEMENT COMPLET.

NE PAS UTILISER DE L'ESSENCE AU PLOMB, DANS LA MESURE OÙ CELA PROVOQUE LA DESTRUCTION DU CATALYSEUR.

DEL ESCAPE, DURANTE EL USO, ALCANZA TEMPERATURAS MUY ELEVADAS; POR LO TANTO PRESTAR LA MÁXIMA ATENCIÓN Y EVITAR TODO TIPO DE CONTACTO ANTES DE QUE SE HAYA ENFRIADO COMPLETAMENTE.

NO UTILIZAR GASOLINA CON PLOMO DADO QUE PROVOCA LA DESTRUCCIÓN DEL CATALIZADOR.

Le propriétaire du véhicule est averti que la loi peut interdire ce qui suit :

- la dépose et tout acte visant à rendre inopérant, de la part de quiconque, sauf pour des interventions d'entretien, réparation ou remplacement, de n'importe quel dispositif ou élément constitutif incorporé dans un véhicule neuf, dans le but de contrôler l'émission des bruits avant la vente ou la livraison du véhicule à l'acquéreur final ou en cours d'utilisation ;
- l'utilisation du véhicule après qu'un tel dispositif ou élément constitutif ait été déposé ou rendu inopérant.

Contrôler le pot d'échappement / silencieux et les tuyaux du silencieux, en s'as-

Se advierte al propietario del vehículo que la ley puede prohibir lo siguiente:

- la eliminación de cualquier dispositivo o elemento incorporado a un vehículo nuevo, con el fin de controlar la emisión de ruidos, antes de la venta o entrega del vehículo al comprador final o mientras se lo está utilizando, o cualquier otro acto tendiente a inutilizarlo, por parte de cualquiera, salvo por intervenciones de mantenimiento, reparación o sustitución;
- el uso del vehículo después de que dicho dispositivo o elemento constitutivo haya sido extraído o inutilizado.

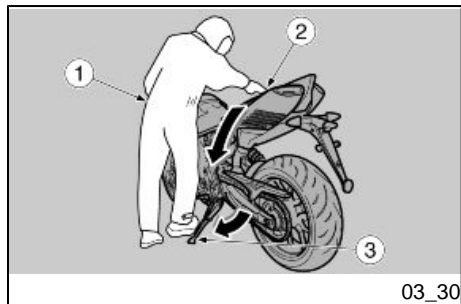
Controlar el silenciador/tubo de escape y los tubos del escape, comprobando que

surant qu'il n'y ait pas de traces de rouille ou de trous et que le système d'échappement fonctionne correctement.

Si le bruit produit par le système d'échappement augmente, contacter immédiatement un concessionnaire officiel **aprilia**.

N.B.

IL EST INTERDIT D'ALTÉRER LE SYSTÈME D'ÉCHAPPEMENT.



Bequille (03_30)

S'il était nécessaire d'abaisser la béquille latérale pour quelque raison que ce soit (par exemple après avoir déplacé le véhicule) procéder comme il vous est indiqué ci-dessous :

- Sélectionner un lieu de stationnement approprié.
- Saisir la poignée gauche (1) et appuyer la main droite sur la partie supérieure arrière du véhicule (2).
- Abaisser la béquille latérale avec le pied droit, en l'étendant complètement (3).
- Incliner le motocycle jusqu'à ce que la béquille touche par terre.
- Braquer le guidon complètement vers la gauche.

no existan indicios de herrumbre u orificios y que el sistema de escape funcione correctamente.

En caso de que el ruido producido por el sistema de escape aumente, contactar inmediatamente con un Concesionario Oficial **aprilia**.

NOTA

ESTÁ PROHIBIDO ALTERAR EL SISTEMA DE ESCAPE.

Soporte (03_30)

Si es necesario bajar el caballete lateral por cualquier razón (por ejemplo, después de desplazar el vehículo), proceder como se especifica a continuación:

- Seleccionar un punto de aparcamiento apropiado.
- Sujetar la empuñadura izquierda (1) y mantener la mano derecha en la parte superior trasera del vehículo (2).
- Bajar el caballete lateral con el pie derecho, extendiéndolo por completo (3).
- Inclinar la motocicleta hasta que el caballete toque el suelo.
- Girar el manillar completamente hacia la izquierda.



S'ASSURER QUE LE TERRAIN SUR LEQUEL A ÉTÉ STATIONNÉ LE MOTOCYCLE SOIT UN TERRAIN STABLE, UNIFORME ET SANS OBSTACLES.



ASEGURARSE DE QUE EL TERRENO EN EL QUE SE HA APARCADO LA MOTOCICLETA SEA ESTABLE, REGULAR Y CARENTE DE OBSTÁCULOS.

Conseils contre le vol

ATTENTION

SI ON UTILISE UN DISPOSITIF BLOQUE-DISQUE, FAIRE EXTRÊMEMENT ATTENTION LORS DE SON EXTRACTION AVANT DE SE METTRE À LA CONDUITE DU VÉHICULE. LE MANQUEMENT À CET AVERTISSEMENT POURRAIT ENDOMMAGER GRAVEMENT LE SYSTÈME DE FREINAGE ET PROVOQUER DES ACCIDENTS SUIVIS DE LÉSIONS CORPORELLES, VOIRE LA MORT.

Ne JAMAIS laisser la clé de démarrage insérée et toujours utiliser l'antivol de direction. Stationner le véhicule dans un endroit sûr, de préférence dans un garage ou dans un endroit surveillé. Utiliser, dans la mesure du possible, un dispositif antivol additionnel. Vérifier que les documents et la taxe de circulation sont en règle. Inscrire ses données personnelles

Sugerencias contra los robos

ATENCIÓN

SI SE UTILIZA UN DISPOSITIVO DE BLOQUEO DE DISCO, RECORDAR MUY ESPECIALMENTE RETIRARLO ANTES DE CONDUCIR EL VEHÍCULO. LA INOBSERVANCIA DE ESTA ADVERTENCIA PODRÍA CAUSAR SERIOS DAÑOS A LA INSTALACIÓN DE FRENOS Y PROVOCAR ACCIDENTES CON LOS CONSEGUENTES DAÑOS FÍSICOS O LA MUERTE

NUNCA dejar la llave de contacto colocada y siempre bloquear el manillar. Aparcar el vehículo en un lugar seguro, en lo posible en un garaje o en un lugar con vigilancia. Siempre que sea posible, utilizar un segundo dispositivo antirrobo. Controlar que los documentos y el impuesto de circulación estén en orden. Escribir los datos personales y el número de

et son numéro de téléphone sur cette page, pour faciliter l'identification du propriétaire en cas de découverte suite à un vol.

PRÉNOM :

NOM :

ADRESSE :

N° DE TÉLÉPHONE :

AVERTISSEMENT

DANS DE NOMBREUX CAS, LES VÉHICULES VOLÉS SONT IDENTIFIÉS GRÂCE AUX DONNÉES REPORTÉES SUR LE MANUEL D'UTILISATION ET D'ENTRETIEN.

teléfono en esta página para facilitar la identificación del propietario, en caso de que se encuentre el vehículo, después de un robo.

APELLIDO:

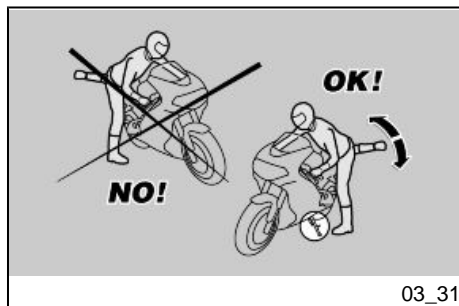
NOMBRE:

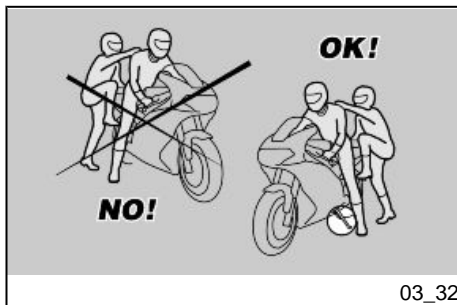
DIRECCIÓN:

N° TELEFÓNICO:

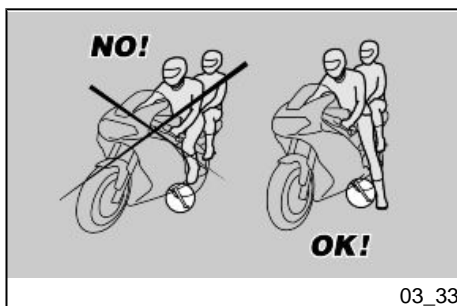
ADVERTENCIA

EN MUCHOS CASOS LOS VEHÍCULOS ROBADOS SE IDENTIFICAN GRACIAS A LOS DATOS INDICADOS EN EL MANUAL DE USO Y MANTENIMIENTO.

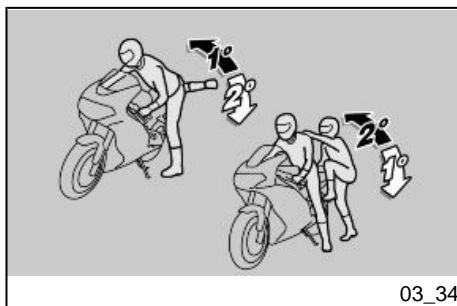




03_32



03_33



03_34

Normes de sécurité de base (03_32)

Les indications reportées ci-après réclament un maximum d'attention car elles ont été rédigées dans le but d'améliorer la sécurité et d'éviter l'endommagement des personnes, des biens et du véhicule, suite à la chute du pilote ou du passager du véhicule et/ou à la chute ou renversement du véhicule.

Les opérations de montée et descente du véhicule doivent être effectuées avec la pleine liberté de mouvement et les mains dégagées (sans porter objets, casque, gants ou lunettes).

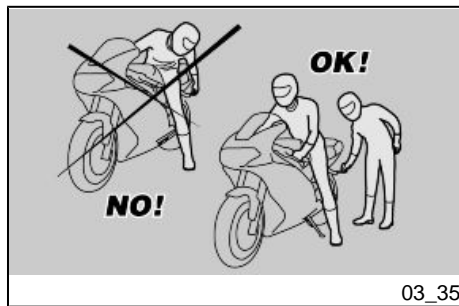
Monter et descendre seulement du côté gauche du véhicule et seulement avec la béquille latérale abaissée.

Normas básicas de seguridad (03_32)

Prestar la máxima atención a las indicaciones siguientes porque fueron redactadas para evitar daños a las personas, a las cosas o al vehículo, derivados de una posible caída del piloto o del pasajero, o de la caída o vuelco del vehículo.

Las operaciones de ascenso y descenso del vehículo deben ser efectuadas con total libertad de movimiento y con las manos libres (de objetos, casco, guantes o antiparras, aún no utilizados).

Ascender y descender sólo por el lado izquierdo del vehículo y sólo con el caballete lateral bajo.



03_35

La béquille est conçue pour soutenir le poids du véhicule et d'une charge minimale, sans pilote ni passager.

La montée en position de conduite, lorsque le véhicule est placé sur la béquille latérale, est permise seulement pour éviter la possibilité de chute ou de renversement et ne prévoit pas le chargement du poids du pilote et du passager sur la béquille latérale.

À la montée ou à la descente, le poids du véhicule peut provoquer un déséquilibre suivi d'une perte d'équilibre et de la possibilité de chute ou renversement.

ATTENTION

LE PILOTE EST TOUJOURS LE PREMIER À MONTER ET LE DERNIER À DESCENDRE DU VÉHICULE, ET C'EST À LUI D'ASSURER L'ÉQUILIBRE ET LA STABILITÉ DANS LA PHASE DE MONTÉE OU DE DESCENTE DU PASSAGER.

D'autre part, le passager doit monter et descendre du véhicule en se déplaçant avec précaution pour ne pas déséquilibrer le véhicule et le pilote.

ATTENTION

LE PILOTE DOIT INSTRUIRE LE PASSENGER SUR LA FAÇON DE MONTER ET DE DESCENDRE DU VÉHICULE.

El caballete fue proyectado para sostener el peso del vehículo y un mínimo de carga, sin conductor ni pasajero.

El ascenso en posición de conducción, con el vehículo posicionado sobre el caballete lateral, sólo está permitido para prevenir una posible caída o vuelco y no prevé la carga del peso del conductor y/o del pasajero.

Durante el ascenso y el descenso, el peso del vehículo puede ocasionar un desbalanceo con la consiguiente pérdida de equilibrio y la posibilidad de una caída o vuelco.

ATENCIÓN

EL CONDUCTOR ES SIEMPRE EL PRIMERO QUE ASCIENDE AL VEHÍCULO Y EL ÚLTIMO EN DESCENDER Y ES EL QUE GOBIERNA EL EQUILIBRIO Y LA ESTABILIDAD DURANTE EL ASCENSO O DESCENSO DEL PASAJERO

Por otra parte, el pasajero debe ascender y descender del vehículo con cautela, para no desbalancear el vehículo y el conductor.

ATENCIÓN

ES TAREA DEL CONDUCTOR INSTRUIR AL PASAJERO ACERCA DE LA FORMA CORRECTA DE ASCENDER Y DESCENDER DEL VEHÍCULO.

POUR LA MONTÉE ET LA DESCENTE DU PASSAGER, LE VÉHICULE EST DOTÉ DE REPOSE-PIEDS PASSAGER SPÉCIFIQUES. LE PASSAGER DOIT TOUJOURS UTILISER LE REPOSE-PIED GAUCHE POUR MONTER ET DESCENDRE DU VÉHICULE.

NE PAS DESCENDRE NI MÊME TENTER DE DESCENDRE DU VÉHICULE EN PASSANT OU EN ALLONGEANT LA JAMBE POUR TOUCHER TERRE. DANS LES DEUX CAS, L'ÉQUILIBRE ET LA STABILITÉ DU VÉHICULE SERAIENT COMPROMIS.

ATTENTION

LES BAGAGES ET LES OBJETS FIXÉS À LA PARTIE ARRIÈRE DU VÉHICULE PEUVENT CRÉER UN OBSTACLE À LA MONTÉE OU À LA DESCENTE DU VÉHICULE.

DANS TOUS LES CAS, PRÉVOIR ET EFFECTUER UN MOUVEMENT BIEN CONTRÔLÉ DE LA JAMBE DROITE, LAQUELLE DOIT ÉVITER ET DÉPASSER LA PARTIE ARRIÈRE DU VÉHICULE (BAVETTE OU BAGAGES) SANS PROVOQUER LE RENVERSEMENT DE CELUI-CI.

MONTÉE

- Saisir correctement le guidon et monter sur le véhicule sans

PARA FACILITAR EL ASCENSO Y EL DESCENSO DEL PASAJERO, EL VEHÍCULO ESTA PROVISTO DE LOS CORRESPONDIENTES ESTRIBOS REPOSAPIÉS. EL PASAJERO DEBE UTILIZAR SIEMPRE EL ESTRIBO REPOSAPIÉS IZQUIERDO PARA ASCENDER Y DESCENDER DEL VEHÍCULO.

NO DESCENDER NI INTENTAR DESCENDER DEL VEHÍCULO SALTANDO O ESTIRANDO LA PIERNA PARA TOCAR TIERRA. EN AMBOS CASOS SE COMPROMETERÍA EL EQUILIBRIO Y LA ESTABILIDAD DEL VEHÍCULO.

ATENCIÓN

EL EQUIPAJE O LAS COSAS FIJADAS A LA PARTE TRASERA DEL VEHÍCULO PUEDEN CREAR UN OBSTÁCULO EN EL ASCENSO O DESCENSO DEL MISMO.

EN TODOS LOS CASOS PREVER Y EFECTUAR MOVIMIENTOS BIEN CONTROLADOS CON LA PIERNA DERECHA, LA QUE DEBE EVITAR Y SUPERAR LA PARTE TRASERA DEL VEHÍCULO (COLÍN O EQUIPAJE) SIN DESBALANCEAR EL MISMO.

ASCENSO

- Tomar correctamente el manillar y ascender al vehículo sin cargar el propio peso en el cablete lateral.

charger votre poids sur la béquille latérale.

ATTENTION

AU CAS OÙ IL SERAIT IMPOSSIBLE DE POSER LES DEUX PIEDS À TERRE, POSER LE PIED DROIT (EN CAS DE DÉSÉQUILIBRE, LE CÔTÉ GAUCHE EST PROTÉGÉ PAR LA BÉQUILLE LATÉRALE) ET TENIR LE PIED GAUCHE PRÊT À ÊTRE POSÉ.

- Poser les deux pieds à terre et redresser le véhicule en position de marche en le tenant en équilibre.

ATTENTION

LE CONDUCTEUR NE DOIT PAS EXTRAIRE OU TENTER D'EXTRAIRE LES REPOSE-PIEDS PASSAGER DE LA POSITION DE CONDUITE : CELA POURRAIT COMPROMETTRE L'ÉQUILIBRE ET LA STABILITÉ DU VÉHICULE.

- Demander au passager de faire ressortir les deux repose-pieds
- Expliquer au passager comment monter sur le véhicule
- Agir sur la béquille latérale avec le pied gauche et la replacer en position de repos.

ATENCIÓN

SI NO LOGRARA APOYAR AMBOS PIES EN EL PISO, APOYAR EL DERECHO (EN EL CASO DE DESBALANCEO EL LADO IZQUIERDO ESTÁ "PROTEGIDO" POR EL CABALLETE LATERAL) Y MANTENER EL IZQUIERDO LISTO PARA APOYARSE.

- Apoyar ambos pies en tierra y enderezar el vehículo en posición de marcha, manteniéndolo en equilibrio.

ATENCIÓN

EL CONDUCTOR NO DEBE EXTRAER O INTENTAR EXTRAER LOS ESTRIBOS REPOSAPIÉS DEL PASAJERO DESDE LA POSICIÓN DE CONDUCCIÓN, PODRÍA COMPROMETER EL EQUILIBRIO Y LA ESTABILIDAD DEL VEHÍCULO.

- Hacer que el pasajero extraiga los dos estribos reposapiés pasajero.
- Instruirlo acerca del ascenso al vehículo.
- Intervenir con el pie izquierdo en el caballete lateral y hacer que retorne completamente.

DESCENSO

DESCENTE

- Choisir la zone de stationnement.
- Arrêter le véhicule.



S'ASSURER QUE LE TERRAIN SUR LEQUEL A ÉTÉ STATIONNÉ LE MOTOCYCLE SOIT UN TERRAIN STABLE, UNIFORME ET SANS OBSTACLES.

- Avec le talon du pied gauche, agir sur la béquille latérale et la déplier complètement.

ATTENTION

AU CAS OÙ IL SERAIT IMPOSSIBLE DE POSER LES DEUX PIEDS À TERRE, POSER LE PIED DROIT (EN CAS DE DÉSÉQUILIBRE, LE CÔTÉ GAUCHE EST PROTÉGÉ PAR LA BÉQUILLE LATÉRALE) ET TENIR LE PIED GAUCHE PRÊT À ÊTRE POSÉ.

- Poser les deux pieds à terre et redresser le véhicule en position de marche en le tenant en équilibre.
- Expliquer au passager comment descendre du véhicule

- Elegir la zona de aparcamiento.
- Detener el vehículo.



ASEGURARSE DE QUE EL TERRENO EN EL QUE SE HA APARCADO LA MOTOCICLETA SEA ESTABLE, REGULAR Y CARENTE DE OBSTÁCULOS.

- Con el taco del pie izquierdo, accionar en el caballete lateral y extenderlo completamente.

ATENCIÓN

SI NO LOGRARA APOYAR AMBOS PIES EN EL PISO, APOYAR EL DERECHO (EN EL CASO DE DESBALANCEO EL LADO IZQUIERDO ESTÁ "PROTEGIDO" POR EL CABALLETE LATERAL) Y MANTENER EL IZQUIERDO LISTO PARA APOYARSE.

- Apoyar ambos pies en el piso y mantener en equilibrio el vehículo en posición de marcha.
- Instruir al pasajero acerca de la forma correcta de descender del vehículo.



RISQUE DE CHUTE ET RENVERSEMENT.

S'ASSURER QUE LE PASSAGER EST BIEN DESCENDU DU VÉHICULE.

NE PAS CHARGER SON POIDS SUR LA BÉQUILLE LATÉRALE.

- Incliner le motorcycle jusqu'à ce que la béquille touche par terre.
- Empoigner correctement le guidon et descendre du véhicule.
- Braquer le guidon complètement vers la gauche.
- Mettre en position le repose-pieds du passager.

ATTENTION



S'ASSURER DE LA STABILITÉ DU VÉHICULE.



PELIGRO DE CAÍDA O VUELCO.

ASEGURARSE DE QUE EL PASAJERO HAYA DESCENDIDO DEL VEHICULO. NO CARGAR EL PROPIO PESO EN EL CABALLETE LATERAL

- Inclinar la motocicleta hasta que el caballete toque el suelo.
- Empuñar correctamente el manillar y descender del vehículo.
- Girar el manillar completamente hacia la izquierda.
- Colocar el reposapiés del pasajero en posición.

ATENCIÓN



ASEGURARSE DE LA ESTABILIDAD DEL VEHICULO.

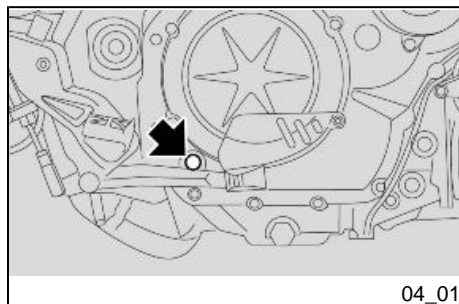
DORSODURO FACTORY - DORSODURO 750

aprilia



**Chap. 04
L'entretien**

**Cap. 04
El
mantenimiento**



04_01

Vérification du niveau d'huile moteur (04_01)

Contrôler périodiquement le niveau d'huile moteur.

N.B.

EFFECTUER LES OPÉRATIONS D'ENTRETIEN À LA MOITIÉ DES INTERVALLES PRÉVUS SI LE VÉHICULE EST UTILISÉ DANS DES ZONES PLUVIEUSES, POUSSIÉREUSES, SUR DES PARCOURS ACCIDENTÉS OU EN CAS DE CONDUITE SPORTIVE.



LE CONTRÔLE DU NIVEAU D'HUILE MOTEUR DOIT ÊTRE EFFECTUÉ LORSQUE LE MOTEUR EST CHAUD.

EN EFFECTUANT LE CONTRÔLE DE L'HUILE MOTEUR FROID, L'HUILE POURRAIT DESCENDRE TEMPORAIREMENT EN-DESSOUS DU NIVEAU « MIN ».

CELA NE CONSTITUE AUCUN PROBLÈME À CONDITION QUE LE VOYANT D'ALARME ET L'ICÔNE DE PRESSION D'HUILE DU MOTEUR NE S'ALLUMENT PAS DE FAÇON ALTERNÉE SUR LE TABLEAU DE BORD.

Control del nivel de aceite motor (04_01)

Controlar periódicamente el nivel de aceite del motor.

NOTA

EL TIEMPO PREVISTO PARA REALIZAR LAS OPERACIONES DE MANTENIMIENTO, DEBE SER REDUCIDO A LA MITAD SI EL VEHÍCULO SE UTILIZA EN ZONAS LLUVIOSAS, POLVORIENTAS, EN RECORRIDOS ACCIDENTADOS O EN CONDUCCIÓN DEPORTIVA.



EL CONTROL DEL NIVEL DE ACEITE DEL MOTOR SE DEBE REALIZAR CON EL MOTOR CALIENTE.

SI SE EFECTÚA EL CONTROL DEL NIVEL DEL ACEITE CON EL MOTOR EN FRÍO, EL ACEITE PODRÍA DESCENDER TEMPORALMENTE POR DEBAJO DEL NIVEL "MÍN".

LO DICHO NO CONSTITUYE NINGÚN PROBLEMA SIEMPRE QUE EN LA PANTALLA NO SE ENCIENDAN EN MODO COMBINADO EL TESTIGO DE ALARMA Y EL ICONO DE PRESIÓN ACEITE DEL MOTOR.

ATTENTION

POUR RÉCHAUFFER LE MOTEUR ET PORTER L'HUILE MOTEUR À LA TEMPÉRATURE DE TRAVAIL, NE PAS LAISSER FONCTIONNER LE MOTEUR AU RALENTI LORSQUE LE VÉHICULE EST ARRÊTÉ.

LA PROCÉDURE CORRECTE PRÉVOIT D'EFFECTUER LE CONTRÔLE APRÈS UN VOYAGE OU APRÈS AVOIR PARCOURU ENVIRON 15 km (10 mi) SUR UN PARCOURS EXTRA-URBAIN (SUFFISANTS POUR PORTER L'HUILE MOTEUR À TEMPÉRATURE).

- Arrêter le moteur.
- Tenir le véhicule en position verticale avec les deux roues posées au sol.
- Contrôler le niveau d'huile à travers la fente respective sur le carter moteur.

MAX = niveau maximum.

MIN = niveau minimum.

La différence entre « **MAX** » et « **MIN** » est d'environ 600 cm³ (36.61 cu in).

- Le niveau est correct s'il rejoint approximativement le niveau « **MAX** ».

ATENCIÓN

PARA CALENTAR EL MOTOR Y LLEVAR EL ACEITE A TEMPERATURA DE FUNCIONAMIENTO, NO HACER FUNCIONAR EL MOTOR EN RALENTÍ CON EL VEHÍCULO DETENIDO.

EL PROCEDIMIENTO CORRECTO PREVÉ EFECTUAR EL CONTROL DESPUÉS DE UN VIAJE O DESPUÉS DE HABER RECORRIDO APROXIMADAMENTE 15 Km (10 mi) FUERA DE LA CIUDAD (SUFICIENTES PARA ELEVAR LA TEMPERATURA DEL ACEITE DEL MOTOR).

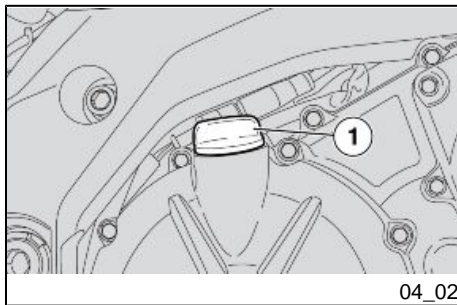
- Parar el motor.
- Mantener el vehículo en posición vertical con las dos ruedas apoyadas en el piso.
- Asegurarse del nivel de aceite a través del orificio presente en el cárter del motor.

MÁX = nivel máximo.

MÍN = nivel mínimo.

La diferencia entre "**MÁX**" y "**MÍN**" es de aproximadamente 600 cc (36.61 cu in).

- El nivel es correcto, si alcanza aproximadamente el nivel "**MÁX**".



Remplissage d'huile moteur (04_02)

ATTENTION



NE PAS DÉPASSER L'INSCRIPTION « MAX » NI ALLER EN DESSOUS DE L'INSCRIPTION « MIN », POUR NE PAS ENDOMMAGER GRAVEMENT LE MOTEUR.

Si nécessaire, restaurer le niveau d'huile moteur :

- Dévisser et enlever le bouchon (1).

Si un entonnoir ou autre élément est utilisé, s'assurer qu'il est parfaitement propre.



NE PAS AJOUTER D'ADDITIFS OU D'AUTRES SUBSTANCES À L'HUILE.

ATTENTION

UTILISER DE L'HUILE DE BONNE QUALITÉ, GRADE 15W - 50.

Llenado de aceite motor (04_02)

ATENCIÓN



NO SOBREPASAR LA MARCA "MÁX" NI DESCENDER POR DEBAJO DE LA MARCA "MÍN", PARA EVITAR GRAVES DAÑOS AL MOTOR.

Si es necesario, restablecer el nivel de aceite del motor:

- Desenroscar y sacar el tapón (1).

Si se usa un embudo u otro objeto, asegurarse de que esté perfectamente limpio.



NO AGREGAR ADITIVOS U OTRAS SUSTANCIAS AL ACEITE.

ATENCIÓN

UTILIZAR ACEITE DE BUENA CALIDAD, CON GRADUACIÓN 15W - 50.

- Remplir le réservoir en rétablissant le niveau correct.
- Llenar el depósito restableciendo el nivel adecuado.

Vidange d'huile moteur (04_03, 04_04)



LES OPÉRATIONS DE VIDANGE DE L'HUILE MOTEUR ET DE REMPLACEMENT DU FILTRE À HUILE MOTEUR POURRAIENT S'AVÉRER DIFFICILES ET COMPLEXES POUR L'OPÉRATEUR INEXPÉRIMENTÉ.

EN CAS DE NÉCESSITÉ, S'ADRESSER À UN concessionnaire officiel aprilia.

SI L'ON SOUHAITE TOUT DE MÊME LE RÉALISER PERSONNELLEMENT, RESPECTER LES INSTRUCTIONS SUIVANTES.

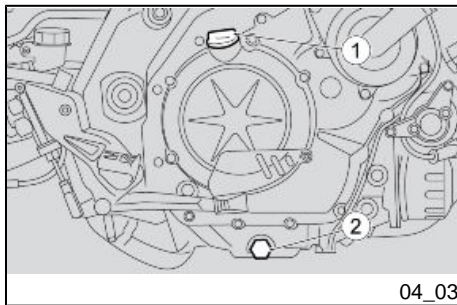
Sustitución aceite motor (04_03, 04_04)



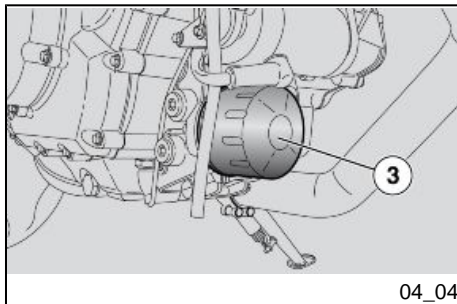
LAS OPERACIONES PARA LA SUSTITUCIÓN DEL ACEITE DEL MOTOR Y DEL FILTRO DE ACEITE DEL MOTOR PODRÍAN RESULTAR DIFICULTOSAS Y COMPLEJAS PARA PERSONAS INEXPERTAS.

EN CASO DE NECESIDAD, DIRIGIRSE A UN Concesionario Oficial Aprilia.

SI DESEA EFECTUARLO PERSONALMENTE, ATENERSE A LAS SIGUIENTES INSTRUCCIONES.



04_03



04_04

Contrôler périodiquement le niveau d'huile moteur.

Pour réaliser la vidange :

ATTENTION

POUR OBTENIR UN MEILLEUR ET COMPLET ÉCOULEMENT, IL EST NÉCESSAIRE QUE L'HUILE SOIT CHAUDE ET DONC PLUS FLUIDE, CONDITION ATTEINTE APRÈS ENVIRON VINGT MINUTES DE FONCTIONNEMENT NORMAL.



LE MOTEUR CHAUD CONTIENT DE L'HUILE À HAUTE TEMPÉRATURE. PRÊTER UNE ATTENTION PARTICULIÈRE DURANT LE DÉROULEMENT DES OPÉRATIONS SUIVANTES POUR NE PAS SE BRÛLER.

- Avec un chiffon nettoyer soigneusement la zone environnant le bouchon de remplissage (1) d'éventuels dépôts de saleté.
- Positionner un récipient d'une capacité supérieure à 4000 cm³ (244 cu in) au niveau du bouchon de vidange (2).
- Dévisser et enlever le bouchon de vidange (2).
- Dévisser et enlever le bouchon de remplissage (1).

Controlar periódicamente el nivel de aceite del motor.

Para la sustitución:

ATENCIÓN

PARA LOGRAR UN MEJOR Y COMPLETO VACIADO, ES NECESARIO QUE EL ACEITE ESTE CALIENTE Y POR LO TANTO MÁS FLUIDO, CONDICIÓN QUE SE CONSIGUE DESPUÉS DE CASI VEINTE MINUTOS DE FUNCIONAMIENTO NORMAL.



EL MOTOR CALIENTE TIENE ACEITE CON ALTA TEMPERATURA, EXTREMAR LOS CUIDADOS PARA NO QUEMARSE DURANTE LAS SIGUIENTES OPERACIONES.

- Con un paño limpiar cuidadosamente los eventuales depósitos de suciedad de la zona alrededor del tapón de llenado (1).
- Colocar un recipiente cuya capacidad supere los 4000 cc (244 cu in) en correspondencia del tapón de drenaje (2).
- Desenroscar y quitar el tapón de drenaje (2).
- Desenroscar y quitar el tapón de llenado (1).

- Vidanger et laisser goutter pendant quelques minutes l'huile à l'intérieur du récipient.
- Remplacer la rondelle d'étanchéité du bouchon de vidange (2).
- Retirer les résidus métalliques attachés à l'aimant du bouchon de vidange (2).
- Visser et serrer le bouchon de vidange (2).

Couples de blocage (N*m)

Bouchon de vidange d'huile - M16x1,5

19 Nm (14.01 lbf ft)

- Drenar y dejar escurrir el aceite durante algunos minutos dentro del recipiente.
- Sustituir la arandela de estanqueidad del tapón de drenaje (2).
- Retirar los residuos metálicos adheridos al imán del tapón de drenaje (2).
- Enroscar y apretar el tapón de drenaje (2).

Pares de apriete (N*m)

Tapón de drenaje de aceite - M16x1,5

19 Nm (14.01 lbf ft)

REPLACEMENT DU FILTRE À HUILE MOTEUR

- Remplacer le filtre à huile moteur (3) tous les 20 000 km (12 428 mi) (ou à chaque vidange d'huile moteur).
- Déposer le filtre à huile moteur (3).

Ne pas réutiliser un filtre déjà utilisé précédemment.

- Visser le nouveau filtre à huile moteur (3).

SUSTITUCIÓN DEL FILTRO DE ACEITE MOTOR

- Sustituir el filtro de aceite del motor (3) cada 20000 km (12428 mi) (o cada vez que se cambie el aceite del motor).
- Extraer el filtro de aceite motor (3).

No reutilizar el filtro usado.

- Enroscar el nuevo filtro de aceite del motor (3).

Les pneus

Ce véhicule est équipé de pneus sans chambre à air (Tubeless).



CONTRÔLER PÉRIODIQUEMENT LA PRESSION DE GONFLAGE DES PNEUS À TEMPÉRATURE AMBIANTE.

SI LES PNEUS SONT CHAUDS, LA MESURE EST INCORRECTE.

EFFECTUER LA MESURE SURTOUT AVANT ET APRÈS DE LONGS TRAJECTS.

SI LA PRESSION DE GONFLAGE EST TROP ÉLEVÉE, LES ASPÉRITÉS DU TERRAIN NE SONT PLUS AMORTIES ET SONT DONC TRANSMISES AU GUIDON, COMPROMETTANT AINSI LE CONFORT DE CONDUITE ET RÉDUISANT ÉGALEMENT LA TENUE DE ROUTE DANS LES VIRAGES.

INVERSEMENT, SI LA PRESSION DE GONFLAGE EST INSUFFISANTE, LES FLANCS DES PNEUS TRAVAILLENT DAVANTAGE ET LE PNEU POURRAIT ALORS PATINER SUR LA JANTE OU BIEN SE DÉTACHER, ENTRAÎNANT AINSI LA PERTE DE CONTRÔLE DU VÉHICULE.

EN CAS DE FREINAGES BRUSQUES, LES PNEUS PEUVENT SORTIR DES JANTES.

Neumáticos

Este vehículo posee neumáticos sin cámara de aire (tubeless).



CONTROLAR PERIÓDICAMENTE LA PRESIÓN DE INFLADO DE LOS NEUMÁTICOS A TEMPERATURA AMBIENTE.

SI LOS NEUMÁTICOS ESTÁN CALIENTES, LA MEDICIÓN NO SERÁ CORRECTA.

REALIZAR LA MEDICIÓN ESPECIALMENTE ANTES Y DESPUÉS DE UN VIAJE LARGO.

SI LA PRESIÓN DE INFLADO ES DEMASIADO ALTA, LAS ASPEREZAS DEL TERRENO NO SE AMORTIGUARÁN Y POR LO TANTO SE TRANSMITIRÁN AL MANILLAR, COMPROMETIENDO EL CONFORT DE LA MARCHA Y REDUCIENDO TAMBIÉN LA ADHERENCIA A LA CARRETERA EN LAS CURVAS

EN CAMBIO, SI LA PRESIÓN DE INFLADO ES INSUFICIENTE, LOS FLANCOS DE LOS NEUMÁTICOS TRABAJARÁN DEMASIADO Y PODRÍA PRODUCIRSE UN DESPLAZAMIENTO DE LA GOMA SOBRE LA LLANTA, O BIEN SU SEPARACIÓN, CON LA CONSIGUIENTE PÉRDIDA DE CONTROL DEL VEHÍCULO.

DANS LES VIRAGES, LE VÉHICULE POURRAIT FAIRE UNE EMBARDÉE.

CONTRÔLER L'ÉTAT DE LA SURFACE ET L'USURE, DANS LA MESURE OÙ DES PNEUS EN MAUVAIS ÉTAT COMPROMETTRAIENT L'ADHÉRENCE À LA ROUTE ET LA MANŒUVRABILITÉ DU VÉHICULE.

REMPLENER LE PNEU S'IL EST USÉ OU SI UNE ÉVENTUELLE CREVAISON DANS LA ZONE DE LA BANDE DE ROULEMENT A DES DIMENSIONS SUPÉRIEURES À 5 mm (0.197 in).

APRÈS AVOIR RÉPARÉ UN PNEU, FAIRE FAIRE L'ÉQUILIBRAGE DES ROUES. UTILISER UNIQUEMENT DES PNEUS AUX DIMENSIONS INDICÉES PAR LE CONSTRUCTEUR.

CONTRÔLER QUE LES VALVES DE GONFLAGE POSSÈDENT TOUJOURS LES BOUCHONS RESPECTIFS, AFIN D'ÉVITER QUE LES PNEUS NE SE DÉGONFLENT ACCIDENTELLEMENT. LES OPÉRATIONS DE REMPLACEMENT, RÉPARATION, ENTRETIEN ET ÉQUILIBRAGE SONT TRÈS IMPORTANTES : ELLES DOIVENT ÊTRE RÉALISÉES À L'AIDE DES OUTILS APPROPRIÉS ET EN AYANT L'EXPÉRIENCE NÉCESSAIRE.

POUR CETTE RAISON, IL EST CONSEILLÉ DE S'ADRESSER À UN concessionnaire officiel Aprilia OU À UN SPÉCIALISTE EN PNEUS POUR

EN CASO DE FRENADAS BRUSCAS, LOS NEUMÁTICOS PODRÍAN SALIRSE DE LAS LLANTAS.

Y POR ÚLTIMO, EL VEHÍCULO PODRÍA DERRAPAR EN CURVAS

CONTROLAR EL ESTADO SUPERFICIAL Y EL DESGASTE, YA QUE UN ESTADO DEFICIENTE DE LOS NEUMÁTICOS COMPROMETERÍA LA ADHERENCIA EN LA CARRETERA Y LA MANIOBRABILIDAD DEL VEHÍCULO.

SUSTITUIR EL NEUMÁTICO SI ESTÁ DESGASTADO O SI UNA EVENTUAL PERFORACIÓN EN LA ZONA DE LA BANDA DE RODADURA POSEE UNA DIMENSIÓN MAYOR A 5 mm (0,197 in).

DESPUÉS DE REPARAR UN NEUMÁTICO, SE DEBE HACER EQUILIBRAR LAS RUEDAS. USAR EXCLUSIVAMENTE NEUMÁTICOS CON LAS DIMENSIONES INDICADAS POR LA EMPRESA.

CONTROLAR QUE LAS VÁLVULAS DE INFLADO POSEAN LAS TAPAS PARA EVITAR LA PÉRDIDA DE PRESIÓN DE LOS NEUMÁTICOS. LAS OPERACIONES DE SUSTITUCIÓN, REPARACIÓN, MANTENIMIENTO Y EQUILIBRADO SON MUY IMPORTANTES: PARA REALIZARLAS SE DEBE CONTAR CON LAS HERRAMIENTAS ADECUADAS Y CON LA EXPERIENCIA NECESARIA.

L'EXÉCUTION DES OPÉRATIONS PRÉCÉDENTES. SI LES PNEUS SONT NEUFS, ILS PEUVENT ÊTRE RECOUVERTS D'UNE PATINE GLISSANTE : CONDUIRE PRUDEMMENT LORS DES PREMIERS KILOMÈTRES. NE PAS ENDUIRE LES PNEUS AVEC UN LIQUIDE INAPPROPRIÉ. SI LES PNEUS SONT VIEUX, MÊME S'ILS NE SONT PAS COMPLÈTEMENT USÉS, ILS PEUVENT DURCIR ET COMPROMETTRE LA TENUE DE ROUTE.

DANS CE CAS, REMPLACER LES PNEUS.

POR ESTE MOTIVO SE RECOMIENDA DIRIGIRSE A UN Concesionario Oficial Aprilia O A UN TALLER DE NEUMÁTICOS ESPECIALIZADO PARA REALIZAR LAS OPERACIONES PREVIAMENTE MENCIONADAS. SI LOS NEUMÁTICOS SON NUEVOS, PUEDEN ESTAR RECUBIERTOS POR UNA CAPA RESBALADIZA: CONDUCIR CON CAUTELA DURANTE LOS PRIMEROS KILÓMETROS. NO APLICAR NINGÚN LÍQUIDO INADECUADO A LOS NEUMÁTICOS. SI LOS NEUMÁTICOS ESTÁN VIEJOS, AUNQUE NO COMPLETAMENTE DESGASTADOS, PUEDEN ENDURECERSE Y NO GARANTIZAR LA ADHERENCIA A LA CARRETERA.

EN ESTE CASO, SUSTITUIR LOS NEUMÁTICOS.

Limite minimale de profondeur de la bande de roulement :

avant et arrière 2 mm (0.079 in) (USA 3 mm - 0.118 in), et dans tous les cas non inférieure à ce qui est prescrit par la réglementation en vigueur dans le pays où le véhicule est utilisé.

Límite mínimo de profundidad de la banda de rodadura:

delantera y trasera 2 mm (0.079 in) (USA 3 mm - 0.118 in) y en todos los casos no inferior a lo prescrito por la legislación vigente en el país de utilización del vehículo.

Depose de la bougie

ATTENTION

POUR DÉMONTER, VÉRIFIER, NETTOYER ET REMPLACER LES BOUGIES, S'ADRESSER À UN concessionnaire officiel aprilia, OU BIEN, SI VOUS ÊTES UNE PERSONNE EXPERTE ET QUALIFIÉE, VOUS POUVEZ VOUS RÉFÉRER AUX INDICATIONS PRÉSENTES DANS LE MANUEL GARAGE QUE VOUS POUVEZ ACHETER DANS UN concessionnaire officiel aprilia.

Desmontaje bujía

ATENCIÓN

PARA EL DESMONTAJE, EL CONTROL, LA LIMPIEZA Y LA SUSTITUCIÓN DE LAS BUJÍAS, DIRIGIRSE A UN Concesionario Oficial aprilia O, SI SOIS PERSONAS EXPERTAS Y CALIFICADAS, PODÉIS OBSERVAR LAS INDICACIONES DEL MANUAL DE TALLER QUE PUEDE ADQUIRIRSE EN EL MISMO Concesionario Oficial aprilia.

Demontage du filtre a air

ATTENTION

POUR DÉMONTER, VÉRIFIER ET REMPLACER LE FILTRE À AIR, S'ADRESSER À UN concessionnaire officiel aprilia, OU BIEN, SI VOUS ÊTES UNE PERSONNE EXPERTE ET QUALIFIÉE, VOUS POUVEZ VOUS RÉFÉRER AUX INDICATIONS PRÉSENTES DANS LE MANUEL GARAGE QUE VOUS POUVEZ ACHETER DANS UN concessionnaire officiel aprilia.

Desmontaje filtro aire

ATENCIÓN

PARA EL DESMONTAJE, EL CONTROL Y LA SUSTITUCIÓN DEL FILTRO DE AIRE, DIRIGIRSE A UN Concesionario Oficial aprilia O, SI SOIS PERSONAS EXPERTAS Y CALIFICADAS, PODÉIS OBSERVAR LAS INDICACIONES DEL MANUAL DE TALLER QUE PUEDE ADQUIRIRSE EN EL MISMO Concesionario Oficial aprilia.

Niveau liquide de refroidissement (04_05, 04_06)



NE PAS UTILISER LE VÉHICULE SI LE NIVEAU DU LIQUIDE DE REFROIDISSEMENT EST AU DESSOUS DU NIVEAU MINIMUM « MIN ».

ATTENTION



LE LIQUIDE DE REFROIDISSEMENT EST TOXIQUE SI INGÉRÉ ; LE CONTACT AVEC LA PEAU ET LES YEUX POURRAIT CAUSER DES IRRITATIONS. SI LE LIQUIDE ENTRE EN CONTACT AVEC LA PEAU OU LES YEUX, RINCER LONGUEMENT ET ABONDAMMENT À L'EAU ET CONSULTER UN MÉDECIN. SI INGÉRÉ, PROVOQUER LE VOMISSEMENT, RINCER ABONDAMMENT À L'EAU LA BOUCHE ET LA GORGE ET CONSULTER IMMÉDIATEMENT UN MÉDECIN.

ATTENTION



PRÊTER ATTENTION À NE PAS VERSER DU LIQUIDE DE REFROIDISSEMENT SUR LES PARTIES BRÛLAN-

Nivel del líquido refrigerante (04_05, 04_06)



NO UTILIZAR EL VEHÍCULO SI EL NIVEL DEL LÍQUIDO REFRIGERANTE ESTÁ POR DEBAJO DEL NIVEL MÍNIMO «MÍN».

ATENCIÓN



ES NOCIVO INGERIR LÍQUIDO REFRIGERANTE; EL CONTACTO CON LA PIEL O LOS OJOS PODRÍA CAUSAR IRRITACIONES. SI EL LÍQUIDO ENTRA EN CONTACTO CON LA PIEL O LOS OJOS, ENJUAGAR DURANTE MUCHO TIEMPO CON ABUNDANTE AGUA Y CONSULTAR AL MÉDICO. EN CASO DE INGESTIÓN, PROVOCAR EL VÓMITO, ENJUAGAR LA BOCA Y LA GARGANTA CON ABUNDANTE AGUA Y CONSULTAR INMEDIATAMENTE A UN MÉDICO.

ATENCIÓN



PRESTAR ATENCIÓN A NO DERRAMAR EL LÍQUIDO REFRIGERANTE SOBRE LAS PARTES INCANDESCENTES DEL MOTOR Y DE LA INSTALACIÓN DE ESCAPE; PODRÍA INCEN-

TES DU MOTEUR ET DU SYSTÈME D'ÉCHAPPEMENT ; IL POURRAIT S'INCENDIER EN ÉMETTANT DES FLAMMES INVISIBLES. AU COURS DES INTERVENTIONS D'ENTRETIEN, IL EST CONSEILLÉ DE PORTER DES GANTS EN LATEX. POUR LE REMPLACEMENT, S'ADRESSER À UN concessionnaire officiel aprilia

NE PAS RÉPANDRE DE LIQUIDE DANS L'ENVIRONNEMENT.

TENIR HORS DE PORTÉE DES ENFANTS.

NE PAS ENLEVER LE BOUCHON DU VASE D'EXPANSION (1) LORSQUE LE MOTEUR EST CHAUD, CAR LE LIQUIDE DE REFROIDISSEMENT EST SOUS PRESSION ET À TEMPÉRATURE ÉLEVÉE. EN CONTACT AVEC LA PEAU OU LES VÊTEMENTS, IL PEUT CAUSER DES BRÛLURES ET/OU DES BLESSURES GRAVES.

N.B.

POUR RÉALISER LE REMPLACEMENT, S'ADRESSER À UN concessionnaire officiel aprilia.

AVERTISSEMENT

EFFECTUER LES OPÉRATIONS DE CONTRÔLE ET REMPLISSAGE DU LIQUIDE DE REFROIDISSEMENT LORSQUE LE MOTEUR EST FROID.

DIARSE EMITIENDO LLAMAS INVISIBLES. EN CASO DE INTERVENCIONES DE MANTENIMIENTO, SE RECOMIENDA EL USO DE GUANTES DE LÁTEX. PARA LA SUSTITUCIÓN, DIRIGIRSE A UN Concesionario Oficial aprilia.

NO ARROJAR EL LÍQUIDO AL MEDIO AMBIENTE.

MANTENER FUERA DEL ALCANCE DE LOS NIÑOS.

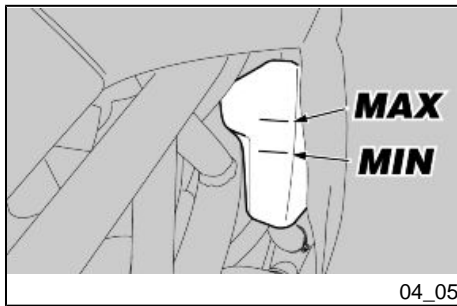
NO SACAR EL TAPÓN DEL DEPÓSITO DE EXPANSIÓN (1) CON EL MOTOR CALIENTE, YA QUE EL REFRIGERANTE ESTÁ BAJO PRESIÓN Y A ELEVADA TEMPERATURA. EN CONTACTO CON LA PIEL O LA ROPA, PUEDE CAUSAR SERIAS QUEMADURAS Y/O DAÑOS.

NOTA

PARA SUSTITUIRLO DIRIGIRSE A UN Concesionario Oficial aprilia.

ADVERTENCIA

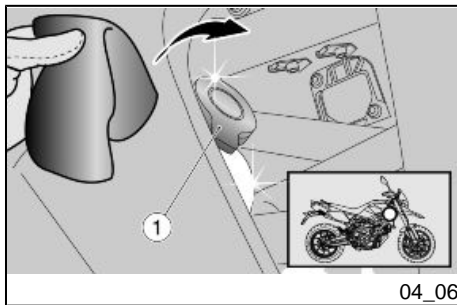
REALIZAR LAS OPERACIONES DE CONTROL Y DE LLENADO DE LÍQUIDO REFRIGERANTE CON EL MOTOR FRÍO.



04_05

CONTRÔLE ET REMPLISSAGE

- Arrêter le moteur et attendre qu'il refroidisse.
- Tenir le véhicule en position verticale avec les roues posées au sol.
- Braquer le guidon vers la gauche en maintenant le véhicule en position verticale.
- S'assurer que le niveau du liquide contenu dans le vase d'expansion soit compris entre les repères « **MAX** » (« **MAX** » = niveau maximum) et « **MIN** » (« **MIN** » = niveau minimum).



04_06

Dans le cas contraire :

- Déposer le bouchon de remplissage (1).
- Remplir avec le liquide de refroidissement conseillé, jusqu'à ce que le niveau du liquide atteigne à peu près le repère « **MAX** ». Ne pas dépasser ce niveau, afin d'éviter qu'une fuite de liquide ne se produise durant le fonctionnement du moteur.
- Repositionner et bloquer le bouchon de remplissage (1).

ATTENTION

EN CAS DE CONSOMMATION EXCESSIVE DE LIQUIDE DE REFROIDISSE-

CONTROL Y LLENADO

- Detener el motor y esperar que se enfríe.
- Mantener el vehículo en posición vertical con las dos ruedas apoyadas en el piso.
- Girar el manillar hacia la izquierda manteniendo el vehículo en posición vertical.
- Asegurarse de que el nivel del líquido, contenido en el depósito de expansión, esté comprendido entre las referencias "**MÁX**" ("**MÁX**" = nivel máximo) y "**MÍN**" ("**MÍN**" = nivel mínimo)

En caso contrario:

- Quitar el tapón de llenado (1).
- Llenar con el líquido refrigerante recomendado hasta que se alcance aproximadamente la referencia "**MÁX**". No superar este nivel para evitar que se derrame líquido durante el funcionamiento del motor.
- Reposicionar y bloquear el tapón de llenado (1).

ATENCIÓN

EN CASO DE CONSUMO EXCESIVO DE LÍQUIDO REFRIGERANTE Y SI EL

MENT ET SI LE RÉSERVOIR RESTE VIDE, CONTRÔLER L'ABSENCE DE FUITES DANS LE CIRCUIT.

DEPÓSITO PERMANECE VACÍO, CONTROLAR QUE NO EXISTAN PÉRDIDAS EN EL CIRCUITO.

Contrôle du niveau de l'huile des freins (04_07, 04_08)

- Pour le frein avant, positionner le véhicule sur la béquille et tourner le guidon de manière à ce que le liquide contenu dans le réservoir soit parallèle au bord du réservoir.
- Vérifier que le liquide contenu dans le réservoir dépasse le repère « **MIN** ».
- Pour le frein arrière, maintenir le véhicule en position verticale et vérifier que le liquide contenu dans le réservoir soit parallèle au bord du réservoir.
- Vérifier que le liquide contenu dans le réservoir dépasse le repère « **LOWER** ».

Si le liquide ne rejoint pas au moins le repère « **LOWER** » / « **MIN** », procéder au remplissage.

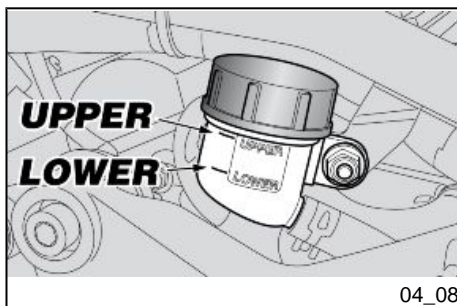
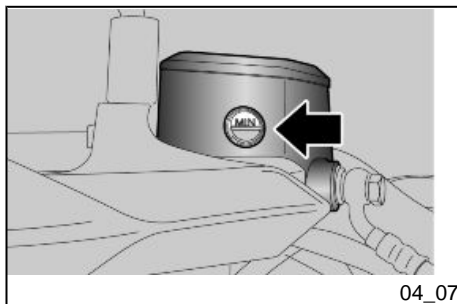
- Vérifier l'usure des plaquettes et du disque de frein.
- Si les plaquettes et/ou le disque ne doivent pas être remplacés, effectuer le remplissage.

Control nivel aceite frenos (04_07, 04_08)

- Para el freno delantero, colocar el vehículo en el caballete y girar el manillar de modo que el líquido contenido en el depósito sea paralelo al borde del mismo.
- Controlar que el líquido del depósito supere la referencia "**MÍN**".
- Para el freno trasero, mantener el vehículo en posición vertical y controlar que el líquido del depósito sea paralelo al borde del mismo.
- Controlar que el líquido del depósito supere la referencia "**LOWER**".

Si el líquido no alcanza por lo menos la referencia "**LOWER**" / "**MÍN**", llenar.

- Controlar el desgaste de las pastillas de frenos, y del disco.
- Si las pastillas y/o el disco no se deben sustituir, realizar el llenado.



Appoint liquide systeme de freinage

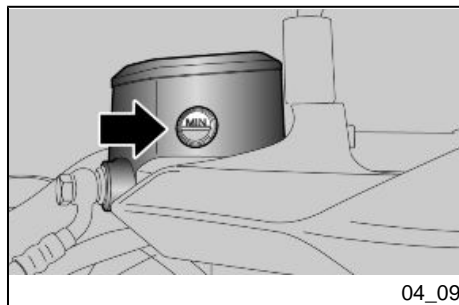
ATTENTION

POUR REMPLIR DE LIQUIDE LES SYSTÈMES DE FREINAGE, S'ADRESSER À UN concessionnaire officiel aprilia, OU BIEN, SI VOUS ÊTES UNE PERSONNE EXPERTE ET QUALIFIÉE, VOUS POUVEZ VOUS RÉFÉRER AUX INDICATIONS PRÉSENTES DANS LE MANUEL GARAGE QUE VOUS POUVEZ ACHETER DANS UN concessionnaire officiel aprilia.

Llenado liquido circuito de frenos

ATENCIÓN

PARA EL LLENADO DE LÍQUIDO DE LOS SISTEMAS DE FRENO, DIRIGIRSE A UN Concesionario Oficial aprilia O, SI SOIS PERSONAS EXPERTAS Y CALIFICADAS, PODÉIS OBSERVAR LAS INDICACIONES DEL MANUAL DE TALLER QUE PUEDE ADQUIRIRSE EN EL MISMO Concesionario Oficial aprilia.



04_09

Contrôle liquide d'embrayage (04_09)

- Positionner le véhicule sur la béquille.
- Tourner le guidon de manière à ce que le liquide contenu dans le réservoir soit parallèle au bord du réservoir.
- Vérifier que le liquide contenu dans le réservoir dépasse le repère « MIN » :

Si le liquide n'atteint pas au moins le repère « MIN », procéder au remplissage.

Control líquido embrague (04_09)

- Colocar el vehículo sobre el ballesta.
- Girar el manillar de modo que el líquido del depósito sea paralelo al borde del mismo.
- Controlar que el líquido contenido en el depósito supere la referencia "MÍN".

Si el líquido no alcanza al menos la referencia "MÍN", llenar.

Appoint liquide d'embrayage

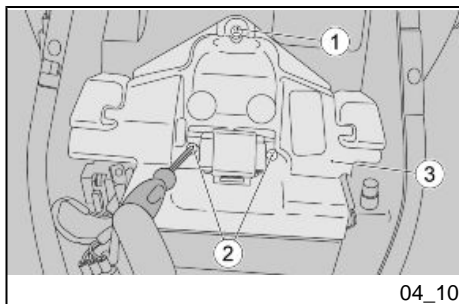
ATTENTION

POUR RÉALISER LE REMPLISSAGE AVEC DU LIQUIDE D'EMBRAYAGE, S'ADRESSER À UN Concessionnaire officiel aprilia OU, SI VOUS ÊTES UNE PERSONNE EXPERTE ET QUALIFIÉE, VOUS POUVEZ VOUS RÉFÉRER AUX INDICATIONS PRÉSENTES DANS LE MANUEL DE GARAGE QUE VOUS POUVEZ ACHETER DANS UN Concessionnaire officiel aprilia.

Reposición líquido embrague

ATENCIÓN

PARA EL LLENADO DEL LÍQUIDO DE EMBRAGUE, DIRIGIRSE A UN Concesionario Oficial aprilia O, SI SOIS PERSONAS EXPERTAS Y CALIFICADAS, PODÉIS OBSERVAR LAS INDICACIONES DEL MANUAL DE TALLER QUE PUEDE ADQUIRIRSE EN EL MISMO Concesionario Oficial aprilia.

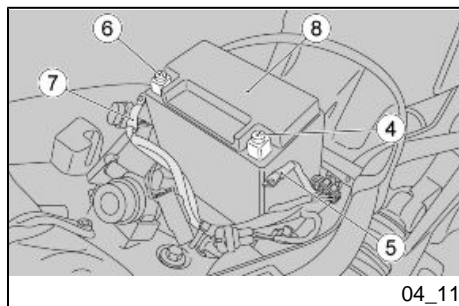


Dépose de la batterie (04_10, 04_11)

- S'assurer que l'interrupteur d'allumage se trouve sur « OFF ».
- Déposer la selle.
- Dévisser et enlever la vis (1).
- Dévisser et enlever les deux vis (2).
- Déposer la bride de blocage de la batterie (3).
- Débrancher le connecteur du capteur de chute.

Extracción de la batería (04_10, 04_11)

- Asegurarse de que el interruptor de encendido esté en la posición "OFF".
- Extraer el asiento.
- Desenroscar y quitar el tornillo (1).
- Desenroscar y extraer los dos tornillos (2).
- Quitar el estribo (3) de bloqueo de la batería.
- Desconectar el conector del sensor de caída.



- Dévisser et enlever la vis (4) de la borne négative (-).
- Déplacer latéralement le câble négatif (5).
- Dévisser et enlever la vis (6) de la borne positive (+).
- Déplacer latéralement le câble positif (7).
- Saisir solidement la batterie (8) et la retirer de son logement en la soulevant.
- Ranger la batterie (8) sur une surface horizontale, dans un endroit frais et sec.
- Repositionner la selle.

ATTENTION

LORS DU REMONTAGE DE LA BATTERIE, FAIRE ATTENTION À SON BON POSITIONNEMENT ET À NE PAS INVERSER LES POLARITÉS.

ATTENTION

LORS DU REMONTAGE, BRANCHER D'ABORD UN CÂBLE SUR LA BORNE POSITIVE (+) ET ENSUITE L'AUTRE CÂBLE SUR LA BORNE NÉGATIVE (-).



CONTRÔLER SI LES COSSES DES CÂBLES ET LES BORNES DE LA BATTERIE SONT :

EN BON ÉTAT (EXEMPTS DE ROUILLE OU DE DÉPÔTS) ;

- Desenroscar y extraer el tornillo (4) del borne negativo (-).
- Desplazar lateralmente el cable negativo (5).
- Desenroscar y extraer el tornillo (6) del borne positivo (+).
- Desplazar lateralmente el cable positivo (7).
- Sujetar firmemente la batería (8) y extraerla de su alojamiento levantándola.
- Colocar la batería (8) en una superficie plana, en un lugar fresco y seco.
- Volver a colocar el asiento.

ATENCIÓN

AL VOLVER A MONTAR LA BATERÍA, PRESTAR ATENCIÓN A LA CORRECTA UBICACIÓN DE LA MISMA Y A NO INVERTIR LAS POLARIDADES.

ATENCIÓN

PARA VOLVER A MONTARLA, PRIMERO SE DEBE CONECTAR EL CABLE EN EL BORNE POSITIVO (+) Y LUEGO EL DEL BORNE NEGATIVO (-).



CONTROLAR QUE LOS TERMINALES DE LOS CABLES Y LOS BORNES DE LA BATERÍA SE ENCUENTREN:

EN BUENAS CONDICIONES (Y NO CORROÍDOS O CUBIERTOS DE DEPÓSITO);

COUVERTS DE GRAISSE NEUTRE OU DE VASELINE.

- CUBIERTOS CON GRASA NEUTRA O CON VASELINA.

Verification du niveau de l'électrolyte

Comprobacion del nivel del electrolito

AVERTISSEMENT

ADVERTENCIA

CE VÉHICULE EST ÉQUIPÉ D'UNE BATTERIE DE TYPE SANS ENTRETIEN ET NE DEMANDE AUCUN TYPE D'INTERVENTION, SINON UN CONTRÔLE OCCASIONNEL ET UNE ÉVENTUELLE RECHARGE.

ESTE VEHÍCULO ESTA EQUIPADO CON UNA BATERÍA QUE NO REQUIERE MANTENIMIENTO Y NO REQUIERE NINGÚN TIPO DE INTERVENCIÓN, SINO UN ESPORÁDICO CONTROL Y UNA EVENTUAL RECARGA.

Charge de la batterie

Recarga batería

- Déposer la batterie.
- Se munir d'un chargeur de batterie adéquat.
- Préparer le chargeur de batterie selon le type de recharge indiquée.
- Brancher la batterie au chargeur de batterie.

- Extraer la batería.
- Proveerse de un cargador de baterías adecuado.
- Predisponer el cargador de baterías para el tipo de recarga deseada.
- Conectar la batería al cargador de baterías.

ATTENTION

ATENCIÓN



PENDANT LA RECHARGE OU L'UTILISATION, AÉRER ADÉQUATEMENT LE LOCAL ET ÉVITER D'INHALER LES

DURANTE LA RECARGA O USO, VENTILAR ADECUADAMENTE EL LOCAL, EVITAR LA INHALACIÓN DE LOS GA-

GAZ ÉMIS DURANT LA RECHARGE DE LA BATTERIE.

Allumer le chargeur de batterie.

Caractéristiques techniques

MODALITÉ DE RECHARGE

Recharge - Normale

Courant électrique - 1,0 A

Temps - 8-10 heures

Recharge - Rapide

Courant électrique - 10 A

Temps - 0,5 heures

SES EMITIDOS DURANTE LA RECARGA DE LA BATERÍA.

Encender el cargador de baterías.

Características Técnicas

MODALIDAD DE RECARGA

Recarga - Normal

Corriente Eléctrica - 1,0 A

Tiempo - 8-10 horas

Recarga - Rápida

Corriente Eléctrica - 10 A

Tiempo - 0,5 horas

Longue inactivite



SI LE VÉHICULE NE SERA PAS UTILISÉ PENDANT PLUS DE VINGT JOURS, DÉBRANCHER LES FUSIBLES DE 30 A, AFIN D'ÉVITER UNE DÉGRADATION DE LA BATTERIE, DUE À LA CONSOMMATION DE COURANT DE L'ORDINATEUR MULTIFONCTIONS.

Larga inactividad



SI EL VEHÍCULO PERMANECE INACTIVO DURANTE MÁS DE VEINTE DÍAS, DESCONECTAR LOS FUSIBLES DE 30 A PARA EVITAR LA DEGRADACIÓN DE LA BATERÍA DEBIDA AL CONSUMO DE CORRIENTE DEL ORDENADOR MULTIFUNCIÓN.

ATTENTION

LA DÉPOSE DES FUSIBLES DE 30 A ENTRAÎNE LA REMISE À ZÉRO DES FONCTIONS : HORLOGE NUMÉRIQUE, INFORMATIONS DE VOYAGE ET MESURES CHRONOMÉTRIQUES.

Au cas où le véhicule resterait inactif plus de quinze jours, il est nécessaire de recharger la batterie pour en éviter la sulfatation.

- Déposer la batterie.

Durant la période hivernale ou lorsque le véhicule reste arrêté, pour éviter qu'elle ne se détériore, contrôler périodiquement la charge (environ une fois par mois).

- La recharger complètement en utilisant une recharge normale.

Si la batterie reste sur le véhicule, débrancher les câbles des bornes.

N.B.

LA PREMIÈRE FOIS QUE L'ON REDÉMARRE LE MOTEUR APRÈS AVOIR RECONNECTÉ LES CÂBLES DE LA BATTERIE, IL EST NÉCESSAIRE D'ATTENDRE 20 SECONDES ENTRE L'INSTANT OÙ L'ON PORTE LA CLÉ SUR « KEY ON » ET L'INSTANT OÙ L'ON PEUT APPUYER SUR LE BOUTON DE DÉMARRAGE.

ATENCIÓN

EXTRAER LOS FUSIBLES DE 30A IMPLICA PONER A CERO LAS FUNCIONES: RELOJ DIGITAL, INFORMACIONES DE VIAJE Y MEDICIONES CRONOMÉTRICAS.

En caso de que el vehículo permanezca inactivo durante más de quince días es necesario recargar la batería para evitar la sulfatación.

- Extraer la batería.

En los períodos invernales o cuando el vehículo permanece detenido, controlar periódicamente la carga (una vez al mes), para evitar su degradación.

- Recargarla completamente con una carga normal.

Si la batería permanece en el vehículo, desconectar los cables de los bornes.

NOTA

LA PRIMERA VEZ QUE SE PONE EN MARCHA EL MOTOR DESPUÉS DE RECONECTAR LOS CABLES DE LA BATERÍA, DEBEN TRANSCURRIR 20 SEGUNDOS ENTRE EL MOMENTO EN QUE SE LLEVA LA LLAVE A LA POSICIÓN "KEY ON" Y EL MOMENTO EN EL CUAL SE PUEDE PRESIONAR EL PULSADOR DE ARRANQUE.

IL EST IMPOSSIBLE DE DÉMARRER AVANT LES 20 SECONDES PRÉÉTABLIES.

EL ARRANQUE NO ES POSIBLE ANTES DE QUE HAYAN TRANSCURRIDO LOS 20 SEGUNDOS PREESTABLECIDOS.

Les fusibles (04_12, 04_13, 04_14, 04_15)

En cas de manque de fonctionnement ou de fonctionnement irrégulier d'un composant électrique ou si le moteur ne démarre pas, il faut contrôler les fusibles.

Contrôler d'abord les fusibles secondaires de 15 A puis les fusibles principaux de 30 A.

ATTENTION



NE PAS RÉPARER DE FUSIBLES DÉFECTUEUX.

NE JAMAIS UTILISER UN FUSIBLE D'UNE PUISSANCE DIFFÉRENTE DE CELLE SPÉCIFIÉE POUR ÉVITER D'ÉVENTUELS DOMMAGES SUR LE CIRCUIT ÉLECTRIQUE OU COURT-CIRCUITS, POUVANT CAUSER DES RISQUES D'INCENDIES.

ATTENTION

QUAND UN FUSIBLE GRILLE FRÉQUEMMENT, IL EST PROBABLE QU'IL

Fusibles (04_12, 04_13, 04_14, 04_15)

Si se detecta que un componente eléctrico no funciona o funciona en forma anormal, o el motor no arrancara, es necesario controlar los fusibles.

Controlar primero los fusibles secundarios de 15 A y luego los fusibles principales de 30 A.

ATENCIÓN



NO REPARAR FUSIBLES DEFECTUOSOS.

NO UTILIZAR NUNCA UN FUSIBLE DE POTENCIA DISTINTA A LA ESPECIFICADA PARA EVITAR DAÑOS EN LA INSTALACIÓN ELÉCTRICA O CORTOCIRCUITOS, CON EL CONSIGUIENTE RIESGO DE INCENDIOS.

ATENCIÓN

CUANDO UN FUSIBLE SE DAÑA FRECUENTEMENTE, ES PROBABLE QUE EXISTA UN CORTOCIRCUITO O UNA

Y AIT UN COURT-CIRCUIT OU UNE SURCHARGE. DANS CE CAS, S'ADRESSER À UN concessionnaire officiel Aprilia.

SOBRECARGA. EN ESTE CASO, CONSULTAR A UN Concesionario Oficial Aprilia.

Pour réaliser le contrôle :

- Positionner l'interrupteur d'allumage sur « OFF » afin d'éviter un court-circuit accidentel.
- Déposer la selle du pilote.
- Ouvrir le couvercle du boîtier (1) des fusibles secondaires.
- Extraire un fusible à la fois et contrôler si le filament (2) est interrompu.
- Avant de remplacer le fusible, rechercher, si possible, la cause de la panne.
- Remplacer le fusible, si endommagé, par un de même ampérage.
- Pour les fusibles principaux, effectuer les mêmes opérations décrites précédemment pour les fusibles secondaires.

N.B.

SI UN FUSIBLE DE RÉSERVE EST UTILISÉ, VEILLER À EN INSTALLER UN AUTRE IDENTIQUE DANS LE LOGEMENT RESPECTIF.

ATTENTION

LA DÉPOSE DES FUSIBLES DE 30 A ENTRAÎNE LA REMISE À ZÉRO DES

Para el control:

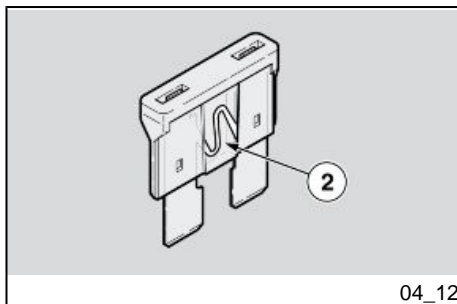
- Colocar en "OFF" el interruptor de arranque, para evitar un cortocircuito accidental.
- Extraer el asiento del conductor.
- Abrir la tapa de la caja (1) de los fusibles secundarios.
- Extraer un fusible a la vez y controlar si el filamento (2) está interrumpido.
- Antes de sustituir el fusible buscar, en lo posible, la causa que produjo el inconveniente.
- Sustituir el fusible si está dañado por uno del mismo amperaje.
- Efectuar en los fusibles principales las mismas operaciones descritas anteriormente para los fusibles secundarios.

NOTA

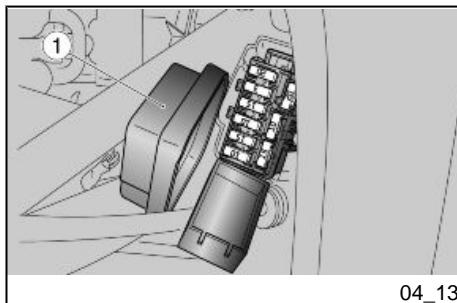
SI SE UTILIZA UN FUSIBLE DE RESERVA, REPONER UNO IGUAL EN EL ALOJAMIENTO CORRESPONDIENTE.

ATENCIÓN

EXTRAER LOS FUSIBLES DE 30A IMPLICA PONER A CERO LAS FUNCIONES: RELOJ DIGITAL, INFORMACIONES.



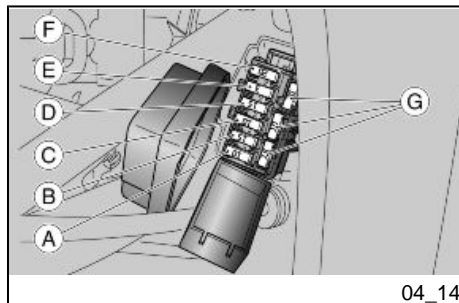
04_12



04_13

FONCTIONS : HORLOGE NUMÉRIQUE, INFORMATIONS DE VOYAGE ET MESURES CHRONOMÉTRIQUES.

NES DE VIAJE Y MEDICIONES CRONOMÉTRICAS.



FUSIBLES SECONDAIRES

A - Bobine, relais de la logique des feux, relais de la logique de reprise, feu de stop, klaxon, feux de position, ampoule d'éclairage de la plaque (10 A).

B - Feux de croisement / feux de route (15 A).

C - Positif sous tension à la centrale EFG-1x et au tableau de bord, diagnostic du tableau de bord (10 A).

D - Positif de batterie au tableau de bord et à la centrale EFG-1x (15 A).

E - Positif permanent, alimentation de la centrale ECU (3 A).

F - Réchauffeur lambda, bobines, logique de démarrage, relais du ventilateur et injection, pompe à essence, soupape de purge, injecteurs, centrale ECU, logique de démarrage (20 A).

G - Fusibles de réserve (10 - 15 - 20 A).

FUSIBLES PRINCIPAUX

H - Fusible de réserve (30 A).

I - Recharge de la batterie, relais du ventilateur, positif sous tension (30 A).

FUSIBLES SECUNDARIOS

A - Bobina, Relé lógica de luces, Relé lógica del recovery, Stop, Claxon, Luces de posición, Luz de matrícula (10 A).

B - Luces de cruce / de carretera (15 A).

C - Positivo bajo tensión a la centralita EFG-1x y en el tablero, Diagnóstico del tablero (10 A).

D - Positivo batería a tablero y centralita EFG-1x (15 A).

E - Positivo permanente, Alimentación centralita ECU (3 A).

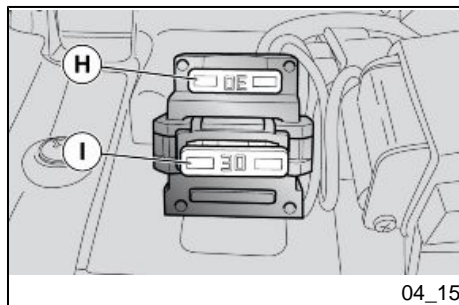
F - Calentador lambda, bobinas, Lógica de arranque, Relé ventilador e inyección, Bomba gasolina, Purge valve, Inyectores, Centralita E.C.U., Lógica de arranque (20 A).

G - Fusibles de reserva (10 - 15 - 20 A)

FUSIBLES PRINCIPALES

H - Fusibles de reserva (30 A)

I - Recarga batería, relé ventilador, positivo bajo tensión (30 A)



Ampoules

ATTENTION

POUR RÉALISER LE DÉMONTAGE, LA VÉRIFICATION ET LE REMPLACEMENT DE L'AMPOULE, S'ADRESSER À UN Concessionnaire officiel aprilia OU, SI VOUS ÊTES UNE PERSONNE EXPERTE ET QUALIFIÉE, VOUS POUVEZ VOUS RÉFÉRER AUX INDICATIONS PRÉSENTES DANS LE MANUEL DE GARAGE QUE VOUS POUVEZ ACHETER DANS UN Concessionnaire officiel aprilia.

Bombillas

ATENCIÓN

PARA EL DESMONTAJE, EL CONTROL Y LA SUSTITUCIÓN DE LA BOMBILLA, DIRIGIRSE A UN Concesionario Oficial aprilia O, SI SOIS PERSONAS EXPERTAS Y CALIFICADAS, PODÉIS OBSERVAR LAS INDICACIONES DEL MANUAL DE TALLER QUE PUEDE ADQUIRIRSE EN EL MISMO Concesionario Oficial aprilia.

Reglage du projecteur (04_16, 04_17, 04_18)

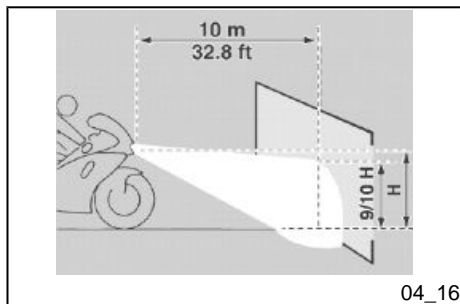
N.B.

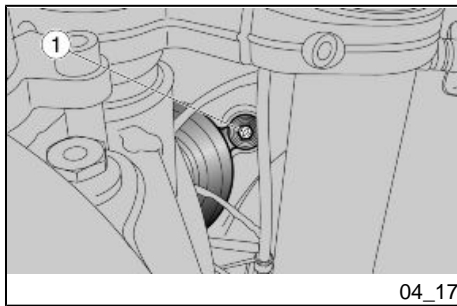
EN FONCTION DE CE QUI EST PRESCRIT PAR LA RÉGLEMENTATION EN VIGUEUR DANS LE PAYS OÙ LE VÉHICULE EST UTILISÉ, DES PROCÉDURES SPÉCIFIQUES DOIVENT ÊTRE ADOPTÉES POUR LA VÉRIFICATION DE L'ORIENTATION DU FAISCEAU LUMINEUX.

Regulación proyector (04_16, 04_17, 04_18)

NOTA

EN FUNCIÓN DE LO PREVISTO POR LA LEGISLACIÓN EN VIGENCIA EN EL PAÍS DONDE SE UTILICE EL VEHÍCULO, PARA EL CONTROL DE LA ORIENTACIÓN DEL HAZ LUMINOSO SE DEBEN ADOPTAR PROCEDIMIENTOS ESPECÍFICOS.





UE : Pour vérifier rapidement l'orientation correcte du faisceau lumineux avant, placer le véhicule à 10 m (32.8 ft) de distance d'un mur vertical sur un terrain plat. Allumer le feu de croisement, s'asseoir sur le véhicule et vérifier que le faisceau lumineux projeté sur le mur se trouve légèrement au-dessous de l'axe horizontal du projecteur (environ 9/10 de la hauteur totale).

Pour effectuer le réglage vertical du faisceau lumineux :

- Positionner le véhicule sur la bécasse.
- En opérant du côté arrière droit de la bulle, agir avec un tournevis court cruciforme sur la vis respective (1). EN VISSANT (sens des aiguilles d'une montre), le faisceau lumineux s'élève. EN DÉVISSANT (sens inverse des aiguilles d'une montre), le faisceau lumineux s'abaisse.

N.B.

VÉRIFIER QUE L'ORIENTATION VERTICALE DU FAISCEAU LUMINEUX SOIT CORRECTE.

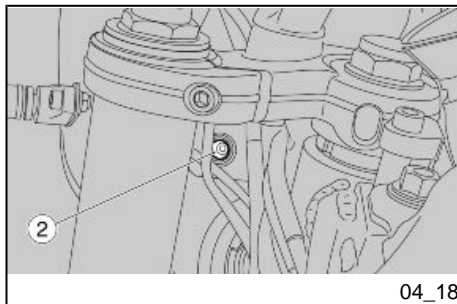
EU: Para un control rápido de la orientación correcta del haz luminoso delantero, colocar el vehículo a 10 metros (32.8 ft) de distancia de una pared vertical, sobre un terreno horizontal. Encender la luz de cruce, sentarse en el vehículo y controlar que el haz luminoso proyectado en la pared quede inmediatamente por debajo de la recta horizontal del proyector (aproximadamente 9/10 de la altura total).

Para la regulación vertical del haz luminoso:

- Colocar el vehículo sobre el caballete.
- Trabajando desde el lado trasero derecho de la cúpula, accionar con un destornillador de cruz corto en el tornillo (1). AL ENROSCAR (sentido horario), el haz luminoso se levanta. AL DESENROSCAR (sentido antihorario), el haz luminoso desciende.

NOTA

CONTROLAR LA CORRECTA ORIENTACIÓN VERTICAL DEL HAZ LUMINOSO.



Pour effectuer le réglage horizontal du faisceau lumineux :

- Positionner le véhicule sur la bécaille.
- En opérant du côté arrière gauche de la bulle, agir avec un tournevis court à croix sur la vis appropriée (2). EN VISSANT (sens des aiguilles d'une montre), le faisceau lumineux se déplace vers la gauche ; EN DÉVISSANT (sens inverse des aiguilles d'une montre), le faisceau lumineux se déplace vers la droite.

N.B.

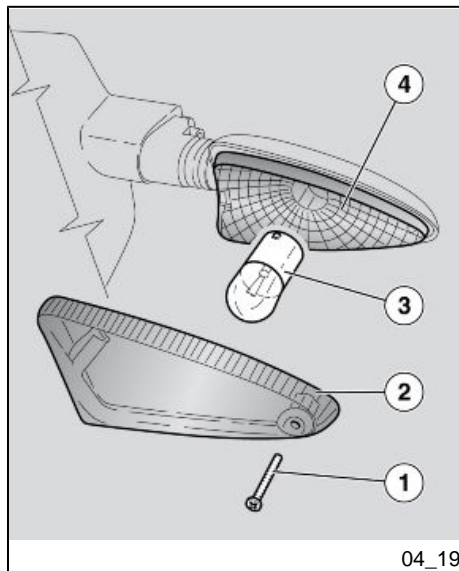
VÉRIFIER QUE L'ORIENTATION HORIZONTALE DU FAISCEAU LUMINEUX EST CORRECTE.

Para la regulación horizontal del haz luminoso:

- Colocar el vehículo sobre el caballete.
- Desde el lado trasero izquierdo de la cúpula, trabajar con un destornillador de cruz corto en el tornillo (2). AL ENROSCAR (sentido horario), el haz luminoso se mueve a la izquierda. AL DESENROSCAR (sentido anti-horario), el haz luminoso se mueve hacia la derecha.

NOTA

CONTROLAR LA CORRECTA ORIENTACIÓN HORIZONTAL DEL HAZ LUMINOSO.



Clignotants avant (04_19)

- Positionner le véhicule sur la bécaille.
- Dévisser et enlever la vis (1).
- Déposer le verre (2).
- Appuyer modérément sur l'ampoule (3) et la tourner dans le sens inverse des aiguilles d'une montre.
- Extraire l'ampoule (3) de son logement.
- Installer correctement une ampoule du même type.

Indicadores de dirección delanteros (04_19)

- Colocar el vehículo sobre el caballete.
- Desenroscar y quitar el tornillo (1).
- Retirar la lente (2).
- Presionar con moderación la bombilla (3) y girarla en sentido antihorario.
- Extraer la bombilla (3) de su alojamiento.
- Colocar correctamente una bombilla del mismo tipo.

AVERTISSEMENT

SI LA PARABOLE (4) SORT DE SON LOGEMENT, LA RÉINSÉRER CORRECTEMENT.

Groupe optique arrière**ATTENTION**

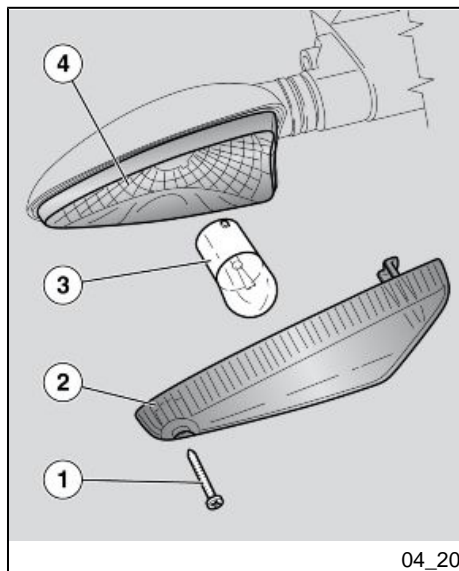
POUR RÉALISER LE DÉMONTAGE, LA VÉRIFICATION ET LE REMPLACEMENT DE L'AMPOULE, S'ADRESSER À UN Concessionnaire officiel aprilia OU, SI VOUS ÊTES UNE PERSONNE EXPERTE ET QUALIFIÉE, VOUS POUVEZ VOUS RÉFÉRER AUX INDICATIONS PRÉSENTES DANS LE MANUEL DE GARAGE QUE VOUS POUVEZ ACHETER DANS UN Concessionnaire officiel aprilia.

ADVERTENCIA

SI LA PARÁBOLA (4) SOBRESALE DE SU ALOJAMIENTO, VOLVER A INTRODUCIRLA CORRECTAMENTE.

Grupo óptico trasero**ATENCIÓN**

PARA EL DESMONTAJE, EL CONTROL Y LA SUSTITUCIÓN DE LA BOMBILLA, DIRIGIRSE A UN Concesionario Oficial aprilia O, SI SOIS PERSONAS EXPERTAS Y CALIFICADAS, PODÉIS OBSERVAR LAS INDICACIONES DEL MANUAL DE TALLER QUE PUEDE ADQUIRIRSE EN EL MISMO Concesionario Oficial aprilia.



Clignotants arrière (04_20)

- Positionner le véhicule sur la béquille.
- Dévisser et enlever la vis (1).
- Déposer le verre (2).
- Appuyer modérément sur l'ampoule (3) et la tourner dans le sens inverse des aiguilles d'une montre.
- Extraire l'ampoule (3) de son logement.
- Installer correctement une ampoule du même type.

Indicadores de dirección traseros (04_20)

- Colocar el vehículo sobre el caballete.
- Desenroscar y quitar el tornillo (1).
- Retirar la lente (2).
- Presionar con moderación la bombilla (3) y girarla en sentido antihorario.
- Extraer la bombilla (3) de su alojamiento.
- Colocar correctamente una bombilla del mismo tipo.

AVERTISSEMENT

SI LA PARABOLE (4) SORT DE SON LOGEMENT, LA RÉINSÉRER CORRECTEMENT.

ADVERTENCIA

SI LA PARÁBOLA (4) SOBRESALE DE SU ALOJAMIENTO, VOLVER A INTRODUCIRLA CORRECTAMENTE.

Eclairage de la plaque d'immatriculation**ATTENTION**

POUR RÉALISER LE DÉMONTAGE, LA VÉRIFICATION ET LE REMPLACEMENT DE L'AMPOULE, S'ADRESSER À UN Concessionnaire officiel aprilia OU, SI VOUS ÊTES UNE PERSONNE EXPERTE ET QUALIFIÉE, VOUS POUVEZ VOUS RÉFÉRER AUX INDICATIONS PRÉSENTES DANS LE MANUEL DE GARAGE QUE VOUS POUVEZ ACHETER DANS UN Concessionnaire officiel aprilia.

Luz placa**ATENCIÓN**

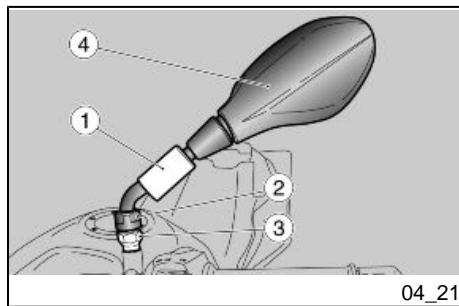
PARA EL DESMONTAJE, EL CONTROL Y LA SUSTITUCIÓN DE LA BOMBILLA, DIRIGIRSE A UN Concesionario Oficial aprilia O, SI SOIS PERSONAS EXPERTAS Y CALIFICADAS, PODÉIS OBSERVAR LAS INDICACIONES DEL MANUAL DE TALLER QUE PUEDE ADQUIRIRSE EN EL MISMO Concesionario Oficial aprilia.

Retroviseurs (04_21, 04_22)

- Positionner le véhicule sur la bécquette centrale sur un terrain ferme et plat.
- Soulever la coiffe de protection (1).

Espejos retrovisores (04_21, 04_22)

- Posicionar el vehículo sobre el caballete en un terreno sólido y plano.
- Levantar la cubierta de protección (1).



SOUTENIR LE RÉTROVISEUR (4) POUR EN ÉVITER LA CHUTE ACCIDENTELLE.

- En maintenant bloquée la vis (2), desserrer complètement l'écrou (3).



MANIPULER AVEC PRÉCAUTION LES COMPOSANTS EN PLASTIQUE ET LES PIÈCES PEINTES, NE PAS LES ÉRAFLER NI LES ABÎMER.

- Retirer le rétroviseur (4).

ATTENTION

RÉPÉTER LES OPÉRATIONS POUR DÉPOSER L'AUTRE RÉTROVISEUR.



APRÈS LE REMONTAGE, RÉGLER CORRECTEMENT LES RÉTROVISEURS ET SERRER LES ÉCROUS DE FAÇON À EN ASSURER LA STABILITÉ.



SOSTENER EL ESPEJO RETROVISOR «4» PARA EVITAR SU CAÍDA ACCIDENTAL.

- Manteniendo bloqueado el tornillo (2) aflojar completamente la tuerca (3).



MANIPULAR CUIDADOSAMENTE LOS COMPONENTES DE PLÁSTICO Y LOS PINTADOS, NO RASPARLOS NI ESTROPEARLOS.

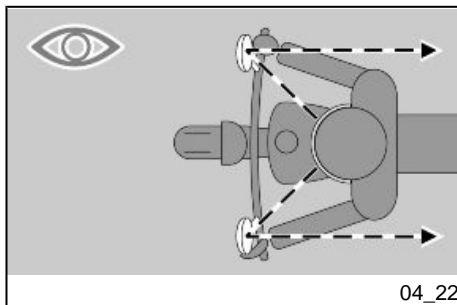
- Extraer el espejo retrovisor (4).

ATENCIÓN

REPETIR EL MISMO PROCEDIMIENTO PARA EXTRAER EL OTRO ESPEJO RETROVISOR.



DESPUÉS DEL MONTAJE, REGULAR CORRECTAMENTE LOS ESPEJOS RETROVISORES Y APRETAR LAS TUERCAS PARA ASEGURAR LA ESTABILIDAD DE LOS MISMOS.



Une fois le remontage terminé :

- Régler correctement l'inclinaison des rétroviseurs.

Completado el montaje:

- Regular correctamente la inclinación de los espejos retrovisores.

Frein a disque avant et arriere (04_23, 04_24, 04_25, 04_26)

ATTENTION



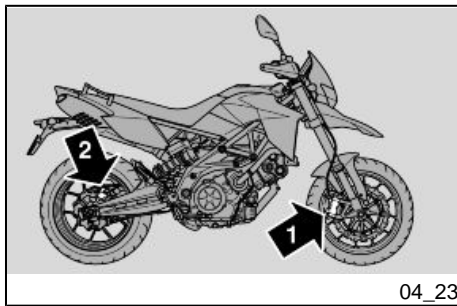
CONTRÔLER L'USURE DES PLAQUETTES DE FREIN SURTOUT AVANT CHAQUE VOYAGE.

Freno de disco delantero y trasero (04_23, 04_24, 04_25, 04_26)

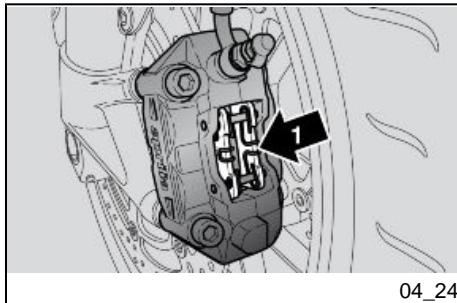
ATENCIÓN



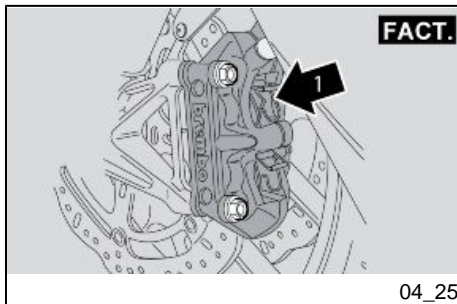
CONTROLAR EL DESGASTE DE LAS PASTILLAS DE FRENOS SOBRE TODO ANTES DE CADA VIAJE.



04_23



04_24



04_25

Pour réaliser un contrôle rapide de l'usure des plaquettes :

- Positionner le véhicule sur la bécasse.
- Effectuer un contrôle visuel entre le disque et les plaquettes, en opérant :

- par l'arrière, pour les étriers du frein avant (1) ;

- sur le côté droit de la moto, du haut vers le bas, pour l'étrier du frein arrière (2).

ATTENTION

L'USURE AU-DELÀ DE LA LIMITE DU MATÉRIEL DE FROTTEMENT PROVOQUERAIT LE CONTACT DU SUPPORT MÉTALLIQUE DE LA PLAQUETTE AVEC LE DISQUE, CE QUI PRODUIRAIT UN BRUIT MÉTALLIQUE ET DES ÉTINCELLES À L'ÉTRIER. L'EFFICACITÉ DU FREINAGE, LA SÉCURITÉ ET L'INTÉGRITÉ DU DISQUE SERAIENT AINSI COMPROMIS.

Para realizar el control rápido del desgaste de las pastillas:

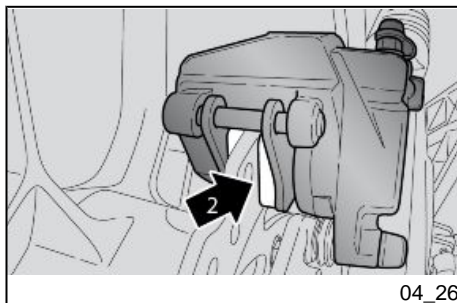
- Colocar el vehículo sobre el caballete.
- Efectuar un control visual entre el disco y las pastillas trabajando:

- desde la parte posterior, para las pinzas del freno delantero (1);

- sobre el lado derecho de la moto, de arriba hacia abajo para la pinza del freno trasero (2).

ATENCIÓN

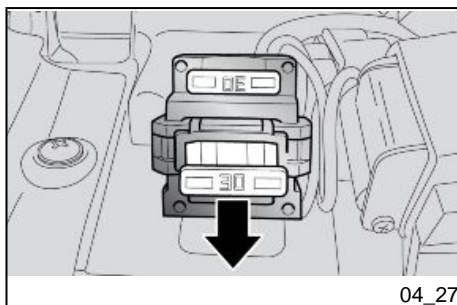
EL CONSUMO MÁS ALLÁ DEL LÍMITE DEL MATERIAL DE FRICCIÓN CAUSARÍA EL CONTACTO DEL SOPORTE METÁLICO DE LA PASTILLA CON EL DISCO, CON EL CONSEGUENTE RUIDO METÁLICO Y ESCAPE DE CHISPAS DE LA PINZA; LA EFICACIA DE FRENADO, LA SEGURIDAD Y EL BUEN ESTADO DEL DISCO QUEDARÍAN DE ESTE MODO COMPROMETIDOS.



04_26

Si l'épaisseur du matériel de frottement (même d'une seule plaquette avant ou arrière) est réduite jusqu'à une valeur d'environ **1,5 mm (0.06 in)** (ou si même un seul des indicateurs d'usure n'est plus visible), faire remplacer toutes les plaquettes des étriers de frein, en s'adressant à un concessionnaire officiel **aprilia**.

Si el espesor del material de fricción (incluso de una sola pastilla delantera o trasera) se reduce hasta aproximadamente **1,5 mm. (0.06 in)** (o bien si incluso uno solo de los indicadores de desgaste ya no es visible) cambiar todas las pastillas de las pinzas del freno, dirigiéndose a un Concesionario Oficial **Aprilia**.



04_27

Inactivite du vehicule (04_27, 04_28)

Il faut adopter certaines précautions pour éviter les effets décollants de l'inactivité du véhicule. En outre, il faut réaliser les réparations nécessaires et un contrôle général avant le remisage, afin d'éviter d'oublier de les faire après.

Procéder de la manière suivante :

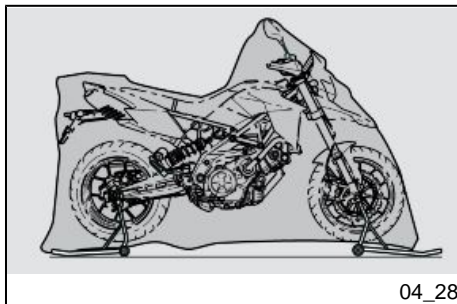
- Déposer la batterie.

Inactividad del vehiculo (04_27, 04_28)

Es necesario adoptar algunas precauciones para evitar los efectos originados por la falta de uso del vehículo. Además es necesario realizar las reparaciones y un control general antes del aparcamiento, pues de lo contrario posteriormente podría olvidarse.

Proceder de la siguiente manera:

- Extraer la batería.



04_28

- Laver et sécher le véhicule.
- Passer de la cire sur la surface peinte.
- Gonfler les pneus.
- Ranger le véhicule dans un local frais, sec, à l'abri du soleil, et non sujet aux fortes variations de températures.
- Enfiler et nouer un sac en plastique au bout du pot d'échappement pour éviter que l'humidité ne rentre.

N.B.

POSITIONNER LE VÉHICULE DE FAÇON À CE QUE LES DEUX PNEUS SOIENT SOULEVÉS DU SOL, EN UTILISANT UN SUPPORT APPROPRIÉ.

- Positionner le véhicule sur la béquille avant (en option) et sur la béquille arrière (en option).
- Couvrir le véhicule en évitant l'utilisation de matières plastiques ou imperméables.

APRÈS LE REMISAGE**N.B.**

EXTRAIRE LES SACHETS EN PLASTIQUE DES EXTRÊMES DU POT D'ÉCHAPPEMENT.

- Lavar y secar el vehículo.
- Pasar cera sobre las superficies pintadas.
- Inflar los neumáticos.
- Situar el vehículo en un local no calefaccionado, libre de humedad, protegido de los rayos solares en donde las variaciones de temperaturas sean mínimas.
- Colocar y atar una bolsa de plástico en el extremo del escape del silenciador para evitar que ingrese humedad.

NOTA

COLOCAR EL VEHÍCULO DE MANERA TAL QUE AMBOS NEUMÁTICOS QUEDEN LEVANTADOS DEL PISO, USANDO UN SOPORTE ADECUADO.

- Colocar el vehículo en el caballete delantero correspondiente (opcional) y en el trasero (opcional).
- Cubrir el vehículo evitando usar materiales plásticos o impermeables.

DESPUÉS DEL PERÍODO DE APARCAMIENTO**NOTA**

SACAR LAS BOLSAS PLÁSTICAS DE LOS EXTREMOS DEL SILENCIADOR.

- Découvrir et nettoyer le véhicule.
- Contrôler l'état de charge de la batterie et l'installer.
- Rapprovisionner le réservoir de carburant.
- Effectuer les contrôles préliminaires.

ATTENTION



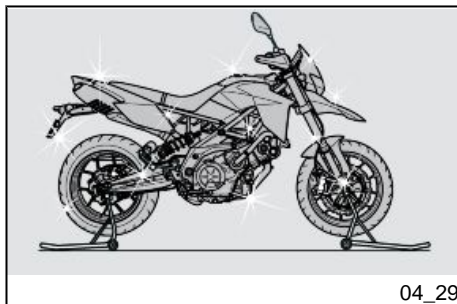
PARCOURIR QUELQUES KILOMÈTRES DE TEST À VITESSE MODÉRÉE ET DANS UNE ZONE À FAIBLE CIRCULATION.

- Descubrir y limpiar el vehículo.
- Controlar el estado de carga de la batería e instalarla.
- Reabastecer el depósito de combustible
- Efectuar los controles preliminares.

ATENCIÓN



RECORRER ALGUNOS KILÓMETROS DE PRUEBA A VELOCIDAD MODERADA Y EN UNA ZONA ALEJADA DE TRÁFICO.



Nettoyage du véhicule (04_29, 04_30, 04_31)

Nettoyer fréquemment le véhicule s'il est utilisé sous certaines conditions :

- Pollution atmosphérique (ville et zones industrielles).
- Salinité et humidité de l'atmosphère (zones maritimes, climat chaud et humide).
- Conditions environnementales / saisonnières particulières (emploi de sel, produits chimiques antigels sur les routes en période hivernale).
- Faire particulièrement attention à éviter l'accumulation sur la

Limpieza del vehículo (04_29, 04_30, 04_31)

Limpiar frecuentemente el vehículo si se utiliza en zonas o en condiciones de:

- Contaminación atmosférica (ciudad y zonas industriales).
- Salinidad y humedad de la atmósfera (zonas marinas, clima cálido y húmedo).
- Particulares condiciones ambientales/estacionales (uso de sal, productos químicos anticongelantes en carreteras durante el período invernal).

carrosserie de dépôts, de résidus de poussières industrielles et polluantes, de taches de goudron, d'insectes morts, de fientes d'oiseau, etc.

- Éviter de stationner le véhicule sous les arbres. En effet, à certaines saisons, des résidus, de la résine, des fruits ou des feuilles contenant des substances chimiques qui altèrent la peinture tombent des arbres.

ATTENTION



AVANT DE LAVER LE VÉHICULE, BOUCHER LES PRISES D'AIR D'ASPIRATION DU MOTEUR ET LES SORTIES DU POT D'ÉCHAPPEMENT.

ATTENTION



APRÈS LE LAVAGE DU VÉHICULE, L'EFFICACITÉ DU FREINAGE PEUT ÊTRE MOMENTANÉMENT COMPROMISE, À CAUSE DE LA PRÉSENCE D'EAU SUR LES SURFACES DE FROTTEMENT DU SYSTÈME DE FREINAGE. IL FAUT PRÉVOIR DE LONGUES DISTANCES DE FREINAGE POUR ÉVITER LES ACCIDENTS. ACTIONNER LES FREINS À PLUSIEURS REPRISES POUR RÉTABLIR SES

- Se debe dedicar especial atención para evitar que en la carrocería queden depósitos, residuos de polvos industriales y contaminantes, manchas de alquitrán, insectos muertos, excrementos de pájaros, etc.
- Evitar aparcar el vehículo debajo de los árboles. En algunas estaciones, de los árboles caen residuos, resinas, frutos y hojas que contienen sustancias químicas dañinas para la pintura.

ATENCIÓN



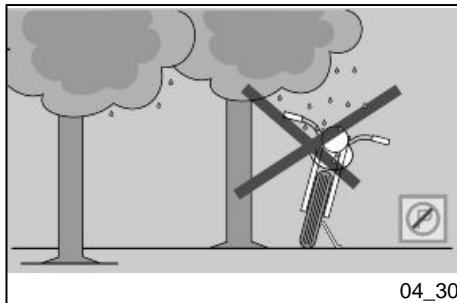
ANTES DE LAVAR EL VEHÍCULO, TAPAR LAS TOMAS DE AIRE DE ADMISIÓN DEL MOTOR Y LOS ESCAPES DEL SILENCIADOR.

ATENCIÓN



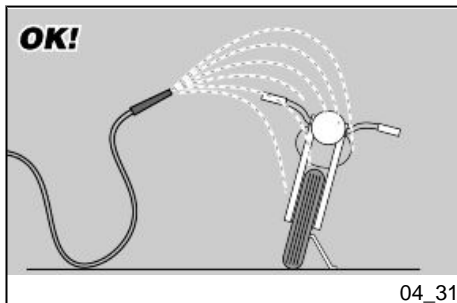
DESPUÉS DE LAVAR EL VEHÍCULO, LA EFICIENCIA DEL FRENADO PODRÍA VERSE MOMENTÁNEAMENTE COMPROMETIDA A CAUSA DE LA PRESENCIA DE AGUA EN LAS SUPERFICIES DE FRICCIÓN DE LA INSTALACIÓN DE FRENOS. ES NECESARIO PREVER DISTANCIAS MAYORES DE FRENADO PARA EVITAR ACCIDENTES. ACCIONAR REPETIDAMENTE

**CONDITIONS NORMALES. EFFEC-
TUER LES CONTRÔLES PRÉLIMINAI-
RES.**



04_30

Pour éliminer la saleté et la boue déposées sur les surfaces peintes, il est nécessaire d'utiliser un jet d'eau à basse pression, mouiller soigneusement les parties sales, éliminer la boue et les saletés avec une éponge douce pour carrosserie, imbibée de beaucoup d'eau et de shampooing (2 ÷ 4 % de shampooing dans l'eau). Rincer ensuite abondamment à l'eau et sécher avec une chamoisine. Pour nettoyer les parties extérieures du moteur, utiliser un détergent dégraissant, des pinceaux et des chiffons. Les pièces en aluminium anodisé ou peintes comme les fourches, les jantes, le cadre, les repose-pieds, etc., doivent être lavées avec du savon neutre et de l'eau. L'utilisation de détergents trop agressifs peut attaquer le traitement superficiel de ces composants.



04_31



**POUR LE NETTOYAGE DES FEUX,
UTILISER UNE ÉPONGE IMBIBÉE DE
DÉTERGENT NEUTRE ET D'EAU, EN
FROTTANT DÉLICATEMENT LES
SURFACES ET EN RINÇANT FRÉ-
QUEMMENT ET ABONDAMMENT À
L'EAU. RETENIR QUE LE POLISSAGE**

**TE LOS FRENOS PARA RESTABLE-
CER LAS CONDICIONES NORMALES.
EFECTUAR LOS CONTROLES PRELI-
MINARES.**

Para eliminar la suciedad y el fango depositados en las superficies pintadas, es necesario utilizar un chorro de agua a baja presión, mojar cuidadosamente las partes sales, eliminar el fango y la suciedad con una esponja suave para carrocería, embebida en abundante agua y champú (2 ÷ 4 partes de champú en agua). Luego enjuagar con abundante agua y secar con una gamuza. Para limpiar las partes exteriores del motor, utilizar detergentes desengrasantes, pinceles y trapos. Las partes de aluminio anodizado o pintado como horquillas, llantas, chasis, estribos, etc. se deben lavar con jabón neutro y agua. El uso de detergentes demasiado agresivos puede arruinar el tratamiento de la superficie de estos componentes.



**PARA LA LIMPIEZA DE LOS FAROS,
UTILIZAR UNA ESPONJA EMBEBIDA
EN DETERGENTE NEUTRO Y AGUA,
FROTANDO CON DELICADEZA LAS
SUPERFICIES Y ENJUAGANDO FRE-
CUENTEMENTE CON ABUNDANTE
AGUA. SE RECUERDA QUE EL LUS-
TRADO CON CERA SILICONADA SE**

AVEC DES CIRES AUX SILICONES DOIT ÊTRE RÉALISÉ APRÈS UN NETTOYAGE SOIGNEUX DU VÉHICULE. NE PAS CIRER AVEC DES PÂTES ABRASIVES LES PEINTURES MATES. LE LAVAGE NE DOIT JAMAIS ÊTRE EFFECTUÉ AU SOLEIL, SPÉCIALEMENT EN ÉTÉ, QUAND LA CARROSSERIE EST ENCORE CHAUDE, CAR LE SHAMPOOING EN SÉCHANT AVANT LE RINÇAGE PEUT ENDOMMAGER LA PEINTURE.

ATTENTION



NE PAS UTILISER D'EAU (OU DE LIQUIDES) À TEMPÉRATURE SUPÉRIEURE À 40 °C (104 °F) POUR NETTOYER LES COMPOSANTS EN PLASTIQUE DU VÉHICULE. NE PAS DIRIGER DE JETS D'EAU OU D'AIR À HAUTE PRESSION OU DE JETS DE VAPEUR SUR LES PARTIES SUIVANTES : MOYEUX DES ROUES, COMMANDES SITUÉES SUR LES CÔTÉS DROIT ET GAUCHE DU GUIDON, COUSSINETS, MAÎTRE-CYLINDRES, INSTRUMENTS ET INDICATEURS, ÉCHAPPEMENT DU SILENCIEUX, INTERRUPTEUR D'ALLUMAGE / BLOCAGE DE DIRECTION. POUR LE NETTOYAGE DES PIÈCES EN CAOUTCHOUC OU EN PLASTIQUE ET DE LA SELLE NE PAS UTILISER D'ALCOOL NI DE DISSOLVANTS ; EMPLOYER AU

DEBE REALIZAR DESPUÉS DE UN CUIDADOSO LAVADO DEL VEHICULO. NO LUSTRAR CON PASTAS ABRASIVAS LA PINTURA OPACA. NO LAVAR AL SOL, ESPECIALMENTE EN VERANO CON LA CARROGERÍA TODAVÍA CALIENTE, PORQUE SI EL CHAMPÚ SE SECA ANTES DE ENJUAGARLO PODRÍA CAUSAR DAÑOS A LA PINTURA.

ATENCIÓN



NO UTILIZAR AGUA (O LÍQUIDOS) A UNA TEMPERATURA SUPERIOR A LOS 40°C (104°F) PARA LA LIMPIEZA DE LOS COMPONENTES DE PLÁSTICO DEL VEHÍCULO. NO DIRIGIR CHORROS DE AGUA O DE AIRE A ALTA PRESIÓN O CHORROS DE VAPOR EN LAS SIGUIENTES PARTES: CUBOS DE LAS RUEDAS, MANDOS SITUADOS EN EL LADO DERECHO E IZQUIERDO DEL MANILLAR, COJINETES, BOMBAS DE FRENOS, INSTRUMENTOS E INDICADORES, ESCAPE DEL SILENCIADOR, INTERRUPTOR DE ARRANQUE / BLOQUEO DEL MANILLAR. NO UTILIZAR ALCOHOL NI SOLVENTES PARA LA LIMPIEZA DE LAS PARTES DE GOMA O PLÁSTICO, NI PARA EL ASIENTO. UTILIZAR, EN CAMBIO, AGUA Y JABÓN NEUTRO.

CONTRAIRE DE L'EAU ET DU SAVON NEUTRE.

ATTENTION

POUR NETTOYER LA SELLE, NE PAS UTILISER DE DISSOLVANTS NI DE DÉRIVÉS DU PÉTROLE (ACÉTONE, TRICHLORÉTHYLÈNE, TÉRÉBENTHINE, BENZINE, DILUANTS). ON PEUT UTILISER DES DÉTERGENTS CONTENANT DES TENSIOACTIFS EN FAIBLE QUANTITÉ, INFÉRIEURE À 5 % (SAVON NEUTRE, DÉTERGENTS DÉGRAISSANTS OU ALCOOL).

SÉCHER SOIGNEUSEMENT LA SELLE À LA FIN DU NETTOYAGE.

ATTENTION



NE PAS APPLIQUER DE CIRES PROTECTRICES SUR LA SELLE POUR ÉVITER SON GLISSEMENT.

ATENCIÓN

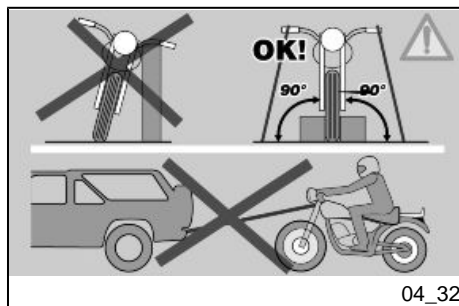
PARA LIMPIAR EL ASIENTO NO UTILIZAR SOLVENTES O DERIVADOS DE PETRÓLEO (ACETONA, TRICLOROETILENO, TREMENTINA, BENCINA, DILUYENTES) SE PUEDEN UTILIZAR DETERGENTES QUE CONTENGAN TENSIOACTIVOS NO SUPERIORES AL 5% (JABÓN NEUTRO, DETERGENTE DESENGRASANTE O ALCOHOL).

SECAR CON CUIDADO EL ASIENTO AL FINALIZAR LA LIMPIEZA.

ATENCIÓN



NO APLICAR EN EL ASIENTO CERA DE PROTECCIÓN, PARA EVITAR RESBALAMIENTOS.



04_32

Transport (04_32)

Avant le transport du véhicule, il est nécessaire de vidanger complètement le réservoir de carburant, en contrôlant qu'il soit bien sec.

Durant le déplacement, le véhicule doit rester en position verticale, doit être solidement attaché et la première vitesse doit être passée, pour éviter les éventuelles fuites de carburant et d'huile.

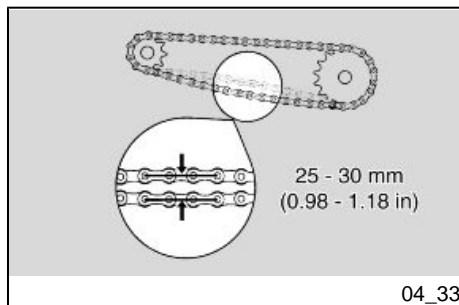
EN CAS DE PANNE, NE PAS REMORQUER LE VÉHICULE MAIS DEMANDER L'INTERVENTION D'UN VÉHICULE DE SECOURS.

Transporte (04_32)

Antes de transportar el vehículo es necesario vaciar cuidadosamente el depósito de combustible, controlando que quede completamente seco.

Durante el desplazamiento el vehículo debe mantener una posición vertical, estar bien sujetado y tener acoplada la primera marcha, para evitar eventuales pérdidas de combustible y de aceite.

EN CASO DE AVERÍA NO REMOLCAR EL VEHÍCULO, SINO SOLICITAR LA INTERVENCIÓN DE UN MEDIO DE AUXILIO.



04_33

Contrôle du jeu de la chaîne (04_33)

Pour contrôler le jeu :

- Arrêter le moteur.
- Positionner le véhicule sur la béquille.
- Positionner le levier de la boîte de vitesses au point mort.
- Contrôler que l'oscillation verticale, en un point intermédiaire entre le pignon et la couronne dans le maillon inférieur de la chaîne, est d'environ **25 - 30 mm (0.98 - 1.18 in)**.
- Déplacer le véhicule en avant, de façon à contrôler aussi l'os-

Control del juego cadena (04_33)

Para controlar el juego:

- Parar el motor.
- Colocar el vehículo sobre el caballete.
- Colocar la palanca de cambio en punto muerto.
- Controlar que la oscilación vertical, en un punto intermedio entre el piñón y la corona en el tramo inferior de la cadena, sea de aproximadamente **25 - 30 mm 0.98 - 1.18 in)**.
- Mover el vehículo hacia adelante, para controlar la oscilación

cillation verticale de la chaîne dans d'autres positions ; Le jeu doit rester constant dans toutes les phases de rotation de la roue.

Si le jeu est uniforme mais supérieur à **30 mm (1.18 in)** ou inférieur à **25 mm (0.98 in)**, le régler.

ATTENTION

S'IL EXISTE UN JEU SUPÉRIEUR DANS CERTAINES POSITIONS, IL Y A DES MAILLONS ÉCRASÉS OU GRIPPÉS.

POUR PRÉVENIR LE RISQUE DE GRIPPAGE, LUBRIFIER FRÉQUEMENT LA CHAÎNE.

Réglage du jeu de la chaîne

ATTENTION

POUR RÉGLER LE JEU DE LA CHAÎNE, S'ADRESSER À UN concessionnaire officiel aprilia, OU BIEN, SI VOUS ÊTES UNE PERSONNE EXPERTE ET QUALIFIÉE, VOUS POUVEZ VOUS RÉFÉRER AUX INDICATIONS PRÉSENTES DANS LE MANUEL GARAGE QUE VOUS POUVEZ ACHETER DANS UN concessionnaire officiel aprilia.

vertical de la cadena también en otras posiciones; el juego debe ser siempre constante en todas las fases de rotación de la rueda.

Si el juego es uniforme pero superior a **30 mm (1.18 in)** o inferior a **25 mm (0.98 in)**, regularlo.

ATENCIÓN

SI SE PRESENTA UN JUEGO SUPERIOR EN CIERTAS POSICIONES, SIGNIFICA QUE HAY ESLABONES APLASTADOS O AGARROTADOS.

PARA PREVENIR EL RIESGO DE AGARROTAMIENTO, LUBRICAR LA CADENA CON FRECUENCIA.

Regulación del juego cadena

ATENCIÓN

PARA LA REGULACIÓN DEL JUEGO DE LA CADENA, DIRIGIRSE A UN Concesionario Oficial aprilia O, SI SOIS PERSONAS EXPERTAS Y CALIFICADAS, PODÉIS OBSERVAR LAS INDICACIONES DEL MANUAL DE TALLER QUE PUEDE ADQUIRIRSE EN EL MISMO Concesionario Oficial aprilia.

Contrôle de l'usure de la chaîne, du pignon et de la couronne

Contrôler les pièces suivantes et s'assurer que la chaîne, le pignon et la couronne ne présentent pas :

- Rouleaux endommagés.
- Pivots desserrés.
- Maillons secs, rouillés, écrasés ou grippés.
- Usure excessive.
- Bagues d'étanchéité manquantes.
- Dents du pignon ou de la couronne excessivement usées ou endommagées.

ATTENTION

SI LES ROULEAUX DE LA CHAÎNE SONT ENDOMMAGÉS, SI LES PIVOTS SONT DESSERRÉS ET/OU SI LES BAGUES D'ÉTANCHÉITÉ SONT ENDOMMAGÉES OU MANQUANTES, IL FAUT REMPLACER LA TOTALITÉ DU GROUPE CHAÎNE (PIGNON, COURONNE ET CHAÎNE).

ATTENTION

LUBRIFIER LA CHAÎNE FRÉQUEMENT, SURTOUT SI ON RENCONTRE DES PIÈCES SÈCHES OU ROUILLÉES. LES MAILLONS SECS OU GRIPPÉS DOIVENT ÊTRE LUBRIFIÉS ET REMIS EN ÉTAT DE FONCTIONNE-

Control del desgaste cadena, piñón y corona

Controlar las siguientes partes y asegurarse de que la cadena, el piñón y la corona no presenten:

- Rodillos dañados.
- Pernos flojos.
- Eslabones secos, herrumbrosos, aplastados o agarrotados.
- Desgaste excesivo.
- Ausencia de anillos de estanqueidad.
- Dientes del piñón o de la corona excesivamente desgastados o dañados.

ATENCIÓN

SI LOS RODILLOS DE LA CADENA ESTÁN DAÑADOS, LOS PERNOS ESTÁN FLOJOS Y/O LOS ANILLOS DE ESTANQUEIDAD ESTÁN DAÑADOS O FALTAN, SE DEBE SUSTITUIR EL GRUPO CADENA COMPLETO (PIÑÓN, CORONA Y CADENA).

ATENCIÓN

LUBRICAR LA CADENA FRECUENTEMENTE, ESPECIALMENTE SI SE ENCUENTRAN PARTES SECAS O HERRUMBRADAS. LOS ESLABONES APLASTADOS O AGARROTADOS SE DEBEN LUBRICAR Y VOLVER A PO-

MENT. SI CELA N'EST PAS POSSIBLE, S'ADRESSER À UN concessionnaire officiel Aprilia, QUI LES REMPLACERA.

NER EN CONDICIONES DE TRABAJO. SI ESTO NO FUERA POSIBLE, DIRIGIRSE A UN Concesionario Oficial Aprilia, QUIEN PROCEDERÁ A SU SUSTITUCIÓN.

Lubrification et nettoyage de la chaîne

Ne laver surtout pas la chaîne avec des jets d'eau, des jets de vapeur, des jets d'eau à haute pression et avec des dissolvants à haut degré d'inflammabilité.

- Laver la chaîne avec du naphte ou du kérosène. Si elle tend à rouiller rapidement, intensifier les interventions d'entretien.

Lubrifier la chaîne chaque fois que cela s'avère nécessaire.

- Après avoir lavé et séché la chaîne, la lubrifier avec de la graisse en spray pour chaînes scellées.



LA CHAÎNE DE TRANSMISSION A DES JOINTS TORIQUES (O-RING) DE CAOUTCHOUC ENTRE LES PLAQUES LATÉRALES DE LA CHAÎNE QUI SERVENT À CONTENIR LA GRAISSE. FAIRE EXTRÊMEMENT ATTENTION LORSQU'ON EFFECTUE DES INTERVENTIONS DE RÉGLAGE,

Lubrificación y limpieza de la cadena

Nunca lavar la cadena con chorros de agua, chorros de vapor, chorros de agua a alta presión ni con disolventes de alta inflamabilidad.

- Lavar la cadena con nafta o kerosene. Si tiende a herrumbrarse rápidamente, intensificar las intervenciones de mantenimiento.

Lubricar la cadena cada vez que sea necesario.

- Después de lavar y secar la cadena, lubricarla con grasa spray para cadenas selladas.



LA CADENA DE TRANSMISIÓN DISPONE DE JUNTA TÓRICA DE GOMA ENTRE LAS PLACAS LATERALES DE LA PROPIA CADENA QUE SIRVEN PARA CONTENER LA GRASA. PRESTAR LA MÁXIMA ATENCIÓN CUANDO SE EFECTÚAN INTERVENCIONES DE

LUBRIFICATION, LAVAGE ET REMPLACEMENT DE LA CHAÎNE.

CERTAINS LUBRIFIANTS POUR LA CHAÎNE PEUVENT CONTENIR DES SUBSTANCES QUI ABÎMENT LES JOINTS TORIQUES EN CAOUTCHOUÇ DE LA CHAÎNE.

NE PAS UTILISER LE VÉHICULE TOUT DE SUITE APRÈS AVOIR LUBRIFIÉ LA CHAÎNE CAR LE LUBRIFIANT SERAIT ALORS PROJETÉ VERS L'EXTÉRIEUR ET SE REPANDRAIT DANS LA ZONE ENVIRONNANTE.

REGULACIÓN, LUBRICACIÓN, LAVADO Y SUSTITUCIÓN DE LA CADENA.

LOS LUBRICANTES PARA LA CADENA DEL MERCADO PUEDEN CONTENER SUSTANCIAS QUE DAÑAN LA JUNTA TÓRICA DE GOMA DE LA PROPIA CADENA.

NO UTILIZAR EL VEHÍCULO JUSTO DESPUÉS DE ENGRASAR LA CADENA, YA QUE EL LUBRICANTE SALPICARÍA HACIA EL EXTERIOR Y SE EXPANDERÍA POR LA ZONA DE ALREDEDOR.

DORSODURO FACTORY - DORSODURO 750

aprilia



**Chap. 05
Donnees
techniques**

**Cap. 05
Datos técnicos**

DIMENSIONS

Longueur max.	2 210 mm (87.01 in)
Largeur max. (mesurée aux protège-mains)	905 mm (35.63 in)
Hauteur max.	1 185 mm (46.65 in)
Hauteur à la selle	900 mm (35.43 in)
Distance entre axes	1 505 mm (59.25 in)
Poids en ordre de marche	206 kg (454 lb)
Poids à vide (sans carburant)	196 kg (432 lb)

DIMENSIONES

Longitud máx.	2210 mm.(87,01 in)
Anchura máx. (medida en los protectores de mano)	905 mm.(35,63 in)
Altura máx	1185 mm.(46,65 in)
Altura del asiento	900 mm.(35,43 in)
Distancia entre ejes	1505 mm.(59,25 in)
Peso en orden de marcha	206 Kg (454 lb)
Peso en vacío (sin combustible)	196 Kg (432 lb)

MOTEUR

Modèle	M551M
Type	Bicylindrique à 4 temps, en V à 90° longitudinal, avec 4 soupapes par cylindre, 2 arbres à cames en tête.
Nombre de cylindres	2
Cylindrée totale	749,9 cm ³ (45.76 cu in)

MOTOR

Modelo	M551M
Tipo	Bicilíndrico de 4 tiempos a V 90° longitudinal con 4 válvulas por cilindro, 2 árboles de levas en la culata.
Número de cilindros	2

Alésage / course	92 x 56,4 mm (3.62 x 2.22 cu in)
Jeu aux soupapes d'aspiration	0,11 - 0,18 mm (0.0043 - 0.0071 in)
Jeu aux soupapes d'échappement	0,16 - 0,23 mm (0.0063 - 0.0091 in)
Taux de compression	11,0: 1
Démarrage	Électrique.
Nombre de tours du moteur au ralenti	1 400 ± 100 tr/min (rpm)
Embrayage	Multidisques en bain d'huile avec commande sur le côté gauche du guidon.
Système de lubrification	Carter humide. Système à pression réglé par une pompe trochoïde.
Filtre à air	À cartouche filtrante à sec.
Refroidissement	Par liquide

BOÎTE DE VITESSES

Type	Mécanique à 6 rapports avec commande à pédale du côté gauche du moteur.
------	---

Cilindrada total	749,9 cm ³ (45.76 cu in)
Diámetro interior/carrera	92 x 56,4 mm (3.62 x 2.22 cu in)
Juego de válvulas en aspiración	0,11 - 0,18 mm. (0.0043 - 0.0071 in)
Juego de válvulas de escape	0,16 - 0,23 mm (0.0063 - 0.0091 in)
Relación de compresión	11,0: 1
Arranque	Eléctrico
N° revoluciones del motor en ralenti	1400 ± 100 rev/min (rpm)
Embrague	Multidisco en baño de aceite con mando del lado izquierdo del manillar.
Sistema de lubricación	Cárter húmedo. Sistema a presión regulado por bomba trocoidal
Filtro de aire	Con cartucho filtrante en seco
Refrigeración	Por líquido

CAMBIO

Tipo	Mecánico con 6 relaciones con mando a pedal en el lado izquierdo del motor
------	--

CAPACITÉ

Réservoir de carburant (réserve incluse)	12 l (2.64 UK gal ; 3.17 US gal)
Réserve de carburant	2,8 l (0.62 UK gal ; 0.74 US gal)
Huile moteur	3,0 l (sans remplacement du filtre à huile) (0.66 UK gal ; 0.79 US gal) 3,2 l (avec remplacement du filtre à huile) (0.70 UK gal ; 0.85 US gal)
Liquide de refroidissement	1,8 l (0.40 UK gal ; 0.48 US gal)
Places	2
Poids maximum admissible	400 kg (882 lb)

CAPACIDAD

Depósito de combustible (incluida la reserva)	12 l (2.64 UK gal; 3.17 US gal)
Reserva de combustible	2,8 l (0.62 UK gal; 0.74 US gal)
Aceite motor	3,0 l (sin cambio de filtro de aceite) (0.66 Uk gal; 0.79 US gal) 3,2 l (con cambio de filtro de aceite) (0.70 Uk gal; 0.85 US gal)
Líquido refrigerante	1,8 l (0.40 UK gal; 0.48 US gal)
Plazas	2
Peso máximo admitido	400 Kg (882 lb)

RAPPORTS DE TRANSMISSION

Rapport de transmission	Primaire à engrenages 38/71
Rapport de transmission 1e vitesse	14/36 (secondaire)
Rapport de transmission 2e vitesse	17/32 (secondaire)
Rapport de transmission 3e vitesse	20/30 (secondaire)

RELACIONES DE TRANSMISIÓN

Relación de transmisión	Principal de engranajes 38/71
Relación de transmisión 1° marcha	14/36 (secundaria)
Relación de transmisión 2° marcha	17/32 (secundaria)
Relación de transmisión 3° marcha	20/30 (secundaria)
Relación de transmisión 4° marcha	22/28 (secundaria)

Rapport de transmission 4e vitesse	22/28 (secondaire)
Rapport de transmission 5e vitesse	23/26 (secondaire)
Rapport de transmission 6e vitesse	24/25 (secondaire)
Rapport de transmission finale	16/46

Relación de transmisión 5° marcha	23/26 (secundaria)
Relación de transmisión 6° marcha	24/25 (secundaria)
Relación de transmisión final	16/46

CHAÎNE DE TRANSMISSION

Type	Sans fin (sans maillon de jonction) et avec maillons scellés. N° maillons : 108
Modèle	525 ZRPK

CADENA DE TRANSMISIÓN

Tipo	Sin fin (sin eslabón de unión) y con eslabones cerrados. N° eslabones 108
Modelo	525 ZRPK

SYSTÈME D'ALIMENTATION

Type	Injection électronique (Multipoint)
Diamètre des papillons	Diam. 52 mm (2.05 in)
Carburant.	Essence super sans plomb, indice d'octane minimum de 95 (RON) et 85 (MON).

SISTEMA DE ALIMENTACIÓN

Tipo	inyección electrónica (Multipoint)
Diámetro de mariposas	Diám. 52 mm (2.05 in)
Combustible	Gasolina súper sin plomo, octanaje mínimo 95 (N.O.R.M.) y 85 (N.O.M.M.)

CADRE

Type	Cadre composite (vissé). Plaques en aluminium moulé sous pression et treillis de tubes en acier à haute limite élastique.
Angle d'inclinaison de la direction	25,8°
Chasse	108 mm (4.25 in)

CHASIS

Tipo	Chasis compuesto (enroscado). Placas de aluminio fundido a presión y celosía en tubos de acero de alto límite de deformación elástica
Ángulo de inclinación de la dirección	25,8°
Avance	108 mm (4.25 in)

SUSPENSIONS

Avant	Fourche télescopique inversée à fonctionnement hydraulique. Diam. des tiges : 43 mm (1.69 in)
Avant (Factory)	Sachs à tiges d'amortissement renversées, réglable à fonctionnement hydraulique, tiges diamètre 43 mm (1.69 in)
Débattement	160 mm (6.3 in)
Arrière	Fourche arrière oscillante et monoamortisseur hydraulique réglable.
Arrière (Factory)	Fourche oscillante avec monoamortisseur Sachs avec

SUSPENSIONES

Delantera	Horquilla telescópica upside-down de funcionamiento hidráulico. Vástagos diám. 43 mm (1.69 in)
Delantera (Factory)	Sachs con vástagos invertidos, regulable con funcionamiento hidráulico, vástagos de 43 mm de diámetro (1.69 in)
Carrera	160 mm.(6,3 in)
Trasera	Horquilla trasera oscilante y monoamortiguador hidráulico regulable
Trasera (Factory)	Horquilla trasera oscilante con monoamortiguador Sachs con

piggy-back réglable en précharge du ressort, longueur entre axes et frein hydraulique en compression et extension.

Débattement de la roue

155 mm (6.1 in)

piggy-back regulable en precarga del muelle, longitud de la distancia entre ejes y freno hidráulico en compresión y extensión.

Carrera de la rueda

155 mm.(6,1 in)

FREINS

Avant À double disque flottant - diam. 320 mm (12.60 in), étriers à fixation radiale à quatre pistons - 2 diam. 27 mm (1.06 in), 2 diam 32,03 (1.26 in) et deux plaquettes pour étrier.

Avant (Factory)

À double disque flottant - diam. 320 mm (12.60 in), étriers à fixation radiale à quatre pistons - diam. 32 mm (1.26 in) et deux plaquettes pour étrier.

Arrière

À disque - diam. 240 in (9.45 mm), étrier à un piston - diam. 35 mm (1.38 in).

Arrière (Factory)

À disque - diam. 240 in (9.45 mm), étrier à double piston - diam. 35 mm (1.38 in)

FRENOS

Delantera

De doble disco flotante - diám. 320 mm (12.60 in), pinzas de fijación radial de cuatro pistones - 2 diám. 27 mm (1.06 in); 2 diám. 32,03 (1,26 in) y dos pastillas por pinza.

Delantero (Factory)

De doble disco flotante - 320 mm de diám. (12,60 in), pinzas de fijación radial de cuatro pistones - 32 mm de diám. (1,26 in) y dos pastillas por pinza.

Trasera

De disco - diám. 240 mm (9.45 in), pinza de simple pistón - diám. 35 mm (1.38 in)

Trasero (Factory)

De disco - diám. 240 mm (9.45 in), pinza de doble pistón - diám. 35 mm (1.38 in)

JANTES DES ROUES

Type	En alliage léger avec pivot extractible.
Avant	3,50 x 17"
Arrière	6,00 x 17"

LLANTAS DE LAS RUEDAS

Tipo	De aleación liviana con perno extraíble
Delantera	3,50 x 17"
Trasera	6,00 x 17"

PNEUS

Type de pneu (de série)	PIRELLI CORSA III DUNLOP SPORTMAX QUALIFIER
Pneu avant	120/70 ZR17"
Pression de gonflage avant	Pilote uniquement : 2,3 bar (230 kPa) (33.36 PSI) Pilote + passager : 2,4 bar (240 kPa) (34.81 PSI)
Pneu arrière	180/55 ZR17"
Pression de gonflage arrière	Pilote uniquement : 2,5 bar (250 kPa) (36.26 PSI) Pilote + passager : 2,7 bar (270 kPa) (39.16 PSI)

NEUMÁTICOS

Tipo de neumático (de serie)	PIRELLI CORSA III DUNLOP SPORTMAX QUALIFIER
Neumático delantero	120/70 ZR17"
Presión inflado delantera	sólo conductor: 2,3 bar (230 Kpa) (33.36 PSI) conductor + pasajero: 2,4 bar (240 Kpa) (34.81 PSI)
Neumático Trasero	180/55 ZR17"
Presión de inflado trasera	sólo conductor: 2,5 bar (250 Kpa) (36.26 PSI) conductor + pasajero: 2,7 bar (270 Kpa) (39.16 PSI)

BOUGIES

Bougies standard	NGK CR7EKB
Distance entre les électrodes des bougies	0,6 ÷ 0,7 mm (0.024 ÷ 0.028 in)
Résistance	5 kohm

BUJÍAS

Bujías estándar	NGK CR7EKB
Distancia electrodos bujías	0,6 ÷ 0,7 mm (0.024 ÷ 0.028 in)
Resistencia	5 kOhm

INSTALLATION ÉLECTRIQUE

Batterie	12 V - 10 Ah YTX 12 - BS
En alternative :	
Batterie	12 V - 12 Ah YTX 14 - BS
Fusibles principaux	30 A
Fusibles secondaires	3 A, 10 A, 15 A, 20 A
Alternateur (à aimant permanent)	13,5 V - 450 W à 6 000 rpm

INSTALACIÓN ELÉCTRICA

Batería	12 V - 10 Ah YTX 12 - BS
Como alternativa:	
Batería	12 V - 12 Ah YTX 14 - BS
Fusibles principales	30A
Fusibles secundarios	3 A, 10 A, 15 A, 20 A
Alternador (con magneto permanente)	13,5 V - 450 W a 6000 rpm

AMPOULES

Feu de route	12 V - 60 W H4
Feu de croisement	12 V - 50 W H4

BOMBILLAS

Luz de carretera	12V - 60W H4
Luz de cruce	12V - 50W H4

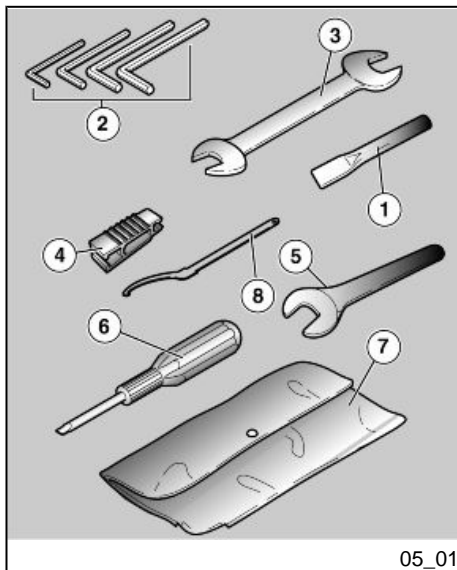
Feu de position avant	12 V - 6 W H6	Luz de posición delantera	12V - 6W H6
Clignotants	12 V - 10 W	Intermitentes	12V - 10W
Feu de position arrière / feu stop	DEL	Luz de posición trasera / Stop	LED
Ampoule d'éclairage de la plaque	12 V - 5 W	Luz de matrícula	12V - 5W
Éclairage du compte-tours	DEL	Iluminación cuentarrevoluciones	LED
Éclairage de l'afficheur multifonctions	DEL	Iluminación de la pantalla multifunción	LED

VOYANTS

Feu de route	DEL
Clignotant droit	DEL
Clignotant gauche	DEL
Alarme générale	DEL
Boîte de vitesses au point mort	DEL
Béquille latérale abaissée	DEL
Réserve de carburant	DEL
ABS	DEL

TESTIGOS

Luz de carretera	LED
Intermittente derecho	LED
Intermittente izquierdo	LED
Warning general	LED
Cambio en punto muerto	LED
Caballote lateral bajo	LED
Reserva de combustible	LED
ABS	LED



Trousse a outils (05_01)

Outils fournis :

- Rallonge pour clé (1) ;
- Clés mâles à six pans coudées de 3 - 4 - 5 - 6 mm (0,12 - 0,16 - 0,20 - 0,24 in) (2) ;
- Clé à fourche double de 10 - 13 mm (0,39 - 0,51 in) (3) ;
- Pince pour extraction de fusibles (4) ;
- Clé à fourche de 19 mm (0,75 in) (5) ;
- Tournevis à deux têtes cruciforme / à six pans mâle (6) ;
- Trousse (7) ;
- Clé de réglage de la bague d'amortisseur (8).

Poids maximum admissible : 1,5 kg (3,3 lb).

Herramientas en dotación (05_01)

La dotación de herramientas comprende:

- Prolongación para llave (1);
- Llaves macho hexagonales dobladas 3, 4, 5, 6 mm, (0.12, 0.16, 0.20, 0.24 in) (2);
- Llave de horquilla doble 10 - 13 mm, (0.39 - 0.51 in) (3);
- Pinzas para extraer fusibles (4).
- Llave de horquilla 19 mm (0.75 in) (5);
- Destornillador de doble punta cruz / hexagonal macho (6);
- Estuche contenedor (7);
- Llave de regulación tuerca amortiguador (8).

Peso máximo permitido: 1,5 kg (3.3 lb).

DORSODURO FACTORY - DORSODURO 750

aprilia



**Chap. 06
L'entretien
programme**

**Cap. 06
El
mantenimiento
programado**

Tableau d'entretien programmé

Un entretien adéquat constitue un facteur déterminant pour une durée de voies prolongée du véhicule dans des conditions de fonctionnement et de rendement optimales.

Dans ce but, Aprilia a mis au point une série de contrôles et d'interventions d'entretien payants, rassemblés dans le tableau récapitulatif reporté sur la page suivante. Il convient de signaler immédiatement les éventuelles petites anomalies de fonctionnement à un **concessionnaire ou revendeur agréé Aprilia** sans attendre, pour y remédier, l'exécution de la prochaine révision.

Il est indispensable d'effectuer les révisions aux intervalles kilométriques et temporels prescrits, aussitôt atteint le kilométrage prévu. L'exécution ponctuelle des révisions périodiques est nécessaire pour la correcte application de la garantie. Pour toute autre information concernant les modalités d'application de la garantie et l'exécution de l'entretien programmé, se reporter au « Carnet de garantie ».

N.B.

EFFECTUER LES OPÉRATIONS D'ENTRETIEN À LA MOITIÉ DES INTERVALLES PRÉVUS SI LE VÉHICULE EST UTILISÉ DANS DES ZONES PLUVIEUSES, POUSSIÉREUSES, SUR

Tabla manutención programada

Un mantenimiento adecuado constituye un factor determinante para una mayor duración del vehículo en condiciones óptimas de funcionamiento y rendimiento.

A tal fin Aprilia dispuso de una serie de controles e intervenciones de mantenimiento pagas, que se detallan en el cuadro sinóptico que se muestra en la página siguiente. Se recomienda que las eventuales pequeñas anomalías de funcionamiento se informen inmediatamente a un **Concesionario o Revendedor Autorizado Aprilia** sin esperar al siguiente control periódico para solucionarlo.

Es indispensable realizar los controles periódicos en los intervalos de kilómetros y tiempos prescritos, apenas se alcanza el kilometraje previsto. Los controles periódicos de mantenimiento se deben efectuar puntualmente para la correcta utilización de la garantía. Por cualquier otra información relacionada con la modalidad de aplicación de la Garantía y la ejecución del "Mantenimiento programado", remitirse al "Manual de Garantía".

NOTA

EL TIEMPO PREVISTO PARA REALIZAR LAS OPERACIONES DE MANTENIMIENTO, DEBE SER REDUCIDO A LA MITAD SI EL VEHÍCULO SE UTILIZA EN ZONAS LLUVIOSAS, POLVORIENTAS, EN RECORRIDOS ACCI-

DES PARCOURS ACCIDENTÉS OU EN CAS DE CONDUITE SPORTIVE.**DENTADOS O EN CONDUCCIÓN DEPORTIVA.**

I : CONTRÔLER ET NETTOYER, RÉGLER, LUBRIFIER OU REMPLACER SI NÉCESSAIRE.

I: CONTROLAR Y LIMPIAR, REGULAR, LUBRICAR O SUSTITUIR SI ES PRECISO

C : NETTOYER, R : REMPLACER, A : RÉGLER, L : LUBRIFIER

C: LIMPIAR, R: SUSTITUIR, A: REGULAR, L: LUBRICAR

* Contrôler et nettoyer, régler ou remplacer si nécessaire tous les 1 000 km.

* Controlar y limpiar, regular o sustituir si es necesario cada 1000 km

** Remplacer tous les 2 ans.

** Sustituir cada 2 años

*** Remplacer tous les 4 ans.

*** Sustituir cada 4 años

**** À chaque démarrage.

**** En cada arranque

***** Contrôler tous les mois.

***** Controlar cada mes

TABLEAU D'ENTRETIEN PÉRIODIQUE

km x 1 000	1	5	10	15	20	25	30	35	40
Amortisseur arrière					I				I
Bougie					R				R
Chaîne de transmission *	I				I				I
Câbles de transmission et commandes	I				I				I
Roulements de direction et jeu de la direction	I				I				I
Roulements des roues					I				I
Diagnostic de la centrale	I				I				I

km x 1 000	1	5	10	15	20	25	30	35	40
Disques de frein	I				I				I
Filtre à air			I		R		I		R
Filtre à huile moteur	R				R				R
Fourche					I				I
Fonctionnement général du véhicule	I				I				I
Jeu aux soupapes	I				A				A
Système de refroidissement					I				I
Systèmes de freinage	I				I				I
Système de feux	I				I				I
Interrupteurs de sécurité					I				I
Liquide de commande de l'embrayage **	I				I				I
Liquide de frein **	I				I				I
Liquide de refroidissement **	I				I				I
Huile de fourche **									
Huile moteur	R				R				R
Orientation des feux					I				I
Pare-huile de la fourche					I				I
Accouplement flexible					I				I
Pneus - pression / usure*****	I	I	I	I	I	I	I	I	I
Roues	I				I				I
Serrage de la boulonnerie	I				I				I
Suspensions et assiette	I				I				I

km x 1 000	1	5	10	15	20	25	30	35	40
Voyant de signalisation d'erreur sur le tableau de bord ****									
Tuyaux de carburant ***					I				I
Usure de l'embrayage					I				I
Usure des plaquettes de frein	I	I	I	I	I	I	I	I	I

TABLA DE MANTENIMIENTO PERIÓDICO

Km x 1.000	1	5	10	15	20	25	30	35	40
Amortiguador trasero					I				I
Bujía					R				R
Cadena de transmisión *	I				I				I
Cables de la transmisión y mandos	I				I				I
Cojinetes de dirección y juego de dirección	I				I				I
Cojinetes de las ruedas					I				I
Diagnóstico de la centralita	I				I				I
Discos de frenos	I				I				I
Filtro de aire			I		R		I		R
Filtro aceite motor	R				R				R
Horquilla					I				I
Funcionamiento general del vehículo	I				I				I
Juego de válvulas	I				A				A
Instalación de refrigeración					I				I
Instalaciones de frenos	I				I				I

Km x 1.000	1	5	10	15	20	25	30	35	40
Instalación de luces	I				I				I
Interruptores de seguridad					I				I
Líquido del mando embrague **	I				I				I
Líquido de frenos**	I				I				I
Líquido refrigerante **	I				I				I
Aceite horquilla **									
Aceite motor	R				R				R
Orientación luces					I				I
Retenes de aceite de la horquilla					I				I
Dispositivos antivibración					I				I
Neumáticos - presión / desgaste*****	I	I	I	I	I	I	I	I	I
Ruedas	I				I				I
Apriete de los bulones	I				I				I
Suspensiones y ajuste	I				I				I
Testigo de señalización error en el tablero ****									
Tubos combustible***					I				I
Desgaste del embrague					I				I
Desgaste de las pastillas de los frenos	I	I	I	I	I	I	I	I	I

TABELLA PRODOTTI CONSIGLIATI

Prodotto	Description	Caratteristiche
AGIP TEC 4T, SAE 15W -50	Huile moteur	Utiliser des huiles de marque assurant des prestations conformes ou supérieures aux spécifications API SJ/CCMC G4/ACEA A3-04/JASO MA.
AGIP FORK 5 W	Huile de fourche	SAE 5 W
FUCHS TITAN SAF 1091 (Factory)	Huile pour fourche	-
AGIP MP GREASE	Graisse pour roulements, joints, articulations et tringleries	Comme alternative au produit conseillé, utiliser de la graisse de marque pour roulements, plage de température utile -30 °C / +140 °C (-22 °F / +284 °F), point de goutte 150 °C / 230 °C (302 °F / 446 °F), protection anticorrosion élevée, bonne résistance à l'eau et à l'oxydation.
AGIP CHAIN GREASE SPRAY	CHAÎNES conseillées	Graisse
AGIP BRAKE 4 / BRAKE 5.1	LIQUIDE DE FREIN conseillé	-
AGIP BRAKE 4 / BRAKE 5.1	LIQUIDE D'EMBRAYAGE conseillé	-
AGIP PERMANENT SPEZIAL	LIQUIDE DE REFROIDISSEMENT DU MOTEUR conseillé	Liquide de refroidissement biodégradable, prêt à l'emploi, ayant une technologie et des caractéristiques « long life » (couleur rouge). Il

Produit	Description	Caractéristiques
		assure la protection antigel jusqu'à -40 °C (-40 °F). Il répond à la norme CUNA 956-16.

TABELLA PRODOTTI CONSIGLIATI

Producto	Denominación	Características
AGIP TEC 4T, SAE 15W-50	Aceite motor	Usar aceite de marca con prestaciones conformes o superiores a las especificaciones API SJ/CCMC G4/ACEA A3-04/ JASO MA.
AGIP FORK 5W	Aceite horquilla	SAE 5W
FUCHS TITAN SAF 1091 (Factory)	Aceite horquilla	-
AGIP MP GREASE	Grasa para cojinetes, juntas, articulaciones y mecanismos de palancas	Como alternativa, en lugar del producto recomendado, se puede utilizar grasa de marca para cojinetes de bolas, campo de temperatura útil -30°C...+140°C (-22°F...+284°F), punto de goteo 150°C...230°C (302°F...446°F), elevada protección anticorrosiva, buena resistencia al agua y a la oxidación.
AGIP CHAIN GREASE SPRAY	CADENAS aconsejado	Grasa
AGIP BRAKE 4 / BRAKE 5.1	LÍQUIDO DE FRENOS recomendado	-
AGIP BRAKE 4 / BRAKE 5.1	LÍQUIDO DE EMBRAGUE recomendado	-
AGIP PERMANENT SPEZIAL	LÍQUIDO REFRIGERANTE DEL MOTOR aconsejado	Líquido refrigerante biodegradable, listo para usar, con tecnología y características "long life" (color rojo). Protege del congelamiento

Producto	Denominación	Características
		hasta los -40°C (-40°F). Responde a la norma CUNA 956-16.

TABLE DES MATIÈRES

A

Alarmes: 31
Amortisseurs: 67
Ampoules: 131
Antidémarrage: 54

B

Batterie: 15, 123, 125
Bougie: 117

C

Carburant: 11
Chaîne: 148–151
Clignotants: 51, 52, 134, 136

E

Embrayage: 14, 77, 122,
123
Entretien: 165

F

Fonctions avancées: 40
Fourche: 72
Frein: 76, 139
Fusibles: 128

G

Groupe optique: 135

H

Huile moteur: 14, 108, 110,
111

K

Klaxon: 50

L

Levier d'embrayage: 77
Levier de frein: 76

Liquide d'embrayage: 122,
123
Liquide de refroidissement:
12, 118

P

Pneus: 114
Projecteur: 131

S

Selle: 55

T

Touches: 37

TABLA DE MATERIAS

A

Aceite motor: 14, 108, 110,
111

Alarmas: 31

Amortiguadores: 67

Arranque: 52, 85

B

Batería: 15, 123, 125

Bombillas: 131

Bujía: 117

C

Cadena: 148–151

Claxon: 50

Combustible: 11

Conmutador intermitentes:
51

D

Datos técnicos: 153

E

Embrague: 14, 77, 122, 123

Espejos: 137

F

Freno: 76, 139

Freno de disco: 139

Funciones avanzadas: 40

Fusibles: 128

G

Grupo óptico: 135

H

Horquilla: 72

I

Identificación: 57

Immobilizer: 54

Intermitentes: 51, 52

M

Maletero: 58

Mantenimiento: 107, 165

Mantenimiento programado:
165

N

Neumáticos: 114

P

Proyector: 131

R

Ride by wire: 84

T

Tablero: 24

Tablero de instrumentos: 24

Testigos: 28



LA VALEUR DE L'ASSISTANCE

Grâce aux mises à jour techniques continues et aux programmes de formation spécifique sur les produits aprilia, seuls les mécaniciens du **réseau officiel aprilia** connaissent à fond ce véhicule et disposent de l'outillage spécial nécessaire pour une correcte exécution des interventions d'entretien et réparation.

La fiabilité du véhicule dépend également de ses conditions mécaniques. Le contrôle avant la conduite, l'entretien régulier et l'utilisation exclusive des **pièces de rechange d'origine aprilia** sont des facteurs essentiels !

Pour obtenir des informations sur le **concessionnaire officiel et/ou le centre d'assistance** le plus proche, consulter les pages jaunes ou chercher directement sur la carte géographique disponible sur notre site internet officiel :

www.aprilia.com

Seulement si on demande des pièces de rechange d'origine aprilia, on aura un produit étudié et testé déjà pendant la phase de conception du véhicule. Les pièces de rechange d'origine aprilia sont systématiquement soumises à des procédures de contrôle de la qualité, pour en garantir la pleine fiabilité et durée.

Les descriptions et illustrations fournies dans cette publication ne sont pas contractuelles. aprilia se réserve donc le droit, les caractéristiques essentielles du modèle décrit et illustré ci-après restant inchangées, d'apporter à tout moment, sans contrainte de délai concernant la mise à jour immédiate de cette publication, d'éventuelles modifications d'organes, pièces ou fournitures d'accessoires, qu'elle estimera utile pour l'amélioration du produit ou pour toute autre exigence d'ordre technique ou commercial.

Certaines versions reportées dans cette publication ne sont pas disponibles dans tous les pays. La disponibilité de chaque version doit être vérifiée auprès du réseau officiel de vente aprilia.

© Copyright 2008 - aprilia. Tous droits réservés. Toute reproduction, même partielle, est interdite. aprilia - Service après-vente.

aprilia est une marque déposée de Piaggio & C. S.p.A.

EL VALOR DE LA ASISTENCIA

Gracias a las permanentes actualizaciones técnicas y a los programas de formación específica sobre los productos aprilia, sólo los mecánicos de la **Red Oficial aprilia** conocen en profundidad este vehículo y disponen del utillaje especial necesario para una correcta realización de las intervenciones de mantenimiento y reparación.

La fiabilidad del vehículo también depende de sus condiciones mecánicas. ¡El control previo a la conducción, el mantenimiento regular y el uso exclusivo de **Piezas de Repuesto Originales aprilia** son factores esenciales!

Para obtener información sobre el **Concesionario Oficial y/o Centro de Asistencia** más cercano, consultar las Páginas Amarillas o buscar directamente en el mapa geográfico de nuestro Sitio Web Oficial:

www.aprilia.com

Sólo si se utilizan Piezas de Repuesto Originales aprilia, se obtendrá un producto ya estudiado y probado durante la fase de diseño del vehículo. Las Piezas de Repuesto Originales aprilia se someten sistemáticamente a procedimientos de control de calidad, para garantizar su absoluta fiabilidad y durabilidad.

Las descripciones e ilustraciones que aparecen en la presente publicación no se consideran contractuales. Por lo tanto, aprilia se reserva el derecho, manteniendo las características esenciales del modelo aquí descrito e ilustrado, de aportar en cualquier momento, sin comprometerse a actualizar inmediatamente esta publicación, posibles modificaciones de órganos, piezas o suministros de accesorios que considere conveniente, con el fin de introducir mejoras o por cualquier exigencia de carácter constructivo o comercial.

Algunas versiones presentadas en esta publicación no están disponibles en algunos países. La disponibilidad de cada versión se debe constatar con la red oficial de venta aprilia.

© Copyright 2008 - aprilia. Todos los derechos reservados. Prohibida la reproducción total o parcial. aprilia - After sales service.

La marca aprilia es propiedad de Piaggio & C. S.p.A.