

## **APRILIA WOULD LIKE TO THANK YOU**

for choosing one of its products. We have drawn up this manual to show you all the features of your motorcycle. Please read it carefully before riding your motorcycle for the first time. It contains information, tips and precautions for using your vehicle. You will also discover features, details and devices which will reassure you that you have made the right choice. We believe that if you follow our suggestions, you will soon get to know your new motorbike inside and out and it will serve you well for a long time to come. This booklet is an integral part of the vehicle and must be handed over to the new owner should the bike be sold.

## **APRILIA SOUHAITE VOUS REMERCIER**

d'avoir choisi un de ses produits. Ce manuel a été conçu et préparé par nos soins afin que vous puissiez en apprécier pleinement la qualité. Nous vous recommandons de bien lire chaque partie avant de vous mettre à la conduite du véhicule. Ce manuel contient des informations, des conseils et des avertissements liés à l'utilisation de votre véhicule ; ainsi, vous découvrirez des caractéristiques, des détails et des solutions qui vous persuaderont de votre excellent choix. Convaincus du fait que vous en tiendrez compte, l'utilisation de votre nouveau véhicule en sera d'autant plus harmonieuse et satisfaisante. Cette publication fait partie intégrante du véhicule et en cas de transfert de propriété de celui-ci, elle doit être remise au nouveau propriétaire.

# **DORSODURO 750 - ABS\_ DORSODURO 750 Factory - ABS**

The Aprilia logo consists of the word "aprilia" in a white, lowercase, sans-serif font, centered within a solid red rectangular background.

The instructions contained in this booklet were written to provide a simple and clear guide for use of the vehicle. The manual also details routine maintenance procedures and regular checks that should be carried out on the vehicle at an **authorized Aprilia Dealer or Workshop**, as well as instructions for some simple maintenance items. Procedures not described in detail here require the use of special tools and/or specific technical knowledge: we therefore advise you to contact an **authorized Aprilia Dealer or Workshop** if you need them carried out.

The vehicles are supported by the Aprilia New Vehicle Limited Warranty. This warranty covers the vehicles for defects in material and workmanship for the period of two years with no mileage limitation.

As with any warranty, there are a number of exclusions; areas, situations, activities, care, treatment, and/or abuse where the warranty does not and will not cover the cost of parts and/or labor to complete a repair. One of the exclusions of this warranty is if the motorcycle is used in organized competitive events, Track Days or other closed course "racing" activities. Aprilia understands however that some vehicle owners - although fully aware of the above specified exclusion - may desire to take part in these events and activities.

With this in mind Aprilia has provided information in this manual including, but not limited to, the proper racing set up of the motorcycle in the areas of suspension, ignition mapping selection, oil level checks and maintenance intervals.

Ce manuel d'instructions a été conçu principalement comme un guide d'utilisation simple et clair. Ce manuel aborde également les opérations de petit entretien et les contrôles périodiques auxquels le véhicule doit être soumis chez les **concessionnaires ou garages agréés Aprilia**. Ce livret contient, en outre, les instructions pour effectuer de petites réparations. Les opérations non décrites de manière explicite dans cette publication exigent des outillages particuliers et/ou de connaissances techniques spécifiques ; Pour leur exécution, il est donc conseillé de s'adresser aux **concessionnaires ou garages agréés Aprilia**.

Les véhicules sont couverts par la Garantie Limitée Aprilia pour Véhicules Neufs. Cette garantie couvre les véhicules pour des défauts inhérents au matériel et à la main-d'oeuvre pour une durée de deux ans sans aucune limite de kilométrage.

Comme pour toute garantie, un certain nombre d'exclusions subsiste ; Les zones, les situations, les activités, l'entretien, le traitement et/ou l'utilisation non conforme sont autant de cas pour lesquels la garantie ne couvrira pas le coût des pièces de rechange et/ou de la main-d'oeuvre nécessaire à une réparation complète. Une des exclusion de cette garantie s'applique si jamais le motorcycle est utilisé lors d'événements de sport de haut niveau organisés, Track Days ou d'autres activités de sport de haut niveau en circuit fermé. Aprilia comprend toutefois que certains détenteurs du véhicule, bien que totalement conscients de l'exclusion mentionnée plus haut - puissent vouloir participer à ces événements et à ces activités. p>

Ayant à l'esprit ce dernier aspect de la garantie, Aprilia a trouvé bon de vous fournir aussi des informations relatives à ceci dans ce manuel, concernant (mais pas uniquement limité à cela) un équipement spécialement adapté à la compétition pour le motorcycle pour les suspensions, la sélection de cartographie de l'injection, les contrôles du niveau de l'huile et les intervalles d'entretien.



### Personal safety

Failure to completely observe these instructions will result in serious risk of personal injury.



### Protecting the environment

Sections marked with this symbol indicate the correct use of the vehicle to prevent damaging the environment.



### Vehicle condition

The incomplete or lack of observance to these regulations can lead to risk of serious damage to the vehicle and may even invalidate the warranty.

*The signs pictured above are very important. They work to highlight those parts of the booklet that should be read with particular care. As you can see, each sign consists of a different graphic symbol, making it quick and easy to locate the various topics. Before you start the engine, read this booklet carefully, paying particular attention to the chapter on "General Safety Rules". Your safety as well as other's does not only depend on the quickness of your reflexes and agility, but also on how well you know your motorcycle, its efficiency and your knowledge of the rules for SAFE RIDING. We therefore recommend that you should take the time to familiarize yourself with your vehicle, so that you can move in all driving conditions confidently and safely. IMPORTANT This booklet is an integral part of the vehicle and must be kept with the vehicle, even though the vehicle is sold.*

### Securité des personnes

Le non respect total ou partiel de ces prescriptions peut comporter un danger grave pour la sécurité des personnes.

### Sauvegarde de l'environnement

Il indique les comportements corrects à suivre afin que le véhicule n'entraîne aucune conséquence à la nature.

### Bon état du véhicule

Le non respect total ou partiel de ces prescriptions provoque de sérieux dégâts au véhicule et dans certains cas l'annulation de la garantie.

*Les signaux indiqués ci-dessus sont très importants. En effet, ils servent à mettre en évidence les parties de ce manuel auxquelles il faut consacrer une plus grande attention. Comme on peut le voir, chaque signal est constitué d'un symbole graphique différent servant à mettre en relief et à faciliter la localisation des sujets dans les diverses parties du manuel. Avant de démarrer le moteur, lire attentivement ce manuel, et en particulier le paragraphe « CONDUITE EN SÉCURITÉ ». Votre sécurité comme celle d'autrui ne dépendent pas uniquement de la rapidité de vos réflexes ni de votre dextérité, mais également de la connaissance du véhicule, de son état d'efficacité et de la connaissance des règles fondamentales pour une CONDUITE EN SÉCURITÉ. Nous vous conseillons donc de vous familiariser avec le véhicule de façon à vous déplacer dans toutes les situations de conduite avec maîtrise et sécurité. IMPORTANT Ce manuel fait partie intégrante du véhicule et doit toujours accompagner ce dernier même en cas de revente.*



# INDEX

## INDEX

<b>GENERAL RULES.....</b>	<b>9</b>	<b>RÈGLES GÉNÉRALES.....</b>	<b>9</b>
General Safety Rules.....	10	Règles générales de sûreté.....	10
Foreword.....	10	Prémisses.....	10
Carbon Monoxide.....	12	Monoxyde de carbone.....	12
Fuel.....	13	Carburant.....	13
Hot Components.....	14	Composants chauds.....	14
Start Off and Riding.....	15	Départ.....	15
Warning Lights.....	15	voyants.....	15
Coolant.....	16	Liquide de refroidissement.....	16
Used Engine Oil and Gearbox Oil.....	18	Huile moteur et huile boîte de vitesses usées.....	18
Brake and Clutch Fluid.....	19	Liquide de freins et d'embrayage.....	19
Battery Hydrogen Gas and Electrolyte.....	20	Electrolyte et gaz hydrogène de la batterie.....	20
Stand.....	22	Bequille.....	22
General Precautions and Warnings.....	22	Précautions et avertissements généraux.....	22
Reporting of defects that affect safety.....	24	Communication des défauts qui influent sur la sécurité.....	24
Road Regulations and Use of the Motorcycle.....	25	Code de la route et utilisation du véhicule scooter.....	25
Noise Emission Warranty.....	26	Garantie pour les émissions de bruit.....	26
Information on the Noise and Exhaust Gas Emission Control System.....	26	Informations sur le système de contrôle des gaz d'échappement et du bruit.....	26
Tampering.....	27	Violation/Falsification.....	27
Problems that May Affect the Motorcycle Emissions.....	29	Problèmes pouvant influencer sur les émissions du véhicule.....	29
Position of the Warning Labels.....	32	Position des étiquettes d'avertissement.....	32
Label 1.....	33	Étiquette 1.....	33
Label 2.....	34	Étiquette 2.....	34
Label 3.....	35	Étiquette 3.....	35
Label 4.....	35	Étiquette 4.....	35
Label 5.....	36	Étiquette 5.....	36
Label 6.....	36	Étiquette 6.....	36
Label 7.....	37	Étiquette 7.....	37
Label 8.....	37	Étiquette 8.....	37
Label 9.....	38	Étiquette 9.....	38

Label 10.....	38	Étiquette 10.....	38
Label 11.....	39	Étiquette 11.....	39
Label 12.....	39	Étiquette 12.....	39
Label 13.....	40	Étiquette 13.....	40
Label 14.....	40	Étiquette 14.....	40
Label 15.....	41	Étiquette 15.....	41
Label 16.....	41	Étiquette 16.....	41
Label 17.....	42	Étiquette 17.....	42
California evaporative emission system.....	44	Système des émissions d'évaporation pour la Californie.....	44
Your Warranty Rights and Obligations.....	44	Droits et obligations pour la garantie.....	44
Manufacturer's Warranty Coverage.....	45	Couverture de garantie du Constructeur.....	45
Owner's Warranty Responsibilities.....	47	Responsabilité en garantie du propriétaire du véhicule.....	47
<b>VEHICLE.....</b>	<b>55</b>	<b>VEHICULE.....</b>	<b>55</b>
Arrangement of the Main Components.....	56	Emplacement composants principaux.....	56
Dashboard.....	62	Les compteurs.....	62
Instrument panel.....	66	Instruments.....	66
Light Unit.....	68	Groupe témoins.....	68
Digital LCD Display.....	68	Display/écran digital.....	68
Alarms.....	71	Alarmes.....	71
Mapping Selection.....	74	Sélection cartographies.....	74
Control Buttons.....	77	Touches de commande.....	77
Advanced Functions.....	80	Fonctions avancées.....	80
Ignition Switch.....	88	Commutateur d'allumage.....	88
Locking the Handlebar.....	89	Activation verrou de direction.....	89
Horn Button.....	90	Poussoir du klaxon.....	90
Turn Signal Selector.....	91	Contacteur des clignotants.....	91
Passing Button.....	91	Bouton appel de phares.....	91
Flasher button.....	92	Bouton activation clignotants d'urgence.....	92
Start-up Button.....	92	Bouton du démarreur.....	92
Engine Stop Switch.....	93	Interrupteur d'arrêt moteur.....	93
ABS system.....	95	Système ABS.....	95
immobilizer system performance.....	99	Le fonctionnement du système antidémarrage.....	99
Opening the saddle.....	101	Ouverture de la selle.....	101
Glove/tool kit compartment.....	102	Bac vide-poches/trousse à outils.....	102
The identification.....	102	L'identification.....	102
Luggage anchor point.....	104	Fixation bagages.....	104
<b>USE.....</b>	<b>105</b>	<b>L'UTILISATION.....</b>	<b>105</b>
Checks.....	106	Contrôles.....	106
Refueling.....	110	Ravitaillements.....	110

Rear shock absorbers adjustment.....	114	Réglage amortisseurs arrière.....	114
Front Fork Adjustment.....	120	Réglage fourche avant.....	120
Front brake lever adjustment.....	125	Réglage levier de frein avant.....	125
Clutch lever adjustment.....	126	Réglage levier d'embrayage.....	126
Running-In.....	126	Rodage.....	126
Starting the engine.....	128	Demarrage du moteur.....	128
Ride by wire.....	133	Ride by wire.....	133
Moving off / riding.....	134	Départ / conduite.....	134
Stopping the engine.....	143	Arrêt du moteur.....	143
Parking.....	144	Stationnement.....	144
Catalytic silencer.....	145	Pot d'échappement catalytique.....	145
Stand.....	147	Bequille.....	147
Suggestion to prevent theft.....	148	Conseils contre le vol.....	148
Safe riding.....	149	Une conduite sûre.....	149
Basic safety rules.....	164	Normes de sécurité de base.....	164
<b>MAINTENANCE.....</b>	<b>171</b>	<b>L'ENTRETIEN.....</b>	<b>171</b>
Engine oil level.....	172	Niveau d'huile moteur.....	172
Engine oil level check.....	174	Vérification du niveau d'huile moteur.....	174
Engine Oil Top Off.....	176	Remplissage d'huile moteur.....	176
Engine oil change.....	177	Vidange d'huile moteur.....	177
Tires.....	179	Les pneus.....	179
Spark plug removal.....	182	Dépose de la bougie.....	182
Air filter removal.....	183	Démontage du filtre à air.....	183
Cooling fluid level.....	183	Niveau liquide de refroidissement.....	183
Checking the brake fluid level.....	187	Contrôle du niveau de l'huile des freins.....	187
Braking system fluid top up.....	188	Appoint liquide système de freinage.....	188
Checking clutch fluid.....	189	Contrôle liquide d'embrayage.....	189
Topping up clutch fluid.....	189	Appoint liquide d'embrayage.....	189
Battery removal.....	190	Dépose de la batterie.....	190
Electrolyte level check.....	191	Vérification du niveau de l'électrolyte.....	191
Charging the Battery.....	192	Charge de la batterie.....	192
Long periods of inactivity.....	193	Longue inactivité.....	193
Fuses.....	194	Les fusibles.....	194
Lights.....	198	Ampoules.....	198
Headlight adjustment.....	199	Réglage du projecteur.....	199
Front direction indicators.....	201	Clignotants avant.....	201
Rear lights.....	201	Groupe optique arrière.....	201
Rear turn signals.....	202	Clignotants arrière.....	202
License plate light.....	203	Éclairage de la plaque d'immatriculation.....	203

Rear-view mirrors.....	203	Retroviseurs.....	203
Front and rear disc brake.....	205	Frein a disque avant et arriere.....	205
Periods of inactivity.....	210	Inactivite du vehicule.....	210
Cleaning the vehicle.....	212	Nettoyage du vehicule.....	212
Transport.....	217	Transport.....	217
Drive Chain.....	218	Chaîne de transmission.....	218
Drive Chain free play check.....	219	Contrôle du jeu de la chaîne.....	219
Chain free play adjustment.....	220	Réglage du jeu de la chaîne.....	220
Checking Wear of Chain, Front and Rear Sprockets.....	220	Contrôle de l'usure de la chaîne, du pignon et de la couronne	
Chain lubrication and cleaning.....	221	.....	220
<b>TECHNICAL DATA.....</b>	<b>225</b>	Lubrification et nettoyage de la chaîne.....	221
Toolkit.....	235	<b>DONNEES TECHNIQUES.....</b>	<b>225</b>
<b>SCHEDULED MAINTENANCE.....</b>	<b>237</b>	Trousse a outils.....	235
Scheduled servicing table.....	238	<b>L'ENTRETIEN PROGRAMME.....</b>	<b>237</b>
		Tableau d'entretien programmé.....	238



# DORSODURO 750 - ABS\_DORSODURO 750 Factory - ABS



**Chap. 01  
General rules**

**Chap. 01  
Règles  
générales**

## General Safety Rules

Before you start the engine, read this use and maintenance booklet carefully, especially the sections on "GENERAL PRECAUTIONS AND WARNINGS" and "GENERAL SAFETY RIDING".

Your safety and that of other people depends not only on your riding skills, but also on your knowledge of the vehicle and how to ride safely. Therefore, it is very important not to use the vehicle on public roads or highways until you have attended a course organized by a qualified safety organization such as Motorcycle Safety Foundation, are adequately prepared and have a motorcycle rider's license.

## Foreword

### NOTE

**THIS USE AND MAINTENANCE BOOKLET IS AN IMPORTANT DOCUMENT AND SHOULD BE KEPT WITH YOUR VEHICLE AT ALL TIMES. IN THE EVENT OF RESALE, PLEASE PROVIDE THIS BOOKLET TO THE NEW OWNER.**

## Règles générales de sûreté

Avant de démarrer le moteur, lire attentivement ce manuel d'utilisation et d'entretien et tout particulièrement les chapitres «PRÉCAUTIONS ET AVERTISSEMENTS GÉNÉRAUX» et «LA CONDUITE EN SÉCURITÉ».

Votre sécurité et celle des autres personnes ne dépend pas seulement de votre capacité de conduite, mais également de la connaissance du véhicule et de la façon de conduire en sécurité. Pour cette raison, il est fondamental de ne pas utiliser le véhicule sur des voies publiques ou sur des autoroutes avant d'avoir reçu les instructions nécessaires d'un organisme de sécurité qualifié, tel que la Motorcycle Safety Foundation, d'avoir une préparation adéquate et d'être en possession du permis de conduire pour motocyclette.

## Prémises

### N.B.

**CE MANUEL D'UTILISATION ET D'ENTRETIEN EST UN DOCUMENT IMPORTANT ET DEVRA DONC TOUJOURS ÊTRE CONSERVÉ AVEC LE VÉHICULE. SI JAMAIS LE VÉHICULE ÉTAIT REVENDU, NOUS VOUS PRIONS DE BIEN VOULOIR FOURNIR CE MANUEL AU NOUVEAU PROPRIÉTAIRE.**

**Aprilia** created this use and maintenance booklet to provide you, as the rider, with correct and current information. However, given the fact that **Aprilia** is continually improving the design of its vehicles, it is possible that there may be slight differences between the characteristics of your vehicle and those outlined in this manual. For any clarification you may need about your vehicle, contact your Authorized **Aprilia** Dealer, which will always have the most current information available from the company. For checks and repairs not expressly described in this manual, for purchase of original spare parts, accessories and other **Aprilia** products, and for assistance with specific problems, contact your Authorized **Aprilia** Dealer. The professionals there will provide you with quick and thorough assistance.

Thanks for choosing **Aprilia**.

Safe Riding!

This use and maintenance booklet is protected by copyright law in all countries, and total or partial reproduction using any printing or electronic method is prohibited.

**Aprilia** a réalisé ce manuel d'utilisation et d'entretien pour vous fournir, en tant qu'utilisateur, des informations correctes et actualisées. Toutefois, étant donné qu'**Aprilia** améliore constamment la conception de ses véhicules, il pourrait exister de légères différences entre les caractéristiques du véhicule en votre possession et le contenu de ce manuel d'utilisation et d'entretien. Pour tout éclaircissement sur votre véhicule, contactez le concessionnaire **Aprilia** officiel qui sera toujours au courant des dernières informations disponibles de l'entreprise. Pour les contrôles et les réparations n'étant pas expressément décrits dans ce livret d'utilisation et d'entretien, l'achat de pièces de rechange originales, accessoires et autres produits **Aprilia**, ainsi que l'assistance concernant des problèmes spécifiques, veuillez vous adresser à votre propre revendeur **Aprilia** de zone. Ces professionnels pourront vous fournir une assistance rapide et soignée.

Merci d'avoir choisi **Aprilia**.

Nous vous souhaitons une conduite agréable !

Ce manuel d'utilisation et d'entretien est protégé par la loi sur le droit d'auteur dans tous les pays : sa reproduction totale ou partielle par n'importe quel moyen graphique ou électronique est strictement interdite.

## Carbon Monoxide

If it is necessary to start the engine in order to perform maintenance services, make sure the area in which it will be worked on is well-ventilated. **Never let the engine run in enclosed areas.**

When it is necessary to work in an enclosed area, be sure to use a system that vents the exhaust outside.

### IMPORTANT



**EXHAUST FUMES CONTAIN CARBON MONOXIDE, A POISONOUS GAS WHICH CAN CAUSE LOSS OF CONSCIOUSNESS AND EVEN DEATH.**

### IMPORTANT



**CARBON MONOXIDE IS ODORLESS AND COLORLESS. FOR THIS REASON YOU CANNOT SMELL, SEE OR IDENTIFY IT WITH THE OTHER SENSES. DO NOT BREATHE EXHAUST FUMES UNDER ANY CIRCUMSTANCES.**

## Monoxyde de carbone

S'il est nécessaire de faire fonctionner le moteur pour effectuer des interventions d'entretien, s'assurer que l'endroit où l'on travaille est bien aéré. **Ne jamais laisser le moteur allumé dans des endroits clos.**

S'il est nécessaire de travailler dans un endroit clos, recourir à l'utilisation d'un système d'aspiration des fumées d'échappement.

### ATTENTION



**LES FUMÉES D'ÉCHAPPEMENT CONTIENNENT DU MONOXYDE DE CARBONE, UN GAZ NOCIF QUI PEUT PROVOQUER LA PERTE DE CONNAISSANCE, VOIRE LA MORT.**

### ATTENTION



**LE MONOXYDE DE CARBONE EST INODORE ET INCOLORE : IL NE PEUT PAS ÊTRE DÉTECTÉ AVEC LE NEZ, LES YEUX OU D'AUTRES ORGANES SENSORIELS. NE RESPIRER LES FUMÉES D'ÉCHAPPEMENT EN AUCUNE CIRCONSTANCE.**

## Fuel

Keep gasoline out of the reach of children. Gasoline is toxic. Do not use your mouth to siphon gasoline. Avoid having gasoline in contact with your skin. If you should accidentally come into contact with gasoline, change your clothes immediately, and thoroughly wash the area that was in contact with the gasoline with warm water and soap. If you should accidentally swallow gasoline, do not induce vomiting. Drink large quantities of clear water or milk and immediately seek professional medical assistance.

If gasoline should come in contact with your eyes, rinse them with a large amount of clean, fresh water and consult a doctor immediately.

### IMPORTANT



**FUEL USED FOR OPERATION OF INTERNAL COMBUSTION ENGINES IS HIGHLY FLAMMABLE AND UNDER CERTAIN CONDITIONS CAN CAUSE EXPLOSIONS. FOR THIS REASON, REFUELING AND MAINTENANCE SHOULD BE PERFORMED IN A WELL-VENTILATED AREA WITH THE ENGINE TURNED OFF. DO NOT SMOKE WHILE REFUELING, WHILE WORKING, OR IN THE PRESENCE OF FUEL VAPORS. AVOID ALL CONTACT WITH OPEN FLAMES, SPARKS, OR OTHER**

## Carburant

Tenir l'essence hors de la portée des enfants. L'essence est toxique. Ne pas utiliser la bouche pour transvaser de l'essence. Éviter le contact de l'essence avec la peau. En cas de contact accidentel avec de l'essence, changer immédiatement de vêtements et laver soigneusement avec de l'eau chaude et du savon la zone sur laquelle l'essence a été renversée. En cas d'ingestion accidentelle d'essence, ne pas faire vomir. Boire de l'eau propre en abondance ou du lait et consulter immédiatement un médecin.

Si de l'essence entre accidentellement en contact avec les yeux, rincer abondamment avec de l'eau propre et fraîche et consulter immédiatement un médecin.

### ATTENTION



**LE CARBURANT UTILISÉ POUR FAIRE FONCTIONNER LE MOTEUR À COMBUSTION INTERNE EST HAUTEMENT INFLAMMABLE ET IL PEUT PROVOQUER DES EXPLOSIONS DANS CERTAINES CONDITIONS. IL EST CONSEILLÉ DONC DE EFFECTUER LE RAVITAILLEMENT EN CARBURANT ET LES OPÉRATIONS D'ENTRETIEN DANS UNE ATMOSPHÈRE VENTILÉE ET AVEC LE MOTEUR ÉTEINT. NE PAS FUMER PENDANT LE RAVITAILLEMENT EN CARBURANT, LORSQU'ON TRAVAILLE OU EN PRÉ-**

**SOURCES THAT CAN CAUSE FIRES OR FUEL VAPOR EXPLOSIONS.**

**GASOLINE IS A DANGEROUS SUBSTANCE AND SHOULD NOT BE RELEASED INTO THE ENVIRONMENT. ALWAYS USE APPROPRIATE DISPOSAL METHODS.**

**KEEP OUT OF REACH OF CHILDREN**

**SENCE DE VAPEURS DE CARBURANT. ÉVITER TOUT CONTACT AVEC DES FLAMMES LIBRES, ÉTINCELLES OU D'AUTRES SOURCES POUVANT PROVOQUER L'INCENDIE OU L'EXPLOSION DES VAPEURS DE CARBURANT.**

**L'ESSENCE EST UNE SUBSTANCE DANGEREUSE ET ELLE NE DOIT PAS ÊTRE RÉPANDUE DANS L'ENVIRONNEMENT. ADOPTER TOUJOURS LES MÉTHODES D'ÉLIMINATION APPROPRIÉES.**

**TENIR HORS DE PORTÉE DES ENFANTS.**

## **Hot Components**

**IMPORTANT**



**THE ENGINE AND ALL EXHAUST SYSTEM COMPONENTS, AS WELL AS THOSE OF THE BRAKING SYSTEM BECOME EXTREMELY HOT AND REMAIN HOT EVEN AFTER THE VEHICLE AND THE ENGINE ARE TURNED OFF. AFTER RIDING YOUR VEHICLE, BEFORE TOUCHING ANY COMPONENT OF THE VEHICLE, MAKE SURE THAT IT HAS COOLED ENOUGH TO BE HANDLED SAFELY.**

## **Composants chauds**

**ATTENTION**



**LE MOTEUR ET TOUS LES COMPOSANTS DU SYSTÈME D'ÉCHAPPEMENT, TOUT COMME LE SYSTÈME DE FREINAGE, DEVIENNENT TRÈS CHAUDS ET RESTENT DANS CET ÉTAT MÊME APRÈS L'ARRÊT DU VÉHICULE ET DU MOTEUR. AVANT DE MANIPULER UN QUELCONQUE COMPOSANT DU VÉHICULE APRÈS LA MARCHE, S'ASSURER QU'IL AIT SUFFISAMMENT COOLÉ POUR ÊTRE MANIPULÉ EN SÉCURITÉ.**

FISAMMENT REFROIDI POUR POUVOIR ÊTRE MANIPULÉ.

## Start Off and Riding

### IMPORTANT

IF DURING YOUR RIDE, THE GASOLINE LIGHT ON YOUR PANEL LIGHTS UP, IT MEANS THAT YOU HAVE ENTERED INTO THE RESERVE AREA.

YOU SHOULD REFUEL YOUR VEHICLE AS SOON AS POSSIBLE.

## Départ

### ATTENTION

L'ALLUMAGE DU VOYANT DE LA RÉSERVE DE CARBURANT SUR LE TABLEAU DE BORD DURANT LA CONDUITE SIGNALE L'ENTRÉE DANS LA ZONE DE RÉSERVE.

POURVOIR AU PLUS VITE AU RAVITAILLEMENT EN CARBURANT.

## Warning Lights



IF THE ALARM LIGHT AND THE WORDS "SERVICE" LIGHT UP WHILE THE ENGINE IS FUNCTIONING NORMALLY, THIS MEANS THAT THE ELECTRONIC CONTROL UNIT HAS FOUND AN ABNORMALITY.

IN MANY CASES THE ENGINE MAY CONTINUE TO PERFORM, BUT WITH REDUCED PERFORMANCE; IMMEDIATELY CONTACT AN Authorized Aprilia Dealer.



## voyants

SI LE VOYANT D'ALARME ET ÉVENTUELLEMENT LE MESSAGE « SERVICE » S'ALLUMENT LORS DU FONCTIONNEMENT NORMAL DU MOTEUR, LA CENTRALE ÉLECTRONIQUE A DÉTECTÉ UNE ANOMALIE.

DANS LA PLUPART DES CAS, LE MOTEUR CONTINUE À FONCTIONNER AVEC DES PERFORMANCES LIMITÉES : S'ADRESSER IMMÉDIATEMENT À UN CONCESSIONNAIRE OFFICIEL Aprilia.



IF THE WARNING LIGHT AND THE WORDS MOTOR OIL PRESSURE REMAIN ILLUMINATED ON THE DISPLAY, OR THEY ILLUMINATE DURING NORMAL ENGINE OPERATION, THIS MEANS THAT THE OIL PRESSURE IN THE CIRCUIT IS INSUFFICIENT. IN THIS CASE THE ENGINE MUST BE SHUT OFF IMMEDIATELY IN ORDER TO PREVENT POSSIBLE DAMAGE.



PERFORM THE MOTOR OIL LEVEL CHECK. IF THE MOTOR OIL WARNING LIGHT REMAINS ON DESPITE THE ABOVE PROCEDURE BEING PERFORMED CORRECTLY, CONTACT AN Authorized Aprilia Dealer TO HAVE THE SYSTEM CHECKED.

### Coolant

#### IMPORTANT



**FIRE HAZARD:** Under certain conditions, the ethylene glycol found in the



SI LE VOYANT D'ALARME ET ÉVENTUELLEMENT LE MESSAGE DE PRESSION D'HUILE MOTEUR RESTENT ALLUMÉS SUR L'AFFICHEUR, OU S'ALLUMENT LORS DU FONCTIONNEMENT NORMAL DU MOTEUR, LA PRESSION D'HUILE DANS LE CIRCUIT EST INSUFFISANTE. DANS CE CAS, IL EST OBLIGATOIRE D'ARRÊTER LE MOTEUR IMMÉDIATEMENT AFIN DE PRÉVENIR D'ÉVENTUELS DOMMAGES.



VÉRIFIER LE NIVEAU DE L'HUILE MOTEUR. SI LE TÉMOIN DE PRESSION D'HUILE INSUFFISANTE PERSISTE ALLUMÉ MALGRÉ L'EXÉCUTION DE LA PROCÉDURE CORRECTE INDICUÉE CI-DESSUS, S'ADRESSER À UN CONCESSIONNAIRE OFFICIEL Aprilia POUR LA VÉRIFICATION DU CIRCUIT.

### Liquide de refroidissement

#### ATTENTION



**RISQUE D'INCENDIE :** Dans certaines conditions, le glycol éthylène contenu



coolant can be flammable: the flames are invisible but can still cause burns.

**DO NOT POUR COOLANT INTO THE EXHAUST SYSTEM OR INTO ENGINE PARTS BECAUSE THEY COULD BE HOT AND CAUSE THE COOLANT TO CATCH FIRE, CAUSING BURNS. BEAR IN MIND THAT THE FLAMES ARE INVISIBLE.**

**COOLANT (ETHYLENE GLYCOL) CAN IRRITATE THE SKIN AND IS TOXIC IF INGESTED.**

**KEEP COOLANT OUT OF REACH OF CHILDREN: COOLANT AND COOLANT MIXED WITH WATER HAVE A SWEET TASTE AND A BRIGHT COLOR THAT ATTRACTS ANIMALS AND CHILDREN. TAKE SPECIAL PRECAUTIONS TO KEEP NEW AND USED COOLANT OUT OF REACH OF CHILDREN AND ANIMALS.**

**RISK OF BURNS: DO NOT REMOVE THE RADIATOR CAP WHEN THE ENGINE IS STILL HOT. WITH THE ENGINE AND THE COOLANT AT OPERATING PRESSURE, THE COOLANT WILL BE UNDER PRESSURE. REMOVING THE RADIATOR CAP WHEN THE ENGINE IS HOT MAY CAUSE THE HOT COOLANT TO BLOW OUT UNDER PRESSURE AND WITHOUT WARNING, CAUSING BURNS. WAIT UNTIL THE ENGINE HAS COOLED COM-**

dans le liquide de refroidissement est inflammable ; ses flammes sont invisibles, mais elles peuvent provoquer des brûlures.

**NE PAS VERSER DU LIQUIDE DE REFROIDISSEMENT SUR LE SYSTÈME D'ÉCHAPPEMENT OU SUR LES COMPOSANTS DU MOTEUR, CAR ILS POURRAIENT ÊTRE CHAUDS ET ENFLAMMER LE LIQUIDE DE REFROIDISSEMENT, ENTRAÎNANT AINSI LE RISQUE DE BRÛLURES. REMARQUER QUE LES FLAMMES SONT INVISIBLES.**

**LE LIQUIDE DE REFROIDISSEMENT (GLYCOL ÉTHYLÈNE) PEUT IRRITER LA PEAU ET EST TOXIQUE SI INGÉRÉ.**

**TENIR LE LIQUIDE DE REFROIDISSEMENT HORS DE LA PORTÉE DES ENFANTS : LE LIQUIDE DE REFROIDISSEMENT MÉLANGÉ OU NON À L'EAU A UNE SAVEUR DOUCE ET UNE COULEUR VIVE ATTIRANT FACILEMENT LES ANIMAUX ET LES ENFANTS. PRENDRE DES PRÉCAUTIONS SPÉCIALES POUR TENIR LE LIQUIDE DE REFROIDISSEMENT NEUF OU USÉ HORS DE LA PORTÉE DES ENFANTS ET DES ANIMAUX.**

**RISQUE DE BRÛLURE : NE PAS DÉPOSER LE BOUCHON DU RADIATEUR LORSQUE LE MOTEUR EST CHAUD. AVEC LE MOTEUR CHAUD**

PLETELY BEFORE LOOSENING AND REMOVING THE RADIATOR CAP.

ET LE LIQUIDE DE REFROIDISSEMENT À TEMPÉRATURE D'EXERCICE, LE LIQUIDE DE REFROIDISSEMENT SERA ALORS SOUS PRESSION. LE FAIT DE RETIRER LE BOUCHON DU RADIATEUR LORSQUE LE MOTEUR EST CHAUD POURRAIT CAUSER LE DÉBORDEMENT SOUDAIN DU LIQUIDE DE REFROIDISSEMENT ENCORE CHAUD ET SOUS PRESSION ET CE, SANS AUCUN PRÉAVIS PROVOQUANT D'ÉVENTUELLES BRÛLURES. ATTENDRE QUE LE MOTEUR SE SOIT COMPLÈTEMENT REFROIDI POUR DÉVISSER ET RETIRER LE BOUCHON DU RADIATEUR.

### Used Engine Oil and Gearbox Oil

### Huile moteur et huile boîte de vitesses usées

#### IMPORTANT



WASH YOUR HANDS VERY CAREFULLY AFTER HAVING HANDLED OIL: MOTOR OIL OR TRANSMISSION FLUID CAN CAUSE SERIOUS DAMAGE TO THE SKIN IF HANDLED FOR LONG PERIODS OF TIME OR REGULARLY. WE RECOMMEND THAT YOU WEAR LATEX GLOVES OR THE EQUIVALENT NON-LATEX PRODUCT

#### ATTENTION



SE LAVER LES MAINS TRÈS SOIGNEUSEMENT APRÈS AVOIR MANIPULÉ DE L'HUILE : L'HUILE DU MOTEUR ET LE LIQUIDE DE LA BOÎTE DE VITESSES PEUVENT ENDOMMAGER SÉRIEUSEMENT LA PEAU S'ILS SONT MANIPULÉS PENDANT LONGTEMPS ET DE MANIÈRE RÉGULIÈRE. IL EST CONSEILLÉ DE PORTER DES GANTS EN LATEX OU D'AUTRES GANTS ÉQUIVALENTS (MÊME S'ILS

**WHILE PERFORMING VEHICLE MAINTENANCE.**

**ALWAYS USE APPROPRIATE DISPOSAL METHODS. OIL IS DANGEROUS FOR THE ENVIRONMENT AND FEDERAL LAW PROHIBITS UNAUTHORIZED DISPOSAL. BRING USED OIL TO AN APPROPRIATE OIL COLLECTION CENTER OR ASK THAT IT BE TAKEN AWAY BY THE USED OIL COLLECTION COMPANY NEAREST TO YOU.**

**KEEP OUT OF REACH OF CHILDREN**

**NE SONT PAS EN LATEX) LORS DES ACTIVITÉS D'ENTRETIEN DU VÉHICULE.**

**ADOPTER TOUJOURS LES MÉTHODES D'ÉLIMINATION APPROPRIÉES. L'HUILE EST DANGEREUSE POUR L'ENVIRONNEMENT ET LA LOI FÉDÉRALE INTERDIT SON ÉLIMINATION NON AUTORISÉE. PORTER L'HUILE USÉE AUPRÈS D'UN CENTRE DE RÉCUPÉRATION SPÉCIALISÉ OU DEMANDER QU'ELLE SOIT RETIRÉE PAR LA SOCIÉTÉ DE RÉCUPÉRATION D'HUILE USÉE LA PLUS PROCHE.**

**TENIR HORS DE PORTÉE DES ENFANTS.**

## **Brake and Clutch Fluid**

### **IMPORTANT**



**BRAKE FLUID IS EXTREMELY TOXIC. NEVER INGEST BRAKE FLUID. IF YOU SHOULD ACCIDENTALLY SWALLOW BRAKE FLUID, DRINK A LARGE GLASS OF CLEAN WATER OR MILK AND CONSULT A DOCTOR IMMEDIATELY.**

**BRAKE FLUID IS HIGHLY IRRITATING TO SKIN AND EYES. IF YOU SHOULD**

## **Liquide de freins et d'embrayage**

### **ATTENTION**



**LE LIQUIDE DE FREIN EST EXTRÊMEMENT TOXIQUE. NE JAMAIS INGÉRER DU LIQUIDE DE FREIN. SI DU LIQUIDE DE FREIN EST ACCIDENTELLEMENT INGÉRÉ, BOIRE DU LAIT OU DE L'EAU PROPRE EN ABONDANCE ET CONSULTER IMMÉDIATEMENT UN MÉDECIN.**

ACCIDENTALLY COME INTO CONTACT WITH BRAKE FLUID, CHANGE YOUR CLOTHES, WASH IMMEDIATELY WITH SOAP AND HOT WATER, AND CONTACT A DOCTOR AS SOON AS POSSIBLE.

KEEP BRAKE FLUID OUT OF REACH OF CHILDREN.

LE LIQUIDE DE FREIN EST HAUTEMENT IRRITANT POUR LA PEAU ET LES YEUX. EN CAS DE CONTACT ACCIDENTEL AVEC DU LIQUIDE DE FREIN, CHANGER IMMÉDIATEMENT LES VÊTEMENTS CONTAMINÉS, SE LAVÉ AUSSITÔT AVEC DE L'EAU CHAUDE ET DU SAVON ET CONSULTER TOUTE DE SUITE UN MÉDECIN.

TENIR LE LIQUIDE DE FREIN HORS DE LA PORTÉE DES ENFANTS.

### Battery Hydrogen Gas and Electrolyte

#### IMPORTANT



THE BATTERY RELEASES EXPLOSIVE GASES; KEEP CIGARETTES AND SPARKS FAR AWAY FROM THE BATTERY. PROVIDE FOR ADEQUATE VENTILATION DURING THE USE OR RECHARGING OF THE BATTERY.

THE BATTERY CAN RELEASE HARMFUL GASES: DURING USE AND RECHARGING, MAKE SURE THAT THE AREA IS VENTILATED IN AN ADEQUATE MANNER, AND DO NOT INHALE THE GASES RELEASED DURING RECHARGING.

THE BATTERY CONTAINS SULFURIC ACID (ELECTROLYTE). CONTACT

### Electrolyte et gaz hydrogène de la batterie

#### ATTENTION



LA BATTERIE ÉMANE DES GAZ EXPLOSIFS : TENIR LA BATTERIE ÉLOIGNÉE DES CIGARETTES ET DES ÉTINCELLES. POURVOIR À UNE AÉRATION ADÉQUATE DURANT L'UTILISATION OU LA RECHARGE DE LA BATTERIE.

LA BATTERIE PEUT ÉMANER DES GAZ NOCIFS : DURANT L'UTILISATION OU LA RECHARGE, S'ASSURER QUE LE LOCAL EST AÉRÉ DE FAÇON ADÉQUATE ET NE PAS INHALER LES GAZ DÉGAGÉS DURANT LA RECHARGE

WITH SKIN OR EYES CAN CAUSE SERIOUS BURNS. ALWAYS WEAR PROTECTIVE CLOTHING, RUBBER GLOVES, AND A MASK OR SAFETY GLASSES WHEN WORKING WITH THE BATTERY, ESPECIALLY WHEN FILLING THE BATTERY WITH ELECTROLYTE OR WATER.

IN CASE OF CONTACT WITH THE SKIN: RINSE WITH LOTS OF WATER.

IN CASE OF CONTACT WITH THE EYES: RINSE WITH LOTS OF WATER FOR AT LEAST 15 MINUTES. CONSULT A DOCTOR IMMEDIATELY.

ELECTROLYTE IS TOXIC. IN CASE OF ACCIDENTAL INGESTION OF ELECTROLYTE, DRINK A LARGE GLASS OF WATER OR MILK, FOLLOWED BY MILK OF MAGNESIA OR VEGETABLE OIL. CONSULT A DOCTOR IMMEDIATELY.

KEEP THE BATTERY AND ELECTROLYTE OUT OF REACH OF CHILDREN.

LA BATTERIE CONTIENT DE L'ACIDE SULFURIQUE (ÉLECTROLYTE) : LE CONTACT AVEC LA PEAU ET LES YEUX PEUT PROVOQUER DE GRAVES BRÛLURES. ENDOSSER TOUJOURS DES VÊTEMENTS DE PROTECTION, DES GANTS EN CAOUTCHOUC, DES LUNETTES DE PROTECTION OU UN MASQUE POUR LE VISAGE QUAND ON TRAVAILLE SUR LA BATTERIE, EN PARTICULIER QUAND ON REMPLIT LA BATTERIE AVEC DE L'ÉLECTROLYTE OU DE L'EAU.

EN CAS DE CONTACT AVEC LA PEAU : RINCER ABONDAMMENT À L'EAU.

EN CAS DE CONTACT AVEC LES YEUX : RINCER ABONDAMMENT À L'EAU PENDANT AU MOINS 15 MINUTES. CONSULTER IMMÉDIATEMENT UN MÉDECIN.

L'ÉLECTROLYTE EST TOXIQUE : EN CAS D'INGESTION ACCIDENTELLE DE L'ÉLECTROLYTE, BOIRE DE L'EAU OU DU LAIT EN ABONDANCE ET POURSUIVRE AVEC DU LAIT DE MAGNÉSIE OU DE L'HUILE VÉGÉTALE. CONSULTER IMMÉDIATEMENT UN MÉDECIN.

TENIR LES BATTERIES ET L'ÉLECTROLYTE HORS DE LA PORTÉE DES ENFANTS.

**Stand**

WHEN THE VEHICLE IS NOT IN USE: IF THE MOTORCYCLE IS NOT IN USE AND ON THE SIDE STAND OR CENTER STAND, DO NOT SIT ON IT. THE PARKING STANDS ARE DESIGNED EXCLUSIVELY FOR KEEPING THE VEHICLE IN EQUILIBRIUM. THE ADDITIONAL WEIGHT OF THE rider, PASSENGER OR BOTH CAN CAUSE THE VEHICLE TO FALL, CAUSING SERIOUS INJURY OR DEATH.

BEFORE MOVING THE VEHICLE: CHECK THAT THE SIDE STAND AND/OR CENTRAL STAND ARE COMPLETELY LIFTED. IF THE STAND IS NOT COMPLETELY LIFTED, THERE IS A RISK OF SERIOUS INJURY OR DEATH.

**General Precautions and Warnings**

In the case of questions related to your rights and warranty liability, contact Piaggio Group Americas, Inc., 140 East 45th Street, 17th Floor New York, NY 10017, Telephone: (212) 380 4400, the U.S. En-

**Bequille**

LORSQUE LE VÉHICULE EST ARRÊTÉ : NE PAS S'ASSEOIR SUR LE VÉHICULE PENDANT QU'IL EST POSITIONNÉ SUR LA BÉQUILLE (LATÉRALE OU CENTRALE). LES BÉQUILLES DE STATIONNEMENT SONT CONÇUES EXCLUSIVEMENT POUR MAINTENIR LE VÉHICULE EN ÉQUILIBRE. LE POIDS SUPPLÉMENTAIRE D'UN CONDUCTEUR, D'UN PASSAGER OU DES DEUX POURRAIT FAIRE TOMBER LE VÉHICULE, CE QUI POURRAIT PROVOQUER DE GRAVES BLESSURES, VOIRE LA MORT.

AVANT DE DÉPLACER LE VÉHICULE : VÉRIFIER QUE LA BÉQUILLE (LATÉRALE OU CENTRALE) EST COMPLÈTEMENT SOULEVÉE. SI LA BÉQUILLE N'EST PAS COMPLÈTEMENT SOULEVÉE, ON RISQUE DE SUBIR DE GRAVES BLESSURES, VOIRE LA MORT.

**Précautions et avertissements généraux**

En cas de questions relatives à vos droits et responsabilités de garantie, veuillez contacter Piaggio Group Americas, Inc., 140 East 45th Street, 17th Floor New York, NY 10017, Numéro de téléphone :

Environmental Protection Agency, 2000 Traverwood Ann Arbor, MI 48105 or the California Air Resources Board at P.O. Box 8001, 9528 Telstar Avenue, El Monte, CA 91734-8001.

If you believe that your vehicle has a defect that could cause an accident, injuries or death, immediately inform NHTSA (**National Highway Traffic Safety Administration**) and **Aprilia**. If NHTSA receives other similar information they may open an investigation and if they find the presence of a safety defect for a group of vehicles, they may order a recall or correction campaign. In any case, NHTSA will not involve itself in individual problems between yourself, your dealership or **Aprilia**. To contact the NHTSA, call the toll-free **Vehicle Safety Hotline** (888 327 4236) or write to: U.S. Department of Transportation, National Highway Safety Administration, 1200 New Jersey Ave., SE, Washington DC 20590. For more information concerning vehicle safety, call the toll-free number.

Your safety and the safety of the persons around you depend not only on your riding ability, but also on your knowledge of your vehicle and safety rules.

(212) 380 4400, l'U.S. Environmental Protection Agency, 2000 Traverwood Ann Arbor, MI 48105 ou la California Air Resources Board à l'adresse suivante P.O. Box 8001, 9528 Telstar Avenue, El Monte, CA 91734-8001.

Si vous considérez que votre véhicule a un défaut qui pourrait provoquer un accident, des lésions voire la mort, informer immédiatement la **National Highway Traffic Safety Administration** (NHTSA) ainsi qu'**Aprilia**. Si jamais la NHTSA recevait d'autres informations similaires, une enquête pourrait alors être ouverte, et si un défaut de sécurité concernant un groupe de véhicules est constaté, la NHTSA pourrait en demander le retrait ou bien exiger l'application de mesures correctives. En tout cas, la NHTSA n'intervient pas en cas de problèmes de type individuel entre personnes, revendeurs ou **Aprilia**. Pour contacter la NHTSA, appeler le numéro vert de la **Vehicle Safety Hotline** (888 327 4236) ou écrire à : U.S. Department of Transportation, National Highway Safety Administration, 1200 New Jersey Ave., SE, Washington DC 20590. Pour plus d'informations sur la sécurité des véhicules, contacter le numéro vert.

Votre sécurité et celle des personnes proches de vous dépendent non seulement de votre habileté dans la conduite, mais également de votre connaissance du véhicule et des règles de sécurité.

For this reason, it is essential that you do not use your vehicle on public streets or on the highway until you have attended a course organized by a qualified and serious safety organization, for example the MOTORCYCLE SAFETY FOUNDATION.

C'est pourquoi il est essentiel que vous n'utilisiez pas votre véhicule sur les routes publiques ou sur les autoroutes tant que vous n'aurez pas reçu des instructions par une organisation de sécurité préparée et qualifiée comme par exemple la FONDATION DE SÉCURITÉ DES MOTOCYCLISTES.

### Reporting of defects that affect safety

Except where specified in this Use and Maintenance Manual, do not disassemble any mechanical or electrical component.

#### IMPORTANT

**SOME OF THE VEHICLE'S CONNECTORS CAN BE EASILY CONFUSED AND IF ATTACHED INCORRECTLY CAN CAUSE PROBLEMS WITH NORMAL VEHICLE PERFORMANCE.**

#### Legenda:

La versione della Dorsoduro standard, nelle immagini, sarà abbreviata in **Std**.

Il veicolo dotato di pulsante hazard, nelle immagini, sarà nominato "**Option 1**".

Il veicolo privo di pulsante hazard, nelle immagini, sarà nominato "**Option 2**".

### Communication des défauts qui influent sur la sécurité

Sauf indication contraire à l'intérieur de ce manuel d'utilisation et d'entretien, ne démonter aucun composant mécanique ou électrique.

#### ATTENTION

**CERTAINS CONNECTEURS DU VÉHICULE PEUVENT ÊTRE INTERCHANGEABLES, ET S'ILS SONT MONTÉS DE MANIÈRE ERRONÉE, ILS PEUVENT NUIRE AU FONCTIONNEMENT NORMAL DU VÉHICULE.**

#### Légende :

La version Dorsoduro standard sera abrégée sur les illustrations par le sigle **Std**.

Le véhicule équipé du bouton hazard se reconnaîtra sur les illustrations par son appellation "**Option 1**".



Le véhicule sans bouton hazard se reconnaîtra sur les illustrations par son appellation "**Option 2**".

## Road Regulations and Use of the Motorcycle

The rules of the road vary from state to state. Before starting out it is important to be familiar with the rules of the road of the state in which you will be using your vehicle.

### IMPORTANT



**THIS VEHICLE WAS DESIGNED TO BE USED EXCLUSIVELY ON PAVED ROADS. IT IS NOT INTENDED TO BE USED OFF ROAD, ON RACE TRACKS, FOR OFF ROAD OR MOTOCROSS RACES. DO NOT USE THIS VEHICLE ON IRREGULAR SURFACES, DIRT OR GRAVEL ROADS. NOT OBSERVING THESE WARNINGS MAY LEAD TO A FALL RESULTING IN INJURY OR EVEN DEATH.**

## Code de la route et utilisation du véhicule scooter

Les règles du code de la route varient d'un état à l'autre. Il est d'une importance fondamentale de connaître à l'avance les règles du code de la route du pays dans lequel le véhicule sera utilisé.

### ATTENTION



**CE VÉHICULE A ÉTÉ CONÇU EXCLUSIVEMENT POUR ÊTRE UTILISÉ SUR DES ROUTES ASPHALTÉES. CELUI-CI N'A PAS ÉTÉ CONÇU POUR ÊTRE UTILISÉ SUR DES PARCOURS OFF-ROAD, SUR DES CIRCUITS DE COURSE, POUR DES COURSES OFF-ROAD OU DE MOTOCROSS. NE PAS UTILISER CE VÉHICULE SUR DES TERRAINS INSTABLES, CHEMINS DE TERRE OU EN GRAVIER. LE NON-RESPECT DE CES AVERTISSEMENTS POURRAIT PORTER À UNE CHUTE AVEC D'IMPORTANTES LÉSIONS VOIRE DES LÉSIONS MORTELLES.**

## Noise Emission Warranty

**Piaggio & C. S.p.A.**, guarantees that at the moment of production, the exhaust system conforms with all U.S. **EPA** federal noise emission standards. Question regarding the exhaust system of this vehicle should be directed to any Authorized **Aprilia** Dealer or to **Aprilia** Customer Care at (212) 380 4433, or by writing to:

**Aprilia Customer Care c/o Piaggio Group Americas, Inc.**

1020 W. 17th St.

New York, NY 10017

## Garantie pour les émissions de bruit

**Piaggio & C. S.p.A.** garantit que le système d'échappement est conforme, au moment de la production, à tous les standards fédéraux des États-Unis sur les émissions de bruit **EPA**. D'éventuelles questions concernant le système d'échappement de ce véhicule doivent être adressées à tout revendeur autorisé **Aprilia** ou bien au Service Clients **Aprilia** en téléphonant au numéro (212) 380 4433, ou en écrivant à :

**Aprilia Customer Care c/o Piaggio Group Americas, Inc.**

1020 W. 17° St.

New York, NY 10017.

## Information on the Noise and Exhaust Gas Emission Control System

## Informations sur le système de contrôle des gaz d'échappement et du bruit

### Origin of the Emissions

**IMPORTANT**



**THE COMBUSTION PROCESS CREATES CARBON MONOXIDE AND HY-**

### Origine des émissions

**ATTENTION**



**LE PROCESSUS DE COMBUSTION PRODUIT DU MONOXYDE DE CARBO-**

**DROCARBONS. THE HYDROCARBON CHECK IS VERY IMPORTANT BECAUSE UNDER CERTAIN CONDITIONS THESE CAN REACT TO SUNLIGHT AND CREATE PHOTOCHEMICAL SMOG.**

**CARBON MONOXIDE DOES NOT REACT IN THE SAME WAY, BUT IT IS TOXIC AND HARMFUL. Aprilia USES A CARBURETOR SYSTEM BASED ON A "LEAN" FUEL MIX AND OTHER SYSTEMS TO REDUCE THE PRODUCTION OF CARBON MONOXIDE AND HYDROCARBONS.**

**NE ET DES HYDROCARBURES. LE CONTRÔLE DES HYDROCARBURES EST TRÈS IMPORTANT DANS LA MESURE OÙ DANS CERTAINES CONDITIONS CEUX-CI RÉAGISSENT LORSQU'ILS SONT EXPOSÉS À LA LUMIÈRE SOLAIRE EN CAUSANT DE LA POLLUTION PHOTOCHEMIQUE.**

**LE MONOXYDE DE CARBONE NE RÉAGIT PAS DE LA MÊME MANIÈRE, MAIS RESTE TOXIQUE ET NOCIF. APRILIA UTILISE UN RÉGLAGE DU CARBURATEUR BASÉ SUR UN MÉLANGE « MAIGRE » ET D'AUTRES SYSTÈMES POUR RÉDUIRE LA PRODUCTION DE MONOXYDE DE CARBONE ET D'HYDROCARBURES.**

## **Tampering**

TAMPERING WITH THE EXHAUST SYSTEM IS NOT ALLOWED. Federal law prohibits the following actions:

**a)** The removal of any device or element intended to control noise emissions included in all new vehicles, or any action, on the part of any person, intended to render these inoperative, except for purposes of maintenance, repair, or substitution, either before delivery to the final purchaser or during utilization of the vehicle,

or

## **Violation/Falsification**

L'altération du système de contrôle du bruit est interdite. Les actions suivantes sont interdites par la loi fédérale :

**a)** La dépose et toute action, de la part de quiconque, visant à rendre inopérant, sauf à des fins d'entretien, de réparation ou de remplacement, n'importe quel dispositif ou élément de conception incorporé dans tous les véhicules neufs, afin de contrôler l'émission de bruits avant la vente ou la livraison du véhicule à l'acquéreur final ou en cours d'utilisation,

ou bien

b) use of the vehicle after said device or element has been removed or made inoperable by any person.

The following actions are also defined as tampering:

a) Removal or perforation of the muffler, baffles, inflow tubes, or any other component that conveys exhaust fumes.

b) Dismantling or perforating any component of the intake system.

c) Insufficient maintenance.

d) Substitution of any moving parts or any parts of the intake or exhaust systems with parts different than those specified by the manufacturer.

e) Removal of decals or warning labels concerning emissions or the safe operation of the vehicle. **DAMAGES RESULTING FROM THE REMOVAL OF DECALS AND/OR WARNING LABELS ARE NOT COVERED UNDER THE CONDITIONS OF THE Aprilia NEW VEHICLE LIMITED WARRANTY.** In addition, many countries may refuse to allow the registration of a vehicle that lacks warning labels relative to emissions and/or safety, if these labels are not properly attached. The owner of the vehicle must recognize that Piaggio Group Americas, Inc. / Aprilia USA will not recognize any warranty when the vehicle or any of its components are damaged or are considered defective as a result of neglect, improper maintenance, unauthorized modifica-

b) l'utilisation du véhicule après qu'un tel dispositif ou élément de conception ait été déposé ou rendu inopérant par n'importe quelle personne.

Parmi ces altérations figurent également les actions listées ci-après :

a) Dépose ou perforation du pot d'échappement, des déflecteurs, des tuyaux du collecteur ou de n'importe quel autre composant d'acheminement des gaz d'échappement.

b) Démontage ou perforation de n'importe quel composant du système d'aspiration.

c) Entretien adéquat insuffisant.

d) Remplacement de n'importe quelle pièce en mouvement du véhicule ou de pièces du système d'aspiration ou d'échappement par des pièces différentes de celles spécifiées par le constructeur.

e) Enlèvement des décalcomanies ou des étiquettes d'avertissement concernant les émissions ou le bon fonctionnement du véhicule. **D'ÉVENTUELS DOMMAGES DÉRIVANT DE L'ENLÈVEMENT DES DÉCALCOMANIES ET/OU DES ÉTIQUETTES D'AVERTISSEMENT NE SERONT PAS COUVERTS PAR LES CONDITIONS DE LA GARANTIE LIMITÉE Aprilia POUR LES NOUVEAUX VÉHICULES.** Par ailleurs, nombreux pays pourraient refuser d'accepter l'enregistrement d'un véhicule

tions, use in racing either organized or unorganized or in events such as Track Days.

#### IMPORTANT



**THIS PRODUCT MUST BE REPAIRED OR REPLACED IF THE NOISE PRODUCED BY THE VEHICLE SHOULD INCREASE SIGNIFICANTLY DURING USE. IF THESE ACTIONS ARE NOT TAKEN, THE OWNER OF THE VEHICLE COULD FACE FINES ACCORDING TO LOCAL, STATE AND FEDERAL LAWS.**

n'étant pas muni des étiquettes nécessaires d'avertissement concernant les émissions et/ou la sécurité, si celle-ci ne sont pas correctement collées sur le véhicule. Le propriétaire du véhicule doit considérer que Piaggio Group Americas, Inc. / Aprilia USA ne reconnaît aucune garantie si le véhicule ou n'importe lequel de ses composants s'avère être endommagé ou défectueux à cause de négligence, de mauvais entretien, de modifications pas autorisées, ou d'utilisation lors de courses organisées ou non organisées ou bien lors d'événements tels que Track Days.

#### ATTENTION



**CE PRODUIT DOIT ÊTRE RÉPARÉ OU REMPLACÉ SI LE BRUIT AUGMENTE DE MANIÈRE SIGNIFICATIVE LORS DE SON UTILISATION. DANS LE CAS CONTRAIRE, DES SANCTIONS POURRAIENT ÊTRE INFLIGÉES AU PROPRIÉTAIRE, AUX TERMES DES NORMES NATIONALES OU LOCALES.**

### Problems that May Affect the Motorcycle Emissions

Whenever you encounter one of the following warning signs, immediately have

### Problèmes pouvant influencer sur les émissions du véhicule

En présence d'un des symptômes suivants, faire contrôler et réparer immédia-

your vehicle checked and repaired at your Authorized **Aprilia** Dealer.

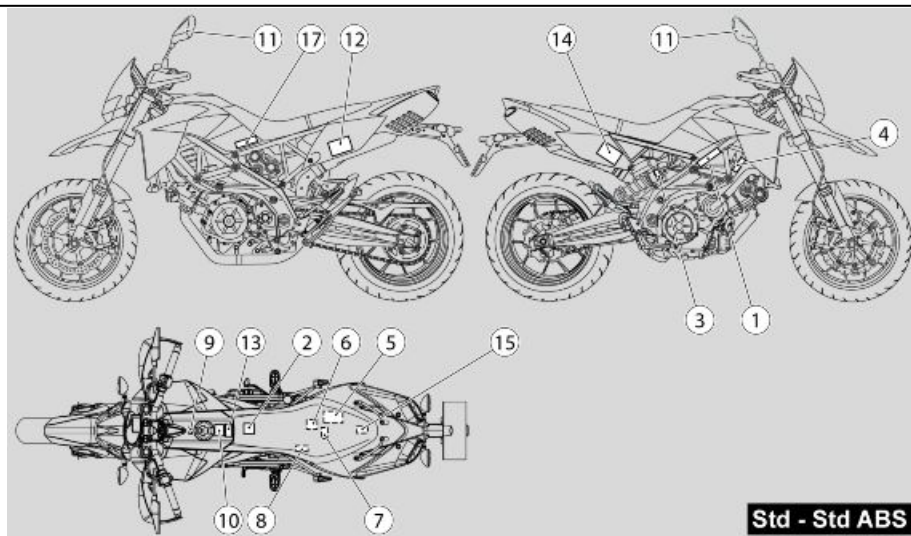
**Symptoms:**

- Starting difficulty. Stalling after start up.
- Variable idling speed.
- Ignition problems, misfiring during acceleration. Pre-ignition/ detonation
- Poor engine performance.
- Handling concerns.
- Excessive or unexplained changes in fuel consumption.

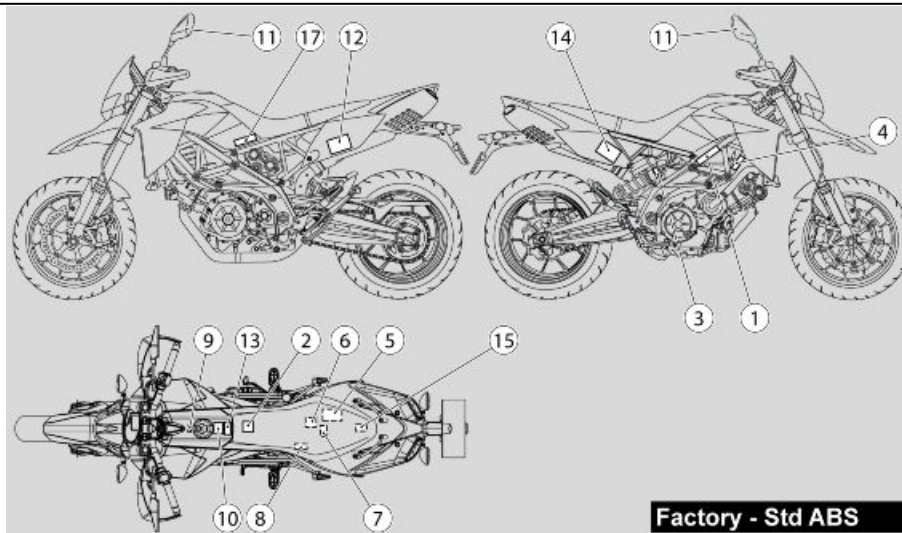
tement le véhicule par un concessionnaire **Aprilia** local.

**Symptômes :**

- Difficulté lors du démarrage. Arrêt du moteur après le démarrage.
- Ralenti instable.
- Problèmes de démarrage, démarrage raté en phase d'accélération. Pre-démarrage/détonation
- Faibles prestations du moteur.
- Difficultés de manoeuvres.
- Des variations excessives ou inexplicables concernant la consommation de carburant.



01\_01



01\_02

**Position of the Warning Labels  
(01\_02)**

**Position des étiquettes  
d'avertissement (01\_02)**

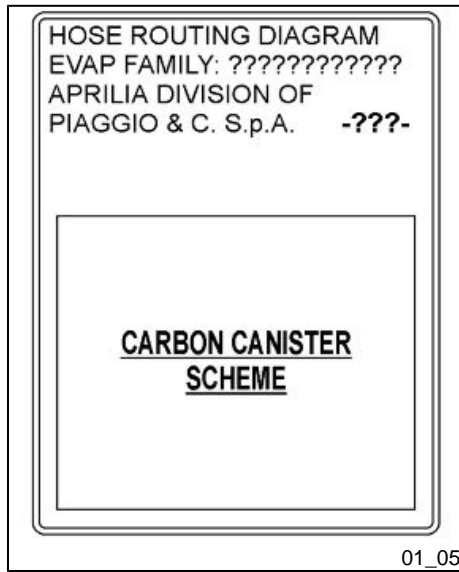


<b>USA</b>	
<b>MANUFACTURED BY APRILIA DIVISION OF PIAGGIO &amp; C. S.p.A.</b>	
<input type="radio"/>	GVWR: ??? KG (??? LB) GAWR: F. ??? KG (??? LB) WITH ??? ZR ??' (??W) TIRE, ??' x ? ?? - DOT-D RIM, AT ??? KPA (?? PSI) COLD
<input type="radio"/>	GAWR: R. ??? KG (??? LB) WITH ??? ZR ??' (??W) TIRE, ??' x ? ?? - DOT-D RIM, AT ??? KPA (?? PSI) COLD
<input type="radio"/>	THIS VEHICLE CONFORMS TO ALL APPLICABLE U.S. FEDERAL MOTOR VEHICLE SAFETY STANDARDS IN EFFECT ON THE DATE OF MANUFACTURE SHOWN ABOVE.
<input type="radio"/>	<input type="text"/> -???
(code: ??????)	MOTORCYCLE
01_03	

<b>CDN</b>													
MANUFACTURED BY / FABRIQUE PAR: APRILIA DIVISION OF PIAGGIO & C. S.p.A.													
VIN / NIV: <input type="text"/>	DATE: <input type="text"/>												
TYPE: ???	GVWR / PNBV: ??? KG -???												
<input type="radio"/>	<table border="1"> <thead> <tr> <th>GAWR PNBE</th> <th>DIMENSION TIRE / PNEU</th> <th>RIM / JANTE</th> <th>COLD INFL PRESS PRESS. DE GONFL. A FROID PSI-PC</th> </tr> </thead> <tbody> <tr> <td># ???</td> <td>???</td> <td>??' x ? ??</td> <td>??</td> </tr> <tr> <td># ???</td> <td>???</td> <td>??' x ? ??</td> <td>??</td> </tr> </tbody> </table>	GAWR PNBE	DIMENSION TIRE / PNEU	RIM / JANTE	COLD INFL PRESS PRESS. DE GONFL. A FROID PSI-PC	# ???	???	??' x ? ??	??	# ???	???	??' x ? ??	??
GAWR PNBE	DIMENSION TIRE / PNEU	RIM / JANTE	COLD INFL PRESS PRESS. DE GONFL. A FROID PSI-PC										
# ???	???	??' x ? ??	??										
# ???	???	??' x ? ??	??										
<input type="radio"/>	THIS VEHICLE CONFORMS TO ALL APPLICABLE STANDARDS PRESCRIBED UNDER THE CANADIAN MOTOR VEHICLE SAFETY REGULATIONS IN EFFECT ON THE DATE OF MANUFACTURE. CE VEHICULE EST CONFORME A TOUTES LES NORMES QUI LUI SONT APPLICABLES EN VERTU DU REGLEMENT SUR LA SECURITE DES VEHICULES AUTOMOBILES DU CANADA EN VIGUEUR A LA DATE DE SA FABRICATION.												
01_04													

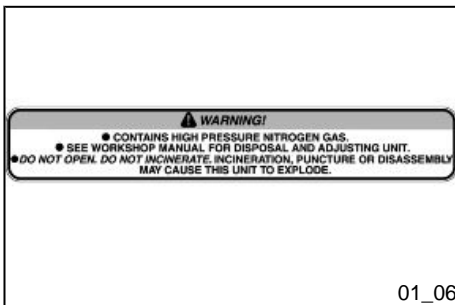
Label 1 (01\_04)

Étiquette 1 (01\_04)



Label 2 (01\_05)

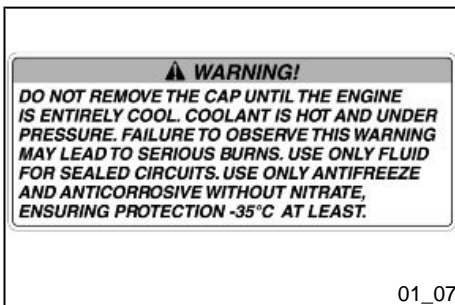
Étiquette 2 (01\_05)



01\_06

Label 3 (01\_06)

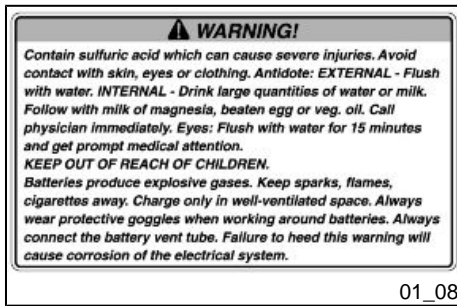
Étiquette 3 (01\_06)



01\_07

Label 4 (01\_07)

Étiquette 4 (01\_07)



Label 5 (01\_08)

Étiquette 5 (01\_08)



Label 6 (01\_09)


Étiquette 6 (01\_09)

<b>aprilia</b>		YEAR		Y	1	2	3	4	
SPARE PARTS IDENTIFICATION		I.M.		A	B	C	D	E	
I	UK	A	P	SF	B	D	F	E	GR
NL	CH	DK	J	SGP	SLO	IL	ROK	MAL	RCH
HR	AUS	USA	BR	RSA	NZ	CDM			

01\_10

Label 7 (01\_10)

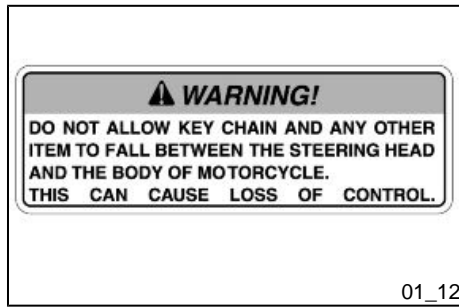
Étiquette 7 (01\_10)

 <b>WARNING!</b>
<i>Never install accessories or replacement parts not approved by Aprilia as original equipment. This can degrade the handling and safety of your motorcycle, and can cause an upset with subsequent accident and serious injury or even death. The stability and safety of any motorcycle is adversely affected by the addition of any load carrying accessory. See owner's manual.</i>

01\_11

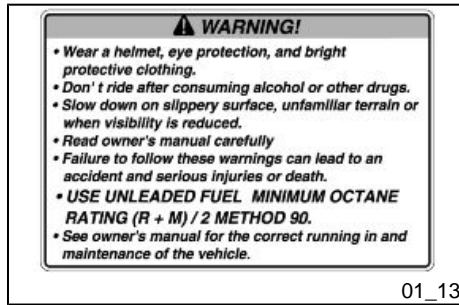
Label 8 (01\_11)

Étiquette 8 (01\_11)



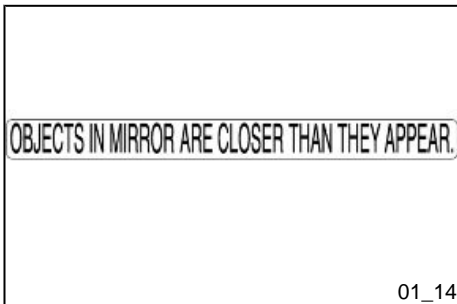
Label 9 (01\_12)

Étiquette 9 (01\_12)



Label 10 (01\_13)

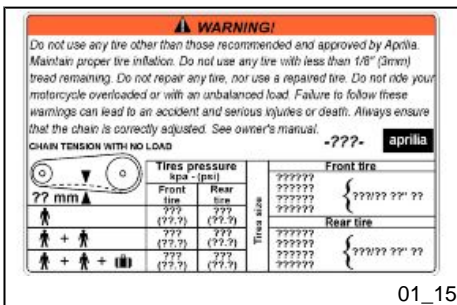
Étiquette 10 (01\_13)



01\_14

Label 11 (01\_14)

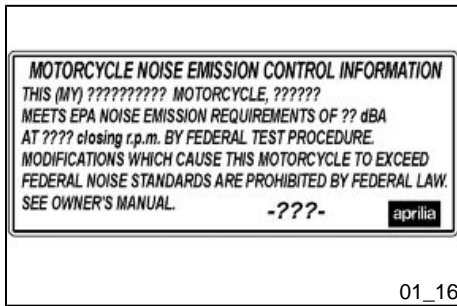
Étiquette 11 (01\_14)



01\_15

Label 12 (01\_15)

Étiquette 12 (01\_15)



01\_16

Label 13 (01\_16)

Étiquette 13 (01\_16)



01\_17

Label 14 (01\_17)

Étiquette 14 (01\_17)





Label 15 (01\_18)

Étiquette 15 (01\_18)

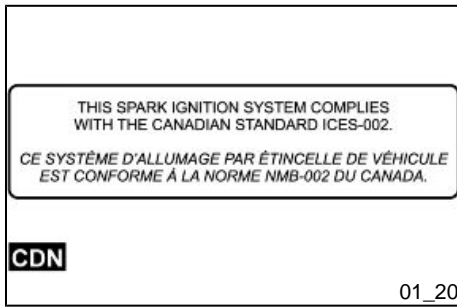


Label 16 (01\_19)

Étiquette 16 (01\_19)

PLATE NOT PRESENT ON THE MOTORCYCLE

ÉTIQUETTE NON PRÉSENTE SUR LE MOTOCYCLE

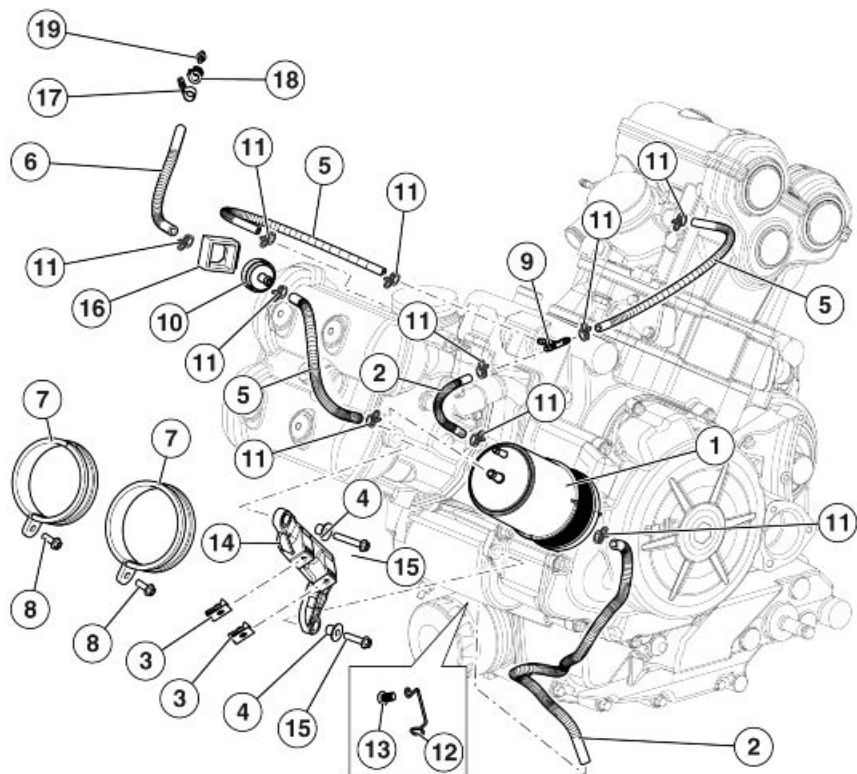


### Label 17 (01\_20)

- Plate only on Canadian version vehicle.

### Étiquette 17 (01\_20)

- Plaque présente uniquement sur la version Canada du véhicule.



01\_21

## California evaporative emission system (01\_21)

### Key:

1. Canister filter
2. SAE tube J30 R12-1/4"
3. Elastic plate
4. T bushing
5. SAE tube J30 R11-A or R12-3/16"
6. Fuel tube D8x13
7. Canister fixing clamp
8. Clamp fixing screw
9. Joint
10. Valve
11. Clamp
12. Cap hook
13. Tap hook fixing screw
14. Base
15. Base fixing screw
16. Rubber pad
17. Pipe gland
18. Thickness
19. Joint

## Système des émissions d'évaporation pour la Californie (01\_21)

### Légende :

1. Filtre de l'absorbeur
2. Tuyau SAE J30 R12-1/4"
3. Plaquette élastique
4. Douille en T
5. Tuyau SAE J30 R11-A ou R12-3/16"
6. Tuyau d'essence D8x13
7. Collier de fixation de l'absorbeur
8. Vis de fixation du collier
9. Raccord
10. Soupape
11. Collier
12. Crochet du bouchon
13. Vis de fixation du crochet du bouchon
14. Support
15. Vis de fixation du support
16. Caoutchouc
17. Passe-tuyau
18. Épaisseur
19. Raccord

## Your Warranty Rights and Obligations

The United States Environmental Protection Agency, the California Air Resources Board and the Aprilia Division of **Piaggio & C. S.p.A.**(hereinafter "**Aprilia**") are

## Droits et obligations pour la garantie

La United States Environmental Protection Agency, la California Air Resources Board et Aprilia Division of **Piaggio & C. S.p.A.** (ci-après dénommée "**Aprilia**") are

pleased to explain the emission control system warranty on your 1999 and later motorcycle. In California new motorized vehicles must be designed, constructed and equipped to comply with the severe antismog standards of the United States.

**Aprilia** must guarantee your motorcycle's emission control system for a period of time listed below, with the exception of violations, negligence or improper maintenance of your motorcycle.

Your emission control system may include parts such as the carburetor or fuel injection system, the ignition system, catalytic converter and engine computer. Also included may be hoses, belts, connectors and other emission-related assemblies.

Where a legitimate condition exists, Aprilia will repair your motorcycle for free, including diagnosis, spare parts, and labor.

### **Manufacturer's Warranty Coverage**

Class I motorcycles (3.05 - 10.31 cu in (50 - 169 cc)): for a period of use of five (5) years or 7,456 mi (12,000 km) based on the condition that occurs first.

sont heureux de présenter la garantie sur le système de contrôle des émissions équipant les motocyclettes de l'année 1999 et des années suivantes. En Californie, les motocycles neufs doivent être conçus, construits et équipés de façon à répondre aux stricts standards antismog des États-Unis. **Aprilia** doit garantir le système de contrôle des émissions de votre moto pour les périodes de temps listées ci-après, sauf en cas de violation, négligence ou entretien impropre de votre motocyclette.

Votre système de contrôle des émissions pourrait comprendre des composants comme le carburateur ou le système d'injection du carburant, le système d'allumage, le catalyseur et la centrale moteur. Il pourrait inclure également des tuyaux, des courroies, des connecteurs et d'autres groupes associés aux émissions.

Face à une situation légitime, Aprilia procédera gratuitement à la réparation de votre motocyclette, y compris le diagnostic, les pièces de rechange et la main-d'œuvre.

### **Couverture de garantie du Constructeur**

Motocycles de classe I [3.05 - 10.31 cu in (50 - 169 cm<sup>3</sup>)] : pour une période d'utilisation de cinq (5) ans ou 7 456 mi (12 000 km), une condition excluant l'autre.

Class II motorcycles (10.37 - 17.02 cu in (170 - 279 cc)): for a period of use of five (5) years or 11,184 mi (18,000 km) based on the condition that occurs first.

Class III motorcycles (17.09 cu in (280 cc) and over): for a period of use of five (5) years or 18,641 mi (30,000 km) based on the condition that occurs first.

If an emission control related component on your motorcycle is defective, it will be repaired or replaced by Aprilia. This is your WARRANTY ON DEFECTS for the emission control system.

Motorcycles de classe II [10.37 - 17.02 cu in (170 - 279 cm<sup>3</sup>)] : pour une période d'utilisation de cinq (5) ans ou 11 184 mi (18 000 km), une condition excluant l'autre.

Motorcycles de classe III [17.09 cu in (280 cm<sup>3</sup>) et supérieurs] : pour une période d'utilisation de cinq (5) ans ou 18 641 mi (30 000 km), une condition excluant l'autre.

Si un composant de votre motocyclette associé aux émissions est défectueux, celui-ci sera réparé ou remplacé par Aprilia. Ceci constitue votre GARANTIE SUR LES DÉFAUTS du système de contrôle des émissions.

#### **Aprilia - DECLARATION OF THE LIMITED WARRANTY FOR THE EMISSION CONTROL SYSTEM**

**Piaggio & C.** S.p.A., Via G. Galilei, 1, 30033 Noale (VE) Italia (hereafter "**Aprilia**") guarantees that all **Aprilia** motorcycles produced in 1999 and from then on which include front and rear brake lights as standard parts are sanctioned for street use:

**a)** they have been designed, constructed and equipped in compliance with all United States Environmental Protection Agency and California Air Resources Board norms in effect at the time of the vehicles production.

#### **Aprilia - DÉCLARATION DE GARANTIE LIMITÉE SUR LE SYSTÈME DE CONTRÔLE DES ÉMISSIONS**

**Piaggio & C.** S.p.A., Via G. Galilei, 1, 30033 Noale (VE) Italie (ci-après dénommée « **Aprilia** ») garantit que tous les motocycles **Aprilia** neufs de 1999 et suivants, dont l'équipement standard se compose d'un feu avant, d'un feu arrière et de feux d'arrêt, sont homologués pour la circulation routière :

**a)** Ceux-ci ont été conçus, construits et équipés conformément à toutes les réglementations de la United States Environmental Protection Agency et de la California Air Resources Board, en vi-

and

**b)** are free from materials and machining defects which may cause nonconformance with the regulations in force in the United States Environmental Protection Agency or in the California Air Resources Board for a period of use, based on the on a piston displacement of 3,750 mi (6,000 km), if the piston displacement is less than 3 cu in (50 cc); than 7,456 mi (12,000 km) if the piston displacement is less than 10.37 cu in (170 cc); than 11,185 mi (18,000 km) if the piston displacement is equal or higher than 10.37 cu in (170 cc), but in all cases less than 17.1 cu in (280 cc); or than 18,641 mi (30,000 km), if the piston displacement is equal or higher than 17.1 cu in (280 cc); or 5 (five) years from the original date of sale to the public, whichever comes first.

gueur au moment de la production du véhicule ;

et

**b)** ils sont exempts de défauts matériels et de vices de fabrication pouvant comporter un manque de respect des règlements en vigueur de l'United States Environmental Protection Agency ou du California Air Resources Board pour une période d'utilisation, selon la cylindrée du moteur, de 3 750 mi (6 000 km), si la cylindrée du moteur est inférieure à 3 cu in (50 cm<sup>3</sup>) ; de 7 456 mi (12 000 km) si la cylindrée du moteur est inférieure à 10.37 cu in (170 cm<sup>3</sup>) ; de 11 185 mi (18 000 km) si la cylindrée du moteur est égale ou supérieure à 10.37 cu in (170 cm<sup>3</sup>), mais inférieure à 17.1 cu in (280 cm<sup>3</sup>) ; ou de 18 641 mi (30 000 km), si la cylindrée du moteur est égale ou supérieure à 17.1 cu in (280 cm<sup>3</sup>) ; ou 5 (cinq) ans à compter de la date initiale de vente au public, une condition excluant l'autre.

### Owner's Warranty Responsibilities

- As owner, you are responsible for the completion of all maintenance work indicated in your Use and Maintenance Manual. **Aprilia** advises that you save all receipts related to maintenance of your motorcycle even though **Aprilia** cannot deny warranty coverage solely because of a

### Responsabilité en garantie du propriétaire du véhicule

- En qualité de propriétaire, vous êtes responsable de l'exécution de l'entretien prévu reporté dans votre manuel d'utilisation et d'entretien. **Aprilia** recommande de conserver tous les reçus relatifs à l'entretien de votre motocyclette même si **Aprilia** ne peut pas refuser le droit à la ga-

lack of receipts or the inability to demonstrate that all parts of the scheduled maintenance program were carried out.

- It is your responsibility to have your vehicle checked at an **Aprilia** dealer as soon as a problem presents itself. Warranty repairs must be conducted within a reasonable time period, which shall not exceed 30 days.
- As the owner of your motorcycle, you should be aware that **Aprilia** may deny your warranty if your motorcycle or one of its components becomes defective as a result of violations, negligence, improper maintenance or unauthorized modifications.

In the case of questions related to your rights and warranty liability, contact **Piaggio Group Americas, Inc.** 140 East 45th Street, 17th Floor New York, NY 10017 U.S.A., Telephone: (212) 380 4400, or the **California Air Resources Board** at P.O. Box 8001, 9528 Telstar Avenue, El Monte, CA 91734- 8001.

## I - Coverage.

Defects under warranty must be repaired at an Authorized **Aprilia** Dealership in the

rantie exclusivement pour manque de reçu ou de preuve de l'exécution effective de tout l'entretien programmé.

- Il est de votre responsabilité de faire contrôler votre motocyclette par un concessionnaire **Aprilia** dès qu'un problème se manifeste. Les réparations sous garantie devraient être terminées dans une période raisonnable, non supérieure à 30 jours.
- En qualité de propriétaire du motorcycle, vous devriez être conscient qu'**Aprilia** peut refuser la garantie si votre motocyclette ou l'un de ses composants s'avère défectueux suite à une violation, une négligence, un entretien impropre ou des modifications non autorisés.

En cas de questions relatives à vos droits et responsabilités de garantie, veuillez contacter **Piaggio Group Americas, Inc.** 140 East 45th Street, 17th Floor New York, NY 10017 U.S.A., Numéro de téléphone: (212) 380 4400, ou bien la **California Air Resources Board** à l'adresse P.O. Box 8001, 9528 Telstar Avenue, El Monte, CA 91734- 8001.

## I - Couverture

Les pièces défectueuses sous garantie devront être réparées durant les horaires



United States, during normal working hours, and in compliance with the Clean Air Act and all other applicable United States Environmental Protection Agency and California Air Resources Board norms. All components replaced under the above indicated warranty become the property of **Piaggio Group Americas, Inc.**

Only in the State of California, the components under warranty connected with emissions control are defined specifically by that state's Emissions Related Parts List. The following parts are covered under the warranty: carburetor and internal components, air induction system, fuel tank; fuel injection system; spark advance mechanism; crank case breather tube; air-blocking valves; fuel tank cap for vehicles with evaporative emissions control; oil top off cap; pressure control valve; vapor/fuel separator; canister; igniters; switch regulators; ignition coils; ignition wires; ignition points; condensers and spark-plugs that are defective before the first scheduled replacement; and all tubes, clamps, joints and tubes directly used on the above components. Because the components used for emission control vary from model to model, some models may not use all the above components and other models may have different components with equivalent functions.

Only in the State of California, as provided under California's Administrative

de travail normaux par un concessionnaire officiel **Aprilia**, siégeant aux États-Unis d'Amérique, conformément au Clean Air Act et aux normes applicables de l'United States Environmental Protection Agency et du California Air Resources Board. Tous les composants remplacés sous cette garantie deviendront propriété de **Piaggio Group Americas, Inc.**

Dans l'État de Californie uniquement, les composants sous garantie associés aux émissions sont définis spécifiquement par la « Liste des composants sous garantie associés aux émissions » de cet état. Les composants sous garantie sont les suivants : carburateur et composants internes ; soufflet d'aspiration ; réservoir de carburant ; système d'injection du carburant ; mécanisme d'avance à l'allumage ; reniflard du carter moteur ; soupapes d'obturation de l'air ; bouchon du réservoir pour les véhicules avec contrôle des émissions par évaporation ; bouchon de remplissage d'huile ; soupape de contrôle de la pression ; séparateur vapeurs / carburant ; absorbeur ; allumeurs ; régulateurs d'interrupteurs ; bobines d'allumage ; câbles d'allumage ; points d'allumage ; condensateurs et bougies d'allumage s'avérant défectueux avant le premier remplacement programmé ; et tuyaux, colliers, raccords et tubes utilisés directement dans ces composants. Étant donné que les composants associés aux émissions varient d'un modèle à l'autre, certains modèles peuvent ne pas être do-

Code, emergency emissions system repairs are allowed to be performed by third parties instead of an Authorized **Aprilia** Dealer. An emergency situation is one in which an Authorized **Aprilia** Dealership is not available, or a part is not available and will not be within 30 days, or in which the repair will not be completed within 30 days. In the case of an emergency repair, any type of spare part may be used. **Piaggio Group Americas, Inc.** will reimburse the owner for costs, including the diagnosis, without exceeding the recommended consumer price suggested by **Aprilia** for all pieces replaced covered by warranty, as well as labor, based on the labor times recommended by **Aprilia** for warranty repairs and based on an hourly rate appropriate for the geographic area. The owner may be asked to conserve the receipt(s) and the defective parts in order to receive the reimbursement.

tés de tous ces composants et d'autres peuvent avoir des composants ayant un fonctionnement équivalent.

Dans l'État de Californie uniquement, les réparations urgentes du système de contrôle des émissions, conformément aux dispositions du Code administratif de Californie, pourront être effectuées par des tiers autres que le concessionnaire officiel **Aprilia**. On entend par situation d'urgence lorsque le concessionnaire officiel **Aprilia** n'est pas disponible, lorsqu'un composant n'est pas disponible ou ne peut pas être obtenu dans les 30 jours, ou bien lorsque la réparation ne peut être terminée dans les 30 jours. En cas de réparation urgente, n'importe quelle pièce de rechange peut être utilisée. **Piaggio Group Americas, Inc.** remboursera les frais au propriétaire, y compris le diagnostic, sans dépasser le prix de vente au public suggéré par **Aprilia** pour toutes les pièces sous garantie remplacées et pour les coûts de main-d'œuvre, sur la base des plannings recommandés par **Aprilia** pour les réparations sous garantie et sur la base du tarif horaire adapté à la zone géographique. Il pourra être demandé au propriétaire de conserver les reçus et les pièces défectueuses pour l'obtention du remboursement.

## II - Limitations

The emission control system warranty does not cover the following:

**a)** Repairs and replacement necessary because of:

- (1) accidents,
- (2) improper use,
- (3) improperly conducted repairs or incorrectly installed replacement parts,
- (4) use of spare parts or accessories that are not in compliance with Aprilia specifications and which could negatively affect performance,
- (5) use in competitions, Track Days and other similar events.

**b)** Checks, replacement of components or other necessary services or adjustments performed under normal scheduled maintenance.

**c)** Any motorcycle on which the odometer's mileage has been modified in a manner in which it is no longer possible to easily establish the true mileage.

## III – Limited liability

**a)** Aprilia's responsibility under the emission control warranty is limited exclusively to the elimination of defects in materials and/or workmanship by an Authorized Aprilia Dealer during the dealer's normal

## II - Limites

La garantie sur le système de contrôle des émissions ne couvre pas ce qui suit :

**a)** Les réparations ou remplacements nécessaires suite à :

- (1) des accidents,
- (2) une utilisation impropre,
- (3) des réparations effectuées de façon impropre ou des remplacements montés incorrectement,
- (4) l'utilisation de pièces de rechange ou d'accessoires non-conformes aux spécifications Aprilia et pouvant influencer négativement sur le rendement,

(5) utilisation lors de compétitions, Track Days et autres événements de ce type.

**b)** Les contrôles, le remplacement de composants ou d'autres services et réglages nécessaires à l'entretien prévu.

**c)** Toute motocyclette sur laquelle le kilométrage du compteur a été modifié de façon à ne plus pouvoir établir rapidement le kilométrage réel.

## III - Responsabilité limitée

**a)** la responsabilité d'Aprilia en ce qui concerne la garantie de contrôle des émissions se limite exclusivement à l'élimination de défauts sur le matériel et/ou pour la main-d'oeuvre à travers un reven-

hour of operation. This warranty does not cover the inconvenience of not having use of the vehicle the due to the motorcycle not being available for use, nor transport of the vehicle to and/or from the Authorized **Aprilia** Dealer.

**Aprilia and Piaggio Group Americas, Inc.** SHALL NOT BE HELD LIABLE FOR ANY OTHER COSTS, LOSSES OR DAMAGES, DIRECT OR INDIRECT, ACCIDENTAL OR PUNITIVE, DERIVING FROM THE SALE, USE OR IMPOSSIBILITY OF USE OF THE **Aprilia** MOTORCYCLE FOR ANY REASON. SOME STATES DO NOT ALLOW THE EXCLUSION OR LIMITATION OF ACCIDENTAL OR INDIRECT DAMAGES AND FOR THIS REASON THE ABOVE-MENTIONED LIMITATIONS MAY NOT APPLY IN YOUR CASE.

**b) NO WARRANTY IS PROVIDED FOR THE EMISSION CONTROL SYSTEM ON THE PART OF **Aprilia e/o Piaggio Group Americas, Inc.** EXCEPT THAT EXPRESSLY DEFINED IN THE PRESENT DOCUMENT. ANY EMISSION CONTROL WARRANTY IMPLIED BY THE LAW, INCLUDING ANY COMMERCIAL WARRANTY OR QUALIFICATION FOR A DETERMINED USE, IS LIMITED TO THE EMISSIONS CONTROL WARRANTY DEFINED IN THE PRESENT WARRANTY. THE PRESENT WARRANTY DECLARATION EXCLUDES AND SUBSTITUTES ALL OTHER RIGHT TO REIMBURSE-**

deur autorisé **Aprilia** pendant les horaires de travail normales du revendeur en question. Cette garantie ne couvre pas le dérangement de ne pas avoir pu utiliser le véhicule puisque celui-ci n'était pas utilisable, ni le transport du véhicule depuis/chez le revendeur **Aprilia** autorisé.

**Aprilia et Piaggio Group Americas, Inc.** SONT EXEMPTS DE TOUT AUTRE FRAIS, PERTE OU DOMMAGE, DIRECT, INDIRECT, CASUEL OU PUNITIF, DÉCOULANT DE LA VENTE, DE L'UTILISATION OU DE L'IMPOSSIBILITÉ D'UTILISATION DU MOTOCYCLE **Aprilia** POUR N'IMPORTE QUEL MOTIF. CERTAINS ÉTATS NE PERMETTENT PAS L'EXCLUSION OU LA LIMITATION POUR DES DOMMAGES ACCIDENTELS OU INDIRECTS : LES LIMITATIONS SUSMENTIONNÉES POURRAIENT DONC NE PAS ÊTRE APPLICABLES À VOTRE CAS.

**b) AUCUNE AUTRE GARANTIE SUR LE SYSTÈME DE CONTRÔLE DES ÉMISSIONS N'EST OFFERTE PAR **Aprilia et/ou Piaggio Group Americas, Inc.** EN DEHORS DE CE QUI EST DÉFINI SPÉCIFIQUEMENT DANS CE DOCUMENT. TOUTE GARANTIE SUR LE SYSTÈME DE CONTRÔLE DES ÉMISSIONS IMPLICITE DANS LA LOI, Y COMPRIS TOUTE GARANTIE DE COMMERCIALITÉ OU D'ADÉQUATION À UN USAGE DÉTERMINÉ, SE LIMITE AUX TERMES DE LA GARANTIE SUR LE SYSTÈME DE CONTRÔLE DES ÉMIS-**

MENT. SOME STATES DO NOT ALLOW LIMITATIONS ON THE LENGTH OF THE IMPLICIT WARRANTY AND FOR THIS REASON THE ABOVE-MENTIONED LIMITATIONS MAY NOT APPLY IN YOUR CASE,

c) No dealer is authorized to modify the conditions of the **Aprilia** Emissions Control Warranty.

SIONS DÉFINIS DANS LA PRÉSENTE GARANTIE. CES DÉCLARATIONS DE GARANTIE EXCLUENT ET REMPLACENT TOUT AUTRE DROIT À INDEMNISATION. CERTAINS ÉTATS NE PERMETTENT PAS LES LIMITATIONS SUR LA DURÉE DE LA GARANTIE IMPLICITE : LES LIMITATIONS SUSMENTIONNÉES POURRAIENT DONC NE PAS ÊTRE APPLICABLES À VOTRE CAS.

c) Aucun concessionnaire n'est autorisé à modifier la garantie sur le système de contrôle des émissions d'**Aprilia**.

#### **IV - Legal rights**

THIS WARRANTY PROVIDES YOU WITH SPECIFIC LEGAL RIGHTS. CUSTOMERS LIVING IN CERTAIN STATES MAY HAVE ADDITIONAL WARRANTY RIGHTS.

#### **IV - Droits légaux**

LA PRÉSENTE GARANTIE VOUS ACCORDE DES DROITS LÉGAUX SPÉCIFIQUES ET D'AUTRES DROITS ÉVENTUELS QUI PEUVENT VARIER EN FONCTION DES ÉTATS.

#### **V - This warranty is in addition to the manufacturer limited vehicle warranty**

The Use and Maintenance Manual includes information on the noise and emissions warranties, but does not mention anything regarding the standard warranty for the motorcycle and its components. However, the Use and Maintenance Manual in its current form states

#### **V - La présente garantie s'ajoute à la garantie limitée Piaggio pour le véhicule**

Le Manuel d'Utilisation et d'Entretien contient des informations sur les garanties concernant le bruit et les émissions, mais ne mentionne rien en ce qui concerne la garantie standard pour le motocycle et ses composants. En tout cas, le Manuel d'Utilisation et d'Entretien sous sa forme actuelle atteste que cette garantie com-

that "This warranty completes the **Aprilia** limited warranty on the motorcycle.

plète la garantie limitée d'**Aprilia** concernant le motocycle.

## VI - Additional information

Any spare part with comparable performance and life may be used for maintenance repairs. However, Aprilia does not assume any responsibility for these parts. The owner is responsible for performance of all scheduled maintenance. This maintenance may be performed by an Authorized Aprilia Dealer or by the owner. The warranty is valid from the first delivery date to a retail customer.

### **Piaggio & C. S.p.A.**

via G. Galilei, 1

30033 Noale (VE) Italia

### **Piaggio Group Americas, Inc.**

140 East 45th Street, 17th Floor

New York, NY 10017 U.S.A.

Telephone number: (212) 380 4400

## VI - Ultérieures informations

Toute pièce de rechange ayant des performances et une durée équivalentes pourra être utilisée pour effectuer n'importe quelle réparation d'entretien. Toutefois, Aprilia n'assume aucune responsabilité concernant ces pièces. Le propriétaire est responsable de l'exécution de tout l'entretien prévu. Cet entretien peut être effectué par un revendeur autorisé Aprilia ou bien par le/la propriétaire même. La garantie entre en vigueur à partir de la date de livraison à un client au détail.

### **Piaggio & C. S.p.A.**

via G. Galilei, 1

30033 Noale (VE) Italie

### **Piaggio Group Americas, Inc.**

140 East 45th Street, 17th Floor

New York, NY 10017 U.S.A.

Numéro de téléphone : (212)380 4400

# DORSODURO 750 - ABS\_DORSODURO 750 Factory - ABS

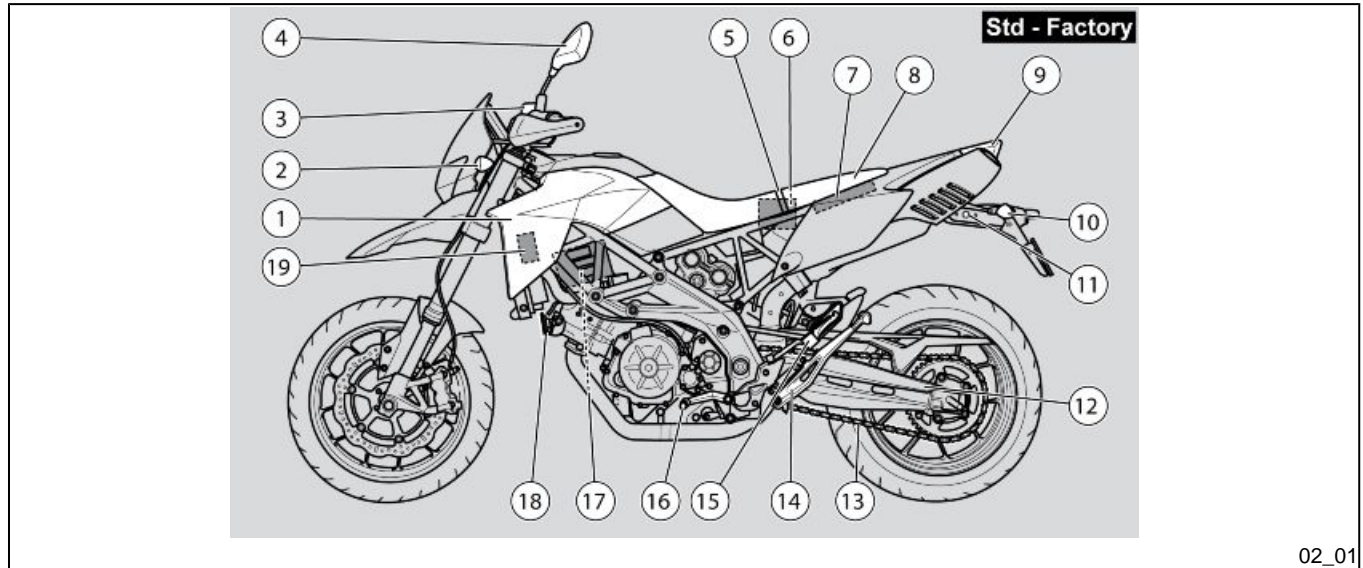


**Chap. 02  
Vehicle**

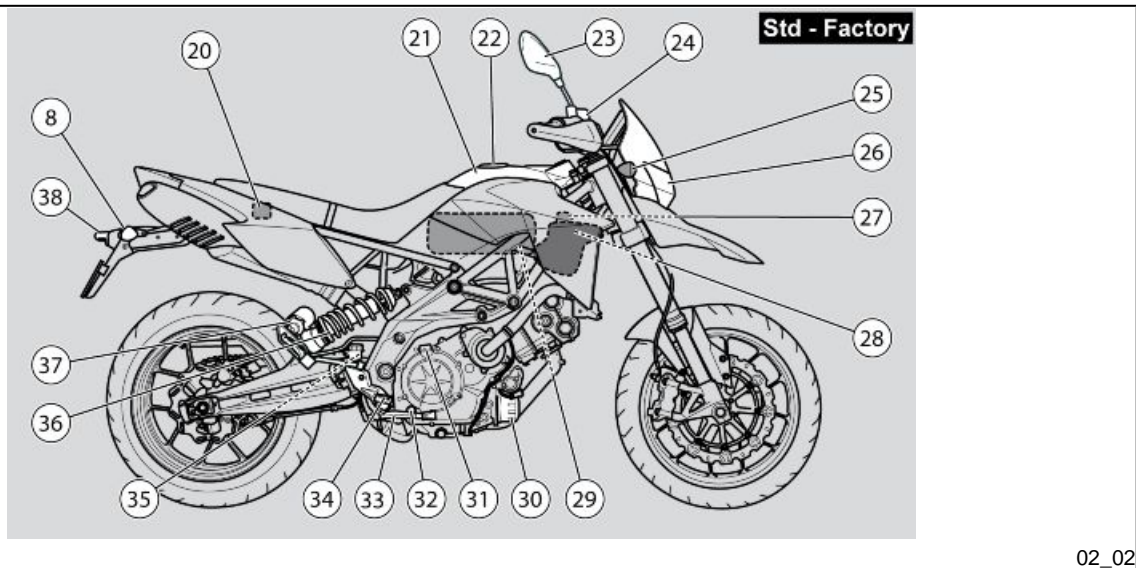
**Chap. 02  
Vehicle**

Arrangement of the Main  
Components (02\_01, 02\_02,  
02\_03, 02\_04)

Emplacement composants  
principaux (02\_01, 02\_02,  
02\_03, 02\_04)







02\_02

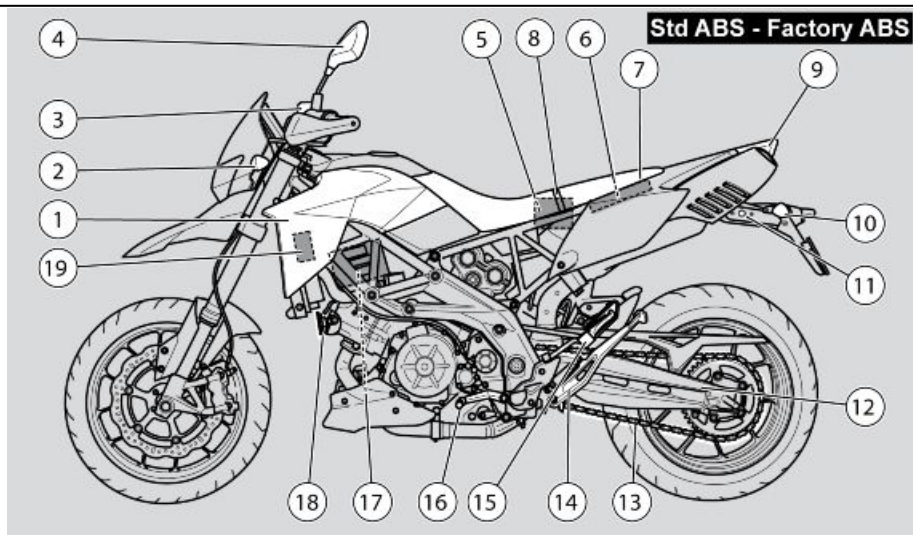
**Key (Std - Factory):**

1. Left side fairing
2. Left front turn signal
3. Clutch fluid tank
4. Left rearview mirror
5. Passenger belt
6. Battery
7. Glove/tool kit compartment
8. Saddle
9. Rear light assembly
10. Left rear turn signal
11. Saddle compartment keyhole
12. Swingarm
13. Drive chain

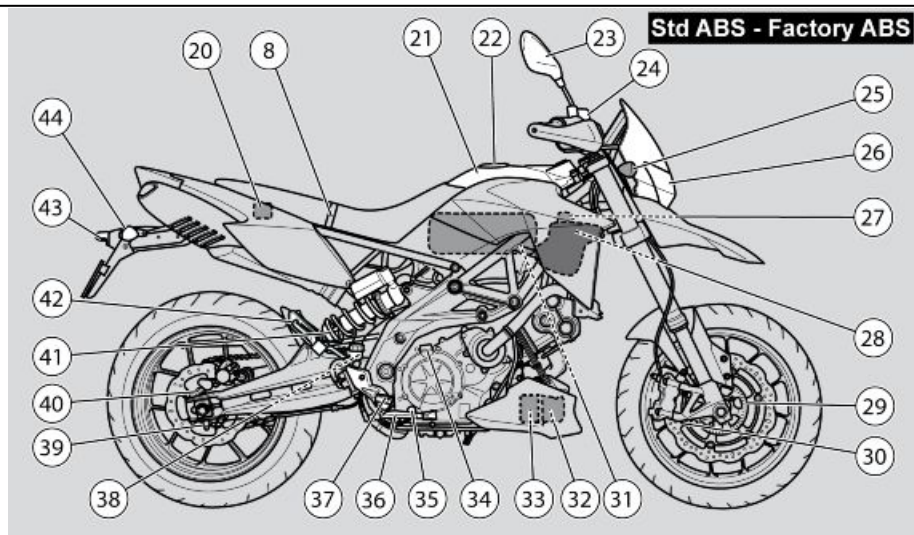
**Légende (Std - Factory):**

1. Flanc de carénage latéral gauche
2. Clignotant avant gauche
3. Réservoir du liquide d'embrayage
4. Rétroviseur gauche
5. Sangle passager
6. Batterie
7. Coffre porte-documents/trousse d'outils
8. Selle
9. Feu arrière
10. Clignotant arrière gauche

- |   |   |
|---|---|
| 14. Side stand                          | 11. Serrure de selle                                    |
| 15. Left passenger footrest             | 12. Fourche arrière                                     |
| 16. Gear shift lever                    | 13. Chaîne de transmission                              |
| 17. Electronic control unit             | 14. Béquille latérale                                   |
| 18. Horn                                | 15. Repose-pied passager gauche                         |
| 19. Secondary fuses                     | 16. Levier de vitesses                                  |
| 20. Main fuses                          | 17. Centrale  |
| 21. Fuel tank                           | 18. Klaxon  |
| 22. Fuel tank cap                       | 19. Fusibles secondaires                                |
| 23. Right rearview mirror               | 20. Fusibles principaux                                 |
| 24. Front brake system brake fluid tank | 21. Réservoir de carburant                              |
| 25. Right front turn signal             | 22. Bouchon du réservoir de carburant                   |
| 26. Head light                          | 23. Rétroviseur droit                                   |
| 27. Expansion tank cap                  | 24. Réservoir de liquide du système de freinage avant   |
| 28. Expansion tank                      | 25. Clignotant avant droit                              |
| 29. Air box/air filter                  | 26. Feu avant   |
| 30. Oil filter                          | 27. Bouchon du vase d'expansion                         |
| 31. Motor oil cap                       | 28. Vase d'expansion                                    |
| 32. Motor oil level                     | 29. Boîtier filtre à air / filtre à air                 |
| 33. Rear brake control lever            | 30. Filtre à huile                                      |
| 34. Right rider footrest                | 31. Bouchon de l'huile moteur                           |
| 35. Rear brake system brake fluid tank  | 32. Niveau de l'huile moteur                            |
| 36. Rear shock absorber                 | 33. Levier de commande du frein arrière                 |
| 37. Right passenger footrest            | 34. Repose-pied droit du pilote                         |
| 38. License plate light                 | 35. Réservoir de liquide du système de freinage arrière |
| 39. Right rear turn signal              | 36. Amortisseur arrière                                 |
|   | 37. Repose-pied droit du passager                       |
|   | 38. Ampoule d'éclairage de la plaque                    |
|   | 39. Clignotant arrière droit                            |



02\_03



02\_04

**Key (Std ABS - Factory ABS):**

1. Left side fairing
2. Left front turn signal
3. Clutch fluid tank
4. Left rearview mirror
5. Battery
6. Glove/tool kit compartment
7. Saddle
8. Rear handles
9. Rear light assembly
10. Left rear turn signal
11. Saddle compartment keyhole
12. Swingarm
13. Drive chain

**Légende (Std ABS - Factory ABS):**

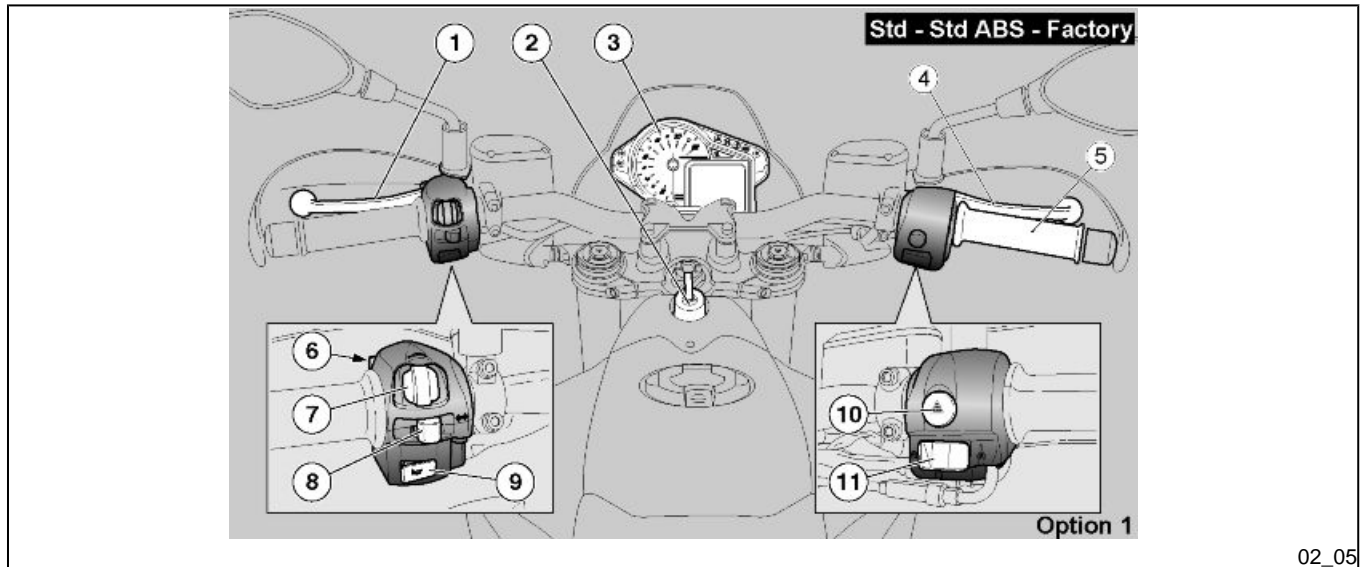
1. Flanc de carénage latéral gauche
2. Clignotant avant gauche
3. Réservoir du liquide d'embrayage
4. Rétroviseur gauche
5. Batterie
6. Coffre porte-documents/trousse d'outils
7. Selle
8. Poignées passager
9. Feu arrière
10. Clignotant arrière gauche

- |   |   |
|---|---|
| 14. Side stand                          | 11. Serrure de selle                                    |
| 15. Left passenger footrest             | 12. Fourche arrière                                     |
| 16. Gear shift lever                    | 13. Chaîne de transmission                              |
| 17. Electronic control unit             | 14. Béquille latérale                                   |
| 18. Horn                                | 15. Repose-pied passager gauche                         |
| 19. Secondary fuses                     | 16. Levier de vitesses                                  |
| 20. Main fuses and ABS fuses            | 17. Centrale  |
| 21. Fuel tank                           | 18. Klaxon  |
| 22. Fuel tank cap                       | 19. Fusibles secondaires                                |
| 23. Right rearview mirror               | 20. Fusibles principaux et fusibles ABS                 |
| 24. Front brake system brake fluid tank | 21. Réservoir de carburant                              |
| 25. Right front turn signal             | 22. Bouchon du réservoir de carburant                   |
| 26. Head light                          | 23. Rétroviseur droit                                   |
| 27. Expansion tank cap                  | 24. Réservoir de liquide du système de freinage avant   |
| 28. Expansion tank                      | 25. Clignotant avant droit                              |
| 29. Front speed sensor                  | 26. Feu avant   |
| 30. Front ABS sensor                    | 27. Bouchon du vase d'expansion                         |
| 31. Air box/air filter                  | 28. Vase d'expansion                                    |
| 32. Oil filter                          | 29. Roue phonique avant                                 |
| 33. ABS electronic control unit         | 30. Capteur ABS avant                                   |
| 34. Motor oil cap                       | 31. Boîtier filtre à air / filtre à air                 |
| 35. Motor oil level                     | 32. Filtre à huile                                      |
| 36. Rear brake control lever            | 33. Centrale ABS  |
| 37. Right rider footrest                | 34. Bouchon de l'huile moteur                           |
| 38. Rear brake system brake fluid tank  | 35. Niveau de l'huile moteur                            |
| 39. Rear ABS sensor                     | 36. Levier de commande du frein arrière                 |
| 40. Rear speed sensor                   | 37. Repose-pied droit du pilote                         |
| 41. Rear shock absorber                 | 38. Réservoir de liquide du système de freinage arrière |
| 42. Right passenger footrest            | 39. Capteur ABS arrière                                 |
| 43. License plate light                 | 40. Roue phonique arrière                               |
| 44. Right rear turn signal              | 41. Amortisseur arrière                                 |
|   | 42. Repose-pied droit du passager                       |

- 43. Ampoule d'éclairage de la plaque
- 44. Clignotant arrière droit

**Dashboard (02\_05, 02\_06, 02\_07)**

**Les compteur (02\_05, 02\_06, 02\_07)**



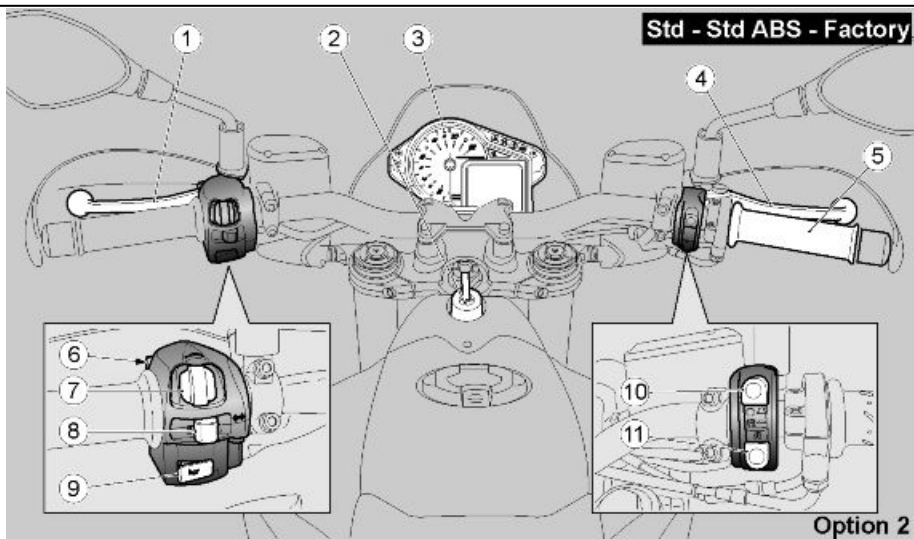
02\_05

**Instrument panel location controls/instruments Key**

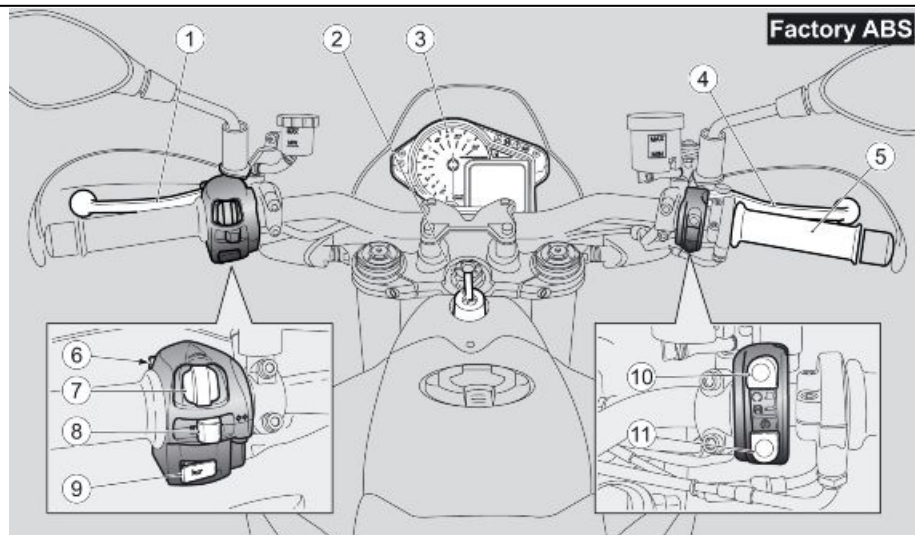
1. Clutch control lever
2. Ignition/steering lock switch
3. Instrument panel
4. Front brake lever
5. Throttle grip
6. High beam flasher switch
7. MODE control
8. Turn signal control
9. Horn button
10. Hazard lights
11. Mapping selector / engine stop / start up button

**Légende de la localisation des commandes/tableau de bord**

1. Levier de commande de l'embrayage
2. Interrupteur d'allumage / blocage de direction
3. Tableau de bord
4. Levier du frein avant
5. Poignée d'accélérateur
6. Bouton d'appel de phares du feu de route
7. Commande MODE
8. Commande des clignotants
9. Bouton du klaxon
10. Feux de détresse
11. Bouton de démarrage / d'arrêt moteur / de sélection des cartographies







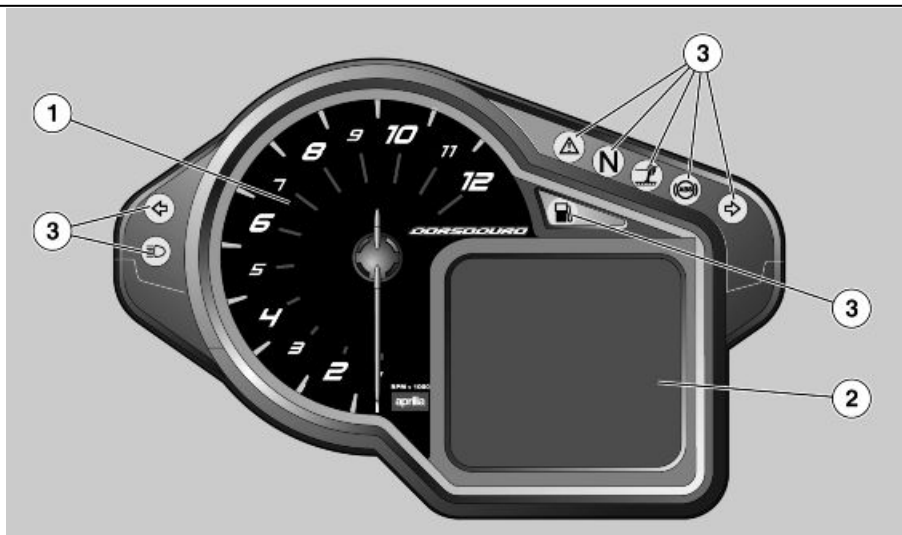
02\_07

**Alternatively:**

- 10. Engine stop button.
- 11. Starter button / mapping selector

**En alternative :**

- 10. Bouton d'arrêt moteur.
- 11. Bouton de démarrage / sélection des cartographies.



02\_08

### Instrument panel (02\_08)

#### Key:

1. RPM indicator
2. Multifunctional digital display
3. Warning lights

### Instruments (02\_08)

#### Légende :

1. Compte-tours
2. Afficheur numérique multifonctions
3. Voyants

The panel includes an immobilizer system which prevents start up in the case that the system is unable to identify the

Le tableau de bord est doté d'un système antidémarrage qui empêche le démarrage au cas où le système ne parviendrait

key as having been previously memorized.

The vehicle is provided with two programmed keys. The panel is able to simultaneously program four keys: To activate them, or to deactivate a lost key, contact an Authorized **Aprilia** Dealer. When the vehicle is purchased, the panel will request insertion of a five-digit personal code, for roughly 10 seconds after turning the key to the ON position. The request will disappear after the personal code is entered. For the procedure for code insertion, see the section on CODE MODIFICATION.

**It is important to remember your personal code, because it allows you to:**

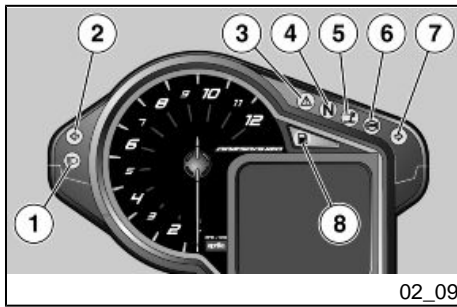
- **start up the vehicle if the immobilizer system is defective**
- **avoid replacement of the instrument panel in the case that it is necessary to replace the ignition switch**
- **program new keys**

pas à identifier une clé ayant été mémorisée précédemment.

Le véhicule est livré avec deux clés mémorisées. Le tableau de bord accepte un maximum de quatre clés en même temps : pour les activer ou pour désactiver une clé égarée, s'adresser à un concessionnaire officiel **Aprilia**. À la livraison du véhicule, pendant environ dix secondes après la rotation de la clé sur ON, le tableau demande la saisie d'un code personnel à cinq chiffres. La demande ne sera plus visualisée une fois le code personnel saisi. Pour la procédure de saisie du code, voir le paragraphe MODIFIER LE CODE

**Il est important de se souvenir du code personnel puisqu'il permet de :**

- **démarrer le véhicule si le fonctionnement du système antidémarrage est défectueux ;**
- **éviter le remplacement du tableau de bord au cas où il serait nécessaire de remplacer le commutateur d'allumage ;**
- **mémoriser de nouvelles clés.**



## Light Unit (02\_09)

### Key:

1. High beams light, blue
2. Left turn warning light, green
3. General warning light, red
4. Neutral warning light, green
5. Side stand light, amber
6. abs warning light, red (where provided)
7. Right turn signal light, green
8. Fuel reserve warning light, amber

## Groupe témoins (02\_09)

### Légende :

1. Voyant du feu de route, couleur bleue
2. Voyant du clignotant gauche, couleur verte
3. Voyant d'alarme générale, couleur rouge
4. Voyant de boîte de vitesses au point mort, couleur verte
5. Voyant béquille latérale abaissée, couleur jaune ambre
6. Voyant ABS, couleur rouge (si disponible)
7. Voyant du clignotant droit, couleur verte
8. Voyant réserve de carburant, couleur jaune ambre

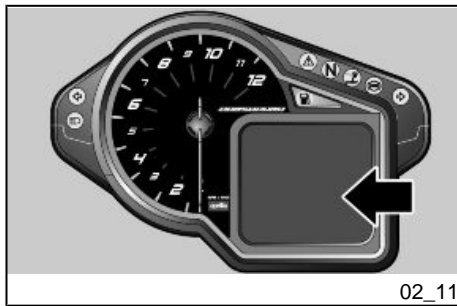


## Digital LCD Display (02\_10, 02\_11, 02\_12, 02\_13, 02\_14, 02\_15, 02\_16)

- When the ignition key is turned to the 'KEY ON' position, the following will be displayed on the instrument panel for two seconds:
  - the logo
  - All of the warning lights

## Display/ecran digital (02\_10, 02\_11, 02\_12, 02\_13, 02\_14, 02\_15, 02\_16)

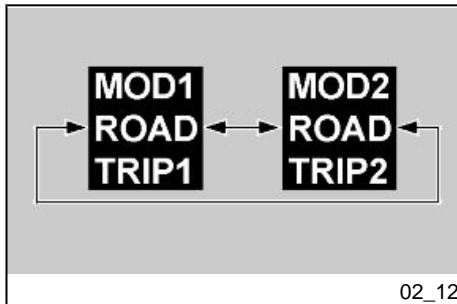
- En tournant la clé de démarrage sur « KEY ON », sur le tableau de bord sont affichés pendant deux secondes:
  - le logo ;
  - Tous les voyants ;



02\_11

- The rpm meter arrow will go from zero to maximum and then return to its initial position.

- L'aiguille du compte-tours se déplace pour retourner ensuite à la position initiale.



02\_12

**NOTE**

PRESSING DOWN ON THE RIGHT OR LEFT SELECTOR FOR A FEW SECONDS SWITCHES BETWEEN CONFIGURATIONS.

**N.B.**

À CHAQUE PRESSION PROLONGÉE DU SÉLECTEUR À DROITE OU À GAUCHE, ON PEUT PASSER D'UNE CONFIGURATION À L'AUTRE.



02\_13

**ROAD TRIP 1 / TRIP 2 MODE**

- The following functions can be seen on the upper part of the instrument panel:
  - Clock (can be viewed both in H24 mode and H12 mode, without AM/PM indication) or chronometer (menu selection).
- The following functions can be seen on the central part of the instrument panel:
  - Selected map (upper left);

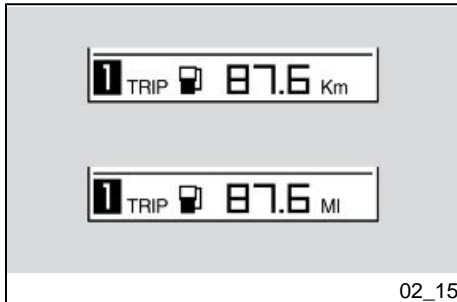
**MODE ROAD TRIP 1 / TRIP 2**

- Dans la partie supérieure du tableau de bord, les fonctions suivantes sont affichées :
  - Horloge (s'affiche en mode H24 ou en mode H12 sans donner l'indication AM / PM) ou chronomètre (à sélectionner dans le menu).
- Dans la partie centrale du tableau de bord, les fonctions suivantes sont affichées :



- Speed (speedometer);
- Engine temperature indicator
- **The following functions can be seen on the lower part of the instrument panel:**
- Total odometer
- Trip data from the computer;
- Warnings, when necessary.

- Cartographie sélectionnée (en haut à gauche) ;
- Vitesse (compteur de vitesse),
- Barre de température du moteur ;
- **Dans la partie inférieure du tableau de bord, les fonctions suivantes sont affichées :**
- odomètre total ;
- données de l'ordinateur de voyage ;
- alarmes éventuelles.



1.24 mi (2 km) after the low fuel warning light illuminates, an indication of the miles driven in reserve will be shown on the digital display.

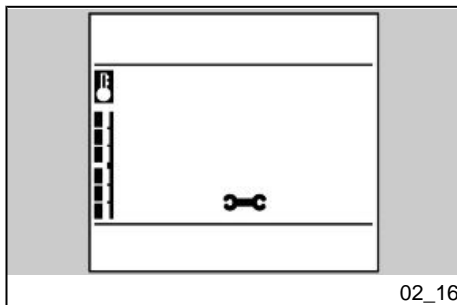
Après avoir parcouru 1.24 mi (2 km) depuis l'allumage du voyant de la réserve de carburant, l'indication de la distance des milles parcourus en réserve apparaît sur l'afficheur numérique.

When it is active, it will disappear when one of the control buttons are pressed and then reappear after 60 seconds.

Quand elle est activée, elle disparaît à la pression d'une des commandes du levier et réapparaît après 60 secondes.

If the vehicle is using the fuel reserve, the warning light will turn on 60 seconds after the key is turned to "KEY ON."

Si le véhicule est sur la réserve, le voyant s'allume 60 secondes après le « KEY ON ».



02\_16

When the maintenance intervals are reached, a wrench icon will appear. When the scheduled maintenance is performed at an authorized Aprilia dealership, the indicator will disappear.

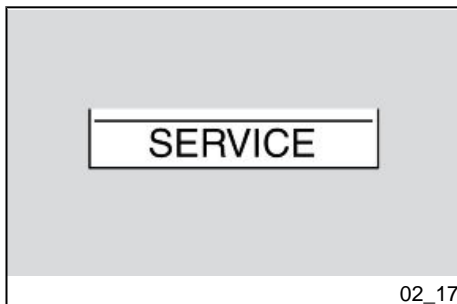
When the key is turned to the "KEY ON" position and there are less than 186 mi (300 km) until the next scheduled maintenance, the wrench icon will flash for five seconds.

When the key is in the "KEY OFF" position, the general warning light will flash to indicate activation of the antitheft system. To reduce battery consumption, the flashing will stop after 48 hours.

Au dépassement des seuils des intervalles d'entretien, une icône portant le symbole d'une clé anglaise apparaît. La réalisation des interventions d'entretien programmé par des concessionnaires et des garages agréés aprilia permet d'éliminer cette indication.

Lorsqu'on tourne la clé sur « KEY ON » et qu'il manque moins de 186 mi (300 km) à l'échéance de l'entretien programmé, l'icône « clé anglaise » clignote pendant cinq secondes.

La clé sur « KEY OFF », le voyant d'alarme générale clignote pour signaler l'activation du système antidémarrage. Pour réduire la consommation de la batterie, le clignotement de ce voyant s'arrête après 48 heures.



02\_17

### Alarms (02\_17, 02\_18, 02\_19, 02\_20, 02\_21, 02\_22)

In the case that an abnormality is found, various icons will be seen in the display, depending on the cause.

An Authorized **Aprilia** Dealer should be visited as soon as possible.

#### SERVICE ALARM

In the case that the panel or the electronic control unit finds an abnormality, it will be indicated with the SERVICE icon, and the red general alarm light will light up.

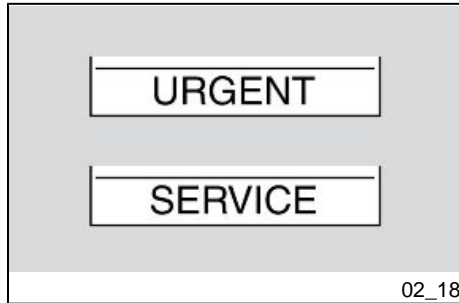
### Alarmes (02\_17, 02\_18, 02\_19, 02\_20, 02\_21, 02\_22)

En cas d'anomalie, une icône spécifique, en fonction de la cause, est affichée dans la partie inférieure de l'afficheur.

Il est nécessaire de s'adresser au plus vite à un concessionnaire officiel **Aprilia**.

#### ALARME SERVICE

En cas d'anomalie relevée par le tableau de bord ou par la centrale électronique, le tableau de bord signale l'anomalie en



If at startup an abnormality is found with the immobilizer, the panel will request the user code to be entered. If the code is entered correctly, the panel will indicate the abnormality, showing the SERVICE symbol and lighting up the red general alarm light.

#### URGENT SERVICE ALARM

A serious abnormality is signaled by the rapid flashing (two flashes a second) of the general alarm warning light, and by alternation of the words URGENT and SERVICE on the digital display. Visit an Authorized **Aprilia** Dealer as soon as possible. In these cases, the electronic control unit will activate a security procedure, which limits vehicle performance, while still allowing the possibility of bringing the vehicle to an Authorized **Aprilia** Dealer. Based on the type of abnormality, performance may be limited in two ways: a) reducing the maximum possible gear available; b) keeping the engine at a slightly increased idle speed (during this operation, the throttle lever is deactivated).

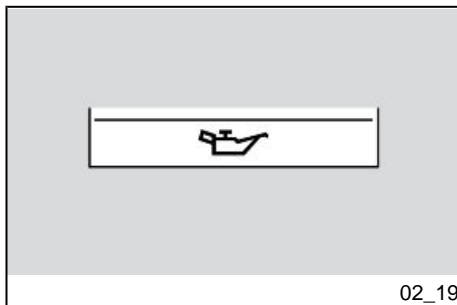
affichant l'icône SERVICE et en allumant le voyant rouge d'alarme générale.

Au cas où lors de l'allumage une anomalie serait retrouvée dans l'antidémarrage, le tableau de bord demandera la saisie du code d'utilisateur. Si le code est saisi correctement, le tableau de bord signalera l'anomalie en affichant le symbole SERVICE et en allumant le voyant rouge d'alarme générale.

#### ALARME SERVICE URGENT

Les anomalies graves sont signalées par le clignotement rapide (deux clignotements par seconde) du voyant d'alarme générale et par l'alternance des messages SERVICE et URGENT sur l'afficheur numérique. Il est nécessaire de s'adresser au plus vite à un concessionnaire officiel **Aprilia**. Dans ce cas, la centrale active une procédure de sécurité en limitant les performances du véhicule pour permettre de se diriger à une vitesse réduite chez un concessionnaire officiel **Aprilia**. Selon le type d'anomalie, les performances peuvent être limitées de deux manières : a) en réduisant le couple maximum fourni ; b) en maintenant le moteur dans un ralenti légèrement accéléré (pendant ce type de fonctionnement, la commande de l'accélérateur est désactivée).





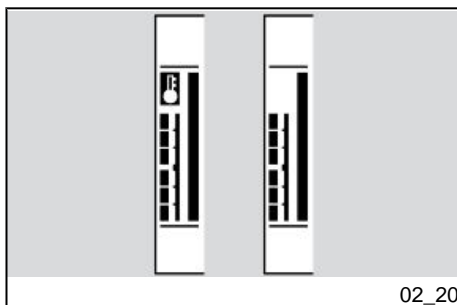
02\_19

### Oil anomaly

In the case of oil pressure or oil pressure sensor anomaly, the panel will indicate the anomaly with a bulb and the turning on of the red general alarm light.

### Anomalie de l'huile

En cas d'anomalie de la pression d'huile ou du capteur de pression d'huile, le tableau de bord signale l'anomalie avec l'ampoule et l'allumage du voyant rouge d'alarme générale.



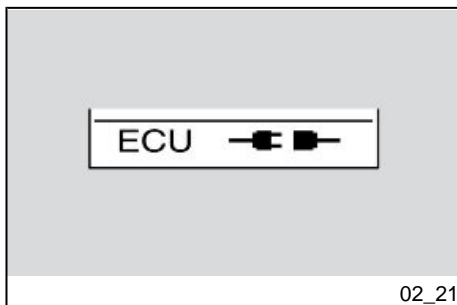
02\_20

### Engine overheating alarm

The engine overheating alarm is activated when the temperature is equal to or higher than 230 °F (110 °C) and is indicated with the illumination of the general warning light and the flashing of the thermometer icon.

### Alarme de surchauffe du moteur

L'alarme de surchauffe du moteur est activée quand la température est supérieure ou égale à 230 °F (110 °C) et cela est signalé par l'allumage du voyant rouge d'alarme générale et par le clignotement de l'icône du thermomètre sur l'afficheur.



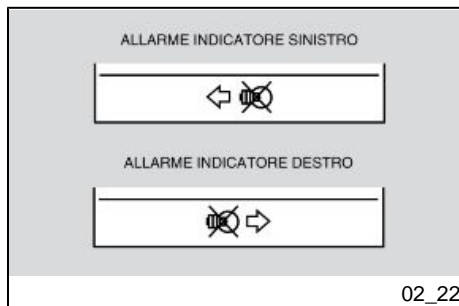
02\_21

### Electronic control unit disconnection alarm

In the case that a lack of a connection to the electronic control unit is found, the panel will show the disconnection symbol and turn on the red general alarm light.

### Alarme de déconnexion de la centrale électronique

Si un manque de connexion est relevé, le tableau de bord signalera l'anomalie en affichant le symbole de déconnexion et en allumant le voyant rouge d'alarme générale.



02\_22

### Turn signal malfunction

When the panel finds a malfunctioning in the turn signals, the frequency of turn signal flashing will double, accompanied by the indication of such on the digital display.

### Dysfonctionnement Clignotant

Lorsque le tableau de bord relève une rupture des clignotants, la fréquence de clignotement du voyant des clignotants est redoublée, accompagnée par l'indication sur l'afficheur numérique.



02\_23

### Mapping Selection (02\_23, 02\_24, 02\_25)

The engine control unit foresees 3 different "mapping" variants to manage the electronic throttle grip, which are displayed as seen in the upper left section of the instrument panel digital display:

- **T** is the **TOURING** mapping
- **S** is the **SPORT** mapping
- **R** is the **RAIN** mapping

The **TOURING** mode has been thought for smooth tourist riding.

In the **SPORT** mode you get more acceleration; this variant has been thought for a sporting use of the vehicle.

### IMPORTANT

**ONLY EXPERT RIDERS, RIDING ON ROADS WITH GOOD GRIP ARE ADVISED TO USE THIS MODE. IT IS NOT RECOMMENDED FOR WET SURFA-**

### Sélection cartographies (02\_23, 02\_24, 02\_25)

La centrale de gestion du moteur prévoit 3 « cartographies » différentes de gestion de l'accélérateur électronique, visualisées dans la partie supérieure gauche de l'afficheur numérique du tableau de bord, de la manière suivante :

- **T** correspond à une cartographie **TOURING**
- **S** correspond à une cartographie **SPORT**
- **R** correspond à une cartographie **RAIN**

La modalité **TOURING** est conçue pour une utilisation touristique du véhicule.

La modalité **SPORT** est la plus réactive, elle est conçue pour une utilisation sportive du véhicule.



**CES AND/OR ROADS WITH LOW GRIP.**

The **RAIN** mode has been thought for riding on wet surfaces or roads with low grip. The system reduces the maximum torque supplied by the engine and smoothly delivers it so as to prevent loss of grip. In this mode, the scooter performance is limited, and therefore, the maximum speed cannot be reached.

**THIS IS NOT AN ANTI-SKID DEVICE. BE EXTREMELY CAUTIOUS WHEN RIDING ON ROADS WITH LOW GRIP.**

Push the starter button to go through the different mappings. Five seconds after the engine is started, this button can be used as a mapping selection button.

#### **IMPORTANT**

**THE MAPPING SELECTION PROCESS IS ACTIVE EVEN IF THE MOTORCYCLE IS IN MOTION, BUT ONLY IF THE ENGINE IS RUNNING AND THE THROTTLE CONTROL UNTWISTED.**

#### **ATTENTION**

**CETTE MODALITÉ D'UTILISATION EST RECOMMANDÉE À DES MOTOCYCLISTES EXPÉRIMENTÉS ET SUR DES SURFACES AVEC UNE BONNE ADHÉRENCE. ELLE EST DÉCONSEILLÉE SUR DES SURFACES MOUILLÉES ET/OU DE BASSE ADHÉRENCE.**

La modalité **RAIN** est conçue pour une utilisation de l'engin sur des surfaces mouillées ou avec une faible adhérence. Le système réduit le couple maximum délivré par le moteur et il le fournit doucement, pour éviter les pertes d'adhérence. Sur cette modalité, les performances de la moto sont réduites, donc il n'est pas possible d'atteindre la vitesse maximum.

**IL NE S'AGIT PAS D'UN DISPOSITIF ANTI-PATINAGE, DE TOUTE FAÇON IL EST CONSEILLÉ DE PRÊTER LA PLUS GRANDE ATTENTION SUR LES SURFACES DONT L'ADHÉRENCE EST BASSE.**

Le passage aux différentes cartographies se produit en appuyant sur le bouton de démarrage, qui acquiert la fonction de bouton de sélection des cartographies 5 secondes après le démarrage du moteur.

To change mappings, proceed as follows:

- press the button once and the symbol for the mapping currently being used is shown "in negative" on the display
- press the button a second time, and within 1.5 seconds from the first pressing, the next mapping is selected and highlighted "in negative" on the display. If more than 1.5 seconds elapse and the button is not pressed again (the next mapping is otherwise selected) and without twisting the throttle control, the new mapping is highlighted "in positive" on the display. This means that the new mapping is applied for all practical purposes.

#### **IMPORTANT**

**IN CASE THE THROTTLE GRIP IS TWISTED WHEN THE NEW MAPPING CHOSEN IS HIGHLIGHTED "IN NEGATIVE" ON THE DISPLAY, HENCE STILL BEING ACCEPTED BY THE**

#### **ATTENTION**

**LA PROCÉDURE DE SÉLECTION DES CARTOGRAPHIES EST ACTIVE MÊME LORSQUE LA MOTO EST EN FONCTIONNEMENT, MAIS SEULEMENT LORSQUE LE MOTEUR EST EN MARCHÉ ET LA COMMANDE DE L'ACCÉLÉRATEUR EST RELÂCHÉE.**

Pour changer la cartographie, procéder de la manière suivante :

- en appuyant une première fois sur le bouton, le symbole de la cartographie actuelle se visualise « en négatif » sur l'afficheur.
- en appuyant une seconde fois sur le bouton, dans 1,5 secondes de la première impulsion, la cartographie suivante est sélectionnée, toujours mise en évidence en négatif sur l'afficheur. Si plus de 1,5 secondes s'écourent sans agir de nouveau sur le bouton (sans quoi la cartographie suivante serait sélectionnée) et sans actionner la commande de l'accélérateur, la nouvelle cartographie sera mise en évidence « en positif » sur l'afficheur : cela signifie qu'elle a été effectivement appliquée.

#### **ATTENTION**

**SI AU MOMENT OÙ LA NOUVELLE CARTOGRAPHIE SOUHAITÉE EST MISE EN ÉVIDENCE EN NÉGATIF SUR**

ECU, THE NEW MAPPING SELECTED STARTS FLASHING "IN POSITIVE" ON THE DISPLAY, BUT WILL NOT BE ACTUALLY APPLIED UNLESS THE THROTTLE CONTROL IS RELEASED.

L'AFFICHEUR (LA CENTRALE NE L'A DONC PAS ENCORE ACCEPTÉE) ON AGIT SUR LA COMMANDE DE L'ACCÉLÉRATEUR, LA NOUVELLE CARTOGRAPHIE CHOISIE COMMENCERA À CLIGNOTER EN POSITIF SUR L'AFFICHEUR, MAIS ELLE NE SERA PAS APPLIQUÉE EFFECTIVEMENT JUSQU'À CE QUE LA COMMANDE DE L'ACCÉLÉRATEUR SOIT RELÂCHÉE.

### Control Buttons (02\_26, 02\_27, 02\_28, 02\_29)

#### Trip record 1 and 2

Two trip records are available.

Pressing and holding down the left side of the MODE button will select TRIP RECORD 1, and the icon 1 will illuminate on the DIGITAL DISPLAY.

Pressing and holding down the right side of the MODE button will select TRIP RECORD 2, and the icon 2 will illuminate on the DIGITAL DISPLAY.

In both records, pressing the left or right side of the MODE button quickly will show the following information in this order:

Odometer  
TRIP ODOMETER  
RIDING TIME  
MAXIMUM SPEED

### Touches de commande (02\_26, 02\_27, 02\_28, 02\_29)

#### Journaux de voyage 1 et 2

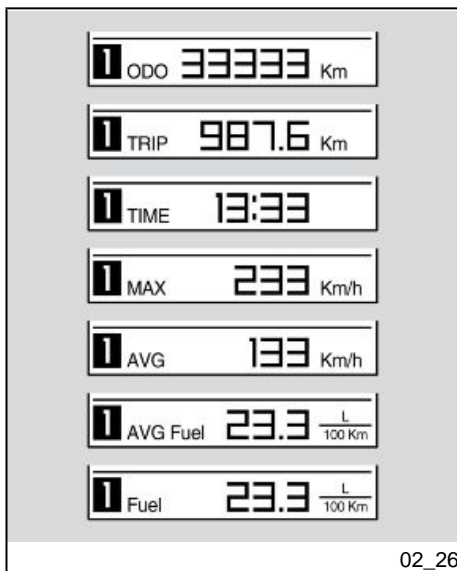
Deux journaux de voyage sont disponibles.

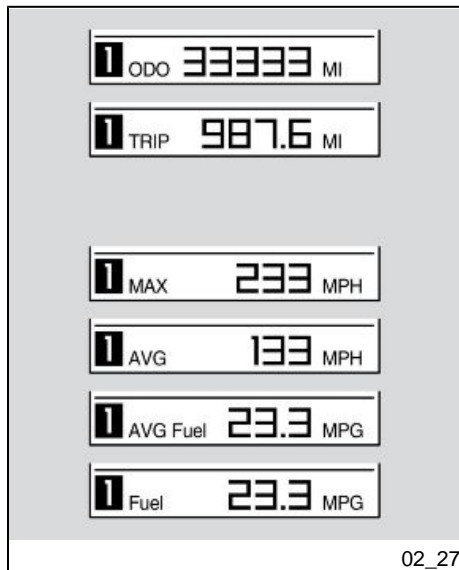
Par une longue pression sur la commande MODE à gauche, on sélectionne le JOURNAL DE VOYAGE 1, l'icône « 1 » s'allume sur l'AFFICHEUR NUMÉRIQUE.

Par une longue pression sur la commande MODE à droite, on sélectionne le JOURNAL DE VOYAGE 2, l'icône « 2 » s'allume sur l'AFFICHEUR NUMÉRIQUE.

Dans chaque journal, chaque brève pression sur la commande MODE à droite ou à gauche affiche l'une après l'autre les informations suivantes :

ODOMÈTRE





AVERAGE SPEED

AVERAGE FUEL CONSUMPTION

CURRENT FUEL CONSUMPTION

MENU (only available when the vehicle is stopped)

In the following selections: TRIP ODOMETER, RIDING TIME, MAXIMUM SPEED, AVERAGE SPEED, AVERAGE FUEL CONSUMPTION, pressing and holding down the central part of the button will reset all of the values recorded in the active TRIP RECORD.

ODOMÈTRE PARTIEL

TEMPS DE PARCOURS

VITESSE MAXIMALE

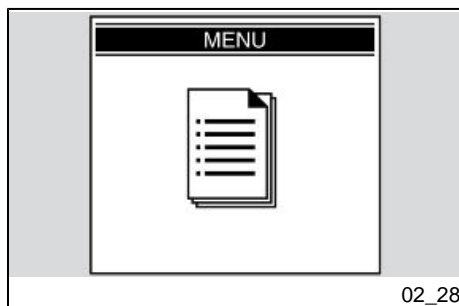
VITESSE MOYENNE

CONSOMMATION MOYENNE DE CARBURANT

CONSOMMATION ACTUELLE DE CARBURANT

MENU (seulement le véhicule arrêté)

Dans les options suivantes : ODOMÈTRE PARTIEL, TEMPS DE PARCOURS, VITESSE MAXIMALE, VITESSE MOYENNE, CONSOMMATION MOYENNE DE CARBURANT, une longue pression sur la touche centrale met à zéro toutes les indications mémorisées dans le JOURNAL DE VOYAGE actif.



When the vehicle is motionless, after the MENU screen appears, holding down the central button will allow access to the advanced panel functions.

À vitesse nulle, quand la page-écran MENU apparaît, une longue pression sur la touche centrale donne accès aux fonctions avancées du tableau de bord.

## CHRONOMETER

To use the chronometer, select the CHRONOMETER function in the MENU in the advanced functions on the panel.

The chronometer will appear in the upper part of the digital display, replacing the gear indicator, clock and the external temperature indicator.

When the vehicle is moving, functioning of the chronometer is controlled by the central button of the MODE control.

The chronometer will begin timing when the central button is briefly pressed. The first time it is pressed, the count will begin. Additional pressing of the button during the first 10 seconds will start the chronometer again from zero. After this time, additional pressing of the button will cause the time to be recorded, and the next measurement will begin.

Pressing and holding the central button, or when the vehicle returns to a fixed position, resets the measurement, and the last measurement will appear on the display. The session can begin again as described above.

After having recorded 40 measurements, the recording finishes. A new measurement session can be undertaken only if the previous measurements are erased using the advanced function MENU on the panel.

## CHRONOMÈTRE

Pour utiliser le chronomètre, sélectionner la fonction CHRONOMÈTRE du MENU des fonctions avancées du tableau de bord.

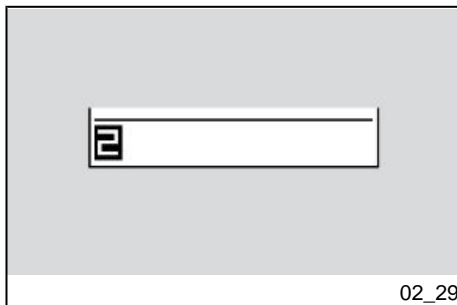
Le chronomètre apparaîtra dans la partie haute de l'afficheur numérique en remplaçant l'indication de la vitesse, de l'horloge et de la température ambiante.

Le véhicule en mouvement, le fonctionnement du chronomètre est contrôlé par la touche centrale de la commande MODE.

Le chronomètre part suite à une brève pression de la touche centrale. La première pression fait partir le comptage. Les pressions suivantes dans les 10 premières secondes qui suivent le départ du comptage font repartir le chronomètre à zéro. Après cette période, la pression successive produit la mémorisation de la donnée et fait partir la mesure suivante.

Par une longue pression sur la touche centrale, ou bien quand la vitesse revient à zéro, la mesure est annulée ; la dernière mesure apparaît alors sur l'afficheur. La session repart comme décrit ci-dessus.

Après avoir acquis 40 comptages, l'acquisition se termine. Une nouvelle session de mesures pourra avoir lieu seulement après l'effacement des mesures



02\_29



### **Advanced Functions (02\_30, 02\_31, 02\_32, 02\_33, 02\_34, 02\_35)**

#### **MENU**

The configuration menu, which can be accessed directly from the menu screen, consists of the following options:

- EXIT
- SETTINGS
- CHRONOMETER
- DIAGNOSTICS
- LANGUAGES.

#### **SETTINGS**

The SETTINGS menu consists of the following options:

- EXIT
- TIME SETTING
- GEAR SHIFT
- BACK LIGHTING
- CHANGE THE CODE

précédentes à l'aide du MENU des fonctions avancées du tableau de bord.

### **Fonctions avancées (02\_30, 02\_31, 02\_32, 02\_33, 02\_34, 02\_35)**

#### **MENU**

Le menu de configuration, auquel on accède directement par la page-écran du menu, se compose des options suivantes :

- QUITTER
- RÉGLAGES
- CHRONOMÈTRE
- DIAGNOSTIC
- LANGUES.

#### **RÉGLAGES**

Le menu RÉGLAGES se compose des options suivantes :

- QUITTER
- RÉGLAGE DE L'HEURE
- CHANGEMENT DE VITESSE
- RÉTROÉCLAIRAGE
- MODIFIER LE CODE



- CODE RESET

- °C/°F

- 12/24 h

The settings menu functions are listed in the following paragraphs.

At the end of the operation, the panel will return to the main menu.

### TIME SETTING

In this mode, the clock can be set. The main screen will return with the writing "CLOCK ADJUSTMENT".

When this mode is entered, the indications of the minutes disappears, and only those of the hour are displayed. Every time the right part of the MODE selector is pressed, the hour will increase by one. Pressing the left part on the MODE selector will decrease the hour by one. Pressing the central part of the MODE selector sets the value chosen and passes to the minutes.

At this point the hours disappear, and only the minutes area displayed. Every time the right part of the MODE selector is pressed, the minutes will increase by one. Pressing the left part on the MODE selector will decrease the value of the minutes by one.

- RESTAURER LE CODE

- °C/°F

- 12 / 24 h

Les fonctions du menu RÉGLAGES sont reportées dans les paragraphes qui suivent.

Au terme de l'opération, le tableau de bord revient au menu principal.

### RÉGLAGE DE L'HEURE

Dans ce mode, on règle la valeur de l'horloge. La page-écran principale réapparaît avec le message « RÉGLAGE DE L'HORLOGE ».

Quand on entre dans ce mode, l'indication des minutes disparaît et il ne reste que celle des heures. À chaque pression sur le sélecteur MODE vers la droite, on augmente la valeur des heures, et inversement, à chaque pression sur le sélecteur MODE vers la gauche, on diminue la valeur des heures. Une pression sur la partie centrale du sélecteur MODE mémorise la valeur réglée et fait passer au réglage des minutes.

Quand on entre dans cette modalité, l'indication des heures disparaît et il reste seulement celle des minutes. À chaque pression sur le sélecteur MODE vers la droite, on augmente la valeur des minutes, et inversement, à chaque pression sur le sélecteur MODE vers la gauche, on diminue la valeur des minutes.



Pressing the central part of the MODE selector sets the value chosen and exits from the time setting mode.

### GEAR SHIFT THRESHOLD

This function allows you to set the gear shift threshold values. The main screen will reappear with the message "GEAR SHIFT THRESHOLD".

Every time the right part of the MODE selector is pressed, the threshold value will increase by 100 RPM, while pressing the left part of the MODE selector will decrease it by 100 RPM.

If either the upper or lower limit is reached, continuing to press the button will have no effect.

The operation will finish when the central part of the MODE selector is pressed, and the value is recorded, the arrow returns to zero and the panel will return to the configuration menu.

The first time the battery is connected to the instrument panel, the run-in value will be set, from the next time on, it will indicate the last set value:

- RUN-IN RPM: 6000 rpm
- MINIMUM RPM: 5000 rpm
- MAXIMUM RPM: 12000 rpm

If you go over the threshold value, the warning light on the instrument panel

Une pression sur la partie centrale du sélecteur MODE mémorise la valeur réglée et fait sortir de la modalité de réglage de l'horloge.

### SEUIL DE CHANGEMENT DE VITESSE

Dans ce mode, on règle la valeur seuil du changement de vitesse. La page-écran principale réapparaît avec le message « SEUIL DE CHANGEMENT DE VITESSE ».

À chaque pression sur le sélecteur MODE vers la droite, on augmente de 100 tr/min la valeur seuil, et inversement, à chaque pression sur le sélecteur MODE vers la gauche, on diminue de 100 tr/min.

Une fois la limite atteinte (supérieure ou inférieure), toute nouvelle pression sur le sélecteur n'aura aucun effet.

L'opération s'achève par une pression sur le sélecteur MODE dans la position centrale, ce qui mémorise la valeur réglée, l'aiguille se reporte à zéro et le tableau de bord revient à la page du menu de configuration.

Au premier branchement de la batterie, le tableau de bord se configure sur la valeur des tours de rodage ; aux branchements successifs, il se configure sur la dernière valeur réglée :

- TOURS DE RODAGE : 6 000 tr/min (rpm)
- TOURS MINIMAUX : 5 000 tr/min (rpm)

starts to blink until you go below the threshold value again.

- TOURS MAXIMAUX : 12 000 tr/min (rpm)

Au dépassement du seuil fixé, le voyant d'alarme du tableau de bord clignote, tant que l'on n'est pas revenu en dessous du seuil.

### BACKLIGHTING STRENGTH

This function allows the regulation of the three levels of intensity of the back lighting. Every time the left or right part of the MODE selector is pressed, the following icons will appear:

- LOW
- MEAN
- HIGH

To end the procedure, press the MODE selector button in the center, and the screen will return to the SETTINGS menu.

If battery connection is lost, the display will automatically configure with the maximum level of backlighting.

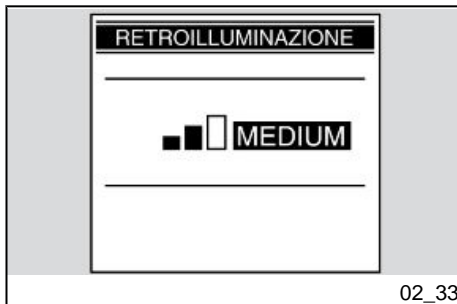
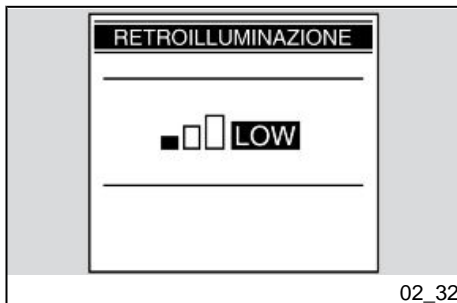
### INTENSITÉ DU RÉTROÉCLAIRAGE

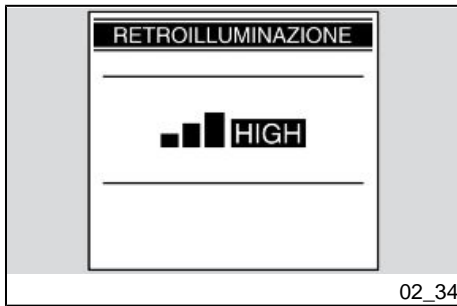
Cette fonction permet de régler l'intensité du rétroéclairage sur trois niveaux. À chaque pression sur le sélecteur MODE vers la droite ou vers la gauche, l'utilisateur peut voir les icônes suivantes :

- LOW
- MEAN
- HIGH

Au terme de l'opération, une pression sur le sélecteur MODE en position centrale reporte le tableau de bord au menu RÉGLAGES.

En cas de démontage de la batterie, l'afficheur se règle au niveau de luminosité maximum.





02\_34

### MODIFY CODE

This function is used when the old code is known, and modification is necessary. In the function, this message appears:

"INSERT THE OLD CODE"

After recognition of the old code, insertion of the new code is requested, using the following message:

"INSERT THE NEW CODE"

At the end of the operation, the display will return to the DIAGNOSTICS menu. If this area was entered using the code, the operation is not permitted.

At the end of the operation, the display will return to the SETTINGS menu.

In the case that it is the first registration, only the insertion of the new code is requested.

### MODIFIER LE CODE

Cette fonction est utilisée quand on dispose d'un ancien code et qu'on souhaite le modifier. À l'intérieur de cette fonction, apparaît le message :

« SAISIR LE VIEUX CODE »

Après la reconnaissance de l'ancien code, la saisie du nouveau code est demandée et l'afficheur visualise le message suivant :

« SAISIR LE NOUVEAU CODE »

À la fin de l'opération, l'afficheur revient au menu DIAGNOSTIC. Si on est entré avec le code, cette opération n'est pas admise.

À la fin de l'opération, le tableau de bord revient au menu RÉGLAGES.

S'il s'agit de la première mémorisation, seule la saisie du nouveau code est demandée.

## RESETTING CODE

This function is used when the old code is not available and it needs to be modified. In this case, at least two keys must be inserted into the ignition lock. With the first already inserted, the insertion of the second is requested, through the message:

"INSERT THE II KEY"

When passing from one key to the other, the instrument panel will remain lit up. If the second key is not inserted within 20 seconds, the operation will terminate. After the second key is recognized, the insertion of the new code is requested with the message:

"INSERT THE NEW CODE"

At the end of the operation, the display will return to the DIAGNOSTICS menu. If this area was entered using the code, the operation is not permitted.

At the end of the operation, the display will return to the SETTINGS menu.

## 12H / 24H

To access this mode, select 12H/24H in the SETTINGS menu.

This menu allows the choice of setting the clock as 24H or 12H.

## RÉTABLIR LE CODE

Cette fonction est utilisée quand on ne dispose pas de l'ancien code et que l'on souhaite le modifier. Dans ce cas, l'introduction d'au moins deux clés dans le bloc de démarrage est demandée. La première clé déjà insérée, l'insertion de la seconde est demandée avec le message :

« INSÉRER LA II CLÉ »

Dans le passage entre les deux clés, le tableau de bord reste allumé. Si la clé n'est pas insérée dans les 20 secondes, l'opération termine. Après la reconnaissance de la seconde, la saisie du nouveau code est demandée avec le message :

« SAISIR LE NOUVEAU CODE »

À la fin de l'opération, l'afficheur revient au menu DIAGNOSTIC. Si on est entré avec le code, cette opération n'est pas admise.

À la fin de l'opération, le tableau de bord revient au menu RÉGLAGES.

## 12 H / 24 H

Pour accéder à cette modalité, sélectionner l'option 12 H / 24 H dans le menu RÉGLAGES.

Ce menu sélectionne l'affichage de l'horloge sur 12 h ou sur 24 h.

**CHRONOMETER**

To access the chronometer, select CHRONOMETER in the settings menu. When CHRONOMETER is selected, a screen will appear with the following options:

- EXIT
- ACTIVATE CHRONOMETER
- VIEW TIMES
- DELETE TIMES

**Activate chronometer**

By selecting this option a page will open that allows the selection of which function will be shown in the upper part of the display: clock or chronometer.

The instrument panel will remember the configuration chosen even when the key is removed/inserted.

**CHRONOMÈTRE**

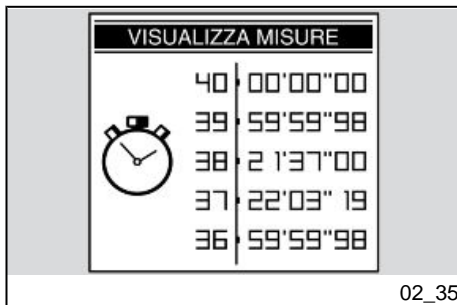
Pour accéder à la fonction du chronomètre, il est nécessaire de sélectionner l'option CHRONOMÈTRE dans le menu de configuration. Quand la fonction CHRONOMÈTRE est sélectionnée, une page-écran apparaît avec les options suivantes :

- QUITTER
- ACTIVER LE CHRONOMÈTRE
- VISUALISER LES MESURES
- EFFACER LES MESURES

**Activer le chronomètre**

En sélectionnant cette option, on accède à une page qui permet de sélectionner la fonction à assigner à la zone supérieure de l'afficheur : horloge ou chronomètre.

Le tableau de bord reste dans la configuration choisie même après une déconnexion / connexion de la clé.



### View times

This choice shows the recorded chronometer times. Pressing the right or left button on the MODE selector will shuffle through the measurements, holding down the button will return the display to the CHRONOMETER menu. If the battery is disconnected, the data will be lost.

### Visualiser les mesures

Cette option visualise les mesures chronométriques acquises. Par de brèves pressions sur le sélecteur MODE vers la droite et vers la gauche, il est possible de parcourir les pages des mesures ; par une pression longue, l'afficheur revient au menu CHRONOMÈTRE. Si la batterie est débranchée, les temps mémorisés s'effacent.

### Delete times

This option eliminates the recorded chronometer times. Confirmation of the deletion is requested. At the end of the operation, the display will return to the CHRONOMETER menu.

### Effacer les mesures

Cette modalité élimine les mesures chronométriques acquises. Il est demandé de confirmer l'effacement. Au terme de l'opération, l'afficheur revient au menu chronomètre.

## DIAGNOSTICS

The DIAGNOSTICS option can be found in the settings menu.

This menu works with and performs diagnostics on the systems found on the motorcycle. To activate it, an access code must be entered, which only Authorized Aprilia Dealerships have.

## DIAGNOSTIC

En entrant dans le menu de configuration, il est possible de visualiser l'option DIAGNOSTIC.

Ce menu s'interface avec les systèmes présents sur la moto, pour en faire le diagnostic. Pour l'activer, il faut saisir un code d'accès qui est exclusivement en possession des Concessionnaires Officiels Aprilia.

## LANGUAGES

The LANGUAGES option can be accessed from the menu screen. The language used can be chosen in this option.

The options are:

- ITALIANO
- ENGLISH
- FRANÇAIS
- DEUTSCH
- ESPAÑOL

At the end of the operation, the display will return to the LANGUAGES menu.

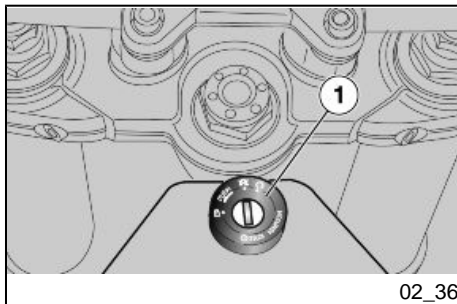
## LANGUES

Depuis le menu de configuration, on peut accéder à la fonction LANGUES. En sélectionnant l'option LANGUES, on peut choisir la langue de l'interface.

Les options sont :

- ITALIANO
- ENGLISH
- FRANÇAIS
- DEUTSCH
- ESPAÑOL

Au terme de l'opération, l'afficheur revient au menu LANGUES.



## Ignition Switch (02\_36)

The ignition switch (1) is found on the front part of the fuel tank.

The vehicle is supplied with two keys (one is the spare key).

The lights switch off when the ignition switch is set to «OFF».

### NOTE

**THE KEY TURNS THE IGNITION SWITCH/STEERING LOCK.**

## Commutateur d'allumage (02\_36)

L'interrupteur d'allumage (1) se trouve dans la partie avant du réservoir de carburant.

Deux clés sont livrées avec le véhicule (l'une de réserve).

L'extinction des feux est subordonnée au positionnement de l'interrupteur d'allumage sur « OFF ».



**NOTE**

**THE LIGHTS COME ON AUTOMATICALLY AFTER THE ENGINE STARTS.**

**N.B.**

**LA CLÉ ACTIONNE L'INTERRUPTEUR D'ALLUMAGE / BLOCAGE DE DIRECTION.**

**N.B.**

**LES FEUX S'ALLUMENT AUTOMATIQUEMENT APRÈS LE DÉMARRAGE DU MOTEUR.**

**LOCK:** The steering is blocked. It is impossible to start the engine or switch on the lights. It is possible to remove the key.

**OFF:** It is impossible to turn on the engine or the lights. It is possible to remove the key.

**ON:** The engine can be started. It is impossible to remove the key

**LOCK :** La direction est bloquée. Il n'est pas possible de démarrer le moteur ni d'actionner les feux. Il est possible d'enlever la clé.

**OFF :** Le moteur et les feux ne peuvent pas être mis en fonctionnement. Il est possible d'enlever la clé.

**ON :** Le moteur peut être mis en marche. Il n'est pas possible d'enlever la clé.

## Locking the Handlebar

### To block the steering:

- Turn the handlebar completely to the left.
- Turn the key to «**OFF**».
- Push in the key and turn it counterclockwise (to the left), turn the handlebar slowly until the key is set to position «**LOCK**».

## Activation verrou de direction

### Pour bloquer la direction :

- Tourner complètement le guidon vers la gauche.
- Tourner la clé sur «**KEY OFF**».
- Appuyer sur la clé et la tourner dans le sens contraire des aiguilles d'une montre (vers la gauche), braquer lentement le guidon jusqu'à ce que la clé soit placée sur «**LOCK**».

- Remove the key.

#### IMPORTANT



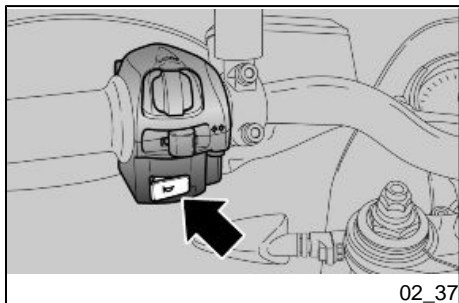
**NEVER TURN THE KEY TO POSITION «LOCK» WHILE RIDING OR YOU MIGHT LOSE CONTROL OF THE VEHICLE.**

- Extraire la clé.

#### ATTENTION



**NE JAMAIS TOURNER LA CLÉ SUR « LOCK » PENDANT LA MARCHE, AFIN D'ÉVITER DE PERDRE LE CONTRÔLE DU VÉHICULE.**

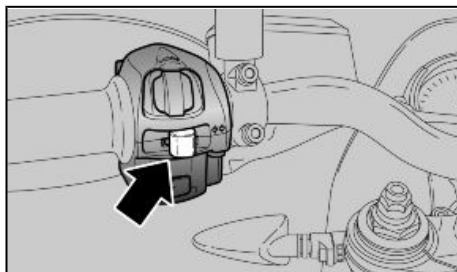


#### Horn Button (02\_37)

Held down, it activates the horn.

#### Poussoir du klaxon (02\_37)

Sa pression active le klaxon.



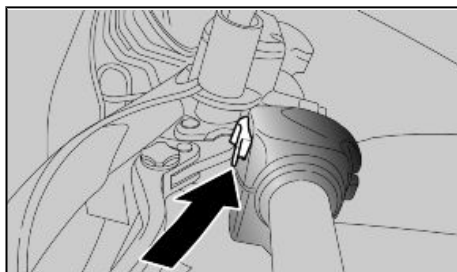
02\_38

### Turn Signal Selector (02\_38)

Move the switch towards the left to indicate a left turn; move the switch to the right, to indicate a right turn. Push the switch to deactivate the turn signal.

#### IMPORTANT

**IN THE CASE THAT THE TURN SIGNAL LIGHT BLINKS RAPIDLY, IT MEANS THAT ONE OR BOTH OF THE TURN SIGNAL LIGHTS ARE NON-OPERATIVE.**



02\_39

### Passing Button (02\_39)

This causes the high beam light to flash on and off in case of danger or emergency.

Disengaging the button deactivates the flashing of the high beam.

### Contacteur des clignotants (02\_38)

Déplacer l'interrupteur vers la gauche, pour indiquer le virage à gauche ; déplacer l'interrupteur vers la droite, pour indiquer le virage à droite. Appuyer sur l'interrupteur pour désactiver le clignotant.

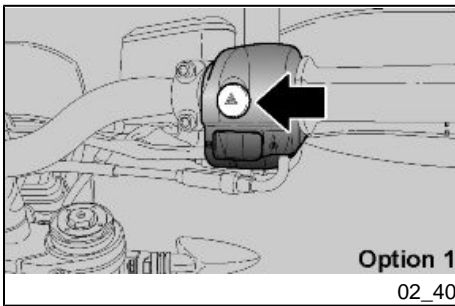
#### ATTENTION

**SI LE VOYANT DES FEUX DE DIRECTION CLIGNOTE RAPIDEMENT, CELA VEUT DIRE QU'UNE OU LES DEUX AMPOULES DES CLIGNOTANTS SONT GRILLÉES.**

### Bouton appel de phares (02\_39)

Il permet d'utiliser l'appel de phares du feu de route en cas de danger ou d'urgence.

Une fois le bouton relâché, l'appel de phares du feu de route se désactive.



## Flasher button (02\_40)

### (Where provided)

Pressing the button, with the ignition switch to the "ON" position turns on all four turn signals and their associated indicator lights on the panel.

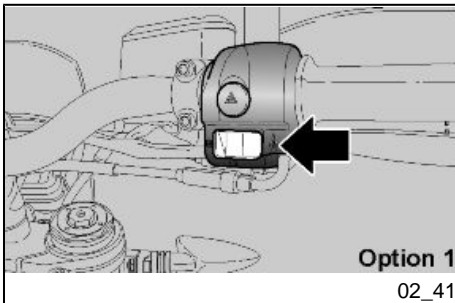
The HAZARD lights will remain active even if the key is removed, but they cannot be deactivated. To deactivate the HAZARD lights, turn the key to the "ON" position and press the button again.

## Bouton activation clignotants d'urgence (02\_40)

### (Si prévu)

En appuyant sur le bouton, lorsque le commutateur d'allumage est sur « ON », les quatre clignotants et les voyants respectifs sur le tableau de bord s'allument simultanément.

Les feux de détresse restent activés même lorsque la clé est extraite mais ils ne peuvent pas être désactivés. Pour désactiver les feux de détresse, porter le commutateur sur « ON » et appuyer à nouveau sur le bouton.



## Start-up Button (02\_41, 02\_42)

When the button is pressed, the starter motor will start the engine.

### IMPORTANT

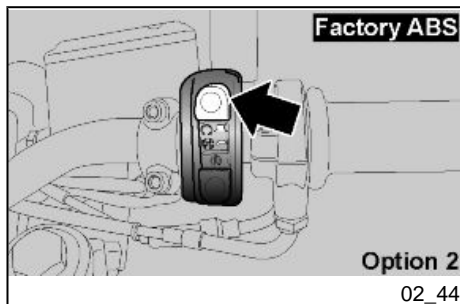
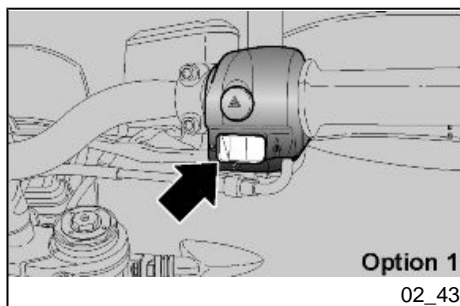
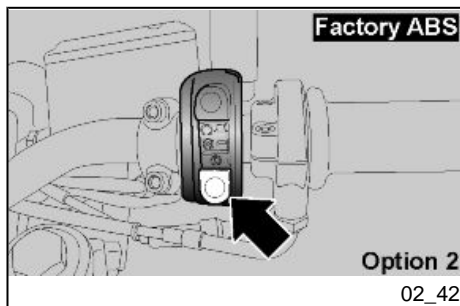
**5 SECONDS AFTER THE ENGINE IS STARTED, THIS BUTTON ACQUIRES THE FUNCTION OF "MAPPING SELECTION."**

## Bouton du demarreur (02\_41, 02\_42)

En appuyant sur ce bouton, le démarreur fait tourner le moteur.

### ATTENTION

**CINQ SECONDES APRÈS LE DÉMARRAGE DU MOTEUR, CE BOUTON ACQUIERT LA FONCTION DE « SÉLECTION DES CARTOGRAPHIES ».**



### Engine Stop Switch (02\_43, 02\_44)

This button to stop the engine should be used only in case of emergency. It is important that you familiarize yourself with this button so that you can use it easily in case the throttle grip is malfunctioning or there are other engine problems.



**IN THE CASE THAT THE THROTTLE GRIP IS MALFUNCTIONING OR STUCK, ALWAYS TURN OFF THE ENGINE USING THE ENGINE STOP BUTTON.**

**CONTACT AN Authorized Aprilia Dealer FOR REPAIRS. NOT FOLLOWING THIS ADVICE COULD LEAD TO SERIOUS ACCIDENTS CAUSING SERIOUS INJURY AND EVEN DEATH.**

### Interrupteur d'arrêt moteur (02\_43, 02\_44)

Utiliser l'interrupteur d'arrêt moteur pour arrêter le moteur seulement en cas d'urgence. Il est essentiel de se familiariser avec ce bouton afin de pouvoir l'utiliser promptement en cas d'enrayage de la poignée d'accélérateur ou d'autres problèmes affectant le moteur.



**EN CAS DE BLOCAGE ET DE COINCEMENT SOUDAIN DE LA POIGNÉE D'ACCÉLÉRATEUR, TOUJOURS ÉTEINDRE LE MOTEUR EN UTILISANT L'INTERRUPTEUR D'ARRÊT MOTEUR.**

**CONTACTEZ UN concessionnaire officiel Aprilia POUR LES RÉPARATIONS. LE NON-RESPECT DE CET AVERTISSEMENT PEUT ENTRAÎNER**

**IMPORTANT**

NEVER USE THE ENGINE STOP BUTTON TO TURN OFF THE ENGINE WHILE THE VEHICLE IS IN MOTION.

IT IS POSSIBLE TO START THE ENGINE WITH THE ENGINE STOP BUTTON IN THE RELEASE POSITION.

**IMPORTANT**

TO TURN OFF THE VEHICLE USE ONLY THE IGNITION SWITCH.

LEAVE THE ENGINE STOP BUTTON IN THE RELEASE POSITION AND USE IT ONLY IN CASE OF EMERGENCY.

WHEN THE VEHICLE ENGINE IS STOPPED WITH THE ENGINE STOP BUTTON IN THE CASE OF AN EMERGENCY, TURN THE IGNITION SWITCH TO 'KEY OFF' TO PREVENT THE BATTERY FROM DISCHARGING.

DES ACCIDENTS ET PAR CONSÉQUENT DES BLESSURES TRÈS GRAVES, VOIRE LA MORT.

**ATTENTION**

NE JAMAIS UTILISER L'INTERRUPTEUR D'ARRÊT MOTEUR POUR ARRÊTER LE MOTEUR LORSQUE LE VÉHICULE EST EN MOUVEMENT.

L'INTERRUPTEUR D'ARRÊT MOTEUR EN POSITION « RELÂCHÉE », IL EST POSSIBLE DE DÉMARRER LE MOTEUR.

**ATTENTION**

POUR ARRÊTER LE VÉHICULE, UTILISER EXCLUSIVEMENT LE COMMUTATEUR D'ALLUMAGE.

LAISSER L'INTERRUPTEUR D'ARRÊT MOTEUR EN POSITION « RELÂCHÉE » ET L'UTILISER SEULEMENT EN CAS D'URGENCE.

QUAND EN CAS D'URGENCE, LE MOTEUR DU VÉHICULE A ÉTÉ ARRÊTÉ AVEC L'INTERRUPTEUR D'ARRÊT MOTEUR, METTRE LE COMMUTATEUR D'ALLUMAGE EN POSITION 'KEY OFF' POUR ÉVITER QUE LA BATTERIE NE SE DÉCHARGE.

## ABS system

### WHERE PROVIDED

ABS is a device that prevents the wheels from becoming locked in an emergency braking situation, increasing the vehicle stability while braking with respect to that of a traditional braking system.

The ABS system makes it possible to improve vehicle control, always remembering to not exceed the physical limits of vehicle stability. It is the rider's responsibility to drive at a suitable speed, taking into account the weather conditions and the road surface, maintaining a necessary safety margin.

ABS cannot compensate for errors in judgment or improper brake use in the various situations.

#### NOTE

**WHEN THE ABS SYSTEM ACTIVATES YOU WILL FEEL A PULSATION ON THE BRAKE LEVER.**



**THE ANTILOCK BRAKE SYSTEM DOES NOT ELIMINATE THE DANGER OF FALLING WHILE TURNING.**

**EMERGENCY BRAKING WITH THE VEHICLE AT AN ANGLE, THE HANDLEBARS TURNED, WHEELS NOT**

## Système ABS

### SI PRÉVU

L'ABS est un dispositif qui empêche le blocage des roues en cas de freinage d'urgence, augmentant ainsi la stabilité du véhicule en cas de freinage par rapport à un système de freinage traditionnel.

Le système ABS permet d'améliorer le contrôle du véhicule, tout en se rappelant de ne jamais dépasser les limites physiques de tenue de route du véhicule. Le conducteur a pour responsabilité de maintenir le véhicule à la bonne vitesse, en prenant en compte les conditions atmosphériques et la surface de la route, en laissant une marge de sécurité suffisante.

L'ABS ne peut compenser les erreurs de jugement ou l'utilisation inappropriée des freins quelles que soient les situations.

#### N.B.

**QUAND L'ABS ENTRE EN FONCTIONNEMENT, ON PEUT RESSENTIR UNE VIBRATION SUR LE LEVIER DE FREIN.**



**LE SYSTÈME D'ANTIBLOPAGE DE LA ROUE N'EMPÊCHE PAS LES CHUTES DANS LES VIRAGES.**

**FULLY IN CONTACT WITH THE ROAD, ON SLIPPERY ROADS OR IN CONDITIONS WITH POOR TRACTION CREATES CONDITIONS OF INSTABILITY THAT ARE DIFFICULT TO CONTROL. SENSIBLE AND PRUDENT DRIVING AND GRADUAL BRAKING ARE RECOMMENDED.**

**DO NOT RIDE IMPRUDENTLY, VEHICLE STABILITY IS SUBJECT TO CERTAIN LAWS OF PHYSICS WHICH AN ABS SYSTEM DOES NOT ELIMINATE.**

Upon vehicle start up, after the initial panel check, the ABS warning light will flash until a speed of 3.1 mph (5 km/h) is reached, afterwards it will turn off.

If the ABS warning light continues to flash or turns on permanently, this means that a malfunction has been detected and the ABS was automatically deactivated.

In this case, perform the following operations:

- stop the vehicle;

**LE FREINAGE D'URGENCE AVEC LE VÉHICULE INCLINÉ, LE GUIDON TOURNÉ ET LA CHAUSSÉE IRRÉGULIÈRE, GLISSANTE OU EN CONDITION DE FAIBLE ADHÉRENCE GÉNÈRE UNE CONDITION D'INSTABILITÉ DIFFICILEMENT GÉRABLE. IL EST CONSEILLÉ DE MAINTENIR UNE CONDUITE VIGILANTE ET PRUDENTE AINSI QU'UN FREINAGE PROGRESSIF.**

**NE PAS ROULER VITE ET IMPRUDEMENT, LA TENUE DE ROUTE DU VÉHICULE EST SOUMISE A DES LOIS PHYSIQUES PARTICULIÈRES QUE L'ABS N'EST PAS À MÊME D'ÉLIMINER.**

Lors du démarrage du véhicule, après le contrôle initial du tableau de bord, le voyant ABS clignote jusqu'à ce qu'on dépasse la vitesse de 3.1 mph (5 km/h), puis il s'éteint.

Si le voyant ABS continue à clignoter ou s'il reste allumé fixe, cela signifie que le système a détecté un mauvais fonctionnement et que l'ABS a été automatiquement désactivé.

Dans ce cas, réaliser les opérations suivantes :

- arrêter le véhicule ;



- key OFF-ON;

- exceed a speed of 3.1 mph (5 km/h): the ABS warning light will turn off;

- ABS is functional.

If the ABS deactivated signal persists:

#### NOTE

**IN THIS CASE CONTACT AN Authorized Aprilia Dealer.**

#### NOTE

THE ABS SYSTEM WAS DESIGNED AND DEVELOPED, TOGETHER WITH THE REST OF THE VEHICLE, FOR USE ON AN ASPHALTED ROAD AND IS NOT SUITABLE FOR OFF-ROAD USE.

IF YOU DRIVE ON UNASPHALTED AND/OR PARTICULARLY ROUGH ROADS, THE ABS SYSTEM MAY DEACTIVATE AUTOMATICALLY. HOWEVER, THE BRAKING SYSTEM WILL CONTINUE TO OPERATE PERFECTLY LIKE A TRADITIONAL NON ABS BRAKING SYSTEM AND WILL PROVIDE NORMAL STOPPING ABILITY.

TO REACTIVATE THE SYSTEM, TURN THE VEHICLE OFF AND ON AND EXCEED A SPEED OF 3.1 mph (5 km/h).

- clé OFF-ON ;

- dépasse la vitesse de 3.1 mph (5 km/h) : le voyant ABS doit s'éteindre ;

- l'ABS fonctionne correctement.

Si le signallement d'ABS désactivé persiste :

#### N.B.

**DANS CE CAS, S'ADRESSER À UN concessionnaire officiel Aprilia.**

#### N.B.

LE SYSTÈME ABS A ÉTÉ CONÇU ET DÉVELOPPÉ, CONFORMÉMENT À L'ENSEMBLE DU VÉHICULE, POUR UNE UTILISATION SUR ROUTE GOUDRONNÉE ET IL N'EST PAS ADAPTÉ POUR UNE UTILISATION TOUT TERRAIN.

SI ON ROULE SUR DES ROUTES NON GOUDRONNÉES ET/OU PARTICULIÈREMENT ACCIDENTÉES, LE SYSTÈME ABS POURRAIT SE DÉSACTIVER AUTOMATIQUEMENT. LE SYSTÈME DE FREINAGE RESTERAIT TOUTEFOIS PARFAITEMENT FONCTIONNEL, COMME UN SYSTÈME DE TYPE TRADITIONNEL SANS ABS, ET FOURNIRAIT UNE CAPACITÉ D'ARRÊT NORMALE.

POUR REMETTRE LE SYSTÈME EN ACTIVITÉ, ÉTEINDRE ET REDÉMAR-

RER LE VÉHICULE ET DÉPASSER LA VITESSE DE 3.1 mph (5 km/h).



THE ABS SYSTEM WORKS ON THE FRONT WHEEL AND THE REAR WHEEL TAKING INFORMATION FROM THE ROTATION/LOCKING SPEED SENSORS. ALWAYS CONTROL THAT THE SPEED SENSOR IS CLEAN AND CHECK PERIODICALLY THAT THE DISTANCE WITH THE SENSOR REMAINS CONSTANT FOR ALL 360 DEGREES. IN THE CASE OF REMOVING AND REPLACING THE FRONT WHEEL, IT IS VERY IMPORTANT TO RECHECK THAT THE DISTANCE BETWEEN THE SPEED SENSOR AND THE SENSOR IS THAT INDICATED. TO CHECK AND REGULATE THIS, CONTACT AN OFFICIAL Authorized Aprilia Workshop



IF THE MOTORCYCLE HAS AN ABS SYSTEM, BRAKE PADS WITH NON-APPROVED FRICTION MATERIAL COULD HAVE A NEGATIVE IMPACT ON BRAKING PERFORMANCE, DRASTICALLY DIMINISHING RIDING SAFETY.



LE SYSTÈME ABS INTERVIENT SUR LA ROUE AVANT ET SUR LA ROUE ARRIÈRE EN PRENANT DES INFORMATIONS SUR LES ROUES PHONIQUES DE ROTATION/BLOCAGE. IL EST IMPORTANT DE TOUJOURS VÉRIFIER SI LA ROUE PHONIQUE EST NETTOYÉE, ET PÉRIODIQUEMENT, SI LA DISTANCE AVEC LE CAPTEUR EST CONSTANTE SUR LES 360 DEGRÉS. EN CAS DE DÉPOSE ET REPOSE DES ROUES, IL EST TRÈS IMPORTANT DE VÉRIFIER QUE LA DISTANCE ENTRE LA ROUE PHONIQUE ET LE CAPTEUR CORRESPOND À CELLE PRÉVUE. POUR LE CONTRÔLE ET LE RÉGLAGE, S'ADRESSER À UN garage agréé Aprilia.



DANS LE CAS D'UN MOTOCYCLE ÉQUIPÉ DU SYSTÈME ABS, LES PLAQUETTES DE FREIN CONTENANT DES MATÉRIAUX DE FROTTEMENT NON HOMOLOGUÉS NUISENT AU BON FONCTIONNEMENT DU SYSTÈME DE FREINAGE, EN RÉDUISANT RADICALEMENT LA SÉCURITÉ DE CONDUITE.

## Characteristic

### **Distance between the speed sensor and the rear sensor**

0.004 - 0.079 in (0.1 - 2.00 mm)

### **Distance between the speed sensor and the front sensor**

0.004 - 0.125 in (0.1 - 3.17 mm)

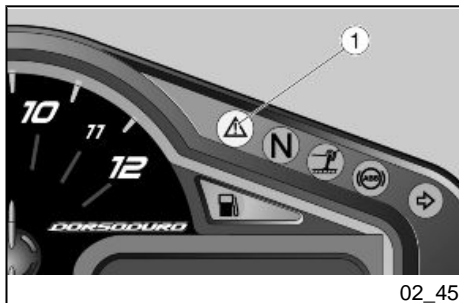
## Caractéristiques techniques

### **Distance entre la roue phonique et le capteur arrière**

0.004 - 0.079 in (0,1 - 2,00 mm)

### **Distance entre la roue phonique et le capteur avant**

0.004 - 0.125 in (0,1 - 3,17 mm)



02\_45

## **immobilizer system performance (02\_45)**

To increase antitheft protection, the vehicle is equipped with an electronic engine block system which is activated automatically with the removal of the key.

Keep the second key in a safe place, because if the second is also lost, it is not possible to make another copy. This would then require the replacement of various components of the vehicle, not just the keyholes.

Every key has an electronic device, a transponder, in the grip which modulates the radio frequency signal emitted at startup, using a special antenna included in the switch.

The modulated signal constitutes a sort of password with which the electronic central unit recognizes the key, and only

## **Le fonctionnement du système antidémarrage (02\_45)**

Pour augmenter la protection contre le vol, le véhicule est doté d'un système électronique de blocage du moteur qui s'active automatiquement en extrayant la clé de contact.

Conserver la seconde clé en lieu sûr car une fois perdue celle-ci il n'est plus possible d'en faire une copie. Cela implique le remplacement de nombreux composants du véhicule (autre les serrures).

Chaque clé renferme dans la poignée un dispositif électronique - un transpondeur - ayant la fonction de moduler le signal de radiofréquence émis au démarrage par une antenne spéciale incorporée dans le commutateur.

when this condition is met, allows start up of the engine.

### **IMPORTANT**

**THE IMMOBILIZER SYSTEM CAN REGISTER UP TO FOUR KEYS.**

**THE REGISTRATION PROCEDURE CAN BE PERFORMED ONLY AT A DEALERSHIP.**

**THE REGISTRATION PROCEDURE ERASES THE PREEXISTING CODES, THEREFORE, IF A CUSTOMER WISHES TO REGISTER NEW KEYS, THEY MUST BRING ALL THE NEW KEYS TO THE WISH TO REGISTER TO THE DEALERSHIP.**

The operation of the immobilizer is indicated by a light (1) located on the instrument panel:

- Immobilizer not inserted, light off.
- Immobilizer inserted, light blinks.
- Key not recognized, light blinks rapidly.

Le signal modulé constitue le « mot de passe » avec lequel la centrale respective reconnaît la clé et seulement sous cette condition elle permet de démarrer le véhicule.

### **ATTENTION**

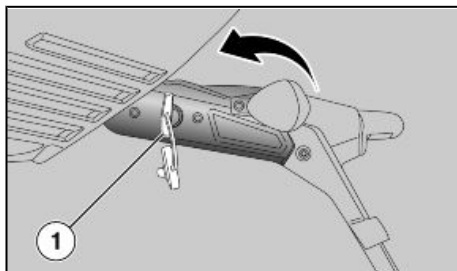
**LE SYSTÈME ANTIDÉMARRAGE MÉMORISE JUSQU'À QUATRE CLÉS.**

**L'OPÉRATION DE MÉMORISATION EST RÉALISABLE SEULEMENT AU PRÈS DU CONCESSIONNAIRE.**

**LA PROCÉDURE DE MÉMORISATION EFFACE LES CODES PRÉEXISTANTS : SI LE CLIENT VEUT MÉMORISER DES NOUVELLES CLÉS, IL DEVRA SE RENDRE CHEZ LE CONCESSIONNAIRE AVEC TOUTES LES CLÉS QU'IL A L'INTENTION D'ACTIVER.**

La modalité de fonctionnement de l'antidémarrage est signalée par un voyant (1) situé sur le tableau de bord :

- Antidémarrage déconnecté voyant éteint.
- Antidémarrage enclenché voyant clignotant.
- Clé non reconnue flashes rapides.

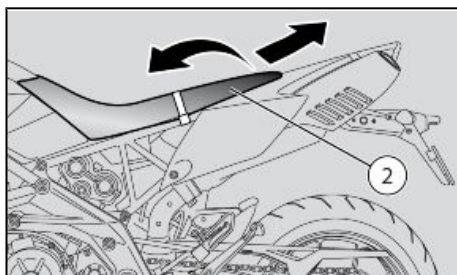


02\_46

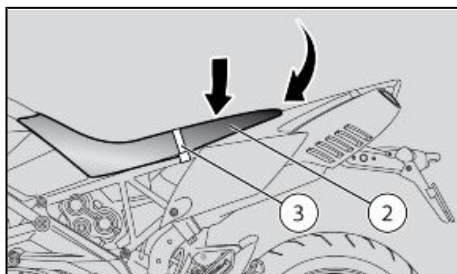
### Opening the saddle (02\_46, 02\_47, 02\_48)

- Place the vehicle on the stand.
- Insert the key (1) in the keyhole on the license plate holder.
- Turn the key (1) counterclockwise, remove the saddle (2), sliding it out from the passenger belt (3).

Inside the tail of the vehicle a useful compartment has been created as a glove compartment/tool kit container. To access it, it is only necessary to remove the saddle (2).



02\_47



02\_48

### To lock the saddle (2):

- Insert the saddle (2) under the passenger belt (3).
- Position the saddle (2) until the front hook is inserted.
- Press in the center of the saddle (2), in correspondence with the rear hook, until the lock catches.

### IMPORTANT

**BEFORE LOWERING AND LOCKING THE SEAT, MAKE SURE THAT YOU**

### Ouverture de la selle (02\_46, 02\_47, 02\_48)

- Positionner le véhicule sur la béquille.
- Insérer la clé (1) dans la serrure sur le porte-plaque.
- Tourner la clé (1) dans le sens inverse des aiguilles d'une montre, puis déposer la selle (2) en l'extrayant de la sangle du passager (3).

À l'intérieur de la bavette du véhicule, un coffre porte-documents / trousse d'outils très pratique a été aménagé. Pour y accéder, il suffit de déposer la selle (2).

### Pour bloquer la selle (2) :

- Introduire la selle (2) sous la sangle du passager (3).
- Placer la selle (2) de manière à insérer la fixation avant.
- Presser le centre de la selle (2), au niveau de la fixation arrière, pour déclencher la serrure.

### ATTENTION

**AVANT D'ABAISSER ET BLOQUER LA SELLE, CONTRÔLER DE NE PAS**

**HAVE NOT LEFT THE KEY IN THE GLOVE AND TOOL KIT COMPARTMENTS.**

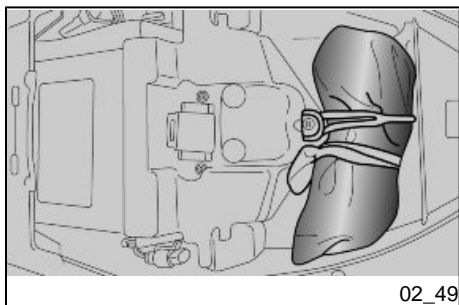


**BEFORE RIDING MAKE SURE THAT THE SADDLE IS CORRECTLY LOCKED INTO POSITION.**

**AVOIR OUBLIÉ LA CLÉ DANS LE COFFRE PORTE-DOCUMENTS / KIT D'OUTILS.**



**AVANT D'ENTREPRENDRE LA CONDUITE, S'ASSURER QUE LA SELLE EST BLOQUÉE CORRECTEMENT.**



### **Glove/tool kit compartment (02\_49)**

**To access the glove/toolkit compartment:**

- Remove the saddle

### **Bac vide-poches/trousse à outils (02\_49)**

**Pour accéder au coffre porte-documents / à la trousse d'outils :**

- Enlever la selle

### **The identification (02\_50)**

It is a good idea to write down the frame and engine number in the relevant area of this booklet. The chassis number is handy when purchasing spare parts.

### **L'identification (02\_50)**

Il convient d'inscrire les numéros de cadre et de moteur dans l'espace réservé à cette fin dans ce livret. Le numéro de cadre peut être utilisé pour l'acquisition de pièces de rechange.

**IMPORTANT**

CHANGING IDENTIFICATION NUMBERS IS AN OFFENSE WHICH CAN RESULT IN SEVERE CRIMINAL CHARGES. IN ADDITION THE NEW VEHICLE LIMITED WARRANTY WILL BE CANCELLED IF THE VEHICLE IDENTIFICATION NUMBER (VIN) HAS BEEN CHANGED OR CANNOT READILY BE DETERMINED.

**ATTENTION**

LA MODIFICATION DES CODES D'IDENTIFICATION REPRÉSENTE UNE INFRACTION QUI PEUT ÊTRE PUNIE AVEC DES GRAVES ACCUSATIONS CRIMINELLES. PAR AILLEURS, LA GARANTIE LIMITÉE POUR DE NOUVEAUX VÉHICULES SERA ANNULÉE SI LA MATRICULE D'IDENTIFICATION DU VÉHICULE (VIN) A ÉTÉ MODIFIÉE OU NE PEUT PAS ÊTRE RAPIDEMENT DÉTERMINÉE.

**CHASSIS NUMBER**

The chassis number is stamped on the right side of the headstock.

Chassis No. ....

**NUMÉRO DE CADRE**

Le numéro de cadre est gravé sur le tube de direction, côté droit.

Cadre n°.....

**ENGINE NUMBER**

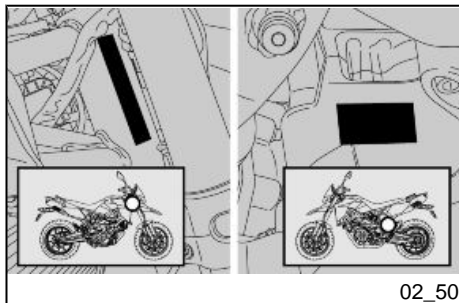
The engine number is printed on the base of the left side engine crankcase.

Engine No. ....

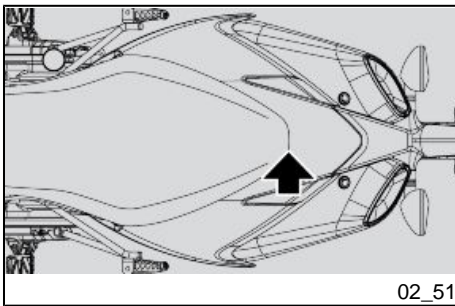
**NUMÉRO DE MOTEUR**

Le numéro de moteur est estampillé sur la base du carter moteur côté gauche.

Moteur n°.....



02\_50



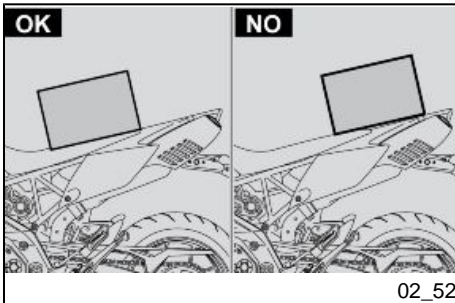
02\_51

### Luggage anchor point (02\_51, 02\_52)

Never transport articles that are not anchored, and make sure that all items transported on the vehicle are carefully secured.

Carefully fasten the baggage remembering **not to position transported items beyond the rear edge of the saddle**. The heat created by the exhaust system could damage the baggage.

Do not transport baggage that protrudes or that covers the turn signal lights, horn, or the headlights.



02\_52

### Fixation bagages (02\_51, 02\_52)

Ne jamais transporter d'objets non attachés et s'assurer que tout ce qui est transporté sur le véhicule est fixé soigneusement.

Fixer les bagages en faisant attention à **ne pas positionner l'objet transporté au-delà du bord arrière de la selle**. La chaleur développée par le système d'échappement pourrait endommager les bagages.

Ne pas transporter des bagages saillants ou recouvrant les signaux lumineux, les klaxons ou les feux.



# DORSODURO 750 - ABS\_DORSODURO 750 Factory - ABS



Chap. 03  
Use

Chap. 03  
L'utilisation

**Checks (03\_01)****IMPORTANT**

IN ORDER TO ENSURE CORRECT AND SAFE OPERATION ALWAYS CARRY OUT PRE-RIDE CHECKS BEFORE SETTING OFF. FAILURE TO DO SO MAY LEAD TO SEVERE INJURY OR VEHICLE DAMAGE. IF THE OPERATION OF VEHICLE CONTROLS IS NOT CLEAR OR THERE IS ANY INDICATION OF MALFUNCTIONING COMPONENTS, DO NOT HESITATE TO CONTACT AN Authorized Aprilia Dealer. THE TIME REQUIRED TO CARRY OUT A CHECK IS EXTREMELY SHORT BUT RESULTS IN A SIGNIFICANT INCREASE IN SAFETY.

**IMPORTANT**

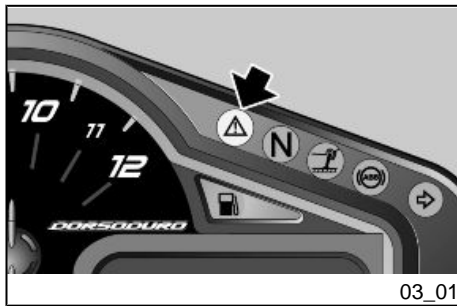
BASED ON THE TIME PASSED FROM THE POSITIONING OF THE KEY IN THE "KEY ON" POSITION AND START UP OF THE ENGINE, THE STOP LIGHT MAY OR MAY NOT LIGHT UP FOR ROUGHLY 1/2 SECOND.

**Controles (03\_01)****ATTENTION**

AVANT DE PARTIR, EFFECTUER TOUJOURS UN CONTRÔLE PRÉLIMINAIRE DU VÉHICULE, AFIN D'OBTENIR UN FONCTIONNEMENT CORRECT ET SÛR. LE MANQUE D'EXÉCUTION DE CES OPÉRATIONS PEUT PROVOQUER DE LÉSIONS CORPORELLES GRAVES OU DE DOMMAGES GRAVES AU VÉHICULE. NE PAS HÉSITER À S'ADRESSER À UN Concessionnaire Officiel Aprilia, SI ON NE COMPREND PAS LE FONCTIONNEMENT DE CERTAINES COMMANDES OU SI DES ANOMALIES DE FONCTIONNEMENT SONT RENCONTRÉES OU SUSPECTÉES. LE TEMPS NÉCESSAIRE À UNE VÉRIFICATION EST INSIGNIFIANT ET LA SÉCURITÉ QUI EN DÉCOULE EST CONSIDÉRABLE.

**ATTENTION**

SELON LE TEMPS ÉCOULÉ ENTRE LE POSITIONNEMENT DE LA CLÉ SUR « KEY ON » ET LE DÉMARRAGE DU MOTEUR, LE FEU STOP PEUT S'ACTIVER OU NON POUR UNE DEMI-SECONDE ENVIRON.



03\_01

This vehicle is capable of detecting and recording individual malfunctions and recording them on the electronic control unit.

Whenever the ignition switch is turned to "ON," the LED warning light on the instrument panel should turn on for approx. three seconds.

Ce véhicule est conçu pour identifier en temps réel d'éventuelles anomalies de fonctionnement, mémorisées par la centrale électronique.

Chaque fois que l'interrupteur d'allumage est sur « KEY ON », le voyant DEL d'alarme s'allume sur le tableau de bord pendant environ trois secondes.

## PRE-RIDE CHECKS

Front and rear disc brake	Check for proper operation. Check brake lever play and brake fluid level. Check for leaks. Check for brake pad wear. If needed, add brake fluid.
Throttle grip	Ensure that it turns smoothly and can be opened and closed fully, in all steering positions. Adjust and/or lubricate if needed.
Motor oil	Check and/or top off as required.
Wheels/tires	Check tire surface and inflation pressure. Check for wear and damage.  Remove any foreign bodies that may have become lodged in the tread's grooves.

## CONTRÔLES PRÉLIMINAIRES

Freins à disque avant et arrière	Contrôler le fonctionnement, la course à vide des leviers de commande, le niveau de liquide et les fuites éventuelles. Vérifier l'usure des plaquettes. Si nécessaire, effectuer le remplissage du liquide de frein.
Accélérateur	Contrôler qu'il fonctionne doucement et qu'on peut l'ouvrir et le fermer complètement, dans toutes les positions de la direction. Régler et/ou lubrifier, si nécessaire.
Huile moteur	Contrôler et/ou remplir, si nécessaire.
Roues / pneus	Contrôler l'état des surfaces des pneus, la pression de gonflage,

Brake levers	<p>Check that they work smoothly.</p> <p>Lubricate the joints and adjust the stroke if necessary.</p>	<p>l'usure et les éventuels dommages.</p> <p>Retirer des sculptures de la bande de roulement les éventuels corps étrangers encastrés.</p>
Clutch	<p>Check for proper operation. Check clutch lever free play and fluid level. Check for leaks. If needed, top off the fluid; the clutch must work without gripping and/or sliding.</p>	<p>Contrôler qu'ils fonctionnent doucement.</p> <p>Lubrifier les articulations et régler la course, si nécessaire.</p>
Steering	<p>Check that the rotation is continuous, smooth, without backlash and/or loosening.</p>	<p>Embrayage</p> <p>Contrôler le fonctionnement, la course à vide du levier de commande, le niveau du liquide et les fuites éventuelles. Si nécessaire, effectuer le remplissage du liquide ; l'embrayage doit fonctionner sans broutages ni patinages.</p>
Side stand / central stand - OPTIONAL	<p>Check their operation. Check that there is no friction when the side stand is pulled up and down and that the spring's tension makes it snap back to its rest position.</p> <p>Lubricate joints and couplings as required.</p> <p>Check that the safety switch is functioning correctly.</p>	<p>Direction</p> <p>Contrôler que la rotation est homogène, fluide et exempte de jeu ou de relâchements.</p>
Fasteners	<p>Check that fasteners are properly tightened.</p> <p>Adjust or tighten them as required.</p>	<p>Béquille latérale / Béquille centrale EN OPTION</p> <p>Contrôler leur bon fonctionnement. Durant le déploiement et la rentrée de la béquille, vérifier qu'il n'y a pas de frottements et que la tension des ressorts la ramène à la position normale.</p>
Drive chain	<p>Check the backlash.</p>	<p>Lubrifier les joints et articulations, si nécessaire.</p>
Fuel tank	<p>Check the level and top off as required.</p>	<p>Contrôler le bon fonctionnement de l'interrupteur de sécurité.</p>

	<p>Check any leaks clogging of the fuel system.</p> <p>Check that the tank cover closes correctly.</p>
Coolant	The level in the expansion tank must be between the reference marks ' <b>FULL</b> ' and ' <b>LOW</b> '.
Engine stop switch (ON - OFF)	Check for correct operation.
Lights, warning lights, horn, rear brake light switches and electrical devices	Check for correct operation of the horn and lights. Replace the bulbs or repair any malfunctions.
Speed sensors (only for vehicles equipped with an ABS system)	Check that the speed sensors are perfectly clean

Éléments de fixation	<p>Vérifier le bon serrage des éléments de fixation.</p> <p>Le cas échéant, régler ou serrer.</p>
Chaîne de transmission	Contrôler le jeu.
Réservoir de carburant	<p>Contrôler le niveau et ravitailler, si nécessaire.</p> <p>Contrôler les éventuelles fuites ou occlusions dans le circuit.</p> <p>Contrôler la bonne fermeture du bouchon de carburant.</p>
Liquide de refroidissement	Le niveau dans le vase d'expansion doit être compris entre les références « <b>FULL</b> » et « <b>LOW</b> ».
Interrupteur d'arrêt moteur (ON - OFF)	Contrôler le bon fonctionnement.
Feux, voyants, klaxon, interrupteurs du feu stop arrière et dispositifs électriques	<p>Contrôler le bon fonctionnement des dispositifs sonores et visuels.</p> <p>Remplacer les ampoules ou intervenir en cas de panne.</p>
Roues phoniques (seulement pour les véhicules équipés du système ABS)	Vérifier que les roues phoniques sont parfaitement propres

**Refueling (03\_02, 03\_03)****IMPORTANT**

**GASOLINE IS EXTREMELY FLAMMABLE AND UNDER CERTAIN CONDITIONS CAN BECOME EXPLOSIVE.**

**FOR THIS REASON IT IS NECESSARY TO FILL THE VEHICLE WITH GASOLINE AND PERFORM MAINTENANCE OPERATIONS WHICH INVOLVE THE FUEL SYSTEM IN AN AREA THAT IS WELL VENTILATED, AND WITH THE ENGINE TURNED OFF.**

**DO NOT REFUEL YOUR VEHICLE WITH GASOLINE OR PERFORM MAINTENANCE OPERATIONS WHILE THE ENGINE IS ON.**

**DO NOT SMOKE WHILE REFUELING OR NEAR DANGEROUS VAPORS. NEVER LET GASOLINE ENTER INTO CONTACT WITH FLAMES, SPARKS OR OTHER SOURCES OF HEAT. AVOID LETTING GASOLINE SPILL WHILE REFUELING. THE SPLASHES OF GASOLINE COULD LIGHT ON FIRE IF IT COMES IN CONTACT WITH THE HOT ENGINE OR EXHAUST SYSTEM SURFACES. IF YOU ACCIDENTALLY SPILL GASOLINE, MAKE SURE THAT IT HAS DRIED OR COMPLETELY EVAPORATED BEFORE YOU START YOUR VEHICLE.**

**AVOID TOUCHING GASOLINE WITH YOUR SKIN, AND AVOID BREATHING THE VAPORS FROM THE GASOLINE.**

**Ravitaillements (03\_02, 03\_03)****ATTENTION**

**LE CARBURANT EST EXTRÊMEMENT INFLAMMABLE ET SOUS CERTAINES CONDITIONS PEUT DEVENIR EXPLOSIF.**

**POUR CETTE RAISON, IL EST NÉCESSAIRE DE RAVITAILLER LE VÉHICULE EN CARBURANT ET DE FAIRE LES OPÉRATIONS D'ENTRETIEN QUI CONCERNENT LE CIRCUIT DE CARBURANT DANS UNE ZONE BIEN VENTILÉE ET AVEC LE MOTEUR ARRÊTÉ.**

**NE PAS RAVITAILLER EN CARBURANT OU EFFECTUER DES OPÉRATIONS D'ENTRETIEN LORSQUE LE MOTEUR EST ALLUMÉ.**

**NE PAS FUMER EN FAISANT LE RAVITAILLEMENT OU À PROXIMITÉ DES VAPEURS DANGEREUSES. NE JAMAIS LAISSER ENTRER EN CONTACT LE CARBURANT AVEC DES FLAMMES, DES ÉTINCELLES OU DES SOURCES DE CHALEUR. ÉVITER AUTANT QUE POSSIBLE DE VERSER DU CARBURANT PENDANT QUE VOUS FAITES LE RAVITAILLEMENT. LES ÉCLABOUSSURES D'ESSENCE POURRAIENT S'INCENDIER AU CONTACT AVEC LE MOTEUR CHAUD OU LES SURFACES DU SYSTÈME D'ÉCHAPPEMENT. SI VOUS RENVERSEZ ACCIDENTELLEMENT DU CARBURANT, ASSUREZ-VOUS QU'IL AIT SÉCHÉ OU QU'IL SE SOIT COMPLÈ-**

NEVER ATTEMPT TO SIPHON GASOLINE FROM ONE CONTAINER TO ANOTHER USING YOUR MOUTH AS A MEANS OF TRANSFER. USE A MANUAL PUMP OR A SIMILAR TOOL.

#### **IMPORTANT**

GASOLINE IS POISONOUS AND CARCINOGENIC AND CONTAINS CHEMICAL SUBSTANCES THAT CAUSE BIRTH DEFECTS.

IF YOU ACCIDENTALLY SPILL GASOLINE ON YOUR SKIN OR YOUR CLOTHES, CHANGE YOUR CLOTHES AND IMMEDIATELY WASH YOUR SKIN WITH SOAP AND WATER.

IF GASOLINE SHOULD ACCIDENTALLY COME INTO CONTACT WITH YOUR EYES, RINSE THEM WITH LOTS OF WATER AND CONTACT A DOCTOR IMMEDIATELY. IF YOU ACCIDENTALLY INGEST GASOLINE, DO NOT INDUCE VOMITING. DRINK A LARGE GLASS OF MILK OR WATER AND CONSULT A DOCTOR IMMEDIATELY.

IF YOUR VEHICLE FLIPS OVER IT MAY LEAK GASOLINE, WHICH IS EXTREMELY FLAMMABLE. FLAMES AND SPARKS MAY CAUSE SERIOUS FIRES WHICH MIGHT DESTROY NOT ONLY YOUR VEHICLE, BUT ARE ALSO EXTREMELY DANGEROUS FOR OTHER VEHICLES AND BUILDINGS IN THE SURROUNDING AREA, AND

TEMENT ÉVAPORÉ AVANT DE DÉMARRER LE VÉHICULE.

ÉVITER LE CONTACT DU CARBURANT AVEC LA PEAU ET ÉVITER D'EN INHALER LES VAPEURS.

NE JAMAIS ESSAYER DE TRANSVASER DE L'ESSENCE D'UN RÉCIPIENT À L'AUTRE EN UTILISANT VOTRE BOUCHE COMME MOYEN DE TRANSMISSION. UTILISEZ UNE POMPE MANUELLE OU UN OUTIL SIMILAIRE.

#### **ATTENTION**

LE CARBURANT EST TOXIQUE ET CANCÉRIGÈNE ET CONTIENT DES SUBSTANCES CHIMIQUES QUI CAUSENT DES MALFORMATIONS ET PLUSIEURS PROBLÈMES CONGÉNITAUX.

SI DU CARBURANT EST ACCIDENTELLEMENT VERSÉ SUR LA PEAU OU LES VÊTEMENTS, LAVEZ-VOUS IMMÉDIATEMENT AVEC DE L'EAU ET DU SAVON ET CHANGEZ DE VÊTEMENTS.

SI DU CARBURANT ENTRE ACCIDENTELLEMENT EN CONTACT AVEC VOS YEUX, RINCEZ-VOUS ABONDAMMENT AVEC DE L'EAU ET CONTACTEZ IMMÉDIATEMENT UN MÉDECIN. SI VOUS INGÉREZ ACCIDENTELLEMENT DU CARBURANT, NE PROVOQUEZ PAS LE VOMISSEMENT. BUVEZ UNE GRANDE QUANTITÉ DE LAIT OU

COULD ALSO CAUSE SERIOUS INJURY AND EVEN DEATH.

KEEP GASOLINE OUT OF REACH OF CHILDREN. DISPOSE OF IT IN THE CORRECT MANNER, DO NOT DISPOSE INTO THE SEWER SYSTEM, IN THE SINK, OR IN THE BATHROOM.

### **Characteristic**

#### **Fuel**

USA unleaded fuel minimum octane rating (R+M)/2 method 90

D'EAU ET CONTACTEZ IMMÉDIATEMENT UN MÉDECIN.

SI VOTRE VÉHICULE SE RENVERSE, IL PERDRA DU CARBURANT QUI EST EXTRÊMEMENT INFLAMMABLE. FLAMMES ET ÉTINCELLES PEUVENT DONNER LIEU À DE GRAVES INCENDIES QUI NE DÉTRUIRONT PAS SEULEMENT VOTRE VÉHICULE, MAIS QUI SERONT EXTRÊMEMENT DANGEREUX ÉGALEMENT POUR LES VÉHICULES ET LES ÉDIFICES ENVIRONNANTS ET QUI POURRAIENT CAUSER DES BLESSURES TRÈS GRAVES, VOIRE LA MORT.

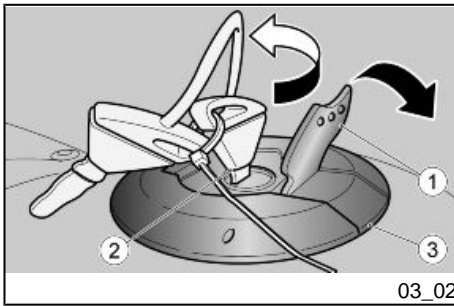
TENIR TOUJOURS LE CARBURANT HORS DE LA PORTÉE DES ENFANTS. ÉLIMINER DE FAÇON CORRECTE, NE PAS VIDER DANS LES ÉGOUTS, L'ÉVIER OU DANS LA SALLE DE BAINS.

### **Caractéristiques techniques**

#### **Carburant.**

États-Unis : essence sans plomb, indice d'octane minimum (R+M)/2 méthode 90.





03\_02

To refuel:

- Lift up the lid (1).
- Insert the key (2) into the key-hole on the fuel tank cap (3).
- Turn the key counter-clockwise, lift up and remove the fuel tank cap.
- Refuel.

#### IMPORTANT



**DO NOT ADD ADDITIVES OR OTHER SUBSTANCES TO THE GASOLINE.**

**IF YOU USE A FUNNEL OR ANOTHER IMPLEMENT, MAKE SURE THAT THEY ARE PERFECTLY CLEAN.**



**DO NOT FILL THE TANK COMPLETELY; THE MAXIMUM GASOLINE LEVEL SHOULD REMAIN UNDER THE LOWER EDGE OF THE FILLER NECK (SEE FIGURE).**

#### Characteristic

**Fuel tank capacity (reserve included)**

3.17 US gal (2.64 UK gal) (12 l)

**Fuel reserve**

0.74 US gal (0.62 UK gal) (2.8 l)

Pour effectuer le ravitaillement en carburant :

- Soulever le cache (1).
- Insérer la clé (2) dans la serrure du bouchon du réservoir (3).
- Tourner la clé dans le sens contraire des aiguilles d'une montre, soulever et retirer le bouchon du réservoir de carburant.
- Ravitailler.

#### ATTENTION



**NE PAS AJOUTER D'ADDITIFS NI D'AUTRES SUBSTANCES AU CARBURANT.**

**SI UN ENTONNOIR OU AUTRE ÉLÉMENT EST UTILISÉ, S'ASSURER QU'IL EST PARFAITEMENT PROPRE.**



**NE PAS REMPLIR TOTALEMENT LE RÉSERVOIR ; LE NIVEAU MAXIMUM DE CARBURANT DOIT RESTER AU-DESSOUS DU BORD INFÉRIEUR DE LA GOULOTTE (VOIR FIGURE).**

#### Caractéristiques techniques

**Réservoir de carburant (réserve incluse)**

3.17 US gal (2.64 UK gal) (12 l)

**Réserve de carburant**

0.74 US gal (0.62 UK gal) (2,8 l)

**When refueling is finished:**

- The cap can only be closed when the key (2) is inserted.
- With the key (2) inserted, close the cap, pressing on it.
- Remove the key (2).
- Reclose the cover (1).



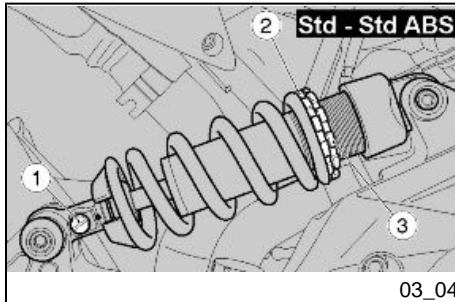
**MAKE SURE THAT THE CAP IS CLOSED CORRECTLY.**

**Effectuer le ravitaillement :**

- Le bouchon peut être refermé que si la clé (2) est insérée.
- La clé (2) insérée, refermer le bouchon en le pressant.
- Extraire la clé (2).
- Refermer le cache (1).



**S'ASSURER QUE LE BOUCHON SOIT CORRECTEMENT FERMÉ.**



### Rear shock absorbers adjustment (03\_04, 03\_05, 03\_06, 03\_07)

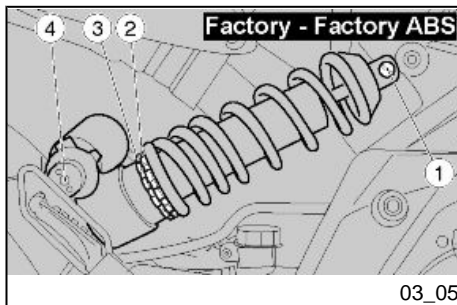
The rear suspension consists of a spring-shock absorber group, connected to the chassis with a uni-ball.

To adjust the setting, the shock absorber has one set screw (1) to adjust rebound damping, a ring nut for preloading adjustment of spring (2), a locking ring nut (3) and a set screw for adjusting the hydraulic compression damping (4)(Factory).

### Réglage amortisseurs arrière (03\_04, 03\_05, 03\_06, 03\_07)

La suspension arrière se compose d'un groupe ressort-amortisseur, branché au cadre par Uni-ball.

Pour établir la configuration, l'amortisseur est doté d'une vis de réglage (1) pour régler le freinage hydraulique en extension, d'une bague pour régler la précharge du ressort (2), d'un écrou de blocage (3) et d'une vis de réglage pour régler le freinage hydraulique en compression (4)(Factory).



03\_05

#### IMPORTANT

PERFORM THE MAINTENANCE PROCEDURES AT HALF THE INTERVALS INDICATED IF THE VEHICLE IS USED IN RAINY OR DUSTY AREAS, ON POOR ROADS OR IN CASE OF SPORT DRIVING.

CHECK AND IF NECESSARY, ADJUST THE REAR SHOCK ABSORBER.

THE STANDARD REGULATION OF THE REAR SHOCK ABSORBER IS INTENDED TO SATISFY NORMAL TOUR DRIVING CONDITIONS.

IN ANY CASE IT IS POSSIBLE TO INSERT PERSONAL SETTINGS, DEPENDING ON VEHICLE UTILIZATION.



TO COUNT THE NUMBER OF RELEASES OF THE ADJUSTMENT SETTINGS (1) ALWAYS START FROM THE MOST RIGID SETTING (ENTIRE CLOCKWISE ROTATION OF THE SETTING).

DO NOT FORCE THE ROTATION OF THE ADJUSTMENT REGISTER (1) BEYOND THE END OF THE STROKE IN EITHER DIRECTION, IN ORDER TO AVOID ANY DAMAGE

#### ATTENTION

EFFECTUER LES OPÉRATIONS D'ENTRETIEN À LA MOITIÉ DES INTERVALLES PRÉVUS SI LE VÉHICULE EST UTILISÉ DANS DES ZONES PLUVIEUSES, POUSSIÉREUSES, SUR DES PARCOURS ACCIDENTÉS OU EN CAS DE CONDUITE SPORTIVE.

CONTRÔLER ET ÉVENTUELLEMENT RÉGLER L'AMORTISSEUR ARRIÈRE.

LA CONFIGURATION STANDARD DE L'AMORTISSEUR ARRIÈRE EST RÉGLÉE DE FAÇON À SATISFAIRE À LA CONDITION DE CONDUITE TOURISTIQUE.

IL EST POSSIBLE TOUTEFOIS D'EFFECTUER UN RÉGLAGE PERSONNALISÉ, EN FONCTION DE L'UTILISATION DU VÉHICULE.



POUR COMPTER LE NOMBRE DE CRANS DU RÉGULATEUR (1), PARTIR TOUJOURS DE LA CONFIGURATION LA PLUS RIGIDE (ROTATION COMPLÈTE DU RÉGULATEUR DANS LE SENS DES AIGILLES D'UNE MONTRE).

NE PAS FORCER LA ROTATION DU RÉGULATEUR (1) AU-DELÀ DE LA FIN DE COURSE DANS LES DEUX SENS, POUR ÉVITER DE POSSIBLES ENDOMMAGEMENTS.

- Turn the screw (1) to regulate the rebound damping.



**ADJUST THE REBOUND DAMPING OF THE SHOCK ABSORBERS BASED ON THE VEHICLE'S USAGE.**

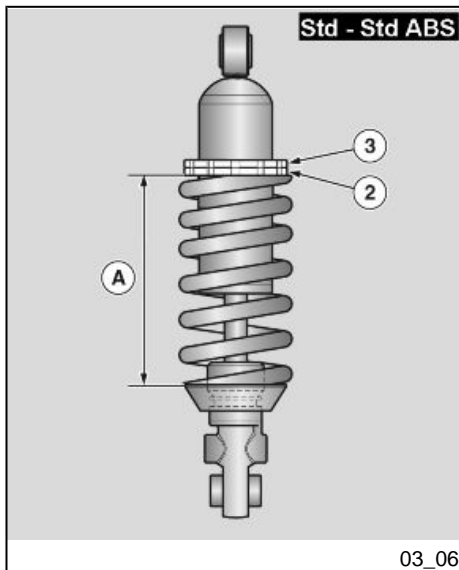
**THE STANDARD SETTING FOR THE SPRING PRELOADING IS SET TO SATISFY MOST NORMAL DRIVING CONDITIONS. HOWEVER, IF NECESSARY, IT IS POSSIBLE TO CONTACT AN OFFICIAL APRILIA DEALER TO REQUEST A PERSONALIZED SETTING.**

- Agir sur la vis (1) pour régler le freinage hydraulique en extension de l'amortisseur.



**RÉGLER LE FREINAGE HYDRAULIQUE EN EXTENSION DE L'AMORTISSEUR SUR LA BASE DES CONDITIONS D'UTILISATION DU VÉHICULE.**

**LA CONFIGURATION STANDARD DE LA PRÉCHARGE DU RESSORT EST RÉGLÉE POUR SATISFAIRE LA PLUPART DES CONDITIONS DE CONDUITE. IL EST CEPENDANT POSSIBLE DE S'ADRESSER À UN CONCESSIONNAIRE OFFICIEL Aprilia POUR DEMANDER UN RÉGLAGE PERSONNALISÉ.**



## ADJUSTMENT SETTING

### Standard setting

- rider only.

### Medium load setting:

- (for example, rider with passenger, and/or with baggage).

### Sport driving adjustment.

## TYPES DE RÉGLAGE

### Réglage normal (standard) :

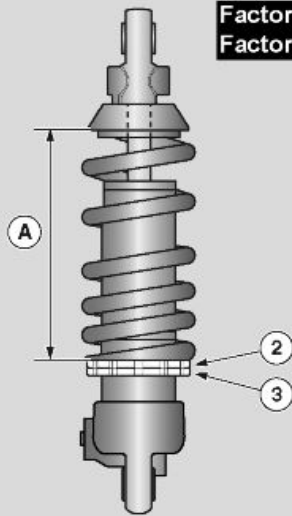
- seulement conducteur.

### Réglage pour charge moyenne :

- (par exemple : conducteur avec passager et/ou bagages).

### Réglage pour utilisation sportive :

Factory -  
Factory ABS



03\_07

**REAR SHOCK ABSORBER ADJUSTMENT (STD - STD ABS)**

REAR SHOCK ABSORBER ADJUSTMENT	Standard	Medium load	Sport Use
Hydraulic rebound adjustment, screw (1)	From completely closed, open 17 clicks	From completely closed, open 12 - 16 clicks	From completely closed, open 12 - 16 clicks
Spring length (A)	6.69 in (170 mm)	6.69 in (170 mm)	6.69 in (170 mm)

<b>REAR SHOCK ABSORBER ADJUSTMENT</b>	<b>Standard</b>	<b>Medium load</b>	<b>Sport Use</b>
Spring preloading, ring nut (2)	Contact an Official Aprilia Dealer	Contact an Official Aprilia Dealer	Contact an Official Aprilia Dealer

### **RÉGLAGE DE L'AMORTISSEUR ARRIÈRE (STD - STD ABS)**

<b>RÉGLAGE DE L'AMORTISSEUR ARRIÈRE</b>	<b>Standard</b>	<b>Charge moyenne</b>	<b>Utilisation sportive</b>
Réglage hydraulique en extension, vis (1)	Depuis la position complètement serrée, dévisser de 17 crans.	Depuis la position complètement serrée, dévisser de 12-16 crans.	Depuis la position complètement serrée, dévisser de 12-16 crans.
Longueur du ressort A	6.69 in (170 mm)	6.69 in (170 mm)	6.69 in (170 mm)
Précharge du ressort, bague (2)	S'adresser à un concessionnaire officiel Aprilia.	S'adresser à un concessionnaire officiel Aprilia.	S'adresser à un concessionnaire officiel Aprilia.

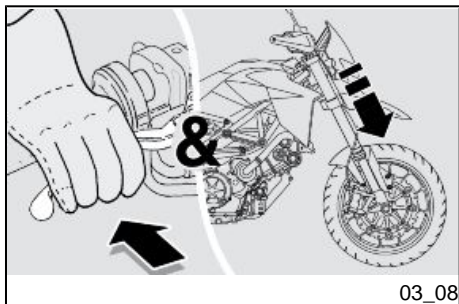
### **REAR SHOCK ABSORBER ADJUSTMENT (FACTORY - FACTORY ABS)**

<b>REAR SHOCK ABSORBER ADJUSTMENT</b>	<b>Standard</b>	<b>Medium load</b>	<b>Sport Use</b>
Hydraulic rebound adjustment, screw (1)	From completely closed, open 17 clicks	From completely closed, open 12 - 16 clicks	From completely closed, open 12 - 16 clicks
Hydraulic compression adjustment, screw (4)	From completely closed open 1.5 turns	From completely closed, open 0.5 - 1.5 turns	From completely closed, open 0 - 1.5 turns
Spring length (A)	6.69 +/- 0.059 in (170 +/- 1.5 mm)	6.69 +/- 0.059 in (170 +/- 1.5 mm)	6.69 +/- 0.059 in (170 +/- 1.5 mm)

REAR SHOCK ABSORBER ADJUSTMENT	Standard	Medium load	Sport Use
Spring preloading, ring nut (2)	Contact an Official Aprilia Dealer	Contact an Official Aprilia Dealer	Contact an Official Aprilia Dealer

### RÉGLAGE DE L'AMORTISSEUR ARRIÈRE (FACTORY - FACTORY ABS)

RÉGLAGE DE L'AMORTISSEUR ARRIÈRE	Standard	Charge moyenne	Utilisation sportive
Réglage hydraulique en extension, vis (1)	Depuis la position complètement serrée, dévisser de 17 crans.	Depuis la position complètement serrée, dévisser de 12-16 crans.	Depuis la position complètement serrée, dévisser de 12-16 crans.
Réglage hydraulique en compression, vis (4)	Depuis la position complètement serrée, dévisser de 1,5 tours	Depuis la position complètement serrée, dévisser de 0,5 - 1,5 tours	Depuis la position complètement serrée, dévisser de 0 - 1,5 tours.
Longueur du ressort A	6.69 +/- 0.059 in (170 +/- 1,5 mm)	6.69 +/- 0.059 in (170 +/- 1,5 mm)	6.69 +/- 0.059 in (170 +/- 1,5 mm)
Précharge du ressort, bague (2)	S'adresser à un concessionnaire officiel Aprilia.	S'adresser à un concessionnaire officiel Aprilia.	S'adresser à un concessionnaire officiel Aprilia.



### Front Fork Adjustment (03\_08, 03\_09, 03\_10, 03\_11, 03\_12, 03\_13, 03\_14)

- With the front brake lever engaged, press on the handlebar repeatedly to make the fork go down. The ride should be smooth and there should not be traces of oil on the inner fork tubes.
- Check the tightness of all fasteners and ensure that both the front and rear suspension is operating correctly.

### Réglage fourche avant (03\_08, 03\_09, 03\_10, 03\_11, 03\_12, 03\_13, 03\_14)

- Avec le levier du frein avant actionné, appuyer à plusieurs reprises sur le guidon, en faisant s'enfoncer la fourche. La course doit être douce et il ne doit pas y avoir de traces d'huile sur les tiges.
- Contrôler le serrage de tous les organes et la fonctionnalité des articulations des suspensions avant et arrière.



**IMPORTANT**

**TO CHANGE THE FRONT FORK OIL AND THE OIL SEALS, CONTACT AN Authorized Aprilia Dealer.**

The front suspension consists of a hydraulic fork connected to the headstock by means of two triples clamps.

To adjust the vehicle's track alignment, each fork stem is provided with an upper nut (1) to adjust the spring preloading.

The left stem also has an upper screw (2) to adjust the rebound damping.

**FACTORY:**

The right stem also has an upper set screw (3) to adjust the compression damping.

**IMPORTANT**

**DO NOT STRAIN THE ROTATION OF ADJUSTMENT SETTINGS (1-2) BEYOND THE END OF THE STROKE IN BOTH DIRECTIONS, IN ORDER TO AVOID ANY DAMAGE SET BOTH STEMS WITH THE SAME LEVEL OF SPRING PRELOADING: RIDING THE VEHICLE WITH A DIFFERENT ADJUSTMENT FOR THE TWO STEMS REDUCES ITS STABILITY. IF YOU INCREASE SPRING PRELOAD, YOU ALSO NEED TO INCREASE REBOUND**

**ATTENTION**

**POUR VIDANGER L'HUILE DE LA FOURCHE AVANT ET DES PARE-HUILE, S'ADRESSER A UN CONCESSIONNAIRE OFFICIEL Aprilia.**

La suspension avant est composée d'une fourche hydraulique reliée au tube de direction au moyen de deux plaques.

Pour ajuster l'assiette du véhicule, chaque jambe de fourche est équipée d'un écrou supérieur (1) pour le réglage de la précharge du ressort.

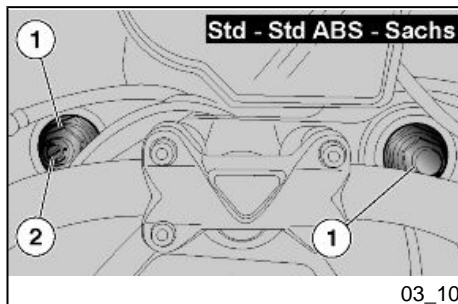
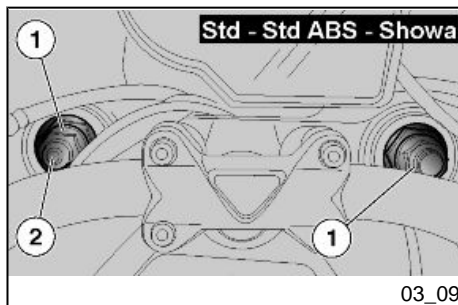
La jambe de fourche gauche est aussi dotée d'un régulateur supérieur (2) pour régler le freinage hydraulique en extension.

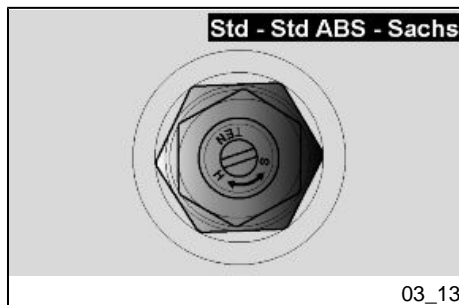
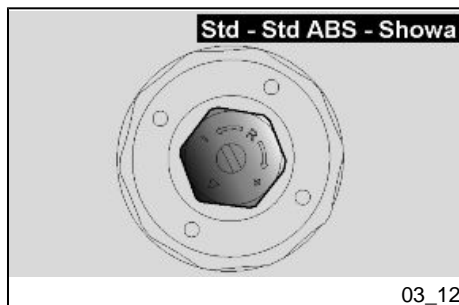
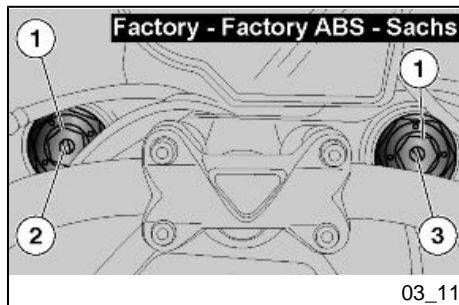
**FACTORY :**

La jambe de fourche droite est dotée d'un régulateur supérieur (3) pour régler le freinage hydraulique en compression.

**ATTENTION**

**NE PAS FORCER LA ROTATION DES RÉGULATEURS (1-2) AU-DELÀ DE LA FIN DE COURSE DANS LES DEUX SENS, POUR ÉVITER DE POSSIBLES ENDOMMAGEMENTS. CONFIGURER LES DEUX TIGES AVEC LE MÊME RÉGLAGE DE PRÉCHARGE DU RESSORT : CONDUIRE LE VÉHICULE AVEC UNE CONFIGURATION DIFFÉRENTE ENTRE LES TIGES RÉDUIT LA**





DAMPING, IN ORDER TO AVOID SUDDEN JERKS DURING RIDING.

STABILITÉ DU VÉHICULE. EN AUGMENTANT LA PRÉCHARGE DU RESORT, IL FAUT AUGMENTER AUSSI LE FREINAGE HYDRAULIQUE EN EXTENSION, POUR ÉVITER LES REBONDS IMPRÉVUS DURANT LA CONDUITE.

#### ADJUSTMENT SETTING

##### Standard setting

- rider only.

##### Medium load setting:

- (for example, rider with passenger, and/or with baggage).

##### Sport driving adjustment.

#### IMPORTANT



TO COUNT THE NUMBER OF RELEASES AND/OR REVOLUTIONS OF ADJUSTMENT SETTINGS (1 - 2) ALWAYS START FROM THE MOST RIGID SETTING (WHOLE CLOCKWISE ROTATION OF THE SETTING). DO NOT FORCE THE ROTATION OF ADJUSTMENT SETTINGS (1 - 2) BEYOND THE END OF THE STROKE IN BOTH DI-

#### TYPES DE RÉGLAGE

##### Réglage normal (standard) :

- seulement conducteur.

##### Réglage pour charge moyenne :

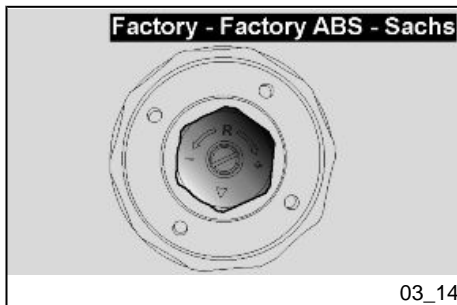
- (par exemple : conducteur avec passager et/ou bagages).

##### Réglage pour utilisation sportive :

#### ATTENTION



POUR COMPTER LE NOMBRE DE CRANS ET/OU TOURS DES RÉGULATEURS (1 - 2), PARTIR TOUJOURS DE LA CONFIGURATION LA PLUS RIGIDE (ROTATION COMPLÈTE DU RÉGULATEUR DANS LE SENS DES AIGUILLES D'UNE MONTRE). NE PAS FORCER LA ROTATION DES RÉGULATEURS (1 - 2) AU-DELÀ DE LA FIN DE COURSE DANS LES DEUX SENS,



RECTIONS, IN ORDER TO AVOID ANY DAMAGE.

POUR ÉVITER DE POSSIBLES EN-DOMMAGEMENTS.

### FRONT FORK ADJUSTMENT (STD - STD ABS - SHOWA)

FRONT FORK ADJUSTMENT	Standard	Medium load	Sport Use
Spring preloading, nut (1)	From completely closed, open 2 - 3 clicks	From completely closed, open 2 - 3 clicks	From completely closed, open 2 - 3 clicks
Hydraulic rebound adjustment, screw (2)	From completely closed, open 1 turn	From completely closed, open 0.5 - 1 turn	From completely closed, open 0.5 - 1 turn

### RÉGLAGE DE LA FOURCHE AVANT (STD - STD ABS - SHOWA)

RÉGLAGE DE LA FOURCHE AVANT	Standard	Charge moyenne	Utilisation sportive
Précharge du ressort, écrou (1)	Depuis la position complètement serrée, dévisser de 2- 3 crans.	Depuis la position complètement serrée, dévisser de 2- 3 crans.	Depuis la position complètement serrée, dévisser de 2- 3 crans.
Réglage hydraulique en extension, vis (2)	Depuis la position complètement serrée, dévisser de 1 tour.	Depuis la position complètement serrée, dévisser de 0,5 - 1 tour.	Depuis la position complètement serrée, dévisser de 0,5 - 1 tour.

### FRONT FORK ADJUSTMENT (STD - STD ABS - SACHS)

<b>FRONT FORK ADJUSTMENT</b>	<b>Standard</b>	<b>Medium load</b>	<b>Sport Use</b>
Spring preloading, nut (1)	From completely closed, open 5 turns	From completely closed, open 5 turns	From completely closed, open 5 turns
Hydraulic rebound adjustment, screw (2)	From completely closed, open 10 clicks	From fully closed, open 5 - 10 clicks	From fully closed, open 5 - 10 clicks

### RÉGLAGE DE LA FOURCHE AVANT (STD - STD ABS - SACHS)

<b>RÉGLAGE DE LA FOURCHE AVANT</b>	<b>Standard</b>	<b>Charge moyenne</b>	<b>Utilisation sportive</b>
Précharge du ressort, écrou (1)	Depuis la position complètement serrée, dévisser de 5 tours	Depuis la position complètement serrée, dévisser de 5 tours	Depuis la position complètement serrée, dévisser de 5 tours
Réglage hydraulique en extension, vis (2)	Depuis la position complètement serrée, dévisser de 10 crans	Depuis la position complètement serrée, dévisser de 5 - 10 crans	Depuis la position complètement serrée, dévisser de 5 - 10 crans

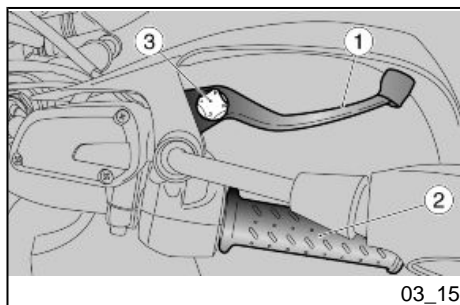
### FRONT FORK ADJUSTMENT (FACTORY - FACTORY ABS - SACHS)

<b>FRONT FORK ADJUSTMENT</b>	<b>Standard</b>	<b>Medium load</b>	<b>Sport Use</b>
Spring preloading, nut (1)	From completely closed, open 5 turns	From completely closed, open 5 turns	From completely closed, open 5 turns
Hydraulic rebound adjustment, screw (2)	From completely closed, open 10 clicks	From fully closed, open 5 - 10 clicks	From fully closed, open 5 - 10 clicks

FRONT FORK ADJUSTMENT	Standard	Medium load	Sport Use
Hydraulic compression adjustment, screw (3)	From completely closed, open 10 clicks	From fully closed, open 5 - 10 clicks	From fully closed, open 5 - 10 clicks

### RÉGLAGE DE LA FOURCHE AVANT (FACTORY - FACTORY ABS - SACHS)

RÉGLAGE DE LA FOURCHE AVANT	Standard	Charge moyenne	Utilisation sportive
Précharge du ressort, écrou (1)	Depuis la position complètement serrée, dévisser de 5 tours	Depuis la position complètement serrée, dévisser de 5 tours	Depuis la position complètement serrée, dévisser de 5 tours
Réglage hydraulique en extension, vis (2)	Depuis la position complètement serrée, dévisser de 10 crans	Depuis la position complètement serrée, dévisser de 5 - 10 crans	Depuis la position complètement serrée, dévisser de 5 - 10 crans
Réglage hydraulique en compression, vis (3)	Depuis la position complètement serrée, dévisser de 10 crans	Depuis la position complètement serrée, dévisser de 5 - 10 crans	Depuis la position complètement serrée, dévisser de 5 - 10 crans



### Front brake lever adjustment (03\_15)

It is possible to regulate the distance between the ends of the lever (1) and the handle (2), by turning the adjuster (3).

The positions MAX and MIN indicate respectively a distance of approximately 4.49 in (114 mm) and 3.78 in (96 mm) between the ends of one lever and the other.

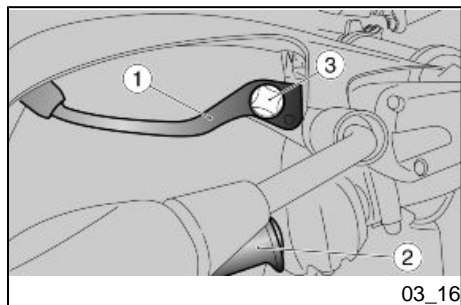
- Push the lever (1) forward, and turn the adjuster (3) until the lever (1) is at the distance desired.

### Réglage levier de frein avant (03\_15)

Il est possible de régler la distance entre l'extrémité du levier (1) et la poignée (2), en tournant le régulateur (3).

Les crans MAX. et MIN. correspondent à une distance approximative entre l'extrémité du levier et la poignée, respectivement de 4.49 in (114 mm) et 3.78 in (96 mm).

- Pousser le levier de commande (1) en avant et tourner le régulateur (3) jusqu'à la distance souhaitée.



### Clutch lever adjustment (03\_16)

It is possible to regulate the distance between the ends of the lever (1) and the handle (2), by turning the adjuster (3).

The positions MAX and MIN indicate respectively a distance of approximately 4.65 in (118 mm) and 4.53 in (115 mm) between the ends of one lever and the other.

- Push the lever (1) forward, and turn the adjuster (3) until the lever (1) is at the distance desired.

lateur (3) jusqu'à porter le levier (1) à la distance désirée.

### Réglage levier d'embrayage (03\_16)

Il est possible de régler la distance entre l'extrémité du levier (1) et la poignée (2), en tournant le régulateur (3).

Les crans MAX. et MIN. correspondent à une distance approximative entre l'extrémité du levier et la poignée, respectivement de 4.65 in (118 mm) et 4.53 in (115 mm).

- Pousser le levier de commande (1) en avant et tourner le régulateur (3) jusqu'à porter le levier (1) à la distance désirée.

### Running-In

Engine running-in is essential to preserving engine life and performance over time. Twisty roads and gradients are ideal to run in the engine, brakes and suspensions effectively. Vary your driving speed during the run-in. In this way, you allow for the work of components to be "loaded" and then "unloaded", thus cooling the engine parts.

### Rodage

Le rodage du moteur est fondamental pour en garantir la durée de vie et le bon fonctionnement. Parcourir, si possible, des routes très sinueuses et/ou vallonnées, où le moteur, les suspensions et les freins soient soumis à un rodage plus efficace. Varier la vitesse de conduite durant le rodage. Cela permet de « charger » le travail des composants et ensuite de le « décharger », en refroidissant les pièces du moteur.

**IMPORTANT**

**IT IS ONLY POSSIBLE TO ATTAIN YOUR VEHICLE'S BEST PERFORMANCE AFTER HAVING PERFORMED THE FIRST SCHEDULED SERVICE AFTER THE RUN-IN.**

**Follow the guidelines detailed below:**

- Do not accelerate suddenly and completely when the engine is running in a low gear, either before or after running-in.
- During the first 62 miles (100 km) step carefully on the brakes and avoid sudden and prolonged braking. This permits an adequate settling of the pad friction material on the disc brakes.



**AT THE INDICATED MILEAGE, HAVE AN Official aprilia Dealership PERFORM THE CHECKS LISTED IN THE TABLE IN THE SECTION FOR PROGRAMMED MAINTENANCE UNDER "END OF RUNNING-IN", IN ORDER TO AVOID DAMAGING THE VEHICLE, YOURSELF, AND OTHERS.**

**ATTENTION**

**UNIQUEMENT APRÈS AVOIR EFFECTUÉ LA RÉVISION DE FIN DE RODAGE, IL EST POSSIBLE D'OBTENIR LES MEILLEURES PERFORMANCES DU VÉHICULE.**

**Suivre les indications suivantes :**

- Ne pas accélérer brusquement et complètement quand le moteur fonctionne à bas régime, aussi bien pendant qu'après le rodage.
- Au cours des premiers 62 mi (100 km), agir avec prudence sur les freins et éviter les freinages brusques et prolongés. Cela autorise un correct ajustement du matériel de frottement des plaquettes sur les disques de frein.



**AU KILOMETRAGE PRÉVU, FAIRE EXÉCUTER PAR UN Concessionnaire officiel aprilia LES CONTRÔLES PRÉVUS DANS LE TABLEAU « FIN DE RODAGE » DE LA SECTION ENTRETIEN PROGRAMMÉ, AFIN D'ÉVITER DE SE BLESSER, DE BLESSER LES AUTRES ET/OU D'ENDOMMAGER LE VÉHICULE.**

**Starting the engine (03\_17,  
03\_18, 03\_19, 03\_20, 03\_21,  
03\_22, 03\_23, 03\_24)**

This vehicle is extremely powerful and must be used carefully and driven with caution and respect for its power and potential capacity.

Do not insert objects in the windshield (between the handlebar and the instrument panel), to avoid creating obstructions to the handlebar's rotation and hindering visibility of the instrument panel.



**EXHAUST FUMES CONTAIN CARBON MONOXIDE, WHICH IS AN EXTREMELY HARMFUL SUBSTANCE IF INHALED.**

**NEVER START THE ENGINE IN ROOMS THAT ARE CLOSED OR NOT WELL-VENTILATED.**



**FAILURE TO OBSERVE THIS WARNING COULD LEAD TO UNCONSCIOUSNESS AND EVEN DEATH CAUSED BY SUFFOCATION.**

**Demarrage du moteur (03\_17,  
03\_18, 03\_19, 03\_20, 03\_21,  
03\_22, 03\_23, 03\_24)**

Ce véhicule est extrêmement puissant et doit donc être utilisé avec soin, prudence et respect pour sa puissance et ses capacités potentielles.

Ne pas placer d'objets à l'intérieur de la bulle (entre le guidon et le tableau de bord), afin de ne pas gêner la rotation du guidon ni la vision du tableau de bord.



**LES GAZ D'ÉCHAPPEMENT CONTIENNENT DU MONOXYDE DE CARBONE, SUBSTANCE EXTRÊMEMENT NOCIVE SI INHALÉE PAR L'ORGANISME.**

**ÉVITER DE DÉMARRER LE MOTEUR DANS DES ESPACES FERMÉS OU INSUFFISAMMENT VENTILÉS.**



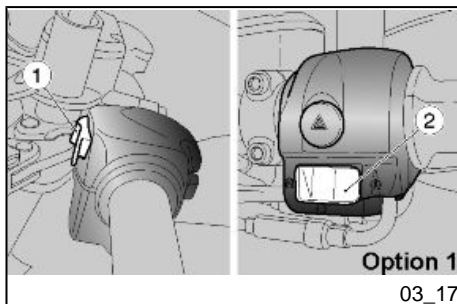
**L'INOBSERVANCE DE CETTE RECOMMANDATION POURRAIT COMPORTER UNE PERTE DE CONNAISSANCE ET MÊME LA MORT PAR ASPHYXIE.**



**IMPORTANT**

WITH THE SIDE STAND IN THE DOWN POSITION, THE ENGINE CAN ONLY BE STARTED IF THE GEARBOX IS IN NEUTRAL. IF AN ATTEMPT TO PUT MOTORCYCLE IN GEAR, THE ENGINE WILL SHUT OFF.

WITH THE SIDE STAND RAISED, IT IS POSSIBLE TO START THE ENGINE WITH THE GEARBOX IN NEUTRAL OR IN A GEAR WITH THE CLUTCH LEVER ENGAGED.



- Get onto the vehicle in riding position.
- Make sure that the stand has been retracted completely.
- Make sure that the light switch (1) is positioned to low beam lights.
- Position the engine stop switch (2) to RUN.
- Turn the key (3) and turn the ignition switch to ON.

Alternatively:

- Position the engine stop switch (10) to RUN
- Turn the key (3) and turn the ignition switch to ON.

At this time:

- The start up screen will appear on the multifunction display for 2 seconds.

**ATTENTION**

LA BÉQUILLE LATÉRALE ABAISSÉE, LE MOTEUR NE PEUT ÊTRE DÉMARRÉ QUE SI LE SÉLECTEUR DE VITESSES EST AU POINT MORT. DANS CE CAS, SI ON ESSAYE DE PASSER UNE VITESSE, LE MOTEUR S'ÉTEINT.

LA BÉQUILLE LATÉRALE SOULEVÉE, IL EST POSSIBLE DE DÉMARRER LE MOTEUR LORSQUE LE SÉLECTEUR DE VITESSES EST AU POINT MORT OU LORSQU'UNE VITESSE EST PASSÉE ET QUE LE LEVIER D'EMBRAYAGE EST ACTIONNÉ.

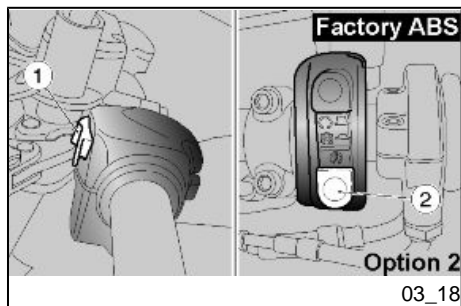
- Monter sur le véhicule en position de conduite.
- Vérifier que la béquille soit complètement soulevée.
- S'assurer que l'inverseur de feux (1) soit en position de feux de croisement.
- Positionner sur « RUN » l'interrupteur d'arrêt du moteur (2).
- Tourner la clé (3) et placer l'interrupteur d'allumage sur ON.

En alternative :

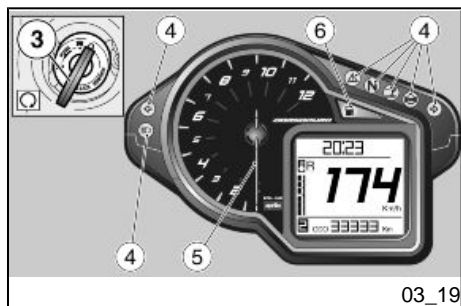
- Positionner sur « RUN » l'interrupteur d'arrêt du moteur (10)
- Tourner la clé (3) et placer l'interrupteur d'allumage sur ON.

Arrivé à ce point :

- La page-écran de l'allumage apparaît sur l'afficheur multifonctions pendant 2 secondes.



03\_18



03\_19

- All of the warning lights (4) and the backlighting will turn on for 2 seconds on the panel.
- The RPM meter (5) will go to the bottom of the scale for 3 seconds, and then return to the minimum value.
- With the engine operating normally, the operational RPM of the engine will be instantaneously indicated.



**IF THE FUEL RESERVE WARNING (6) LIGHTS UP ON THE INSTRUMENT PANEL, REFUEL THE VEHICLE AS SOON AS POSSIBLE.**



**WHEN THE VEHICLE IS NEW THE OVERREV THRESHOLD IS SET TO 6000 RPM. SLOWLY RAISE THIS THRESHOLD AS FAMILIARITY WITH THE VEHICLE IS ACQUIRED.**

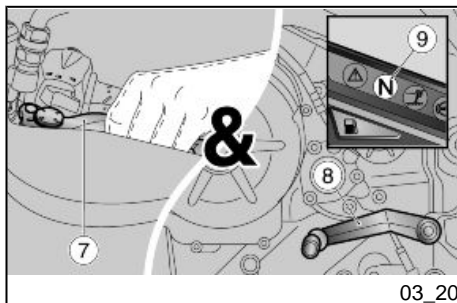
- Tous les voyants (4) et le rétro-éclairage s'allument sur le tableau de bord pendant 2 secondes.
- L'aiguille du compte-tours (5) se place à la valeur maximale de l'échelle et après 3 secondes, retourne à la valeur minimale.
- Durant l'utilisation normale du véhicule, les valeurs courantes sont indiquées instantanément sur les instruments.



**SI LE VOYANT DE LA RÉSERVE DE CARBURANT (6) S'ALLUME SUR LE TABLEAU DE BORD, PROCÉDER AU PLUS VITE AU RAVITAILLEMENT EN CARBURANT.**



**DANS UN VÉHICULE NEUF, LE SEUIL DE SURRÉGIME EST RÉGLÉ À 6 000 TR/MIN (RPM). HAUSSER LE SEUIL GRADUELLEMENT AU FUR ET À MESURE QUE L'ON ACQUIERT DE L'EXPÉRIENCE AVEC LE VÉHICULE.**



03\_20

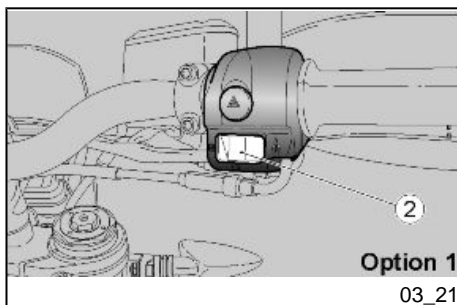
- Lock at least one wheel in place, activating the brake lever.
- Engage the clutch lever (7) completely, and position the gear shift lever (8) in neutral (the green "N" light (9) is lit up).
- The vehicle is equipped with a starter, controlled by the electronic control unit, which automatically is engaged when necessary (cold start up).



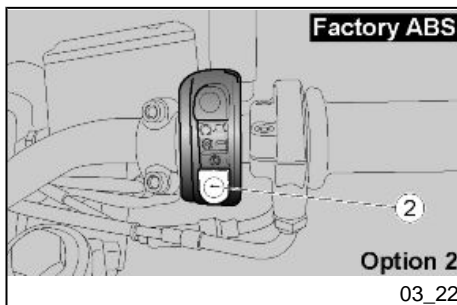
**TO AVOID EXCESSIVE WEAR ON THE BATTERY, DO NOT PRESS THE START UP BUTTON (2) FOR MORE THAN 10 SECONDS.**

**IF THE ENGINE DOES NOT START UP DURING THIS TIME, WAIT 10 SECONDS, AND THEN PRESS THE START UP BUTTON (2) AGAIN.**

**PRESS THE START UP BUTTON (2) WITHOUT ACCELERATING AND RELEASE IT AS SOON AS THE ENGINE STARTS.**



03\_21



03\_22

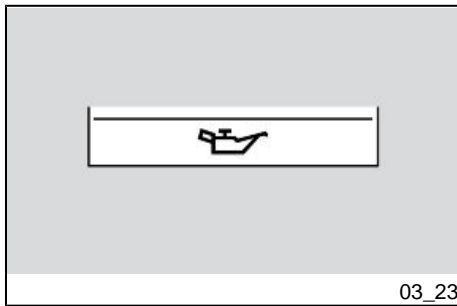
- Bloquer au moins une roue, en actionnant un levier de frein.
- Actionner complètement le levier d'embrayage (7) et positionner au point mort le levier de commande de la boîte de vitesses (8) (voyant vert « N » (9) allumé).
- Le véhicule dispose d'un démarreur, géré par la centrale, qui entre automatiquement en fonctionnement lorsqu'il s'avère nécessaire (départ à froid).



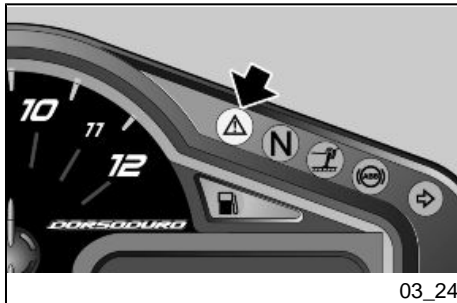
**POUR ÉVITER UNE CONSOMMATION EXCESSIVE DE LA BATTERIE, NE PAS APPUYER SUR LE BOUTON DE DÉMARRAGE (2) PENDANT PLUS DE DIX SECONDES.**

**SI LE MOTEUR NE DÉMARRE PAS DANS CET INTERVALLE DE TEMPS, ATTENDRE DIX SECONDES ET APPUYER DE NOUVEAU SUR LE BOUTON DE DÉMARRAGE (2).**

**APPUYER SUR LE BOUTON DE DÉMARRAGE (2) SANS ACCÉLÉRER, PUIS LE RELÂCHER DÈS QUE LE MOTEUR DÉMARRE.**



03\_23



03\_24



**AVOID PRESSING THE START UP BUTTON (2) WHEN THE ENGINE IS RUNNING, AS IT COULD DAMAGE THE STARTER.**

**IF THE ENGINE OIL PRESSURE ICON AND THE GENERAL WARNING LIGHT ILLUMINATE, THIS INDICATES THAT THE OIL PRESSURE IN THE CIRCUIT IS INSUFFICIENT.**



**ÉVITER D'APPUYER SUR LE BOUTON DE DÉMARRAGE (2) UNE FOIS LE MOTEUR DÉMARRÉ, CELA POURRAIT ENDOMMAGER LE DÉMARRÉUR.**

**SI L'ICÔNE DE PRESSION D'HUILE MOTEUR ET LE VOYANT D'ALARME GÉNÉRALE APPARAISSENT SUR L'AFFICHEUR, LA PRESSION D'HUILE DANS LE CIRCUIT EST INSUFFISANTE.**

- Engage at least one break lever and do not accelerate until you set off.

- Tenir actionné au moins un levier de frein et ne pas accélérer avant le départ.



**DO NOT MOVE OFF ABRUPTLY AFTER STARTING THE ENGINE FROM COLD. RIDE AT LOW SPEED FOR SEVERAL KILOMETERS. THIS WILL ALLOW THE ENGINE TO WARM UP**



**NE PAS EFFECTUER DE DÉPARTS BRUSQUES LORSQUE LE MOTEUR EST FROID. POUR LIMITER L'ÉMISSION DES SUBSTANCES POLLUANTES DANS L'AIR ET LA CONSOMMATION DE CARBURANT, IL EST**

**AND REDUCE POLLUTING EMISSIONS AND FUEL CONSUMPTION.**



**IF THE WRITING "SERVICE" OR "URGENT SERVICE" APPEARS ON THE ELECTRONIC CONTROL UNIT DISPLAY DURING NORMAL PERFORMANCE OF THE ENGINE, THIS INDICATES THAT THE ELECTRONIC CONTROL UNIT HAS FOUND SOME ABNORMALITY.**

**CONSEILLÉ DE CHAUFFER LE MOTEUR EN ROULANT À FAIBLE VITESSE AU COURS DES PREMIERS KILOMÈTRES.**



**SI LES MESSAGES « SERVICE » OU « URGENT SERVICE » APPARAISSENT SUR L'AFFICHEUR MULTIFONCTIONS DURANT LE FONCTIONNEMENT NORMAL DU MOTEUR, LA CENTRALE ÉLECTRONIQUE A RELEVÉ UNE ANOMALIE QUELCONQUE.**

### **Ride by wire**

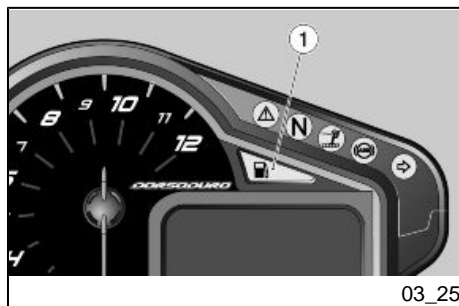
The vehicle is equipped with an innovative accelerator control, called RIDE BY WIRE, which allows maximum engine performance, in every moment, taking into account the requests of the driver, the general operating conditions and the external conditions (atmospheric pressure, temperature). With respect to traditional injection systems, it permits electronic control of acceleration, replacing the traditional cable. When riding at high altitudes, the RIDE BY WIRE system compensates for the inevitable loss of power (1% for every 100 meters of height, due to lower concentrations of oxygen in the air), operating on the opening of the throttle bodies. In the same way, the engine responds to torque requests from the

### **Ride by wire**

Le véhicule est pourvu d'un système de contrôle de l'accélérateur innovant, appelé RIDE BY WIRE, qui assure un comportement optimal du moteur, à tout instant, en tenant compte des demandes du pilote, des conditions générales de fonctionnement et des conditions extérieures (pression atmosphérique, température). En comparaison avec les systèmes d'injection classiques, il offre un contrôle électronique de l'accélérateur qui remplace le câble traditionnel. Lors de la conduite en hauteur, le système RIDE BY WIRE compense la perte inévitable de puissance (1 % tous les 100 mètres de dénivellation à cause d'une concentration inférieure d'oxygène dans l'air) en agissant sur l'ouverture des corps

throttle grip in riding conditions in flat areas, transferring the natural reduction of power to the higher gears. It follows that the bodies are totally open when the throttle grip is not completely turned, so in the case that the throttle grip is turned to its maximum, the performance of the vehicle will not increase.

papillons. En conséquence, la réponse du moteur à la demande de couple réalisée au moyen de la poignée d'accélérateur est similaire à une condition de conduite dans la plaine, en déplaçant la réduction naturelle de puissance aux régimes maximums. Les papillons atteignent alors la position d'ouverture totale avec la poignée d'accélérateur non pas complètement tournée : une rotation totale de la poignée d'accélérateur n'augmentera donc pas les performances du véhicule.



03\_25

### **Moving off / riding (03\_25, 03\_26, 03\_27, 03\_28, 03\_29, 03\_30, 03\_31)**

#### **IMPORTANT**

IF WHILE RIDING THE FUEL RESERVE WARNING LIGHT (1) LIGHTS UP ON THE INSTRUMENT PANEL, THIS MEANS THAT THERE IS STILL A CERTAIN LEVEL OF FUEL REMAINING.

REFUEL THE VEHICLE AS SOON AS POSSIBLE.

#### **IMPORTANT**

WHEN TRAVELING WITHOUT A PASSENGER, MAKE SURE THAT THE PASSENGER FOOTRESTS ARE CLOSED.

### **Départ / conduite (03\_25, 03\_26, 03\_27, 03\_28, 03\_29, 03\_30, 03\_31)**

#### **ATTENTION**

L'ALLUMAGE DU VOYANT DE LA RÉSERVE DE CARBURANT (1) SUR LE TABLEAU DE BORD PENDANT LA CONDUITE SIGNALE QUE L'ON DISPOSE ENCORE D'UNE CERTAINE QUANTITÉ DE CARBURANT.

POURVOIR AU PLUS VITE AU RAVITAILLEMENT EN CARBURANT.

#### **ATTENTION**

SI ON VOYAGE SANS PASSAGER, S'ASSURER QUE LES REPOSE-PIEDS SONT REPLIÉS.

**IMPORTANT**

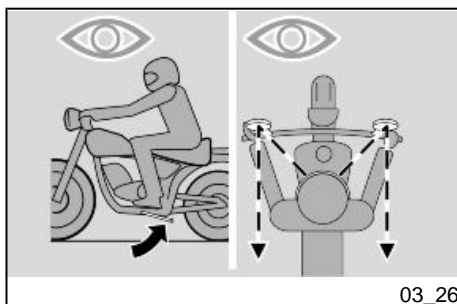
WHEN RIDING WITH A PASSENGER, INSTRUCT THE PASSENGER SO THAT THEY DO NOT INTERFERE WITH YOUR ABILITY TO MANEUVER THE MOTORCYCLE.

BEFORE STARTING OFF, MAKE SURE THAT THE STAND HAS COMPLETELY RETURNED TO ITS POSITION.

**ATTENTION**

EN CAS DE CONDUITE AVEC PASSAGER, INSTRUIRE LA PERSONNE TRANSPORTÉE DE FAÇON À CE QU'ELLE NE POSE PAS DE DIFFICULTÉS DURANT LES MANŒUVRES.

AVANT DE PARTIR, S'ASSURER QUE LA BÉQUILLE EST COMPLÈTEMENT RENTRÉE.



03\_26

**To start:**

- Turn on the engine.
- Adjust the inclination of the rear-view mirrors to ensure proper visibility.

**IMPORTANT**

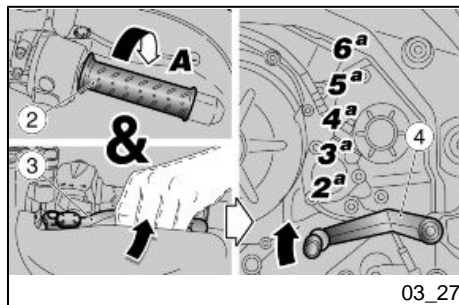
WITH THE VEHICLE AT A STANDSTILL, PRACTICE USING THE REARVIEW MIRRORS. THE MIRROR REFLECTING SURFACE IS CONVEX SO OBJECTS MAY SEEM FARTHER THAN THEY REALLY ARE. THESE MIRRORS OFFER A WIDE-ANGLE VIEW AND ONLY EXPERIENCE HELPS YOU JUDGE THE DISTANCE SEPARATING YOU AND THE VEHICLE BEHIND.

**Pour le démarrage :**

- Allumer le moteur.
- Régler l'inclinaison des rétroviseurs pour s'assurer une bonne visibilité.

**ATTENTION**

LE VÉHICULE ARRÊTÉ, SE FAMILIARISER À L'UTILISATION DES RÉTROVISEURS. LA SURFACE RÉFLÉCHISSANTE EST CONVEXE, C'EST POURQUOI LES OBJETS SEMBLENT PLUS ÉLOIGNÉS QU'ILS NE LE SONT RÉELLEMENT. CES RÉTROVISEURS OFFRENT UNE VISION GRAND-ANGLE ET SEULE L'EXPÉRIENCE PERMET D'ESTIMER LA DISTANCE DES VÉHICULES QUI SUIVENT.



03\_27

- With the throttle grip (2) closed (**Pos.A**) and the engine idling, activate the clutch (3).
- Push the gearbox lever (4) down to select the first gear.
- Release the clutch lever (activated at start up).

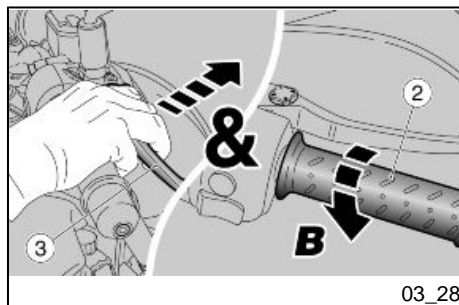
#### IMPORTANT

**WHEN TURNING OFF THE VEHICLE, DO NOT RELEASE THE CLUTCH TOO QUICKLY OR SUDDENLY, AS THIS COULD CAUSE THE ENGINE TO STALL OR THE VEHICLE TO REAR UP ON THE BACK WHEEL. DO NOT ACCELERATE SUDDENLY WHEN RELEASING THE CLUTCH FOR THE SAME REASON.**

- Avec la poignée de l'accélérateur (2) fermée (**Pos. A**) et le moteur au ralenti, actionner le levier d'embrayage (3).
- Pousser vers le bas le levier de vitesses (4) pour sélectionner la première vitesse.
- Relâcher le levier d'embrayage (actionné au démarrage).

#### ATTENTION

**LORSQUE LE VÉHICULE S'ÉTEINT, NE PAS RELÂCHER L'EMBRAYAGE TROP RAPIDEMENT OU TROP SOUDAINEMENT CAR CECI POURRAIT CAUSER L'ARRÊT DU MOTEUR OU LE CABRAGE NON INTENTIONNEL DU VÉHICULE. NE PAS ACCÉLÉRER SOUDAINEMENT LORSQU'ON RELÂCHE L'EMBRAYAGE ET CE, POUR LES MÊMES RAISONS PRÉCÉDEMMENT INDIQUÉES.**



03\_28

- Slowly release the clutch (3) while accelerating by turning the throttle grip (2) moderately (**Pos.B**).

The vehicle will start moving forward.

- For the first few miles of driving, proceed at a limited speed to let the engine warm up.

- Relâcher lentement le levier d'embrayage (3) et accélérer en même temps en tournant modérément la poignée d'accélérateur (2) (**Pos. B**).

Le véhicule commencera à avancer.

- Durant les premiers kilomètres de parcours, rouler à vitesse limitée pour réchauffer le moteur.





**DO NOT EXCEED THE RECOMMENDED RPM.**

- Increase the speed gradually turning the throttle grip (2) (**Pos.B**), without exceeding the recommended RPM.

**To enter in second gear:**



**DRIVE IN A MANNER AND AT A SPEED THAT ARE CORRECT BASED ON THE EXISTING CONDITIONS. DO NOT OPERATE THE ENGINE AT AN RPM LEVEL THAT IS TOO LOW.**



**NE PAS DÉPASSER LE NOMBRE DE TOURS CONSEILLÉ.**

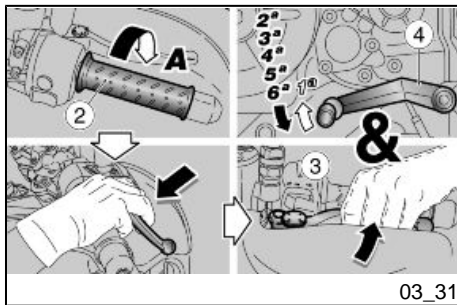
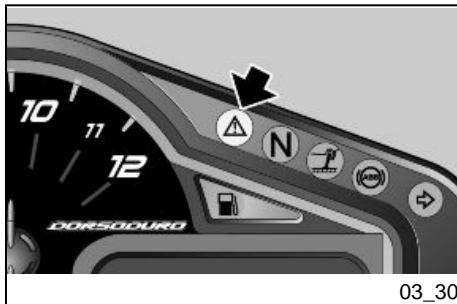
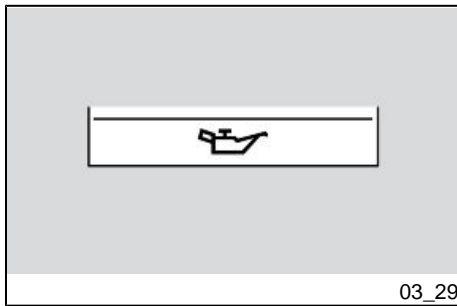
- Augmenter la vitesse en tournant graduellement la poignée d'accélérateur (2) (**Pos.B**), sans dépasser le nombre de tours conseillé.

**Pour passer la seconde vitesse :**



**ENGAGER LE RAPPORT CORRECT ET ROULER À LA VITESSE APPROPRIÉE EN FONCTION DES CONDITIONS PRÉSENTES.**

**NE PAS FAIRE TOURNER LE MOTEUR À UN NOMBRE DE TR/MIN (RPM) TROP BAS.**



- Release the throttle grip (2) (**Pos.A**) activate the clutch (3) lift up the gear shift lever (4), release the clutch (3) and accelerate.
- Repeat the last two operations to pass to the higher gears.



**IF THE ENGINE OIL PRESSURE ICON AND THE GENERAL WARNING LIGHT APPEAR ON THE DISPLAY DURING NORMAL ENGINE PERFORMANCE, THIS MEANS THAT THE ENGINE OIL PRESSURE IN THE CIRCUIT IS INSUFFICIENT.**

**IF THIS OCCURS, STOP THE ENGINE AT ONCE AND CONTACT AN OFFICIAL aprilia DEALERSHIP.**

**PASSING FROM A HIGHER GEAR TO A LOWER GEAR, OR DOWNSHIFTING, IS DONE BY:**

- Relâcher la poignée d'accélérateur (2) (**Pos.A**), actionner le levier d'embrayage (3), soulever le levier de commande de la boîte de vitesses (4), relâcher le levier d'embrayage (3) et accélérer.
- Répéter les deux dernières opérations et passer aux vitesses supérieures.



**SI L'ICÔNE DE PRESSION D'HUILE MOTEUR ET LE VOYANT D'ALARME GÉNÉRALE APPARAISSENT SUR L'AFFICHEUR DURANT LE FONCTIONNEMENT NORMAL DU MOTEUR, LA PRESSION D'HUILE MOTEUR DANS LE CIRCUIT EST INSUFFISANTE.**

**DANS CE CAS, ARRÊTER LE MOTEUR ET S'ADRESSER À UN concessionnaire officiel Aprilia.**

**LE PASSAGE D'UNE VITESSE SUPÉRIEURE À UNE VITESSE INFÉRIEURE, APPELÉ RÉTROGRADAGE, S'EFFECTUE :**

- When going downhill and when braking, to increase braking power by using the engine's compression.
- When going uphill, when the gear being used is not adequate to the speed (high hear, moderate speed) and the RPM decreases.
- Dans les trajets en pente et dans les freinages, pour augmenter l'action de freinage en utilisant la compression du moteur.
- Dans les trajets en côte, quand la vitesse passée n'est pas adaptée à l'allure (vitesse élevée, allure modérée) et le nombre de tours du moteur descend.

#### **IMPORTANT**

**DOWNSHIFT ONE GEAR AT A TIME; WHEN SHIFTING TO A LOWER GEAR, DOWNSHIFTING MORE THAN ONE GEAR AT A TIME COULD OVERREV THE ENGINE. THAT IS, THE MAXIMUM RPM VALUE PERMITTED FOR THE ENGINE COULD BE EXCEEDED. IN ORDER TO PREVENT OVERREVVING, LOWER ENGINE SPEED BY TWISTING THE THROTTLE GRIP WHEN DOWNSHIFTING THE GEAR.**

**THE VEHICLE IS EQUIPPED WITH A SLIPPER CLUTCH THAT PREVENTS THE REAR WHEEL FROM LOSING TRACTION OR FROM LOCKING MOMENTARILY WHEN SHIFTING TO A LOWER GEAR. WHEN THIS FEATURE IS ACTIVATED, IT MAY BE SENSED AS A PULSATION THAT AFFECTS THE CLUTCH LEVER.**

#### **ATTENTION**

**RÉTROGRADER D'UNE VITESSE À LA FOIS ; LE PASSAGE À LA VITESSE INFÉRIEURE POURRAIT CAUSER LA MISE EN SURRÉGIME DU MOTEUR, C'EST À DIRE QUE LE COMPTE-TOUR POURRAIT DÉPASSER LA VALEUR MAXIMALE DE TR/MIN PERMISE POUR LE MOTEUR. AFIN D'ÉVITER UN SURRÉGIME, DIMINUER LA VITESSE DU MOTEUR EN APPUYANT SUR LA POIGNÉE D'ACCÉLÉRATEUR AVANT DE RETROGRADER.**

**LE VÉHICULE EST ÉQUIPÉ D'UN ANTI-PATINAGE CAPABLE D'ÉVITER QUE LA ROUE ARRIÈRE PERDE DE LA TRACTION OU QUE CELLE-CI SE BLOQUE MOMENTANÉMENT LORSQUE L'ON RÉTROGRADE. L'ACTIVATION DE CETTE PARTICULARITÉ POURRA ÊTRE RECONNUE PAR UNE PULSATION SE REPERCUTANT SUR LE LEVIER D'EMBRAYAGE.**

- Release the throttle grip (2) (**Pos.A**)
- If necessary, lightly use the brake levers and slow the vehicle's speed.
- Activate the clutch lever (3) and lower the gear shift controller (4) to go into the lower gear.
- If engaged, release the brake levers.
- Release the clutch (3) and moderately accelerate.



**IF AN ENGINE OVERHEATING WARNING APPEARS ON THE DIGITAL MULTIFUNCTION DISPLAY, STOP THE VEHICLE AND LEAVE THE ENGINE RUNNING AT 3000 RPM FOR ABOUT 2 MINUTES, ALLOWING REGULAR CIRCULATION OF COOLANT LIQUID IN THE SYSTEM; THEN POSITION THE ENGINE STOP SWITCH ON "OFF" AND CHECK THE COOLANT LEVEL.**

**IF AFTER CHECKING THE COOLANT LEVEL THE COOLANT TEMPERATURE INDICATOR CONTINUES TO FLASH, CONTACT AN OFFICIAL aprilia DEALERSHIP.**

**DO NOT TURN THE STARTER KEY TO "KEY OFF", AS THE COOLING FANS WOULD TURN OFF, REGARDLESS OF THE COOLANT TEMPERATURE, AND**

- Relâcher la poignée d'accélérateur (2) (**Pos.A**).
- Si nécessaire, actionner modérément les leviers de frein et ralentir l'allure du véhicule.
- Actionner le levier d'embrayage (3) et abaisser le levier de commande de la boîte de vitesses (4) pour passer la vitesse inférieure.
- Si actionnés, relâcher les leviers de frein.
- Relâcher le levier d'embrayage (3) et accélérer modérément.



**SI LA SIGNALISATION D'UNE ALARME DE SURCHAUFFE DU MOTEUR APPARAÎT SUR L'AFFICHEUR NUMÉRIQUE MULTIFONCTIONS, ARRÊTER LE VÉHICULE ET LAISSER LE MOTEUR ALLUMÉ À 3 000 tr/min (rpm) POUR DEUX MINUTES ENVIRON, EN PERMETTANT AINSI UNE CIRCULATION RÉGULIÈRE DU LIQUIDE DE REFROIDISSEMENT DANS LE SYSTÈME. PLACER ENSUITE L'INTERRUPTEUR D'ARRÊT DU MOTEUR SUR « OFF » ET CONTRÔLER LE NIVEAU DU LIQUIDE DE REFROIDISSEMENT.**

**SI LE SIGNAL DE TEMPÉRATURE CONTINUE À CLIGNOTER APRÈS LE CONTRÔLE DU NIVEAU DU LIQUIDE DE REFROIDISSEMENT, S'ADRESSER À UN concessionnaire officiel Aprilia.**

THE COOLANT TEMPERATURE WOULD INCREASE EVEN MORE.

IF THE GENERAL ALARM LIGHT ILLUMINATES ON THE PANEL DURING NORMAL ENGINE PERFORMANCE, THIS MEANS THAT AN ANOMALY HAS BEEN FOUND.

IN MANY CASES THE ENGINE MAY CONTINUE TO PERFORM, BUT WITH REDUCED PERFORMANCE; IMMEDIATELY CONTACT AN Official aprilia Dealership.

TO AVOID CLUTCH OVERHEATING, REMAIN THE MINIMUM TIME POSSIBLE WITH THE ENGINE TURNED ON, THE VEHICLE STOPPED, WITH THE GEAR IN PLACE AND THE CLUTCH ENGAGED.



OPERATING ONLY THE FRONT OR THE REAR BRAKE SIGNIFICANTLY DECREASES THE BRAKING POWER AND A WHEEL MAY BECOME BLOCKED RESULTING IN LACK OF GRIP.

IN CASE OF AN UPHILL STOP, FULLY DECELERATE AND USE ONLY THE BRAKES TO KEEP THE VEHICLE STOPPED.

NE PAS PLACER LA CLÉ DE DÉMARRAGE SUR « KEY OFF » DANS LA MESURE OÙ LES VENTILATEURS DE REFROIDISSEMENT S'ARRÊTERAIENT INDÉPENDAMMENT DE LA TEMPÉRATURE DU LIQUIDE DE REFROIDISSEMENT, CE QUI AUGMENTERAIT ENCORE PLUS LA TEMPÉRATURE.

SI LE VOYANT DES ALARMES GÉNÉRALES S'ACTIVE SUR LE TABLEAU DE BORD DURANT LE FONCTIONNEMENT NORMAL DU MOTEUR, CERTAINES ANOMALIES ONT ÉTÉ RELEVÉES.

DANS LA PLUPART DES CAS, LE MOTEUR CONTINUE À FONCTIONNER AVEC DES PERFORMANCES LIMITÉES : S'ADRESSER IMMÉDIATEMENT À UN concessionnaire officiel Aprilia.

POUR ÉVITER LA SURCHAUFFE DE L'EMBRAYAGE, NE PAS LAISSER LE MOTEUR TOURNER TROP LONGTEMPS LORSQUE LE VÉHICULE EST ARRÊTÉ, UNE VITESSE EST ENGAGÉE ET LE LEVIER D'EMBRAYAGE EST ACTIONNÉ.



EN ACTIONNANT UNIQUEMENT LE FREIN AVANT OU UNIQUEMENT LE FREIN ARRIÈRE, ON RÉDUIT CONSI-

USING THE ENGINE TO KEEP THE SCOOTER STOPPED MAY CAUSE THE CLUTCH TO OVERHEAT.

BRAKING CONTINUOUSLY WHILE GOING DOWNHILL MAY RESULT IN FRICTION GASKET OVERHEATING AND CONSEQUENTLY IN POOR BRAKING PERFORMANCE.

TAKE ADVANTAGE OF THE ENGINE COMPRESSION DOWNSHIFTING AND USING BOTH BRAKES INTERMITTENTLY.

WHEN GOING DOWNHILL NEVER RIDE WITH THE ENGINE OFF.

WHEN RIDING ON WET SURFACES OR WITH POOR GRIP (SNOW, ICE, MUD, ETC.) USE MODERATE SPEED, AVOIDING SUDDEN BRAKING OR MANEUVERS THAT MAY LEAD TO LACK OF GRIP AND CONSEQUENTLY TO FALLS.

DÉRABLEMENT LA FORCE DE FREINAGE ET ON RISQUE DE BLOQUER UNE ROUE AVEC LA PERTE D'ADHÉRENCE QUI EN RÉSULTE.

EN CAS D'ARRÊT EN PENTE, DÉCÉLÉRER COMPLÈTEMENT ET UTILISER UNIQUEMENT LES FREINS POUR IMMOBILISER LE VÉHICULE.

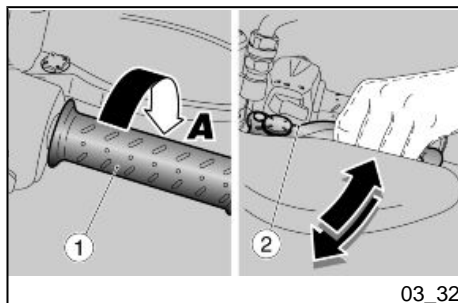
L'UTILISATION DU MOTEUR POUR MAINTENIR ARRÊTÉ LE VÉHICULE PEUT CAUSER LA SURCHAUFFE DE L'EMBRAYAGE.

EN UTILISANT EN CONTINU LES FREINS DANS LES TRAJETS EN DESCENTE, LES GARNITURES DE FRICTION POURRAIENT SURCHAUFFER, CE QUI RÉDUIRAIT L'EFFICACITÉ DE FREINAGE.

PROFITER DE LA COMPRESSION DU MOTEUR EN RÉTROGRADANT LA VITESSE CONJOINTEMENT À L'UTILISATION INTERMITTENTE DES DEUX FREINS.

DANS LES TRAJETS EN DESCENTE, NE PAS CONDUIRE AVEC LE MOTEUR ÉTEINT.

SUR CHAUSSÉE MOUILLÉE OU À FAIBLE ADHÉRENCE (ENNEIGÉE, VERGLACÉE, BOUEUSE, ETC.), CONDUIRE À VITESSE MODÉRÉE, EN ÉVITANT LES FREINAGES OU MANŒUVRES BRUSQUES QUI POUR-



### Stopping the engine (03\_32)

- Release the throttle grip (1) (**Pos.A**), activate the brakes gradually and at the same time downshift the gears, to decrease speed.

#### Reduce the speed, before bringing the vehicle to a complete stop:

- Activate the clutch (2) to avoid the engine turning off.

#### With the vehicle stopped:

- Position the gear shift to neutral (green light "N" on).
- Release the clutch lever.
- During a short break, keep at least one brake lever activated.

#### IMPORTANT



**WHENEVER POSSIBLE, AVOID ROUGH BRAKING, SUDDEN DECELERATION AND BRAKING IN EXCESS.**

**RAIENT PROVOQUER LA PERTE D'ADHÉRENCE ET DONC LA CHUTE.**

### Arrêt du moteur (03\_32)

- Relâcher la poignée d'accélérateur (1) (**Pos. A**), actionner graduellement les freins et rétrograder simultanément les vitesses pour ralentir.

#### Une fois l'allure réduite, avant l'arrêt total du véhicule :

- Actionner le levier d'embrayage (2) pour éviter l'arrêt du moteur.

#### Une fois le véhicule arrêté :

- Positionner le levier de la boîte de vitesses au point mort (voyant vert "N" est allumé).
- Relâcher le levier d'embrayage
- Pendant un arrêt momentané, maintenir au moins un des freins en activité.

#### ATTENTION



**ÉVITER, AUTANT QUE POSSIBLE, L'ARRÊT BRUSQUE, LE RALENTISSEMENT SOUDAIN DU VÉHICULE ET LES FREINAGES AU MAXIMUM.**

## Parking

It is very important to select an appropriate parking spot, in compliance with road indications and the guidelines described below.

### IMPORTANT

**PARK THE VEHICLE ON FIRM AND LEVEL GROUND TO PREVENT IT FROM FALLING OVER.**

**DO NOT LEAN THE VEHICLE AGAINST WALLS AND DO NOT LAY IT DOWN ON THE GROUND.**

**MAKE SURE THAT THE VEHICLE, AND IN PARTICULAR ITS HOT COMPONENTS, DO NOT COMPROMISE THE SAFETY OF ADULTS AND CHILDREN. DO NOT LEAVE THE VEHICLE UNATTENDED WITH THE ENGINE RUNNING OR WITH THE KEY IN.**

### IMPORTANT

**A FALL OR EXCESSIVE TILTING OF THE VEHICLE COULD CAUSE FUEL TO SPILL.**

**THE FUEL USED TO PROPEL INTERNAL COMBUSTION ENGINES IS HIGHLY FLAMMABLE AND CAN EXPLODE UNDER CERTAIN CONDITIONS.**

## Stationnement

Le choix de la zone de stationnement est très important et doit respecter la signalisation routière et les indications reportées ci-après.

### ATTENTION

**GARER LE VÉHICULE SUR UN SOL FERME ET PLAT POUR ÉVITER QU'IL NE TOMBE.**

**NE PAS APPUYER LE VÉHICULE CONTRE LES MURS, NI LE POSER AU SOL.**

**S'ASSURER QUE LE VÉHICULE, ET EN PARTICULIER SES PARTIES BRÛLANTES, NE REPRÉSENTENT AUCUN DANGER POUR LES PERSONNES ET LES ENFANTS. NE PAS LAISSER LE VÉHICULE SANS SURVEILLANCE LORSQUE LE MOTEUR TOURNE OU AVEC LA CLÉ DE CONTACT INSÉRÉE DANS L'INTERRUPTEUR D'ALLUMAGE.**

### ATTENTION

**LA CHUTE OU L'INCLINAISON EXCESSIVE DU VÉHICULE PEUVENT PROVOQUER LE DÉVERSEMENT DU CARBURANT.**

**LE CARBURANT UTILISÉ POUR LA PROPULSION DES MOTEURS À EXPLOSION EST EXTRÊMEMENT INFLAMMABLE ET PEUT DEVENIR EXPLOSIF DANS CERTAINES CONDITIONS.**





**DO NOT PUT YOUR WEIGHT, NOR THAT OF A PASSENGER ON THE SIDE STAND.**



**NE PAS CHARGER SON POIDS NI CELUI DU PASSAGER SUR LA BÉQUILLE LATÉRALE.**

### **Catalytic silencer**

The vehicle has a metal trivalent catalytic muffler (platinum, palladium, rhodium).

This device is used to oxidize CO (carbon monoxide) and the HC (uncombusted hydrocarbons) present in the exhaust fumes, respectively converting them into carbon dioxide and steam.



**AVOID PARKING YOUR VEHICLE IN DRY UNDERBRUSH OR IN AREAS ACCESSIBLE TO SMALL CHILDREN, AS THE CATALYTIC MUFFLER REACHES VERY HIGH TEMPERATURE DURING RIDING; FOR THIS REASON USE THE MAXIMUM CARE AND AVOID ANY TYPE OF CONTACT UNTIL IT HAS COMPLETELY COOLED.**

**DO NOT USE LEADED GASOLINE, AS IT LEADS TO TO THE DESTRUCTION OF THE CATALYTIC CONVERTER.**

### **Pot d'échappement catalytique**

Le véhicule est doté d'un silencieux avec catalyseur métallique de type « trivalent au platine - palladium - rhodium ».

Ce dispositif a pour fonction d'oxyder le CO (monoxyde de carbone) pour le convertir en anhydride carbonique, de transformer les HC (hydrocarbures imbrûlés) en vapeur d'eau et de réduire les NOX (oxydes d'azote) pour les convertir en oxygène et azote présents dans les gaz d'échappement.



**ÉVITER DE STATIONNER LE VÉHICULE À PROXIMITÉ DE BROUSSAILLES SÈCHES OU DANS DES ENDROITS ACCESSIBLES AUX ENFANTS, DANS LA MESURE OÙ LE POT D'ÉCHAPPEMENT CATALYTIQUE ATTEINT DES TEMPÉRATURES TRÈS ÉLEVÉES LORS DE SON UTILISATION. PAR CONSÉQUENT, VEILLEZ À Y FAIRE EXTRÊMEMENT ATTENTION ET ÉVI-**

**TER TOUT CONTACT AVANT SON RE-FROIDISSEMENT COMPLET.**

**NE PAS UTILISER DE L'ESSENCE AU PLOMB, DANS LA MESURE OÙ CELA PROVOQUE LA DESTRUCTION DU CATALYSEUR.**

Scooter owners are warned that the law may prohibit the following:

- the removal or any action intended to render inoperative, on the part of anyone, if not for maintenance operations, repair or substitution, any device or element incorporated in a new vehicle that is intended to control noise emissions before purchase or delivery of the vehicle to the final purchaser, or while it is in use;
- use of the vehicle after said device or constituent element has been removed or rendered inoperable.

Check the muffler/exhaust silencer and the silencer pipes, make sure there are no signs of rust or holes and that the exhaust system works properly.

If exhaust noise increases, take your vehicle at once to an Official **aprilia** Dealership.

Le propriétaire du véhicule est averti que la loi peut interdire ce qui suit :

- la dépose et tout acte visant à rendre inopérant, de la part de quiconque, sauf pour des interventions d'entretien, réparation ou remplacement, de n'importe quel dispositif ou élément constitutif incorporé dans un véhicule neuf, dans le but de contrôler l'émission des bruits avant la vente ou la livraison du véhicule à l'acquéreur final ou en cours d'utilisation ;
- l'utilisation du véhicule après qu'un tel dispositif ou élément constitutif ait été déposé ou rendu inopérant.

Contrôler le pot d'échappement / silencieux et les tuyaux du silencieux, en s'assurant qu'il n'y ait pas de traces de rouille ou de trous et que le système d'échappement fonctionne correctement.

Si le bruit produit par le système d'échappement augmente, contacter immédiatement un concessionnaire officiel **aprilia**.

**NOTE**

**DO NOT TAMPER WITH THE EXHAUST SYSTEM.**

**N.B.**

**IL EST INTERDIT D'ALTÉRER LE SYSTÈME D'ÉCHAPPEMENT.**

**Stand (03\_33)**

If the side stand must be lowered for any reason (for example after moving the vehicle), proceed as described below:

- Select an appropriate parking area.
- Grasp the left handgrip (1) and place your right hand on the rear part of the vehicle (2).
- Lower the side stand with your right foot, extending it completely (3).
- Lean the motorcycle until the stand touches the ground.
- Turn the handlebar completely to the left.



**MAKE SURE THAT THE GROUND ON WHICH THE MOTORCYCLE IS PARKED IS FIRM, EVEN AND FREE OF OBSTACLES.**

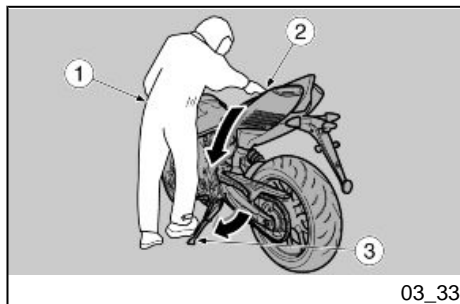
**Bequille (03\_33)**

S'il était nécessaire d'abaisser la béquille latérale pour quelque raison que ce soit (par exemple après avoir déplacé le véhicule) procéder comme il vous est indiqué ci-dessous :

- Sélectionner un lieu de stationnement approprié.
- Saisir la poignée gauche (1) et appuyer la main droite sur la partie supérieure arrière du véhicule (2).
- Abaisser la béquille latérale avec le pied droit, en l'étendant complètement (3).
- Incliner le motorcycle jusqu'à ce que la béquille touche par terre.
- Braquer le guidon complètement vers la gauche.



**S'ASSURER QUE LE TERRAIN SUR LEQUEL A ÉTÉ STATIONNÉ LE MOTORCYCLE SOIT UN TERRAIN STABLE, UNIFORME ET SANS OBSTACLES.**



**Suggestion to prevent theft****IMPORTANT**

IF YOU USE A DISC-LOCKING DEVICE, ALWAYS MAKE SURE THAT YOU REMOVE IT BEFORE BEGINNING TO RIDE YOUR VEHICLE. NOT RESPECTING THIS RECOMMENDATION COULD CAUSE SERIOUS DAMAGE TO THE BRAKING SYSTEM, PROVOKING ACCIDENTS, WITH CONSEQUENT SERIOUS INJURY AND EVEN DEATH.

NEVER leave the ignition key in the lock and always use the steering lock. Park the vehicle in a safe place such as a garage or a place with a guard. Use, if possible, an additional antitheft device. Make sure all motorcycle documents are in order and the road tax paid. Write down your personal details and telephone number on this page to help identifying the owner in case the motorcycle is found after a theft.

LAST NAME: .....

NAME: .....

ADDRESS: .....

TELEPHONE NO.: .....

**Conseils contre le vol****ATTENTION**

SI ON UTILISE UN DISPOSITIF BLOQUE-DISQUE, FAIRE EXTRÊMEMENT ATTENTION LORS DE SON EXTRACTION AVANT DE SE METTRE À LA CONDUITE DU VÉHICULE. LE MANQUEMENT À CET AVERTISSEMENT POURRAIT ENDOMMAGER GRAVEMENT LE SYSTÈME DE FREINAGE ET PROVOQUER DES ACCIDENTS SUIVIS DE LÉSIONS CORPORELLES, VOIRE LA MORT.

Ne JAMAIS laisser la clé de démarrage insérée et toujours utiliser l'antivol de direction. Stationner le véhicule dans un endroit sûr, de préférence dans un garage ou dans un endroit surveillé. Utiliser, dans la mesure du possible, un dispositif antivol additionnel. Vérifier que les documents et la taxe de circulation sont en règle. Inscrire ses données personnelles et son numéro de téléphone sur cette page, pour faciliter l'identification du propriétaire en cas de découverte suite à un vol.

PRÉNOM : .....

NOM : .....

ADRESSE : .....

N° DE TÉLÉPHONE : .....

**WARNING**

**IN MANY CASES, STOLEN VEHICLES ARE IDENTIFIED USING THE INFORMATION CONTAINED IN THE USE AND MAINTENANCE MANUAL.**

**AVERTISSEMENT**

**DANS DE NOMBREUX CAS, LES VÉHICULES VOLÉS SONT IDENTIFIÉS GRÂCE AUX DONNÉES REPORTÉES SUR LE MANUEL D'UTILISATION ET D'ENTRETIEN.**

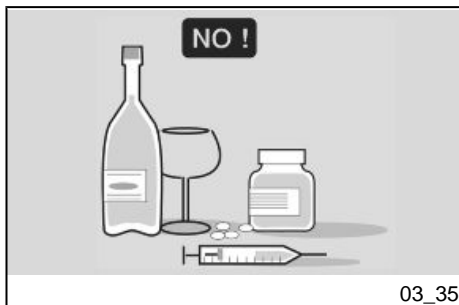


03\_34

**Safe riding (03\_34, 03\_35, 03\_36, 03\_37, 03\_38, 03\_39, 03\_40, 03\_41, 03\_42, 03\_43, 03\_44, 03\_45, 03\_46, 03\_47, 03\_48, 03\_49, 03\_50, 03\_51, 03\_52, 03\_53, 03\_54, 03\_55, 03\_56)**

**BASIC SAFETY RULES**

The following instructions refer to normal use of your vehicle, and should be respected. Observing these rules will allow you to increase your level of safety and that of those around you, as well as increasing the life and usefulness of your vehicle. Obviously two-wheeled vehicles do not offer any of the protection normally given by an automobile. For this reason, it is fundamental to wear the appropriate protective clothing. In particular, while riding your vehicle, you should always wear a helmet, gloves, protective glasses, along with a heavy jacket, sturdy shoes, and long, hard-wearing pants. In any case, you should always bear in mind that even the best clothing and helmet can not



03\_35

**Une conduite sûre (03\_34, 03\_35, 03\_36, 03\_37, 03\_38, 03\_39, 03\_40, 03\_41, 03\_42, 03\_43, 03\_44, 03\_45, 03\_46, 03\_47, 03\_48, 03\_49, 03\_50, 03\_51, 03\_52, 03\_53, 03\_54, 03\_55, 03\_56)**

**RÈGLES FONDAMENTALES DE SÉCURITÉ**

Les instructions suivantes se réfèrent à une utilisation normale de votre véhicule et doivent être respectées scrupuleusement. L'observation de ces règles vous permettra d'augmenter votre sécurité et celle des personnes qui vous entourent, en plus de maximiser la durée de vie et l'utilisation de votre véhicule. Les véhicules à deux roues n'offrent évidemment pas certaines des protections normalement prévues sur les automobiles, du fait qu'il est fondamental d'endosser des vêtements de protection adaptés. Tout particulièrement quand on conduit le véhicule, porter toujours un casque, des gants, des lunettes de protection et une veste

protect you in case of a fall or collision with another vehicle. At best, this gear provides some protection from scrapes and scratches, but very little, if any, impact protection. Make sure you have all the requirements under local law, including rider's license, minimum age, adequate preparation, insurance, taxes, registration, license plate, etc. As soon as you receive your vehicle, familiarize yourself with it, practicing in an area with minimal traffic. Avoid riding your vehicle in areas with high levels of traffic until you have obtained an optimum level of experience and are completely sure of your riding skills. While this vehicle is sanctioned for use on highways and county roads, it is recommended that you do not ride on these types of streets until you have obtained a high level of familiarity with your vehicle and have a high level of ability in its use. A new vehicle must undergo a thorough run-in. Before starting the engine, make sure that the brakes, clutch, transmission and throttle controls function properly and that the fuel and oil supply is adequate. The exhaust system, brakes and other components can become hot while riding. Do not touch these components. Taking some medicines or drugs, either under a doctor's prescription or illegally, as well as drinking alcohol, increases the risk of an accident notably. Do not ride under the effect of alcohol or medicine, whether they are illegal or prescribed by a doctor. Make sure that your physical condition is appropriate before you begin to ride your

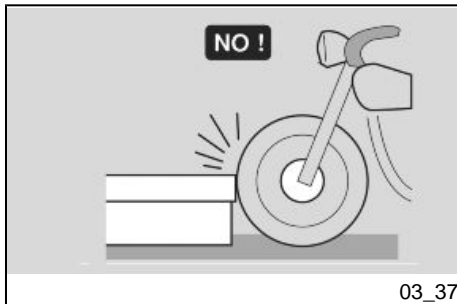
lourde, des chaussures robustes et des pantalons longs et résistants. Il est de toute façon nécessaire de garder toujours à l'esprit que même le meilleur vêtement et le casque ne peuvent pas vous protéger en cas de chute ou de collision avec un autre véhicule. Ces équipements vous protègent au mieux des égratignures et des abrasions, mais leur fonction de protection est minimale en cas d'impact. S'assurer d'être en conformité avec toutes les exigences prévues par les réglementations locales : permis de conduire, âge minimum, préparation appropriée, assurance, taxes, immatriculation du véhicule, plaque d'immatriculation, etc. Une fois en possession du véhicule, il est recommandé de se familiariser avec celui-ci en s'exerçant à sa conduite dans des zones à faible circulation. Éviter de conduire le véhicule dans des zones à forte intensité de circulation tant qu'on n'a pas acquis une expérience optimale et une sécurité totale dans la conduite. Bien que ce véhicule soit homologué pour la circulation sur des autoroutes et des périphériques, il est recommandé de ne pas parcourir ces routes à grande vitesse tant qu'on n'est pas suffisamment familiarisé avec le véhicule et qu'on n'a pas atteint un niveau élevé de dextérité. Un véhicule neuf doit être soumis à un rodage soigné. Avant de démarrer le moteur, s'assurer du bon fonctionnement du frein, de l'embrayage, de la transmission et des commandes de l'accélérateur, et vérifier que les niveaux d'huile et de carburant soient adéquats. Le système d'échappement,

vehicle. Do not ride if you are particularly fatigued or tired. Alcohol, medicine, and tiredness are the principal causes of accidents. Many accidents are due to the rider's inexperience. Do not ride your vehicle before you have attended training held by a recognized organization such as the Motorcycle Safety Foundation. Always remember that riding a two-wheeled vehicle, while easy and fun, is very different from driving a car. An expert rider is not necessarily capable of riding a two-wheeled vehicle safely. NEVER lend your vehicle to other people if you are not sure that they are experts, and have a motorcycle rider's license. Respect all the rules of the road. In particular, pay attention to all warning, traffic and informational signs.

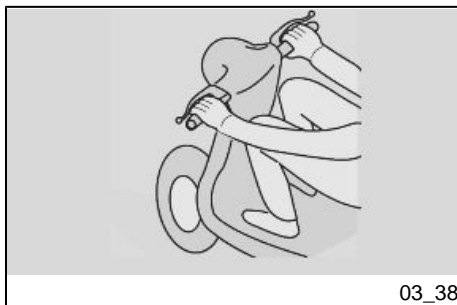
les freins et certains composants du véhicule peuvent beaucoup chauffer durant la marche. Ne pas toucher ces composants. La prise de certains médicaments ou remèdes, illégaux ou sur prescription médicale, tout comme la prise d'alcool, augmentent considérablement le risque d'accident. Ne pas conduire sous l'effet de l'alcool ou de médicaments aussi bien illégaux qu'autorisés sur prescription médicale. S'assurer d'être en bonnes conditions physiques avant de se mettre à la conduite du véhicule. Ne pas se mettre à la conduite en cas de grande fatigue ou exténuation. L'alcool, les médicaments et l'exténuation sont les principales causes d'accidents. Plusieurs accidents sont dus à l'inexpérience du conducteur. Ne pas conduire le véhicule avant d'avoir reçu une formation de la part d'un organisme reconnu, tel que la Motorcycle Safety Foundation. Garder toujours à l'esprit que la conduite d'un véhicule à deux roues, bien que facile et divertissante, est très différente de la conduite d'une voiture. Un conducteur automobile expérimenté n'est pas nécessairement en mesure de conduire un véhicule à deux roues en toute sécurité. Ne JAMAIS prêter le véhicule à d'autres personnes sans avoir la certitude qu'elles sont expérimentées et en possession du permis de conduire. Respecter toutes les règles du code de la route. Faire tout particulièrement attention à tous les panneaux d'avertissement, de réglementation de la circulation et d'information.



03\_36



03\_37

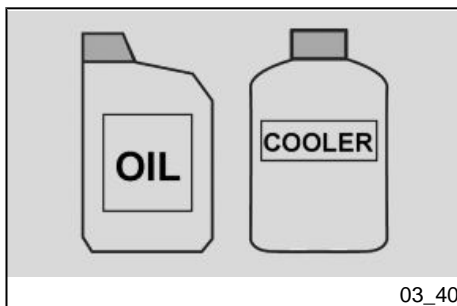
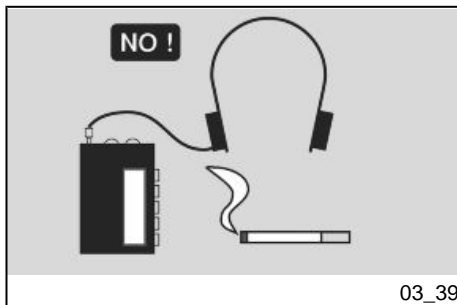


03\_38

Avoid showing off with dangerous moves (for example wheelies). In particular, respect speed limits, and remember that road conditions vary based on weather conditions: wet and icy roads are particularly dangerous at sustained speeds. Automobile riders frequently have difficulty seeing two-wheeled vehicles, so you should always give cars precedence, even though cases where the rules of the road actually give you the right of way. Always make sure that the road is free behind you before changing lanes. Do not rely exclusively on your rearview mirror, since it may underestimate the distance and/or speed of a vehicle, or even not show it at all. Avoid obstacles that may damage your vehicle or make you lose control. Do not drive immediately behind vehicles, either trucks or cars, and do not drive in their wake in an attempt to increase your speed. In case of accident motorcycles, scooters and mopeds do not provide the same degree of protection ensured by automobiles. The legs, in particular, are exposed the risk of being injured. Installing leg-guards can greatly increase the risk and seriousness of injuries in the case of an accident. Do not install leg-guards available on the spare part and accessory after market. Not following these recommendations could lead to serious injury and even death. While driving always keep both hands on the handlebar and both feet on the footrests. Never change gear without using the clutch if the vehicle is provided with it. Do not operate the shift lever or the other

Éviter de s'exposer avec des manœuvres dangereuses (par exemple des cabrages). En particulier, respecter les limitations de vitesse et se rappeler que l'état de la chaussée varie en fonction des conditions météorologiques ; les chaussées mouillées ou verglacées sont dangereuses surtout à vitesse soutenue. Les automobilistes ont souvent des difficultés à voir les véhicules à deux roues : laisser donc toujours la priorité aux automobiles même dans les cas où selon le code de la route ce serait vous qui devriez l'avoir. Avant de changer de voie, vérifier toujours que la route est dégagée derrière vous. Ne pas se fier exclusivement au rétroviseur dans la mesure où l'on pourrait sous-estimer la distance et la vitesse d'un véhicule ou même ne pas le voir du tout. Éviter les obstacles qui pourraient endommager le véhicule ou mener à la perte de contrôle de celui-ci. Ne pas conduire à l'abri des véhicules, camions ou automobiles, devant vous et ne pas rester dans leur sillage pour augmenter la vitesse. En cas d'accident, les motocyclettes, les scooters et les cyclomoteurs n'offrent pas le même niveau de protection que celui garanti par les automobiles. Les jambes sont tout particulièrement exposées au risque de lésions. L'installation additionnelle de jambières peut augmenter concrètement le risque de lésions et la gravité de celles-ci en cas d'accident. Ne pas installer les jambières disponibles sur le marché des pièces de rechange et des accessoires. L'inobservance de ces instructions peut comporter





controls suddenly or abruptly. Driving in this manner could damage the internal components of the vehicle, leading to the engine seizing, loss of control, serious injury, or even death. Remain seated while riding. Never stand on your feet or stretch yourself while riding. If you need to rest, pull over in a safe place on the road. It is very important for your safety that you always ride with the utmost attention. Pay attention to your actions, do not allow yourself to be distracted by other cars, people or things near the street, etc. Do not smoke, eat, drink, read, etc., while riding. If it becomes necessary to examine a road map, pull over and do so safely. Use only the fuel and lubricants indicated safe for your vehicle in the TABLE OF RECOMMENDED PRODUCTS; check the level of coolant, fuel and oil regularly. If the throttle grip is malfunctioning, you could fall or have a collision with another vehicle. If the throttle grip is malfunctioning, turn off the engine with the engine stop button located on the right handle. Do not attempt to restart the engine until the throttle grip has been repaired and is completely functional. Not observing these warnings may lead to a fall resulting in serious injury and even death.

#### **IMPORTANT**

**IN THE CASE OF AN EMERGENCY BECAUSE THE THROTTLE GRIP IS MALFUNCTIONING, ALWAYS TURN OFF THE ENGINE USING THE ENGINE**

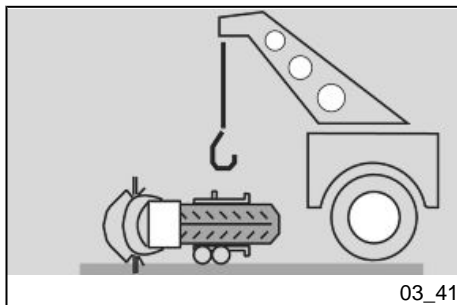
des lésions graves, voire mortelles. Conduire toujours en tenant les deux mains sur le guidon et les pieds sur les repose-pieds. Ne jamais effectuer un changement de vitesse sans utiliser l'embrayage si le véhicule en est pourvu. Ne pas actionner le levier de vitesses ou d'autres commandes de façon brusque ou imprévue. Une utilisation erronée de ce type pourrait endommager les composants internes du véhicule et provoquer de gripages, la perte du contrôle, d'accidents et des lésions graves, voire mortelles. Rester assis durant la conduite. Ne pas se lever sur les pieds ou chercher à s'étirer durant la conduite du véhicule. Si vous avez besoin de vous reposer, rangez-vous sur un point sûr de la route. Il est très important pour votre sécurité de conduire toujours avec la plus grande attention. Faire attention à ses actions, ne pas se laisser distraire par d'autres véhicules, personnes ou objets se trouvant près de la route, etc. Ne pas fumer, manger, boire, lire, etc. pendant la conduite du véhicule. S'il est nécessaire de consulter une carte routière, se ranger sur le bas-côté pour effectuer l'opération en toute sécurité. Utiliser exclusivement les carburants et lubrifiants spécifiés pour le véhicule reportés dans le TABLEAU DES PRODUITS CONSEILLÉS ; vérifier régulièrement les niveaux du liquide de refroidissement, du carburant et de l'huile. Si l'accélérateur reste bloqué, une collision avec un autre véhicule ou une chute pourraient se vérifier. Si l'accélérateur reste bloqué, arrêter le moteur avec l'in-

**STOP BUTTON LOCATED NEAR THE ACCELERATION GRIP ON THE RIGHT HANDLEBAR. NEVER USE THE VEHICLE IF THE THROTTLE GRIP DOES NOT AUTOMATICALLY AND COMPLETELY RETURN TO THE NEUTRAL POSITION WHEN YOU LET GO OF IT ON. CONTACT YOUR LOCAL Authorized Aprilia Dealer FOR REPAIRS. NOT OBSERVING THESE WARNINGS MAY LEAD TO SERIOUS ACCIDENTS CAUSING SERIOUS INJURY AND EVEN DEATH.**

terrupteur d'arrêt moteur situé sur le demi-guidon droit. Ne pas chercher à redémarrer le moteur tant que l'accélérateur n'a pas été réparé et n'est pas parfaitement fonctionnel. L'inobservance de cet avertissement peut provoquer la perte du contrôle s'ensuivant des lésions graves, voire mortelles.

#### **ATTENTION**

**EN CAS D'URGENCE SUITE AU BLO-CAGE DE L'ACCÉLÉRATEUR, ARRÊTER TOUJOURS LE MOTEUR EN UTILISANT L'INTERRUPTEUR D'ARRÊT MOTEUR, SITUÉ À PROXIMITÉ DE LA POIGNÉE D'ACCÉLÉRATEUR SUR LE DEMI-GUIDON DROIT. NE PAS UTILISER LE VÉHICULE SI L'ACCÉLÉRATEUR NE REVIENT PAS AUTOMATI-QUEMENT ET TOTALEMENT AU RALENTI UNE FOIS LA POIGNÉE D'ACCÉLÉRATEUR RELÂCHÉE. POUR LES RÉPARATIONS, S'ADRES-SER À UN concessionnaire Aprilia LO-CAL. L'INOBSERVANCE DE CET AVERTISSEMENT PEUT ENTRAÎNER DES ACCIDENTS GRAVES PROVO-QUANT DES LÉSIONS, VOIRE LA MORT.**



03\_41

If an accident occurs with your vehicle, make sure that the control levers, throttle grip, steering, braking system, wheels, tires and other vital components have not been damaged. If your vehicle is involved in an accident, immediately contact your Authorized **Aprilia** Dealer which has the tools and knowledge necessary to assess if any damage was sustained that could compromise your safety.

En cas d'accident avec son propre véhicule, s'assurer que les doigts de commande, la poignée des gaz, le volant de direction, le système de freinage, les roues, les pneus et d'autres composants fondamentaux ne soient pas endommagés. Si votre véhicule a été impliqué dans un accident, contactez immédiatement le concessionnaire **Aprilia** local, qui possède l'équipement et les connaissances nécessaires pour vérifier la présence d'éventuels dégâts pouvant compromettre votre sécurité.

Your **Aprilia** dealer is able to resolve all safety problems, on the condition that you fully describe all mechanical malfunctions.

Votre concessionnaire **Aprilia** pourra vous aider à résoudre tous les problèmes inhérents à la sécurité à condition que tous les mauvais fonctionnements de type mécanique soient signalés.

Do not use the vehicle when it is damaged. A damaged vehicle could lose stability or have other problems which may increase the risk of accidents, and consequently the risk of serious injuries or even death.

Ne pas utiliser un véhicule endommagé. Un véhicule endommagé peut perdre la stabilité ou présenter d'autres problèmes qui pourraient augmenter le risque d'accident et provoquer des lésions graves, voire mortelles.

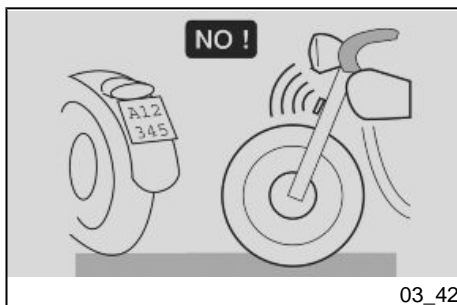
Do not attempt to modify the position, angle or color of your license plate. The license plate should not be covered in any way, not even with transparent plastic. Do not modify your vehicle's safety systems, in particular components associated with the turn signals, rearview mirrors, the lights and the horns.

Ne pas chercher à modifier la position, l'inclinaison ou la couleur de la plaque d'immatriculation. La plaque d'immatriculation ne doit être recouverte sous aucun prétexte, même pas avec du plastique transparent. Ne pas modifier les dispositifs de sécurité du véhicule, en particulier les composants tels que les clignotants, les rétroviseurs, les feux ou les klaxons.

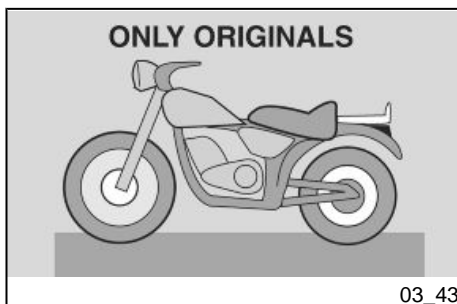
Any modification to the vehicle renders the warranty null and void.

Toute modification apportée au véhicule comportera l'annulation de la garantie.

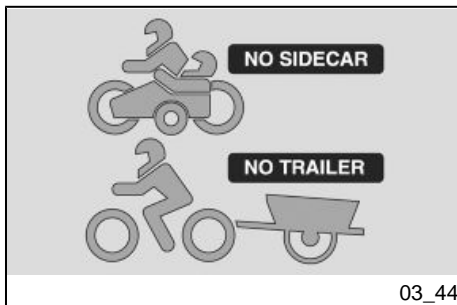
Do not modify the engine in order to increase its power. This could lead to irreparable damage to the engine, including compromising its performance and the



03\_42



03\_43



manageability of the vehicle, leading to a fall, serious injuries, and even death.

To repair your vehicle use only original **Aprilia** parts or parts approved by **Aprilia**. The use of aftermarket accessories and spare parts can seriously compromise the safety of your vehicle, as well as its performance and usability. All modifications that impact the performance and safety of the vehicle render the warranty null and void.

Tampering with the emissions or sound control system is prohibited by law and can be severely punished.

In some jurisdictions your vehicle could be confiscated.

This vehicle was not designed to carry a sidecar, nor to be used to haul trailers or other vehicles.

**Aprilia** does not produce sidecars or trailers, and for this reason is not able to predict the consequences that these accessories could have on the stability and maneuverability of your vehicle: in any case you are advised that these may have a negative effect on your vehicle, and the warranty will not be recognized for any damages the vehicle or its components may sustain due to a use of this type of accessory.

Never use your vehicle to race other vehicles.

Ne pas modifier le moteur pour en augmenter la puissance. Cela pourrait endommager irrémédiablement le moteur ou en compromettre les performances, et réduire la maniabilité du véhicule en provoquant la chute et des lésions graves, voire mortelles.

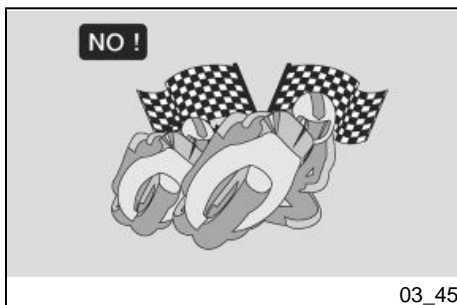
Pour les réparations du véhicule, utiliser exclusivement des accessoires d'origine **Aprilia** ou approuvés **Aprilia**. L'utilisation d'accessoires ou de pièces de rechange du marché de l'après-vente peut compromettre sérieusement la sécurité de votre véhicule, ainsi que ses performances et son utilisation. Toutes les modifications influant sur les performances ou sur la sécurité annulent intégralement la garantie.

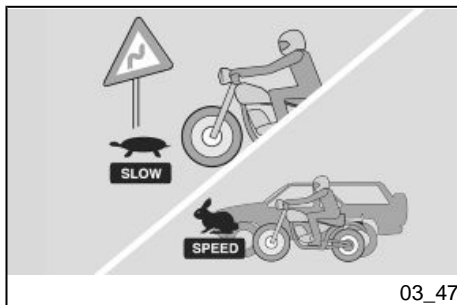
Les altérations du système de contrôle des émissions et des bruits sont interdites par la loi et peuvent s'ensuivre de sanctions sévères.

Dans certaines juridictions, le véhicule peut même être confisqué.

Ce véhicule n'a pas été conçu pour être équipé d'un side-car ou pour être utilisé pour traîner des remorques ou d'autres véhicules.

**Aprilia** ne fabrique pas de side-cars ou de remorques et n'est donc pas en mesure de prévoir les conséquences que ces accessoires peuvent avoir sur la manœuvrabilité et sur la stabilité du véhicule : vous êtes toutefois averti que ces





03\_47

When braking use both the front and rear brake. In the case of abrupt braking, the use of only one brake could cause your vehicle to slide or cause you to lose control of the vehicle.

While driving downhill, take advantage of the engine's braking action by selecting the same gear or a lower gear in respect to that used for going uphill. Use the front and rear brakes with moderation.

Always travel at an appropriate speed and avoid sudden useless acceleration, not only to increase your safety, but also to reduce fuel consumption, and increase your vehicle's life.

When you ride your vehicle on wet or slippery roads, always remember that your traction is notably diminished. In these conditions always maneuver your vehicle with the maximum caution and care.

Sudden acceleration, brakes or turns could cause you to lose control of your vehicle. When traction is reduced, accelerate and brake taking advantage of, as much as possible, the engine's braking power. Avoid braking suddenly and/or too quickly.

Open and close the throttle grip slowly in order to avoid causing the rear wheel to slip or slide.

Slow down and drive with caution on irregular road surfaces.

effets pourraient être négatifs et que la garantie ne couvre aucun dommage des composants du véhicule suite à l'utilisation d'accessoires de ce type.

Ne jamais utiliser le véhicule pour faire des courses avec d'autres véhicules.

Freiner en utilisant les deux freins, avant et arrière. L'utilisation d'un seul frein en cas de freinages brusques pourrait faire patiner le véhicule ou faire perdre au conducteur le contrôle de celui-ci.

Dans les descentes, profiter de l'action de freinage du moteur en conservant la même vitesse ou en sélectionnant une vitesse inférieure à celles utilisées normalement en côte. Utiliser les freins avant et arrière avec modération.

Voyager toujours à une vitesse adaptée et éviter les accélérations brusques et inutiles, non seulement pour une plus grande sécurité, mais également pour réduire la consommation de carburant et augmenter la durée de vie du véhicule.

Quand on utilise le véhicule sur des surfaces mouillées ou glissantes, garder toujours à l'esprit que l'adhérence diminue considérablement. Dans ces conditions, manœuvrer toujours le véhicule lentement et avec la plus grande prudence.

Les accélérations, les freinages ou les virages soudains peuvent vous faire perdre le contrôle du véhicule. Quand l'adhérence est réduite, accélérer et ralentir



03\_48

Avoid turning the throttle grip to its maximum except in cases of absolute necessity, such as passing.

Do not let the engine run "stressed," running at an RPM that is too low. Shift down to a lower gear. Do not make the engine run at too high an RPM. Pay attention to the red line on the speedometer.

Remember that turning too aggressively can cause the side of the tires to lose contact with the ground, leading to a fall, serious injury, and even death.

Always respect speed limits, remembering that it is not always safe to ride at the maximum of the limits under all road conditions. Slowing down slightly greatly increases your safety under all road conditions.

Do not drive the vehicle off-road.

Do not tamper with the exhaust or emissions control system, not only because it

en profitant, dans la mesure du possible, de la force de freinage du moteur. Éviter de freiner brusquement et trop rapidement.

Ouvrir et fermer lentement l'accélérateur pour éviter de faire tourner ou dérapier la roue arrière.

Ralentir et conduire avec prudence sur des chaussées irrégulières.

Éviter d'accélérer en tournant complètement la poignée d'accélérateur, sauf en cas de stricte nécessité, comme par exemple lors d'un dépassement.

Ne pas laisser tourner le moteur en « sous-régime », c'est-à-dire à un nombre de tours trop bas. Passer à une vitesse inférieure. Ne pas faire tourner excessivement le moteur. Observer la ligne rouge sur le compteur de vitesse.

Retenir que tourner de façon excessivement agressive peut faire perdre l'adhérence sur le flanc du pneu et provoquer une chute et des lésions graves, voire mortelles.

Respecter toujours les limitations de vitesse imposées par la loi en tenant en considération qu'il n'est pas toujours possible de conduire jusqu'à la limitation de vitesse indiquée dans toutes les conditions routières. Le fait de ralentir légèrement augmente considérablement votre sécurité dans toutes les conditions routières.

could harm the environment, but also because you could risk penal sanctions.

Ne pas conduire le véhicule dans des parcours tout-terrains.

Ne pas altérer le système d'échappement ou de contrôle des émissions de votre véhicule, puisqu'il ne s'agit pas seulement d'une forme de protection de l'environnement, mais également parce que cela pourrait vous faire encourir des sanctions pénales.

### CLOTHING

Before you begin riding, make sure that your clothing is in good condition. Wear your helmet correctly, making sure that the visor or your protective goggles are clean.

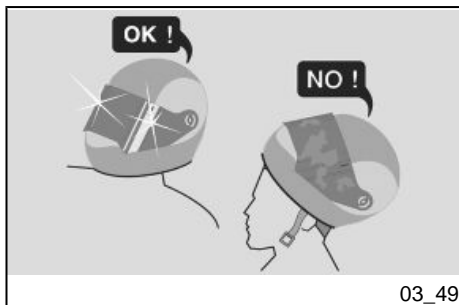
Research and experience demonstrate that riders of other vehicles frequently do not see motorcycles or their riders. To render yourself more visible to these riders, wear reflective clothing such as reflective jackets, or other types of clothing with reflective areas sewn on to the jacket, pants and gloves. Pay particular attention to trucks and automobiles arriving from the other side of the road, as they could turn right or left right in front of you. Many accidents are caused by a rider on the other side of the road who turns left without taking into consideration the vehicle in front.

Without doubt the rider in front of you will swear that s/he saw you only when, after

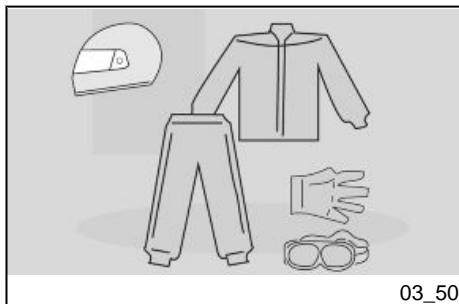
### VÊTEMENTS

Avant de conduire le véhicule, assurez-vous que vos vêtements sont en bon état. Porter le casque correctement en s'assurant que la visière ou les lunettes de protection sont propres.

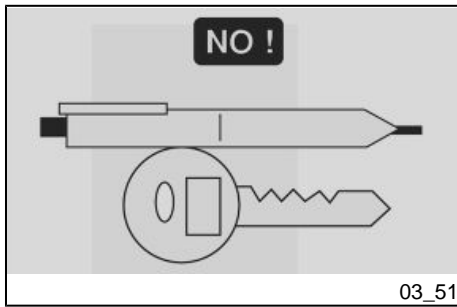
La recherche et l'expérience ont démontré que souvent les conducteurs des autres véhicules ne voient pas les véhicules ou les motocyclistes. Pour se rendre encore plus visible aux autres conducteurs, porter des vêtements réfléchissants, tels que des blousons qui reflètent la lumière ou bien d'autres types de vêtements dotés de bandes réfléchissantes cousues sur les vestes, les pantalons et les gants. Faire particulièrement attention aux camions et aux automobiles venant par la voie opposée dans la mesure où ils pourraient tourner à gauche juste devant vous. Plusieurs accidents routiers sont causés par un conducteur venant par le côté opposé qui tourne à gauche sans tenir en considération le véhicule d'en face.



03\_49



03\_50



turning, s/he found you in their lane. Ride with caution!

Wear protective clothing, choosing bright and/or reflective colors. This will make you easily seen by other road users, thus reducing the risk of an accident and increasing your protection level in the event of a fall.

Always wear a helmet.

Clothing must be particularly tight and closed around wrists and ankles. Strings, belts and ties should not be hanging loose; prevent these and other objects from interfering with your ride, getting caught in moving parts or driving mechanisms.

Do not keep objects that could become dangerous in a fall from your pocket, such as keys, pencils, etc. Make sure that any passengers also follow these guidelines.

Inévitablement, le conducteur en face de vous jurera qu'il ne vous a vu que lorsque, après avoir tourné, il s'est trouvé sur votre voie. Conduisez avec prudence !

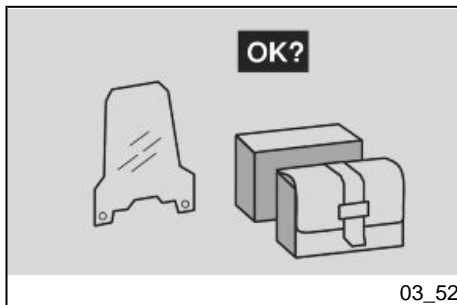
Porter des vêtements de protection, de préférence de couleur claire et / ou réfléchissante. De cette façon, on se rend beaucoup plus visible aux autres conducteurs, réduisant considérablement le risque d'être heurté et bénéficiant ainsi d'une meilleure protection en cas d'accident.

Porter toujours le casque.

Les vêtements doivent être particulièrement adhérents et fermés aux poignées et aux chevilles. Les cordons, les ceintures et les cravates ne doivent pas pendre ; empêcher que ces objets ou d'autres puissent interférer avec la conduite en s'accrochant dans les parties en mouvement ou dans les mécanismes de direction.

Ne pas garder d'objets aigus dans les poches qui pourraient s'avérer dangereux en cas de chute, comme par exemple des clés, des crayons à mine, etc. S'assurer de faire respecter ces recommandations à tout passager éventuel.





03\_52

## ACCESSORIES

The owner of the vehicle is responsible for the choice, installation and use of all accessories.

The installation of inappropriate accessories or overloading the vehicle could render it unstable and cause accidents, with the consequent risk of serious injury and even death. Windshields are particularly dangerous in the case of accidents, because they can break and injure or cut the rider. In case of doubt about any accessory or installation or any freight to be carried, it is recommended that you first consult your Authorized **Aprilia** Dealer.

Do not install any accessory that covers the horn or the lights or impairs their operation, is in the way of suspension travel or steering angle, impairs the operation of vehicle controls or reduces ground clearance or lean-in angle.

Do not install accessories that hinder access to controls and may thus lengthen your response time in the event of an emergency.

Large fairings and windshields affect the vehicle's aerodynamic performance and its stability, especially at high speeds.

Make sure that anything mounted on the vehicle is attached securely, and cannot become loose, blocking wheels, forks, etc. Do not install electrical accessories, and do not modify the vehicle's electrical system. Any component that could cause

## ACCESSOIRES

Le propriétaire du véhicule est responsable du choix, de l'installation et de l'utilisation de tous les accessoires.

L'installation d'accessoires inadaptés ou un véhicule surchargé pourraient rendre ce dernier instable et provoquer des accidents s'ensuivant des lésions graves, voire mortelles. Les pare-brise sont particulièrement dangereux en cas d'accident, car en se rompant ils pourraient provoquer des lésions ou des coupures au conducteur. En cas de doute sur l'installation d'un accessoire quelconque ou sur le transport de n'importe quelle charge, il est conseillé de consulter préalablement le concessionnaire **Aprilia** local.

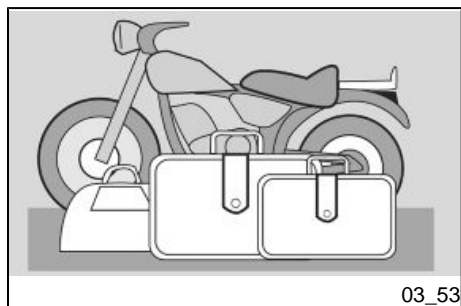
Ne pas installer d'accessoires recouvrant ou limitant le fonctionnement des klaxons ou des feux, limitant le débattement de la suspension et l'angle de braquage, gênant le fonctionnement des commandes et réduisant la distance au sol et l'angle d'inclinaison dans les virages.

Éviter l'utilisation d'accessoires qui gênent l'accès aux commandes, dans la mesure où cela rallongerait les temps de réaction en cas d'urgence.

Les carénages et les pare-brises montés sur le véhicule peuvent créer des forces aérodynamiques suffisamment importantes pour compromettre la stabilité du véhicule pendant la marche, surtout à grande vitesse.

an electrical surge or an electrical problem could lead to the immediate stopping of the vehicle, the lights and horn to turn off or lose intensity, and malfunctioning of the other safety features. Use only original **Aprilia** accessories.

S'assurer que tout objet se trouvant sur le véhicule soit fermement fixé, qu'il ne puisse se détacher et bloquer les roues, les fourches, etc. Ne pas installer d'accessoires électriques ni modifier le système électrique du véhicule. Tout composant pouvant produire une surcharge ou une panne électrique pourrait provoquer l'arrêt immédiat du véhicule, l'extinction ou la diminution de l'intensité des feux ou des klaxons ou le manque de fonctionnement d'autres accessoires de sécurité. Utiliser seulement des accessoires d'origine **Aprilia**.



03\_53

### LOADING

Do not overload your vehicle.

Secure bags and baggage as close to possible to the vehicle's center of balance and distribute the weight as uniformly as possible between the two sides, to reduce imbalance as much as possible. Always remember that the baggage will tend to loosen during the ride. For this reason, check frequently that your baggage is secure.

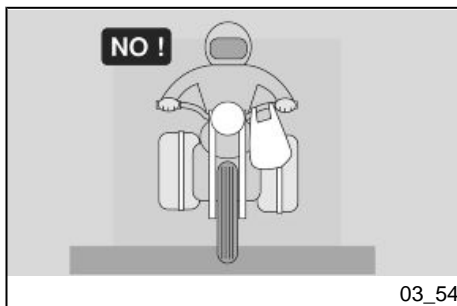
Never allow objects to hang from the handlebars of your vehicle, from the mudflaps, or the forks, as this could compromise the manageability of your vehicle and impede your ability to avoid an accident. Not observing these warnings may lead to a fall, resulting in serious injury and even death.

### CHARGE

Ne pas charger excessivement le véhicule.

Fixer les sacs ou bagages le plus près possible du centre de gravité du véhicule et répartir la charge le plus uniformément possible sur les deux côtés pour réduire au maximum le déséquilibre. Toujours se rappeler que les charges tendent à se desserrer durant la marche : vérifier souvent la sécurité de votre charge.

Ne pas laisser des objets pendre des demi-guidons du véhicule, des garde-boue ou des fourches dans la mesure où cela pourrait compromettre la maniabilité du véhicule et empêcher d'éviter un accident. L'inobservance de cet avertissement peut entraîner une chute s'ensuivant des lésions graves, voire mortelles.



Do not ride with a helmet attached to the belt, since in this position it could easily become entangled in the wheels, the mudguards or in the forks, causing a fall, and consequently, serious injury or even death.

Carry a passenger only if your vehicle is equipped with passenger footpegs, handgrips for the passenger to hold on to, and a passenger saddle.

When you carry a passenger, always remember that the vehicle's manageability is reduced, the brakes are less efficient, and the center of gravity is higher and farther back.

This increases the possibility of the front wheel losing contact with the ground, especially while accelerating. For this reason, avoid abrupt accelerating and braking. Many accidents are caused by inexperienced riders who are carrying a passenger. Remember to execute driving maneuvers with a greater allowance for safety in case of excessive passenger weight.

Avoid abrupt and excessive acceleration. Slow down in advance, and calculate distances for stopping and for longer maneuvers. Not following these instructions could lead to the vehicle overturning or other accidents with consequent serious injuries and even death.

Never transport objects that are not secure, and make sure that when they are

Ne pas conduire avec le casque suspendu à la sangle dans la mesure où il pourrait facilement rester pris dans les roues, le garde-boue ou les fourches et causer une chute s'ensuivant des lésions graves, voire mortelles.

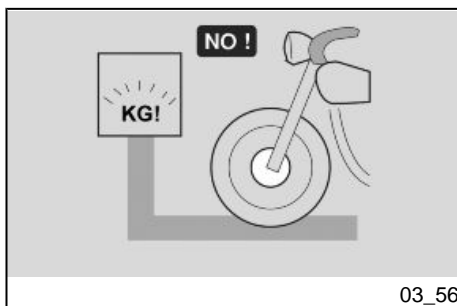
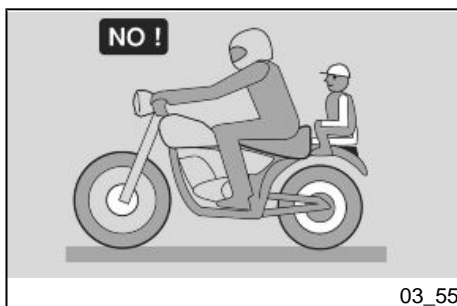
Transporter un passager exclusivement si le véhicule est pourvu de repose-pieds passager, de poignées passager et de la selle correspondante.

Quand on transporte un passager, retenir toujours que la maniabilité du véhicule est réduite, que les freins sont moins efficaces et que le centre de gravité est plus élevé et reculé.

Cela favorise le détachement du sol de la roue avant surtout dans les accélérations. Éviter donc les accélérations et les freinages brusques. Plusieurs accidents sont causés par des conducteurs inexpérimentés transportant un passager. Se rappeler d'effectuer les manœuvres de conduite avec une plus grande tolérance en cas de poids excessif du passager.

Éviter les accélérations brusques et excessives. Ralentir toujours à l'avance et calculer des distances d'arrêt et de manœuvre plus longues. L'inobservance de ces instructions pourrait provoquer le renversement du véhicule ou d'autres accidents s'ensuivant des lésions graves, voire mortelles.

Ne jamais transporter d'objets non attachés et s'assurer que tout ce qui est



transported they are securely fastened to the vehicle.

Do not carry packages that protrude from the luggage rack or which cover any of the alarm devices or lights.

Never carry animals or small children on the glove compartment or the luggage rack.

Never exceed the maximum weight indicated for each bag.

Overloading your vehicle can seriously decrease its stability and maneuverability leading to a fall, with consequent serious injury or even death.

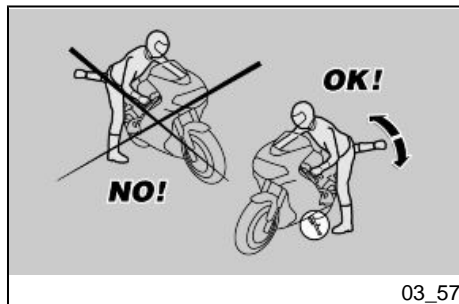
transporté sur le véhicule est fixé soigneusement.

Ne pas transporter de bagages saillant du porte-bagages ou recouvrant les signaux lumineux, les klaxons ou les feux.

Ne pas transporter d'animaux ou d'enfants sur le porte-documents ou sur le porte-bagages.

Ne jamais dépasser la charge maximale indiquée pour chaque sac.

Surcharger votre véhicule peut en réduire sérieusement la stabilité et la manœuvrabilité et entraîner une chute s'ensuivant des lésions graves, voire mortelles.



### Basic safety rules (03\_57, 03\_58, 03\_59, 03\_60, 03\_61)

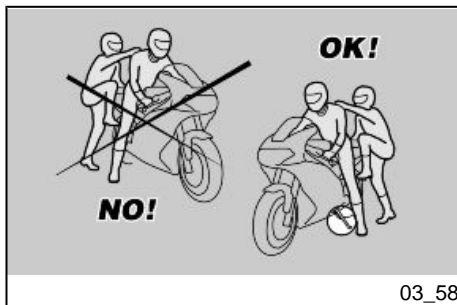
The following recommendations should receive your maximum attention, because they are provided to increase your safety, and decrease damage to people, things and vehicles, in the case of a fall of the rider or passenger from the vehicle and/or from the fall or overturning of the vehicle.

Mounting and dismounting the vehicle should always be performed with total freedom of movement and with the hands free of all objects. (i.e.- objects, helmet, gloves, or glasses)

### Normes de sécurité de base (03\_57, 03\_58, 03\_59, 03\_60, 03\_61)

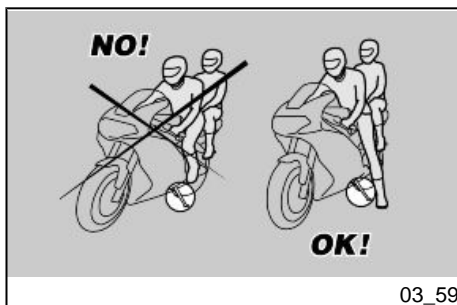
Les indications reportées ci-après réclament un maximum d'attention car elles ont été rédigées dans le but d'améliorer la sécurité et d'éviter l'endommagement des personnes, des biens et du véhicule, suite à la chute du pilote ou du passager du véhicule et/ou à la chute ou renversement du véhicule.

Les opérations de montée et descente du véhicule doivent être effectuées avec la pleine liberté de mouvement et les mains dégagées (sans porter objets, casque, gants ou lunettes).



Mount and dismount only on the left side of the vehicle, and only with the side stand lowered.

Monter et descendre seulement du côté gauche du véhicule et seulement avec la béquille latérale abaissée.

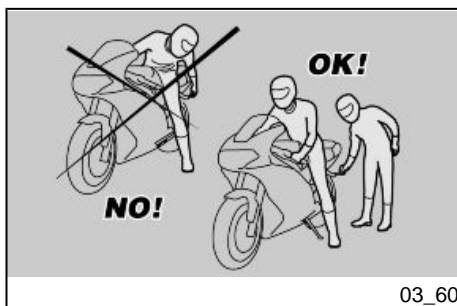


The stand is designed to support the weight of the vehicle and a small additional weight, which does not include the rider and passenger.

La béquille est conçue pour soutenir le poids du véhicule et d'une charge minimale, sans pilote ni passager.

Mounting into driving position, with the side stand in place, is permitted only to prevent the possibility of the vehicle falling or overturn, and does not indicate the possibility for the rider and passenger's weight to be placed on the side stand.

La montée en position de conduite, lorsque le véhicule est placé sur la béquille latérale, est permise seulement pour éviter la possibilité de chute ou de renversement et ne prévoit pas le chargement du poids du pilote et du passager sur la béquille latérale.



During mounting and dismounting the vehicle's weight can cause a loss of balance, with consequent loss of equilibrium and the possibility of falling or overturning.

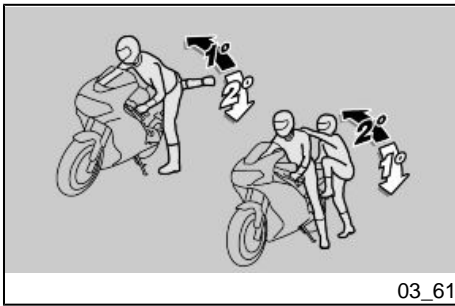
À la montée ou à la descente, le poids du véhicule peut provoquer un déséquilibre suivi d'une perte d'équilibre et de la possibilité de chute ou renversement.

#### IMPORTANT

**THE RIDER SHOULD ALWAYS BE THE FIRST TO MOUNT AND THE LAST TO DISMOUNT FROM THE VEHICLE, AND SHOULD CONTROL THE STABILITY AND EQUILIBRIUM OF THE VE-**

#### ATTENTION

**LE PILOTE EST TOUJOURS LE PREMIER À MONTER ET LE DERNIER À DESCENDRE DU VÉHICULE, ET C'EST À LUI D'ASSURER L'ÉQUILIBRE ET LA STABILITÉ DANS LA PHA-**



03\_61

**VEHICLE WHILE THE PASSENGER IS MOUNTING AND DISMOUNTING.**

**SE DE MONTÉE OU DE DESCENTE DU PASSAGER.**

In any case, the passenger should mount and dismount the vehicle using caution to avoid causing the vehicle or the rider to lose balance.

D'autre part, le passager doit monter et descendre du véhicule en se déplaçant avec précaution pour ne pas déséquilibrer le véhicule et le pilote.

#### **IMPORTANT**

**IT IS THE RESPONSIBILITY OF THE RIDER TO INSTRUCT THE PASSENGER ABOUT THE PROPER WAY TO MOUNT AND DISMOUNT FROM THE VEHICLE.**

**THE VEHICLE INCLUDES PASSENGER FOOTRESTS WHICH SHOULD BE USED DURING MOUNTING AND DISMOUNTING. THE PASSENGER SHOULD ALWAYS USE THE LEFT FOOTREST FOR MOUNTING AND DISMOUNTING FROM THE VEHICLE.**

**DO NOT DISMOUNT OR EVEN ATTEMPT TO DISMOUNT BY JUMPING OR STRETCHING OUT YOUR LEG IN ORDER TO TOUCH THE GROUND. IN BOTH CASES THE STABILITY AND**

#### **ATTENTION**

**LE PILOTE DOIT INSTRUIRE LE PASSAGER SUR LA FAÇON DE MONTER ET DE DESCENDRE DU VÉHICULE.**

**POUR LA MONTÉE ET LA DESCENTE DU PASSAGER, LE VÉHICULE EST DOTÉ DE REPOSE-PIEDS PASSAGER SPÉCIFIQUES. LE PASSAGER DOIT TOUJOURS UTILISER LE REPOSE-PIED GAUCHE POUR MONTER ET DESCENDRE DU VÉHICULE.**

**NE PAS DESCENDRE NI MÊME TENTER DE DESCENDRE DU VÉHICULE EN PASSANT OU EN ALLONGEANT LA JAMBE POUR TOUCHER TERRE. DANS LES DEUX CAS, L'ÉQUILIBRE ET LA STABILITÉ DU VÉHICULE SERAIENT COMPROMIS.**

**EQUILIBRIUM OF THE VEHICLE  
COULD BE COMPROMISED.**

#### **IMPORTANT**

**BAGGAGE OR OBJECTS ATTACHED  
TO THE REAR PART OF THE VEHICLE  
CAN CREATE AN OBSTACLE DURING  
MOUNTING AND DISMOUNTING  
FROM THE VEHICLE.**

**IN ALL CASES, THINK AHEAD AND  
MOVE YOUR RIGHT LEG CAREFUL-  
LY, AS IT WILL HAVE TO AVOID AND  
CLEAR THE REAR PART OF THE VE-  
HICLE (INCLUDING BAGGAGE AND  
THE TAIL FAIRING) WITHOUT CAUS-  
ING LOSS OF BALANCE.**

#### **MOUNTING**

- Grip the handlebar properly and mount the vehicle without placing your weight upon the side stand.

#### **IMPORTANT**

**IN THE CASE THAT YOU ARE NOT  
ABLE TO REST BOTH FEET ON THE  
GROUND, PUT THE RIGHT FOOT ON  
THE GROUND, (IN THE CASE OF A  
LOSS OF BALANCE THE LEFT SIDE IS  
"PROTECTED" BY THE SIDE STAND)  
AND KEEP YOUR LEFT FOOT READY  
TO BE POSITIONED.**

#### **ATTENTION**

**LES BAGAGES ET LES OBJETS FI-  
XÉS À LA PARTIE ARRIÈRE DU VÉHI-  
CULE PEUVENT CRÉER UN OBSTA-  
CLE À LA MONTÉE OU À LA  
DESCENTE DU VÉHICULE.**

**DANS TOUS LES CAS, PRÉVOIR ET  
EFFECTUER UN MOUVEMENT BIEN  
CONTRÔLÉ DE LA JAMBE DROITE,  
LAQUELLE DOIT ÉVITER ET DÉPAS-  
SER LA PARTIE ARRIÈRE DU VÉHI-  
CULE (BAVETTE OU BAGAGES)  
SANS PROVOQUER LE RENVERSE-  
MENT DE CELUI-CI.**

#### **MONTÉE**

- Saisir correctement le guidon et monter sur le véhicule sans charger votre poids sur la béquille latérale.

#### **ATTENTION**

**AU CAS OÙ IL SERAIT IMPOSSIBLE  
DE POSER LES DEUX PIEDS À TER-  
RE, POSER LE PIED DROIT (EN CAS  
DE DÉSÉQUILIBRE, LE CÔTÉ GAU-  
CHE EST PROTÉGÉ PAR LA BÉQUIL-  
LE LATÉRALE) ET TENIR LE PIED  
GAUCHE PRÊT À ÊTRE POSÉ.**

- Place both feet on the ground and straighten the vehicle into the driving position, always maintaining its equilibrium.

#### **IMPORTANT**

**THE RIDER SHOULD NOT OPEN OR TRY TO OPEN THE PASSENGER FOOTRESTS FROM THE RIDER'S SEAT, AS IT COULD COMPROMISE THE STABILITY AND EQUILIBRIUM OF THE VEHICLE.**

- Have the passenger open the two passenger footpegs.
- Show the passenger how to mount the vehicle.
- Use your left foot to push on the side stand and make it fully return to its position.

#### **DISMOUNTING**

- Select an appropriate parking spot.
- Stop the vehicle.
- Turn off the engine.



**MAKE SURE THAT THE GROUND ON WHICH THE MOTORCYCLE IS PARKED IS FIRM, EVEN AND FREE OF OBSTACLES.**

- Poser les deux pieds à terre et redresser le véhicule en position de marche en le tenant en équilibre.

#### **ATTENTION**

**LE CONDUCTEUR NE DOIT PAS EXTRAIRE OU TENTER D'EXTRAIRE LES REPOSE-PIEDS PASSAGER DE LA POSITION DE CONDUITE : CELA POURRAIT COMPROMETTRE L'ÉQUILIBRE ET LA STABILITÉ DU VÉHICULE.**

- Demander au passager de faire ressortir les deux repose-pieds
- Expliquer au passager comment monter sur le véhicule
- Agir sur la béquille latérale avec le pied gauche et la replacer en position de repos.

#### **DESCENTE**

- Choisir la zone de stationnement.
- Arrêter le véhicule.
- Éteindre le moteur.



**S'ASSURER QUE LE TERRAIN SUR LEQUEL A ÉTÉ STATIONNÉ LE MOTORCYCLE SOIT UN TERRAIN STA-**



- Use the heel of your left foot to completely open the side stand.

#### **IMPORTANT**

**IN THE CASE THAT YOU ARE NOT ABLE TO REST BOTH FEET ON THE GROUND, PUT THE RIGHT FOOT ON THE GROUND, (IN THE CASE OF A LOSS OF BALANCE THE LEFT SIDE IS "PROTECTED" BY THE SIDE STAND) AND KEEP YOUR LEFT FOOT READY TO BE POSITIONED.**

- Place both feet on the ground and keep the vehicle balanced in the driving position.
- Show the passenger how to dismount from the vehicle.



**RISK OF FALLING OR OVERTURNING.**

**MAKE SURE THAT THE PASSENGER HAS DISMOUNTED FROM THE VEHICLE.**

**DO NOT PLACE YOUR WEIGHT UPON THE SIDE STAND.**

**BLE, UNIFORME ET SANS OBSTACLES.**

- Avec le talon du pied gauche, agir sur la béquille latérale et la déplier complètement.

#### **ATTENTION**

**AU CAS OÙ IL SERAIT IMPOSSIBLE DE POSER LES DEUX PIEDS À TERRE, POSER LE PIED DROIT (EN CAS DE DÉSÉQUILIBRE, LE CÔTÉ GAUCHE EST PROTÉGÉ PAR LA BÉQUILLE LATÉRALE) ET TENIR LE PIED GAUCHE PRÊT À ÊTRE POSÉ.**

- Poser les deux pieds à terre et redresser le véhicule en position de marche en le tenant en équilibre.
- Expliquer au passager comment descendre du véhicule



**RISQUE DE CHUTE ET RENVERSEMENT.**

**S'ASSURER QUE LE PASSAGER EST BIEN DESCENDU DU VÉHICULE.**

**NE PAS CHARGER SON POIDS SUR LA BÉQUILLE LATÉRALE.**

- Lean the motorcycle until the stand touches the ground.
- Correctly grip the handlebar, and dismount from the vehicle.
- Turn the handlebar completely to the left.
- Place the passenger footrest in its place.

**IMPORTANT**



**MAKE SURE THAT THE VEHICLE IS STABLE.**

- Incliner le motocycle jusqu'à ce que la béquille touche par terre.
- Empoigner correctement le guidon et descendre du véhicule.
- Braquer le guidon complètement vers la gauche.
- Mettre en position le repose-pieds du passager.

**ATTENTION**



**S'ASSURER DE LA STABILITÉ DU VÉHICULE.**

# DORSODURO 750 - ABS\_DORSODURO 750 Factory - ABS



**Chap. 04  
Maintenance**

**Chap. 04  
L'entretien**

**Engine oil level**

**CORRECT LUBRICATION OF THE VEHICLE IS A VERY DELICATE OPERATION IN TERMS OF SAFETY. PAY ATTENTION SO THAT THE LUBRICANT REMAINS AT AN APPROPRIATE LEVEL AND USE A GOOD QUALITY OIL OF THE APPROPRIATE TYPE FOR YOUR VEHICLE. OTHERWISE, YOUR ENGINE COULD SEIZE, WHICH COULD LEAD TO SERIOUS INJURY OR EVEN DEATH.**



**USE LATEX GLOVES FOR MAINTENANCE OPERATIONS THAT REQUIRE CONTACT WITH USED OIL. OLD OR REPLACEMENT MOTOR OIL CAN CAUSE TUMORS IF HANDLED FOR PROLONGED PERIODS OF TIME AND ON A REGULAR BASIS. WASH YOUR HANDS CAREFULLY WITH SOAP AND WATER AFTER HAVING HANDLED USED MOTOR OIL.**

**KEEP OUT OF REACH OF CHILDREN  
DISPOSE OF USED OIL CORRECTLY.**

**Niveau d'huile moteur**

**LA LUBRIFICATION CORRECTE DU VÉHICULE EST UNE OPÉRATION TRÈS DÉLICATE DU POINT DE VUE DE LA SÉCURITÉ. PRÊTER ATTENTION À MAINTENIR LE LUBRIFIANT AU JUSTE NIVEAU ET À UTILISER UNE HUILE DE BONNE QUALITÉ ET DU TYPE CORRECT POUR VOTRE VÉHICULE ; AUTREMENT IL POURRAIT SE PRODUIRE UN GRIPPAGE DU MOTEUR QUI PEUT CAUSER DES ACCIDENTS GRAVES, VOIRE LA MORT.**



**UTILISER DES GANTS DE LATEX POUR LES OPÉRATIONS D'ENTRETIEN QUI RÉCLAMENT UN CONTACT AVEC DE L'HUILE USÉE. L'UTILISATION D'HUILE MOTEUR PEUT CAUSER DES TUMEURS DE LA PEAU SI MANIPULÉE LONGTEMPS ET QUOTIDIENNEMENT. LAVER SOIGNEUSEMENT LES MAINS AVEC DE L'EAU ET DU SAVON APRÈS AVOIR MANIPULÉ DE L'HUILE MOTEUR USÉE.**

**TENIR HORS DE PORTÉE DES ENFANTS.**

**ÉLIMINER L'HUILE DE FAÇON CORRECTE.**



**BE VERY CAREFUL WHEN YOU POUR THE OIL INTO YOUR VEHICLE AND DO NOT ALLOW IT TO SPILL.**

**IMMEDIATELY CLEAN ANY OIL DROPS THAT MAY HAVE SPILLED BECAUSE THE OIL CAN DAMAGE YOUR VEHICLE'S FINISH. THE OIL ALSO MAKES YOUR TIRES EXTREMELY SLIPPERY AND SO INCREASES THE RISK OF DANGEROUS SITUATIONS AND ACCIDENTS.**

**IF YOUR VEHICLE HAS AN OIL LEAK DO NOT RIDE IT. BEFORE USING YOUR VEHICLE HAVE IT REPAIRED BY AN Authorized Aprilia Dealer.**

#### **IMPORTANT**

**IF THE MOTOR OIL PRESSURE ICON APPEARS ON THE DISPLAY AND AT THE SAME TIME THE GENERAL WARNING LIGHT TURNS ON AFTER THE ENGINE WAS STARTED OR WHILE DRIVING, THIS MEANS THAT THE OIL SYSTEM IS NOT CREATING ENOUGH PRESSURE. IF THIS OCCURS, SHUT OFF THE ENGINE AT ONCE AND CONTACT AN Authorized Aprilia Dealer. FAILURE TO OBSERVE THIS ADVICE COULD CAUSE ENGINE SEIZURE, WHICH COULD LEAD TO SERIOUS INJURY OR EVEN DEATH.**



**FAIRE TRÈS ATTENTION QUAND ON INTRODUIT DE L'HUILE DANS SON VÉHICULE À NE PAS EN VERSER DEHORS.**

**NETTOYER IMMÉDIATEMENT LES GOUTTES D'HUILES VERSÉES CAR L'HUILE PEUT COMPROMETTRE LES FINITIONS DE VOTRE VÉHICULE. DE PLUS, L'HUILE REND LES PNEUS EXTRÊMEMENT GLISSANTS ET AUGMENTE DONC LE RISQUE D'ACCIDENTS ET LES SITUATIONS DANGEREUSES.**

**EN CAS DE FUITE D'HUILE, NE PAS CONDUIRE LE VÉHICULE. AVANT D'UTILISER VOTRE VÉHICULE, LE FAIRE RÉPARER PAR UN concessionnaire officiel Aprilia.**

#### **ATTENTION**

**SI DANS L'AFFICHEUR APPARAISSENT SIMULTANÉMENT L'ICÔNE DE LA PRESSION D'HUILE MOTEUR ET LE VOYANT D'ALARME GÉNÉRALE, CELA SIGNIFIE QUE LA PRESSION D'HUILE DANS LE CIRCUIT EST INSUFFISANTE. DANS CE CAS, ARRÊTER IMMÉDIATEMENT LE MOTEUR ET CONTACTER UN concessionnaire officiel Aprilia. LE NON-RESPECT DE CET AVERTISSEMENT PEUT PORTER À UN GRIPPAGE DU MOTEUR, QUI**

**Engine oil level check (04\_01)**

Periodically check the engine oil level.

**NOTE**

HALVE MAINTENANCE INTERVALS IF YOU ARE RIDING IN RAINY OR DUSTY AREAS, ON ROUGH ROADS, OR IF THE MOTORCYCLE IS USED IN COMPETITIONS.



THE MOTOR OIL LEVEL CHECK MUST BE PERFORMED WHEN THE ENGINE IS WARM.

CHECKING THE MOTOR OIL LEVEL WITH THE ENGINE COLD COULD CAUSE THE OIL TO TEMPORARILY DESCEND BELOW THE "MIN" LEVEL.

THIS DOES NOT INDICATE A PROBLEM AS LONG AS THE WARNING LIGHT AND THE MOTOR OIL PRESSURE LIGHT DO NOT BOTH TURN ON ON THE DISPLAY.

**IMPORTANT**

DO NOT RUN THE ENGINE IN NEUTRAL WITH THE VEHICLE STOPPED IN ORDER TO WARM UP THE ENGINE

POURRAIT CAUSER DE GRAVES ACCIDENTS POUVANT ÊTRE MÊME MORTELS.

**Vérification du niveau d'huile moteur (04\_01)**

Contrôler périodiquement le niveau d'huile moteur.

**N.B.**

EFFECTUER LES OPÉRATIONS D'ENTRETIEN À LA MOITIÉ DES INTERVALLES PRÉVUS SI LE VÉHICULE EST UTILISÉ DANS DES ZONES PLUVIEUSES, POUSSIÉREUSES, SUR DES PARCOURS ACCIDENTÉS OU EN CAS DE CONDUITE SPORTIVE.



LE CONTRÔLE DU NIVEAU D'HUILE MOTEUR DOIT ÊTRE EFFECTUÉ MOTEUR CHAUD.

EN EFFECTUANT LE CONTRÔLE DE L'HUILE MOTEUR FROID, L'HUILE POURRAIT DESCENDRE TEMPORAIREMENT EN-DESSOUS DU NIVEAU « MIN ».

CELA NE CONSTITUE AUCUN PROBLÈME TANT QUE L'ÉCLAIRAGE COMBINÉ DU VOYANT D'ALARME ET DE L'ICÔNE DE PRESSIION D'HUILE

AND BRING THE ENGINE OIL TO DRIVING TEMPERATURE.

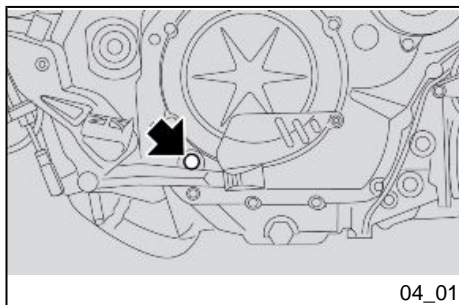
TO PERFORM THE PROCEDURE CORRECTLY, DO IT AFTER A TRIP OR AFTER HAVING RIDDEN ROUGHLY 10 mi (15 km) ON NON-CITY ROADS (ENOUGH TO BRING THE ENGINE OIL TEMPERATURE TO NORMAL).

DU MOTEUR SUR LE PLANCHE DE BORD NE SE PRODUIT PAS.

#### ATTENTION

POUR RÉCHAUFFER LE MOTEUR ET PORTER L'HUILE MOTEUR À LA TEMPÉRATURE DE FONCTIONNEMENT, NE PAS LAISSER FONCTIONNER LE MOTEUR AU RALENTI LORSQUE LE VÉHICULE EST ARRÊTÉ.

LA PROCÉDURE CORRECTE PRÉVOIT D'EFFECTUER LE CONTRÔLE APRÈS UN VOYAGE OU APRÈS AVOIR PARCOURU ENVIRON 10 mi (15 km) SUR UN PARCOURS EXTRA-URBAIN (SUFFISANTS POUR PORTER À TEMPÉRATURE L'HUILE MOTEUR).



04\_01

- Stop the engine.
- Keep the vehicle in a vertical position, with both wheels resting on the ground.
- Check the engine casing oil level, using the see-through glass on the engine casing.

**MAX** = maximum level.

**MIN** = minimum level

The difference between "**MAX**" and "**MIN**" is about 36.61 cu in (600 cc).

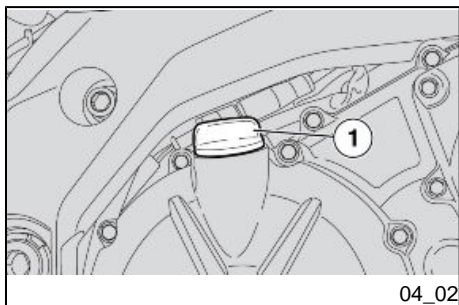
- The correct oil level is near the "**MAX**" mark.

- Arrêter le moteur.
- Tenir le véhicule en position verticale avec les deux roues posées au sol.
- Contrôler le niveau d'huile à travers la fente respective sur le carter moteur.

**MAX** = niveau maximum

**MIN** = niveau minimum.

La différence entre « **MAX.** » et « **MIN.** » est d'environ 36.61 cu in (600 cm<sup>3</sup>).



## Engine Oil Top Off (04\_02)

### IMPORTANT



**DO NOT GO BEYOND THE MAX AND MIN LEVEL MARK TO AVOID SEVERE ENGINE DAMAGE.**

**If necessary, top up the engine oil:**

- Unscrew and remove the cap (1).

**If you use a funnel or another implement, make sure that it is perfectly clean.**



**DO NOT ADD ADDITIVES OR OTHER SUBSTANCES TO THE OIL.**

### IMPORTANT

**USE HIGH QUALITY 15W- 50 OIL**

- Le niveau est correct s'il rejoint approximativement le niveau « **MAX** ».

## Remplissage d'huile moteur (04\_02)

### ATTENTION



**NE PAS DÉPASSER L'INSCRIPTION « MAX » NI ALLER EN DESSOUS DE L'INSCRIPTION « MIN », POUR NE PAS ENDOMMAGER GRAVEMENT LE MOTEUR.**

**Si nécessaire, restaurer le niveau d'huile moteur :**

- Dévisser et enlever le bouchon (1).

**Si un entonnoir ou autre élément est utilisé, s'assurer qu'il est parfaitement propre.**



**NE PAS AJOUTER D'ADDITIFS OU D'AUTRES SUBSTANCES À L'HUILE.**



**ATTENTION**

**UTILISER DE L'HUILE DE BONNE QUALITÉ, GRADE 15W - 50.**

- Pour the oil in the tank until you reach the correct level.
- Remplir le réservoir en rétablissant le niveau correct.

### **Engine oil change (04\_03, 04\_04)**



THE OPERATIONS FOR SUBSTITUTING ENGINE OIL AND THE OIL FILTER COULD BE DIFFICULT AND COMPLEX FOR A NON-EXPERT.

SHOULD YOU NEED ANY ASSISTANCE, CONTACT AN Official aprilia Dealership.

IF INSTEAD YOU WOULD LIKE TO PERSONALLY PERFORM THE PROCEDURE, ABIDE BY THE FOLLOWING INSTRUCTIONS.

Periodically check the engine oil level.

**To replace:**

### **Vidange d'huile moteur (04\_03, 04\_04)**



LES OPÉRATIONS DE VIDANGE DE L'HUILE MOTEUR ET DE REMPLACEMENT DU FILTRE À HUILE MOTEUR POURRAIENT S'AVÉRER DIFFICILES ET COMPLEXES POUR L'OPÉRATEUR INEXPÉRIMENTÉ.

EN CAS DE NÉCESSITÉ, S'ADRESSER À UN concessionnaire officiel Aprilia.

SI L'ON SOUHAITE TOUT DE MÊME LE RÉALISER PERSONNELLEMENT, RESPECTER LES INSTRUCTIONS SUIVANTES.

Contrôler périodiquement le niveau d'huile moteur.

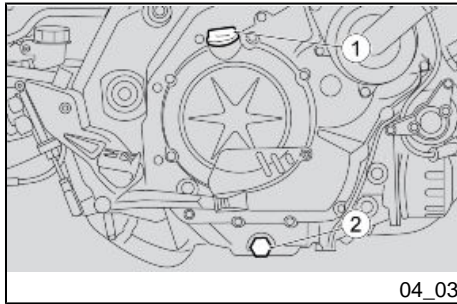
**Pour réaliser la vidange :**

**IMPORTANT**

TO COMPLETELY REMOVE ALL THE OIL, THE OIL MUST BE WARM, HENCE MORE FLUID. OIL REACHES THIS STATE AFTER APPROXIMATELY TWENTY MINUTES OF NORMAL RIDING.



WHEN THE ENGINE IS HOT THE OIL IS AT A HIGH TEMPERATURE. PAY PARTICULAR ATTENTION TO AVOID BURNING YOURSELF WHILE PERFORMING THE FOLLOWING ACTIONS.



- With a clean cloth, carefully clean the area around the filler plug (1) removing any deposits that may be there.
- Place a container, with a capacity of more than 244 cu in (4000 cc) underneath the drainage cap (2).
- Unscrew and remove the drainage cap (2).
- Unscrew and remove the refilling cap (1).
- Drain the oil and let it drip for a few minutes into the container below.
- Replace the drainage cap sealing washer (2).

**ATTENTION**

POUR OBTENIR UN MEILLEUR ET COMPLET ÉCOULEMENT, IL EST NÉCESSAIRE QUE L'HUILE SOIT CHAUDE ET PAR CONSÉQUENT PLUS FLUIDE, CONDITION ATTEINTE APRÈS ENVIRON VINGT MINUTES DE FONCTIONNEMENT NORMAL.



LE MOTEUR CHAUD CONTIENT DE L'HUILE À HAUTE TEMPÉRATURE. PRÊTER UNE ATTENTION PARTICULIÈRE DURANT LE DÉROULEMENT DES OPÉRATIONS SUIVANTES POUR NE PAS SE BRÛLER.

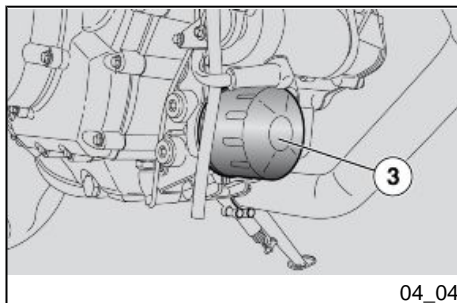
- Avec un chiffon, nettoyer soigneusement la zone environnant le bouchon de remplissage (1) d'éventuels dépôts de saleté.
- Positionner un récipient d'une capacité supérieure à 244 cu in (4 000 cm<sup>3</sup>) en correspondance du bouchon de vidange (2).
- Dévisser et enlever le bouchon de vidange (2).
- Dévisser et enlever le bouchon de remplissage (1).
- Vidanger et laisser goutter pendant quelques minutes l'huile à l'intérieur du récipient.

- Remove the metal residue attached to the magnet on the drainage cap (2).
- Screw in and lock the drainage cap (2).

### **Locking torques (N\*m)**

#### **Oil drainage cap - M16x1.5**

14.01 lb ft (19 Nm)



#### **REPLACEMENT OF THE ENGINE OIL FILTER**

- Replace the engine oil filter (3) every 12428 mi (20000 km) (or every time the engine oil is changed).
- Remove the engine oil filter (3).

**Do not reuse a filter that has already been used.**

- Tighten the new engine oil filter (3).

### **Tires**

This vehicle is fitted with tires without inner tubes (tubeless).

- Remplacer la rondelle d'étanchéité du bouchon de vidange (2).
- Retirer les résidus métalliques attachés à l'aimant du bouchon de vidange (2).
- Visser et serrer le bouchon de vidange (2).

### **Couples de blocage (N\*m)**

#### **Bouchon de vidange d'huile - M16x1,5**

14,01 lbf ft (19 Nm)

#### **REPLACEMENT DU FILTRE À HUILE MOTEUR**

- Remplacer le filtre à huile moteur (3) tous les 12428 mi (20 000 km) (ou à chaque vidange d'huile moteur).
- Déposer le filtre à huile moteur (3).

**Ne pas réutiliser un filtre déjà utilisé précédemment.**

- Visser le nouveau filtre à huile moteur (3).

### **Les pneus**

Ce véhicule est équipé de pneus sans chambre à air (Tubeless).



**REGULARLY CHECK TIRE PRESSURE AT ROOM TEMPERATURE.**

**CHECKING PRESSURE ON HOT TIRES WILL RESULT IN INACCURATE MEASUREMENT.**

**IT IS PARTICULARLY IMPORTANT TO CHECK TIRE PRESSURE BEFORE AND AFTER A LONG JOURNEY.**

**AN OVERINFLATED TIRE WILL PROVIDE A HARSH RIDE, REDUCING COMFORT AND STABILITY WHEN CORNERING.**

**IF, ON THE OTHER HAND, THE PRESSURE IN THE TIRES IS NOT ENOUGH, THE SIDES OF THE TIRES WILL BE UNDER HIGHER STRESS AND THE TIRE MAY SLIP OFF THE RIM, OR IT MAY BECOME DETACHED AND THE CONTROL OF THE VEHICLE MAY BE LOST.**

**THE TIRE COULD COME OFF THE RIMS UNDER HARD BRAKING.**

**LASTLY, THE VEHICLE MIGHT SKID IN A BEND.**

**CHECK SURFACE CONDITION AND WEAR, SINCE WHEN THE TIRES ARE IN A VERY POOR CONDITION THE TRACTION ON THE ROAD AND THE MANEUVERABILITY COULD BE IMPAIRED.**



**CONTRÔLER PÉRIODIQUEMENT LA PRESSION DE GONFLAGE DES PNEUS À TEMPÉRATURE AMBIANTE.**

**SI LES PNEUS SONT CHAUDS, LA MESURE EST INCORRECTE.**

**EFFECTUER LA MESURE SURTOUT AVANT ET APRÈS DE LONGS TRAJECTS.**

**SI LA PRESSION DE GONFLAGE EST TROP ÉLEVÉE, LES ASPÉRITÉS DU TERRAIN NE SONT PLUS AMORTIES ET SONT DONC TRANSMISES AU GUIDON, COMPROMETTANT AINSI LE CONFORT DE CONDUITE ET RÉDUISANT ÉGALEMENT LA TENUE DE ROUTE DANS LES VIRAGES.**

**INVERSÉMENT, SI LA PRESSION DE GONFLAGE EST INSUFFISANTE, LES FLANCS DES PNEUS TRAVAILLENT D'AVANTAGE ET LE PNEU POURRAIT ALORS PATINER SUR LA JANTE OU BIEN SE DÉTACHER, ENTRAÎNANT AINSI LA PERTE DE CONTRÔLE DU VÉHICULE.**

**EN CAS DE FREINAGES BRUSQUES, LES PNEUS PEUVENT SORTIR DES JANTES.**

**DANS LES VIRAGES, LE VÉHICULE POURRAIT FAIRE UNE EMBARDÉE.**

REPLACE THE TIRE IF WORN OR WHEN A PUNCTURE IN THE TREADS IS LARGER THAN 0.197 in (5 mm). AFTER THE TIRE HAS BEEN REPAIRED, HAVE THE WHEELS BALANCED

THE WHEELS MUST BE BALANCED AFTER EACH TIRE REPAIR. USE ONLY TIRE SIZES INDICATED BY THE MANUFACTURER.

CHECK THAT THE INFLATION VALVES ARE ALWAYS CAPPED IN ORDER TO AVOID UNEXPECTED FLAT TIRES. REPLACEMENT, REPAIR, MAINTENANCE AND BALANCING OPERATIONS ARE HIGHLY IMPORTANT AND SHOULD BE CARRIED OUT USING THE APPROPRIATE TOOLS AND WITH ADEQUATE KNOWLEDGE.

FOR THIS REASON, HAVE YOUR TIRES AND WHEELS SERVICED AT AN OFFICIAL aprilia DEALERSHIP OR A SPECIALIZED TIRE REPAIRER. IF THE TIRES ARE NEW, THEY MAY BE COATED WITH A SLIPPERY COATING: DRIVE CAREFULLY FOR THE FIRST FEW MILES. DO NOT GREASE TIRES WITH UNSUITABLE LIQUIDS. WHEN TIRES ARE OLD, THE MATERIAL MAY HARDEN AND NOT PROVIDE ADEQUATE GRIP, EVEN IF THE TIRES ARE STILL WITHIN THE WEAR LIMIT.

IF THIS IS THE CASE, REPLACE THE TIRES.

CONTRÔLER L'ÉTAT DE LA SURFACE ET L'USURE, DANS LA MESURE OÙ DES PNEUS EN MAUVAIS ÉTAT COMPROMETTRAIENT L'ADHÉRENCE À LA ROUTE ET LA MANŒUVRABILITÉ DU VÉHICULE.

REMPLENER LE PNEU S'IL EST USÉ OU SI UNE ÉVENTUELLE CREVAISON DANS LA ZONE DE LA BANDE DE ROULEMENT A DES DIMENSIONS SUPÉRIEURES À 0,197 in (5 mm).

APRÈS AVOIR RÉPARÉ UN PNEU, FAIRE FAIRE L'ÉQUILIBRAGE DES ROUES. UTILISER UNIQUEMENT DES PNEUS AUX DIMENSIONS INDICUÉES PAR LE CONSTRUCTEUR.

CONTRÔLER QUE LES VALVES DE GONFLAGE POSSÈDENT TOUJOURS LES BOUCHONS RESPECTIFS, AFIN D'ÉVITER QUE LES PNEUS NE SE DÉGONFLENT ACCIDENTELLEMENT. LES OPÉRATIONS DE REMPLACEMENT, RÉPARATION, ENTRETIEN ET ÉQUILIBRAGE SONT TRÈS IMPORTANTES : ELLES DOIVENT ÊTRE RÉALISÉES À L'AIDE DES OUTILS APPROPRIÉS ET EN AYANT L'EXPÉRIENCE NÉCESSAIRE.

POUR CETTE RAISON, IL EST CONSEILLÉ DE S'ADRESSER À UN CONCESSIONNAIRE OFFICIEL aprilia OU À UN SPÉCIALISTE EN PNEUS POUR L'EXÉCUTION DES OPÉRATIONS PRÉCÉDENTES. SI LES PNEUS SONT

**Minimum tread depth:**

front and rear 0.079 2 mm (0.118 in) (USA 3 mm - in) and in any case no less than that prescribed by law in the country where the vehicle is used.

**NEUFS, ILS PEUVENT ÊTRE RECOUVERTS D'UNE PATINE GLISSANTE : CONDUIRE PRUDEMMENT LORS DES PREMIERS KILOMÈTRES. NE PAS ENDUIRE LES PNEUS AVEC UN LIQUIDE INAPPROPRIÉ. SI LES PNEUS SONT VIEUX, MÊME S'ILS NE SONT PAS COMPLÈTEMENT USÉS, ILS PEUVENT DURCIR ET COMPROMETTRE LA TENUE DE ROUTE.**

**DANS CE CAS, REMPLACER LES PNEUS.**

**Limite minimale de profondeur de la bande de roulement :**

avant et arrière 0.079 in (2 mm) (0.118 in - É.-U., 3 mm) et dans tous les cas non inférieure à ce qui est prescrit par la réglementation en vigueur dans le pays d'utilisation du véhicule.

**Spark plug removal****IMPORTANT**

**FOR THE REMOVAL, CHECK, CLEANING AND REPLACEMENT OF THE SPARK PLUGS, CONTACT AN Official aprilia Dealership, OR IF YOU ARE EXPERT AND QUALIFIED, YOU CAN USE THE MECHANIC'S GUIDE AS A REFERENCE, WHICH CAN BE PUR-**

**Depose de la bougie****ATTENTION**

**POUR DÉMONTER, VÉRIFIER, NETTOYER ET REMPLACER LES BOUGIES, S'ADRESSER À UN concessionnaire officiel aprilia, OU BIEN, SI VOUS ÊTES UNE PERSONNE EXPERTE ET QUALIFIÉE, VOUS POUVEZ VOUS RÉFÉRER AUX INDICATIONS PRÉSEN-**

CHASED AT AN Official aprilia Dealership.

TES DANS LE MANUEL GARAGE QUE VOUS POUVEZ ACHETER DANS UN concessionnaire officiel aprilia.

## Air filter removal

### IMPORTANT

FOR THE REMOVAL, CHECK, CLEANING AND REPLACEMENT OF THE AIR FILTER, CONTACT AN Official aprilia Dealership, OR IF YOU ARE EXPERT AND QUALIFIED, YOU CAN USE THE MECHANIC'S GUIDE AS A REFERENCE, WHICH CAN BE PURCHASED AT AN Official aprilia Dealership.

## Demontage du filtre a air

### ATTENTION

POUR DÉMONTER, VÉRIFIER ET REMPLACER LE FILTRE À AIR, S'ADRESSER À UN concessionnaire officiel aprilia, OU BIEN, SI VOUS ÊTES UNE PERSONNE EXPERTE ET QUALIFIÉE, VOUS POUVEZ VOUS RÉFÉRER AUX INDICATIONS PRÉSENTES DANS LE MANUEL GARAGE QUE VOUS POUVEZ ACHETER DANS UN concessionnaire officiel aprilia.

## Cooling fluid level (04\_05, 04\_06)



DO NOT USE YOUR SCOOTER IF THE COOLANT LEVEL IS BELOW THE MINIMUM LEVEL MARKED « MIN ».

## Niveau liquide de refroidissement (04\_05, 04\_06)



NE PAS UTILISER LE VÉHICULE SI LE NIVEAU DU LIQUIDE DE REFROIDISSEMENT EST AU DESSOUS DU NIVEAU MINIMUM « MIN ».

**IMPORTANT**

COOLANT IS TOXIC WHEN INGESTED; CONTACT WITH EYES OR SKIN MAY CAUSE IRRITATION. IN THE EVENT OF CONTACT WITH THE EYES OR THE SKIN, RINSE REPEATEDLY WITH PLENTY OF WATER AND SEEK MEDICAL ADVICE. IN THE EVENT OF INGESTION, INDUCE VOMITING, RINSE MOUTH AND THROAT WITH ABUNDANT WATER AND SEEK MEDICAL ADVICE IMMEDIATELY.

**IMPORTANT**

MAKE SURE NOT TO POUR THE COOLANT ON HOT ENGINE OR EXHAUST SYSTEM COMPONENTS; IT MAY IGNITE AND PRODUCE AN INVISIBLE FLAME. WHEN CARRYING OUT MAINTENANCE, THE USE OF LATEX GLOVES IS ADVISED. TAKE YOUR VEHICLE TO AN Official aprilia Dealership TO CARRY OUT THE REPLACEMENT.

DO NOT DISPERSE THE FLUID IN THE ENVIRONMENT.

KEEP OUT OF REACH OF CHILDREN

DO NOT REMOVE THE EXPANSION TANK PLUG «1» WHEN THE ENGINE

**ATTENTION**

LE LIQUIDE DE REFROIDISSEMENT EST TOXIQUE SI INGÉRÉ ; LE CONTACT AVEC LA PEAU ET LES YEUX POURRAIT CAUSER DES IRRITATIONS. SI LE LIQUIDE ENTRE EN CONTACT AVEC LA PEAU OU LES YEUX, RINCER LONGUEMENT ET ABONDAMMENT À L'EAU ET CONSULTER UN MÉDECIN. SI INGÉRÉ, PROVOQUER LE VOMISSEMENT, RINCER ABONDAMMENT À L'EAU LA BOUCHE ET LA GORGE ET CONSULTER IMMÉDIATEMENT UN MÉDECIN.

**ATTENTION**

PRÊTER ATTENTION À NE PAS VERSER DU LIQUIDE DE REFROIDISSEMENT SUR LES PARTIES BRÛLANTES DU MOTEUR ET DU SYSTÈME D'ÉCHAPPEMENT ; IL POURRAIT S'INCENDIER EN ÉMETTANT DES FLAMMES INVISIBLES. AU COURS DES INTERVENTIONS D'ENTRETIEN, IL EST CONSEILLÉ DE PORTER DES GANTS EN LATEX. POUR RÉALISER LE REMPLACEMENT, S'ADRESSER À UN concessionnaire officiel Aprilia.

NE PAS RÉPANDRE DE LIQUIDE DANS L'ENVIRONNEMENT.



IS HOT, SINCE COOLANT IS UNDER PRESSURE AND VERY HOT. CONTACT WITH SKIN OR CLOTHES MAY CAUSE SEVERE SCALDING AND/OR DAMAGES.

#### NOTE

HAVE ANY REPAIRS CARRIED OUT BY AN Official aprilia Dealership.

#### WARNING

Wait for the engine to cool down before checking or refilling the coolant.

TENIR HORS DE PORTÉE DES ENFANTS.

NE PAS ENLEVER LE BOUCHON DU VASE D'EXPANSION (1) LORSQUE LE MOTEUR EST CHAUD, CAR LE LIQUIDE DE REFROIDISSEMENT EST SOUS PRESSION ET À TEMPÉRATURE ÉLEVÉE. EN CONTACT AVEC LA PEAU OU LES VÊTEMENTS, IL PEUT CAUSER DES BRÛLURES ET/OU DES BLESSURES GRAVES.

#### N.B.

POUR RÉALISER LE REMPLACEMENT, S'ADRESSER À UN concessionnaire officiel Aprilia.

#### AVERTISSEMENT

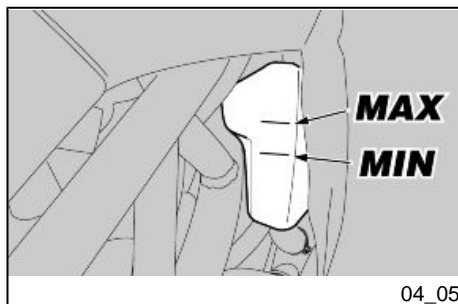
EFFECTUER LES OPÉRATIONS DE CONTRÔLE ET REMPLISSAGE DU LIQUIDE DE REFROIDISSEMENT LORSQUE LE MOTEUR EST FROID.

#### CHECKING AND REFILLING

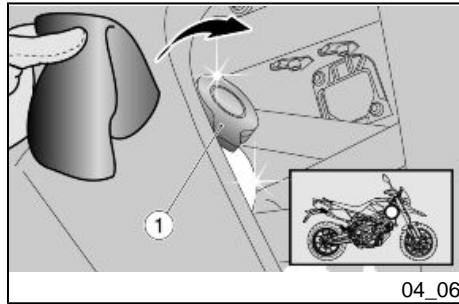
- Shut off the engine and wait until it cools off.
- Keep the vehicle in a vertical position, with both wheels resting on the ground.
- Turn the handlebars to the left, keeping the vehicle vertical.
- Make sure that the fluid level contained in the expansion tank is between the indicators "MAX" ("MAX"= maximum lev-

#### CONTRÔLE ET REMPLISSAGE

- Arrêter le moteur et attendre qu'il refroidisse.
- Tenir le véhicule en position verticale avec les roues posées au sol.
- Braquer le guidon vers la gauche en maintenant le véhicule en position verticale.
- S'assurer que le niveau du liquide contenu dans le vase d'expansion soit compris entre les



el) and "**MIN**" ("**MIN**"= minimum level)



#### If not:

- Remove the refilling cap (1).
- Top up with coolant until the fluid level is near the "**MAX**" mark. Do not exceed this level, otherwise the coolant will spill during engine operation.
- Replace and screw in the refilling cap (1).

#### IMPORTANT

IF THERE IS AN EXCESSIVE CONSUMPTION OF COOLANT OR WHEN THE EXPANSION TANK REMAINS EMPTY, CHECK THAT THERE ARE NO LEAKS IN THE CIRCUIT.

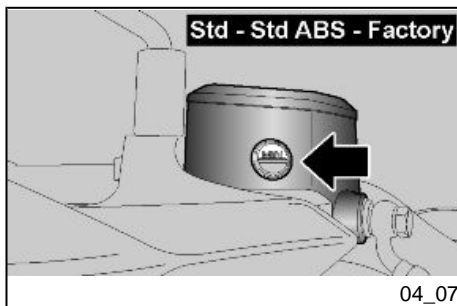
repères « **MAX** » (« **MAX** »= niveau maximum) et « **MIN** » (« **MIN** » = niveau minimum).

#### Dans le cas contraire :

- Déposer le bouchon de remplissage (1).
- Remplir avec le liquide de refroidissement conseillé, jusqu'à ce que le niveau du liquide atteigne à peu près le repère « **MAX** ». Ne pas dépasser ce niveau, afin d'éviter qu'une fuite de liquide ne se produise durant le fonctionnement du moteur.
- Repositionner et bloquer le bouchon de remplissage (1).

#### ATTENTION

EN CAS DE CONSOMMATION EXCESSIVE DE LIQUIDE DE REFROIDISSEMENT ET SI LE RÉSERVOIR RESTE VIDE, CONTRÔLER L'ABSENCE DE FUITES DANS LE CIRCUIT.



### Checking the brake fluid level (04\_07, 04\_08, 04\_09, 04\_10)

For the front brake:

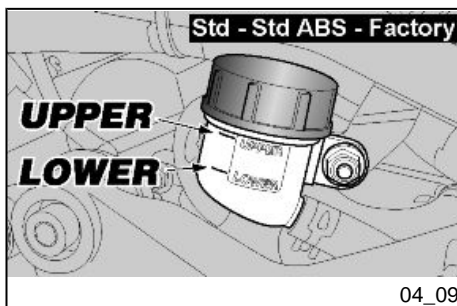
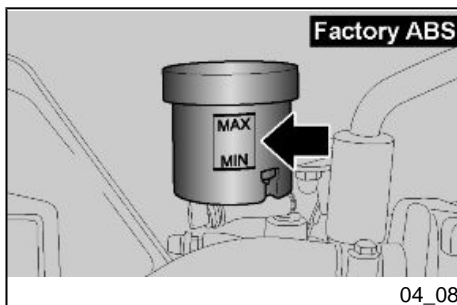
- place the vehicle on the stand and turn the handlebars so that the liquid contained in the tank is parallel to the border of the tank.
- Check that the liquid contained in the tank exceeds the "MIN" mark.

For the rear brake:

- keep the vehicle vertical and check that the liquid contained in the tank is parallel to the border of the tank.
- Check that the liquid contained in the tank exceeds "LOWER" / "MIN" mark.

If the fluid does not reach at least the "LOWER" / "MIN" mark, top off the level.

- Check brake pads and disc for wear.
- If the pads and/or the disc do not need replacing, top off the fluid.



### Controle du niveau de l'huile des freins (04\_07, 04\_08, 04\_09, 04\_10)

Pour le frein avant

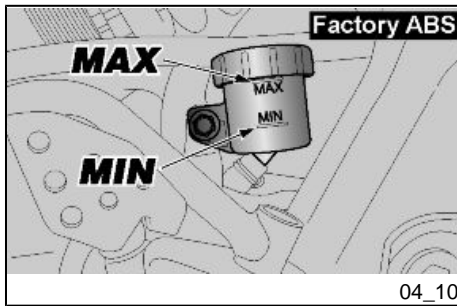
- positionner le véhicule sur la béquille et tourner le guidon de manière à ce que le liquide contenu dans le réservoir soit parallèle au bord du réservoir.
- Vérifier que le liquide contenu dans le réservoir dépasse le repère « MIN ».

Pour le frein arrière:

- maintenir le véhicule en position verticale et vérifier que le liquide contenu dans le réservoir soit parallèle au bord du réservoir.
- Vérifier que le liquide contenu dans le réservoir dépasse le repère « LOWER" / "MIN ».

Si le liquide ne rejoint pas au moins le repère « LOWER » / « MIN », procéder au remplissage.

- Vérifier l'usure des plaquettes et du disque de frein.
- Si les plaquettes et/ou le disque ne doivent pas être remplacés, effectuer le remplissage.



## Braking system fluid top up

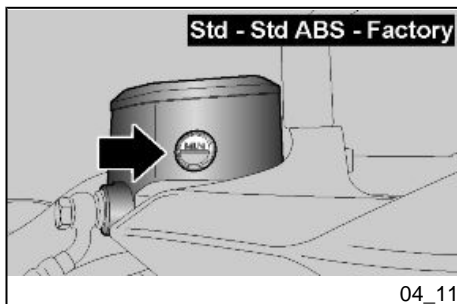
### IMPORTANT

FOR TOPPING UP OF THE BRAKE SYSTEM FLUID, CONTACT AN Official aprilia Dealership, OR IF YOU ARE EXPERT AND QUALIFIED, YOU CAN USE THE MECHANIC'S GUIDE AS A REFERENCE, WHICH CAN BE PURCHASED AT AN Official aprilia Dealership.

## Appoint liquide systeme de freinage

### ATTENTION

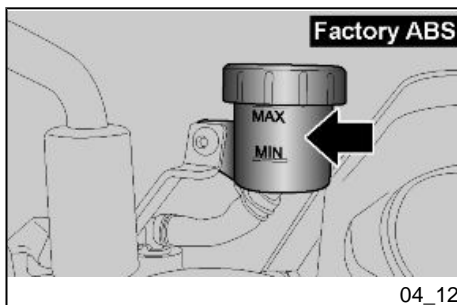
POUR REMPLIR DE LIQUIDE LES SYSTÈMES DE FREINAGE, S'ADRESSER À UN concessionnaire officiel aprilia, OU BIEN, SI VOUS ÊTES UNE PERSONNE EXPERTE ET QUALIFIÉE, VOUS POUVEZ VOUS RÉFÉRER AUX INDICATIONS PRÉSENTES DANS LE MANUEL GARAGE QUE VOUS POUVEZ ACHETER DANS UN concessionnaire officiel aprilia.



### Checking clutch fluid (04\_11, 04\_12)

- Place the vehicle on the stand.
- Turn the handlebar so that the liquid contained in the tank is parallel to the border of the tank.
- Check that the liquid contained in the tank exceeds the "MIN" mark.

If the fluid does not reach at least the "MIN" mark, top up the level.



### Contrôle liquide d'embrayage (04\_11, 04\_12)

- Placer le véhicule sur la béquille.
- Tourner le guidon de manière à ce que le liquide contenu dans le réservoir soit parallèle au bord du réservoir.
- Vérifier que le liquide contenu dans le réservoir dépasse le repère « MIN » :

Si le liquide n'atteint pas au moins le repère « MIN », procéder au remplissage.

### Topping up clutch fluid

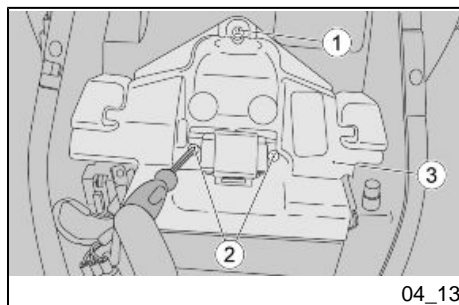
#### IMPORTANT

FOR TOPPING UP OF THE CLUTCH FLUID, CONTACT AN Official aprilia Dealership, OR IF YOU ARE EXPERT AND QUALIFIED, YOU CAN USE THE MECHANIC'S GUIDE AS A REFERENCE, WHICH CAN BE PURCHASED AT AN Official aprilia Dealership.

### Appoint liquide d'embrayage

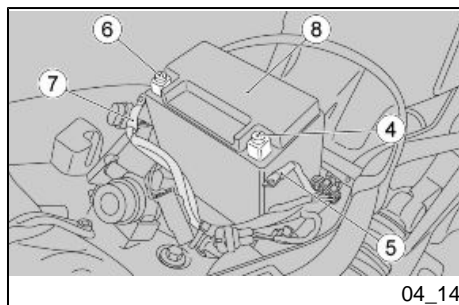
#### ATTENTION

POUR RÉALISER LE REMPLISSAGE AVEC DU LIQUIDE D'EMBRAYAGE, S'ADRESSER À UN Concessionnaire officiel aprilia OU, SI VOUS ÊTES UNE PERSONNE EXPERTE ET QUALIFIÉE, VOUS POUVEZ VOUS RÉFÉRER AUX INDICATIONS PRÉSENTES DANS LE MANUEL DE GARAGE QUE VOUS



### Battery removal (04\_13, 04\_14)

- Make sure the ignition switch is set to «OFF».
- Remove the saddle.
- Unscrew and remove the screw (1)
- Unscrew and remove the two screws (2)
- Remove the battery anchoring rod (3).
- Disconnect the fall sensor connector.



- Unscrew and remove the screw (4) from the negative lead (-).
- Move the negative cable (5) to the side.
- Unscrew and remove the screw (6) from the positive lead (+).
- Move the positive cable (7) to the side.
- Take careful hold of the battery (8) and remove it from its housing, lifting it up.
- Place the battery (8) on a flat surface, in a cool and dry place.
- Replace the saddle.

**POUVEZ ACHETER DANS UN Concessionnaire officiel aprilia.**

### Dépose de la batterie (04\_13, 04\_14)

- S'assurer que l'interrupteur d'allumage se trouve sur « OFF ».
  - Déposer la selle.
  - Dévisser et enlever la vis (1).
  - Dévisser et enlever les deux vis (2).
  - Déposer la bride de blocage de la batterie (3).
  - Débrancher le connecteur du capteur de chute.
- 
- Dévisser et enlever la vis (4) de la borne négative (-).
  - Déplacer latéralement le câble négatif (5).
  - Dévisser et enlever la vis (6) de la borne positive (+).
  - Déplacer latéralement le câble positif (7).
  - Saisir solidement la batterie (8) et la retirer de son logement en la soulevant.
  - Ranger la batterie (8) sur une surface horizontale, dans un endroit frais et sec.

**IMPORTANT**

WHEN PUTTING THE BATTERY IN PLACE, TAKE CARE THAT IT IS POSITIONED CORRECTLY AND THAT THE POLARITY IS NOT INVERTED.

**IMPORTANT**

WHEN REPLACING, CONNECT THE CABLE WITH THE POSITIVE LEAD (+) FIRST, AND THEN THE NEGATIVE (-).



MAKE SURE THAT THE LEADS OF THE CABLES AND THE BATTERY TERMINALS ARE:

- IN GOOD CONDITION (NOT CORRODED OR COVERED BY DEPOSITS);
- COVERED BY NEUTRAL GREASE OR PETROLEUM JELLY.

**Electrolyte level check****WARNING**

THE MOTORCYCLE IS SUPPLIED WITH A BATTERY THAT DOES NOT REQUIRE MAINTENANCE OTHER THAN OCCASIONALLY CHECKING THE CHARGING LEVEL.

- Repositionner la selle.

**ATTENTION**

LORS DU REMONTAGE DE LA BATTERIE, FAIRE ATTENTION À SON BON POSITIONNEMENT ET À NE PAS INVERSER LES POLARITÉS.

**ATTENTION**

LORS DU REMONTAGE, BRANCHER D'ABORD UN CÂBLE SUR LA BORNE POSITIVE (+) ET ENSUITE L'AUTRE CÂBLE SUR LA BORNE NÉGATIVE (-).



CONTRÔLER SI LES COSSES DES CÂBLES ET LES BORNES DE LA BATTERIE SONT :

EN BON ÉTAT (EXEMPTS DE ROUILLE OU DE DÉPÔTS) ;

COUVERTS DE GRAISSE NEUTRE OU DE VASELINE.

**Verification du niveau de l'électrolyte****AVERTISSEMENT**

LE MOTOCYCLE EST MUNI D'UNE BATTERIE QUI NE NÉCESSITE PAS D'ENTRETIEN EN PLUS D'UN CON-

**TRÔLE OCCASIONNEL DU NIVEAU DE CHARGE.****Charging the Battery**

- Remove the battery.
- Equip yourself with a suitable battery charger.
- Set up the battery charger for the indicated type of recharging.
- Connect the battery to the battery charger.

**IMPORTANT**

**WHEN RECHARGING OR USING THE BATTERY, BE CAREFUL TO DO SO IN AN ADEQUATELY VENTILATED SPACE. DO NOT BREATHE GASES RELEASED WHEN THE BATTERY IS RECHARGED.**

Turn on the battery charger.

**Characteristic****RECHARGING METHOD**

Recharging - Normal

Electrical Current - 1.0 A

Time - 8-10 hours

**Charge de la batterie**

- Déposer la batterie.
- Se munir d'un chargeur de batterie adéquat.
- Préparer le chargeur de batterie selon le type de recharge indiquée.
- Brancher la batterie au chargeur de batterie.

**ATTENTION**

**PENDANT LA RECHARGE OU L'UTILISATION, AÉRER ADÉQUATEMENT LE LOCAL ET ÉVITER D'INHALER LES GAZ ÉMIS DURANT LA RECHARGE DE LA BATTERIE.**

Allumer le chargeur de batterie.

**Caractéristiques techniques****MODALITÉ DE RECHARGE**

Recharge - Normale

Courant électrique - 1,0 A

Temps - 8-10 heures



Recharging - Rapide

Electrical Current - 10 A

Time - 0.5 hours

Recharge - Rapide

Courant électrique - 10 A

Temps - 0,5 heures

### Long periods of inactivity



WHEN THE VEHICLE WILL NOT BE USED FOR MORE THAN TWENTY DAYS, DISCONNECT THE 30A FUSE, OTHERWISE THE MULTIFUNCTION COMPUTER WILL CONTINUE TO DRAW POWER, RUNNING DOWN THE BATTERY.

#### IMPORTANT

REMOVING THE 30A FUSE WILL RESET ALL FUNCTIONS: THE DIGITAL CLOCK, TRIP INFORMATION, AND CHRONOMETER MEASUREMENTS.

If the motorcycle is inactive longer than fifteen days, it is necessary to recharge the battery to avoid sulphation.

- Remove the battery.

In winter or when the motorcycle remains stopped, check the charge frequently

### Longue inactivité



SI LE VÉHICULE NE SERA PAS UTILISÉ PENDANT PLUS DE VINGT JOURS, DÉBRANCHER LES FUSIBLES DE 30 A, AFIN D'ÉVITER UNE DÉGRADATION DE LA BATTERIE, DUE À LA CONSOMMATION DE COURANT DE L'ORDINATEUR MULTIFONCTIONS.

#### ATTENTION

LA DÉPOSE DES FUSIBLES DE 30 A ENTRAÎNE LA REMISE À ZÉRO DES FONCTIONS : HORLOGE NUMÉRIQUE, INFORMATIONS DE VOYAGE ET MESURES CHRONOMÉTRIQUES.

Au cas où le véhicule resterait inactif plus de quinze jours, il est nécessaire de recharger la batterie pour en éviter la sulfatation.

- Déposer la batterie.

Durant la période hivernale ou lorsque le véhicule reste arrêté, pour éviter qu'elle

(about once a month) to avoid deterioration.

- Fully recharge with an ordinary charge.

If the battery is still on the motorcycle, disconnect the cables of the terminals.

ne se détériore, contrôler périodiquement la charge (environ une fois par mois).

- La recharger complètement en utilisant une recharge normale.

Si la batterie reste sur le véhicule, débrancher les câbles des bornes.

#### NOTE

**THE FIRST TIME THAT THE ENGINE IS STARTED AFTER HAVING RECONNECTED THE BATTERY CABLES, IT IS NECESSARY TO WAIT 20 SECONDS FROM THE MOMENT IN WHICH THE KEY IS TURNED TO THE "KEY ON" POSITION AND WHEN THE STARTER BUTTON IS PRESSED.**

**IF START UP IS ATTEMPTED BEFORE THESE 20 SECONDS PASS, THE ENGINE WILL NOT START.**

#### N.B.

**LA PREMIÈRE FOIS QUE L'ON REDÉMARRE LE MOTEUR APRÈS AVOIR REBRANCHÉ LES CÂBLES DE LA BATTERIE, IL EST NÉCESSAIRE D'ATTENDRE 20 SECONDES ENTRE L'INSTANT OÙ L'ON PORTE LA CLÉ SUR « KEY ON » ET L'INSTANT OÙ L'ON PEUT APPUYER SUR LE BOUTON DE DÉMARRAGE.**

**IL EST IMPOSSIBLE DE DÉMARRER AVANT LES 20 SECONDES PRÉÉTABLIES.**

#### **Fuses (04\_15, 04\_16, 04\_17, 04\_18, 04\_19)**

Checking the fuses is necessary whenever an electrical component fails to operate or is malfunctioning or when the engine does not start.

First check the secondary 15A fuses and then the main 30A fuses.

#### **Les fusibles (04\_15, 04\_16, 04\_17, 04\_18, 04\_19)**

En cas de manque de fonctionnement ou de fonctionnement irrégulier d'un composant électrique ou si le moteur ne démarre pas, il faut contrôler les fusibles.

Contrôler d'abord les fusibles secondaires de 15 A puis les fusibles principaux de 30 A.

**IMPORTANT**

**NEVER ATTEMPT TO REPAIR FAULTY FUSES.**

**NEVER USE A FUSE THAT IS DIFFERENT THAN WHAT IS SPECIFIED TO PREVENT DAMAGE TO THE ELECTRICAL SYSTEM OR SHORT CIRCUITS, WITH THE RISK OF FIRE.**

**IMPORTANT**

**WHEN A FUSE KEEPS BLOWING FREQUENTLY, THERE MAY BE A SHORT CIRCUIT OR OVERLOADING. IN THIS EVENT, CONTACT AN Authorized Aprilia Dealer.**

**ATTENTION**

**NE PAS RÉPARER DE FUSIBLES DÉFECTUEUX.**

**NE JAMAIS UTILISER UN FUSIBLE D'UNE PUISSANCE DIFFÉRENTE DE CELLE SPÉCIFIÉE POUR ÉVITER D'ÉVENTUELS DOMMAGES SUR LE CIRCUIT ÉLECTRIQUE OU COURT-CIRCUITS, POUVANT CAUSER DES RISQUES D'INCENDIES.**

**ATTENTION**

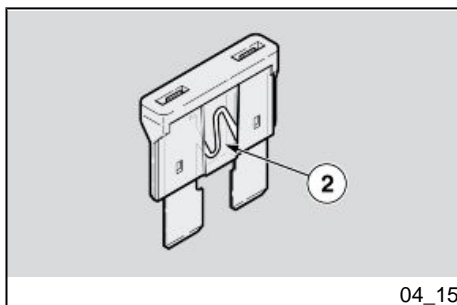
**QUAND UN FUSIBLE GRILLE FRÉQUEMMENT, IL EST PROBABLE QU'IL EXISTE UN COURT-CIRCUIT OU UNE SURCHARGE. DANS CE CAS, S'ADRESSER À UN concessionnaire officiel Aprilia.**

To check:

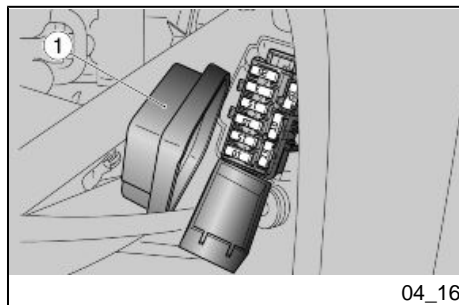
- Position the ignition switch to "OFF", in order to avoid an accidental short circuit.
- Remove the rider's saddle.
- Open the cover of the secondary fuse box (1).
- Extract one fuse at a time and check if the filament (2) is broken.
- Before replacing the fuse, find and solve, if possible, the cause of the problem.

Pour réaliser le contrôle :

- Placer l'interrupteur d'allumage sur « OFF » afin d'éviter un court-circuit accidentel.
- Déposer la selle du pilote.
- Ouvrir le couvercle du boîtier (1) des fusibles secondaires.
- Extraire un fusible à la fois et contrôler si le filament (2) est interrompu.
- Avant de remplacer le fusible, rechercher, si possible, la cause de la panne.



04\_15



04\_16

- If the fuse is damaged, replace it with one of the same amperage.
- Perform the check of the main fuses using the procedures described above for the auxiliary fuses.

**NOTE**

**WHEN YOU USE ONE OF THE SPARE FUSES, REMEMBER TO ADD A NEW ONE OF EQUAL RATING TO THE FUSE BOX.**

**IMPORTANT**

**REMOVING THE 30A FUSE WILL RESET ALL FUNCTIONS: THE DIGITAL CLOCK, TRIP INFORMATION, AND CHRONOMETER MEASUREMENTS.**

**SECONDARY FUSES**

A - Coil, Light logic relay, Recovery logic relay, Stop, Horn, Position lights, License plate light (10 A)

B - Low beam lights / high beam lights (15 A).

C - Live positive to the throttle electronic control unit and to the instrument panel, Instrument panel diagnostics (10 A).

D - Positive to panel battery and throttle electronic control unit (15 A).

- Remplacer le fusible, si endommagé, par un de même ampérage.
- Pour les fusibles principaux, effectuer les mêmes opérations décrites précédemment pour les fusibles secondaires.

**N.B.**

**SI UN FUSIBLE DE RÉSERVE EST UTILISÉ, VEILLER À EN INSTALLER UN AUTRE IDENTIQUE DANS LE LOGEMENT RESPECTIF.**

**ATTENTION**

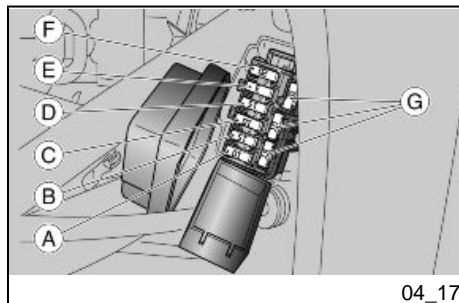
**LA DÉPOSE DES FUSIBLES DE 30 A ENTRAÎNE LA REMISE À ZÉRO DES FONCTIONS : HORLOGE NUMÉRIQUE, INFORMATIONS DE VOYAGE ET MESURES CHRONOMÉTRIQUES.**

**FUSIBLES SECONDAIRES**

A - Bobine, relais de la logique des feux, relais de la logique de reprise, feu stop, klaxon, feux de position, ampoule d'éclairage de la plaque (10 A).

B - Feux de croisement/feux de route (15 A).

C - Positif sous tension à la centrale de commande des papillons et au tableau de bord, diagnostic du tableau de bord (10 A).



04\_17

E - Permanent positive, Electronic control unit power (3 A).

F - Oxygen heater, coils, Startup logic, Injection and fan relay, Fuel pump, Purge valve, Injectors, Electronic control unit, Startup logic (20 A).

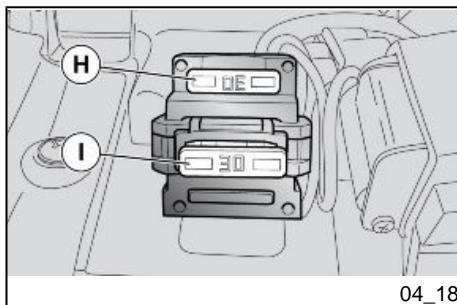
G - Spare fuses (10 - 15 - 20 A)

D - Positif batterie au tableau de bord et à la centrale de commande des papillons (15 A).

E - Positif permanent, alimentation de la centrale ECU (3 A).

F - Réchauffeur lambda, bobines, logique de démarrage, relais du ventilateur et injection, pompe à essence, soupape de purge, injecteurs, centrale ECU, logique de démarrage (20 A).

G - Fusibles de réserve (10 - 15 - 20 A).



#### MAIN FUSES - version without ABS

H - Spare fuses (30 A)

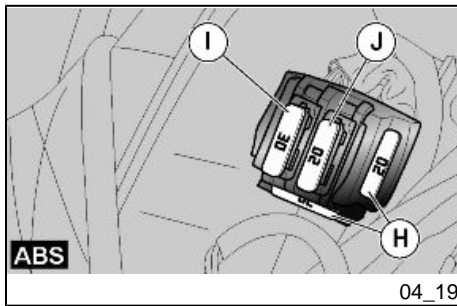
I - Battery recharge, fan relay, live positive (30 A)

#### FUSIBLES PRINCIPAUX - version sans ABS

H - Fusible de réserve (30 A).

I - Recharge de la batterie, relais du ventilateur, positif sous tension (30 A).

04\_18



### MAIN FUSES - version with ABS

H - Spare fuses (30 A - 20 A)

I - Battery recharge, fan relay, live positive (30 A)

J - ABS fuse (20 A)

### FUSIBLES PRINCIPAUX - version avec ABS

H - Fusibles de réserve (30 A - 20 A)

I - Recharge de la batterie, relais du ventilateur, positif sous tension (30 A).

J- Fusible ABS (20 A)

## Lights

### IMPORTANT

FOR THE REMOVAL, CHECK, CLEANING AND REPLACEMENT OF THE BULB, CONTACT AN Official aprilia Dealership, OR IF YOU ARE EXPERT AND QUALIFIED, YOU CAN USE THE MECHANIC'S GUIDE AS A REFERENCE, WHICH CAN BE PURCHASED AT AN Official aprilia Dealership.

## Ampoules

### ATTENTION

POUR RÉALISER LE DÉMONTAGE, LA VÉRIFICATION ET LE REMPLACEMENT DE L'AMPOULE, S'ADRESSER À UN Concessionnaire officiel aprilia OU, SI VOUS ÊTES UNE PERSONNE EXPERTE ET QUALIFIÉE, VOUS POUVEZ VOUS RÉFÉRER AUX INDICATIONS PRÉSENTES DANS LE MANUEL DE GARAGE QUE VOUS POUVEZ ACHETER DANS UN Concessionnaire officiel aprilia.

## Headlight adjustment (04\_20, 04\_21, 04\_22)

### NOTE

IN COMPLIANCE WITH LOCAL LEGAL REQUIREMENTS, SPECIFIC PROCEDURES MUST BE FOLLOWED WHEN CHECKING LIGHT BEAM ADJUSTMENT.

## Reglage du projecteur (04\_20, 04\_21, 04\_22)

### N.B.

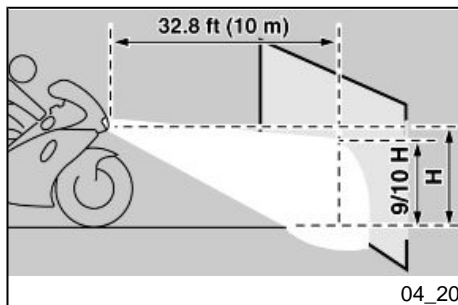
EN FONCTION DE CE QUI EST PRESCRIT PAR LA RÉGLEMENTATION EN VIGUEUR DANS LE PAYS OÙ LE VÉHICULE EST UTILISÉ, DES PROCÉDURES SPÉCIFIQUES DOIVENT ÊTRE ADOPTÉES POUR LA VÉRIFICATION DE L'ORIENTATION DU FAISCEAU LUMINEUX.

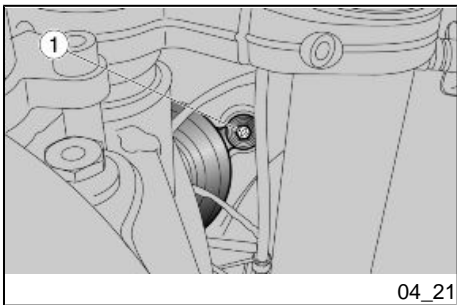
A quick procedure to check the correct adjustment of the front light beam:

- Place the vehicle 32.8 ft (10 m) from a vertical wall, making sure that the ground is level.
- Turn on the low beam light, sit on the vehicle and check that the light beam projected to the wall is a little below the headlight horizontal straight line (about 9/10 of the total height).

Pour une vérification rapide de l'orientation correcte du faisceau lumineux avant :

- Placer le véhicule à 32.8 ft (10 m) de distance d'un mur verticale, en s'assurant que le terrain soit plat.
- Allumer le feu de croisement, s'asseoir sur le véhicule et vérifier que le faisceau lumineux projeté sur le mur se trouve légèrement au-dessous de l'axe horizontal du projecteur (environ 9/10 de la hauteur totale).





#### To adjust the height of the vertical light beam:

- Place the vehicle on the stand.
- Working on the rear right side of the dashboard guard, use a short Phillips head screwdriver on the appropriate screw (1). TIGHTENING (clockwise), the light beam will go up. LOOSENING (counterclockwise), the light beam will go down.

#### NOTE

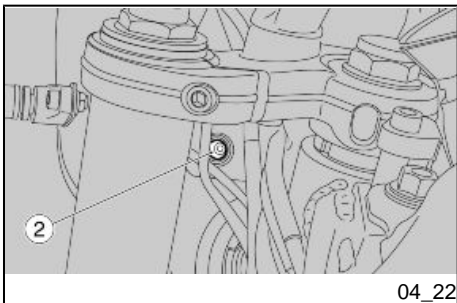
**CHECK THAT THE LIGHT BEAM IS CORRECTLY POSITIONED VERTICALLY.**

#### Pour effectuer le réglage vertical du faisceau lumineux :

- Positionner le véhicule sur la béquille.
- En opérant du côté arrière droit de la bulle, agir avec un tournevis court cruciforme sur la vis respective (1). EN VISSANT (sens des aiguilles d'une montre), le faisceau lumineux s'élève. EN DÉVISSANT (sens inverse des aiguilles d'une montre), le faisceau lumineux s'abaisse.

#### N.B.

**VÉRIFIER QUE L'ORIENTATION VERTICALE DU FAISCEAU LUMINEUX EST CORRECTE.**



#### To set the horizontal placement of the light beam:

- Place the vehicle on the stand.
- Working on the rear left side of the dashboard guard, use a short Phillips head screwdriver on the appropriate screw (2). TIGHTENING (clockwise), the light beam will go left; LOOSENING (counterclockwise), the light beam will go right.

#### Pour effectuer le réglage horizontal du faisceau lumineux :

- Positionner le véhicule sur la béquille.
- En opérant du côté arrière gauche de la bulle, agir avec un tournevis court à croix sur la vis appropriée (2). EN VISSANT (sens des aiguilles d'une montre), le faisceau lumineux se déplace vers la gauche ; EN DÉVISSANT (sens inverse des aiguilles d'une montre), le faisceau lumineux se déplace vers la droite.



**NOTE**

**CHECK THAT THE LIGHT BEAM IS CORRECTLY POSITIONED HORIZONTALLY.**

**N.B.**

**VÉRIFIER QUE L'ORIENTATION HORIZONTALE DU FAISCEAU LUMINEUX EST CORRECTE.**

### Front direction indicators (04\_23)

- Place the vehicle on the stand.
- Unscrew and remove the screw (1)
- Remove the lens (2).
- Press carefully on the bulb (3) and turn it counterclockwise.
- Remove the bulb (3) from its housing.
- Install a bulb of the same type correctly.

**WARNING**

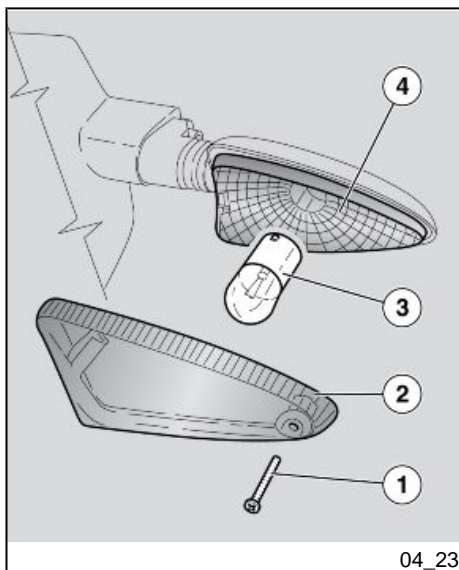
**IF THE PARABOLA (4) EXITS FROM ITS HOUSING, REINSERT IT CORRECTLY.**

### Clignotants avant (04\_23)

- Positionner le véhicule sur la béquille.
- Dévisser et enlever la vis (1).
- Déposer le verre (2).
- Appuyer modérément sur l'ampoule (3) et la tourner dans le sens inverse des aiguilles d'une montre.
- Extraire l'ampoule (3) de son logement.
- Installer correctement une ampoule du même type.

**AVERTISSEMENT**

**SI LA PARABOLE (4) SORT DE SON LOGEMENT, LA RÉINSÉRER CORRECTEMENT.**



### Rear lights

**IMPORTANT**

**FOR THE REMOVAL, CHECK, CLEANING AND REPLACEMENT OF THE**

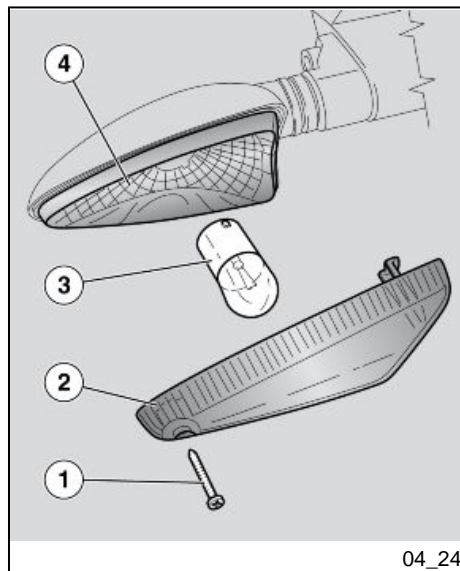
### Groupe optique arrière

**ATTENTION**

**POUR RÉALISER LE DÉMONTAGE, LA VÉRIFICATION ET LE REMPLACE-**

**BULB, CONTACT AN Official aprilia Dealership, OR IF YOU ARE EXPERT AND QUALIFIED, YOU CAN USE THE MECHANIC'S GUIDE AS A REFERENCE, WHICH CAN BE PURCHASED AT AN Official aprilia Dealership.**

**MENT DE L'AMPOULE, S'ADRESSER À UN Concessionnaire officiel aprilia OU, SI VOUS ÊTES UNE PERSONNE EXPERTE ET QUALIFIÉE, VOUS POUVEZ VOUS RÉFÉRER AUX INDICATIONS PRÉSENTES DANS LE MANUEL DE GARAGE QUE VOUS POUVEZ ACHETER DANS UN Concessionnaire officiel aprilia.**



### Rear turn signals (04\_24)

- Place the vehicle on the stand.
- Unscrew and remove the screw (1)
- Remove the lens (2).
- Press carefully on the bulb (3) and turn it counterclockwise.
- Remove the bulb (3) from its housing.
- Install a bulb of the same type correctly.

#### WARNING

**IF THE PARABOLA (4) EXITS FROM ITS HOUSING, REINSERT IT CORRECTLY.**

### Clignotants arrière (04\_24)

- Positionner le véhicule sur la béquille.
- Dévisser et enlever la vis (1).
- Déposer le verre (2).
- Appuyer modérément sur l'ampoule (3) et la tourner dans le sens inverse des aiguilles d'une montre.
- Extraire l'ampoule (3) de son logement.
- Installer correctement une ampoule du même type.

#### AVERTISSEMENT

**SI LA PARABOLE (4) SORT DE SON LOGEMENT, LA RÉINSÉRER CORRECTEMENT.**

## License plate light

### IMPORTANT

FOR THE REMOVAL, CHECK, CLEANING AND REPLACEMENT OF THE BULB, CONTACT AN Official aprilia Dealership, OR IF YOU ARE EXPERT AND QUALIFIED, YOU CAN USE THE MECHANIC'S GUIDE AS A REFERENCE, WHICH CAN BE PURCHASED AT AN Official aprilia Dealership.

## Eclairage de la plaque d'immatriculation

### ATTENTION

POUR RÉALISER LE DÉMONTAGE, LA VÉRIFICATION ET LE REMPLACEMENT DE L'AMPOULE, S'ADRESSER À UN Concessionnaire officiel aprilia OU, SI VOUS ÊTES UNE PERSONNE EXPERTE ET QUALIFIÉE, VOUS POUVEZ VOUS RÉFÉRER AUX INDICATIONS PRÉSENTES DANS LE MANUEL DE GARAGE QUE VOUS POUVEZ ACHETER DANS UN Concessionnaire officiel aprilia.

## Rear-view mirrors (04\_25, 04\_26)

- Place the vehicle on the central stand on solid and flat ground.
- Lift up the protective casing (1).



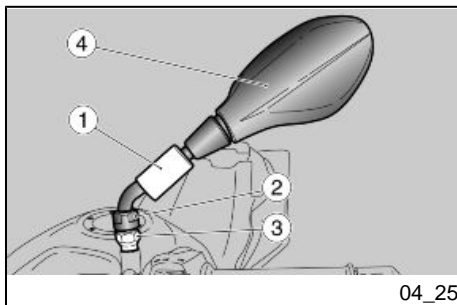
**HOLD THE REARVIEW MIRROR (4) TO AVOID DROPPING IT BY ACCIDENT.**

## Retroviseurs (04\_25, 04\_26)

- Positionner le véhicule sur la béquille centrale sur un terrain ferme et plat.
- Soulever la coiffe de protection (1).



**SOUTENIR LE RÉTROVISEUR (4) POUR EN ÉVITER LA CHUTE ACCIDENTELLE.**



- Keeping the screw (2) blocked, completely loosen the nut (3).



**HANDLE THE PLASTIC AND PAINTED COMPONENTS WITH CARE, DO NOT SCRATCH OR IMPAIR THEM.**

- Remove the rearview mirror (4).

#### **IMPORTANT**

**REPEAT THIS OPERATION TO ADJUST THE OTHER REARVIEW MIRROR.**



**AFTER REPLACING IT, CORRECTLY ADJUST THE REARVIEW MIRRORS, AND LOCK THE NUTS SO THAT STABILITY IS ENSURED.**

- En maintenant bloquée la vis (2), desserrer complètement l'écrou (3).



**MANIPULER AVEC PRÉCAUTION LES COMPOSANTS EN PLASTIQUE ET LES PIÈCES PEINTES, NE PAS LES ÉRAFLER NI LES ABÎMER.**

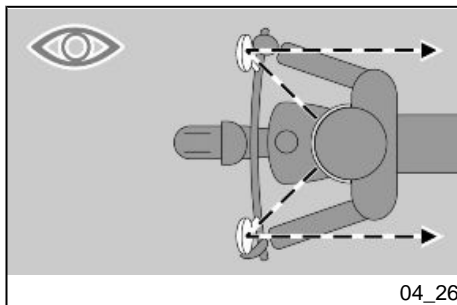
- Retirer le rétroviseur (4).

#### **ATTENTION**

**RÉPÉTER LES OPÉRATIONS POUR DÉPOSER L'AUTRE RÉTROVISEUR.**



**APRÈS LE REMONTAGE, RÉGLER CORRECTEMENT LES RÉTROVISEURS ET SERRER LES ÉCROUS DE FAÇON À EN ASSURER LA STABILITÉ.**



#### Complete replacement:

- Adjust the rearview mirrors angle properly.

#### Une fois le remontage terminé :

- Régler correctement l'inclinaison des rétroviseurs.

#### Front and rear disc brake (04\_27, 04\_28, 04\_29, 04\_30, 04\_31)

Do not ride your vehicle if the brakes are worn or malfunctioning! The brakes are one of the most important parts of your vehicle's safety system, and using a vehicle with brakes that are not functioning perfectly means a high risk of collisions and possibly mortal accidents.



**IN HUMID OR WET CONDITIONS, YOUR BRAKE SYSTEM PERFORMANCE IS HIGHLY REDUCED. WHEN THE ROAD SURFACE IS WET FROM RAIN, YOU SHOULD MAINTAIN DOUBLE THE NORMAL SAFETY DISTANCE, ALSO BECAUSE TIRE PURCHASE IS GREATLY REDUCED. PAY CAREFUL ATTENTION TO WATER THAT COULD ENTER IN CONTACT**

#### Frein a disque avant et arriere (04\_27, 04\_28, 04\_29, 04\_30, 04\_31)

Ne conduisez pas votre véhicule si les freins sont usés ou fonctionnent incorrectement ! Les freins se comptent parmi les pièces les plus importantes du système de sécurité de votre véhicule, et utiliser un véhicule n'ayant pas de freins parfaits représente un risque élevé de collisions et d'accidents graves, voire mortels.



**EN CONDITIONS DE TERRAIN HUMIDE ET MOUILLÉ, LES PERFORMANCES DU SYSTÈME DE FREINAGE SONT LARGEMENT RÉDUITES. QUAND LA CHAUSSÉE EST MOUILLÉE PAR LA PLUIE, VOUS DEVRIEZ CHOISIR DE MAINTENIR UNE DISTANCE DE SÉCURITÉ DOUBLE, L'ADHÉRENCE DES PNEUS AU SOL**

**WITH THE BRAKES AFTER WASHING YOUR VEHICLE OR AFTER ENCOUNTERING PUDDLES WHILE RIDING. THIS WATER COULD WET YOUR BRAKE SYSTEM AND HENCE CONSIDERABLY REDUCE ITS PERFORMANCE. NOT RESPECTING THESE RECOMMENDATIONS COULD LEAD TO SERIOUS ACCIDENTS AND EVEN DEATH.**

**ÉTANT EXTRÊMEMENT RÉDUITE. FAIRE TRÈS ATTENTION À L'EAU QUI PEUT ENTRER EN CONTACT AVEC LES FREINS APRÈS QUE VOUS AYEZ LAVÉ VOTRE VÉHICULE OU APRÈS QUE VOUS AYEZ TRAVERSÉ DES FLAQUES SUR LA ROUTE, CAR ELLE PEUT MOUILLER SUFFISAMMENT VOTRE SYSTÈME DE FREINAGE ET RÉDUIRE AINSI CONSIDÉRABLEMENT SON EFFICACITÉ. LE NON-RESPECT DE CET AVERTISSEMENT PEUT ENTRAÎNER DES ACCIDENTS GRAVES, MÊME MORTELS.**

Your vehicle includes disc brakes with separate braking systems.

Votre véhicule est doté de freins à disque avec systèmes de freinage séparés.

The front brake is equipped with two discs, one on the right and one of the left of the front wheel. The rear brake is equipped with only one disc positioned on the right side of the rear wheel. The following information may refer to a single brake system, but it is valid for both braking systems.

Le système de freinage avant est équipé de deux disques, l'un à droite et l'autre à gauche de la roue avant. Le système de freinage arrière est équipé d'un seul disque, placé sur le côté droit de la roue arrière. L'information suivante peut se référer à un seul système de freinage, mais reste valable pour les deux systèmes de freinage.



**THE BRAKES ARE EXTREMELY IMPORTANT FOR YOUR SAFETY. NEVER USE YOUR VEHICLE IF THE BRAKES ARE NOT WORKING PERFECTLY. ALWAYS CHECK THAT THE BRAKES ARE WORKING BEFORE BEGINNING TO RIDE.**



**LES FREINS SONT EXTRÊMEMENT IMPORTANTS POUR VOTRE INTÉGRITÉ. N'UTILISEZ PAS VOTRE VÉHICULE SI LES FREINS NE FONCTIONNENT PAS PARFAITEMENT. CONTRÔLER TOUJOURS L'EFFICACITÉ**



**IF THE POSITION OF THE BRAKE LEVER CHANGES, IT MAY BE DUE TO A PROBLEM WITH THE HYDRAULIC SYSTEM. IF YOU HAVE ANY DOUBT THAT YOUR BRAKES MAY NOT BE PERFORMING PERFECTLY, AND FOR NORMAL PERIODIC CHECKS, CONTACT AN Authorized Aprilia Dealer BEFORE RIDING YOUR VEHICLE.**

**PAY PARTICULAR ATTENTION TO THE DISCS AND THEIR GRIPPING CAPACITY, MAKING SURE THAT THEY ARE NOT DIRTY OR OILY, ESPECIALLY AFTER MAINTENANCE OR INSPECTIONS. CHECK THAT THE BRAKE TUBES ARE NOT GLAZED OR TWISTED, AND ARE NOT LEAKING FLUID.**

**KEEP BRAKE FLUID OUT OF REACH OF CHILDREN. DISPOSE OF BRAKE FLUID PROPERLY.**

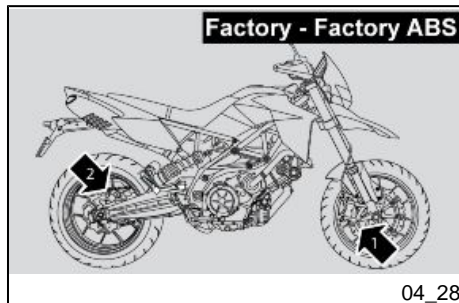
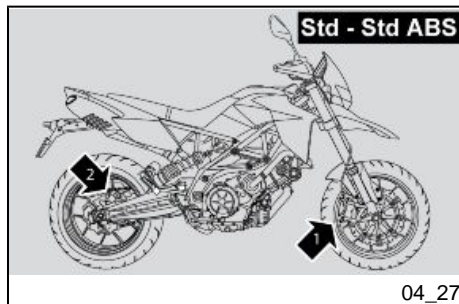
**DES FREINS AVANT DE CONDUIRE LE VÉHICULE.**



**SI LA POSITION DU LEVIER DE FREIN CHANGE, CELA PEUT ÊTRE DÙ À UN PROBLÈME DU SYSTÈME HYDRAULIQUE. POUR TOUT DOUTE CONCERNANT LE PARFAIT FONCTIONNEMENT DES FREINS ET POUR LE CONTRÔLE PÉRIODIQUE NORMAL, CONTACTEZ UN concessionnaire officiel Aprilia AVANT DE CONDUIRE LE VÉHICULE.**

**PRÊTER UNE ATTENTION PARTICULIÈRE AUX DISQUES DE FREIN ET À LA CAPACITÉ DE FROTTEMENT, EN S'ASSURANT QU'ILS NE SOIENT PAS SALES NI GRAISSEUX, SURTOUT APRÈS DES OPÉRATIONS D'ENTRETIEN OU D'INSPECTION. CONTRÔLER QUE LES TUYAUX DE FREIN NE SOIENT PAS VITRIFIÉS NI ENTORTILLÉS ET QU'ILS N'Y AIENT PAS DE FUITES.**

**TENIR LE LIQUIDE DE FREIN HORS DE LA PORTÉE DES ENFANTS. ÉLIMINER LE LIQUIDE DE FREIN DE FAÇON CORRECTE.**

**IMPORTANT**

**CHECK BRAKE PADS FOR WEAR ESPECIALLY BEFORE A TRIP.**

**This is a quick inspection procedure to determine brake pad wear:**

- Place the vehicle on the stand.
- Visually check the disc and brake pads, looking:

- In the front, for the front brake calipers (1) (Factory - Factory ABS);

- In the back, for the front brake calipers (1) (Std - Std ABS);

- On the right side of the motorcycle, from above, for the rear brake caliper (2).

**IMPORTANT**

**IF BRAKE PADS WERE ALLOWED TO WEAR DOWN UNTIL UNCOVERING THE METAL SUBSTRATE, METAL-TO-METAL CONTACT WITH THE BRAKE DISC WOULD LEAD TO RATTLE AND THE BRAKE CALIPER SPARKING. THIS WOULD RESULT IN LOSS OF BRAKING AND BRAKE DISC DAM-**

**ATTENTION**

**CONTRÔLER L'USURE DES PLAQUETTES DE FREIN SURTOUT AVANT CHAQUE VOYAGE.**

**Pour réaliser un contrôle rapide de l'usure des plaquettes :**

- Positionner le véhicule sur la béquille.
- Effectuer un contrôle visuel entre le disque et les plaquettes, en opérant :

- De l'avant, pour les étriers de frein avant (1) (Factory - Factory ABS);

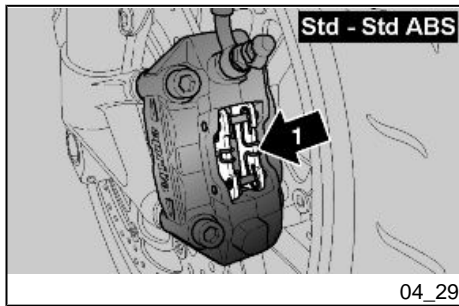
- De l'arrière, pour les étriers de frein avant (1) (Std - Std ABS);

- sur le côté droit de la moto, du haut vers le bas, pour l'étrier du frein arrière (2).

**ATTENTION**

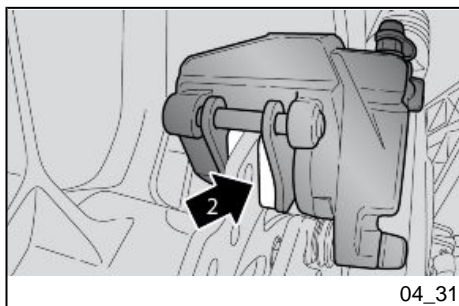
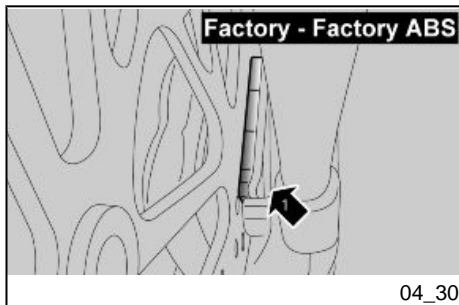
**L'USURE AU-DELÀ DE LA LIMITE DU MATÉRIAU DE FROTTEMENT PROVOQUERAIT LE CONTACT DU SUPPORT MÉTALLIQUE DE LA PLAQUETTE AVEC LE DISQUE, CE QUI PRODUIRAIT UN BRUIT MÉTALLIQUE ET DES ÉTINCELLES À L'ÉTRIER. L'EFFICACITÉ DU FREINAGE, LA SÉ-**

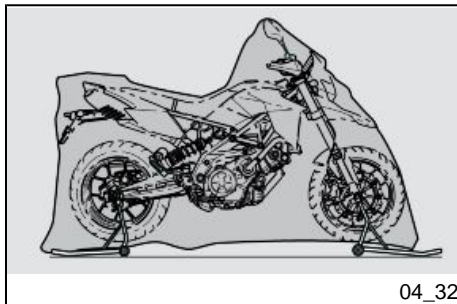




AGE, CAUSING A DANGEROUS RIDING CONDITION.

CURITÉ ET L'INTÉGRITÉ DU DISQUE SERAIENT AINSI COMPROMIS.





If the thickness of the pad friction material (even though it is only the front pad or the rear), is reduced to or below **0.06 in (1.5 mm)** (or if even one of the wear indicators is no longer visible) have all of the brake caliper pads replaced by an Official **Aprilia** Dealership.



**USE ORIGINAL PADS ONLY.**

**THE USE OF AFTERMARKET BRAKE PADS COULD COMPROMISE BRAKING PERFORMANCE AND/OR DAMAGE THE BRAKE SYSTEM.**

Si l'épaisseur du matériel de frottement (même d'une seule plaquette avant ou arrière) est réduite jusqu'à une valeur d'environ **0.06 in (1,5 mm)** (ou si même un seul des indicateurs d'usure n'est plus visible), faire remplacer toutes les plaquettes des étriers de frein, en s'adressant à un Concessionnaire Officiel **aprilia**.



**UTILISER UNIQUEMENT DES PLAQUETTES DE FREIN D'ORIGINE.**

**L'EMPLOI DE PLAQUETTES AUTRES QUE CELLES D'ORIGINE PEUT COMPROMETTRE LES PERFORMANCES ET/OU ENDOMMAGER LE SYSTÈME DE FREINAGE.**

### Periods of inactivity (04\_32)

In case of prolonged vehicle inactivity:

- Remove the battery.
- Wash and dry the vehicle.
- Wax painted surfaces.
- Inflate the tires.
- Do not empty the fuel tank. However, if it is available, you can add a fuel additive available at an Authorized Aprilia Dealer, or at an automobile parts store. Follow the instructions on the additive container closely.

### Inactivite du vehicule (04\_32)

En cas de longue inactivité du véhicule :

- Déposer la batterie.
- Laver et sécher le véhicule.
- Passer de la cire sur la surface peinte.
- Gonfler les pneus.
- Ne pas vider le réservoir de carburant. Si possible, vous pouvez ajouter un additif au carburant, disponible dans un concessionnaire officiel Aprilia ou dans un magasin de fournitures automo-

- Store the vehicle in a cool, dry place, away from sunlight and with steady temperature.
- Wrap and tie a plastic bag around the exhaust pipe opening to keep moisture out.

#### **IMPORTANT**

**IT IS RECOMMENDED THAT YOU PLACE THE VEHICLE ON STABLE SUPPORTS THAT KEEP BOTH TIRES OFF THE GROUND.**



**BEFORE PERFORMING THE FOLLOWING OPERATIONS, LET THE ENGINE AND THE EXHAUST SILENCER COMPLETELY COOL DOWN. NOT FOLLOWING THIS INSTRUCTION COULD LEAD TO SERIOUS FIRES AND BURNS.**

- Cover the vehicle, avoiding the use of plastic or waterproof materials.

biles. Suivre attentivement les instructions présentes sur le conteneur de l'additif.

- Ranger le véhicule dans un local frais, sec, à l'abri du soleil, et non sujet aux fortes variations de températures.
- Enfiler et nouer un sac en plastique sur les extrémités des pots d'échappement pour éviter que n'entre de l'humidité.

#### **ATTENTION**

**IL EST CONSEILLÉ DE POSITIONNER LE VÉHICULE SUR DES SUPPORTS STABLES QUI MAINTIENNENT LES DEUX PNEUS SOULEVÉS DU SOL.**



**AVANT D'EFFECTUER LES OPÉRATIONS SUIVANTES, LAISSER REFROIDIR LE MOTEUR ET LE SILENCIEUX D'ÉCHAPPEMENT TANT QUE LA TEMPÉRATURE AMBIANTE N'A PAS ÉTÉ ATTEINTE. L'INOBSERVATION DE CET AVERTISSEMENT PEUT CONDUIRE À DE GRAVES INCENDIES ET BRÛLURES.**

- Couvrir le véhicule en évitant l'utilisation de matières plastiques imperméables.

**IMPORTANT**

**TO AVOID BATTERY DETERIORATION, FOLLOW THE RECOMMENDED STEPS FOR PROLONGED ACTIVITY.**

**RETURNING THE VEHICLE TO USE**

- Remove the plastic bag from the exhaust pipe opening.
- Uncover and clean the vehicle.
- Check battery charge.
- Proceed with the operations foreseen in the preliminary check table.



**CHECK THE PERFORMANCE AND SAFETY OF YOUR VEHICLE, RIDING AT A MODERATE SPEED IN AN AREA WITH LITTLE TRAFFIC BEFORE BEGINNING TO RIDE IN HEAVY TRAFFIC AGAIN.**

### **Cleaning the vehicle (04\_33, 04\_34, 04\_35)**

**Clean the vehicle frequently when it is exposed to adverse conditions, such as:**

**ATTENTION**

**POUR ÉVITER LA DÉTÉRIORATION DE LA BATTERIE, EFFECTUER LES OPÉRATIONS PRÉVUES EN CAS DE LONGUE INACTIVITÉ.**

**REMISE EN FONCTION DU VÉHICULE**

- Enlever le sachet de plastique du pot d'échappement.
- Découvrir et nettoyer le véhicule.
- Contrôler la charge de la batterie.
- Procéder aux opérations prévues par le tableau des contrôles préliminaires.



**VERIFIER L'EFFICACITÉ ET LA SÉCURITÉ DU VÉHICULE À UNE VITESSE MODÉRÉE DANS UNE ZONE À FAIBLE CIRCULATION AVANT DE CONDUIRE LE VÉHICULE DANS UNE AIRE À FORTE CIRCULATION.**

### **Nettoyage du véhicule (04\_33, 04\_34, 04\_35)**

**Nettoyer fréquemment le véhicule s'il est utilisé sous certaines conditions :**

- Pollution atmosphérique (ville et zones industrielles).

- Pollution (cities and industrial areas).
- Salinity and humidity in the air (seaside areas and hot, damp climate).
- Particular environmental/seasonal conditions (salt and anti-ice chemical products spread over the roads in wintertime).
- Make sure to clean off any industrial residue and pollutants, tarmac, dead insects, bird droppings etc. from the vehicle fairings.
- Avoid parking the vehicle under trees. Resins, fruits or leaves falling from trees may contain aggressive chemical substances that may damage the paintwork.

#### IMPORTANT



**BEFORE WASHING THE VEHICLE, COVER THE ENGINE AIR INTAKES AND THE EXHAUST PIPES.**

#### IMPORTANT



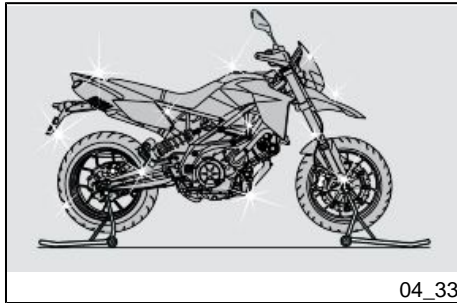
**AFTER CLEANING YOUR MOTORCYCLE, BRAKING EFFICIENCY MAY BE TEMPORARILY AFFECTED DUE TO THE PRESENCE OF WATER ON THE**

- Salinité et humidité de l'atmosphère (zones maritimes, climat chaud et humide).
- Conditions environnementales / saisonnières particulières (emploi de sel, produits chimiques antigel sur les routes en période hivernale).
- Faire particulièrement attention à éviter l'accumulation sur la carrosserie de dépôts, de résidus de poussières industrielles et polluantes, de taches de goudron, d'insectes morts, de fientes d'oiseau, etc.
- Éviter de stationner le véhicule sous les arbres. En effet, à certaines saisons, des résidus, de la résine, des fruits ou des feuilles contenant des substances chimiques qui altèrent la peinture tombent des arbres.

#### ATTENTION



**AVANT DE LAVER LE VÉHICULE, BOUCHER LES PRISES D'AIR D'ADMISSION DU MOTEUR ET LES SORTIES DU POT D'ÉCHAPPEMENT.**



04\_33

**FRICION SURFACES OF THE BRAKING CIRCUIT. TO AVOID ACCIDENTS, DO NOT FORGET THAT BRAKING DISTANCE WILL BE LONGER. BRAKE REPEATEDLY TO RESTORE NORMAL OPERATION. PERFORM THE RECOMMENDED PRE-RIDE CHECKS.**

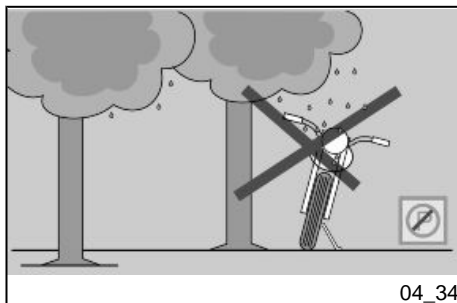
#### ATTENTION



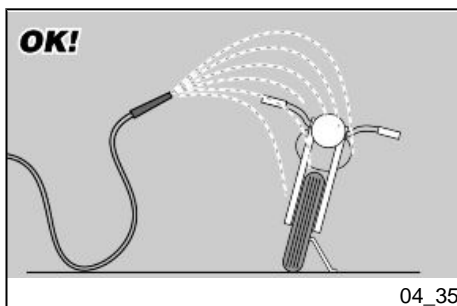
**APRÈS LE LAVAGE DU VÉHICULE, L'EFFICACITÉ DU FREINAGE PEUT ÊTRE MOMENTANÉMENT COMPROMISE, À CAUSE DE LA PRÉSENCE D'EAU SUR LES SURFACES DE FROTTEMENT DU SYSTÈME DE FREINAGE. IL FAUT PRÉVOIR DE LONGUES DISTANCES DE FREINAGE POUR ÉVITER LES ACCIDENTS. ACTIONNER LES FREINS À PLUSIEURS REPRISES POUR RÉTABLIR SES CONDITIONS NORMALES. EFFECTUER LES CONTRÔLES PRÉLIMINAIRES.**

To clean off dirt and mud deposited from painted surfaces, soften caked dirt with a low-pressure water jet. Sponge off using a car body sponge soaked in a car body soap and water solution (2 ÷ 4% parts of soap). Then rinse with plenty of water, and dry with a chamois leather cloth. Clean the outer parts of the engine with a degreaser, brushes and a cloth. Anodized or painted aluminium parts such as forks, rims, frame, footrests etc. should be washed using water and mild soap. Using aggressive detergents may damage the surface treatment of these components.

Pour éliminer la saleté et la boue déposées sur les surfaces peintes, il est nécessaire d'utiliser un jet d'eau à basse pression, mouiller soigneusement les parties sales, éliminer la boue et les saletés avec une éponge douce pour carrosserie, imbibée de beaucoup d'eau et de shampooing (2 ÷ 4 % de shampooing dans l'eau). Rincer ensuite abondamment à l'eau et sécher avec une chamoinse. Pour nettoyer les parties extérieures du moteur, utiliser un détergent dégraissant, des pinces et des chiffons. Les pièces en aluminium anodisé ou peintes comme les fourches, les jantes, le cadre, les repose-pieds, etc., doivent être lavées avec du savon neutre et



04\_34



04\_35



TO CLEAN THE HEADLIGHTS USE A SPONGE SOAKED IN WATER AND MILD DETERGENT, RUBBING THE SURFACE GENTLY AND RINSING FREQUENTLY WITH PLENTY OF WATER. WASH THE VEHICLE THOROUGHLY BEFORE APPLYING SILICONE WAX. DO NOT POLISH MATTE-PAINTED SURFACES WITH POLISHING PASTE. THE VEHICLE SHOULD NEVER BE WASHED IN DIRECT SUNLIGHT, ESPECIALLY DURING SUMMER, WITH THE BODYWORK STILL HOT, AS THE SHAMPOO CAN DAMAGE THE PAINTWORK IF IT DRIES BEFORE BEING RINSED OFF.

#### IMPORTANT

DO NOT USE WATER (OR OTHER LIQUIDS) AT A TEMPERATURE OF OVER 104 °F (40°C) WHEN CLEANING THE PLASTIC PARTS OF THE VEHICLE. DO NOT AIM HIGH PRESSURE AIR/WATER JETS OR STEAM JETS AT THE FOLLOWING PARTS: WHEEL HUBS, CONTROLS ON THE RIGHT AND LEFT SIDE OF THE HANDLEBAR, BEARINGS, BRAKE PUMPS, INSTRUMENTS AND INDICATORS, SILENCER, IGNITION SWITCH/STEERING LOCK. DO NOT CLEAN ANY RUBBER OR PLASTIC SADDLE COMPONENTS WITH ALCOHOL OR SOLVENTS: USE WATER AND MILD SOAP ONLY.

de l'eau. L'utilisation de détergents trop agressifs peut attaquer le traitement superficiel de ces composants.



POUR LE NETTOYAGE DES FEUX, UTILISER UNE ÉPONGE IMBIBÉE DE DÉTERGENT NEUTRE ET D'EAU, EN FROTTANT DÉLICATEMENT LES SURFACES ET EN RINÇANT FRÉQUEMMENT ET ABONDAMMENT À L'EAU. RETENIR QUE LE POLISSAGE AVEC DES CIRES AUX SILICONES DOIT ÊTRE RÉALISÉ APRÈS UN NETTOYAGE SOIGNEUX DU VÉHICULE. NE PAS CIRER AVEC DES PÂTES ABRASIVES LES PEINTURES MATES. LE LAVAGE NE DOIT JAMAIS ÊTRE EFFECTUÉ AU SOLEIL, SPÉCIALEMENT EN ÉTÉ, QUAND LA CARROSSERIE EST ENCORE CHAUDE, CAR LE SHAMPOOING EN SÉCHAN AVANT LE RINÇAGE PEUT ENDOMMAGER LA PEINTURE.

#### ATTENTION

NE PAS UTILISER D'EAU (OU DE LIQUIDES) À UNE TEMPÉRATURE SUPÉRIEURE À 104 °F (40 °C) POUR NETTOYER LES COMPOSANTS EN PLASTIQUE DU VÉHICULE. NE PAS DIRIGER DE JETS D'EAU OU D'AIR À HAUTE PRESSION OU DE JETS DE VAPEUR SUR LES PARTIES SUIVANTES : MOYEUX DES ROUES, COMMANDES SITUÉES SUR LES CÔTÉS

**IMPORTANT**

DO NOT USE SOLVENTS OR PETROL BY-PRODUCTS (ACETONE, TRICHLOROETHYLENE, TURPENTINE, GASOLINE, THINNERS) TO CLEAN THE SADDLE. INSTEAD USE DETERGENTS WITH SURFACE ACTIVE AGENTS NOT EXCEEDING 5% (NEUTRAL SOAP, DEGREASING DETERGENTS OR ALCOHOL)

DRY THE SADDLE WELL AFTER CLEANING.

**IMPORTANT**



DO NOT APPLY PROTECTIVE WAX ON THE SADDLE OR IT MAY BECOME SLIPPERY.

DROIT ET GAUCHE DU GUIDON, COUSSINETS, MAÎTRE-CYLINDRES DE FREIN, INSTRUMENTS ET INDICATEURS, ÉCHAPPEMENT DU SILENCIEUX, INTERRUPTEUR D'ALLUMAGE / ANTIVOL DE DIRECTION. POUR LE NETTOYAGE DES PIÈCES EN CAOUTCHOUC OU EN PLASTIQUE ET DE LA SELLE NE PAS UTILISER D'ALCOOL NI DE DISSOLVANTS ; EMPLOYER AU CONTRAIRE DE L'EAU ET DU SAVON NEUTRE.

**ATTENTION**

POUR NETTOYER LA SELLE, NE PAS UTILISER DE DISSOLVANTS NI DE DÉRIVÉS DU PÉTROLE (ACÉTONE, TRICHLORÉTHYLÈNE, TÉRÉBENTHÈNE, BENZINE, DILUANTS). ON PEUT UTILISER DES DÉTERGENTS CONTENANT DES TENSIOACTIFS EN FAIBLE QUANTITÉ, INFÉRIEURE À 5 % (SAVON NEUTRE, DÉTERGENTS DÉGRAISSANTS OU ALCOOL).

SÉCHER SOIGNEUSEMENT LA SELLE À LA FIN DU NETTOYAGE.

**ATTENTION**



NE PAS APPLIQUER DE CIRES PROTECTRICES SUR LA SELLE POUR ÉVITER SON GLISSEMENT.



After washing, lubricate the following components:

- Drive chain;
- lever controls;
- pedal controls;
- clutch cable;
- start up keyhole.

Après le lavage lubrifier les composants suivants :

- chaîne de transmission
- commandes à levier;
- commandes à pédale;
- câble de l'embrayage;
- bloc de démarrage.

### Transport (04\_36)

Before transporting the vehicle, empty the fuel tank well, and make sure it is perfectly dry.

During transport the vehicle must be well secured in an upright position and first gear must be engaged, to avoid fuel and oil leaks.

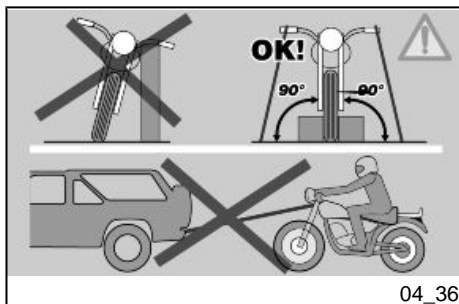
**IF STRANDED, DO NOT HAVE THE VEHICLE TOWED. CONTACT A ROAD ASSISTANCE SERVICE.**

### Transport (04\_36)

Avant le transport du véhicule, il est nécessaire de vidanger complètement le réservoir de carburant, en contrôlant qu'il soit bien sec.

Durant le déplacement, le véhicule doit rester en position verticale, doit être solidement attaché et la première vitesse doit être passée, pour éviter les éventuelles fuites de carburant et d'huile.

**EN CAS DE PANNE, NE PAS REMORQUER LE VÉHICULE MAIS DEMANDER L'INTERVENTION D'UN VÉHICULE DE SECOURS.**



## Drive Chain



IN THE CASE OF AN EXCESSIVELY LOOSE TRANSMISSION CHAIN, THE FRONT SPROCKET COULD SLIP OFF, WHICH COULD IN TURN CAUSE AN ACCIDENT OR SIGNIFICANT DAMAGE TO THE VEHICLE. CHECK TRANSMISSION CHAIN CLEARANCE REGULARLY AND ADJUST THE CHAIN WHENEVER IT IS NECESSARY. TO CHANGE THE TRANSMISSION CHAIN, CONTACT AN Official Aprilia Dealership, WHICH WILL BE HAPPY TO PROVIDE YOU WITH FAST AND THOROUGH ASSISTANCE.

### IMPORTANT



INSUFFICIENT MAINTENANCE COULD CAUSE THE TRANSMISSION CHAIN TO WEAR PREMATURELY AND/OR DAMAGE THE FRONT SPROCKET AND/OR THE REAR CROWN. INCREASE THE FREQUENCY OF THE MAINTENANCE SERVICES FOR THE TRANSMISSION CHAIN IF THE MOTORCYCLE IS USED IN EXTREME CONDITIONS OR ON PARTICULARLY DUSTY AND/OR MUDDY ROADS.

## Chaîne de transmission

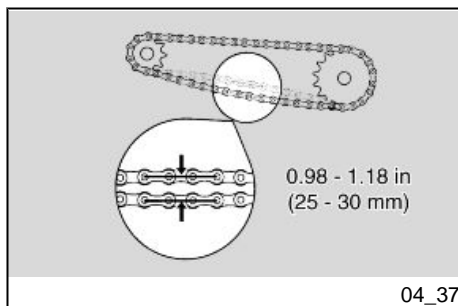


À CAUSE D'UNE CHAÎNE DE TRANSMISSION EXCESSIVEMENT LÂCHE, LE PIGNON AVANT POURRAIT SE DÉFAIRE, ENTRAÎNANT À SON TOUR UN ACCIDENT OU DES DOMMAGES TRÈS IMPORTANTS SUR LE VÉHICULE. VÉRIFIER RÉGULIÈREMENT LE JEU DE LA CHAÎNE DE TRANSMISSION ET EFFECTUER LE RÉGLAGE DE CELLE-CI SI CELA S'AVÉRAIT NÉCESSAIRE. POUR REMPLACER LA CHAÎNE DE TRANSMISSION, CONSULTER UN Concessionnaire Officiel Aprilia, QUI SERA HEUREUX DE VOUS FOURNIR UN SERVICE RAPIDE ET DE QUALITÉ.

### ATTENTION



UN MAUVAIS ENTRETIEN POURRAIT CAUSER UNE USURE PRÉMATURÉE DE LA CHAÎNE DE TRANSMISSION ET /OU ENDOMMAGER LE PIGNON AVANT ET/OU LA COURONNE ARRIÈRE. AUGMENTER LA FRÉQUENCE DES INTERVENTIONS D'ENTRETIEN POUR LA CHAÎNE DE TRANSMISSION SI LE MOTOCYCLE EST UTILISÉ DANS DES CONDITIONS EXTRÊMES OU SUR DES ROUTES PARTICULIÈ-



## Drive Chain free play check (04\_37)

### To check the slack:

- Stop the engine.
- Place the vehicle on the stand.
- Engage neutral gear.
- Check that vertical oscillation at the middle point between pinion and crown on the lower part of the chain is of about **0.98 ÷ 1.18 in (25 ÷ 30 mm)**.
- Move the vehicle forward so as to check vertical oscillation in other positions too. The slack should remain constant during all wheel rotation phases.

If the clearance is even, but higher than **1.18 in (30 mm)** or lower than **0.98 in (25 mm)**, adjust as required.

### IMPORTANT

**IF A HIGHER CLEARANCE IS FOUND IN PLACES, THIS MEANS THAT SOME OF THE CHAIN MAILS ARE SQUASHED OR SEIZED.**

**TO AVOID THE RISK OF SEIZURE, LUBRICATE THE CHAIN ON A REGULAR BASIS.**

REMENT POUSSIÉREUSES OU BOUEUSES.

## Contrôle du jeu de la chaîne (04\_37)

### Pour contrôler le jeu :

- Arrêter le moteur.
- Positionner le véhicule sur la béquille.
- Positionner le levier de la boîte de vitesses au point mort.
- Contrôler que l'oscillation verticale, en un point intermédiaire entre le pignon et la couronne dans le maillon inférieur de la chaîne, est d'environ **0.98 - 1.18 in (25 - 30 mm)**.
- Déplacer le véhicule en avant, de façon à contrôler aussi l'oscillation verticale de la chaîne dans d'autres positions ; Le jeu doit rester constant dans toutes les phases de rotation de la roue.

Si le jeu est uniforme mais supérieur à **1.18 in (30 mm)** ou inférieur à **0.98 in (25 mm)**, le régler.

### ATTENTION

**S'IL EXISTE UN JEU SUPÉRIEUR DANS CERTAINES POSITIONS, IL Y A DES MAILLONS ÉCRASÉS OU GRIPÉS.**

**POUR PRÉVENIR LE RISQUE DE GRIPPAGE, LUBRIFIER FRÉQUEMENT LA CHÂÎNE.**

## Chain free play adjustment

### IMPORTANT

**FOR ADJUSTMENT OF THE CHAIN CLEARANCE, CONTACT AN Official aprilia Dealership, OR IF YOU ARE EXPERT AND QUALIFIED, YOU CAN USE THE MECHANIC'S GUIDE AS A REFERENCE, WHICH CAN BE PURCHASED AT AN Official aprilia Dealership.**

## Checking Wear of Chain, Front and Rear Sprockets

Check the following parts and verify that the chain, pinion and crown do not have:

- Damaged rollers.
- Loosened pins.
- Dry, rusty, squashed or seized chain links.
- Excessive wear.
- Missing sealing rings.
- Excessively worn or damaged pinion or crown teeth.

## Réglage du jeu de la chaîne

### ATTENTION

**POUR RÉGLER LE JEU DE LA CHÂÎNE, S'ADRESSER À UN concessionnaire officiel aprilia, OU BIEN, SI VOUS ÊTES UNE PERSONNE EXPERTE ET QUALIFIÉE, VOUS POUVEZ VOUS RÉFÉRER AUX INDICATIONS PRÉSENTES DANS LE MANUEL GARAGE QUE VOUS POUVEZ ACHETER DANS UN concessionnaire officiel aprilia.**

## Contrôle de l'usure de la chaîne, du pignon et de la couronne

Contrôler les pièces suivantes et s'assurer que la chaîne, le pignon et la couronne ne présentent pas :

- Rouleaux endommagés.
- Pivots desserrés.
- Maillons secs, rouillés, écrasés ou grippés.
- Usure excessive.
- Bagues d'étanchéité manquantes.

**IMPORTANT**

**IF THE CHAIN ROLLERS ARE DAMAGED, THE PINS ARE LOOSENED AND/OR THE O-RINGS ARE MISSING OR DAMAGED, THE WHOLE CHAIN APPARATUS (PINION, CROWN AND CHAIN) SHOULD BE REPLACED.**

- Dents du pignon ou de la couronne excessivement usées ou endommagées.

**ATTENTION**

**SI LES ROULEAUX DE LA CHAÎNE SONT ENDOMMAGÉS, SI LES PIVOTS SONT DESSERRÉS ET/OU SI LES BAGUES D'ÉTANCHÉITÉ SONT ENDOMMAGÉES OU MANQUANTES, IL FAUT REMPLACER LA TOTALITÉ DU GROUPE CHAÎNE (PIGNON, COURONNE ET CHAÎNE).**

**IMPORTANT**

**LUBRICATE THE CHAIN ON A REGULAR BASIS, PARTICULARLY IF YOU FIND DRY OR RUSTY PARTS. SQUASHED OR SEIZED CHAIN MAILS SHOULD BE LUBRICATED AND RETURNED TO GOOD OPERATING CONDITIONS. IF YOU ARE UNABLE TO REPAIR THEM, CONTACT AN Authorized Aprilia Dealer, WHO WILL REPLACE THEM.**

**ATTENTION**

**LUBRIFIER LA CHAÎNE FRÉQUEMMENT, SURTOUT SI ON RENCONTRE DES PIÈCES SÈCHES OU ROUILLÉES. LES MAILLONS SECS OU GRIPPÉS DOIVENT ÊTRE LUBRIFIÉS ET REMIS EN ÉTAT DE FONCTIONNEMENT. SI CELA N'EST PAS POSSIBLE, S'ADRESSER À UN concessionnaire officiel Aprilia, QUI LES REMPLACERA.**

**Chain lubrication and cleaning**

Do not wash the chain with water jets, vapor jets, high-pressure water jets and highly flammable solvents.

- Clean the chain with mineral spirits or kerosene. If it tends to rust

**Lubrification et nettoyage de la chaîne**

Ne laver surtout pas la chaîne avec des jets d'eau, des jets de vapeur, des jets d'eau à haute pression et avec des dissolvants à haut degré d'inflammabilité.

quickly, increase maintenance services frequency.

Lubricate the chain whenever necessary.

- After having washed the chain and allowed it to dry, lubricate it with spray grease for sealed chains.



**THE TRANSMISSION CHAIN HAS RUBBER O-RING GASKETS BETWEEN THE SIDE PLATES OF THE CHAIN ITSELF THAT ARE USED TO HOLD THE GREASE. UTMOST ATTENTION IS REQUIRED WHEN ADJUSTING, WASHING OR REPLACING THE CHAIN.**

**CHAIN LUBRICANTS AVAILABLE ON THE MARKET CAN CONTAIN SUBSTANCES THAT DAMAGE THE CHAIN'S RUBBER O-RING GASKETS.**

**NEVER USE THE VEHICLE JUST AFTER LUBRICATING THE CHAIN, AS THE LUBRICANT WOULD BE SPRAYED OUTWARD AND SPREAD OUT IN THE SURROUNDING AREA.**

- Laver la chaîne avec du naphte ou du kérosène. Si elle tend à rouiller rapidement, intensifier les interventions d'entretien.

Lubrifier la chaîne chaque fois que cela s'avère nécessaire.

- Après avoir lavé et séché la chaîne, la lubrifier avec de la graisse en spray pour chaînes scellées.



**LA CHAÎNE DE TRANSMISSION A DES JOINTS TORIQUES (O-RING) DE CAOUTCHOUC ENTRE LES PLAQUES LATÉRALES DE LA CHAÎNE QUI SERVENT À CONTENIR LA GRAISSE. FAIRE EXTRÊMEMENT ATTENTION LORSQU'ON EFFECTUE DES INTERVENTIONS DE RÉGLAGE, LUBRIFICATION, LAVAGE ET REMPLACEMENT DE LA CHAÎNE.**

**CERTAINS LUBRIFIANTS POUR LA CHAÎNE PEUVENT CONTENIR DES SUBSTANCES QUI ABÎMENT LES JOINTS TORIQUES EN CAOUTCHOUC DE LA CHAÎNE.**

**NE PAS UTILISER LE VÉHICULE TOUT DE SUITE APRÈS AVOIR LUBRIFIÉ LA CHAÎNE CAR LE LUBRIFIANT SERAIT ALORS PROJETÉ VERS L'EXTÉRIEUR ET SE REPANDRAIT DANS LA ZONE ENVIRONNANTE.**







# DORSODURO 750 - ABS\_DORSODURO 750 Factory - ABS



**Chap. 05  
Technical data**

**Chap. 05  
Donnees  
techniques**

**DIMENSIONS**

Max. length	87.01 in (2210 mm)
Max width (measured at handguards)	35.63 in (905 mm)
Max height	46.65 in (1185 mm)
Saddle height	35.43 in (900 mm)
Center to center distance	59.25 in (1505 mm)
Curb weight	454 lb (206 Kg)
Curb weight (without fuel)	432 lb (196 Kg)

**DIMENSIONS**

Longueur max.	87.01 in (2 210 mm)
Largeur max. (mesurée aux protège-mains)	35.63 in (905 mm)
Hauteur max.	46.65 in (1 185 mm)
Hauteur à la selle	35.43 in (900 mm)
Distance entre axes	59.25 in (1 505 mm)
Poids en ordre de marche	454 lb (206 kg)
Poids à vide (sans carburant)	432 lb (196 kg)

**ENGINE**

Model	M551M
Type	4-stroke longitudinal 90° V twin with four valves per cylinder, two overhead camshafts.
Number of cylinders	2
Overall engine capacity	45.76 cu in (749.9 cc)

**MOTEUR**

Modèle	M551M
Type	Bicylindre en V à 90°, 4 temps, longitudinal, avec 4 soupapes par cylindre et 2 arbres à cames en tête.
Nombre de cylindres	2

Bore/stroke	3.62 x 2.22 in (92 x 56.4 mm)
Valve clearance for intake	0.0043 - 0.0071 in (0.11 - 0.18 mm)
Valve clearance for exhaust	0.0063 - 0.0091 in (0.16 - 0.23 mm)
Compression ratio	11.0: 1
Start-up	electric
Engine idling speed	1400 ± 100 rpm
Clutch	Oil bath multi disc with left side handlebar control
Lubricating system	Wet crankcase. Pressure system regulated by trochoid pump
Air filter	With dry filtration cartridge
Cooling	Liquid

Cylindrée totale	45.76 cu in (749,9 cm³)
Alésage/course	3.62 x 2.22 in (92 x 56,4 mm)
Jeu aux soupapes d'aspiration	0.0043 - 0.0071 in (0,11 - 0,18 mm)
Jeu aux soupapes d'échappement	0.0063 - 0.0091 in (0,16 - 0,23 mm)
Taux de compression	11,0 : 1
Démarrage	Électrique
Nombre de tours du moteur au ralenti	1 400 ± 100 tr/min (rpm)
Embrayage	Multidisque en bain d'huile avec commande sur le côté gauche du guidon.
Système de lubrification	Carter humide. Système à pression réglé par une pompe trochoïde.
Filtre à air	À cartouche filtrante à sec.
Refroidissement	Par liquide

**TRANSMISSION**

Type	Mechanical, 6 gears with pedal lever on the left hand side of the engine
------	--

**BOÎTE DE VITESSES**

Type	Mécanique à 6 rapports avec commande à pédale du côté gauche du moteur.
------	---

**CAPACITY**

Fuel tank capacity (reserve included)	3.17 US gal (2.64 UK gal) (12 l)
Fuel reserve	0.74 US gal (0.62 UK gal) (2.8 l)
Motor oil	0.79 US gal (without oil filter change) (0.66 UK gal; 3.0 l) 0.85 US gal (with oil filter change) (0.70 UK gal; 3.2 l)
Coolant	0.48 US gal (0.40 UK gal; 1.8 l)
Seats	1 + 1
Maximum allowable weight	882 lb (400 Kg)

**GEAR RATIOS**

Gear ratio	Primary with helical teeth 38/71
Internal ratio 1° gear	14/36 (secondary)
Internal ratio 2° gear	17/32 (secondary)
Internal ratio 3° gear	20/30 (secondary)

**CAPACITÉ**

Réservoir de carburant (réserve incluse)	3.17 US gal (2.64 UK gal) (12 l)
Réserve de carburant	0.74 US gal (0.62 UK gal) (2,8 l)
Huile moteur	0.79 US gal (sans remplacement du filtre à huile) (0.66 UK gal ; 3,0 l) 0.85 US gal (avec remplacement du filtre à huile) (0.70 UK gal ; 3,2 l)
Liquide de refroidissement	0.48 US gal (0.40 UK gal ; 1,8 l)
Places	1 + 1
Poids maximum admissible	882 lb (400 kg)

**RAPPORTS DE TRANSMISSION**

Rapport de transmission	Primaire à engrenages 38/71
Rapport de transmission 1e vitesse	14/36 (secondaire)
Rapport de transmission 2e vitesse	17/32 (secondaire)

Internal ratio 4° gear	22/28 (secondary)
Internal ratio 5° gear	23/26 (secondary)
Internal ratio 6° gear	24/25 (secondary)
Secondary Drive	16/46

Rapport de transmission 3e vitesse	20/30 (secondaire)
Rapport de transmission 4e vitesse	22/28 (secondaire)
Rapport de transmission 5e vitesse	23/26 (secondaire)
Rapport de transmission 6e vitesse	24/25 (secondaire)
Rapport de transmission finale	16/46

**DRIVE CHAIN**

Type	endless (without master link) and with sealed links. Nr links 108
Model	525 ZRPK

**CHAÎNE DE TRANSMISSION**

Type	Sans fin (sans maillon de jonction) et avec maillons scellés. N° maillons : 108
Modèle	525 ZRPK

**SUPPLY SYSTEM**

Type	Multipoint electronic injection
Throttle body diameter	2.05 in (52 mm)
Fuel	USA unleaded fuel minimum octane rating (R+M)/2 method 90

**SYSTÈME D'ALIMENTATION**

Type	Injection électronique (Multipoint)
Diamètre des papillons	2.05 in (52 mm)

Carburant.

États-Unis : essence sans plomb, indice d'octane minimum (R+M)/2 méthode 90.

**CHASSIS**

Type	Composite chassis (screwed in) Plates in die-cast aluminum and trestle in high yield steel tubes.
Steering inclination angle	25.8°
Trail	4.25 in (108 mm)

**CADRE**

Type	Cadre composite (vissé). Plaques en aluminium moulé sous pression et treillis de tubes en acier à haute limite élastique.
Angle d'inclinaison de la direction	25,8°
Chasse	4.25 in (108 mm)

**SUSPENSIONS**

Front (Std - Std ABS)	Hydraulic upside-down telescopic fork. Stem diam. 1.69 in (43 mm)
Front (Factory - Factory ABS)	Sachs inverted stems, adjustable for hydraulic operation, stem diameter 1.69 in (43 mm)
Travel	6.3 in (160 mm)
Rear (Std - Std ABS)	oscillating fork and adjustable hydraulic single shock absorber

**SUSPENSIONS**

Avant (Std - Std ABS)	Fourche télescopique inversée à fonctionnement hydraulique. Diam. des tiges : 1.69 in (43 mm)
Avant (Factory - Factory ABS)	Sachs à tiges d'amortissement renversées, réglable à fonctionnement hydraulique, diamètre des tiges : 1.69 in (43 mm)
Débattement	6.3 in (160 mm)

Rear (Factory - Factory ABS)	Oscillating fork with Sachs piggyback single shock absorber with adjustable spring preload, wheelbase and hydraulic compression and rebound damping.
Wheel travel	6.1 in (155 mm)

Arrière (Std - Std ABS)	Fourche arrière oscillante et monoamortisseur hydraulique réglable.
Arrière (Factory - Factory ABS)	Fourche oscillante avec monoamortisseur Sachs avec piggy-back réglable en précharge du ressort, longueur entre axes et frein hydraulique en compression et extension.
Débattement de la roue	6.1 in (155 mm)

### **BRAKES**

Front (Std - Std ABS)	double floating disc - diam. 12.60 in (320 mm), radial fixed calipers with four pistons - 2 diam. 1.06 in (27 mm) 2 diam 1.26 in (32.03 mm) and two pads per caliper.
Front (Factory - Factory ABS)	Double floating disc - diam. 12.60 in (320 mm), radial fixed calipers with four pistons diam. 1.26 in (32 mm) and two pads per caliper.
Rear (Std - Std ABS - Factory)	Disc - diam. 9.45 in (240 mm), single piston caliper - diam. 1.38 in (35 mm)

### **FREINS**

Avant (Std - Std ABS)	À double disque flottant - diam. 12.60 in (320 mm), étriers à fixation radiale à quatre pistons - 2 diam. 1.06 in (27 mm), 2 diam. 1.26 in (32,03 mm) et deux plaquettes pour étrier.
Avant (Factory - Factory ABS)	À double disque flottant - diam. 12.60 in (320 mm), étriers à fixation radiale à quatre pistons - diam. 1.26 in (32 mm) et deux plaquettes pour étrier.
Arrière (Std - Std ABS - Factory)	À disque - diam. 9.45 in (240 mm), étrier à un seul piston - diam. 1.38 in (35 mm).

Rear (Factory ABS) Disc - diam. 9.45 in (240 mm), single piston caliper - diam. 1.34 in (34 mm)

Arrière (Factory ABS)

À disque - diam. 9.45 in (240 mm), étrier à un seul piston - diam. 1.34 in (34 mm).

### **WHEEL RIMS**

Type	in light alloy with removable pin
Front	3.50 x 17
Rear	6.00 x 17"

### **JANTES DES ROUES**

Type	En alliage léger avec pivot extractible.
Avant	3,50 x 17"
Arrière	6,00 x 17"

### **TIRES**

Tire type (factory installed)	PIRELLI CORSA III DUNLOP SPORTMAX QUALIFIER
Front tire	120/70 ZR17"
Front tire pressure	only rider: 33.36 PSI (230 kPa) (2.3 bar) rider and passenger: 34.81 PSI (240 kPa) (2.4 bar)
Rear tire	180/55 ZR17"
Rear tire pressure	only rider: 36.26 PSI (250 kPa) (2.5 bar)

### **PNEUS**

Type de pneu (de série)	PIRELLI CORSA III DUNLOP SPORTMAX QUALIFIER
Pneu avant	120/70 ZR17"
Pression de gonflage avant	Pilote uniquement : 33.36 PSI (230 KPa) (2.3 bar) Pilote + passager : 34.81 PSI (240 KPa) (2.4 bar)
Pneu arrière	180/55 ZR17"
Pression de gonflage arrière	Pilote uniquement : 36.26 PSI (250 KPa) (2.5 bar)



rider and passenger: 39.16 PSI  
(270 kPa) (2.7 bar)

Pilote + passager : 39.16 PSI (270  
KPa) (2.7 bar)

### **SPARK PLUGS**

Standard spark plugs	NGK CR7EKB
Spark plug electrode gap	0.024 ÷ 0.028 in (0.6 ÷ 0.7 mm)
Resistance	5 KOhm

### **BOUGIES**

Bougies standard	NGK CR7EKB
Distance entre les électrodes des bougies	0.024 ÷ 0.028 in (0,6 ÷ 0,7 mm)
Résistance	5 kohm

### **ELECTRICAL SYSTEM**

Battery	12 V - 10 Ah YTX 12 - BS
Alternatively:	
Battery	12 V - 12 Ah YTX 14 - BS
Main fuses	30A
Secondary fuses	3 A, 10 A, 15 A, 20 A
ABS fuses (where provided)	20 A
Generator (permanent wound-magnet)	13.5 V - 450 W a 6000 rpm

### **INSTALLATION ÉLECTRIQUE**

Batterie	12 V - 10 Ah YTX 12 - BS
En alternative :	
Batterie	12 V - 12 Ah YTX 14 - BS
Fusibles principaux	30 A
Fusibles secondaires	3 A, 10 A, 15 A, 20 A
Fusibles ABS (si prévu)	20 A
Alternateur (à aimant permanent)	13,5 V - 450 W à 6 000 tr/min

**BULBS**

High beam light	12V - 60W H4
Low beam light	12V - 50W H4
Front daylight running light	12V - 6W H6
Turn signals light	12V - 10W
Rear tail light /stop light bulb	LED
License plate light	12V - 5W
RPM meter illumination	LED
Multifunction display lighting	LED

**AMPOULES**

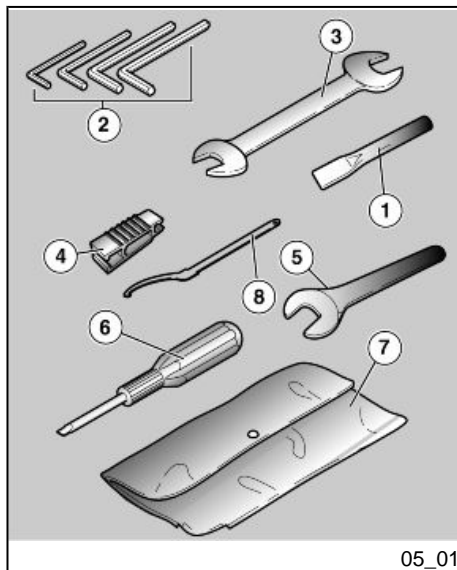
Feu de route	12 V - 60 W H4
Feu de croisement	12 V - 50 W H4
Feu de position avant	12 V - 6 W H6
Clignotants	12 V - 10 W
Feu de position arrière / feu stop	DEL
Ampoule d'éclairage de la plaque	12 V - 5 W
Éclairage du compte-tours	DEL
Éclairage de l'afficheur multifonctions	DEL

**WARNING LIGHTS**

High beam light	LED
Right turn signal	LED
Left turn signal	LED
General warning	LED
Neutral indicator	LED
Side stand lowered	LED
Fuel reserve	LED

**VOYANTS**

Feu de route	DEL
Clignotant droit	DEL
Clignotant gauche	DEL
Alarme générale	DEL
Boîte de vitesses au point mort	DEL
Béquille latérale abaissée	DEL
Réserve de carburant	DEL



### Toolkit (05\_01)

The equipment includes:

- Wrench extender (1);
- Bent Allen wrenches - 0.12 - 0.16 - 0.20 - 0.24 in (3 - 4 - 5 - 6 - mm) (2);
- Double fork wrench 0.39 - 0.51 in (10 - 13 mm) (3);
- Fuse extraction pliers (4);
- Fork wrench 0.75 in (19 mm) (5);
- Two sided hex/Phillips head male screwdriver (6);
- Containing bag (7);
- Shock absorber ring nut adjustment wrench (8).

**Maximum allowed weight: 3.3 lb (1.5 kg).**

### Trousse a outils (05\_01)

Outils fournis :

- Rallonge pour clé (1) ;
- Clés mâles à six pans coudées de 0.12 - 0.16 - 0.20 - 0.24 in (3 - 4 - 5 - 6 mm) (2) ;
- Clé à fourche double de 0.39 - 0.51 in (10 - 13 mm) (3) ;
- Pince pour extraction de fusibles (4) ;
- Clé à fourche de 0.75 in (19 mm) (5) ;
- Tournevis à deux têtes cruciforme / à six pans mâle (6) ;
- Trousse (7) ;
- Clé de réglage de la bague d'amortisseur (8).

**Poids maximum admissible : 3.3 lb (1,5 kg).**



# DORSODURO 750 - ABS\_DORSODURO 750 Factory - ABS



**Chap. 06  
Scheduled  
maintenance**

**Chap. 06  
L'entretien  
programme**

## Scheduled servicing table

Adequate maintenance is fundamental to ensuring long-lasting, optimum operation and performance of your motorcycle.

For this reason Aprilia has designed a series of checks and maintenance services available for payment, listed together in the chart on the following page. It is a good idea to report small performance anomalies right away to an **Authorized Aprilia Dealer or other dealer**, without waiting for the next scheduled service, so they can be repaired immediately.

It is a must to perform your scheduled services at the appropriate mileage or time periods recommended, as soon as the mileage or time is reached. Carrying out scheduled services on time is necessary to ensure your warranty remains valid. For any other information concerning Warranty procedures and Scheduled Maintenance, please refer to the Warranty Booklet.

### NOTE

**HALVE MAINTENANCE INTERVALS IF YOU ARE RIDING IN RAINY OR DUSTY AREAS, ON ROUGH ROADS, OR IF THE MOTORCYCLE IS USED IN COMPETITIONS.**

## Tableau d'entretien programmé

Un entretien adéquat constitue un facteur déterminant pour une durée de voies prolongée du véhicule dans des conditions de fonctionnement et de rendement optimales.

Dans ce but, Aprilia a mis au point une série de contrôles et d'interventions d'entretien payants, rassemblés dans le tableau récapitulatif reporté sur la page suivante. Il convient de signaler immédiatement les éventuelles petites anomalies de fonctionnement à un **concessionnaire ou revendeur agréé Aprilia** sans attendre, pour y remédier, l'exécution de la prochaine révision.

Il est indispensable d'effectuer les révisions aux intervalles kilométriques et temporels prescrits, aussitôt atteint le kilométrage prévu. L'exécution ponctuelle des révisions périodiques est nécessaire pour la correcte application de la garantie. Pour toute autre information concernant les modalités d'application de la garantie et l'exécution de l'entretien programmé, se reporter au carnet de garantie.

### N.B.

**EFFECTUER LES OPÉRATIONS D'ENTRETIEN À LA MOITIÉ DES INTERVALLES PRÉVUS SI LE VÉHICULE EST UTILISÉ DANS DES ZONES PLUVIEUSES, POUSSIÉREUSES, SUR**

**DES PARCOURS ACCIDENTÉS OU EN CAS DE CONDUITE SPORTIVE.**

I: CHECK AND CLEAN, ADJUST, LUBRICATE, OR REPLACE IF NECESSARY

I: CONTROLLARE E PULIRE, REGOLARE, LUBRIFICARE O SOSTITUIRE SE NECESSARIO

C: CHECK, R: REPLACE, A: ADJUST, L: LUBRICATE

C: PULIRE, R: SOSTITUIRE, A: REGOLARE, L: LUBRIFICARE

\* Check and clean, adjust, and replace if necessary, every 621.37 mi (1,000 km)

\* Controllare e pulire, regolare o sostituire se necessario ogni 621.37 mi (1000 km)

\*\* Replace every 2 years

\*\* Sostituire ogni 2 anni

\*\*\* Replace every 4 years

\*\*\* Sostituire ogni 4 anni

\*\*\*\* At every start up.

\*\*\*\* Ad ogni avviamento

\*\*\*\*\* Check every month.

\*\*\*\*\* Controllare ogni mese

\*\*\*\*\* Check each time the rear tire is replaced

\*\*\*\*\* Controllare ad ogni sostituzione del pneumatico posteriore

**PERIODIC MAINTENANCE CHART**

<b>mi x 1,000 (km x 1,000)</b>	<b>0.6 (1)</b>	<b>3.1 (5)</b>	<b>6.2 (10)</b>	<b>9.3 (15)</b>	<b>12.4 (20)</b>	<b>15.5 (25)</b>	<b>18.6 (30)</b>	<b>21.7 (35)</b>	<b>24.8 (40)</b>
Rear shock absorber					I				I
Spark plug					R				R
Drive chain *	I				I				I
Transmission and command cables	I				I				I
Steering bearings and clearance	I				I				I

<b>mi x 1,000 (km x 1,000)</b>	<b>0.6 (1)</b>	<b>3.1 (5)</b>	<b>6.2 (10)</b>	<b>9.3 (15)</b>	<b>12.4 (20)</b>	<b>15.5 (25)</b>	<b>18.6 (30)</b>	<b>21.7 (35)</b>	<b>24.8 (40)</b>
Wheel bearings					I				I
Electronic control unit diagnostics	I				I				I
Disc brakes	I				I				I
Air filter			I		R		I		R
Engine oil filter	R				R				R
Fork					I				I
General vehicle functioning	I				I				I
Valve clearance	I				A				A
Cooling system					I				I
Brake system	I				I				I
Light system	I				I				I
Safety switches					I				I
Clutch control fluid **	I				I				I
Brake fluid**	I				I				I
Coolant**	I				I				I
Fork oil **									
Motor oil	R				R				R
Light adjustment					I				I
Fork oil seals					I				I
Flexible couplings *****					I				I
Tires - pressure/wear*****	I	I	I	I	I	I	I	I	I



<b>mi x 1,000 (km x 1,000)</b>	<b>0.6 (1)</b>	<b>3.1 (5)</b>	<b>6.2 (10)</b>	<b>9.3 (15)</b>	<b>12.4 (20)</b>	<b>15.5 (25)</b>	<b>18.6 (30)</b>	<b>21.7 (35)</b>	<b>24.8 (40)</b>
Wheels	I				I				I
Nuts and bolts tightening torque	I				I				I
Suspension and frame	I				I				I
Panel warning light ****									
Fuel tubes ***					I				I
Clutch wear					I				I
Brake pads wear	I	I	I	I	I	I	I	I	I

**TABELLA MANUTENZIONE PERIODICA**

<b>mi x 1.000 (km x 1000)</b>	<b>0.6 (1)</b>	<b>3.1 (5)</b>	<b>6.2 (10)</b>	<b>9.3 (15)</b>	<b>12.4 (20)</b>	<b>15.5 (25)</b>	<b>18.6 (30)</b>	<b>21.7 (35)</b>	<b>24.8 (40)</b>
Amortisseur arrière					I				I
Bougie					R				R
Chaîne de transmission *	I				I				I
Câbles de transmission et commandes	I				I				I
Roulements de direction et jeu de la direction	I				I				I
Roulements des roues					I				I
Diagnostic de la centrale	I				I				I
Disques de frein	I				I				I
Filtre à air			I		R		I		R
Filtre à huile moteur	R				R				R
Fourche					I				I

<b>mi x 1.000 (km x 1000)</b>	<b>0.6 (1)</b>	<b>3.1 (5)</b>	<b>6.2 (10)</b>	<b>9.3 (15)</b>	<b>12.4 (20)</b>	<b>15.5 (25)</b>	<b>18.6 (30)</b>	<b>21.7 (35)</b>	<b>24.8 (40)</b>
Fonctionnement général du véhicule	I				I				I
Jeu aux soupapes	I				A				A
Système de refroidissement					I				I
Systèmes de freinage	I				I				I
Système de feux	I				I				I
Interrupteurs de sécurité					I				I
Liquide de commande de l'embrayage **	I				I				I
Liquide de frein **	I				I				I
Liquide de refroidissement **	I				I				I
Huile de fourche **									
Huile moteur	R				R				R
Orientation des feux					I				I
Pare-huile de la fourche					I				I
Accouplement flexible*****					I				I
Pneus - pression / usure*****	I	I	I	I	I	I	I	I	I
Roues	I				I				I
Serrage de la boulonnerie	I				I				I
Suspensions et assiette	I				I				I
Voyant de signalisation d'erreur sur le tableau de bord ****									
Tuyaux de carburant ***					I				I
Usure de l'embrayage					I				I

<b>mi x 1.000 (km x 1000)</b>	<b>0.6 (1)</b>	<b>3.1 (5)</b>	<b>6.2 (10)</b>	<b>9.3 (15)</b>	<b>12.4 (20)</b>	<b>15.5 (25)</b>	<b>18.6 (30)</b>	<b>21.7 (35)</b>	<b>24.8 (40)</b>
Usure des plaquettes de frein									

### RECOMMENDED PRODUCTS TABLE

<b>Product</b>	<b>Description</b>	<b>Specifications</b>
AGIP TEC 4T, SAE 15W-50	Motor oil	Use name brand oil with performance that meets or exceed the API SJ/CCMC G4/ACEA A3-04/ JASO MA specifications.
AGIP FORK 5W	Fork oil	SAE 5W
FUCHS TITAN SAF 1091 (Sachs)	Fork oil	-
AGIP MP GREASE	Grease for bearings, joints, and levers	As an alternative to the suggested product, use brand-name grease for spigot bearings, for use at temperatures between -22°F...+284°F (-30° C...+140°F), melting point 302°F...446°F (150° C...230°C), high level of corrosion protection, high resistance to water and rust.
AGIP CHAIN GREASE SPRAY	Recommended CHAIN	Grease
AGIP BRAKE 4 / BRAKE 5.1	Recommended BRAKE FLUID	-
AGIP BRAKE 4 / BRAKE 5.1	Recommended CLUTCH FLUID	-
AGIP PERMANENT SPEZIAL	Recommended ENGINE COOLANT	Biodegradable coolant liquid, ready to use, with long-life technology and characteristics (red). Make sure it protects from freezing up to

Product	Description	Specifications
		-40° (-40°F). In compliance with CUNA 956-16 norms.

### TABLEAU DES PRODUITS CONSEILLÉS

Produit	Description	Caractéristiques
AGIP TEC 4T, SAE 15W -50	Huile moteur	Utiliser des huiles de marque assurant des prestations conformes ou supérieures aux spécifications API SJ/CCMC G4/ACEA A3-04/JASO MA.
AGIP FORK 5W (Showa)	Huile de fourche	SAE 5W
FUCHS TITAN SAF 1091 (Sachs)	Huile de fourche	-
AGIP MP GREASE	Graisse pour roulements, joints, articulations et tringleries	Comme alternative au produit conseillé, utiliser de la graisse de marque pour roulements, plage de température utile -22°F...+284°F (-30°C...+140°C), point de goutte 302°F...446°F (150°C...230°C), protection anticorrosion élevée, bonne résistance à l'eau et à l'oxydation.
AGIP CHAIN GREASE SPRAY	CHAÎNES conseillé	Graisse
AGIP BRAKE 4 / BRAKE 5.1	LIQUIDE DE FREIN conseillé	-
AGIP BRAKE 4 / BRAKE 5.1	LIQUIDE D'EMBRAYAGE conseillé	-
AGIP PERMANENT SPEZIAL	LIQUIDE DE REFROIDISSEMENT DU MOTEUR conseillé	Liquide de refroidissement biodégradable, prêt à l'emploi, ayant une technologie et des caractéristiques « long life » (couleur rouge). Il

Produit	Description	Caractéristiques
		assure la protection antigel jusqu'à -40 °F (-40 °C). Il répond à la norme CUNA 956-16.



# INDEX

## A

ABS: 95  
Advanced functions: 80  
Air filter: 183  
Alarms: 71

## B

Battery: 20, 190, 192  
Brake: 19, 125, 187, 205  
Brake fluid: 187  
Brake lever: 125  
Buttons: 77

## C

Chain: 218–221  
Clutch: 19, 126, 189  
Clutch fluid: 19, 189  
Clutch lever: 126  
Coolant: 16

## D

Disc brake: 205  
Display: 68

## E

Engine oil: 18, 172, 174, 176,  
177  
Engine stop: 93

## F

Fork: 120  
Fuel: 13  
Fuses: 194

## H

Headlight: 199  
Horn: 90

## I

Identification: 102  
Ignition switch: 88  
Immobilizer: 99  
Instrument panel: 66

## M

Maintenance: 171, 237  
Mirrors: 203

## R

Ride by wire: 133

## S

Saddle: 101  
Shock absorbers: 114  
Spark plug: 182  
Stand: 22, 147  
Start-up: 92

## T

Technical data: 225  
Tires: 179  
Turn signals: 202

## W

Warning lights: 15





# TABLE DES MATIÈRES

## A

ABS: 95  
Alarmes: 71  
Amortisseurs: 114  
Ampoules: 198  
Antidémarrage: 99

## B

Batterie: 20, 190, 192  
Bougie: 182

## C

Carburant: 13  
Chaîne: 218–221  
Clignotants: 91, 92, 201, 202

## E

Embrayage: 19, 126, 189  
Entretien: 237

## F

Fonctions avancées: 80  
Fourche: 120  
Frein: 125, 205  
Fusibles: 194

## G

Groupe optique: 201

## H

Huile moteur: 18, 174, 176,  
177

## K

Klaxon: 90

## L

Levier d'embrayage: 126  
Levier de frein: 125

Liquide d'embrayage: 189  
Liquide de refroidissement:  
16, 183

## P

Pneus: 179  
Projecteur: 199

## S

Selle: 101

## T

Touches: 77  
Transmission: 218

## V

Voyants: 15



#### THE VALUE OF GOOD SERVICE

Only the mechanics of the **official Aprilia Service Network** know this vehicle well, thanks to constant technical professional development and Aprilia-specific training programs, and have the tools needed to carry out maintenance and repair operations correctly.

The bike's reliability also depends on its mechanical condition. Checking the vehicle before setting off, carrying out routine maintenance and using only **Aprilia Original Spare parts** are essential factors!

To find your nearest **Official Dealership and or Service Center**, use the Yellow Pages or the map provided on our Official Internet Site:

[www.apriliausa.com](http://www.apriliausa.com)

Only by asking for Aprilia Original Spare Parts will you get a product designed and tested during the bike's development phase. Aprilia Original Spare Parts are subject to systematic quality control procedures so that their reliability and performance over time is guaranteed.

The descriptions and illustrations supplied in this publication are not meant to be binding. While the basic features as described and illustrated in this manual remain unchanged, Aprilia reserves the right, at any time and without being required to update this publication beforehand, to make any changes to components, parts or accessory supplies, which it deems necessary to improve the product or which are required for manufacturing or commercial reasons.

Not all versions shown in this publication are available in all countries. The availability of individual versions should be checked with the official Aprilia Sales Network.

© Copyright 2010 - Aprilia. All rights reserved. Reproduction in whole or in part of this publication is prohibited. Aprilia - After sales service.

The Aprilia brand is the property of Piaggio & C. S.p.A.

#### LA VALEUR DE L'ASSISTANCE

Grâce aux mises à jour techniques continues et aux programmes de formation spécifique sur les produits Aprilia, seuls les mécaniciens du **réseau officiel Aprilia** connaissent à fond ce véhicule et disposent de l'outillage spécial nécessaire pour une correcte exécution des interventions d'entretien et réparation.

La fiabilité du véhicule dépend également de ses conditions mécaniques. Le contrôle avant la conduite, l'entretien régulier et l'utilisation exclusive des **pièces de rechange d'origine Aprilia** sont des facteurs essentiels !

Pour obtenir des informations sur le **concessionnaire officiel et/ou le centre d'assistance** le plus proche, consulter les pages jaunes ou chercher directement sur la carte géographique disponible sur notre site internet officiel :

[www.apriliausa.com](http://www.apriliausa.com)

Seulement si on demande des pièces de rechange d'origine Aprilia, on aura un produit étudié et testé déjà pendant la phase de conception du véhicule. Les pièces de rechange d'origine Aprilia sont systématiquement soumises à des procédures de contrôle de la qualité, pour en garantir la pleine fiabilité et durée.

Les descriptions et illustrations fournies dans cette publication ne sont pas contractuelles. Aprilia se réserve donc le droit, les caractéristiques essentielles du modèle décrit et illustré ci-après restant inchangées, d'apporter à tout moment, sans contrainte de délai concernant la mise à jour immédiate de cette publication, d'éventuelles modifications d'organes, pièces ou fournitures d'accessoires, qu'elle estimera utile pour l'amélioration du produit ou pour toute autre exigence d'ordre technique ou commercial.

Certaines versions reportées dans cette publication ne sont pas disponibles dans tous les pays. La disponibilité de chaque version doit être vérifiée auprès du réseau officiel de vente Aprilia.

© Copyright 2010 - Aprilia. Tous droits réservés. La reproduction, même partielle, est interdite. Aprilia - Service après-vente.

La marque Aprilia est la propriété de Piaggio & C. S.p.A.