

APRILIA WOULD LIKE TO THANK YOU

for choosing one of its products. We have drawn up this manual to show you all the features of your motorcycle. Please read it carefully before riding your motorcycle for the first time. It contains information, tips and precautions for using your vehicle. You will also discover features, details and devices which will reassure you that you have made the right choice. We believe that if you follow our suggestions, you will soon get to know your new motorbike inside and out and it will serve you well for a long time to come. This booklet is an integral part of the vehicle and must be handed over to the new owner should the bike be sold.

APRILIA SOUHAITE VOUS REMERCIER

d'avoir choisi un de ses produits. Ce manuel a été conçu et préparé par nos soins afin que vous puissiez en apprécier pleinement la qualité. Nous vous recommandons de bien lire chaque partie avant de vous mettre à la conduite du véhicule. Ce manuel contient des informations, des conseils et des avertissements liés à l'utilisation de votre véhicule ; ainsi, vous découvrirez des caractéristiques, des détails et des solutions qui vous persuaderont de votre excellent choix. Convaincus du fait que vous en tiendrez compte, l'utilisation de votre nouveau véhicule en sera d'autant plus harmonieuse et satisfaisante. Le présent manuel d'instructions fait partie intégrante du véhicule et en cas de transfert de propriété de celui-ci, il doit être remis au nouvel acquéreur.

DORSODURO



The instructions contained in this booklet were written to provide a simple and clear guide for use of the vehicle. The manual also details routine maintenance procedures and regular checks that should be carried out on the vehicle at an **authorized aprilia Dealer or Workshop**, as well as instructions for some simple repairs. Procedures not described in detail here require the use of special tools and/or specific technical knowledge: we therefore advise you to contact an **authorized aprilia Dealer or Workshop** if you need them carried out.

Ce manuel d'instructions a été conçu principalement comme un guide d'utilisation simple et clair. Ce manuel aborde également les opérations de petit entretien et les contrôles périodiques auxquels le véhicule doit être soumis chez les **concessionnaires ou garages agréés aprilia**. Ce livret contient, en outre, les instructions pour effectuer de petites réparations. Les opérations non décrites de manière explicite dans cette publication exigent des outillages particuliers et/ou de connaissances techniques spécifiques; Pour leur exécution, il est donc conseillé de s'adresser aux **concessionnaires ou garages agréés aprilia**.



Personal safety

Failure to completely observe these instructions will result in serious risk of personal injury.



Safeguarding the environment

Sections marked with this symbol indicate the correct use of the vehicle to prevent damaging the environment.



Vehicle intactness

The incomplete or non-observance of these regulations leads to the risk of serious damage to the vehicle and sometimes even the invalidity of the guarantee.

The signs pictured above are very important. They work to highlight those parts of the booklet that should be read with particular care. As you can see, each sign consists of a different graphic symbol, making it quick and easy to locate the various topics. Before you start the engine, read this booklet carefully, paying particular attention to the chapter on "SAFE RIDING". Your safety and that of other road users depends as much on your ability to respond to other traffic and unexpected occurrences as on your familiarity with your vehicle, the vehicle's efficiency and your knowledge of basic SAFE RIDING techniques. We therefore recommend that you take the time to familiarize yourself with your vehicle, so that you can ride in road traffic confidently and safely. IMPORTANT This booklet is an integral part of the vehicle and must be kept with the vehicle, even if the vehicle is sold.

Securite des personnes

Le non respect total ou partiel de ces prescriptions peut comporter un danger grave pour la sécurité des personnes.

Sauvegarde de l'environnement

Il indique les comportements corrects à suivre afin que le véhicule n'entraîne aucune conséquence à la nature.

Bon etat du vehicule

Le non respect total ou partiel de ces prescriptions provoque de sérieux dégâts au véhicule et dans certains cas l'annulation de la garantie.

Les signaux indiqués ci-dessus sont très importants. Ils servent en effet à mettre en évidence des parties de ce livret sur lesquelles il est nécessaire de s'attarder avec une plus grande attention. Comme on peut le voir, chaque signal est constitué par un symbole graphique différent qui rendra plus facile et évidente la position des sujets dans les différentes parties. Avant de démarrer le moteur, lire attentivement ce manuel, et en particulier le paragraphe « CONDUITE EN SÉCURITÉ ». Votre sécurité comme celle d'autrui ne dépendent pas uniquement de la rapidité de vos réflexes ni de votre dextérité, mais également de la connaissance du véhicule, de son état d'efficacité et de la connaissance des règles fondamentales pour une CONDUITE EN SÉCURITÉ. Nous vous conseillons donc de vous familiariser avec le véhicule de façon à vous déplacer dans la circulation routière avec maîtrise et sécurité. IMPORTANT Ce manuel fait partie intégrante du véhicule et doit toujours accompagner ce dernier même en cas de revente.

INDEX

INDEX

GENERAL RULES.....	9	RÈGLES GÉNÉRALES.....	9
General safety rules.....	10	Règles générales de sûreté.....	10
Foreword.....	10	Prémisses.....	10
Carbon monoxide.....	12	Monoxyde de carbone.....	12
Fuel.....	13	Carburant.....	13
Hot components.....	14	Composants chauds.....	14
Start off and Riding.....	15	Départ.....	15
Warning lights.....	15	voyants.....	15
Coolant.....	17	Liquide de refroidissement.....	17
Used engine oil and gearbox oil.....	18	Huile moteur et huile boîte de vitesses usées.....	18
Brake and clutch fluid.....	19	Liquide de freins et d'embrayage.....	19
Battery hydrogen gas and electrolyte.....	20	Electrolyte et gaz hydrogène de la batterie.....	20
Stand.....	22	Bequille.....	22
Precautions general advice.....	22	Précautions et avertissements généraux.....	22
Reporting of defects that affect safety.....	24	Communication des défauts qui influent sur la sécurité.....	24
Road regulations and use of the motorcycle.....	25	Code de la route et utilisation du véhicule scooter.....	25
Noise emission warranty.....	26	Garantie pour les émissions de bruit.....	26
Information on the noise and exhaust gas emission control system.....	0	Informations sur le système de contrôle des gaz d'échappement et du bruit.....	0
Tampering.....	27	Violation/Falsification.....	27
Problems that may affect the motorcycle emissions.....	29	Problèmes pouvant influencer sur les émissions du véhicule.....	29
Position of the warning labels.....	30	Position des étiquettes d'avertissement.....	30
Label 1.....	31	Étiquette 1.....	31
Label 2.....	32	Étiquette 2.....	32
Label 3.....	32	Étiquette 3.....	32
Label 4.....	33	Étiquette 4.....	33
Label 5.....	33	Étiquette 5.....	33
Label 6.....	34	Étiquette 6.....	34
Label 7.....	34	Étiquette 7.....	34
Label 8.....	35	Étiquette 8.....	35
Label 9.....	35	Étiquette 9.....	35

Label 10.....	36	Étiquette 10.....	36
Label 11.....	36	Étiquette 11.....	36
Label 12.....	37	Étiquette 12.....	37
Label 13.....	37	Étiquette 13.....	37
Label 14.....	38	Étiquette 14.....	38
Label 15.....	38	Étiquette 15.....	38
Label 16.....	39	Étiquette 16.....	39
California evaporative emission system.....	41	Système des émissions d'évaporation pour la Californie.....	41
Your warranty rights and obligations.....	41	Droits et obligations pour la garantie.....	41
Manufacturer's warranty coverage.....	42	Couverture de garantie du Constructeur.....	42
Owner's warranty responsibilities.....	44	Responsabilité en garantie du propriétaire du véhicule.....	44
VEHICLE.....	53	VEHICULE.....	53
Arrangement of the main components.....	55	Emplacement composants principaux.....	55
Dashboard.....	57	Les compteur.....	57
Instrument panel.....	59	Instruments.....	59
Light unit.....	60	Groupe témoins.....	60
Digital LCD Display.....	61	Display/ecran digital.....	61
Alarms.....	64	Alarmes.....	64
Mapping selection.....	66	Sélection cartographies.....	66
Control buttons.....	70	Touches de commande.....	70
Advanced functions.....	73	Fonctions avancées.....	73
Ignition switch.....	81	Commutateur d'allumage.....	81
Locking the handlebar.....	82	Activation verrou de direction.....	82
Horn button.....	83	Poussoir du klaxon.....	83
Turn signal selector.....	84	Contacteur des clignotants.....	84
Passing button.....	84	Bouton appel de phares.....	84
Flasher button.....	85	Bouton activation clignotants d'urgence.....	85
Start-up button.....	85	Bouton du démarreur.....	85
Engine stop switch.....	86	Interrupteur d'arrêt moteur.....	86
immobilizer system performance.....	88	Le fonctionnement du système antidémarrage.....	88
Opening the saddle.....	90	Ouverture de la selle.....	90
Glove/tool kit compartment.....	91	Bac vide-poches/trousse à outils.....	91
The identification.....	91	L'identification.....	91
USE.....	93	L'UTILISATION.....	93
Checks.....	94	Contrôles.....	94
Refueling.....	99	Ravitaillements.....	99
Rear shock absorbers adjustment.....	103	Réglage amortisseurs arrière.....	103
Front fork adjustment.....	107	Réglage fourche avant.....	107
Front brake lever adjustment.....	110	Réglage levier de frein avant.....	110

Clutch lever adjustment.....	110	Réglage levier d'embrayage.....	110
Running-In.....	111	Rodage.....	111
Starting the engine.....	112	Demarrage du moteur.....	112
Ride by wire.....	117	Ride by wire.....	117
Moving off / riding.....	118	Départ / conduite.....	118
Stopping the engine.....	127	Arrêt du moteur.....	127
Parking.....	127	Stationnement.....	127
Catalytic silencer.....	129	Pot d'échappement catalytique.....	129
Stand.....	131	Bequille.....	131
Suggestion to prevent theft.....	132	Conseils contre le vol.....	132
Safe driving.....	134	Une conduite sûre.....	134
Basic safety rules.....	149	Normes de sécurité de base.....	149
MAINTENANCE.....	157	L'ENTRETIEN.....	157
Engine oil level.....	158	Niveau d'huile moteur.....	158
Engine oil level check.....	160	Vérification du niveau d'huile moteur.....	160
Engine oil top up.....	162	Remplissage d'huile moteur.....	162
Engine oil change.....	163	Vidange d'huile moteur.....	163
Tires.....	165	Les pneus.....	165
Spark plug dismantlement.....	168	Depose de la bougie.....	168
Air filter disassembly.....	169	Demontage du filtre a air.....	169
Cooling fluid level.....	170	Niveau liquide de refroidissement.....	170
Checking the brake fluid level.....	175	Controle du niveau de l'huile des freins.....	175
Braking system fluid top up.....	176	Appoint liquide systeme de freinage.....	176
Checking clutch fluid.....	176	Contrôle liquide d'embrayage.....	176
Topping up clutch fluid.....	178	Appoint liquide d'embrayage.....	178
Battery removal.....	178	Dépose de la batterie.....	178
Electrolyte level check.....	180	Vérification du niveau de l'electrolyte.....	180
Charging the battery.....	180	Charge de la batterie.....	180
Long periods of inactivity.....	181	Longue inactivité.....	181
Fuses.....	183	Les fusibles.....	183
Lights.....	186	Ampoules.....	186
Headlight adjustment.....	186	Reglage du projecteur.....	186
Front direction indicators.....	189	Clignotants avant.....	189
Rear lights.....	189	Groupe optique arrière.....	189
Rear turn signals.....	190	Clignotants arrière.....	190
License plate light.....	190	Eclairage de la plaque d'immatriculation.....	190
Rear-view mirrors.....	191	Retroviseurs.....	191
Front and rear disc brake.....	193	Frein a disque avant et arriere.....	193
Periods of inactivity.....	197	Inactivité du vehicule.....	197

Cleaning the vehicle.....	200	Nettoyage du véhicule.....	200
Transport.....	204	Transport.....	204
Transmission chain.....	204	Chaîne de transmission.....	204
Chain clearance check.....	206	Contrôle du jeu de la chaîne.....	206
Chain clearance adjustment.....	207	Réglage du jeu de la chaîne.....	207
Checking wear of chain, front and rear sprockets.....	207	Contrôle de l'usure de la chaîne, du pignon et de la couronne	
Chain lubrication and cleaning.....	208	207
TECHNICAL DATA.....	211	Lubrification et nettoyage de la chaîne.....	208
Toolkit.....	220	DONNEES TECHNIQUES.....	211
SCHEDULED MAINTENANCE.....	221	Trousse a outils.....	220
Scheduled servicing table.....	222	L'ENTRETIEN PROGRAMME.....	221
		Tableau d'entretien programmé.....	222

DORSODURO

aprilia



Chap. 01
General rules

Chap. 01
Règles générales

General safety rules

Before you start the engine, read this use and maintenance booklet carefully, especially the sections on "GENERAL PRECAUTIONS AND WARNINGS" and "SAFE DRIVING."

Your safety and that of other people depends not only on your riding skills, but also on your knowledge of the vehicle and how to ride safely. For this reason, it is fundamental that you do not ride your vehicle on public streets or highways before having received instruction from a qualified safety organization like the Motorcycle Safety Foundation, are appropriately prepared, and have a driver's license.

Foreword

NOTE

THIS USE AND MAINTENANCE BOOKLET IS AN IMPORTANT PART OF YOUR VEHICLE. ALWAYS KEEP IT WITH YOUR VEHICLE, ALSO IN CASE OF RESALE.

aprilia created this use and maintenance booklet to provide you, as the driver, with correct and current information. However,

Règles générales de sûreté

Avant de démarrer le moteur, lire attentivement ce manuel d'utilisation et d'entretien et tout particulièrement les chapitres « PRÉCAUTIONS ET AVERTISSEMENTS GÉNÉRAUX » et « LA CONDUITE EN SÉCURITÉ ».

Votre sécurité et celle des autres personnes ne dépend pas seulement de votre capacité de conduite, mais également de la connaissance du véhicule et de la façon de conduire en sécurité. Pour cette raison, il est fondamental de ne pas utiliser le véhicule sur des voies publiques ou sur des autoroutes avant d'avoir reçu les instructions nécessaires d'un organisme de sécurité qualifié, tel que la Motorcycle Safety Foundation, d'avoir une préparation adéquate et d'être en possession du permis de conduire.

Prémises

N.B.

CE MANUEL D'UTILISATION ET D'ENTRETIEN FAIT PARTIE INTÉGRANTE DE VOTRE VÉHICULE. LE CONSERVER TOUJOURS AVEC LE VÉHICULE MÊME EN CAS DE REVENTE.

aprilia a réalisé ce manuel d'utilisation et d'entretien pour vous fournir, en tant qu'utilisateur, des informations correctes

er, given the fact that **aprilia** is continually improving the design of its vehicles, it is possible that there may be slight differences between the characteristics of your vehicle and those outlined in this manual. For any clarification you may need about your vehicle, contact your local **aprilia** Dealership, which will always have the most current information available from the company. For checks and repairs not expressly described in this use and maintenance booklet, for purchase of original spare parts, accessories and other **aprilia** products, and for assistance with specific problems, contact your local **aprilia** Dealership or Service Center. The professionals there will provide you with quick and thorough assistance.

Thanks for having chosen **aprilia**.

Good riding!

This use and maintenance booklet is protected by copyright law in all countries, and total or partial reproduction using any printing or electronic method is prohibited.

et actualisées. Toutefois, étant donné qu'**aprilia** améliore constamment la conception de ses véhicules, il pourrait exister de légères différences entre les caractéristiques du véhicule en votre possession et le contenu de ce manuel d'utilisation et d'entretien. Pour tout éclaircissement sur votre véhicule, contactez le concessionnaire **aprilia** local qui sera toujours à jour avec les dernières informations disponibles de l'entreprise. Pour réaliser les contrôles et les réparations non expressément décrits dans ce manuel d'utilisation et d'entretien, pour acheter des pièces de rechange d'origine, des accessoires et d'autres produits **aprilia**, ainsi que pour obtenir de l'aide sur des problèmes spécifiques, s'adresser au concessionnaire **aprilia** local ou au centre d'assistance. Ces professionnels pourront vous fournir une assistance rapide et soignée.

Merci d'avoir choisi **aprilia**.

Nous vous souhaitons une conduite agréable !

Ce manuel d'utilisation et d'entretien est protégé par la loi sur le droit d'auteur dans tous les pays : sa reproduction totale ou partielle par n'importe quel moyen graphique ou électronique est strictement interdite.

Carbon monoxide

If it is necessary to start the engine in order to perform maintenance services, make sure the area in which it will be worked on is well-ventilated. **Never let the engine run in enclosed areas.**

When it is necessary to work in an enclosed area, be sure to use a system that vents the exhaust outside.

IMPORTANT



EXHAUST FUMES CONTAIN CARBON MONOXIDE, A POISONOUS GAS WHICH CAN CAUSE LOSS OF CONSCIOUSNESS AND EVEN DEATH.

IMPORTANT



CARBON MONOXIDE IS ODORLESS AND COLORLESS. FOR THIS REASON YOU CANNOT SMELL, SEE OR IDENTIFY IT WITH THE OTHER SENSES. DO NOT BREATHE EXHAUST FUMES UNDER ANY CIRCUMSTANCES.

Monoxyde de carbone

S'il est nécessaire de faire fonctionner le moteur pour effectuer des interventions d'entretien, s'assurer que l'endroit où l'on travaille est bien aéré. **Ne jamais laisser le moteur allumé dans des endroits clos.**

S'il est nécessaire de travailler dans un endroit clos, recourir à l'utilisation d'un système d'aspiration des fumées d'échappement.

ATTENTION



LES FUMÉES D'ÉCHAPPEMENT CONTIENNENT DU MONOXYDE DE CARBONE, UN GAZ NOCIF QUI PEUT PROVOQUER LA PERTE DE CONNAISSANCE, VOIRE LA MORT.

ATTENTION



LE MONOXYDE DE CARBONE EST INODORE ET INCOLORE : IL NE PEUT PAS ÊTRE DÉTECTÉ AVEC LE NEZ, LES YEUX OU D'AUTRES ORGANES SENSORIELS. NE RESPIRER LES FUMÉES D'ÉCHAPPEMENT EN AUCUNE CIRCONSTANCE.

Fuel

Keep gasoline out of the reach of children. Gasoline is toxic. Do not use your mouth to siphon gasoline. Avoid having gasoline in contact with your skin. If you should accidentally come into contact with gasoline, change your clothes immediately, and thoroughly wash the area that was in contact with the gasoline with warm water and soap. If you should accidentally swallow gasoline, do not induce vomiting. Drink a large glass of clean water or milk and consult a doctor immediately.

If gasoline should come in contact with your eyes, rinse them with a large amount of clean, fresh water and consult a doctor immediately.

IMPORTANT



FUEL USED FOR OPERATION OF INTERNAL COMBUSTION ENGINES IS HIGHLY FLAMMABLE AND UNDER CERTAIN CONDITIONS CAN CAUSE EXPLOSIONS. FOR THIS REASON, REFUELING AND MAINTENANCE SHOULD BE PERFORMED IN A WELL-VENTILATED AREA WITH THE ENGINE TURNED OFF. DO NOT SMOKE WHILE REFUELING, WHILE WORKING, OR IN THE PRESENCE OF FUEL VAPORS. AVOID ALL CONTACT WITH OPEN FLAMES, SPARKS, OR OTHER

Carburant

Tenir l'essence hors de la portée des enfants. L'essence est toxique. Ne pas utiliser la bouche pour transvaser de l'essence. Éviter le contact de l'essence avec la peau. En cas de contact accidentel avec de l'essence, changer immédiatement de vêtements et laver soigneusement avec de l'eau chaude et du savon la zone sur laquelle l'essence a été renversée. En cas d'ingestion accidentelle d'essence, ne pas faire vomir. Boire de l'eau propre en abondance ou du lait et consulter immédiatement un médecin.

Si de l'essence entre accidentellement en contact avec les yeux, rincer abondamment avec de l'eau propre et fraîche et consulter immédiatement un médecin.

ATTENTION



LE CARBURANT UTILISÉ POUR FAIRE FONCTIONNER LE MOTEUR À COMBUSTION INTERNE EST HAUTEMENT INFLAMMABLE ET IL PEUT PROVOQUER DES EXPLOSIONS DANS DES CONDITIONS DÉTERMINÉES. IL EST CONSEILLÉ DONC DE EFFECTUER LE RAVITAILLEMENT EN CARBURANT ET LES OPÉRATIONS D'ENTRETIEN DANS SECTEUR VENTILÉ ET AVEC LE MOTEUR ÉTEINT. NE PAS FUMER PENDANT LE RAVITAILLEMENT EN CARBURANT, LORSQU'ON TRAVAILLE OU EN PRÉ-

SOURCES THAT CAN CAUSE FIRES OR FUEL VAPOR EXPLOSIONS.

GASOLINE IS A DANGEROUS SUBSTANCE AND SHOULD NOT BE RELEASED INTO THE ENVIRONMENT. ALWAYS USE APPROPRIATE DISPOSAL METHODS.

KEEP OUT OF REACH OF CHILDREN

SENCE DE VAPEURS DE CARBURANT. ÉVITER TOUT CONTACT AVEC DES FLAMMES LIBRES, ÉTINCELLES OU D'AUTRES SOURCES POUVANT PROVOQUER L'INCENDIE OU L'EXPLOSION DES VAPEURS DE CARBURANT.

L'ESSENCE EST UNE SUBSTANCE DANGEREUSE ET ELLE NE DOIT PAS ÊTRE RÉPANDUE DANS L'ENVIRONNEMENT. ADOPTER TOUJOURS LES MÉTHODES D'ÉLIMINATION APPROPRIÉES.

TENIR HORS DE PORTÉE DES ENFANTS.

Hot components

IMPORTANT



THE ENGINE AND ALL EXHAUST SYSTEM COMPONENTS, AS WELL AS THOSE OF THE BRAKING SYSTEM BECOME EXTREMELY HOT AND REMAIN HOT EVEN AFTER THE VEHICLE AND THE ENGINE ARE TURNED OFF. AFTER RIDING YOUR VEHICLE, BEFORE TOUCHING ANY COMPONENT OF THE VEHICLE, MAKE SURE THAT IT HAS COOLED ENOUGH TO BE HANDLED SAFELY.

Composants chauds

ATTENTION



LE MOTEUR ET TOUS LES COMPOSANTS DU SYSTÈME D'ÉCHAPPEMENT, TOUT COMME LE SYSTÈME DE FREINAGE, DEVIENNENT TRÈS CHAUDS ET RESTENT DANS CET ÉTAT MÊME APRÈS L'ARRÊT DU VÉHICULE ET DU MOTEUR. AVANT DE MANIPULER UN QUELCONQUE COMPOSANT DU VÉHICULE APRÈS LA MARCHE, S'ASSURER QU'IL AIT SUFFISAMMENT COOLÉ POUR ÊTRE MANIPULÉ EN SÉCURITÉ.

FISAMMENT REFROIDI POUR POUVOIR ÊTRE MANIPULÉ.

Start off and Riding

IMPORTANT

IF DURING YOUR RIDE, THE GASOLINE LIGHT ON YOUR PANEL LIGHTS UP, IT MEANS THAT YOU HAVE ENTERED INTO THE RESERVE AREA.

YOU SHOULD REFUEL YOUR VEHICLE AS SOON AS POSSIBLE.

Départ

ATTENTION

L'ALLUMAGE DU VOYANT DE LA RÉSERVE DE CARBURANT SUR LE TABLEAU DE BORD DURANT LA CONDUITE SIGNALE L'ENTRÉE DANS LA ZONE DE RÉSERVE.

POURVOIR AU PLUS VITE AU RAVITAILLEMENT EN CARBURANT.

Warning lights



IF THE ALARM LIGHT AND THE WORDS "SERVICE" LIGHT UP WHILE THE ENGINE IS FUNCTIONING NORMALLY, THIS MEANS THAT THE ELECTRONIC CENTRAL UNIT HAS FOUND AN ANOMALY.

IN MANY CASES THE ENGINE MAY CONTINUE TO PERFORM, BUT WITH REDUCED PERFORMANCE; IMMEDIATELY CONTACT AN Official aprilia Dealership.



voyants

SI LE VOYANT D'ALARME ET ÉVENTUELLEMENT LE MESSAGE « SERVICE » S'ALLUMENT LORS DU FONCTIONNEMENT NORMAL DU MOTEUR, LA CENTRALE ÉLECTRONIQUE A DÉTECTÉ UNE ANOMALIE.

DANS PLUSIEURS CAS, LE MOTEUR CONTINUE DE FONCTIONNER AVEC DES PERFORMANCES LIMITÉES : S'ADRESSER IMMÉDIATEMENT À UN Concessionnaire officiel aprilia.



IF THE WARNING LIGHT AND THE WORDS ENGINE OIL PRESSURE REMAIN ILLUMINATED ON THE DISPLAY, OR THEY ILLUMINATE DURING NORMAL ENGINE OPERATION, THIS MEANS THAT THE OIL PRESSURE IN THE CIRCUIT IS INSUFFICIENT. IN THIS CASE THE ENGINE MUST BE SHUT OFF IMMEDIATELY IN ORDER TO PREVENT POSSIBLE DAMAGE.



PERFORM THE ENGINE OIL LEVEL CHECK. IF THE INSUFFICIENT ENGINE OIL PRESSURE LIGHT REMAINS DESPITE THE ABOVE PROCEDURE BEING PERFORMED CORRECTLY, CONTACT AN OFFICIAL aprilia DEALERSHIP TO HAVE THE SYSTEM CHECKED.



SI LE VOYANT D'ALARME ET ÉVENTUELLEMENT LE MESSAGE DE PRESSION D'HUILE MOTEUR RESTENT ALLUMÉS SUR L'AFFICHEUR, OU S'ALLUMENT LORS DU FONCTIONNEMENT NORMAL DU MOTEUR, LA PRESSION D'HUILE DANS LE CIRCUIT EST INSUFFISANTE. DANS CE CAS, IL EST OBLIGATOIRE D'ARRÊTER LE MOTEUR IMMÉDIATEMENT AFIN DE PRÉVENIR D'ÉVENTUELS DOMMAGES.



VÉRIFIER LE NIVEAU DE L'HUILE MOTEUR. SI L'INDICATION DE PRESSION D'HUILE INSUFFISANTE PERSISTE MALGRÉ L'EXÉCUTION DE LA PROCÉDURE CORRECTE INDIQUÉE CI-DESSUS, S'ADRESSER À UN CONCESSIONNAIRE OFFICIEL aprilia POUR LA VÉRIFICATION DU SYSTÈME.

Coolant**IMPORTANT**

FIRE HAZARD: Under certain conditions, the ethylene glycol found in the coolant can be flammable: the flames are invisible but can still cause burns.

DO NOT POUR COOLANT INTO THE EXHAUST SYSTEM OR INTO ENGINE PARTS BECAUSE THEY COULD BE HOT AND CAUSE THE COOLANT TO CATCH FIRE, CAUSING BURNS. BEAR IN MIND THAT THE FLAMES ARE INVISIBLE.

COOLANT (ETHYLENE GLYCOL) CAN IRRITATE THE SKIN AND IS TOXIC IF INGESTED.

KEEP COOLANT OUT OF REACH OF CHILDREN: COOLANT AND COOLANT MIXED WITH WATER HAVE A SWEET TASTE AND A BRIGHT COLOR THAT ATTRACTS ANIMALS AND CHILDREN. TAKE SPECIAL PRECAUTIONS TO KEEP NEW AND USED COOLANT OUT OF REACH OF CHILDREN AND ANIMALS.

RISK OF BURNS: DO NOT REMOVE THE RADIATOR CAP WHEN THE ENGINE IS STILL HOT. THE COOLANT IS UNDER PRESSURE AND COULD COME OUT WITHOUT WARNING, CAUSING BURNS. WAIT UNTIL THE

Liquide de refroidissement**ATTENTION**

RISQUE D'INCENDIE : Dans certaines conditions, le glycol éthylène contenu dans le liquide de refroidissement est inflammable ; ses flammes sont invisibles, mais elles peuvent provoquer des brûlures.

NE PAS VERSER DU LIQUIDE DE RE- FROIDISSEMENT SUR LE SYSTÈME D'ÉCHAPPEMENT OU SUR LES COM- POSANTS DU MOTEUR, CAR ILS POURRAIENT ÊTRE CHAUDS ET EN- FLAMMER LE LIQUIDE DE REFROI- DISSEMENT, ENTRAÎNANT AINSI LE RISQUE DE BRÛLURES. REMAR- QUER QUE LES FLAMMES SONT IN- VISIBLES.

LE LIQUIDE DE RE FROIDISSEMENT (GLYCOL ÉTHYLÈNE) PEUT IRRITER LA PEAU ET EST TOXIQUE SI INGÉ- RÉ.

TENIR LE LIQUIDE DE RE FROIDISSE- MENT HORS DE LA PORTÉE DES EN- FANTS : LE LIQUIDE DE RE FROIDIS- SEMENT MÉLANGÉ OU NON À L'EAU A UNE SAVEUR DOUCE ET UNE COU- LEUR VIVE ATTIRANT FACILEMENT LES ANIMAUX ET LES ENFANTS. PRENDRE DES PRÉCAUTIONS SPÉ- CIALES POUR TENIR LE LIQUIDE DE RE FROIDISSEMENT NEUF OU USÉ

ENGINE IS COMPLETELY COOLED BEFORE LOOSENING AND REMOVING THE RADIATOR CAP.

HORS DE LA PORTÉE DES ENFANTS ET DES ANIMAUX.

RISQUE DE BRÛLURE : NE PAS DÉPOSER LE BOUCHON DU RADIATEUR LORSQUE LE MOTEUR EST CHAUD. LE LIQUIDE DE REFROIDISSEMENT ÉTANT SOUS PRESSION, IL POURRAIT REJAILLIR SOUDAINEMENT ET PROVOQUER DES BRÛLURES. ATTENDRE JUSQU'À CE QUE LE MOTEUR SOIT COMPLÈTEMENT FROID AVANT DE DESSERRER ET DÉPOSER LE BOUCHON DU RADIATEUR.

Used engine oil and gearbox oil

Huile moteur et huile boîte de vitesses usées

IMPORTANT



IT IS ADVISABLE TO WEAR LATEX GLOVES WHEN SERVICING THE VEHICLE.

ENGINE OIL OR TRANSMISSION FLUID MAY CAUSE SERIOUS DAMAGE TO THE SKIN IF HANDLED FOR PROLONGED PERIODS OF TIME AND ON A REGULAR BASIS.

WASH YOUR HANDS CAREFULLY AFTER HANDLING OIL.

ATTENTION



AU COURS DES INTERVENTIONS D'ENTRETIEN, IL EST RECOMMANDÉ DE PORTER DES GANTS EN LATEX.

L'HUILE DU MOTEUR OU DE LA BOÎTE DE VITESSES PEUT ENDOMMAGER SÉRIEUSEMENT LA PEAU SI MANIPULÉE LONGTEMPS ET QUOTIDIENNEMENT.

IL EST RECOMMANDÉ DE SE LAVER SOIGNEUSEMENT LES MAINS APRÈS CHAQUE MANIPULATION.

HAND THE OIL OVER TO OR HAVE IT COLLECTED BY THE NEAREST USED OIL RECYCLING COMPANY OR THE SUPPLIER.

DO NOT DISPERSE THE OIL IN THE ENVIRONMENT

KEEP OUT OF REACH OF CHILDREN

LA REMETTRE OU LA FAIRE RETIRER PAR LE PLUS PROCHE CENTRE DE RÉCUPÉRATION D'HUILES USÉES OU PAR LE FOURNISSEUR.

NE PAS RÉPANDRE D'HUILE DANS L'ENVIRONNEMENT.

TENIR HORS DE PORTÉE DES ENFANTS.

Brake and clutch fluid

IMPORTANT



BRAKE FLUID IS EXTREMELY TOXIC. NEVER INGEST BRAKE FLUID. IF YOU SHOULD ACCIDENTALLY SWALLOW BRAKE FLUID, DRINK A LARGE GLASS OF CLEAN WATER OR MILK AND CONSULT A DOCTOR IMMEDIATELY.

BRAKE FLUID IS HIGHLY IRRITATING TO SKIN AND EYES. IF YOU SHOULD ACCIDENTALLY COME INTO CONTACT WITH BRAKE FLUID, CHANGE YOUR CLOTHES, WASH IMMEDIATELY WITH SOAP AND HOT WATER, AND CONTACT A DOCTOR AS SOON AS POSSIBLE.

BRAKE FLUID IS HIGHLY IRRITATING TO SKIN AND EYES. IF BRAKE FLUID SHOULD COME INTO CONTACT WITH

Liquide de freins et d'embrayage

ATTENTION



LE LIQUIDE DE FREIN EST EXTRÊMEMENT TOXIQUE. NE JAMAIS INGÉRER DU LIQUIDE DE FREIN. SI DU LIQUIDE DE FREIN EST ACCIDENTELLEMENT INGÉRÉ, BOIRE DU LAIT OU DE L'EAU PROPRE EN ABONDANCE ET CONSULTER IMMÉDIATEMENT UN MÉDECIN.

LE LIQUIDE DE FREIN EST HAUTEMENT IRRITANT POUR LA PEAU ET LES YEUX. EN CAS DE CONTACT ACCIDENTEL AVEC DU LIQUIDE DE FREIN, CHANGER IMMÉDIATEMENT LES VÊTEMENTS CONTAMINÉS, SE LAVER AUSSITÔT AVEC DE L'EAU CHAUDE ET DU SAVON ET CONSULTER TOUTE DE SUITE UN MÉDECIN.

YOUR EYES, IMMEDIATELY FLUSH THEM WITH A LARGE AMOUNT OF FRESH, CLEAN WATER AND CONTACT A DOCTOR.

KEEP BRAKE FLUID OUT OF REACH OF CHILDREN.

LE LIQUIDE DE FREIN EST HAUTEMENT IRRITANT POUR LES YEUX. SI LE LIQUIDE DE FREIN ENTRE ACCIDENTELLEMENT EN CONTACT AVEC LES YEUX, RINCER ABONDAMMENT AVEC DE L'EAU PROPRE ET FRAÎCHE ET CONSULTER UN MÉDECIN.

TENIR LE LIQUIDE DE FREIN HORS DE LA PORTÉE DES ENFANTS.

Battery hydrogen gas and electrolyte

IMPORTANT



THE BATTERY RELEASES EXPLOSIVE GASES; KEEP CIGARETTES, FLAMES AND SPARKS AWAY FROM THE BATTERY. PROVIDE FOR ADEQUATE VENTILATION DURING THE USE OR RECHARGING OF THE BATTERY.

THE BATTERY CAN RELEASE HARMFUL GASES: DURING USE AND RECHARGING, MAKE SURE THAT THE AREA IS VENTILATED IN AN ADEQUATE MANNER, AND DO NOT INHALE THE GASES RELEASED DURING RECHARGING.

THE BATTERY CONTAINS SULFURIC ACID (ELECTROLYTE). CONTACT WITH SKIN OR EYES CAN CAUSE SE-

Electrolyte et gaz hydrogène de la batterie

ATTENTION



LA BATTERIE ÉMANE DES GAZ EXPLOSIFS : TENIR CIGARETTES, FLAMMES ET ÉTINCELLES LOIN DE LA BATTERIE. POURVOIR À UNE AÉRATION ADÉQUATE DURANT L'UTILISATION OU LA RECHARGE DE LA BATTERIE.

LA BATTERIE PEUT ÉMANER DES GAZ NOCIFS : DURANT L'UTILISATION OU LA RECHARGE, S'ASSURER QUE LE LOCAL EST AÉRÉ DE FAÇON ADÉQUATE ET NE PAS INHALER LES GAZ DÉGAGÉS DURANT LA RECHARGE

LA BATTERIE CONTIENT DE L'ACIDE SULFURIQUE (ÉLECTROLYTE) : LE CONTACT AVEC LA PEAU ET LES

RIOUS BURNS. ALWAYS WEAR PROTECTIVE CLOTHING, RUBBER GLOVES, AND A MASK OR SAFETY GLASSES WHEN WORKING WITH THE BATTERY, ESPECIALLY WHEN FILLING THE BATTERY WITH ELECTROLYTE OR WATER.

IN CASE OF CONTACT WITH THE SKIN: RINSE WITH LOTS OF WATER.

IN CASE OF CONTACT WITH THE EYES: RINSE WITH LOTS OF WATER FOR AT LEAST 15 MINUTES. CONSULT A DOCTOR IMMEDIATELY.

ELECTROLYTE IS TOXIC. IN CASE OF ACCIDENTAL INGESTION OF ELECTROLYTE, DRINK A LARGE GLASS OF WATER OR MILK, FOLLOWED BY MILK OF MAGNESIA OR VEGETABLE OIL. CONSULT A DOCTOR IMMEDIATELY.

KEEP THE BATTERY AND ELECTROLYTE OUT OF REACH OF CHILDREN.

YEUX PEUT PROVOQUER DE GRAVES BRÛLURES. ENDOSSER TOUJOURS DES VÊTEMENTS DE PROTECTION, DES GANTS EN CAOUTCHOUC, DES LUNETTES DE PROTECTION OU UN MASQUE POUR LE VISAGE QUAND ON TRAVAILLE SUR LA BATTERIE, EN PARTICULIER QUAND ON REMPLIT LA BATTERIE AVEC DE L'ÉLECTROLYTE OU DE L'EAU.

EN CAS DE CONTACT AVEC LA PEAU : RINCER ABONDAMMENT À L'EAU.

EN CAS DE CONTACT AVEC LES YEUX : RINCER ABONDAMMENT À L'EAU PENDANT AU MOINS 15 MINUTES. CONSULTER IMMÉDIATEMENT UN MÉDECIN.

L'ÉLECTROLYTE EST TOXIQUE : EN CAS D'INGESTION ACCIDENTELLE DE L'ÉLECTROLYTE, BOIRE DE L'EAU OU DU LAIT EN ABONDANCE ET POURSUIVRE AVEC DU LAIT DE MAGNÉSIE OU DE L'HUILE VÉGÉTALE. CONSULTER IMMÉDIATEMENT UN MÉDECIN.

TENIR LES BATTERIES ET L'ÉLECTROLYTE HORS DE LA PORTÉE DES ENFANTS.

Stand



BEFORE STARTING OFF, MAKE SURE THAT THE STAND HAS COMPLETELY RETURNED TO ITS POSITION.

DO NOT PUT YOUR WEIGHT, NOR THAT OF A PASSENGER ON THE SIDE STAND.

Bequille



AVANT DE PARTIR, S'ASSURER QUE LA BÉQUILLE EST COMPLÈTEMENT RENTRÉE.

NE PAS CHARGER SON POIDS NI CELUI DU PASSAGER SUR LA BÉQUILLE LATÉRALE.

Precautions general advice

In case of questions about your rights and responsibilities under the warranty, contact Piaggio Group Americas, Inc., 140 East 45th Street, 17th Floor New York, NY 10017, the U.S. Environmental Protection Agency, 2000 Traverwood Ann Arbor, MI 48105 or the California Air Resources Board at P.O. Box 8001, 9528 Telstar Avenue, El Monte, CA 91734-8001.

If you believe that your vehicle has a defect that could cause a collision, injuries or death, immediately inform both the **National Highway Traffic Safety Administration (NHTSA)** and **aprilia**. If the NHTSA receives other similar information, they may open an investigation and if they find the presence of a safety defect for a group of vehicles, they may order a recall or correction campaign. In any

Précautions et avertissements généraux

En cas de demandes relatives à vos droits et à la responsabilité par rapport à la garantie, contacter Piaggio Group Americas, Inc., 140 East 45th Street, 17th Floor New York, NY 10017, l'U.S. Environmental Protection Agency, 2000 Traverwood Ann Arbor, MI 48105 ou le California Air Resources Board à l'adresse P.O. Box 8001, 9528 Telstar Avenue, El Monte, CA 91734-8001.

Si vous considérez que votre véhicule a un défaut qui pourrait provoquer une collision, des lésions ou la mort, informer immédiatement la **National Highway Traffic Safety Administration (NHTSA)** ou **aprilia**. Si la NHTSA reçoit des plaintes similaires, elle peut ouvrir une enquête et en présence de défaut de sécurité

case, NHTSA will not involve itself in individual problems between yourself, your dealership or **aprilia**. To contact NHTSA, you can call the toll-free **Auto Safety Hotline** 1-800-424-9393 (or 366-0123 in Washington, D.C.) or you can write to: NHTSA, U.S. Department of Transportation, Washington, D.C. 20590. Additional information about motor vehicle safety can be found by calling the toll-free number.

dans un groupe de véhicules, elle peut ordonner une campagne de rappel ou de correction. Toutefois, la NHTSA ne peut pas être impliquée dans des problèmes entre vous et votre concessionnaire ou **aprilia**. Pour contacter la NHTSA, appeler directement le numéro vert de la **Auto Safety Hotline** 1-800-424-9393 (ou 366-0123 pour la zone de Washington, D.C.) ou bien écrire à : NHTSA, U.S. Department of Transportation, Washington, D.C. 20590. Il est possible d'obtenir des informations supplémentaires sur la sécurité des véhicules à moteur en appelant au numéro vert.

Your safety and the safety of the persons around you depend not only on your riding ability, but also on your knowledge of your vehicle and safety rules.

Votre sécurité et celle des personnes proches de vous dépendent non seulement de votre habileté dans la conduite, mais également de votre connaissance du véhicule et des règles de sécurité.

For this reason, it is essential that you do not use your vehicle on public streets or on the highway until you have attended a course organized by a qualified and serious safety organization, for example the MOTORCYCLE SAFETY FOUNDATION.

C'est pourquoi il est essentiel que vous n'utilisiez pas votre véhicule sur les routes publiques ou sur les autoroutes tant que vous n'aurez pas reçu des instructions par une organisation de sécurité préparée et qualifiée comme par exemple la FONDATION DE SÉCURITÉ DES MOTOCYCLISTES.

LIST OF DEFECTS THAT COMPROMISE SAFETY

LISTE DES DÉFAUTS COMPROMETTANT LA SÉCURITÉ

If you believe that your vehicle has a defect that could cause accidents or death,

Si l'on considère que le véhicule présente un défaut qui pourrait causer des acci-

you must immediately inform the National Highway Traffic Safety Administration (NHTSA), a section of the U.S. Department of Transportation.

After receiving information about such defects the NHTSA may open an investigation to discover if there is a group of defective vehicles on the market. At that point, they may initiate an informational campaign to recall said vehicles from the market. In any case, neither the NHTSA nor the Department of Transportation will be involved in personal issues between the consumer and the maker,

It is possible to obtain additional information by telephoning the appropriate number.

dents ou la mort, il est nécessaire d'informer immédiatement la National Highway Traffic Safety Administration (NHTSA), un service du département américain des Transports.

Après avoir reçu les informations sur les défauts présumés, la NHTSA pourra ouvrir une enquête pour découvrir si un groupe de véhicules défectueux est présent dans le marché. Le cas échéant, elle pourra initier une campagne d'information et retirer les véhicules du marché. Cependant, ni la NHTSA, ni le département des Transports ne seront impliqués dans des questions personnelles concernant le consommateur et le fabricant.

Il est possible d'obtenir plus d'informations en appelant au numéro correspondant.

Reporting of defects that affect safety

Except where specified in this Use and Maintenance Manual, do not disassemble any mechanical or electrical component.

IMPORTANT

SOME OF THE VEHICLE'S CONNECTORS CAN BE EASILY CONFUSED AND IF ATTACHED INCORRECTLY CAN CAUSE PROBLEMS WITH NORMAL VEHICLE PERFORMANCE.

Communication des défauts qui influent sur la sécurité

Sauf indication contraire à l'intérieur de ce manuel d'utilisation et d'entretien, ne démonter aucun composant mécanique ou électrique.

ATTENTION

CERTAINS CONNECTEURS DU VÉHICULE PEUVENT ÊTRE INTERCHANGEABLES, ET S'ILS SONT MONTÉS DE MANIÈRE ERRONÉE, ILS PEUVENT NUIRE AU FONCTIONNEMENT NORMAL DU VÉHICULE.

Road regulations and use of the motorcycle

The rules of the road vary from state to state. It is very important to know beforehand the rules of the road for the country in which your vehicle will be used.

IMPORTANT



THIS VEHICLE WAS CONCEIVED AND PRODUCED TO BE USED EXCLUSIVELY ON PAVED ROADS. IT IS NOT INTENDED TO BE USED OFF-ROAD, ON RACETRACKS, OR ON ROADS THAT ARE NOT CLEAN. IT WAS NOT CREATED TO BE USED IN OFF-ROAD RACES OR FOR MOTOCROSS. DO NOT USE THE VEHICLE ON IRREGULAR SURFACES, IN BAD CONDITIONS, OR IN OTHER OFF-ROAD AREAS. NOT OBSERVING THESE WARNINGS MAY LEAD TO A FALL RESULTING IN INJURY AND EVEN DEATH.

Code de la route et utilisation du véhicule scooter

Les règles du code de la route varient d'un état à l'autre. Il est d'une importance fondamentale de connaître à l'avance les règles du code de la route du pays dans lequel le véhicule sera utilisé.

ATTENTION



CE VÉHICULE A ÉTÉ CONÇU ET PRODUIT EXCLUSIVEMENT POUR ÊTRE UTILISÉ SUR DES ROUTES ASPHALTÉES. IL N'A PAS ÉTÉ CONÇU POUR UNE UTILISATION TOUT-TERRAIN, SUR DES ROUTES SALES ET DÉFONCÉES OU SUR DES PISTES. IL N'A PAS ÉTÉ CONÇU POUR DES COMPÉTITIONS TOUT-TERRAINS OU DE MOTOCROSS. NE PAS UTILISER LE VÉHICULE SUR DES SURFACES IRRÉGULIÈRES ET EN MAUVAIS ÉTAT OU SUR D'AUTRES ZONES TOUT-TERRAINS. L'INOBSERVATION DE CET AVERTISSEMENT PEUT PROVOQUER UNE CHUTE S'ENSUIVANT DE LÉSIONS GRAVES, MÊME MORTELLLES.

Noise emission warranty

Piaggio & Co. S.p.A guarantees that the exhaust system conforms, at the time of selling, with all USEPA federal standards on noise emissions. The present warranty is also extended to the first person that purchases the exhaust system without the intention of reselling it, and all subsequent purchasers.

Warranty claims should be sent to:

Piaggio Group Americas, Inc.

Aprilia Technical Service

760 W. 16th Street, Bldg. L.

Costa Mesa, CA 92627

Garantie pour les émissions de bruit

Piaggio & C. S.p.A. garantit que ce système d'échappement est, au moment de la vente, en conformité avec toutes les normes concernant les émissions sonores fédérales des États-Unis **EPA**. Cette garantie s'étend également au premier acheteur de ce système d'échappement sans fin de revente ainsi qu'à tous les acheteurs suivants.

Les demandes de garantie doivent être envoyées à :

Piaggio Group Americas, Inc.

Aprilia Technical Service

760 W. 16th Street, Bldg. L.

Costa Mesa, CA 92627

Origin of the emissions

IMPORTANT



THE COMBUSTION PROCESS CREATES CARBON MONOXIDE AND HYDROCARBONS. THE HYDROCARBON CHECK IS VERY IMPORTANT BECAUSE UNDER CERTAIN CONDITIONS THESE CAN REACT TO SUN-

Origine des émissions

ATTENTION



LE PROCESSUS DE COMBUSTION PRODUIT DU MONOXYDE DE CARBONE ET DES HYDROCARBURES. LE CONTRÔLE DES HYDROCARBURES EST TRÈS IMPORTANT DANS LA MESURE OÙ SOUS CERTAINES CONDITIONS CEUX-CI RÉAGISSENT LORS-

LIGHT AND CREATE PHOTOCHEMICAL SMOG.

CARBON MONOXIDE DOES NOT REACT IN THE SAME WAY, BUT IT IS TOXIC AND HARMFUL. aprilia USES A CARBURETOR SYSTEM BASED ON A "LEAN" FUEL MIX AND OTHER SYSTEMS TO REDUCE THE PRODUCTION OF CARBON MONOXIDE AND HYDROCARBONS.

QU'ILS SONT EXPOSÉS À LA LUMIÈRE SOLAIRE EN PRODUISANT DU SMOG PHOTOCHIMIQUE.

LE MONOXYDE DE CARBONE NE RÉAGIT PAS DE LA MÊME MANIÈRE, MAIS RESTE TOXIQUE ET NOCIF. APRILIA UTILISE UN RÉGLAGE DU CARBURATEUR BASÉ SUR UN MÉLANGE « MAIGRE » ET D'AUTRES SYSTÈMES POUR RÉDUIRE LA PRODUCTION DE MONOXYDE DE CARBONE ET D'HYDROCARBURES.

Tampering

Tampering with the noise control system is prohibited. Federal law prohibits the following actions or acts that could cause them:

a) The removal of any device or element intended to control noise emissions included in all new vehicles, or any action, on the part of any person, intended to render these inoperative, except for purposes of maintenance, repair, or substitution, either before delivery to the final purchaser or during utilization of the vehicle,

or

b) use of the vehicle after said device or element has been removed or made inoperable by any person.

Violation/Falsification

L'altération du système de contrôle du bruit est interdite. La loi fédérale interdit les actions ou agissements suivants :

a) La dépose et toute action, de la part de quiconque, visant à rendre inopérant, sauf à des fins d'entretien, de réparation ou de remplacement, n'importe quel dispositif ou élément de conception incorporé dans tous les véhicules neufs, afin de contrôler l'émission de bruits avant la vente ou la livraison du véhicule à l'acquéreur final ou en cours d'utilisation,

et

b) l'utilisation du véhicule après qu'un tel dispositif ou élément de conception ait été déposé ou rendu inopérant par n'importe quelle personne.

The following actions are also defined as tampering:

- a) Removal or perforation of the muffler, baffles, inflow tubes, or any other component that conveys exhaust fumes.
- b) Dismantling or perforating any component of the intake system.
- c) Insufficient maintenance.
- d) Substitution of any moving parts or any parts of the intake or exhaust systems with parts different than those specified by the manufacturer.
- e) Removal of decals or warning labels concerning emissions or safe vehicle functioning. **Damages resulting from removal of decals or warning labels are not covered under the conditions of the limited Warranty applied to new vehicles.** In addition, many countries may refuse to allow use of a vehicle lacking warning labels relative to emissions or safety that must be properly attached. The owner of the vehicle must recognize the fact that Piaggio Group Americas, Inc. will not recognize any warranty when the vehicle or any of its components have become defective as a consequence of: infractions, negligence, improper maintenance, unauthorized modifications or use in racing, in both legal and illegal races, or in events such as Track Day.

Parmi ces actions d'altération figurent également les actions listées ci-après :

- a) Dépose ou perforation du pot d'échappement, des déflecteurs, des tuyaux du collecteur ou de n'importe quel autre composant d'acheminement des gaz d'échappement.
- b) Démontage ou perforation de n'importe quel composant du système d'aspiration.
- c) Entretien adéquat insuffisant.
- d) Remplacement de n'importe quelle pièce en mouvement du véhicule ou de pièces du système d'aspiration ou d'échappement par des pièces différentes de celles spécifiées par le constructeur.
- e) Dépose des décalcomanies ou des étiquettes d'avertissement sur les émissions ou sur le fonctionnement sûr du véhicule. **Tout dommage résultant de la dépose des décalcomanies ou des étiquettes d'avertissement ne sera pas couvert selon les conditions de la garantie limitée appliquée aux véhicules neufs.** En plus, plusieurs états peuvent refuser d'immatriculer un véhicule dépourvu des étiquettes d'avertissement sur les émissions et la sécurité, qui doivent être correctement exposées. Le propriétaire du véhicule doit être conscient du fait que Piaggio Group Americas, Inc. ne reconnaîtra aucune garantie si le véhicule ou un de ses composants deviendraient défectueux par les causes sui-

IMPORTANT

THIS PRODUCT MUST BE REPAIRED OR REPLACED IF THE NOISE PRODUCED BY THE VEHICLE SHOULD INCREASE SIGNIFICANTLY DURING USE. IF THESE ACTIONS ARE NOT TAKEN, THE OWNER OF THE VEHICLE COULD FACE FINES ACCORDING TO LOCAL, STATE AND FEDERAL LAWS.

Problems that may affect the motorcycle emissions

Whenever you encounter one of the following warning signs, immediately have your vehicle checked and repaired at your local **aprilia** Dealership.

Symptoms:

- Difficulty starting or stalling after starting.
- Unstable idling.
- Lack of ignition or spark advance while accelerating.
- Delayed combustion (spark advance).

vantes : infractions, négligence, entretien impropre, modifications non autorisées ou utilisation pour courses, légales ou illégales, et pour événements du type « Track Day ».

ATTENTION

CE PRODUIT DOIT ÊTRE RÉPARÉ OU REMPLACÉ SI LE BRUIT AUGMENTE DE MANIÈRE SIGNIFICATIVE AVEC L'UTILISATION. DANS LE CAS CONTRAIRE, DES SANCTIONS POURRAIENT ÊTRE INFLIGÉES AU PROPRIÉTAIRE, AUX TERMES DES NORMES ÉTATIQUES OU LOCALES.

Problèmes pouvant influencer sur les émissions du véhicule

En présence d'un des symptômes suivants, faire contrôler et réparer immédiatement le véhicule par un concessionnaire **aprilia** local.

Symptômes :

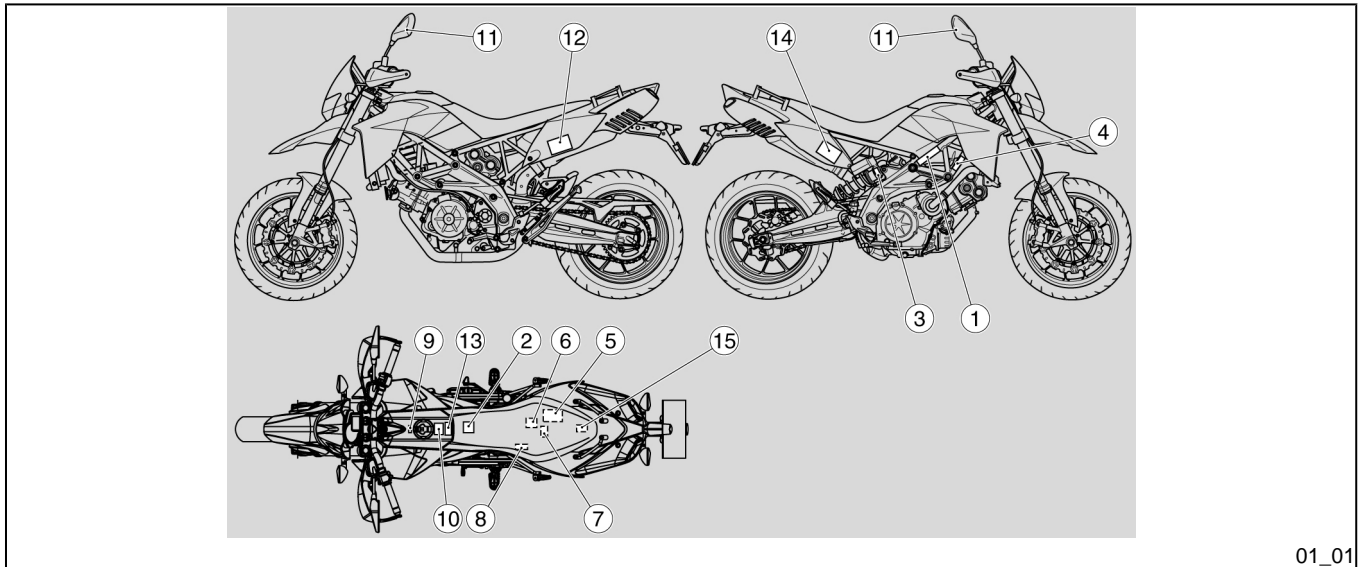
- Difficultés au démarrage ou calage après le démarrage.
- Ralenti instable.
- Absence d'allumage ou allumage avancé en cours d'accélération.
- Retard de combustion (avance à l'allumage).

- Poor engine performance, reduced manageability, or excessive fuel consumption.

- Faible rendement du moteur, maniabilité réduite ou consommation excessive de carburant.

**Position of the warning labels
(01_01)**

**Position des étiquettes
d'avertissement (01_01)**



01_01

USA

MANUFACTURED BY APRILIA DIVISION OF PIAGGIO & C. S.p.A.

GAWR: ??? KG (??? LB)
 GAWR: F. ??? KG (??? LB) WITH ??? ZR ??' (??W) TIRE, ??' x ??' - DOT-D RIM, AT ??? KPA (?? PSI) COLD.
 GAWR: R. ??? KG (??? LB) WITH ??? ZR ??' (??W) TIRE, ??' x ??' - DOT-D RIM, AT ??? KPA (?? PSI) COLD.

THIS VEHICLE CONFORMS TO ALL APPLICABLE U.S. FEDERAL MOTOR VEHICLE SAFETY STANDARDS IN EFFECT ON THE DATE OF MANUFACTURE SHOWN ABOVE.

[] -???-
 (code: ??????) MOTORCYCLE

01_02

Label 1 (01_02, 01_03)

Étiquette 1 (01_02, 01_03)

CDN MANUFACTURED BY / FABRIQUE PAR: APRILIA DIVISION OF PIAGGIO & C. S.p.A.

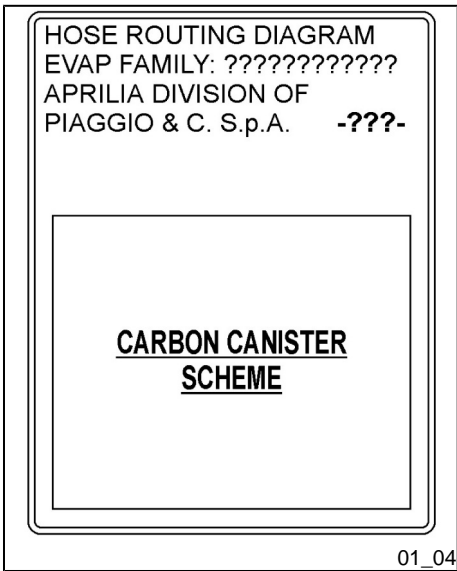
VIN / NIV: [] DATE: []

TYPE: ??? GVWR / PNBV: ??? KG -???-

	GAWR / PNBV	DIMENSION / TIRE / PNEU	RIM / JANTE	COLD INFL PRESS / PRESS DE GONFL. A FROID
				PSI-L-PC / KPA
^{1st}	???	??/??-??	??' x ?.	??
^{2nd}	???	??/??-??	??' x ?.	??

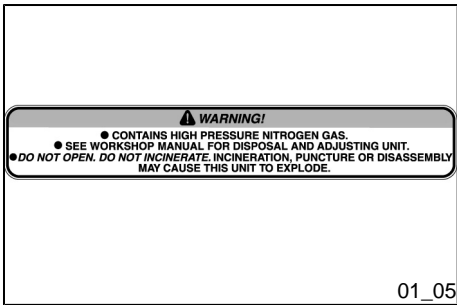
THIS VEHICLE CONFORMS TO ALL APPLICABLE STANDARDS PRESCRIBED UNDER THE CANADIAN MOTOR VEHICLE SAFETY REGULATIONS IN EFFECT ON THE DATE OF MANUFACTURE.
 CE VEHICULE EST CONFORME A TOUTES LES NORMES QUI LUI SONT APPLICABLES EN VERTU DU REGLEMENT SUR LA SECURITE DES VEHICULES AUTOMOBILES DU CANADA EN VIGUEUR A LA DATE DE SA FABRICATION.

01_03



Label 2 (01_04)

Étiquette 2 (01_04)

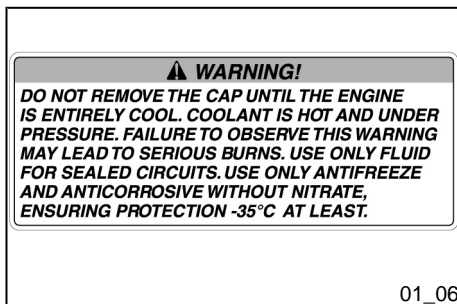


Label 3 (01_05)

Étiquette 3 (01_05)

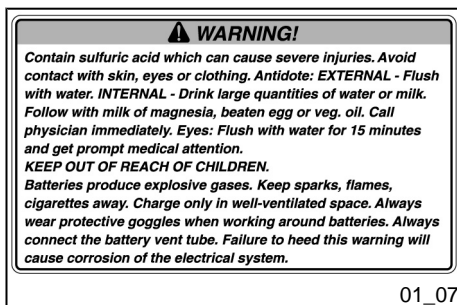
Label 4 (01_06)

Étiquette 4 (01_06)



Label 5 (01_07)

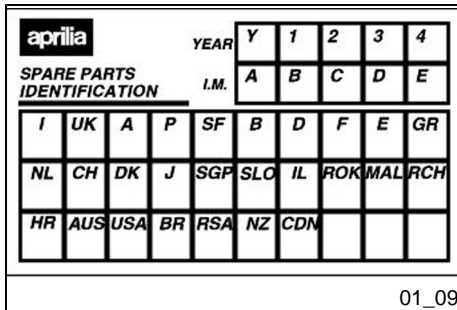
Étiquette 5 (01_07)





Label 6 (01_08)

Étiquette 6 (01_08)

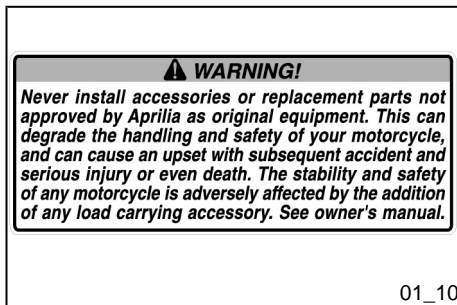


Label 7 (01_09)

Étiquette 7 (01_09)

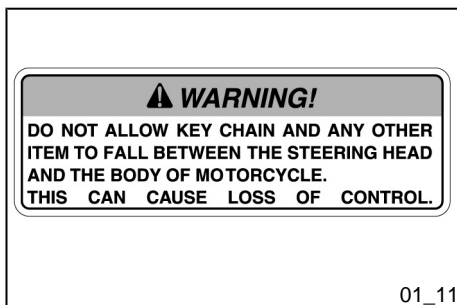
Label 8 (01_10)

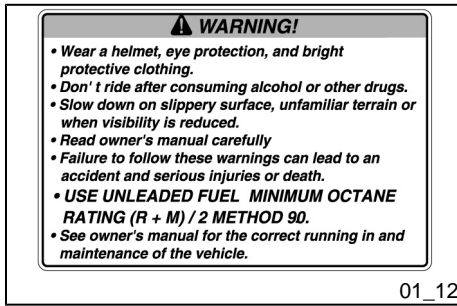
Étiquette 8 (01_10)



Label 9 (01_11)

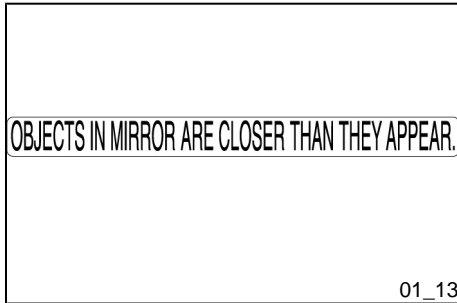
Étiquette 9 (01_11)





Label 10 (01_12)

Étiquette 10 (01_12)



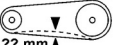
Label 11 (01_13)

Étiquette 11 (01_13)

⚠ WARNING!

Do not use any tire other than those recommended and approved by Aprilia. Maintain proper tire inflation. Do not use any tire with less than 1/8" (3mm) tread remaining. Do not repair any tire, nor use a repaired tire. Do not ride your motorcycle overloaded or with an unbalanced load. Failure to follow these warnings can lead to an accident and serious injuries or death. Always ensure that the chain is correctly adjusted. See owner's manual. -???- **aprilia**

CHAIN TENSION WITH NO LOAD



	Tires pressure kpa - (psi)		Tires size	Front tire	
	Front tire	Rear tire			
?? mm ▲	???	???		??????	??????
▲	(???)	(???)		??????	??????
▲ + ▲	???	???		??????	??????
▲ + ▲ + ▲	(???)	(???)		??????	??????
▲ + ▲ + ▲ + ▲	???	???		??????	??????
▲ + ▲ + ▲ + ▲ + ▲	(???)	(???)		??????	??????

01_14

Label 12 (01_14)

Étiquette 12 (01_14)

MOTORCYCLE NOISE EMISSION CONTROL INFORMATION

THIS (MY) ?????????? MOTORCYCLE, ??????

MEETS EPA NOISE EMISSION REQUIREMENTS OF ?? dBA

AT ??? closing r.p.m. BY FEDERAL TEST PROCEDURE.

MODIFICATIONS WHICH CAUSE THIS MOTORCYCLE TO EXCEED

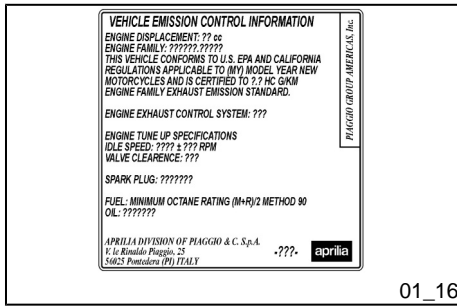
FEDERAL NOISE STANDARDS ARE PROHIBITED BY FEDERAL LAW.

SEE OWNER'S MANUAL. -???- **aprilia**

01_15

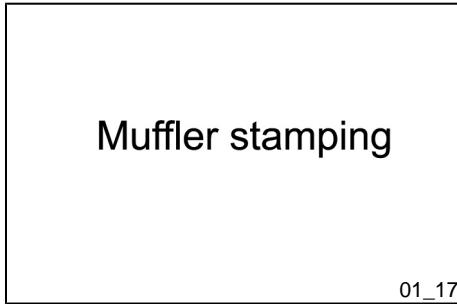
Label 13 (01_15)

Étiquette 13 (01_15)



Label 14 (01_16)

Étiquette 14 (01_16)



Label 15 (01_17)

Étiquette 15 (01_17)

Aprilia World Service USA, Inc.
109 Smoke Hill Lane, Suite 190 GA, 30188 Woodstock

Reporting Safety Defects

If you believe that your vehicle has a defect which could cause a crash or could cause injury or death, you should immediately inform the National Highway Traffic Safety Administration (NHTSA) in addition to notifying **Aprilia World Service USA, Inc.**

If NHTSA receives similar complaints, it may open an investigation, and if it finds that a safety defect exists in a group of vehicles, it may order a recall and remedy campaign. However, NHTSA cannot become involved in any individual problems between you, your dealer, or **Aprilia World Service USA, Inc.**

To contact NHTSA you may either call the Auto Safety Hotline toll-free at 1-888-327-4236 or write to:

NHTSA
U.S. DEPARTMENT of TRANSPORTATION
400 7th Street SW, (NVS-223) Washington, DC 20590

You can also obtain other information about motor vehicle safety from the Hotline.

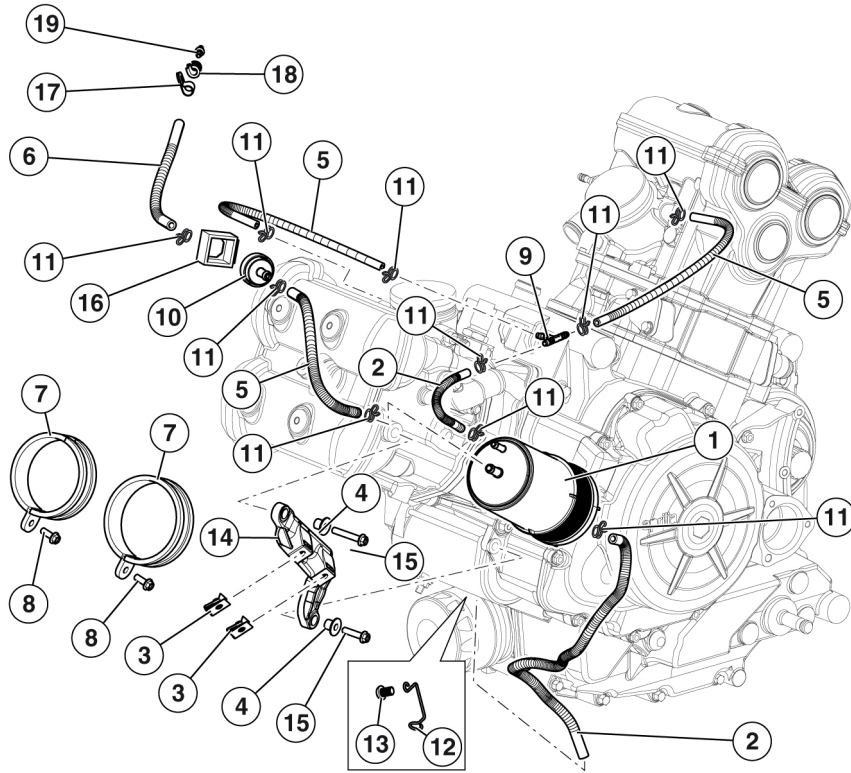
01_18

Label 16 (01_18)

PLATE NOT PRESENT ON THE MOTORCYCLE

Étiquette 16 (01_18)

ÉTIQUETTE NON PRÉSENTE SUR LE MOTOCYCLE



California evaporative emission system (01_19)

Key:

1. Canister filter
2. SAE tube J30 R12-1/4"
3. Elastic plate
4. T bushing
5. SAE tube J30 R11-A or R12-3/16"
6. Fuel tube D8x13
7. Canister fixing clamp
8. Clamp fixing screw
9. Joint
10. Valve
11. Clamp
12. Cap hook
13. Tap hook fixing screw
14. Base
15. Base fixing screw
16. Rubber pad
17. Pipe gland
18. Thickness
19. Joint

Your warranty rights and obligations

The United States Environmental Protection Agency, the California Air Resources Board and the aprilia Division of **Piaggio & C. S.p.A.** (hereafter "**aprilia**") are

Système des émissions d'évaporation pour la Californie (01_19)

Légende :

1. Filtre de l'absorbeur
2. Tuyau SAE J30 R12-1/4"
3. Plaquette élastique
4. Douille en T
5. Tuyau SAE J30 R11-A ou R12-3/16"
6. Tuyau d'essence D8x13
7. Collier de fixation de l'absorbeur
8. Vis de fixation du collier
9. Raccord
10. Soupape
11. Collier
12. Crochet du bouchon
13. Vis de fixation du crochet du bouchon
14. Support
15. Vis de fixation du support
16. Caoutchouc
17. Passe-tuyau
18. Épaisseur
19. Raccord

Droits et obligations pour la garantie

L'United States Environmental Protection Agency, le California Air Resources Board et la division aprilia de **Piaggio & C. S.p.A.** (ci-après dénommée « **aprilia** »)

pleased to present the emission control system warranty for your motorcycle produced in 1999 or thereafter. In California new motorized vehicles must be designed, constructed and equipped to comply with the severe antismog standards of the United States. **aprilia** must guarantee your motorcycle's emission control system for a period of time listed below, with the exception of violations, negligence or improper maintenance of your motorcycle.

Your emission control system may include components such as the carburetor, or the carburetor injection system, the ignition system, the catalytic converter and the engine computer. It may also include tubes, belts, connectors and other groups connected to emissions.

Where a legitimate condition exists, **aprilia** will repair your motorcycle for free, including diagnosis, spare parts, and labor.

Manufacturer's warranty coverage

Class I motorcycles (3.05 - 10.31 cu in (50 - 169 cc)): for a period of use of five (5) years or 7,456 mi (12.000 km) based on the condition that occurs first.

») sont ravis de présenter la garantie sur le système de contrôle des émissions équipant les motocyclettes de l'année 1999 et celles suivantes. En Californie, les motocycles neufs doivent être conçus, construits et équipés de façon à répondre aux stricts standards antismog des États-Unis. **aprilia** doit garantir le système de contrôle des émissions de votre moto pour les périodes de temps listées ci-après, sauf en cas de violation, négligence ou entretien impropre de votre motocyclette.

Votre système de contrôle des émissions pourrait comprendre des composants comme le carburateur ou le système d'injection du carburant, le système d'allumage, le catalyseur et la centrale moteur. Il pourrait inclure également des tuyaux, des courroies, des connecteurs et d'autres groupes associés aux émissions.

Face à une situation légitime, **aprilia** procédera gratuitement à la réparation de votre motocyclette, y compris le diagnostic, les pièces de rechange et la main-d'œuvre.

Couverture de garantie du Constructeur

Motocycles de classe I [3.05 - 10.31 cu in (50 - 169 cm³)] : pour une période d'utilisation de cinq (5) ans ou 7,456 mi (12 000 km), une condition excluant l'autre.

Class II motorcycles (10.37 - 17.02 cu in (170 - 279 cc)): for a period of use of five (5) years or 11,184 mi (18.000 km) based on the condition that occurs first.

Class III motorcycles (17.09 cu in (280 cc) and over): for a period of use of five (5) years or 18,641 mi (30.000 km) based on the condition that occurs first.

If an emission control related component on your motorcycle is defective, it will be repaired or replaced by aprilia. This is your WARRANTY ON DEFECTS for the emission control system.

Motocycles de classe II [10.37 - 17.02 cu in (170 - 279 cm³)] : pour une période d'utilisation de cinq (5) ans ou 11,184 mi (18 000 km), une condition excluant l'autre.

Motocycles de classe III [17.09 cu in (280 cm³) et supérieurs] : pour une période d'utilisation de cinq (5) ans ou 18,641 mi (30 000 km), une condition excluant l'autre.

Si un composant de votre motocyclette associé aux émissions est défectueux, celui-ci sera réparé ou remplacé par aprilia. Ceci constitue votre GARANTIE SUR LES DÉFAUTS du système de contrôle des émissions.

aprilia - DECLARATION OF THE LIMITED WARRANTY FOR THE EMISSION CONTROL SYSTEM

Piaggio & C. S.p.A., Via G. Galilei, 1, 30033 Noale (VE) Italia (hereafter "**aprilia**") guarantees that all **aprilia** motorcycles produced in 1999 and from then on which include front, rear and brake lights as standard parts are sanctioned for street use:

a) they have been designed, constructed, and equipped in conformance with all United States Environmental Protection Agency (US Environmental Protection Agency) and the California Air Resources

aprilia - DÉCLARATION DE GARANTIE LIMITÉE SUR LE SYSTÈME DE CONTRÔLE DES ÉMISSIONS

Piaggio & C. S.p.A., Via G. Galilei, 1, 30033 Noale (VE) Italie (ci-après dénommée « **aprilia** ») garantit que tous les motocycles **aprilia** neufs de 1999 et suivants, dont l'équipement standard se compose d'un feu avant, d'un feu arrière et de feux d'arrêt, sont homologués pour la circulation routière :

a) ils ont été conçus, construits et équipés pour satisfaire à toutes les normes en vigueur au moment de la vente initiale au public établies par l'United States Environmental Protection Agency (organisme états-unien de protection de l'environne-

Board norms in force at the moment of the initial sale to the public;

and

b) they have no materials or work defect which could cause nonconformance with the United States Environmental Protection Agency and the California Air Resources Board norms in force for a period of use which is based on engine displacement: 6.000 km (3,750 mi), if the engine displacement is less than 50 cc (3 cuin); 12.000 km (7,456 mi) if the engine displacement is less than 170 cc (10.37 cuin); 18.000 km (11,185 mi) if the engine displacement is equal to or greater than 170 cc (10.37 cuin), but less than 280 cc (17.1 cuin); and 30.000 km (18,641 mi) if the engine displacement is equal to or greater than 280 cc (17.1 cuin) or 5 (five) years from the original date of sale to the public, whichever comes first.

Owner's warranty responsibilities

- As the owner, you are responsible for having the maintenance indicated in your use and maintenance manual carried out. **aprilia** recommends that you save all receipts relating to maintenance performed on your motorcycle even if **aprilia** cannot negate the warranty solely

ment) et par le California Air Resources Board ;

et

b) ils sont exempts de défauts matériels et de vices de fabrication pouvant comporter un manque de respect des règlements en vigueur de l'United States Environmental Protection Agency ou du California Air Resources Board pour une période d'utilisation, selon la cylindrée du moteur, de 6 000 km (3,750 mi), si la cylindrée du moteur est inférieure à 50 cm³ (3 cu in) ; de 12 000 km (7,456 mi) si la cylindrée du moteur est inférieure à 170 cm³ (10.37 cu in) ; de 18 000 km (11,185 mi) si la cylindrée du moteur est égale ou supérieure à 170 cm³ (10.37 cu in), mais inférieure à 280 cm³ (17.1 cu in) ; ou de 30 000 km (18,641 mi), si la cylindrée du moteur est égale ou supérieure à 280 cm³ (17.1 cu in) ; ou 5 (cinq) ans à compter de la date initiale de vente au public, une condition excluant l'autre.

Responsabilité en garantie du propriétaire du véhicule

- En qualité de propriétaire, vous êtes responsable de l'exécution de l'entretien prévu reporté dans votre manuel d'utilisation et d'entretien. **aprilia** recommande de conserver tous les reçus relatifs à l'entretien de votre motocyclette même si **aprilia** ne peut pas refuser la garantie ex-

for the lack of receipts or demonstration that all scheduled maintenance has been carried out.

- It is your responsibility to have your vehicle checked at a **aprilia** Dealership as soon as a problem presents itself. Warranty repairs must be conducted within a reasonable time period, which shall not exceed 30 days.
- As the owner of your motorcycle, you should be aware that **aprilia** may deny your warranty if your motorcycle or one of its components becomes defective as a result of violations, negligence, improper maintenance or unauthorized modifications.

In case of questions about your rights and responsibilities under the warranty, contact **Piaggio Group Americas, Inc.**, 140 East 45th Street, 17th Floor New York, NY 10017 USA or the **California Air Resources Board at P.O. Box 8001, 9528 Telstar Avenue, El Monte, CA 91734-8001.**

I - Coverage.

Defects under warranty must be repaired at an Official **aprilia** Dealership in the

clusivement par manque de reçu ou de preuve de l'exécution effective de tout l'entretien programmé.

- Il est de votre responsabilité de faire contrôler votre motocyclette par un concessionnaire **aprilia** dès qu'un problème se manifeste. Les réparations sous garantie devraient être terminées dans une période raisonnable, non supérieure à 30 jours.
- En qualité de propriétaire du motorcycle, vous devriez être conscient qu'**aprilia** peut refuser la garantie si votre motocyclette ou l'un de ses composants s'avère défectueux suite à une violation, une négligence, un entretien impropre ou des modifications non autorisées.

En cas de demandes relatives à vos droits ou à la responsabilité par rapport à la garantie, contacter **Piaggio Group Americas, Inc.** 140 East 45th Street, 17th Floor New York, NY 10017 U.S.A. ou bien le **California Air Resources Board** à l'adresse P.O. Box 8001, 9528 Telstar Avenue, El Monte, CA 91734-8001.

I - Couverture

Les pièces défectueuses sous garantie devront être réparées durant les horaires

United States, during normal working hours, and in conformance with the Clean Air Act and all other applicable United States Environmental Protection Agency and California Air Resources Board norms. All components replaced under the above indicated warranty become the property of **Piaggio Group Americas, Inc.**

Only in the State of California, the components under warranty connected with emissions control are defined specifically by that state's Emissions Related Parts List. The following parts are covered under the warranty: carburetor and internal components, air induction system, fuel tank; fuel injection system; spark advance mechanism; crank case breather tube; air-blocking valves; fuel tank cap for vehicles with evaporative emissions control; oil top up cap; pressure control valve; vapor/fuel separator; canister; igniters; switch regulators; ignition coils; ignition wires; ignition points; condensers and spark-plugs that are defective before the first scheduled replacement; and all tubes, clamps, joints and tubes directly used on the above components. Because the components used for emission control vary from model to model, some models may not use all the above components and other models may have different components with equivalent functions.

Only in the State of California, as provided under California's Administrative

de travail normaux par un concessionnaire officiel **aprilia**, siégeant aux États-Unis d'Amérique, conformément au Clean Air Act et aux normes applicables de l'United States Environmental Protection Agency et du California Air Resources Board. Tous les composants remplacés sous cette garantie deviendront propriété de **Piaggio Group Americas, Inc.**

Dans l'État de Californie uniquement, les composants sous garantie associés aux émissions sont définis spécifiquement par la « Liste des composants sous garantie associés aux émissions » de cet état. Les composants sous garantie sont les suivants : carburateur et composants internes ; soufflet d'aspiration ; réservoir de carburant ; système d'injection du carburant ; mécanisme d'avance à l'allumage ; reniflard du carter moteur ; soupapes d'obturation de l'air ; bouchon du réservoir pour les véhicules avec contrôle des émissions par évaporation ; bouchon de remplissage d'huile ; soupape de contrôle de la pression ; séparateur vapeurs / carburant ; absorbeur ; allumeurs ; régulateurs d'interrupteurs ; bobines d'allumage ; câbles d'allumage ; points d'allumage ; condensateurs et bougies d'allumage s'avérant défectueux avant le premier remplacement programmé ; et tuyaux, colliers, raccords et tubes utilisés directement dans ces composants. Étant donné que les composants associés aux émissions varient d'un modèle à l'autre, certains modèles peuvent ne pas être do-

Code, are emergency emissions system repairs allowed to be performed by third parties instead of an Official **aprilia** Dealership. An emergency situation is one in which an Official **aprilia** Dealership is not available, or a part is not available and will not be within 30 days, or in which the repair will not be completed within 30 days. In the case of an emergency repair, any type of spare part may be used. **Piaggio Group Americas, Inc.** will reimburse the owner for costs, including the diagnosis, without exceeding the recommended consumer price suggested by **aprilia** for all pieces replaced covered by warranty, as well as labor, based on the labor times recommended by **aprilia** for warranty repairs and based on an hourly rate appropriate for the geographic area. The owner may be asked to conserve the receipt(s) and the defective parts in order to receive the reimbursement.

tés de tous ces composants et d'autres peuvent avoir des composants ayant un fonctionnement équivalent.

Dans l'État de Californie uniquement, les réparations urgentes du système de contrôle des émissions, conformément aux dispositions du Code administratif de Californie, pourront être effectuées par des tiers autres que le concessionnaire officiel **aprilia**. On entend par situation d'urgence lorsque le concessionnaire officiel **aprilia** n'est pas disponible, un composant n'est pas disponible ou ne peut pas être obtenu dans les 30 jours, ou bien la réparation ne peut être terminée dans les 30 jours. En cas de réparation urgente, n'importe quelle pièce de rechange peut être utilisée. **Piaggio Group Americas, Inc.** remboursera les frais au propriétaire, y compris le diagnostic, sans dépasser le prix de vente au public suggéré par **aprilia** pour toutes les pièces sous garantie remplacées et pour les coûts de main-d'œuvre, sur la base des plannings recommandés par **aprilia** pour les réparations sous garantie et sur la base du tarif horaire adapté à la zone géographique. Il pourra être demandé au propriétaire de conserver les reçus et les pièces défectueuses pour l'obtention du remboursement.

II - Limitations

The emission control system warranty does not cover the following:

a) Repairs and replacement necessary because of:

- (1) accidents,
- (2) improper use,
- (3) improperly conducted repairs or incorrectly installed replacement parts,
- (4) use of spare parts or accessories that are not in conformance with aprilia specifications and which could negatively affect performance,
- (5) use in competitions and other similar events.

b) Checks, replacement of components or other necessary services or adjustments performed under normal scheduled maintenance.

c) Any motorcycle on which the odometer's mileage has been modified in a manner in which it is no longer possible to easily establish the true mileage.

III – Limited liability

a) **aprilia's** responsibilities under the emission control warranty are limited exclusively to the elimination of defective materials or work defects at an Official

II - Limites

La garantie sur le système de contrôle des émissions ne couvre pas ce qui suit :

a) Les réparations ou remplacements nécessaires suite à :

- (1) des accidents,
- (2) une utilisation impropre,
- (3) des réparations effectuées de façon impropre ou des remplacements montés incorrectement,
- (4) l'utilisation de pièces de rechange ou d'accessoires non-conformes aux spécifications aprilia et pouvant influencer négativement sur le rendement,
- (5) l'utilisation dans des compétitions sportives ou des événements similaires.

b) Les contrôles, le remplacement de composants ou d'autres services et réglages nécessaires à l'entretien prévu.

c) Toute motocyclette sur laquelle le kilométrage du compteur a été modifié de façon à ne plus pouvoir établir rapidement le kilométrage réel.

III - Responsabilité limitée

a) La responsabilité d'**aprilia** aux termes de la garantie sur le système de contrôle des émissions se limite exclusivement à l'élimination des défauts du matériel et

aprilia Dealership at its corporate headquarters during normal working hours. This warranty does not cover hardship due to the impossibility of using the motorcycle, nor transport of the motorcycle to/from the **aprilia** Dealership.

aprilia and Piaggio Group Americas, Inc. SHALL NOT BE HELD LIABLE FOR ALL OTHER COSTS, LOSSES OR DAMAGES, DIRECT OR INDIRECT, ACCIDENTAL OR PUNITIVE, DERIVING FROM THE SALE, USE OR IMPOSSIBILITY OF USE OF THE **aprilia** MOTORCYCLE FOR ANY REASON. SOME STATES DO NOT ALLOW THE EXCLUSION OR LIMITATION OF ACCIDENTAL OR INDIRECT DAMAGES AND FOR THIS REASON THE ABOVE-MENTIONED LIMITATIONS MAY NOT APPLY IN YOUR CASE.

b) NO WARRANTY IS PROVIDED FOR THE EMISSION CONTROL SYSTEM ON THE PART OF **aprilia e/o Piaggio Group Americas, Inc. EXCEPT THAT EXPRESSLY DEFINED IN THE PRESENT DOCUMENT. ANY EMISSION CONTROL WARRANTY IMPLIED BY THE LAW, INCLUDING ANY COMMERCIAL WARRANTY OR QUALIFICATION FOR A DETERMINED USE, IS LIMITED TO THE EMISSIONS CONTROL WARRANTY DEFINED IN THE PRESENT WARRANTY. THE PRESENT WARRANTY DECLARATION EXCLUDES AND SUBSTITUTES ALL OTHER RIGHT TO REIMBURSE-**

des vices de fabrication par un concessionnaire officiel **aprilia**, dans son siège d'entreprise, durant les horaires de travail normaux. Cette garantie ne comprend pas les inconvénients consécutifs ni l'impossibilité d'utiliser le motorcycle ni le transport du motorcycle vers / depuis le concessionnaire **aprilia**.

aprilia et Piaggio Group Americas, Inc. SONT EXEMPTS DE TOUT AUTRE FRAIS, PERTE OU DOMMAGE, DIRECT, INDIRECT, CASUEL OU PUNITIF, DÉCOULANT DE LA VENTE, DE L'UTILISATION OU DE L'IMPOSSIBILITÉ D'UTILISATION DU MOTOCYCLE **aprilia** POUR N'IMPORTE QUEL MOTIF. CERTAINS ÉTATS NE PERMETTENT PAS L'EXCLUSION OU LA LIMITATION POUR DES DOMMAGES ACCIDENTELS OU INDIRECTS : LES LIMITATIONS SUSMENTIONNÉES POURRAIENT DONC NE PAS ÊTRE APPLICABLES À VOTRE CAS.

b) AUCUNE AUTRE GARANTIE EXPRESSE SUR LE SYSTÈME DE CONTRÔLE DES ÉMISSIONS N'EST OFFERTE PAR **aprilia et/ou Piaggio Group Americas, Inc. EN DEHORS DE CE QUI EST DÉFINI SPÉCIFIQUEMENT DANS CE DOCUMENT. TOUTE GARANTIE SUR LE SYSTÈME DE CONTRÔLE DES ÉMISSIONS IMPLICITE DANS LA LOI, Y COMPRIS TOUTE GARANTIE DE COMMERCIALITÉ OU D'ADÉQUATION À UN USAGE DÉTERMINÉ, SE LIMITE AUX TERMES DE LA**

MENT. SOME STATES DO NOT ALLOW LIMITATIONS ON THE LENGTH OF THE IMPLICIT WARRANTY AND FOR THIS REASON THE ABOVE-MENTIONED LIMITATIONS MAY NOT APPLY IN YOUR CASE,

c) No Dealership is authorized to modify the conditions of the **aprilia** Emissions Control Warranty.

GARANTIE SUR LE SYSTÈME DE CONTRÔLE DES ÉMISSIONS DÉFINIS DANS LA PRÉSENTE GARANTIE. CES DÉCLARATIONS DE GARANTIE EXCLUENT ET REMPLACENT TOUT AUTRE DROIT À INDEMNISATION. CERTAINS ÉTATS NE PERMETTENT PAS LES LIMITATIONS SUR LA DURÉE DE LA GARANTIE IMPLICITE : LES LIMITATIONS SUSMENTIONNÉES POURRAIENT DONC NE PAS ÊTRE APPLICABLES À VOTRE CAS.

c) Aucun concessionnaire n'est autorisé à modifier la garantie sur le système de contrôle des émissions d'**aprilia**.

IV - Legal rights

THIS WARRANTY PROVIDES YOU WITH SPECIFIC LEGAL RIGHTS. CUSTOMERS LIVING IN CERTAIN STATES MAY HAVE ADDITIONAL WARRANTY RIGHTS.

V - This warranty is in addition to the manufacturer limited vehicle warranty

THIS WARRANTY COMPLETES THE **aprilia** LIMITED WARRANTY ON THE MOTORCYCLE.

IV - Droits légaux

LA PRÉSENTE GARANTIE VOUS ACCORDE DES DROITS LÉGAUX SPÉCIFIQUES ET D'AUTRES DROITS ÉVENTUELS QUI PEUVENT VARIER EN FONCTION DES ÉTATS.

V - La présente garantie s'ajoute à la garantie limitée Piaggio pour le véhicule

LA PRÉSENTE GARANTIE INTÈGRE LA GARANTIE LIMITÉE SUR LE MOTOCYCLE **aprilia**.

VI - Additional information

Any spare part with comparable performance and lifespan may be used for maintenance repairs. However, aprilia does not assume any responsibility for these parts. The owner is responsible for performance of all scheduled maintenance. This maintenance may be performed at a service center or by the owner him/herself. The warranty takes effect from the date of the delivery to the final purchaser.

Piaggio & C. S.p.A.

via G. Galilei, 1

30033 Noale (VE) Italia

Piaggio Group Americas, Inc.

140 East 45th Street, 17th Floor

New York, NY 10017 U.S.A.

VI - Ultérieures informations

Toute pièce de rechange ayant des performances et une durée équivalentes pourra être utilisée pour effectuer n'importe quelle réparation d'entretien. Toutefois, aprilia n'assume aucune responsabilité concernant ces pièces. Le propriétaire est responsable de l'exécution de tout l'entretien prévu. Cet entretien pourra être effectué dans un centre d'assistance ou par le propriétaire lui-même. La garantie prend effet à compter de la date de remise de la motocyclette à l'acquéreur final.

Piaggio & C. S.p.A.

via G. Galilei, 1

30033 Noale (VE) Italie

Piaggio Group Americas, Inc.

140 East 45th Street, 17th Floor

New York, NY 10017 U.S.A.

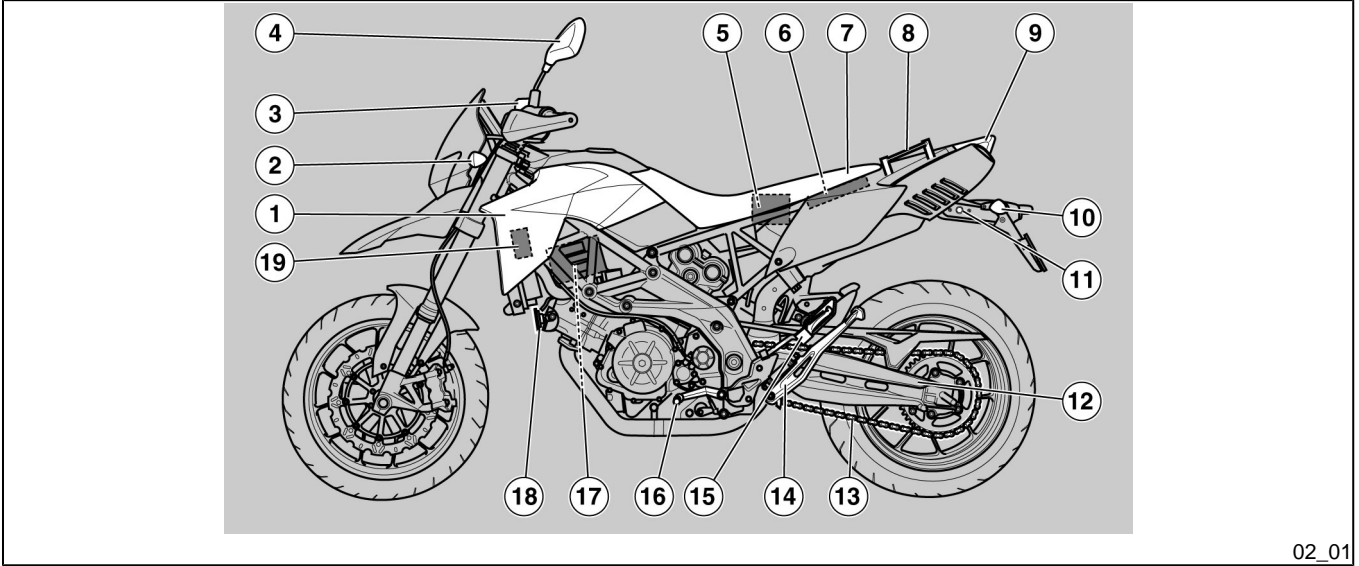
DORSODURO

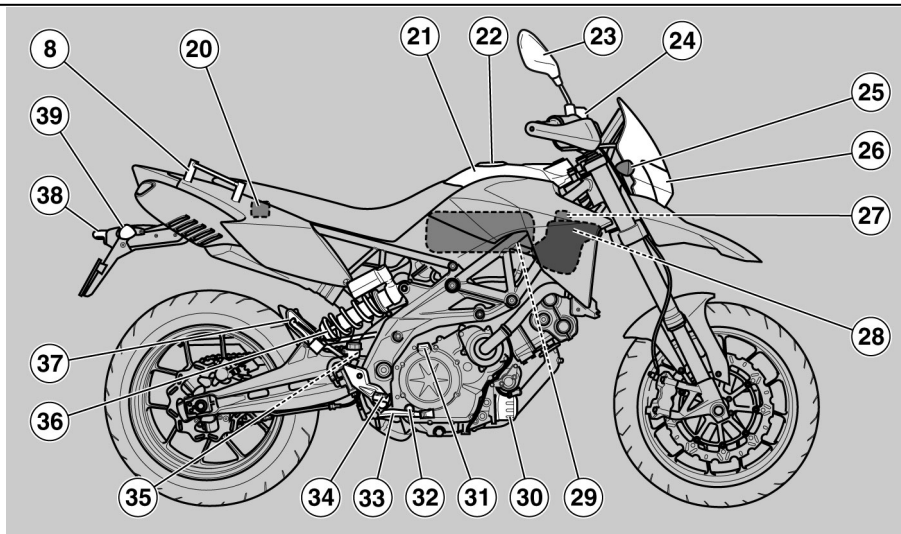
aprilia



Chap. 02
Vehicle

Chap. 02
Vehicle





02_02

Arrangement of the main components (02_02)

Key:

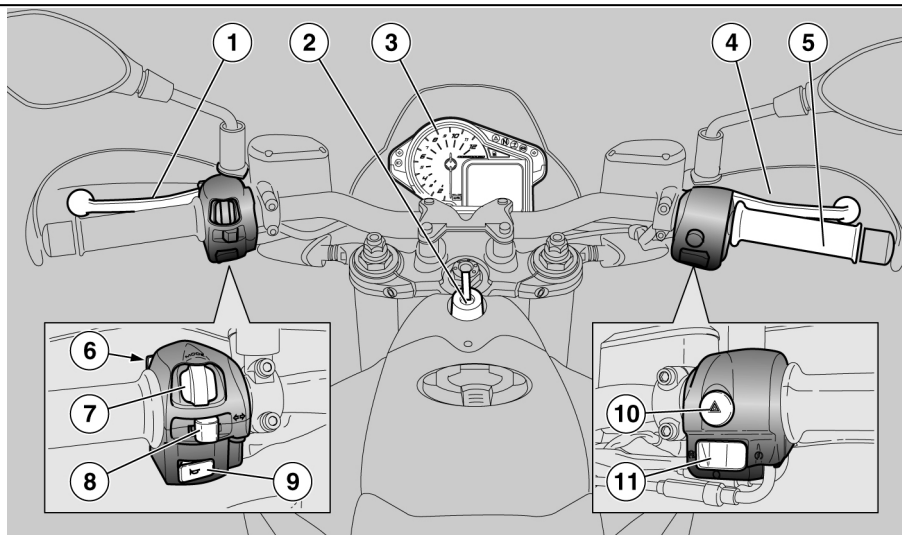
1. Left side body panel
2. Left front turn signal
3. Clutch fluid tank
4. Left rearview mirror
5. Batterie
6. Glove/tool kit compartment
7. Saddle
8. Rear handles
9. Rear light assembly
10. Left rear turn signal

Emplacement composants principaux (02_02)

Légende :

1. Carénage latéral gauche
2. Clignotant avant gauche
3. Réservoir du liquide d'embrayage
4. Rétroviseur gauche
5. Batterie
6. Coffre porte-documents / trousse d'outils
7. Selle
8. Poignées passager

- | | |
|---|---|
| 11. Saddle compartment keyhole | 9. Feu arrière |
| 12. Swingarm | 10. Clignotant arrière gauche |
| 13. Transmission chain | 11. Serrure de selle |
| 14. Side stand | 12. Fourche arrière |
| 15. Left passenger footrest | 13. Chaîne de transmission |
| 16. Gear shift lever | 14. Béquille latérale |
| 17. Electronic central unit | 15. Repose-pied gauche du passager |
| 18. Horn | 16. Levier de vitesses |
| 19. Secondary fuses | 17. Centrale |
| 20. Main fuses | 18. Klaxon |
| 21. Fuel tank | 19. Fusibles secondaires |
| 22. Fuel tank cap | 20. Fusibles principaux |
| 23. Right rearview mirror | 21. Réservoir de carburant |
| 24. Front brake system brake fluid tank | 22. Bouchon du réservoir de carburant |
| 25. Right front turn signal | 23. Rétroviseur droit |
| 26. Head light | 24. Réservoir de liquide du système de freinage avant |
| 27. Expansion tank cap | 25. Clignotant avant droit |
| 28. Expansion tank | 26. Feu avant |
| 29. Air box/air filter | 27. Bouchon du vase d'expansion |
| 30. Oil filter | 28. Vase d'expansion |
| 31. Engine oil cap | 29. Boîtier du filtre à air / filtre à air |
| 32. Engine oil level | 30. Filtre à huile |
| 33. Rear brake control lever | 31. Bouchon de l'huile moteur |
| 34. Right driver footrest | 32. Niveau de l'huile moteur |
| 35. Rear brake system brake fluid tank | 33. Levier de commande du frein arrière |
| 36. Rear shock absorber | 34. Repose-pied droit du pilote |
| 37. Right passenger footrest | 35. Réservoir de liquide du système de freinage arrière |
| 38. License plate light | 36. Amortisseur arrière |
| 39. Right rear turn signal | 37. Repose-pied droit du passager |
| | 38. Ampoule d'éclairage de la plaque |
| | 39. Clignotant arrière droit |



02_03

Dashboard (02_03)

Instrument panel location controls/instruments Key

1. Clutch control lever
2. Ignition/steering lock switch
3. Instrument panel
4. Front brake lever
5. Throttle grip
6. High-beam flasher switch
7. MODE control
8. Turn signal control
9. Horn button

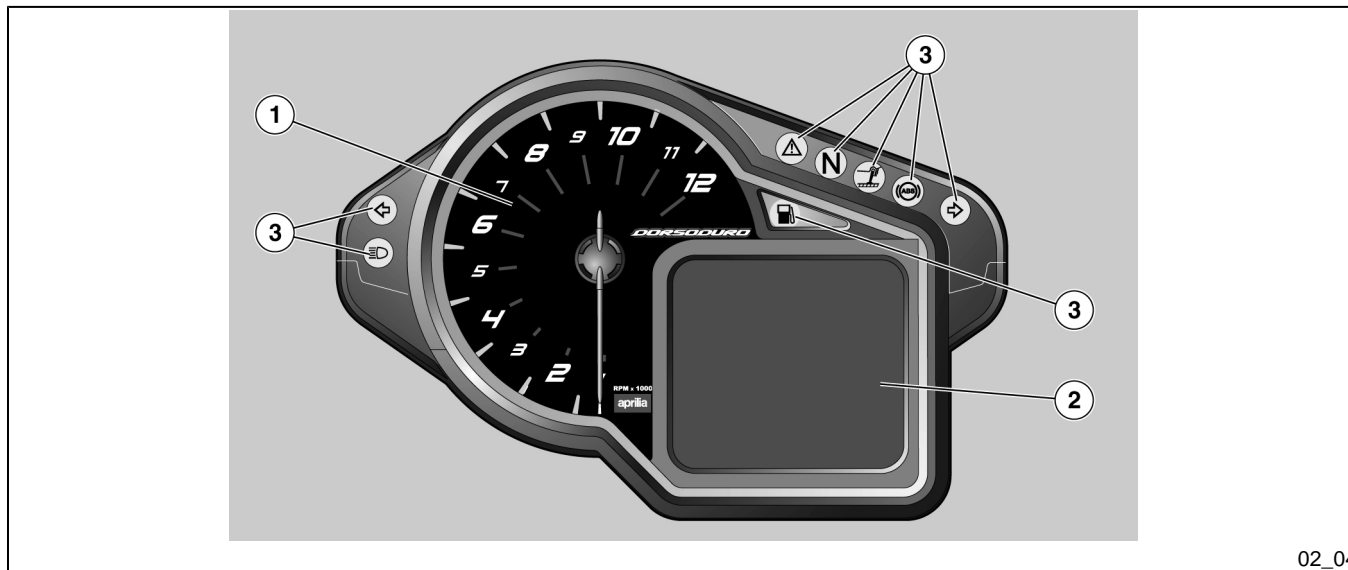
Les compteur (02_03)

Légende localisation des commandes / tableau de bord

1. Levier de commande de l'em-brayage
2. Interrupteur d'allumage / antivol de direction
3. Tableau de bord
4. Levier du frein avant
5. Poignée d'accélérateur
6. Bouton d'appel de phares du feu de route

- 10. Hazard lights
- 11. Mapping selector/engine stop/
start up button

- 7. Commande MODE
- 8. Commande des clignotants
- 9. Bouton du klaxon
- 10. Feux de détresse
- 11. Bouton de démarrage / d'arrêt
moteur / de sélection des carto-
graphies



02_04

Instrument panel (02_04)

Key:

1. RPM Indicator
2. Multifunctional digital display
3. Warning lights

The panel includes an immobilizer which prevents start up in the case that the system is unable to identify the key as having been previously memorized.

The vehicle is provided with two memorized keys. The panel is able to simultaneously memorize four keys: To activate them, or to deactivate a lost key, contact an Official **aprilia** Dealership. When the vehicle is purchased, the panel will request insertion of a five-digit personal code, for roughly 10 seconds after turning the key to the ON position. The request will disappear after the personal code is entered. For the procedure for code insertion, see the section on CODE MODIFICATION.

It is important to remember your personal code, because it allows you to:

- **start up the vehicle if the immobilizer system is defective**
- **avoid replacement of the instrument panel in the case that it is necessary to replace the ignition switch**
- **register new keys**

Instruments (02_04)

Légende :

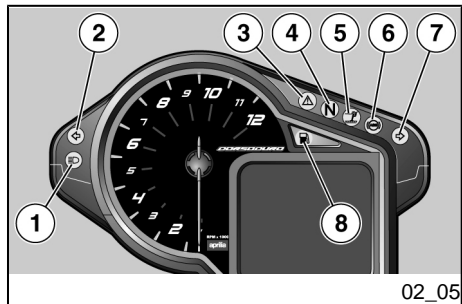
1. Compte-tours
2. Afficheur numérique multifonctions
3. Voyants

Le tableau de bord est doté d'un antidémarrage qui empêche le démarrage au cas où le système ne parviendrait pas à identifier une clé ayant été mémorisée précédemment.

Le véhicule est livré avec deux clés mémorisées. Le tableau de bord accepte un maximum de quatre clés en même temps : pour les activer ou pour désactiver une clé égarée, s'adresser à un concessionnaire officiel **aprilia**. À la livraison du véhicule, pendant environ dix secondes après la rotation de la clé sur ON, le tableau demande la saisie d'un code personnel à cinq chiffres. La demande ne sera plus visualisée une fois le code personnel saisi. Pour la procédure de saisie du code, voir le paragraphe MODIFIER LE CODE

Il est important de se souvenir du code personnel puisqu'il permet de :

- **démarrer le véhicule si le fonctionnement du système antidémarrage est défectueux ;**
- **éviter le remplacement du tableau de bord au cas où il se-**



Light unit (02_05)

Key:

1. High beams light, blue
2. Left turn warning light, green
3. General warning light, red
4. Neutral warning light, green
5. Side stand light, amber
6. abs warning light, red (where provided)
7. Right turn signal light, green
8. Fuel reserve warning light, amber

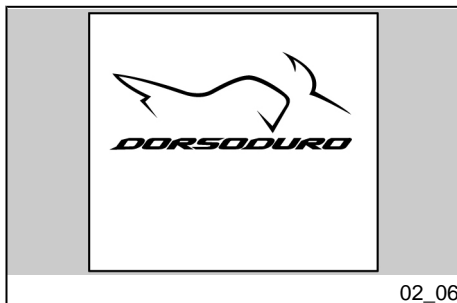
rait nécessaire de remplacer
le commutateur d'allumage ;

- mémoriser de nouvelles clés

Groupe témoins (02_05)

Légende :

1. Voyant du feu de route, couleur bleue
2. Voyant du clignotant gauche, couleur verte
3. Voyant d'alarme générale, couleur rouge
4. Voyant de boîte de vitesses au point mort, couleur verte
5. Voyant béquille latérale abaissée, couleur jaune ambre
6. Voyant ABS, couleur rouge (si disponible)
7. Voyant du clignotant droit, couleur verte
8. Voyant réserve de carburant, couleur jaune ambre

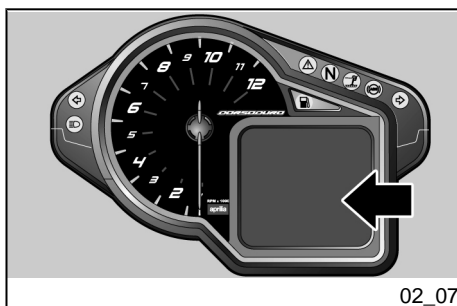


Digital LCD Display (02_06, 02_07, 02_08, 02_09, 02_10, 02_11)

- When the ignition key is turned to the 'KEY ON' position, the following will be displayed on the instrument panel for two seconds:
 - the logo
- All of the warning lights
- The rpm meter arrow will go from zero to maximum and then return to its initial position.

Display/ecran digital (02_06, 02_07, 02_08, 02_09, 02_10, 02_11)

- En tournant la clé de contact sur « KEY ON », sur le tableau de bord sont affichés pendant deux secondes :
 - le logo ;
 - tous les voyants.
- L'aiguille du compte-tours se déplace pour retourner ensuite à la position initiale.

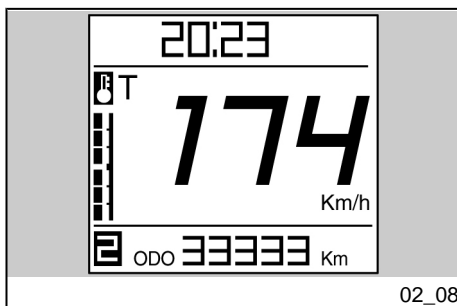


The general appearance of the screen that the user sees is as follows:

- clock;
- selected mapping;
- speedometer;
- odometer, trip meter or accessory functions.

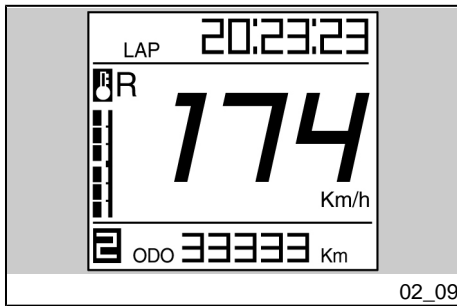
La disposition générale de l'écran visualisé par l'utilisateur est la suivante :

- horloge ;
- cartographie sélectionnée ;
- compteur de vitesse ;
- odomètre, journal de voyage ou fonctions accessoires.



- The following functions can be seen on the upper part of the instrument panel:

- Dans la partie supérieure du tableau de bord, les fonctions suivantes sont affichées :



MODE 1

- clock (can be viewed both in H24 mode and H12 mode, without indication of AM/PM)

MODE 2

- lap and lap time

- The following functions are displayed in the central part:
 - speed (speedometer)
 - engine temperature indicator
- The following functions are displayed in the lower part:
 - total odometer
 - trip data from the computer
 - warnings, when necessary

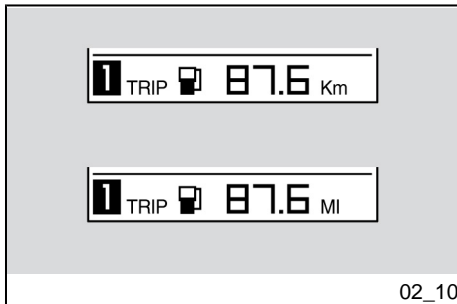
MODALITÉ 1

- horloge (elle peut être affichée soit en modalité 24 H, soit en modalité 12 H sans indication AM / PM) ;

MODALITÉ 2

- tour et temps par tour.

- Dans la partie centrale, les fonctions suivantes sont montrées :
 - vitesse (compteur de vitesse),
 - barre de la température du moteur.
- Dans la partie inférieure, les fonctions suivantes sont montrées :
 - odomètre total ;
 - données de l'ordinateur de voyage ;
 - alarmes éventuelles.



1.24 mi (2 km) after the low fuel warning light illuminates, an indication of the km driven in reserve will be shown on the digital display.

Après avoir parcouru 1.24 mi (2 km) depuis l'allumage du voyant de la réserve de carburant, l'indication de la distance parcourue en réserve apparaît sur l'afficheur numérique.

When it is active, it will disappear when one of the control buttons are pressed and then reappear after 60 seconds.

Quand elle est activée, elle disparaît à la pression d'une des commandes du levier et réapparaît après 60 secondes.

If the vehicle is using the fuel reserve, the warning light will turn on 60 seconds after the key is turned to "KEY ON."

Si le véhicule est sur la réserve, le voyant s'allume 60 secondes après le « KEY ON ».

When the maintenance intervals are reached, a wrench icon will appear. When the scheduled maintenance is performed at an authorized aprilia dealership, the indicator will disappear.

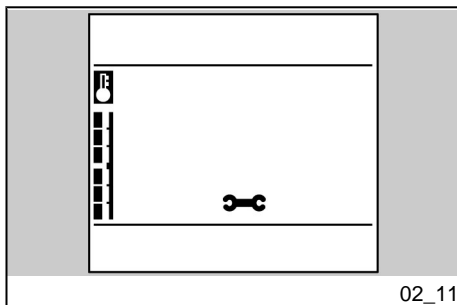
Au dépassement des seuils des intervalles d'entretien, une icône portant le symbole d'une clé anglaise apparaît. La réalisation des interventions d'entretien programmé par des concessionnaires et des garages agréés aprilia permet d'éliminer cette indication.

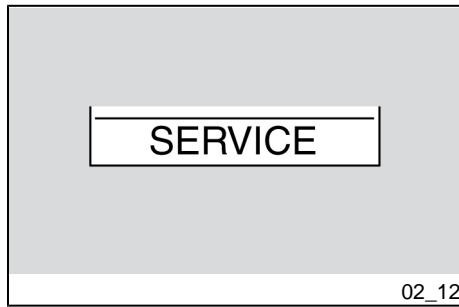
When the key is turned to the "KEY ON" position and there are less than 186 mi (300km) until the next scheduled maintenance, the wrench icon will flash for five seconds.

Lorsqu'on tourne la clé sur « KEY ON » et qu'il manque moins de 186 mi (300 km) à l'échéance de l'entretien programmé, l'icône « clé anglaise » clignote pendant cinq secondes.

When the key is in the "KEY OFF" position, the general warning light will flash to indicate activation of the antitheft system. To reduce battery consumption, the flashing will stop after 48 hours.

La clé sur « KEY OFF », le voyant d'alarme générale clignote pour signaler l'activation du système antidémarrage. Pour réduire la consommation de la batterie, le clignotement de ce voyant s'arrête après 48 heures.





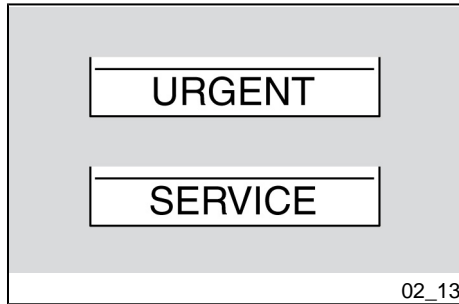
Alarms (02_12, 02_13, 02_14, 02_15, 02_16, 02_17)

In the case that an anomaly is found, various icons will be seen in the display, depending on the cause.

An official **aprilia** dealership should be visited as soon as possible.

SERVICE ALARM

In the case that the panel or the electronic central unit find an anomaly, it will be indicated with the SERVICE icon, and the red general alarm light will light up.



If at startup an anomaly is found with the immobilizer, the panel will request the user code to be entered. If the code is entered correctly, the panel will indicate the anomaly, showing the SERVICE symbol and lighting up the red general alarm light.

URGENT SERVICE ALARM

A serious anomaly is signaled by the rapid flashing (two flashes a second) of the general alarm warning light, and by alternation of the words URGENT and SERVICE on the digital display. Visit an Official **aprilia** Dealership as soon as possible. In these cases, the electronic central unit will activate a security procedure, which limits vehicle performance, while still allowing the possibility of bringing the vehicle to an Official **aprilia** Dealership.

Alarmes (02_12, 02_13, 02_14, 02_15, 02_16, 02_17)

En cas d'anomalie, une icône spécifique, en fonction de la cause, est affichée dans la partie inférieure de l'afficheur.

Il est nécessaire de s'adresser au plus vite à un concessionnaire officiel **aprilia**.

ALARME SERVICE

En cas d'anomalie relevée par le tableau de bord ou par la centrale électronique, le tableau de bord signale l'anomalie en affichant l'icône SERVICE et en allumant le voyant rouge d'alarme générale.

Au cas où lors de l'allumage une anomalie serait retrouvée dans l'antidémarrage, le tableau de bord demandera la saisie du code d'utilisateur. Si le code est saisi correctement, le tableau de bord signalera l'anomalie en affichant le symbole SERVICE et en allumant le voyant rouge d'alarme générale.

ALARME SERVICE URGENT

Les anomalies graves sont signalées par le clignotement rapide (deux clignotements par seconde) du voyant d'alarme générale et par l'alternance des messages SERVICE et URGENT sur l'afficheur numérique. Il est nécessaire de s'adresser au plus vite à un concessionnaire officiel **aprilia**. Dans ce cas, la centrale active une procédure de sécurité en limitant les performances du véhicule pour

Based on the type of anomaly, performance may be limited in two ways: a) reducing the maximum possible gear available; b) keeping the engine at a slightly increased idle speed (during this operation, the throttle lever is deactivated).

permettre de se diriger à une vitesse réduite chez un concessionnaire officiel **aprilia**. Selon le type d'anomalie, les performances peuvent être limitées de deux manières : a) en réduisant le couple maximum fourni ; b) en maintenant le moteur dans un ralenti légèrement accéléré (pendant ce type de fonctionnement, la commande de l'accélérateur est désactivée).

Oil anomaly

In the case of oil pressure or oil pressure sensor anomaly, the panel will indicate the anomaly with a bulb and the turning on of the red general alarm light.

Anomalie de l'huile

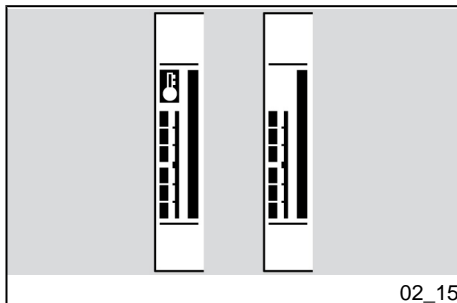
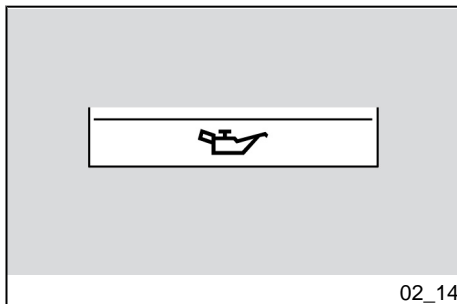
En cas d'anomalie de la pression d'huile ou du capteur de pression d'huile, le tableau de bord signale l'anomalie avec l'ampoule et l'allumage du voyant rouge d'alarme générale.

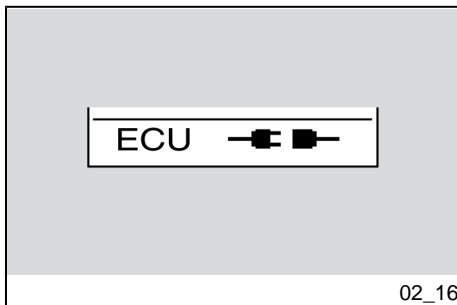
Engine overheating alarm

The engine overheating alarm is activated when the temperature is equal to or higher than 230 °F (110 °C) and is indicated with the illumination of the general warning light and the flashing of the thermometer icon.

Alarme de surchauffe du moteur

L'alarme de surchauffe du moteur est activée quand la température est supérieure ou égale à 230 °F (110 °C) et cela est signalé par l'allumage du voyant rouge d'alarme générale et par le clignotement de l'icône du thermomètre sur l'afficheur.



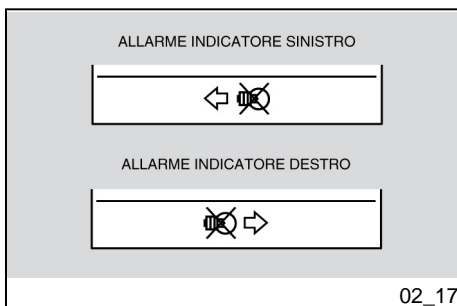


Electronic central unit disconnection alarm

In the case that a lack of a connection to the electronic central unit is found, the panel will show the disconnection symbol and turn on the red general alarm light.

Alarme de déconnexion de la centrale électronique

Si un manque de connexion est relevé, le tableau de bord signalera l'anomalie en affichant le symbole de déconnexion et en allumant le voyant rouge d'alarme générale.



Turn signals alarm

When the panel finds a malfunctioning in the turn signals, the frequency of turn signal flashing will double, accompanied by the indication of such on the digital display.

Alarmes des clignotants

Lorsque le tableau de bord relève une rupture des clignotants, la fréquence de clignotement du voyant des clignotants est redoublée, accompagnée par l'indication sur l'afficheur numérique.



Mapping selection (02_18, 02_19, 02_20)

The engine control unit foresees 3 different "mapping" variants to manage the electronic throttle grip, which are displayed as seen in the upper left section of the instrument panel digital display:

- **T** is the **TOURING** mapping
- **S** is the **SPORT** mapping
- **R** is the **RAIN** mapping

Sélection cartographies (02_18, 02_19, 02_20)

La centrale de gestion du moteur prévoit 3 « cartographies » différentes de gestion de l'accélérateur électronique, visualisées dans la partie supérieure gauche de l'afficheur numérique du tableau de bord, de la manière suivante :

- **T** correspond à une cartographie **TOURING**

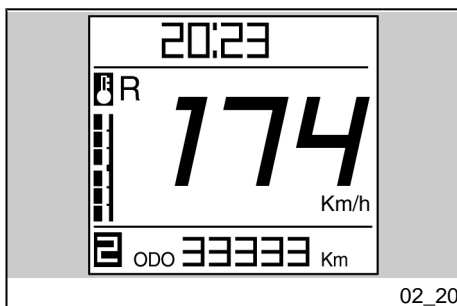


The **TOURING** mode has been thought for smooth tourist riding.

In the **SPORT** mode you get more acceleration; this variant has been thought for a sporting use of the vehicle.

IMPORTANT

ONLY EXPERT RIDERS, RIDING ON ROADS WITH GOOD GRIP ARE ADVISED TO USE THIS MODE. IT IS NOT RECOMMENDED FOR WET SURFACES AND/OR ROADS WITH LOW GRIP.



The **RAIN** mode has been thought for riding on wet surfaces or roads with low grip. The system reduces the maximum torque supplied by the engine and smoothly delivers it so as to prevent loss of grip. In this mode, the scooter performance is limited, and therefore, the maximum speed cannot be reached.

THIS IS NOT AN ANTI-SKID DEVICE. BE EXTREMELY CAUTIOUS WHEN RIDING ON ROADS WITH LOW GRIP.

- **S** correspond à une cartographie **SPORT**
- **R** correspond à une cartographie **RAIN**

La modalité **TOURING** est conçue pour une utilisation touristique du véhicule.

La modalité **SPORT** est la plus réactive, elle est conçue pour une utilisation sportive du véhicule.

ATTENTION

CETTE MODALITÉ D'UTILISATION EST RECOMMANDÉE À DES MOTOCYCLISTES EXPÉRIMENTÉS ET SUR DES SURFACES AVEC UNE BONNE ADHÉRENCE. ELLE EST DÉCONSEILLÉE SUR DES SURFACES MOUILLÉES ET/OU DE BASSE ADHÉRENCE.

La modalité **RAIN** est conçue pour une utilisation de l'engin sur des surfaces mouillées ou avec une faible adhérence. Le système réduit le couple maximum délivré par le moteur et il le fournit doucement, pour éviter les pertes d'adhérence. Sur cette modalité, les performances de la moto sont réduites, donc il n'est pas possible d'atteindre la vitesse maximum.

IL NE S'AGIT PAS D'UN DISPOSITIF ANTI-PATINAGE, DE TOUTE FAÇON IL EST CONSEILLÉ DE PRÊTER LA

Push the starter button to go through the different mappings. Five seconds after the engine is started, this button can be used as a mapping selection button.

IMPORTANT

THE MAPPING SELECTION PROCESS IS ACTIVE EVEN IF THE SCOOTER IS IN MOTION, BUT ONLY IF THE ENGINE IS RUNNING AND THE THROTTLE CONTROL UNTWISTED.

PLUS GRANDE ATTENTION SUR LES SURFACES DONT L'ADHÉRENCE EST BASSE.

Le passage aux différentes cartographies se produit en appuyant sur le bouton de démarrage, qui acquiert la fonction de bouton de sélection des cartographies 5 secondes après le démarrage du moteur.

ATTENTION

LA PROCÉDURE DE SÉLECTION DES CARTOGRAPHIES EST ACTIVE MÊME LORSQUE LA MOTO EST EN FONCTIONNEMENT, MAIS SEULEMENT LORSQUE LE MOTEUR EST EN MARCHÉ ET LA COMMANDE DE L'ACCÉLÉRATEUR EST RELÂCHÉE.

To change mappings, proceed as follows:

- press the button once and the symbol for the mapping currently being used is shown "in negative" on the display
- press the button a second time, and within 1.5 seconds from the first pressing, the next mapping is selected and highlighted "in negative" on the display. If more than 1.5 seconds elapse and the button is not pressed again (the next mapping is otherwise selected) and without twisting the throttle control, the new mapping is highlighted "in positive"

Pour changer la cartographie, procéder de la manière suivante :

- en appuyant une première fois sur le bouton, le symbole de la cartographie actuelle se visualise « en négatif » sur l'afficheur.
- en appuyant une seconde fois sur le bouton, dans 1,5 secondes de la première impulsion, la cartographie suivante est sélectionnée, toujours mise en évidence en négatif sur l'afficheur. Si plus de 1,5 secondes s'écourent sans agir de nouveau sur le bouton (sans quoi la cartographie suivante serait sélectionnée) et sans actionner la com-

on the display. This means that the new mapping is applied for all practical purposes.

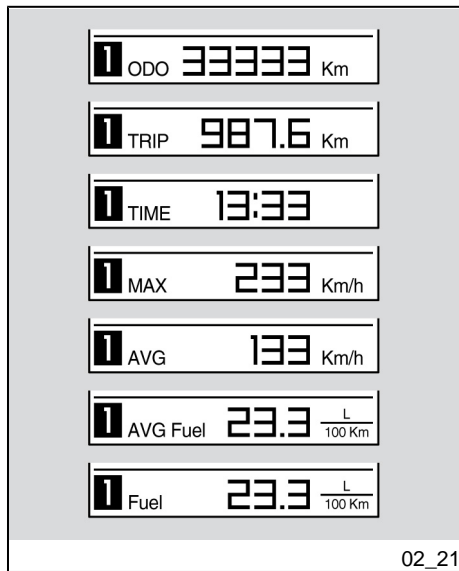
IMPORTANT

IN CASE THE THROTTLE GRIP IS TWISTED WHEN THE NEW MAPPING CHOSEN IS HIGHLIGHTED "IN NEGATIVE" ON THE DISPLAY, HENCE STILL BEING ACCEPTED BY THE ECU, THE NEW MAPPING SELECTED STARTS FLASHING "IN POSITIVE" ON THE DISPLAY, BUT WILL NOT BE ACTUALLY APPLIED UNLESS THE THROTTLE CONTROL IS RELEASED.

mande de l'accélérateur, la nouvelle cartographie sera mise en évidence « en positif » sur l'afficheur : cela signifie qu'elle a été effectivement appliquée.

ATTENTION

SI AU MOMENT OÙ LA NOUVELLE CARTOGRAPHIE SOUHAITÉE EST MISE EN ÉVIDENCE EN NÉGATIF SUR L'AFFICHEUR (LA CENTRALE NE L'A DONC PAS ENCORE ACCEPTÉE) ON AGIT SUR LA COMMANDE DE L'ACCÉLÉRATEUR, LA NOUVELLE CARTOGRAPHIE CHOISIE COMMENCERA À CLIGNOTER EN POSITIF SUR L'AFFICHEUR, MAIS ELLE NE SERA PAS APPLIQUÉE EFFECTIVEMENT JUSQU'À CE QUE LA COMMANDE DE L'ACCÉLÉRATEUR SOIT RELÂCHÉE.



Control buttons (02_21, 02_22, 02_23, 02_24)

Trip record 1 and 2

Two trip records are available.

Pressing and holding down the left side of the MODE button will select TRIP RECORD 1, and the icon 1 will illuminate on the DIGITAL DISPLAY.

Pressing and holding down the right side of the MODE button will select TRIP RECORD 2, and the icon 2 will illuminate on the DIGITAL DISPLAY.

In both records, pressing the left or right side of the MODE button quickly will show the following information in this order:

TOTAL ODOMETER

TRIP ODOMETER

RIDING TIME

MAXIMUM SPEED

AVERAGE SPEED

AVERAGE FUEL CONSUMPTION

CURRENT FUEL CONSUMPTION

MENU (only available when the vehicle is stopped)

In the following selections: TRIP ODOMETER, RIDING TIME, MAXIMUM SPEED, AVERAGE SPEED, AVERAGE FUEL CONSUMPTION, pressing and holding down the central part of the but-

Touches de commande (02_21, 02_22, 02_23, 02_24)

Journaux de voyage 1 et 2

Deux journaux de voyage sont disponibles.

Par une longue pression sur la commande MODE à gauche, on sélectionne le JOURNAL DE VOYAGE 1, l'icône « 1 » s'allume sur l'AFFICHEUR NUMÉRIQUE.

Par une longue pression sur la commande MODE à droite, on sélectionne le JOURNAL DE VOYAGE 2, l'icône « 2 » s'allume sur l'AFFICHEUR NUMÉRIQUE.

Dans chaque journal, chaque brève pression sur la commande MODE à droite ou à gauche affiche l'une après l'autre les informations suivantes :

ODOMÈTRE TOTAL

ODOMÈTRE PARTIEL

TEMPS DE PARCOURS

VITESSE MAXIMALE

VITESSE MOYENNE

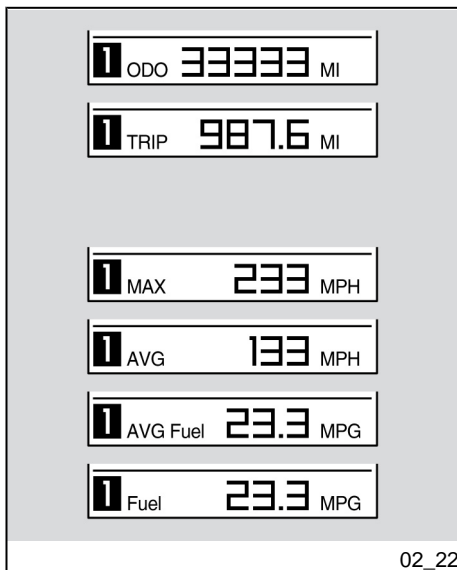
CONSOMMATION MOYENNE DE CARBURANT

CONSOMMATION ACTUELLE DE CARBURANT

MENU (seulement le véhicule arrêté)

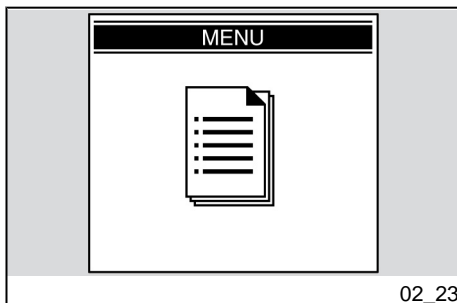
ton will reset all of the values recorded in the active TRIP RECORD.

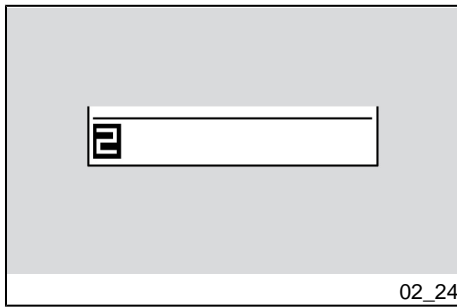
Dans les options suivantes : ODOMÈTRE PARTIEL, TEMPS DE PARCOURS, VITESSE MAXIMALE, VITESSE MOYENNE, CONSOMMATION MOYENNE DE CARBURANT, une longue pression sur la touche centrale met à zéro toutes les indications mémorisées dans le JOURNAL DE VOYAGE actif.



When the vehicle is motionless, after the MENU screen appears, holding down the central button will allow access to the advanced panel functions.

À vitesse nulle, quand la page-écran MENU apparaît, une longue pression sur la touche centrale donne accès aux fonctions avancées du tableau de bord.





CHRONOMETER

To use the chronometer, select the CHRONOMETER function in the MENU in the advanced functions on the panel.

The chronometer will appear in the upper part of the digital display, replacing the gear indicator, clock and the external temperature indicator.

When the vehicle is moving, functioning of the chronometer is controlled by the central button of the MODE control.

The chronometer will begin timing when the central button is briefly pressed. The first time it is pressed, the count will begin. Additional pressing of the button during the first 10 seconds will start the chronometer again from zero. After this time, additional pressing of the button will cause the time to be recorded, and the next measurement will begin.

Pressing and holding the central button, or when the vehicle returns to a fixed position, resets the measurement, and the last measurement will appear on the display. The session can begin again as described above.

After having recorded 40 measurements, the recording finishes. A new measurement session can be undertaken only if the previous measurements are erased using the advanced function MENU on the panel.

CHRONOMÈTRE

Pour utiliser le chronomètre, sélectionner la fonction CHRONOMÈTRE du MENU des fonctions avancées du tableau de bord.

Le chronomètre apparaîtra dans la partie haute de l'afficheur numérique en remplaçant l'indication de la vitesse, de l'horloge et de la température ambiante.

Le véhicule en mouvement, le fonctionnement du chronomètre est contrôlé par la touche centrale de la commande MODE.

Le chronomètre part suite à une brève pression de la touche centrale. La première pression fait partir le comptage. Les pressions suivantes dans les 10 premières secondes qui suivent le départ du comptage font repartir le chronomètre à zéro. Après cette période, la pression successive produit la mémorisation de la donnée et fait partir la mesure suivante.

Par une longue pression sur la touche centrale, ou bien quand la vitesse revient à zéro, la mesure est annulée ; la dernière mesure apparaît alors sur l'afficheur. La session repart comme décrit ci-dessus.

Après avoir acquis 40 comptages, l'acquisition se termine. Une nouvelle session de mesures pourra avoir lieu seulement après l'effacement des mesures



Advanced functions (02_25, 02_26, 02_27, 02_28, 02_29, 02_30)

MENU

The configuration menu, which can be accessed directly from the menu screen, consists of the following options:

- EXIT
- SETTINGS
- CHRONOMETER
- DIAGNOSTICS
- LANGUAGES.

SETTINGS

The SETTINGS menu consists of the following options:

- EXIT
- TIME SETTING
- GEAR SHIFT
- BACK LIGHTING
- CHANGE THE CODE

précédentes à l'aide du MENU des fonctions avancées du tableau de bord.

Fonctions avancées (02_25, 02_26, 02_27, 02_28, 02_29, 02_30)

MENU

Le menu de configuration, auquel on accède directement par la page-écran du menu, se compose des options suivantes :

- QUITTER
- RÉGLAGES
- CHRONOMÈTRE
- DIAGNOSTIC
- LANGUES.

RÉGLAGES

Le menu RÉGLAGES se compose des options suivantes :

- QUITTER
- RÉGLAGE DE L'HEURE
- CHANGEMENT DE VITESSE
- RÉTROÉCLAIRAGE
- MODIFIER LE CODE

- CODE RESET

- °C/°F

- 12/24 h

The settings menu functions are listed in the following paragraphs.

At the end of the operation, the panel will return to the main menu.

TIME SETTING

In this mode, the clock can be set. The main screen will return with the writing "CLOCK ADJUSTMENT".

When this mode is entered, the indications of the minutes disappears, and only those of the hour are displayed. Every time the right part of the MODE selector is pressed, the hour will increase by one. Pressing the left part on the MODE selector will decrease the hour by one. Pressing the central part of the MODE selector sets the value chosen and passes to the minutes.

At this point the hours disappear, and only the minutes area displayed. Every time the right part of the MODE selector is pressed, the minutes will increase by one. Pressing the left part on the MODE selector will decrease the value of the minutes by one.

- RESTAURER LE CODE

- °C / °F

- 12 / 24 h

Les fonctions du menu RÉGLAGES sont reportées dans les paragraphes qui suivent.

Au terme de l'opération, le tableau de bord revient au menu principal.

RÉGLAGE DE L'HEURE

Dans ce mode, on règle la valeur de l'horloge. La page-écran principale réapparaît avec le message « RÉGLAGE DE L'HORLOGE ».

Quand on entre dans ce mode, l'indication des minutes disparaît et il ne reste que celle des heures. À chaque pression sur le sélecteur MODE vers la droite, on augmente la valeur des heures, et inversement, à chaque pression sur le sélecteur MODE vers la gauche, on diminue la valeur des heures. Une pression sur la partie centrale du sélecteur MODE mémorise la valeur réglée et fait passer au réglage des minutes.

Quand on entre dans cette modalité, l'indication des heures disparaît et il reste seulement celle des minutes. À chaque pression sur le sélecteur MODE vers la droite, on augmente la valeur des minutes, et inversement, à chaque pression sur le sélecteur MODE vers la gauche, on diminue la valeur des minutes.

Pressing the central part of the MODE selector sets the value chosen and exits from the time setting mode.

Une pression sur la partie centrale du sélecteur MODE mémorise la valeur réglée et fait sortir de la modalité de réglage de l'horloge.

GEAR SHIFT THRESHOLD

This function allows you to set the gear shift threshold values. The main screen will reappear with the message "GEAR SHIFT THRESHOLD".

Every time the right part of the MODE selector is pressed, the threshold value will increase by 100 RPM, while pressing the left part of the MODE selector will decrease it by 100 RPM.

If either the upper or lower limit is reached, continuing to press the button will have no effect.

The operation will finish when the central part of the MODE selector is pressed, and the value is recorded, the arrow returns to zero and the panel will return to the configuration menu.

The first time the battery is connected to the instrument panel, the run-in value will be set, from the next time on, it will indicate the last set value:

- RUN-IN RPM: 6000 rpm
- MINIMUM RPM: 5000 rpm
- MAXIMUM RPM: 12000 rpm

If you go over the threshold value, the warning light on the instrument panel

SEUIL DE CHANGEMENT DE VITESSE

Dans ce mode, on règle la valeur seuil du changement de vitesse. La page-écran principale réapparaît avec le message « SEUIL DE CHANGEMENT DE VITESSE ».

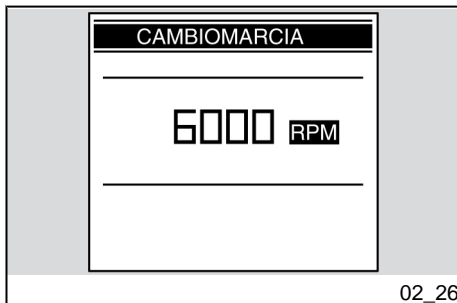
À chaque pression sur le sélecteur MODE vers la droite, on augmente de 100 tr/min la valeur seuil, et inversement, à chaque pression sur le sélecteur MODE vers la gauche, on diminue de 100 tr/min.

Une fois la limite atteinte (supérieure ou inférieure), toute nouvelle pression sur le sélecteur n'aura aucun effet.

L'opération s'achève par une pression sur le sélecteur MODE dans la position centrale, ce qui mémorise la valeur réglée, l'aiguille se reporte à zéro et le tableau de bord revient à la page du menu de configuration.

Au premier branchement de la batterie, le tableau de bord se configure sur la valeur des tours de rodage ; aux branchements successifs, il se configure sur la dernière valeur réglée :

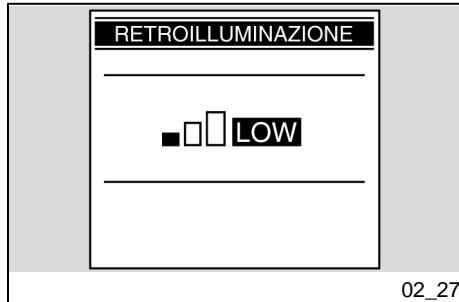
- TOURS DE RODAGE : 6 000 tr/min (rpm)
- TOURS MINIMAUX : 5 000 tr/min (rpm)



starts to blink until you go below the threshold value again.

- TOURS MAXIMAUX : 12 000 tr/min (rpm)

Au dépassement du seuil fixé, le voyant d'alarme du tableau de bord clignote, tant que l'on n'est pas revenu en dessous du seuil.



BACKLIGHTING STRENGTH

This function allows the regulation of the three levels of intensity of the back lighting. Every time the left or right part of the MODE selector is pressed, the following icons will appear:

- LOW
- MEAN
- HIGH

To end the procedure, press the MODE selector button in the center, and the screen will return to the SETTINGS menu.

If battery connection is lost, the display will automatically configure with the maximum level of backlighting.

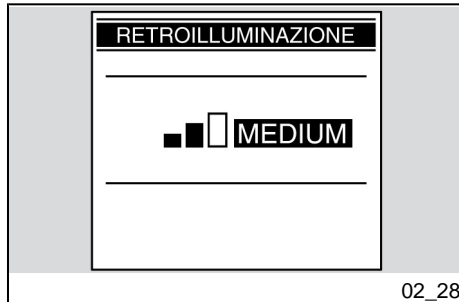
INTENSITÉ DU RÉTROÉCLAIRAGE

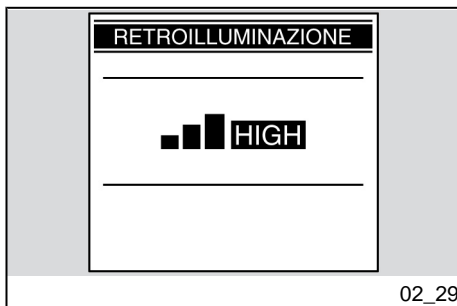
Cette fonction permet de régler l'intensité du rétroéclairage sur trois niveaux. À chaque pression sur le sélecteur MODE vers la droite ou vers la gauche, l'utilisateur peut voir les icônes suivantes :

- LOW
- MEAN
- HIGH

Au terme de l'opération, une pression sur le sélecteur MODE en position centrale reporte le tableau de bord au menu RÉGLAGES.

En cas de démontage de la batterie, l'afficheur se règle au niveau de luminosité maximum.





MODIFY CODE

This function is used when the old code is known, and modification is necessary. In the function, this message appears:

"INSERT THE OLD CODE"

After recognition of the old code, insertion of the new code is requested, using the following message:

"INSERT THE NEW CODE"

At the end of the operation, the display will return to the DIAGNOSTICS menu. If this area was entered using the code, the operation is not permitted.

At the end of the operation, the display will return to the SETTINGS menu.

In the case that it is the first registration, only the insertion of the new code is requested.

MODIFIER LE CODE

Cette fonction est utilisée quand on dispose d'un ancien code et qu'on souhaite le modifier. À l'intérieur de cette fonction, apparaît le message :

« SAISIR LE VIEUX CODE »

Après la reconnaissance de l'ancien code, la saisie du nouveau code est demandée et l'afficheur visualise le message suivant :

« SAISIR LE NOUVEAU CODE »

À la fin de l'opération, l'afficheur revient au menu DIAGNOSTIC. Si on est entré avec le code, cette opération n'est pas admise.

À la fin de l'opération, le tableau de bord revient au menu RÉGLAGES.

S'il s'agit de la première mémorisation, seule la saisie du nouveau code est demandée.

RESETTING CODE

This function is used when the old code is not available and it needs to be modified. In this case, at least two keys must be inserted into the start up keyhole. With the first already inserted, the insertion of the second is requested, through the message:

"INSERT THE II KEY"

When passing from one key to the other, the instrument panel will remain lit up. If the second key is not inserted within 20 seconds, the operation will terminate. After the second key is recognized, the insertion of the new code is requested with the message:

"INSERT THE NEW CODE"

At the end of the operation, the display will return to the DIAGNOSTICS menu. If this area was entered using the code, the operation is not permitted.

At the end of the operation, the display will return to the SETTINGS menu.

12H / 24H

To access this mode, select 12H/24H in the SETTINGS menu.

This menu allows the choice of setting the clock as 24H or 12H.

RÉTABLIR LE CODE

Cette fonction est utilisée quand on ne dispose pas de l'ancien code et que l'on souhaite le modifier. Dans ce cas, l'introduction d'au moins deux clés dans le bloc d'allumage est demandée. La première clé déjà insérée, l'insertion de la seconde est demandée avec le message :

« INSÉRER LA II CLÉ »

Dans le passage entre les deux clés, le tableau de bord reste allumé. Si la clé n'est pas insérée dans les 20 secondes, l'opération termine. Après la reconnaissance de la seconde, la saisie du nouveau code est demandée avec le message :

« SAISIR LE NOUVEAU CODE »

À la fin de l'opération, l'afficheur revient au menu DIAGNOSTIC. Si on est entré avec le code, cette opération n'est pas admise.

À la fin de l'opération, le tableau de bord revient au menu RÉGLAGES.

12 H / 24 H

Pour accéder à cette modalité, sélectionner l'option 12 H / 24 H dans le menu RÉGLAGES.

Ce menu sélectionne l'affichage de l'horloge sur 12 h ou sur 24 h.

CHRONOMETER

To access the chronometer, select CHRONOMETER in the settings menu. When CHRONOMETER is selected, a screen will appear with the following options:

- EXIT
- ACTIVATE CHRONOMETER
- VIEW TIMES
- DELETE TIMES

Activate chronometer

By selecting this option a page will open that allows the selection of which function will be shown in the upper part of the display: clock or chronometer.

The instrument panel will remember the configuration chosen even when the key is removed/inserted.

CHRONOMÈTRE

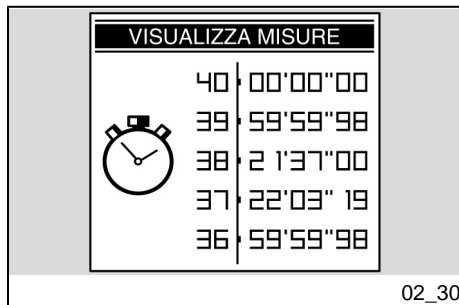
Pour accéder à la fonction du chronomètre, il est nécessaire de sélectionner l'option CHRONOMÈTRE dans le menu de configuration. Quand la fonction CHRONOMÈTRE est sélectionnée, une page-écran apparaît avec les options suivantes :

- QUITTER
- ACTIVER LE CHRONOMÈTRE
- VISUALISER LES MESURES
- EFFACER LES MESURES

Activer le chronomètre

En sélectionnant cette option, on accède à une page qui permet de sélectionner la fonction à assigner à la zone supérieure de l'afficheur : horloge ou chronomètre.

Le tableau de bord reste dans la configuration choisie même après une déconnexion / connexion de la clé.



View times

This choice shows the recorded chronometer times. Pressing the right or left button on the MODE selector will shuffle through the measurements, holding down the button will return the display to the CHRONOMETER menu. If the battery is disconnected, the data will be lost.

Visualiser les mesures

Cette option visualise les mesures chronométriques acquises. Par de brèves pressions sur le sélecteur MODE vers la droite et vers la gauche, il est possible de parcourir les pages des mesures ; par une pression longue, l'afficheur revient au menu CHRONOMÈTRE. Si la batterie est débranchée, les temps mémorisés s'effacent.

Delete times

This option eliminates the recorded chronometer times. Confirmation of the deletion is requested. At the end of the operation, the display will return to the CHRONOMETER menu.

Effacer les mesures

Cette modalité élimine les mesures chronométriques acquises. Il est demandé de confirmer l'effacement. Au terme de l'opération, l'afficheur revient au menu chronomètre.

DIAGNOSTICS

The DIAGNOSTICS option can be found in the settings menu.

This menu works with and performs diagnostics on the systems found on the motorcycle. To activate it, an access code must be entered, which only aprilia assistance centers have.

DIAGNOSTIC

En entrant dans le menu de configuration, il est possible de visualiser l'option DIAGNOSTIC.

Ce menu s'interface avec les systèmes présents sur la moto, pour en faire le diagnostic. Pour l'activer, il faut saisir un code d'accès qui est exclusivement en possession des centres d'assistance aprilia.

LANGUAGES

The LANGUAGES option can be accessed from the menu screen. The language used can be chosen in this option.

The options are:

- ITALIANO
- ENGLISH
- FRANÇAIS
- DEUTSCH
- ESPAÑOL

At the end of the operation, the display will return to the LANGUAGES menu.

LANGUES

Depuis le menu de configuration, on peut accéder à la fonction LANGUES. En sélectionnant l'option LANGUES, on peut choisir la langue de l'interface.

Les options sont :

- ITALIEN
- ENGLISH
- FRANÇAIS
- DEUTSCH
- ESPAÑOL

Au terme de l'opération, l'afficheur revient au menu LANGUES.

Ignition switch (02_31)

The ignition switch (1) is found on the front part of the fuel tank.

The vehicle is supplied with two keys (one is the spare key).

The lights switch off when the ignition switch is set to «OFF».

NOTE

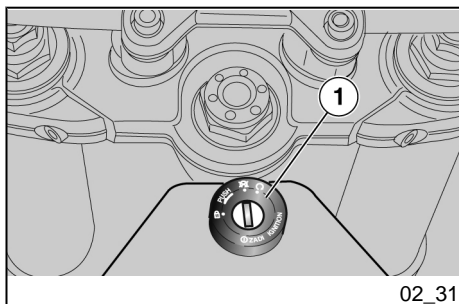
THE KEY TURNS THE IGNITION SWITCH/STEERING LOCK.

Commutateur d'allumage (02_31)

L'interrupteur d'allumage (1) se trouve dans la partie avant du réservoir de carburant.

Deux clés sont livrées avec le véhicule (l'une de réserve).

L'extinction des feux est subordonnée au positionnement de l'interrupteur d'allumage sur « OFF ».



02_31

NOTE

THE LIGHTS COME ON AUTOMATICALLY AFTER THE ENGINE STARTS.

N.B.

LA CLÉ ACTIONNE L'INTERRUPTEUR D'ALLUMAGE / ANTIVOL DE DIRECTION.

N.B.

LES FEUX S'ALLUMENT AUTOMATIQUEMENT APRÈS LE DÉMARRAGE DU MOTEUR.

LOCK: The steering is blocked. It is impossible to start the engine or switch on the lights. It is possible to remove the key.

OFF: It is impossible to turn on the engine or the lights. It is possible to remove the key.

ON: The engine can be started. It is impossible to remove the key

LOCK : La direction est bloquée. Il n'est pas possible de démarrer le moteur ni d'actionner les feux. Il est possible d'enlever la clé.

OFF : Le moteur et les feux ne peuvent pas être mis en fonctionnement. Il est possible d'enlever la clé.

ON : Le moteur peut être mis en marche. Il n'est pas possible d'enlever la clé.

Locking the handlebar

To block the steering:

- Turn the handlebar completely to the left.
- Turn the key to «**OFF**».
- Push in the key and turn it counterclockwise (to the left), steer the handlebar slowly until the key is set to position «**LOCK**».

Activation verrou de direction

Pour bloquer la direction :

- Tourner complètement le guidon vers la gauche.
- Tourner la clé sur « **KEY OFF** ».
- Appuyer sur la clé et la tourner dans le sens contraire des aiguilles d'une montre (vers la gauche), braquer lentement le guidon jusqu'à ce que la clé soit placée sur « **LOCK** ».

- Remove the key.

IMPORTANT



NEVER TURN THE KEY TO POSITION «LOCK» WHILE RIDING OR YOU MIGHT LOSE CONTROL OF THE VEHICLE.

- Extraire la clé.

ATTENTION



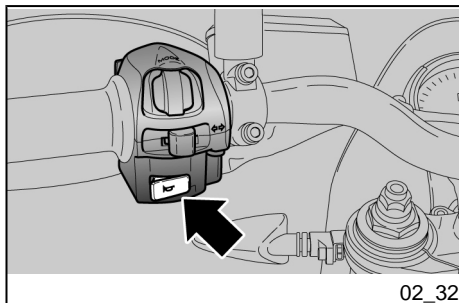
NE JAMAIS TOURNER LA CLÉ SUR « LOCK » PENDANT LA MARCHÉ, AFIN D'ÉVITER DE PERDRE LE CONTRÔLE DU VÉHICULE.

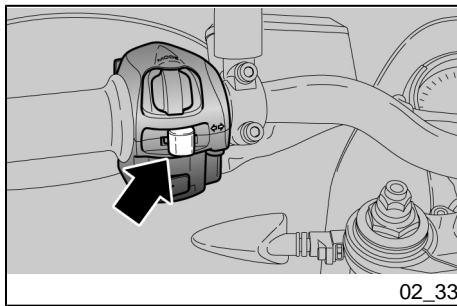
Horn button (02_32)

Held down, it activates the horn.

Poussoir du klaxon (02_32)

Sa pression active le klaxon.





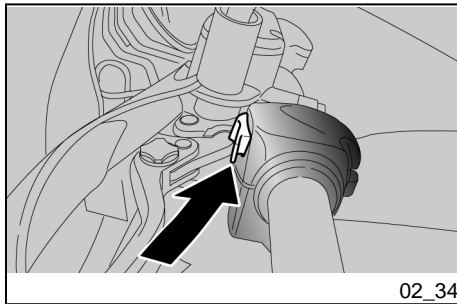
02_33

Turn signal selector. (02_33)

Move the switch towards the left to indicate a left turn; move the switch to the right, to indicate a right turn. Push the switch to deactivate the turn signal.

IMPORTANT

IN THE CASE THAT THE TURN SIGNAL LIGHT BLINKS RAPIDLY, IT MEANS THAT ONE OR BOTH OF THE TURN SIGNAL LIGHTS ARE BURNT OUT.



02_34

Passing button (02_34)

This causes the high beam light to flash on and off in case of danger or emergency.

Disengaging the button deactivates the flashing of the high beam.

Contacteur des clignotants (02_33)

Déplacer l'interrupteur vers la gauche, pour indiquer le virage à gauche ; déplacer l'interrupteur vers la droite, pour indiquer le virage à droite. Appuyer sur l'interrupteur pour désactiver le clignotant.

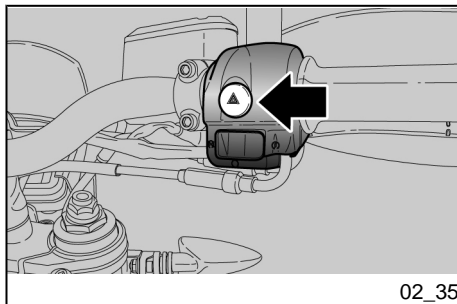
ATTENTION

SI LE VOYANT DES FEUX DE DIRECTION CLIGNOTE RAPIDEMENT, CELA VEUT DIRE QU'UNE OU LES DEUX AMPOULES DES CLIGNOTANTS SONT GRILLÉES.

Bouton appel de phares (02_34)

Il permet d'utiliser l'appel de phares du feu de route en cas de danger ou d'urgence.

Une fois le bouton relâché, l'appel de phares du feu de route se désactive.



02_35

Flasher button (02_35)

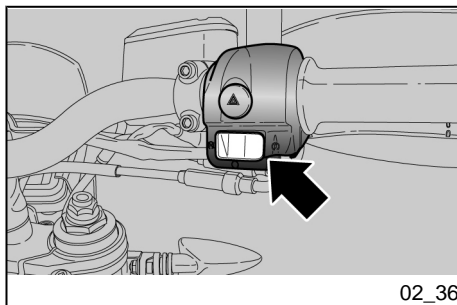
Pressing the button, with the ignition switch to the "ON" position turns on all four turn signals and their associated indicator lights on the panel.

The HAZARD lights will remain active even if the key is removed, but they cannot be deactivated. To deactivate the HAZARD lights, turn the key to the "ON" position and press the button again.

Bouton activation clignotants d'urgence (02_35)

En appuyant sur le bouton, lorsque le commutateur d'allumage est sur « ON », les quatre clignotants et les voyants respectifs sur le tableau de bord s'allument simultanément.

Les feux de détresse restent activés même lorsque la clé est extraite mais ils ne peuvent pas être désactivés. Pour désactiver les feux de détresse, porter le commutateur sur « ON » et appuyer à nouveau sur le bouton.



02_36

Start-up button (02_36)

When the button is pressed, the starter motor will start the engine.

IMPORTANT

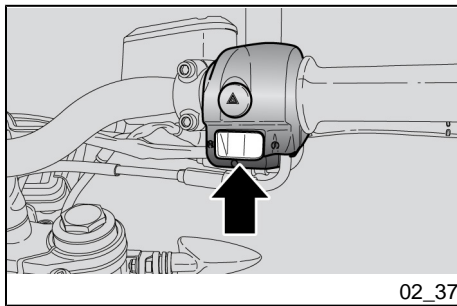
5 SECONDS AFTER THE ENGINE IS STARTED, THIS BUTTON ACQUIRES THE FUNCTION OF "MAPPING SELECTION."

Bouton du démarreur (02_36)

En appuyant sur ce bouton, le démarreur fait tourner le moteur.

ATTENTION

CINQ SECONDES APRÈS LE DÉMARRAGE DU MOTEUR, CE BOUTON ACQUIERT LA FONCTION DE « SÉLECTION DES CARTOGRAPHIES ».



02_37

Engine stop switch (02_37)

The engine stop switch should be used to turn off the engine only in case of emergency. It is important that you familiarize yourself with this button so that you can use it easily in case the throttle grip becomes blocked or if there are other engine problems.



ABRUPT OR EXCESSIVE ACCELERATION CAN CAUSE COLLISIONS WITH OTHER VEHICLES OR OVERTURNING.

IN THE CASE THAT THE THROTTLE GRIP IS BLOCKED OR STUCK, ALWAYS TURN OFF THE ENGINE USING THE ENGINE STOP BUTTON WHICH CAN BE FOUND ON THE RIGHT SIDE OF THE HANDLEBARS.

IT IS VERY IMPORTANT THAT WHEN YOU LET GO OF THE THROTTLE GRIP IT RETURNS TO THE NEUTRAL POSITION. NEVER USE THE VEHICLE IF THE THROTTLE GRIP DOES NOT AUTOMATICALLY RETURN TO THE NEUTRAL POSITION WHEN YOU LET GO OF IT.

CONTACT AN Official aprilia Dealership FOR REPAIRS. NOT FOLLOWING THIS ADVICE COULD LEAD TO SERIOUS ACCIDENTS CAUSING GRAVE INJURY AND EVEN DEATH.

Interrupteur d'arrêt moteur (02_37)

Utiliser l'interrupteur d'arrêt moteur pour arrêter le moteur seulement en cas d'urgence. Il est essentiel que vous vous familiarisiez avec ce bouton afin de pouvoir l'utiliser promptement en cas d'enrayage de la poignée d'accélérateur ou d'autres problèmes affectant le moteur.



EN ACCÉLÉRANT BRUSQUEMENT OU EXCESSIVEMENT, ON POURRAIT PROVOQUER DES COLLISIONS AVEC D'AUTRES VÉHICULES OU UN CAPOTAGE.

EN CAS DE BLOCAGE OU D'ENRAYAGE IMPRÉVU DE LA POIGNÉE D'ACCÉLÉRATEUR, ARRÊTER TOUJOURS LE MOTEUR EN UTILISANT L'INTERRUPTEUR D'ARRÊT MOTEUR QUI SE TROUVE DANS LA PARTIE DROITE DU GUIDON.

IL EST ESSENTIEL QU'UNE FOIS LA POIGNÉE D'ACCÉLÉRATEUR RELÂCHÉE, CELLE-CI RETOURNE À LA POSITION INITIALE. NE JAMAIS UTILISER LE VÉHICULE SI LA POIGNÉE D'ACCÉLÉRATEUR NE RETOURNE PAS AUTOMATIQUÉMENT À LA POSITION DE REPOS QUAND LA POIGNÉE D'ACCÉLÉRATEUR EST RELÂCHÉE.



NEVER USE THE ENGINE STOP BUTTON TO TURN OFF THE ENGINE WHILE THE VEHICLE IS IN MOTION.

IT IS POSSIBLE TO START THE ENGINE WITH THE ENGINE STOP BUTTON IN THE RELEASE POSITION. THE ENGINE CAN BE TURNED OFF BY PRESSING THE ENGINE STOP BUTTON.



TO TURN OFF THE VEHICLE USE ONLY THE IGNITION SWITCH.

LEAVE THE ENGINE STOP BUTTON IN THE RELEASE POSITION AND USE IT ONLY IN CASE OF EMERGENCY. DO NOT LEAVE THE IGNITION SWITCH IN THE "KEY ON" POSITION IF BECAUSE OF AN EMERGENCY YOU USED THE ENGINE STOP BUTTON TO TURN OFF THE ENGINE. THIS RUNS DOWN THE BATTERY.

WHEN YOU USE THE ENGINE STOP BUTTON TO TURN OFF THE ENGINE, TURN THE IGNITION SWITCH TO "OFF."

CONTACTEZ UN concessionnaire officiel aprilia POUR LES RÉPARATIONS. LE NON-RESPECT DE CET AVERTISSEMENT PEUT ENTRAÎNER DES ACCIDENTS ET PAR CONSÉQUENT DES BLESSURES TRÈS GRAVES, VOIRE LA MORT.



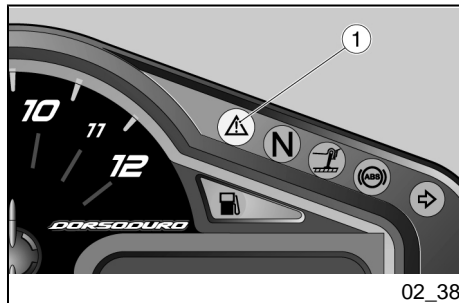
NE JAMAIS UTILISER L'INTERRUPTEUR D'ARRÊT MOTEUR POUR ARRÊTER LE MOTEUR LORSQUE LE VÉHICULE EST EN MOUVEMENT.

L'INTERRUPTEUR D'ARRÊT MOTEUR EN POSITION « RELÂCHÉE », IL EST POSSIBLE D'ALLUMER LE MOTEUR. LE MOTEUR PEUT ÊTRE ARRÊTÉ EN APPUYANT SUR L'INTERRUPTEUR D'ARRÊT MOTEUR.



POUR ARRÊTER LE VÉHICULE, UTILISER EXCLUSIVEMENT LE COMMUTATEUR D'ALLUMAGE.

LAISSER L'INTERRUPTEUR D'ARRÊT MOTEUR EN POSITION « RELÂCHÉE » ET L'UTILISER SEULEMENT EN CAS D'URGENCE. NE PAS LAISSER LE COMMUTATEUR D'ALLUMAGE SUR « KEY ON » SI VOUS AVEZ ARRÊTÉ LE MOTEUR D'URGENCE EN APPUYANT SUR L'INTERRUPTEUR D'ARRÊT MO-



02_38

immobilizer system performance (02_38)

To increase antitheft protection, the vehicle is equipped with an electronic engine block system which is activated automatically with the removal of the key.

Keep the second key in a safe place, because if the second is also lost, it is not possible to make another copy. This would then require the replacement of various components of the vehicle, not just the keyholes.

Every key has an electronic device, a transponder, in the grip which modulates the radio frequency signal emitted at startup, using a special antenna included in the switch.

The modulated signal constitutes a sort of password with which the electronic central unit recognizes the key, and only

TEUR, PUISQUE CELA DÉCHARGE LA BATTERIE.

QUAND, POUR URGENCE, LE MOTEUR DU VÉHICULE A ÉTÉ ARRÊTÉ AVEC L'INTERRUPTEUR D'ARRÊT MOTEUR, METTRE LE COMMUTATEUR D'ALLUMAGE SUR « KEY OFF ».

Le fonctionnement du système antidémarrage (02_38)

Pour augmenter la protection contre le vol, le véhicule est doté d'un système électronique de blocage du moteur qui s'active automatiquement en extrayant la clé de contact.

Conserver la seconde clé en lieu sûr car une fois perdue celle-ci il n'est plus possible d'en faire une copie. Cela implique le remplacement de nombreux composants du véhicule (autre les serrures).

Chaque clé renferme dans la poignée un dispositif électronique - un transpondeur - ayant la fonction de moduler le signal de radiofréquence émis au démarrage par une antenne spéciale incorporée dans le commutateur.

Le signal modulé constitue le « mot de passe » avec lequel la centrale respecti-

when this condition is met, allows start up of the engine.

IMPORTANT

THE IMMOBILIZER SYSTEM CAN REGISTER UP TO FOUR KEYS.

THE REGISTRATION PROCEDURE CAN BE PERFORMED ONLY AT A DEALERSHIP.

THE REGISTRATION PROCEDURE ERASES THE PREEXISTING CODES, THEREFORE, IF A CUSTOMER WISHES TO REGISTER NEW KEYS, THEY MUST BRING ALL THE NEW KEYS TO THE WISH TO REGISTER TO THE DEALERSHIP.

The operation of the immobilizer is indicated by a light (1) located on the instrument panel:

- Immobilizer not inserted, light off.
- Immobilizer inserted, light blinks.
- Key not recognized, light blinks rapidly.

ve reconnaît la clé et seulement sous cette condition elle permet de démarrer le véhicule.

ATTENTION

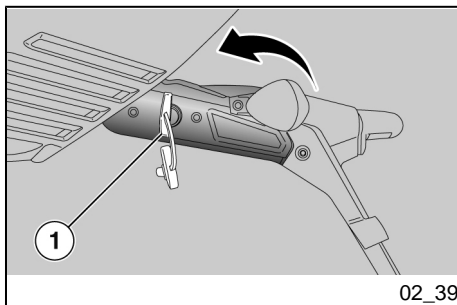
LE SYSTÈME ANTIDÉMARRAGE MÉMORISE JUSQU'À QUATRE CLÉS.

L'OPÉRATION DE MÉMORISATION EST RÉALISABLE SEULEMENT AUPRÈS DU CONCESSIONNAIRE.

LA PROCÉDURE DE MÉMORISATION EFFACE LES CODES PRÉEXISTANTS : SI LE CLIENT VEUT MÉMORISER DES NOUVELLES CLÉS, IL DEVRA SE RENDRE CHEZ LE CONCESSIONNAIRE AVEC TOUTES LES CLÉS QU'IL A L'INTENTION D'ACTIVER.

La modalité de fonctionnement de l'antidémarrage est signalée par un voyant (1) situé sur le tableau de bord :

- Antidémarrage désactivé, voyant éteint.
- Antidémarrage activé, voyant clignotant.
- Clé non reconnue, clignotements rapides.

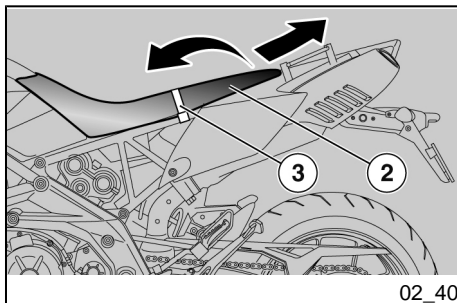


02_39

Opening the saddle (02_39, 02_40, 02_41)

- Place the vehicle on the stand.
- Insert the key (1) in the keyhole on the license plate holder.
- Turn the key (1) counterclockwise, remove the saddle (2), sliding it out from the passenger belt (3).

Inside the tail of the vehicle a useful compartment has been created as a glove compartment/tool kit container. To access it, it is only necessary to remove the saddle (2).

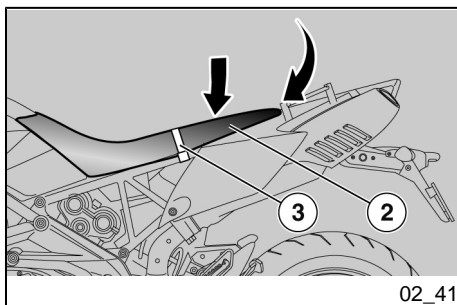


02_40

Ouverture de la selle (02_39, 02_40, 02_41)

- Positionner le véhicule sur la béquille.
- Insérer la clé (1) dans la serrure sur le porte-plaque.
- Tourner la clé (1) dans le sens inverse des aiguilles d'une montre, puis déposer la selle (2) en l'extrayant de la sangle du passager (3).

À l'intérieur de la bavette du véhicule, un coffre porte-documents / trousse d'outils très pratique a été aménagé. Pour y accéder, il suffit de déposer la selle (2).



02_41

To lock the saddle (2):

- Insert the saddle (2) under the passenger belt (3).
- Position the saddle (2) until the front hook is inserted.
- Press in the center of the saddle (2), in correspondence with the rear hook, until the lock catches.

IMPORTANT

BEFORE LOWERING AND LOCKING THE SEAT, MAKE SURE THAT YOU

Pour bloquer la selle (2) :

- Introduire la selle (2) sous la sangle du passager (3).
- Placer la selle (2) de manière à insérer la fixation avant.
- Presser le centre de la selle (2), au niveau de la fixation arrière, pour déclencher la serrure.

ATTENTION

AVANT D'ABAISSER ET BLOQUER LA SELLE, CONTRÔLER DE NE PAS

HAVE NOT LEFT THE KEY IN THE GLOVE AND TOOL KIT COMPARTMENTS.



BEFORE RIDING MAKE SURE THAT THE SADDLE IS CORRECTLY LOCKED INTO POSITION.

AVOIR OUBLIÉ LA CLÉ DANS LE COFFRE PORTE-DOCUMENTS / LA TROUSSE D'OUTILS.



AVANT D'ENTREPRENDRE LA CONDUITE, S'ASSURER QUE LA SELLE EST BLOQUÉE CORRECTEMENT.

Glove/tool kit compartment (02_42)

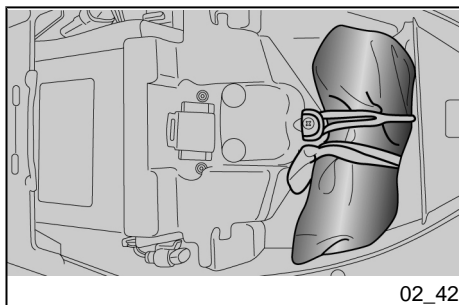
To access the glove/toolkit compartment:

- Remove the saddle

Bac vide-poches/trousse à outils (02_42)

Pour accéder au coffre porte-documents / à la trousse d'outils :

- Enlever la selle



The identification (02_43)

It is a good idea to write down the frame and engine number in the relevant area of this booklet. The chassis number is handy when purchasing spare parts.

L'identification (02_43)

Il convient d'inscrire les numéros de cadre et de moteur dans l'espace réservé à cette fin dans ce livret. Le numéro de cadre peut être utilisé pour l'acquisition de pièces de rechange.

IMPORTANT



CHANGING IDENTIFICATION NUMBERS IS AN OFFENSE WHICH CAN RESULT IN SEVERE CRIMINAL AND ADMINISTRATIVE CHARGES. ANY CHANGE TO THE CHASSIS NUMBER IN PARTICULAR MAKES THE WARRANTY NULL AND VOID

CHASSIS NUMBER

The chassis number is stamped on the right side of the headstock.

Chassis No.

ATTENTION



L'ALTÉRATION DES NUMÉROS D'IDENTIFICATION PEUT FAIRE ENCOURIR DE GRAVES SANCTIONS PÉNALES ET ADMINISTRATIVES ; NOTAMMENT L'ALTÉRATION DU NUMÉRO DE CADRE ANNULE IMMÉDIATEMENT LA GARANTIE

NUMÉRO DE CADRE

Le numéro de cadre est estampillé sur le fourreau de direction, côté droit.

Cadre n°.....

ENGINE NUMBER

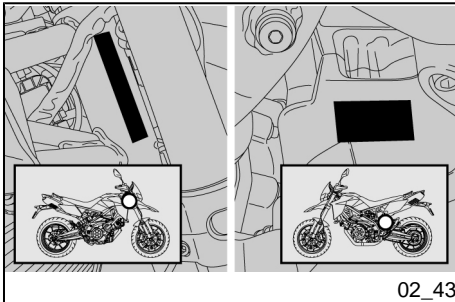
The engine number is printed on the base of the left side engine crankcase.

Engine No.

NUMÉRO DE MOTEUR

Le numéro de moteur est estampillé sur la base du carter moteur côté gauche.

Moteur n°.....



02_43

DORSODURO

aprilia



Chap. 03
Use

Chap. 03
L'utilisation

Checks (03_01)**IMPORTANT**

ALWAYS CARRY OUT PRE-RIDE CHECKS BEFORE SETTING OFF, IN ORDER TO ENSURE CORRECT AND SAFE OPERATION. FAILURE TO DO SO MAY LEAD TO SEVERE INJURY OR VEHICLE DAMAGE. IF THE OPERATION OF VEHICLE CONTROLS IS NOT CLEAR OR THERE IS ANY INDICATION OF MALFUNCTIONING COMPONENTS, DO NOT HESITATE TO CONTACT AN OFFICIAL aprilia DEALERSHIP. THE TIME REQUIRED TO CARRY OUT A CHECK IS EXTREMELY SHORT BUT RESULTS IN A SIGNIFICANT INCREASE IN SAFETY.

IMPORTANT

BASED ON THE TIME PASSED FROM THE POSITIONING OF THE KEY IN THE "KEY ON" POSITION AND START UP OF THE ENGINE, THE STOP LIGHT MAY OR MAY NOT LIGHT UP FOR ROUGHLY 1/2 SECOND.

Controles (03_01)**ATTENTION**

AVANT DE PARTIR, EFFECTUER TOUJOURS UN CONTRÔLE PRÉLIMINAIRE DU VÉHICULE, AFIN D'OBTENIR UN FONCTIONNEMENT CORRECT ET SÛR. LE MANQUE D'EXÉCUTION DE CES OPÉRATIONS PEUT PROVOQUER DE LÉSIONS CORPORELLES GRAVES OU DE DOMMAGES GRAVES AU VÉHICULE. NE PAS HÉSITER À S'ADRESSER À UN concessionnaire officiel aprilia, SI ON NE COMPREND PAS LE FONCTIONNEMENT DE CERTAINES COMMANDES OU SI DES ANOMALIES DE FONCTIONNEMENT SONT RENCONTRÉES OU SUSPECTÉES. LE TEMPS NÉCESSAIRE À UNE VÉRIFICATION EST INSIGNIFIANT ET LA SÉCURITÉ QUI EN DÉCOULE EST CONSIDÉRABLE.

ATTENTION

SELON LE TEMPS ÉCOULÉ ENTRE LE POSITIONNEMENT DE LA CLÉ SUR « KEY ON » ET LE DÉMARRAGE DU MOTEUR, LE FEU STOP PEUT S'ACTIVER OU NON POUR UNE DEMI-SECONDE ENVIRON.



IF THE ALARM LIGHT AND THE WORDS "SERVICE" LIGHT UP WHILE THE ENGINE IS FUNCTIONING NORMALLY, THIS MEANS THAT THE ELECTRONIC CENTRAL UNIT HAS FOUND AN ANOMALY.

IN MANY CASES THE ENGINE MAY CONTINUE TO PERFORM, BUT WITH REDUCED PERFORMANCE; IMMEDIATELY CONTACT AN Official aprilia Dealership.

The engine stop switch should be used to turn off the engine only in case of emergency. It is important that you familiarize yourself with this button so that you can use it easily in case the throttle grip becomes blocked or if there are other engine problems.



ABRUPT OR EXCESSIVE ACCELERATION CAN CAUSE COLLISIONS WITH OTHER VEHICLES OR OVERTURNING.

IN THE CASE THAT THE THROTTLE GRIP IS BLOCKED OR STUCK, ALWAYS TURN OFF THE ENGINE USING THE ENGINE STOP BUTTON WHICH



SI LE VOYANT D'ALARME ET ÉVENTUELLEMENT LE MESSAGE « SERVICE » S'ALLUMENT LORS DU FONCTIONNEMENT NORMAL DU MOTEUR, LA CENTRALE ÉLECTRONIQUE A DÉTECTÉ UNE ANOMALIE.

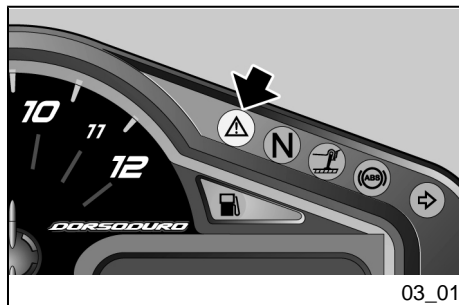
DANS PLUSIEURS CAS, LE MOTEUR CONTINUE DE FONCTIONNER AVEC DES PERFORMANCES LIMITÉES : S'ADRESSER IMMÉDIATEMENT À UN Concessionnaire officiel aprilia.

Utiliser l'interrupteur d'arrêt moteur pour arrêter le moteur seulement en cas d'urgence. Il est essentiel que vous vous familiarisiez avec ce bouton afin de pouvoir l'utiliser promptement en cas d'enrayage de la poignée d'accélérateur ou d'autres problèmes affectant le moteur.



EN ACCÉLÉRANT BRUSQUEMENT OU EXCESSIVEMENT, ON POURRAIT PROVOQUER DES COLLISIONS AVEC D'AUTRES VÉHICULES OU UN CAPOTAGE.

EN CAS DE BLOCAGE OU D'ENRAYAGE IMPRÉVU DE LA POIGNÉE D'ACCÉLÉRATEUR, ARRÊTER TOUJOURS LE MOTEUR EN UTILISANT L'INTER-



CAN BE FOUND ON THE RIGHT SIDE OF THE HANDLEBARS.

IT IS VERY IMPORTANT THAT WHEN YOU LET GO OF THE THROTTLE GRIP IT RETURNS TO THE NEUTRAL POSITION. NEVER USE THE VEHICLE IF THE THROTTLE GRIP DOES NOT AUTOMATICALLY RETURN TO THE NEUTRAL POSITION WHEN YOU LET GO OF IT.

CONTACT AN Official aprilia Dealership FOR REPAIRS. NOT FOLLOWING THIS ADVICE COULD LEAD TO SERIOUS ACCIDENTS CAUSING GRAVE INJURY AND EVEN DEATH.

RUPTEUR D'ARRÊT MOTEUR QUI SE TROUVE DANS LA PARTIE DROITE DU GUIDON.

IL EST ESSENTIEL QU'UNE FOIS LA POIGNÉE D'ACCÉLÉRATEUR RELÂCHÉE, CELLE-CI RETOURNE À LA POSITION INITIALE. NE JAMAIS UTILISER LE VÉHICULE SI LA POIGNÉE D'ACCÉLÉRATEUR NE RETOURNE PAS AUTOMATIQUEMENT À LA POSITION DE REPOS QUAND LA POIGNÉE D'ACCÉLÉRATEUR EST RELÂCHÉE.

CONTACTEZ UN concessionnaire officiel aprilia POUR LES RÉPARATIONS. LE NON-RESPECT DE CET AVERTISSEMENT PEUT ENTRAÎNER DES ACCIDENTS ET PAR CONSÉQUENT DES BLESSURES TRÈS GRAVES, VOIRE LA MORT.

This vehicle is capable of individualizing malfunctions and recording them on the electronic central unit.

Whenever the ignition switch is turned to "ON," the LED warning light on the instrument panel should turn on for approx. three seconds.

Ce véhicule est conçu pour identifier en temps réel d'éventuelles anomalies de fonctionnement, mémorisées par la centrale électronique.

Chaque fois que l'interrupteur d'allumage est sur « KEY ON », le voyant DEL d'alarme s'allume sur le tableau de bord pendant environ trois secondes.

PRE-RIDE CHECKS

Front and rear disc brake	Check for proper operation. Check brake lever play and brake fluid level. Check for leaks. Check for brake pad wear. If needed, add brake fluid.
Throttle grip	Ensure that it turns smoothly and can be opened and closed fully, in all steering positions.
Engine oil	Check and/or top up as required.
Wheels/tires	Check tire surface and inflation pressure. Check for wear and damage. Remove any foreign bodies that may have become lodged in the thread's grooves.
Brake levers	Check that they work smoothly. Lubricate the joints and adjust the stroke if necessary.
Clutch	Check for proper operation. Check clutch lever play and fluid level. Check for leaks. If needed, add fluid; the clutch must work without gripping and/or sliding.
Steering	Check that the rotation is continuous, smooth, without backlash and/or loosening.

CONTRÔLES PRÉLIMINAIRES

Freins à disque avant et arrière	Contrôler le fonctionnement, la course à vide des leviers de commande, le niveau de liquide et les fuites éventuelles. Vérifier l'usure des plaquettes. Si nécessaire, effectuer le remplissage du liquide de frein.
Accélérateur	Contrôler qu'il fonctionne doucement et qu'on peut l'ouvrir et le fermer complètement, dans toutes les positions de la direction.
Huile moteur	Contrôler et/ou remplir, si nécessaire.
Roues / pneus	Contrôler l'état des surfaces des pneus, la pression de gonflage, l'usure et les éventuels dommages. Retirer des sculptures de la bande de roulement les éventuels corps étrangers encastrés.
Leviers de frein	Contrôler qu'ils fonctionnent doucement. Lubrifier les articulations et régler la course, si nécessaire.
Embrayage	Contrôler le fonctionnement, la course à vide du levier de commande, le niveau du liquide et les fuites éventuelles. Si

Central and side stands	Check their operation. Check that there is no friction when the side stand is pulled up and down and that the spring's tension makes it snap back to its rest position. Lubricate joints and couplings as required. Check that the safety switch is functioning correctly.	nécessaire, effectuer le remplissage du liquide ; l'embrayage doit fonctionner sans broutages ni patinages.
Fasteners	Check that fasteners are properly tightened. Adjust or tighten them as required.	Direction Contrôler que la rotation soit homogène, fluide et exempte de jeu ou de relâchements.
Fuel tank	Check the level and refuel as required. Check any leaks or clogging of the circuit. Check that the tank cover closes correctly.	Béquille centrale - latérale Contrôler leur bon fonctionnement. Durant le déploiement et la rentrée de la béquille, vérifier qu'il n'y a pas de frottements et que la tension des ressorts la ramène à la position normale. Lubrifier les joints et articulations, si nécessaire. Contrôler le bon fonctionnement de l'interrupteur de sécurité.
Engine stop switch (ON - OFF)	Check for correct operation.	Eléments de fixation Vérifier que les éléments de fixation ne sont pas desserrés. Le cas échéant, procéder au réglage ou au serrage.
Lights, warning lights, horn, rear brake light switches and electrical devices	Check for correct operation of the horn and lights. Replace the bulbs or repair any malfunctions.	Réservoir de carburant Contrôler le niveau et ravitailler, si nécessaire. Contrôler les éventuelles fuites ou occlusions dans le circuit. Contrôler la bonne fermeture du bouchon de carburant.
		Interrupteur d'arrêt moteur (ON - OFF) Contrôler le bon fonctionnement.

Feux, voyants, klaxon,
interrupteurs du feu stop arrière et
dispositifs électriques

Contrôler le fonctionnement
correct des dispositifs sonores et
visuels. Remplacer les ampoules
ou intervenir en cas de panne.

Refueling (03_02, 03_03)

IMPORTANT

GASOLINE IS EXTREMELY FLAMMABLE AND UNDER CERTAIN CONDITIONS CAN BECOME EXPLOSIVE.

FOR THIS REASON IT IS NECESSARY TO FILL THE VEHICLE WITH GASOLINE AND PERFORM MAINTENANCE OPERATIONS WHICH INVOLVE THE FUEL SYSTEM IN AN AREA THAT IS WELL VENTILATED, AND WITH THE ENGINE TURNED OFF.

DO NOT REFUEL YOUR VEHICLE WITH GASOLINE OR PERFORM MAINTENANCE OPERATIONS WHILE THE ENGINE IS ON.

DO NOT SMOKE WHILE REFUELING OR NEAR DANGEROUS VAPORS. NEVER LET GASOLINE ENTER INTO CONTACT WITH FLAMES, SPARKS OR OTHER SOURCES OF HEAT. AVOID LETTING GASOLINE SPILL WHILE REFUELING. THE SPLASHES OF GASOLINE COULD LIGHT ON FIRE IF IT COMES IN CONTACT WITH THE HOT ENGINE OR EXHAUST SYSTEM SURFACES. IF YOU

Ravitaillements (03_02, 03_03)

ATTENTION

LE CARBURANT EST EXTRÊMEMENT INFLAMMABLE ET SOUS CERTAINES CONDITIONS PEUT DEVENIR EXPLOSIF.

POUR CETTE RAISON, IL EST NÉCESSAIRE DE RAVITAILLER LE VÉHICULE EN CARBURANT ET DE FAIRE LES OPÉRATIONS D'ENTRETIEN QUI CONCERNENT LE CIRCUIT DE CARBURANT DANS UNE ZONE BIEN VENTILÉE ET AVEC LE MOTEUR ARRÊTÉ.

NE PAS RAVITAILLER EN CARBURANT OU EFFECTUER DES OPÉRATIONS D'ENTRETIEN LORSQUE LE MOTEUR EST ALLUMÉ.

NE PAS FUMER EN FAISANT LE RAVITAILLEMENT OU À PROXIMITÉ DES VAPEURS DANGEREUSES. NE JAMAIS LAISSER ENTRER EN CONTACT LE CARBURANT AVEC DES FLAMMES, DES ÉTINCELLES OU DES SOURCES DE CHALEUR. ÉVITEZ AUTANT QUE POSSIBLE DE VERSER DU CARBURANT PENDANT QUE VOUS FAITES LE RAVITAILLEMENT. LES

ACCIDENTALLY SPILL GASOLINE, MAKE SURE THAT IT HAS DRIED OR COMPLETELY EVAPORATED BEFORE YOU START YOUR VEHICLE.

AVOID TOUCHING GASOLINE WITH YOUR SKIN, AND AVOID BREATHING THE VAPORS FROM THE GASOLINE.

NEVER ATTEMPT TO SIPHON GASOLINE FROM ONE CONTAINER TO ANOTHER USING YOUR MOUTH AS A MEANS OF TRANSFER. USE A MANUAL PUMP OR A SIMILAR TOOL.

IMPORTANT

GASOLINE IS POISONOUS AND CARCINOGENIC AND CONTAINS CHEMICAL SUBSTANCES THAT CAUSE BIRTH DEFECTS.

IF YOU ACCIDENTALLY SPILL GASOLINE ON YOUR SKIN OR YOUR CLOTHES, CHANGE YOUR CLOTHES AND IMMEDIATELY WASH YOUR SKIN WITH SOAP AND WATER.

IF GASOLINE SHOULD ACCIDENTALLY COME INTO CONTACT WITH YOUR EYES, RINSE THEM WITH LOTS OF WATER AND CONTACT A DOCTOR IMMEDIATELY. IF YOU ACCIDENTALLY INGEST GASOLINE, DO NOT INDUCE VOMITING. DRINK A LARGE GLASS OF MILK OR WATER AND CONSULT A DOCTOR IMMEDIATELY.

IF YOUR VEHICLE FLIPS OVER IT MAY LEAK GASOLINE, WHICH IS EX-

ÉCLABOUSSURES D'ESSENCE POURRAIENT S'INCENDIER AU CONTACT AVEC LE MOTEUR CHAUD OU LES SURFACES DU SYSTÈME D'ÉCHAPPEMENT. SI VOUS RENVERSEZ ACCIDENTELLEMENT DU CARBURANT, ASSUREZ-VOUS QU'IL AIT SÉCHÉ OU QU'IL SE SOIT COMPLÈTEMENT ÉVAPORÉ AVANT DE DÉMARRER LE VÉHICULE.

ÉVITER LE CONTACT DU CARBURANT AVEC LA PEAU ET ÉVITER D'EN INHALER LES VAPEURS.

NE JAMAIS ESSAYER DE TRANSVASER DE L'ESSENCE D'UN RÉCIPIENT À L'AUTRE EN UTILISANT VOTRE BOUCHE COMME MOYEN DE TRANSMISSION. UTILISEZ UNE POMPE MANUELLE OU UN OUTIL SIMILAIRE.

ATTENTION

LE CARBURANT EST TOXIQUE ET CANCÉRIGÈNE ET CONTIENT DES SUBSTANCES CHIMIQUES QUI CAUSENT DES MALFORMATIONS ET PLUSIEURS PROBLÈMES CONGÉNITAUX.

SI DU CARBURANT EST ACCIDENTELLEMENT VERSÉ SUR LA PEAU OU LES VÊTEMENTS, LAVEZ-VOUS IMMÉDIATEMENT AVEC DE L'EAU ET DU SAVON ET CHANGEZ DE VÊTEMENTS.

TREMELY FLAMMABLE. FLAMES AND SPARKS MAY CAUSE SERIOUS FIRES WHICH MIGHT DESTROY NOT ONLY YOUR VEHICLE, BUT ARE ALSO EXTREMELY DANGEROUS FOR OTHER VEHICLES AND BUILDINGS IN THE SURROUNDING AREA, AND COULD ALSO CAUSE GRAVE INJURY AND EVEN DEATH.

KEEP GASOLINE OUT OF REACH OF CHILDREN. DISPOSE OF IT IN THE CORRECT MANNER, DO NOT DUMP IT INTO THE SEWER SYSTEM, IN THE SINK, OR IN THE BATHROOM.

Characteristic

Fuel

USA unleaded fuel minimum octane rating (R+M)/2 method 90

SI DU CARBURANT ENTRE ACCIDENTELLEMENT EN CONTACT AVEC VOS YEUX, RINCEZ-VOUS ABONDAMMENT AVEC DE L'EAU ET CONTACTEZ IMMÉDIATEMENT UN MÉDECIN. SI VOUS INGÉREZ ACCIDENTELLEMENT DU CARBURANT, NE PROVOQUEZ PAS LE VOMISSEMENT. BUVEZ UNE GRANDE QUANTITÉ DE LAIT OU D'EAU ET CONTACTEZ IMMÉDIATEMENT UN MÉDECIN.

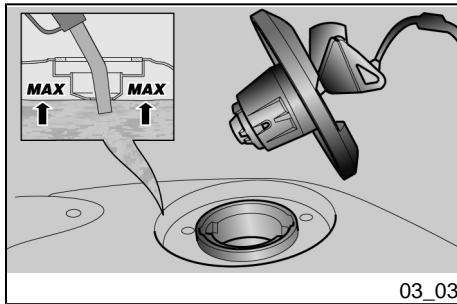
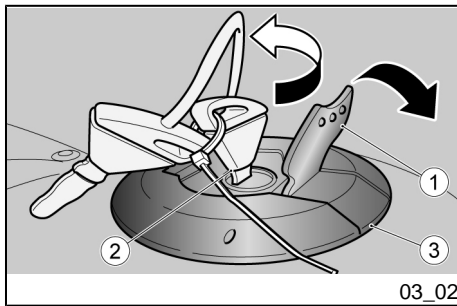
SI VOTRE VÉHICULE SE RENVERSE, IL PERDRA DU CARBURANT QUI EST EXTRÊMEMENT INFLAMMABLE. FLAMMES ET ÉTINCELLES PEUVENT DONNER LIEU À DE GRAVES INCENDIES QUI NE DÉTRUIRONT PAS SEULEMENT VOTRE VÉHICULE, MAIS QUI SERONT EXTRÊMEMENT DANGEREUX ÉGALEMENT POUR LES VÉHICULES ET LES ÉDIFICES ENVIRONNANTS ET QUI POURRAIENT CAUSER DES BLESSURES TRÈS GRAVES, VOIRE LA MORT.

TENIR TOUJOURS LE CARBURANT HORS DE LA PORTÉE DES ENFANTS. ÉLIMINER DE FAÇON CORRECTE, NE PAS VIDER DANS LES ÉGOUTS, L'ÉVIER OU DANS LA SALLE DE BAINS.

Caractéristiques techniques

Carburant.

États-Unis : essence sans plomb, indice d'octane minimum (R+M)/2 méthode 90.



To refuel:

- Lift up the lid (1).
- Insert the key (2) into the key-hole on the fuel tank cap (3).
- Turn the key counter-clockwise, lift up and remove the fuel tank cap.
- Refuel.

IMPORTANT



DO NOT ADD ADDITIVES OR OTHER SUBSTANCES TO THE GASOLINE.

IF YOU USE A FUNNEL OR ANOTHER IMPLEMENT, MAKE SURE THAT THEY ARE PERFECTLY CLEAN.



DO NOT FILL THE TANK COMPLETELY; THE MAXIMUM GASOLINE LEVEL SHOULD REMAIN UNDER THE LOWER EDGE OF THE FILLER NECK (SEE FIGURE).

Characteristic

Fuel tank capacity (reserve included)

3.17 US gal (2.64 UK gal) (12 l)

Fuel reserve

0.74 US gal (0.62 UK gal) (2.8 l)

Pour effectuer le ravitaillement en carburant :

- Soulever le cache (1).
- Insérer la clé (2) dans la serrure du bouchon du réservoir (3).
- Tourner la clé dans le sens contraire des aiguilles d'une montre, soulever et retirer le bouchon du réservoir de carburant.
- Ravitailler.

ATTENTION



Ne pas ajouter d'additifs ni d'autres substances au carburant.

SI UN ENTONNOIR OU AUTRE ÉLÉMENT EST UTILISÉ, S'ASSURER QU'IL EST PARFAITEMENT PROPRE.



NE PAS REMPLIR TOTALEMENT LE RÉSERVOIR ; LE NIVEAU MAXIMUM DE CARBURANT DOIT RESTER AU-DESSOUS DU BORD INFÉRIEUR DE LA GOULOTTE (VOIR FIGURE).

Caractéristiques techniques

Réservoir de carburant (réserve incluse)

3.17 US gal (2.64 UK gal) (12 l)

Réserve de carburant

0.74 US gal (0.62 UK gal) (2,8 l)

when refueling is finished:

- The cap can only be closed with the key (2) inserted.
- With the key (2) inserted, re-close the cap, pressing down on it.
- Take the key (2) out.
- Reclose the cover (1).



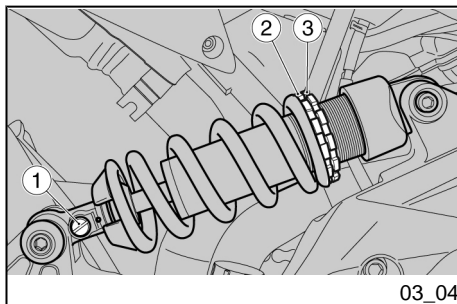
MAKE SURE THAT THE CAP IS CLOSED CORRECTLY.

Effectuer le ravitaillement :

- La fermeture du bouchon est possible seulement avec la clé (2) insérée.
- Une fois la clé (2) insérée, refermer le bouchon en le pressant.
- Extraire la clé (2).
- Refermer le cache (1).



S'ASSURER QUE LE BOUCHON EST CORRECTEMENT FERMÉ.



Rear shock absorbers adjustment (03_04, 03_05)

The rear suspension consists of a spring-shock absorber group, connected to the chassis with a uni-ball.

To regulate the setting, the shock absorber has a screw controller (1), to regulate the rebound damping, a ring nut to regulate spring preloading (2), and a locking ring nut (3).

IMPORTANT

PERFORM THE MAINTENANCE PROCEDURES AT HALF THE INTERVALS

Réglage amortisseurs arrière (03_04, 03_05)

La suspension arrière se compose d'un groupe ressort-amortisseur, branché au cadre par Uniball.

Pour régler la configuration, l'amortisseur est pourvu d'une vis de réglage (1) servant à régler le freinage hydraulique en extension, d'un écrou servant à régler la précharge du ressort (2) et d'un écrou de blocage (3).

INDICATED IF THE VEHICLE IS USED IN RAINY OR DUSTY AREAS, ON POOR ROADS OR IN CASE OF SPORT DRIVING.

CHECK AND IF NECESSARY, ADJUST THE REAR SHOCK ABSORBER.

THE STANDARD REGULATION OF THE REAR SHOCK ABSORBER IS INTENDED TO SATISFY NORMAL TOUR DRIVING CONDITIONS.

IN ANY CASE IT IS POSSIBLE TO INSERT PERSONAL SETTINGS, DEPENDING ON VEHICLE UTILIZATION.



TO COUNT THE NUMBER OF RELEASES OF THE ADJUSTMENT SETTINGS (1) ALWAYS START FROM THE MOST RIGID SETTING (ENTIRE CLOCKWISE ROTATION OF THE SETTING).

DO NOT FORCE THE ROTATION OF THE ADJUSTMENT REGISTER (1) BEYOND THE END OF THE STROKE IN EITHER DIRECTION, IN ORDER TO AVOID ANY DAMAGE

ATTENTION

EFFECTUER LES OPÉRATIONS D'ENTRETIEN À LA MOITIÉ DES INTERVALLES PRÉVUS SI LE VÉHICULE EST UTILISÉ DANS DES ZONES PLUVIEUSES, POUSSIÉREUSES, SUR DES PARCOURS ACCIDENTÉS OU EN CAS DE CONDUITE SPORTIVE.

CONTRÔLER ET ÉVENTUELLEMENT RÉGLER L'AMORTISSEUR ARRIÈRE.

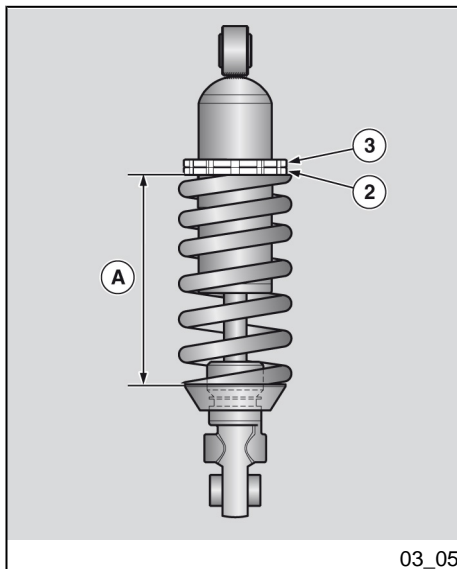
LA CONFIGURATION STANDARD DE L'AMORTISSEUR ARRIÈRE EST RÉGLÉE DE FAÇON À SATISFAIRE À LA CONDITION DE CONDUITE TOURISTIQUE.

IL EST POSSIBLE TOUTEFOIS D'EFFECTUER UN RÉGLAGE PERSONNALISÉ, EN FONCTION DE L'UTILISATION DU VÉHICULE.



POUR COMPTER LE NOMBRE DE CRANS DU RÉGULATEUR (1), PARTIR TOUJOURS DE LA CONFIGURATION LA PLUS RIGIDE (ROTATION COMPLÈTE DU RÉGULATEUR DANS LE SENS DES AIGUILLES D'UNE MONTRE).

NE PAS FORCER LA ROTATION DU RÉGULATEUR (1) AU-DELÀ DE LA FIN DE COURSE DANS LES DEUX SENS, POUR ÉVITER DE POSSIBLES ENDOMMAGEMENTS.



- Turn the screw (1) to regulate the rebound damping.



ADJUST THE REBOUND DAMPING OF THE SHOCK ABSORBERS BASED ON THE VEHICLE'S USAGE.

THE STANDARD SETTING FOR THE SPRING PRELOADING IS SET TO SATISFY MOST NORMAL DRIVING CONDITIONS. HOWEVER, IF NECESSARY, IT IS POSSIBLE TO CONTACT AN OFFICIAL aprilia DEALERSHIP TO REQUEST A PERSONALIZED SETTING.

ADJUSTMENT SETTING

Standard setting

- driver only.

Medium load setting:

- (for example, driver with passenger, and/or with baggage).

Sport driving adjustment.

- Agir sur la vis (1) pour régler le freinage hydraulique en extension de l'amortisseur.



RÉGLER LE FREINAGE HYDRAULIQUE EN EXTENSION DE L'AMORTISSEUR SUR LA BASE DES CONDITIONS D'UTILISATION DU VÉHICULE.

LA CONFIGURATION STANDARD DE LA PRÉCHARGE DU RESSORT EST RÉGLÉE POUR SATISFAIRE LA PLUPART DES CONDITIONS DE CONDUITE. IL EST CEPENDANT POSSIBLE DE S'ADRESSER À UN CONCESSIONNAIRE OFFICIEL aprilia POUR DEMANDER UN RÉGLAGE PERSONNALISÉ.

TYPES DE RÉGLAGE

Réglage normal (standard) :

- seulement conducteur.

Réglage pour charge moyenne :

- (par exemple : conducteur avec passager et/ou bagages).

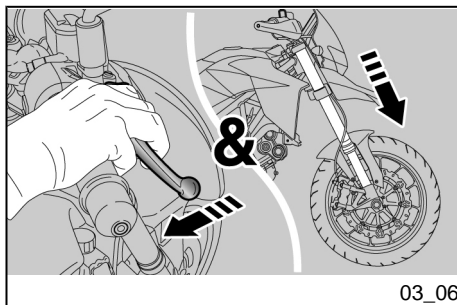
Réglage pour utilisation sportive :

REAR SHOCK ABSORBER ADJUSTMENT

REAR SHOCK ABSORBER ADJUSTMENT	Standard	Medium load	Sport Use
Hydraulic rebound adjustment, screw (1)	From completely closed, open 17 clicks	From completely closed, open 12 - 16 clicks	From completely closed, open 12 - 16 clicks
Spring length (A)	6.69 in (170 mm)	6.69 in (170 mm)	6.69 in (170 mm)
Spring preloading, ring nut (2)	Contact an Official aprilia Dealership	Contact an Official aprilia Dealership	Contact an Official aprilia Dealership

RÉGLAGE DE L'AMORTISSEUR ARRIÈRE

RÉGLAGE DE L'AMORTISSEUR ARRIÈRE	Standard	Charge moyenne	Utilisation sportive
Réglage hydraulique en extension, vis (1)	Depuis la position complètement serrée, dévisser de 17 crans.	Depuis la position complètement serrée, dévisser de 12-16 crans.	Depuis la position complètement serrée, dévisser de 12-16 crans.
Longueur du ressort A	6.69 in (170 mm)	6.69 in (170 mm)	6.69 in (170 mm)
Précharge du ressort, bague (2)	S'adresser à un concessionnaire officiel aprilia.	S'adresser à un concessionnaire officiel aprilia.	S'adresser à un concessionnaire officiel aprilia.



03_06

Front fork adjustment (03_06, 03_07)

- With the front brake lever engaged, press on the handlebar repeatedly to make the fork go down. The movement should be smooth, and there should be no traces of oil on the stems.
- Check the tightness of all components, and the proper functioning of the front and rear suspension articulations.

IMPORTANT

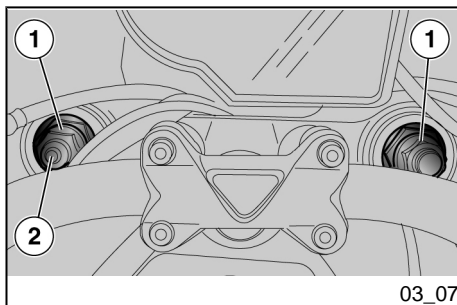
TO CHANGE THE FRONT FORK OIL AND THE OIL SEALS, CONTACT AN Official aprilia Dealership.

Réglage fourche avant (03_06, 03_07)

- Le levier du frein avant actionné, appuyer à plusieurs reprises sur le guidon, en faisant s'enfoncer la fourche. La course doit être douce et il ne doit pas y avoir de traces d'huile sur les tiges.
- Contrôler le serrage de tous les organes et la fonctionnalité des articulations des suspensions avant et arrière.

ATTENTION

POUR VIDANGER L'HUILE DE LA FOURCHE AVANT ET DES PARE-HUILE, S'ADRESSER A UN concessionnaire officiel aprilia.



03_07

The front suspension consists of a hydraulic fork connected to the headstock by means of two plates.

To adjust the vehicle's track alignment, each fork stem is provided with an upper nut (1) to adjust the spring preloading.

The left stem also has an upper screw (2) to adjust the rebound damping.

IMPORTANT

DO NOT STRAIN THE ROTATION OF ADJUSTMENT SETTINGS (1-2) BEYOND THE END OF THE STROKE IN BOTH DIRECTIONS, IN ORDER TO AVOID ANY DAMAGE SET BOTH

La suspension avant est composée d'une fourche hydraulique branchée au moyen de deux plaques au fourreau de direction.

Pour ajuster l'assiette du véhicule, chaque tige de la fourche est équipée d'un écrou supérieur (1) pour le réglage de la précharge du ressort.

La tige gauche est aussi dotée d'un régulateur supérieur (2) pour régler le freinage hydraulique en extension.

ATTENTION

NE PAS FORCER LA ROTATION DES RÉGULATEURS (1-2) AU-DELÀ DE LA FIN DE COURSE DANS LES DEUX

STEMS WITH THE SAME LEVEL OF SPRING PRELOADING: RIDING THE VEHICLE WITH A DIFFERENT ADJUSTMENT FOR THE TWO STEMS REDUCES ITS STABILITY. IF YOU INCREASE SPRING PRELOAD, YOU ALSO NEED TO INCREASE REBOUND DAMPING, IN ORDER TO AVOID SUDDEN JERKS DURING RIDING.

SENS, POUR ÉVITER DE POSSIBLES ENDOMMAGEMENTS. CONFIGURER LES DEUX TIGES AVEC LE MÊME RÉGLAGE DE PRÉCHARGE DU RESORT : CONDUIRE LE VÉHICULE AVEC UNE CONFIGURATION DIFFÉRENTE ENTRE LES TIGES RÉDUIT LA STABILITÉ DU VÉHICULE. EN AUGMENTANT LA PRÉCHARGE DU RESORT, IL FAUT AUGMENTER AUSSI LE FREINAGE HYDRAULIQUE EN EXTENSION, POUR ÉVITER LES REBONDS IMPRÉVUS DURANT LA CONDUITE.

ADJUSTMENT SETTING

Standard setting

- driver only.

Medium load setting:

- (for example, driver with passenger, and/or with baggage).

Sport driving adjustment.

IMPORTANT



TO COUNT THE NUMBER OF RELEASES AND/OR REVOLUTIONS OF ADJUSTMENT SETTINGS (1 - 2) ALWAYS START FROM THE MOST RIGID SETTING (WHOLE CLOCKWISE ROTATION OF THE SETTING). DO NOT

TYPES DE RÉGLAGE

Réglage normal (standard) :

- seulement conducteur.

Réglage pour charge moyenne :

- (par exemple : conducteur avec passager et/ou bagages).

Réglage pour utilisation sportive :

ATTENTION



POUR COMPTER LE NOMBRE DE CRANS ET/OU TOURS DES RÉGULATEURS (1 - 2), PARTIR TOUJOURS DE LA CONFIGURATION LA PLUS RIGIDE (ROTATION COMPLÈTE DU RÉGULATEUR DANS LE SENS DES AIGUILLES).

FORCE THE ADJUSTMENT REGISTER (1. 2), IN EITHER DIRECTION, TO AVOID POSSIBLE DAMAGE.

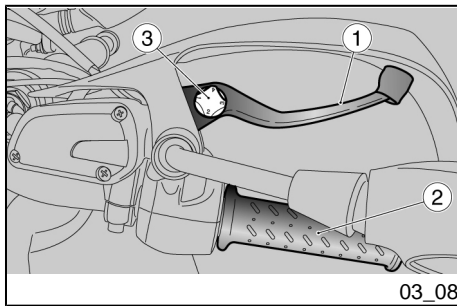
LES D'UNE MONTRE). NE PAS FORCER LA ROTATION DES RÉGULATEURS (1 . 2), AU-DELÀ DE LA FIN DE COURSE DANS LES DEUX SENS, POUR ÉVITER DE POSSIBLES ENDOMMAGEMENTS

FRONT FORK ADJUSTMENT

FRONT FORK ADJUSTMENT	Standard	Medium load	Sport Use
Spring preloading, nut (1)	From completely closed, open 2 - 3 clicks	From completely closed, open 2 - 3 clicks	From completely closed, open 2 - 3 clicks
Hydraulic rebound adjustment, screw (2)	From completely closed, open 1 turn	From completely closed, open 0.5 - 1 turn	From completely closed, open 0.5 - 1 turn

RÉGLAGE DE LA FOURCHE AVANT

RÉGLAGE DE LA FOURCHE AVANT	Standard	Charge moyenne	Utilisation sportive
Précharge du ressort, écrou (1)	Depuis la position complètement serrée, dévisser de 2- 3 crans.	Depuis la position complètement serrée, dévisser de 2- 3 crans.	Depuis la position complètement serrée, dévisser de 2- 3 crans.
Réglage hydraulique en extension, vis (2)	Depuis la position complètement serrée, dévisser de 1 tour.	Depuis la position complètement serrée, dévisser de 0,5 - 1 tour.	Depuis la position complètement serrée, dévisser de 0,5 - 1 tour.



Front brake lever adjustment (03_08)

It is possible to regulate the distance between the ends of the lever (1) and the handle (2), by turning the adjuster (3).

The positions MAX and MIN indicate respectively a distance of approximately 4.49 in (114 mm) and 3.78 in (96 mm) between the ends of one lever and the other.

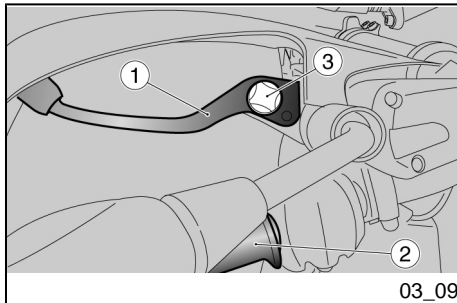
- Push the lever (1) forward, and turn the adjuster 3) until the lever (1) is at the distance desired.

Réglage levier de frein avant (03_08)

Il est possible de régler la distance entre l'extrémité du levier (1) et la poignée (2), en tournant le régulateur (3).

Les crans MAX. et MIN. correspondent à une distance approximative entre l'extrémité du levier et la poignée, respectivement de 4.49 in (114 mm) et 3.78 in (96 mm).

- Pousser le levier de commande (1) en avant et tourner le régulateur (3) jusqu'à porter le levier (1) à la distance désirée.



Clutch lever adjustment (03_09)

It is possible to regulate the distance between the ends of the lever (1) and the handle (2), by turning the adjuster (3).

The positions MAX and MIN indicate respectively a distance of approximately 4.65 in (118 mm) and 4.53 in (115 mm) between the ends of one lever and the other.

- Push the lever (1) forward, and turn the adjuster 3) until the lever (1) is at the distance desired.

Réglage levier d'embrayage (03_09)

Il est possible de régler la distance entre l'extrémité du levier (1) et la poignée (2), en tournant le régulateur (3).

Les crans MAX. et MIN. correspondent à une distance approximative entre l'extrémité du levier et la poignée, respectivement de 4.65 in (118 mm) et 4.53 in (115 mm).

- Pousser le levier de commande (1) en avant et tourner le régulateur (3) jusqu'à porter le levier (1) à la distance désirée.

Running-In

Engine running-in is essential to preserving engine life and performance over time. Twisty roads and gradients are ideal to run in the engine, brakes and suspensions effectively. Vary your driving speed during the run-in. In this way, you allow for the work of components to be "loaded" and then "unloaded", thus cooling the engine parts.

IMPORTANT

IT IS ONLY POSSIBLE TO ATTAIN YOUR VEHICLE'S BEST PERFORMANCE AFTER HAVING PERFORMED THE FIRST SCHEDULED SERVICE AFTER THE RUN-IN.

Follow the guidelines detailed below:

- Do not accelerate suddenly and completely when the engine is running in a low gear, either before or after running-in.
- During the first 62 miles (100 km) step carefully on the brakes and avoid sudden and prolonged braking. This permits an adequate settling of the pad friction material on the disc brakes.

Rodage

Le rodage du moteur est fondamental pour en garantir la durée de vie et le bon fonctionnement. Parcourir, si possible, des routes très sinueuses et/ou vallonnées, où le moteur, les suspensions et les freins soient soumis à un rodage plus efficace. Varier la vitesse de conduite durant le rodage. Cela permet de « charger » le travail des composants et ensuite de le « décharger », en refroidissant les pièces du moteur.

ATTENTION

UNIQUEMENT APRÈS AVOIR EFFECTUÉ LA RÉVISION DE FIN DE RODAGE, IL EST POSSIBLE D'OBTENIR LES MEILLEURES PERFORMANCES DU VÉHICULE.

Suivre les indications suivantes :

- Ne pas accélérer brusquement et complètement quand le moteur fonctionne à bas régime, aussi bien pendant qu'après le rodage.
- Au cours des premiers 62 mi (100 km), agir avec prudence sur les freins et éviter les freinages brusques et prolongés. Cela autorise un correct ajustement du matériel de frottement des plaquettes sur les disques de frein.



AT THE INDICATED MILEAGE, HAVE AN Official aprilia Dealership PERFORM THE CHECKS LISTED IN THE TABLE IN THE SECTION FOR PROGRAMMED MAINTENANCE UNDER "END OF RUNNING-IN", IN ORDER TO AVOID DAMAGING THE VEHICLE, YOURSELF, AND OTHERS.

Starting the engine (03_10, 03_11, 03_12, 03_13, 03_14, 03_15)

This vehicle is extremely powerful and must be used with care and maximum prudence.

Do not insert objects in the top fairing (between the handlebar and the instrument panel), to avoid creating obstructions to the handlebar's rotation and hindering visibility of the instrument panel.



FAILURE TO OBSERVE THIS WARNING COULD LEAD TO UNCONSCIOUSNESS AND EVEN DEATH CAUSED BY SUFFOCATION.



AU KILOMÉTRAGE PRÉVU, FAIRE EXÉCUTER PAR UN concessionnaire officiel aprilia LES CONTRÔLES PRÉVUS DANS LE TABLEAU « FIN DE RODAGE » DE LA SECTION « ENTRETIEN PROGRAMMÉ », AFIN D'ÉVITER DE SE BLESSER, DE BLESSER LES AUTRES ET/OU D'ENDOMMAGER LE VÉHICULE.

Demarrage du moteur (03_10, 03_11, 03_12, 03_13, 03_14, 03_15)

Ce véhicule dispose d'une puissance considérable qui doit être utilisée graduellement et avec la plus grande prudence.

Ne pas mettre d'objets à l'intérieur de la bulle (entre le guidon et le tableau de bord), afin de ne pas gêner la rotation du guidon ni la vision du tableau de bord.



L'INOBSERVANCE DE CETTE RECOMMANDATION POURRAIT COMPORTER UNE PERTE DE CONNAISSANCE ET MÊME LA MORT PAR ASPHYXIE.



EXHAUST FUMES CONTAIN CARBON MONOXIDE, WHICH IS AN EXTREMELY HARMFUL SUBSTANCE IF INHALED.

NEVER START THE ENGINE IN ROOMS THAT ARE CLOSED OR NOT WELL-VENTILATED.

IMPORTANT

WITH THE SIDE STAND LOWERED, THE ENGINE CAN ONLY BE STARTED UP IF THE GEAR SHIFT IS IN NEUTRAL. IN THIS CASE IF AN ATTEMPT TO INSERT A GEAR IS TRIED, THE ENGINE WILL TURN OFF.

WITH THE SIDE STAND RAISED, IT IS POSSIBLE TO START UP THE ENGINE EITHER WITH THE GEAR SHIFT IN NEUTRAL OR WITH A GEAR SELECTED AND THE CLUTCH LEVER ENGAGED.



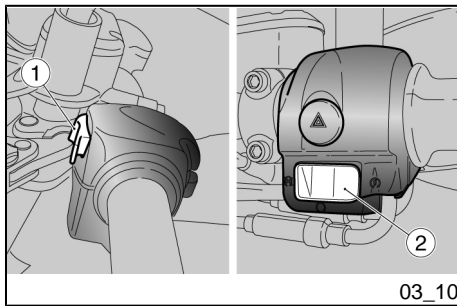
LES GAZ D'ÉCHAPPEMENT CONTIENNENT DU MONOXYDE DE CARBONE, SUBSTANCE EXTRÊMEMENT NOCIVE SI INHALÉE PAR L'ORGANISME.

ÉVITER DE DÉMARRER LE MOTEUR DANS DES ESPACES CLOS OU INSUFFISAMMENT VENTILÉS.

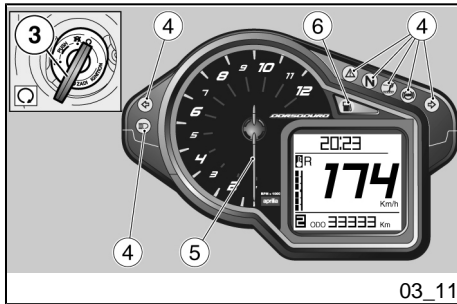
ATTENTION

LA BÉQUILLE LATÉRALE ABAISSÉE, LE MOTEUR NE PEUT ÊTRE DÉMARRÉ QUE SI LE SÉLECTEUR DE VITESSES EST AU POINT MORT. DANS CE CAS, SI ON ESSAYE DE PASSER UNE VITESSE, LE MOTEUR S'ÉTEINT.

LA BÉQUILLE LATÉRALE SOULÈVÉE, IL EST POSSIBLE DE DÉMARRER LE MOTEUR LORSQUE LE SÉLECTEUR DE VITESSES EST AU POINT MORT OU LORSQU'UNE VITESSE EST PASSÉE ET QUE LE LEVIER D'EMBRAYAGE EST ACTIONNÉ.



03_10



03_11

- Get onto the vehicle in riding position.
- Make sure that the stand has been retracted completely.
- Make sure that the light switch (1) is positioned to low beam lights.
- Position the engine stop switch (2) to RUN.
- Turn the key (3) and turn the ignition switch to ON.

At this stage:

- The start up screen will appear on the multifunction display for 2 seconds.
- All of the warning lights (4) and the backlighting will turn on for 2 seconds on the panel.
- The RPM meter (5) will go to the bottom of the scale for 3 seconds, and then return to the minimum value.
- During normal use of the vehicle, the current value will be instantaneously indicated on the instrument panel.



IF THE FUEL RESERVE WARNING (6) LIGHTS UP ON THE INSTRUMENT PANEL, REFUEL THE VEHICLE AS SOON AS POSSIBLE.

- Monter sur le véhicule en position de conduite.
- Vérifier que la béquille soit complètement soulevée.
- S'assurer que l'inverseur de feux (1) soit en position de feux de croisement.
- Positionner sur « RUN » l'interrupteur d'arrêt du moteur (2).
- Tourner la clé (3) et placer l'interrupteur d'allumage sur ON.

Arrivé à ce point :

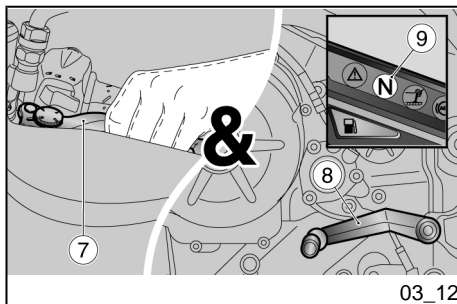
- La page-écran de l'allumage apparaît sur l'afficheur multifonctions pendant 2 secondes.
- Tous les voyants (4) et le rétroéclairage s'allument sur le tableau de bord pendant 2 secondes.
- L'aiguille du compte-tours (5) se place à la valeur maximale de l'échelle et après 3 secondes, retourne à la valeur minimale.
- Durant l'utilisation normale du véhicule, les valeurs courantes sont indiquées instantanément sur les instruments.



SI LE VOYANT DE LA RÉSERVE DE CARBURANT (6) S'ALLUME SUR LE TABLEAU DE BORD, PROCÉDER AU PLUS VITE AU RAVITAILLEMENT EN CARBURANT.



WHEN THE VEHICLE IS NEW THE OVERREV THRESHOLD IS SET TO 6000 RPM. SLOWLY RAISE THIS THRESHOLD AS FAMILIARITY WITH THE VEHICLE IS ACQUIRED.



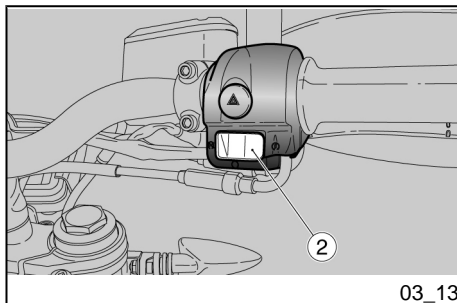
- Block at least one wheel in place, activating the brake lever.
- Engage the clutch lever (7) completely, and position the gear shift lever (8) in neutral (the green "N" light (9) is lit up).
- The vehicle is equipped with a starter, controlled by the electronic central unit, which automatically is engaged when necessary (cold start up).



TO AVOID EXCESSIVE WEAR ON THE BATTERY, DO NOT PRESS THE START UP BUTTON (2) FOR MORE THAN 10 SECONDS.

IF THE ENGINE DOES NOT START UP DURING THIS TIME, WAIT 10 SECONDS, AND THEN PRESS THE START UP BUTTON (2) AGAIN.

PRESS THE START UP BUTTON (2) WITHOUT ACCELERATING AND RE-



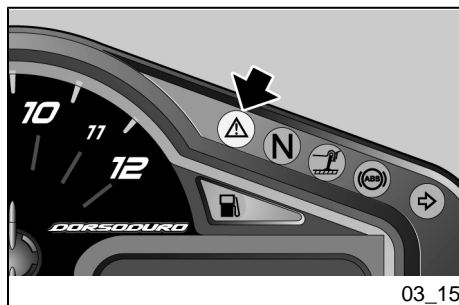
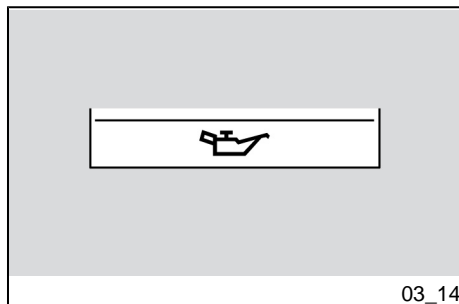
DANS UN VÉHICULE NEUF, LE SEUIL DE SURRÉGIME EST RÉGLÉ À 6 000 TR/MIN (RPM). HAUSSER LE SEUIL GRADUELLEMENT AU FUR ET À MESURE QUE L'ON ACQUIERT DE L'EX-PÉRIENCE AVEC LE VÉHICULE.

- Bloquer au moins une roue, en actionnant un levier de frein.
- Actionner complètement le levier d'embrayage (7) et positionner au point mort le levier de commande de la boîte de vitesses (8) (voyant vert « N » (9) allumé).
- Le véhicule dispose d'un démarreur, géré par la centrale, qui entre automatiquement en fonctionnement lorsqu'il s'avère nécessaire (départ à froid).



POUR ÉVITER UNE CONSOMMATION EXCESSIVE DE LA BATTERIE, NE PAS APPUYER SUR LE BOUTON DE DÉMARRAGE (2) PENDANT PLUS DE DIX SECONDES.

SI LE MOTEUR NE DÉMARRE PAS DANS CET INTERVALLE DE TEMPS, ATTENDRE DIX SECONDES ET AP-



LEASE IT AS SOON AS THE ENGINE STARTS.



AVOID PRESSING THE START UP BUTTON (2) WHEN THE ENGINE IS RUNNING, AS IT COULD DAMAGE THE STARTER.

IF THE ENGINE OIL PRESSURE ICON AND THE GENERAL WARNING LIGHT ILLUMINATE, THIS INDICATES THAT THE OIL PRESSURE IN THE CIRCUIT IS INSUFFICIENT.

- Engage at least one break lever and do not accelerate until you set off.

PUYER DE NOUVEAU SUR LE BOUTON DE DÉMARRAGE (2).

APPUYER SUR LE BOUTON DE DÉMARRAGE (2) SANS ACCÉLÉRER, PUIS LE RELÂCHER DÈS QUE LE MOTEUR DÉMARRE.



ÉVITER D'APPUYER SUR LE BOUTON DE DÉMARRAGE (2) UNE FOIS LE MOTEUR DÉMARRÉ, CELA POURRAIT ENDOMMAGER LE DÉMARREUR.

SI L'ICÔNE DE PRESSON D'HUILE MOTEUR ET LE VOYANT D'ALARME GÉNÉRALE APPARAISSENT SUR L'AFFICHEUR, LA PRESSON D'HUILE DANS LE CIRCUIT EST INSUFFISANTE.

- Tenir actionné au moins un levier de frein et ne pas accélérer avant le départ.



DO NOT MOVE OFF ABRUPTLY AFTER STARTING THE ENGINE FROM COLD. RIDE AT LOW SPEED FOR SEVERAL KILOMETERS. THIS WILL ALLOW THE ENGINE TO WARM UP AND REDUCE POLLUTING EMISSIONS AND FUEL CONSUMPTION.



IF THE WRITING "SERVICE" OR "URGENT SERVICE" APPEARS ON THE ELECTRONIC CENTRAL UNIT DISPLAY DURING NORMAL PERFORMANCE OF THE ENGINE, THIS INDICATES THAT THE ELECTRONIC CENTRAL UNIT HAS FOUND SOME ANOMALY.

Ride by wire

The vehicle is equipped with an innovative accelerator control, called RIDE BY WIRE, which allows maximum engine performance, in every moment, taking into account the requests of the driver, the general operating conditions and the external conditions (atmospheric pressure, temperature). With respect to traditional injection systems, it permits electronic



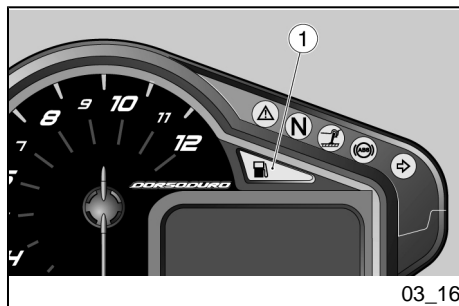
NE PAS EFFECTUER DE DÉPARTS BRUSQUES LORSQUE LE MOTEUR EST FROID. POUR LIMITER L'ÉMISSION DANS L'AIR DES SUBSTANCES POLLUANTES ET LA CONSOMMATION DE CARBURANT, IL EST CONSEILLÉ DE CHAUFFER LE MOTEUR EN ROULANT À FAIBLE VITESSE AU COURS DES PREMIERS KILOMÈTRES.



SI LES MESSAGES « SERVICE » OU « URGENT SERVICE » APPARAISSENT SUR L'AFFICHEUR MULTIFONCTIONS DURANT LE FONCTIONNEMENT NORMAL DU MOTEUR, LA CENTRALE ÉLECTRONIQUE A RELEVÉ UNE ANOMALIE QUELCONQUE.

Ride by wire

Le véhicule est pourvu d'un système de contrôle de l'accélérateur innovant, appelé RIDE BY WIRE, qui assure un comportement optimal du moteur, à tout instant, en tenant compte des demandes du pilote, des conditions générales de fonctionnement et des conditions extérieures (pression atmosphérique, température). En comparaison avec les systé-



03_16

control of acceleration, replacing the traditional cable. When riding at high altitudes, the RIDE BY WIRE compensates for the inevitable loss of power (1% for every 328 ft. - 100 m of height, due to lower concentrations of oxygen in the air), by adjusting the openings of the throttle bodies. In the same way, the engine responds to torque requests from the throttle grip in riding conditions in flat areas, transferring the natural reduction of power to the higher gears. It follows that the bodies are totally open when the throttle grip is not completely turned, so in the case that the throttle grip is turned to its maximum, the performance of the vehicle will not increase.

mes d'injection classiques, il offre un contrôle électronique de l'accélérateur qui remplace le câble traditionnel. Lors de la conduite en hauteur, le système RIDE BY WIRE compense la perte inévitable de puissance (1 % tous les 328 ft - 100 m de dénivellation à cause d'une concentration inférieure d'oxygène dans l'air) en agissant sur l'ouverture des corps papillons. En conséquence, la réponse du moteur à la demande de couple réalisée au moyen de la poignée d'accélérateur est similaire à une condition de conduite dans la plaine, en déplaçant la réduction naturelle de puissance aux régimes maximums. Les papillons atteignent alors la position d'ouverture totale avec la poignée d'accélérateur non pas complètement tournée : une rotation totale de la poignée d'accélérateur n'augmentera donc pas les performances du véhicule.

Moving off / riding (03_16, 03_17, 03_18, 03_19, 03_20, 03_21, 03_22)

IMPORTANT

IF WHILE RIDING THE FUEL RESERVE WARNING LIGHT (1) LIGHTS UP ON THE INSTRUMENT PANEL, THIS MEANS THAT THERE IS STILL A CERTAIN LEVEL OF FUEL REMAINING.

Départ / conduite (03_16, 03_17, 03_18, 03_19, 03_20, 03_21, 03_22)

ATTENTION

L'ALLUMAGE DU VOYANT DE LA RÉSERVE DE CARBURANT (1) SUR LE TABLEAU DE BORD PENDANT LA CONDUITE SIGNALE QUE L'ON DISPOSE ENCORE D'UNE CERTAINE QUANTITÉ DE CARBURANT.

REFUEL THE VEHICLE AS SOON AS POSSIBLE.

IMPORTANT

WHEN TRAVELING WITHOUT A PASSENGER, MAKE SURE THAT THE PASSENGER FOOTRESTS ARE CLOSED.

IMPORTANT

WHEN RIDING WITH A PASSENGER, INSTRUCT THE PASSENGER SO THAT THEY DO NOT CREATE DIFFICULTIES DURING MANEUVERS.

BEFORE STARTING OFF, MAKE SURE THAT THE STAND HAS COMPLETELY RETURNED TO ITS POSITION.

POURVOIR AU PLUS VITE AU RAVITAILLEMENT EN CARBURANT.

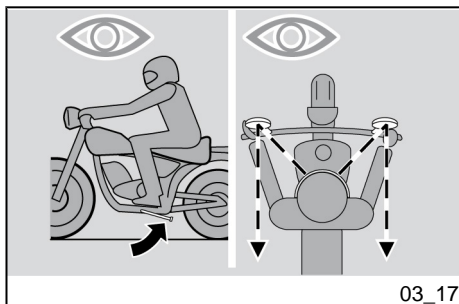
ATTENTION

SI ON VOYAGE SANS PASSAGER, S'ASSURER QUE LES REPOSE-PIEDS SONT REPLIÉS.

ATTENTION

EN CAS DE CONDUITE AVEC PASSAGER, INSTRUIRE LA PERSONNE TRANSPORTÉE DE FAÇON À CE QU'ELLE NE POSE PAS DE DIFFICULTÉS DURANT LES MANŒUVRES.

AVANT DE PARTIR, S'ASSURER QUE LA BÉQUILLE EST COMPLÈTEMENT RENTRÉE.



To set off:

- Start the engine.
- Adjust the rearview mirrors angle properly.

IMPORTANT



WITH THE VEHICLE AT A STANDSTILL, PRACTICE USING THE REARVIEW MIRRORS. THE MIRROR REFLECTING SURFACE IS CONVEX SO OBJECTS MAY SEEM FARTHER THAN THEY REALLY ARE. THESE

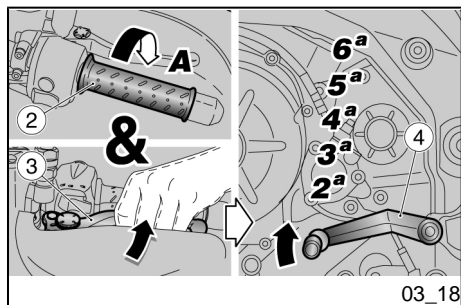
Pour partir :

- Démarrer le moteur.
- Régler correctement l'inclinaison des rétroviseurs.

ATTENTION



LE VÉHICULE ARRÊTÉ, SE FAMILIARISER À L'UTILISATION DES RÉTROVISEURS. LA SURFACE RÉFLÉCHISSANTE EST CONVEXE, C'EST POURQUOI LES OBJETS SEMBLENT PLUS ÉLOIGNÉS QU'ILS NE LE SONT RÉEL-



MIRRORS OFFER A WIDE-ANGLE VIEW AND ONLY EXPERIENCE HELPS YOU JUDGE THE DISTANCE SEPARATING YOU AND THE VEHICLE BEHIND.

- With the throttle grip (2) left (**Pos.A**) and the engine idling, completely activate the clutch (3).
- Insert first gear, pushing the gear shift lever (4) downwards.
- Let go of the brake lever (activated at start up).

IMPORTANT

WHEN SETTING OFF, LETTING GO OF THE CLUTCH TOO QUICKLY OR BRUSQUELY CAN CAUSE THE ENGINE TO STOP AND THE VEHICLE TO REAR UP.

DO NOT ACCELERATE BRUSQUELY OR EXCESSIVELY WHEN LETTING GO OF THE CLUTCH. IN THIS WAY SLIDING OF THE CLUTCH (RELEASING TOO SLOWLY) OR REARING UP OF THE VEHICLE (RELEASING TOO QUICKLY) CAN BE AVOIDED.

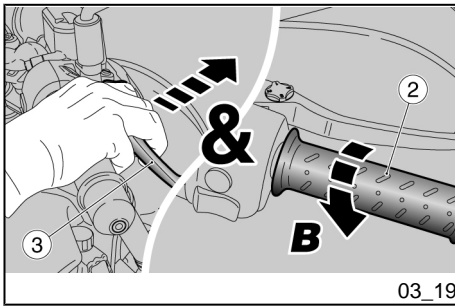
LEMENT. CES RÉTROVISEURS OFFRENT UNE VISION GRAND-ANGLE ET SEULE L'EXPÉRIENCE PERMET D'ESTIMER LA DISTANCE DES VÉHICULES QUI SUIVENT.

- Avec la poignée de l'accélérateur (2) relâchée (**Pos. A**) et le moteur au ralenti, actionner complètement le levier d'embrayage (3).
- Passer la première vitesse en dirigeant vers le bas le levier de commande de la boîte de vitesses (4).
- Relâcher le levier de frein (actionné au démarrage).

ATTENTION

AU DÉPART, LE RELÂCHEMENT TROP BRUSQUE OU RAPIDE DU LEVIER D'EMBRAYAGE PEUT CAUSER L'ARRÊT DU MOTEUR ET LE BLOCCAGE DU VÉHICULE.

NE PAS ACCÉLÉRER BRUSQUEMENT OU EXCESSIVEMENT DURANT LE RELÂCHEMENT DE L'EMBRAYAGE, AFIN D'ÉVITER LE PATINAGE DE L'EMBRAYAGE (RELÂCHEMENT LENT) ET LA LEVÉE DE LA ROUE AVANT OU CABRAGE (RELÂCHEMENT RAPIDE).



- Slowly release the clutch (3) while accelerating by turning the throttle grip (2) moderately (**Pos.B**).

The vehicle will start moving forward.

- For the first few miles of driving, proceed at a limited speed to let the engine warm up.



DO NOT EXCEED THE RECOMMENDED RPM.

- Increase the speed gradually turning the throttle grip (2) (**Pos.B**), without exceeding the recommended RPM.

To enter in second gear :



DRIVE WITH A CERTAIN SPEED.

DO NOT HAVE THE VEHICLE AT AN RPM THAT IS TOO LOW.

- Relâcher lentement le levier d'embrayage (3) et accélérer en même temps en tournant modérément la poignée d'accélérateur (2) (**Pos. B**).

Le véhicule commencera à avancer.

- Durant les premiers kilomètres de parcours, rouler à vitesse limitée pour réchauffer le moteur.



NE PAS DÉPASSER LE NOMBRE DE TOURS CONSEILLÉ.

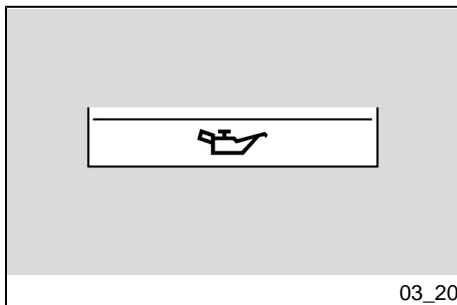
- Augmenter la vitesse en tournant graduellement la poignée d'accélérateur (2) (**Pos.B**), sans dépasser le nombre de tours conseillé.

Pour passer la seconde vitesse :

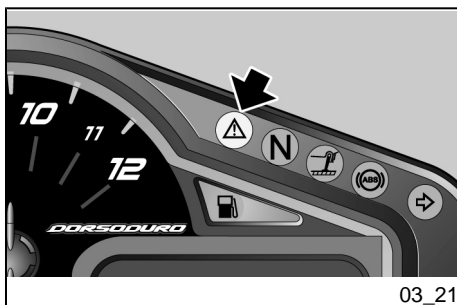


AGIR AVEC UNE CERTAINE RAPIDITÉ.

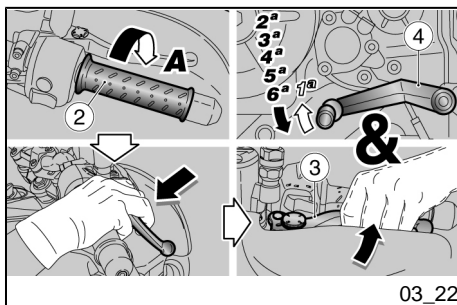
NE PAS CONDUIRE LE VÉHICULE AVEC UN NOMBRE DE TOURS DU MOTEUR TROP BAS.



03_20



03_21



03_22

- Release the throttle grip (2) (**Pos.A**) activate the clutch (3) lift up the gear shift lever (4), release the clutch (3) and accelerate.
- Repeat the last two operations to pass to the higher gears.



IF THE ENGINE OIL PRESSURE ICON AND THE GENERAL WARNING LIGHT APPEAR ON THE DISPLAY DURING NORMAL ENGINE PERFORMANCE, THIS MEANS THAT THE ENGINE OIL PRESSURE IN THE CIRCUIT IS INSUFFICIENT.

IF THIS OCCURS, STOP THE ENGINE AT ONCE AND CONTACT AN OFFICIAL aprilia DEALERSHIP.

PASSING FROM A HIGHER GEAR TO A LOWER GEAR, OR DOWNSHIFTING, IS DONE BY:

- Relâcher la poignée d'accélérateur (2) (**Pos.A**), actionner le levier d'embrayage (3), soulever le levier de commande de la boîte de vitesses (4), relâcher le levier d'embrayage (3) et accélérer.
- Répéter les deux dernières opérations et passer aux vitesses supérieures.



SI L'ICÔNE DE PRESSION D'HUILE MOTEUR ET LE VOYANT D'ALARME GÉNÉRALE APPARAISSENT SUR L'AFFICHEUR DURANT LE FONCTIONNEMENT NORMAL DU MOTEUR, LA PRESSION D'HUILE MOTEUR DANS LE CIRCUIT EST INSUFFISANTE.

DANS CE CAS, ARRÊTER LE MOTEUR ET S'ADRESSER À UN concessionnaire officiel aprilia.

LE PASSAGE D'UNE VITESSE SUPÉRIEURE À UNE VITESSE INFÉRIEURE, APPELÉ RÉTROGRADAGE, S'EFFECTUE :

- When going downhill and when braking, to increase braking power by using the engine's compression.
- When going uphill, when the gear being used is not adequate to the speed (high hear, moderate speed) and the RPM decreases.

IMPORTANT

DOWNSHIFT ONE GEAR AT A TIME; DOWNSHIFTING BY MORE THAN ONE GEAR CAN CAUSE THE ENGINE TO EXCEED THE MAXIMUM ALLOWED RPM AND OVERREV.

BEFORE AND DURING DOWNSHIFTING A GEAR, DECREASE THE SPEED, RELEASING THE ACCELERATOR, IN ORDER TO AVOID OVERREVVING.

- Release the throttle grip (2) **(Pos.A)**
- If necessary, lightly use the brake levers and slow the vehicle's speed.
- Activate the clutch lever (3) and lower the gear shift controller (4) to go into the lower gear.
- If engaged, release the brake levers.
- Release the clutch (3) and moderately accelerate.

- Dans les trajets en pente et dans les freinages, en utilisant la compression du moteur pour augmenter l'action de freinage.
- Dans les trajets en côte, quand la vitesse passée n'est pas adaptée à l'allure (vitesse élevée, allure modérée) et le nombre de tours du moteur descend.

ATTENTION

RÉTROGRADER D'UNE VITESSE À LA FOIS : LE RÉTROGRADAGE SIMULTANÉ DE PLUSIEURS VITESSES PEUT PROVOQUER LE DÉPASSEMENT DU RÉGIME DE PUISSANCE MAXIMALE (SURREGIME).

AVANT ET DURANT LE RÉTROGRADAGE D'UNE VITESSE, RALENTIR L'ALLURE EN RELÂCHANT L'ACCÉLÉRATEUR POUR ÉVITER LE SURREGIME.

- Relâcher la poignée d'accélérateur (2) **(Pos.A)**.
- Si nécessaire, actionner modérément les leviers de frein et ralentir l'allure du véhicule.
- Actionner le levier d'embrayage (3) et abaisser le levier de commande de la boîte de vitesses (4) pour passer la vitesse inférieure.
- Si actionnés, relâcher les leviers de frein.



IF AN ENGINE OVERHEATING WARNING APPEARS ON THE DIGITAL MULTIFUNCTION DISPLAY, STOP THE VEHICLE AND LEAVE THE ENGINE RUNNING AT 3000 RPM FOR ABOUT 2 MINUTES, ALLOWING REGULAR CIRCULATION OF COOLANT LIQUID IN THE SYSTEM; THEN POSITION THE ENGINE STOP SWITCH ON "OFF" AND CHECK THE COOLANT LEVEL.

IF AFTER CHECKING THE COOLANT LEVEL THE COOLANT TEMPERATURE INDICATOR CONTINUES TO FLASH, CONTACT AN OFFICIAL aprilia DEALERSHIP.

DO NOT TURN THE STARTER KEY TO "KEY OFF", AS THE COOLING FANS WOULD TURN OFF, REGARDLESS OF THE COOLANT TEMPERATURE, AND THE COOLANT TEMPERATURE WOULD INCREASE EVEN MORE.

IF THE GENERAL ALARM LIGHT ILLUMINATES ON THE PANEL DURING NORMAL ENGINE PERFORMANCE, THIS MEANS THAT AN ANOMALY HAS BEEN FOUND.

IN MANY CASES THE ENGINE MAY CONTINUE TO PERFORM, BUT WITH REDUCED PERFORMANCE; IMMEDIATELY CONTACT AN Official aprilia Dealership.

- Relâcher le levier d'embrayage (3) et accélérer modérément.



SI LA SIGNALISATION D'UNE ALARME DE SURCHAUFFE DU MOTEUR APPARAÎT SUR L'AFFICHEUR NUMÉRIQUE MULTIFONCTIONS, ARRÊTER LE VÉHICULE ET LAISSER LE MOTEUR ALLUMÉ À 3 000 tr/min (rpm) POUR DEUX MINUTES ENVIRON, EN PERMETTANT AINSI UNE CIRCULATION RÉGULIÈRE DU LIQUIDE DE REFROIDISSEMENT DANS LE SYSTÈME. POSITIONNER ENSUITE L'INTERRUPTEUR D'ARRÊT DU MOTEUR SUR « OFF » ET CONTRÔLER LE NIVEAU DU LIQUIDE DE REFROIDISSEMENT.

SI LE SIGNAL DE TEMPÉRATURE CONTINUE DE CLIGNOTER APRÈS LE CONTRÔLE DU NIVEAU DU LIQUIDE DE REFROIDISSEMENT, S'ADRESSER À UN concessionnaire officiel aprilia.

NE PAS POSITIONNER LA CLÉ DE CONTACT SUR « KEY OFF » DANS LA MESURE OÙ LES VENTILATEURS DE REFROIDISSEMENT S'ARRÊTERAIENT INDÉPENDAMMENT DE LA TEMPÉRATURE DU LIQUIDE DE REFROIDISSEMENT, CE QUI AUGMENTERAIT ENCORE LA TEMPÉRATURE.

SI LE VOYANT DES ALARMES GÉNÉRALES S'ACTIVE SUR LE TABLEAU

TO AVOID CLUTCH OVERHEATING, REMAIN THE MINIMUM TIME POSSIBLE WITH THE ENGINE TURNED ON, THE VEHICLE STOPPED, WITH THE GEAR IN PLACE AND THE CLUTCH ENGAGED.



OPERATING ONLY THE FRONT OR THE REAR BRAKE SIGNIFICANTLY DECREASES THE BRAKING POWER AND A WHEEL MAY BECOME BLOCKED RESULTING IN LACK OF GRIP.

IN CASE OF AN UPHILL STOP, FULLY DECELERATE AND USE ONLY THE BRAKES TO KEEP THE VEHICLE STOPPED.

USING THE ENGINE TO KEEP THE SCOOTER STOPPED MAY CAUSE THE CLUTCH TO OVERHEAT.

BRAKING CONTINUOUSLY WHILE GOING DOWNHILL MAY RESULT IN FRICTION GASKET OVERHEATING AND CONSEQUENTLY IN POOR BRAKING PERFORMANCE.

TAKE ADVANTAGE OF THE ENGINE COMPRESSION DOWNSHIFTING AND USING BOTH BRAKES INTERMITTENTLY.

WHEN GOING DOWNHILL NEVER RIDE WITH THE ENGINE OFF.

DE BORD DURANT LE FONCTIONNEMENT NORMAL DU MOTEUR, CERTAINES ANOMALIES ONT ÉTÉ RELEVÉES.

DANS PLUSIEURS CAS, LE MOTEUR CONTINUE DE FONCTIONNER AVEC DES PERFORMANCES LIMITÉES : S'ADRESSER IMMÉDIATEMENT À UN Concessionnaire officiel aprilia.

POUR ÉVITER LA SURCHAUFFE DE L'EMBRAYAGE, NE PAS LAISSER LE MOTEUR TOURNER TROP LONGTEMPS LORSQUE LE VÉHICULE EST ARRÊTÉ, UNE VITESSE EST ENGAGÉE ET LE LEVIER D'EMBRAYAGE EST ACTIONNÉ.



EN ACTIONNANT UNIQUEMENT LE FREIN AVANT OU UNIQUEMENT LE FREIN ARRIÈRE, ON RÉDUIT CONSIDÉRABLEMENT LA FORCE DE FREINAGE ET ON RISQUE DE BLOQUER UNE ROUE AVEC LA PERTE D'ADHÉRENCE QUI EN RÉSULTE.

EN CAS D'ARRÊT EN PENTE, DÉCÉLÉRER COMPLÈTEMENT ET UTILISER UNIQUEMENT LES FREINS POUR IMMOBILISER LE VÉHICULE.

L'UTILISATION DU MOTEUR POUR MAINTENIR ARRÊTÉ LE VÉHICULE PEUT CAUSER LA SURCHAUFFE DE L'EMBRAYAGE.

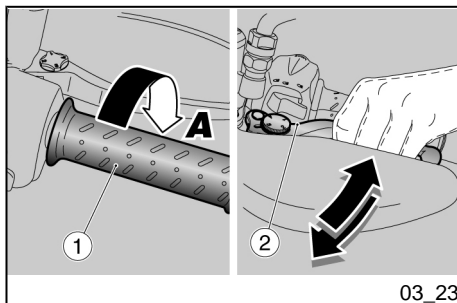
WHEN RIDING ON WET SURFACES OR WITH POOR GRIP (SNOW, ICE, MUD, ETC.) USE MODERATE SPEED, AVOIDING SUDDEN BRAKING OR MANEUVERS THAT MAY LEAD TO LACK OF GRIP AND CONSEQUENTLY TO FALLS.

EN UTILISANT EN CONTINU LES FREINS DANS LES TRAJETS EN DESCENTE, LES GARNITURES DE FRIC-TION POURRAIENT SURCHAUFFER, CE QUI RÉDUIRAIT L'EFFICACITÉ DE FREINAGE.

PROFITER DE LA COMPRESSION DU MOTEUR EN RÉTROGRADANT LA VITESSE CONJOINTEMENT À L'UTILISATION INTERMITTENTE DES DEUX FREINS.

DANS LES TRAJETS EN DESCENTE, NE PAS CONDUIRE AVEC LE MOTEUR ÉTEINT.

SUR CHAUSSÉE MOUILLÉE OU À FAIBLE ADHÉRENCE (ENNEIGÉE, VERGLACÉE, BOUEUSE, ETC.), CONDUIRE À VITESSE MODÉRÉE, EN ÉVITANT LES FREINAGES OU MANŒUVRES BRUSQUES QUI POURRAIENT PROVOQUER LA PERTE D'ADHÉRENCE ET DONC LA CHUTE.



Stopping the engine (03_23)

- Release the throttle grip (1) (**Pos.A**), activate the brakes gradually and at the same time downshift the gears, to decrease speed.

Reduce the speed, before bringing the vehicle to a complete stop:

- Activate the clutch (2) to avoid the engine turning off.

With the vehicle stopped:

- Place the clutch in neutral (green indicator light "N").
- Release the clutch.
- During the break, keep at least one brake activated.

IMPORTANT



WHENEVER POSSIBLE, AVOID ROUGH BRAKING, SUDDEN DECELERATION AND BRAKING IN EXCESS.

Parking

It is very important to select an appropriate parking spot, in compliance with road indications and the guidelines described below.

Arrêt du moteur (03_23)

- Relâcher la poignée d'accélérateur (1) (**Pos. A**), actionner graduellement les freins et rétrograder simultanément les vitesses pour ralentir.

Une fois réduite l'allure, avant l'arrêt total du véhicule :

- Actionner le levier d'embrayage (2) pour éviter l'arrêt du moteur.

Une fois le véhicule arrêté :

- Positionner le levier de vitesses au point mort (voyant vert « N » allumé).
- Relâcher le levier d'embrayage.
- Durant une halte momentanée, tenir actionné au moins un frein.

ATTENTION



ÉVITER, AUTANT QUE POSSIBLE, L'ARRÊT BRUSQUE, LE RALENTISSEMENT SOUDAIN DU VÉHICULE ET LES FREINAGES AU MAXIMUM.

Stationnement

Le choix de la zone de stationnement est très important et doit respecter la signalisation routière et les indications reportées ci-après.

IMPORTANT

PARK THE VEHICLE ON FIRM AND LEVEL GROUND TO PREVENT IT FROM FALLING OVER.

DO NOT LEAN THE VEHICLE AGAINST WALLS AND DO NOT LAY IT DOWN ON THE GROUND.

MAKE SURE THAT THE VEHICLE, AND IN PARTICULAR ITS HOT COMPONENTS, DO NOT COMPROMISE THE SAFETY OF ADULTS AND CHILDREN. DO NOT LEAVE THE VEHICLE UNATTENDED WITH THE ENGINE RUNNING OR WITH THE KEY IN.

IMPORTANT

A FALL OR EXCESSIVE TILTING OF THE VEHICLE COULD CAUSE FUEL TO SPILL.

THE FUEL USED TO PROPEL INTERNAL COMBUSTION ENGINES IS HIGHLY FLAMMABLE AND CAN EXPLODE UNDER CERTAIN CONDITIONS.



DO NOT PUT YOUR WEIGHT, NOR THAT OF A PASSENGER ON THE SIDE STAND.

ATTENTION

GARER LE VÉHICULE SUR UN SOL FERME ET PLAT POUR ÉVITER QU'IL NE TOMBE.

NE PAS APPUYER LE VÉHICULE CONTRE LES MURS, NE PAS L'ÉTENDRE SUR LE SOL.

S'ASSURER QUE LE VÉHICULE, ET EN PARTICULIER SES PARTIES BRÛLANTES, NE REPRÉSENTENT AUCUN DANGER POUR LES PERSONNES ET LES ENFANTS. NE PAS LAISSER LE VÉHICULE SANS SURVEILLANCE LORSQUE LE MOTEUR TOURNE OU AVEC LA CLÉ DE CONTACT INSÉRÉE DANS L'INTERRUPTEUR D'ALLUMAGE.

ATTENTION

LA CHUTE OU L'INCLINAISON EXCESSIVE DU VÉHICULE PEUVENT PROVOQUER LE DÉVERSEMENT DU CARBURANT.

LE CARBURANT UTILISÉ POUR LA PROPULSION DES MOTEURS À EXPLOSION EST EXTRÊMEMENT INFLAMMABLE ET PEUT DEVENIR EXPLOSIF SOUS CERTAINES CONDITIONS.



NE PAS CHARGER SON POIDS NI CELUI DU PASSAGER SUR LA BÉQUILLE LATÉRALE.

Catalytic silencer

The vehicle has a metal trivalent catalytic muffler (platinum, palladium, rhodium).

This device is used to oxidize CO (carbon monoxide) and the HC (uncombusted hydrocarbons) present in the exhaust fumes, respectively converting them into carbon dioxide and steam.



AVOID PARKING YOUR VEHICLE IN DRY UNDERBRUSH OR IN AREAS ACCESSIBLE TO SMALL CHILDREN, AS THE CATALYTIC MUFFLER REACHES VERY HIGH TEMPERATURE DURING RIDING; FOR THIS REASON USE THE MAXIMUM CARE AND AVOID ANY TYPE OF CONTACT UNTIL IT HAS COMPLETELY COOLED.

DO NOT USE LEADED GASOLINE, AS IT LEADS TO TO THE DESTRUCTION OF THE CATALYTIC CONVERTER.

Pot d'échappement catalytique

Le véhicule est doté d'un silencieux avec catalyseur métallique de type « trivalent au platine - palladium - rhodium ».

Ce dispositif doit oxyder le CO (monoxyde de carbone) et les HC (hydrocarbures imbrûlés) présents dans les gaz d'échappement, en les transformant en anhydride carbonique et en vapeur d'eau, respectivement.



ÉVITER DE STATIONNER LE VÉHICULE À PROXIMITÉ DE BROUSSAILLES SÈCHES OU DANS DES ENDROITS ACCESSIBLES AUX ENFANTS, DANS LA MESURE OÙ LE POT D'ÉCHAPPEMENT CATALYTIQUE ATTEINT DES TEMPÉRATURES TRÈS ÉLEVÉES LORS DE SON UTILISATION. PAR CONSÉQUENT, FAIRE LA PLUS GRANDE ATTENTION ET ÉVITER

TOUT CONTACT AVANT SON RE-FROIDISSEMENT COMPLET.**NE PAS UTILISER DE L'ESSENCE AU PLOMB, DANS LA MESURE OÙ CELA PROVOQUE LA DESTRUCTION DU CATALYSEUR.**

Scooter owners are warned that the law may prohibit the following:

- the removal or any action intended to render inoperative, on the part of anyone, if not for maintenance operations, repair or substitution, any device or element incorporated in a new vehicle that is intended to control noise emissions before purchase or delivery of the vehicle to the final purchaser, or while it is in use;
- use of the vehicle after said device or constituent element has been removed or rendered inoperable.

Check the muffler/exhaust silencer and the silencer pipes, make sure there are no signs of rust or holes and that the exhaust system works properly.

If exhaust noise increases, take your vehicle at once to an Official **aprilia** Dealership.

Le propriétaire du véhicule est averti que la loi peut interdire ce qui suit :

- la dépose et tout acte visant à rendre inopérant, de la part de quiconque, sauf pour des interventions d'entretien, réparation ou remplacement, de n'importe quel dispositif ou élément constitutif incorporé dans un véhicule neuf, dans le but de contrôler l'émission des bruits avant la vente ou la livraison du véhicule à l'acquéreur final ou en cours d'utilisation ;
- l'utilisation du véhicule après qu'un tel dispositif ou élément constitutif ait été déposé ou rendu inopérant.

Contrôler le pot d'échappement / silencieux et les tuyaux du silencieux, en s'assurant qu'il n'y ait pas de traces de rouille ou de trous et que le système d'échappement fonctionne correctement.

Si le bruit produit par le système d'échappement augmente, contacter immédiatement un concessionnaire officiel **aprilia**.

NOTE

DO NOT TAMPER WITH THE EXHAUST SYSTEM.

N.B.

IL EST INTERDIT D'ALTÉRER LE SYSTÈME D'ÉCHAPPEMENT.

Stand (03_24)

In the case that a maneuver (for example moving the vehicle) has required the re-insertion of the stand, to reposition the vehicle on the stand, proceed as follows:

- Select an appropriate parking spot.
- Grip the left handle (1) and rest the right hand on the upper rear part of the vehicle (2).
- Push the side stand with the right foot, extending it completely (3).
- Lean the scooter until the stand touches the ground.
- Turn the handlebar completely to the left.



MAKE SURE THAT THE GROUND WHERE YOU HAVE PARKED THE VEHICLE IS FREE FROM OBSTACLES, FIRM AND LEVEL.

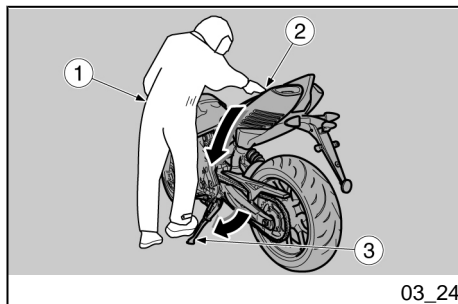
Bequille (03_24)

Au cas où une manœuvre quelconque (par exemple : le déplacement du véhicule) aurait demandé la rentrée de la béquille, procéder comme suit pour replacer le véhicule sur la béquille :

- Choisir la zone de stationnement.
- Saisir la poignée gauche (1) et appuyer la main droite sur la partie supérieure arrière du véhicule (2).
- Pousser la béquille latérale avec le pied droit, en l'étendant complètement (3).
- Incliner le véhicule afin d'appuyer la béquille au sol.
- Braquer le guidon complètement vers la gauche.



VÉRIFIER QUE LE TERRAIN DE LA ZONE DE STATIONNEMENT EST DÉGAGÉ, SOLIDE ET PLAT.



IMPORTANT

MAKE SURE THAT THE VEHICLE IS STABLE.

ATTENTION

S'ASSURER DE LA STABILITÉ DU VÉHICULE.

Suggestion to prevent theft**IMPORTANT**

IF YOU USE A DISC-LOCKING DEVICE, ALWAYS MAKE SURE THAT YOU REMOVE IT BEFORE BEGINNING TO RIDE YOUR VEHICLE. NOT RESPECTING THIS RECOMMENDATION COULD CAUSE SERIOUS DAMAGE TO THE BRAKING SYSTEM, PROVOKING ACCIDENTS, WITH CONSEQUENT SERIOUS INJURY AND EVEN DEATH.

NEVER leave the ignition key in the lock and always use the steering lock. Park the vehicle in a safe place such as a garage or a place with a guard. Use, if possible, an additional antitheft device. Make sure all vehicle documents are in order and the registration fees are paid. Write down your personal details and telephone number on this page to help iden-

Conseils contre le vol**ATTENTION**

SI ON UTILISE UN DISPOSITIF BLOQUE-DISQUE, FAIRE UN MAXIMUM D'ATTENTION LORS DE SON EXTRACTION AVANT DE SE METTRE À LA CONDUITE DU VÉHICULE. LE MANQUEMENT À CET AVERTISSEMENT POURRAIT ENDOMMAGER GRAVEMENT LE SYSTÈME DE FREINAGE ET PROVOQUER DES ACCIDENTS SUIVIS DE LÉSIONS CORPORELLES, VOIRE LA MORT.

Ne JAMAIS laisser la clé de contact insérée et toujours utiliser l'antivol de direction. Stationner le véhicule dans un endroit sûr, de préférence dans un garage ou dans un endroit surveillé. Utiliser, dans la mesure du possible, un dispositif antivol additionnel. Vérifier que les documents et la taxe de circulation sont en règle. Inscire ses données personnelles et son numéro de téléphone sur cette page, pour faciliter l'identification du pro-

tifying the owner in case the motorcycle is found after a theft.

LAST
NAME:

NAME:

AD-
DRESS:

TELEPHONE
NO.:

WARNING

IN MANY CASES, STOLEN VEHICLES ARE IDENTIFIED USING THE INFORMATION CONTAINED IN THE USE AND MAINTENANCE MANUAL.

préitaire en cas de découverte suite à un vol.

PRÉN-
OM :

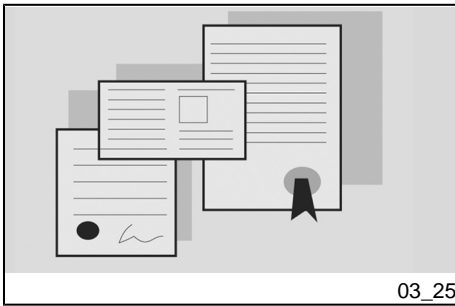
NOM :

ADRES-
SE :

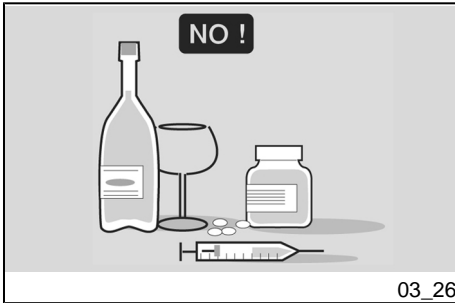
N° DE TÉLÉPHO-
NE :

AVERTISSEMENT

DANS DE NOMBREUX CAS, LES VÉHICULES VOLÉS SONT IDENTIFIÉS GRÂCE AUX DONNÉES REPORTÉES SUR LE MANUEL D'UTILISATION ET D'ENTRETIEN.



03_25



03_26

Safe driving (03_25, 03_26, 03_27, 03_28, 03_29, 03_30, 03_31, 03_32, 03_33, 03_34, 03_35, 03_36, 03_37, 03_38, 03_39, 03_40, 03_41, 03_42, 03_43, 03_44, 03_45, 03_46, 03_47)

BASIC SAFETY RULES

The following instructions refer to normal use of your vehicle, and should be respected. Observing these rules will allow you to increase your level of safety and that of those around you, as well as increasing the life and usefulness of your vehicle. Obviously two-wheeled vehicles do not offer any of the protection normally given by an automobile. For this reason, it is fundamental to wear the appropriate protective clothing. In particular, while riding your vehicle, you should always wear a helmet, gloves, protective glasses, along with a heavy jacket, sturdy shoes, and long, hard-wearing pants. In any case, you should always bear in mind that even the best clothing and helmet can not protect you in case of a fall or collision with another vehicle. Protective clothing will protect you from scratches and abrasions, but their protective ability is minimal in the case of impact. Make sure you have all the requirements under local law, including driver's license, minimum age, adequate preparation, insurance, taxes, registration, license plate, etc. As soon as you receive your vehicle, familiarize your-

Une conduite sûre (03_25, 03_26, 03_27, 03_28, 03_29, 03_30, 03_31, 03_32, 03_33, 03_34, 03_35, 03_36, 03_37, 03_38, 03_39, 03_40, 03_41, 03_42, 03_43, 03_44, 03_45, 03_46, 03_47)

RÈGLES FONDAMENTALES DE SÉCURITÉ

Les instructions suivantes se réfèrent à une utilisation normale de votre véhicule et doivent être respectées scrupuleusement. L'observation de ces règles vous permettra d'augmenter votre sécurité et celle des personnes qui vous entourent, en plus de maximiser la durée de vie et l'utilisation de votre véhicule. Les véhicules à deux roues n'offrent évidemment pas certaines des protections normalement prévues sur les automobiles, du fait qu'il est fondamental d'endosser des vêtements de protection adaptés. Tout particulièrement quand on conduit le véhicule, porter toujours un casque, des gants, des lunettes de protection et une veste lourde, des chaussures robustes et des pantalons longs et résistants. Il est de toute façon nécessaire de garder toujours à l'esprit que même le meilleur vêtement et le casque ne peuvent pas vous protéger en cas de chute ou de collision avec un autre véhicule. Ces équipements vous protègent au mieux des égratignures et des abrasions, mais leur fonction de protection est minime en cas d'impact.

self with it, practicing in an area with minimal traffic. Avoid riding your vehicle in areas with high levels of traffic until you have obtained an optimum level of experience and are completely sure of your riding skills. While this vehicle is sanctioned for use on highways and county roads, it is recommended that you do not ride on these types of streets until you have obtained a high level of familiarity with your vehicle and have a high level of ability in its use. A new vehicle must undergo a thorough run-in. Before you start up the engine, make sure that the brakes, clutch, transmission and throttle lever all work properly, and that the gasoline and oil levels are appropriate. The exhaust system, brakes and other components can become hot while riding. Do not touch these components. Taking some medicines or drugs, either under a doctor's prescription or illegally, as well as drinking alcohol, increases the risk of an accident notably. Do not ride under the effect of alcohol or medicine, whether they are illegal or prescribed by a doctor. Make sure that your physical condition is appropriate before you begin to ride your vehicle. Do not ride if you are particularly fatigued or tired. Alcohol, medicine, and tiredness are the principal causes of accidents. Many accidents are due to the rider's inexperience. Do not ride your vehicle before you have attended training held by a recognized organization such as the Motorcycle Safety Foundation. Always remember that riding a two-wheeled vehicle, while easy and fun, is

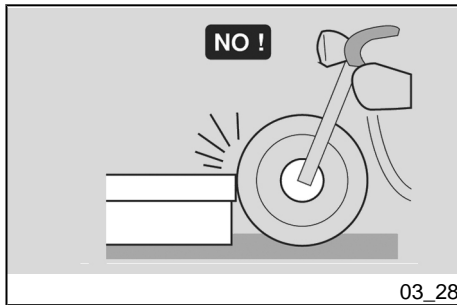
S'assurer d'être en conformité avec toutes les exigences prévues par les réglementations locales : permis de conduire, âge minimum, préparation appropriée, assurance, taxes, immatriculation du véhicule, plaque d'immatriculation, etc. Une fois en possession du véhicule, il est recommandé de se familiariser avec celui-ci en s'exerçant à sa conduite dans des zones à faible circulation. Éviter de conduire le véhicule dans des zones à forte intensité de circulation tant qu'on n'a pas acquis une expérience optimale et une sécurité totale dans la conduite. Bien que ce véhicule soit homologué pour la circulation sur des autoroutes et des périphériques, il est recommandé de ne pas parcourir ces routes à grande vitesse tant qu'on n'est pas suffisamment familiarisé avec le véhicule et qu'on n'a pas atteint un niveau élevé de dextérité. Un véhicule neuf doit être soumis à un rodage soigné. Avant de démarrer le moteur, s'assurer du bon fonctionnement du frein, de l'embrayage, de la transmission et des commandes de l'accélérateur, et vérifier que les niveaux d'huile et de carburant soient adéquats. Le système d'échappement, les freins et certains composants du véhicule peuvent beaucoup chauffer durant la marche. Ne pas toucher ces composants. La prise de certains médicaments ou remèdes, illégaux ou sur prescription médicale, tout comme la prise d'alcool, augmentent considérablement le risque d'accident. Ne pas conduire sous l'effet de l'alcool ou de médicaments aussi bien illégaux qu'autorisés sur prescription mé-

very different from driving a car. An expert driver is not necessarily capable of riding a two-wheeled vehicle safely. NEVER lend your vehicle to other people if you are not sure that they are experts, and have a driver's license. Respect all the rules of the road. In particular, pay attention to all warning, traffic and informational signs.

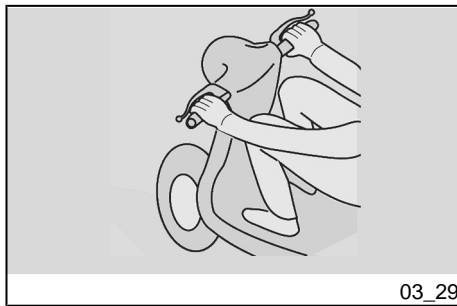
dicale. S'assurer d'être en bonnes conditions physiques avant de se mettre à la conduite du véhicule. Ne pas se mettre à la conduite en cas de grande fatigue ou exténuation. L'alcool, les médicaments et l'exténuation sont les principales causes d'accidents. Plusieurs accidents sont dus à l'inexpérience du conducteur. Ne pas conduire le véhicule avant d'avoir reçu une formation de la part d'un organisme reconnu, tel que la Motorcycle Safety Foundation. Garder toujours à l'esprit que la conduite d'un véhicule à deux roues, bien que facile et divertissante, est très différente de la conduite d'une voiture. Un conducteur automobile expérimenté n'est pas nécessairement en mesure de conduire un véhicule à deux roues en toute sécurité. Ne JAMAIS prêter le véhicule à d'autres personnes sans avoir la certitude qu'elles sont expérimentées et en possession du permis de conduire. Respecter toutes les règles du code de la route. Faire tout particulièrement attention à tous les panneaux d'avertissement, de réglementation de la circulation et d'information.



03_27



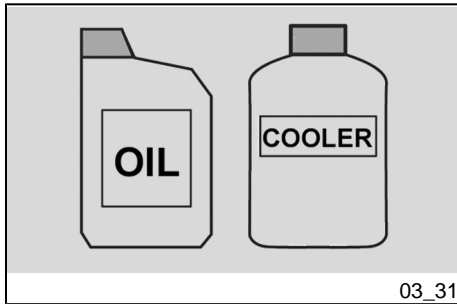
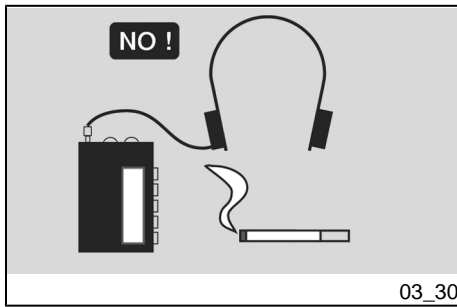
03_28



03_29

Avoid showing off with dangerous moves (for example wheelies). In particular, respect speed limits, and remember that road conditions vary based on weather conditions: wet and icy roads are particularly dangerous at sustained speeds. Automobile drivers frequently have difficulty seeing two-wheeled vehicles, so you should always give cars precedence, even if cases where the rules of the road actually give you the right of way. Always make sure that the road is free behind you before changing lanes. Do not rely exclusively on your rearview mirror, since it may underestimate the distance and/or speed of a vehicle, or even not show it at all. Avoid obstacles that may damage your vehicle or make you lose control. Do not drive immediately behind vehicles, either trucks or cars, and do not drive in their wake in an attempt to increase your speed. In the case of an accident, motorcycles and scooters do not offer the same level of protection given by automobiles. The legs are especially at risk of injury. Installing leg-guards can greatly increase the risk and seriousness of injuries in the case of an accident. Do not install leg-guards available on the spare part and accessory after market. Not following these recommendations could lead to serious injury and even death. While driving always keep both hands on the handlebar and both feet on the footrests. Never change gear without using the clutch if the vehicle is provided with it. Do not use the gear shift or other handles jerkily or suddenly. Driving in this manner could

Éviter de s'exposer avec des manœuvres dangereuses (par exemple des cabrages). En particulier, respecter les limitations de vitesse et se rappeler que l'état de la chaussée varie en fonction des conditions météorologiques ; les chaussées mouillées ou verglacées sont dangereuses surtout à vitesse soutenue. Les automobilistes ont souvent des difficultés à voir les véhicules à deux roues : laissez donc toujours la priorité aux automobiles même dans les cas où selon le code de la route ce serait vous qui devriez l'avoir. Avant de changer de voie, vérifiez toujours que la route est dégagée derrière vous. Ne pas se fier exclusivement au rétroviseur dans la mesure où l'on pourrait sous-estimer la distance et la vitesse d'un véhicule ou même ne pas le voir du tout. Éviter les obstacles qui pourraient endommager le véhicule ou mener à la perte de contrôle de celui-ci. Ne pas conduire à l'abri des véhicules, camions ou automobiles, devant vous et ne pas rester dans leur sillage pour augmenter la vitesse. En cas d'accident, les motocyclettes, les scooters et les cyclomoteurs n'offrent pas le même niveau de protection que celui garanti par les automobiles. Les jambes sont tout particulièrement exposées au risque de lésions. L'installation supplémentaire de jambières peut augmenter concrètement le risque de lésions et la gravité de celles-ci en cas d'accident. Ne pas installer les jambières disponibles sur le marché des pièces de rechange et des accessoires. L'inobservation de ces instructions peut comporter



damage the internal components of the vehicle, leading to the engine seizing, loss of control, serious injury, or even death. Remain seated while riding. Never stand on your feet or stretch yourself while riding. If you need to rest, pull over in a safe place on the road. It is very important for your safety that you always ride with the utmost attention. Pay attention to your actions, do not allow yourself to be distracted by other cars, people or things near the street, etc. Do not smoke, eat, drink, read, etc., while riding. If it becomes necessary to examine a road map, pull over and do so safely. Use only the fuel and lubricants indicated safe for your vehicle in the TABLE OF RECOMMENDED PRODUCTS; check the level of coolant, fuel and oil regularly. If the throttle grip is blocked, you could fall or have a collision with another vehicle. If the throttle grip is blocked, turn of the engine with the engine stop button located on the right handle. Do not attempt to restart the engine until the throttle grip has been repaired and is completely functional. Not observing these warnings may lead to a fall resulting in serious injury and even death.

IMPORTANT

IN THE CASE OF AN EMERGENCY BECAUSE THE THROTTLE GRIP IS BLOCKED, ALWAYS TURN OF THE ENGINE USING THE ENGINE STOP BUTTON LOCATED NEAR THE ACCELERATION GRIP ON THE RIGHT

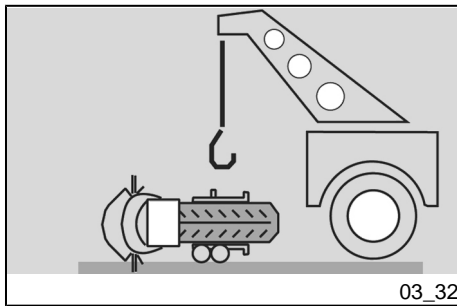
des lésions graves, voire mortelles. Conduire toujours en tenant les deux mains sur le guidon et les pieds sur les repose-pieds. Ne jamais effectuer un changement de vitesse sans utiliser l'embrayage si le véhicule en est pourvu. Ne pas actionner le levier de vitesses ou d'autres commandes de façon brusque ou imprévue. Une utilisation erronée de ce type pourrait endommager les composants internes du véhicule et provoquer de grippages, la perte du contrôle, d'accidents et des lésions graves, voire mortelles. Rester assis durant la conduite. Ne pas se lever sur les pieds ou chercher à s'étirer durant la conduite du véhicule. Si vous avez besoin de vous reposer, rangez-vous sur un point sûr de la route. Il est très important pour votre sécurité de conduire toujours avec la plus grande attention. Faire attention à ses actions, ne pas se laisser distraire par d'autres véhicules, personnes ou objets se trouvant près de la route, etc. Ne pas fumer, manger, boire, lire, etc. pendant la conduite du véhicule. S'il est nécessaire de consulter une carte routière, se ranger sur le bas-côté pour effectuer l'opération en toute sécurité. Utiliser exclusivement les carburants et lubrifiants spécifiés pour le véhicule reportés dans le TABLEAU DES PRODUITS CONSEILLÉS ; vérifier régulièrement les niveaux du liquide de refroidissement, du carburant et de l'huile. Si l'accélérateur reste bloqué, une collision avec un autre véhicule ou une chute pourraient se vérifier. Si l'accélérateur reste bloqué, arrêter le moteur avec l'in-

HANDLEBAR. NEVER USE THE VEHICLE IF THE THROTTLE GRIP DOES NOT AUTOMATICALLY AND COMPLETELY RETURN TO THE NEUTRAL POSITION WHEN YOU LET GO OF IT ON. CONTACT YOUR LOCAL OFFICIAL aprilia DEALERSHIP FOR REPAIRS. NOT OBSERVING THESE WARNINGS MAY LEAD TO SERIOUS ACCIDENTS CAUSING SERIOUS INJURY AND EVEN DEATH.

terrupteur d'arrêt moteur situé sur le demi-guidon droit. Ne pas chercher à redémarrer le moteur tant que l'accélérateur n'a pas été réparé et n'est pas parfaitement fonctionnel. L'inobservance de cet avertissement peut provoquer la perte du contrôle s'ensuivant des lésions graves, voire mortelles.

ATTENTION

EN CAS D'URGENCE SUITE AU BLO-CAGE DE L'ACCÉLÉRATEUR, ARRÊTER TOUJOURS LE MOTEUR EN UTILISANT L'INTERRUPTEUR D'ARRÊT MOTEUR, SITUÉ À PROXIMITÉ DE LA POIGNÉE D'ACCÉLÉRATEUR SUR LE DEMI-GUIDON DROIT. NE PAS UTILISER LE VÉHICULE SI L'ACCÉLÉRATEUR NE REVIENT PAS AUTOMATI-QUEMENT ET TOTALEMENT AU RALENTI UNE FOIS LA POIGNÉE D'ACCÉLÉRATEUR RELÂCHÉE. POUR LES RÉPARATIONS, ADRESSEZ-VOUS À VOTRE Concessionnaire aprilia LOCAL. L'INOBSERVANCE DE CET AVERTISSEMENT PEUT ENTRAÎNER DES ACCIDENTS GRAVES PROVOQUANT DES LÉSIONS, VOIRE LA MORT.



03_32

If you are involved in an accident with your vehicle, make sure that the command levers, tubes, wires, braking system and other vital components were not damaged. If your vehicle is involved in an accident, immediately contact your local **aprilia** Dealership which has the tools and knowledge necessary to assess if any damages were sustained that could compromise your safety.

Your **aprilia** Dealership is able to resolve all safety problems, on the condition that you tell them about all mechanical malfunctions.

Do not use the vehicle when it is damaged. A damaged vehicle could lose stability or have other problems which may increase the risk of accidents, and consequently the risk of serious injuries or even death.

Do not attempt to modify the position, angle or color of your license plate. The license plate should not be covered in any way, not even with transparent plastic. Do not modify your vehicle's safety systems, in particular components associated with the turn signals, rearview mirrors, the lights and the horns.

Any modification to the vehicle renders the warranty null and void.

Do not modify the engine in order to increase its power. This could lead to irreparable damage to the engine, including compromising its performance and the

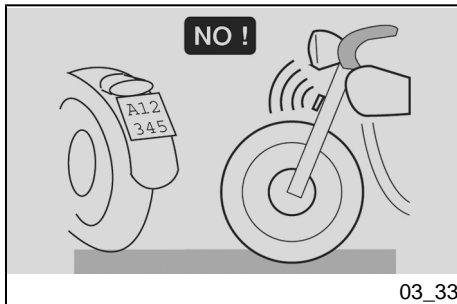
Si vous êtes impliqué dans un accident avec votre véhicule, assurez-vous que les leviers de commande, les tuyaux, les câbles, le système de freinage ou d'autres composants vitaux n'ont pas été endommagés. Si votre véhicule a été impliqué dans un accident, contactez immédiatement le concessionnaire **aprilia** local, qui possède les outillages et les connaissances nécessaires pour vérifier la présence d'éventuels dégâts pouvant compromettre votre sécurité.

Votre concessionnaire **aprilia** pourra vous aider à résoudre tous les problèmes inhérents à la sécurité à condition que tous les mauvais fonctionnements de type mécanique soient signalés.

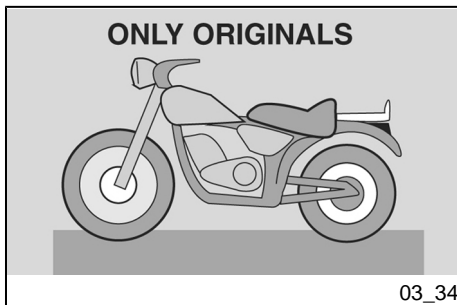
Ne pas utiliser un véhicule endommagé. Un véhicule endommagé peut perdre la stabilité ou présenter d'autres problèmes qui pourraient augmenter le risque d'accident et provoquer des lésions graves, voire mortelles.

Ne pas chercher à modifier la position, l'inclinaison ou la couleur de la plaque d'immatriculation. La plaque d'immatriculation ne doit être recouverte sous aucun prétexte, même pas avec du plastique transparent. Ne pas modifier les dispositifs de sécurité du véhicule, en particulier les composants tels que les clignotants, les rétroviseurs, les feux ou les klaxons.

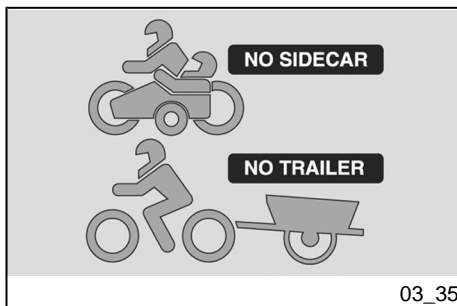
Toute modification apportée au véhicule comportera l'annulation de la garantie.



03_33



03_34



manageability of the vehicle, leading to a fall, serious injuries, and even death.

To repair your vehicle use only original **aprilia** parts or parts approved by **aprilia**. The use of aftermarket accessories and spare parts can seriously compromise the safety of your vehicle, as well as its performance and usability. All modifications that impact the performance and safety of the vehicle render the warranty null and void.

Tampering with the emissions or sound control system is prohibited by law and can be severely punished.

In some jurisdictions your vehicle could be confiscated.

This vehicle was not designed to carry a sidecar, nor to be used to haul trailers or other vehicles.

aprilia does not produce sidecars or trailers, and for this reason is not able to predict the consequences that these accessories could have on the stability and maneuverability of your vehicle: in any case you are advised that these may have a negative effect on your vehicle, and the warranty will not be recognized for any damages the vehicle or its components may sustain due to a use of this type of accessory.

Never use your vehicle to race other vehicles.

Ne pas modifier le moteur pour en augmenter la puissance. Cela pourrait endommager irrémédiablement le moteur ou en compromettre les performances, et réduire la maniabilité du véhicule en provoquant la chute et des lésions graves, voire mortelles.

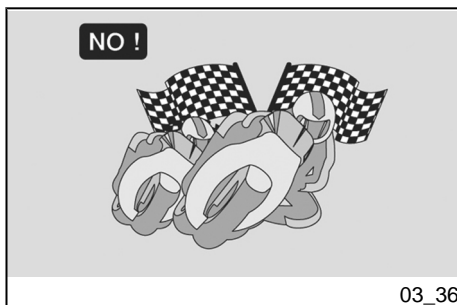
Pour les réparations du véhicule, utiliser exclusivement des accessoires d'origine **aprilia** ou approuvés **aprilia**. L'utilisation d'accessoires ou de pièces de rechange du marché de l'après-vente peut compromettre sérieusement la sécurité de votre véhicule, ainsi que ses performances et son utilisation. Toutes les modifications influant sur les performances ou sur la sécurité annulent intégralement la garantie.

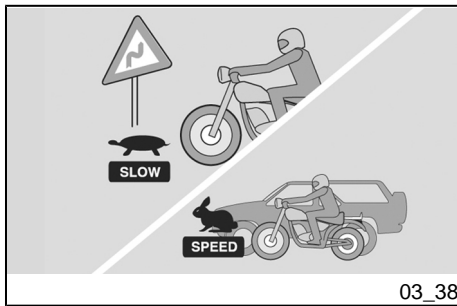
Les altérations du système de contrôle des émissions et des bruits sont interdites par la loi et peuvent s'ensuivre de sanctions sévères.

Dans certaines juridictions, le véhicule peut même être confisqué.

Ce véhicule n'a pas été conçu pour être équipé d'un side-car ou pour être utilisé pour traîner des remorques ou d'autres véhicules.

aprilia ne fabrique pas de side-cars ou de remorques et n'est donc pas en mesure de prévoir les conséquences que ces accessoires peuvent avoir sur la manœuvrabilité et sur la stabilité du véhicule : vous êtes toutefois averti que ces





03_38



03_39

When braking use both the front and rear brake. In the case of abrupt braking, the use of only one brake could cause your vehicle to slide or cause you to lose control of the vehicle.

While driving downhill, take advantage of the engine's braking action by selecting the same gear or a lower gear in respect to that used for going uphill. Use the front and rear brakes with moderation.

Always travel at an appropriate speed and avoid sudden useless acceleration, not only to increase your safety, but also to reduce fuel consumption, and increase your vehicle's life.

When you ride your vehicle on wet or slippery roads, always remember that your traction is notably diminished. In these conditions always maneuver your vehicle with the maximum caution and care.

Sudden acceleration, brakes or turns could cause you to lose control of your vehicle. When traction is reduced, accelerate and brake taking advantage of, as much as possible, the engine's braking power. Avoid braking suddenly and/or too quickly.

Open and close the throttle grip slowly in order to avoid causing the rear wheel to slip or slide.

Slow down and drive with caution on irregular road surfaces.

effets pourraient être négatifs et que la garantie ne couvre aucun dommage des composants du véhicule suite à l'utilisation d'accessoires de ce type.

Ne jamais utiliser le véhicule pour faire des courses avec d'autres véhicules.

Freiner en utilisant les deux freins, avant et arrière. L'utilisation d'un seul frein en cas de freinages brusques pourrait faire patiner le véhicule ou faire perdre au conducteur le contrôle de celui-ci.

Dans les descentes, profiter de l'action de freinage du moteur en conservant la même vitesse ou en sélectionnant une vitesse inférieure à celles utilisées normalement en côte. Utiliser les freins avant et arrière avec modération.

Voyager toujours à une vitesse adaptée et éviter les accélérations brusques et inutiles, non seulement pour une plus grande sécurité, mais également pour réduire la consommation de carburant et augmenter la durée de vie du véhicule.

Quand on utilise le véhicule sur des surfaces mouillées ou glissantes, garder toujours à l'esprit que l'adhérence diminue considérablement. Dans ces conditions, manœuvrer toujours le véhicule lentement et avec la plus grande prudence.

Les accélérations, les freinages ou les virages soudains peuvent vous faire perdre le contrôle du véhicule. Quand l'adhérence est réduite, accélérer et ralentir

Avoid turning the throttle grip to its maximum except in cases of absolute necessity, such as passing.

Do not let the engine run "stressed," running at an RPM that is too low. Shift down to a lower gear. Do not make the engine run at too high an RPM. Pay attention to the red line on the speedometer.

Remember that turning too aggressively can cause the side of the tires to lose contact with the ground, leading to a fall, serious injury, and even death.

Always respect speed limits, remembering that it is not always safe to ride at the maximum of the limits under all road conditions. Slowing down slightly greatly increases your safety under all road conditions.

Do not drive the vehicle off-road.

Do not tamper with the exhaust or emissions control system, not only because it

en profitant, dans la mesure du possible, de la force de freinage du moteur. Éviter de freiner brusquement et trop rapidement.

Ouvrir et fermer lentement l'accélérateur pour éviter de faire tourner ou dérapier la roue arrière.

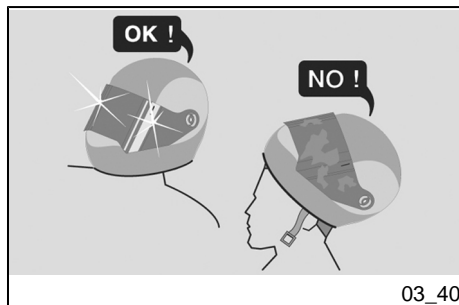
Ralentir et conduire avec prudence sur des chaussées irrégulières.

Éviter d'accélérer en tournant complètement la poignée d'accélérateur, sauf en cas de stricte nécessité, comme par exemple lors d'un dépassement.

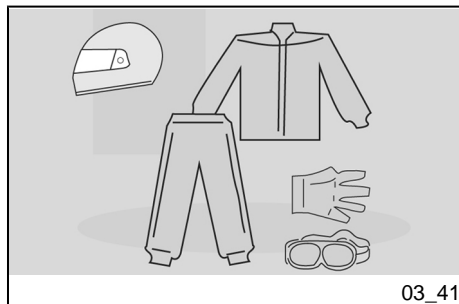
Ne pas laisser tourner le moteur en « sous-régime », c'est-à-dire à un nombre de tours trop bas. Passer à une vitesse inférieure. Ne pas faire tourner excessivement le moteur. Observer la ligne rouge sur le compteur de vitesse.

Retenir que tourner de façon excessive-ment agressive peut faire perdre l'adhérence sur le flanc du pneu et provoquer une chute et des lésions graves, voire mortelles.

Respecter toujours les limitations de vitesse imposées par la loi en tenant en considération qu'il n'est pas toujours possible de conduire jusqu'à la limitation de vitesse indiquée dans toutes les conditions routières. Le fait de ralentir légèrement augmente considérablement votre sécurité dans toutes les conditions routières.



03_40



03_41

could harm the environment, but also because you could risk penal sanctions.

CLOTHING

Before you begin riding, make sure that your clothing is in good condition. Wear your helmet correctly, making sure that the visor or your protective goggles are clean.

Research and experience demonstrate that drivers of other vehicles frequently do not see scooters and motorcycles. To render yourself more visible to these drivers, wear reflective clothing such as reflective jackets, or other types of clothing with reflective areas sewn on to the jacket, pants and gloves. Pay particular attention to trucks and automobiles arriving from the other side of the road, as they could turn right or left right in front of you. Many accidents are caused by a driver on the other side of the road who turns left without taking into consideration the vehicle in front.

Without doubt the driver in front of you will swear that s/he saw you only when, after

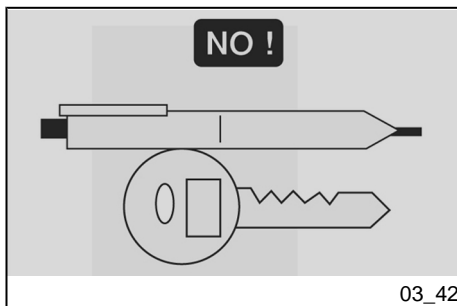
Ne pas conduire le véhicule dans des parcours tout-terrains.

Ne pas altérer le système d'échappement ou de contrôle des émissions de votre véhicule, puisqu'il ne s'agit pas seulement d'une forme de protection de l'environnement, mais également parce que cela pourrait vous faire encourir des sanctions pénales.

VÊTEMENTS

Avant de conduire le véhicule, assurez-vous que vos vêtements sont en bon état. Porter le casque correctement en s'assurant que la visière ou les lunettes de protection sont propres.

La recherche et l'expérience ont démontré que souvent les conducteurs des autres véhicules ne voient pas les véhicules ou les motocyclistes. Pour se rendre encore plus visible aux autres conducteurs, porter des vêtements réfléchissants, tels que des blousons qui reflètent la lumière ou bien d'autres types de vêtements dotés de bandes réfléchissantes cousues sur les vestes, les pantalons et les gants. Faire particulièrement attention aux camions et aux automobiles venant par la voie opposée dans la mesure où ils pourraient tourner à gauche juste devant vous. Plusieurs accidents routiers sont causés par un conducteur venant par le côté opposé qui tourne à gauche sans tenir en considération le véhicule d'en face.



turning, s/he found you in their lane. Ride with caution!

Wear protective clothing, choosing bright and/or reflective colors. This will make you easily seen by other road users, thus reducing the risk of an accident and increasing your protection level in the event of a fall.

Always wear a helmet. Head injuries cause many accidents to become mortal.

Clothing must be particularly tight and closed around wrists and ankles. Cords, belts, and ties should not dangle; prevent these and other objects from interfering with your ride, getting caught in moving parts or driving mechanisms.

Do not keep objects that could become dangerous in a fall from your pocket, such as keys, pencils, etc. Make sure that any passengers also follow these guidelines.

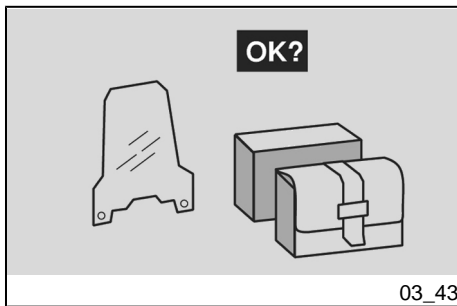
Inévitablement, le conducteur en face de vous jurera qu'il ne vous a vu que lorsque, après avoir tourné, il s'est trouvé sur votre voie. Conduisez avec prudence !

Porter des vêtements de protection, de préférence de couleur claire et / ou réfléchissante. De cette façon, on se rend beaucoup plus visible aux autres conducteurs, réduisant considérablement le risque d'être heurté et bénéficiant ainsi d'une meilleure protection en cas d'accident.

Porter toujours le casque. Plusieurs accidents sont mortels à cause de lésions à la tête.

Les vêtements doivent être particulièrement adhérents et fermés aux poignées et aux chevilles. Les cordons, les ceintures et les cravates ne doivent pas pendre ; empêcher que ces objets ou d'autres puissent interférer avec la conduite en s'accrochant dans les parties en mouvement ou dans les mécanismes de direction.

Ne pas garder d'objets aigus dans les poches qui pourraient s'avérer dangereux en cas de chute, comme par exemple des clés, des crayons à mine, etc. S'assurer de faire respecter ces recommandations à tout passager éventuel.



ACCESSORIES

The owner of the vehicle is responsible for the choice, installation and use of all accessories.

The installation of inappropriate accessories or overloading the vehicle could render it unstable and cause accidents, with the consequent risk of serious injury and even death. Windshields are particularly dangerous in the case of accidents, because they can break and injure or cut the driver. In case of doubt about any accessory or installation or any freight to be carried, it is recommended that you first consult your local **aprilia** Dealership.

Do not install any accessory that covers the horn or the lights or impairs their operation, is in the way of suspension travel or steering angle, impairs the operation of vehicle controls or reduces ground clearance or lean-in angle.

Do not install accessories that hinder access to controls and may thus lengthen your response time in the event of an emergency.

Large fairings and windshields affect the vehicle's aerodynamic performance and its stability, especially at high speeds.

Make sure that anything mounted on the vehicle is attached securely, and cannot become loose, blocking wheels, forks, etc. Do not install electrical accessories, and do not modify the vehicle's electrical system. Any component that could cause

ACCESSOIRES

Le propriétaire du véhicule est responsable du choix, de l'installation et de l'utilisation de tous les accessoires.

L'installation d'accessoires inadaptés ou un véhicule surchargé pourraient rendre ce dernier instable et provoquer des accidents s'ensuivant des lésions graves, voire mortelles. Les pare-brise sont particulièrement dangereux en cas d'accident, car en se rompant ils pourraient provoquer des lésions ou des coupures au conducteur. En cas de doute sur l'installation d'un accessoire quelconque ou sur le transport de n'importe quelle charge, il est conseillé de consulter préalablement le concessionnaire **aprilia** local.

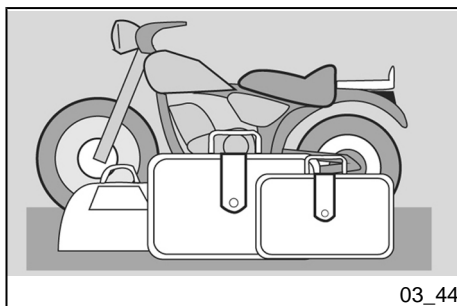
Ne pas installer d'accessoires recouvrant ou limitant le fonctionnement des klaxons ou des feux, limitant le débattement de la suspension et l'angle de braquage, gênant le fonctionnement des commandes et réduisant la distance au sol et l'angle d'inclinaison dans les virages.

Éviter l'utilisation d'accessoires qui gênent l'accès aux commandes, dans la mesure où cela rallongerait les temps de réaction en cas d'urgence.

Les carénages et les pare-brises montés sur le véhicule peuvent créer des forces aérodynamiques suffisamment importantes pour compromettre la stabilité du véhicule pendant la marche, surtout à grande vitesse.

an electrical surge or an electrical problem could lead to the immediate stopping of the vehicle, the lights and horn to turn off or lose intensity, and malfunctioning of the other safety features. Use only original **aprilia** accessories.

S'assurer que tout objet se trouvant sur le véhicule soit fermement fixé, qu'il ne puisse se détacher et bloquer les roues, les fourches, etc. Ne pas installer d'accessoires électriques ni modifier le système électrique du véhicule. Tout composant pouvant produire une surcharge ou une panne électrique pourrait provoquer l'arrêt immédiat du véhicule, l'extinction ou la diminution de l'intensité des feux ou des klaxons ou le manque de fonctionnement d'autres accessoires de sécurité. Utiliser seulement des accessoires d'origine **aprilia**.



03_44

LOADING

Do not overload the vehicle.

Secure bags and baggage as close to possible to the vehicle's center of balance and distribute the weight as uniformly as possible between the two sides, to reduce imbalance as much as possible. Always remember that the baggage will tend to loosen during the ride. For this reason, check frequently that your baggage is secure.

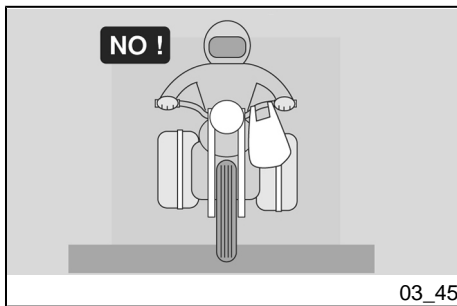
Never allow objects to hang from the handlebars of your vehicle, from the mudguards, or the forks, as this could compromise the maneuverability of your vehicle and impede your ability to avoid an accident. Not observing these warnings may lead to a fall, resulting in serious injury and even death.

CHARGE

Ne pas charger excessivement le véhicule.

Fixer les sacs ou bagages le plus près possible du centre de gravité du véhicule et répartir la charge le plus uniformément possible sur les deux côtés pour réduire au maximum le déséquilibre. Toujours se rappeler que les charges tendent à se desserrer durant la marche : vérifier souvent la sécurité de votre charge.

Ne pas laisser des objets pendre des demi-guidons du véhicule, des garde-boue ou des fourches dans la mesure où cela pourrait compromettre la maniabilité du véhicule et empêcher d'éviter un accident. L'inobservance de cet avertissement peut entraîner une chute s'ensuivant des lésions graves, voire mortelles.

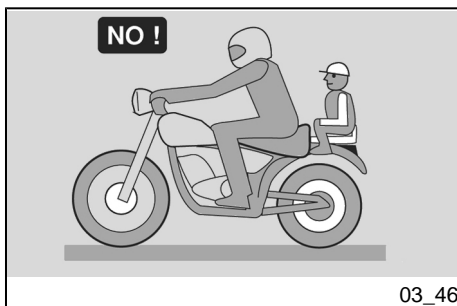


Do not ride with a helmet attached to the belt, since in this position it could easily become entangled in the wheels, the mudguards or in the forks, causing a fall, and consequently, serious injury or even death.

Ne pas conduire avec le casque suspendu à la sangle dans la mesure où il pourrait facilement rester pris dans les roues, le garde-boue ou les fourches et causer une chute s'ensuivant des lésions graves, voire mortelles.

Carry a passenger only if the vehicle is equipped with passenger footrests, passenger grab straps, and a passenger seat.

Transporter un passager exclusivement si le véhicule est pourvu de repose-pieds passager, de poignées passager et de la selle correspondante.

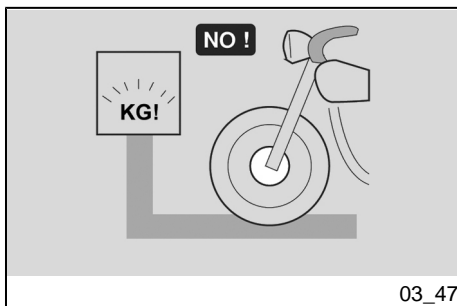


When you carry a passenger, always remember that the vehicle's manageability is reduced, the brakes are less efficient, and the center of gravity is higher and farther back.

Quand on transporte un passager, retenir toujours que la maniabilité du véhicule est réduite, que les freins sont moins efficaces et que le centre de gravité est plus élevé et reculé.

This increases the possibility of the front wheel losing contact with the ground, especially while accelerating. For this reason, avoid abrupt accelerating and braking. Many accidents are caused by inexperienced riders who are carrying a passenger. Remember to execute driving maneuvers with a greater allowance for safety in case of excessive passenger weight.

Cela favorise le détachement du sol de la roue avant surtout dans les accélérations. Éviter donc les accélérations et les freinages brusques. Plusieurs accidents sont causés par des conducteurs inexpérimentés transportant un passager. Se rappeler d'effectuer les manœuvres de conduite avec une plus grande tolérance en cas de poids excessif du passager.



Avoid abrupt and excessive acceleration. Slow down in advance, and calculate distances for stopping and for longer maneuvers. Not following these instructions could lead to the vehicle overturning or other accidents with consequent serious injuries and even death.

Éviter les accélérations brusques et excessives. Ralentir toujours à l'avance et calculer des distances d'arrêt et de manœuvre plus longues. L'inobservance de ces instructions pourrait provoquer le renversement du véhicule ou d'autres accidents s'ensuivant des lésions graves, voire mortelles.

Never transport objects that are not secure, and make sure that when they are

Ne jamais transporter d'objets non attachés et s'assurer que tout ce qui est

transported they are securely fastened to the vehicle.

Do not carry packages that protrude from the luggage rack or which cover any of the alarm devices or lights.

Never carry animals or small children on the glove compartment or the luggage rack.

Never exceed the maximum weight indicated for each bag.

Overloading your vehicle can seriously decrease its stability and maneuverability leading to a fall, with consequent serious injury or even death.

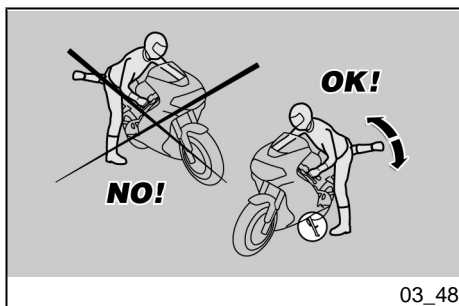
transporté sur le véhicule est fixé soigneusement.

Ne pas transporter de bagages saillant du porte-bagages ou recouvrant les signaux lumineux, les klaxons ou les feux.

Ne pas transporter d'animaux ou d'enfants sur le porte-documents ou sur le porte-bagages.

Ne jamais dépasser la charge maximale indiquée pour chaque sac.

Surcharger votre véhicule peut en réduire sérieusement la stabilité et la manœuvrabilité et entraîner une chute s'ensuivant des lésions graves, voire mortelles.



Basic safety rules (03_48, 03_49, 03_50, 03_51, 03_52)

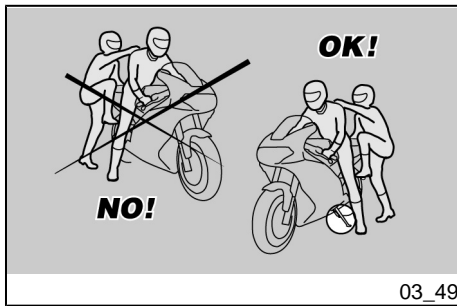
The following recommendations should receive your maximum attention, because they are provided to increase your safety, and decrease damage to people, things and vehicles, in the case of a fall of the driver or passenger from the vehicle and/or from the fall or overturning of the vehicle.

Mounting and dismounting the vehicle should always be performed with total freedom of movement and with the hands free of all objects. (i.e.- objects, helmet, gloves, or glasses)

Normes de sécurité de base (03_48, 03_49, 03_50, 03_51, 03_52)

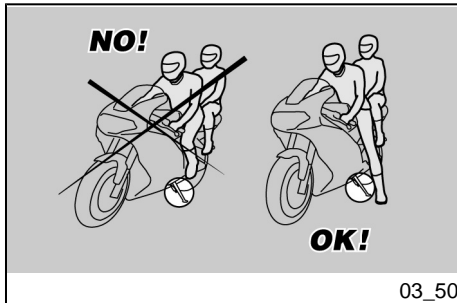
Les indications reportées ci-après réclament un maximum d'attention car elles ont été rédigées dans le but d'améliorer la sécurité et d'éviter d'endommager les personnes, les biens et le véhicule, suite à la chute du pilote ou du passager du véhicule et/ou à la chute ou renversement du véhicule.

Les opérations de montée et descente du véhicule doivent être effectuées avec la pleine liberté de mouvement et les mains dégagées (sans porter objets, casque, gants ou lunettes).



Mount and dismount only on the left side of the vehicle, and only with the side stand lowered.

Monter et descendre seulement du côté gauche du véhicule et seulement avec la béquille latérale abaissée.

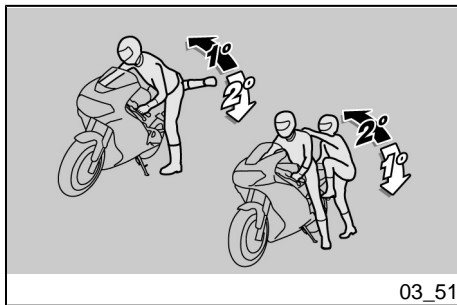


The stand is designed to support the weight of the vehicle and a small additional weight, which does not include the driver and passenger.

La béquille est conçue pour soutenir le poids du véhicule et d'une charge minimale, sans pilote ni passager.

Mounting into driving position, with the side stand in place, is permitted only to prevent the possibility of the vehicle falling or overturn, and does not indicate the possibility for the driver and passenger's weight to be placed on the side stand.

La montée en position de conduite, lorsque le véhicule est placé sur la béquille latérale, est permise seulement pour éviter la possibilité de chute ou de renversement et ne prévoit pas le chargement du poids du pilote et du passager sur la béquille latérale.



During mounting and dismounting the vehicle's weight can cause a loss of balance, with consequent loss of equilibrium and the possibility of falling or overturning.

À la montée ou à la descente, le poids du véhicule peut provoquer un déséquilibre suivi d'une perte d'équilibre et de la possibilité de chute ou renversement.

IMPORTANT

THE RIDER SHOULD ALWAYS BE THE FIRST TO MOUNT AND THE LAST TO DISMOUNT FROM THE VEHICLE, AND SHOULD CONTROL THE STABILITY AND EQUILIBRIUM OF THE VE-

ATTENTION

LE CONDUCTEUR EST TOUJOURS LE PREMIER À MONTER ET LE DERNIER À DESCENDRE DU VÉHICULE ET C'EST À LUI D'ASSURER L'ÉQUILIBRE ET LA STABILITÉ DANS LA PHASE DE MONTÉE OU DE DESCENTE DU PASSAGER

VEHICLE WHILE THE PASSENGER IS MOUNTING AND DISMOUNTING.

In any case, the passenger should mount and dismount the vehicle using caution to avoid causing the vehicle or the rider to lose balance.

IMPORTANT

IT IS THE RESPONSIBILITY OF THE DRIVER TO INSTRUCT THE PASSENGER ABOUT THE PROPER WAY TO MOUNT AND DISMOUNT FROM THE VEHICLE.

THE VEHICLE INCLUDES PASSENGER FOOTRESTS WHICH SHOULD BE USED DURING MOUNTING AND DISMOUNTING. THE PASSENGER SHOULD ALWAYS USE THE LEFT FOOTREST FOR MOUNTING AND DISMOUNTING FROM THE VEHICLE.

DO NOT DISMOUNT OR EVEN ATTEMPT TO DISMOUNT BY JUMPING OR STRETCHING OUT YOUR LEG IN ORDER TO TOUCH THE GROUND. IN BOTH CASES THE STABILITY AND EQUILIBRIUM OF THE VEHICLE COULD BE COMPROMISED.

IMPORTANT

BAGGAGE OR OBJECTS ATTACHED TO THE REAR PART OF THE VEHICLE CAN CREATE AN OBSTACLE DURING

D'autre part, le passager doit monter et descendre du véhicule en se déplaçant avec précaution pour ne pas déséquilibrer le véhicule et le pilote.

ATTENTION

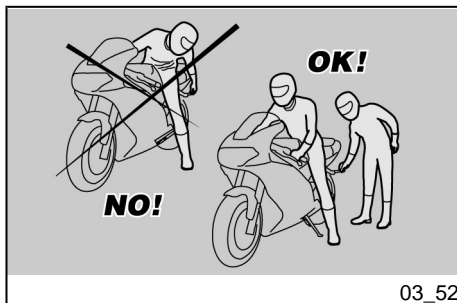
LE CONDUCTEUR DOIT INSTRUIRE LE PASSAGER SUR LA FAÇON DE MONTER ET DE DESCENDRE DU VÉHICULE.

POUR LA MONTÉE ET LA DESCENTE DU PASSAGER, LE VÉHICULE EST DOTÉ DE REPOSE-PIEDS PASSAGER SPÉCIFIQUES. LE PASSAGER DOIT TOUJOURS UTILISER LE REPOSE-PIEDS GAUCHE POUR MONTER ET DESCENDRE DU VÉHICULE

NE PAS DESCENDRE NI MÊME TENTER DE DESCENDRE DU VÉHICULE EN PASSANT OU EN ALLONGEANT LA JAMBE POUR TOUCHER TERRE. DANS LES DEUX CAS, L'ÉQUILIBRE ET LA STABILITÉ DU VÉHICULE SERAIENT COMPROMIS.

ATTENTION

LES BAGAGES ET LES OBJETS FIXÉS À LA PARTIE ARRIÈRE DU VÉHICULE PEUVENT CRÉER UN OBSTACLE À LA MONTÉE OU À LA DESCENTE DU VÉHICULE.



MOUNTING AND DISMOUNTING FROM THE VEHICLE.

IN ALL CASES, THINK AHEAD AND MOVE YOUR RIGHT LEG CAREFULLY, AS IT WILL HAVE TO AVOID AND CLEAR THE REAR PART OF THE VEHICLE (INCLUDING BAGGAGE AND THE TAIL SECTION) WITHOUT CAUSING LOSS OF BALANCE.

DANS TOUS LES CAS, PRÉVOIR ET EFFECTUER UN MOUVEMENT BIEN CONTRÔLÉ DE LA JAMBE DROITE, LAQUELLE DOIT ÉVITER ET DÉPASSER LA PARTIE ARRIÈRE DU VÉHICULE (BAVETTE OU BAGAGES) SANS PROVOQUER LE RENVERSEMENT DE CELUI-CI.

MOUNTING

- Grip the handlebar properly and mount the vehicle without placing your weight upon the side stand.

MONTÉE

- Saisir correctement le guidon et monter sur le véhicule sans charger votre poids sur la béquille latérale.

IMPORTANT

IN THE CASE THAT YOU ARE NOT ABLE TO REST BOTH FEET ON THE GROUND, PUT THE RIGHT FOOT ON THE GROUND, (IN THE CASE OF A LOSS OF BALANCE THE LEFT SIDE IS "PROTECTED" BY THE SIDE STAND) AND KEEP YOUR LEFT FOOT READY TO BE POSITIONED.

ATTENTION

AU CAS OÙ IL SERAIT IMPOSSIBLE DE POSER LES DEUX PIEDS À TERRE, POSER LE PIED DROIT (EN CAS DE DÉSÉQUILIBRE, LE CÔTÉ GAUCHE EST PROTÉGÉ PAR LA BÉQUILLE LATÉRALE) ET TENIR LE PIED GAUCHE PRÊT À ÊTRE POSÉ.

- Place both feet on the ground and straighten the vehicle into the driving position, always maintaining its equilibrium.

- Poser les deux pieds à terre et redresser le véhicule en position de marche en le tenant en équilibre.

IMPORTANT

THE DRIVER SHOULD NOT OPEN OR TRY TO OPEN THE PASSENGER FOOTRESTS FROM THE DRIVER'S SEAT, AS IT COULD COMPROMISE THE STABILITY AND EQUILIBRIUM OF THE VEHICLE.

- Have the passenger open the two passenger footrests.
- Instruct the passenger in the proper way to mount and dismount the vehicle.
- Use your left foot to completely reinsert the side stand.

DISMOUNTING

- Choose where you will park.
- Stop the vehicle.



MAKE SURE THAT THE GROUND WHERE YOU HAVE PARKED THE VEHICLE IS FREE FROM OBSTACLES, FIRM AND LEVEL.

- Use the heel of your left foot to completely open the side stand.

IMPORTANT

IN THE CASE THAT YOU ARE NOT ABLE TO REST BOTH FEET ON THE

ATTENTION

LE CONDUCTEUR NE DOIT PAS EXTRAIRE OU TENTER D'EXTRAIRE LES REPOSE-PIEDS PASSAGER DE LA POSITION DE CONDUITE : CELA POURRAIT COMPROMETTRE L'ÉQUILIBRE ET LA STABILITÉ DU VÉHICULE.

- Faire extraire au passager les deux repose-pieds passager.
- Instruire le passager à propos de la montée sur le véhicule.
- Agir avec le pied gauche sur la béquille latérale et la faire rentrer complètement.

DESCENTE

- Choisir la zone de stationnement.
- Arrêter le véhicule.



VÉRIFIER QUE LE TERRAIN DE LA ZONE DE STATIONNEMENT EST DÉGAGÉ, SOLIDE ET PLAT.

- Avec le talon du pied gauche, agir sur la béquille latérale et la déplier complètement.

GROUND, PUT THE RIGHT FOOT ON THE GROUND, (IN THE CASE OF A LOSS OF BALANCE THE LEFT SIDE IS "PROTECTED" BY THE SIDE STAND) AND KEEP YOUR LEFT FOOT READY TO BE POSITIONED.

- Place both feet on the ground and keep the vehicle in equilibrium in riding position.
- Instruct the passenger in the correct way to dismount from the vehicle.



RISK OF FALLING OR OVERTURNING.

MAKE SURE THAT THE PASSENGER HAS DISMOUNTED FROM THE VEHICLE.

DO NOT PLACE YOUR WEIGHT UPON THE SIDE STAND.

- Tilt the vehicle until the stand is resting on the ground.
- Grip the handlebar properly and dismount from the vehicle.
- Turn the handlebar completely to the left.

ATTENTION

AU CAS OÙ IL SERAIT IMPOSSIBLE DE POSER LES DEUX PIEDS À TERRE, POSER LE PIED DROIT (EN CAS DE DÉSÉQUILIBRE, LE CÔTÉ GAUCHE EST PROTÉGÉ PAR LA BÉQUILLE LATÉRALE) ET TENIR LE PIED GAUCHE PRÊT À ÊTRE POSÉ.

- Poser les deux pieds à terre et tenir en équilibre le véhicule en position de marche.
- Instruire le passager sur la descente du véhicule.



RISQUE DE CHUTE ET RENVERSEMENT.

S'ASSURER QUE LE PASSAGER EST BIEN DESCENDU DU VÉHICULE.

NE PAS CHARGER SON POIDS SUR LA BÉQUILLE LATÉRALE.

- Incliner le véhicule afin de poser la béquille au sol.
- Saisir correctement le guidon et descendre du véhicule.
- Tourner le guidon complètement vers la gauche.
- Faire rentrer les repose-pieds passager.

- Replace the passenger footrests.

IMPORTANT



MAKE SURE THAT THE VEHICLE IS STABLE.

ATTENTION



S'ASSURER DE LA STABILITÉ DU VÉHICULE.

DORSODURO

aprilia



**Chap. 04
Maintenance**

**Chap. 04
L'entretien**

Engine oil level

CORRECT LUBRICATION OF THE VEHICLE IS A VERY DELICATE OPERATION IN TERMS OF SAFETY. PAY ATTENTION SO THAT THE LUBRICANT REMAINS AT AN APPROPRIATE LEVEL AND USE A GOOD QUALITY OIL OF THE APPROPRIATE TYPE FOR YOUR VEHICLE. OTHERWISE, YOUR ENGINE COULD SEIZE, WHICH COULD LEAD TO SERIOUS INJURY OR EVEN DEATH.



USE LATEX GLOVES FOR MAINTENANCE OPERATIONS THAT REQUIRE CONTACT WITH USED OIL. OLD OR REPLACEMENT ENGINE OIL CAN CAUSE TUMORS IF HANDLED FOR PROLONGED PERIODS OF TIME AND ON A REGULAR BASIS. WASH YOUR HANDS CAREFULLY WITH SOAP AND WATER AFTER HAVING HANDLED USED ENGINE OIL.

**KEEP OUT OF REACH OF CHILDREN
DISPOSE OF USED OIL CORRECTLY.**

Niveau d'huile moteur

LA LUBRIFICATION CORRECTE DU VÉHICULE EST UNE OPÉRATION TRÈS DÉLICATE DU POINT DE VUE DE LA SÉCURITÉ. PRÊTER ATTENTION À MAINTENIR LE LUBRIFIANT AU JUSTE NIVEAU ET À UTILISER UNE HUILE DE BONNE QUALITÉ ET DU TYPE CORRECT POUR VOTRE VÉHICULE ; AUTREMENT IL POURRAIT SE PRODUIRE UN GRIPPAGE DU MOTEUR QUI PEUT CAUSER DES ACCIDENTS GRAVES, VOIRE LA MORT.



UTILISER DES GANTS DE LATEX POUR LES OPÉRATIONS D'ENTRETIEN QUI RÉCLAMENT UN CONTACT AVEC DE L'HUILE USÉE. L'UTILISATION D'HUILE MOTEUR PEUT CAUSER DES TUMEURS DE LA PEAU SI MANIPULÉE LONGTEMPS ET QUOTIDIENNEMENT. LAVER SOIGNEUSEMENT LES MAINS AVEC DE L'EAU ET DU SAVON APRÈS AVOIR MANIPULÉ DE L'HUILE MOTEUR USÉE.

TENIR HORS DE PORTÉE DES ENFANTS.

ÉLIMINER L'HUILE DE FAÇON CORRECTE.



BE VERY CAREFUL WHEN YOU POUR THE OIL INTO YOUR VEHICLE AND DO NOT ALLOW IT TO SPILL.

IMMEDIATELY CLEAN ANY OIL DROPS THAT MAY HAVE SPILLED BECAUSE THE OIL CAN DAMAGE YOUR VEHICLE'S FINISH. THE OIL ALSO MAKES YOUR TIRES EXTREMELY SLIPPERY AND SO INCREASES THE RISK OF DANGEROUS SITUATIONS AND ACCIDENTS.

IF YOUR VEHICLE HAS AN OIL LEAK DO NOT RIDE IT. BEFORE USING YOUR VEHICLE HAVE IT REPAIRED BY AN Official aprilia Dealership.



IF THE ENGINE OIL PRESSURE WARNING LIGHT REMAINS LIT AFTER THE ENGINE HAS BEEN STARTED UP, OR LIGHTS UP WHILE YOU ARE DRIVING, THIS MEANS THAT THE OIL SYSTEM IS NOT CREATING ENOUGH PRESSURE. IF THIS OCCURS, SHUT OFF THE ENGINE AT ONCE AND CONTACT AN Official aprilia Dealership. NOT FOLLOWING THIS ADVICE COULD CAUSE YOUR ENGINE TO SEIZE, YOUR VEHICLE TO FLIP OVER, AND SERIOUS, EVEN MORTAL, ACCIDENTS.



FAIRE TRÈS ATTENTION QUAND ON INTRODUIT DE L'HUILE DANS SON VÉHICULE À NE PAS EN VERSER DEHORS.

NETTOYER IMMÉDIATEMENT LES GOUTTES D'HUILES VERSÉES CAR L'HUILE PEUT COMPROMETTRE LES FINITIONS DE VOTRE VÉHICULE. DE PLUS, L'HUILE REND LES PNEUS EXTRÊMEMENT GLISSANTS ET AUGMENTE DONC LE RISQUE D'ACCIDENTS ET LES SITUATIONS DANGEREUSES.

EN CAS DE FUITE D'HUILE, NE PAS CONDUIRE LE VÉHICULE. AVANT D'UTILISER VOTRE VÉHICULE, LE FAIRE RÉPARER PAR UN concessionnaire officiel aprilia.



S'IL VOYANT DE PRESSION D'HUILE DU MOTEUR RESTE ALLUMÉ UNE FOIS LE MOTEUR DÉMARRÉ, OU S'IL S'ALLUME PENDANT LA CONDUITE, LE CIRCUIT D'HUILE NE DÉVELOPPE PAS ASSEZ DE PRESSION. DANS CE CAS, ARRÊTER IMMÉDIATEMENT LE MOTEUR ET CONTACTER UN concessionnaire officiel aprilia. L'INOBSEVATION DE CET AVERTISSEMENT PEUT ENTRAÎNER UN GRIPPAGE DU MOTEUR, UN RENVERSEMENT DU

Engine oil level check (04_01)

Periodically check the engine oil level.

NOTE

HALVE MAINTENANCE INTERVALS IF YOU ARE RIDING IN RAINY OR DUSTY AREAS, ON ROUGH ROADS, OR IF THE MOTORCYCLE IS USED IN COMPETITIONS.



THE ENGINE OIL LEVEL CHECK MUST BE PERFORMED WHEN THE ENGINE IS WARM.

CHECKING THE ENGINE OIL LEVEL WITH THE ENGINE COLD COULD CAUSE THE OIL TO TEMPORARILY DESCEND BELOW THE "MIN" LEVEL.

THIS DOES NOT INDICATE A PROBLEM AS LONG AS THE WARNING LIGHT AND THE ENGINE OIL PRESSURE LIGHT DO NOT BOTH TURN ON.

IMPORTANT

DO NOT RUN THE ENGINE IN NEUTRAL WITH THE VEHICLE STOPPED IN ORDER TO WARM UP THE ENGINE

VÉHICULE ET DES ACCIDENTS GRAVES, MÊME MORTELS.

Vérification du niveau d'huile moteur (04_01)

Contrôler périodiquement le niveau d'huile moteur.

N.B.

EFFECTUER LES OPÉRATIONS D'ENTRETIEN À LA MOITIÉ DES INTERVALLES PRÉVUS SI LE VÉHICULE EST UTILISÉ DANS DES ZONES PLUVIEUSES, POUSSIÉREUSES, SUR DES PARCOURS ACCIDENTÉS OU EN CAS DE CONDUITE SPORTIVE.



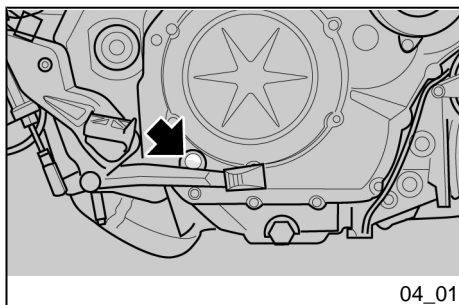
LE CONTRÔLE DU NIVEAU D'HUILE MOTEUR DOIT ÊTRE EFFECTUÉ LORSQUE LE MOTEUR EST CHAUD.

EN EFFECTUANT LE CONTRÔLE DE L'HUILE MOTEUR FROID, L'HUILE POURRAIT DESCENDRE TEMPORAIREMENT EN-DESSOUS DU NIVEAU « MIN »'.

CELA NE CONSTITUE AUCUN PROBLÈME TANT QUE L'ÉCLAIRAGE COMBINÉ DU VOYANT D'ALARME ET DE L'ICÔNE DE PRESSION D'HUILE DU MOTEUR SUR LE TABLEAU DE BORD NE SE PRODUIT PAS.

AND BRING THE ENGINE OIL TO DRIVING TEMPERATURE.

TO PERFORM THE PROCEDURE CORRECTLY, DO IT AFTER A TRIP OR AFTER HAVING RIDDEN ROUGHLY 10 mi (15 km) ON NON-CITY ROADS (ENOUGH TO BRING THE ENGINE OIL TEMPERATURE TO NORMAL).



- Stop the engine.
- Keep the vehicle in a vertical position, with both wheels resting on the ground.
- Check the engine casing oil level, using the see-through glass on the engine casing.

MAX = maximum level.

MIN = minimum level

The difference between "**MAX**" and "**MIN**" is about 36.61 cu in (600 cc).

- The correct oil level is near the "**MAX**" mark.

ATTENTION

POUR RÉCHAUFFER LE MOTEUR ET PORTER L'HUILE MOTEUR À LA TEMPÉRATURE DE FONCTIONNEMENT, NE PAS LAISSER FONCTIONNER LE MOTEUR AU RALENTI LORSQUE LE VÉHICULE EST ARRÊTÉ.

LA PROCÉDURE CORRECTE PRÉVOIT D'EFFECTUER LE CONTRÔLE APRÈS UN VOYAGE OU APRÈS AVOIR PARCOURU ENVIRON 10 mi (15 km) SUR UN PARCOURS EXTRA-URBAIN (SUFFISANTS POUR PORTER À TEMPÉRATURE L'HUILE MOTEUR).

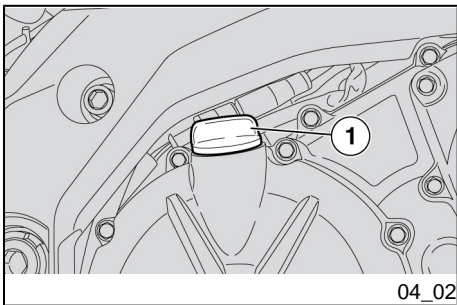
- Arrêter le moteur.
- Tenir le véhicule en position verticale avec les deux roues posées au sol.
- Contrôler le niveau d'huile à travers la fente respective sur le carter moteur.

MAX = niveau maximum

MIN = niveau minimum.

La différence entre « **MAX.** » et « **MIN.** » est d'environ 36.61 cu in (600 cm³).

- Le niveau est correct s'il rejoint approximativement le niveau « **MAX** ».



Engine oil top up (04_02)

IMPORTANT



DO NOT GO BEYOND THE MAX AND MIN LEVEL MARK TO AVOID SEVERE ENGINE DAMAGE.

If necessary, top up the engine oil:

- Unscrew and remove the cap (1).

If you use a funnel or another implement, make sure that it is perfectly clean.



DO NOT ADD ADDITIVES OR OTHER SUBSTANCES TO THE OIL.

IMPORTANT

USE HIGH QUALITY 15W- 50 OIL

•

Remplissage d'huile moteur (04_02)

ATTENTION



NE PAS DÉPASSER L'INSCRIPTION « MAX » NI ALLER EN DESSOUS DE L'INSCRIPTION « MIN », POUR NE PAS ENDOMMAGER GRAVEMENT LE MOTEUR.

Si nécessaire, restaurer le niveau d'huile moteur :

- Dévisser et enlever le bouchon (1).

Si un entonnoir ou autre élément est utilisé, s'assurer qu'il est parfaitement propre.



NE PAS AJOUTER D'ADDITIFS OU D'AUTRES SUBSTANCES À L'HUILE.

ATTENTION

UTILISER DE L'HUILE DE BONNE QUALITÉ, GRADE 15W - 50.

- Pour the oil in the tank until you reach the correct level.
- Remplir le réservoir en rétablissant le niveau correct.

Engine oil change (04_03, 04_04)



THE OPERATIONS FOR SUBSTITUTING ENGINE OIL AND THE OIL FILTER COULD BE DIFFICULT AND COMPLEX FOR A NON-EXPERT.

SHOULD YOU NEED ANY ASSISTANCE, CONTACT AN Official aprilia Dealership.

IF INSTEAD YOU WOULD LIKE TO PERSONALLY PERFORM THE PROCEDURE, ABIDE BY THE FOLLOWING INSTRUCTIONS.

Periodically check the engine oil level.

To replace:

IMPORTANT

TO COMPLETELY REMOVE ALL THE OIL, THE OIL MUST BE WARM, HENCE MORE FLUID. OIL REACHES THIS STATE AFTER APPROXIMATE-

Vidange d'huile moteur (04_03, 04_04)



LES OPÉRATIONS DE VIDANGE DE L'HUILE MOTEUR ET DE REMPLACEMENT DU FILTRE À HUILE MOTEUR POURRAIENT S'AVÉRER DIFFICILES ET COMPLEXES POUR L'OPÉRATEUR INEXPÉRIMENTÉ.

EN CAS DE NÉCESSITÉ, S'ADRESSER À UN concessionnaire officiel aprilia.

SI L'ON SOUHAITE TOUT DE MÊME PROCÉDER PERSONNELLEMENT, RESPECTER LES INSTRUCTIONS SUIVANTES.

Contrôler périodiquement le niveau d'huile moteur.

Pour réaliser la vidange :

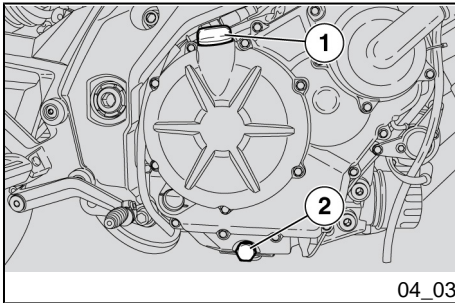
ATTENTION

POUR OBTENIR UN MEILLEUR ET COMPLET ÉCOULEMENT, IL EST NÉCESSAIRE QUE L'HUILE SOIT CHAUDE ET PAR CONSÉQUENT PLUS

LY TWENTY MINUTES OF NORMAL RIDING.



WHEN THE ENGINE IS HOT THE OIL IS AT A HIGH TEMPERATURE. PAY PARTICULAR ATTENTION TO AVOID BURNING YOURSELF WHILE PERFORMING THE FOLLOWING ACTIONS.



- With a clean cloth, carefully clean the area around the filler plug (1) removing any deposits that may be there.
- Place a container, with a capacity of more than 244 cu in (4000 cc) underneath the drainage cap (2).
- Unscrew and remove the drainage cap (2).
- Unscrew and remove the refilling cap (1).
- Drain the oil and let it drip for a few minutes into the container below.
- Replace the drainage cap sealing washer (2).
- Remove the metal residue attached to the magnet on the drainage cap (2).
- Screw in and lock the drainage cap (2).

FLUIDE, CONDITION ATTEINTE APRÈS ENVIRON VINGT MINUTES DE FONCTIONNEMENT NORMAL.



LE MOTEUR CHAUD CONTIENT DE L'HUILE À HAUTE TEMPÉRATURE. PRÊTER UNE ATTENTION PARTICULIÈRE DURANT LE DÉROULEMENT DES OPÉRATIONS SUIVANTES POUR NE PAS SE BRÛLER.

- Avec un chiffon, nettoyer soigneusement la zone environnant le bouchon de remplissage (1) d'éventuels dépôts de saleté.
- Positionner un récipient d'une capacité supérieure à 244 cu in (4 000 cm³) en correspondance du bouchon de vidange (2).
- Dévisser et enlever le bouchon de vidange (2).
- Dévisser et enlever le bouchon de remplissage (1).
- Vidanger et laisser goutter pendant quelques minutes l'huile à l'intérieur du récipient.
- Remplacer la rondelle d'étanchéité du bouchon de vidange (2).
- Retirer les résidus métalliques attachés à l'aimant du bouchon de vidange (2).
- Visser et serrer le bouchon de vidange (2).

Locking torques (N*m)

Oil drainage cap - M16x1.5

14.01 lb ft (19 Nm)

REPLACEMENT OF THE ENGINE OIL FILTER

- Replace the engine oil filter (3) every 12428 mi (20000 km) (or every time the engine oil is changed).
- Remove the engine oil filter (3).

Do not reuse a filter that has already been used.

- Tighten the new engine oil filter (3).

Tires

This vehicle is fitted with tires without inner tubes (tubeless).



REGULARLY CHECK TIRE PRESSURE AT ROOM TEMPERATURE.

CHECKING PRESSURE ON HOT TIRES WILL RESULT IN INACCURATE MEASUREMENT.

Couples de blocage (N*m)

Bouchon de vidange d'huile - M16x1,5

14,01 lbf ft (19 Nm)

REPLACEMENT DU FILTRE À HUILE MOTEUR

- Remplacer le filtre à huile moteur (3) tous les 12428 mi (20 000 km) (ou à chaque vidange d'huile moteur).
- Déposer le filtre à huile moteur (3).

Ne pas réutiliser un filtre déjà utilisé précédemment.

- Visser le nouveau filtre à huile moteur (3).

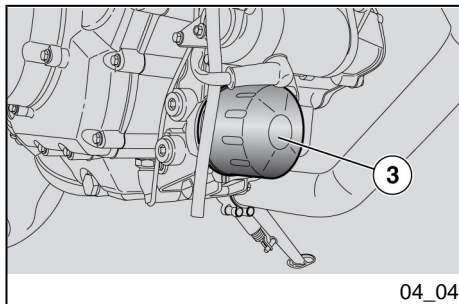
Les pneus

Ce véhicule est équipé de pneus sans chambre à air (Tubeless).



CONTRÔLER PÉRIODIQUEMENT LA PRESSION DE GONFLAGE DES PNEUS À TEMPÉRATURE AMBIANTE.

SI LES PNEUS SONT CHAUDS, LA MESURE EST INCORRECTE.



04_04

IT IS PARTICULARLY IMPORTANT TO CHECK TIRE PRESSURE BEFORE AND AFTER A LONG JOURNEY.

AN OVERINFLATED TIRE WILL PROVIDE A HARSH RIDE, REDUCING COMFORT AND STABILITY WHEN CORNERING.

IF, ON THE OTHER HAND, THE PRESSURE IN THE TIRES IS NOT ENOUGH, THE SIDES OF THE TIRES WILL BE UNDER HIGHER STRESS AND THE TIRE MAY SLIP OFF THE RIM, OR IT MAY BECOME DETACHED AND THE CONTROL OF THE VEHICLE MAY BE LOST.

THE TIRE COULD COME OFF THE RIMS UNDER HARD BRAKING.

LASTLY, THE VEHICLE MIGHT SKID IN A BEND.

CHECK SURFACE CONDITION AND WEAR, SINCE WHEN THE TIRES ARE IN A VERY POOR CONDITION THE TRACTION ON THE ROAD AND THE MANEUVERABILITY COULD BE IMPAIRED.

REPLACE THE TIRE IF WORN OR WHEN A PUNCTURE IN THE TREADS IS LARGER THAN 0.197 in (5 mm). AFTER THE TIRE HAS BEEN REPAIRED, HAVE THE WHEELS BALANCED

THE WHEELS MUST BE BALANCED AFTER EACH TIRE REPAIR. USE ON-

EFFECTUER LA MESURE SURTOUT AVANT ET APRÈS DE LONGS TRAJECTS.

SI LA PRESSION DE GONFLAGE EST TROP ÉLEVÉE, LES ASPÉRITÉS DU TERRAIN NE SONT PLUS AMORTIES ET SONT DONC TRANSMISES AU GUIDON, COMPROMETTANT AINSI LE CONFORT DE CONDUITE ET RÉDUISANT ÉGALEMENT LA TENUE DE ROUTE DANS LES VIRAGES.

INVERSÉMENT, SI LA PRESSION DE GONFLAGE EST INSUFFISANTE, LES FLANCS DES PNEUS TRAVAILLENT D'AVANTAGE ET LE PNEU POURRAIT ALORS PATINER SUR LA JANTE OU BIEN SE DÉTACHER, ENTRAÎNANT AINSI LA PERTE DE CONTRÔLE DU VÉHICULE.

EN CAS DE FREINAGES BRUSQUES, LES PNEUS PEUVENT SORTIR DES JANTES.

DANS LES VIRAGES, LE VÉHICULE POURRAIT FAIRE UNE EMBARDÉE.

CONTRÔLER L'ÉTAT DE LA SURFACE ET L'USURE, DANS LA MESURE OÙ DES PNEUS EN MAUVAIS ÉTAT COMPROMETTRAIENT L'ADHÉRENCE À LA ROUTE ET LA MANŒUVRABILITÉ DU VÉHICULE.

REEMPLACER LE PNEU S'IL EST USÉ OU SI UNE ÉVENTUELLE CREVAISON DANS LA ZONE DE LA BANDE DE

LY TIRE SIZES INDICATED BY THE MANUFACTURER.

CHECK THAT THE INFLATION VALVES ARE ALWAYS CAPPED IN ORDER TO AVOID UNEXPECTED FLAT TIRES. REPLACEMENT, REPAIR, MAINTENANCE AND BALANCING OPERATIONS ARE HIGHLY IMPORTANT AND SHOULD BE CARRIED OUT USING THE APPROPRIATE TOOLS AND WITH ADEQUATE KNOWLEDGE.

FOR THIS REASON, HAVE YOUR TIRES AND WHEELS SERVICED AT AN OFFICIAL aprilia DEALERSHIP OR A SPECIALIZED TIRE REPAIRER. IF THE TIRES ARE NEW, THEY MAY BE COATED WITH A SLIPPERY COATING: DRIVE CAREFULLY FOR THE FIRST FEW MILES. DO NOT GREASE TIRES WITH UNSUITABLE LIQUIDS. WHEN TIRES ARE OLD, THE MATERIAL MAY HARDEN AND NOT PROVIDE ADEQUATE GRIP, EVEN IF THE TIRES ARE STILL WITHIN THE WEAR LIMIT.

IF THIS IS THE CASE, REPLACE THE TIRES.

ROULEMENT A DES DIMENSIONS SUPÉRIEURES À 0,197 in (5 mm).

APRÈS AVOIR RÉPARÉ UN PNEU, FAIRE FAIRE L'ÉQUILIBRAGE DES ROUES. UTILISER UNIQUEMENT DES PNEUS AUX DIMENSIONS INDICUÉES PAR LE CONSTRUCTEUR.

CONTRÔLER QUE LES VALVES DE GONFLAGE POSSÈDENT TOUJOURS LES BOUCHONS RESPECTIFS, AFIN D'ÉVITER QUE LES PNEUS NE SE DÉGONFLENT ACCIDENTELLEMENT. LES OPÉRATIONS DE REMPLACEMENT, RÉPARATION, ENTRETIEN ET ÉQUILIBRAGE SONT TRÈS IMPORTANTES : ELLES DOIVENT ÊTRE RÉALISÉES À L'AIDE DES OUTILS APPROPRIÉS ET EN AYANT L'EXPÉRIENCE NÉCESSAIRE.

POUR CETTE RAISON, IL EST CONSEILLÉ DE S'ADRESSER À UN CONCESSIONNAIRE OFFICIEL aprilia OU À UN SPÉCIALISTE EN PNEUS POUR L'EXÉCUTION DES OPÉRATIONS PRÉCÉDENTES. SI LES PNEUS SONT NEUFS, ILS PEUVENT ÊTRE RECOUVERTS D'UNE PATINE GLISSANTE : CONDUIRE PRUDEMMENT LORS DES PREMIERS KILOMÈTRES. NE PAS ENDUIRE LES PNEUS AVEC UN LIQUIDE INAPPROPRIÉ. SI LES PNEUS SONT VIEUX, MÊME S'ILS NE SONT PAS COMPLÈTEMENT USÉS, ILS PEUVENT DURCIR ET COMPROMETTRE LA TENUE DE ROUTE.

DANS CE CAS, REMPLACER LES PNEUS.

Minimum tread depth:

front and rear 0.079 2 mm (0.118 in) (USA 3 mm - in) and in any case no less than that prescribed by law in the country where the vehicle is used.

Limite minimale de profondeur de la bande de roulement :

avant et arrière 0.079 in (2 mm) (0.118 in - É.-U., 3 mm) et dans tous les cas non inférieure à ce qui est prescrit par la réglementation en vigueur dans le pays d'utilisation du véhicule.

Spark plug dismantlement

IMPORTANT

FOR THE REMOVAL, CHECK, CLEANING AND REPLACEMENT OF THE SPARK PLUGS, CONTACT AN Official aprilia Dealership, OR IF YOU ARE EXPERT AND QUALIFIED, YOU CAN USE THE MECHANIC'S GUIDE AS A REFERENCE, WHICH CAN BE PURCHASED AT AN Official aprilia Dealership.

Depose de la bougie

ATTENTION

POUR DÉMONTER, VÉRIFIER, NETTOYER ET REMPLACER LES BOUGIES, S'ADRESSER À UN concessionnaire officiel aprilia, OU BIEN, SI VOUS ÊTES UNE PERSONNE EXPERTE ET QUALIFIÉE, VOUS POUVEZ VOUS RÉFÉRER AUX INDICATIONS PRÉSENTES DANS LE MANUEL GARAGE QUE VOUS POUVEZ ACHETER DANS UN concessionnaire officiel aprilia.

Air filter disassembly

IMPORTANT



IN THE EVENT OF A FALL, CLEAN THE AIR FILTER AND ITS HOUSING CAREFULLY, REMOVING ANY TRACES OF OIL WHICH MAY HAVE ENTERED FROM THE OIL TANK THROUGH THE OIL EXHAUST PIPES.

IMPORTANT



REMOVE THE AIR FILTER COVER ONLY WHEN THE VEHICLE IS PERFECTLY CLEAN TO AVOID GETTING ANY TRACES OF DIRT IN THE HOUSING.

IMPORTANT

FOR THE REMOVAL, CHECK, CLEANING AND REPLACEMENT OF THE AIR FILTER, CONTACT AN Official aprilia Dealership, OR IF YOU ARE EXPERT AND QUALIFIED, YOU CAN USE THE MECHANIC'S GUIDE AS A REFERENCE, WHICH CAN BE PURCHASED AT AN Official aprilia Dealership.

Demontage du filtre a air

ATTENTION



EN CAS DE CHUTE, NETTOYER SOIGNEUSEMENT LE FILTRE À AIR ET LE BOÎTIER DU FILTRE À AIR DE L'HUILE ÉVENTUELLEMENT ENTRÉE DANS LE RÉSERVOIR D'HUILE À TRAVERS LE RENIFLARD DES VAPEURS D'HUILE.

ATTENTION



EFFECTUER L'OPÉRATION DE DÉPOSE DU COUVERCLE DU FILTRE À AIR SEULEMENT UNE FOIS LA MOTO PARFAITEMENT NETTOYÉE POUR ÉVITER QUE DES SALETÉS N'ENTRENT DANS LE BOÎTIER DU FILTRE.

ATTENTION

POUR DÉMONTER, VÉRIFIER ET REMPLACER LE FILTRE À AIR, S'ADRESSER À UN concessionnaire officiel aprilia, OU BIEN, SI VOUS ÊTES UNE PERSONNE EXPERTE ET QUALIFIÉE, VOUS POUVEZ VOUS RÉFÉRER AUX INDICATIONS PRÉSENTES DANS LE MANUEL GARAGE QUE

VOUS POUVEZ ACHETER DANS UN concessionnaire officiel aprilia.

Cooling fluid level (04_05, 04_06)

Do not use the vehicle if the coolant is below the minimum level.

IMPORTANT



COOLANT IS TOXIC WHEN INGESTED; CONTACT WITH EYES OR SKIN MAY CAUSE IRRITATION. IN THE EVENT OF CONTACT WITH THE EYES OR THE SKIN, RINSE REPEATEDLY WITH PLENTY OF WATER AND SEEK MEDICAL ADVICE. IN THE EVENT OF INGESTION, INDUCE VOMITING, RINSE MOUTH AND THROAT WITH ABUNDANT WATER AND SEEK MEDICAL ADVICE IMMEDIATELY.

Coolant liquid solution is 50% water and 50% antifreeze.

Niveau liquide de refroidissement (04_05, 04_06)

Ne pas utiliser le véhicule si le niveau du liquide de refroidissement est au-dessous du niveau minimum.

ATTENTION



LE LIQUIDE DE REFROIDISSEMENT EST TOXIQUE SI INGÉRÉ ; LE CONTACT AVEC LA PEAU ET LES YEUX POURRAIT CAUSER DES IRRITATIONS. SI LE LIQUIDE ENTRE EN CONTACT AVEC LA PEAU OU LES YEUX, RINCER LONGUEMENT ET ABONDAMMENT À L'EAU ET CONSULTER UN MÉDECIN. SI INGÉRÉ, PROVOQUER LE VOMISSEMENT, RINCER ABONDAMMENT À L'EAU LA BOUCHE ET LA GORGE ET CONSULTER IMMÉDIATEMENT UN MÉDECIN.

La solution de liquide de refroidissement est composée de 50 % d'eau et 50 % d'antigel.

This is the ideal mixture for most operating temperatures and provides good corrosion protection.

This solution is also suited to the warm season, as it is less prone to evaporative loss and will reduce the need for refills.

Less water evaporation means fewer mineral salts depositing in the radiators, which helps preserve the efficiency of the cooling system.

Ce mélange est idéal pour la plupart des températures de fonctionnement et garantit une bonne protection contre la corrosion.

Il est souhaitable de conserver le même mélange à la saison chaude car on réduit ainsi les fuites par évaporation et la nécessité de remplissages fréquents.

De cette façon, les dépôts de sels minéraux, laissés dans le radiateur suite à l'évaporation de l'eau, diminuent et l'efficacité du système de refroidissement reste inaltérée.

When the temperature drops below 32 ° F (0 °C), check the cooling system frequently and add more antifreeze if needed (up to 60% max.).

Use distilled water in the coolant mixture to avoid damaging the engine.

IMPORTANT



DO NOT REMOVE THE EXPANSION TANK CAP WHEN THE ENGINE IS HOT, SINCE COOLANT IS UNDER PRESSURE AND VERY HOT. CONTACT WITH SKIN OR CLOTHES MAY CAUSE SEVERE SCALDING AND/OR DAMAGES.

Si la température extérieure descend par dessous de 32 °F (0 °C), contrôler fréquemment le circuit de refroidissement en ajoutant, si nécessaire, une concentration plus importante d'antigel (jusqu'à un maximum de 60 %).

Pour la solution de refroidissement, utiliser de l'eau distillée, pour ne pas endommager le moteur.

ATTENTION



NE PAS RETIRER LE BOUCHON DU VASE D'EXPANSION LORSQUE LE MOTEUR EST CHAUD, CAR LE LIQUIDE DE REFROIDISSEMENT EST SOUS PRESSION ET À TEMPÉRATURE ÉLEVÉE. S'IL ENTRE EN CONTACT AVEC LA PEAU OU LES VÊTEMENTS, IL



DO NOT USE YOUR SCOOTER IF THE COOLANT LEVEL IS BELOW THE MINIMUM LEVEL MARKED «MIN».

IMPORTANT



COOLANT IS TOXIC WHEN INGESTED; CONTACT WITH EYES OR SKIN MAY CAUSE IRRITATION. IN THE EVENT OF CONTACT WITH THE EYES OR THE SKIN, RINSE REPEATEDLY WITH PLENTY OF WATER AND SEEK MEDICAL ADVICE. IN THE EVENT OF INGESTION, INDUCE VOMITING, RINSE MOUTH AND THROAT WITH ABUNDANT WATER AND SEEK MEDICAL ADVICE IMMEDIATELY.

IMPORTANT



MAKE SURE NOT TO POUR THE COOLANT ON HOT ENGINE OR EXHAUST SYSTEM COMPONENTS; IT MAY IGNITE AND PRODUCE AN INVISIBLE FLAME. WHEN CARRYING OUT MAINTENANCE, THE USE OF LA-

PEUT CAUSER DES BRÛLURES ET/ OU DES BLESSURES GRAVES.



NE PAS UTILISER LE VÉHICULE SI LE NIVEAU DU LIQUIDE DE REFROIDISSEMENT EST AU DESSOUS DU NIVEAU MINIMUM « MIN ».

ATTENTION



LE LIQUIDE DE REFROIDISSEMENT EST TOXIQUE SI INGÉRÉ ; LE CONTACT AVEC LA PEAU ET LES YEUX POURRAIT CAUSER DES IRRITATIONS. SI LE LIQUIDE ENTRE EN CONTACT AVEC LA PEAU OU LES YEUX, RINCER LONGUEMENT ET ABONDAMMENT À L'EAU ET CONSULTER UN MÉDECIN. SI INGÉRÉ, PROVOQUER LE VOMISSEMENT, RINCER ABONDAMMENT À L'EAU LA BOUCHE ET LA GORGE ET CONSULTER IMMÉDIATEMENT UN MÉDECIN.

ATTENTION



PRÊTER ATTENTION À NE PAS VERSER DU LIQUIDE DE REFROIDISSEMENT SUR LES PARTIES BRÛLAN-

TEX GLOVES IS ADVISED. TAKE YOUR VEHICLE TO AN Official aprilia Dealership TO CARRY OUT THE REPLACEMENT.

DO NOT DISPERSE THE FLUID IN THE ENVIRONMENT.

KEEP OUT OF REACH OF CHILDREN

DO NOT REMOVE THE EXPANSION TANK PLUG «1» WHEN THE ENGINE IS HOT, SINCE COOLANT IS UNDER PRESSURE AND VERY HOT. CONTACT WITH SKIN OR CLOTHES MAY CAUSE SEVERE SCALDING AND/OR DAMAGES.

NOTE

HAVE ANY REPAIRS CARRIED OUT BY AN Official aprilia Dealership.



Wait for the engine to cool down before checking or refilling the coolant.

TES DU MOTEUR ET DU SYSTÈME D'ÉCHAPPEMENT ; IL POURRAIT S'INCENDIER EN ÉMETTANT DES FLAMMES INVISIBLES. AU COURS DES INTERVENTIONS D'ENTRETIEN, IL EST CONSEILLÉ DE PORTER DES GANTS EN LATEX. POUR LE REMPLACEMENT, S'ADRESSER À UN concessionnaire officiel aprilia

NE PAS RÉPANDRE DE LIQUIDE DANS L'ENVIRONNEMENT.

TENIR HORS DE PORTÉE DES ENFANTS.

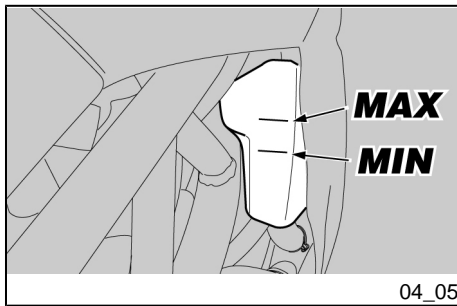
NE PAS ENLEVER LE BOUCHON DU VASE D'EXPANSION (1) LORSQUE LE MOTEUR EST CHAUD, CAR LE LIQUIDE DE REFROIDISSEMENT EST SOUS PRESSION ET À TEMPÉRATURE ÉLEVÉE. EN CONTACT AVEC LA PEAU OU LES VÊTEMENTS, IL PEUT CAUSER DES BRÛLURES ET/OU DES BLESSURES GRAVES.

N.B.

POUR RÉALISER LE REMPLACEMENT, S'ADRESSER À UN concessionnaire officiel aprilia.



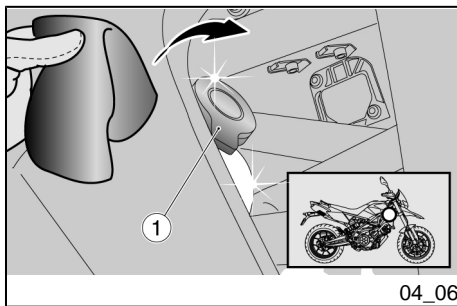
Effectuer les opérations de contrôle et remplissage du liquide de refroidissement lorsque le moteur est froid.



04_05

CHECKING AND REFILLING

- Shut off the engine and wait until it cools off.
- Keep the vehicle in a vertical position, with both wheels resting on the ground.
- Turn the handlebars to the left, keeping the vehicle vertical.
- Make sure that the fluid level contained in the expansion tank is between the indicators "**MAX**" ("**MAX**"= maximum level) and "**MIN**" ("**MIN**"= minimum level)



04_06

If not:

- Remove the refilling cap (1).
- Top up with coolant until the fluid level is near the "**MAX**" mark. Do not exceed this level, otherwise the coolant will spill during engine operation.
- Replace and screw in the refilling cap (1).

IMPORTANT

IF THERE IS AN EXCESSIVE CONSUMPTION OF COOLANT OR WHEN

CONTRÔLE ET REMPLISSAGE

- Arrêter le moteur et attendre qu'il refroidisse.
- Tenir le véhicule en position verticale avec les roues posées au sol.
- Braquer le guidon vers la gauche en maintenant le véhicule en position verticale.
- S'assurer que le niveau du liquide contenu dans le vase d'expansion soit compris entre les repères « **MAX** » (« **MAX** » = niveau maximum) et « **MIN** » (« **MIN** » = niveau minimum).

Dans le cas contraire :

- Déposer le bouchon de remplissage (1).
- Remplir avec le liquide de refroidissement conseillé, jusqu'à ce que le niveau du liquide atteigne à peu près le repère « **MAX** ». Ne pas dépasser ce niveau, afin d'éviter qu'une fuite de liquide ne se produise durant le fonctionnement du moteur.
- Repositionner et bloquer le bouchon de remplissage (1).

ATTENTION

EN CAS DE CONSOMMATION EXCESSIVE DE LIQUIDE DE REFROIDISSE-

THE EXPANSION TANK REMAINS EMPTY, CHECK THAT THERE ARE NO LEAKS IN THE CIRCUIT.

MENT ET SI LE RÉSERVOIR RESTE VIDE, CONTRÔLER L'ABSENCE DE FUITES DANS LE CIRCUIT.

Checking the brake fluid level (04_07, 04_08)

- For the front brake, position the vehicle on the stand and turn the handlebars so that the liquid contained in the tank is parallel to the border of the tank.
- Check that the liquid contained in the tank exceeds the "**MIN**" mark.
- For the rear brake, keep the vehicle vertical and check that the liquid contained in the tank is parallel to the border of the tank.
- Check that the liquid contained in the tank exceeds the "**LOWER**" mark.

If the fluid does not reach at least the "**LOWER**" / "**MIN**" mark, top up the level.

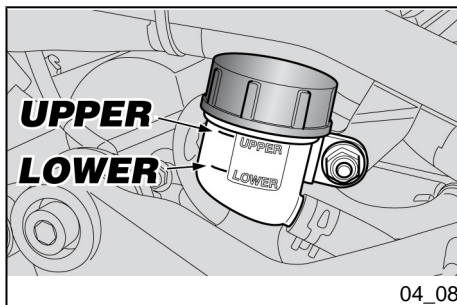
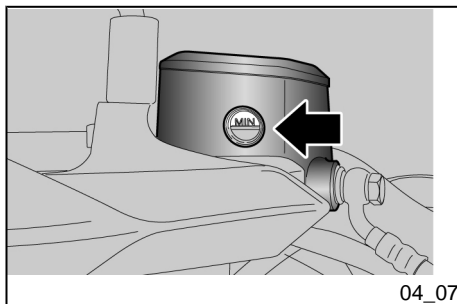
- Check brake pads and disc for wear.
- If the pads and/or the disc do not need replacing, add fluid.

Controle du niveau de l'huile des freins (04_07, 04_08)

- Pour le frein avant, positionner le véhicule sur la béquille et tourner le guidon de manière à ce que le liquide contenu dans le réservoir soit parallèle au bord du réservoir.
- Vérifier que le liquide contenu dans le réservoir dépasse le repère « **MIN** ».
- Pour le frein arrière, maintenir le véhicule en position verticale et vérifier que le liquide contenu dans le réservoir soit parallèle au bord du réservoir.
- Vérifier que le liquide contenu dans le réservoir dépasse le repère « **LOWER** ».

Si le liquide ne rejoint pas au moins le repère « **LOWER** » / « **MIN** », procéder au remplissage.

- Vérifier l'usure des plaquettes et du disque de frein.
- Si les plaquettes et/ou le disque ne doivent pas être remplacés, effectuer le remplissage.



Braking system fluid top up

IMPORTANT

FOR TOPPING UP OF THE BRAKE SYSTEM FLUID, CONTACT AN Official aprilia Dealership, OR IF YOU ARE EXPERT AND QUALIFIED, YOU CAN USE THE MECHANIC'S GUIDE AS A REFERENCE, WHICH CAN BE PURCHASED AT AN Official aprilia Dealership.

Appoint liquide systeme de freinage

ATTENTION

POUR REMPLIR DE LIQUIDE LES SYSTÈMES DE FREINAGE, S'ADRESSER À UN concessionnaire officiel aprilia, OU BIEN, SI VOUS ÊTES UNE PERSONNE EXPERTE ET QUALIFIÉE, VOUS POUVEZ VOUS RÉFÉRER AUX INDICATIONS PRÉSENTES DANS LE MANUEL GARAGE QUE VOUS POUVEZ ACHETER DANS UN concessionnaire officiel aprilia.

Checking clutch fluid (04_09)

Do not ride your vehicle if the clutch is worn or malfunctioning! The clutch is one of the most important parts of your vehicle's safety system, and using a vehicle with a clutch that is not functioning perfectly means a high risk of collisions and possibly mortal accidents.



THE CLUTCH IS EXTREMELY IMPORTANT FOR YOUR SAFETY. DO NOT USE THE VEHICLE IF THE CLUTCH IS NOT FUNCTIONING PERFECTLY. ALWAYS CHECK THE FUNCTIONING OF THE CLUTCH BEFORE SETTING OFF.

Contrôle liquide d'embrayage (04_09)

Ne conduisez pas votre véhicule si l'embrayage est usé ou fonctionne incorrectement ! L'embrayage est une des pièces les plus importantes du système de sécurité de votre véhicule et utiliser un véhicule qui ne possède pas un embrayage parfait représente un risque élevé de collisions et d'accidents graves, même mortels.



L'EMBRAYAGE EST EXTRÊMEMENT IMPORTANT POUR VOTRE SÉCURITÉ. NE PAS UTILISER LE VÉHICULE SI L'EMBRAYAGE NE FONCTIONNE PAS PARFAITEMENT. CONTRÔLER

IF THE POSITION OF THE CLUTCH LEVER CHANGES, IT MAY BE DUE TO A PROBLEM WITH THE HYDRAULIC SYSTEM. IF YOU HAVE ANY DOUBT THAT THE CLUTCH MAY NOT BE PERFORMING PERFECTLY, AND FOR NORMAL PERIODIC CHECKS, CONTACT AN Official aprilia Dealership BEFORE RIDING YOUR VEHICLE.

CHECK THAT THE CLUTCH TUBE IS NOT GLAZED OR TWISTED, AND IS NOT LEAKING FLUID.

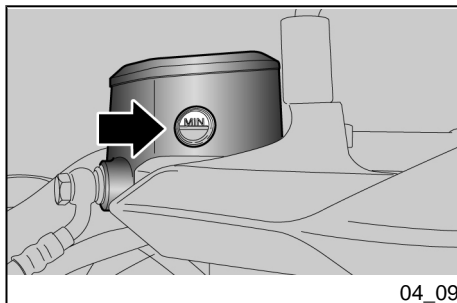
KEEP THE TRANSMISSION CLUTCH FLUID OUT OF REACH OF CHILDREN. DISPOSE OF CLUTCH FLUID PROPERLY.

TOUJOURS L'EMBRAYAGE AVANT DE CONDUIRE LE VÉHICULE.

SI LA POSITION DU LEVIER D'EMBRAYAGE CHANGE, CELA PEUT ÊTRE DÛ À UN PROBLÈME DU SYSTÈME HYDRAULIQUE. POUR TOUT DOUTE CONCERNANT LE PARFAIT FONCTIONNEMENT DE L'EMBRAYAGE ET POUR LE CONTRÔLE PÉRIODIQUE NORMAL, CONTACTEZ UN Concessionnaire Officiel aprilia AVANT DE CONDUIRE LE VÉHICULE.

CONTRÔLER QUE LE TUYAU D'EMBRAYAGE NE SOIT PAS VITRIFIÉ OU ENTORTILLÉ, ET QU'IL N'Y AIT PAS DE FUITES.

TENIR LE LIQUIDE D'EMBRAYAGE HORS DE LA PORTÉE DES ENFANTS. ÉLIMINER LE LIQUIDE D'EMBRAYAGE DE FAÇON CORRECTE.



04_09

- Place the vehicle on the stand.
- Turn the handlebar so that the liquid contained in the tank is parallel to the border of the tank.
- Check that the liquid contained in the tank exceeds the "MIN" mark.

If the fluid does not reach at least the "MIN" mark, top up the level.

- Positionner le véhicule sur la béquille.
- Tourner le guidon de manière à ce que le liquide contenu dans le réservoir soit parallèle au bord du réservoir.
- Vérifier que le liquide contenu dans le réservoir dépasse le repère « MIN » :

Si le liquide n'atteint pas au moins le repère « MIN », procéder au remplissage.

Topping up clutch fluid

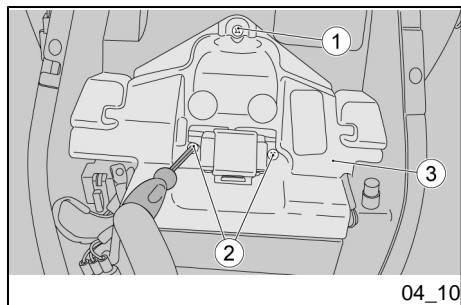
IMPORTANT

FOR TOPPING UP OF THE CLUTCH FLUID, CONTACT AN Official aprilia Dealership, OR IF YOU ARE EXPERT AND QUALIFIED, YOU CAN USE THE MECHANIC'S GUIDE AS A REFERENCE, WHICH CAN BE PURCHASED AT AN Official aprilia Dealership.

Appoint liquide d'embrayage

ATTENTION

POUR RÉALISER LE REMPLISSAGE AVEC DU LIQUIDE D'EMBRAYAGE, S'ADRESSER À UN Concessionnaire officiel aprilia OU, SI VOUS ÊTES UNE PERSONNE EXPERTE ET QUALIFIÉE, VOUS POUVEZ VOUS RÉFÉRER AUX INDICATIONS PRÉSENTES DANS LE MANUEL DE GARAGE QUE VOUS POUVEZ ACHETER DANS UN Concessionnaire officiel aprilia.

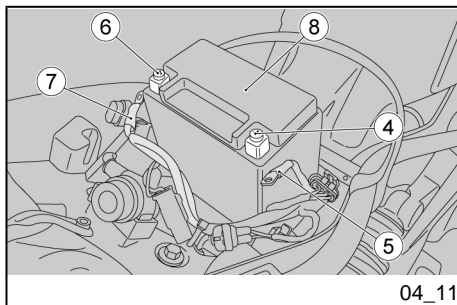


Battery removal (04_10, 04_11)

- Make sure the ignition switch is set to «OFF».
- Remove the saddle.
- Unscrew and remove the screw (1)
- Unscrew and remove the two screws (2)
- Remove the battery anchoring rod (3).
- Disconnect the fall sensor connector.

Dépose de la batterie (04_10, 04_11)

- S'assurer que l'interrupteur d'allumage se trouve sur « OFF ».
- Déposer la selle.
- Dévisser et enlever la vis (1).
- Dévisser et enlever les deux vis (2).
- Déposer la bride de blocage de la batterie (3).
- Débrancher le connecteur du capteur de chute.



- Unscrew and remove the screw (4) from the negative lead (-).
- Move the negative cable (5) to the side.
- Unscrew and remove the screw (6) from the positive lead (+).
- Move the positive cable (7) to the side.
- Take careful hold of the battery (8) and remove it from its housing, lifting it up.
- Place the battery (8) on a flat surface, in a cool and dry place.
- Replace the saddle.



WHEN PUTTING THE BATTERY IN PLACE, TAKE CARE THAT IT IS POSITIONED CORRECTLY AND THAT THE POLARITY IS NOT INVERTED.

IMPORTANT

WHEN REPLACING, CONNECT THE CABLE WITH THE POSITIVE LEAD (+) FIRST, AND THEN THE NEGATIVE (-).



MAKE SURE THAT THE LEADS OF THE CABLES AND THE BATTERY TERMINALS ARE:

- IN GOOD CONDITION (NOT CORRODED OR COVERED BY DEPOSITS);

- Dévisser et enlever la vis (4) de la borne négative (-).
- Déplacer latéralement le câble négatif (5).
- Dévisser et enlever la vis (6) de la borne positive (+).
- Déplacer latéralement le câble positif (7).
- Saisir solidement la batterie (8) et la retirer de son logement en la soulevant.
- Ranger la batterie (8) sur une surface horizontale, dans un endroit frais et sec.
- Repositionner la selle.



LORS DU REMONTAGE DE LA BATTERIE, FAIRE ATTENTION À SON BON POSITIONNEMENT ET À NE PAS INVERSER LES POLARITÉS.

ATTENTION

LORS DU REMONTAGE, BRANCHER D'ABORD UN CÂBLE SUR LA BORNE POSITIVE (+) ET ENSUITE L'AUTRE CÂBLE SUR LA BORNE NÉGATIVE (-).



CONTRÔLER QUE LES COSSES DES CÂBLES ET LES BORNES DE LA BATTERIE SONT :

EN BON ÉTAT (EXEMPTS DE ROUILLE OU DE DÉPÔTS) ;

- COVERED BY NEUTRAL GREASE OR PETROLEUM JELLY.

COUVERTS DE GRAISSE NEUTRE OU DE VASELINE.

Electrolyte level check

WARNING

THIS BATTERY IS EQUIPPED WITH A NON-MAINTENANCE BATTERY, WHICH REQUIRES NO MAINTENANCE OUTSIDE OF AN OCCASIONAL CHECK, AND IF NECESSARY, RECHARGING.

Verification du niveau de l'électrolyte

AVERTISSEMENT

CE VÉHICULE EST ÉQUIPÉ D'UNE BATTERIE DE TYPE SANS ENTRETIEN ET NE DEMANDE AUCUN TYPE D'INTERVENTION, SINON UN CONTRÔLE OCCASIONNEL ET UNE ÉVENTUELLE RECHARGE.

Charging the battery

- Remove the battery.
- Have an appropriate battery charger on hand,
- able to perform the type of charge necessary.
- Connect the battery to the battery charger.

Charge de la batterie

- Déposer la batterie.
- Se munir d'un chargeur de batterie adéquat.
- Préparer le chargeur de batterie pour le type de recharge indiqué.
- Brancher la batterie au chargeur de batterie.

IMPORTANT



WHEN RECHARGING OR USING THE BATTERY, BE CAREFUL TO DO SO IN AN ADEQUATELY VENTILATED SPACE. DO NOT BREATHE GASES RE-

ATTENTION



PENDANT LA RECHARGE OU L'UTILISATION, AÉRER ADÉQUATEMENT LE LOCAL ET ÉVITER D'INHALER LES

LEASED WHEN THE BATTERY IS RE-CHARGED.

GAZ ÉMIS DURANT LA RECHARGE DE LA BATTERIE.

Turn on the battery charger.

Allumer le chargeur de batterie.

Characteristic

Caractéristiques techniques

RECHARGING METHOD

MODALITÉ DE RECHARGE

Recharging - Normal

Recharge - Normale

Electrical Current - 1.0 A

Courant électrique - 1,0 A

Time - 8-10 hours

Temps - 8-10 heures

Recharging - Rapid

Recharge - Rapide

Electrical Current - 10 A

Courant électrique - 10 A

Time - 0.5 hours

Temps - 0,5 heures

Long periods of inactivity

Longue inactivité



WHEN THE VEHICLE WILL NOT BE USED FOR MORE THAN TWENTY DAYS, DISCONNECT THE 30A FUSE, OTHERWISE THE MULTIFUNCTION COMPUTER WILL CONTINUE TO DRAW POWER, RUNNING DOWN THE BATTERY.

SI LE VÉHICULE NE SERA PAS UTILISÉ PENDANT PLUS DE VINGT JOURS, DÉBRANCHER LES FUSIBLES DE 30 A, AFIN D'ÉVITER UNE DÉGRADATION DE LA BATTERIE, DUE À LA CONSOMMATION DE COURANT DE L'ORDINATEUR MULTIFONCTIONS.

IMPORTANT

REMOVING THE 30A FUSE WILL RESET ALL FUNCTIONS: THE DIGITAL CLOCK, TRIP INFORMATION, AND CHRONOMETER MEASUREMENTS.

If the motorcycle is inactive longer than fifteen days, it is necessary to recharge the battery to avoid sulphation.

- Remove the battery.

In winter or when the vehicle remains stopped, check the charge frequently (about once a month) to avoid deterioration.

- Fully recharge with an ordinary charge.

If the battery is still on the vehicle, disconnect the cables of the terminals.

NOTE

THE FIRST TIME THAT THE ENGINE IS STARTED AFTER HAVING RECONNECTED THE BATTERY CABLES, IT IS NECESSARY TO WAIT 20 SECONDS FROM THE MOMENT IN WHICH THE KEY IS TURNED TO THE "KEY ON" POSITION AND WHEN THE STARTER BUTTON IS PRESSED.

ATTENTION

LA DÉPOSE DES FUSIBLES DE 30 A ENTRAÎNE LA REMISE À ZÉRO DES FONCTIONS : HORLOGE NUMÉRIQUE, INFORMATIONS DE VOYAGE ET MESURES CHRONOMÉTRIQUES.

Au cas où le véhicule resterait inactif plus de quinze jours, il est nécessaire de recharger la batterie pour en éviter la sulfatation.

- Déposer la batterie.

Durant la période hivernale ou lorsque le véhicule reste arrêté, pour éviter qu'elle ne se détériore, contrôler périodiquement la charge (environ une fois par mois).

- La recharger complètement en utilisant une recharge normale.

Si la batterie reste sur le véhicule, débrancher les câbles des bornes.

N.B.

LA PREMIÈRE FOIS QUE L'ON REDÉMARRE LE MOTEUR APRÈS AVOIR RECONNECTÉ LES CÂBLES DE LA BATTERIE, IL EST NÉCESSAIRE D'ATTENDRE 20 SECONDES ENTRE L'INSTANT OÙ L'ON PORTE LA CLÉ SUR « KEY ON » ET L'INSTANT OÙ L'ON PEUT APPUYER SUR LE BOUTON DE DÉMARRAGE.

IF START UP IS ATTEMPTED BEFORE THESE 20 SECONDS PASS, THE ENGINE WILL NOT START.

IL EST IMPOSSIBLE DE DÉMARRER AVANT LES 20 SECONDES PRÉÉTABLIES.

Fuses (04_12, 04_13, 04_14, 04_15)

Checking the fuses is necessary whenever an electrical component fails to operate or is malfunctioning or when the engine does not start.

First check the secondary 15A fuses and then the main 30A fuses.

IMPORTANT



NEVER ATTEMPT TO REPAIR FAULTY FUSES.

NEVER USE A FUSE OF A RATING OTHER THAN SPECIFIED.

THIS COULD DAMAGE THE ELECTRICAL SYSTEM OR CAUSE A SHORT CIRCUIT, WITH THE RISK OF FIRE.

IMPORTANT

WHEN A FUSE KEEPS BLOWING FREQUENTLY, THERE MAY BE A SHORT CIRCUIT OR OVERLOADING. IN THIS EVENT, CONTACT AN official aprilia Dealership.

Les fusibles (04_12, 04_13, 04_14, 04_15)

En cas de manque de fonctionnement ou de fonctionnement irrégulier d'un composant électrique ou si le moteur ne démarre pas, il faut contrôler les fusibles.

Contrôler d'abord les fusibles secondaires de 15 A puis les fusibles principaux de 30 A.

ATTENTION



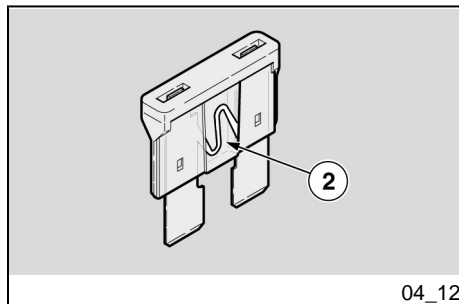
NE PAS RÉPARER DE FUSIBLES DÉFECTUEUX.

NE JAMAIS UTILISER DE FUSIBLES DIFFÉRENTS DE CEUX SPÉCIFIÉS.

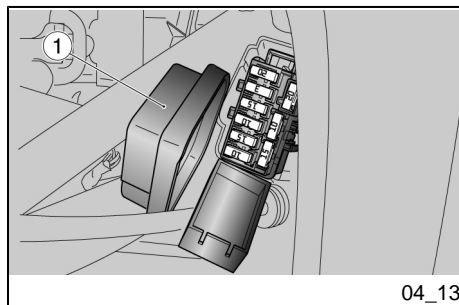
CELA POURRAIT ENDOMMAGER LE SYSTÈME ÉLECTRIQUE ET MÊME PROVOQUER UN INCENDIE, EN CAS DE COURT-CIRCUIT.

ATTENTION

QUAND UN FUSIBLE GRILLE FRÉQUEMMENT, IL EST PROBABLE QU'IL EXISTE UN COURT-CIRCUIT OU UNE



04_12



04_13

To check:

- Position the ignition switch to "OFF", in order to avoid an accidental short circuit.
- Remove the driver's saddle.
- Open the cover of the secondary fuse box (1).
- Extract one fuse at a time and check if the filament (2) is broken.
- Before replacing the fuse, find and solve, if possible, the cause of the problem.
- If the fuse is damaged, replace it with one of the same amperage.
- Perform the check of the main fuses using the procedures described above for the auxiliary fuses.

NOTE

WHEN YOU USE ONE OF THE SPARE FUSES, REMEMBER TO ADD A NEW ONE OF EQUAL RATING TO THE FUSE BOX.

IMPORTANT

REMOVING THE 30A FUSE WILL RESET ALL FUNCTIONS: THE DIGITAL

SURCHARGE. DANS CE CAS, S'ADRESSER À UN CONCESSIONNAIRE OFFICIEL APRILIA.

Pour réaliser le contrôle :

- Positionner l'interrupteur d'allumage sur « OFF » afin d'éviter un court-circuit accidentel.
- Déposer la selle du pilote.
- Ouvrir le couvercle du boîtier (1) des fusibles secondaires.
- Extraire un fusible à la fois et contrôler si le filament (2) est interrompu.
- Avant de remplacer le fusible, rechercher, si possible, la cause de la panne.
- Remplacer le fusible, si endommagé, par un de même ampérage.
- Pour les fusibles principaux, effectuer les mêmes opérations décrites précédemment pour les fusibles secondaires.

N.B.

SI UN FUSIBLE DE RÉSERVE EST UTILISÉ, VEILLER À EN INSTALLER UN AUTRE IDENTIQUE DANS LE LOGEMENT RESPECTIF.

ATTENTION

LA DÉPOSE DES FUSIBLES DE 30 A ENTRAÎNE LA REMISE À ZÉRO DES FONCTIONS : HORLOGE NUMÉRI-

**CLOCK, TRIP INFORMATION, AND
CHRONOMETER MEASUREMENTS.****QUE, INFORMATIONS DE VOYAGE ET
MESURES CHRONOMÉTRIQUES.****SECONDARY FUSES**

A - Coil, Light logic relay, Recovery logic relay, Stop, Horn, Position lights, License plate light (10 A)

B - Low beam lights / high beam lights (15 A).

C - Live positive to the electronic central unit EFG-1x and the panel, Panel diagnostics (10 A)

D - Positive to panel battery and electronic central unit EFG-1x (15 A).

E - Permanent positive, Electronic central unit power (3 A).

F - Oxygen heater, coils, Startup logic, Injection and fan relay, Fuel pump, Purge valve, Injectors, Electronic central unit, Startup logic (20 A).

G - Spare fuses (10 - 15 - 20 A)

MAIN FUSES

H - Spare fuses (30 A)

I - Battery recharge, fan relay, live positive (30 A)

FUSIBLES SECONDAIRES

A - Bobine, relais de la logique des feux, relais de la logique de reprise, feu de stop, klaxon, feux de position, ampoule d'éclairage de la plaque (10 A).

B - Feux de croisement / feux de route (15 A).

C - Positif sous tension à la centrale EFG-1x et au tableau de bord, diagnostic du tableau de bord (10 A).

D - Positif de batterie au tableau de bord et à la centrale EFG-1x (15 A).

E - Positif permanent, alimentation de la centrale ECU (3 A).

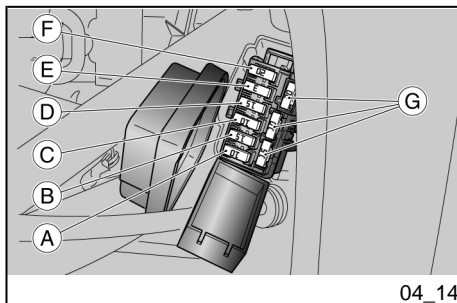
F - Réchauffeur lambda, bobines, logique de démarrage, relais du ventilateur et injection, pompe à essence, soupape de purge, injecteurs, centrale ECU, logique de démarrage (20 A).

G - Fusibles de réserve (10 - 15 - 20 A).

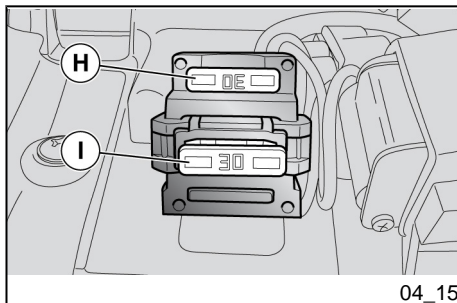
FUSIBLES PRINCIPAUX

H - Fusible de réserve (30 A).

I - Recharge de la batterie, relais du ventilateur, positif sous tension (30 A).



04_14



04_15

Lights

IMPORTANT

FOR THE REMOVAL, CHECK, CLEANING AND REPLACEMENT OF THE BULB, CONTACT AN Official aprilia Dealership, OR IF YOU ARE EXPERT AND QUALIFIED, YOU CAN USE THE MECHANIC'S GUIDE AS A REFERENCE, WHICH CAN BE PURCHASED AT AN Official aprilia Dealership.

Headlight adjustment (04_16, 04_17, 04_18)

NOTE

IN COMPLIANCE WITH LOCAL LEGAL REQUIREMENTS, SPECIFIC PROCEDURES MUST BE FOLLOWED WHEN CHECKING LIGHT BEAM ADJUSTMENT.

Ampoules

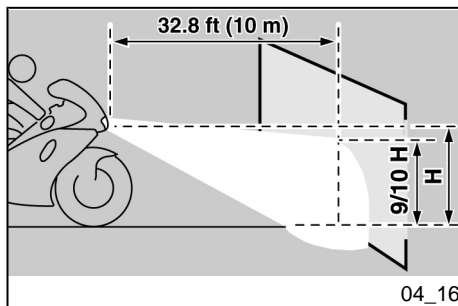
ATTENTION

POUR RÉALISER LE DÉMONTAGE, LA VÉRIFICATION ET LE REMPLACEMENT DE L'AMPOULE, S'ADRESSER À UN Concessionnaire officiel aprilia OU, SI VOUS ÊTES UNE PERSONNE EXPERTE ET QUALIFIÉE, VOUS POUVEZ VOUS RÉFÉRER AUX INDICATIONS PRÉSENTES DANS LE MANUEL DE GARAGE QUE VOUS POUVEZ ACHETER DANS UN Concessionnaire officiel aprilia.

Reglage du projecteur (04_16, 04_17, 04_18)

N.B.

EN FONCTION DE CE QUI EST PRESCRIT PAR LA RÉGLEMENTATION EN VIGUEUR DANS LE PAYS OÙ LE VÉHICULE EST UTILISÉ, DES PROCÉDURES SPÉCIFIQUES DOIVENT ÊTRE ADOPTÉES POUR LA VÉRIFICATION DE L'ORIENTATION DU FAISCEAU LUMINEUX.

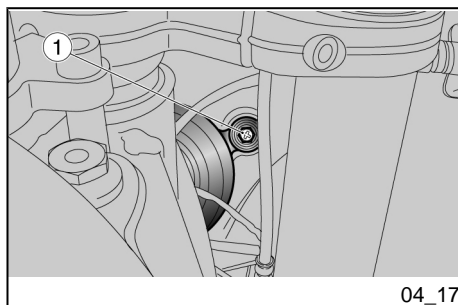


EU - A quick procedure to check the correct adjustment of the front light beam:

- Place the vehicle 32.8 ft (10 m) from a vertical wall, making sure that the ground is level.
- Turn on the low beam light, sit on the vehicle and check that the light beam projected to the wall is a little below the headlight horizontal straight line (about 9/10 of the total height).

UE - Pour une vérification rapide de la bonne orientation du faisceau lumineux avant :

- Placer le véhicule à 32.8 ft (10 m) de distance d'un mur verticale, en s'assurant que le terrain soit plat.
- Allumer le feu de croisement, s'asseoir sur le véhicule et vérifier que le faisceau lumineux projeté sur le mur se trouve légèrement au-dessous de l'axe horizontal du projecteur (environ 9/10 de la hauteur totale).



To adjust the height of the vertical light beam:

- Place the vehicle on the stand.
- Working on the rear right side of the dashboard guard, use a short Phillips head screwdriver on the appropriate screw (1). **TIGHTENING** (clockwise), the light beam will go up. **LOOSENING** (counterclockwise), the light beam will go down.

Pour effectuer le réglage vertical du faisceau lumineux :

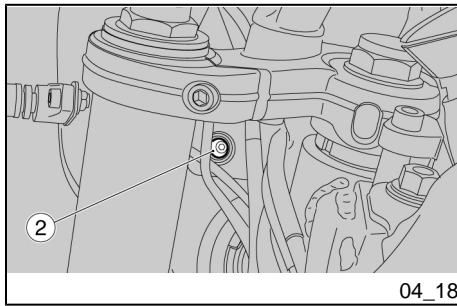
- Positionner le véhicule sur la béquille.
- En opérant du côté arrière droit de la bulle, agir avec un tournevis court cruciforme sur la vis respective (1). **EN VISSANT** (sens des aiguilles d'une montre), le faisceau lumineux s'élève. **EN DÉVISSANT** (sens inverse des aiguilles d'une montre), le faisceau lumineux s'abaisse.

NOTE

CHECK THAT THE LIGHT BEAM IS CORRECTLY POSITIONED VERTICALLY.

N.B.

VÉRIFIER QUE L'ORIENTATION VERTICALE DU FAISCEAU LUMINEUX EST CORRECTE.



04_18

To set the horizontal placement of the light beam:

- Place the vehicle on the stand.
- Working on the rear left side of the dashboard guard, use a short Phillips head screwdriver on the appropriate screw (2). **TIGHTENING** (clockwise), the light beam will go left; **LOOSENING** (counterclockwise), the light beam will go right.

NOTE

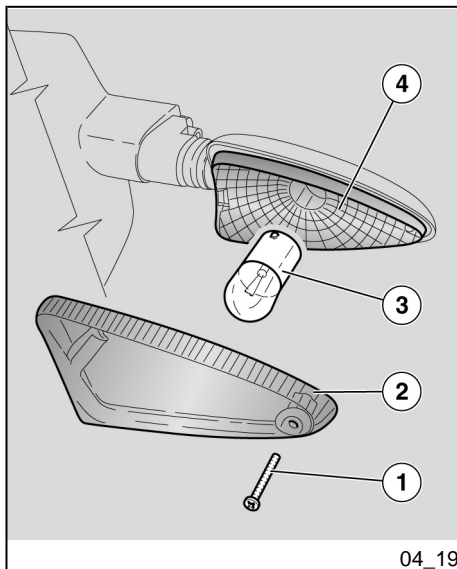
CHECK THAT THE LIGHT BEAM IS CORRECTLY POSITIONED HORIZONTALLY.

Pour effectuer le réglage horizontal du faisceau lumineux :

- Positionner le véhicule sur la béquille.
- En opérant du côté arrière gauche de la bulle, agir avec un tournevis court à croix sur la vis appropriée (2). **EN VISSANT** (sens des aiguilles d'une montre), le faisceau lumineux se déplace vers la gauche ; **EN DÉVISSANT** (sens inverse des aiguilles d'une montre), le faisceau lumineux se déplace vers la droite.

N.B.

VÉRIFIER QUE L'ORIENTATION HORIZONTALE DU FAISCEAU LUMINEUX EST CORRECTE.



Front direction indicators (04_19)

- Place the vehicle on the stand.
- Unscrew and remove the screw (1)
- Remove the lens (2).
- Press carefully on the bulb (3) and turn it counterclockwise.
- Remove the bulb (3) from its housing.
- Install a bulb of the same type correctly.

WARNING

IF THE PARABOLA (4) EXITS FROM ITS HOUSING, REINSERT IT CORRECTLY.

Clignotants avant (04_19)

- Positionner le véhicule sur la béquille.
- Dévisser et enlever la vis (1).
- Déposer le verre (2).
- Appuyer modérément sur l'ampoule (3) et la tourner dans le sens inverse des aiguilles d'une montre.
- Extraire l'ampoule (3) de son logement.
- Installer correctement une ampoule du même type.

AVERTISSEMENT

SI LA PARABOLE (4) SORT DE SON LOGEMENT, LA RÉINSÉRER CORRECTEMENT.

Rear lights

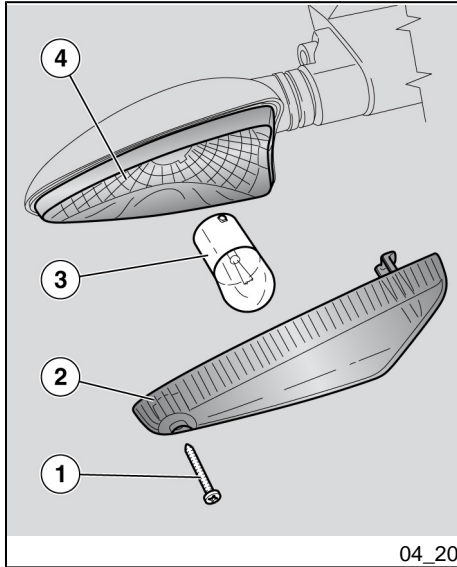
IMPORTANT

FOR THE REMOVAL, CHECK, CLEANING AND REPLACEMENT OF THE BULB, CONTACT AN Official aprilia Dealership, OR IF YOU ARE EXPERT AND QUALIFIED, YOU CAN USE THE MECHANIC'S GUIDE AS A REFERENCE, WHICH CAN BE PURCHASED AT AN Official aprilia Dealership.

Groupe optique arrière

ATTENTION

POUR RÉALISER LE DÉMONTAGE, LA VÉRIFICATION ET LE REMPLACEMENT DE L'AMPOULE, S'ADRESSER À UN Concessionnaire officiel aprilia OU, SI VOUS ÊTES UNE PERSONNE EXPERTE ET QUALIFIÉE, VOUS POUVEZ VOUS RÉFÉRER AUX INDICATIONS PRÉSENTES DANS LE MANUEL DE GARAGE QUE VOUS



Rear turn signals (04_20)

- Place the vehicle on the stand.
- Unscrew and remove the screw (1)
- Remove the lens (2).
- Press carefully on the bulb (3) and turn it counterclockwise.
- Remove the bulb (3) from its housing.
- Install a bulb of the same type correctly.

WARNING

IF THE PARABOLA (4) EXITS FROM ITS HOUSING, REINSERT IT CORRECTLY.

License plate light

IMPORTANT

FOR THE REMOVAL, CHECK, CLEANING AND REPLACEMENT OF THE BULB, CONTACT AN Official aprilia Dealership, OR IF YOU ARE EXPERT

POUVEZ ACHETER DANS UN Concessionnaire officiel aprilia.

Clignotants arrière (04_20)

- Positionner le véhicule sur la béquille.
- Dévisser et enlever la vis (1).
- Déposer le verre (2).
- Appuyer modérément sur l'ampoule (3) et la tourner dans le sens inverse des aiguilles d'une montre.
- Extraire l'ampoule (3) de son logement.
- Installer correctement une ampoule du même type.

AVERTISSEMENT

SI LA PARABOLE (4) SORT DE SON LOGEMENT, LA RÉINSÉRER CORRECTEMENT.

Eclairage de la plaque d'immatriculation

ATTENTION

POUR RÉALISER LE DÉMONTAGE, LA VÉRIFICATION ET LE REMPLACEMENT DE L'AMPOULE, S'ADRESSER

AND QUALIFIED, YOU CAN USE THE MECHANIC'S GUIDE AS A REFERENCE, WHICH CAN BE PURCHASED AT AN Official aprilia Dealership.

À UN Concessionnaire officiel aprilia OU, SI VOUS ÊTES UNE PERSONNE EXPERTE ET QUALIFIÉE, VOUS POUVEZ VOUS RÉFÉRER AUX INDICATIONS PRÉSENTES DANS LE MANUEL DE GARAGE QUE VOUS POUVEZ ACHETER DANS UN Concessionnaire officiel aprilia.

Rear-view mirrors (04_21, 04_22)

- Place the vehicle on the central stand on solid and flat ground.
- Lift up the protective casing (1).



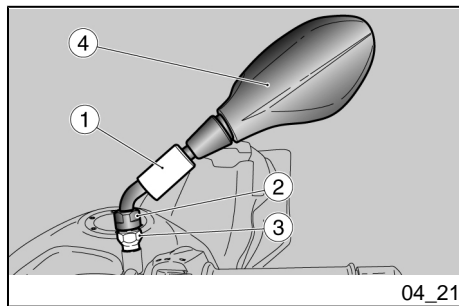
HOLD THE REARVIEW MIRROR (4) TO AVOID DROPPING IT BY ACCIDENT.

Retroviseurs (04_21, 04_22)

- Positionner le véhicule sur la béquille centrale sur un terrain ferme et plat.
- Soulever la coiffe de protection (1).



SOUTENIR LE RÉTROVISEUR (4) POUR EN ÉVITER LA CHUTE ACCIDENTELLE.



- Keeping the screw (2) blocked, completely loosen the nut (3).



HANDLE THE PLASTIC AND PAINTED COMPONENTS WITH CARE, DO NOT SCRATCH OR IMPAIR THEM.

- En maintenant bloquée la vis (2), desserrer complètement l'écrou (3).



MANIPULER AVEC PRÉCAUTION LES COMPOSANTS EN PLASTIQUE ET LES PIÈCES PEINTES, NE PAS LES ÉRAFLER NI LES ABÎMER.

- Remove the rearview mirror (4).

IMPORTANT

REPEAT THIS OPERATION TO ADJUST THE OTHER REARVIEW MIRROR.



AFTER REPLACING IT, CORRECTLY ADJUST THE REARVIEW MIRRORS, AND LOCK THE NUTS SO THAT STABILITY IS ENSURED.

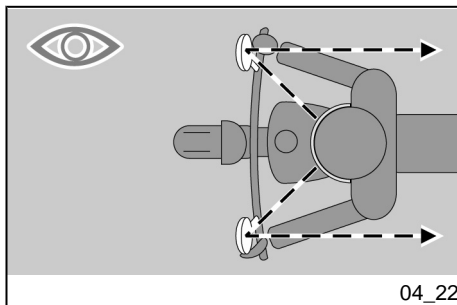
- Retirer le rétroviseur (4).

ATTENTION

RÉPÉTER LES OPÉRATIONS POUR DÉPOSER L'AUTRE RÉTROVISEUR.



APRÈS LE REMONTAGE, RÉGLER CORRECTEMENT LES RÉTROVISEURS ET SERRER LES ÉCROUS DE FAÇON À EN ASSURER LA STABILITÉ.



Complete replacement:

- Adjust the rearview mirrors angle properly.

Une fois le remontage terminé :

- Régler correctement l'inclinaison des rétroviseurs.

Front and rear disc brake (04_23, 04_24, 04_25)

Do not ride your vehicle if the brakes are worn or malfunctioning! The brakes are one of the most important parts of your vehicle's safety system, and using a vehicle with brakes that are not functioning perfectly means a high risk of collisions and possibly mortal accidents.



IN HUMID OR WET CONDITIONS, YOUR BRAKE SYSTEM PERFORMANCE IS HIGHLY REDUCED. WHEN THE ROAD SURFACE IS WET FROM RAIN, YOU SHOULD MAINTAIN DOUBLE THE NORMAL SAFETY DISTANCE, ALSO BECAUSE TIRE PURCHASE IS GREATLY REDUCED. PAY CAREFUL ATTENTION TO WATER THAT COULD ENTER IN CONTACT WITH THE BRAKES AFTER WASHING

Frein a disque avant et arriere (04_23, 04_24, 04_25)

Ne conduisez pas votre véhicule si les freins sont usés ou fonctionnent incorrectement ! Les freins se comptent parmi les pièces les plus importantes du système de sécurité de votre véhicule, et utiliser un véhicule n'ayant pas de freins parfaits représente un risque élevé de collisions et d'accidents graves, voire mortels.



EN CONDITIONS DE TERRAIN HUMIDE ET MOUILLÉ, LES PERFORMANCES DU SYSTÈME DE FREINAGE SONT LARGEMENT RÉDUITES. QUAND LA CHAUSSÉE EST MOUILLÉE PAR LA PLUIE, VOUS DEVRIEZ CHOISIR DE MAINTENIR UNE DISTANCE DE SÉCURITÉ DOUBLE, L'ADHÉRENCE DES PNEUS AU SOL ÉTANT EXTRÊMEMENT RÉDUITE.

YOUR VEHICLE OR AFTER ENCOUNTERING PUDDLES WHILE RIDING. THIS WATER COULD WET YOUR BRAKE SYSTEM AND HENCE CONSIDERABLY REDUCE ITS PERFORMANCE. NOT RESPECTING THESE RECOMMENDATIONS COULD LEAD TO SERIOUS ACCIDENTS AND EVEN DEATH.

FAIRE TRÈS ATTENTION À L'EAU QUI PEUT ENTRER EN CONTACT AVEC LES FREINS APRÈS QUE VOUS AYEZ LAVÉ VOTRE VÉHICULE OU APRÈS QUE VOUS AYEZ TRAVERSÉ DES FLAQUES SUR LA ROUTE, CAR ELLE PEUT MOUILLER SUFFISAMMENT VOTRE SYSTÈME DE FREINAGE ET RÉDUIRE AINSI CONSIDÉRABLEMENT SON EFFICACITÉ. LE NON-RESPECT DE CET AVERTISSEMENT PEUT ENTRAÎNER DES ACCIDENTS GRAVES, MÊME MORTELS.

Your vehicle includes disc brakes with separate braking systems.

Votre véhicule est doté de freins à disque avec systèmes de freinage séparés.

The front brake is equipped with two discs, one on the right and one of the left of the front wheel. The rear brake is equipped with only one disc positioned on the right side of the rear wheel. The following information may refer to a single brake system, but it is valid for both braking systems.

Le système de freinage avant est équipé de deux disques, l'un à droite et l'autre à gauche de la roue avant. Le système de freinage arrière est équipé d'un seul disque, placé sur le côté droit de la roue arrière. L'information suivante peut se référer à un seul système de freinage, mais reste valable pour les deux systèmes de freinage.



THE BRAKES ARE EXTREMELY IMPORTANT FOR YOUR SAFETY. NEVER USE YOUR VEHICLE IF THE BRAKES ARE NOT WORKING PERFECTLY. ALWAYS CHECK THAT THE BRAKES ARE WORKING BEFORE BEGINNING TO RIDE.



LES FREINS SONT EXTRÊMEMENT IMPORTANTS POUR VOTRE INTÉGRITÉ. N'UTILISEZ PAS VOTRE VÉHICULE SI LES FREINS NE FONCTIONNENT PAS PARFAITEMENT. CONTRÔLER TOUJOURS L'EFFICACITÉ DES FREINS AVANT DE CONDUIRE LE VÉHICULE.



IF THE POSITION OF THE BRAKE LEVER CHANGES, IT MAY BE DUE TO A PROBLEM WITH THE HYDRAULIC SYSTEM. IF YOU HAVE ANY DOUBT THAT YOUR BRAKES MAY NOT BE PERFORMING PERFECTLY, AND FOR NORMAL PERIODIC CHECKS, CONTACT AN Official aprilia Dealership BEFORE RIDING YOUR VEHICLE.

PAY PARTICULAR ATTENTION TO THE DISCS AND THEIR GRIPPING CAPACITY, MAKING SURE THAT THEY ARE NOT DIRTY OR OILY, ESPECIALLY AFTER MAINTENANCE OR INSPECTIONS. CHECK THAT THE BRAKE TUBES ARE NOT GLAZED OR TWISTED, AND ARE NOT LEAKING FLUID.

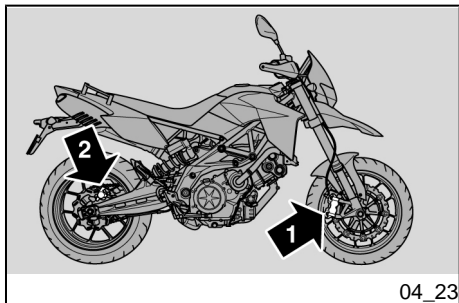
KEEP BRAKE FLUID OUT OF REACH OF CHILDREN. DISPOSE OF BRAKE FLUID PROPERLY.



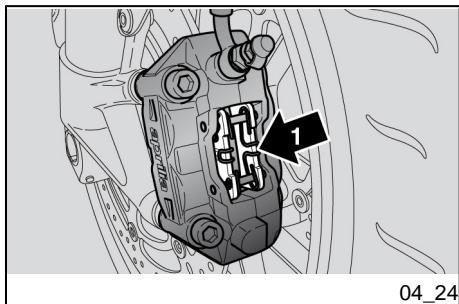
SI LA POSITION DU LEVIER DE FREIN CHANGE, CELA PEUT ÊTRE DÙ À UN PROBLÈME DU SYSTÈME HYDRAULIQUE. POUR TOUT DOUTE CONCERNANT LE PARFAIT FONCTIONNEMENT DES FREINS ET POUR LE CONTRÔLE PÉRIODIQUE NORMAL, CONTACTEZ UN concessionnaire officiel aprilia AVANT DE CONDUIRE LE VÉHICULE.

PRÊTER UNE ATTENTION PARTICULIÈRE AUX DISQUES DE FREIN ET À LA CAPACITÉ DE FROTTEMENT, EN S'ASSURANT QU'ILS NE SOIENT PAS SALES NI GRAISSEUX, SURTOUT APRÈS DES OPÉRATIONS D'ENTRETIEN OU D'INSPECTION. CONTRÔLER QUE LES TUYAUX DE FREIN NE SOIENT PAS VITRIFIÉS NI ENTORTILLÉS ET QU'ILS N'Y AIENT PAS DE FUITES.

TENIR LE LIQUIDE DE FREIN HORS DE LA PORTÉE DES ENFANTS. ÉLIMINER LE LIQUIDE DE FREIN DE FAÇON CORRECTE.



04_23



04_24

IMPORTANT

CHECK BRAKE PADS FOR WEAR ESPECIALLY BEFORE A TRIP.

This is a quick inspection procedure to determine brake pad wear:

- Place the vehicle on the stand.
- Visually check the disc and brake pads, looking:

- in the rear, for the front brake calipers (1);

- on the right side of the motorcycle, from above, for the rear brake caliper (2).

IMPORTANT

IF BRAKE PADS WERE ALLOWED TO WEAR DOWN UNTIL UNCOVERING THE METAL SUBSTRATE, METAL-TO-METAL CONTACT WITH THE BRAKE DISC WOULD LEAD TO RATTLE AND THE BRAKE CALIPER SPARKING. THIS WOULD RESULT IN LOSS OF BRAKING AND BRAKE DISC DAMAGE, CAUSING A DANGEROUS RIDING CONDITION.

ATTENTION

CONTRÔLER L'USURE DES PLAQUETTES DE FREIN SURTOUT AVANT CHAQUE VOYAGE.

Pour réaliser un contrôle rapide de l'usure des plaquettes :

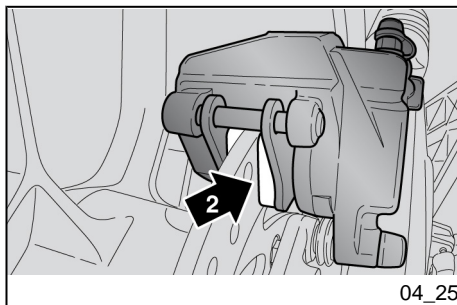
- Positionner le véhicule sur la béquille.
- Effectuer un contrôle visuel entre le disque et les plaquettes, en opérant :

- par l'arrière, pour les étriers du frein avant (1) ;

- sur le côté droit de la moto, du haut vers le bas, pour l'étrier du frein arrière (2).

ATTENTION

L'USURE AU-DELÀ DE LA LIMITE DU MATÉRIEL DE FROTTEMENT PROVOQUERAIT LE CONTACT DU SUPPORT MÉTALLIQUE DE LA PLAQUETTE AVEC LE DISQUE, CE QUI PRODUIRAIT UN BRUIT MÉTALLIQUE ET DES ÉTINCELLES À L'ÉTRIER L'EFFICACITÉ DU FREINAGE, LA SÉCURITÉ ET L'INTÉGRITÉ DU DISQUE SERAIENT AINSI COMPROMIS.



04_25

If the thickness of the pad friction material (even if it is only the front pad or the rear), is reduced to or below **0.06 in (1.5 mm)** (or if even one of the wear indicators is no longer visible) have all of the brake caliper pads replaced by an Official **aprilia** Dealership.

Si l'épaisseur du matériel de frottement (même d'une seule plaquette avant ou arrière) est réduite jusqu'à une valeur d'environ **0.06 in (1,5 mm)** (ou si même un seul des indicateurs d'usure n'est plus visible), faire remplacer toutes les plaquettes des étriers de frein, en s'adressant à un Concessionnaire Officiel **aprilia**.

Periods of inactivity

In case of prolonged vehicle inactivity:

- Remove the battery.
- Wash and dry the vehicle.
- Wax painted surfaces.
- Inflate the tires.
- Do not empty the fuel tank. However, if it is available, you can add a fuel additive available at an Official aprilia Dealership, or at an automobile parts store.

Inactivité du véhicule

En cas de longue inactivité du véhicule :

- Déposer la batterie.
- Laver et sécher le véhicule.
- Passer de la cire sur la surface peinte.
- Gonfler les pneus.
- Ne pas vider le réservoir de carburant. Si possible, vous pouvez ajouter un additif au carburant, disponible dans un concession-

Follow the instructions on the additive container closely.

- Store the vehicle in a cool, dry place, away from sunlight and with steady temperature.
- Wrap and tie a plastic bag around the exhaust pipe opening to keep moisture out.

IMPORTANT

IT IS RECOMMENDED THAT YOU PLACE THE VEHICLE ON STABLE SUPPORTS THAT KEEP BOTH TIRES OFF THE GROUND.



BEFORE PERFORMING THE FOLLOWING OPERATIONS, LET THE ENGINE AND THE EXHAUST SILENCER COMPLETELY COOL DOWN. NOT FOLLOWING THIS INSTRUCTION COULD LEAD TO SERIOUS FIRES AND BURNS.

- Position the vehicle on the front stand and on the rear stand.

naire officiel aprilia ou dans un magasin de fournitures automobiles. Suivre attentivement les instructions présentes sur le conteneur de l'additif.

- Ranger le véhicule dans un local frais, sec, à l'abri du soleil, et non sujet aux fortes variations de températures.
- Enfiler et nouer un sac en plastique sur les extrémités des pots d'échappement pour éviter que n'entre de l'humidité.

ATTENTION

IL EST CONSEILLÉ DE POSITIONNER LE VÉHICULE SUR DES SUPPORTS STABLES QUI MAINTIENNENT LES DEUX PNEUS SOULEVÉS DU SOL.



AVANT D'EFFECTUER LES OPÉRATIONS SUIVANTES, LAISSER REFROIDIR LE MOTEUR ET LE SILENCIEUX D'ÉCHAPPEMENT TANT QUE LA TEMPÉRATURE AMBIANTE N'A PAS ÉTÉ ATTEINTE. L'INOBSERVATION DE CET AVERTISSEMENT PEUT CONDUIRE À DE GRAVES INCENDIES ET BRÛLURES.

- Positionner le véhicule sur la béquille avant et sur celle arrière.

- Cover the vehicle, avoiding the use of plastic or waterproof materials.

IMPORTANT

TO AVOID BATTERY DETERIORATION, FOLLOW THE RECOMMENDED STEPS FOR PROLONGED ACTIVITY.

RETURNING THE VEHICLE TO USE

- Remove the plastic bag from the exhaust pipe opening.
- Air and clean the vehicle.
- Check the battery charge.
- Proceed with the operations indicated in the preliminary check table.



CHECK THE PERFORMANCE AND SAFETY OF YOUR VEHICLE, RIDING AT A MODERATE SPEED IN AN AREA WITH LITTLE TRAFFIC BEFORE BEGINNING TO RIDE IN HEAVY TRAFFIC AGAIN.

- Couvrir le véhicule en évitant l'utilisation de matières plastiques imperméables.

ATTENTION

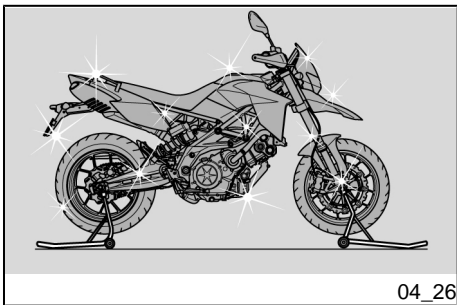
POUR ÉVITER LA DÉTÉRIORATION DE LA BATTERIE, EFFECTUER LES OPÉRATIONS PRÉVUES EN CAS DE LONGUE INACTIVITÉ.

REMISE EN FONCTION DU VÉHICULE

- Retirer le sachet en plastique du terminal d'échappement du pot.
- Découvrir et nettoyer le véhicule.
- Contrôler la charge de la batterie.
- Procéder aux opérations prévues dans le tableau des contrôles préliminaires.



VERIFIER L'EFFICACITÉ ET LA SÉCURITÉ DU VÉHICULE À UNE VITESSE MODÉRÉE DANS UNE ZONE À FAIBLE CIRCULATION AVANT DE CONDUIRE LE VÉHICULE DANS UNE AIRE À FORTE CIRCULATION.



04_26

Cleaning the vehicle (04_26, 04_27, 04_28)

Clean the vehicle frequently when it is exposed to adverse conditions, such as:

- Pollution (cities and industrial areas).
- Salinity and humidity in the air (seaside areas and hot, damp climate).
- Particular environmental/seasonal conditions (salt and anti-ice chemical products spread over the roads in wintertime).
- Take special care that deposits, industrial or pollution dust, tar, and bird droppings, etc. do not remain on the body.
- Avoid parking under trees. Resins, fruits or leaves falling from trees may contain aggressive chemical substances that may damage the paintwork.

IMPORTANT



BEFORE WASHING THE VEHICLE, COVER THE ENGINE AIR INTAKES AND THE EXHAUST PIPES.

Nettoyage du véhicule (04_26, 04_27, 04_28)

Nettoyer fréquemment le véhicule s'il est utilisé sous certaines conditions :

- Pollution atmosphérique (ville et zones industrielles).
- Salinité et humidité de l'atmosphère (zones maritimes, climat chaud et humide).
- Conditions environnementales / saisonnières particulières (emploi de sel, produits chimiques antigels sur les routes en période hivernale).
- Veiller à éviter que des résidus de poussière industriels et polluants, des taches de goudron, des insectes morts, des excréments d'oiseaux, etc. restent sur la carrosserie. Éviter de garer le véhicule sous les arbres. En effet, à certaines saisons, des résidus, de la résine, des fruits ou des feuilles contenant des substances chimiques qui altèrent la peinture tombent des arbres.

ATTENTION



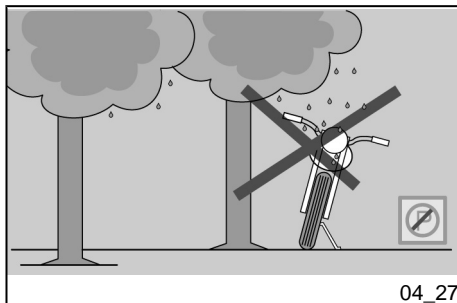
AVANT DE LAVER LE VÉHICULE, BOUCHER LES PRISES D'AIR D'ASPIRATION DU MOTEUR ET LES SORTIES DU POT D'ÉCHAPPEMENT.

IMPORTANT

BRAKING EFFICIENCY MAY BE TEMPORARILY IMPAIRED AFTER WASHING THE VEHICLE, AS THE FRICTION SURFACES OF THE BRAKING SYSTEM MAY BE WET. TO AVOID ACCIDENTS, DO NOT FORGET THAT BRAKING DISTANCE WILL BE LONGER. BRAKE REPEATEDLY TO RESTORE NORMAL OPERATION. PERFORM THE RECOMMENDED PRE-RIDE CHECKS.

ATTENTION

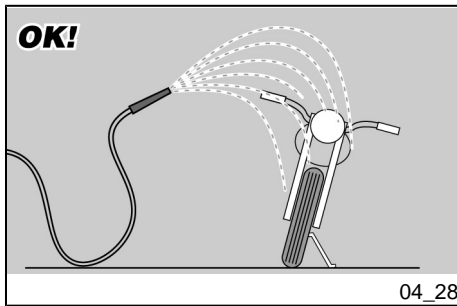
APRÈS LE LAVAGE DU VÉHICULE, L'EFFICACITÉ DU FREINAGE PEUT ÊTRE MOMENTANÉMENT COMPROMISE, À CAUSE DE LA PRÉSENCE D'EAU SUR LES SURFACES DE FROTTEMENT DU SYSTÈME DE FREINAGE. IL FAUT PRÉVOIR DE LONGUES DISTANCES DE FREINAGE POUR ÉVITER LES ACCIDENTS. ACTIONNER LES FREINS À PLUSIEURS REPRISES POUR RÉTABLIR SES CONDITIONS NORMALES. EFFECTUER LES CONTRÔLES PRÉLIMINAIRES.



04_27

To clean off dirt and mud deposited from painted surfaces, soften caked dirt with a low-pressure water jet. Sponge off using a car body sponge soaked in a car body soap and water solution (2 ÷ 4% parts of soap). Then rinse with plenty of water, and dry with a chamois leather cloth. Clean the outer parts of the engine with a degreaser, brushes and a cloth. Anodized or painted aluminum parts such as forks, rims, frame, footrests etc. should be washed using water and mild soap. Using aggressive detergents may damage the surface treatment of these components.

Pour éliminer la saleté et la boue déposées sur les surfaces peintes, il est nécessaire d'utiliser un jet d'eau à basse pression, mouiller soigneusement les parties sales, éliminer la boue et les saletés avec une éponge douce pour carrosserie, imbibée de beaucoup d'eau et de shampooing (2 ÷ 4 % de shampooing dans l'eau). Rincer ensuite abondamment à l'eau et sécher avec une chamoisine. Pour nettoyer les parties extérieures du moteur, utiliser du détergent dégraissant, des pinceaux et des chiffons. Les pièces en aluminium anodisé ou peintes comme les fourches, les jantes, le cadre, les repose-pieds, etc., doivent être lavées avec du savon neutre et



TO CLEAN THE HEADLIGHTS USE A SPONGE SOAKED IN WATER AND MILD DETERGENT, RUBBING THE SURFACE GENTLY AND RINSING FREQUENTLY WITH PLENTY OF WATER. WASH THE VEHICLE THOROUGHLY BEFORE APPLYING SILICONE WAX. DO NOT POLISH MATTE-PAINTED SURFACES WITH POLISHING PASTE. THE VEHICLE SHOULD NEVER BE WASHED IN DIRECT SUNLIGHT, ESPECIALLY DURING SUMMER, WITH THE BODYWORK STILL HOT, AS THE SHAMPOO CAN DAMAGE THE PAINTWORK IF IT DRIES BEFORE BEING RINSED OFF.

IMPORTANT



DO NOT USE WATER (OR LIQUIDS) AT A TEMPERATURE HIGHER THAN 40°C (104°F) TO CLEAN THE PLASTIC COMPONENTS OF THE VEHICLE. DO NOT AIM HIGH PRESSURE AIR/WATER JETS OR STEAM JETS AT THE FOLLOWING PARTS: WHEEL HUBS, CONTROLS ON THE RIGHT AND LEFT SIDE OF THE HANDLEBAR, BEARINGS, BRAKE PUMPS, INSTRUMENTS AND INDICATORS, SILENCER, IGNITION SWITCH/STEERING LOCK. DO NOT CLEAN ANY RUBBER OR PLAS-

de l'eau. L'utilisation de détergents trop agressifs peut attaquer le traitement superficiel de ces composants.



POUR LE NETTOYAGE DES FEUX, UTILISER UNE ÉPONGE IMBIBÉE DE DÉTERGENT NEUTRE ET D'EAU, EN FROTTANT DÉLICATEMENT LES SURFACES ET EN RINÇANT FRÉQUEMMENT ET ABONDAMMENT À L'EAU. RETENIR QUE LE POLISSAGE AVEC DES CIRES AUX SILICONES DOIT ÊTRE RÉALISÉ APRÈS UN NETTOYAGE SOIGNEUX DU VÉHICULE. NE PAS CIRER AVEC DES PÂTES ABRASIVES LES PEINTURES MATES. LE LAVAGE NE DOIT JAMAIS ÊTRE EFFECTUÉ AU SOLEIL, SPÉCIALEMENT EN ÉTÉ, QUAND LA CARROSSERIE EST ENCORE CHAUDE, CAR LE SHAMPOING EN SÉCHANT AVANT LE RINÇAGE PEUT ENDOMMAGER LA PEINTURE.

ATTENTION



NE PAS UTILISER D'EAU (OU DE LIQUIDES) À TEMPÉRATURE SUPÉRIEURE À 40 °C (104 °F) POUR NETTOYER LES COMPOSANTS EN PLASTIQUE DU VÉHICULE. NE PAS DIRIGER DE JETS D'EAU OU D'AIR À HAUTE PRESSION OU DE JETS DE

TIC SADDLE COMPONENTS WITH ALCOHOL OR SOLVENTS: USE WATER AND MILD SOAP ONLY.

IMPORTANT

DO NOT USE SOLVENTS OR PETROL BY-PRODUCTS (ACETONE, TRICHLOROETHYLENE, TURPENTINE, GASOLINE, THINNERS) TO CLEAN THE SADDLE. INSTEAD USE DETERGENTS WITH SURFACE ACTIVE AGENTS NOT EXCEEDING 5% (NEUTRAL SOAP, DEGREASING DETERGENTS OR ALCOHOL)

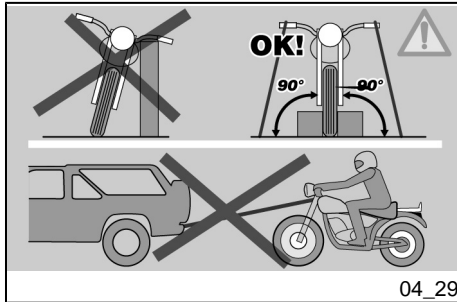
DRY THE SADDLE WELL AFTER CLEANING.

VAPUR SUR LES PARTIES SUIVANTES : MOYEURS DES ROUES, COMMANDES SITUÉES SUR LES CÔTÉS DROIT ET GAUCHE DU GUIDON, COUSSINETS, POMPES DE FREIN, INSTRUMENTS ET INDICATEURS, ÉCHAPPEMENT DU SILENCIEUX, INTERRUPTEUR D'ALLUMAGE / ANTIVOL DE DIRECTION. POUR LE NETTOYAGE DES PIÈCES EN CAOUTCHOUC OU EN PLASTIQUE ET DE LA SELLE NE PAS UTILISER D'ALCOOL NI DE DISSOLVANTS ; EMPLOYER AU CONTRAIRE DE L'EAU ET DU SAVON NEUTRE.

ATTENTION

POUR NETTOYER LA SELLE, NE PAS UTILISER DE DISSOLVANTS NI DE DÉRIVÉS DU PÉTROLE (ACÉTONE, TRICHLORÉTHYLÈNE, TÉRÉBENTHINE, BENZINE, DILUANTS). ON PEUT UTILISER DES DÉTERGENTS CONTENANT DES TENSIOACTIFS EN FAIBLE QUANTITÉ, INFÉRIEURE À 5 % (SAVON NEUTRE, DÉTERGENTS DÉGRAISSANTS OU ALCOOL).

SÉCHER SOIGNEUSEMENT LA SELLE À LA FIN DU NETTOYAGE.

**IMPORTANT**

DO NOT APPLY PROTECTIVE WAX ON THE SADDLE OR IT MAY BECOME SLIPPERY.

Transport (04_29)

Before transporting the vehicle, empty the fuel tank well, and make sure it is perfectly dry.

During transport the vehicle must be well secured in an upright position and first gear must be engaged, to avoid fuel and oil leaks.

IF STRANDED, DO NOT HAVE THE VEHICLE TOWED. CONTACT A ROAD ASSISTANCE SERVICE.

Transmission chain

EXCESSIVE LOOSENING OF THE CHAIN MAY CAUSE IT TO COME OFF

ATTENTION

NE PAS APPLIQUER DE CIRES PROTECTRICES SUR LA SELLE POUR ÉVITER SON GLISSEMENT.

Transport (04_29)

Avant le transport du véhicule, il est nécessaire de vidanger complètement le réservoir de carburant, en contrôlant qu'il soit bien sec.

Durant le déplacement, le véhicule doit rester en position verticale, doit être solidement attaché et la première vitesse doit être passée, pour éviter les éventuelles fuites de carburant et d'huile.

EN CAS DE PANNE, NE PAS REMORQUER LE VÉHICULE MAIS DEMANDER L'INTERVENTION D'UN VÉHICULE DE SECOURS.

Chaîne de transmission

UN DESSERREMENT EXCESSIF DE LA CHAÎNE PEUT LA FAIRE SORTIR

THE PINION, WHICH IN TURN COULD CAUSE AN ACCIDENT OR SEVERE DAMAGE TO THE VEHICLE. CHECK THE CHAIN SLACK ON A REGULAR BASIS AND ADJUST IT AS NECESSARY. TO CHANGE THE CHAIN CONSULT AN Official aprilia Dealership, WHO WILL PROVIDE ACCURATE, PROMPT SERVICE.

IMPORTANT



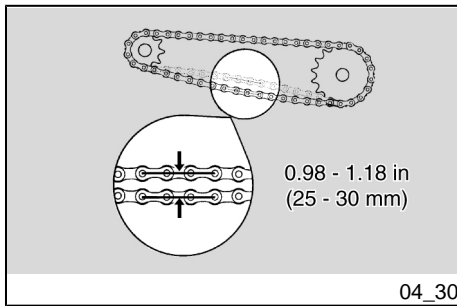
INCORRECTLY EFFECTED MAINTENANCE MAY CAUSE EARLY WEAR OF THE CHAIN AND OR DAMAGE THE PINION AND/OR THE CROWN. PERFORM MAINTENANCE OPERATIONS MORE FREQUENTLY IF YOU RIDE THE VEHICLE IN EXTREME CONDITIONS OR ON DUSTY AND OR MUDDY ROADS.

DU PIGNON, CAUSANT AINSI UN ACCIDENT OU DE GRAVES DOMMAGES AU VÉHICULE. CONTRÔLER PÉRIODIQUEMENT LE JEU, ET SI NÉCESSAIRE, PROCÉDER AU RÉGLAGE. POUR REMPLACER LA CHAÎNE, S'ADRESSER EXCLUSIVEMENT À UN concessionnaire officiel aprilia, QUI GARANTIRA UN SERVICE SOIGNÉ ET RAPIDE.

ATTENTION



UN ENTRETIEN INCORRECTEMENT EFFECTUÉ PEUT CAUSER L'USURE PRÉMATURÉE DE LA CHAÎNE ET/OU ENDOMMAGER LE PIGNON ET/OU LA COURONNE. EFFECTUER LES INTERVENTIONS D'ENTRETIEN PLUS FRÉQUEMMENT SI ON UTILISE LE VÉHICULE DANS DES CONDITIONS EXIGEANTES OU SUR DES ROUTES POUSSIÉREUSES ET/OU BOUEUSES.



Chain clearance check (04_30)

To check the slack:

- Stop the engine.
- Place the vehicle on the stand.
- Engage neutral gear.
- Check that vertical oscillation at the middle point between pinion and crown on the lower part of the chain is of about **0.98 ÷ 1.18 in (25 ÷ 30 mm)**.
- Move the vehicle forward so as to check vertical oscillation in other positions too. The slack should remain constant during all wheel rotation phases.

If the clearance is even, but higher than **1.18 in (30 mm)** or lower than **0.98 in (25 mm)**, adjust as required.

IMPORTANT

IF A HIGHER CLEARANCE IS FOUND IN PLACES, THIS MEANS THAT SOME OF THE CHAIN MAILES ARE SQUASHED OR SEIZED.

TO AVOID THE RISK OF SEIZURE, LUBRICATE THE CHAIN ON A REGULAR BASIS.

Contrôle du jeu de la chaîne (04_30)

Pour contrôler le jeu :

- Arrêter le moteur.
- Positionner le véhicule sur la béquille.
- Positionner le levier de la boîte de vitesses au point mort.
- Contrôler que l'oscillation verticale, en un point intermédiaire entre le pignon et la couronne dans le maillon inférieur de la chaîne, est d'environ **0.98 - 1.18 in (25 - 30 mm)**.
- Déplacer le véhicule en avant, de façon à contrôler aussi l'oscillation verticale de la chaîne dans d'autres positions ; Le jeu doit rester constant dans toutes les phases de rotation de la roue.

Si le jeu est uniforme mais supérieur à **1.18 in (30 mm)** ou inférieur à **0.98 in (25 mm)**, le régler.

ATTENTION

S'IL EXISTE UN JEU SUPÉRIEUR DANS CERTAINES POSITIONS, IL Y A DES MAILLONS ÉCRASÉS OU GRIPPÉS.

POUR PRÉVENIR LE RISQUE DE GRIPPAGE, LUBRIFIER FRÉQUEMMENT LA CHAÎNE.

Chain clearance adjustment

IMPORTANT

FOR ADJUSTMENT OF THE CHAIN CLEARANCE, CONTACT AN Official aprilia Dealership, OR IF YOU ARE EXPERT AND QUALIFIED, YOU CAN USE THE MECHANIC'S GUIDE AS A REFERENCE, WHICH CAN BE PURCHASED AT AN Official aprilia Dealership.

Checking wear of chain, front and rear sprockets

Check the following parts and verify that the chain, pinion and crown do not have:

- Damaged rollers.
- Loosened pins.
- Dry, rusty, squashed or seized chain links.
- Excessive wear.
- Missing sealing rings.
- Excessively worn or damaged pinion or crown teeth.

IMPORTANT

IF THE CHAIN ROLLERS ARE DAMAGED, THE PINS ARE LOOSENED AND/OR THE O-RINGS ARE MISSING OR DAMAGED, THE WHOLE CHAIN APPARATUS (PINION, CROWN AND CHAIN) SHOULD BE REPLACED.

Réglage du jeu de la chaîne

ATTENTION

POUR RÉGLER LE JEU DE LA CHAÎNE, S'ADRESSER À UN concessionnaire officiel aprilia, OU BIEN, SI VOUS ÊTES UNE PERSONNE EXPERTE ET QUALIFIÉE, VOUS POUVEZ VOUS RÉFÉRER AUX INDICATIONS PRÉSENTES DANS LE MANUEL GARAGE QUE VOUS POUVEZ ACHETER DANS UN concessionnaire officiel aprilia.

Contrôle de l'usure de la chaîne, du pignon et de la couronne

Contrôler les pièces suivantes et s'assurer que la chaîne, le pignon et la couronne ne présentent pas :

- Rouleaux endommagés.
- Pivots desserrés.
- Maillons secs, rouillés, écrasés ou grippés.
- Usure excessive.
- Bagues d'étanchéité manquantes.
- Dents du pignon ou de la couronne excessivement usées ou endommagées.

ATTENTION

SI LES ROULEAUX DE LA CHAÎNE SONT ENDOMMAGÉS, SI LES PIVOTS

SONT DESSERRÉS ET/OU SI LES BAGUES D'ÉTANCHÉITÉ SONT ENDOMMAGÉES OU MANQUANTES, IL FAUT REMPLACER LA TOTALITÉ DU GROUPE CHAÎNE (PIGNON, COURONNE ET CHAÎNE).

IMPORTANT

LUBRICATE THE CHAIN ON A REGULAR BASIS, PARTICULARLY IF YOU FIND DRY OR RUSTY PARTS. SQUASHED OR SEIZED CHAIN MAILS SHOULD BE LUBRICATED AND RETURNED TO GOOD OPERATING CONDITIONS. IF YOU ARE UNABLE TO REPAIR THEM, CONTACT AN aprilia OFFICIAL DEALERSHIP, WHO WILL REPLACE THEM.

ATTENTION

LUBRIFIER LA CHAÎNE FRÉQUEMMENT, SURTOUT SI ON RENCONTRE DES PIÈCES SÈCHES OU ROUILLÉES. LES MAILLONS SECS OU GRIPPÉS DOIVENT ÊTRE LUBRIFIÉS ET REMIS EN ÉTAT DE FONCTIONNEMENT. SI CELA N'EST PAS POSSIBLE, S'ADRESSER À UN concessionnaire officiel aprilia QUI LES REMPLACERA.

Chain lubrication and cleaning

Do not wash the chain with water jets, vapor jets, high-pressure water jets and highly flammable solvents.

- Clean the chain with mineral spirits or kerosene. If it tends to rust quickly, increase maintenance services frequency.

Lubricate the chain whenever necessary.

- After having washed the chain and allowed it to dry, lubricate it

Lubrification et nettoyage de la chaîne

Ne laver surtout pas la chaîne avec des jets d'eau, des jets de vapeur, des jets d'eau à haute pression et avec des dissolvants à haut degré d'inflammabilité.

- Laver la chaîne avec du naphte ou du kérosène. Si elle tend à rouiller rapidement, intensifier les interventions d'entretien.

Lubrifier la chaîne chaque fois qu'il s'avère nécessaire.

with spray grease for sealed chains.



THE TRANSMISSION CHAIN HAS GASKET RINGS BETWEEN THE CHAIN MAI LS, WHICH SERVE TO MAINTAIN THE GREASE INSIDE. USE THE UTMOST CARE WHEN ADJUSTING, LUBRICATING, WASHING AND REPLACING THE CHAIN.

CHAIN LUBRICANTS ON THE MARKET CAN CONTAIN SUBSTANCES THAT DAMAGE THE CHAIN'S RUBBER GASKET RINGS.

DO NOT USE THE VEHICLE IMMEDIATELY AFTER LUBRICATING THE CHAIN, AS THE LUBRICANT WOULD BE SPRAYED TOWARDS THE OUTSIDE LANDING ON THE AREAS AROUND IT, DUE TO CENTRICAL FORCE.

- Après avoir lavé et séché la chaîne, la lubrifier avec de la graisse en spray pour chaînes scellées.



LA CHAÎNE DE TRANSMISSION EST DOTÉE DE BAGUES D'ÉTANCHÉITÉ ENTRE LES MAILLONS, QUI SERVENT À MAINTENIR LA GRAISSE À L'INTÉRIEUR. UTILISER LA PLUS GRANDE PRUDENCE POUR LE RÉGLAGE, LA LUBRIFICATION, LE LAVAGE ET LE REMPLACEMENT DE LA CHAÎNE.

LES LUBRIFIANTS POUR CHAÎNES DISPONIBLES SUR LE MARCHÉ PEUVENT CONTENIR DES SUBSTANCES NOCIVES POUR LES BAGUES D'ÉTANCHÉITÉ EN CAOUTCHOUC DE LA CHAÎNE.

NE PAS UTILISER LE VÉHICULE JUSTE APRÈS AVOIR LUBRIFIÉ LA CHAÎNE, DANS LA MESURE OÙ LE LUBRIFIANT SOUS L'EFFET DE LA FORCE CENTRIFUGE SERAIT PROJETÉ VERS L'EXTÉRIEUR SALISSANT LES ZONES ENVIRONNANTES.

DORSODURO

aprilia



Chap. 05
Technical data

Chap. 05
Donnees techniques

DIMENSIONS

Max. length	87.01 in (2210 mm)
Max width (measured at handguards)	35.63 in (905 mm)
Max height	46.65 in (1185 mm)
Saddle height	35.43 in (900 mm)
Center to center distance	59.25 in (1505 mm)
Kerb weight	454 lb (206 Kg)
Kerb weight (without fuel)	432 lb (196 Kg)

DIMENSIONS

Longueur max.	87,01 in (2210 mm)
Largeur max. (mesurée aux protège-mains)	35,63 in (905 mm)
Hauteur max.	46,65 in (1185 mm)
Hauteur à la selle	35,43 in (900 mm)
Distance entre axes	59,25 in (1505 mm)
Poids en ordre de marche	454 lb (206 kg)
Poids à vide (sans carburant)	432 lb (196 kg)

ENGINE

Model	M551M
Type	4-stroke longitudinal 90° V twin with four valves per cylinder, two overhead camshafts.
Number of cylinders	2
Overall engine capacity	45.76 cu in (749.9 cc)

MOTEUR

Modèle	M551M
Type	Bicylindrique à 4 temps, en V à 90° longitudinal, avec 4 soupapes par cylindre, 2 arbres à cames en tête.
Nombre de cylindres	2
Cylindrée totale	45.76 cu in (749,9 cm ³)

Bore/stroke	3.62 x 2.22 in (92 x 56,4 mm)
Valve clearance for intake	0.0043 - 0.0071 in (0.11 - 0.18 mm)
Valve clearance for exhaust	0.0063 - 0.0091 in (0.16 - 0.23 mm)
Compression ratio	11.0: 1
Start-up	electric
Engine idling speed	1400 ± 100 rpm
Clutch	Oil bath multi disc with left side handlebar control
Lubricating system	Wet crankcase. Pressure system regulated by trochoid pump
Air filter	With dry filtration cartridge
Cooling	Liquid

TRANSMISSION

Type	Mechanical, 6 gears with pedal lever on the left hand side of the engine
------	--

Alésage / course	3.62 x 2.22 in (92 x 56,4 mm)
Jeu aux soupapes d'aspiration	0.0043 - 0.0071 in (0,11 - 0,18 mm)
Jeu aux soupapes d'échappement	0.0063 - 0.0091 in (0,16 - 0,23 mm)
Taux de compression	11,0: 1
Démarrage	Électrique.
N° de tours du moteur au ralenti	1 400 ± 100 tr/min (rpm)
Embrayage	Multidisques en bain d'huile avec commande sur le côté gauche du guidon.
Système de lubrification	Carter humide. Système à pression réglé par une pompe trochoïde.
FILTRE À AIR	à cartouche filtrant à sec
Refroidissement	Par liquide

BOÎTE DE VITESSES

Type	Mécanique à 6 rapports avec commande à pédale du côté gauche du moteur
------	--

CAPACITY

Fuel tank capacity (reserve included)	3.17 US gal (2.64 UK gal) (12 l)
Fuel reserve	0.74 US gal (0.62 UK gal) (2.8 l)
Engine oil	0.79 US gal (without oil filter change) (0.66 UK gal; 3.0 l) 0.85 US gal (with oil filter change) (0.70 UK gal; 3.2 l)
Coolant	0.48 US gal (0.40 UK gal; 1.8 l)
Seats	1 + 1
Maximum allowable weight	882 lb (400 Kg)

GEAR RATIOS

Gear ratio	Primary with helical teeth 38/71
Internal ratio 1° gear	14/36 (secondary)
Internal ratio 2° gear	17/32 (secondary)
Internal ratio 3° gear	20/30 (secondary)

CAPACITÉ

Réservoir de carburant (réserve incluse)	3.17 US gal (2.64 UK gal) (12 l)
Réserve de carburant	0.74 US gal (0.62 UK gal) (2,8 l)
Huile moteur	0.79 US gal (sans remplacement du filtre à huile) (0.66 UK gal ; 3,0 l) 0.85 US gal (avec remplacement du filtre à huile) (0.70 UK gal ; 3,2 l)
Liquide de refroidissement	0.48 US gal (0.40 UK gal ; 1,8 l)
Places	1 + 1
Poids maximum admissible	882 lb (400 kg)

RAPPORTS DE TRANSMISSION

Rapport de transmission	Primaire à engrenages 38/71
Rapport de transmission 1e vitesse	14/36 (secondaire)
Rapport de transmission 2e vitesse	17/32 (secondaire)
Rapport de transmission 3e vitesse	20/30 (secondaire)

Internal ratio 4° gear	22/28 (secondary)
Internal ratio 5° gear	23/26 (secondary)
Internal ratio 6° gear	24/25 (secondary)
Secondary Drive	16/46

Rapport de transmission 4e vitesse	22/28 (secondaire)
Rapport de transmission 5e vitesse	23/26 (secondaire)
Rapport de transmission 6e vitesse	24/25 (secondaire)
Rapport de transmission final	16/46

TRANSMISSION CHAIN

Type	endless (without master link) and with sealed links. Nr links 108
Model	525 ZRPK

CHAÎNE DE TRANSMISSION

Type	Sans fin (sans maillon de jonction) et avec maillons scellés. N° maillons : 108
Modèle	525 ZRPK

SUPPLY SYSTEM

Type	Multipoint electronic injection
Throttle body diameter	2.05 in (52 mm)
Fuel	USA unleaded fuel minimum octane rating (R+M)/2 method 90

SYSTÈME D'ALIMENTATION

Type	Injection électronique (Multipoint)
Diamètre des papillons	2.05 in (52 mm)
Carburant.	États-Unis : essence sans plomb, indice d'octane minimum (R+M)/2 méthode 90.

CHASSIS

Type	Composite chassis (screwed in) Plates in die-cast aluminum and trestle in high yield steel tubes.
Steering inclination angle	25,8°
Front stroke	4.25 in (108 mm)

SUSPENSIONS

Front	hydraulic upside-down telescopic fork, stems diam. 43 mm (1.69 in)
Travel	6.3 in (160 mm)
Rear	oscillating fork and adjustable hydraulic single shock absorber
Wheel travel	6.1 in (155 mm)

CADRE

Type	Cadre composite (vissé). Plaques en aluminium moulé sous pression et treillis de tubes en acier à haute limite élastique.
Angle d'inclinaison de la direction	25,8°
Chasse	4.25 in (108 mm)

SUSPENSIONS

Avant	Fourche télescopique inversée à fonctionnement hydraulique, tiges de 1.69 in (43 mm) de diam.
Débattement	6,3 in (160 mm)
Arrière	Fourche arrière oscillante et monoamortisseur hydraulique réglable.
Débattement de la roue	6,1 in (155 mm)

BRAKES

Front	double floating disc - diam. 12.60 in (320 mm), radial fixed calipers with four pistons - 2 diam. 1.06 in (27 mm) 2 diam 1.26 in (32.03 mm) and 4 pads
Rear	disc - diam. 9.45 in (240 mm), two piston caliper - diam. 1.38 in (35 mm)

FREINS

Avant	À double disque flottant - diam. 12.60 in (320 mm), étriers à fixation radiale à quatre pistons - 2 diam. 1.06 in (27 mm), 2 diam. 1.26 in (32,03 mm) et 4 plaquettes
Arrière	À disque - diam. 9.45 in (240 mm), étrier à double piston - diam. 1.38 in (35 mm)

WHEEL RIMS

Type	in light alloy with removable pin
Front	3.50 x 17
Rear	6.00 x 17"

JANTES DES ROUES

Type	En alliage léger avec pivot extractible.
Avant	3,50 x 17"
Arrière	6,00 x 17"

TIRES

Tire type (factory installed)	DUNLOP SPORTMAX QUALIFIER - METZELER M3
Front tire	120/70 ZR17"
Front tire pressure	only driver: 33.36 PSI (230 KPa) (2.3 bar)

PNEUS

Type de pneu (de série)	DUNLOP SPORTMAX QUALIFIER - METZELER M3
Pneu avant	120/70 ZR17"
Pression de gonflage avant	Pilote uniquement : 33.36 PSI (230 KPa) (2,3 bar)

	driver and passenger: 34.81 PSI (240 kPa) (2.4 bar)
Rear tire	180/55 ZR17"
Rear tire pressure	only driver: 36.26 PSI (250 KPa) (2.5 bar) driver and passenger: 39.16 PSI (270 kPa) (2.7 bar)

	Pilote + passager : 34.81 PSI (240 kPa) (2,4 bar)
Pneu arrière	180/55 ZR17"
Pression de gonflage arrière	Pilote uniquement : 36.26 PSI (250 KPa) (2,5 bar) Pilote + passager : 39.16 PSI (270 kPa) (2,7 bar)

SPARK PLUGS

Standard spark plugs	NGK CR7EKB
Spark plug electrode gap	0.024 ÷ 0.028 in (0.6 ÷ 0.7 mm)
Resistance	5 KOhm

BOUGIES

Bougies standard	NGK CR7EKB
Distance entre les électrodes des bougies	0.024 ÷ 0.028 in (0,6 ÷ 0,7 mm)
Résistance	5 kOhm

ELECTRICAL SYSTEM

Battery	12 V - 10 Ah
Main fuses	30A
Secondary fuses	3 A, 10 A, 15 A, 20 A
Generator (permanent wound-magnet)	13.5 V - 450 W a 6000 rpm

INSTALLATION ÉLECTRIQUE

Batterie	12 V - 10 Ah
Fusibles principaux	30 A
Fusibles secondaires	3 A, 10 A, 15 A, 20 A
Générateur (à aimant permanent)	13,5 V - 450 W à 6 000 rpm

BULBS

High-beam light	12V - 60W H4
Low-beam light	12V - 50W H4
Front parking light	12V - 6W H6
Turn signals light	12V - 10W
Rear tail light /stop light bulb	LED
License plate light	12V - 5W
RPM meter illumination	LED
Multifunction display lighting	LED

AMPOULES

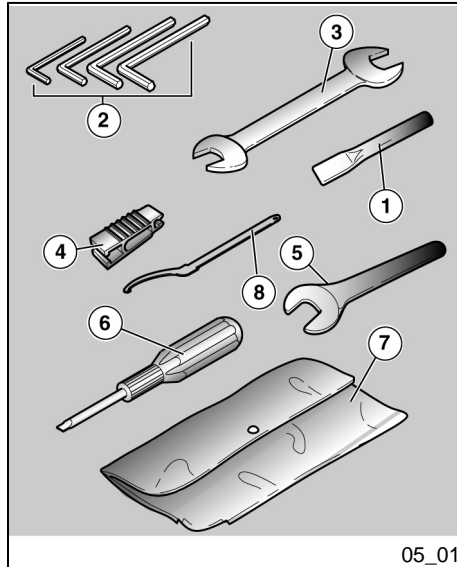
Feu de route	12 V - 60 W H4
Feu de croisement	12 V - 50 W H4
Feu de position avant	12 V - 6 W H6
Clignotants	12 V - 10 W
Feu de position arrière / feu stop	DEL
Ampoule d'éclairage de la plaque	12 V - 5 W
Éclairage du compte-tours	DEL
Éclairage de l'afficheur multifonctions	DEL

WARNING LIGHTS

High-beam light	LED
Right turn light	LED
Left turn light	LED
General warning	LED
Neutral indicator	LED
Side stand lowered	LED
Fuel reserve	LED

VOYANTS

Feu de route	DEL
Clignotant droit	DEL
Clignotant gauche	DEL
Alarme générale	DEL
Boîte de vitesses au point mort	DEL
Béquille latérale abaissée	DEL
Réserve de carburant	DEL



Toolkit (05_01)

The equipment includes:

- Wrench extender (1);
- Bent Allen wrenches - 0.12 - 0.16 - 0.20 - 0.24 in (3 - 4 - 5 - 6 - mm) (2);
- Double fork wrench 0.39 - 0.51 in (10 - 13 mm) (3);
- Fuse extraction pliers (4);
- Fork wrench 0.75 in (19 mm) (5);
- Two sided hex/Phillips head male screwdriver (6);
- Containing bag (7);
- Shock absorber ring nut adjustment wrench (8).

Maximum allowed weight: 3.3 lb (1.5 kg).

Trousse a outils (05_01)

Outils fournis :

- Rallonge pour clé (1) ;
- Clés mâles à six pans coudées de 0.12 - 0.16 - 0.20 - 0.24 in (3 - 4 - 5 - 6 mm) (2) ;
- Clé à fourche double de 0.39 - 0.51 in (10 - 13 mm) (3) ;
- Pince pour extraction de fusibles (4) ;
- Clé à fourche de 0.75 in (19 mm) (5) ;
- Tournevis à deux têtes cruciforme / à six pans mâle (6) ;
- Trousse (7) ;
- Clé de réglage de la bague d'amortisseur (8).

Poids maximum admissible : 3.3 lb (1,5 kg).

DORSODURO

aprilia



**Chap. 06
Scheduled
maintenance**

**Chap. 06
L'entretien programme**

Scheduled servicing table

Adequate maintenance is fundamental to ensuring long-lasting, optimum operation and performance of your vehicle.

For this reason aprilia has designed a series of checks and maintenance services available for payment, listed together in the chart on the following page. It is a good idea to report small performance anomalies right away to an **Authorized aprilia Dealership or other Dealer**, without waiting for the next scheduled service, so they can be repaired immediately.

It is a must to perform your scheduled services at the appropriate mileage or time periods recommended, as soon as the mileage or time is reached. Carrying out scheduled services on time is necessary to ensure your warranty remains valid. For any other information concerning Warranty procedures and Scheduled Maintenance, please refer to the Warranty Booklet.

NOTE

HALVE MAINTENANCE INTERVALS IF YOU ARE RIDING IN RAINY OR DUSTY AREAS, ON ROUGH ROADS, OR IF THE MOTORCYCLE IS USED IN COMPETITIONS.

Tableau d'entretien programmé

Un entretien adéquat constitue un facteur déterminant pour une durée de vie prolongée du véhicule dans des conditions de fonctionnement et de rendement optimales.

Dans ce but, aprilia a mis au point une série de contrôles et d'interventions d'entretien payants, rassemblés dans le tableau récapitulatif reporté sur la page suivante. Il convient de signaler immédiatement les éventuelles petites anomalies de fonctionnement à un **concessionnaire ou revendeur agréé aprilia** sans attendre, pour y remédier, l'exécution de la prochaine révision.

Il est indispensable d'effectuer les révisions aux intervalles kilométriques et temporels prescrits, aussitôt atteint le kilométrage prévu. L'exécution ponctuelle des révisions périodiques est nécessaire pour la correcte application de la garantie. Pour toute autre information concernant les modalités d'application de la garantie et l'exécution de l'entretien programmé, se reporter au « Livret de garantie ».

N.B.

EFFECTUER LES OPÉRATIONS D'ENTRETIEN À LA MOITIÉ DES INTERVALLES PRÉVUS SI LE VÉHICULE EST UTILISÉ DANS DES ZONES PLUVIEUSES, POUSSIÉREUSES, SUR

DES PARCOURS ACCIDENTÉS OU EN CAS DE CONDUITE SPORTIVE.

I: CHECK AND CLEAN, ADJUST, LUBRICATE, OR REPLACE IF NECESSARY

C: CHECK, R: REPLACE, A: ADJUST, L: LUBRICATE

* Check and clean, adjust, and replace if necessary, every 621 mi (1000 km)

** Replace every 2 years

*** Replace every 4 years

**** At every start up.

***** Check every month.

I : CONTRÔLER ET NETTOYER, RÉGLER, LUBRIFIER OU REMPLACER SI NÉCESSAIRE.

C : NETTOYER, R : REMPLACER, A : RÉGLER, L : LUBRIFIER

* Contrôler et nettoyer, régler ou remplacer si nécessaire tous les 621 mi (1 000 km).

** Remplacer tous les 2 ans.

*** Remplacer tous les 4 ans.

**** À chaque démarrage.

***** Contrôler tous les mois.

PERIODIC MAINTENANCE CHART

Mi x 1.000	0.6	3.1	6.2	9.3	12.4	15.5	18.6	21.7	24.8
Km x 1,000	1	5	10	15	20	25	30	35	40
Rear shock absorber					I				I
Spark plug					R				R
Transmission chain *	I				I				I
Transmission and command cables	I				I				I
Steering bearings and clearance	I				I				I

Mi x 1.000	0.6	3.1	6.2	9.3	12.4	15.5	18.6	21.7	24.8
Wheel bearings					I				I
Electronic central unit diagnostics	I				I				I
Disc brakes	I				I				I
Air filter			I		R		I		R
Engine oil filter	R				R				R
Fork					I				I
General vehicle functioning	I				I				I
Valve clearance	I				A				A
Cooling system					I				I
Brake system	I				I				I
Light system	I				I				I
Safety switches					I				I
Clutch control fluid **	I				I				I
Brake fluid**	I				I				I
Coolant**	I				I				I
Fork oil **									
Engine oil	R				R				R
Light adjustment					I				I
Fork oil seals					I				I
Flexible coupling					I				I
Tires - pressure/wear*****	I	I	I	I	I	I	I	I	I
Wheels	I				I				I

Mi x 1.000	0.6	3.1	6.2	9.3	12.4	15.5	18.6	21.7	24.8
Nuts and bolts tightening torque	I				I				I
Suspension and frame	I				I				I
Panel warning light ****									
Fuel tubes ***					I				I
Clutch wear					I				I
Brake pads wear	I	I	I	I	I	I	I	I	I

TABLEAU D'ENTRETIEN PÉRIODIQUE

Mi x 1000	0.6	3.1	6.2	9.3	12.4	15.5	18.6	21.7	24.8
Km x 1 000	1	5	10	15	20	25	30	35	40
Amortisseur arrière					I				I
Bougie					R				R
Chaîne de transmission *	I				I				I
Câbles de transmission et commandes	I				I				I
Roulements de direction et jeu de la direction	I				I				I
Roulements des roues					I				I
Diagnostic de la centrale	I				I				I
Disques de frein	I				I				I
FILTRE À AIR			I		R		I		R
Filtre à huile moteur	R				R				R
Fourche					I				I
Fonctionnement général du véhicule	I				I				I

Mi x 1000	0.6	3.1	6.2	9.3	12.4	15.5	18.6	21.7	24.8
Jeu aux soupapes	I				A				A
Système de refroidissement					I				I
Systèmes de freinage	I				I				I
Système de feux	I				I				I
Interrupteurs de sécurité					I				I
Liquide de commande de l'embrayage **	I				I				I
Liquide de frein **	I				I				I
Liquide de refroidissement **	I				I				I
Huile de fourche **									
Huile moteur	R				R				R
Orientation des feux					I				I
Pare-huile de la fourche					I				I
Antivibration					I				I
Pneus - pression / usure*****	I	I	I	I	I	I	I	I	I
Roues	I				I				I
Serrage de la boulonnerie	I				I				I
Suspensions et assiette	I				I				I
Voyant de signalisation d'erreur sur le tableau de bord ****									
Tuyaux de carburant ***					I				I
Usure de l'embrayage					I				I
Usure des plaquettes de frein	I	I	I	I	I	I	I	I	I

RECOMMENDED PRODUCTS

Product	Description	Specifications
AGIP TEC 4T, SAE 15W-50	Engine oil	Use name brand oil with performance that meets or exceed the API SJ/CCMC G4/ACEA A3-04/ JASO MA specifications.
AGIP FORK 5W	Fork oil	SAE 5W
AGIP MP GREASE	Bearings and other lubrication points	As an alternative to the suggested product, use brand-name grease for spigot bearings, for use at temperatures between -22°F - +284°F (-30° C - +140°C), melting point 302°F - 446°F (+150°C - +230°C), with a high level of corrosion protection, and high resistance to water and rust.
AGIP CHAIN GREASE SPRAY	Recommended CHAIN	Grease
AGIP BRAKE 4 / BRAKE 5.1	Recommended BRAKE FLUID	-
AGIP BRAKE 4 / BRAKE 5.1	Recommended CLUTCH FLUID	-
AGIP PERMANENT SPEZIAL	Recommended ENGINE COOLANT	Biodegradable coolant liquid, ready to use, with long-life technology and characteristics (red). Make sure it protects from freezing up to

Product	Description	Specifications
		-40° (-40°F). In conformance with CUNA 956-16 norms.

PRODUITS CONSEILLÉS

Produit	Description	Caractéristiques
AGIP TEC 4T, SAE 15W -50	Huile moteur	Utiliser des huiles de marque assurant des prestations conformes ou supérieures aux spécifications API SJ/CCMC G4/ACEA A3-04/JASO MA.
AGIP FORK 5W	Huile de fourche	SAE 5W
AGIP MP GREASE	Coussinets et autres points de lubrification	Comme alternative au produit conseillé, utiliser de la graisse de marque pour roulements, plage de température utile -22 °F / +284 °F (-30 °C / +140 °C), point de goutte 302 °F / 446 °F (+150 °C / +230 °C), protection anticorrosion élevée, bonne résistance à l'eau et à l'oxydation.
AGIP CHAIN GREASE SPRAY	CHAÎNES conseillé	Graisse
AGIP BRAKE 4 / BRAKE 5.1	LIQUIDE DE FREIN conseillé	-
AGIP BRAKE 4 / BRAKE 5.1	LIQUIDE D'EMBAYAGE conseillé	-
AGIP PERMANENT SPEZIAL	LIQUIDE DE REFROIDISSEMENT DU MOTEUR conseillé	Liquide de refroidissement biodégradable, prêt à l'emploi, ayant une technologie et des caractéristiques « long life » (couleur rouge). Il

Produit	Description	Caractéristiques
		assure la protection antigél jusqu'à -40 °F (-40 °C). Il répond à la norme CUNA 956-16.

INDEX

A

Advanced functions: 73
Air filter: 169
Alarms: 64

B

Battery: 20, 178, 180
Brake: 19, 110, 175, 193
Brake fluid: 175
Brake lever: 110
Buttons: 70

C

Chain: 204, 206–208
Clutch: 19, 110, 176, 178
Clutch fluid: 19, 176, 178
Clutch lever: 110
Coolant: 17

D

Disc brake: 193
Display: 61

E

Engine oil: 18, 158, 160, 162,
163
Engine stop: 86

F

Fork: 107
Fuel: 13
Fuses: 183

H

Headlight: 186
Horn: 83

I

Identification: 91
Ignition switch: 81
Immobilizer: 88
Instrument panel: 59

M

Maintenance: 157, 221
Mirrors: 191

R

Ride by wire: 117

S

Saddle: 90
Shock absorbers: 103
Spark plug: 168
Stand: 22, 131
Start-up: 85

T

Technical data: 211
Tires: 165
Transmission: 204
Turn signals: 190

W

Warning lights: 15

TABLE DES MATIÈRES

A

Alarmes: 64
Amortisseurs: 103
Ampoules: 186
Antidémarrage: 88

B

Batterie: 20, 178, 180
Bougie: 168

C

Carburant: 13
Chaîne: 204, 206–208
Clignotants: 84, 85, 189, 190

E

Embrayage: 19, 110, 176,
178
Entretien: 221

F

Fonctions avancées: 73
Fourche: 107
Frein: 110, 193
Fusibles: 183

G

Groupe optique: 189

H

Huile moteur: 18, 160, 162,
163

K

Klaxon: 83

L

Levier d'embrayage: 110
Levier de frein: 110

Liquide d'embrayage: 176,
178
Liquide de refroidissement:
17, 170

P

Pneus: 165
Projecteur: 186

S

Selle: 90

T

Touches: 70
Transmission: 204

V

Voyants: 15



THE VALUE OF GOOD SERVICE

Only the mechanics of the **official aprilia Service Network** know this vehicle well, thanks to constant technical professional development and aprilia-specific training programs, and have the tools needed to carry out maintenance and repair operations correctly.

The bike's reliability also depends on its mechanical condition. Checking the vehicle before setting off, carrying out routine maintenance and using only **aprilia Original Spare parts** are essential factors!

To find your nearest **Official Dealership and or Service Center**, use the Yellow Pages or the map provided on our Official Internet Site:

www.aprilia.com

Only by asking for aprilia Original Spare Parts will you get a product designed and tested during the bike's development phase. aprilia Original Spare Parts are subject to systematic quality control procedures so that their reliability and performance over time is guaranteed.

The descriptions and illustrations supplied in this publication are not meant to be binding. While the basic features as described and illustrated in this manual remain unchanged, aprilia reserves the right, at any time and without being required to update this publication beforehand, to make any changes to components, parts or accessory supplies, which it deems necessary to improve the product or which are required for manufacturing or commercial reasons.

Not all versions shown in this publication are available in all countries. The availability of individual versions should be checked with the official aprilia Sales Network.

© Copyright 2008- aprilia. All rights reserved. Reproduction in whole or in part of this publication is prohibited. aprilia - After sales service.

The aprilia brand is owned by Piaggio & C. S.p.A.

LA VALEUR DE L'ASSISTANCE

Grâce aux mises à jour techniques continues et aux programmes de formation spécifique sur les produits aprilia, seuls les mécaniciens du **réseau officiel aprilia** connaissent à fond ce véhicule et disposent de l'outillage spécial nécessaire pour une correcte exécution des interventions d'entretien et réparation.

La fiabilité du véhicule dépend aussi de ses conditions mécaniques. Le contrôle avant la conduite, l'entretien régulier et l'utilisation exclusive des **pièces de rechange d'origine aprilia** sont des facteurs essentiels !

Pour obtenir des informations sur le **concessionnaire officiel et/ou le centre d'assistance** le plus proche, consulter les pages jaunes ou chercher directement sur la carte géographique disponible sur notre site internet officiel :

www.aprilia.com

Seulement si on demande des pièces de rechange d'origine aprilia, on aura un produit étudié et testé déjà durant la phase de conception du véhicule. Les pièces de rechange d'origine aprilia sont systématiquement soumises à des procédures de contrôle de la qualité, pour en garantir la pleine fiabilité et durée.

Les descriptions et illustrations fournies dans cette publication ne sont pas contractuelles. aprilia se réserve donc le droit, les caractéristiques essentielles du modèle décrit et illustré ci-après restant inchangées, d'apporter à tout moment, sans contrainte de délai concernant la mise à jour immédiate de cette publication, d'éventuelles modifications d'organes, pièces ou fournitures d'accessoires, qu'elle estimera utile pour l'amélioration du produit ou pour toute autre exigence d'ordre technique ou commercial.

Certaines versions reportées dans cette publication ne sont pas disponibles dans tous les pays. La disponibilité de chaque version doit être vérifiée auprès du réseau officiel de vente aprilia.

© Copyright 2008 - aprilia. Tous droits réservés. Toute reproduction, même partielle, est interdite. aprilia - Service après-vente.

aprilia est une marque déposée de Piaggio & C. S.p.A.