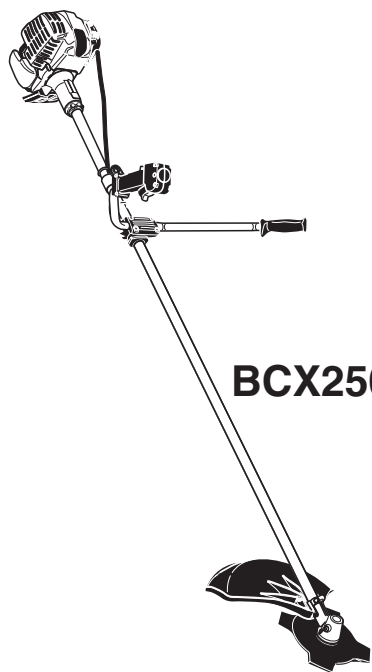


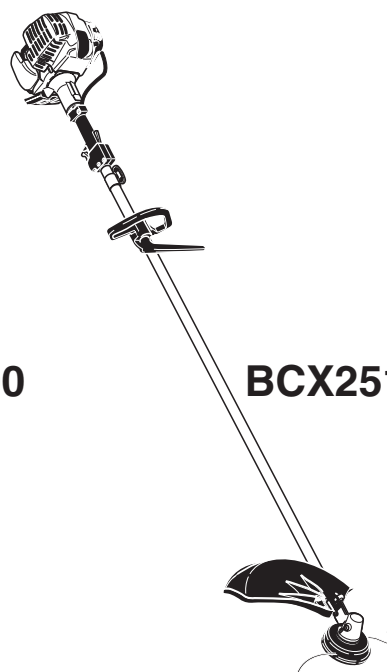


Spare Parts List
Ersatzteilliste
Liste de pièces détachées
Lista de piezas de repuesto

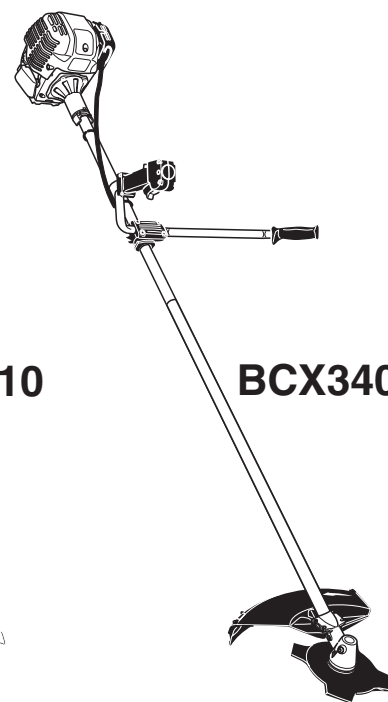
2005-06



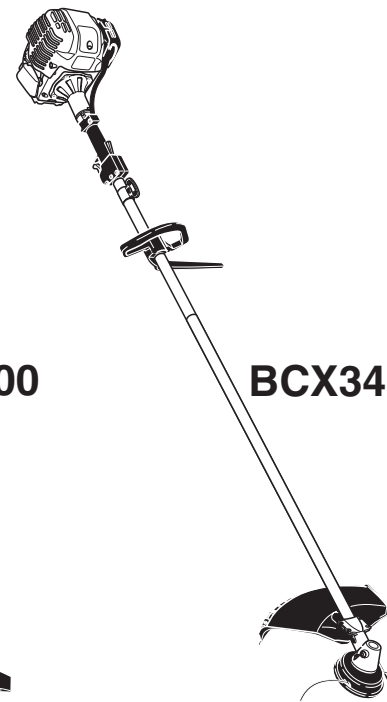
BCX2500



BCX2510



BCX3400



BCX3410

995 700 661 (DE, GB, FR, ES)

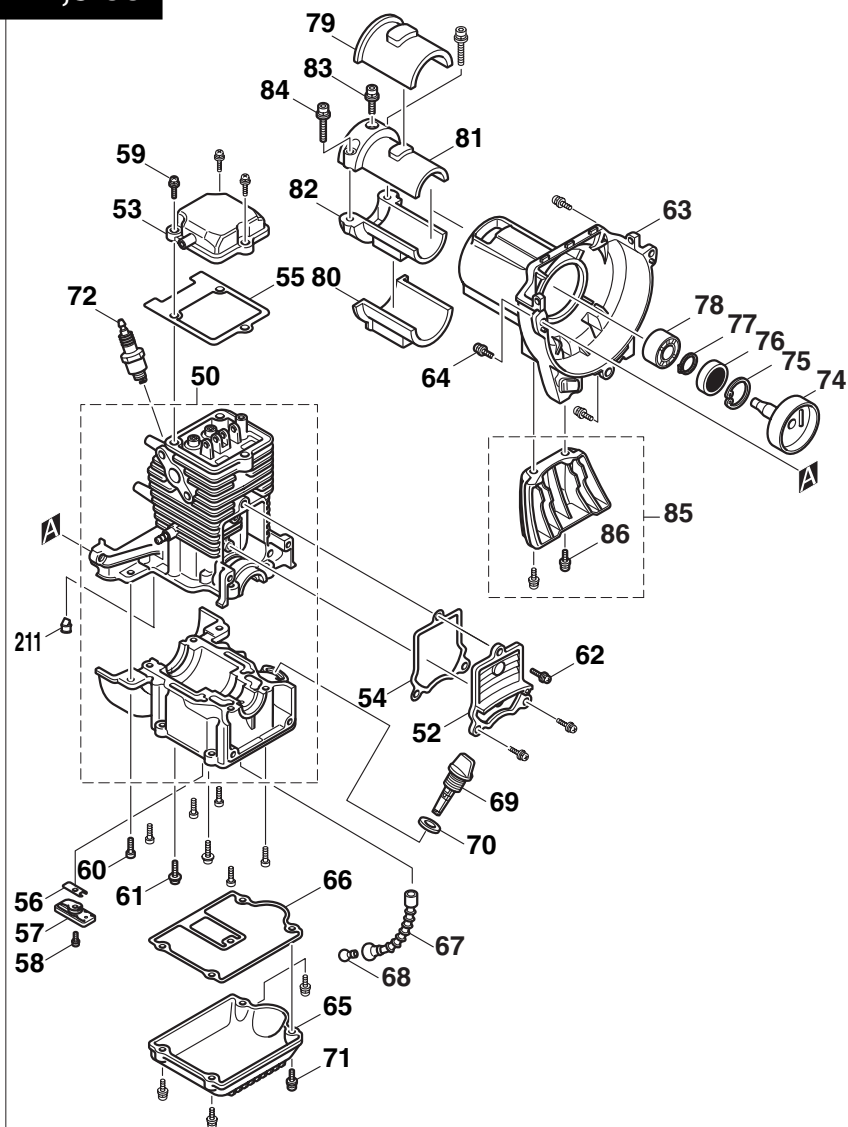
BCX2500
BCX2510
BCX3400
BCX3410

1

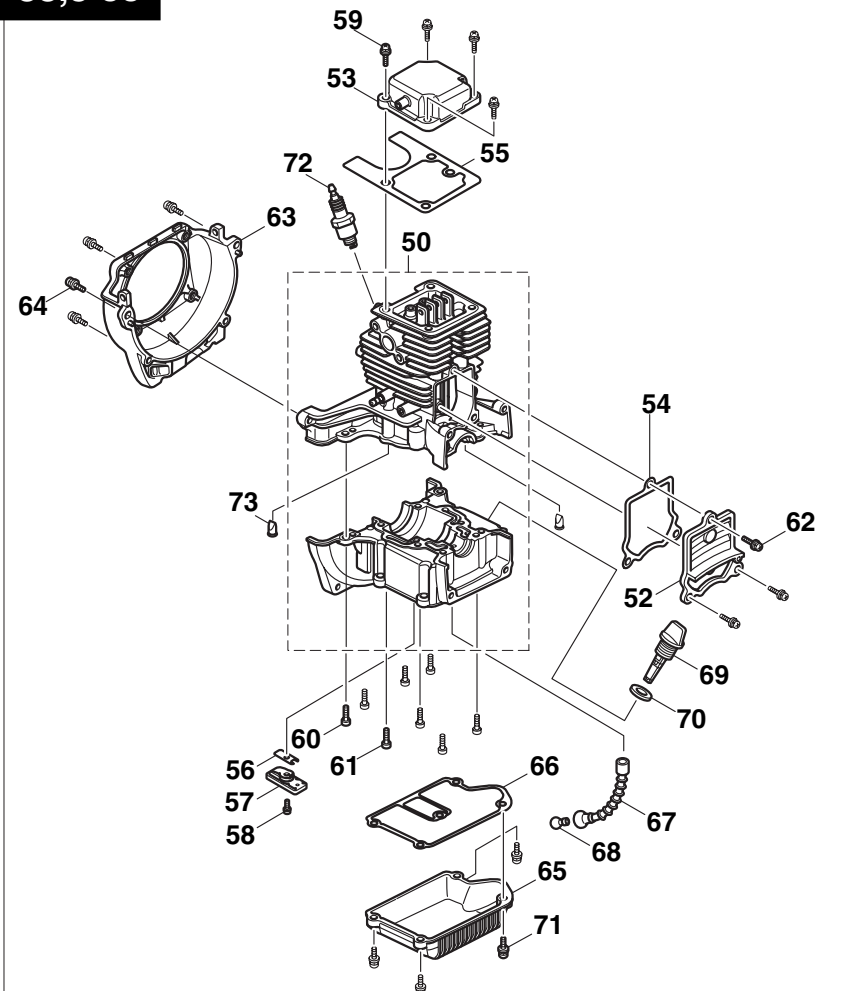
Kurbelgehäuse, Zylinder
Crankcase, cylinder
Carter-vilebrequin, cylindre
Carter cigüeñal, cilindro



24,5 cc



33,5 cc



**BCX2500 BCX2510
BCX3400 BCX3410**

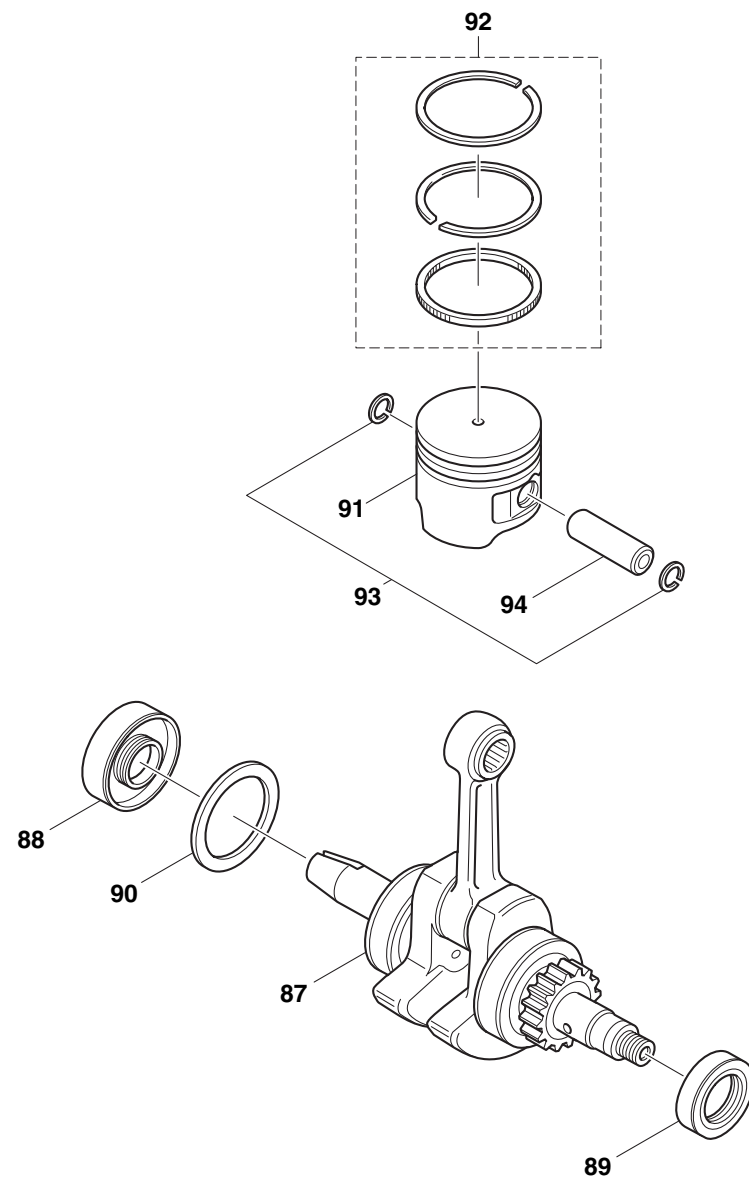


Seite / Page	Pos.	BCX2500	BCX2510	BCX3400	BCX3410	Teil-Nr. Part No. No. de pièce No. de pieza	Hinweise Notes Renseign. Nota	Bezeichnung	Spezifikation Specification	Description	Désignation	Denominación
1	50	1	1			367 210 050		ZYLINDERBLOCK SATZ		CYLINDER BLOCK SET	BLOC DE CYLINDRES	BLOQUE DE CILINDROS
1	50			1	1	367 310 050		ZYLINDERBLOCK SATZ		CYLINDER BLOCK SET	BLOC DE CYLINDRES	BLOQUE DE CILINDROS
1	52	1	1	1	1	383 150 050		ABDECKUNG FÜR NOCKENRAD		CAMGEAR COVER	CAPOT P. PIGNON DE DISTRIBUTION	TAPA DEL PIÑÓN DEL ÁRBOL DE LEVAS
1	53			1	1	374 100 400		ABDECKUNG F. KIPPHEBEL		ROCKER COVER COMPLETE	CAPOT POUR CULBUTEUR	TAPA DE BALANCINES CPL
1	53	1	1			367 100 400		ABDECKUNG F. KIPPHEBEL		ROCKER COVER COMPLETE	CAPOT POUR CULBUTEUR	TAPA DE BALANCINES CPL
1	54	1	1	1	1	367 150 070		DICHTUNG		CAMGEAR COVER GASKET	JOINT	JUNTA DE LA TAPA D. PIÑÓN D. ÁRBOL D. LEVAS
1	55	1	1			367 150 080		DICHTUNG		ROCKER COVER GASKET	JOINT	JUNTA DE LA TAPA DE BALANCINES
1	55			1	1	374 150 080		DICHTUNG		ROCKER COVER GASKET	JOINT	JUNTA DE LA TAPA DE BALANCINES
1	56	1	1	1	1	367 150 100		EINLASSMEMBRAN (REEDVALVE)		LEAD VALVE	MEMBRANE D'ADMISSION	VÁLVULA CON MEMBRANA DE ADMISIÓN
1	57	1	1	1	1	367 150 110		STOPPER FÜR REEDVALVE		RETAINER PLATE	FILTRE EN FEUTRE	FILTRO DE FIELTRO
1	58	1	1			367 904 998		SCHRAUBE	M4X10	SOCKET HEAD BOLT	VIS	TORNILLO
1	58			1	1	367 904 996		SCHRAUBE	M4X10	SOCKET HEAD BOLT	VIS	TORNILLO
1	59	3	3	4	4	367 360 516		SCHRAUBE KPL.	M5X16	SCREW ASS'Y	VIS CPL.	TORNILLO CPL.
1	60	6	6			367 905 951		SCHRAUBE	M5X14	SOCKET HEAD BOLT	VIS	TORNILLO
1	60			4	4	367 905 947		SCHRAUBE	M5X16	SOCKET HEAD BOLT	VIS	TORNILLO
1	61	2	2			367 905 950		SCHRAUBE	M5X30	SOCKET HEAD BOLT	VIS	TORNILLO
1	61			4	4	367 905 986		SCHRAUBE	M5X33	SOCKET HEAD BOLT	VIS	TORNILLO
1	62	3	3	3	3	367 360 514		SCHRAUBE KPL.	M5X14	SCREW ASS'Y	VIS CPL.	TORNILLO CPL.
1	63	1	1			381 150 020		KUPPLUNGSGEHÄUSE		CLUTCH CASE	CARTER D'EMBAYAGE	CÁRTER DE EMBRAGUE
1	63			1	1	367 550 020		VENTILATORGEHÄUSE		BLOWER HOUSING	CARTER DE VENTILATEUR	CARCASA DEL VENTILADOR
1	64	3	3			367 360 516		SCHRAUBE KPL.	M5X16	SCREW ASS'Y	VIS CPL.	TORNILLO CPL.
1	64			4	4	367 905 953		SCHRAUBE	M5X16	SOCKET HEAD BOLT	VIS	TORNILLO
1	65	1	1			367 650 000		ÖLWANNE		OIL CASE	CUVETTE A HUILE	CÁRTER DE ACEITE
1	65			1	1	374 650 000		ÖLWANNE		OIL CASE	CUVETTE A HUILE	CÁRTER DE ACEITE
1	66	1	1			367 650 010		DICHTUNG		CASE GASKET	JOINT	JUNTA DEL CARTER
1	66			1	1	388 650 010		DICHTUNG		CASE GASKET	JOINT	JUNTA DEL CARTER
1	67	1	1	1	1	367 650 020		ÖLLEITUNG		OIL TUBE	TUBE D'HUILE	TUBO DE ACEITE
1	68	1	1	1	1	367 650 030		GEWICHT FÜR ÖLLEITUNG		OIL WEIGHT	POIDS POUR TUYAU D'HUILE	PESA PARA EL TUBO DEL ACEITE
1	69	1	1	1	1	367 650 060		ÖLPEILSTAB		OIL GAUGE	GAUGE D'HUILE	INDICADOR DEL NIVEL DE ACEITE
1	70	1	1	1	1	367 316 999		DICHTUNG		GASKET	JOINT	JUNTA
1	71	4	4	4	4	381 360 518		SCHRAUBE		SCREW ASS'Y	VIS	TORNILLO
1	72	1	1	1	1	367 010 995		ZÜNDKERZE	CMR6A	SPARK PLUG	BOUGIE	BUJÍA
1	73			2	2	367 150 180		VENTIL		CHECK VALVE	SOUPAPE	VÁLVULA
1	74	1	1			388 200 300		KUPPLUNGSTROMMEL		CLUTCH DRUM COMPLETE	TAMBOUR CPL.	TAMBOR CPL.
1	75	1	1			382 143 200		SICHERUNGSRING		INNER SNAP RING	CIRCLIP INTERIEUR	ARANDELA DE SEGURIDAD INTERIOR
1	76	1	1			367 012 981		KUGELLAGER		BALL BEARING	ROULEMENT A BILLES	RODAMIENTO DE BOLAS
1	77	1	1			382 151 200		SICHERUNGSRING		OUTER SNAP RING	CIRCLIP EXTERIEUR	ARANDELA DE SEGURIDAD EXTERIOR
1	78	1	1			388 150 030		DISTANZRING		SPACER	BAGUE D'ECARTEMENT	ANILLO DISTANCIADOR
1	79	1	1			388 150 040		DÄMPFUNGSELEMENT 1		PIPE DAMPER 1	ELEMENT D'AMORTISSEUR 1	CUBIERTA DEL AMORTIGUADOR 1
1	80	1	1			388 150 050		DÄMPFUNGSELEMENT 2		PIPE DAMPER 2	ELEMENT D'AMORTISSEUR 2	CUBIERTA DEL AMORTIGUADOR 2
1	81	1	1			388 150 060		KLEMMSCHALE 1		PIPE BRACKET 1	COLLIER D'ATTACHE 1	TUBO PARTIDO 1
1	82	1	1			388 150 070		KLEMMSCHALE 2		PIPE BRACKET 2	COLLIER D'ATTACHE 2	TUBO PARTIDO 2
1	83	1	1			367 905 990		SCHRAUBE	M5X12	SOCKET HEAD BOLT	VIS	TORNILLO
1	84	2	2			381 905 995		SCHRAUBE	M5X18	SOCKET HEAD BOLT	VIS	TORNILLO
1	85	1	1			381 900 200		STANDFUSS	INC. 86	STAND SET	PIED	PIE
1	86	2	2			374 005 948		SCHRAUBE KPL.	M5X14	SCREW ASS'Y	VIS CPL.	TORNILLO CPL.
1	211	2	2			367 150 180		VENTIL		CHECK VALVE	SOUPAPE	VÁLVULA

BCX2500
BCX2510
BCX3400
BCX3410

2

Kurbelwelle, Kolben
Crankshaft, piston
Vilebrequin, piston
Cigüeñal, pistón



**BCX2500 BCX2510
BCX3400 BCX3410**

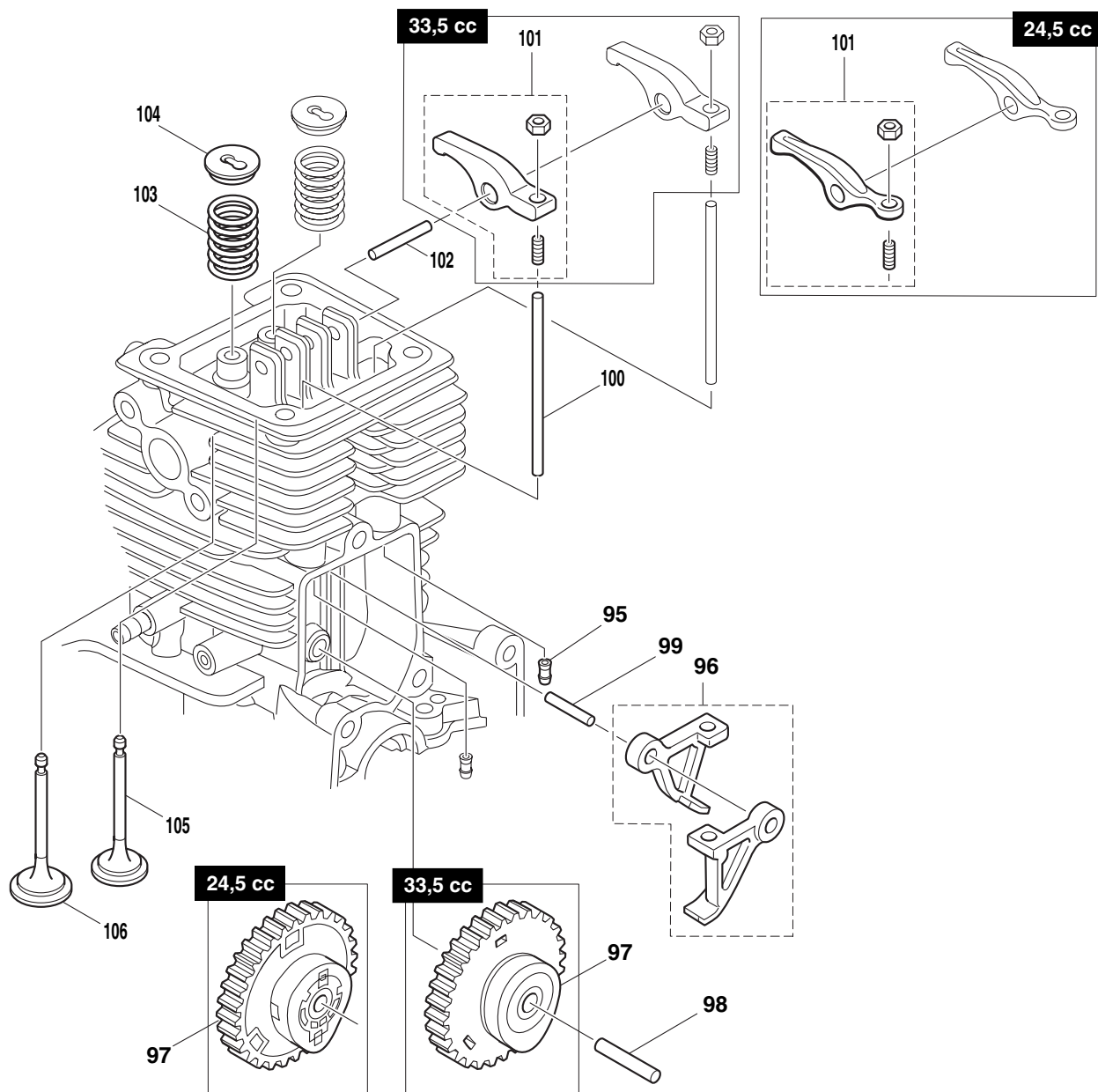


Seite / Page	Pos.	BCX2500	BCX2510	BCX3400	BCX3410	Teil-Nr. Part No. No. de pièce No. de pieza	Hinweise Notes Renseign. Nota	Bezeichnung	Spezifikation Specification	Description	Désignation	Denominación
2	87	1	1			367 200 300		KURBELWELLE KPL.		CRANK SHAFT ASS'Y	ARBRE-MANIVELLE COMPLET	GRUPO DEL CIGÜENAL
2	87			1	1	374 200 300		KURBELWELLE KPL.		CRANK SHAFT COMPLETE	ARBRE-MANIVELLE COMPLET	CIGÜENAL CPL
2	88	1	1			367 012 996		RADIALDICHRING	(L)	OIL SEAL	JOINT RADIAL	JUNTA RADIAL
2	88			1	1	367 012 995		RADIALDICHRING	(L)	OIL SEAL	JOINT RADIAL	JUNTA RADIAL
2	89	1	1	1	1	367 010 997		RADIALDICHRING	(S)	OIL SEAL	JOINT RADIAL	JUNTA RADIAL
2	90	1	1			381 150 050		DISTANZRING		CLIP	BAGUE D'ECARTEMENT	CLIP
2	90			1	1	367 250 100		DISTANZRING		CLIP	BAGUE D'ECARTEMENT	CLIP
2	91	1	1			367 250 090		KOLBEN		PISTON	PISTON	PISTÓN
2	91			1	1	367 250 040		KOLBEN		PISTON	PISTON	PISTÓN
2	92	1	1			367 200 400		KOLBENRING-SATZ		PISTON RING SET	JEU DE SEGMENTS DE PISTON	JUEGO DE SEGMENTOS DEL PISTÓN
2	92			1	1	374 200 400		KOLBENRING-SATZ		PISTON RING SET	JEU DE SEGMENTS DE PISTON	JUEGO DE SEGMENTOS DEL PISTÓN
2	93	2	2			388 508 997		SPRENGRING		CLIP	ANNEAU RESSORT	ANILLO ELÁSTICO
2	93			2	2	367 509 999		SPRENGRING		CLIP	ANNEAU RESSORT	ANILLO ELÁSTICO
2	94	1	1			388 250 260		KOLBENBOLZEN		PISTON PIN	AXE DE PISTON	BULÓN DEL PISTÓN
2	94			1	1	374 250 090		KOLBENBOLZEN		PISTON PIN	AXE DE PISTON	BULÓN DEL PISTÓN

BCX2500
BCX2510
BCX3400
BCX3410

3

Nockenrad, Ventile
Cam gear, valves
Pignon de distribution, soupapes
Grupo del árbol de levas, válvulas



**BCX2500 BCX2510
BCX3400 BCX3410**



Seite / Page	Pos.	BCX2500	BCX2510	BCX3400	BCX3410	Teil-Nr. Part No. No. de pièce No. de pieza	Hinweise Notes Renseign. Nota	Bezeichnung	Spezifikation Specification	Description	Désignation	Denominación
3	95	2	2	2	2	367 150 140		DICHTSTOPFEN		SPACER	BOUCHON	SEPARADOR
3	96	2	2	2	2	367 350 000		NOCKENHEBEL		CAM LIFTER	LEVIER A CAMES	LEVAS
3	97	1	1	1	1	382 300 300		NOCKENRAD		CAM GEAR ASS'Y	PIGNON DE DISTRIBUTION	GRUPO DEL ÁRBOL DE LEVAS
3	98	1	1	1	1	367 350 050		ACHSE F.NOCKENRAD		CAM GEAR SHAFT	AXE DE PIGNON DE DISTRIBUTION	EJE DEL PIÑÓN DEL ÁRBOL DE LEVAS
3	99	1	1	1	1	367 350 060		ACHSE F.NOCKENHEBEL		CAM LIFTER SHAFT	AXE DE LEVIER	ÁRBOL DE LEVAS
3	100	2	2			367 350 070		STÖßELSTANGE		PUSH ROD	TIGE DE CULBUTEUR	EMPUJADOR
3	100			2	2	374 350 000		STÖßELSTANGE		PUSH ROD	TIGE DE CULBUTEUR	EMPUJADOR
3	101	2	2	2	2	374 300 200		KIPPEBEL		ROCKER ARM ASS'Y	CULBUTEUR	GRUPO DEL BALANCÍN
3	102	1	1	1	1	367 350 010		ACHSE F. KIPPEBEL		ROCKER SHAFT	AXE DE CULBUTEUR	EJE DE BALANCINES
3	103	2	2			367 350 120		VENTILFEDER		VALVE SPRING	RESSORT DE VANNE	MUELLE DE VÁLVULA
3	103			2	2	367 350 020		VENTILFEDER		VALVE SPRING	RESSORT DE VANNE	MUELLE DE VÁLVULA
3	104	2	2			367 350 130		FEDERTELLER		SPRING RETAINER	CUVETTE DE RESSORT	CAJA DE RESORTE
3	104			2	2	367 350 030		FEDERTELLER		SPRING RETAINER	CUVETTE DE RESSORT	CAJA DE RESORTE
3	105	1	1			367 350 140		AUSLASSVENTIL		EXHAUST VALVE	SOUPAPE D'EMISSION	VÁLVULA DE ESCAPE
3	105			1	1	367 350 040		AUSLASSVENTIL		EXHAUST VALVE	SOUPAPE D'EMISSION	VÁLVULA DE ESCAPE
3	106	1	1			367 350 150		EINLASSVENTIL		INTAKE VALVE	VALVE D'ADMISSION	VÁLVULA DE ADMISIÓN
3	106			1	1	388 350 050		EINLASSVENTIL		INTAKE VALVE	VALVE D'ADMISSION	VÁLVULA DE ADMISIÓN

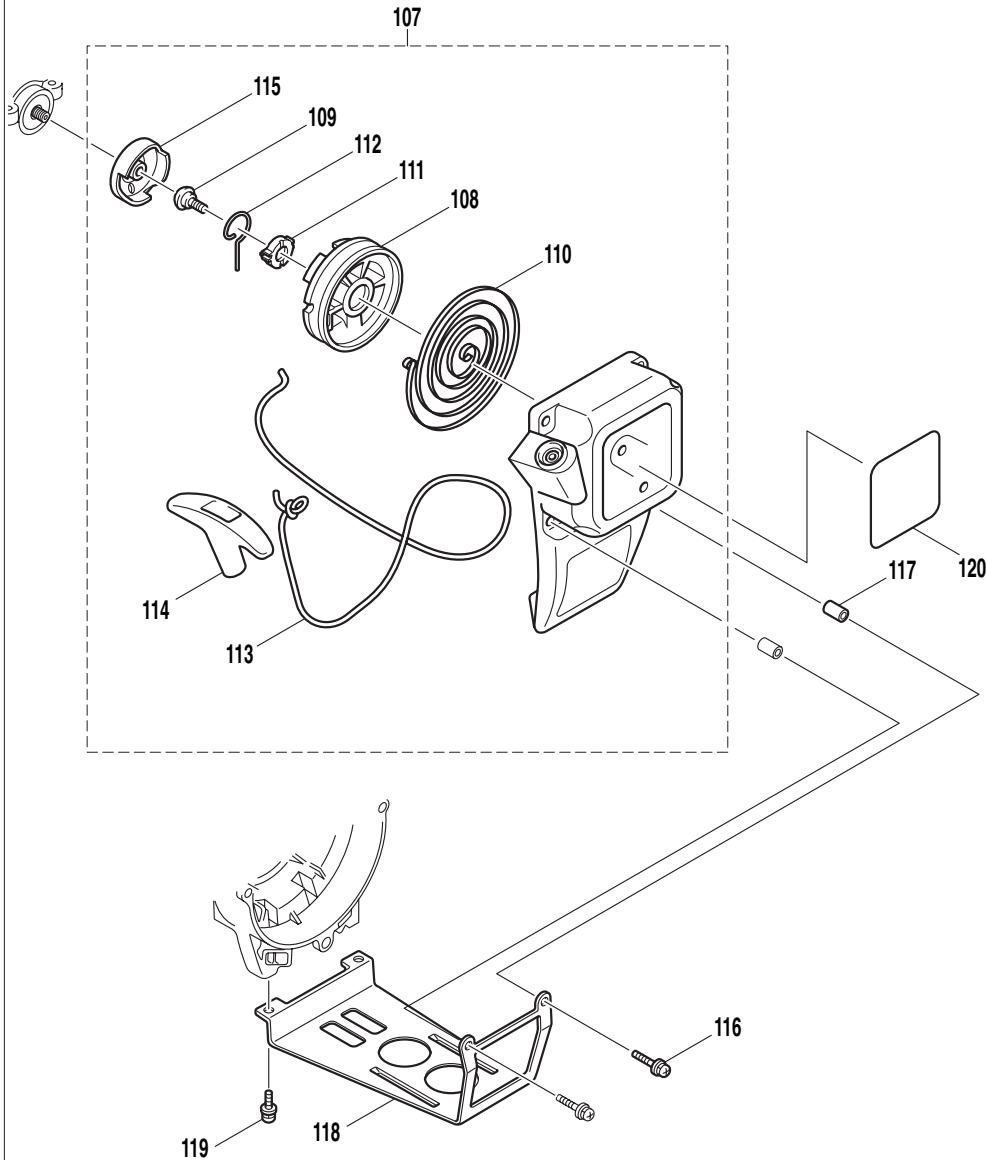
BCX2500
BCX2510
BCX3400
BCX3410

4

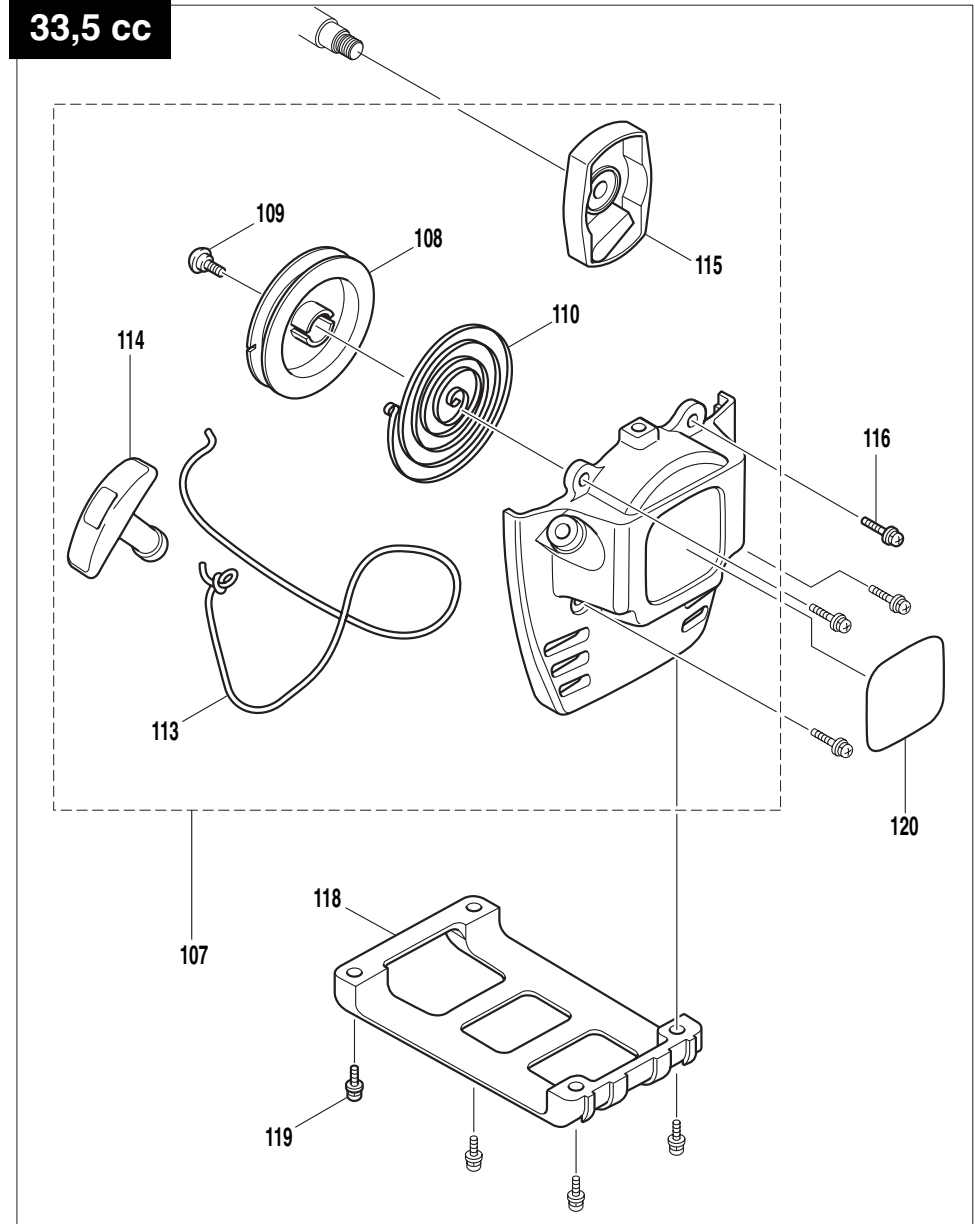
Starter, Schutzbügel für Tank
Starter, tank guard
Dispositivo de démarrage, bride de protection du réservoir
Dispositivo de arranque, brida del depósito



24,5 cc



33,5 cc



**BCX2500 BCX2510
BCX3400 BCX3410**

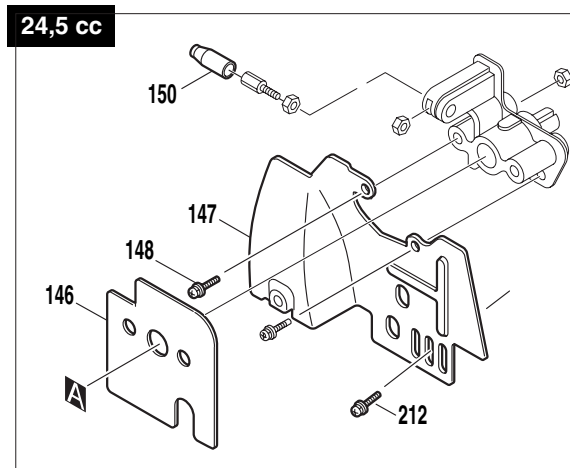
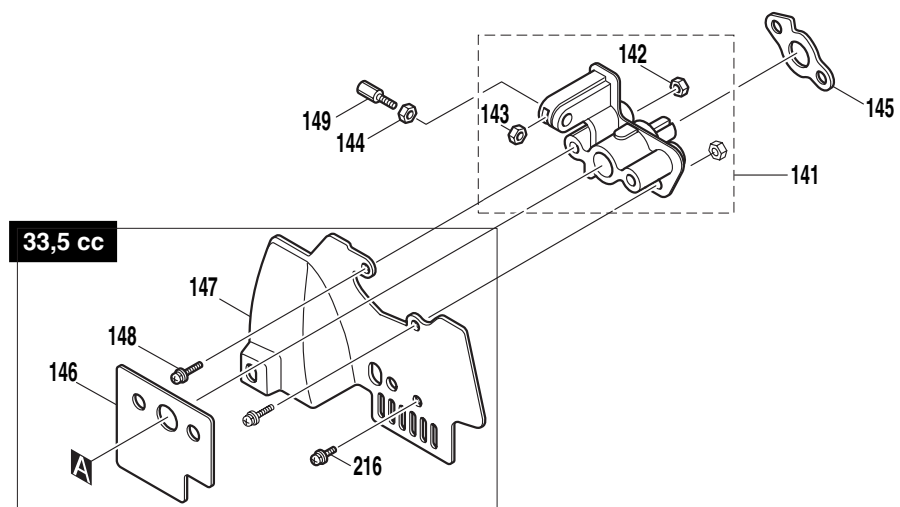
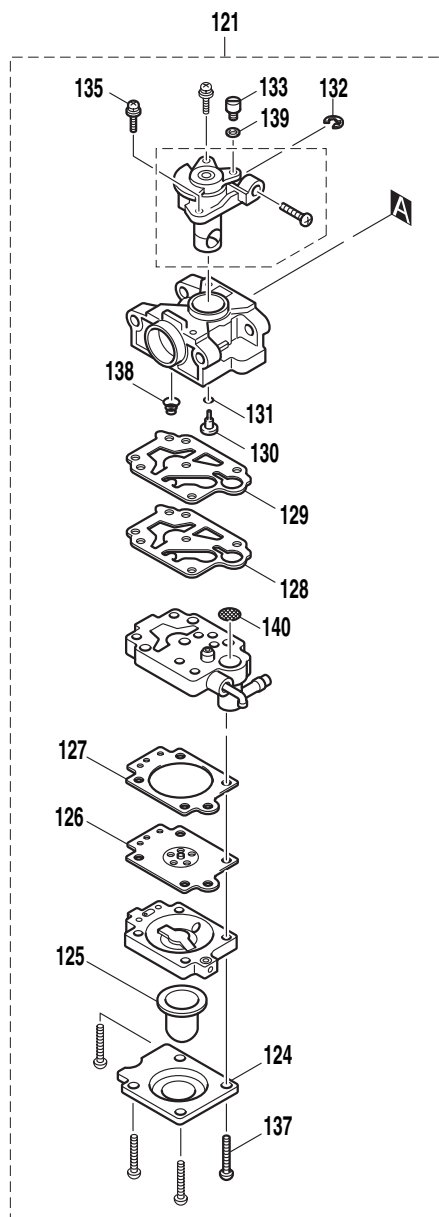


Seite / Page	Pos.	BCX2500	BCX2510	BCX3400	BCX3410	Teil-Nr. Part No. No. de pièce No. de pieza	Hinweise Notes Renseign. Nota	Bezeichnung	Spezifikation Specification	Description	Désignation	Denominación
4	107			1	1	381 350 010		STARTER KPL.	INC.108-110,113-115	STARTER COVER ASS'Y	DÉMARREUR COMPLET	ARRANCADOR CPL.
4	107	1	1			367 500 100		STARTER KPL.	INC. 108-115	STARTER COVER ASS'Y	DÉMARREUR COMPLET	ARRANCADOR CPL.
4	108	1	1			367 500 103		SEILTROMMEL		REEL	TAMBOUR DE CÂBLE	TAMBOR PARA CUERDA
4	108			1	1	367 502 202		SEILTROMMEL		REEL	TAMBOUR DE CÂBLE	TAMBOR PARA CUERDA
4	109	1	1			367 500 206		SCHRAUBE KPL.		SET SCREW	VIS CPL.	TORNILLO CPL.
4	109			1	1	388 500 301		SCHRAUBE		SET SCREW	VIS	TORNILLO
4	110	1	1			381 500 203		RÜCKHOLFEDER		SPIRAL SPRING	RESSORT DE RAPPEL	RESORTE DE RETENCIÓN
4	110			1	1	374 500 103		RÜCKHOLFEDER		SPIRAL SPRING	RESSORT DE RAPPEL	RESORTE DE RETENCIÓN
4	111	1	1			367 500 211		AUFNAHME F.MITNEHMERBÜGEL		COLLAR	LOGEMENT POU ETRIER	ANILLO DE RETENCIÓN
4	112	1	1			367 500 210		MITNEHMERBÜGEL		SWING ARM	ETRIER D'ENTRAÎNEMENT	BRAZO OSCILANTE
4	113	1	1			367 500 105		ANWERFSEIL		STARTER ROPE	CÂBLE DÉMARRAGE	CORDÓN DE ARRANQUE
4	113			1	1	374 502 204		ANWERFSEIL		STARTER ROPE	CÂBLE DÉMARRAGE	CORDÓN DE ARRANQUE
4	114	1	1			388 500 402		GRIFF		HANDLE	POIGNÉE	EMPUÑADURA
4	114			1	1	381 500 211		ANWERFGRIFF		STARTER KNOB	POIGNÉE DE LANCEMENT	TIRADOR DE ARRANQUE
4	115	1	1			367 550 000		STARTERRAD		PULLEY	ROUE DÉMARREUR	RUEDA DE ARRANQUE
4	115			1	1	367 502 300		STARTERRAD		PULLEY	ROUE DÉMARREUR	RUEDA DE ARRANQUE
4	116	2	2			367 360 425		SCHRAUBE KPL.	M4X25	SCREW ASS'Y	VIS CPL.	TORNILLO CPL.
4	116			4	4	374 005 948		SCHRAUBE KPL.	M5X14	SCREW ASS'Y	VIS CPL.	TORNILLO CPL.
4	117	2	2			367 004 994		DISTANZBUCHSE		SPACER	DOUILLE D'ECARTEMENT	CASQUILLO SEPARADOR
4	118	1	1			367 950 080		SCHUTZBÜGEL FÜR TANK		TANK GUARD	BRIDE DE PROTEC. DU RÉSERVOIR	BRIDA DEL DEPÓSITO
4	118			1	1	367 450 010		SCHUTZBÜGEL FÜR TANK		TANK GUARD	BRIDE DE PROTEC. DU RÉSERVOIR	BRIDA DEL DEPÓSITO
4	119	2	2			367 360 510		SCHRAUBE KPL.		SCREW ASS'Y	VIS CPL.	TORNILLO CPL.
4	119			4	4	374 005 948		SCHRAUBE KPL.	M5X14	SCREW ASS'Y	VIS CPL.	TORNILLO CPL.
4	120	1				367 950 700		SCHILD		MODEL LABEL	PLAQUE	PLACA
4	120		1			367 950 690		SCHILD		MODEL LABEL	PLAQUE	PLACA
4	120			1		367 950 520		SCHILD		MODEL LABEL	PLAQUE	PLACA
4	120			1		367 950 530		SCHILD		MODEL LABEL	PLAQUE	PLACA

BCX2500
BCX2510
BCX3400
BCX3410

5

Vergaser
Carburetor
Carburateur
Carburador



**BCX2500 BCX2510
BCX3400 BCX3410**

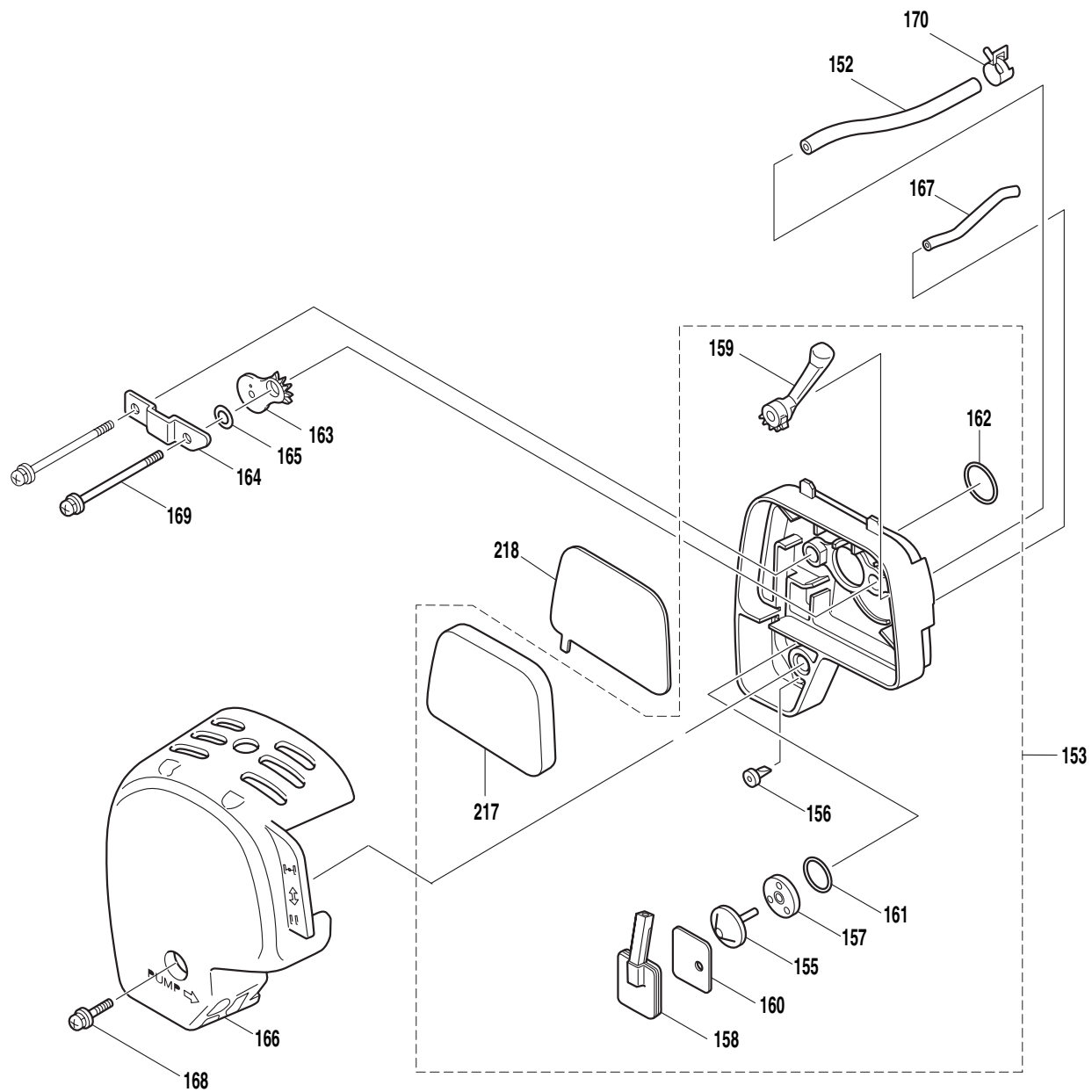


Seite / Page	Pos.	BCX2500	BCX2510	BCX3400	BCX3410	Teil-Nr. Part No. No. de pièce No. de pieza	Hinweise Notes Renseign. Nota	Bezeichnung	Spezifikation Specification	Description	Désignation	Denominación
5	121	1	1			367 600 900		VERGASER	INC. 122-133,135,137-139	CARBURETOR	CARBURATEUR	CARBURADOR
5	121			1	1	367 600 400		VERGASER	INC. 122-140	CARBURETOR	CARBURATEUR	CARBURADOR
5	124	1	1	1	1	374 604 605		PRIMERDECKEL		PRIMER PUMP COVER	COUVERCLE DE POMPE PRIMER	TAPA DEL PRIMARIO
5	125	1	1	1	1	381 600 115		PRIMER		PRIMER PUMP	POMPE PRIMER	PRIMARIO
5	126	1	1	1	1	367 600 801		STEUERMEMBRANE		METERING DIAPHRAGM ASS'Y	MEMBRANE DE COMMANDE JEU	MEMBRANAS DE MANDO JUEGO
5	127	1	1	1	1	381 604 604		DICHTUNG		METERING DIAPHRAGM GASKET	JOINT	MEMBRANAS DE MANDO
5	128	1	1	1	1	381 600 104		PUMPENMEMBRANE		PUMP DIAPHRAGM	MEMBRANE DE POMPE	MEMBRANAS DE LA BOMBA
5	129	1	1	1	1	367 600 204		DICHTUNG		PUMP GASKET	JOINT	JUNTA DE LA BOMBA
5	130	1	1			374 600 202		DÜSE		JET	BUSE	CHICLÉ
5	130			1	1	374 600 201		DÜSE		JET	BUSE	CHICLÉ
5	131	1	1	1	1	381 600 101		O-RING		O RING	BAGUE-JOINT	JUNTA TÓRICA
5	132	1	1	1	1	381 600 512		RING		RING	BAGUE DE SÉCURITÉ	ARANDELA SEGURIDAD
5	133	1	1	1	1	381 601 804		NOCKEN		SWIVEL	CAME	LEVA
5	135	2	2	2	2	388 600 803		ZYL.SCHRAUBE		PAN HEAD SCREW	VIS CYLINDRIQUE	TORNILLO DE LA CULATA
5	137	4	4	4	4	381 604 601		SCHRAUBE		PUMP COVER SCREW	VIS	TORNILLO
5	138	1	1	1	1	367 600 202		FEDER		PUMP SPRING	RESSORT	MUELLE
5	139	1	1	1	1	367 600 503		SCHEIBE		WASHER	RONDELLE	ARANDELA
5	140	1	1	1	1	381 600 401		FILTER		INLET SCREEN	FILTRE	FILTRO
5	141	1	1	1	1	367 300 500		ZWISCHENFLANSCH	INC. 142,143	INSULATOR COMPLETE	PLAQUE DE FILTRE A AIR	PLANCHA DEL FILTRO DE AIRE CPL
5	142	2	2	2	2	381 170 500		MUTTER	M5	NUT	ECROU	TUERCA
5	143	1	1	1	1	377 270 600		MUTTER	M6	NUT	ECROU	TUERCA
5	144	1	1	1	1	377 270 600		MUTTER	M6	NUT	ECROU	TUERCA
5	145	1	1	1	1	367 350 180		DICHTUNG		INSULATOR GASKET	JOINT	JUNTA DEL AISLADOR
5	146	1	1	1	1	367 350 400		DICHTUNG		CARBURETOR GASKET	JOINT	JUNTA DEL CARBURADOR
5	147	1	1			367 350 200		ABLEITBLECH		CARBURETOR INSULATOR	TÔLE DE DERIVATION	CHAPA DE DISIPACIÓN
5	147			1	1	374 350 060		ABLEITBLECH		CARBURETOR INSULATOR	TÔLE DE DERIVATION	CHAPA DE DISIPACIÓN
5	148	2	2	2	2	381 360 518		SCHRAUBE		SCREW ASS'Y	VIS	TORNILLO
5	149	1	1			367 906 997		STELLSCHRAUBE		ADJUST SCREW	VIS DE REGLAGE	TORNILLO DE AJUSTE
5	149			1	1	367 069 961		STELLSCHRAUBE		SCREW CABLE ADJ	VIS DE REGLAGE	TORNILLO DE AJUSTE
5	150	1	1			367 600 415		KAPPE		CAP	CAPUCHON	CAPUCHA
5	212	1	1			367 360 510		SCHRAUBE KPL.		SCREW ASS'Y	VIS CPL.	TORNILLO CPL.
5	216			1	1	367 005 937		SCHRAUBE KPL.	M5X12	SCREW ASS'Y	VIS CPL.	TORNILLO CPL.

BCX2500
BCX2510
BCX3400
BCX3410

6

Luftfilter
Air cleaner
Filtre à air
Filtro de aire



**BCX2500 BCX2510
BCX3400 BCX3410**

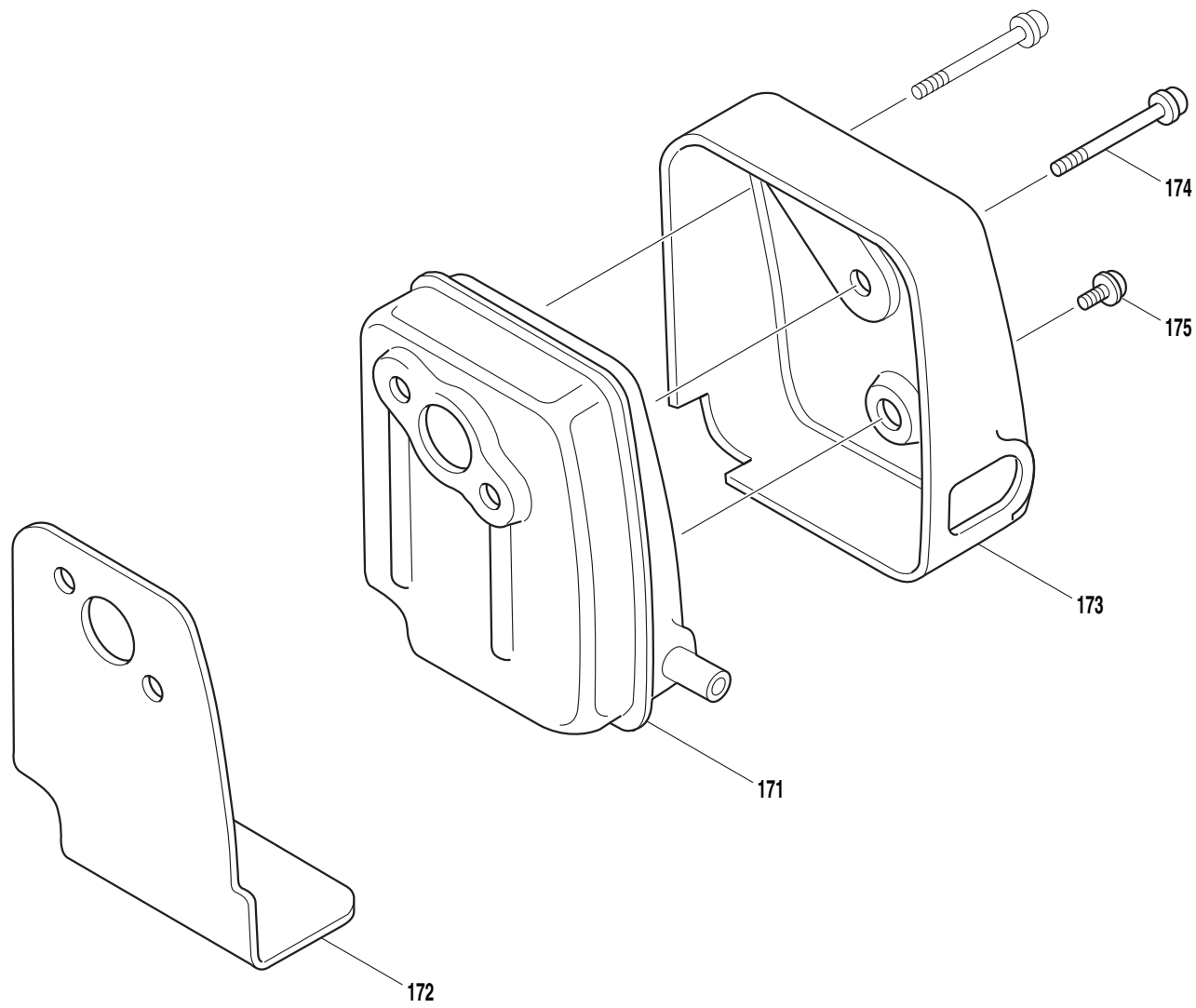


Seite / Page	Pos.	BCX2500	BCX2510	BCX3400	BCX3410	Teil-Nr. Part No. No. de pièce No. de pieza	Hinweise Notes Renseign. Nota	Bezeichnung	Spezifikation Specification	Description	Désignation	Denominación
6	152	1	1			367 150 090		ENTLÜFTUNGSSCHLAUCH		BREATHER PIPE	TUYAU DE PURGE	TUBO DE PURGA
6	152			1	1	374 150 090		ENTLÜFTUNGSSCHLAUCH		BREATHER PIPE	TUYAU DE PURGE	TUBO DE PURGA
6	153	1	1	1	1	374 300 100	TI2004-013	LUFTFILTERBODEN KPL.	INC. 154-162	CLEANER PLATE ASS'Y	PLAQUE DE FILTRE A AIR CPL.	GRUPO DE LA PLANCHA DEL FILTRO
6	155	1	1	1	1	367 650 070		PIZVENTIL		CHECK VALVE	VALVE DE RETENTION	VÁLVULA DE RETENCIÓN
6	156	1	1	1	1	367 350 240		ÖLRÜCKLAUFVENTIL		CHECK VALVE (1)	VALVE DE RETOUR D'HUILE	VÁLVULA DE RETORNO DEL ACEITE
6	157	1	1	1	1	367 350 250		VENTILSITZ		CHECK VALVE PLATE	SIEGE DE SOUPAPE	ASIENTO DE VÁLVULA
6	158	1	1	1	1	367 350 161		ÖLSEPARATOR		SEPARATOR PLATE	SÉPARATEUR D'HUILE	SEPARADOR DEL ACEITE
6	159	1	1	1	1	367 350 220		CHOKEHEBEL		CHOKE LEVER	LEVIER DE STARTER	PALANCA CHOKE
6	160	1	1	1	1	367 350 350		DICHTUNG		GASKET SEPARATOR	JOINT	SEPARADOR DEL CARBURADOR
6	161	1	1	1	1	367 013 997		O-RING	P14	O RING	BAGUE-JOINT	JUNTA TÓRICA
6	162	1	1	1	1	367 015 999		O-RING	P15	O RING	BAGUE-JOINT	JUNTA TÓRICA
6	163	1	1	1	1	367 350 230		CHOKEKLAPPE		CHOKE PLATE	CLAPET DE STARTER	TAPA DEL CHOKE
6	164	1	1	1	1	367 350 260		SCHELLE		PLATE	COLLIER	ABRAZADERA
6	165	1	1	1	1	381 306 999		DICHTUNG		GASKET	JOINT	JUNTA
6	166	1	1	1	1	374 350 080	TI2004-013	LUFTFILTERDECKEL		AIR CLEANER COVER	COUVERCLE DE FILTRE A AIR	CUBIERTA DEL FILTRO DE AIRE
6	167	1	1	1	1	367 350 300		ÖLRÜCKLAUFSCHLAUCH		PIPE	TUYAU DE RETOUR D'HUILE	TUBO DE RETORNO DEL ACEITE
6	168	1	1	1	1	374 005 948		SCHRAUBE KPL.	M5X14	SCREW ASS'Y	VIS CPL.	TORNILLO CPL.
6	169	2	2	2	2	367 350 310		SCHRAUBE	M5X68	SCREW	VIS	TORNILLO
6	170	1	1	1	1	382 108 001		SCHLAUCHKLEMME		HOSE CLAMP	PINCE POUR TUYAU SOUPLE	ABRAZADERA PARA TUBO FLEXIBLE
6	217	1	1	1	1	374 350 120	TI2004-013	LUFTFILTER		AIR CLEANER ELEMENT	FILTRE À AIR	FILTRO DE AIRE
6	218	1	1	1	1	374 350 090	TI2004-013	LUFTFILTER		AIR CLEANER ELEMENT	FILTRE À AIR	FILTRO DE AIRE

BCX2500
BCX2510
BCX3400
BCX3410

7

Schalldämpfer
Muffler
Pot d'échappement
Silenciador



**BCX2500 BCX2510
BCX3400 BCX3410**

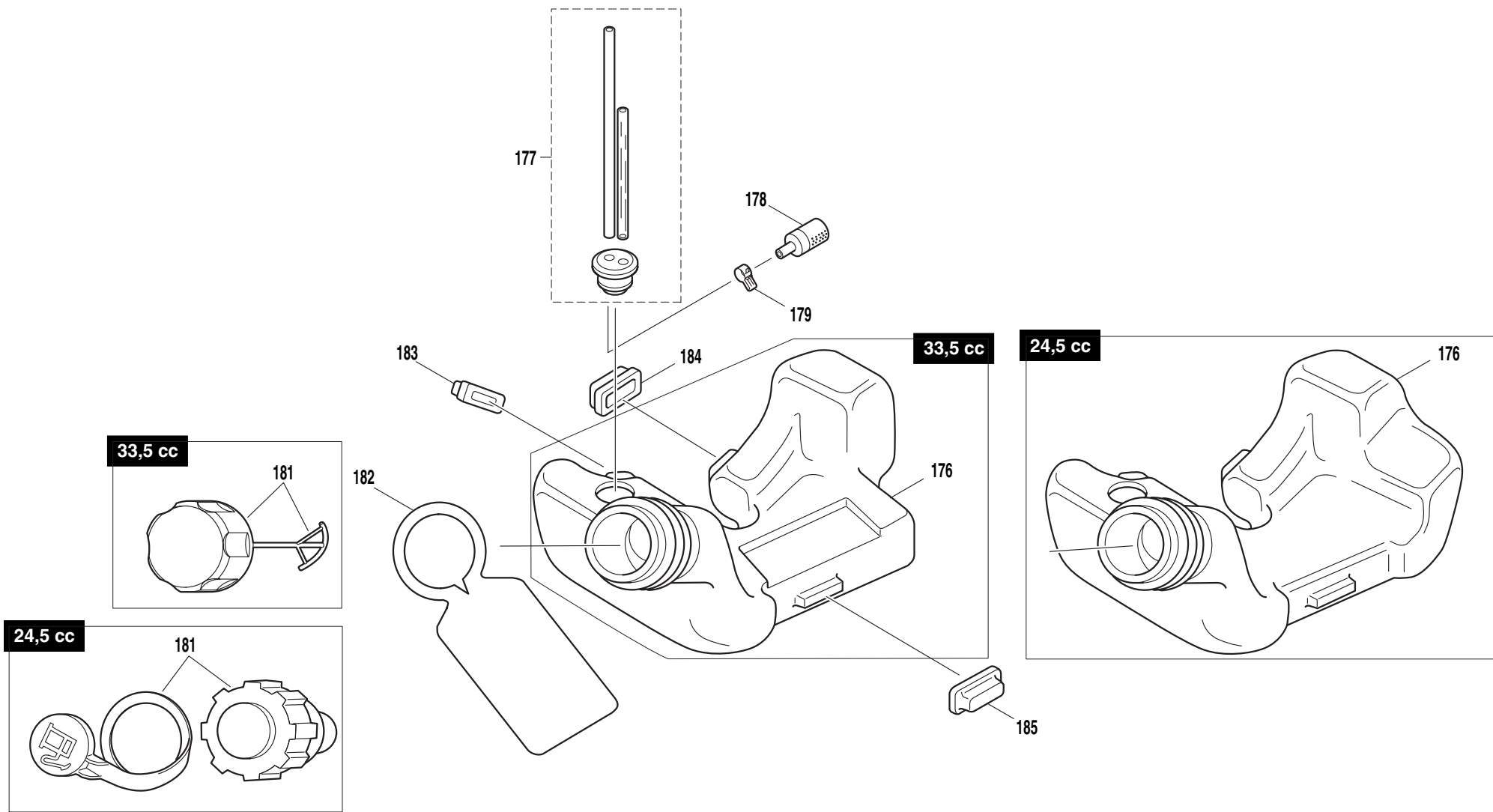


Seite / Page	Pos.	BCX2500	BCX2510	BCX3400	BCX3410	Teil-Nr. Part No. No. de pièce No. de pieza	Hinweise Notes Renseign. Nota	Bezeichnung	Spezifikation Specification	Description	Désignation	Denominación
7	171	1	1	1	1	367 300 100		SCHALLDÄMPFER		EXHAUST MUFFLER	POT D'ÉCHAPPEMENT	SILENCIADOR
7	172	1	1	1	1	367 350 160		DICHTUNG		MUFFLER GASKET	JOINT	JUNTA
7	173	1	1	1	1	367 350 340		VERBRENNUNGSSCHUTZ		MUFFLER COVER	PROTECTION DE COMBUSTION	PROTECCIÓN CONTRA COMBUSTIÓN
7	174	2	2	2	2	367 905 952		SCHRAUBE	M5X40	SOCKET HEAD BOLT	VIS	TORNILLO
7	175	1	1	1	1	367 005 996		SCHRAUBE	M5X6	SCREW	VIS	TORNILLO

BCX2500
BCX2510
BCX3400
BCX3410

8

Kraftstofftank
Fuel tank
Reservoir d'essence
Depósito de combustible



**BCX2500 BCX2510
BCX3400 BCX3410**

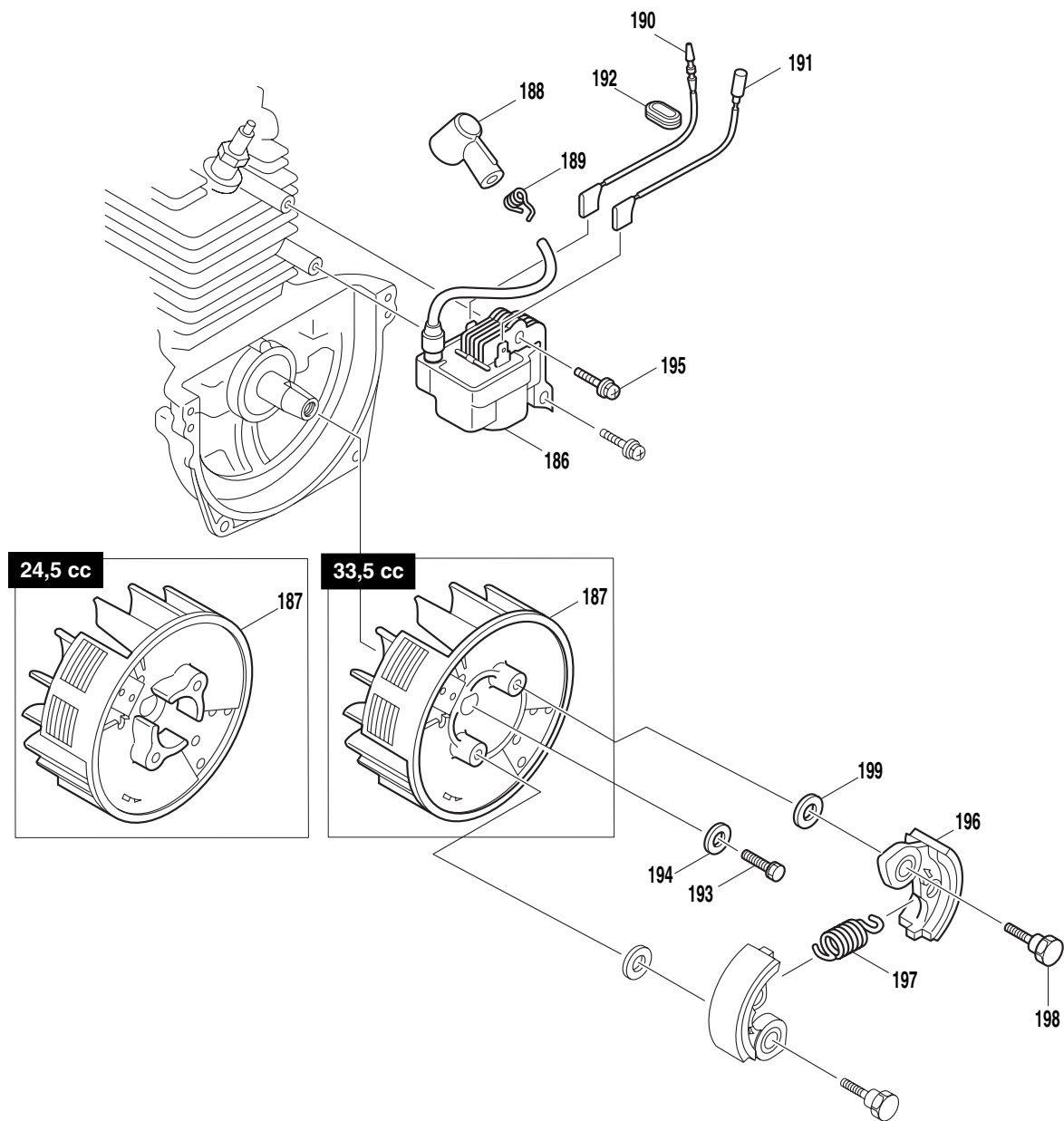


Seite / Page	Pos.	BCX2500	BCX2510	BCX3400	BCX3410	Teil-Nr. Part No. No. de pièce No. de pieza	Hinweise Notes Renseign. Nota	Bezeichnung	Spezifikation Specification	Description	Désignation	Denominación
8	176	1	1			367 650 040		KRAFTSTOFFTANK		FUEL TANK	RESERVOIR D'ESSENCE	DEPÓSITO DE COMBUSTIBLE
8	176			1	1	374 650 020		KRAFTSTOFFTANK		FUEL TANK	RESERVOIR D'ESSENCE	DEPÓSITO DE COMBUSTIBLE
8	177	1	1			367 600 300		SCHLAUCH		TUBE	TUYAU SOUPLE	TUBO FLEXIBLE
8	177			1	1	374 600 300		SCHLAUCH		TUBE	TUYAU SOUPLE	TUBO FLEXIBLE
8	178	1	1	1	1	382 650 390		SAUGKOPF		FILTER	TETE D'ASPIRATION	CABEZA DE ASPIRACIÓN
8	179	1	1	1	1	381 105 999		SCHLAUCHKLEMME		HOSE CLAMP	PINCE POUR TUYAU SOUPLE	ABRAZADERA PARA TUBO FLEXIBLE
8	181	1	1			367 601 200		TANKVERSCHLUSS KPL.		FUEL TANK CAP	BOUCHON RÉSERVOIR CPL.	CIERRE DEPÓSITO CPL.
8	181			1	1	367 601 300		TANKVERSCHLUSS KPL.		FUEL TANK CAP ASS'Y	BOUCHON RÉSERVOIR CPL.	CIERRE DEPÓSITO CPL.
8	182	1	1	1	1	367 950 150		HINWEISSCHILD F. KRAFTSTOFFART		STRAP	PLAQUE P. TYPE DE CARBURANT	ETIQUETA DE INDICACIÓN
8	183	1	1	1	1	381 650 020		DÄMPFER		PLATE	PLAQUE	PLACA
8	184	1	1	1	1	381 650 030		DÄMPFER		PLATE	PLAQUE	PLACA
8	185	1	1	1	1	388 650 030		DÄMPFER		DAMPER	AMORTISSEUR	AMORTIGUADOR

BCX2500
BCX2510
BCX3400
BCX3410

9

Zündung, Polrad, Kupplung
Ignition, flywheel, clutch
Bobine d'allumage, volant, embrayage
Bobina encendido, volante, embrague



**BCX2500 BCX2510
BCX3400 BCX3410**



Seite / Page	Pos.	BCX2500	BCX2510	BCX3400	BCX3410	Teil-Nr. Part No. No. de pièce No. de pieza	Hinweise Notes Renseign. Nota	Bezeichnung	Spezifikation Specification	Description	Désignation	Denominación
9	186	1	1			367 701 201		ZÜNDANKER		IGNITION COIL	BOBINE D'ALLUMAGE	BOBINA ENCEND.
9	186			1	1	388 700 101		ZÜNDANKER		IGNITION COIL	BOBINE D'ALLUMAGE	BOBINA ENCEND.
9	187	1	1			367 700 102		POLRAD		FLYWHEEL	VOLANT	VOLANTE
9	187			1	1	388 700 102		POLRAD		FLYWHEEL	VOLANT	VOLANTE
9	188	1	1	1	1	367 750 010		ZÜNDKERZENSTECKER		PLUG CAP	COSSE DE BOUGIE	TAPÓN
9	189	1	1	1	1	377 400 993		FEDER		PLUG CAP SPRING	RESSORT	MUELLE
9	190	1	1	1	1	388 700 300		KABEL KPL.		WIRE COMPLETE	CÂBLE COMPLET	CABLE CPL
9	191	1	1	1	1	367 701 800		KABEL KPL.		WIRE COMPLETE	CÂBLE COMPLET	CABLE CPL
9	192	1	1	1	1	374 750 030		GUMMITÜLLE		GROMMET	GAIN CAOUTCHOUC	BOQUILLA DE GAUCHO
9	193	1	1	1	1	367 130 616		BOLZEN		BOLT ASS'Y	GOUPILLE	PERNO
9	194	1	1	1	1	381 120 600		SCHLEIBE		WASHER	RONDELLE	ARANDELA
9	195	2	2	2	2	367 004 992		SCHRAUBE KPL.	M4X20	SCREW ASS'Y	VIS CPL.	TORNILLO CPL.
9	196	2	2			367 850 000		FLIEHGEWICHT		CLUTCH SHOE	POIDS DE REGULATION	PESA DE REGULACIÓN
9	196			2	2	367 800 301		FLIEHGEWICHT		CLUTCH SHOE	POIDS DE REGULATION	PESA DE REGULACIÓN
9	197	1	1			367 850 010		ZUGFEDER		SPRING	RESSORT	RESORTE
9	197			1	1	367 800 302		ZUGFEDER		CLUTCH SPRING	RESSORT	RESORTE
9	198	2	2			367 850 020		SCHRAUBE		CLUTCH BOLT	VIS	TORNILLO
9	198			2	2	374 850 000		SCHRAUBE		CLUTCH BOLT	VIS	TORNILLO
9	199	2	2			367 850 030		SCHLEIBE		WASHER	RONDELLE	ARANDELA
9	199			2	2	367 008 980		SCHLEIBE		WASHER	RONDELLE	ARANDELA

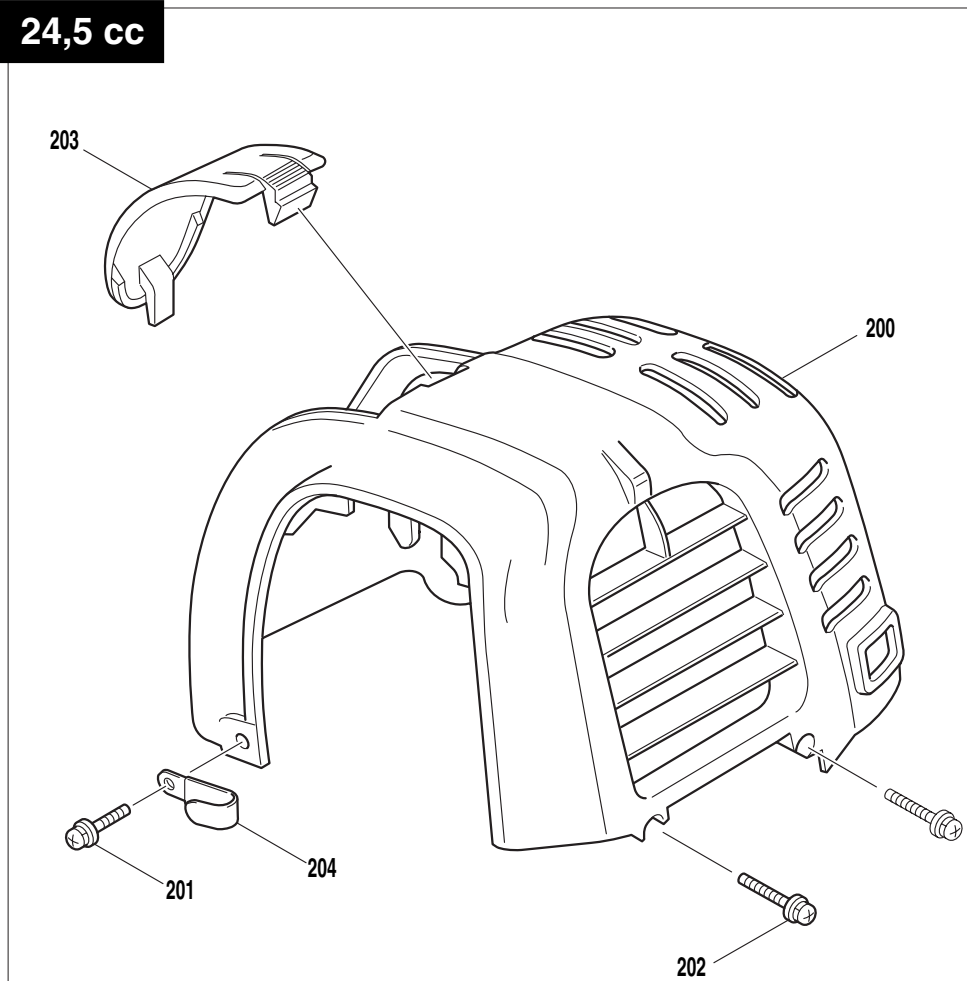
BCX2500
BCX2510
BCX3400
BCX3410

10

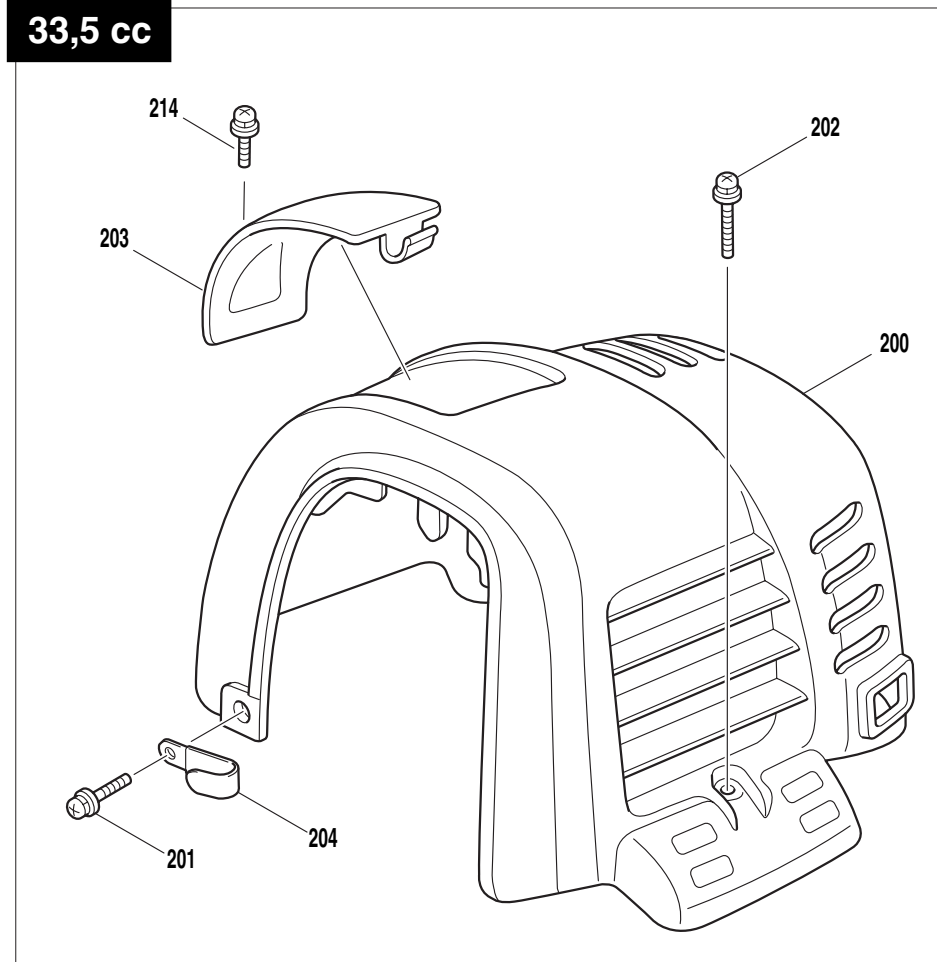
Abdeckhaube
Cylinder cover
Capot
Tapa cubertora



24,5 cc



33,5 cc



**BCX2500 BCX2510
BCX3400 BCX3410**



Seite / Page	Pos.	BCX2500	BCX2510	BCX3400	BCX3410	Teil-Nr. Part No. No. de pièce No. de pieza	Hinweise Notes Renseign. Nota	Bezeichnung	Spezifikation Specification	Description	Désignation	Denominación
10	200	1	1			367 255 008		ABDECKHAUBE		CYLINDER COVER	CAPOT	TAPA CUBERTORA
10	200			1	1	374 355 008		ABDECKHAUBE		CYLINDER COVER	CAPOT	TAPA CUBERTORA
10	201	2	2			367 360 510		SCHRAUBE KPL.		SCREW ASS'Y	VIS CPL.	TORNILLO CPL.
10	201			2	2	367 005 937		SCHRAUBE KPL.	M5X12	SCREW ASS'Y	VIS CPL.	TORNILLO CPL.
10	202	2	2			367 360 416		SCHRAUBE	M4X16	SCREW	VIS	TORNILLO
10	202			1	1	367 005 937		SCHRAUBE KPL.	M5X12	SCREW ASS'Y	VIS CPL.	TORNILLO CPL.
10	203	1	1			367 750 000		KERZENABDECKUNG		PLUG COVER	COUVERCLE P. BOUGIE	TAPA DE BUJÍA
10	203			1	1	367 550 050		KERZENABDECKUNG		PLUG COVER	COUVERCLE P. BOUGIE	TAPA DE BUJÍA
10	204	1	1	1	1	374 605 998		KLEMMSCHELLE		CLAMP	COLLIER DE SERRAGE	ABRAZADERA DE SUJECIÓN
10	214			1	1	367 059 921		SCHRAUBE	M5X8	SCREW	VIS	TORNILLO

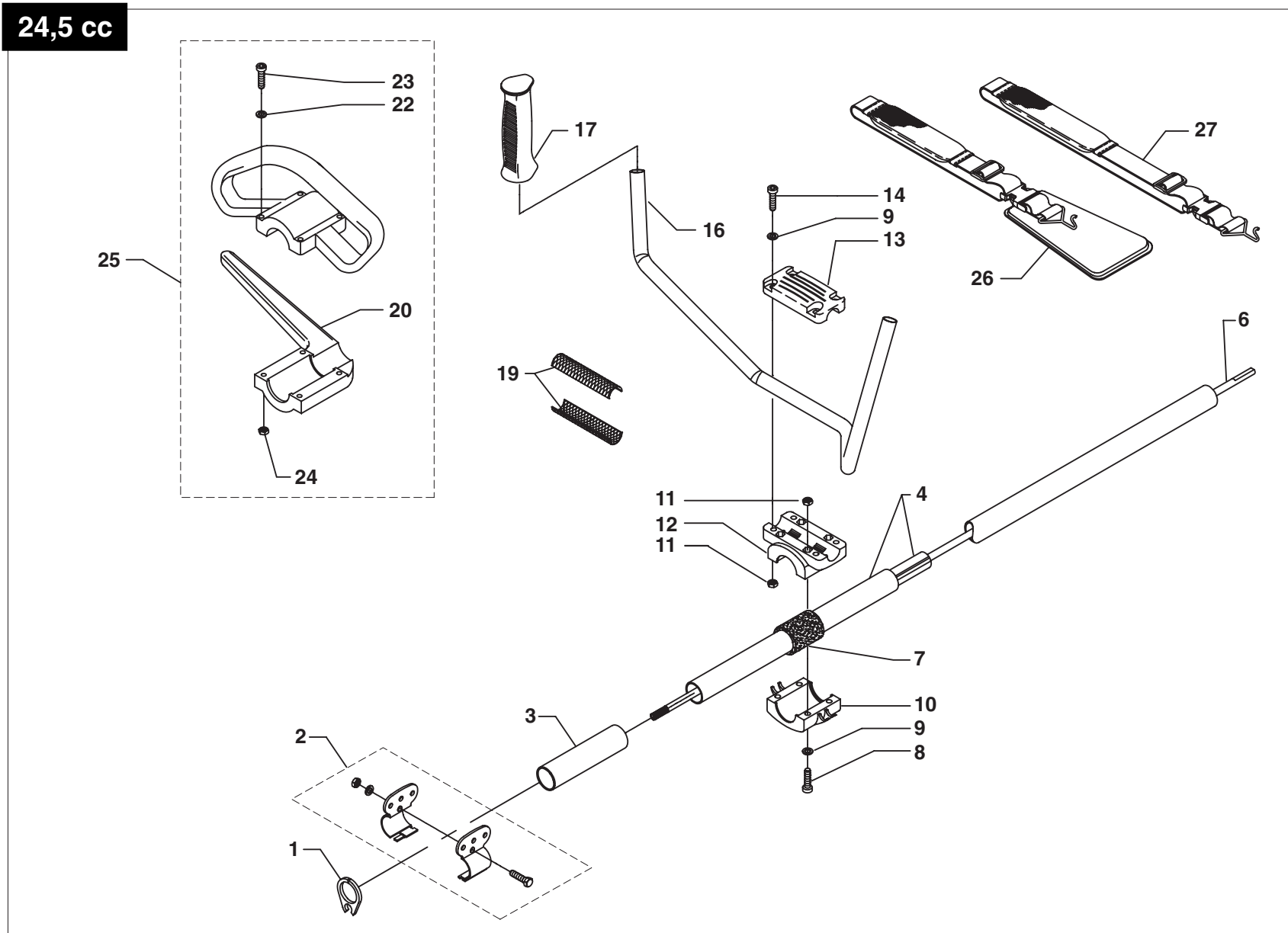
BCX2500
BCX2510
BCX3400
BCX3410

11

Hauptrohr, Handgriff
Main tube, handle
Tube principal, poignée
Tubo principal, mango



24,5 cc



**BCX2500 BCX2510
BCX3400 BCX3410**



Seite / Page	Pos.	BCX2500	BCX2510	BCX3400	BCX3410	Teil-Nr. Part No. No. de pièce No. de pieza	Hinweise Notes Renseign. Nota	Bezeichnung	Spezifikation Specification	Description	Désignation	Denominación
11	1	2				365 540 690		Ring		Ring	Joint	Anillo
11	2	1	1			365 750 920		Gurtaufnahme kpl.		Harness attachment cpl.	Attache de bretelle cpl.	Sujeción cpl.
11	3		1			365 571 130		Hülse		Sleeve	Douille	Casquillo
11	3	1				365 571 140		Hülse		Sleeve	Douille	Casquillo
11	4	1	1			365 752 770		Hauptrohr kpl.		Main tube, cpl.	Tube principal cpl.	Tubo principal cpl.
11	6	1	1			365 391 860		Hauptwelle		Transmission shaft	Arbre de transmission	Arbol de transmisión
11	7	1	1			365 544 210		Puffer		Buffer	Amortisseur	Tope
11	8	4				365 308 100		Schraube		Screw	Vis	Tornillo
11	9	8				365 900 400		Scheibe		Disc	Disque	Disco
11	10	1				365 542 430		Klemmblock		Clamping piece	Pièce intercalaire	Reten
11	11	8				365 601 300		Mutter		Nut	Ecrou	Tuerca
11	12	1				365 542 440		Klemmblock		Clamping piece	Pièce intercalaire	Reten
11	13	1				365 542 450		Griffschelle		Handle bracket	Collier de poignée	Abrazadera del asa
11	14	4				365 306 300		Schraube		Screw	Vis	Tornillo
11	16	1				365 570 670		Griffrohr		Handle	Poignée	Mango
11	17	1				365 543 490		Handgriff, links		Handle, left	Poignée, gauche	Mango, izqu.
11	19	2				365 511 030		Unterlage für Griffrohr		Handle sleeve	Support pour tube de poignée	Base para el mango
11	20		1			365 543 390		Klemmblock		Clamping piece	Pièce intercalaire	Reten
11	22		4			365 907 800		Scheibe		Disc	Disque	Disco
11	23		4			365 306 200		Schraube		Screw	Vis	Tornillo
11	24		4			365 601 000		Mutter		Nut	Ecrou	Tuerca
11	25		1			365 724 570		Handgriff kpl.		Handle cpl.	Poignée cpl.	Mango cpl.
11	26	1				365 751 620		Schultergurt mit Hüftschutz		Shoulder harness with hip guard	Courroie d'épaule avec protège-hanche	Bandolera con protección de cadera
11	27		1			365 751 580		Schultergurt		Shoulder harness	Bretelle	Harness

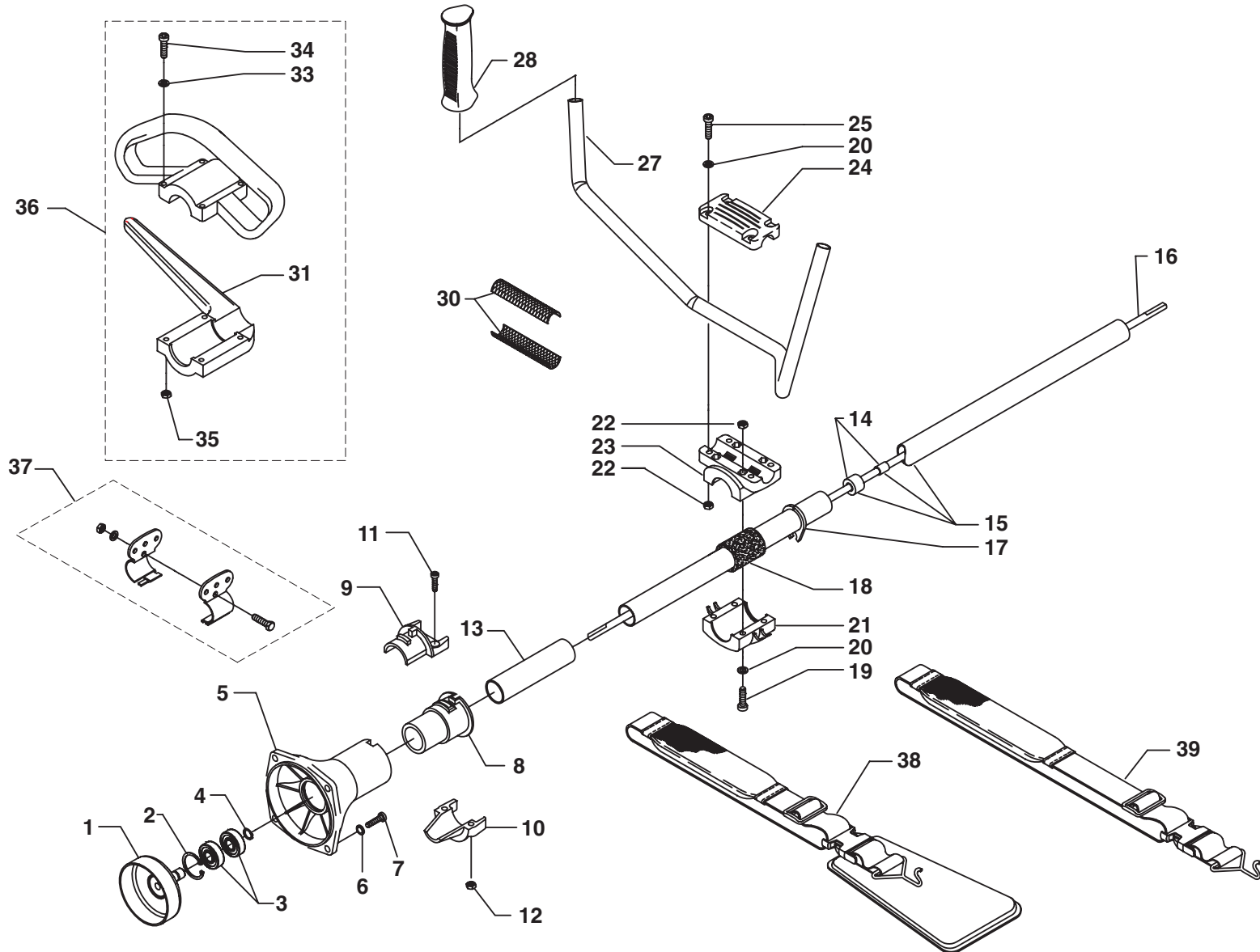
BCX2500
BCX2510
BCX3400
BCX3410

12

Hauptrohr, Handgriff
Main tube, handle
Tube principal, poignée
Tubo principal, mango



33,5 cc



**BCX2500 BCX2510
BCX3400 BCX3410**

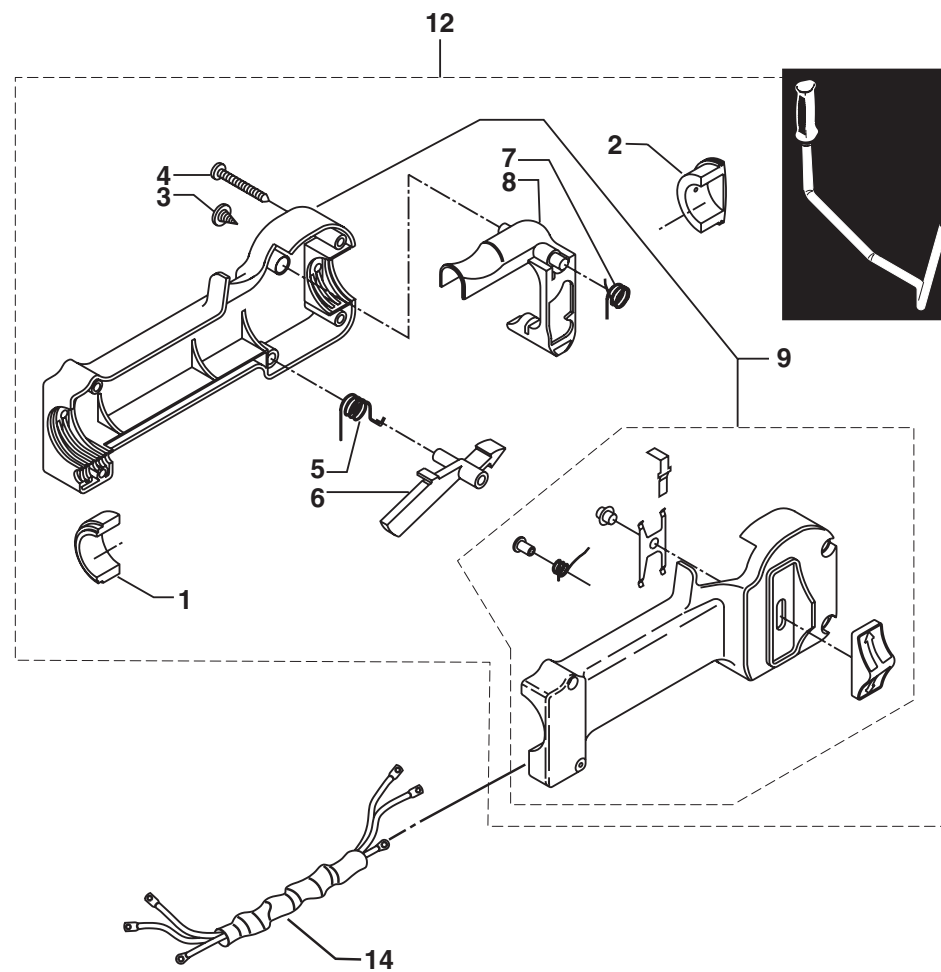
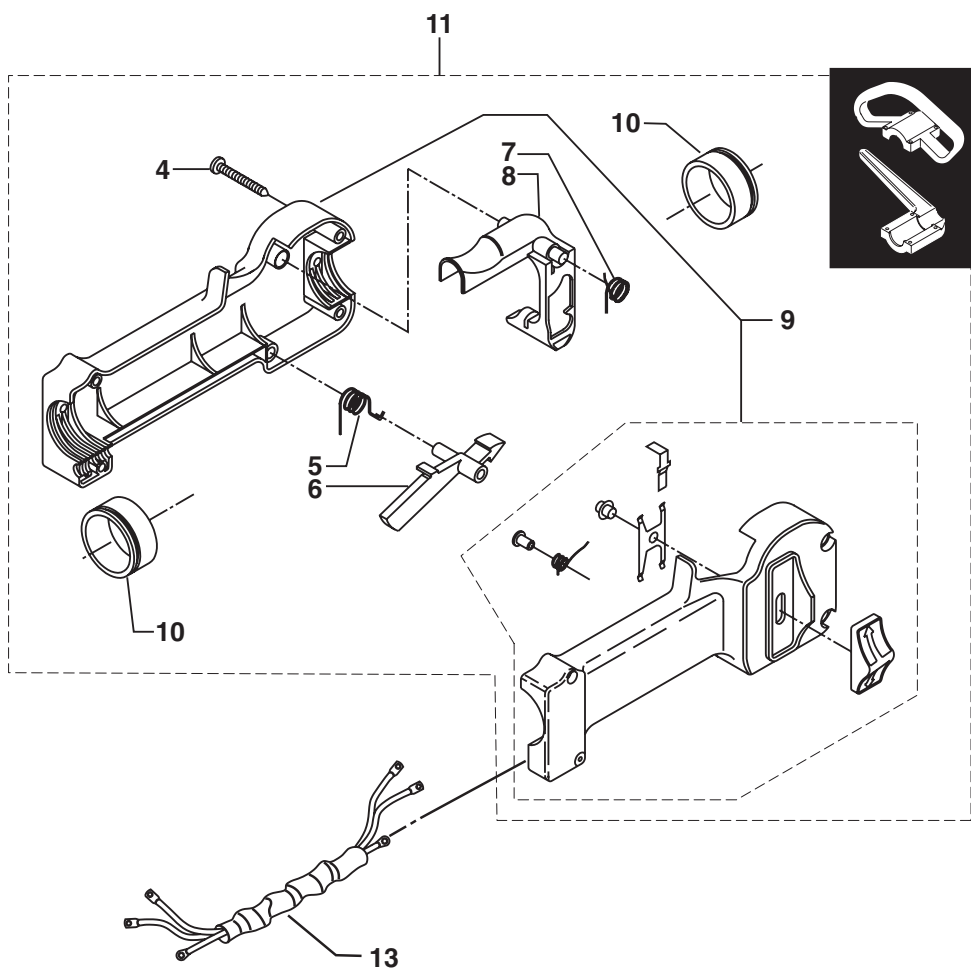


Seite / Page	Pos.	BCX2500	BCX2510	BCX3400	BCX3410	Teil-Nr. Part No. No. de pièce No. de pieza	Hinweise Notes Renseign. Nota	Bezeichnung	Spezifikation Specification	Description	Désignation	Denominación
12	1			1	1	365 751 300		Kupplungstrommel kpl.		Clutch drum cpl.	Tambour cpl.	Tambor cpl.
12	2			1	1	365 120 070		Sicherungsring		Snap ring	Circlip	Anillo seguridad
12	3			2	2	365 270 240		Kugellager		Ball bearing	Roulement à billes	Rodamiento de bolas
12	4			1	1	365 120 020		Scheibe		Disc	Disque	Disco
12	5			1	1	365 480 600		Kupplungsgehäuse kpl.		Clutch case assy.	Carter d' embrayage cpl.	Carter de embrague cpl.
12	6			4	4	365 900 100		Scheibe		Disc	Disque	Disco
12	7			4	4	365 300 900		Schraube		Screw	Vis	Tornillo
12	8			1	1	365 541 260		Flansch		Flange	Bride	Brida
12	9			1	1	365 480 610		Klemmschale oben		Top clamping sleeve	Coquille de serrage supérieur	Bandeja de sujeción superior
12	10			1	1	365 480 620		Klemmschale unten		Bottom clamping sleeve	Coquille de serrage inférieur	Bandeja de sujeción inferior
12	11			2	2	365 303 800		Schraube		Screw	Vis	Tornillo
12	12			2	2	365 601 000		Mutter		Nut	Ecrou	Tuerca
12	13			1	1	365 571 150		Hülse		Sleeve	Douille	Casquillo
12	14			5	5	365 751 640		Wellenlager kpl.		Shaft bearing, cpl.	Palier de ligne d'arbre cpl.	Árbol de eje cpl.
12	15			1	1	365 750 540		Hauptrohr kpl.		Main tube, cpl.	Tube principal cpl.	Tubo principal cpl.
12	16			1	1	365 391 030		Hauptwelle		Transmission shaft	Arbre de transmission	Arbol de transmisión
12	17			2	2	365 540 690		Ring		Ring	Joint	Anillo
12	18			1	1	365 540 420		Puffer		Buffer	Amortisseur	Tope
12	19			4	4	365 308 100		Schraube		Screw	Vis	Tornillo
12	20			8	8	365 900 400		Scheibe		Disc	Disque	Disco
12	21			1	1	365 542 430		Klemmblock		Clamping piece	Pièce intercalaire	Reten
12	22			8	8	365 601 300		Mutter		Nut	Ecrou	Tuerca
12	23			1	1	365 542 440		Klemmblock		Clamping piece	Pièce intercalaire	Reten
12	24			1	1	365 542 450		Griffschelle		Handle bracket	Collier de poignée	Abrazadera del asa
12	25			4	4	365 306 300		Schraube		Screw	Vis	Tornillo
12	27			1	1	365 570 670		Griffrohr		Handle	Poignée	Mango
12	28			1	1	365 543 490		Handgriff, links		Handle, left	Poignée, gauche	Mango, izqu.
12	30			2	2	365 511 030		Unterlage für Griffrohr		Handle sleeve	Support pour tube de poignée	Base para el mango
12	31			1	1	365 543 390		Klemmblock		Clamping piece	Pièce intercalaire	Reten
12	33			4	4	365 907 800		Scheibe		Disc	Disque	Disco
12	34			4	4	365 306 200		Schraube		Screw	Vis	Tornillo
12	35			4	4	365 601 000		Mutter		Nut	Ecrou	Tuerca
12	36			1	1	365 724 570		Handgriff kpl.		Handle cpl.	Poignée cpl.	Mango cpl.
12	37			1	1	365 750 920		Gurtaufnahme kpl.		Harness attachment cpl.	Attache de bretelle cpl.	Sujeción cpl.
12	38			1	1	365 751 620		Schultergurt mit Hüftschutz		Shoulder harness with hip guard	Courroie d'épaule avec protège-hanche	Bandolera con protección de cadera
12	39			1	1	365 751 580		Schultergurt		Shoulder harness	Bretelle	Harness

BCX2500
BCX2510
BCX3400
BCX3410

13

Bedienungshandgriff
Operating lever
Lever de réglage
Botón de mando



**BCX2500 BCX2510
BCX3400 BCX3410**



Seite / Page	Pos.	BCX2500	BCX2510	BCX3400	BCX3410	Teil-Nr. Part No. No. de pièce No. de pieza	Hinweise Notes Renseign. Nota	Bezeichnung	Spezifikation Specification	Description	Désignation	Denominación
13	1	2		2		365 541 430		Klemmschale		Clamping sleeve	Coquille de serrage	Bandeja de sujeción
13	2	2		2		365 541 440		Verschlusschale		End sleeve	Coquille de fermeture	Bandeja de cierre
13	3	1		1		365 306 500		Schraube		Screw	Vis	Tornillo
13	4	4	4	4	4	365 308 600		Schraube		Screw	Vis	Tornillo
13	5	1	1	1	1	365 180 230		Schenkelfeder für Sperrtaste		Spring	Ressort	Muelle
13	6	1	1	1	1	365 541 410		Sperrtaste		Lock button	Touche de blocage	Tecla de bloqueo
13	7	1	1	1	1	365 180 220		Feder für Gashebel		Spring	Ressort	Muelle
13	8	1	1	1	1	365 541 400		Gashebel		Throttle lever	Levier d' accélération	Acelerador
13	9	1	1	1	1	365 750 890		Griffhälfte links und rechts		Handle half, left and right	Demi-poignée, gauche et droite	Semi-mango, izquierda y derecha
13	10				2	365 541 450		Klemmring		Clamping ring	Anneau de serrage	Anillo de sujeción
13	10		2			365 544 220		Klemmring		Clamping ring	Anneau de serrage	Anillo de sujeción
13	11	1		1		365 721 440		Gasgriff kpl.		Operating lever assy.	Levier de réglage, cpl.	Botón de mando, cpl.
13	12		1			365 725 270		Gasgriff kpl.		Operating lever assy.	Levier de réglage, cpl.	Botón de mando, cpl.
13	12				1	365 721 450		Gasgriff kpl.		Operating lever assy.	Levier de réglage, cpl.	Botón de mando, cpl.
13	13		1		1	365 752 380		Gaszug kpl.		Bowden cable cpl.	Dispositif de tirage, cpl.	Tracción Bowden, cpl.
13	14	1		1		365 752 430		Gaszug kpl.		Bowden cable cpl.	Dispositif de tirage, cpl.	Tracción Bowden, cpl.

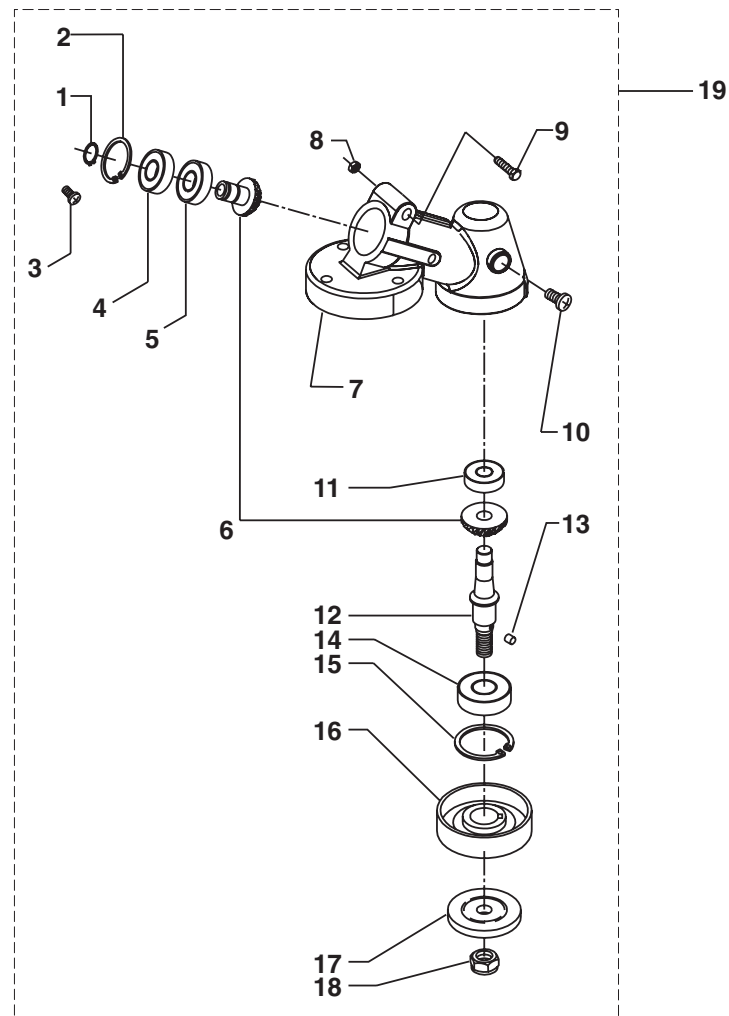
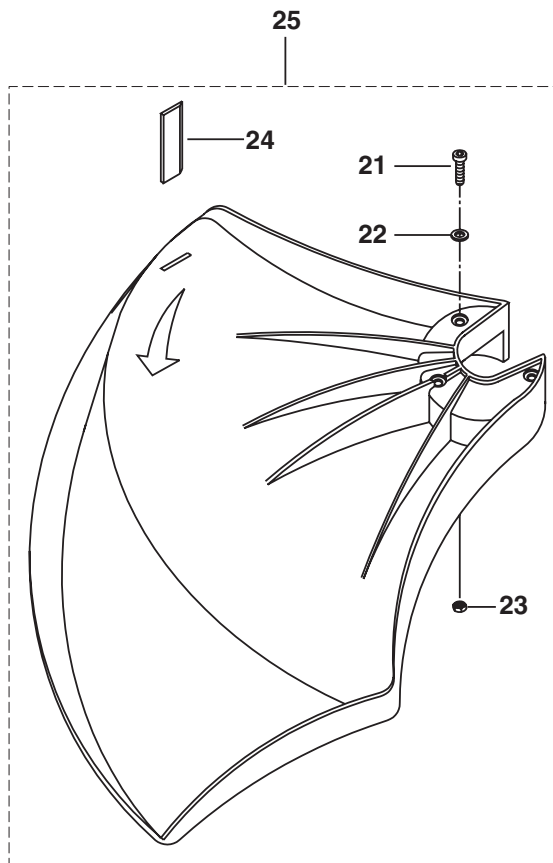
BCX2500
BCX2510
BCX3400
BCX3410

14

Schutzhaube, Winkelgetriebe
Protection hood, bevel gear
Capot de protection, réduct. angulaire
Cubierta protectora, engranaje cónico



24,5 cc



**BCX2500 BCX2510
BCX3400 BCX3410**



Seite / Page	Pos.	BCX2500	BCX2510	BCX3400	BCX3410	Teil-Nr. Part No. No. de pièce No. de pieza	Hinweise Notes Renseign. Nota	Bezeichnung	Spezifikation Specification	Description	Désignation	Denominación
14	1	1	1			365 120 280		Sicherungsring		Snap ring	Circlip	Anillo seguridad
14	2	1	1			365 120 290		Sicherungsring		Snap ring	Circlip	Anillo seguridad
14	3	1	1			365 308 000		Schraube		Screw	Vis	Tornillo
14	4	1	1			365 270 410		Kugellager		Ball bearing	Roulement à billes	Rodamiento de bolas
14	5	1	1			365 270 400		Kugellager		Ball bearing	Roulement à billes	Rodamiento de bolas
14	6	1	1			365 725 250		Getrieberäder kpl.		Transmission gears, cpl.	Roues d'engrenages cpl.	Ruedas de engranajew cpl.
14	7	1	1			365 481 100		Getriebegehäuse kpl.		Transmittion housing, cpl.	Carter d'engrenages cpl.	caja de engranajes cpl.
14	8	1	1			365 601 000		Mutter		Nut	Ecrou	Tuerca
14	9	1	1			365 313 100		Schraube		Screw	Vis	Tornillo
14	10	1	1			365 313 000		Schraube		Screw	Vis	Tornillo
14	11	1	1			365 270 390		Kugellager		Ball bearing	Roulement à billes	Rodamiento de bolas
14	12	1	1			365 391 690		Werkzeugwelle		Tool shaft	Arbre d'outil	Árbol de herramienta
14	13	1	1			365 420 010		Scheibenfeder		Key	Clavette	Chaveta
14	14	1	1			365 270 430		Kugellager		Ball bearing	Roulement à billes	Rodamiento de bolas
14	15	1	1			365 120 010		Sicherungsring		Snap ring	Circlip	Anillo seguridad
14	16	1	1			365 917 200		Aufnahmescheibe		Mounting disc	Disque de support	Disco de sujeción
14	17	1	1			365 917 300		Druckscheibe		Pressure disc	Disque de pression	Disco de presión
14	18	1	1			365 604 700		Sicherungsmutter		Safety nut	Ecrou de sécurite	Tuerca seguridad
14	19	1	1			365 725 240		Winkelgetriebe kpl.		Bevel gear assy.	Réduct. angulaire cpl.	Engranaje cónico
14	21	3	3			365 313 700		Schraube		Screw	Vis	Tornillo
14	22	3	3			365 907 200		Scheibe		Disc	Disque	Disco
14	23	3	3			365 604 600		Mutter		Nut	Ecrou	Tuerca
14	24	1	1			365 511 090		Fadenmesser		Line cutter	Couteau de fil	Cuchilla de hilo
14	25	1	1			365 725 260		Schutzhaube kpl.		Protection hood assy.	Capot de protection cpl.	Cubierta protectora cpl.
14	26	1	1			365 510 470		Gleitteller		Sliding cup	Bol de glissement	Plato deslizante

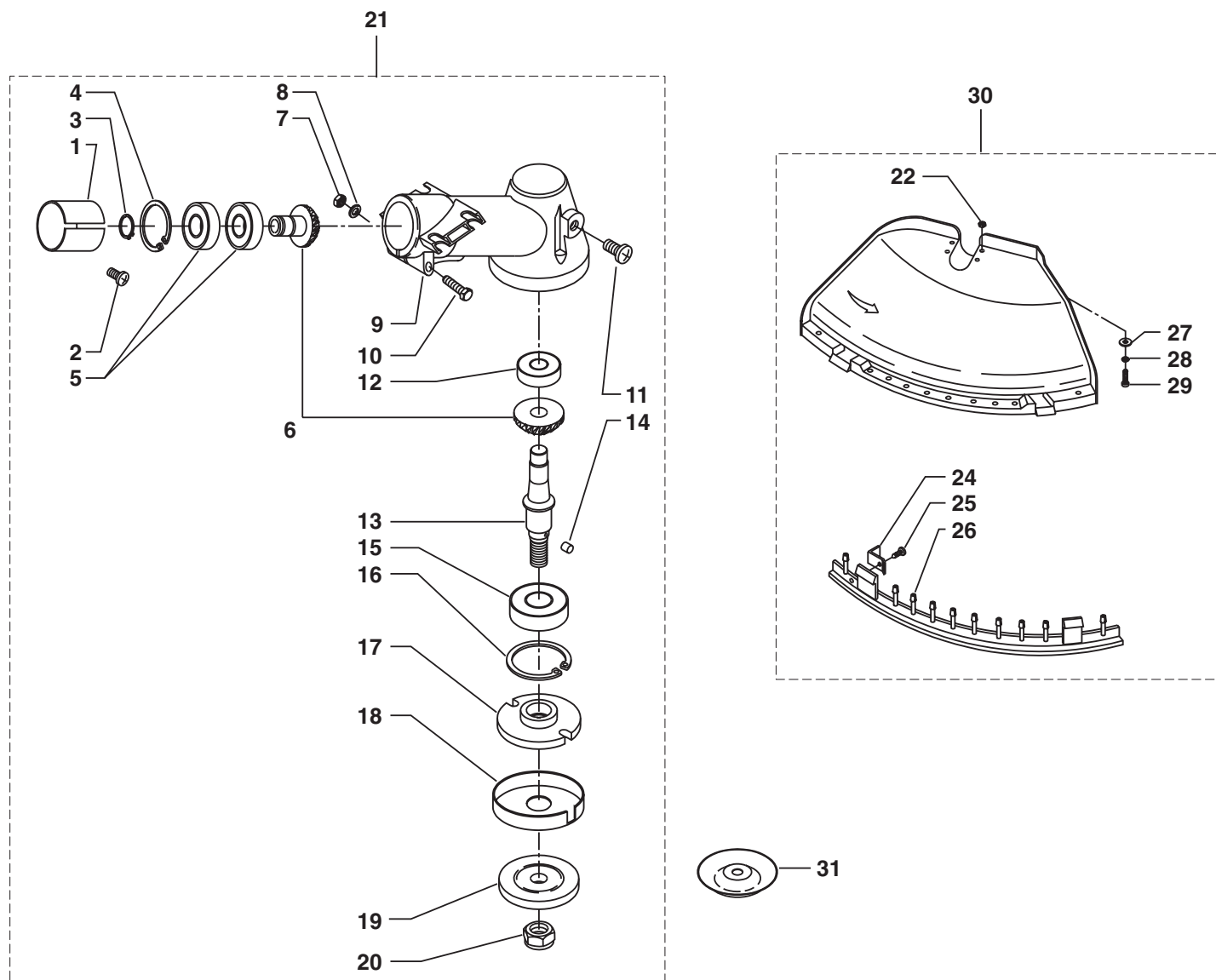
BCX2500
BCX2510
BCX3400
BCX3410

15

Schutzhaube, Winkelgetriebe
Protection hood, bevel gear
Capot de protection, réduct. angulaire
Cubierta protectora, engranaje cónico



33,5 cc



**BCX2500 BCX2510
BCX3400 BCX3410**

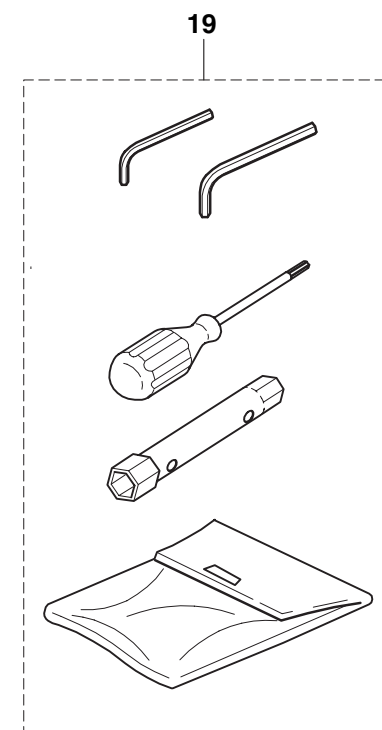
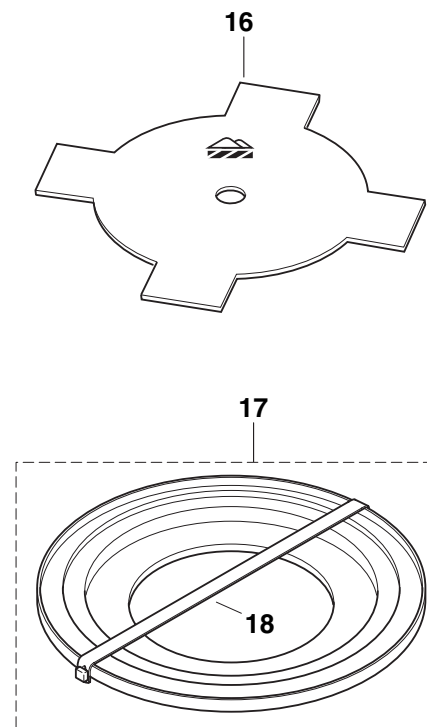
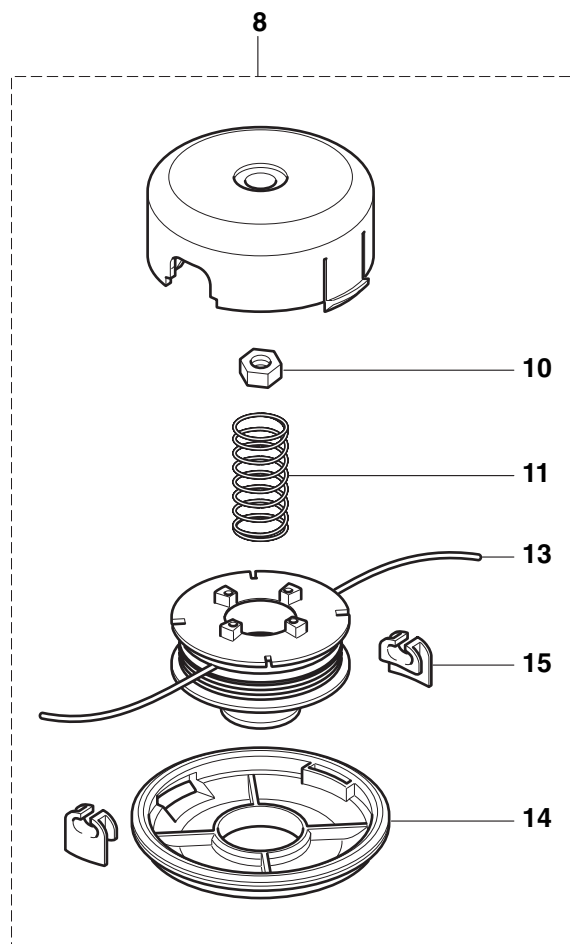
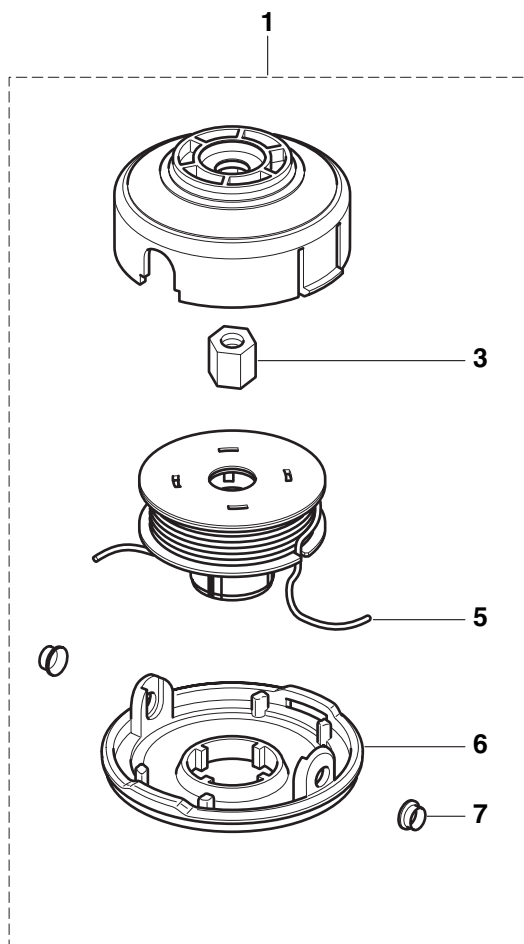


Seite / Page	Pos.	BCX2500	BCX2510	BCX3400	BCX3410	Teil-Nr. Part No. No. de pièce No. de pieza	Hinweise Notes Renseign. Nota	Bezeichnung	Spezifikation Specification	Description	Désignation	Denominación
15	1			1	1	365 900 200		Spannhülse		Clamping sleeve	Douille de serrage	Casquillo de expansión
15	2			1	1	365 308 000		Schraube		Screw	Vis	Tornillo
15	3			1	1	365 120 020		Scheibe		Disc	Disque	Disco
15	4			1	1	365 120 010		Sicherungsring		Snap ring	Circlip	Anillo seguridad
15	5			2	2	365 270 010		Kugellager		Ball bearing	Roulement à billes	Rodamiento de bolas
15	6			1	1	365 723 380		Getrieberäder kpl.		Transmission gears, cpl.	Roues d'enregnages cpl.	Ruedas de engranaje cpl.
15	7			1	1	365 600 600		Mutter		Nut	Ecrou	Tuerca
15	8			1	1	365 900 100		Scheibe		Disc	Disque	Disco
15	9			1	1	365 480 470		Getriebegehäuse kpl.		Transmission housing, cpl.	Carter d'engrenages cpl.	Caja de engranajes cpl.
15	10			1	1	365 300 100		Schraube		Screw	Vis	Tornillo
15	11			1	1	365 310 800		Schraube		Screw	Vis	Tornillo
15	12			1	1	365 270 020		Kugellager		Ball bearing	Roulement à billes	Rodamiento de bolas
15	13			1	1	365 390 010		Werkzeugwelle		Tool shaft	Arbre d'outil	Árbol de herramienta
15	14			1	1	365 420 010		Scheibenfeder		Key	Clavette	Chaveta
15	15			1	1	365 270 030		Kugellager		Ball bearing	Roulement à billes	Rodamiento de bolas
15	16			1	1	365 120 030		Sicherungsring		Snap ring	Circlip	Anillo seguridad
15	17			1	1	365 915 600		Aufnahmescheibe		Mounting disc	Disque de support	Disco de sujeción
15	18			1	1	365 510 180		Stützscheibe		Covering washer	Disque de recouvrement	Arandela de protección
15	19			1	1	365 900 700		Druckscheibe		Pressure disc	Disque de pression	Disco de presión
15	20			1	1	365 604 700		Sicherungsmutter		Safety nut	Ecrou de sécurite	Tuerca seguridad
15	21			1	1	365 722 760		Winkelgetriebe kpl.		Bevel gear assy.	Réduct. angulaire cpl.	Engranaje cónico
15	22			4	4	365 601 000		Mutter		Nut	Ecrou	Tuerca
15	24			1	1	365 511 020		Fadenmesser		Line cutter	Couteau de fil	Cuchilla de hilo
15	25			1	1	365 308 200		Schraube		Screw	Vis	Tornillo
15	26			1	1	365 542 400		Schutzleiste		Guard strip	Barre de protection	Listón de protección
15	27			4	4	365 913 600		Scheibe		Disc	Disque	Disco
15	28			4	4	365 901 500		Federscheibe		Spring washer	Rondelle a ressort	Arandela elastico
15	29			4	4	365 308 300		Schraube		Screw	Vis	Tornillo
15	30			1	1	365 722 690		Schutzhaube kpl.		Protection hood assy.	Capot de protection cpl.	Cubierta protectora cpl.
15	31			1	1	365 510 470		Gleitteller		Sliding cup	Bol de glissement	Plato deslizante

BCX2500
BCX2510
BCX3400
BCX3410

16

Schneidwerkzeuge, Werkzeug
Cutting tools, tools
Outils tranchants, outils
Herramientas de corte, herramientas



**BCX2500 BCX2510
BCX3400 BCX3410**



Seite / Page	Pos.	BCX2500	BCX2510	BCX3400	BCX3410	Teil-Nr. Part No. No. de pièce No. de pieza	Hinweise Notes Renseign. Nota	Bezeichnung	Spezifikation Specification	Description	Désignation	Denominación
16	1	1	1			365 224 010		2-Fadenkopf	tap&go (ø2,4mm)	Dual line trimming head	Tête à 2 fils de nylon	Cabezal de 2 hilos de nilón
16	3	1	1			365 224 020		Adabter	10x1,00 F LH	Adaptor, left thread	Adapteur, gauche	Adaptador, izqu.
16	5	1	1			369 224 070		Nylonfaden	ø2,4mm x 15m	Nylon line	Fil de nylon	Hilo de nilón
16	5	1	1			369 224 072		Nylonfaden	ø2,4mm x 70m	Nylon line	Fil de nylon	Hilo de nilón
16	6	1	1			372 224 160		Deckel		Cover	Couvercle	Tapa
16	6	2	2			365 224 040		Fadenbuchse		Thread bush	Douille de fil	Buje de hilo
16	8			1	1	366 224 010		2-Fadenkopf	tap&go (ø3,0mm)	Dual line trimming head	Tête à 2 fils de nylon	Cabezal de 2 hilos de nilón
16	10			1	1	366 224 020		Adabter	10x1,00 F LH	Adaptor, left thread	Adapteur, gauche	Adaptador, izqu.
16	11			1	1	366 224 050		Feder		Spring	Ressort	Muelle
16	13			1	1	369 224 073		Nylonfaden	ø3,0mm x 70m	Nylon line	Fil de nylon	Hilo de nilón
16	13			1	1	369 224 674		Nylonfaden	ø3,0mm x 15m	Nylon line	Fil de nylon	Hilo de nilón
16	14			1	1	366 224 030		Deckel		Cover	Couvercle	Tapa
16	15			2	2	366 224 040		Fadenbuchse		Thread bush	Douille de fil	Buje de hilo
16	16	1	1			362 224 140		4-Zahn-Schlagmesser	ø230x25,4	Star blade	Couteau à 4 dents	Cuchilla de acero de 4 die.
16	16			1	1	363 224 140		4-Zahn-Schlagmesser	ø255x25,4	Star blade	Couteau à 4 dents	Cuchilla de acero de 4 die.
16	17	1	1	1	1	370 341 450		Transportschutz		Protection case	Enveloppe	Envoltura protectora
16	18	1	1	1	1	370 341 410		Befestigungsgummi		Clamping rubber	Fixation	Fijación
16	19	1	1	1	1	365 720 330		Werkzeug kpl.		Tool cpl.	Outils cpl.	Herramientas cpl.

BCX2500
BCX2510
BCX3400
BCX3410

Inhaltsverzeichnis
Index
Table des matières
Indice



1	Kurbelgehäuse, Zylinder	Crankcase, cylinder	Carter-vilebrequin, cylindre	Carter cigüeñal, cilindro
2	Kurbelwelle, Kolben	Crankshaft, piston	Vilebrequin, piston	Cigüeñal, pistón
3	Nockenrad, Ventile	Cam gear, valves	Pignon de distribution, soupapes	Grupo del árbol de levas, válvulas
4	Starter, Schutzbügel für Tank	Starter, tank guard	Dispos. de démarrage, bride de prot. du réservoir	Dispositivo de arranque, brida del depósito
5	Vergaser	Carburetor	Carburateur	Carburador
6	Luftfilter	Air cleaner	Filtre à air	Filtro de aire
7	Schalldämpfer	Muffler	Pot d'échappement	Silenciador
8	Kraftstofftank	Fuel tank	Reservoir d'essence	Depósito de combustible
9	Zündung, Polrad, Kupplung	Ignition, flywheel, clutch	Bobine d'allumage, volant, embrayage	Bobina encendido, volante, embrague
10	Abdeckhaube	Cylinder cover	Capot	Tapa cubertora
11	Hauptrohr, Handgriff	Main tube, handle	Tube principal, poignée	Tubo principal, mango
12	Hauptrohr, Handgriff	Main tube, handle	Tube principal, poignée	Tubo principal, mango
13	Bedienungshandgriff	Operating lever	Levier de réglage	Botón de mando
14	Schutzhaube, Winkelgetriebe	Protection hood, bevel gear	Capot de protection, réduct. angulaire	Cubierta protectora, engranaje cónico
15	Schutzhaube, Winkelgetriebe	Protection hood, bevel gear	Capot de protection, réduct. angulaire	Cubierta protectora, engranaje cónico
16	Schneidwerkzeuge, Werkzeug	Cutting tools, tools	Outils tranchants, outils	Herramientas de corte, herramientas

	Zeichenerklärung	Key to symbols	Légende	Explicación de símbolos
<p>⇒ 1999999 2000000 ⇒ 2003.04 ⇒ TI 2003/07 Acc. = { m Corr.</p>	<p>Produktion bis Serien-Nr. Neues Teil ab Serien-Nr. Neues Teil ab Jahr / Monat Siehe Technische Information Jahr / Nr. Zubehör (nicht im Lieferumfang) Keine Serienausführung, jedoch verwendbar Beinhaltet Positions-Nr. Meterware Druckfehlerberichtigung</p>	<p>Production to serial number New part from serial number New part from Year / Month See Technical Information Year / No. Accessories (not included in the delivery inventory) No standard execution, may be used Contains item number Sold by the meter Error correction</p>	<p>Production jusqu'à n° de série Nouveau pièce à partir du n° de série Nouveau pièce à partir de année / mois Voir information technique année / n° Accessoires (non compris dans la livraison) Aucune exécut. en série, cependant utilisable contient n° de numéro Au mètre Rectification d'erreurs</p>	<p>Producción hasta N° de serie Pieza nueva a partir de N° de serie Pieza nueva a partir de año / mes Véase inform. técnico año / N° Accesorios (no incluido en la extensión del suministro) No es de serie, pero sirve Contiene pos N° Por metro Fe de erratas</p>
	Änderungen vorbehalten	Specifications subject to change without notice	Changements sans préavis	Mejoras constructivas sin previo aviso