

BRAUN

design collection

HT 600

Impression



Type 4118

4-118-360/00/V-06/M

D/GB/F/E/P/I/NL/DK/N/S/FIN/
PL/CZ/SK/H/TR/GR/RUS/UK/Arab

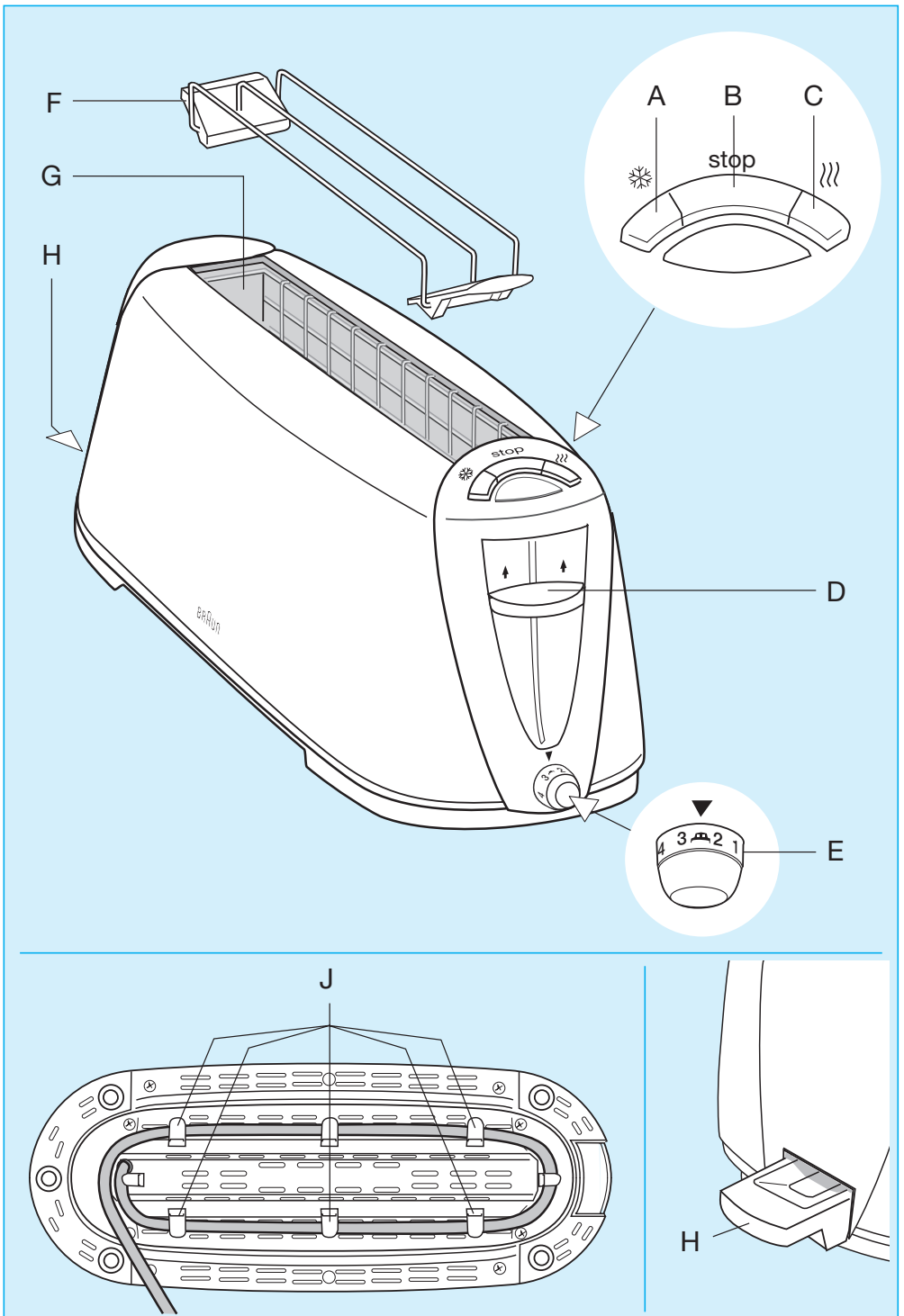
www.braun.com/register



Braun Infolines

Deutsch	4, 5
English	6, 7
Français	8, 9
Español	10, 11
Português	12, 13
Italiano	14, 15
Nederlands	16, 17
Dansk	18, 19
Norsk	20, 21
Svenska	22, 23
Suomi	24, 25
Polski	26, 27
Český	28, 29
Slovenský	30, 31
Magyar	32, 33
Türkçe	34
Ελληνικά	36, 37
Русский	38, 39
Українська	41, 42
عربي	46, 44

(D)	(A)	00 800 27 28 64 63 00 800 BRAUNINFOLINE
(CH)		08 44 - 88 40 10
(GB)		0800 783 70 10
(IRL)		1 800 509 448
(F)		0 810 309 780
(B)		0 800 14 952
(E)		901 11 61 84
(P)		808 20 00 33
(I)		(02) 6 67 86 23
(NL)		0 800-445 53 88
(DK)		70 15 00 13
(N)		22 63 00 93
(S)		020 - 21 33 21
(FIN)		020 377 877
(TR)		0212 - 473 75 85
(RUS)		+7 495 258 62 70
(UA)		+38 044 417 24 15



Deutsch

Unsere Produkte werden hergestellt, um höchste Ansprüche an Qualität, Funktionalität und Design zu erfüllen. Wir wünschen Ihnen mit Ihrem neuen Braun Gerät viel Freude

Wichtig

Bitte lesen Sie vor Inbetriebnahme die Gebrauchsanweisung aufmerksam durch.

Das Gerät muss außerhalb der Reichweite von Kindern aufgestellt werden.

Betreiben Sie das Gerät nicht unbeaufsichtigt. Bevor Sie das Gerät anschließen, prüfen Sie bitte, ob Ihre Netzspannung mit der Spannungsangabe am Geräteboden übereinstimmt.

Berühren Sie nicht die heiße Innenseite des Gerätes. Lassen Sie nie das Netzkabel mit der Innenseite in Berührung kommen.

Stecken Sie keine metallischen Gegenstände in den Toaster.

Toasten Sie keine Brioche, Zwieback oder vergleichbare Nahrungsmittel.

Bedecken Sie nie die Toastöffnungen und stecken Sie nie Brot in den Toaster, das noch in einer Folie verpackt ist.

Verwenden Sie den Toaster nicht, wenn die Krümelschublade nicht eingeschoben ist.

Verwenden Sie den Toaster nur, wenn er aufrecht steht.

Brot könnte brennen. Stellen Sie daher den Toaster nicht in der Nähe bzw. unter Vorhängen oder anderen brennbaren Materialien auf.

Das Gerät, insbesondere die Metallteile, werden heiß. Bevor Sie es wegräumen, lassen Sie es abkühlen.

Geräte von Braun genügen höchsten Sicherheitsstandards. Reparaturen der Geräte (das schließt das Ersetzen des Netzkabels ein) müssen von autorisierten Braun Kundendienststellen durchgeführt werden. Fehlerhafte, unsachgemäße Reparaturen können zu Unfällen und Verletzungen führen.

Dieses Gerät ist zum Gebrauch im Haushalt und für haushaltsübliche Mengen konstruiert.

Beschreibung

- A Auftautaste
- B Stoptaste
- C Aufwärmaste
- D Brotheber
- E Stufenlose Bräunungskontrolle
- F Brötchenaufsatz
- G Toasterschlitze
- H Krümelschublade
- J Kabelfach

Vor dem ersten Gebrauch erhitzen Sie den leeren Toaster zwei- oder dreimal auf Stufe «4».

Das vertreibt mögliche Gerüche, die durch Montage-Materialien entstanden sein könnten.

Inbetriebnahme

Sie können Brot in jeder Größe toasten, sofern es in den Toasterschlitze passt.

- Stellen Sie sicher, dass die Krümelschublade (H) eingeschoben ist.
- Stecken Sie das Brot in den Toasterschlitze und drücken Sie den Brotheber (D) nach unten.
- Mit der stufenlosen Bräunungskontrolle (E) wählen Sie den gewünschten Bräunungsgrad – von Stufe «1» (leicht geröstet) bis «7» (dunkel).
- Wenn der gewünschte Bräunungsgrad erreicht ist, wird das Brot automatisch aus dem Toaster schlitze gehoben.
- Sie können das Brot noch weiter aus dem Toaster heben, indem Sie den Brotheber (D) nach oben ziehen.
- Wenn Sie das Toasten unterbrechen möchten, drücken Sie die Stoptaste (B). Dann wird das Brot aus dem Toaster gehoben und das Gerät schaltet sich aus.
- Sollte sich der Toaster unerwartet ausschalten, starten Sie ihn einfach neu.

Verklebtes Brot

Wenn Brot im Toasterschlitze (G) verklebt ist, ziehen Sie den Netzstecker aus der Steckdose, lassen das Gerät abkühlen und entfernen das Brot anschließend vorsichtig mit einem nicht metallischen, stumpfen Gegenstand.

Gefrorenes Brot

Wenn Sie gefrorenes Brot toasten möchten, stecken Sie das Brot in den Toaster, wählen Sie den Bräunungsgrad (Kontrolle E) und drücken den Brotheber (D) herunter. Dann drücken Sie die Auftautaste (A).

Aufwärmen

Wenn Sie bereits abgekühltes Brot aufwärmen möchten, drücken Sie den Brotheber (D) herunter und drücken dann die Aufwärmaste (C).

Brötchenaufsatz

Um Nahrungsmittel aufzuwärmen, die nicht in den Toasterschlitze passen, können Sie den Brötchenaufsatz (F) verwenden. Benutzen Sie ihn ausschließlich für Brot, Brötchen und Teigwaren. Versuchen Sie nicht, den Aufsatz für Kuchen, Pizza,

Backformen oder ganze Brotlaibe zu verwenden. So große Nahrungsmittel können zu einem Hitzestau im Gerät führen. Versuchen Sie ferner nicht, Brötchen usw. in ihrer Verpackung auf den Aufsatz zu legen. Zum Aufwärmen drehen Sie die Röstgradkontrolle (E), bis sie auf das Brötchen-Symbol zeigt, dann drücken Sie den Brotheber (D) herunter.

Reinigung

Vor Beginn der Reinigung ziehen Sie den Netzstecker aus der Steckdose und warten Sie, bis das Gerät abgekühlt ist. Reinigen Sie das Gerät nie unter laufendem Wasser. Tauchen Sie es nie in Wasser. Reinigen Sie die Außenflächen nur mit einem feuchten Tuch. Benutzen Sie keine Stahlwolle oder Scheuermittel.

Geringe Mengen von Spülmittel können verwendet werden. Benutzen Sie niemals irgendwelche Lösungsmittel wie beispielsweise Alkohol, Benzin oder Benzol.

Leeren Sie von Zeit zu Zeit die Krümelschublade (H).

Änderungen vorbehalten.

Dieses Gerät entspricht den EU-Richtlinien EMV 89/336/EWG und Niederspannung 73/23/EWG.



Dieses Gerät darf am Ende seiner Lebensdauer nicht mit dem Hausmüll entsorgt werden. Die Entsorgung kann über den Braun Kundendienst oder lokal verfügbare Rückgabe- und Sammelsysteme erfolgen.



Garantie

Als Hersteller übernehmen wir für dieses Gerät – nach Wahl des Käufers zusätzlich zu den gesetzlichen Gewährleistungsansprüchen gegen den Verkäufer – eine Garantie von 2 Jahren ab Kaufdatum. Innerhalb dieser Garantiezeit beseitigen wir nach unserer Wahl durch Reparatur oder Austausch des Gerätes unentgeltlich alle Mängel, die auf Material- oder Herstellungsfehlern beruhen. Die Garantie kann in allen Ländern in Anspruch genommen werden, in denen dieses Braun Gerät von uns autorisiert verkauft wird.

Von der Garantie sind ausgenommen: Schäden durch unsachgemäßen Gebrauch, normaler Verschleiß und Verbrauch sowie Mängel, die den Wert oder die Gebrauchstauglichkeit des Gerätes nur unerheblich beeinflussen. Bei Eingriffen durch nicht von uns autorisierte Braun Kundendienstpartner sowie bei Verwendung anderer als Original Braun Ersatzteile erlischt die Garantie.

Im Garantiefall senden Sie das Gerät mit Kaufbeleg bitte an einen autorisierten Braun Kundendienstpartner. Die Anschrift für Deutschland können Sie kostenlos unter 00800/27 28 64 63 erfragen.

English

Our products are engineered to meet the highest standards of quality, functionality and design. We hope you thoroughly enjoy your new Braun appliance.

Caution

Please read the use instructions carefully and completely before using the appliance.

This appliance must be kept out of reach of children. Do not use unattended.

Before plugging into a socket, check that your voltage corresponds with the voltage printed on the bottom of the appliance.

Avoid touching hot insides. Never let the cord come in contact with the inside.

Do not put metal objects into the toaster.

This appliance is not suitable for toasting crisp bread, rusk, or similar food.

Never cover the toaster slot, nor insert food covered with foil.

Never use without the crumb tray in place.

Only use in upright position.

Bread may burn. Therefore do not use near or below curtains or other flammable materials.

The appliance will get hot, especially the metal parts. Let it cool down before storing.

Braun electric appliances meet applicable safety standards. Repairs on electric appliances (including cord replacement) must only be carried out by authorized service centres. Faulty, unqualified repair work may cause accidents or injury to the user.

This appliance was constructed to process normal household quantities.

Description

- A Switch for defrosting
- B Manual stop switch
- C Switch for rewarming
- D Bread lift
- E Variable browning control
- F Bread and roll rack
- G Toaster slot
- H Crumb tray
- J Cord storage

Before using for the first time, heat up the empty toaster 2 to 3 times at setting «4». This will remove possible odours caused by manufacturing processes.

Operation

You can toast all sizes of bread which fit the toaster slot.

- Ensure the crumb tray (H) is in place.
- Insert the bread, then push down the lift (D).

- With the variable browning control (E) choose the degree of browning you prefer from «1» (light) to «7» (dark).
- When the selected degree of browning has been reached, the bread will be lifted automatically.
- You can lift the bread further by shifting the lift (D) upwards.
- If you wish to interrupt the toasting, push the manual stop switch (B). The bread will be lifted and the toaster will be turned off.
- If the toaster shuts off unexpectedly, simply start it again.

Jammed bread

If bread is jammed in the toaster slot (G), unplug the toaster, let it cool down and carefully remove the jammed bread with a non-metallic, blunt tool.

Frozen bread

If you wish to toast frozen bread insert the bread, choose the degree of browning you prefer (browning control E), push down the lift (D) and then push the switch for defrosting (A).

Rewarming

If you wish to rewarm toast that has cooled down, push down the lift (D), then push the switch for rewarming (C).

Bread and roll rack

To warm up food which does not fit the toaster slot (G), you can use the bread and roll rack. Use the rack (F) only for bread, rolls and pastries. Do not attempt to use with cakes, pizza, baking tins or whole loaves. Such large foods will cause heat accumulation within the toaster. Also, do not place any rolls etc. on the rack which are wrapped in any kind of foil.

To warm, switch the browning control (E) to the position with the roll symbol and push down the lift (D).

Cleaning

Always unplug the appliance and allow to cool down before cleaning. Never clean the appliance under running water, nor immerse it in water. Clean the exterior surfaces with a damp cloth only. Do not use steel wool or abrasive cleaners. Small amounts of dishwashing liquids may be used.

Never use any solvents such as alcohol, gasoline or benzene. Occasionally pull out and empty the crumb tray (H).

Subject to change without notice

This product conforms to the European Directives EMC 89/336/EEC and Low Voltage 73/23/EEC.



Please do not dispose of the product in the household waste at the end of its useful life. Disposal can take place at a Braun Service Centre or at appropriate collection points provided in your country.



Guarantee

We grant 2 years guarantee on the product commencing on the date of purchase. Within the guarantee period we will eliminate, free of charge, any defects in the appliance resulting from faults in materials or workmanship, either by repairing or replacing the complete appliance as we may choose.

This guarantee extends to every country where this appliance is supplied by Braun or its appointed distributor.

This guarantee does not cover: damage due to improper use, normal wear or use as well as defects that have a negligible effect on the value or operation of the appliance. The guarantee becomes void if repairs are undertaken by unauthorised persons and if original Braun parts are not used.

To obtain service within the guarantee period, hand in or send the complete appliance with your sales receipt to an authorised Braun Customer Service Centre.

For UK only:

This guarantee in no way affects your rights under statutory law.

Français

Nos produits sont conçus pour satisfaire aux plus hautes exigences de qualité, de fonctionnalité et de design. Nous espérons que votre nouvel appareil Braun vous apportera entière satisfaction.

Attention

Lisez le mode d'emploi attentivement et en entier avant d'utiliser cet appareil.

Cet appareil doit rester hors de portée des enfants. Pendant l'utilisation, l'appareil doit être surveillé. Avant de brancher cet appareil sur une prise de courant, vérifiez que la tension du secteur correspond bien à la tension indiquée en bas de l'appareil.

Éviter tout contact avec l'intérieur chaud du grille-pain. Ne jamais mettre en contact le cordon d'alimentation avec l'intérieur du grille-pain. Ne pas mettre d'objet métallique dans le grille-pain. Cet appareil n'est pas conçu pour griller des biscottes ou tout autre type de pain croustillant. Ne pas couvrir la fente du grille-pain, ne pas insérer d'aliment recouvert d'aluminium.

Ne jamais utiliser cet appareil sans que le tiroir ramasse-miettes ne soit en place. N'utiliser cet appareil qu'en position verticale (fente vers le haut).

Le pain peut brûler. C'est pourquoi il ne faut pas utiliser ce grille-pain sous ou à proximité de rideaux, ou de tout autre matériau inflammable.

Cet appareil chauffe, surtout les parties métalliques. Il convient donc de le laisser refroidir avant de la ranger.

Les appareils électriques Braun sont conformes aux normes de sécurité. Toute réparation sur un appareil électrique (y compris le remplacement du cordon d'alimentation) doit être effectuée par un centre agréé Braun. Tout service de réparation effectué par une personne non qualifiée pourrait entraîner des accidents ou blesser l'utilisateur.

Cet appareil a été conçu pour préparer des quantités domestiques normales.

Description

- A Touche de décongélation
- B Touche d'arrêt manuel
- C Touche de réchauffage
- D Levier de descente et de remontée du pain
- E Bouton de réglage du degré de grillage du pain
- F Grille petits pains
- G Fente du grille-pain
- H Tiroir ramasse-miettes
- J Rangement du cordon d'alimentation

Avant la première utilisation, faites chauffer le grille-pain à vide 2 à 3 fois (en degré « 4 »). Cela permettra d'éliminer de possibles odeurs dues aux processus de fabrication.

Utilisation

Il est possible de faire griller des pains de toute taille, à partir du moment où ils rentrent dans la fente du grille-pain

- Assurez-vous que le tiroir ramasse-miettes (H) est en place.
- Insérez le pain, puis actionnez le levier (D) vers le bas.
- À l'aide du contrôle variable de grillage (E), choisissez le degré de grillage entre « 1 » (légèrement grillé) et « 7 » (très grillé).
- Une fois sélectionné le degré de grillage, le pain remontera automatiquement une fois grillé.
- Vous pouvez remonter le pain plus haut en actionnant le levier vers le haut.
- Pour interrompre le grillage du pain, appuyez sur le bouton d'arrêt manuel (B). Le pain remontera et le grille-pain s'éteindra.
- Si le grille-pain s'éteint de manière imprévue, rallumez-le.

Pain bloqué

Si le pain reste bloqué dans la fente (G), débranchez le grille-pain, laissez-le refroidir, puis retirez avec précaution le pain bloqué à l'aide d'un ustensile non-métallique et non-tranchant.

Pain congelé

Si vous souhaitez faire griller du pain congelé, insérez le pain congelé, choisissez le degré de grillage souhaité (contrôle du degré de grillage E), abaissez le levier (D), puis appuyez sur le bouton de décongélation (A).

Réchauffage

Si vous souhaitez réchauffer un pain grillé qui a refroidi, actionnez le levier vers le bas (D), puis appuyez sur la touche de réchauffage (C).

Grille pour petits pains

Pour chauffer des aliments qui ne rentrent pas dans la fente du grille-pain (G), vous pouvez utiliser la grille petits pains. Utilisez cette grille (F) uniquement pour le pain, les petits pains et les pâtisseries. Ne tentez pas d'utiliser cette grille pour des gâteaux, des pizzas, des moules à cuire ou pour toute une miche de pain. Des aliments aussi gros entraîneraient une accumulation de la chaleur à l'intérieur du grille-pain. Également, ne pas placer de petit pain,... sur la grille s'ils sont recouverts d'aluminium ou de tout autre emballage.

Pour chauffer, positionnez le bouton de réglage du degré de grillage (E) sur le symbole d'un petit pain, puis abaissez levier (D).

Nettoyage

Toujours débrancher l'appareil et le laisser refroidir avant de le nettoyer. Ne jamais nettoyer l'appareil sous de l'eau courante, ne jamais l'immerger dans l'eau. Nettoyer les surfaces extérieures uniquement avec un chiffon humide. Ne pas utiliser de laine d'acier ni de nettoyeurs abrasifs. Il est possible d'utiliser du liquide vaisselle en petite quantité. Ne jamais utiliser de solvant tels que l'alcool, l'essence ou le benzène. De temps en temps, penser à tirer puis vider le tiroir ramasse-miettes (H).

Sujet à toute modification sans préavis.

Cet appareil est conforme aux normes Européennes fixées par les Directives 89/336/EEC et la directive Basse Tension 73/23/EEC.



A la fin de vie de votre appareil, veuillez ne pas le jeter avec vos déchets ménagers.



Remettez-le à votre Centre Service agréé Braun ou déposez-le dans des sites de récupération appropriés conformément aux réglementations locales ou nationales en vigueur.

Garantie

Nous accordons une garantie de 2 ans sur ce produit, à partir de la date d'achat.

Pendant la durée de la garantie, Braun prendra gratuitement à sa charge la réparation des vices de fabrication ou de matière en se réservant le droit de décider si certaines pièces doivent être réparées ou si l'appareil lui-même doit être échangé.

Cette garantie s'étend à tous les pays où cet appareil est commercialisé par Braun ou son distributeur exclusif.

Cette garantie ne couvre pas : les dommages occasionnés par une utilisation inadéquate et l'usure normale. Cette garantie devient caduque si des réparations ont été effectuées par des personnes non agréées par Braun et si des pièces de rechange ne provenant pas de Braun ont été utilisées.

Pour toute réclamation intervenant pendant la période de garantie, retournez ou rapportez l'appareil ainsi que l'attestation de garantie à votre revendeur ou à un Centre Service Agréé Braun.

Appelez au 08.10.30.97.80 (ou se référez à <http://www.braun.com/global/contact/servicepartners/europe.country.html>) pour connaître le Centre Service Agréé Braun le plus proche de chez vous.

Clause spéciale pour la France

Outre la garantie contractuelle exposée ci-dessus, nos clients bénéficient de la garantie légale des vices cachés prévue aux articles 1641 et suivants du Code civil.

Español

Nuestros productos se desarrollan cumpliendo con los más altos niveles de calidad, funcionalidad y diseño. Esperamos que disfrute de su nuevo electrodoméstico Braun.

Precaución

Léase detenidamente las instrucciones al completo antes de utilizar el electrodoméstico.

Este electrodoméstico debe mantenerse fuera del alcance de los niños.

No deje el aparato en uso sin supervisión.

Antes de enchufar el aparato, asegúrese que el voltaje en su hogar corresponde con el impreso en la parte de debajo del electrodoméstico.

Evite tocar el interior caliente del aparato. Nunca permita que el cable entre en contacto con la zona interior.

No introduzca objetos metálicos en el tostador.

Este aparato no está diseñado para galletas o similar.

Nunca cubra la apertura del tostador, ni introduzca comida en papel de aluminio.

Nunca utilice el aparato sin la bandeja para migas colocada.

Solo utilice el aparato si este está de pie en posición vertical, nunca tumbado.

El pan se puede quemar, por lo tanto no utilizar cerca o debajo de cortinas ni material inflamable.

El tostador se calentará, sobre todo las partes metálicas. Dejar que se enfríe antes de guardar.

Los electrodomésticos Braun cumplen todas las medidas de seguridad. Reparaciones en los electrodomésticos (incluidas las reparaciones del cable) solo se deben de llevar a cabo por un servicio autorizado. Reparaciones defectuosas realizadas por personal no cualificado, pueden ocasionar accidentes o heridas al usuario.

Este electrodoméstico ha sido fabricado para procesar cantidades normales en un hogar.

Descripción

- A Botón de descongelación
- B Botón de apagado manual
- C Botón de calentamiento
- D Palanca levanta-pan
- E Control variable del tostado
- F Rejilla caliente bollos
- G Ranura del tostador
- H Bandeja para migas
- J Compartimento guarda-cables

Antes de usar por primera vez, caliente el tostador vacío 2 o 3 veces con el control variable del tostado en la posición «4». Esto eliminara posibles olores ocasionados por el proceso de fabricación.

Operación

Puede tostar todos los tamaños de pan que quepan en la ranura del tostador.

- Asegúrese que la bandeja para migas (H) está colocada.
- Introduzca el pan, y empuje la palanca (D) hacia abajo.
- Con el control variable de tostado (E), elija el nivel de tostado que prefiere, del «1» (poco tostado) al «7» (muy tostado).
- Cuando se haya alcanzado el nivel de tostado seleccionado, el pan saltará automáticamente.
- Levante la palanca (D) para hacer que el pan salga más.
- Si desea interrumpir el proceso de tostado, pulse el botón de apagado manual (B). El pan saldrá y el tostador se apagará.
- Si el tostador se apaga inesperadamente, simplemente vuelva a encenderlo de nuevo.

Pan atascado

Si el pan se atasca en la ranura del tostador (G), desenchufe el tostador, deje que se enfríe y con cuidado saca el pan atascado utilizando un utensilio desafilado y no metálico.

Pan congelado

Si desea tostar pan congelado, introduzca el pan, seleccione el nivel de tostado que prefiera (con el control variable E), presione la palanca (D) hacia abajo, y a continuación pulse el botón de descongelación (A).

Calentamiento

Si desea calentar una tostada o pan que se haya enfriado, presione la palanca (D) hacia abajo, y a continuación pulse el botón de calentamiento (C).

Rejilla caliente bollos

Para calentar comida (pan o bollos) que no quepan dentro de la ranura del tostador (G), puede utilizar la rejilla caliente bollos. Utilice la rejilla (F) solo para pan y bollería. No intente utilizarla para tartas, pizzas, o algo similar. Comidas de este tamaño pueden provocar una acumulación de calor dentro del tostador. No coloque nada envuelto sobre la rejilla.

Para calentar posicione el control variable (E) en el símbolo del bollo y presione la palanca (D) hacia abajo.

Limpieza

Siempre desenchufe el aparato y permite que se enfríe antes de limpiarlo. Nunca limpie el aparato bajo agua corriente, no sumerja debajo del agua o cualquier líquido. Limpie la superficie exterior solo con un trapo húmedo. No utilice limpiadores agresivos, ni bayetas de acero. Pequeñas cantidades de lavavajillas se pueden utilizar. Nunca utilice disolventes como alcohol o gasolina. De vez en cuando, saque y vacíe la bandeja para migas (H).

Sujeto a cambios sin preaviso.

Este producto cumple con las normas de Compatibilidad Electromagnética (CEM) establecidas por la Directiva Europea 89/336/EEC y las Regulaciones para Bajo Voltaje (73/23 EEC).



No tire este producto a la basura al final de su vida útil. Llévelo a un Centro de Asistencia Técnica Braun o a los puntos de recogida habilitados por los ayuntamientos.



Garantía

Braun concede a este producto 2 años de garantía a partir de la fecha de compra. Dentro del periodo de garantía, subsanaremos, sin cargo alguno, cualquier defecto del aparato imputable tanto a los materiales como a la fabricación, ya sea reparando, sustituyendo piezas, o facilitando un aparato nuevo según nuestro criterio.

La garantía no ampara averías por uso indebido, funcionamiento a distinto voltaje del indicado, conexión a un enchufe inadecuado, rotura, desgaste normal por el uso que causen defectos o una disminución en el valor o funcionamiento del producto.

La garantía perderá su efecto en caso de ser efectuadas reparaciones por personas no autorizadas, o si no son utilizados recambios originales de Braun.

La garantía solamente tendrá validez si la fecha de compra es confirmada mediante la factura o el albarán de compra correspondiente.

Esta garantía tiene validez en todos los países donde este producto sea distribuido por Braun o por un distribuidor asignado por Braun.

En caso de reclamación bajo esta garantía, diríjase al Servicio de Asistencia Técnica de Braun más cercano.

Solo para España

Servicio al consumidor: Para localizar a su Servicio Braun más cercano o en el caso de que tenga Vd. alguna duda referente al funcionamiento de este producto, le rogamos contacte con el teléfono de este servicio 901 11 61 84.

Português

Os nossos produtos foram desenvolvidos de acordo com os mais elevados padrões de qualidade, funcionalidade e design. Esperamos que disfrute plenamente do seu novo electrodoméstico Braun.

Atenção

Por favor, leia atenta e completamente as instruções de uso antes de utilizar o seu electrodoméstico.

O aparelho deve ser mantido fora do alcance das crianças.

Quando em funcionamento, o aparelho deve ser mantido sob vigilância.

Antes de conectar o aparelho à corrente, verifique se a voltagem indicada na base do aparelho corresponde à do seu lar.

Evite o contacto com a parte interior do aparelho quando quente. Nunca permita que o cabo de ligação à corrente entre em contacto com o interior do aparelho enquanto este esteja quente.

Não coloque objecto metálicos no interior da torradeira.

Este aparelho não foi desenvolvido para torrar pão já tostado, biscoitos ou produtos semelhantes.

Nunca cubra a ranhura da torradeira, nem introduza alimentos envolvidos em papel de alumínio ou noutras películas.

Nunca utilize o aparelho sem que a bandeja de migalhas esteja devidamente colocada.

Utilize sempre o aparelho na posição vertical.

Não utilize o aparelho junto de paredes ou cortinas. O pão pode arder. Assim sendo, não utilize o aparelho nem próximo de nem sob cortinas ou outros materiais inflamáveis.

O aparelho pode aquecer, especialmente nas partes metálicas. Aguarde que arrefeça antes de o guardar.

Os aparelhos Braun cumprem as regras de segurança standard.

Quaisquer reparações em aparelhos eléctricos (incluindo a substituição do cabo) devem ser realizados apenas nos serviços de assistência técnica oficiais da marca. As reparações indevidas, efectuadas por pessoal não autorizado podem causar acidentes ou danos ao utilizador.

Este produto foi desenvolvido para processar quantidades normais em utilização doméstica.

Description

- A Botão de descongelamento
- B Botão de cancelamento manual
- C Botão de aquecimento
- D Alavanca para extracção do pão
- E Controlo variável do nível de tostagem
- F Bandeja para aquecer pãezinhos
- G Ranhura da torradeira
- H Bandeja para recolher migalhas
- J Compartmento para guardar o cabo

Antes de a utilizar pela primeira vez, aqueça a torradeira vazia por 2 ou 3 vezes, na posição «4» de tostagem. Este procedimento eliminará quaisquer possíveis odores causados pelo processo de fabrico.

Utilização

Pode torrar pão de todas as dimensões desde que caibam na ranhura da torradeira.

- Assure-se de que Bandeja para recolher migalhas (H) se encontra devidamente encaixada.
- Insira o pão e de seguida empurre, para baixo, a Alavanca para extracção do pão (D.)
- Através do Controlo variável do nível de tostagem (E) seleccione o grau de tostagem que deseja desde «1» (claro) a «7» (escuro).
- Quando o grau de tostagem seleccionado for atingido, o pão será elevado automaticamente.
- Pode extrair o pão, por completo, da torradeira, utilizando a Alavanca de extracção do pão (D).
- Se desejar interromper a tostagem, pressione o Botão de cancelamento manual (B). O pão será elevado e a torradeira desligar-se-á.
- Caso a torradeira se desligue inesperadamente, simplesmente volte a iniciar a operação de tostagem.

Em caso de o pão ficar preso na ranhura da torradeira

Se o pão ficar preso na ranhura da torradeira (G), desligue o aparelho da corrente eléctrica, deixe que o mesmo arrefeça e cuidadosamente remova o pão com um utensílio não-metálico, não cortante.

Em caso de desejar torrar pão congelado

Se desejar torrar pão congelado, insira o pão, seleccione o grau de tostagem desejado (E), pressione para baixo a alavanca (D) e em seguida pressione o Botão de descongelamento (A).

Para aquecer pão

Se desejar aquecer pão já torrado mas que arrefeceu, empurre para baixo a alavanca (D) e em seguida pressione o Botão de aquecimento (C).

Bandeja para aquecer pãezinhos

Para aquecer alimentos que não entram na ranhura da torradeira (G), pode utilizar a bandeja para aquecer pão e bolos. Utilize a bandeja (F) apenas para pão e bolos sem coberturas nem recheios que possam escorrer para dentro da torradeira. Alimentos demasiado grandes poderão causar sobreaquecimento no interior do aparelho. Mais ainda, não coloque na bandeja alimentos que estejam envoltos em qualquer tipo de película. Para aquecer, seleccione no controlo de tostagem (E) a posição que indica um símbolo de pãezinhos.

Limpeza

Desligue sempre o aparelho e aguarde que o mesmo arrefeça antes de proceder à sua limpeza. Nunca limpe o aparelho sob água corrente, nem o submerja. Limpe as superfícies exteriores apenas com um pano húmido. Não utilize palha de aço ou outros materiais abrasivos. Pode utilizar uma pequena quantidade de detergente específico para lavar louça. Numa utilize dissolventes tais como álcool, gasolina ou benzina. Ocasionalmente retire e esvazie a bandeja para recolher migalhas.

Sujeito a alterações sem aviso prévio

Este aparelho cumpre com a directiva EMC 89/336/EEC e com a Regulamentação de Baixa Voltagem (73/23 EEC).



Por favor não deite o produto no lixo doméstico, no final da sua vida útil. Entregue-o num dos Serviços de Assistência Técnica da Braun, ou em locais de recolha específica, à disposição no seu país.



Garantia

Os nossos produtos dispõem de uma garantia de 2 anos a partir da data de compra. Qualquer defeito do aparelho imputável, quer aos materiais, quer ao fabrico, que torne necessário reparar, substituir peças ou trocar de aparelho dentro de período de garantia não terá custos adicionais,

A garantia não cobre avarias por utilização indevida, funcionamento a voltagem diferente da indicada, ligação a uma tomada de corrente eléctrica incorrecta, ruptura, desgaste normal por utilização que causem defeitos ou diminuição da qualidade de funcionamento do produto.

A garantia perderá o seu efeito no caso de serem efectuadas reparações por pessoas não autorizadas ou se não forem utilizados acessórios originais Braun.

A garantia só é válida se a data de compra for confirmada pela apresentação da factura ou documento de compra correspondente.

Esta garantia é válida para todos os países onde este produto seja distribuído pela Braun ou por um distribuidor Braun autorizado.

No caso de reclamação ao abrigo de garantia, dirija-se ao Serviço de Assistência Técnica Oficial Braun mais próximo.

Só para Portugal

Apoio ao consumidor: Para localizar o seu Serviço Braun mais próximo, no caso de surgir alguma dúvida relativamente ao funcionamento deste produto, contacte-nos por favor pelo telefone 808 20 00 33.

Italiano

I nostri prodotti sono progettati per coniugare i più elevati standard qualitativi, funzionalità e design. Ci auguriamo che possa apprezzare il Suo nuovo apparecchio Braun.

Avvertenze

E' necessario leggere il libretto delle istruzioni attentamente e in tutte le sue parti prima di usare l'apparecchio.

Tenere l'apparecchio al di fuori della portata dei bambini.

Quando è in funzione l'apparecchio non deve essere lasciato incustodito.

Prima di inserire la spina in una presa assicurarsi che il proprio voltaggio corrisponda a quello impresso sulla parte inferiore dell'apparecchio.

Non toccare le parti interne roventi.

Non permettere che il filo venga a contatto con le parti interne.

Non introdurre oggetti metallici all'interno del toaster.

Questo apparecchio non è adatto per la tostatura di pane friabile, fette biscottate ed altro cibo simile.

Mai coprire l'apertura del toaster, né inserire cibo avvolto in carta laminata.

Non usare mai il toaster senza il portabriciole inserito.

Usare soltanto in posizione eretta.

Esiste il pericolo che il pane bruci, perciò non usare vicino a tende o ad altro materiale infiammabile.

L'apparecchio raggiunge elevate temperature, in particolare modo le parti metalliche.

Fare raffreddare l'apparecchio prima di riporlo.

Il pane potrebbe bruciare. Quindi non usare vicino o in prossimità di tende o altri materiali infiammabili.

L'apparecchio raggiunge elevate temperature, specialmente le parti in metallo.

Lasciare raffreddare prima di riporre.

Le apparecchiature elettriche Braun rispondono a standards qualitativi di sicurezza.

Le riparazioni (incluse la sostituzione del cavo) devono essere effettuate dai centri d'assistenza autorizzati.

Le riparazioni effettuate al di fuori dei termini di legge potrebbero causare incidenti e danni alle persone. Questo apparecchio è stato costruito per la preparazione di normali quantità domestiche di cibo.

Descrizione

- A Comando per scongelamento
- B Comando manuale di stop
- C Comando per riscaldare
- D Leva per l'espulsione del pane
- E Controllo di tostatura variabile
- F Griglia per il pane

G Apertura per Toast

H Raccoglibriciole

J Avvolgicavo

2 Prima di usarlo per la prima volta, scaldare il tostapane vuoto 2 o 3 volte, al settaggio «4». In tal modo saranno eliminati eventuali odori causati dal processo di lavorazione.

Procedimento

E' possibile tostare tutte i lati del pane che l'apertura del tostapane consente di introdurre.

- Assicurarsi che il raccoglibriciole sia al suo posto.
- Inserire il pane, poi spingere in giù la leva (D)
- Con il controllo variabile di tostatura (E) scegli il livello di tostatura che preferisci da «1» (chiaro) a «7» (bruno). Quando si raggiunge il livello scelto di tostatura il pane sarà espulso automaticamente.
- E' possibile sollevare oltre il pane usando la leva (D) verso l'alto.
- Se si desidera interrompere la tostatura premere il comando manuale di stop (B). Il pane sarà estratto e il tostapane si spegnerà.
- Se il tostapane inaspettatamente si spegnesse riaccenderlo semplicemente.
- 3 Se il toaster si spegne inaspettatamente, semplicemente riaccenderlo.

Toast incastrato

Se il pane è incastrato (G) togliere la spina dalla presa, aspettare che raffreddi e rimuovere con attenzione il pane con un attrezzo non metallico privo di parti taglienti.

Pane congelato

Se desideri tostare pane congelato, inserisci il pane congelato, scegli il grado di tostatura preferito (controllo tostatura E), abbassa la leva (D) poi premi il selettore per scongelare.

Riscaldare

Se vuoi riscaldare i toast che sono raffreddati, abbassa la leva (D) e poi premi il selettore per riscaldare (C).

Griglia per toast e panini

Per scaldare alimenti che non passano per l'apertura del toaster (G) si può usare la griglia per pane e biscotti. Usarlo solo per dolci, torte e pasticcini.

Non usarlo con pizza, torte, teglie e pagnotte intere. Inoltre non inserire alimenti avvolti in qualsiasi tipo di involucri. Alimenti così voluminosi produrrebbero accumulazione di calore all'interno.

Per riscaldare, seleziona il controllo tostatura (E) verso la posizione con il simbolo del panino e abbassa la leva (D).

Pulitura

Disinserire sempre la spina dalla presa, far raffreddare prima di procedere alla pulizia.

Non porre mai l'apparecchio sotto l'acqua corrente o immergerlo per pulirlo.

Pulire la superficie esterna solo con un panno umido. E' possibile utilizzare piccoli quantitativi di detergenti liquidi per piatti.

Non usare pagliette o detergenti abrasivi.

Mai usare solventi come benzina, alcol o benzene.

E' necessario estrarre e pulire il raccoglibriciole periodicamente (H).

Salvo cambiamenti senza preavviso.

Questo prodotto è conforme alle normative EMC come stabilito dalla direttiva CEE 89/336 e alla Direttiva Bassa Tensione (CEE 73/23).



Si raccomanda di non gettare il prodotto nella spazzatura al termine della sua vita utile. Per lo smaltimento, rivolgersi ad un qualsiasi Centro Assistenza Braun o ad un centro specifico.



Garanzia

Braun fornisce una garanzia valevole per la durata di 2 anni dalla data di acquisto.

Nel periodo di garanzia verranno eliminati, gratuitamente, i guasti dell'apparecchio conseguenti a difetti di fabbrica o di materiali, sia riparando il prodotto sia sostituendo, se necessario, l'intero apparecchio.

Tale garanzia non copre: danni derivanti dall'uso improprio del prodotto, la normale usura conseguente al funzionamento dello stesso, i difetti che hanno un effetto trascurabile sul valore o sul funzionamento dell'apparecchio.

La garanzia decade se vengono effettuate riparazioni da soggetti non autorizzati o con parti non originali Braun.

Per accedere al servizio durante il periodo di garanzia, è necessario consegnare o far pervenire il prodotto integro, insieme allo scontrino di acquisto, ad un centro di assistenza autorizzato Braun.

Contattare il numero 02/6678623 per avere informazioni sul Centro di assistenza autorizzato Braun più vicino.

Nederlands

Onze producten zijn ontworpen om aan de hoogste eisen van kwaliteit, functionaliteit en design te voldoen. Wij wensen u veel plezier met uw nieuwe Braun apparaat.

Belangrijk

Lees voor u dit apparaat in gebruik neemt de gebruiksaanwijzing goed en helemaal door.

Houd het apparaat buiten bereik van kinderen. Laat het apparaat niet onbeheerd aanstaan. Controleer voor u het apparaat aansluit op het lichtnet, of het voltage op het lichtnet overeenkomt met het voltage die aan de onderkant van het apparaat staat.

Voorkom aanraken van de hete onderdelen. Zorg ervoor dat het snoer nooit in aanraking komt met de binnenkant van het apparaat.

Plaats geen metalen objecten in het broodrooster.

Dit apparaat is niet geschikt voor het roosteren van krokant brood, beschuit of ander gelijksoortig voedsel.

Dek de opening van het broodrooster nooit af, plaats geen voedsel dat in (aluminium)folie gewikkeld is in het broodrooster.

Gebruik het apparaat alleen wanneer de kruimellade op zijn plaats zit.

Gebruik het apparaat alleen wanneer deze rechtop staat.

Brood kan aanbranden. Gebruik dit apparaat daarom niet in de buurt van gordijnen of andere brandbare materialen.

Dit apparaat wordt zeer warm, in het bijzonder de metalen delen. Laat het apparaat goed afkoelen voordat u het opbergt.

De elektrische apparaten van Braun voldoen aan alle geldende veiligheidsvoorschriften. Reparaties aan elektrische apparaten (inclusief vervanging van het snoer) mogen alleen worden uitgevoerd door deskundig service-personeel. Ondeskundig, oneigenlijk reparatiewerk kan ongelukken veroorzaken of de gebruiker verwonden.

Dit apparaat is geschikt voor normale, voor huishoudelijk bestemde hoeveelheden.

Beschrijving

- A Schakelaar voor ontdooien
- B Handmatige uit-schakelaar
- C Schakelaar voor opwarmen
- D Brood lift
- E Variabele bruinings-controle
- F Opzet broodjeshouder
- G Roosterschacht
- H Kruimellade
- J Snoeropberg ruimte

Voordat u het apparaat voor de eerste keer in gebruik neemt, dient u het lege broodrooster 2 tot 3 keer te verwarmen op de stand «4». Op deze manier worden eventuele geuren veroorzaakt tijdens de productie verwijderd.

In gebruik nemen

U kunt voor het roosteren ieder brood nemen dat in de roosterschacht past.

- Zorg ervoor dat de kruimellade (H) op zijn plaats zit.
- Plaats het brood en druk de lift (D) naar beneden.
- Met de variabele bruinings-schakelaar (E) kunt u de bruiningsgraad van uw voorkeur instellen van «1» (licht) tot «7» (donker).
- Wanneer de gewenste bruiningsgraad is bereikt, wordt het brood automatisch omhoog getild.
- U kunt het brood verder omhoog tillen door de lift (D) omhoog te schuiven.
- Indien u het roosteren voortijdig wilt stoppen, druk u op de handmatige schakelaar (B). Het brood wordt dan omhoog getild en het broodrooster schakelt automatisch uit.
- Indien het broodrooster voortijdig uitschakelt, kunt u het apparaat simpelweg nogmaals aanzetten.

Indien het brood vastzit

Indien het brood vastzit in de roosterschacht (G), trekt u de stekker uit het stopcontact en laat u het apparaat afkoelen. U kunt nu het brood verwijderen met een bot voorwerp (geen metaal!).

Bevroren brood

Indien u bevroren brood wilt roosteren, dient u het bevroren brood te plaatsen, de gewenste bruiningsgraad selecteren (bruiningscontrole E), de lift naar beneden te drukken (D) en vervolgens de schakelaar voor ontdooien in te drukken (A).

Opwarmen

Indien u toast die reeds is afgekoeld weer wilt opwarmen, druk de lift (D) naar beneden, druk vervolgens op de schakelaar voor opwarmen (C).

Opzet broodjes-houder

Om broodjes op te warmen die niet in de roosterschacht (G) passen, kunt u de opzet broodjes-

houder gebruiken. Gebruik de houder (F) alleen voor brood, broodjes en pasteitjes. Gebruik de houder niet voor cake, pizza, bakblikken of hele broden, daar zulke grote hoeveelheden voor teveel warmte in het broodrooster zorgen. Plaats geen brood etc. op de houder wanneer deze in (aluminium)folie is gewikkeld.

Om op te warmen, zet u de bruiningscontrole schakelaar (E) op de positie met het broodjes-symbool en drukt u de lift (D) naar beneden.

Schoonmaken

Zorg ervoor dat de stekker uit het stopcontact is genomen en dat het apparaat is afgekoeld voor u het gaat schoonmaken. Spoel het apparaat nooit af onder stromend water, dompel het apparaat ook nooit onder in water. Reinig de buitenkant alleen met een vochtige doek. Gebruik geen staalwol of schurende schoonmaakmiddelen. U kunt eventueel een klein beetje afwasmiddel gebruiken. Gebruik nooit oplossingen als alcohol, petroleum of wasbenzine. Regelmatig de kruimellade (H) verwijderen en uitkloppen.

Wijzigingen voorbehouden

Dit produkt voldoet aan de EMC-normen volgens de EEG richtlijn 89/336 en aan de EEG laagspannings richtlijn 73/23.



Gooi dit apparaat aan het eind van zijn nuttige levensduur niet bij het huisafval. Lever deze in bij een Braun Service Centre of bij de door uw gemeente aangewezen inleveradressen.



Garantie

Op dit produkt verlenen wij een garantie van 2 jaar geldend vanaf datum van aankoop. Binnen de garantieperiode zullen eventuele fabricagefouten en/of materiaal fouten gratis door ons worden verholpen, hetzij door reparatie, vervanging van onderdelen of omruilen van het apparaat. Deze garantie is van toepassing in elk land waar dit apparaat wordt geleverd door Braun of een officieel aangestelde vertegenwoordiger van Braun.

Beschadigingen ten gevolge van onoordeelkundig gebruik, normale slijtage en gebreken die de werking of waarde van het apparaat niet noemenswaardig beïnvloeden vallen niet onder de garantie. De garantie vervalt bij reparatie door niet door ons erkende service-afdelingen en/of gebruik van niet originele Braun onderdelen.

Om gebruik te maken van onze service binnen de garantieperiode, dient u het complete apparaat met uw aankoopbewijs af te geven of op te sturen naar een geautoriseerd Braun Customer Service Centre.

Bel 0 800 44 55 388 voor een Braun Customer Service Centre bij u in de buurt.

Dansk

Vores produkter er skabt til at opfylde de højeste krav, hvad angår kvalitet, funktionalitet og design. Vi håber, du vil få stor glæde af dit nye apparat fra Braun.

NB!

Læs hele brugsvejledningen omhyggeligt, før apparatet tages i brug.

Apparatet skal holdes uden for børns rækkevidde. Når apparatet er i brug, bør det overvåges. Før tilslutning til stikkontakt kontrolleres, at strømspændingen svarer til den spænding, der er angivet i bunden af apparatet.

Undgå at berøre varme indersider. Ledningen må ikke berøre apparatets inderside.

Læg ikke metalgenstande ned i brødristeren.

Dette apparat er ikke egnet til ristning af knækbrød, tvebakker eller lignende.

Brødristerens åbning må aldrig tildækkes. Madvarer indpakket i folie må ikke ristes.

Brødristeren må ikke anvendes uden krummebakke. Må kun anvendes opretstående.

Der kan gå ild i brød. Bør derfor ikke anvendes tæt ved eller under gardiner eller andet brændbart materiale.

Apparatet bliver varmt, især metaldelene. Lad det køle af, før det sættes væk.

Brauns elektriske apparater overholder gældende sikkerhedsforskrifter. Reparationer af elektriske apparater (inklusive udskiftning af ledning) må kun udføres af autoriserede servicecentre.

Fejlbehæftede, ukvalificerede reparationer kan forårsage ulykker eller skader på brugeren.

Apparatet er konstrueret til mængder, som normalt indgår i en husholdning.

Beskrivelse

- A Kontakt til optøning
- B Manuel stopkontakt
- C Kontakt til genopvarmning
- D Brødlofter
- E Indstillelig bruningskontrol
- F Brød- og bollerister
- G Åbning til brødristning
- H Krummebakke
- J Ledningsopbevaring

Før brødristeren anvendes første gang, bør den opvarmes to-tre gange ved bruningsgrad «4». Derved fjernes eventuel lugt, som stammer fra fremstillingsprocesserne.

Brug

Alle størrelser brød, som passer ned i åbningen, kan ristes.

- Kontroller, at krummebakken (H) er på plads.
- Læg brødet i og tryk ned på grebet (D).
- Med den indstillelige bruningskontrol (E) vælges den ønskede bruningsgrad, fra «1» (lys) til «7» (mørk).
- Når den valgte bruningsgrad er nået, løftes brødet automatisk op.
- Brødet kan løftes yderligere ved at løfte grebet (D) opad.
- Hvis man ønsker at afbryde ristningen, trykkes på den manuelle stopkontakt (B). Brødet løftes op, og brødristeren slukker.
- Hvis brødristeren uventet slår fra, startes den blot igen.

Brødet sidder fast

Hvis brødet sidder fast i brødristerens åbning (G), trækkes stikket ud af kontakten. Lad brødristeren køle af, og fjern så forsigtigt brødet ved hjælp af et stumpt redskab, som ikke er af metal.

Frosset brød

Ønsker man at riste frosset brød, det frosne brød sættes i brødristeren, og den ønskede bruningsgrad vælges (bruningskontrol E). Tryk grebet (D) ned, og tryk på kontakten til optøning (A).

Genopvarmning

Ønsker man at genopvarme ristet brød, som er klevet koldt, tryk på grebet (D) og derefter på kontakten til genopvarmning (C).

Brød- og bollerister

Brød- og bolleristeren kan anvendes til opvarmning af madvarer, som ikke passer ned i brødristerens åbning (G). Anvend kun bolleristeren (F) til brød, boller og wienerbrød. Forsøg ikke at bruge den til kager, pizza, bageforme eller hele brød. Den type store madvarer får varmen til at akkumuleres inde i brødristeren. Placer ikke boller o.l. på bolleristeren, hvis de er pakket ind i nogen form for folie.

For at varme op sættes bruningskontrollen (E) i stillingen med bollesymbolet, og grebet (D) trykkes ned.

Rengøring

Tag altid stikket ud af stikkontakten, og lad apparatet køle af inden rengøring. Apparatet må aldrig rengøres under rindende vand eller

nedsænkes i vand. De ydre overflader må kun rengøres med en fugtig klud. Anvend ikke ståluld eller slibemidler. Der kan anvendes små mængder opvaskemiddel. Anvend aldrig opløsningsmidler som sprit, benzin eller benzen. Krummebakken (H) bør med jævne mellemrum trækkes ud og tømmes.

Kan ændres uden varsel.

Dette produkt er i overensstemmelse med bestemmelserne i EMC Direktiv 89/336/EEC og Lavspændingsdirektivet 73/23/EEC.



Apparatet bør efter endt levetid ikke kasseres sammen med husholdningsaffaldet. Bortskaffelse kan ske på et Braun Servicecenter eller passende, lokale opsamlingssteder.



Garanti

Braun yder 2 års garanti på dette produkt gældende fra købsdatoen. Inden for garantiperioden vil Braun for egen regning afhjælpe fabrikations- og materialefejl efter vort skøn gennem reparation eller ombytning af apparatet. Denne garanti gælder i alle lande, hvor Braun er repræsenteret.

Denne garanti dækker ikke skader opstået ved fejlbetjening, normalt slid eller fejl som har ringe effekt på værdien eller funktionsdygtigheden af apparatet. Garantien bortfalder ved reparationer udført af andre end de af Braun anviste reparatører og hvor originale Braun reservedele ikke er anvendt.

Ved service inden for garantiperioden afleveres eller indsendes hele apparatet sammen med købsbevis til et autoriseret Braun Service Center.

Ring 7015 0013 for oplysning om nærmeste Braun Service Center.

Norsk

Våre produkter er designet for å oppfylle de høyeste standardene for kvalitet, funksjon og design.

Vi håper at du vil få glede av ditt nye Braun-apparat.

Advarsel

Les bruksanvisningen nøye før du begynner å bruke apparatet.

Apparatet må oppbevares utilgjengelig for barn.

Må ikke brukes uten tilsyn.

Før du setter støpselet inn i kontakten, må du kontrollere at spenningen der du er, samsvarer med spenningen som er angitt under apparatet.

Unngå å berøre den varme innsiden av apparatet. La aldri ledningen komme i kontakt med innsiden av apparatet.

Ikke stikk metallgjenstander ned i brødristeren.

Dette apparatet egner seg ikke til risting av knekkebrød, kavringer eller lignende.

Dekk aldri til brødristerens åpninger, og plasser ikke matvarer med folie i den.

Må aldri brukes uten smulebrettet på plass.

Må bare brukes i stående stilling.

Brødkan brenne. Derfor bør brødristeren ikke brukes under eller i nærheten av gardiner eller andre brennbare materialer.

Brødristeren blir varm ved bruk, særlig metalldelene. La den avkjøle før den settes bort.

Elektriske apparater fra Braun oppfyller gjeldende sikkerhetsstandarder. Reparasjoner av elektriske apparater (inkludert utskiftning av ledning) må bare utføres av godkjente servicesentre. Feil reparasjoner utført av ukvalifisert personell kan føre til ulykker eller skade på brukeren.

Dette apparatet er beregnet på mengder som er normale i en privathusholdning.

Beskrivelse

- A Tinebryter
- B Manuell stoppbryter
- C Gjenoppvarmingsbryter
- D Brødløfter
- E Regulerbar ristingskontroll
- F Brød- og rundstykkestativ
- G Åpning for risting
- H Smulebrett
- J Oppbevaringsplass for ledning

Før du bruker brødristeren første gang, må den varmes opp på innstilling ristegrad «4» 2-3 ganger uten noe i. Dette vil fjerne eventuell lukt som stammer fra produksjonsprosessen.

Bruk

Du kan riste alle størrelser av brød som passer inn i brødristeråpningen.

- Kontroller at smulebrettet (H) er på plass.
- Legg i brødet og trykk ned brødløfteren (D).
- Med den variable ristekontrollen (E) velger du ønsket ristegrad fra «1» (lyst) til «7» (mørkt).
- Når den valgte ristegraden er nådd, løftes brødet automatisk opp.
- Du kan støte opp brødet ytterligere ved å skyve løfteren (D) oppover.
- Hvis du vil avbryte brødristingen, trykker du på den manuelle stoppbryteren (B). Brødet løftes opp og brødristeren slås av.
- Hvis brødristeren uventet slår seg av, er det bare å slå den på igjen.

Brød som sitter fast

Hvis brød blir sittende fast i åpningen (G) på brødristeren, trekker du ut ledningen og lar apparatet kjøle ned før du fjerner brødet forsiktig med en stump gjenstand som ikke er av metall.

Frossent brød

Hvis du vil riste frossent brød legg i det frosne brødet, velg ønsket ristegrad (ristekontroll E), trykk ned løfteren (D) og trykk på tinebryteren (A).

Gjenoppvarming

Hvis du vil varme opp ristet brød som er blitt avkjølt, trykk ned løfteren (D) og trykk på gjenoppvarmingsbryteren (C).

Brød- og rundstykkestativ

For å varme opp mat som ikke passer inn i åpningen (G) på brødristeren, kan du bruke brød- og rundstykkestativet. Bruk stativet (F) kun til brød, rundstykke, boller og bakverk. Ikke bruk den til kaker, pizza, bakeformer eller hele brød. Disse er for store og vil føre til varmeakkumulasjon inne i brødristeren. Du må heller ikke plassere rundstykker eller lignede som er innpakket i plast- eller aluminiumsfolie på stativet.

For å varme opp settristekontrollen (E) i posisjonen med rundstykkesymbolet, og trykk ned løfteren (D).

Rengjøring

Ta alltid ut støpselet og la apparatet avkjøle før rengjøring. Rengjør aldri apparatet under rennende vann eller senk det ned i vann. De ytre overflatene må bare rengjøres med en myk litt fuktig klut. Ikke bruk stålull eller rengjøringsmidler med slipeeffekt.

Små mengder oppvaskmiddel kan brukes. Bruk aldri løsemidler som alkohol, bensin eller benzon. Trekk ut og tøm smulebrettet (H) i ny og ne.

Med forbehold om endringer.

Dette produktet oppfyller kravene i EU-direktivene EMC 89/336/EEC og Low Voltage 73/23/EEC.



Ikke kast dette produktet sammen med husholdningsavfall når det skal kasseres. Det kan leveres hos et Braun servicesenter eller en miljøstasjon.



Garanti

Vi gir 2 års garanti på produktet gjeldende fra kjøpsdato.

I garantitiden vil vi gratis rette eventuelle fabrikkasjons- eller materialfeil, enten ved reparasjon eller om vi finner det hensiktsmessig å bytte hele produktet.

Denne garanti er gyldig i alle land der Braun eller Brauns distributør selger produktet.

Denne garanti dekker ikke: skader på grunn av feil bruk, normal slitasje eller skader som har ubetydelig effekt på produktets verdi og virkemåte. Garantien bortfaller dersom reparasjoner utføres av ikke autorisert person eller hvis andre enn originale Braun reservedeler benyttes.

For service i garantitiden skal hele produktet leveres eller sendes sammen med kopi av kjøpskvittering til nærmeste autoriserte Braun Serviceverksted.

Ring 22 63 00 93 for å bli henvist til nærmeste autoriserte Braun Serviceverksted.

NB

For varer kjøpt i Norge har kunden garanti i henhold til NEL's Leveringsbetingelser.

Svenska

Våra produkter är framtagna för att uppfylla högsta krav när det gäller kvalitet, funktion och design. Vi hoppas att du kommer att ha mycket nytta av din nya apparat från Braun.

Varning

Läs bruksanvisningen noga och i sin helhet innan apparaten används.

Förvara apparaten utom räckhåll för barn.

Apparaten måste övervakas under användning.

Kontrollera att nätspänningen motsvarar den spänning som anges på apparatens undersida innan den ansluts till ett vägguttag.

Undvik att ta på den heta insidan. Låt aldrig sladden komma i kontakt med produktens insida.

För inte in metallföremål i brödrosten.

Det är inte lämpligt att rosta knäckebröd, skorpor och liknande i apparaten.

Täck aldrig över brödrostens öppningar och lägg aldrig i mat täckt med folie.

Använd inte apparaten utan att ha smulbrickan på plats.

Använd endast apparaten i upprätt läge.

Brödet kan ta eld. Brödrosten bör därför ej stå nära gardiner eller annat lättantändligt material.

Brödrosten blir varm, framför allt metalldelarna. Låt den svalna innan du ställer undan den.

Brauns elapparater uppfyller tillämpliga säkerhetsnormer. Reparationer av elapparater (inklusive sladdbyten) får endast utföras av auktoriserade servicecenter. Felaktiga, okvalificerade reparationsarbeten kan leda till olyckor eller personskadorna. Apparaten är utformad att hantera normala hushållsmängder.

Beskrivning

- A Knapp för upptining
- B Manuell stoppknapp
- C Knapp för återuppvärmning
- D Brödhiss
- E Varierbart rostningsreglage
- F Brödställ
- G Brödfack
- H Smulbricka
- J Dold sladdvinda

Innan du använder brödrosten första gången ska den värmas upp 2–3 gånger på rostningsgrad «4». Detta tar bort lukter som orsakas av tillverkningsprocessen.

Användning

Alla brödstorlekar som passar in i brödfacket kan rostas.

- Kontrollera att smulbrickan (H) är på plats.
- Sätt i brödet och tryck ned brödhissen (D).
- Välj den rostningsgrad som önskas med det varierbara rostningsreglaget (E). Reglaget går från «1» (ljust) till «7» (mörkt).
- Brödet lyfts upp automatiskt när den valda rostningsgraden uppnåtts.
- Brödet kan lyftas ytterligare en bit genom att föra brödhissen (D) uppåt.
- Tryck på den manuella stoppknappen (B) om du vill avbryta rostningen. Brödet lyfts upp och brödrosten stängs av.
- Om rosten plötsligt stängs av är det bara att sätta igång den igen.

Bröd som fastnat

Om bröd fastnat i brödfacket (G) ska brödrostens kontakt dras ut ur vägguttaget. Låt brödrosten svalna och avlägsna sedan försiktigt brödet som fastnat med ett trubbigt föremål som ej är av metall.

Fryst bröd

Om du vill rosta fruset bröd gör du så här: lägg i det frusna brödet, välj önskad rostningsinställning (vred E), tryck ned hissen (D) och tryck sedan på knappen för avtining (A).

Uppvärmning

Om du vill värma rostat bröd som har svalnat, tryck ned hissen (D) och tryck på knappen för återuppvärmning (C).

Brödställ

Använd brödstället för att värma upp bröd som inte passar in i brödfacket (G). Använd enbart stället (F) för bröd, kuvertbröd och bakverk. Använd det inte för mjuka kakor, pizza, bröd i bakformar eller hela limpor. Stora bröd gör att värme samlas i brödrosten. Placera inte bröd som är inslaget i folie på stället.

För uppvärmning ställer du in vredet (E) på bröd-symbolen och trycker ned hissen (D).

Rengöring

Dra alltid ut kontakten ur vägguttaget och låt apparaten svalna innan rengöring. Rengör aldrig apparaten under rinnande vatten, sänk inte heller ned den i vatten. Rengör utsidorna med en fuktad

trasa enbart. Använd inte stålull eller slipande rengöringsmedel. Små mängder diskmedel kan användas. Använd inte lösningsmedel som t.ex. alkohol, bensin eller bensen. Dra då och då ut smulbrickan (H) och töm den.

Med förbehåll för ändringar.

Denna produkt uppfyller bestämmelserna i EU-direktiven 89/336/EEG om elektromagnetisk kompatibilitet (EMC) och 73/23/EEG om lågspänningsutrustning.



När produkten är förbrukad får den inte kastas tillsammans med hushållssoporna. Avfallshantering kan ombesörjas av Braun servicecenter eller på din lokala återvinningsstation.



Garanti

Vi garanterar denna produkt för två år från och med inköpsdatum. Under garantitiden kommer vi utan kostnad, att avhjälpa alla brister i apparaten som är hänförliga till fel i material eller utförande, genom att antingen reparera eller byta ut hela apparaten efter eget gottfinnande.

Denna garanti gäller i alla länder där denna apparat levereras av Braun eller deras auktoriserade återförsäljare.

Garantin gäller ej: skada på grund av felaktig användning eller normalt slitage, liksom brister som har en försumbar inverkan på apparatens värde eller funktion. Garantin upphör att gälla om reparationer utförs av icke behörig person eller om Brauns originaldelar inte används.

För att erhålla service under garantitiden skall den kompletta apparaten lämnas in tillsammans med inköpskvittot, till ett auktoriserat Braun verkstad.

Ring 020-21 33 21 för information om närmaste Braun verkstad.

Suomi

Tuotteemme on suunniteltu tiukat vaatimukset laadun, toimivuuden ja muotoilun suhteen. Toivottavasti saat iloa ja hyötyä uudesta Braun-laitteestasi.

Huomautus

Ole hyvä ja lue nämä käyttöohjeet huolellisesti ennen laitteen käyttämistä.

Säilytä tämä laite poissa lasten ulottuvilta.

Älä käytä sitä ilman valvontaa.

Tarkista ennen sähköpistokkeen työntämistä pistorasiaan, että jännite vastaa laitteen pohjassa näkyvää merkintää.

Älä koske kuumiin sisäosiin. Varo, että johto ei pääse koskettamaan kuumia sisäosia.

Varo metalliesineiden joutumista leivänpaahtimeen.

Tämä laite ei sovellu näkkileivän tai korpujen paahtamiseen.

Älä koskaan peitä paahtimen aukkoo äläkä aseta sinne alumiinifolioon käärittyä ruokaa.

Älä koskaan käytä leivänpaahtinta ilman murualustaa.

Käytä vain pystysuorassa asennossa.

Leipä voi palaa. Älä käytä verhojen tai muiden syttyvien pintojen alla tai niiden lähetyvillä.

Laitte kuumenee, varsinkin sen metallipinnat. Anna sen jäähtyä ennen laittamista takaisin kaappiin.

Laitetta on tarkkailtava sen toimiessa.

Braun-sähkölaitteet täyttävät asianomaisten turvallissäädösten määräykset. Vain valtuutettu huoltopiste saa tehdä sähkölaitteiden huoltotoimet, kuten johdon vaihtamisen. Puutteellinen valtuuttamaton huoltotyö voi aiheuttaa onnettomuuksia tai vahingoittaa käyttäjää.

Tämä laite on suunniteltu paahtamaan tavallisia kotitaloudessa käytettäviä määriä paahtoleipää.

Kuvaus

- A Sulatuspainike
- B Keskeytyspainike
- C Uudelleenlämmityspainike
- D Lisänostotoiminto
- E Paahtoasteen säätö
- F Leipä- ja sämpyläteline
- G Paahtoaukko
- H Murualusta
- J Verkkojohdon säilytyspaikka

Lämmitä leivänpaahtinta tyhjänä 2–3 kertaa ennen ensimmäistä käyttökertaa «4» mahdollisella asetuksella. Tämä poistaa mahdolliset valmistuksen jäljeltä jääneet hajut.

Käyttäminen

Voit paahtaa kaikenkokoisia paahtoaukkoon sopivia leipäviipaleita.

- Varmista, että murualusta (H) on paikoillaan.
- Aseta leipäviipaleet paahtimeen ja paina nostin (D) alas.
- Säädä tummuusaste säätimen (E) avulla. «1» on vaalein ja «7» tummin paahtoaste.
- Kun valittu paahtoaste on saavutettu, leipäviipaleet nousevat automaattisesti ylös.
- Voit nostaa viipaleita vielä ylemmäs nostamalla nostinta (D).
- Jos haluat keskeyttää paahtamisen, paina keskeytyspainiketta (B). Leipäviipaleet nousevat ylös ja paahtimesta katkeaa virta automaattisesti.
- Jos leivänpaahtimen toiminta pysähtyy odottamatta, käynnistä se uudelleen.

Leipäviipaleiden jääminen kiinni

Jos leipäviipale jää kiinni paahtoaukkoon (G), irrota pistoke pistorasiasta, anna jäähtyä ja irrota leipäviipale varovasti tylpällä esineellä, jota ei ole valmistettu metallista.

Pakastettu leipä

Jos haluat paahtaa pakastettua leipää, aseta pakastetut viipaleet paahtimeen, valitse paahtimen tummuusaste käyttämällä säädintä (E), paina nostin (D) alas ja paina lopuksi sulatuspainiketta (A).

Uudelleenlämmittäminen

Jos haluat lämmittää jäähtyneitä paahtoleipiä, varmista, että leivänpaahtin ei ole toiminnassa ja että viipaleet ovat sen sisällä. Paina nostin (D) alas ja paina uudelleenlämmityspainiketta (C).

Leipä- ja sämpyläteline

Voit lämmittää leipää, joka ei mahdu paahtoaukkoon (G), käyttämällä leipä- ja sämpylätelinettä. Käytä telinettä (F) vain leivän, sämpylöiden ja pasteijoiden lämmittämiseen. Älä yritä lämmittää sen avulla kahvilleipää, pizzaa, paistovuossa olevia leivonnaisia tai kokonaisia leipiä. Tällaiset suurikokoisen ruoat saavat leivänpaahtimen kuumenemaan liikaa. Älä myöskään aseta telineelle mitään alumiini- tai muuhun folioon käärittyä, kuten sämpylöitä.

Säädä paahtoaste (E) sämpylän kuvan kohdalle ja paina nostin (D) alas.

Puhdistaminen

Irrota aina laitteen pistoke pistorasiasta ja anna sen jäähtyä ennen puhdistamista. Älä koskaan puhdista laitetta juoksevan veden alla äläkä anna sen pudota veteen. Puhdista ulkopinnat vain kostealla kankaalla. Älä käytä teräsvillaa tai hankaavia puhdistusaineita. Voit käyttää mietoa veden ja astianpesuaineen seosta. Älä käytä koskaan liuottimia, kuten alkoholia, bensiiniä tai bentseeniä. Vedä murualusta (H) ulos säännöllisin väliajoin ja tyhjennä se.

Oikeudet muutoksiin pidätetään.

Tämä tuote täyttää EU-direktiivin 89/336/EEC mukaiset EMC-vaatimukset sekä matalajännitettä koskevat säännökset (73/23 EEC).



Kun laite on tullut elinkaarensa päähän, säästä ympäristöä äläkä hävitä sitä kotitalousjätteiden mukana. Hävitä tuote viemällä se Braun-huoltoliikkeeseen tai asianmukaiseen keräyspisteeseen.



Takuu

Tälle tuotteelle myönämme 2 vuoden takuun ostopäivästä lukien Suomessa voimassa olevien alan takuehtojen TE90 mukaan. Takuuaikana korvataan veloituksetta kaikki viat, jotka aiheutuvat materiaaliaviasta tai valmistusvirheestä. Korvaus tapahtuu harkintamme mukaan korjaamalla, vaihtamalla viallinen osa tai vaihtamalla koko laite uuteen. Takuu on voimassa kaikkialla maailmassa sillä edellytyksellä, että laitetta myydään ko. maassa Braunin tai virallisen maahantuojan toimesta.

Takuun piiriin eivät kuulu seuraavat viat: viat, jotka johtuvat virheellisestä käytöstä, normaalista kulumisesta tai viat, jolla on vähäinen merkitys laitteen arvoon tai toimintaan. Takuun voimassaolo lakkaa, jos laitetta korjataan muualla kuin valtuutetussa Braun-huoltoliikkeessä tai jos laitteessa käytetään muita kuin alkuperäisiä varaosia.

Yksilöity ostokuitti riittää takuun voimassaolon osoittamiseksi.

Lisätietoa takuuseen liittyvistä asioista saa asiakaspalvelukeskuksestamme numerosta 020-377 877.

Polski

Nasze produkty zostały zaprojektowane tak, aby zaspokoić Państwa najwyższe oczekiwania dotyczące jakości, funkcjonalności oraz wzornictwa. Mamy nadzieję, że będziecie Państwo zadowoleni z użytkowania produktów firmy Braun.

Środki ostrożności

Prosimy o uważne przeczytanie instrukcji w całości przed użyciem tego urządzenia.

Urządzenie powinno być poza zasięgiem dzieci. Pracujące urządzenie musi być pod nadzorem. Przed włączeniem urządzenia do kontaktu prosimy sprawdzić czy napięcie w gniazdku jest zgodne z napięciem umieszczonym na dole urządzenia. Prosimy unikać dotykania gorących potraw wewnątrz urządzenia. Prosimy także nie dopuścić do kontaktu kabla z gorącym urządzeniem. Prosimy nie wkładać metalowych przedmiotów do urządzenia.

To urządzenie nie jest odpowiednie do robienia tostów z pieczywa chrupkiego, sucharków lub podobnego pieczywa.

Prosimy nigdy nie zasłaniać wylotu gorącego powietrza lub wkładać żywności pokrytej folią. Prosimy nigdy nie używać bez pojemnika na okruszki.

Prosimy używać tylko w pozycji pionowej z otworem na kromki skierowanym ku górze.

Chleb może się spalić. Dlatego prosimy nigdy nie używać urządzenia w pobliżu firanek lub innych łatwopalnych materiałów.

Urządzenie rozgrzewa się, w szczególności części metalowe są gorące. Prosimy odczekać aż urządzenie ostygnie przed schowaniem go do zamkniętego miejsca przechowywania.

Urządzenie elektryczne firmy Braun spełniają standardy bezpieczeństwa. Naprawa urządzeń elektrycznych (w tym wymiana przewodu zasilającego) może być tylko dokonana przez autoryzowane punkty serwisowe Brauna. Wadliwe, niedostateczne jakościowo wykonane naprawy, mogą mieć negatywne skutki dla użytkownika.

To urządzenie jest przeznaczone dla użytku domowego.

Opis

- A Włącznik rozmrażania
- B Przycisk stop
- C Włącznik odgrzewania
- D Dźwignia opuszczania/podnoszenia kromek
- E Pokrętło zmiennego opiekania tostu
- F Wieszak do pieczywa
- G Otwór na pieczywo
- H Pojemnik na okruszki
- J Miejsce na kabel

Przed użyciem po raz pierwszy podgrzej pusty toster 2, 3 razy w ustawieniu «4». To usunie nieprzyjemny zapach spowodowany procesem produkcyjnym.

Obsługa

Można zrobić tosty z każdego rodzaju chleba, które pasuje do otworów w tosterze.

- Upewnij się, że pojemnik na okruszki (H) jest we właściwym miejscu.
- Włóż chleb, przesunij go do dźwigni (D).
- Przy pomocy pokrętła zmiennego opiekania chleba (E) wybierz preferowany stopień opiekania «1» (jasny) to «7» (ciemny).
- Chleb zostanie automatycznie wysunięty po uzyskaniu właściwego koloru.
- Możesz dalej wysunąć chleb przesuwając dźwignię (D) do góry.
- Jeśli chcesz przerwać tostowanie wciśnij przycisk stop (B). Chleb automatycznie się wysunie, a toster wyłączy się.
- Jeśli toster wyłączy się niespodziewanie, włącz go ponownie.

Zakleszczony tost

Jeśli chleb zakleszczy się w otworze tosterza (G), wyłącz toster i odłącz go od sieci, poczekaj aż ostygnie, potem ostrożnie wyjmij tost niemetalicznym, tępym narzędziem.

Chleb zamrożony

Jeśli chcesz rozmrozić chleb, włóż zamrożony chleb, wybierz pożądaną kolor opiekania (system kontroli brązowienia E), naciśnij przycisk (D) a potem naciśnij włącznik rozmrażania (A).

Odgrzewanie

Jeśli chcesz odgrzać chłodny chleb, naciśnij dźwignię (D), a potem włącz przycisk odgrzewania (C).

Wieszak do pieczywa

Aby rozgrzać pieczywo, które nie pasuje do otworów w tosterze (G), możesz użyć wieszaka do pieczywa (F). Użyj go tylko do chleba, bułek. Nie próbuj stosować ciasteczek, pizzy, chleba z puszki lub całych bochenków. Tak duże kawałki mogą spowodować nagroma-

dzenie ciepła w tosterze. Nie wkładaj także na wieszak żadnych butek itp., które są zawinięte w jakąkolwiek folię.

Aby rozgrzać pieczywo, ustaw pokrętko zmiennego opiekania (E) w preferowanej pozycji i przesunij w dół dzwignię (D).

Czyszczenie

Należy zawsze odczekać aż urządzenie ostygnie i odłączyć je od zasilania przed czyszczeniem. Nigdy nie należy czyścić urządzenia pod bieżącą wodą, albo nie zanurzać w wodzie. Wyczyść tylko zewnętrzne części suchą szmatką. Nie używaj metalowych zmywaków lub ściernych środków czyszczących. Można użyć niewielkich ilości środków do mycia naczyń. Nigdy nie używaj takich rozpuszczalników, jak alkohol, benzyna lub benzen. Od czasu do czasu opróżnij pojemnik na okruszki (H).

Zastrzega się możliwość wprowadzania zmian.

Produkt ten spełnia wymogi dyrektywy EMC 89/336/EEC oraz dyrektywy 73/23 EEC dotyczącej elektrycznych urządzeń niskonapięciowych.



Prosimy nie wyrzucać urządzenia do śmieci po zakończeniu jego użytkowania. W tym przypadku urządzenie powinno zostać dostarczone do najbliższego serwisu Braun lub do adekwatnego punktu na terenie Państwa kraju, zajmującego się zbieraniem z rynku tego typu urządzeń.



Producent: BRAUN GmbH, Frankfurter Str. 145, 61476 Kronberg, Niemcy

Importer: Gillette Poland S.A.
ul. Domaniewska 41
02-672 Warszawa, Polska

Warunki gwarancji

1. Procter and Gamble DS Polska sp. z o.o. gwarantuje sprawne działanie sprzętu w okresie 24 miesięcy od daty jego wydania Kupującemu. Ujawnione w tym okresie wady będą usuwane bezpłatnie, przez wymieniony przez firmę Procter and Gamble DS Polska sp. z o.o. autoryzowany punkt serwisowy, w terminie 14 dni od daty dostarczenia sprzętu do autoryzowanego punktu serwisowego.
2. Kupujący może wysłać sprzęt do naprawy do najbliższej znajdującego się autoryzowanego punktu serwisowego wymienionego przez firmę Procter and Gamble DS Polska sp. z o.o. lub skorzystać z pośrednictwa sklepu, w którym dokonał zakupu sprzętu. W takim wypadku termin naprawy ulegnie wydłużeniu o czas niezbędny do dostarczenia i odbioru sprzętu.
3. Kupujący powinien dostarczyć sprzęt w oryginalnym opakowaniu fabrycznym dodatkowo zabezpieczonym przed uszkodzeniem. Uszkodzenia spowodowane niedostatecznym zabezpieczeniem sprzętu nie podlegają naprawom gwarancyjnym.
4. Niniejsza gwarancja jest ważna z dokumentem zakupu i obowiązuje na terytorium Rzeczypospolitej Polskiej.
5. Okres gwarancji przedłuża się o czas od zgłoszenia wady lub uszkodzenia do naprawy sprzętu.
6. Naprawa gwarancyjna nie obejmuje czynności przewidzianych w instrukcji, do wykonania których Kupujący zobowiązany jest we własnym zakresie i na własny koszt.
7. Ewentualne oczyszczenie sprzętu dokonywane jest na koszt Kupującego według cennika danego autoryzowanego punktu serwisowego i nie będzie traktowane jako naprawa gwarancyjna.
8. Gwarancją nie są objęte:
 - a) mechaniczne uszkodzenia sprzętu spowodowane w czasie jego użytkowania lub w czasie dostarczania sprzętu do naprawy;
 - b) uszkodzenia i wady wynikłe na skutek:
 - używania sprzętu do celów innych niż osobisty użytek;
 - niewłaściwego lub niezgodnego z instrukcją użytkowania, konserwacji, przechowywania lub instalacji;
 - używania niewłaściwych materiałów eksploatacyjnych;
 - napraw dokonywanych przez nieuprawnione osoby; stwierdzenie faktu takiej naprawy lub samowolnego otwarcia sprzętu powoduje utratę gwarancji;
 - przeróbek, zmian konstrukcyjnych lub używania do napraw nieoryginalnych części zamiennych firmy Braun;
 - c) części szklane, żarówki oświetlenia;
 - d) ostrza i folie do golarek oraz materiały eksploatacyjne.
9. Bez nazwy i modelu sprzętu, daty jego zakupu potwierdzonej pieczęcią i podpisem sprzedawcy karta gwarancyjna jest nieważna.
10. Niniejsza gwarancja na sprzedany towar konsumpcyjny nie wyłącza, nie ogranicza ani nie zawieszają uprawnień Kupującego wynikających z niezgodności towaru z umową.

Naše výrobky jsou vyrobeny tak, aby splňovaly nejvyšší nároky na kvalitu, funkčnost a design. Doufáme, že budete se svým novým přístrojem Braun plně spokojeni.

Upozornění

Předtím, než uvedete přístroj do provozu, přečtěte si prosím pečlivě celý návod k použití.

Držte tento přístroj z dosahu dětí.

Nenechávejte tento přístroj zapnutý bez dozoru.

Před zapojením do zásuvky elektrické sítě se ujistěte, zda napětí ve vaší síti odpovídá napětí, které je vytištěno na spodní straně přístroje.

Nedotýkejte se horkých vnitřních částí. Důsledně dbejte na to, aby síťový přívod nepřišel do styku s vnitřkem přístroje,

Do opékače topinek nevkládejte žádné kovové předměty.

Tento přístroj není vhodný k opékání křehkého chleba, sucharů a podobných potravin.

Nikdy nezakrývejte otvor opékače, ani do něj nevkládejte potraviny zabalené ve fólii.

Nikdy přístroj nepoužívejte bez vložené misky na drobky.

Při používání musí přístroj rovně a kolmo stát.

Chléb se může začít pálit. Proto přístroj nepoužívejte v blízkosti záclon nebo pod nimi, ani v těsné blízkosti jiných hořlavých materiálů. Zařízení se při provozu zahřívá, zvláště kovové části jsou horké. Než přístroj uložíte, nechte jej vychladnout.

Je-li zapnutý, je třeba na přístroj dohlížet.

Elektrická zařízení Braun splňují všechny bezpečnostní standardy. Opravy elektrických přístrojů (včetně výměny síťového přívodu) smí být prováděny pouze v autorizovaných servisních střediscích. Neodborná oprava může zapříčinit nehodu nebo poranění uživatele.

Tento přístroj je konstruován pro zpracovávání množství potravin, běžného v domácnosti.

Popis

- A Spínač pro rozmrazování
- B Spínač manuálního vypnutí
- C Spínač pro opětovný ohřev
- D Páčka na zvednutí/zasunutí topinky
- E Regulátor stupně zhnědnutí
- F Nástavec na rozpékání žemlí
- G Otvor pro vkládání do opékače
- H Miska na drobky
- J Prostor pro navinutí síťového přívodu

Před prvním použitím zahřejte prázdný opékač topinek 2 až 3krát na nastavení «4». Tím se odstraní případný zápach, běžně vznikající při prvním použití nových výrobků z výroby.

Použití

Můžete opékat libovolně velký chléb, který se vejde do otvoru opékače.

- Ujistěte se, že miska na drobky (H) je na svém místě.
- Vložte chléb, pak posuňte dolů páčku (D).
- Regulátorem stupně zhnědnutí (E) nastavte podle svých požadavků stupeň opečení topinky, od «1» (světlá) do «7» (tmavá).
- Jakmile je dosaženo nastaveného stupně zhnědnutí, chléb se automaticky vysune nahoru.
- Můžete vysunout chléb ještě výš, posunutím páčky (D) nahoru.
- Chcete-li přerušit opékání, stiskněte spínač manuálního vypnutí (B). Topinka se vysune a opékač se vypne.
- Pokud se opékač neočekávaně vypne, jednoduše jej znovu zapněte.

Pokud se chléb vzpříčí

Jestliže se chléb v otvoru opékače (G) zasekne, odpojte opékač od sítě, nechte jej vychladnout a opatrně vyjměte vzpříčenou topinku nekovovým, tupým nástrojem.

Mražený chléb

Pokud chcete opékat mražený chléb, vložte zmražený chléb, vyberte požadovaný stupeň zhnědnutí (regulátorem stupně zhnědnutí E), posuňte dolů páčku (D) a pak stiskněte spínač pro rozmrazování (A).

Opětovný ohřev

Chcete-li ohřát topinku, která již vychladla, posuňte dolů páčku (D), pak stiskněte spínač pro opětovný ohřev (C).

Nástavec na rozpékání žemlí

Chcete-li rozpéct pečivo, které se nevejde do otvoru opékače (G), můžete použít nástavec na rozpékání žemlí. Tento nástavec (F) používejte pouze pro chléb, žemle a rohlíky. Nezkoušejte jej použít na koláče, pizzu, formičky na pečení nebo celé bochníky. Takové velké kusy potravin by mohly způsobit akumulaci nadměrného tepla uvnitř opékače. Na nástavec nedávejte rohlíky apod., pokud jsou zabaleny do jakéhokoli typu obalu. Abyste pečivo rozpekli, nastavte regulátor stupně zhnědnutí (E) do polohy se symbolem rohlíku a posuňte dolů páčku (D).

Čištění

Před čištěním vždy odpojte přístroj od sítě a nechte jej vychladnout. Nikdy nemyjte přístroj pod tekoucí vodou, ani jej neponořujte do vody. Vnější povrch otírejte pouze vlhkým hadříkem. Nepoužívejte kovovou vlnu nebo jiné brusné prostředky na čištění. Můžete použít malé množství tekutého čistícího prostředku na nádobí. Nikdy nepoužívejte taková rozpouštědla, jako je líh, benzin apod. Příležitostně vytáhněte a vysypte misku na drobky (H).

Změny jsou vyhrazeny.

Tento přístroj odpovídá předpisům o odrušení (směrnice ES 89/336/EEC) a směrnici o nízkém napětí (73/23 EEC).



Po skončení životnosti neodhazujte prosím tento výrobek do běžného domovního odpadu. Můžete jej odevzdat do servisního střediska Braun nebo na příslušném sběrném místě zřízeném dle místních předpisů.



Záruka

Na tento výrobek poskytujeme záruku po dobu 2 let od data prodeje spotřebiteli. Během této záruční doby bezplatně odstraníme závady na výrobku, způsobené vadami materiálu nebo chybou výroby. Oprava bude provedena podle našeho rozhodnutí buď opravou nebo výměnou celého výrobku. Tato záruka platí pro všechny země, kam je tento výrobek dodáván firmou Braun nebo jejím autorizovaným distributorem.

Tato záruka se nevztahuje: na poškození, vzniklá nesprávným používáním a údržbou, na běžné opotřebení, jakož i na defekty, mající zanedbatelný vliv na hodnotu a použitelnost přístroje. Záruka pozbývá platnosti, pokud byl výrobek mechanicky poškozen nebo pokud jsou opravy provedeny neautorizovanými osobami nebo pokud nejsou použity originální díly Braun. Přístroj je určen výhradně pro domácí použití. Při použití jiným způsobem nelze uplatnit záruku.

Poskytnutím záruky nejsou dotčena práva spotřebitele, která se ke koupi věci váží podle zvláštních právních předpisů.

Záruka platí jen tehdy, je-li záruční list řádně vyplněn (datum prodeje, razítko prodejny a podpis prodáváče) a je-li současně s ním předložen prodejní doklad (dále jen doklady o koupi).

Chcete-li využít servisních služeb v záruční době, předejte nebo pošlete kompletní přístroj spolu s doklady o koupi do autorizovaného servisního střediska Braun. Aktualizovaný seznam servisních středisek je k dispozici v prodejnách výrobků Braun. Volejte bezplatnou infolinku 0800 11 33 22 pro informaci o nejbližším servisním středisku Braun.

O případné výměně přístroje nebo zrušení kupní smlouvy platí příslušná zákonná ustanovení. Záruční doba se prodlužuje o dobu, po kterou byl výrobek podle záznamu z opravy v záruční opravě.

Slovenský

Naše výrobky sú vyrobené tak, aby spĺňovali najvyššie nároky na kvalitu, funkčnosť a dizajn. Dúfame, že budete s vašim novým prístrojom Braun úplne spokojný.

Upozornenie

Predtým, než prístroj uvediete do prevádzky, prečítajte si prosím pozorne celý návod na použitie.

Tento prístroj ukladajte mimo dosah detí.

V prípade, že je prístroj zapnutý musíte ho mať pod dozorom.

Pred zapojením do zásuvky elektrickej siete sa ubezpečte, že napätie vašej siete zodpovedá napätiu, ktoré je uvedené na spodnej strane prístroja.

Nedotýkajte sa horúcich vnútorných častí.

Dôsledne dbajte na to, aby sa sieťový prívod nedostal do styku s vnútornou časťou prístroja.

Do hriankovača nevkładajte žiadne kovové predmety.

Tento prístroj nie je vhodný na opekánie krehkého chleba, suchárov a podobných potravín.

Otvor hriankovača nikdy nezakrývajte, ani doňho nevkładajte potraviny zabalené vo fólii.

Prístroj nikdy nepoužívajte bez vloženej misky na omrvinky.

Počas používania musí prístroj stáť rovno a kolmo. Chlieb sa môže spáliť. Preto prístroj nepoužívajte v blízkosti záclon alebo pod nimi, ani v tesnej blízkosti iných horľavých materiálov.

Zariadenie sa počas prevádzky zahrieva a hlavne kovové časti sú veľmi horúce. Pred uložením nechajte prístroj vychladnúť.

Elektrické zariadenia Braun spĺňajú všetky bezpečnostné štandardy. Opravy elektrických prístrojov (vrátane výmeny sieťového prívodu) sa môžu uskutočňovať iba v autorizovaných servisných strediskách. Neodborná oprava môže spôsobiť nehodu alebo poranenie užívateľa.

Tento prístroj je skonštruovaný na spracovanie bežného množstva potravín používaného v domácnosti.

Popis

- A Spínač na rozmrazovanie
- B Spínač manuálneho vypnutia
- C Spínač na opätovný ohrev
- D Páčka na zdvihnutie/zasunutie hrianky
- E Regulátor stupňa zhnednutia
- F Nadstavec na zabezpečenie žemief
- G Otvor na vkladanie do hriankovača
- H Miska na omrvinky
- J Priestor na navinutie sieťového prívodu

Prázdny hriankovač pred prvým použitím dva až trikrát ohrejte na nastavenie «4». Tým sa odstráni prípadný zápach, ktorý bežne vzniká počas prvého použitia nových výrobkov z výroby.

Použitie

Môžete opekať ľubovoľne veľký chlieb, ktorý sa vmestí do otvoru hriankovača.

- Uistite sa, že miska na omrvinky (H) je na svojom mieste.
- Vložte chlieb a potom páčku (D) posuňte dolu.
- Pomocou regulátora stupňa zhnednutia (E) nastavte podľa vašich požiadaviek stupeň opečenia hrianky od «1» (svetlá) do «7» (tmavá).
- Akonáhle sa dosiahne nastavený stupeň zhnednutia, chlieb sa automaticky vysunie nahor.
- Posunutím páčky (D) smerom nahor môžete chlieb vysunúť ešte vyššie.
- Ak chcete prerušiť opekánie, stlačte spínač manuálneho vypnutia (B). Hrianka sa vysunie a hriankovač sa vypne.
- Ak sa hriankovač neočakávane vypne, jednoducho ho znovu zapnite.

Ak sa chlieb vzprieči

Ak sa chlieb v otvore hriankovača (G) zasekne, odpojte hriankovač zo siete, nechajte ho vychladnúť a vzpriečenú hrianku opatrne vyberte nekovovým, tupým nástrojom.

Zmrazený chlieb

Ak chcete opekať zmrazený chlieb, vložte zmrazený chlieb, zvolte požadovaný stupeň zhnednutia (pomocou regulátora stupňa zhnednutia E), páčku (D) posuňte smerom dolu a potom stlačte spínač na rozmrazovanie (A).

Opätovný ohrev

Ak hrianku, ktorá vychladla, chcete znovu ohriať, páčku (D) posuňte smerom dolu, potom stlačte spínač na opätovný ohrev (C).

Nadstavec na zabezpečenie žemief

Ak chcete pečivo, ktoré sa nevmestí do otvoru hriankovača (G) zapiecť, môžete použiť nadstavec na zapekanie žemief. Tento nadstavec (F) používajte iba na chlieb, žemle a rožky.

Nepoužívajte ho na koláče, pizzu, formičky na pečenie alebo na celé bochníky. Takéto veľké kusy potravín by mohli spôsobiť akumuláciu nadmerného tepla vo vnútri hriankovača. Na nadstavec nedávajte rožky a pod., v prípade, že sú zabalené do akéhokoľvek typu obalu.

Aby ste pečivo zapiekli, regulátor stupňa zhnednutia (E) nastavte do polohy so symbolom rožka a páčku (D) posuňte smerom dolu.

Čistenie

Pred čistením prístroj vždy odpojte zo siete a nechajte ho vychladnúť. Prístroj nikdy neumývajte pod tečúcou vodou, ani ho neponárajte do vody. Vonkajší povrch utierajte iba vlhkou handričkou. Na čistenie nepoužívajte kovovú vlnu alebo iné brúsne prostriedky. Môžete použiť malé množstvo tekutého čistiaceho prostriedku na riad. Nikdy nepoužívajte rozpúšťadlá ako lieh, benzín a pod. Príležitostne vyberte a vysypte misku na omrvinky (H).

Zmeny sú vyhradené.

Toto zariadenie vyhovuje predpisom o odrušení (smernica ES 89/336/EEC) a predpisom o nízkom napätí (smernica 73/23 EEC).

Po skončení životnosti neodhadzujte zariadenie do bežného domového odpadu. Zariadenie odovzdajte do servisného strediska Braun alebo na príslušnom zbernom mieste zriadenom podľa miestnych predpisov a noriem.



Záruka

Na tento výrobok poskytujeme záruku po dobu 2 rokov odo dňa predaja spotrebiteľovi. Počas tejto záručnej doby bezplatne odstránime závady na výrobku, spôsobené vadami materiálu alebo chybou výroby a to podľa nášho rozhodnutia buď opravou alebo výmenou celého výrobku. Táto záruka platí pre všetky krajiny, kde tento výrobok dodáva firma Braun alebo jej autorizovaný distribútor.

Táto záruka sa nevzťahuje: na poškodenia, ktoré vzniknú nesprávnym používaním a údržbou, na bežné opotrebenie ako aj na defekty, ktoré majú zanedbateľný vplyv na hodnotu a použitie prístroja. Záruka stráca platnosť v prípade, že výrobok bol mechanicky poškodený, alebo sa uskutočnili opravy neautorizovanými osobami, alebo sa nepoužili originálne diely Braun. Prístroj je výhradne určený na domáce použitie. Pri použití iným spôsobom nie je možné záruku uplatniť.

Poskytnutím záruky nie sú ovplyvnené spotrebiteľské práva, ktoré sa ku kúpe predmetu viažu podľa zvláštnych predpisov.

Záruka platí iba vtedy, ak je záručný list riadne vyplnený (dátum predaja, pečiatka predajne a podpis predavača) a zároveň s ním predložený doklad o predaji (ďalej iba doklady o zakúpení).

Ak chcete využiť servisné služby v záručnej dobe, kompletný prístroj spolu s dokladmi o zakúpení odovzdajte alebo zašlite do autorizovaného servisného strediska Braun. Aktualizovaný zoznam servisných stredísk je k dispozícii v predajniach výrobkov Braun.

Vzhľadom na prípadnú výmenu prístroja alebo na zrušenie kúpnej zmluvy platia príslušné zákonné ustanovenia. Záručná doba sa predlžuje o dobu, počas ktorej bol výrobok podľa záznamu z opravovne v záručnej opravu.

Magyar

Termékeink minősége, működése és formája a legmagasabb igényeket is maradéktalanul kielégítik. Sok örömet kívánunk Önnek új Braun készülékéhez.

Figyelem!

Kérjük, szíveskedjék ezt a használati utasítást gondosan végigtanulmányozni, mielőtt a készülékét üzembe helyezné.

A készüléket gyermekek elől zárja el. Felügyelet nélkül ne üzemeltesse a készüléket. Használatba vétel előtt vizsgálja meg, hogy a készüléken feltüntetett feszültségadatok a tényleges feszültséggel megegyeznek-e. Ne érintse meg a forró belső alkatrészeket. A vezeték soha ne kerüljön a készülék belsejébe. Fém tárgyat ne helyezzen a kenyérpirítóba. A készülék nem alkalmas zsemlemorzsa pirítására. Ne fedje be a kenyérpirító nyílását, fóliába csomagolt élelmiszert ne helyezzen a készülékbe. Ne használja a készüléket morzsatálca nélkül. A készüléket csak függőleges helyzetben használja.

A behelyezett kenyér megéghet. Ezért ne használja azt függöny, vagy egyéb, könnyen lángkapó anyag közelében.

A készülék felmelegszi, különösen annak fém részei. Mielőtt eltenné, hagyja kihűlni.

A Braun elektromos készülékek megfelelnek a biztonsági előírásoknak. A készülékek javítását biztonságtechnikai okokból kizárólag Braun márkaszerviz végezheti. A szakszerűtlen javítás a garancia elvesztése mellett, esetleges sérülések lehetőségét rejti magában.

A készülék kizárólag háztartásban szokásos mennyiségek feldolgozására alkalmas.

Leírás

- A Újramelegítő kapcsoló
- B Manuális leállító kapcsoló
- C Kiolvasztó kapcsoló
- D Kenyér kiemelő
- E Szabályozható pirításerősség kapcsoló
- F Kenyér, kifli rács
- G Pirító
- H Morzsatálca
- J Vezetéktartó

Az első használat előtt 2, 3 alkalommal melegítse fel készülékét a hőfokra. Így eltávolíthatja a gyártás során esetlegesen képződött szagokat.

Használat

Bármilyen, a kenyérpirítóba helyezhető méretű kenyeret piríthat a készülékkel.

- Bizonyosodjon meg arról, hogy a morzsatálca (H) a helyén van.
- Helyezze be a kenyeret, és húzza le a kenyérkiemelőt (D).
- A pirításerősség szabályozóval (E) válassza ki az Önnek megfelelő fokozatot. «1» = gyenge «7» = erős.
- Amikor a kenyér a beállításnak megfelelően megpirult, automatikusan kiemeli a készülék.
- Mégjobban felemelheti a kenyeret, ha a kiemelőt (D) felfelé mozgatja.
- Ha meg kívánja szakítani a pirítást, nyomja meg a manuális leállítót (B). A kenyér kiemelkedik, és a készülék automatikusan kikapcsol.
- Ha a kenyérpirító váratlanul kikapcsol, egyszerűen indítsa újra.

Beszorult kenyér

Ha a kenyér beszorul a pirítóba (G), húzza ki a készüléket, várja meg míg kihűl, és óvatosan, egy nem fémből készült segédeszközzel távolítsa el a beszorult kenyeret.

Mélyhűtött kenyér

Ha mélyhűtött kenyeret kíván pirítani, helyezze be a fagyott kenyeret, válassza ki a kívánt fokozatot (E kapcsoló), nyomja le a kenyérkiemelőt (D) és nyomja meg a kiolvasztó kapcsolót (A).

Felmelegítés

Ha a már kihűlt pirítót szeretné felmelegíteni, nyomja le a kenyérkiemelőt (D), és nyomja meg a felmelegítő kapcsolót (C).

Kenyér, kifli rács

Az olyan sütemények felmelegítéséhez, melyek nem férnek a készülékbe (G), használhatja a kenyér és kifli rácsot. A rácsot (F) csak péksütemények melegítésére használja. Ne használja sütemények, pizza, egész cipők, stb. melegítésére. A nagyméretű élelmiszerek melegítése túlmelegedést okoz a készülékben. Soha ne helyezzen a rácsba bármilyen fóliába csomagolt élelmiszert. A melegítéshez, állítsa be a kívánt fokozatot (E) és nyomja le a kenyérkiemelőt (D).

Tisztítás

Tisztítás előtt mindig húzza ki a készüléket, és várja meg míg teljesen kihül. Folyó víz alatt soha ne tisztítsa készülékét, vízbe ne merítse azt. A készülék külső felszínét puha ruhával tisztítsa. Ne használjon fémgyatotot, vagy más, agresszív tisztítószert. Kis mennyiségű mosogatószer használjon. Soha ne használjon oldószereket, mint az alkohol, gázolaj vagy benzin. Időről időre húzza ki, és ürítse ki a morzsatálcát (H).

A változtatás jogát fenntartjuk.

A termék megfelel mind az EMC követelményrendszerének, amint az az Európa Tanács 89/336/EEC direktívájában szerepel, mind pedig az alacsonyfeszültségről szóló előírásoknak (73/23/EEC).



A környezetszennyezés elkerülése érdekében arra kérjük, hogy a készülék hasznos élettartalma végén ne dobja azt a háztartási szemétkébe. A működésképtelen készüléket leadhatja a Braun szervizközpontban, vagy az országa szabályainak megfelelő módon dobja a hulladékgyűjtőbe.



Garancia

A Braun – ismerve termékei megbízhatóságát, készülékeire két év garanciát vállal, azzal a megkötéssel, hogy a jótállási igényt a készülék csomagolásában található Jótállási Nyilatkozatban feltüntetett Braun márkaszervizekben lehet érvényesíteni.

A garancia hatálya alól kivételt képeznek azok a meghibásodások, amelyek a készülék szakszerűtlen, vagy nem rendeltetésszerű használatára vezethetők vissza, valamint azok az apróbb hibák, amelyek a készülék értékét, vagy használhatóságát nem befolyásolják.

A garancia nem vonatkozik a gyorsan kopó, rendszeresen cserélendő tartozékokra (pl. Borotvaszita, kés, stb.)

A jótállási igény érvényesítésére vonatkozó részletes tájékoztató a készülék csomagolásában található.

Türkçe

Ürünlerimiz kalite, kullanım ve tasarımda en yüksek standartlara ulaşabilmek için tasarlanmıştır. Yeni Braun Ekmek Kızartma Makinenizden memnun kalacağınızı umarız.

Dikkat

Kullanmadan önce lütfen bu kullanma kılavuzunu dikkatlice ve eksiksiz okuyunuz.

Cihazınızı çocukların erişebileceği yerlerden uzak tutunuz.

Cihaz çalışırken odayı terk etmeyiniz.

Cihazı prize takmadan önce, şebeke cereyan geriliminin, cihazın altında yazılı olan voltaj ile uygunluğunu kontrol ediniz.

Sıcak olan iç yüzeye dokunmayınız. Cihazın kablusunun asla sıcak iç yüzey ile temas etmesine izin vermeyiniz.

Ekmek kızartma makinenizin içine metal cisimler sokmayınız.

Bu cihaz, gevrek ekmek, peksimet veya benzer yiyeceklerin kızartılması için uygun değildir.

Asla, cihazın üstünü örtmeyiniz ya da içine alüminyum folyoya sarılmış yiyecek koymayınız.

Kırıntı tepsisi takılı olmadan asla kullanmayınız.

Cihazı sadece dik pozisyonda kullanınız.

Ekmek yanıp alev alabilir. Bu nedenle cihazı, perdenin ya da diğer yanıcı malzemelerin yanında veya altında kullanmayınız.

Cihaz, özellikle de metal parçaları ısınacaktır.

Kullanım sona erdikten sonra, yerine kaldırmadan önce soğumasını bekleyiniz.

Cihaz çalışırken başından ayrılmayınız.

Braun elektrikli aletleri en uygun güvenilir standartlarına göre üretilmiştir. Elektrikli aletler ile ilgili her türlü onarım (kordon değişimi de dahil olmak üzere) mutlaka yetkili teknik servisler tarafınca yapılmalıdır. Yanlış ve kalitesiz olarak yapılan onarım, kazalara veya kullanıcının yaralanmasına neden olabilir.

Bu cihaz, normal ev kullanım miktarlarına uygun olarak üretilmiştir.

Tanımlama

- A Buz çözme düğmesi
- B Durdurma düğmesi
- C Tekrar ısıtma düğmesi
- D Ekmek kaldırma kolu
- E Ekmek kızartma ayarı
- F Tost ekmeği ve yuvarlak ekmek rafı
- G Ekmek kızartma makinesinin iç haznesi
- H Kırıntı tepsisi
- J Kablo muhafaza bölümü

İlk kullanımdan önce, cihazı boş haldeyken, en «4» ayarda 2-3 dk. ısıtınız. Bu işlem, üretim sırasında cihazda oluşması mümkün kokuları yok edecektir.

Çalıştırma

Cihazın iç haznesine sığabilecek büyüklükteki tüm ekmekleri kızartabilirsiniz.

- Kırıntı tepsisinin (H) takılı olmasına dikkat ediniz.
- Ekmeği yerleştirip ekmek kaldırma kolunu (D) aşağıya indiriniz.
- Değiştirilebilen ekmek kızartma ayarı (E) ile «1» den (açık) «7» 'ye (koyu) kadar olan kızartma derecelerini seçebilirsiniz.
- Seçilmiş olan kızartma derecesine ulaşıldığında ekmek otomatik olarak yukarı kaldırılacaktır.
- Ekmek kaldırma kolunu (D) yukarıya doğru çekerek ekmeği daha da yukarı çıkartabilirsiniz.
- Kızartma işlemini durdurmak isterseniz manuel durdurma düğmesine (B) basınız. Bu durumda ekmek yukarı doğru kaldırılacak ve cihaz kapanacaktır.
- Ekmek kızartma makinesi beklenmedik bir şekilde kapanırsa, yeniden çalıştırınız.

Ekmeğin sıkışması

Eğer ekmek, cihazın iç haznesinde (G) sıkışırsa, cihazı fişten çekerek soğumaya bırakınız ve daha sonra dikkatli bir şekilde metal ve keskin olmayan bir alet yardımı ile sıkışan ekmeği çıkartınız.

Dondurulmuş ekmek

Donmuş ekmeği kızartmak isterseniz donmuş ekmeği yerleştiriniz, tercih ettiğiniz kızartma ayarını seçiniz (ekmek kızartma ayarı E), ekmek kaldırma kolunu (D) indiriniz ve buz çözme düğmesine (A) basınız.

Tekrar ısıtma

Daha önceden kızartılmış ve soğumuş ekmeği tekrar ısıtmak isterseniz, ekmek kaldırma kolunu (D) indiriniz, daha sonra tekrar ısıtma düğmesine (C) basınız.

Tost ekmeği ve yuvarlak ekmek rafı

Ekmek kızartma makinesinin iç haznesine (G) uymayan ekmeği ısıtmak için tost ekmeği ve yuvarlak ekmek rafını kullanabilirsiniz. Rafı (F) yalnızca, tost ekmeği ve yuvarlak ekmek kızartmak için kullanınız. Kek, pizza ve bütün ekmek gibi yiyecekleri ısıtmayı denemeyiniz. Bu gibi büyük yiyecek maddeleri cihaz içerisinde ısı birikmesine neden olur. Ayrıca, herhangi bir şeye sarılı sandviç ve benzerlerini de rafa yerleştirmeyiniz.

Isıtmak için, kızartma ayarını (E) yuvarlak ekmek sembolüne getirip ekmek kaldırma kolunu (D) indiriniz.

Temizleme

Temizleme işlemine başlamadan önce daima fişi çekip cihazın soğumasını bekleyiniz. Cihazı asla akan suyun altında ya da su içinde temizlemeyiniz. Dış yüzeylerini nemli bir bez ile temizleyiniz.

Temizlemek için çelik bulaşık teli ya da aşındırıcı malzemeler kullanmayınız. Çok az miktarda sıvı bulaşık sabunu kullanılabilir. Asla alkol, benzin ve ispirto gibi çözücüler kullanmayınız. Ara sıra kırıntı tepsisini (H) çıkartıp boşaltınız.

Bildirim yapılmadan değiştirilebilir.

Kullanım süresi sonunda, ürünü evinizdeki çöp kutusuna lütfen atmayınız. Bu işlem sadece Braun Servis Merkezleri'nde veya eğer varsa yaşadığınız bölgedeki toplama noktalarında yapılmaktadır.



Üretici firma ve CE işareti uygunluk değerlendirme kuruluşu:

Braun GmbH

Frankfurter Straße 145

61476 Kronberg / Germany

☎ (49) 6173 30 0

Fax (49) 6173 30 28 75

Braun_infoline@Gillette.com

Ελληνικά

Τα προϊόντα μας κατασκευάζονται έτσι ώστε να πληρούν τα υψηλότερα πρότυπα ποιότητας, λειτουργικότητας και σχεδιασμού. Ελπίζουμε ότι η καινούργια σας συσκευή Braun θα σας ικανοποιήσει απόλυτα.

Προσοχή

Πριν χρησιμοποιήσετε τη συσκευή για πρώτη φορά, διαβάστε προσεκτικά τις οδηγίες.

Κρατήστε τη συσκευή μακριά από τα παιδιά. Μην αφήνετε τη συσκευή να λειτουργήσει χωρίς να την παρακολουθείτε.

Πριν βάλετε το καλώδιο στην πρίζα, βεβαιωθείτε ότι η τάση του ρεύματος που χρησιμοποιείτε είναι ίδια με αυτή που αναγράφεται στη βάση της συσκευής.

Μην ακουμπήσετε τα καυτά εσωτερικά τμήματα της συσκευής. Ποτέ μην αφήσετε το καλώδιο να έρθει σε επαφή με το εσωτερικό τμήμα της συσκευής.

Μην βάζετε μεταλλικά αντικείμενα μέσα στη φρυγανιέρα.

Αυτή η συσκευή δεν είναι κατάλληλη για να ψήσετε ξεροψημένο ψωμί, παξιμάδια ή άλλο παρόμοιο είδος.

Ποτέ μην καλύπτετε την υποδοχή του ψωμιού, ούτε και να βάλετε σε αυτή οτιδήποτε τυλιγμένο σε αλουμινοχαρτό.

Μην την χρησιμοποιείτε ποτέ χωρίς το δίσκο για τα ψίχουλα στη θέση του.

Κατά τη διάρκεια της λειτουργίας της, δεν θα πρέπει να βρίσκεται πολύ κοντά σε τοίχους ή κουρτίνες.

Λόγω του ότι το ψωμί μπορεί να καεί, μην χρησιμοποιείτε τη συσκευή κοντά ή κάτω από κουρτίνες ή άλλα εύφλεκτα υλικά. Η συσκευή κατά τη χρήση θα θερμανθεί, ειδικά τα μεταλλικά τμήματά της. Πριν την αποθηκεύσετε αφήστε τη να κρυώσει.

Θα πρέπει να επιτηρείτε τη συσκευή κατά τη διάρκεια της λειτουργίας της.

Όλες οι συσκευές Braun πληρούν τις προδιαγραφές ασφαλείας. Οποιαδήποτε επισκευή ηλεκτρικών συσκευών (συμπεριλαμβανομένης και της αντικατάστασης του καλωδίου) θα πρέπει να γίνεται μόνο από εξουσιοδοτημένα σέρβις της Braun. Λανθασμένη επισκευή από κάποιον που δεν διαθέτει τις απαιτούμενες γνώσεις μπορεί να προκαλέσει ατύχημα ή τραυματισμό του χρήστη. Αυτή η συσκευή έχει κατασκευασθεί μόνο για οικιακή χρήση.

Περιγραφή

- A Διακόπτης για ξεπάγωμα ψωμιού
- B Διακόπτης διακοπής της λειτουργίας
- C Διακόπτης για ζέσταμα
- D Μοχλός για την εξαγωγή του ψωμιού
- E Διακόπτης για τη ρύθμιση του βαθμού ψησίματος
- F Σχάρα για ολόκληρα ψωμάκια, που δεν χωράνε στην ειδική υποδοχή
- G Θέση για το ψωμί
- H Δίσκος για τα ψίχουλα
- J Θέση αποθήκευσης καλωδίου

Πριν από την πρώτη χρήση, αφήστε τη φρυγανιέρα να λειτουργήσει άδεια, 2 ή 3 φορές, επιλέγοντας τον βαθμό ψησίματος «4». Με αυτόν τον τρόπο θα απομακρύνετε πιθανές οσμές που έχουν προκληθεί κατά την διαδικασία κατασκευής.

Λειτουργία

Μπορείτε να ψήσετε όλα τα μεγέθη ψωμιού που χωράνε στην ειδική υποδοχή.

- Βεβαιωθείτε ότι ο δίσκος για τα ψίχουλα βρίσκεται στη θέση του.
- Τοποθετήστε το ψωμί και στη συνέχεια πιέστε τον μοχλό (D) προς τα κάτω.
- Χρησιμοποιώντας το διακόπτη για τη ρύθμιση του βαθμού ψησίματος (E) επιλέξτε τον βαθμό ψησίματος που επιθυμείτε από το «1» (ελαφρύ) έως το «7» (σκούρο).
- Όταν το ψωμί ψηθεί, σύμφωνα με την επιλογή σας, οι φέτες θα βγουν αυτόματα προς τα πάνω.
- Μπορείτε να σηκώσετε τις φέτες του ψωμιού ακόμα περισσότερο, σηκώνοντας τον μοχλό για την εξαγωγή του ψωμιού (D).
- Εάν για κάποιο λόγο επιθυμείτε τη διακοπή της λειτουργίας, απλά πατήστε το διακόπτη (B) για τη διακοπή της λειτουργίας. Οι φέτες του ψωμιού θα βγουν προς τα επάνω και η φρυγανιέρα θα κλείσει αυτόματα.
- Εάν η λειτουργία της φρυγανιέρας διακοπεί ξαφνικά, απλά θέστε τη και πάλι σε λειτουργία.

Μπλοκάρισμα Ψωμιού

Εάν σφηνώσει ψωμί στην υποδοχή (G) βγάλτε τη φρυγανιέρα από την πρίζα, αφήστε τη να κρυώσει και βγάλτε προσεκτικά το ψωμί με ένα μη μεταλλικό (ξύλινο), αμβλύ αντικείμενο.

Κατεψυγμένο ψωμί

Εάν θελήσετε να ψήσετε κατεψυγμένο ψωμί, βάλτε το κατεψυγμένο ψωμί στην ειδική υποδοχή,

επιλέξετε το βαθμό ψησίματος που προτιμάτε (με το διακόπτη E), πιέστε το μοχλό (D) προς τα κάτω και στη συνέχεια πατήστε το διακόπτη (A) για το ζεπάγωμα του ψωμιού.

Ζέσταμα

Εάν θέλετε να ζεστάνετε ψωμί που έχετε ήδη ψήσει και έχει κρυώσει, πιέστε προς τα κάτω τον μοχλό (D) και πατήστε το διακόπτη (C) για το ζέσταμα.

Σχάρα για ψωμάκια που δεν χωράνε στην ειδική υποδοχή

Για να ζεστάνετε ψωμί που δεν χωράει στην ειδική υποδοχή (G) μπορείτε να χρησιμοποιήσετε τη σχάρα. Χρησιμοποιείστε τη σχάρα (F) μόνο για ψωμί, φραντζολάκια και άλλα αρτοσκευάσματα.

Μην το επιχειρήσετε με κέικ, πίτσα, ταψί ή ολόκληρη φραντζόλα ψωμιού, διότι θα προκληθεί υπερθέρμανση της φρυγανιέρας. Επίσης, μην τοποθετήσετε οτιδήποτε τυλιγμένο σε αλουμινόχαρτο επάνω στη σχάρα.

Για το ζέσταμα, γυρίστε το διακόπτη (E) για τη ρύθμιση του βαθμού ψησίματος στη θέση που έχει το σύμβολο με το ψωμάκι και πιέστε προς τα κάτω τον μοχλό (D).

Καθαρισμός

Πριν τον καθαρισμό θα πρέπει πάντα να βγάζετε το καλώδιο από την πρίζα και να αφήσετε τη φρυγανιέρα να κρυώσει.

Ποτέ μην καθαρίσετε τη συσκευή κάτω από νερό ούτε και να την βάλετε μέσα σε νερό. Καθαρίστε τις εξωτερικές επιφάνειες με ένα υγρό πανί. Μπορεί να χρησιμοποιηθεί μικρή ποσότητα απορρυπαντικού πλυντηρίου. Ποτέ μην χρησιμοποιήσετε οποιοδήποτε διαλυτικό, όπως οινόπνευμα ή βενζίνη. Ανά τακτά χρονικά διαστήματα θα πρέπει να αδειάζετε το δίσκο με τα ψίχουλα (H).

Το προϊόν υπόκειται σε τροποποίηση χωρίς προειδοποίηση.

Το προϊόν αυτό έχει κατασκευαστεί σύμφωνα με τις Ευρωπαϊκές Οδηγίες EMC 89/336/ΕΟΚ και Χαμηλών Ηλεκτρικών Τάσεων 73/23/ΕΟΚ.



Παρακαλούμε μην πετάξετε τη συσκευή στα οικιακά απορρίμματα όταν φτάσει το τέλος της χρήσιμης ζωής της. Η διάθεσή της μπορεί να πραγματοποιηθεί σε ένα από τα εξουσιοδοτημένα συνεργεία της Braun ή στα κατάλληλα σημεία συλλογής που παρέχονται στη χώρα σας.



Εγγύηση

Παραχωρούμε δύο χρόνια εγγύηση, στο προϊόν, ξεκινώντας από την ημερομηνία αγοράς. Μέσα στην περίοδο εγγύησης καλύπτουμε, χωρίς χρέωση, οποιαδήποτε ελαττώματα προερχόμενο από κακή κατασκευή ή κακής ποιότητας υλικό, είτε επισκευάζοντας είτε αντικαθιστώντας ολόκληρη τη συσκευή σύμφωνα με την κρίση μας. Αυτή η εγγύηση ισχύει σε όλες τις χώρες που πωλούνται τα προϊόντα Braun.

Η εγγύηση δεν καλύπτει: καταστροφή από κακή χρήση, φυσιολογική φθορά ή ελαττώματα λόγω αμέλειας του χρήστη. Η εγγύηση ακυρώνεται αν έχουν γίνει επισκευές από μη εξουσιοδοτημένα άτομα ή δεν έχουν χρησιμοποιηθεί γνήσια ανταλλακτικά Braun.

Για να επιτύχετε σέρβις μέσα στην περίοδο της εγγύησης, παραδώστε ή στείλτε την συσκευή με την απόδειξη αγοράς σε ένα Εξουσιοδοτημένο Κατάστημα Σέρβις της Braun.

Καλέστε στο 01-9478700 για να πληροφορηθείτε για το πλησιέστερο Εξουσιοδοτημένο Κατάστημα Σέρβις της Braun.

Руусский

Наши продукты соответствуют самым высоким стандартам в области качества, функциональности и дизайна. Мы надеемся, что Вам доставит удовольствие использование Вашего нового прибора от Braun.

Предупреждение

Пожалуйста, перед использованием прибора внимательно прочитайте инструкцию по применению до конца.

Данный электроприбор необходимо держать вне досягаемости детей.

Не следует оставлять прибор без присмотра во время работы.

Перед включением в розетку, убедитесь, что мощность источника соответствует показателю мощности, указанному на нижней панели тостера.

Не дотрагивайтесь до внутренних деталей электроприбора. Избегайте попадания шнура внутрь электроприбора.

Не кладите металлические приборы на тостер. Данный электроприбор не предназначен для приготовления хрустящих хлебцев, сухарей и подобных изделий.

Не перекрывайте проем тостера и не кладите в тостер продукты, покрытые фольгой.

Не используйте тостер без подноса для крошек. Используйте только в вертикальном положении. Хлеб может подгореть (загореться), поэтому не включайте тостер рядом с занавесками или другими легковоспламеняющимися материалами.

Во время работы электроприбор нагревается, особенно его металлические части. Перед тем как убрать прибор, дайте ему остыть.

Электрические приборы Braun соответствуют стандартам безопасности. Ремонт электроприборов (включая замену шнура) должен производиться только авторизованными сервисными центрами. Неправильный или неквалифицированный ремонт может повлечь за собой несчастный случай или нанести ущерб пользователю.

Настоящий электроприбор предназначен для домашнего использования.

Описание

- A Переключатель для размораживания
- B Ручной выключатель
- C Переключатель для разогрева
- D Подъемник хлеба
- E Регулятор поджаривания
- F Держатель для хлеба и булочек
- G Проем тостера
- H Поднос для хлеба
- J Место для хранения шнура

Перед первым включением, нагрейте пустой тостер 2-3 раза на степени «4». Эта процедура выполняется для устранения возможных запахов, обусловленных производственными процессами.

Эксплуатация

Можно поджаривать хлеб любого размера, который проходит в проем тостера.

- Убедитесь, что поднос для хлеба (H) находится на месте.
- Положите хлеб, затем опустите подъемник (D) вниз.
- При помощи регулятора поджаривания (E) выберите уровень поджаривания от «1» (легкое) до «7» (сильное).
- Когда хлеб поджарился до выбранного уровня, он автоматически будет поднят наверх.
- Вы сами можете поднять хлеб раньше при помощи подъемника (D).
- Если Вам нужно остановить процесс поджаривания, нажмите на ручной выключатель (B). Хлеб будет поднят и тостер выключится.
- Если тостер неожиданно выключится, просто включите его еще раз.

Застрявший хлеб

Если хлеб застрял в проеме тостера, выключите тостер из сети, дайте ему остыть и осторожно удалите застрявший хлеб неметаллическим, тупым предметом.

Замороженный хлеб

Если вы хотите поджарить замороженный хлеб, положите хлеб, выберите необходимый уровень поджаривания (регулятор поджаривания E), опустите вниз подъемник (D) и нажмите кнопку размораживания (A).

Подогрев

Если вы хотите подогреть остывший тост, опустите подъемник (D), а затем нажмите кнопку подогрева (C).

Держатель для хлеба и булочек

Чтобы подогреть продукт, который не проходит через проем тостера (G), Вы можете использовать держатель для хлеба.

Используйте держатель (F) только для хлеба и булочек. Не пытайтесь использовать его для пирожных, пиццы, кексов и целых буханок хлеба. Такие большие продукты вызовут аккумуляцию тепла внутри тостера. Не помещайте на держатель булочки и т.п., завернутые в фольгу. Чтобы подогреть хлеб, поставьте регулятор поджаривания (E) на отметку, где нарисована булочка, и опустите подъемник (D) вниз.

Очистка

Всегда отключайте прибор от сети и охлаждайте его перед очисткой. Никогда не мойте прибор под проточной водой и не опускайте его в воду. Протирайте поверхности тостера только влажной тряпкой. Не используйте щетки или абразивные чистящие средства. Вы можете использовать для чистки небольшое количество жидкого моющего средства для посуды. Не используйте растворители, содержащие спирт, бензин и бензол. Время от времени вынимайте поднос для хлеба (H) и чистите его.

Содержание может быть изменено без предварительного уведомления.



Изделие использовать по назначению в соответствии с инструкцией по эксплуатации

Тостер, HT 600, Тип 4 118, 1080 Ватт, Сделано в Китае, произведено для Браун ГмбХ, Frankfurter Straße 145, 61476 Кронберг, Германия

Гарантийные обязательства фирмы BRAUN

Для всех изделий мы даем гарантию на два года, начиная с момента приобретения изделия. В течение гарантийного периода мы бесплатно устраним путем ремонта, замены деталей или замены всего изделия любые заводские дефекты, вызванные недостаточным качеством материалов или сборки.

В случае невозможности ремонта в гарантийный период изделие может быть заменено на новое или аналогичное в соответствии с Законом о защите прав потребителей.

Гарантия обретает силу только если дата покупки подтверждается печатью и подписью дилера (магазина) на последней странице оригинальной инструкции по эксплуатации BRAUN, которая является гарантийным талоном. Эта гарантия действительна в *любой* стране в которую это изделие поставляется фирмой BRAUN или назначенным дистрибьютором и где никакие ограничения по импорту или другие

правовые положения не препятствуют предоставлению гарантийного обслуживания. Осуществление гарантийного обслуживания не влияет на дату истечения срока гарантии. Гарантия на замененные части истекает в момент истечения гарантии на данное изделие. Гарантия не покрывает повреждения, вызванные неправильным использованием (см. также список ниже) нормальный износ бритвенных сеток и ножей, дефекты, оказывающие незначительный эффект на качество работы прибора.

Эта гарантия теряет силу если ремонт производился не уполномоченным на то лицом и если использованы не оригинальные детали фирмы BRAUN.

В случае предъявления рекламации по условиям данной гарантии, передайте изделие целиком вместе с гарантийным талоном в любой из центров сервисного обслуживания фирмы BRAUN.

Все другие требования, включая требования возмещения убытков, исключаются, если наша ответственность не установлена в законном порядке.

Рекламации, связанные с коммерческим контрактом с продавцом не попадают под эту гарантию.

В соответствии с законом РФ № 2300-1 от 7.02.1992 г. «О защите прав потребителей» и принятым дополнением к закону РФ от 9.01.1996 г. «О внесении изменений» и дополнений в закон «О защите прав потребителей» и «Кодекс

РФСФР об административных правонарушениях», фирма BRAUN устанавливает срок службы на свои изделия равным двум годам с момента приобретения или с момента производства, если дату продажи установить невозможно.

Изделия фирмы BRAUN изготовлены в соответствии с высокими требованиями европейского качества. При бережном использовании и при соблюдении правил по эксплуатации, приобретенное Вами изделие фирмы BRAUN, может иметь значительно больший срок службы, чем срок установленный в соответствии с Российским законом.

Случаи, на которые гарантия не распространяется:

- дефекты, вызванные форс-мажорными обстоятельствами;
- использование в профессиональных целях;
- нарушение требований инструкции по эксплуатации;
- неправильная установка напряжения питающей сети (если это требуется);
- внесение технических изменений;

- механические повреждения;
- повреждения по вине животных, грызунов и насекомых (в том числе случаи нахождения грызунов и насекомых внутри приборов);
- для приборов, работающих от батареек, – работа с неподходящими или истощенными батарейками, любые повреждения, вызванные истощенными или текущими батарейками (советуем пользоваться только предохраненными от вытекания батарейками);
- для бритв – смятая или порванная сетка.

Внимание! Оригинальный Гарантийный Талон подлежит изъятию при обращении в сервисный центр для гарантийного ремонта. После проведения ремонта Гарантийным Талоном будет являться заполненный оригинал Листа выполнения ремонта со штампом сервисного центра и подписанный потребителем по получении изделия из ремонта. Требуйте проставления даты возврата из ремонта, срок гарантии продлевается на время нахождения изделия в сервисном центре. В случае возникновения сложностей с выполнением гарантийного или послегарантийного обслуживания просьба сообщать об этом в Информационную Службу Сервиса фирмы BRAUN по телефону +7 495 258 62 70.

Українська

Наші вироби відповідають найвищим стандартам щодо якості, функціональності та дизайну. Ми сподіваємося, що Ви матимете втіху від використання Вашого нового приладу від Braun.

Попередження:

Просимо Вас перед використанням пристрою уважно та ретельно ознайомитися з інструкцією з використання пристрою.

Використовувати за призначенням, відповідно до інструкції з експлуатації.

Цей електроприлад необхідно тримати у місці, недоступному для дітей.

Не слід під час роботи залишати прилад без нагляду.

Перед вмиканням у розетку переконайтеся, що потужність джерела відповідає показнику потужності, зазначеному на нижній панелі тостера.

Не доторкайтеся до внутрішніх деталей електроприладу. Уникайте потрапляння шнура всередину приладу.

Не кладіть металеві прилади на тостер.

Цей прилад не призначений для приготування хрустких хлібців, сухарів та подібних виробів.

Не перекривайте отвір тостера та не кладіть у тостер продукти, покриті фольгою.

Не використовуйте тостер без підноса для крихт. Використовуйте тільки у вертикальному положенні.

Хліб може підгоріти (загорітися), тому не вмикайте тостер поряд із занавісками та іншими легкозаймистими матеріалами.

Під час роботи прилад нагрівається, особливо його металеві частини. Перед тим, як сховати прилад, дайте йому охолонути.

Електричні прилади Braun відповідають стандартам безпеки. Ремонт електроприладів (в тому числі, заміна шнура) має виконуватися тільки авторизованими сервісними центрами.

Неправильний або некваліфікований ремонт може спричинити нещасний випадок або завдати шкоди користувачу.

Цей прилад призначений тільки для використання у домашньому господарстві.

Опис

- A Перемикач для розморожування
- B Ручний перемикач
- C Перемикач для розігрівання
- D Підйомник хлібу
- E Регулятор підсмажування
- F Тримач для хліба та булочок
- G Отвір тостера
- H Піднос для хліба
- J Місце для зберігання шнура

Перед першим вмиканням, нагрійте порожній тостер 2-3 рази на рівні «4». Ця процедура виконується для усунення можливих запахів, обумовлених виробничими процесами.

Експлуатація

Можна підсмажувати хліб будь-якого розміру, що входить у отвір тостера.

- Переконайтеся, що піднос для хліба (H) знаходиться на місці.
- Покладіть хліб, потім опустіть підйомник (D) униз.
- За допомогою регулятора підсмажування (E) виберіть рівень підсмажування від "1" (легке) до «7» (сильне).
- Коли хліб підсмажить до вибраного рівня, він автоматично буде піднятий наверх.
- Ви самі можете підняти хліб раніше за допомогою підйомника (D).
- Якщо вам потрібно зупинити процес підсмажування, натисніть на ручний вимикач (B). Хліб буде піднятий і тостер вимкнеться.
- Якщо тостер раптово вимкнеться, просто ввімкніть його ще раз.

Застряглий хліб

Якщо хліб застряг у отворі тостера, вимкніть тостер з мережі, дайте йому охолонути і обережно видаліть застряглий хліб неметалевим тупим предметом.

Заморожений хліб

Якщо Ви хочете підсмажити заморожений хліб, покладіть хліб, виберіть необхідний рівень підсмажування (регулятор підсмажування E), опустіть підйомник (D) униз і натисніть кнопку розморожування (A).

Підігрівання

Якщо Ви хочете підігріти остиглий тост, опустіть підйомник (D), а потім натисніть кнопку підігрівання (C).

Тримач для хліба та булочок

Щоб підігріти продукт, який не проходить через отвір тостера (G), Ви можете використовувати тримач для хліба.

Використовуйте тримач (F) тільки для хліба та булочок. Не намагайтеся використовувати його для тістечок, піци, кексів та цілих буханок хліба. Такі великі продукти викличуть акумулювання тепла всередині тостера. Не поміщайте на тримач булочки і т.п., загорнуті у фольгу. Щоб

підігріти хліб, поставте регулятор підсмажування (E) на позначку, де намальована булочка, та опустіть підйомник (D) униз.

Очищення

Щоб підігріти продукт, який не проходить через отвір тостера (G), Ви Завжди відключайте прилад від мережі та охолоджуйте його пере очищенням. Ніколи не мийте прилад під проточною водою та не занурюйте його у воду. Протирайте поверхні тостера тільки вологою ганчіркою. Не використовуйте щітки або абразивні засоби для чищення. Ви можете використовувати для чищення невеликі кількості рідкого миючого засобу для посуду. Не використовуйте розчинники, що містять спирт, бензин та бензол. Час від часу виймайте піднос для хліба (H) та чистіть його.

Загальні умови зберігання

Вироби фірми Braun рекомендовано зберігати у житловому приміщенні за умов кімнатної температури та нормальної вологості.

Виробник залишає за собою право на внесення змін без попереднього повідомлення.

Даний виріб відповідає всім необхідним європейським і українським стандартам безпеки та гігієни, у тому числі – вимогам ДСТУ 3135. 16-97 (ГОСТ 30345.16-97, ІЕС 335-2-9-93), ГОСТ 23511-79 р.1, ГОСТ 30320-95. та санітарним нормам СанПіН 001-96, ДСН 239-96

Виріб не містить шкідливих для здоров'я речовин



Товар Сертифіковано

УкрТЕСТ - 003

Дата виробництва продукції Braun вказана безпосередньо на виробі (в місці маркування) і складається з трьох цифр: перша цифра є останньою цифрою року виробництва, інші дві цифри є порядковим номером тижня у році

Країна виробництва: G.E.W. China Corporation, Che Ling Industrial Zone Hau Kai Town, Dongguan City, China

Джі.Е.Дабл Ю. Чайна Корпорейшн, Че Лінг Індастріал Зоун Хау Кай Таун, Донггуан Сіті, Китаї

Гарантійні зобов'язання фірми Braun

Для всіх виробів ми даємо гарантію на два роки, починаючи з моменту придбання виробу.

Протягом гарантійного періоду ми безплатно усуваємо шляхом ремонту, заміни деталей або заміни всього виробу будь-які заводські дефекти, викликані недостатньою якістю матеріалів або складанням.

У випадку неможливості ремонту в гарантійний період виріб може бути замінений на новий або аналогічний відповідно до Закону про захист прав споживачів.

Гарантія набуває сили лише, якщо дата купівлі підтверджується печаткою та підписом ділера (магазину) на оригінальному гарантійному талоні Braun або на останній сторінці оригінальної інструкції з експлуатації Braun, яка також може бути гарантійним талоном.

Ця гарантія дійсна у будь-якій країні, в яку цей виріб поставляється фірмою Braun або призначеним дистриб'ютером, та де жодні обмеження з імпорту або інші правові положення не перешкоджають наданню гарантійного обслуговування.

Здійснення гарантійного обслуговування не впливає на дату закінчення терміну гарантії. Гарантія на замінені частини закінчується в момент закінчення гарантії на даний виріб.

Гарантія не покриває пошкодження, викликані невірним використанням (див. також перелік нижче) нормальний знос сіток та ножів для гоління, дефекти, що незначним чином впливають на якість роботи приладу. Ця гарантія втрачає силу, якщо ремонт здійснюється не вповноваженою для цього особою та, якщо використовуються не оригінальні деталі фірми Braun.

У випадку пред'явлення рекламачії за умовами даної гарантії, передайте виріб у комплекті разом з гарантійним талоном у будь-який із центрів сервісного обслуговування фірми Braun.

Всі інші вимоги, разом з вимогами відшкодування збитків, не дійсні, якщо наша відповідальність не встановлена законним чином.

Випадки, на які не розповсюджується гарантія:

- дефекти, викликані форс-мажорними обставинами;
- використання з професійною метою;
- порушення вимог інструкції з експлуатації;

- невірне встановлення напруги мережі живлення (якщо це вимагається);
- здійснення технічних змін;
- механічні пошкодження;
- для приладів, що працюють на батарейках – робота з невідповідними або спрацьованими батарейками, будьякі пошкодження, викликані спрацьованими або підтікаючими батарейками;
- для бритв – зім'ята або порвана сітка.

У випадку виникнення складнощів з виконанням гарантійного або післягарантійного обслуговування прохання звертатись до сервісного центру фірми Braun в Україні.

الضمان

قبلنا، أو إذا استعملت قطع غيار غير قطع براون الأصلية، يلتغي لضمان. لا يكون الضمان نافذ المفعول إلا إذا تم تسجيل تاريخ لشراء على بطاقة الضمان وعلى بطاقة السجل وأكد البائع ذلك بخرته وتوقيعه. ويمكن الاستفادة من الضمان في جميع البلدان التي يباع فيها هذا الجهاز من قبل شركة براون أو وكيلها التجاري المعتمد. وفي حال استحقاق المصنوع يرجى إرسال الجهاز كاملاً مع بطاقة الضمان بعد إملاتها إلى وكيلنا التجاري المعتمد أو إلى أقرب ورشة إصلاح تابعة لشركة براون.

يضمن المنتج هذا الجهاز لمدة عامين كاملين اعتباراً من تاريخ الشراء - وذلك علاوة على ضمانات التي يقرضها القانون على البائع. وخلال هذه المدة تزيل مجاناً الأعطاب التي يُصاب بها الجهاز والتي تعود إلى سوء في المادة المصنوع منها أو إلى سوء من المصنع. ولنا الخيار في أن نصلح أو نقدم جهازاً جديداً بدلاً منه. لا يشمل لضمان: الأعطاب الناتجة عن سوء الاستخدام (استعمال تيار كهرباء خاطي، وصل الجهاز بمصدر كهربائي غير مناسب، كسر الجهاز)، التقادم الطبيعي والنواقص التي لا تؤثر تأثيراً كبيراً على عمل الجهاز أو قيمته. وإذا ما عبثت بالجهاز أو صلحته أية جهة غير محولة من

Country of origin: China

صنعت في الصين

Year of manufacture

To determine the year of manufacture, refer to the 3-digit production code located at the lower side part of the handle. The first digit of the production code refers to the last digit of the year of manufacture. The next two digits refer to the calendar week in the year of the manufacture.

Example: "320" – The product was manufactured in week 20 of 2003.

عام الصنع

لمعرفة عام الصنع، يرجى الرجوع إلى رمز الإنتاج المؤلف من 3 أرقام والموجود على الجزء الخلفي الأسفل من المقبض. الرقم الأول من رمز الإنتاج يشير إلى الرقم الأخير في عام الصنع بينما يشير الرقم التاليان إلى الأسبوع المعين في عام الصنع.

مثال: «320» - تم صنع المنتج في الأسبوع 20 من عام 2003.

الخبز العالق

استخدم الرف (F) للخبز واللقائق والمعجنات فقط. لا تحاول وضع الكعكات والبيزا وأوعية الخبز أو أرغفة الخبز الكبيرة، حيث أن الأطعمة الكبيرة ستسبب في تراكم الحرارة داخل الحماسة. لا تضع أية لفائف وغيرها على الرف المغلف بأي نوع من ورق الألمنيوم.

لندفئة الخبز، أدر مفتاح التحكم بالتحميص (E) إلى الوضعية التي تحمل رمز اللفائف ثم اضغط الذراع (D) إلى الأسفل.

التنظيف

قبل تنظيف الحماسة اسحب السلك دوماً واتركها تبرد تماماً. لا تنظف الحماسة إطلاقاً تحت المياه الجارية، ولا تغمرها بالماء. نظف الأسطح الخارجية بقطعة قماش مبللة فقط، وتجنب استخدام اللبادات المعدنية أو المنظفات الكاشطة. بالإمكان استخدام القليل من سائل تنظيف الأطباق. لا تستخدم أي مواد مذيبة مثل الكحول، البيترين أو البيترول. اسحب صينية فتات الخبزة (H) ونظفها بين فترة وأخرى.

خاصة للتغيير بدون سابق إشعار.

إذا علق الخبز في فتحة الحماسة (G)، اسحب سلك الحماسة واتركها تبرد، ثم أخرج الخبز العالق بواسطة أداة غير معدنية أو حادة.

الخبز المجمد

إذا كنت ترغب بتحميص الخبز المجمد، افضل الحماسة (ادفع مفتاح التوقف B). أدخل الخبز المجمد، ثم اختر درجة حرارة التحميص التي ترغبها (مفتاح التحكم E)، ادفع الرافعة (D) باتجاه الأسفل ثم ادفع مفتاح إزابة الثلج (C).

إعادة التدفئة

يتم إعادة تدفئة شرائح الخبز الباردة بعد أن تتأكد، ادفع الرافعة باتجاه الاسفل (D) ثم ادفع المفتاح لإعادة تدفئته (C).

رف الخبز واللفائف

لتسخين الأطعمة التي يتناسب حجمها مع فتحة الحماسة (G) يمكنك استخدام الرف الخاص بالخبز واللفائف.

تم هندسة وتصميم منتجاتنا لتتوافق مع أرقى المقاييس العالمية الخاصة بالجودة والأداء والتصميم. آملين أن تستمتعوا باستخدام جهاز بروان الحديد.

تحذير

الرجاء قراءة تعليمات الاستخدام كاملة قبل استعمال الجهاز.

احفظ الجهاز بعيداً عن متناول الأطفال.

لا تدع الجهاز يعمل بدون تواجذك.

قبل أن تضع القابس في منفذ التيار الكهربائي، تأكد أن الفولطية متوافقة مع الفولطية المذكورة أسفل الجهاز.

تجنب ملامسة الحوالب الداخلية الساخنة. لا تترك السلك يتلامس مع الأجزاء الداخلية.

لا تضع أية مقتنيات معدنية على أو داخل الحماصة.

هذا الجهاز غير مناسب لتحميم الحُزب المرمش،

البسكويت، أو أية أطعمة مشابهة.

لا تغطي فتحات الحماصة، ولا تدخل فيها الأطعمة المغطاة بورق الألمنيوم.

لا تستخدم الحماصة بدون وضع صينية فتات الحُزب في مكانها.

استخدم الجهاز في الوضعية العمودية.

قد يحترق الحُزب، لذلك لا تستخدمها بالقرب من أو أسفل الستائر أو أي مواد أخرى قابلة للاشتعال.

إن هذا الجهاز وخاصة الأجزاء المعدنية منه، تكون ساخنة لذا اتركها حتى تبرد ومن ثم قم بتخزينها.

كما يجب مراقبة الجهاز عند تشغيله.

لا تستخدم الجهاز بالقرب من الجدران أو الستائر.

إن أجهزة براون الكهربائية تتوافق مع مقاييس السلامة القياسية المطبقة. يجب اتّمام الصيانة لأجهزة براون

الكهربائية (تتضمن استبدال السلك) لدى مراكز صيانة براون المعتمدة. إن التصليح غير المؤهل أو الكفوء قد

يسبب الإصابة أو الحوادث للمستخدم.

هذا الجهاز مصمم للقيام بالكميات العادية المنزلية.

الوصف

A مفتاح إعادة التدفئة

B مفتاح التوقف اليدوي

C مفتاح التدوير (للحُزب المحمد)

D رافعة الحُزب

E التحكم بالتحميم المتغير

F رف الحُزب واللفائف

G فتحة الحماصة

H صينية فتات الحُزب

J حفظ السلك

قبل استخدام الجهاز لأول مرة، سخن الحماصة وهي فارغة على تدرج التحميم «4» من ٢ إلى ٣ مرات، حيث أن هذا سيزيل الروائح الناتجة عن عمليات التصنيع.

التشغيل

يمكنك تحميم جميع أحجام الحُزب التي تتناسب مع فتحة الحماصة.

• تأكد أن صينية فتات الحُزب (H) في مكانها.

• أدخل الحُزب ثم ادفع الرافعة باتجاه الأسفل (D).

• من خلال مفتاح التحكم بالتحميم المتنوع (E) اختر

درجة التحميم التي ترغبها من «1» (خفيف) إلى

«7» (غامق).

• لدى الوصول إلى درجة التحميم التي قمت باختيارها،

فإن الحُزب سيرتفع آلياً.

• يمكنك رفع الحُزب من خلال دفع الرافع (D) نحو

الأعلى.

• إذا كنت ترغب بإيقاف التحميم، ادفع مفتاح التوقف

اليدوي (B). سيرتفع الحُزب فوراً وستتوقف الحماصة عن

العمل.

• إذا أغلقت حماصة الحُزب فجأة أعد تشغيلها مرة

أخرى.