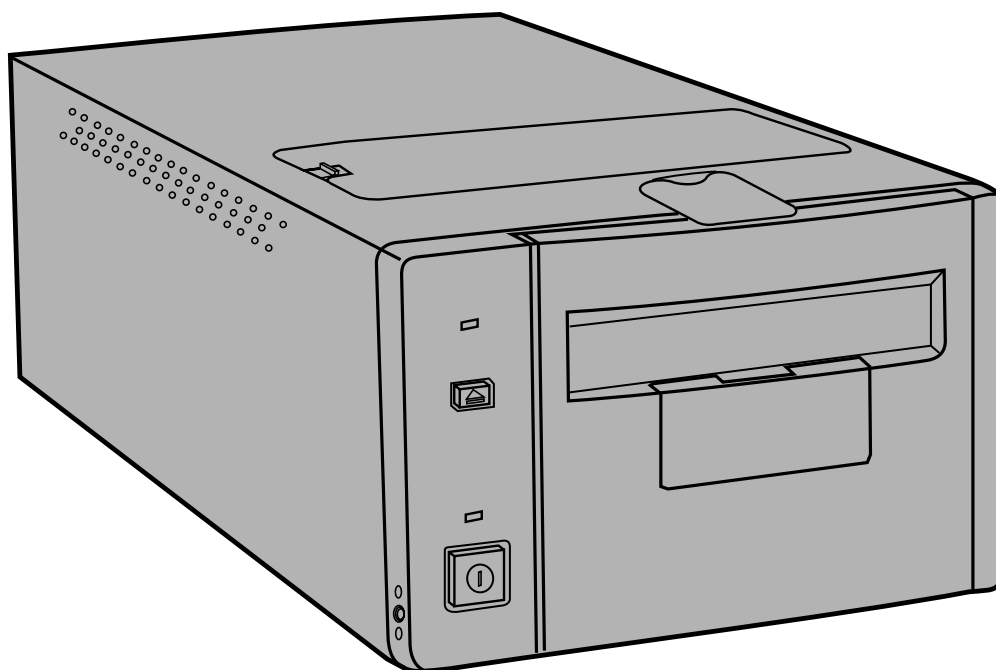


Dimâge Scan Multi

Mode d'emploi du Scanner



Nous vous remercions d'avoir acheté ce scanner Minolta. Le Dimâge Scan Multi est un scanner multi-format capable de numériser les films moyen-format, 135, 16mm et APS en bandes. Avec l'adaptateur APS optionnel, vous pouvez également numériser les films APS en cartouche.

Ce scanner possède des caractéristiques de haut vol :

- Numérise les films moyen-format. Passe-vues anti-reflet utilisable avec les formats 6x9, 6x7, 6x6 et 6x4,5.
- Echantillonnage sur 12 bits permettant de restituer les détails les plus fins.

Ce manuel a été rédigé dans le but de vous familiariser avec les opérations relatives au scanner. Pour exploiter pleinement le Dimâge Scan Multi, nous vous recommandons de lire attentivement ce document ainsi que le mode d'emploi du logiciel fourni avec le scanner.

Les instructions présentes dans ce manuel supposent une connaissance du système d'exploitation de votre ordinateur (Mac OS, Windows 95, ou Windows NT). Il est indispensable de parfaitement maîtriser la souris ainsi que les commandes et menus relatifs à votre système d'exploitation pour utiliser correctement le logiciel du Dimâge Scan Multi.

Ce mode d'emploi n'explique pas :

- le fonctionnement des ordinateurs domestiques.
- le fonctionnement de Windows 95, Windows NT, ou Mac OS.
- le fonctionnement d'Adobe Photoshop, Paint Shop Pro, ou Corel Draw.

Microsoft, Windows®, Windows 95®, et Windows NT® sont des appellations commerciales enregistrées par la société Microsoft. Macintosh™, Apple®, et Power Macintosh® sont des appellations commerciales enregistrées par la société Apple Computer. Tout autre nom de produit ou société cités sont des appellations commerciales ou des noms de sociétés enregistrés par leurs marques respectives.

- Tout changement ou modification non approuvés par un organisme de conformité peuvent annuler la légitimité de l'utilisateur quant à utiliser cet appareil.
- Ce mode d'emploi ne peut être reproduit, en partie ou intégralement sans l'accord explicite écrit de la société Minolta Co, Ltd. ©1998 Minolta Co., Ltd.
- Nous avons apporté un soin particulier à l'élaboration de ce mode d'emploi. N'hésitez pas à nous contacter pour nous soumettre vos remarques et nous signaler d'éventuelles erreurs ou omissions.
- La société Minolta ne saurait être tenue pour responsable de la perte, des dommages ou de tout autre conséquence liés au fonctionnement de ce scanner.



Le label CE certifie que ce produit est conforme aux normes de la Communauté Européenne concernant les interférences électriques. CE signifie Conformité Européenne.

Film Scanner: Dimâge Scan Multi



Tested to comply
with FCC standards.

FOR HOME OR OFFICE USE

Cet appareil est conforme à l'article 15 des normes FCC. Son utilisation est liée aux conditions suivantes : (1) L'appareil ne doit pas émettre d'interférences, (2) il doit accepter de recevoir des interférences, y compris certaines pouvant perturber son fonctionnement.

Ne pas retirer les noyaux de ferrite scellés sur le câble SCSI.

Cet appareil numérique de la classe B est conforme à la norme NMB-003 du Canada.

PRECAUTIONS D'USAGE

Assurez-vous d'avoir bien pris connaissance des avertissements ci-dessous avant d'utiliser le scanner.



ATTENTION

Pour éviter le feu ou une décharge électrique :

- Utilisez le voltage adapté au scanner.
- Ne renversez aucun liquide sur le produit.
- N'insérez aucun objet métallique.
- Ne touchez pas le cordon d'alimentation ni la prise si vos mains sont humides.
- Débranchez le scanner si vous ne l'utilisez plus.

Une utilisation inadaptée du câble d'alimentation peut entraîner le feu ou une décharge électrique.

- Insérez correctement le câble d'alimentation dans la prise de courant.
- Ne tirez pas sur le câble. Saisissez la prise avant de débrancher le scanner.
- Evitez d'endommager, d'enrouler, de modifier, de chauffer ou de placer un objet pesant sur le cordon d'alimentation.
- Ne connectez pas la terre à une conduite de gaz, une prise de terre téléphonique ou à une arrivée d'eau. Une mauvaise mise à la terre peut entraîner des décharges électriques.



Ce scanner nécessite une ventilation suffisante pendant son utilisation. Une aération insuffisante peut causer une surchauffe de l'appareil, entraînant de fait les risques d'incendie.

- Ne pas utiliser ou entreposer le scanner dans un endroit poussiéreux ou trop humide.

Si vous observez de la fumée, une odeur étrange ou tout élément inhabituel, éteignez puis débranchez le scanner. Apportez l'appareil à votre revendeur Minolta.

N'essayez pas de démonter ce produit. Il contient des circuits haute tension. Apportez-le à votre revendeur pour le faire réparer.



Ne pas laisser ce produit à la portée des enfants.

TABLE DES MATIÈRES

| | |
|--|----|
| PRÉCAUTIONS D'USAGE | 1 |
| AVANT DE COMMENCER | |
| Contenu du produit | 4 |
| Système requis | 5 |
| NOMENCLATURE | |
| Face | 6 |
| Arrière | 7 |
| Important: Informations sur la tige de blocage | 7 |
| Réglage du numéro SCSI..... | 8 |
| CONNEXION À L'ORDINATEUR | |
| Si le scanner est le seul ou le dernier périphérique de la chaîne SCSI | 9 |
| Si le scanner est situé au milieu de la chaîne SCSI | 11 |
| ÉLÉMENTS IMPORTANTS | |
| Emulsion du film | 14 |
| Précautions..... | 14 |
| CHARGEMENT DU PASSE-VUES 135 | |
| Passe-vues pour film 135 monté sous caches SH-M1 | 15 |
| Passe-vues pour film 135 en bandes FH-M1 | 16 |
| CHARGEMENT DU PASSE-VUES MOYEN-FORMAT MH-M1 | |
| Pour utiliser le passe-vues moyen-format MH-M1..... | 18 |
| Moyen-format et films de microscope électronique (TEM)..... | 18 |
| 16mm et APS en bandes | 20 |
| Rotation des images..... | 22 |
| COMMENT INSÉRER LE PASSE-VUES DANS LE SCANNER | 23 |
| Pour éjecter le passe-vues | 23 |
| ADAPTATEUR APS AD-100 (VENDU SÉPAREMENT)..... | 24 |
| Adaptateur APS – Nomenclature | 24 |
| Chargement de la cassette..... | 25 |
| Comment insérer l'adaptateur | 26 |
| Pour éjecter l'adaptateur..... | 27 |
| CHANGEMENT DES LAMPES FLUORESCENTES..... | 28 |
| IMPORTANT: AVANT DE DÉPLACER LE SCANNER..... | 30 |

| | |
|--|----|
| RÉSOLUTION DE PROBLÈMES | 31 |
| DIODE LUMINEUSE | 33 |
| FICHE TECHNIQUE | 34 |
| SERVICE CLIENT | 35 |
| | |
| INSTALLATION DU LOGICIEL | |
| Windows 95/Windows NT | 36 |
| Macintosh | 39 |
| Macintosh – Plug-in | 40 |
| Macintosh – ColorSync™2.0 | 41 |
| | |
| PREMIÈRE UTILISATION DU LOGICIEL – WINDOWS | |
| Exécuter le pilote TWAIN | 42 |
| Exécuter l'utilitaire..... | 42 |
| | |
| PREMIÈRE UTILISATION DU LOGICIEL – MACINTOSH | |
| Exécuter le Plug-in | 43 |
| Exécuter l'utilitaire..... | 43 |
| | |
| MINOLTA..... | 44 |

CONTENU DU PRODUIT

VÉRIFIEZ LA LISTE CI-DESSOUS AVANT DE COMMENCER. SI CERTAINS ÉLÉMENTS SONT MANQUANTS, CONTACTEZ VOTRE REVENDEUR.

- **Le scanner Minolta Dimâge Scan Multi**
- **Le passe-vues 135 pour films en bandes FH-M1**
- **Le passe-vues 135 pour films montés sous cache SH-M1**
- **Le passe-vues moyen-format MH-M1**
- **Masques de film:**
 - Masque pour films 6 x 4.5**
 - Masque pour films 6 x 6**
 - Masque pour films 6 x 7**
 - Masque pour films 6 x 8**
 - Masque pour films 6 x 9**
 - Masque pour films APS en bandes**
 - Masque pour films 16mm**
- **Cordon d'alimentation PW-M2**
- **Câble SCSI SC-11**
- **Le cédérom du Dimâge Scan Multi v1.0 (logiciel, manuels d'instructions)**
- **Mémento d'utilisation**
- **La carte de garantie**

AVANT D'UTILISER LE SCANNER

Si vous utilisez le scanner pour la première fois, il est probable que la diode lumineuse clignote rapidement lors de la mise sous tension. Eteignez le scanner, ouvrez puis refermez la trappe d'accès aux lampes fluorescentes. Rallumez le scanner. Le cours normal des opérations doit alors reprendre.

MACINTOSH

| | |
|-----------------------|--|
| Processeur: | Power PC. |
| Syst. d'exploitation: | Systèmes 7.5 à 8.1. |
| Mémoire: | 8 Mo minimum de mémoire libre - 32 Mo de RAM conseillés. |
| Espace disque: | 90 Mo disponibles. |
| Affichage: | Ecran 13" minimum en millions de couleurs. 16 pouces (832x642) recommandé. |
| Divers: | Adobe PhotoShop 3.0.5 et Adobe PhotoShop 4.0.1 sont compatibles avec le Dimâge Scan Multi. |

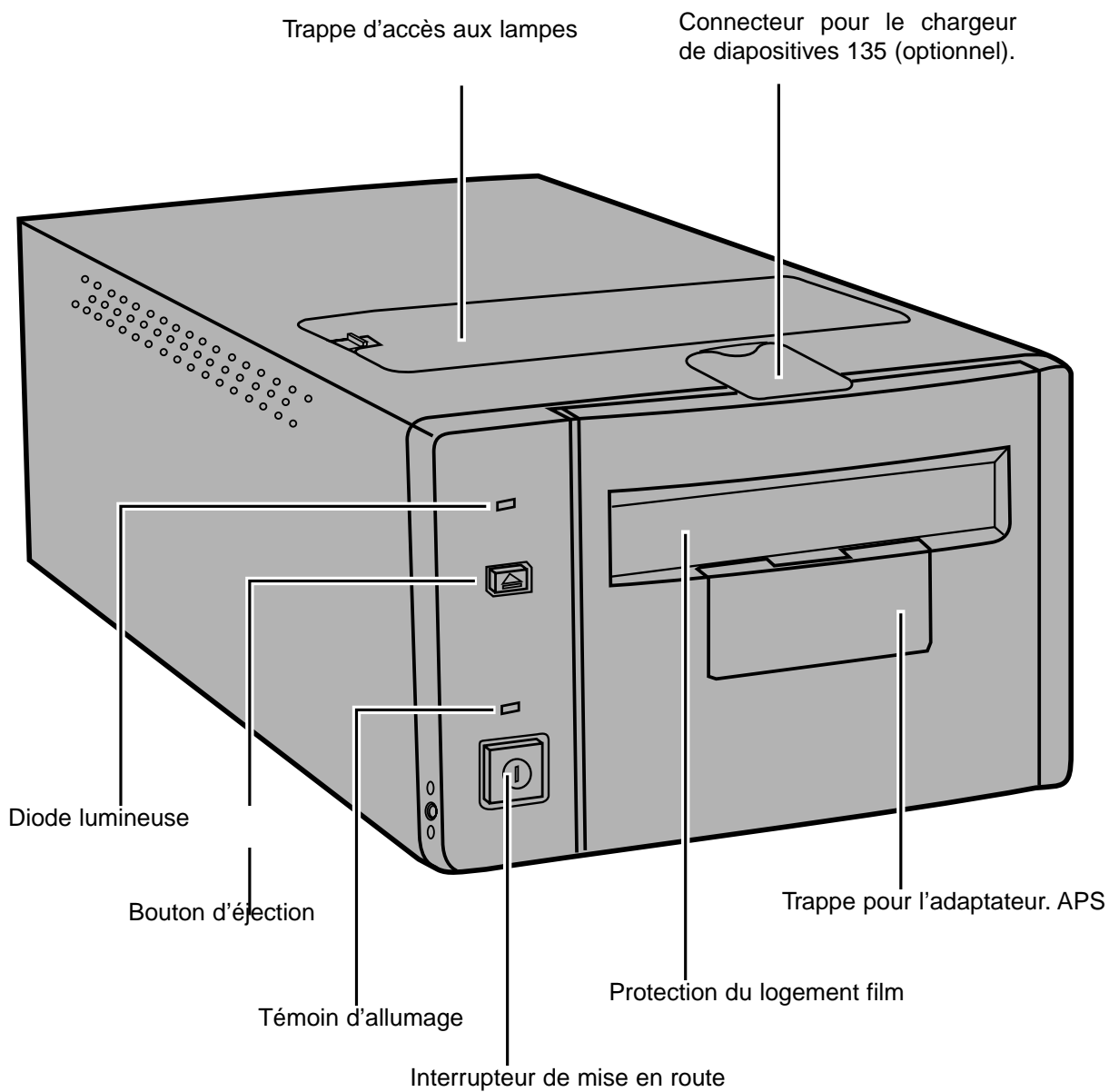
PC/AT

| | |
|-----------------------|--|
| Processeur: | i486DX2 66MHz ou supérieur. (Pour Windows NT: Intel Pentium minimum). |
| Syst. d'exploitation: | Windows NT 4.0 ou Windows 95 (OSR2 également). |
| Mémoire: | 32 Mo de RAM minimum. |
| Espace disque: | 90 Mo disponibles. |
| Affichage: | VGA (640x480) minimum en 16 millions de couleurs. 800 x 600 recommandé. |
| Carte SCSI: | Adaptec AVA-1505*, AVA-1505AE*, AHA-1520B, AHA-1540CP, AHA-2910B, AHA-2910C, AHA 2940, or AHA-2940U/AU/UW/W. |
| Divers: | PhotoShop 3.0.5, PhotoShop 4.0.1, Paint Shop Pro 4.1E, Corel Draw 7, et Corel Draw 8 sont compatibles avec le pilote TWAIN du scanner. |

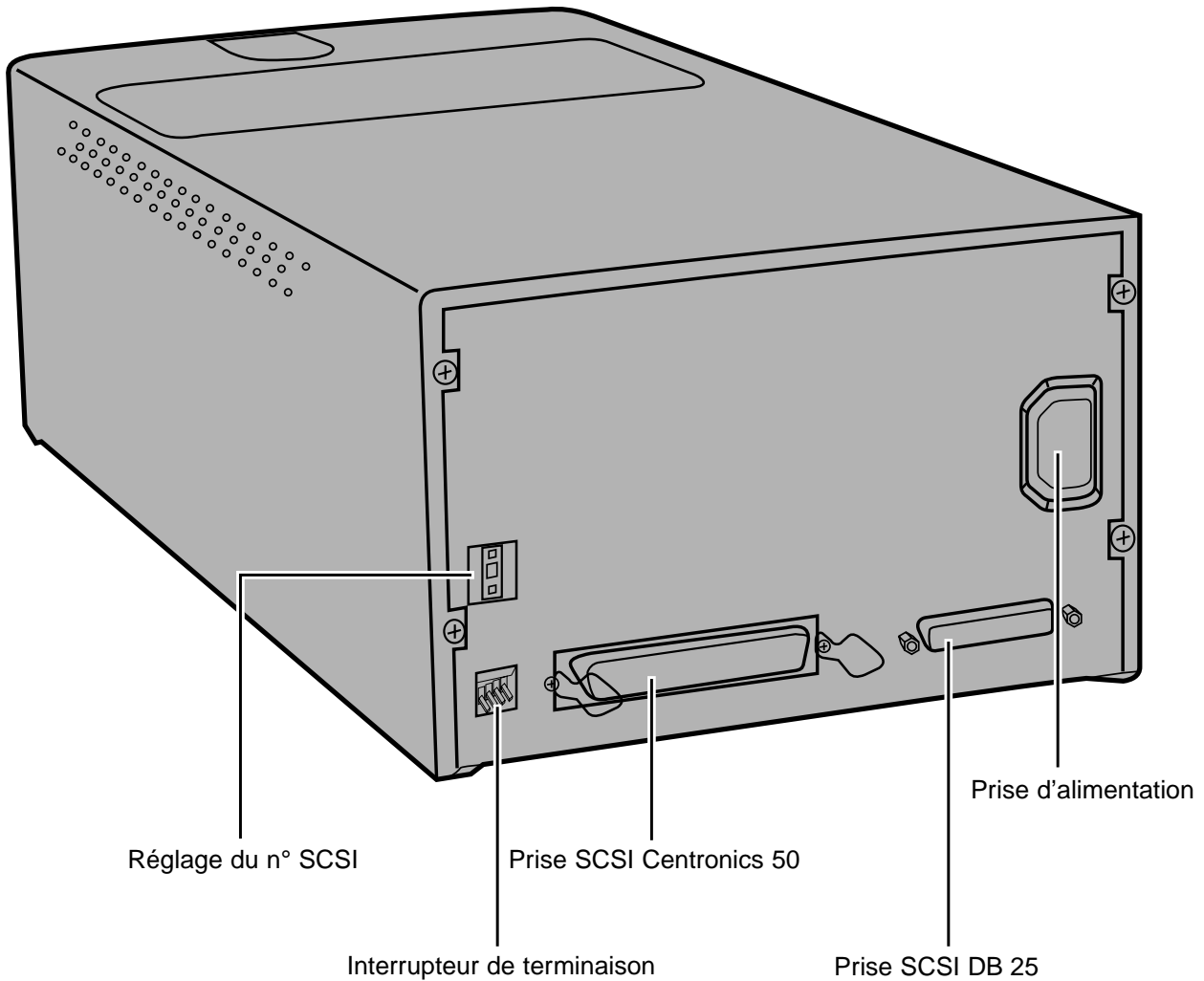
*Les cartes SCSI Adaptec AVA-1505, AVA-1505AE ne sont recommandées que pour Windows 95.

NOMENCLATURE

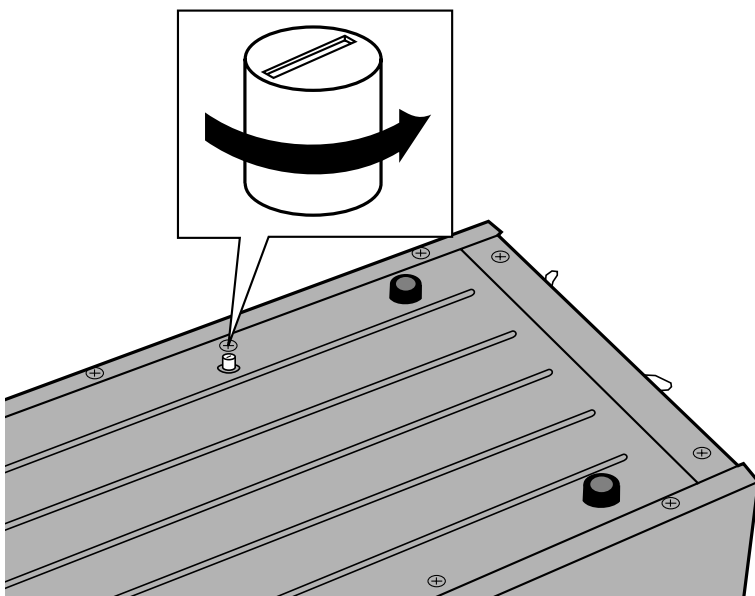
FACE



ARRIÈRE



IMPORTANT: INFORMATIONS SUR LA TIGE DE BLOCAGE



DÉVERROUILLEZ LE BLOC OPTIQUE AVANT D'UTILISER LE SCANNER POUR LA PREMIÈRE FOIS.

Le bloc optique du scanner a été verrouillé pour le préserver durant le transport.

Déverrouillez le bloc optique avant d'utiliser le scanner pour la première fois.

- **Retournez soigneusement le scanner, puis utilisez un tournevis plat afin de dévisser la tige de blocage jusqu'à ce que celle-ci sorte légèrement de son logement.**

RÉGLAGE DU NUMERO SCSI

Le Dimâge Scan Multi est réglé par défaut sur le numéro SCSI 5. Si aucun autre périphérique SCSI n'utilise ce numéro, il ne sera pas nécessaire de le modifier.

Un numéro SCSI est une adresse unique que vous attribuez à chacun de vos périphériques SCSI. Vous pouvez choisir un numéro compris entre 0 et 7. Cependant, certains numéros sont déjà utilisés par votre ordinateur :

| | N° SCSI réservés |
|------------|--|
| IBM PC/AT: | 7 (votre carte SCSI) |
| Macintosh: | 0 (votre disque dur interne)* 3 (votre lecteur de cédéroms interne)** 7 (votre système d'exploitation) |

*.Les disques durs IDE Macintosh n'utilisent aucun numéro SCSI.

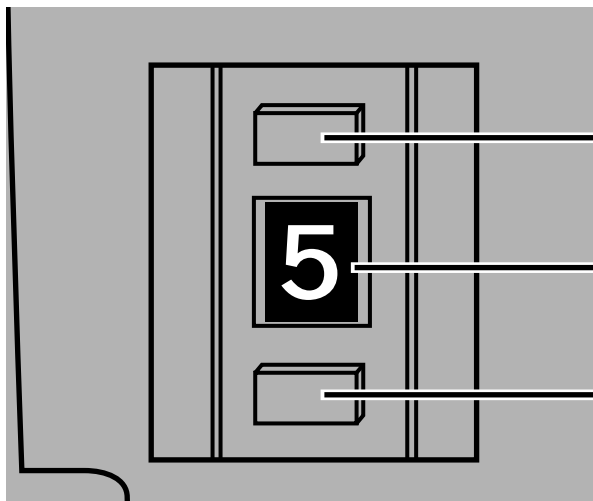
** Les ordinateurs Macintosh équipés d'un double bus SCSI laisse le numéro 3 disponible sur le bus externe.



ÉTEIGNEZ L'ORDINATEUR AINSI QUE TOUS LES PÉRIPHÉRIQUES AVANT DE MODIFIER LE NUMÉRO SCSI, DE BRANCHER OU DE DÉBRANCHER LES CÂBLES SCSI.

POUR CHANGER LE NUMÉRO SCSI:

- 1. Eteignez l'ordinateur et tous les périphériques connectés.**
- 2. Déterminez précisément les numéros SCSI disponibles .**
- 3. Changez le numéro SCSI à l'aide de la roue codeuse située à l'arrière du scanner.**



Appuyez sur le bouton du haut pour sélectionner un numéro inférieur.

Numéro SCSI en vigueur.

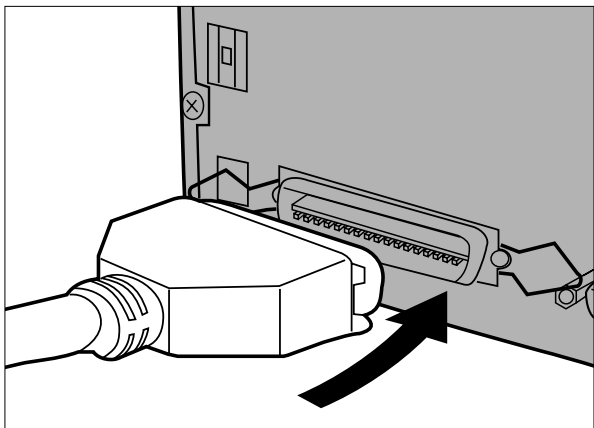
Appuyez sur le bouton du bas pour sélectionner un numéro supérieur.

SI LE SCANNER EST LE SEUL PÉRIPHÉRIQUE DE LA CHAÎNE...



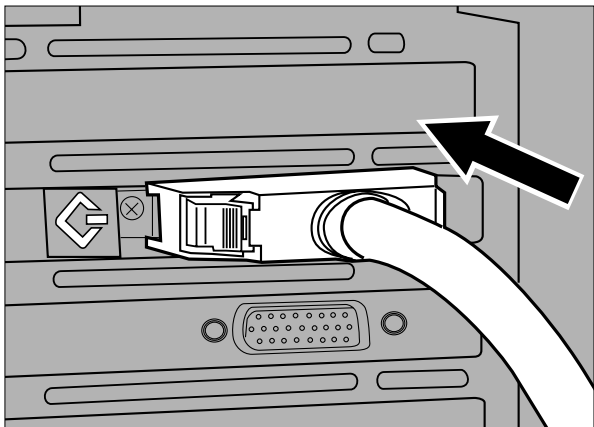
ÉTEIGNEZ L'ORDINATEUR AINSI QUE TOUS LES PÉRIPHÉRIQUES AVANT DE MODIFIER LE NUMÉRO SCSI, DE BRANCHER OU DE DÉBRANCHER LES CÂBLES SCSI.

Un câble SCSI Centronics 50 / D Sub 25 est fourni avec le scanner. Vérifier avec votre revendeur que ces deux prises SCSI sont bien adaptées à votre cartes SCSI.

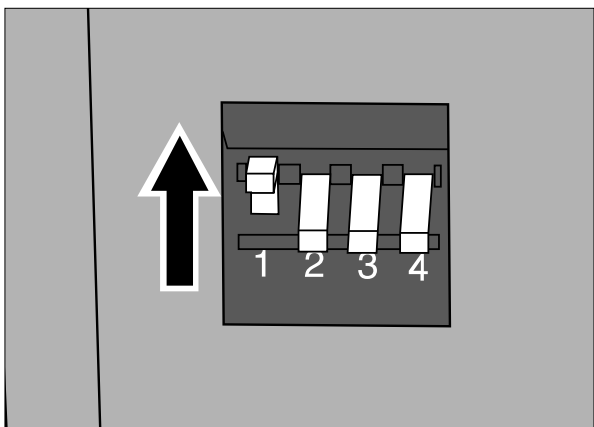


1. Connectez une extrémité du câble SCSI sur la prise adaptée à l'arrière du scanner.

- Les deux prises SCSI peuvent être utilisées indifféremment. Aucune n'est dédiée à l'entrée ou la sortie des informations SCSI.



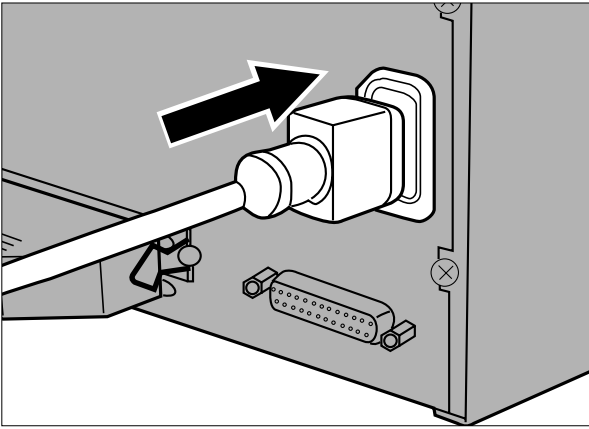
2. Connectez l'autre extrémité du câble SCSI à la prise SCSI de votre ordinateur ou sur le dernier périphérique SCSI de la chaîne.



3. Activez l'interrupteur 1 pour terminer la chaîne SCSI.

- Les interrupteurs 2, 3 et 4 sont sans effet. Il n'affectent en rien le fonctionnement du scanner.

CONNEXION À L'ORDINATEUR



4. Raccordez le cordon d'alimentation du scanner dans la prise prévue à cet effet.
5. Branchez l'autre extrémité du cordon d'alimentation sur une prise de courant.

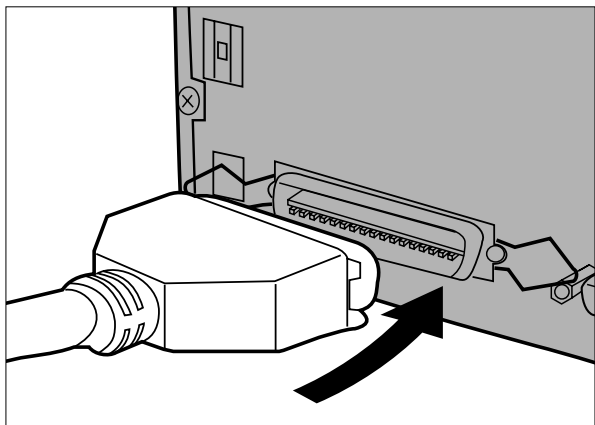
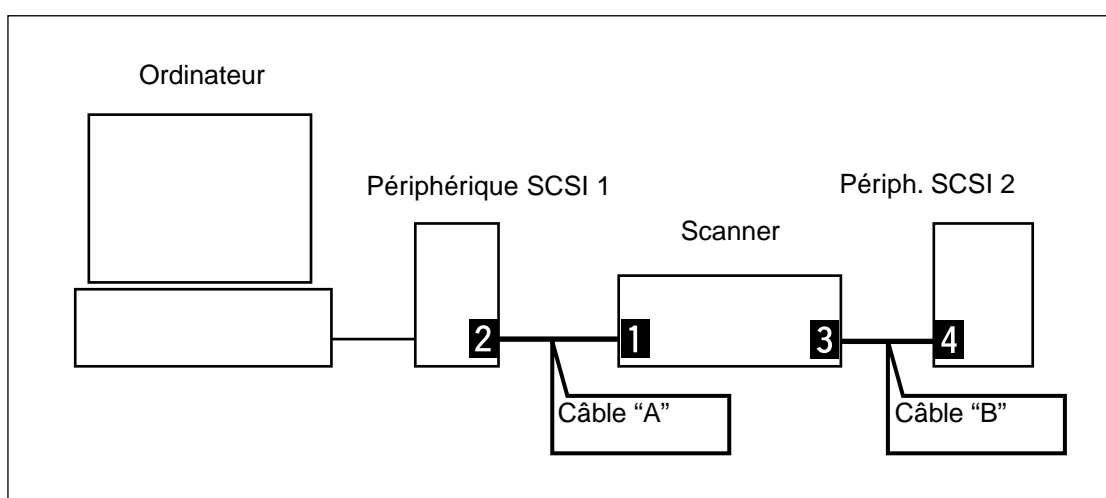
SI LE SCANNER EST SITUÉ AU MILIEU DE LA CHAÎNE SCSI...



ÉTEIGNEZ L'ORDINATEUR AINSI QUE TOUS LES PÉRIPHÉRIQUES AVANT DE MODIFIER LE NUMÉRO SCSI, DE BRANCHER OU DE DÉBRANCHER LES CÂBLES SCSI.

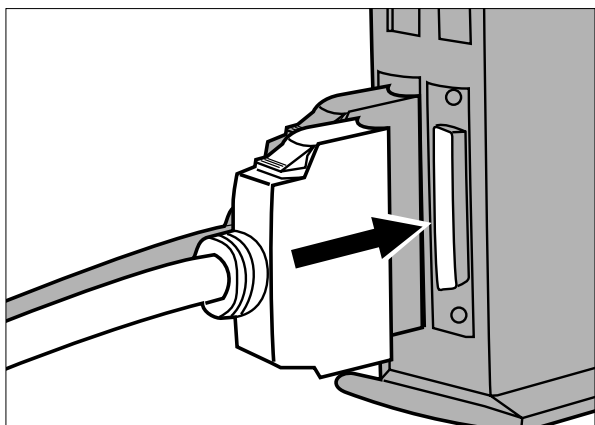
Un câble SCSI Centronics 50 / D Sub 25 est fourni avec le scanner. Vérifier avec votre revendeur que ces deux prises SCSI sont bien adaptées à votre cartes SCSI.

Voici un exemple de configuration d'une chaîne SCSI :



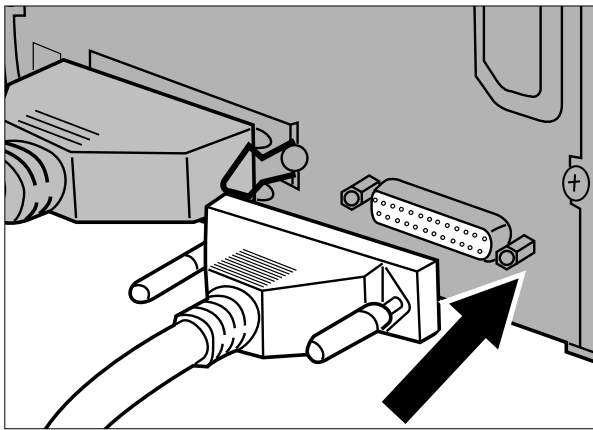
1. Connectez une extrémité du câble SCSI A sur la prise adaptée à l'arrière du scanner.

- Les deux prises SCSI peuvent être utilisées indifféremment. Aucune n'est dédiée à l'entrée ou à la sortie des informations SCSI.

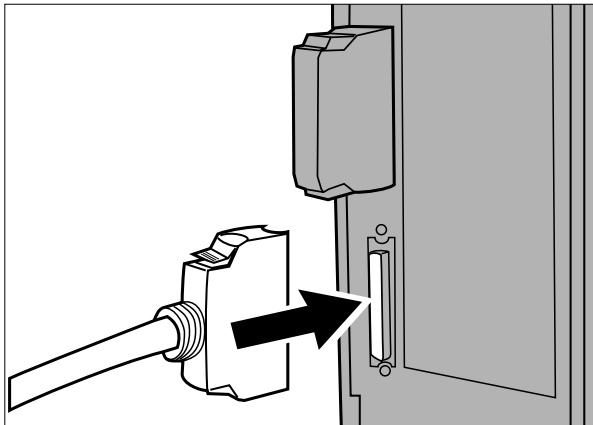


2. Branchez l'autre extrémité du câble SCSI A sur le périphérique SCSI 1.

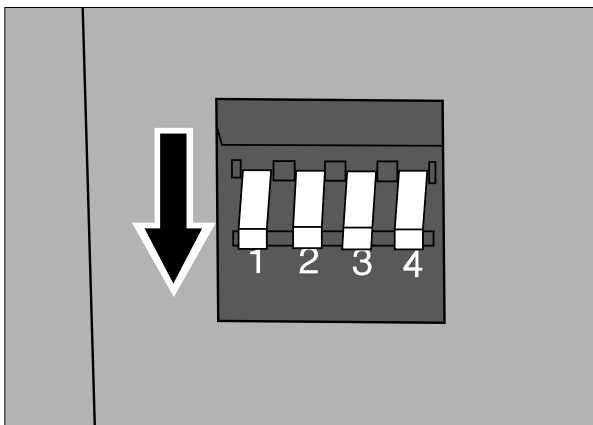
CONNEXION À L'ORDINATEUR



3. Connectez une extrémité du câble SCSI B sur l'emplacement SCSI disponible à l'arrière du scanner.

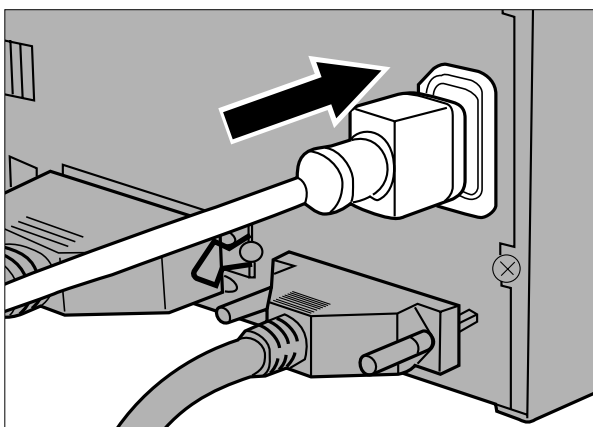


4. Branchez l'autre extrémité du câble B vers le périphérique SCSI 2.



5. Désactivez l'interrupteur 1 pour éviter de fermer la chaîne SCSI.

- Les interrupteurs 2, 3 et 4 sont sans effet. Il n'affectent en rien le fonctionnement du scanner.



6. Branchez le cordon d'alimentation dans la prise prévue à cet effet à l'arrière du scanner.

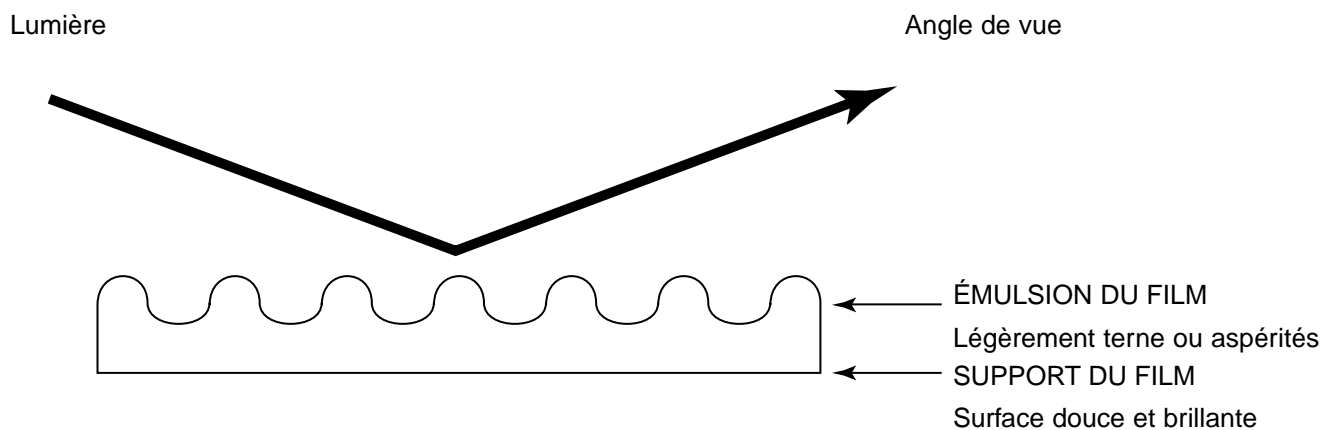
7. Raccordez l'autre extrémité du cordon d'alimentation à une prise de courant.



ÉLÉMENTS IMPORTANTS

ÉMULSION DU FILM

L'émulsion d'un film est la face recouverte par les composants photosensibles. Le support du film ne comporte aucun composant photosensible et sa surface est douce et brillante. L'émulsion d'une diapositive présente des aspérités au niveau des zones fortement contrastées. L'émulsion d'un négatif est plus terne que le support du film. Il est plus simple de déterminer le côté de l'émulsion en inclinant le film d'un certain angle par rapport à la lumière.



Les numéros des vues d'une pellicule sont toujours inscrits sur le support du film et non du côté l'émulsion.

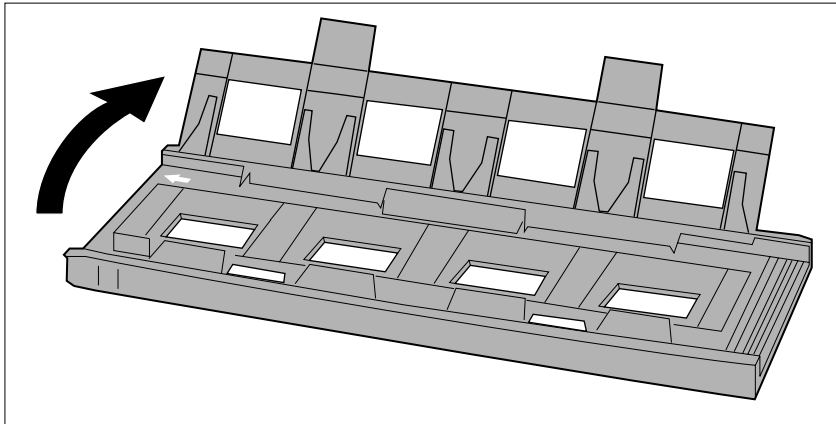
PRÉCAUTIONS

- **Ne retirez pas le passe-vues tant que celui-ci n'a pas été totalement éjecté du scanner et que la diode lumineuse clignote encore.**
- **Ne déplacez pas le scanner et ne touchez pas le passe-vues lorsque que le mécanisme d'entraînement est actif (lors d'une numérisation par exemple).**
- **Positionnez le scanner sur une surface plane et stable.**

CHARGEMENT DU PASSE-VUES 135

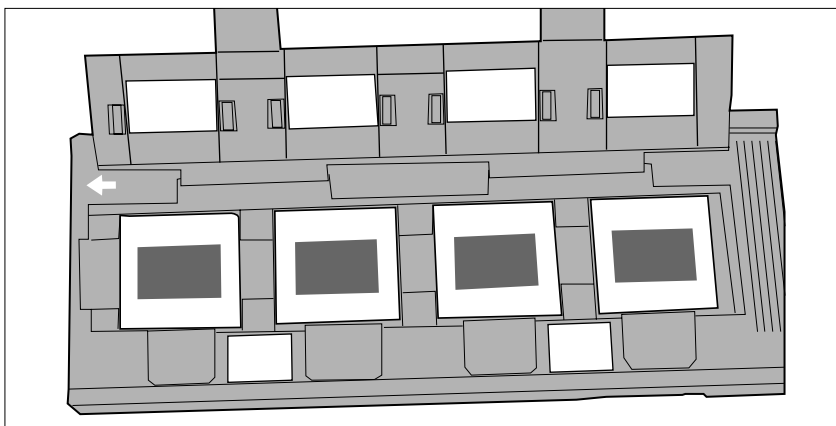
PASSE-VUES POUR FILMS 135 MONTÉS SOUS CACHE SH-M1

- Le passe-vues 135 pour films montés sous cache peut contenir 4 vues (35mm ou APS).
- Les vues montées sous cache doivent être d'une épaisseur comprise entre 1mm et 2mm pour s'adapter correctement dans le passe-vues.
- Les numérisations de vues montées sous verre peuvent entraîner des résultats imprévisibles.
- Nettoyez les vues de toute poussière avant de les placer dans le passe-vues.



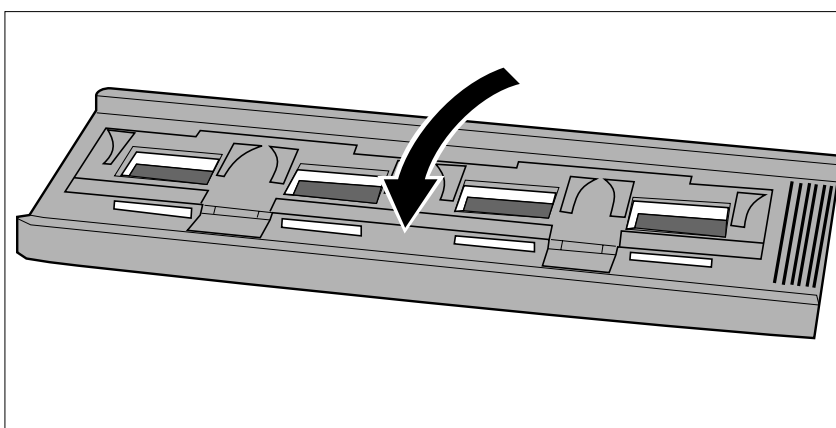
1. Positionnez le passe-vues de telle manière que la flèche blanche se retrouve dans le coin supérieur gauche, puis ouvrez le passe-vues.

- Ouvrez le passe-vues en libérant par dessous les deux coinçeurs.



2. Placez les vues bien à plat à l'intérieur des découpes prévues à cet effet.

- Pensez à bien positionner l'émulsion vers le bas.

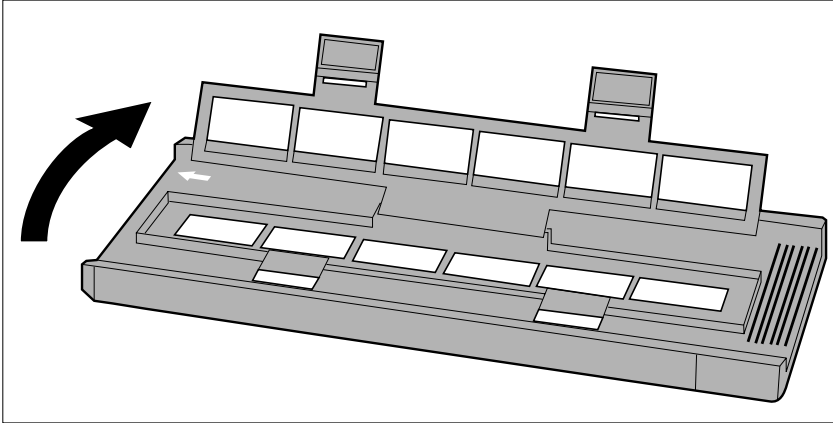


3. Refermez le couvercle fermement : les deux coinçeurs doivent s'enclencher.

PASSE-VUES POUR FILMS 135 EN BANDES FH-M1

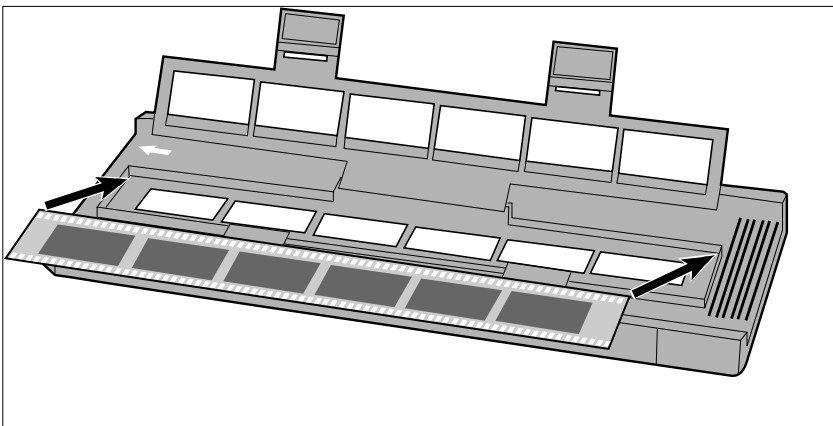
Utilisation FH-M1 avec les négatifs 135 et les diapositives 135 non montées.

- Le passe-vues 135 FH-M1 peut contenir jusqu'à 6 vues.
- Nettoyez les vues de toute poussière avant de les charger dans le passe-vues.

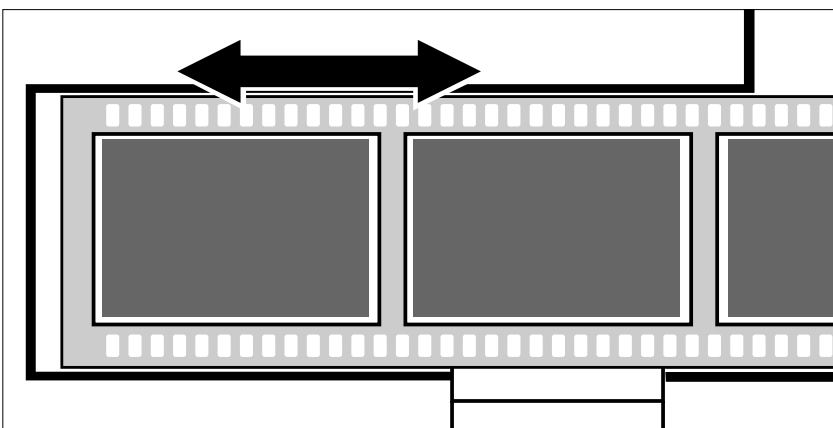


1. Positionnez le passe-vues de telle manière que la flèche blanche se retrouve dans le coin supérieur gauche, puis ouvrez le passe-vues.

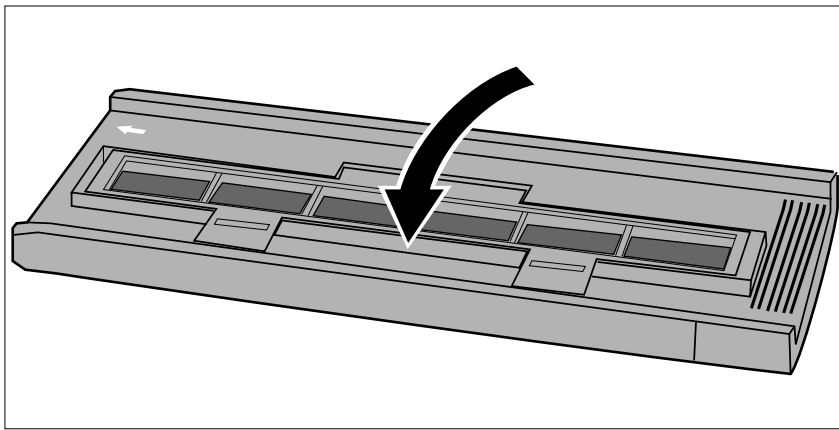
- Ouvrez le passe-vues en libérant par dessous les deux coinçeurs.



2. Placez les vues bien à plat en positionnant l'émulsion vers le bas.



3. Alignez soigneusement les vues à l'intérieur des découpes prévues à cet effet.



4. Refermez le couvercle fermement : les deux coinces doivent s'enclencher.

CHARGEMENT DU PASSE-VUES MOYEN-FORMAT MH-M1

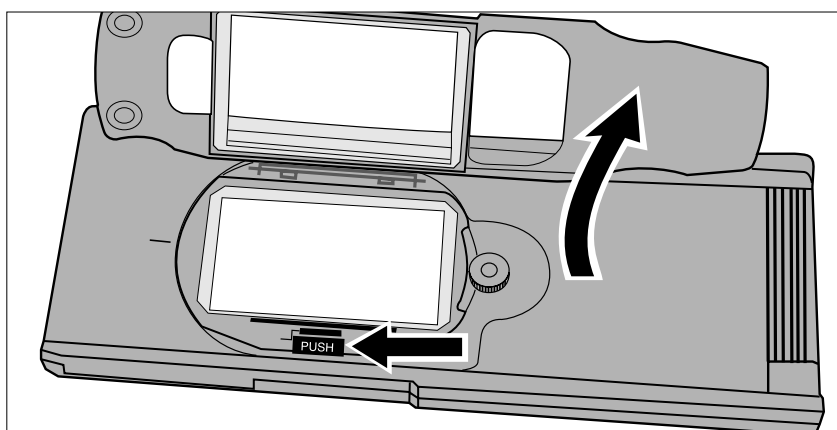
POUR UTILISER LE PASSE-VUES MOYEN-FORMAT MH-M1

Utilisez le passe-vues MH-M1 avec les films moyen-format 6x4.5, 6x6, 6x7, et 6x9. Le MH-M1 peut également être utilisé avec les films APS en bandes, les films 16mm ainsi que les films de microscopes électroniques (TEM*). Employez pour cela les masques adéquats à chacun de ces formats. Le verre du passe-vues a été spécialement traité pour éviter l'apparition des anneaux de Newton (anneaux colorés) lors de la numérisation.

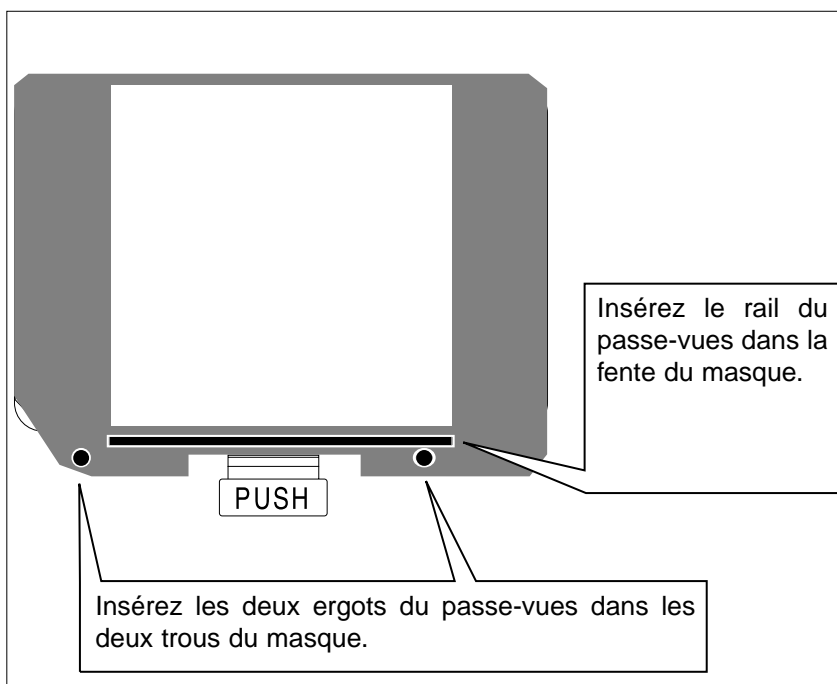
- Manipulez le passe-vues avec soin. Evitez de cogner ou de rayer le verre.
- Ne touchez pas le verre avec les doigts : vous pourriez altérer le traitement anti-Newton.
- Nettoyez le passe-vues de toute poussière avant de positionner le film. Si le passe-vues est sale, retirez la poussière et les débris, puis humidifiez un tissu optique à l'aide d'un produit adapté avant d'essuyer le verre et le support avec précaution.

* Transmission Electron Microscope pour Microscope électronique.

MOYEN-FORMAT ET FILMS DE MICROSCOPES ÉLECTRONIQUES



- 1. Pressez le coinqueur flanqué de l'inscription "PUSH", puis ouvrez le couvercle.**

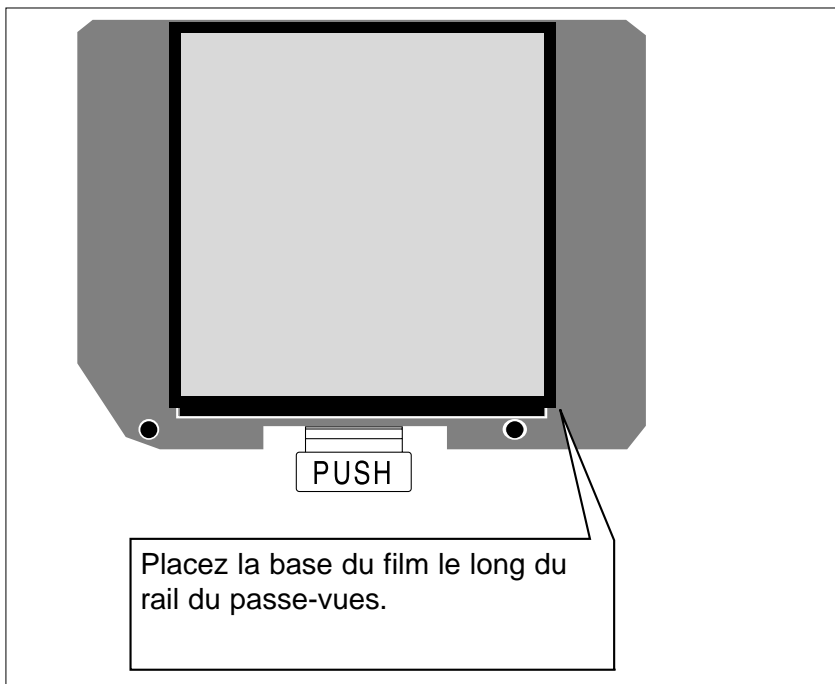


- 2. Sélectionnez le masque approprié et insérez le dans le passe-vues en utilisant les repères.**

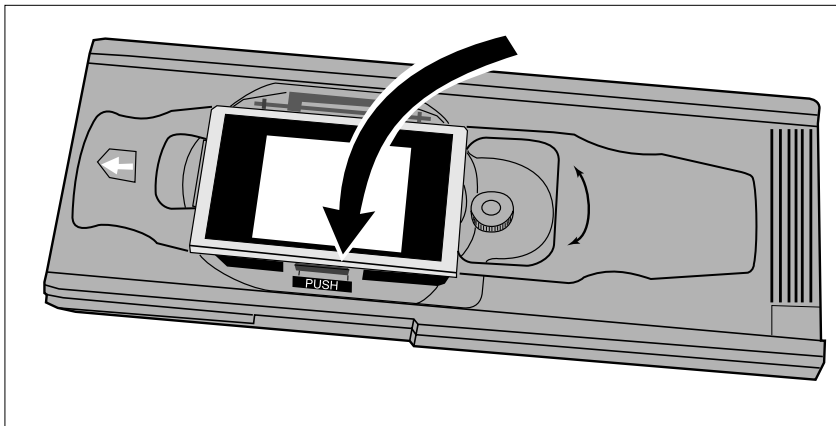
- Le coin biseauté du masque doit se situer dans le coin inférieur gauche.
- Choisissez la taille de masque la plus appropriée au film de microscope électronique.

3. Positionnez le film dans le passe-vues.

- Placez la base du film le long du rail du passe-vues.
- Pensez à bien orienter l'émulsion du film vers le bas (p 14).

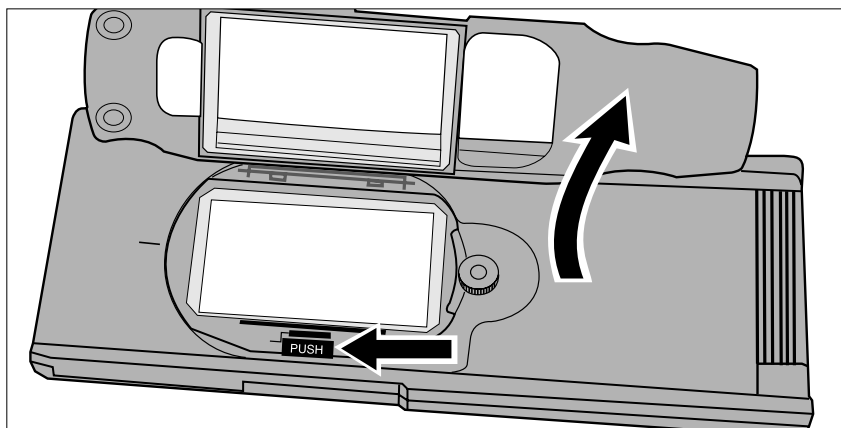


4. Refermez le couvercle fermement : les deux coinçeurs doivent s'enclencher.

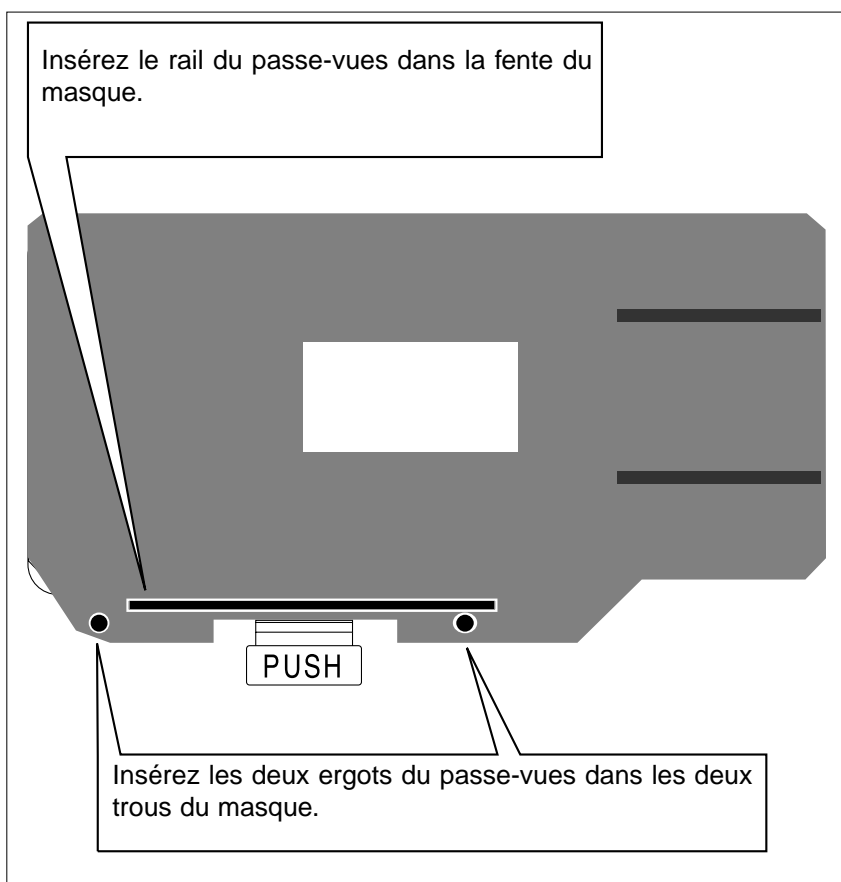


REMARQUE:
Utilisez le bon masque pour le passe-vues moyen-format. Si vous omettez de positionner un masque ou que vous en utilisez un de taille inadaptée, vous risquez de dégrader la qualité de l'image (lumières parasites).

16mm ET APS EN BANDES

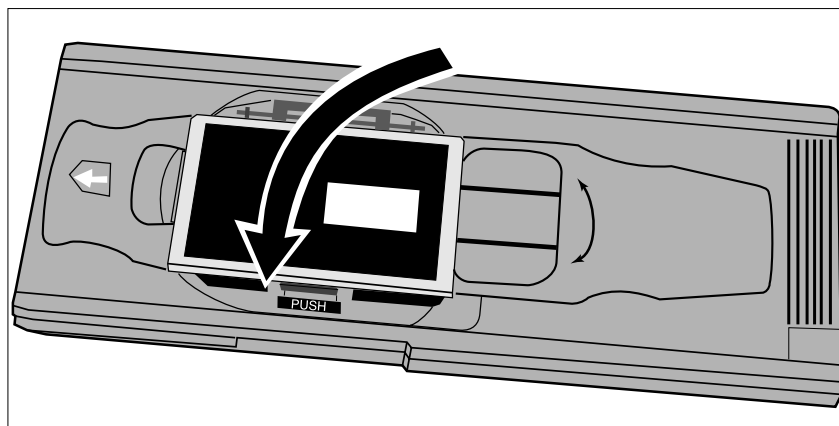
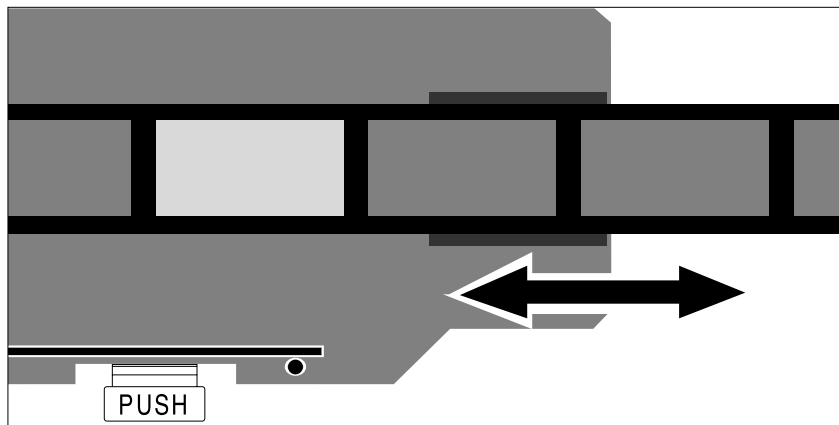
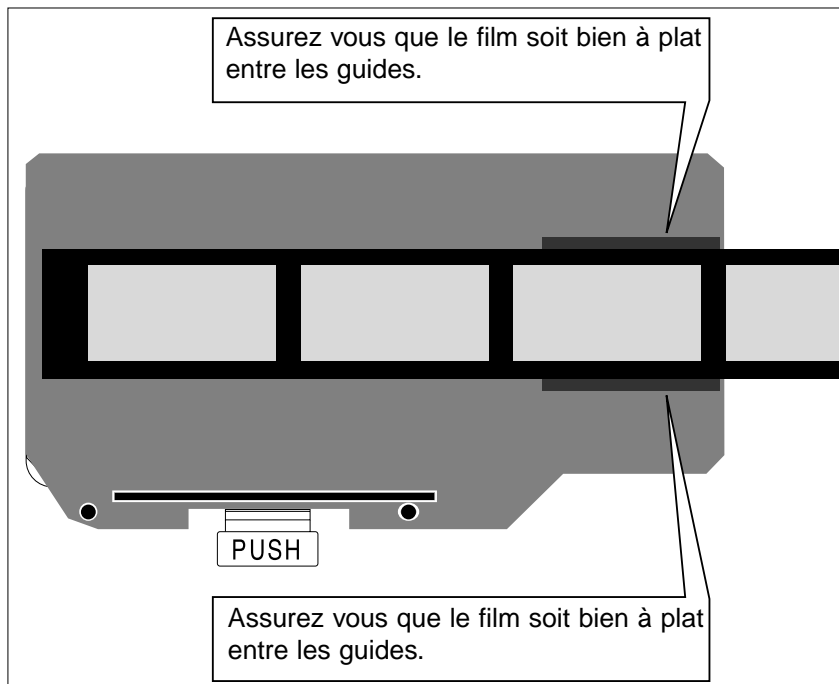


- **Pressez le coinqueur flanqué de l'inscription "PUSH", puis ouvrez le couvercle.**



2. Positionnez le masque APS ou le masque 16mm dans le passe-vues.

- Les guides du film situés sur le masque doivent être orientés vers la droite.



3. Positionnez le film sur le masque en utilisant les guides.

- Pensez à bien orienter l'émulsion du film vers le bas (p 14).

4. Aligner soigneusement les vues à l'intérieur des découpes prévues à cet effet.

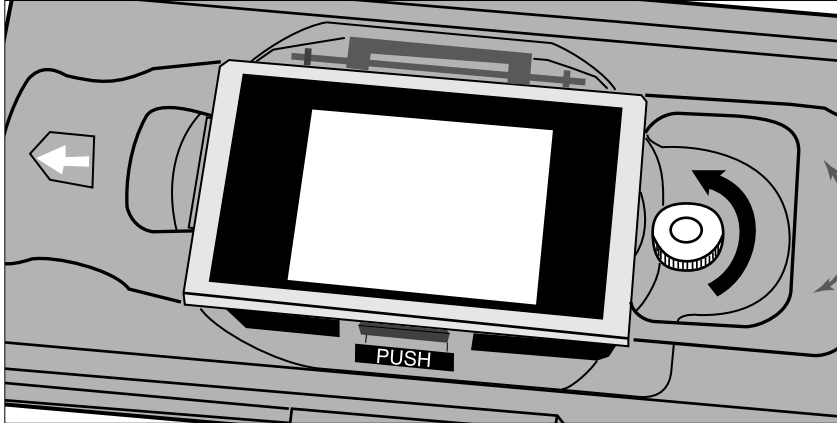
5. Refermez le couvercle fermement : les deux coinçeurs doivent s'enclencher.

REMARQUE:

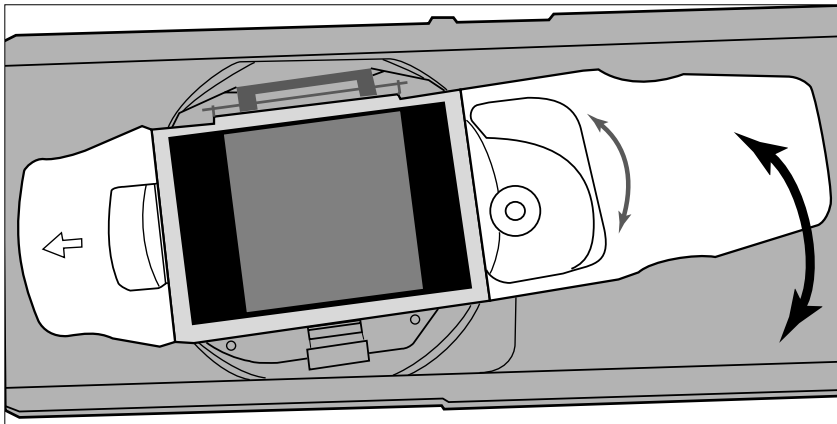
Utilisez le bon masque pour le passe-vues moyen-format. Si vous omettez de positionner un masque ou que vous en utilisez un de taille inadaptée, vous risquez de dégrader la qualité de l'image (lumières parasites).

ROTATION DES IMAGES

Le passe-vues moyen-format MH-M1 peut subir une rotation de plus ou moins 10 degrés pour compenser un cadrage légèrement désaxé. Ainsi, en effectuant la rotation avant la numérisation, vous contournez l'obstacle de la rotation logicielle qui détériore sensiblement la qualité de l'image.

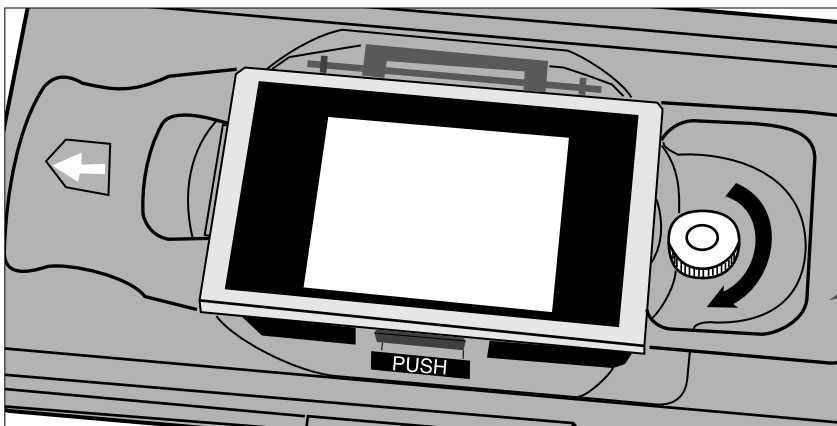


1. Dévissez l'écrou de serrage pour relâcher le mécanisme.



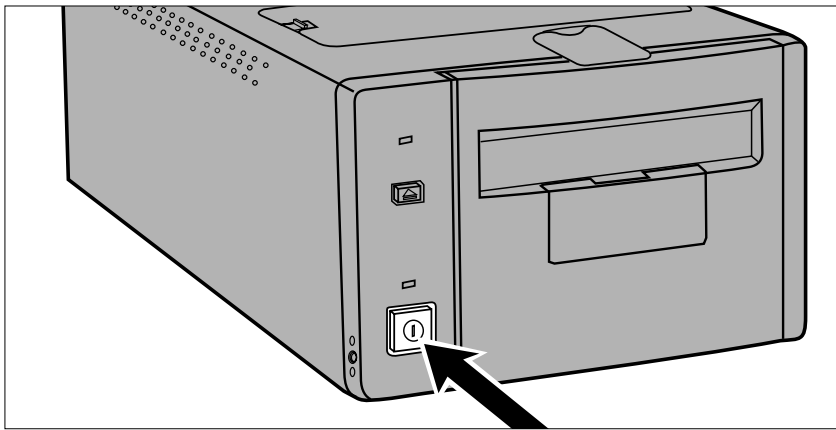
2. Orientez le verre du passe-vues à votre convenance.

- Utilisez les graduations du passe-vues pour ajuster précisément la rotation.
- Si vous utilisez des films de format plus grand, les coins de l'image seront tronqués lors de la numérisation.



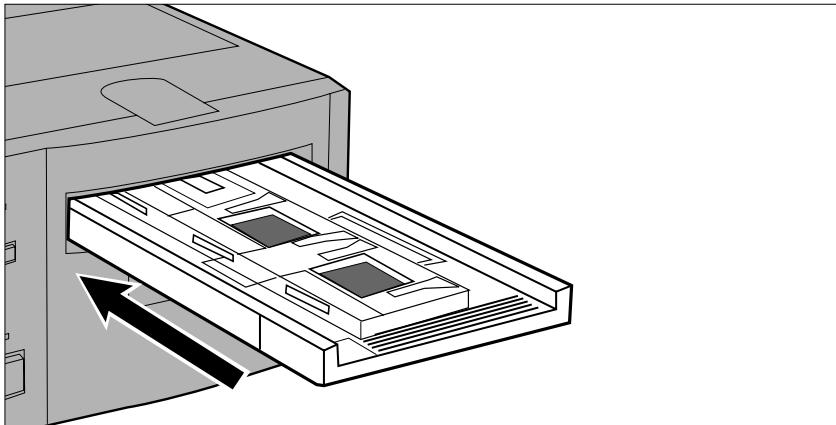
3. Revissez l'écrou de serrage pour bloquer le mécanisme.

COMMENT INSÉRER LE PASSE-VUES DANS LE SCANNER



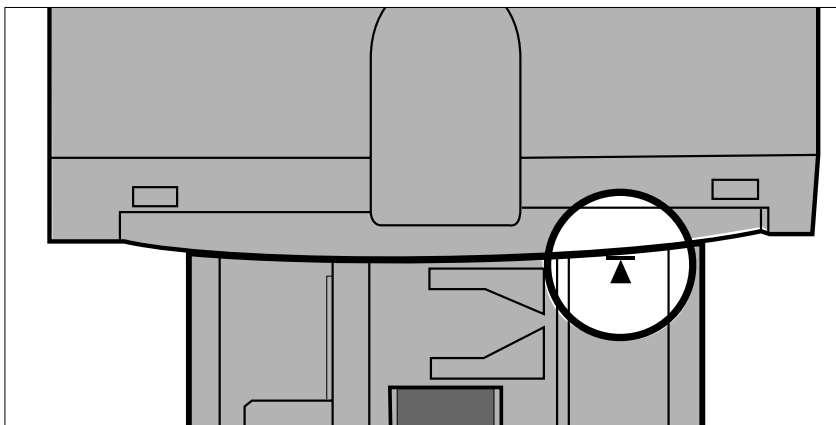
1. Mettez le scanner sous tension. Allumez votre ordinateur puis exécutez le logiciel du Dimâge Scan Multi.

- La diode lumineuse clignote pendant l'initialisation du scanner.



2. Insérez le passe-vues dans le sens indiqué par la flèche blanche.

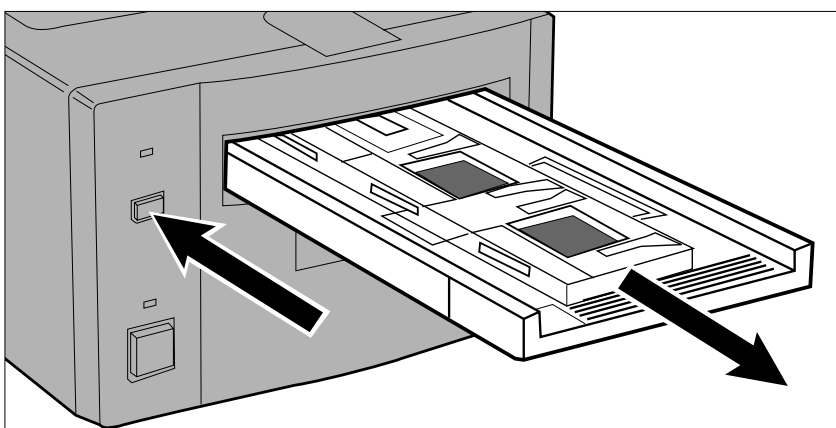
- Faites attention à bien positionner le passe-vues dans l'axe du scanner.



3. Poussez doucement le passe-vues dans le scanner jusqu'à ce que le symbole ◀ se retrouve au niveau de la porte du logement film.

- Le passe-vues est automatiquement chargé lorsque le symbole ◀ s'aligne avec la porte du logement film.
- Si le passe-vues n'est pas correctement chargé, éjectez-le puis recommencez la procédure.

POUR ÉJECTER LE PASSE-VUES



1. Appuyez sur le bouton d'éjection sur le devant du scanner.

- Le passe-vues est alors partiellement éjecté et s'arrête.

2. Retirez le passe-vues.

- Attendez que la diode lumineuse s'éteigne avant de retirer le passe-vues.
- Le passe-vues doit venir sans effort.

ADAPTATEUR APS AD-100 (VENDU SÉPARÉMENT)

- L'adaptateur APS AD-100 (optionnel) vous permet de numériser les cassettes APS avec le scanner Dimâge Scan Multi.

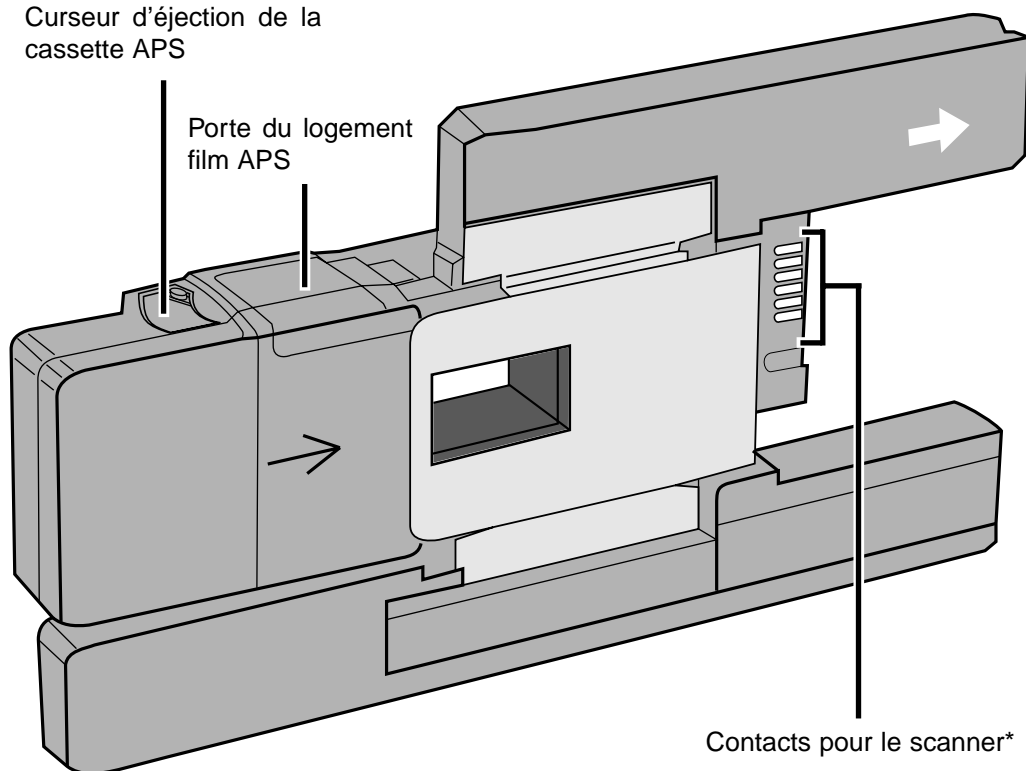


Seules les cassettes APS *développées* dont l'indicateur visuel d'exposition (VEI) est réglé sur peuvent être utilisées avec l'adaptateur APS AD-100.

ADAPTATEUR APS – NOMENCLATURE

Curseur d'éjection de la cassette APS

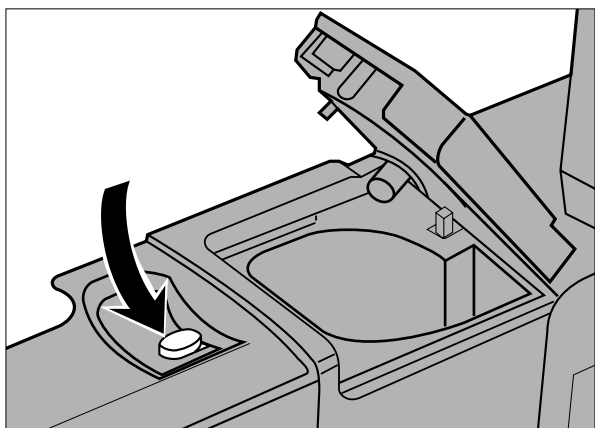
Porte du logement film APS



Contacts pour le scanner*

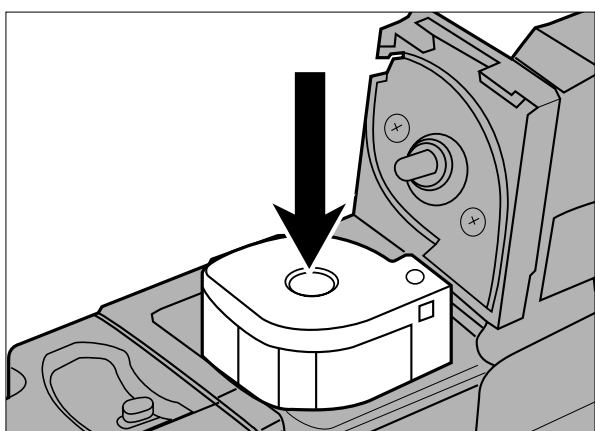
* Ne pas toucher

CHARGEMENT DE LA CASSETTE



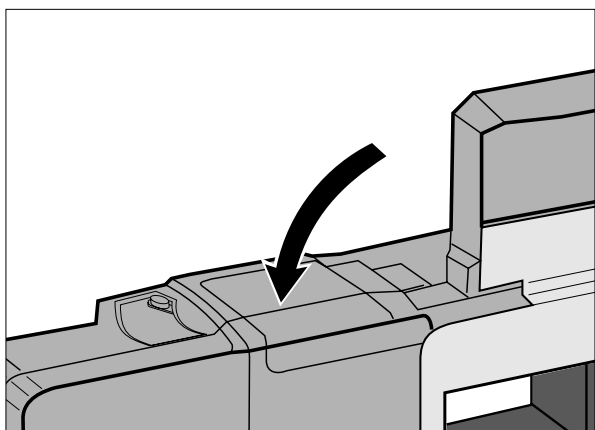
1. Déplacez le curseur d'éjection de la cassette à l'image du schéma ci-contre.

- La porte du logement film APS s'ouvre.



2. Insérez la cassette APS dans le logement film APS en positionnant l'indicateur visuel d'exposition (VEI) vers le haut.

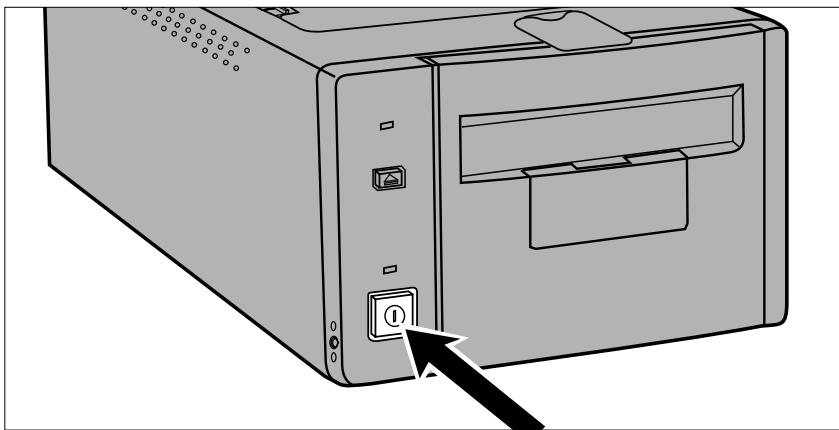
- Uniquement les cassettes affichant le symbole □.



3. Fermez la porte du logement film APS.

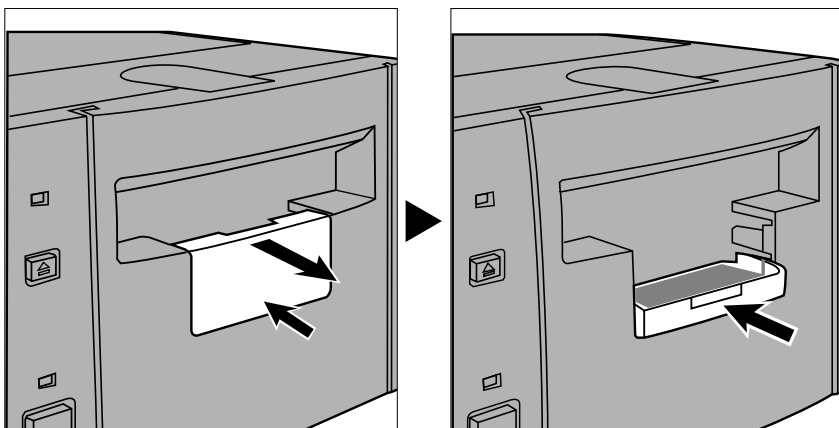
- Le curseur d'éjection retourne à sa position initiale lorsque la porte du logement film APS est correctement fermée.

COMMENT INSÉRER L'ADAPTATEUR



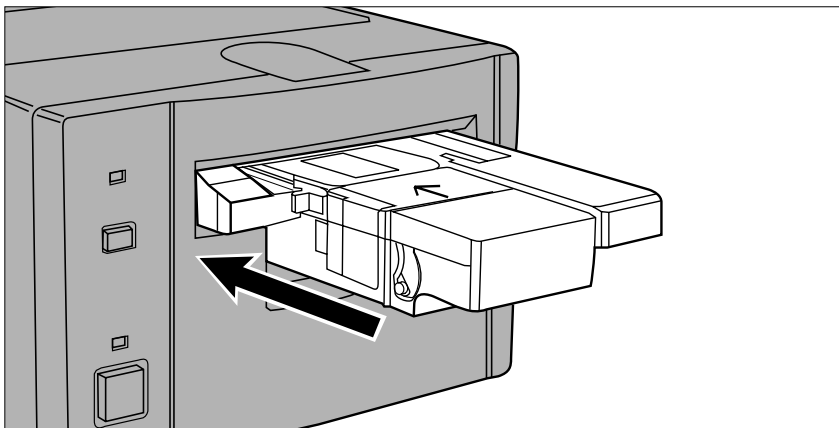
1. Mettez le scanner sous tension. Allumez votre ordinateur puis exécutez le logiciel du Dimâge Scan Multi.

- La diode lumineuse clignote pendant l'initialisation du scanner.



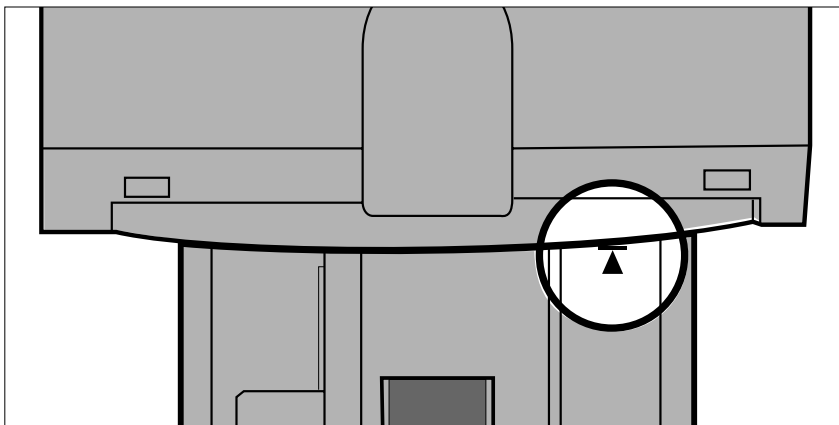
2. Tirez la trappe pour l'adaptateur APS située sur le devant du scanner, ouvrez-la complètement puis repoussez-la jusqu'à ce qu'elle s'enclenche correctement dans le scanner.

- Ne forcez pas la trappe.
- Ne touchez pas à la trappe tant que la diode lumineuse est allumée.



3. Insérez le passe-vues dans le sens indiqué par la flèche blanche.

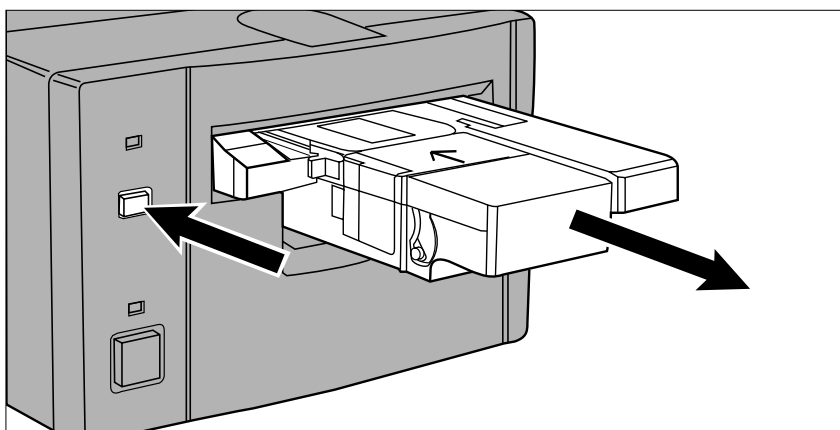
- Faites attention à bien positionner le passe-vues dans l'axe du scanner.



4. Poussez doucement le passe-vues dans le scanner jusqu'à ce que le symbole ◀ se retrouve au niveau de la porte du logement film.

- Le passe-vues est automatiquement chargé lorsque le symbole ◀ s'aligne avec la porte du logement film.
- Si le passe-vues n'est pas correctement chargé, éjectez-le puis recommencez la procédure.

POUR ÉJECTER L'ADAPTATEUR



1. Appuyez sur le bouton d'éjection sur le devant du scanner.

- Le passe-vues est alors partiellement éjecté et s'arrête.

2. Retirez le passe-vues.

- Attendez que la diode lumineuse s'éteigne avant de retirer le passe-vues.
- Le passe-vues doit venir sans effort. •

Lorsque le bouton d'éjection du passe-vues est activé, le film APS est automatiquement rembobiné dans la cassette sans tenir compte du réglage des préférences du logiciel. Reportez vous au chapitre des préférences dans le mode d'emploi du logiciel.

- Si un problème de transport de film survient, contactez votre revendeur Minolta.
- Minolta ne saurait être tenue pour responsable de la détérioration d'une cassette APS.
- Avec certains appareils photo, les images s'affichent à l'envers. Utilisez l'option Rotation des imagerie à 180° pour y remédier. Reportez vous au chapitre des préférences dans le mode d'emploi du logiciel.

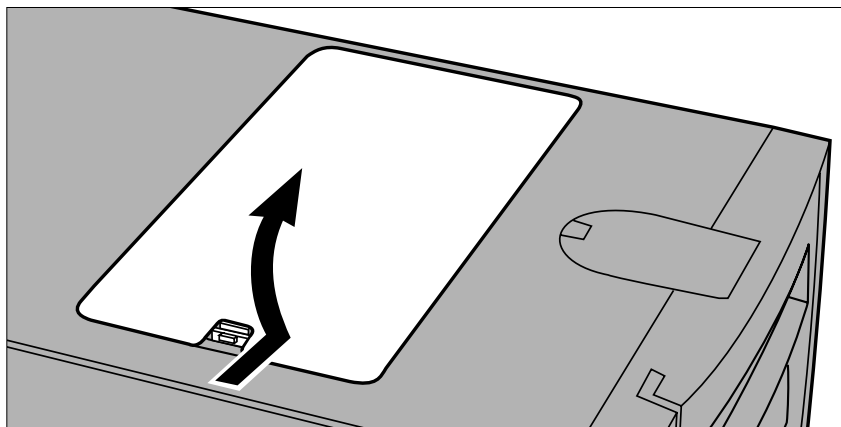
CHANGEMENT DES LAMPES FLUORESCENTES

Lorsque la diode lumineuse clignote rapidement en rouge, vérifiez si les lampes fluorescentes sont encore en état de fonctionner. Si les lampes semblent grillées, contactez votre revendeur pour commander un nouveau jeu de lampes.

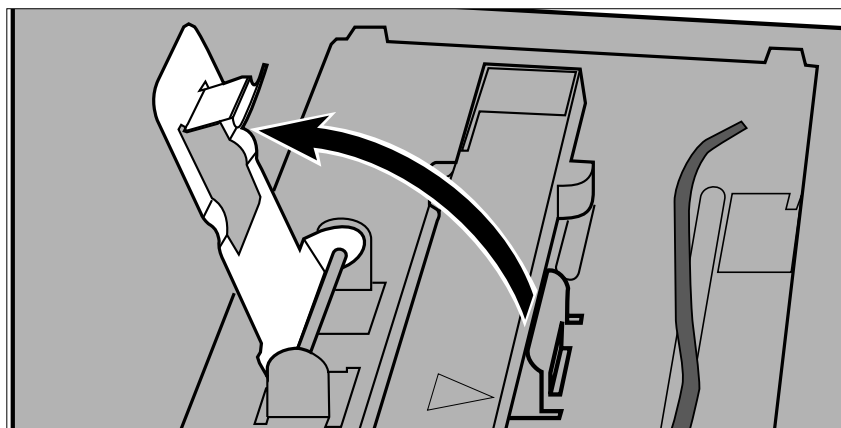


ATTENTION:

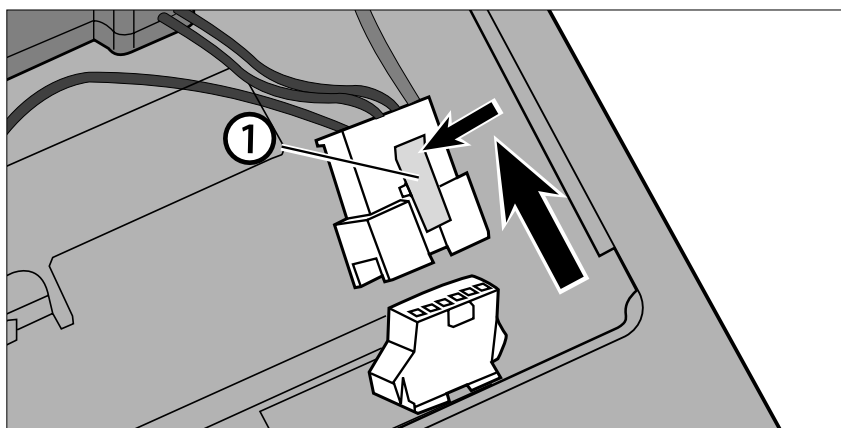
Eteignez le scanner et attendez 10 minutes avant de retirer les lampes, pour leur laisser le temps de refroidir.



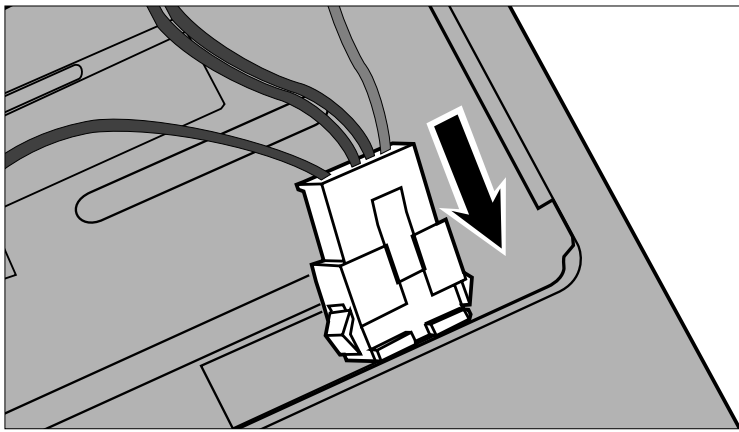
1. Retirez la trappe d'accès aux lampes fluorescentes.



2. Débloquez la tige de maintien.

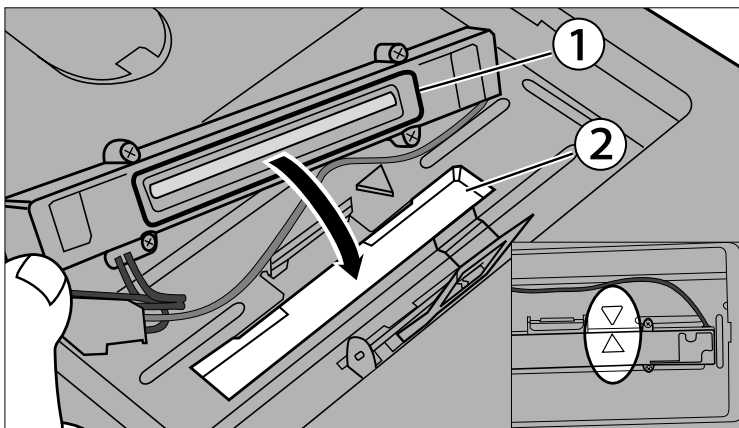


3. Débranchez la prise en prenant soin de relâcher le coinçeur en plastique, puis retirez les lampes défectueuses.



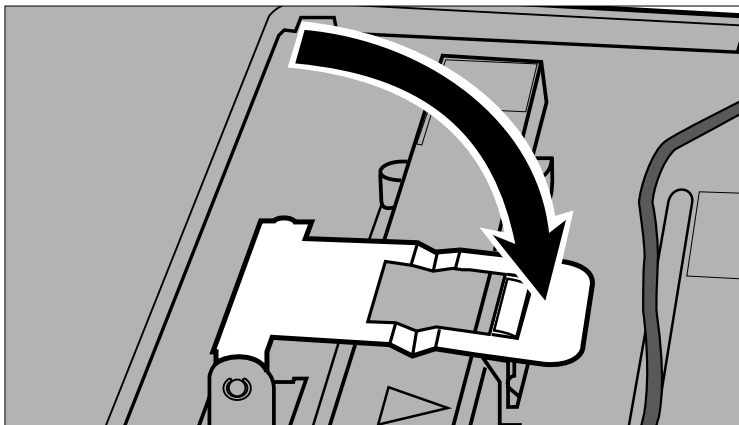
4. Raccordez le nouveau jeu de lampes.

- Raccordez les connecteurs jusqu'à ce que vous entendiez un déclic.

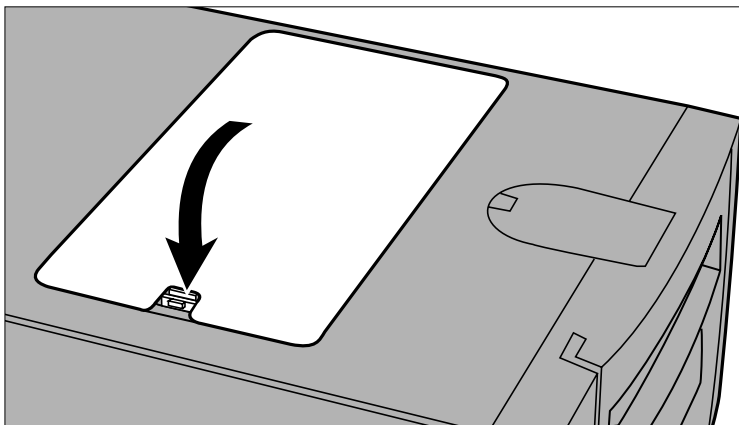


5. Positionnez la rampe d'éclairage dans le scanner en alignant la partie saillante du jeu de lampes (1) avec l'encoche rectangulaire du scanner (2).

- Les flèche situées sur le jeu de lampes et sur le scanner doivent être parfaitement alignées.
- Lorsque le jeu de lampes est correctement installé, celui-ci ne doit pas bouger d'un côté ou de l'autre.



6. Maintenez les lampes en place puis rabattez la tige de maintien.

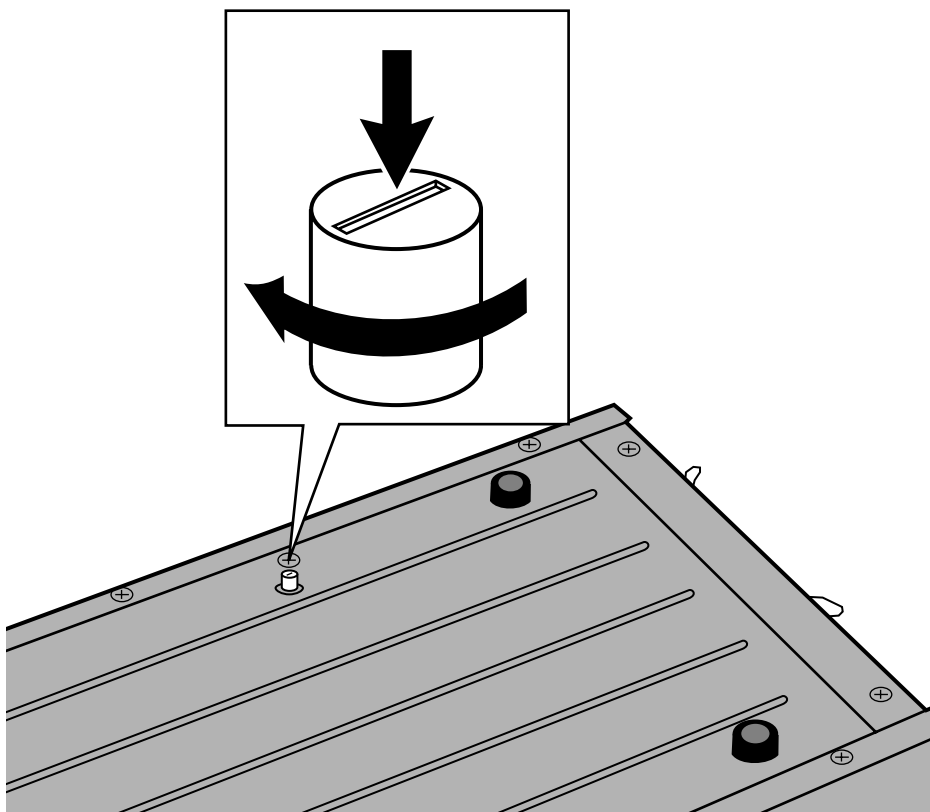


7. Refermez la trappe d'accès aux lampes fluorescentes.

IMPORTANT: AVANT DE DÉPLACER LE SCANNER

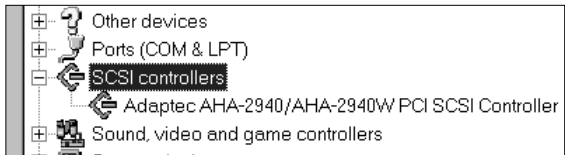
Il est impératif de verrouiller le bloc optique afin de prévenir toute détérioration durant le transport du scanner.

1. Lorsque le logiciel du Dimâge Scan Multi est actif (utilitaire, pilote TWAIN ou plug-in):
Windows: appuyez simultanément sur les touches Ctrl + Shift + L.
Macintosh: appuyez simultanément sur les touches Command + Shift + L.
2. Un message vous informe que le bloc optique va-t-êtré déplacé. Cliquez sur OK.
3. Une fois le bloc optique verrouillé, un message vous demande d'éteindre le scanner. Cliquez sur OK.
 - L'utilitaire du Dimâge Scan Multi se ferme automatiquement.
4. Eteignez votre ordinateur.
5. Eteignez le scanner et tous les autres périphériques SCSI.
6. Retournez le scanner avec précaution. A l'aide d'un tournevis plat, poussez puis revissez la tige de blocage.



- Une fois le bloc optique verrouillé par le logiciel, le scanner doit exécuter une opération d'initialisation pour retourner à son fonctionnement normal. Le scanner s'initialise automatiquement lors de sa mise sous tension. Cependant, vous pouvez réinitialiser le scanner en appuyant simultanément sur les touches suivantes lorsque le logiciel est actif :
Windows95/NT: Ctrl + Shift + i
Macintosh: Command + Shift + i

RÉSOLUTION DE PROBLÈMES

| Symptôme | Cause/Action | Référence |
|--|---|--------------|
| L'ordinateur ne démarre pas lorsque le scanner est connecté. | Vérifiez vos connexions SCSI. Vérifiez que deux périphériques SCSI ne partagent pas le même numéro SCSI. | Page 8 |
| L'ordinateur ne reconnaît pas le scanner. | <p>Avez-vous bien allumé le scanner avant de mettre votre ordinateur sous tension ?</p> <p>Vérifiez vos connexions SCSI.</p> <p>Windows 95/NT: Vérifiez que le pilote de votre carte SCSI est correctement installé.</p> <ol style="list-style-type: none"> Sélectionnez le menu Démarrer / Paramètres / Panneau de Configuration. <ul style="list-style-type: none"> Le Panneau de Configuration apparaît. <ol style="list-style-type: none"> Double-cliquez sur l'icône Système. Cliquez sur le (+) situé devant la rubrique "Contrôleurs SCSI". <ul style="list-style-type: none"> Un sous-menu SCSI apparaît. <ol style="list-style-type: none"> Vérifiez que le contrôleur SCSI adapté à votre carte apparaît bien dans la liste .  | |
| Le scanner ne charge pas le passe-vues. | Ejectez puis réintroduisez le passe-vues. Le passe-vues doit être enfoncé manuellement jusqu'au symbole ◀ pour que le scanner charge le passe-vues. | |
| L'image numérisée est verte et/ou surexposée lorsque vous utilisez le passe-vues moyen-format. | Le masque n'est pas adapté à votre image. Vérifiez que le masque n'est pas surdimensionné : il ne doit pas y avoir d'espace entre les bords de l'image et le masque associé. | Pages 18 -21 |
| La diode lumineuse devient rouge. | <p>Si vous utilisez un passe-vues: Fermez la trappe pour l'adaptateur APS.</p> <p>Si vous utilisez l'adaptateur APS: La trappe pour l'adaptateur APS n'est pas totalement ouverte. Repoussez-la jusqu'à ce qu'elle s'enclenche correctement dans le scanner.</p> | Page 26 |

RÉSOLUTION DE PROBLÈMES

| Symptôme | Cause/Action | Référence |
|--|--|----------------|
| <p>La diode lumineuse clignote rapidement en rouge ou Les images numérisées sont noires.</p> | <ol style="list-style-type: none"> 1. Eteignez l'ordinateur, puis le scanner. Vérifiez que la trappe d'accès aux lampes est correctement fermée. 2. Allumez le scanner. Si les lampes ne s'allument pas, remplacez-les. 3. Si la trappe d'accès aux lampes est correctement fermée et que la diode continue de clignoter rapidement en rouge, il y a un problème matériel sur le scanner. Eteignez et débranchez le scanner. Contactez votre revendeur Minolta. | <p>Page 28</p> |
| <p>L'image numérisée présente une dominante de couleur étrange.</p> | <p>Vérifiez que le film et le passe-vues ne sont pas recouverts de poussières.</p> <p>Vérifiez que la palette de couleurs (DEMARRER – PARAMETRES – PANNEAU DE CONFIG. – AFFICHAGE – CONFIGURATION) est au moins en 24-bits.</p> <p>Si vous utilisez le passe-vues moyen-format, assurez-vous que le masque utilisé est bien adapté. Nettoyez le passe-vues s'il vous semble sale.</p> <p>Réinitialisez le scanner.</p> <p>Windows 95/NT: Appuyez sur les touches Ctrl, Shift, et i simultanément.</p> <p>Macintosh: Appuyez sur les touches Command, Shift, et i simultanément.</p> <p>Pour réinitialiser le scanner avec l'adaptateur APS :</p> <ol style="list-style-type: none"> 1. Appuyez sur la combinaison de touches adéquate (cf. ci-dessus). 2. L'adaptateur est éjecté automatiquement. 3. L'initialisation s'arrête. 4. Retirez l'adaptateur. 5. Fermez la trappe pour l'adaptateur APS. <ul style="list-style-type: none"> • L'initialisation reprend. | |

DIODE LUMINEUSE

La diode lumineuse située sur le devant de l'appareil permet de connaître l'état du scanner.

| Diode Lumineuse | Etat du Scanner |
|-----------------------------|---|
| Eteinte | L'initialisation du scanner est terminée et aucun passe-vues n'est chargé. |
| Verte - Clignotement lent | Le scanner est occupé: <ul style="list-style-type: none"> • Initialisation en cours. • Numérisation en cours (image, index...). • Mise au point en cours. |
| Verte - Clignotement rapide | Si vous utilisez un passe-vues, le scanner est occupé: <ul style="list-style-type: none"> • chargement du passe-vues. • transport du passe-vues. • éjection du passe-vues. Si vous utilisez l'adaptateur APS, le scanner est occupé: <ul style="list-style-type: none"> • rembobine le film dans la cassette APS. • transport de l'adaptateur APS. |
| Verte – Eclairage continu | Un passe-vues est présent dans le scanner. Le scanner n'est pas occupé. |
| Rouge - Eclairage continu | Il y a un problème avec la trappe pour l'adaptateur APS : Si vous utilisez un passe-vues: Fermez la trappe pour l'adaptateur APS. Si vous utilisez l'adaptateur APS: La trappe pour l'adaptateur APS n'est pas totalement ouverte. Repoussez-la jusqu'à ce qu'elle s'enclenche correctement dans le scanner. |
| Rouge – Clignotement rapide | La trappe d'accès aux lampes n'est pas correctement fermée. ou Les lampes fluorescentes sont grillées. ou Il y a un problème matériel. Contactez votre revendeur Minolta. |

FICHE TECHNIQUE

| | | | |
|---------------------------|---|-----------------|--------------------|
| Type: | Scanner de films en 1 passe à transport de film et capteur fixe; | | |
| Films utilisables: | Films moyen-format (6x4.5, 6x6, 6x7, 6x9) – diapo/néga, coul/NB; films 135- diapo/néga, coul/NB; films de microscopes élect. (TEM) – (5.9 x 8.2cm) diapo/néga, coul/NB; films 16mm – diapo/néga, coul/NB; films APS en bandes – diapo/néga, coul/NB; cassettes APS (adaptateur optionnel) – diapo/néga, coul/NB; | | |
| Fenêtres de numérisation: | 35mm | 24.20 x 36.30mm | 2688 x 4032 pixels |
| | 6 x 4.5 | 56.16 x 41.76mm | 2496 x 1856 pixels |
| | 6 x 6 | 56.16 x 56.16mm | 2496 x 2496 pixels |
| | 6 x 7 | 56.16 x 64.80mm | 2496 x 2880 pixels |
| | 6 x 9 | 56.16 x 83.52mm | 2496 x 3712 pixels |
| | TEM | 56.16 x 82.00mm | 2496 x 3712 pixels |
| | APS | 17.28 x 29.95mm | 1920 x 3328 pixels |
| | 16mm | 13.00 x 19.50mm | 2688 x 4032 pixels |
| Résolution optique: | 2820 dpi: films 135, APS, et 16mm 1128 dpi: films moyen-format et films de microscopes électroniques | | |
| Echantillonnage: | 12-bits | | |
| Capteur: | Trois lignes CCD de 2700 photosites (R,V et B) | | |
| Numérisation continue: | film 135 en bandes : 6 images en continu film 135 monté sous caches : 4 images en continu cassette APS (adaptateur optionnel): 40 images en continu films 135 monté sous caches avec chargeur optionnel : 50 images en continu | | |

| | |
|-------------------|---|
| Interface: | SCSI-2 |
| Prises SCSI: | DB 25 / Centronics 50 |
| Source lumineuse: | Trois lampes fluorescentes équilibrées RVB - Remplacement par l'utilisateur |
| Alimentation: | 100 – 240V, 50/60Hz |
| Dimensions: | (L)200 x (P)410 x (H)124mm |
| Poids: | Approximativement 6kg |

Ces caractéristiques sont basées sur les dernières informations disponibles au moment de l'impression et peuvent être sujettes à modifications.

Veillez contacter votre revendeur pour répondre aux questions concernant l'installation, les recommandations relatives aux communications SCSI ainsi que pour la compatibilité de certaines applications. Vous pouvez également nous joindre au numéro suivant :

MINOLTA FRANCE
Support Technique
365-367, Route de Saint-Germain
78424 CARRIERES-SUR-SEINE

Tél. : 01 30 86 62 37

<http://www.minolta.com>

<http://www.minolta.de/europe>

Avant de nous contacter, veuillez réunir les informations suivantes:

Marque et modèle de votre ordinateur :

Mémoire vive disponible :

Nature et version du système d'exploitation :

Autres périphériques SCSI connectés et leur numéros SCSI associés :

Version du pilote du Dimâge Scan Multi :

Symptômes:

Le message d'erreur exact qui s'affiche lorsque le problème survient :

Fréquence du problème :

Pour déterminer la version du pilote de votre Dimâge Scan Multi:

Positionnez le pointeur de la souris au dessus de la barre d'état dans la fenêtre de commandes. Le numéro de version s'affiche alors dans la fenêtre d'état.

WINDOWS 95/WINDOWS NT

- Les instructions ci-dessous supposent que la lettre D est assignée à votre lecteur de cédéroms.

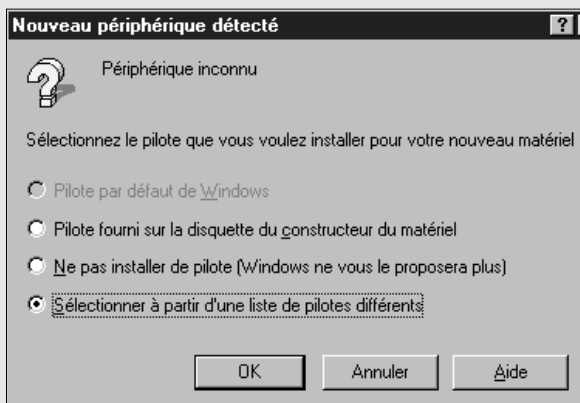
1. Allumez le Dimâge Scan Multi, puis mettez votre ordinateur sous tension.

2. Exécutez Windows 95 ou Windows NT.

3. Les étapes peuvent légèrement différer en fonction de votre système d'exploitation ...

Windows 95

- La boîte de dialogue "Nouveau périphérique détecté" apparaît.



3. Cliquez sur Annuler.

- Cette boîte de dialogue peut s'afficher plusieurs fois. Répétez alors l'étape 3.

Windows NT

3. Sélectionnez DEMARRER - PARAMETRES - PANNEAU DE CONFIGURATION, puis double-cliquez sur l'icône Cartes SCSI. Vérifiez que Minolta #2883 apparaît bien en tant que périphérique connecté sur votre carte SCSI.

- Si Minolta #2883 n'apparaît pas, éteignez votre système, vérifiez vos connexions SCSI, puis recommencez l'opération.

4. Placez le cédérom du Dimâge Scan Multi dans votre lecteur.

5 Sélectionnez DEMARRER - EXECUTER...

- La boîte de dialogue Exécuter apparaît..

Windows 95 Release 2 (OSR2)

- L'apparence et/ou le contenu de certaines fenêtres peut varier.
- La boîte de dialogue suivante apparaît.



3a. Cliquez sur Suivant.

- Une boîte de dialogue identique apparaît.

3b. Cliquez sur Terminer.

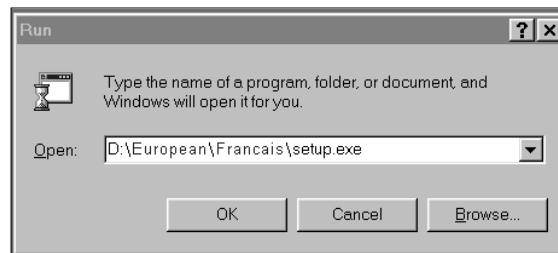
- Cette boîte de dialogue peut s'afficher plusieurs fois. Répétez alors l'étape 3.



6. Inscrivez

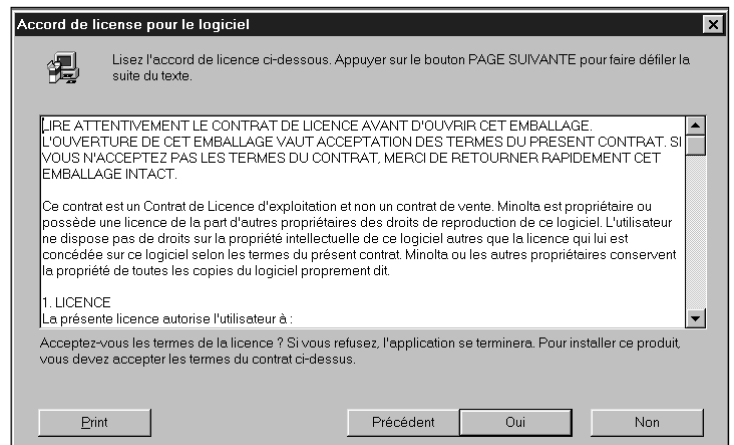
“D:\European\Francais\Setup.exe” puis cliquez sur OK.

- Si une autre lettre est assignée à votre lecteur de cédéroms, remplacez le D par la lettre appropriée.
- L'accord de licence apparaît.



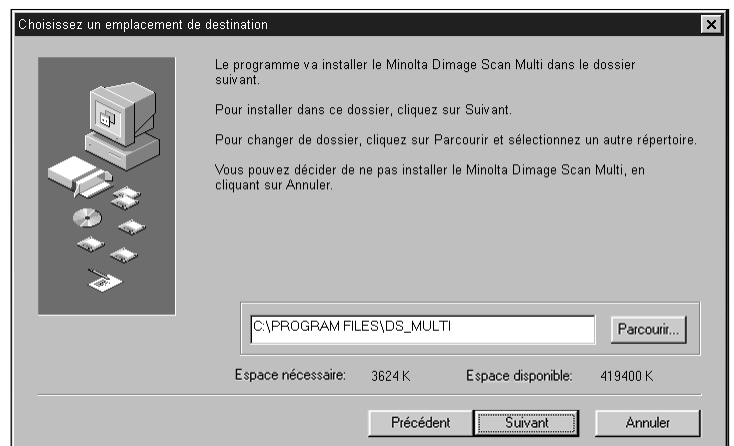
7. Si vous acceptez les termes de la licence, cliquez sur Oui.

- La boîte de dialogue de Destination apparaît.



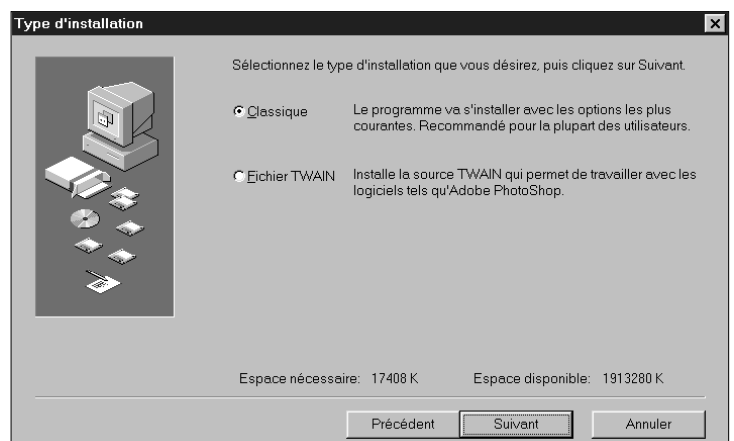
8. Pour choisir un autre répertoire, cliquez sur Parcourir... et sélectionnez le bon dossier. Cliquez sur Suivant.

- La boîte de dialogue Type d'installation apparaît.



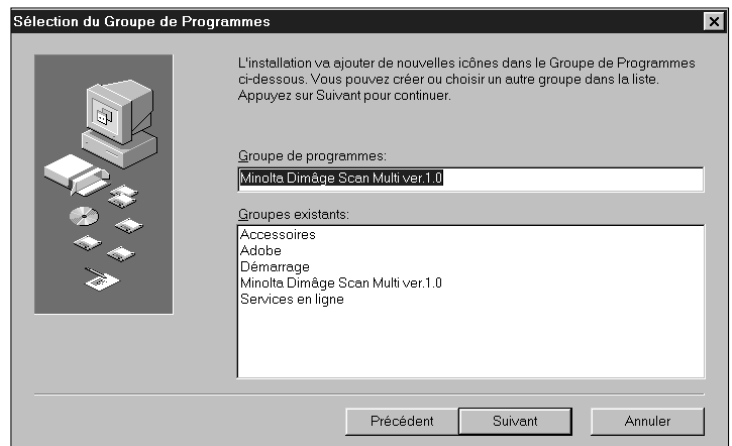
9. Choisissez l'installation Classique ou l'installation des fichiers Twain seuls, puis cliquez sur OK.

- La boîte de dialogue Groupe de programmes apparaît.



10. Cliquez sur Suivant.

- L'installation commence.
- Une fois l'installation achevée, un message vous informe que la procédure s'est terminée avec succès.

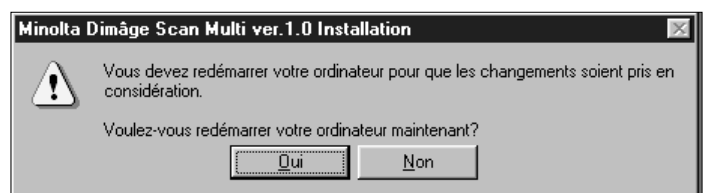


11. Cliquez sur Fermer.

- Un message vous demande de redémarrer l'ordinateur.



12. Cliquez sur Oui.



L'installation du Dimâge Scan Multi copie les fichiers suivants sur votre machine :

ds_multi.exe
Readme.txt
Job
twain.dll
twain32.dll
twunk_16.exe
twunk_32.exe
dsm_tw.ini
Dsmulti.hlp
Dsmultij.hlp
ds_multi.dll
dsm_resj.dll
DS_multi.ds

MACINTOSH

1. Insérez le cédérom du Dimâge Scan Multi dans le lecteur.

- L'icône du cédérom du Dimâge Scan Multi apparaît sur le bureau.

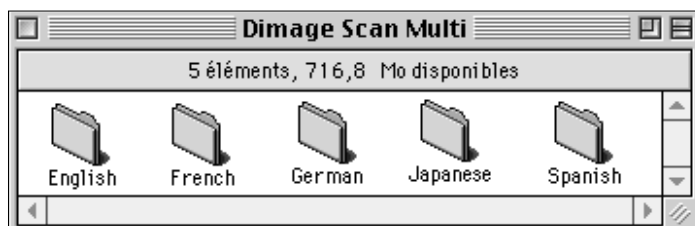
2. Double-cliquez sur l'icône du cédérom du Dimâge Scan Multi.

- Les dossiers relatifs aux différentes langues apparaissent.



3. Double-cliquez sur le dossier European/Français.

- L'icône d'installation du Dimâge Scan Multi apparaît.



4. Double-cliquez sur l'icône d'installation du Dimâge Scan Dual.

- L'écran d'installation apparaît.



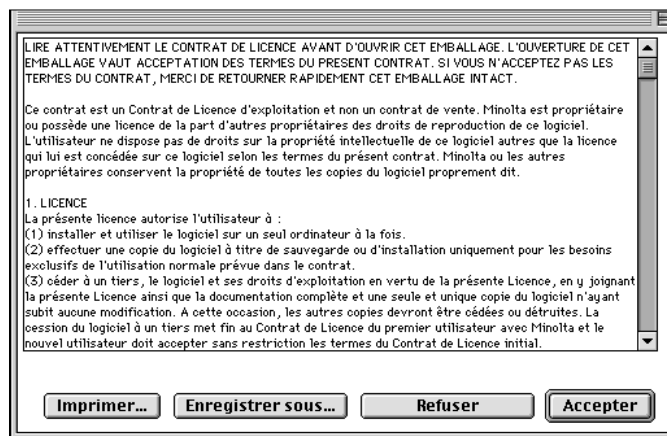
5. Cliquez sur Continuer...

- L'accord de licence apparaît.



6. Si vous acceptez les termes de la licence, cliquez sur **Accepter**.

- L'écran d'installation du Dimâge Scan Multi apparaît.



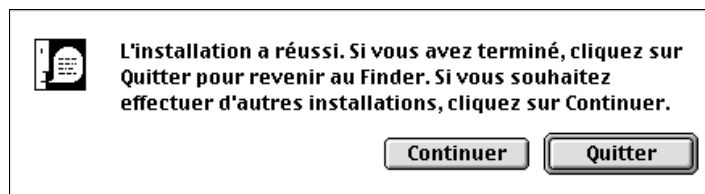
7. Choisissez le type d'installation souhaitée et vérifiez le dossier de destination.

- L'installation commence.
- Une fois l'installation achevée, un message vous informe que la procédure s'est terminée avec succès.



8. Cliquez sur **Quitter**.

- Le programme est installé dans un nouveau dossier intitulé Dimâge Scan Multi.
- Si vous avez choisi l'installation standard, les éléments suivants seront installés : l'utilitaire DS Multi, le plug-in DS Multi et le fichier Read Me.



MACINTOSH – PLUG-IN

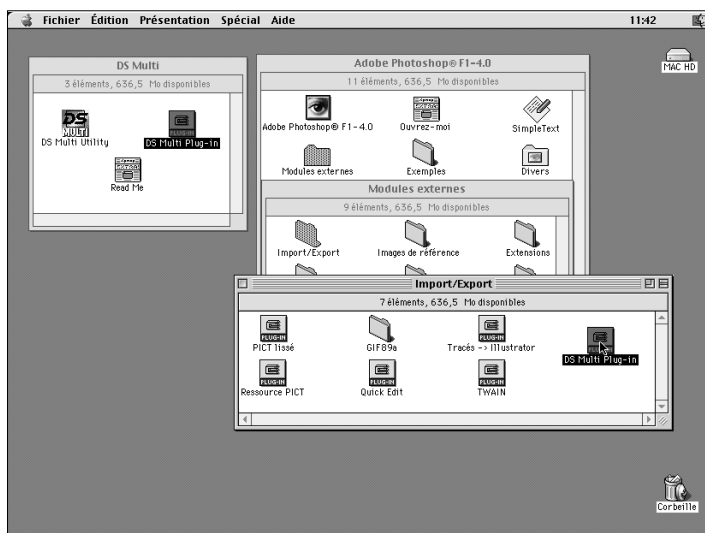
Une fois l'installation terminée, déplacez le plug-in DS Multi depuis le dossier Dimâge Scan Multi vers le dossier de l'application graphique que vous souhaitez utiliser.

Adobe Photoshop 3.0.5

- Ouvrez le dossier des plug-in et faites glisser le plug-in DS Multi vers le dossier Acquisition/Exportation.

Adobe Photoshop 4.0.1

- Ouvrez le dossier des plug-in et faites glisser le plug-in DS Multi vers le dossier Import/Export.



ColorSync permet à vos périphériques (écran, scanner, imprimante...) de calibrer précisément leurs couleurs. Ce programme vous aide donc à obtenir une chaîne colorimétrique homogène.

Le pilote du Dimâge Scan Multi est compatible avec ColorSync 2.0 (fourni avec le logiciel du scanner). Si ColorSync 1.0 est déjà installé sur votre ordinateur, il est impératif de le désinstaller avant de le remplacer par ColorSync 2.0.

Désinstaller ColorSync 1.0:

Pour désinstaller ColorSync 1.0, faites glisser les éléments suivants vers la poubelle :

ColorSync™ : extension système située dans le dossier Extensions.

ColorSync™ System Profile : panneau de contrôle situé dans le dossier Tableau de Bord.

ColorSync™ Profiles : dossier situé dans le dossier Préférences.

Installer ColorSync 2.0:

Le logiciel ColorSync 2.0 peut être installé directement depuis le cédérom du Dimâge Scan Multi.

- Pour les systèmes Mac OS 7.5 and 7.5.2 ou ultérieurs, suivez les étapes 1, 2, 6, et 7 uniquement.
- Si vous utilisez PhotoShop 4.0 ou une version ultérieure, ne tenez pas compte de l'étape 7.

1. Placez le cédérom du Dimâge Scan Multi dans votre lecteur puis double-cliquez sur l'icône du Dimâge Scan Multi.

- Les dossiers relatifs aux différentes langues apparaissent.

2. Double-cliquez sur le dossier French pour l'ouvrir puis double-cliquez sur le dossier ColorSync.

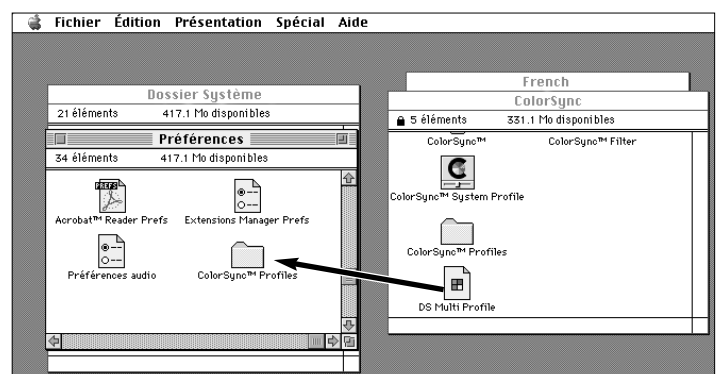
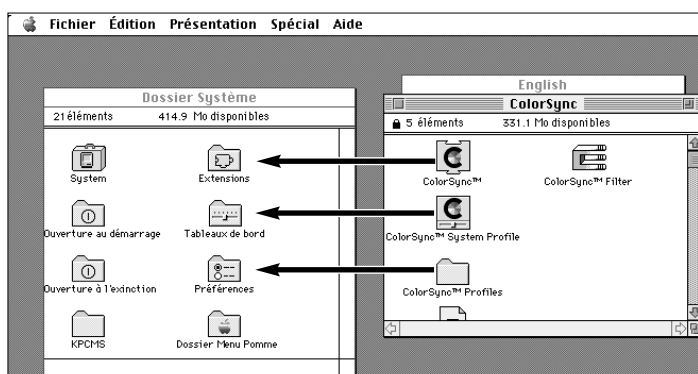
3. Faites glisser l'extension système ColorSync™ vers le dossier Extensions.

4. Faites glisser le profile ColorSync™ System vers le dossier Tableau de Bord.

5. Faites glisser le dossier ColorSync™ System Profiles vers le dossier Préférences.

6. Faites glisser le profile DS Multi dans le dossier ColorSync™ System Profile situé maintenant dans le dossier Préférences.

7. Faites glisser le filtre ColorSync vers le dossier des filtres d'Adobe Photoshop situé dans le dossier Plug-In.



PREMIÈRE UTILISATION DU LOGICIEL – WINDOWS

Le logiciel utilitaire du Dimâge Scan Multi est une application à part entière qui contrôle le scanner. Le pilote TWAIN vous permet de piloter le scanner depuis une autre application telle que votre logiciel d'imagerie.

EXÉCUTER LE PILOTE TWAIN

Ce chapitre s'appuie sur le logiciel PhotoShop 4.0.1. Les manipulations peuvent être légèrement différentes en fonction du logiciel que vous utilisez.

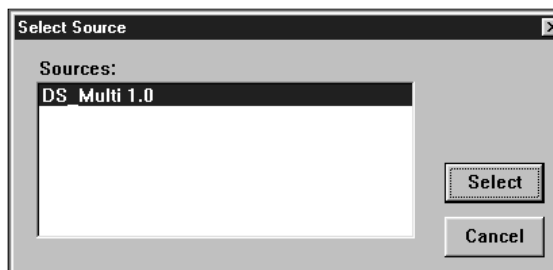
1. Ouvrez l'application graphique.

2. Sélectionnez Importation – Source TWAIN_32...

- La boîte de dialogue Source TWAIN_32 apparaît.



3. Sélectionnez DS_Multi 1.0, puis cliquez sur Sélectionner.



4. Sélectionnez Importation – TWAIN_32.

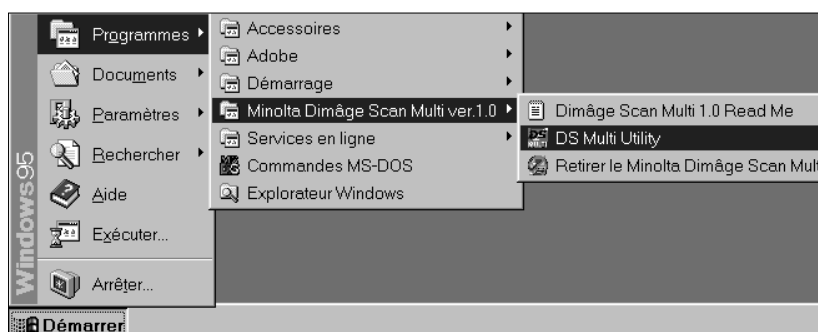
- L'écran d'initialisation apparaît brièvement. Le logiciel est prêt à fonctionner lorsque la fenêtre de Commandes s'affiche à l'écran.



EXÉCUTER L'UTILITAIRE

Sélectionner DEMARRER – PROGRAMMES – Minolta Dimâge Scan Multi - Utilitaire DS Multi.

- L'écran d'initialisation apparaît brièvement. Le logiciel est prêt à fonctionner lorsque la fenêtre de Commandes s'affiche à l'écran.



Le logiciel utilitaire du Dimâge Scan Multi est une application à part entière qui contrôle le scanner. Le plug-in vous permet de piloter le scanner depuis Adobe PhotoShop.

EXÉCUTER LE PLUG-IN

1. Lancez Adobe Photoshop.

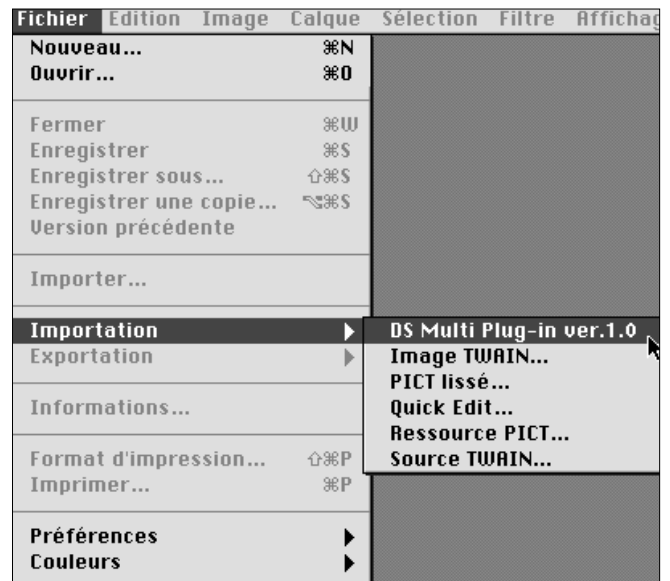
2. Photoshop 3.0.5:

- Sélectionnez **Fichier – Acquisition – DS Multi plug-in ver. 1.0.**

Photoshop 4.0.1:

- Sélectionnez **Fichier – Importation – DS Multi plug-in ver. 1.0.**

3. L'écran d'initialisation apparaît brièvement. Le logiciel est prêt à fonctionner lorsque la fenêtre de Commandes s'affiche à l'écran.



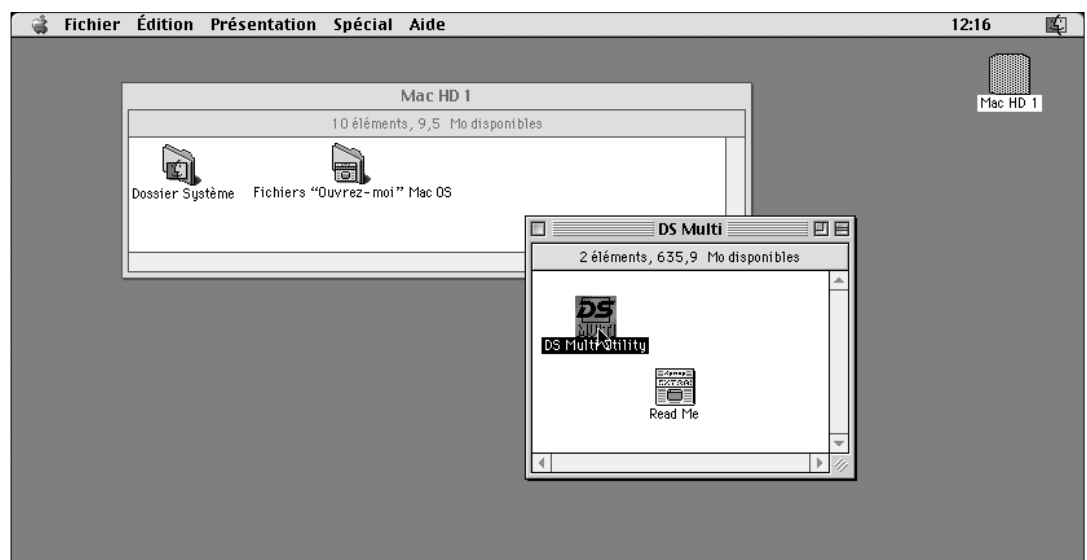
EXÉCUTER L'UTILITAIRE

1. Ouvrez le dossier DS Multi.

- Ce dossier est situé à l'endroit spécifié lors de l'installation.

2. Double-cliquez sur l'icône de l'utilitaire DS Multi.

- L'écran d'initialisation apparaît brièvement. Le logiciel est prêt à fonctionner lorsque la fenêtre de Commandes s'affiche à l'écran.



| | | |
|-----|--|---|
| A | Minolta Austria Ges.m.b.H Amalienstr. 59-61, A-1131 Wien, Österreich Tel: 01 87868 176 Fax: 01 87868 153 | http://www.minoltaeurope.com |
| B | Minolta Belgium Branch Kontichsesteenweg 38, B-2630 Aartselaar, Belgique Tel: 03 877 04 30 Fax: 03 877 00 49 | http://www.minolta.be |
| CAN | Minolta Canada Inc., Head office 369 Britannia Road East, Mississauga, Ontario L4Z 2H5, Canada Tel. 0905 890 66 00 Fax: 0905 890 71 99 | http://www.minolta.com |
| CH | Minolta (Schweiz) AG Riedstr. 6, CH-8953 Dietikon, Schweiz Tel: 157 57 11 (sFr 2.15/min) Fax: 01 741 33 12 | http://www.minolta.ch |
| D | Minolta GmbH Kurt-Fischer-Str. 50, D-22923 Ahrensburg, Deutschland Tel: 0221 93 76 71 50 Fax: 0221 93 76 71 77 Mo – Fr, 10.00 – 19.00 | http://www.minolta.de |
| DK | Paul Westheimer A/S Erhvervsvej 30, DK-2610 Rødovre, Danmark Tel: 44 85 34 00 Fax: 44 85 34 01 | http://www.minoltaeurope.com |
| E | Videosonic S.A. c/Valportillo II, 8, Pol. Ind. de Alcobendas, E-28108 Alcobendas/Madrid, Spain Tel: 91 4840077 Fax: 91 4840079 | http://www.minoltaeurope.com |
| F | Minolta France S. A. 365, Route de Saint-Germain, F-78420 Carrières-Sur-Seine, France Tel: 0130 86 62 02 Fax: 0130 86 62 82 | http://www.minolta.fr |
| FIN | Minolta Finland Branch Niittykatu 6, PL 37 SF-02201 Espoo, Finland Tel: 09 423 499 Fax: 09 423 116 | http://www.minolta.fi |
| GB | Minolta (UK) LTD. Photographic Division Precedent Drive, Rooksley, Milton Keynes, MK13 8HF, England Tel: 01 908 208 349 Fax: 01 908 208 334 | http://www.minoltaeurope.com |
| IRL | Photopak Sales 241 Western Industrial Estate, Naas Road, Dublin 12, Ireland Tel: 01 45 66 400 Fax: 01 45 00 452 | http://www.minoltaeurope.com |
| I | Rossi & C. S.p.A. Via Ticino, 40 , I-50019 Osmannoro Sesto Fiorentino (Fi), Italy Tel: 055 323141 Fax: 055 32314252 | http://www.minoltafoto.it |
| N | Scandiafilm AS Enebakkveien 304, N-1188 Oslo 11, Norge Tel: 022 28 00 00 Fax: 022 28 17 42 | http://www.minoltaeurope.com |
| NL | Minolta Camera Benelux B. V. Zonnebaan 39, P. O. Box 6000, NL-3600 HA, Maarssen, Nederland Tel: 030 241 14 11 Fax: 030 241 41 65 | http://www.minolta.nl |
| P | Minolta Portugal Lda Av. do Brasil 33-a, P-1700 Lisboa, Portugal Tel: 01 793 00 16 Fax: 01 793 10 64 | http://www.minoltaeurope.com |
| S | Minolta Svenska AB P. O. Box 9058, Albygatan 114, S-17109 Solna, Sverige Tel: 08 627 76 50 Fax: 08 627 76 21 | http://www.minoltaeurope.com |
| Sin | Minolta Singapore (Pte) Limited 10 Teban Gardens Crescent, Singapore 2260 Tel: 56 35 533 Fax: 56 10 217 | http://www.minolta.com |

