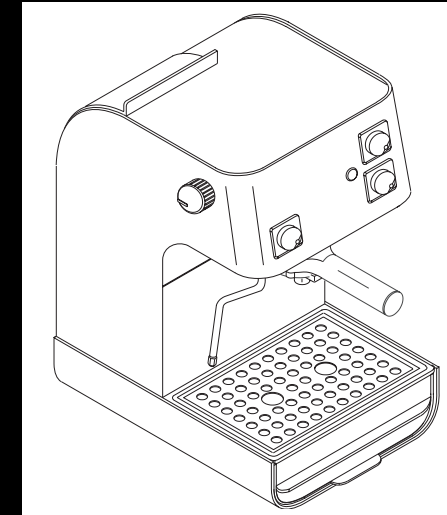


COD. 1.6.591.21.00 REV. 02 DEL 13/11/00

# **TYPE SIN 006**



## **ISTRUZIONI PER L'USO OPERATING INSTRUCTIONS MODE D'EMPLOI BEDIENUNGSANLEITUNG INSTRUCCIONES DE USO INSTRUÇÕES PARA USO GEBRUIKSAANWIJZING**

PER LA VOSTRA SICUREZZA LEGGERE ATTENTAMENTE LE ISTRUZIONI PER L'USO.  
FOR YOUR SAFETY CAREFULLY READ THE OPERATING INSTRUCTIONS.  
POUR VOTRE SÉCURITÉ, LISEZ SOIGNEUSEMENT LES INSTRUCTIONS D'EMPLOI.  
FÜR IHRE SICHERHEIT LESEN SIE BITTE SORGFÄLTIG DIE BEDIENUNGSANLEITUNG, BEVOR SIE DAS  
GERÄT IN BETRIEB SETZEN.  
PARA SU SEGURIDAD, LÉALAS ATENTAMENTE.  
PARA A SUA SEGURANÇA DEVE LER ATENTAMENTE ESTAS INSTRUÇÕES.  
LEES DEZE GEBRUIKSAANWIJZING ZORGVULDIG VOORDAT U DE MACHINE GEBRUIKT.

**FOR HOUSEHOLD USE ONLY**



**Congratulazioni!**

Ci congratuliamo con Voi per l'acquisto di questa macchina per caffè espresso, di qualità superiore, e vi ringraziamo per la fiducia accordataci. Prima di mettere in funzione la macchina, vi consigliamo di leggere attentamente le istruzioni per l'uso che vi spiegano come utilizzarla, pulirla e mantenerla in perfetta efficienza.

**We congratulate** for having bought this top-quality espresso machine and many thanks you for your confidence in our products.

Before operating the machine, we recommend to read the following instructions thoroughly which explain how to use, clean and maintain the machine.

**Félicitations!**

Nous vous félicitons de l'achat de cette machine pour café express de qualité supérieure et Vous remercions pour Votre préférence.

Avant de mettre la machine en marche, nous Vous recommandons de lire attentivement ces instructions d'emploi qui expliquent comment employer, nettoyer et conserver la machine en parfait état de fonctionnement.

**Wir gratulieren** Ihnen zum Kauf dieser Espressomaschine höchster Qualität und danken Ihnen für Ihr Vertrauen.

Vor der Inbetriebnahme der Maschine empfehlen wir diese Bedienungsanleitung sorgfältig durchzulesen, die Anweisungen über den Gebrauch, die Reinigung und die Pflege der Maschine gibt.

**Felicidades!**

Congratulándonos con Ud por haber comprado esta máquina para café expreso, de calidad superior, le agradecemos la confianza depositada en Saeco. Antes de poner en marcha el aparato le aconsejamos lea atentamente las instrucciones de empleo que explican como utilizarla, limpiarla y mantenerla correctamente.

**Parabéns!**

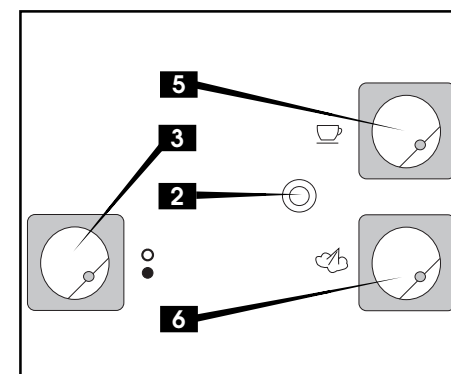
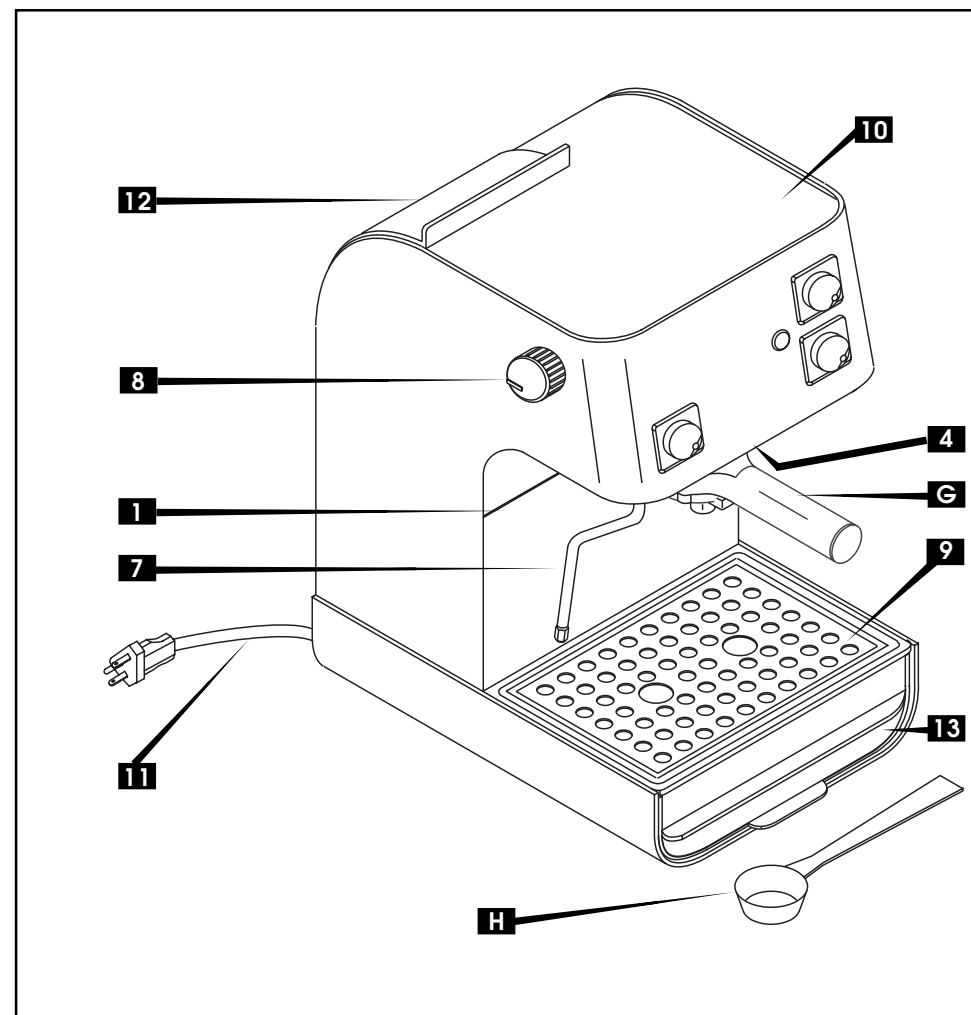
Damos-lhe os parabéns pela aquisição desta máquina de café de qualidade superior e agradecemos a fidelidade.

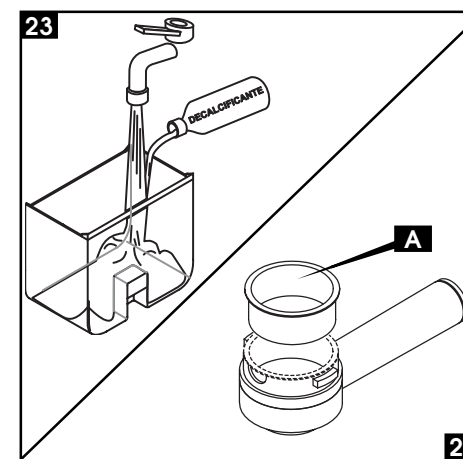
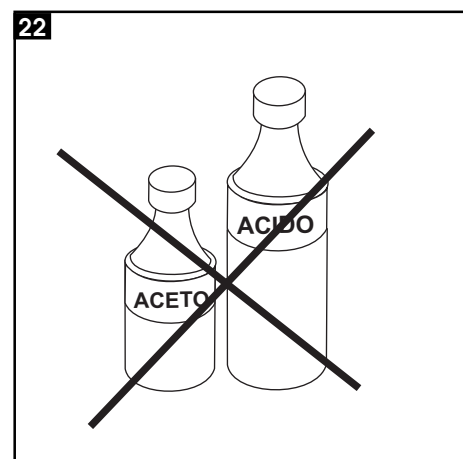
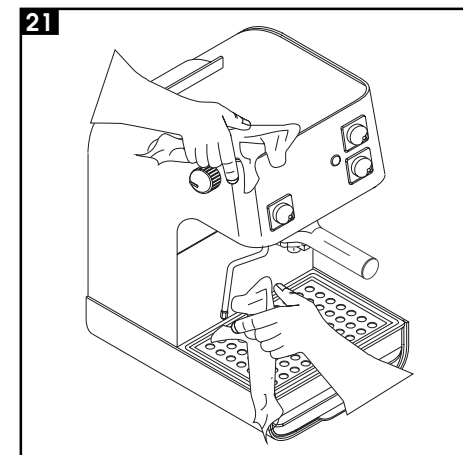
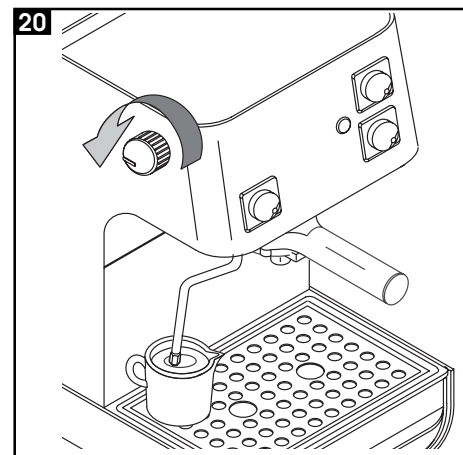
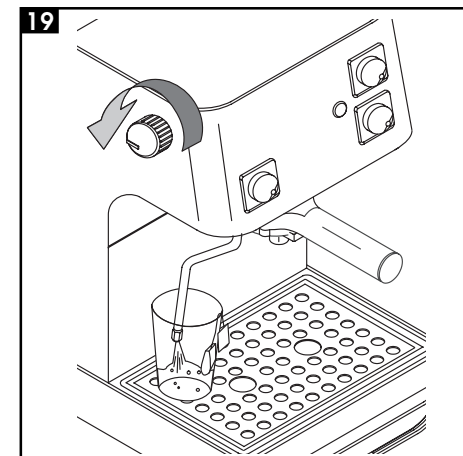
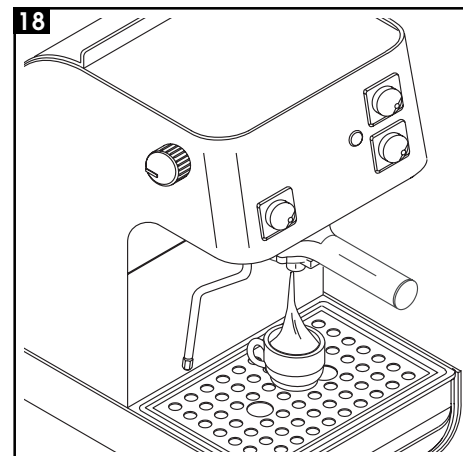
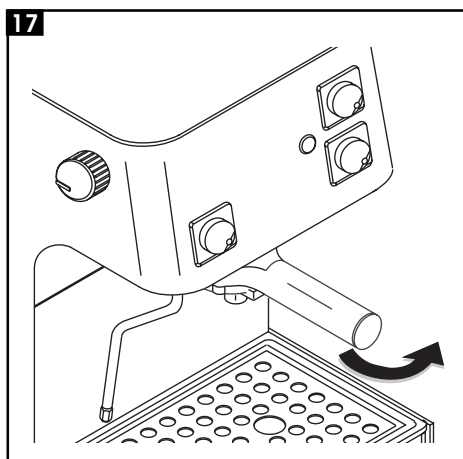
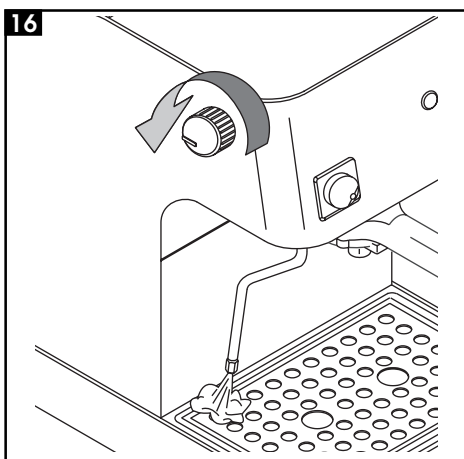
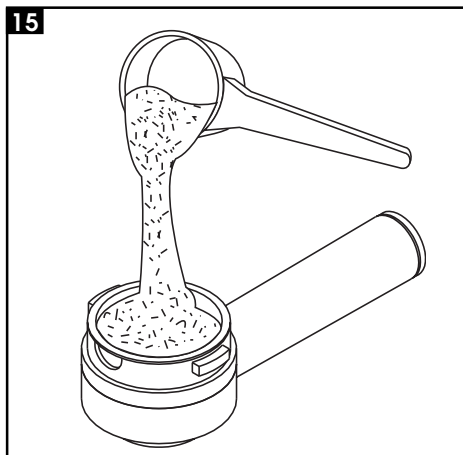
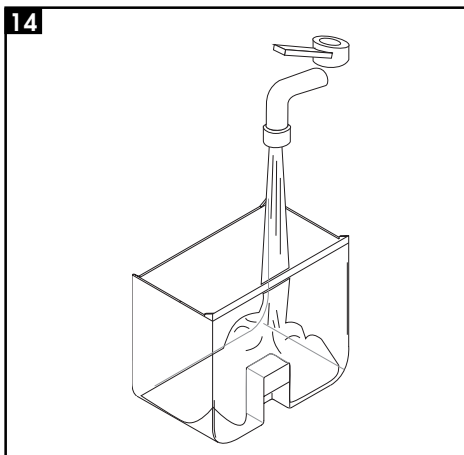
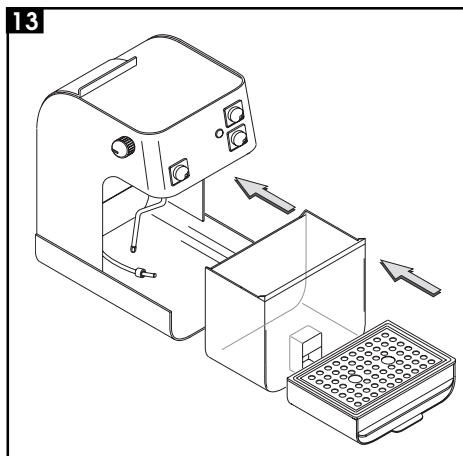
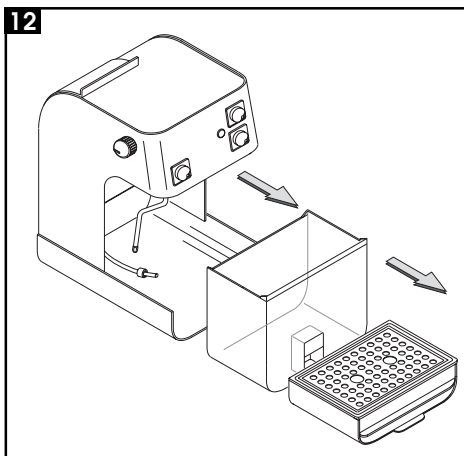
Antes de a colocar a funcionar, aconselhamos a ler atentamente as instruções de uso que explica como utiliza-la, limpa-la e mante-la em perfeita eficiência.

**Gefeliciteerd!**

Wij feliciteren u met het feit dat u dit espresso-apparaat van topkwaliteit gekocht heeft en wij danken u voor het in ons gestelde vertrouwen.

Voordat u het apparaat in gebruik neemt adviseren wij u deze gebruiksaanwijzing aandachtig te lezen. In deze gebruiksaanwijzing wordt namelijk uitgelegd hoe u het apparaat het beste kunt gebruiken, schoonmaken en onderhouden zodat het apparaat lang meegaat.





La macchina per caffè è indicata per preparare 1 o 2 tazze di caffè espresso ed è dotata di un tubo orientabile per l'erogazione del vapore e dell'acqua calda. I comandi sulla parte anteriore dell'apparecchio sono contrassegnati con i simboli di facile interpretazione. Il corpo della macchina dall'elegante design è stato progettato per uso domestico e non è indicato per un funzionamento continuo di tipo professionale.



**Attenzione:** Non si assumono responsabilità per eventuali danni in caso di:

- Impiego errato e non conforme agli scopi previsti;
- Riparazioni non eseguite presso centri di riparazione autorizzati;
- Impiego di pezzi di ricambio e accessori non originali.

In questi casi viene a mancare la garanzia.

This espresso machine can brew one cup of espresso or two cups simultaneously and comes equipped with a moveable steam/hot water arm. Controls on the front of the machine are easily recognizable by their corresponding icons. This elegantly designed espresso machine has been manufactured for household use only and should not be used in commercial operations. Before using the machine, thoroughly and carefully read the following instructions and always observe the safety precautions contained in this manual. Do not use the machine prior to reading and understanding the instructions in this manual!



**Attention:** The Manufacturer declines any responsibility for damages resulting from, but not limited to:

- Improper use of the machine;
- Unauthorized repairs or repairs carried out by unauthorized personnel;
- Use of non genuine spare parts and accessories.

The abovementioned cases void the warranty.

La machine à café est toute indiquée pour préparer 1 ou 2 tasses à café espresso. Elle est dotée d'une buse flexible pour la sortie eau chaude / vapeur.

Les commandes sur la partie antérieure de l'appareil sont marquées avec des symboles faciles à interpréter. Le corps de la machine, au design élégant, a été conçu pour un usage domestique et non pour un fonctionnement en continu de type professionnel.



**Attention:** Nous n'assumons pas de responsabilité pour d'éventuels dommages en cas de :

- Utilisation erronée et non conforme aux buts prévus ;
- Réparations non exécutées auprès de Centres de Réparation agréés ;
- Emploi de pièces détachées et d'accessoires non d'origine.

Dans ces cas la garantie ne fonction-ne pas.

Verehrte Kundin, verehrter Kunde mit dieser vollautomatischen Kaffeemaschine kann Espresso-Kaffee, Schümlikaffee aus Bohnen oder aus gemahlenem Kaffee zubereitet werden. Wie bei allen elektrischen Geräten ist auch bei dieser Kaffeemaschine zur Vermeidung von Verletzungen, Brand- oder Geräteschaden besondere Sorgfalt nötig. Bitte lesen Sie die vorliegende Bedienungsanleitung vor Inbetriebnahme der Kaffeemaschine und beachten Sie die Sicherheitshinweise. Personen, die mit der Bedienungsanleitung nicht vertraut sind, dürfen die Kaffeemaschine nicht benutzen.



**Vorsicht:** Für folgende Fälle erlischt jeglicher Garantieanspruch:

- Schäden, die durch Verkalkung, Nichtbeachtung der Bedienungsanleitung, natürliche Abnutzung, Verschmutzung, Gewaltanwendung oder übermäßiger Beanspruchung entstanden sind.
- Reparaturen, die nicht von autorisierten Fachleuten durchgeführt wurden.

Nichtverwendung von Originalteilen und Hilfsmitteln.

La máquina para café está indicada para preparar una o dos tazas de café expés y está provista de un tubo orientable para la distribución del vapor y del agua caliente. Los mandos situados en la parte frontal del aparato están marcados con símbolos de fácil interpretación. Esta máquina, de elegante diseño, esta proyectada para uso doméstico y no es indicada para un funcionamiento continuo de tipo profesional.



**Atención:** No asumimos ninguna responsabilidad por eventuales daños en caso de:

- Uso erróneo ó in-adecuado y no con forme a la finalidad prevista.
- Reparaciones no efectuadas por Centros-de Asistencia no autori-zados.
- Uso de piezas de re-cambio y accesorios no originales.

En estos casos queda sin efecto la garantía.

A máquina para café é indicada para preparar 1 ou 2 chávenas de café espresso e é dotada de um tubo orientável para distribuição de vapor e água quente. Os comandos na parte anterior do aparelho são assinalados com símbolos de fácil interpretação. O corpo da máquina de um elegante design foi projectado para uso doméstico e não é indicado para um funcionamento continuo tipo profissional.



**Atenção:** Não se assume responsabilidade por eventuais danos no caso de:

- Emprego errado e não conforme o previsto;
- Reparações não efect-uadas nos centros de assistência autorizados;
- Emprego de peças (acessórios) não ori-sginais.

Neste casos a garantia não tem qualquer efeito.

Deze espressomachine kan een of twee kopjes espresso tegelijkertijd zetten en wordt geleverd met een draaibare stoom/heetwater uitloop. De bedieningsknoppen aan de voorzijde van de machine zijn makkelijk te herkennen aan de daarnaast aangebrachte symbolen. Deze elegante espressomachine is ontwikkeld voor huishoudelijk gebruik en is niet geschikt voor commercieel gebruik.



**Attentie :** De fabrikant houdt zich niet aansprakelijk voor schade voortvloeiende uit, doch niet uitsluitend uit;

- Onjuist gebruik van de machine.
- Onjuiste reparaties of reparaties welke zijn uitgevoerd door niet-geautoriseerde servicediensten.
- Gebruik van andere dan de originele ond-erelen.

In bovengenoemde ge-vallen vervalt de gar-antie.

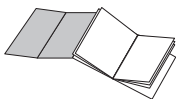
Conservare queste istruzioni per l'uso in un luogo sicuro e allegarle alla macchina per caffè qualora un'altra persona dovesse utilizzarla.

Per ulteriori informazioni o nel caso di problemi non trattati del tutto o insufficientemente nelle presenti istruzioni, rivolgersi agli specialisti competenti.

### Per Facilitare la Lettura



Il triangolo di avvertimento indica tutte le istruzioni importanti per la sicurezza dell'utente. Attenersi scrupolosamente a tali indicazioni per evitare ferimenti gravi!



Le illustrazioni corrispondenti al testo si trovano nei risvolti di copertina. Tenere queste pagine aperte durante la lettura delle istruzioni per l'uso.

### B

Il riferimento ad illustrazioni, parti dell'apparecchio o elementi di comando, ecc. viene indicato da numeri o lettere; in questo caso si rimanda all'illustrazione "B".

### Indice

	Pag.		Pag.
Dati tecnici .....	11	Scelta del tipo di caffè .....	15
Norme di sicurezza .....	13	Erogazione dell'acqua calda .....	16
Legenda componenti .....	14	Erogazione del vapore .....	16
Avvertenze di installazione .....	14	Pulizia .....	16
Allacciamento alla corrente .....	14	Decalcificazione .....	16
Imballaggio .....	14	Servizio ad intervalli regolari .....	17
Riempimento del serbatoio acqua .....	14	Informazioni di carattere giuridico .....	17
Caricamento del circuito .....	15	Smaltimento .....	17
Erogazione del caffè .....	15	Ricerca guasti .....	18

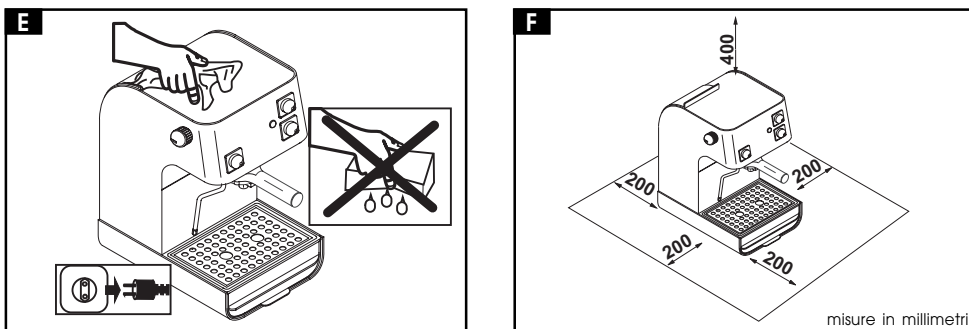
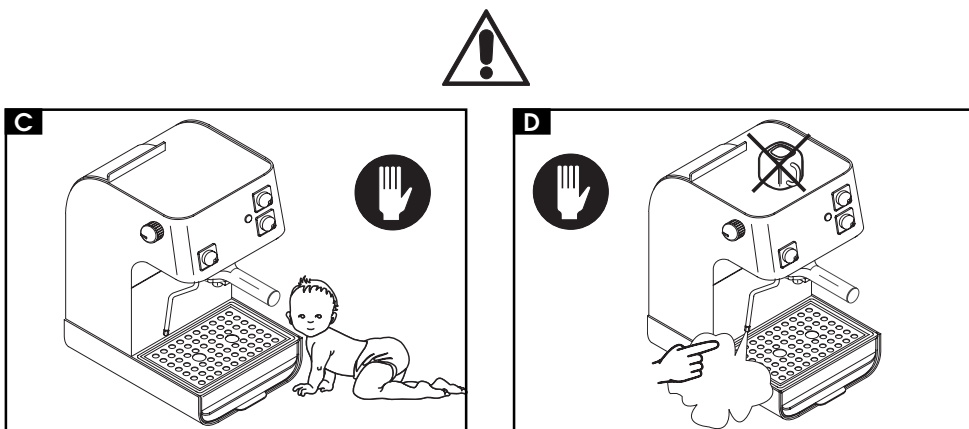
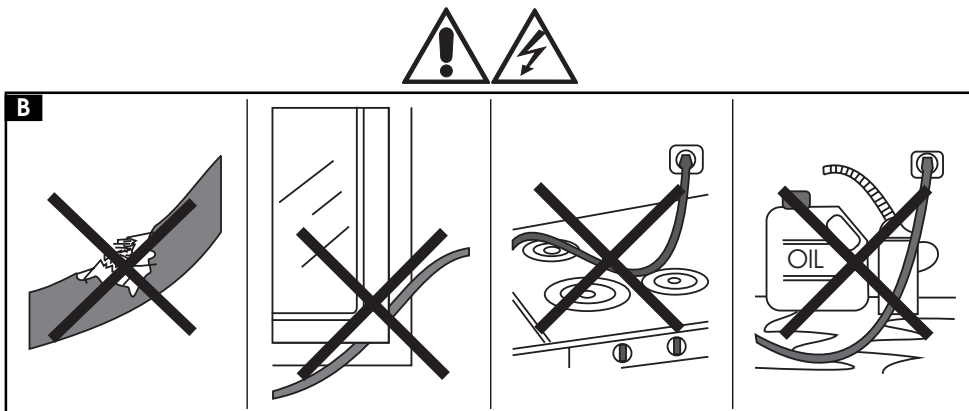
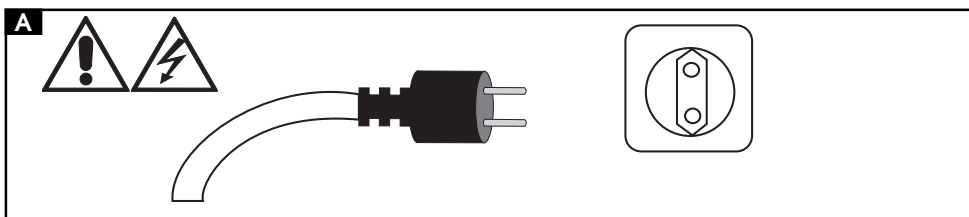
Tensione nominale	Vedi targhetta posta sull'apparecchio
Potenza nominale	Vedi targhetta posta sull'apparecchio
Materiale corpo	Metallo
Dimensioni (l x a x p)	220 x 320 x 290 mm
Peso	8,5 kg
Lunghezza cavo di alimentazione *	1,2 m
Pannello di comando	Frontale
Portafiltro	Crema
Serbatoio	Estraibile
Alimentazione	Vedi targhetta posta sull'apparecchio
Contentore acqua	2,9 l
Pressione pompa	13-15 bar
Caldaia	Acciaio Inox - Ottone

\* In caso di danneggiamento fare riferimento ad un Centro Assistenza Autorizzato per la sua sostituzione poichè è necessario l'uso di un utensile speciale.

Con riserva di modifiche di costruzione ed esecuzione dovute al progresso tecnico.

**Apparecchio conforme alla Direttiva Europea 89/336/CEE (Decreto legislativo 476 del 04/12/92), relativa all'eliminazione dei disturbi radiotelevisivi.**





**Non mettere a contatto dell'acqua le parti sotto corrente: pericolo di cortocircuito!**  
**Non utilizzare il coperchio superiore come scaldatazze.**

#### ■ Destinazione d'uso

La macchina per caffè è prevista esclusivamente per impiego domestico. È vietato apportare modifiche tecniche ed ogni impiego illecito, a causa dei rischi che essi comportano!

#### ■ Alimentazione di corrente

Allacciare la macchina per caffè solo ad una presa di corrente adeguata. La tensione deve corrispondere a quella indicata sulla targhetta dell'apparecchio.

#### ■ Cavo d'alimentazione

Non usare la macchina per caffè se il cavo d'alimentazione è difettoso. Far sostituire subito da specialisti competenti i cavi e le spine difettosi. Non far passare il cavo d'alimentazione per angoli e su spigoli vivi, sopra oggetti molto caldi e proteggerlo dall'olio. Non portare o tirare la macchina per caffè tenendola per il cavo. Non estrarre la spina tirandola per il cavo oppure toccarla con le mani bagnate. Evitare che il cavo d'alimentazione cada liberamente da tavoli o scaffali.

#### ■ Protezione di altre persone

La macchina per caffè deve essere utilizzata solo da persone adulte: assicurarsi che **nessun bambino** abbia la possibilità di giocarci.

#### ■ Ubicazione

Sistemare la macchina per caffè in luogo sicuro, dove nessuno possa rovesciarla o venire ferito: acqua calda o vapore potrebbero fuoriuscire: **pericolo di scottature!** Non usare la macchina per caffè all'aperto. Non posare la macchina su superfici molto calde e/o nelle vicinanze di fiamme aperte per evitare che la carcassa fonda o comunque si danneggi.

#### ■ Pericolo di ustioni

Non di dirigere contro sé stessi o altri il getto di vapore o di acqua calda. Usare sempre le apposite maniglie o manopole. Toccare i beccucci soltanto nella zona provvista di protezioni anti-scottature. Non utilizzare il coperchio superiore come scaldatazze.

#### ■ Pulizia

Prima di pulire la macchina è indispensabile disinserire tutti i tasti e poi staccare la spina dalla presa di corrente. Inoltre, aspettare che la macchina si raffreddi. Mai immergere la macchina nell'acqua! È severamente vietato cercare d'intervenire dall'interno della macchina.

#### ■ Spazio per l'uso e la manutenzione

Per il corretto e buon funzionamento della macchina per caffè si consiglia quanto segue:

- scegliere un piano d'appoggio ben livellato;
- scegliere un ambiente sufficientemente illuminato, igienico e con presa di corrente facilmente accessibile;
- prevedere una distanza minima dalle pareti della macchina, come indicato in figura.

#### ■ Custodia della macchina

Quando non è in uso, disinserire la macchina e staccare la spina dalla presa. Custodirla in luogo asciutto e non accessibile ai bambini.

#### ■ Riparazioni / Manutenzione

Nel caso di guasti, difetti o sospetto di difetto dopo una caduta, staccare subito la spina dalla presa. Non mettere in funzione un apparecchio difettoso. **Non riparare o smontare l'apparecchio personalmente:** in caso di interventi non eseguiti a regola d'arte si declina ogni responsabilità per eventuali danni.

#### ■ Norme antincendio

Non utilizzare la macchina in ambienti dove sono presenti sostanze esplosive. In caso di incendio utilizzare **estintori ad anidride carbonica (CO<sub>2</sub>)**. Non utilizzare acqua o estintori a polvere.

## Legenda

- 1** Serbatoio dell'acqua
- 2** Spia luminosa verde apparecchio pronto per l'uso
- 3** Interruttore generale
- 4** Innesso per il portafiltra
- 5** Interruttore caffè
- 6** Interruttore vapore
- 7** Tubo vapore
- 8** Pomello acqua calda/vapore
- 9** Vasca raccogliocce e relativa griglia


## Avvertenze di Installazione


Prima di installare la macchina, attenersi alle seguenti prescrizioni di sicurezza:


- sistemare la macchina in un luogo sicuro;
- accertarsi che i bambini non abbiano la possibilità di giocare con la macchina;
- evitare che la macchina venga collocata su superfici molto calde o vicino a fiamme aperte.

La macchina per caffè è ora pronta per essere allacciata.

## Allacciamento alla corrente

 La corrente elettrica può essere pericolosa! Di conseguenza, attenersi sempre scrupolosamente alle norme di sicurezza.

 La macchina per caffè deve essere allacciata ad una presa di corrente adeguata. La tensione deve corrispondere a quella indicata sulla targhetta dell'apparecchio.

 Non usare mai cavi difettosi! I cavi e le spine difettosi devono essere sostituiti immediatamente da specialisti autorizzati.

- 10** Coperchio
- 11** Cavo di alimentazione
- 12** Tramoggia di caricamento
- 13** Cassetto accessori

## Accessori

- G** Portafiltra
- H** Misurino


**Attenzione!** Qualora venga utilizzata una prolunga accertarsi che abbia una sezione minima di 1 mm<sup>2</sup> ed essere dotata di spina/presa tripolare.

La tensione dell'apparecchio è stata impostata in fabbrica. Verificare che la tensione della rete corrisponda alle indicazioni riportate sulla targhetta d'identificazione posta sul fondo dell'apparecchio.

Verificare che l'interruttore generale (**3**) sia in posizione "0", quindi collegare l'apparecchio alla rete elettrica inserendo la spina nella presa di corrente.

## Imballaggio


L'imballaggio originale è stato progettato e realizzato per proteggere l'apparecchio durante la spedizione. Si consiglia di conservarlo per un eventuale trasporto futuro.


 **Per la propria sicurezza e quella di terzi attenersi scrupolosamente alle "Norme di sicurezza" riportate alle pagine 12-13.**

## Riempimento del serbatoio acqua

- Rimuovere la vaschetta di recupero (**9**)

- e il cassetto per accessori (**13**).
  - 12** Estrarre il serbatoio dell'acqua.
  - 14** Sciacquarlo e riempirlo con acqua fresca, evitando di immergerne una quantità eccessiva.
  - 13** Reinscrivere il serbatoio nella sua sede, avendo cura di immergere nell'acqua l'apposito tubo di pescaggio ed evitando di piegarlo.
  - Reinscrivere la vaschetta di recupero (**9**) ed il cassetto per accessori (**13**).
- È possibile aggiungere acqua anche senza togliere il serbatoio, immettendola direttamente dalla tramoggia di caricamento (**12**).

 Immettere nel serbatoio sempre e soltanto acqua fresca non gasata: acqua calda nonché altri liquidi possono danneggiare il serbatoio.

 Non mettere in funzione la macchina senza acqua: accertarsi che ve ne sia a sufficienza all'interno del serbatoio.

## Caricamento del circuito

Prima di ogni messa in funzione, dopo che la macchina non è stata usata per molto tempo, dopo aver esaurito l'acqua e dopo il prelievo del vapore, il circuito della macchina deve essere ricaricato.

**16** Dirigere il tubo vapore sopra la vasca raccogliocce. Aprire il pomello (**8**) "Acqua calda/vapore" finché non fuoriesce un getto regolare di acqua. Chiudere il pomello.

Inserire il portafiltra (**G**) nella sede (**4**) per permetterne un buon preriscaldamento. La macchina ora è pronta per l'erogazione del caffè.

## Erogazione del caffè

Premere l'interruttore generale (**3**) ed attendere che la spia verde (**2**) si illumini, ad indicare che la macchina è alla giusta temperatura.

**15** Versare 1 o 2 misurini rasi di caffè macinato nel filtro, senza premerlo, per ottenere uno o due caffè. Con lo speciale portafiltra "Crema" (**G**) di cui è dotato l'apparecchio, non occorre cambiare filtro per ottenere uno o due caffè.

**17** Inserire il portafiltra dal basso nella caldaia di riscaldamento dell'acqua e fissarlo ruotandolo da sinistra verso destra fino al suo bloccaggio completo. Lasciare la presa dal manico portafiltra. Un sistema automatico riporta ora leggermente il manico del portafiltra verso sinistra. Questo movimento garantisce il perfetto funzionamento del portafiltra.

**18** Prelevare 1 o 2 tazzine e posizionarle sotto al portafiltra; verificare che siano correttamente posizionate sotto ai fori di uscita del caffè.

Attendere che la spia verde (**2**) si illumini, quindi premere l'interruttore (**5**) "Caffè".

Attendere che le tazzine siano sufficientemente piene e disinserire l'interruttore (**5**) "Caffè".

Attendere qualche secondo quindi estrarre il portafiltra e vuotarlo dai fondi residui.

**Nota di pulizia:** mantenere pulito il filtro del portafiltra estraendolo dalla propria sede e lavandolo con acqua.

## Scelta del tipo di caffè

In linea di massima si possono utilizzare tutti i tipi di caffè esistenti in commercio. Tuttavia, il caffè è un prodotto naturale ed il suo gusto cambia in funzione dell'origine e della miscela; è preferibile quindi provarne vari tipi, al fine di trovare quello che meglio si addice ai gusti personali. Per migliori risultati si consiglia comunque di utilizzare miscele espressamente preparate per macchine espresso.



### Erogazione dell'acqua calda

**19** Sistemare una tazza o un bicchiere da tè sotto al tubo vapore.

Aprire il pomello (8) "Acqua calda/vapore", per la fuoriuscita dell'acqua fino alla quantità desiderata, chiudere il pomello (8).



#### Pericolo di scottature!

All'inizio dell'erogazione possono verificarsi brevi spruzzi di acqua calda.

Il tubo di erogazione può raggiungere temperature elevate; evitare di toccarlo direttamente con le mani.

### Erogazione del vapore

Premere l'interruttore (6) "Vapore": la spia verde (2) si spegne. Alla successiva riaccensione la macchina è alla giusta temperatura.

**16** Dirigere il tubo vapore sopra la vasca raccogliacqua, aprire il pomello (8) "Acqua calda/vapore" per qualche istante, in modo da far uscire l'acqua residua dal tubo; in breve tempo comincerà ad uscire solo vapore. Chiudere il pomello (8).

**20** Sistemare una tazza o un bicchiere sotto al tubo vapore.

Immergere il tubo vapore nel liquido da riscaldare e aprire il pomello (8); far ruotare il recipiente con lenti movimenti dal basso verso l'alto, per rendere uniforme il riscaldamento.

Dopo aver utilizzato il vapore per il tempo desiderato chiudere il pomello (8) e riportare in posizione iniziale l'interruttore (6) "Vapore".



#### Pericolo di scottature!

Il tubo di erogazione vapore può raggiungere temperature elevate; evitare di toccarlo direttamente con le mani.

### Pulizia



La manutenzione e la pulizia possono essere effettuate soltanto quando l'apparecchio è freddo e scollegato dalla rete elettrica.



Non immergere l'apparecchio nell'acqua e non inserire i componenti nella lavastoviglie.



Non utilizzare oggetti acuminati o prodotti chimici aggressivi per la pulizia.

**14** Si consiglia di pulire quotidianamente il serbatoio dell'acqua e di riempirlo con acqua fresca.

**19** Dopo aver riscaldato il latte, prelevare una piccola quantità di acqua calda per la pulizia del tubo.

**21** Per la pulizia dell'apparecchio utilizzare un panno morbido inumidito di acqua.

**24** Per la pulizia del portafiltra procedere come segue:

- Estrarre il filtro (A), immergerlo in acqua calda e lavarlo con cura.
- Pulire l'interno del portafiltra cercando di non danneggiare lo spillo e l'anello di tenuta.

### Decalcificazione

La formazione del calcare avviene con l'uso dell'apparecchio; la decalcificazione è necessaria ogni 4-6 mesi di utilizzo della macchina o quando si osserva una riduzione della portata dell'acqua.

**22** Qualora si voglia eseguirla personalmente, si può utilizzare un prodotto decalcificante per macchine da caffè di tipo non tossico e/o nocivo, comunemente reperibile in commercio.



**Attenzione! Non utilizzare in nessun caso l'aceto come decalcificante.**

- **23** Miscelare il decalcificante con acqua come specificato sulla confezione del prodotto decalcificante e riempire il serbatoio dell'acqua; inserire il serbatoio nella macchina.
- Accendere la macchina premendo l'in-

terruttore generale.

- Dirigere il tubo vapore sulla vasca raccogliacqua.
- **16** Prelevare ad intervalli (una tazza per volta) l'intero contenuto del serbatoio dell'acqua ruotando il pomello vapore in senso antiorario; per fermare l'erogazione ruotare il pomello (8) in senso orario.
- Durante i singoli intervalli si deve lasciare agire per circa 10-15 minuti.
- **14** Terminata la soluzione decalcificante, estrarre il serbatoio dell'acqua, sciacquarlo e riempirlo con acqua fresca potabile.
- **13** Reinscrivere il serbatoio nella macchina; vuotare 2/3 del contenuto del serbatoio dell'acqua ruotando il pomello vapore in senso antiorario; per fermare l'erogazione ruotare il pomello in senso orario.
- **16** Lasciare riscaldare la macchina e vuotare il rimanente contenuto del serbatoio dell'acqua ruotando il pomello vapore in senso antiorario; per fermare l'erogazione ruotare il pomello in senso orario.

**Qualora si utilizzi un prodotto diverso da quello consigliato si raccomanda di rispettare comunque le istruzioni della casa produttrice riportate sulla confezione del prodotto decalcificante.**

### Servizio ad intervalli regolari

Il servizio ad intervalli regolari da parte di un Centro di Assistenza Autorizzato prolunga la durata e l'affidabilità della macchina. Conservare l'imballo originale che potrà servire da protezione durante il trasporto.

### Informazioni di carattere giuridico

- Le presenti istruzioni per l'uso contengono le informazioni necessarie per l'im-

piego corretto, per le funzioni operative e la manutenzione accurata dell'apparecchio.

- Queste conoscenze e l'osservanza delle presenti istruzioni rappresentano la premessa per un uso senza pericolo nel pieno rispetto della sicurezza in caso di funzionamento e manutenzione dell'apparecchio.
- Se si desiderano ulteriori informazioni, o se dovessero subentrare particolari problemi che si ritiene nelle presenti istruzioni d'uso non siano stati spiegati con sufficiente chiarezza, preghiamo di rivolgersi al rivenditore locale o direttamente alla ditta costruttrice.
- Inoltre facciamo notare che il contenuto di queste istruzioni d'uso non è parte di una convenzione precedente o già esistente, di un accordo o di un contratto legale e che non ne cambiano la sostanza. Tutti gli obblighi del costruttore si basano sul relativo contratto di compravendita che contiene anche il regolamento completo ed esclusivo riguardo alle prestazioni di garanzia. Le norme di garanzia contrattuali non vengono né limitate né estese in base alle presenti spiegazioni.
- Le istruzioni per l'uso contengono informazioni protette dal diritto d'autore. Non è permesso fotocopiare o tradurle in un'altra lingua senza previo accordo scritto da parte del Costruttore.

### Smaltimento

- Rendere inutilizzabile gli apparecchi non più in uso.
- Staccare la spina della presa e tagliare il cavo elettrico.
- Consegnare gli apparecchi fuori uso a un centro di raccolta idoneo.

Guasto	Cause possibili	Rimedio
<b>Il caffè non sgorga o sgorga solo a gocce</b>	Mancanza di acqua	Rabboccare con acqua (pag. 14)
	Macinazione troppo fine	Sostituire il tipo di caffè
	Caffè premuto nel portafiltro	Smuovere il caffè macinato
	Troppo caffè nel portafiltro	Ridurre la quantità di caffè utilizzando il misurino
	Pomello (8) "Acqua calda/vapore" aperto	Chiudere il pomello
	Apparecchio calcificato	Decalcificare l'apparecchio (pag. 16)
	Elemento filtrante della testa distributrice otturato	Pulire l'elemento filtrante
	Filtro nel portafiltro otturato	Pulire il filtro (pag. 16)
<b>Il caffè sgorga troppo velocemente, non si forma la crema</b>	Il manico portafiltro non è stato portato nella posizione di funzionamento	Portare il manico portafiltro nella giusta posizione (pag. 15)
	Troppo poco caffè nel portafiltro	Aggiungere caffè (pag. 15)
<b>Il caffè sgorga dai bordi del portafiltro</b>	Caffè vecchio o non adatto	Usare una miscela diversa (pag. 15)
	Portafiltro inserito male nella testa distributrice	Inserire correttamente il portafiltro (pag. 15)
	Bordo superiore del portafiltro sporco	Pulire il bordo del portafiltro
	Guarnizione della caldaia sporca o usurata	Pulire o sostituire la guarnizione
<b>Non si forma la schiuma del latte</b>	Troppo caffè nel portafiltro	Ridurre la quantità di caffè utilizzando il misurino
	Latte non adatto	Controllare il tenore del grasso
<b>Il caffè è troppo freddo</b>	La spia (2) "Apparecchio pronto per l'uso" non era illuminata quando è stato premuto l'interruttore (5) "Caffè"	Attendere che la spia si illumini prima di premere l'interruttore (5) "Caffè"
	Portafiltro non inserito per il preriscaldamento	Preriscaldare il portafiltro (pag. 15)
	Tazzine non preriscaldate	Preriscaldare le tazzine

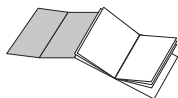
Guasto	Cause possibili	Rimedio
<b>La pompa è molto rumorosa</b>	Manca acqua nel serbatoio	Rabboccare con acqua (pag. 14)

Do not discard this manual. Keep it for future reference in an easily accessible place near the machine. If the machine should change hands, make sure this manual accompanies the machine.

### Description of symbols



The warning triangle shows all important safety indications to ensure the user's safety while operating the machine. Failure to observe the given safety instructions may result in serious injuries.



The inside first page of the cover of this manual shows figures relevant to the text. Keep it open for reference while reading the instructions.

For further information or questions concerning specific situations or problems, please contact your local dealer or an authorized service center.

### B

Reference to figures, parts of the machine and control components are given by numbers or letters, as exemplified by "B" above.

### Table of Contents

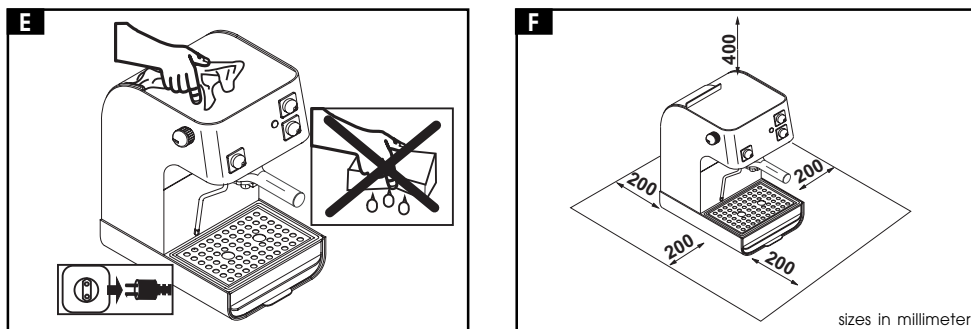
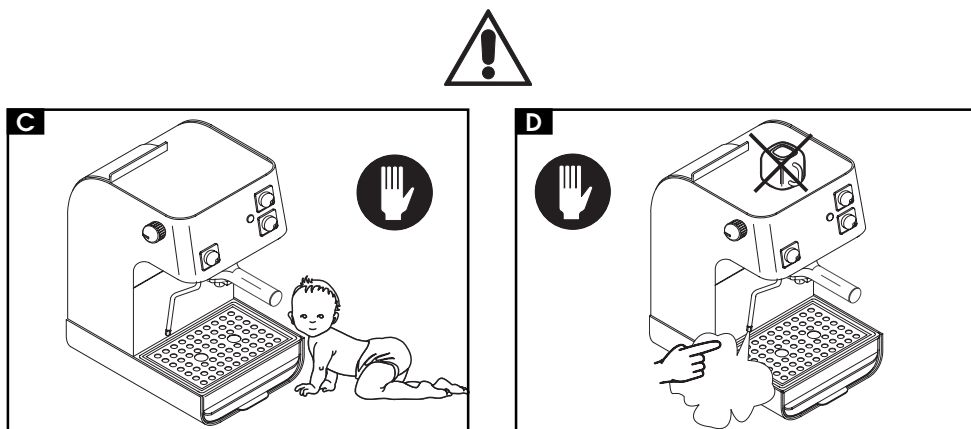
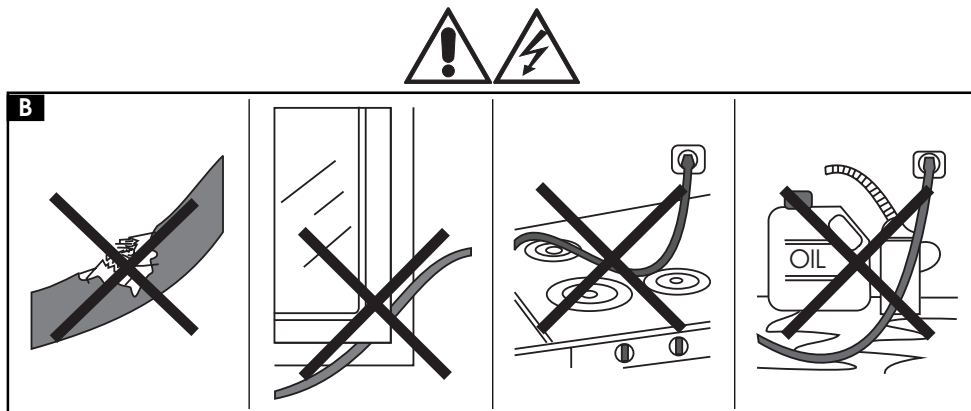
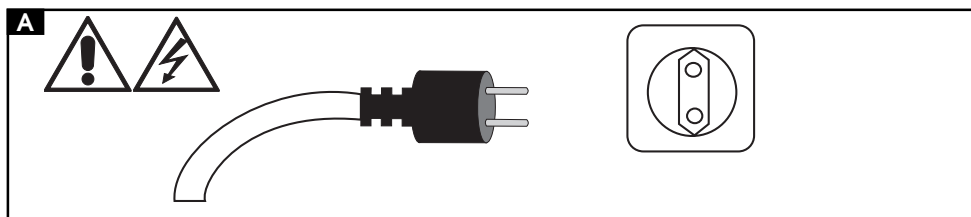
	page		page
Technical data .....	21	Choosing the quality of the coffee .....	25
Safety precautions .....	23	Dispensing hot water .....	26
Controls and machine parts .....	24	Dispensing steam .....	26
Set-up precautions .....	24	Cleaning .....	26
Connection to the Power Supply .....	24	Descaling .....	26
Packaging .....	24	Maintenance .....	27
Filling water tank .....	24	Miscellaneous information .....	27
Priming the system .....	25	Disposal of machine .....	27
Brewing espresso .....	25	Troubleshooting .....	28

Voltage rating	Refer to rating plate on the machine
Power consumption	Refer to rating plate on the machine
Machine housing	Metal
Dimensions (l x h x w)	220 x 320 x 290 mm
Weight	8.5 kg
Power cord length *	1.2 m
Control panel	Frontal
Filter holder	Crema
Water tank	Removable
Power supply	Refer to rating plate on the machine
Pump pressure	13-15 bars
Boiler	Stainless steel - brass

\* If the power cord is defective or damaged, please contact an authorized service center to replace it as a special tool is required. Do not attempt to use the machine if the power cord is defective or damaged.

The manufacturer reserves the right to make any technical modifications deemed necessary without prior notice.

**This machine conforms to the European Directive 89/336/CEE (Legislative Decree 476 dated 04/12/92) relating to the elimination of radio frequency disturbances.**



**Never place electrical parts of the machine in or near water: danger of electrical shock!**  
Do not use the upper cover for heating cups.

#### Intended usage

This espresso machine has been manufactured for household use only. Do not use the machine for any other purpose or attempt to carry out technical modifications to the machine.

#### A Power supply

The machine should be plugged into a suitable electrical outlet only. Make sure the power of the electrical outlet corresponds to the power indicated on the rating plate of the machine.

#### B Power cord

If the power cord is damaged, do not attempt to use the machine. Contact your local dealer or an authorized service center for the replacement of defective power cords or plugs. Make sure the power cord is not placed near hot or sharp surfaces. Do not allow the cord to hang freely from tables or shelves and do not place the cord near oil. Do not pull on the cord to move the machine. Do not yank on the cord to unplug the machine. Never touch the power cord with wet hands.

#### C Keep out of the reach of small children

This espresso machine should be used only by adults who have read this instruction manual. **Do not allow small children** to play near or with the machine.

#### Location of the machine.

Place the machine on a stable, flat surface where it will not be knocked over and cause injury. Be aware that the machine makes hot water and steam: **danger of burns!** Do not place the machine outside or near hot surfaces or open flames in or

der to avoid damage to same.

#### D Danger of burns.

Avoid pointing steam or hot water toward the body or hands. Always handle potentially hot parts by the appropriate knobs or levers. Touch the spouts only in the areas fitted with anti-burn protective devices. Do not use the upper cover for heating cups.

#### E Cleaning

Before cleaning the machine, make sure that the machine is turned off and that the power cord is unplugged. Wait until the machine has cooled. Never immerse the machine in water. Do not attempt to disassemble or modify any internal components of the machine.

#### F Area around the machine

For the proper functioning of the machine, it is recommended:

- to place the machine on a stable, flat surface;
- to place the machine in a clean, well-lit area with an easily accessible electrical outlet.
- to allow enough space around the machine, as shown in the diagram.

#### Storing the machine

When the machine is not in use, unplug the power cord. Place the machine in a clean, dry, dust-free area, out of the reach of children.

#### Repairs / Maintenance

In the case of suspected operational problems, defects or faults, unplug the machine immediately. Never attempt to use a defective machine. **Do not attempt to repair the machine yourself.** Repairs should be carried out only by authorized service centers. The manufacturer declines any responsibility for the machine and its components and accessories for repairs made by unauthorized personnel.

#### Fire

Do not use the machine in an area near explosive objects. In the case of a fire, use a **carbon dioxide (CO<sub>2</sub>) based extinguisher.** Do not use water or powder extinguishers.

### Controls and machine parts - set up

- 1 Water tank
- 2 Green "ready" light
- 3 Main switch
- 4 Filter holder mounting
- 5 Coffee button
- 6 Steam button
- 7 Steam arm
- 8 Steam/hot water knob
- 9 Drip tray and grill

- 10 Cover
- 11 Power cord
- 12 Water tank funnel
- 13 Accessories box

### Accessories

- G Filter holder
- H Doser

### Set-up precautions


Before setting up the machine, heed the following safety precautions:


- place the machine in a safe place;
- keep children away from the machine;
- do not place the machine on hot surfaces or near open flames.


The machine is now ready to be set up.

### Connection to the Power Supply

Electrical current can be dangerous, therefore the safety precautions must be rigorously respected.

 The espresso machine should be plugged into a suitable electrical outlet only.

 Make sure the power of the electrical outlet corresponds to the power indicated on the rating plate of the machine.

 Never use defective power cords or plugs. Defective parts must be replaced immediately by authorized service personnel.


**Warning!** If an extension cord is used, make sure that it has a minimum diameter of 1 mm<sup>2</sup> and that it has a three-pole outlet/ plug.

The voltage of the machine has been set during production at the factory. Make sure that the voltage of the power mains corresponds to that on the rating plate underneath the machine.

Make sure that the main switch (3) is in the "0" position before plugging the machine into the electrical outlet.

### Packaging

The original box and packing materials have been constructed specifically to protect the machine during shipping. It is recommended to keep the box and packing materials for future shipping.

 **For your own safety and that of others, carefully heed all safety precautions indicated on pages 22 and 23.**

### Filling water tank

- Remove the drip tray (9) and accessories box (13).
- 12 Remove the water tank by pulling it

our from the front of the machine.


14 Rinse the tank and fill it with fresh water. Avoid overfilling the tank.


13 Replace the water tank. Make sure the water tube hangs straight into the tank. Do not bend the tube.

- Replace the drip tray (9) and accessories box (13).

The water tank also can be filled without removing the tank.

Simply pour water into the water tank funnel (12).

 Always fill water tank only with fresh, non-sparkling water. Never fill with hot water or other liquids that could damage the tank.

 Never use the machine without water. Before turning the machine on, always make sure that the water tank is filled.

### Priming the system

Before the first use of the machine, after a prolonged period without use, whenever the water tank has run completely dry, or after drawing steam the system must be primed.

16 Direct the steam arm on the drip tray. Open the steam/hot water knob (8) until a steady stream of water is dispensed. Close the knob. Insert the filter holder (G) into the brew head (4) to pre-heat the filter holder. The machine is now ready to dispense coffee.

### Brewing espresso

Press the main switch (3) and wait for the green light (2) to come on. This indicates that the machine has reached the proper temperature.

15 Put 1 or 2 doses of ground coffee in

the filter, without pressing it, in order to obtain 1 or 2 espresso servings.

With the special "Crema" (G) filter holder supplied with the machine it is not necessary to change the filter for one or two servings.

17 Insert the filter holder into the brew head, turning from left to right until it locks into place.

Release the handle of the filter holder. The filter holder will automatically move slightly to the left.

This movement guarantees the perfect operation of the filter holder.

18 Place the one or two cups on the drip tray (9) below the filter holder ensuring that they are correctly positioned under the coffee spouts.

Make sure that the green "ready" light (2) is on then press the coffee button (5).

When the cups contain the desired amount of coffee, press the coffee button (5) to stop the dispensing.

Wait a few seconds, then remove the filter holder and empty the used grounds.

**Cleaning hint:** keep the filter of the filter holder clean by removing it and washing it with water.

### Choosing the quality of the coffee

As a general rule all types of coffee on the market can be used, however, since coffee is a natural product and its flavor changes according to its origin and blend, it is advisable to try different types in order to find the one that best suits your personal tastes.

For the best results we recommend using a blend which is specifically prepared for espresso machines.



### Dispensing hot water

**19** Place a tea cup or glass under the steam/hot water arm (7).

Open the steam/hot water knob (8). Hot water will automatically be dispensed. To stop the flow of hot water, turn the knob (8) off.

### Danger of burns!

Use caution when dispensing hot water, as small spurts of hot water may occur. The steam arm becomes hot. Do not touch it with bare hands.

### Dispensing Steam

Press the steam button (6). The green "ready" light (2) will turn off until the machine reaches the correct temperature. Then the light (2) will come on again.


**16** Point the steam arm (7) over the drip tray (9), open the steam/hot water knob (8) for a few seconds to release any accumulated water. After a few seconds, steam will be produced. Close the knob (8).

**20** Place a cup or a frothing pitcher under the steam arm. Immerse the steam arm into the liquid and open the knob (8). Gently and slowly rotate the cup or pitcher, using up and down motions to uniformly heat the liquid. To stop the steaming function, close the knob (8) and turn off the steam button (6).


### Danger of burns!

Use caution when using the steam arm. It becomes hot. Do not touch it with bare hands.

### Cleaning

 Before cleaning the machine, always make sure the machine is off and that the power cord is unplugged. Allow the machine to cool.

Do not immerse the machine into water or any other fluids. Do not wash any parts of the machine in the dishwasher.

 Do not use abrasive detergents or chemical agents to clean the machine or its parts.

**14** It is recommended to rinse out the water tank (1) and refill it with fresh water daily.

**19** After heating milk always draw some hot water to clean the steam arm.

**21** Wipe the external housing of the machine periodically with a clean, damp, non-abrasive cloth.


**24** Follow the steps below to clean the filter holder:

- Remove the filter (A) from the filter holder. Place the filter in hot water and wash it gently.
- Clean the inside of the filter holder carefully to avoid damaging the pin and the sealing ring.

### Descaling

- Scale normally forms while the machine is being used; descaling is necessary every 4-6 months of use or whenever you observe a decrease in water flow.

**22** If you wish to descale the machine yourself, you may use any commercially available non-toxic and/or non-harmful descaling agent for coffee machines.

 **Warning! Never use vinegar as a descaling agent.**

- **23** Mix the descaling agent with water as directed on the package and pour the solution into the water container; place the water container inside the machine.

- Turn on the machine by pressing the main power switch.

- Position the steam tube over the drip tray.

- **16** Empty the entire contents from the water container at intervals (one cup at a time), by turning the steam knob counterclockwise; to cut off flow turn the knob (8) clockwise.

- During each interval, allow the descaling agent to act for about 10-15 minutes.

- **14** When all the descaling agent has been used up, take out the water container, rinse it out and fill it with fresh drinking water.

- **13** Place the container back inside the machine; empty out 2/3 of the water in the container by turning the steam knob counterclockwise; to cut off flow turn the knob clockwise.

- **16** Let the machine heat up and empty out the water remaining in the container by turning the steam knob counterclockwise; to cut off flow turn the knob clockwise.

**Should you use a descaling agent other than the one recommended you are advised in any case to follow the manufacturer's directions on the package.**

### Maintenance

Regular maintenance of your machine by an authorized service center will prolong the life and reliability of the machine. Keep the original box and packing material for transport.

### Miscellaneous information

- This instruction manual contains informa-

tion necessary for the correct and safe use and maintenance of the machine.

- The information provided and the observance of the instructions in this instruction manual provide the basis for safe use during the operation and maintenance of the machine.
- For any information not contained in this manual, or for further clarifications regarding the instructions, please contact an authorized service center, the purchase place of the machine, or the manufacturer.
- This instruction manual does not constitute part of a previous or pre-existing agreement or legal contract and its content is not affected by any such agreements or contracts. All responsibilities of the manufacturer are based on the relative sales contract which contains the complete and exclusive warranty conditions for the machine which are neither limited nor extended by this explanation.
- This instruction manual is copyrighted. It is prohibited to photocopy or translate this manual or parts thereof without prior written permission from the manufacturer.

### Disposal of machine

- If the machine is to be disposed of for some reason, render it non-usable by cutting the power cord.
- Before cutting the power cord, make sure it is no longer plugged in.
- Bring your non-usable machine to an appropriate disposal center.



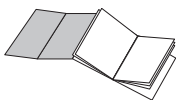


Conserver ce mode d'emploi en lieu sûr et faire en sorte qu'il se trouve toujours près de la machine à café pour toute référence ultérieure.

### Aide à la lecture



Ce symbole de mise en garde indique toutes les instructions importantes pour la sécurité de l'utilisateur. Suivre attentivement ces instructions afin d'éviter tout risque de blessures graves!



Les illustrations correspondant au texte se trouvent dans les volets de la couverture. Garder ces pages ouvertes pendant la lecture du mode d'emploi.

Pour tout autre renseignement ou en cas de problèmes qui n'ont pas été traités ou pas suffisamment dans ce mode d'emploi, contacter les techniciens spécialisés.

### B

Tout renvoi aux illustrations, parties de la machine ou éléments de contrôle, etc. est indiqué par des chiffres ou des lettres; dans ce cas, la lettre renvoie à l'illustration "B".

### Table des matières

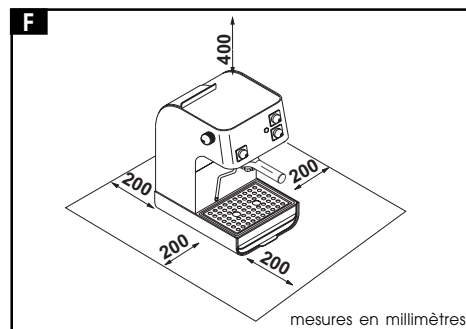
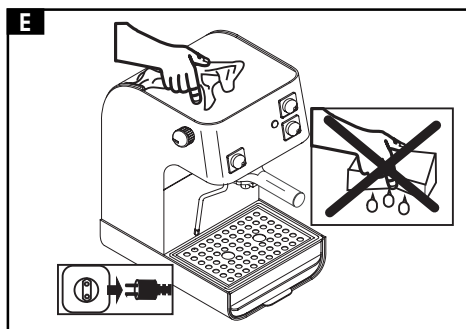
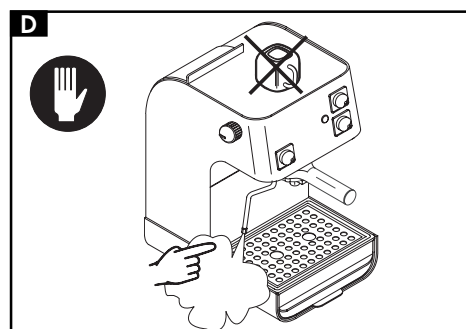
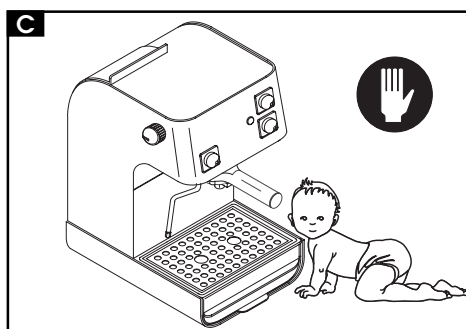
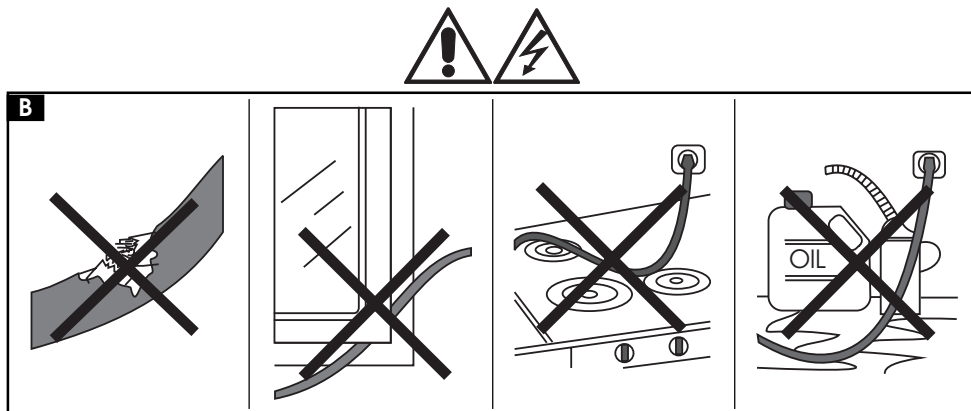
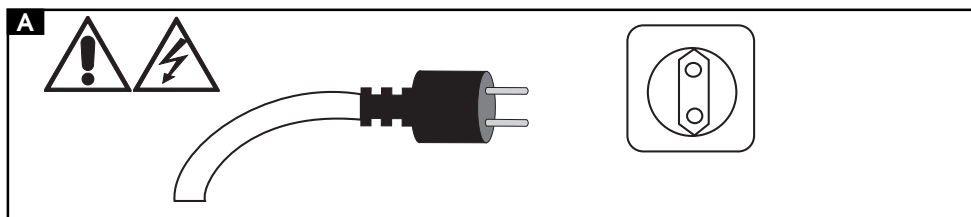
	Page		Page
Caractéristiques techniques .....	31	Choix du café .....	35
Normes de sécurité .....	33	Sortie de l'eau chaude .....	36
Légende des composants .....	34	Sortie de la vapeur .....	36
Installation .....	34	Nettoyage .....	36
Branchement électrique .....	34	Élimination du calcaire .....	36
Emballage .....	34	Service après-vente régulier .....	37
Remplissage du réservoir d'eau .....	35	Informations d'ordre juridique .....	37
Chargement du circuit .....	35	Ecoulement .....	38
Distribution du café .....	35	Anomalies de fonctionnement .....	39

Tension nominale	Voir plaquette sur la machine
Puissance nominale	Voir plaquette sur la machine
Matériel corps de la machine	Métal
Dimensions (l x h x p)	220 x 320 x 290 mm
Poids	8,5 kg
Longueur du cordon d'alimentation*	1,2 m
Panneau de contrôle	Antérieur
Porte-filtre	Crema
Réservoir	Amovible
Alimentation	Voir plaquette sur la machine
Bac à eau	2,9 l
Pression de la pompe	13-15 bar
Chaudière	Acier inox - Laiton

\* Si le cordon d'alimentation est endommagé, s'adresser au Service Après-Vente agréé, car un outil spécial est nécessaire pour le remplacer.

Sous réserve de modifications relatives à la fabrication et à l'exécution dues au progrès technologique.

**Cet appareil est conforme à la Directive Européenne 89/336/CEE (Acte législatif 476 du 04/12/92) relative à l'antiparasitage.**



**Ne jamais utiliser les parties mises sous tension à proximité d'une source d'eau: danger d'électrocution!**

#### ■ Usage prévu

La machine à café a été conçue uniquement pour un usage domestique. Il est interdit d'y apporter des modifications techniques et d'en faire un usage impropre, à cause des risques que cela pourrait entraîner! Ne jamais utiliser le couvercle supérieur comme chauffe-tasses.

#### ■ A Alimentation électrique

Le câble d'alimentation doit être branché sur une prise de courant adéquate. L'alimentation doit correspondre à celle qui est indiquée sur la plaquette de l'appareil.

#### ■ B Cordon d'alimentation

Si le cordon d'alimentation est endommagé, la machine à café ne doit pas être utilisée. S'adresser immédiatement aux techniciens spécialisés pour remplacer les cordons et les fiches endommagés. Il faut éviter de faire passer le cordon d'alimentation à travers les coins et les arêtes vives et sur des objets très chauds; éviter le contact avec l'huile. Ne jamais tirer le cordon d'alimentation pour déplacer la machine. Ne jamais tirer le cordon d'alimentation pour débrancher la fiche ni toucher celle-ci avec les mains humides. Ne jamais laisser pendre le cordon d'alimentation des tables ou des étagères.

#### ■ C Protection

La machine à café doit être utilisée par des adultes seulement; il faut toujours s'assurer qu'aucun enfant ne soit en mesure de jouer avec l'appareil.

#### ■ Emplacement

Installer la machine à café en lieu sûr, afin d'éviter tout risque de renversement ou de blessures. L'eau chaude ou la vapeur pourraient sortir de l'appareil, entraînant ainsi le risque de brûlures! Ne jamais utiliser la machine à café à l'extérieur. Ne jamais placer l'appareil sur des surfaces très chaudes et/ou à proximité de flammes libres afin d'éviter que le bâti fonde ou s'abîme.

#### ■ D Risque de brûlures

Ne jamais diriger le jet de vapeur ou d'eau chaude vers soi-même ni vers d'autres personnes. Utiliser toujours les poignées ou les boutons prévus à cet effet. Toucher aux becs uniquement dans la zone munie de protections antiblûures. Ne jamais utiliser le couvercle supérieur comme chauffe-tasses.

#### ■ E Nettoyage

Avant toute opération de nettoyage, il faut déconnecter toutes les touches et ensuite sortir la fiche de la prise de courant. Laisser refroidir l'appareil. Ne jamais plonger l'appareil dans l'eau! Il est strictement interdit d'effectuer des interventions à l'intérieur de l'appareil.

#### ■ F Espace d'utilisation et d'entretien

Pour assurer un fonctionnement fiable et correct, il est recommandé de suivre les instructions suivantes:

- choisir une surface d'appui plate;
- choisir un endroit suffisamment éclairé, propre et muni d'une prise de courant facile à atteindre;
- prévoir un espace minimum à partir des quatre côtés de l'appareil, comme il est indiqué sur la figure.

#### ■ Etat de conservation

Lorsque l'appareil est inutilisé, déconnecter celui-ci et débrancher la fiche de la prise. Mettre l'appareil en lieu sec et hors de portée des enfants.

#### ■ Réparations/ Entretien

En cas de pannes, de défauts ou de défauts redoutés après une chute, débrancher immédiatement l'appareil. Ne jamais mettre en service un appareil défectueux. **Ne jamais réparer ou démonter l'appareil personnellement:** si les tentatives de réparation ne sont pas effectuées dans toutes les règles de l'art, aucune responsabilité n'est acceptée en cas de dommages.

#### ■ Normes antiincendie

Ne jamais utiliser cet appareil en atmosphère explosible. En cas d'incendie, utiliser des **extincteurs à anhydride carbonique (CO<sub>2</sub>)**. Ne jamais utiliser d'eau ni d'extincteurs à poudre.

## Légende

- 1** Réservoir d'eau
- 2** Voyant lumineux vert: "prêt à l'usage"
- 3** Interrupteur général
- 4** Raccord du porte-filtre
- 5** Interrupteur café
- 6** Interrupteur vapeur
- 7** Buse à vapeur
- 8** Poignée eau chaude/vapeur
- 9** Bac récupérateur avec grille

- 10** Couvercle
- 11** Cordon d'alimentation
- 12** Trémie de chargement
- 13** Bac à accessoires

## Accessoires

- G** Porte-filtre
- H** Doseur


## Instructions concernant l'installation


Avant d'installer la machine à café, suivre les instructions en matière de sécurité:

- installer l'appareil en lieu sûr;
- s'assurer que les enfants ne soient pas en mesure de jouer avec l'appareil;
- ne jamais placer l'appareil sur des surfaces très chaudes ou à proximité de flammes libres.

Maintenant la machine à café est prête à l'usage.

## Branchement électrique

 Le courant électrique peut être dangereux! Il faut donc toujours respecter attentivement les normes de sécurité.

 La machine à café doit être branchée sur une prise de courant adéquate. L'alimentation électrique doit correspondre à celle qui est indiquée sur la plaquette de l'appareil.

 Ne jamais utiliser de câbles endommagés! S'adresser

immédiatement aux techniciens spécialisés agréés pour remplacer les fiches et les câbles endommagés.


**Attention!** Si une rallonge doit être utilisée, s'assurer que celle-ci ait une section de 1 mm<sup>2</sup> minimum et soit munie d'une fiche/prise tripolaire.

L'alimentation électrique de l'appareil a été établie à l'usine. Vérifier si le voltage du réseau correspond aux indications figurant sur la plaquette d'identification qui se trouve sous l'appareil.

S'assurer que l'interrupteur général (**3**) soit en position "0"; brancher donc l'appareil en introduisant la fiche dans la prise de courant.

## Emballage

L'emballage original a été conçu et réalisé pour assurer la protection de l'appareil pendant le transport. Il est conseillé de conserver l'emballage pour tout autre déplacement.

 **Pour votre sécurité et celle des autres, respecter soigneusement les "Normes de sécurité" figurant à la page 32 et 33.**

## Remplissage du réservoir d'eau

• Enlever le bac récupérateur (**9**) ainsi que le bac à accessoires (**13**).


**12** Retirer le réservoir d'eau.


**14** Rincer et remplir avec de l'eau fraîche. Eviter d'y mettre trop d'eau.

**13** Remettre le réservoir à sa place. Penser à plonger le tube de repêchage dans l'eau, sans le plier.

• Remettre le bac récupérateur (**9**) et le bac à accessoires (**13**) à leur place.

Pour ajouter de l'eau sans enlever le réservoir, il suffit de la verser directement dans la trémie de chargement (**12**).

 Le réservoir ne doit être rempli que d'eau fraîche et plate: l'eau chaude et d'autres liquides pourraient l'abîmer.

 Ne jamais mettre en service l'appareil sans eau: s'assurer qu'il y ait une quantité d'eau suffisante à l'intérieur du réservoir.

## Chargement du circuit

Il faut recharger le circuit de l'appareil avant qu'il soit remis en service après avoir été inutilisé pendant une longue période, après avoir épuisé l'eau et pris de la vapeur.

**16** Placer la buse à vapeur au-dessus du bac récupérateur.

Tourner la poignée (**8**) "Eau chaude/vapeur" jusqu'à ce que un jet régulier d'eau ne commence à sortir. Tourner de nouveau la poignée.

Introduire le porte-filtre (**G**) dans son logement (**4**) pour assurer un bon préchauffage.

La machine à café est prête pour la sortie du café.

## Distribution du café

Appuyer sur l'interrupteur général (**3**) et attendre que le voyant lumineux vert s'allume, ce qui indiquerait que la machine à café a atteint la bonne température.

**15** Verser 1 ou 2 doseurs pleins à ras bord de café moulu dans le filtre, sans le presser, pour obtenir 1 ou 2 cafés.

Avec le spécial porte-filtre "Crema" (**G**) en dotation avec l'appareil, il n'est pas nécessaire de changer le filtre pour obtenir 1 ou 2 cafés.

**17** Insérez le porte-filtre par le bas de la chaudière et fixez-le en le tournant de la gauche vers la droite jusqu'à son blocage complet.

Laissez le manche du porte-filtre. Un système automatique ramène légèrement le manche du porte-filtre vers la gauche.

Ce mouvement garantit le parfait fonctionnement du porte-filtre.

**18** Prendre 1 ou 2 tasses du chauffe-tasses et mettre ces tasses sous le porte-filtre; vérifier qu'elles soient correctement placées sous les trous de sortie du café.

Attendre que le voyant vert (**2**) s'allume et appuyer sur l'interrupteur (**5**) "Café".

Lorsque les tasses contiennent la quantité de café souhaitée, déconnecter l'interrupteur (**5**) "Café".

Attendre quelques secondes. Enlever le porte-filtre et verser les marcs de café.

**Note pour le nettoyage:** maintenir le filtre du porte-filtre bien nettoyé en le retirant de son siège pour le laver avec eau.

## Choix du café

En règle générale, toutes sortes de café vendu dans le commerce peut être utilisé.

Toutefois, le café est un produit naturel et son goût change en fonction de son origine et du mélange de cafés. Il est donc préférable d'en essayer plusieurs pour pouvoir choisir celui qu'on aime le plus. Pour obtenir le meilleur résultat, il est toutefois recommandé d'utiliser des mélanges de cafés qui sont préparés exprès pour les machines à café express.

### Sortie de l'eau chaude

**19** Mettre une tasse ou une tasse à thé sous la buse à vapeur.

Tourner la poignée (8) "Eau chaude/vapeur" pour que la quantité souhaitée d'eau sorte. Tourner de nouveau la poignée (8).

### Risque de brûlures!

Lorsque l'eau commence à sortir, il peut y avoir de petits jets d'eau chaude. La buse pour la sortie d'eau peut atteindre des températures élevées; ne toucher jamais celle-ci avec les mains.

### Sortie de la vapeur

Appuyer sur l'interrupteur (6) "Vapeur": le voyant vert (2) s'éteint. Lorsqu'il se rallume, l'appareil aura atteint la bonne température.

**16** Placer la buse à vapeur au-dessus du bac récupérateur et ensuite tourner quelques instants la poignée (8) "Eau chaude/vapeur", de sorte à faire sortir l'eau qui reste dans la buse. Très rapidement il n'y aura plus que de la vapeur qui sorte. Tourner de nouveau la poignée (8).

**20** Mettre une tasse ou un verre sous la buse à vapeur. Plonger la buse à vapeur dans le liquide qui doit être chauffé et tourner la poignée (8); tourner le récipient lentement, du bas vers le haut, pour le chauffer de manière uniforme.

Après avoir utilisé la vapeur le temps souhaité,

fermer la poignée (8) et remettre l'interrupteur (6) "Vapeur" dans sa position initiale.

### Risque de brûlures!

La buse pour la sortie de la vapeur peut atteindre des températures élevées; ne toucher jamais celle-ci avec les mains.

### Nettoyage

Avant toute opération d'entretien et de nettoyage, il faut débrancher et laisser refroidir l'appareil.

Ne jamais plonger l'appareil dans l'eau ni mettre ses composants dans le lave-vaisselle.

Ne jamais utiliser d'objets acérés ni d'agents chimiques.

**14** Il est recommandé de nettoyer le réservoir d'eau une fois par jour et de remplir celui-ci avec de l'eau fraîche.

**19** Après avoir réchauffé du lait, utiliser une petite quantité d'eau chaude pour nettoyer la buse.

**21** Nettoyer l'appareil à l'aide d'un chiffon doux imprégné d'eau.

**24** Pour nettoyer le porte-filtre, procéder comme suit:

- retirer le filtre (A), plonger celui-ci dans de l'eau chaude et nettoyer avec soin;
- nettoyer la partie intérieure du porte-filtre, en essayant de ne pas abîmer l'épingle et la bague d'étanchéité;

### Elimination du calcaire

Avec le temps, du calcaire se forme à l'intérieur de l'appareil; ce dernier doit être décalcifié tout les 4-6 mois d'utilisation ou quand vous observez une réduction du débit d'eau.

**22** Si vous souhaitez l'effectuer personnellement, vous pouvez utiliser un produit décalcifiant pour machines à café de type non toxique et/ou nocif, en vente libre.

### Attention! Ne jamais utiliser du vinaigre comme décalcifiant.

- **23** Mélanger le décalcifiant à de l'eau comme spécifié sur l'emballage du produit décalcifiant et remplir le réservoir d'eau; mettre le réservoir dans l'appareil.
- Mettre la machine sous tension avec l'interrupteur général
- Diriger le tube vapeur sur le bac récupérateur.
- **16** Prélever à intervalles (une tasse à la fois) toute l'eau du réservoir en tournant le bouton vapeur dans le sens invers des aiguilles d'une montre; pour arrêter la distribution, tourner le bouton dans le sens horaire.
- Entre chaque intervalle, laisser le produit agir pendant 10-15 minutes environ.
- **14** Une fois le décalcifiant terminé, sortir le réservoir d'eau, le rincer et le remplir d'eau froide potable.
- **13** Mettre de nouveau le réservoir dans la machine; vider 2/3 du contenu du réservoir d'eau en tournant le bouton vapeur dans le sens invers des aiguilles d'une montre; pour arrêter la distribution, tourner le bouton dans le sens horaire.
- **16** Laisser la machine chauffer et vider le contenu restant du réservoir d'eau en tournant le bouton vapeur dans le sens invers des aiguilles d'une montre; pour arrêter la distribution, tourner le bouton dans le sens horaire.

**Si vous utilisez un produit différent des produits préconisés, il est recommandé de respecter les instructions du producteur reportées sur l'emballage du décalcifiant.**

### Service après-vente régulier

Le service après-vente par intervalles réguliers assuré par un Centre agréé est la garantie d'une longue durée de vie et de fiabilité de l'appareil. Garder l'emballage original pouvant assurer la protection de l'appareil pendant tout autre déplacement.

### Informations d'ordre juridique

- Ce mode d'emploi contient les informations nécessaires pour un usage correct, pour les fonctions de commande et pour l'entretien soigné de l'appareil.
- Ces informations ainsi que le respect des instructions sont la garantie d'un usage sûr tant lors du fonctionnement de l'appareil que de son entretien.
- Pour tout autre renseignement ou en cas de problèmes particuliers qui ne sont pas considérés comme étant traités de manière suffisamment claire dans ces instructions, il est conseillé de s'adresser au vendeur ou directement au fabricant.
- En outre, il faut souligner que le contenu de ces instructions n'est pas partie intégrante d'une convention signée au préalable ou déjà existante, ni d'un accord ou d'un contrat légal et qu'elles n'en changent en aucun cas le contenu. Toutes les obligations du fabricant se fondent sur son contrat d'achat et vente où figure également le règlement complet et exclusif concernant la garantie. Les normes relatives à la garantie prévues par le contrat ne sont ni limitées ni étendues sur la base de ces instructions.
- Tous les droits sont réservés pour les informations contenues dans ce mode d'emploi. Aucune partie de ce mode d'emploi ne peut être reproduite ou traduite dans une autre langue sans la permission écrite du fabricant.

**Écoulement**

- Rendre inutilisable les appareils qui sont hors d'usage.
- Débrancher la fiche de la prise de courant et couper le cordon d'alimentation.
- Déposer les appareils hors d'usage dans un endroit désigné à cet effet.

Anomalie	Causes possibles	Solutions
<b>Le café ne sort pas ou il ne sort que goutte à goutte</b>	Il n'y a pas d'eau	Remplir d'eau à ras bord (page 35)
	Mouture trop fine	Changer le type de café
	Café pressé dans le porte-filtre	Remuer le café moulu
	Trop de café dans le porte-filtre	Réduire la quantité de café à l'aide du doseur
	La poignée (8) "Eau chaude/vapeur" est tournée	Tourner de nouveau la poignée
	Présence de calcaire	Éliminer le calcaire dans l'appareil (page 36)
	Le dispositif filtrant de la tête de distribution est bouché	Déboucher le dispositif filtrant
<b>Le café sort trop rapidement; il n'y a pas de crème</b>	Le filtre du porte-filtre est bouché	Déboucher le filtre (page 36)
	La poignée du porte-filtre n'est pas en position de fonctionnement	Mettre la poignée du porte-filtre en position correcte (page 35)
<b>Le café sort des bords du porte-filtre</b>	Il n'y a pas assez de café dans le porte-filtre	Ajouter du café (page 35)
	Café vieux ou qui ne convient pas	Utiliser un autre type de café (page 35)
	Le porte-filtre est mal installé dans la tête de distribution	Placer correctement le porte-filtre (page 35)
	Le bord supérieur du porte-filtre est sale	Nettoyer le bord du porte-filtre
<b>Le lait ne mousse pas</b>	La garniture de la chaudière est sale ou usée	Nettoyer ou remplacer la garniture
	Trop de café dans le porte-filtre	Réduire la quantité de café à l'aide du doseur
	Le lait ne convient pas	Vérifier la teneur en matière grasse
<b>Le café est trop froid</b>	Le voyant (2) "Prêt à l'usage" n'était pas allumé lorsque l'interrupteur (5) "Café" a été actionné	Attendre que le voyant s'allume avant d'appuyer sur l'interrupteur (5) "Café"
	Le porte-filtre n'est pas prêt pour le préchauffage	Préchauffer le porte-filtre (page 35)
	Les tasses à café ne sont pas préchauffées	Préchauffer les tasses à café
<b>La pompe est très bruyante</b>	Il n'y a pas d'eau dans le réservoir	Remplir d'eau à ras bord (page 35)



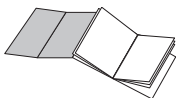
Die Bedienungsanleitung an einem sicheren Ort aufbewahren bzw. sie der Espressomaschine beilegen, falls diese von einer anderen Person benutzt wird.

Für weitere Informationen bzw. Probleme, die nicht oder nicht genug in der vorliegenden Bedienungsanleitung erläutert werden, wenden Sie sich bitte an einen Fachhändler.

### Lesehilfen



Das Warndreieck kennzeichnet alle wichtigen Sicherheitshinweise für den Bediener. Man muß sich strengstens an diese Hinweise halten, um schwere Verletzungen zu vermeiden.



Die Darstellungen, die sich auf den Text beziehen, befinden sich auf dem Klappblatt des Deckblattes. Diese Seiten sind beim Lesen der Bedienungsanleitung geöffnet zu halten.

### Inhaltsangabe

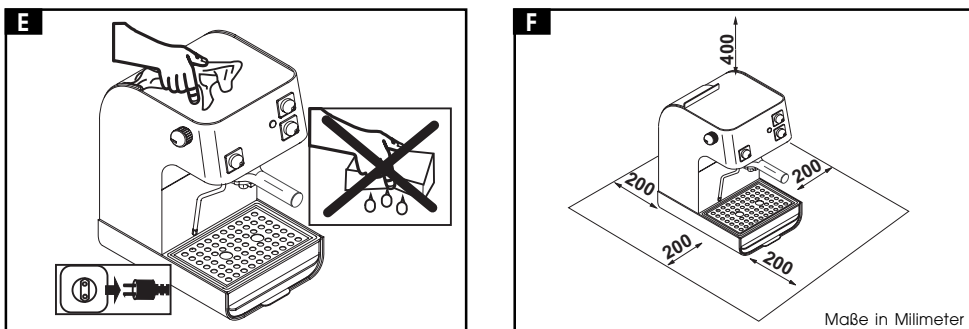
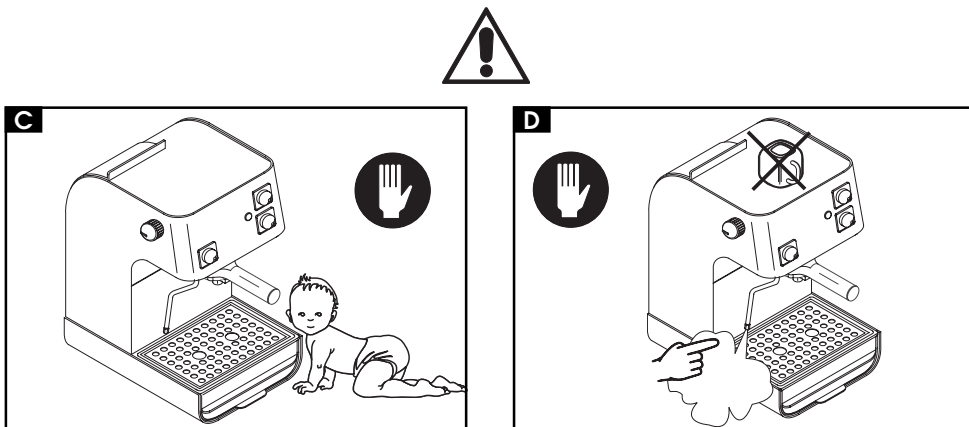
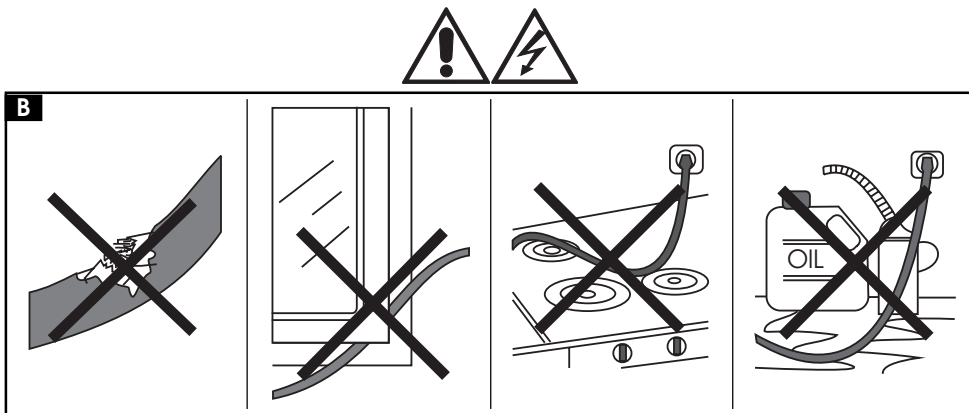
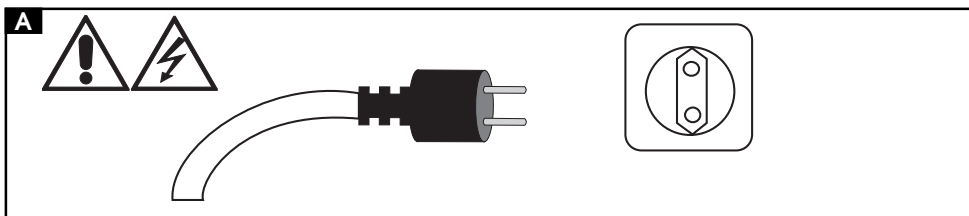
	Seite		Seite
Technische Daten .....	41	Wählen der Kaffeeart .....	45
Sicherheitsnormen .....	43	Erzeugung von heißem Wasser .....	46
Bestandteilliste .....	44	Dampferzeugung .....	46
Installation .....	44	Reinigung .....	46
Anschließen der Spannungsversorgung	44	Entkalkung .....	46
Verpackung .....	44	Regelmäßiger Service .....	47
Auffüllen des Wasserbehälters .....	45	Juristische Hinweise .....	47
Nachfüllen des Wasserkreislaufs .....	45	Entsorgung .....	48
Espressozubereitung .....	45	Fehlersuche .....	48

Nennspannung	Siehe Schild an der Maschine
Nennleistung	Siehe Schild an der Maschine
Gehäusematerial	Metall
Abmessungen (L x H x B)	220 x 320 x 290 mm
Gewicht	8,5 kg
Länge Versorgungskabel *	1,2 m
Bedientafel	Vorne
Filterhalter	Crema
Wassertank	Herausziehbar
Versorgung	Siehe Schild an der Maschine
Wasserbehälter	2,9 l
Pumpendruck	13 - 15 bar
Heizkessel	Rostfreier Stahl - Messing

\* Bei Beschädigungen dieses Kabels wenden Sie sich bitte an ein Kundendienstcenter, um es austauschen zu lassen, da zum Ausbauen Spezialwerkzeug benötigt wird.

Technische Änderungen und modifizierte Bauweise aufgrund von technischen Neuerungen vorbehalten.

**Dieses Gerät entspricht der Europäischen Verordnung 89/336/CEE (Gesetzesbeschuß 476 vom 04.12.92) bezüglich der Entstörung von Radio- und Fernsehgeräten.**



Die unter Strom stehenden Teile dürfen nicht mit Wasser in Berührung kommen: Kurzschlußgefahr! Den oberen Deckel nicht zum Aufwärmen der Tassen benutzen.

#### Einsatz der Maschine

Die Espressomaschine darf nur für den Hausgebrauch verwendet werden. Technische Modifikationen und jedweder unsachgemäßer Gebrauch sind verboten, da dies zu Gefahrensituationen führen kann!

#### A Spannungsversorgung

Die Espressomaschine nur an eine geeignete Steckdose anschließen. Die Spannung muß derjenigen entsprechen, die auf dem Schild an der Maschine angegeben ist.

#### B Spannungsversorgungskabel

Die Espressomaschine darf nicht verwendet werden, wenn das Spannungsversorgungskabel defekt ist. Das Kabel und der Stecker sind in diesem Fall sofort vom Fachhändler austauschen zu lassen. Das Kabel nicht um Ecken und scharfe Kanten oder heiße Gegenstände legen; es ist vor Öl zu schützen. Die Maschine nicht am Kabel transportieren oder anheben. Den Stecker nicht am Kabel aus der Dose ziehen; das Kabel nicht mit nassen Händen berühren. Ein Herabhängen des Spannungsversorgungskabels von Tischen oder Regalen ist zu vermeiden.

#### C Schutz anderer Personen

Die Espressomaschine darf nur von Erwachsenen bedient werden: es ist darauf zu achten, daß **keine Kinder** mit der Maschine spielen.

#### Aufstellung

Die Espressomaschine an einem sicheren Ort aufstellen, an dem sie niemand umwerfen oder sich verletzen kann: heißes Wasser oder Dampf könnten austreten, daher Verbrennungsgefahr! Die Espressomaschine nicht im Freien benutzen. Die Maschine nicht auf sehr heiße Oberflächen bzw. in die Nähe von offenen Flammen stellen, um ein Schmelzen des Gehäuses bzw. dessen Beschädigung zu vermeiden.

#### D Verbrennungsgefahr

Den Dampfstrahl bzw. die Heißwasserdüse nicht gegen den eigenen oder andere Körper

richten. Immer die entsprechenden Griffe bzw. Drehknöpfe benutzen. Die Düsen nur an den dafür vorgesehenen isolierten Schutzzonen berühren.

Den oberen Deckel nicht zum Aufwärmen der Tassen benutzen.

#### E Reinigung

Vor dem Reinigen der Maschine müssen alle Tasten zurückgestellt werden, dann ist das Spannungsversorgungskabel abzuziehen. Darüberhinaus muß man warten, bis sich die Maschine abgekühlt hat. Die Maschine darf auf keinen Fall ins Wasser getaucht werden! Es ist strengstens verboten, Eingriffe im Innern der Maschine vorzunehmen.

#### F Geeigneter Platz für Aufstellung und Wartung

Für eine gute und ordnungsgemäße Funktion der Espressomaschine ist folgendes zu beachten:

- die Auflagefläche sollte eben sein;
- der Aufstellungsort muß genügend beleuchtet, hygienisch und mit leicht zugänglicher Spannungsversorgung ausgerüstet sein;
- auf der Seite der Maschine muß genügend Abstand zu den Wänden sein, wie in der entsprechenden Abbildung dargestellt.

#### Aufbewahren der Maschine

Wenn die Maschine nicht benutzt wird, ist sie abzuschalten und das Spannungsversorgungskabel abzuziehen. Die Maschine an einem trockenen Ort lagern, der vor dem Zugriff von Kindern geschützt ist.

#### Reparaturen/Wartungsarbeiten

Bei Defekten, Brüchen oder bei vermuteten Defekten nach einem Fall muß sofort das Spannungsversorgungskabel abgezogen werden. Eine defekte Maschine darf nicht in Betrieb genommen werden. **Die Maschine darf nicht persönlich repariert oder auseinandergenommen werden:** Bei unsachgemäßen Eingriffen erlischt jegliche Verantwortung des Herstellers.

#### Brandschutznormen:

Die Maschine darf nicht in Umgebungen verwendet werden, in denen Explosionsgefahr besteht. Bei einem Brand sind **Feuerlöscher mit Kohlendioxyd (CO<sub>2</sub>)** zu verwenden. Kein Wasser oder Trocken-Feuerlöscher benutzen.

## Legende

- 1** Wassertank
- 2** Grüne Kontrolleuchte "Betriebsbereit"
- 3** Hauptschalter
- 4** Filterhalterverriegelung
- 5** Espresso-Taste
- 6** Dampf-Taste
- 7** Dampfhaahn
- 8** Drehknopf heißes Wasser/Dampf
- 9** Tropfenfängerwanne und zugehöriges Gitter


## Installationshinweise


Bevor die Maschine installiert wird, sind die folgenden Sicherheitshinweise zu beachten:


- Die Espressomaschine an einem sicheren Ort aufstellen;
- sicherstellen, daß keine Kinder mit der Maschine spielen können;
- die Maschine nicht auf sehr heiße Oberflächen bzw. in die Nähe von offenen Flammen stellen.

Die Espressomaschine kann nun angeschlossen werden.

## Anschließen der Spannungsversorgung

 Elektrische Spannung ist gefährlich! Deshalb muß man sich immer streng an die entsprechenden Vorschriften halten.

 Die Espressomaschine muß an eine geeignete Steckdose angeschlossen werden. Die Spannung muß dabei mit derjenigen übereinstimmen, die auf dem Schild der Maschine angegeben ist.

 Niemals defekte Kabel verwenden; defekte Stecker

- 10** Deckel
- 11** Versorgungskabel
- 12** Einfülltrichter
- 13** Zubehörkästchen

## Zubehör

- G** Filterhalter
- H** Meßlöffel


müssen sofort vom Fachhändler ausgetauscht werden.

**Achtung!** Falls ein Verlängerungskabel benutzt wird, so ist sicherzustellen, daß es einen Durchmesser von mindestens 1mm<sup>2</sup> aufweist und über dreipolige Stecker/Buchse verfügt.

Die Spannung des Gerätes ist werksseitig eingestellt. Sicherstellen, daß die Spannung des Netzes mit derjenigen übereinstimmt, die auf dem Identifikationsschild an der Seite der Maschine angegeben ist. Sicherstellen, daß der Hauptschalter (**3**) auf Position "0" steht, dann den Apparat an die Spannungsversorgung anschließen, indem man den Stecker in die Steckdose steckt.

## Verpackung

Die Originalverpackung ist für den Schutz der Maschine während des Transportes konzipiert worden. Wir empfehlen, die Verpackung für eventuelle weitere Transporte aufzubewahren.

 **Für Ihre eigene Sicherheit und die anderer Personen ist es unbedingt notwendig, die "Sicherheitsnormen" auf den Seiten 42-43 strengstens einzuhalten.**

## Auffüllen des Wasserbehälters

- Die Tropfenfängerwanne (**9**) sowie das Zubehörkästchen (**13**) entfernen.


**12** Den Wassertank herausziehen.


**14** Diesen ausspülen und mit kaltem Wasser füllen, ohne dabei zuviel Wasser einzufüllen.

**13** Den Wassertank wieder in seine Aufnahme einsetzen, wobei das entsprechende Ansaugrohr ins Wasser getaucht werden muß und nicht geknickt werden darf.

- Die Tropfenfängerwanne (**9**) sowie das Zubehörkästchen (**13**) wieder einsetzen.

Man kann auch Wasser nachfüllen, ohne den Wassertank herauszunehmen. Dies geschieht mit Hilfe des Einfülltrichters (**12**).

 Der Wassertank darf nur mit kaltem, nicht kohlenstoffhaltigem Wasser gefüllt werden: warmes Wasser oder andere Flüssigkeiten könnten den Tank beschädigen.

 Die Maschine nie ohne Wasser einschalten: immer erst sicherstellen, daß sich genügend Wasser im Tank befindet.

## Nachfüllen des Wasserkreislaufs

Vor jeder Inbetriebnahme, d.h. wenn die Maschine längere Zeit stillgestanden hat, das Wasser ganz aufgebraucht wurde oder nachdem Dampf produziert wurde, muß man den Wasserkreislauf der Maschine nachfüllen.

**16** Das Dampfrohr über die Tropfenfängerwanne bringen. Den Drehknopf (**8**) "Heißes Wasser/Dampf" soweit öffnen, bis ein gleichmäßiger Wasserstrahl austritt. Den Drehknopf wieder zudrehen.

Den Filterhalter (**G**) in seine Aufnahme (**4**) einsetzen, um ein gutes Vorwärmen zu ermöglichen. Die Maschine ist nun für die Espressozubereitung bereit.

## Espressozubereitung

Den Hauptschalter (**3**) drücken und warten, bis die grüne Kontrolleuchte (**2**) aufleuchtet, die anzeigt, daß die Maschine die Betriebstemperatur erreicht hat

**15** Den Filter mit ein bis zwei gestrichenen Meßlöffeln von gemahlenem Kaffee füllen, ohne anzudrücken, um ein bzw. zwei Espresso zu haben.

Mit dem speziellen Filterhalter "Crema" (**G**), mit dem der Apparat versehen ist, ist es nicht nötig, den Filter auszutauschen, um ein bzw. zwei Espresso zu haben.

**17** Den Siebträger von unten in den Brühkopf einsetzen und von links nach rechts einspannen, bis er komplett eingesteht ist. Nun den Siebträgergriff loslassen. Die Automatic öffnet nun langsam der Griff dreht sich nach links.

**18** 1 oder 2 Tassen unter den Filterhalter stellen; überprüfen, ob sie korrekt unten den Kaffeaustrittsöffnungen positioniert ist. Warten bis die grüne Kontrolleuchte (**2**) aufleuchtet, dann die Espresso-Taste (**5**) betätigen.

Wenn die Tassen die gewünschte Menge Espresso enthalten, die Taste (**5**) erneut betätigen.

Nach einigen Sekunden den Filterhalter abnehmen und den Kaffeesatz klopfen.

**Reinigungshinweis:** Den Filter des Filterhalters sauber halten. Dazu den Filter aus seiner Aufnahme herausziehen und mit Wasser spülen.

## Wählen der Kaffeart

Im allgemeinen kann man sämtliche Kaffeearten verwenden, die im Handel zu finden sind. Da Kaffee aber ein Naturprodukt ist, variiert sein Geschmack je nach Kaffebohnenart und -mischung; deshalb ist es ratsam, verschiedene Kaffeearten au-

szuprobieren, um diejenige zu finden, die Ihrem persönlichen Geschmack am besten entspricht. Für beste Resultate empfehlen wir Ihnen allerdings Kaffeemischungen, die speziell für die Zubereitung von Espresso zusammengestellt wurden.

### Erzeugung von heißem Wasser

**19** Eine Tasse oder ein Glas unter das Dampfrohr stellen.

Den Drehknopf **(8)** "Heißes Wasser/Dampf" öffnen, wodurch die gewünschte Menge Wasser produziert wird, dann den Drehknopf **(8)** wieder zudrehen.



#### Verbrennungsgefahr!

Zu Beginn des Ablassens von heißem Wasser können kurzzeitig Spritzer von heißem Wasser austreten. Das Dampfrohr kann sehr heiß werden, es darf deshalb nicht direkt mit den Händen angefaßt werden.

### Dampferzeugung

Die Taste "Dampf" **(6)** drücken: die grüne Kontrolleuchte **(2)** erlischt. Beim nächsten Einschalten hat die Maschine die erforderliche Temperatur erreicht.

**16** Das Dampfrohr über die Tropfenfängerwanne stellen, dann den Drehknopf **(8)** "Heißes Wasser/Dampf" für einen Augenblick öffnen, damit das sich darin noch befindliche Wasser aus dem Rohr tritt; nach kurzer Zeit kommt nur noch Dampf aus dem Rohr. Danach den Drehknopf **(8)** wieder zudrehen.

**20** Eine Tasse oder ein Glas unter das Dampfrohr stellen.

Das Dampfrohr in die zu erwärmende Flüssigkeit tauchen und den Drehknopf **(8)** aufdrehen; das Gefäß langsam von unten nach oben drehen, um ein gleichmäßiges Erwärmen sicherzustellen.

Nachdem genügend Dampf zugeführt

wurde, den Drehknopf **(8)** wieder zudrehen und den Schalter **(6)** "Dampf" in Ausgangsposition bringen.



#### Verbrennungsgefahr!

Das Dampfrohr kann sehr heiß werden, es darf deshalb nicht direkt mit den Händen angefaßt werden.

### Reinigung



Die Wartung und Reinigung der Maschine dürfen erst durchgeführt werden, nachdem die Maschine abgekühlt ist und das Spannungsversorgungskabel abgezogen wurde.



Die Maschine darf auf keinen Fall ins Wasser getaucht werden. Ihre Bestandteile dürfen nicht in eine Geschirrspülmaschine gegeben werden.



Keine scharfe Objekte oder aggressive chemische Produkte zur Reinigung benutzen.

**14** Es wird empfohlen, den Wassertank täglich zu reinigen und mit kaltem, frischem Wasser aufzufüllen.

**19** Nach dem Erwärmen von Milch sollte eine kleine Menge heißes Wasser abgelassen werden, um das Rohr zu reinigen.

**21** Die Reinigung des Gerätes sollte mit einem weichen, angefeuchteten Tuch erfolgen.

**24** Bei der Reinigung des Filterhalters geht man folgendermaßen vor:

- Den Filter **(A)** abziehen, in heißes Wasser tauchen und gründlich reinigen.
- Das Innere des Filterhalters reinigen, wobei die Nadel und der Haltering nicht beschädigt werden dürfen.

### Entkalkung

- Beim Benutzen der Maschine bildet sich Kalk; das Entkalken muß nach jeweils 4-6 Monaten der Benutzung der Maschine durchgeführt werden bzw. wenn ein Verringern der Wasserleistung festgestellt wird.

**22** Wenn man das Entkalken selbst durchführen will, muß man ein nicht-toxisches Entkalkungsmittel für Kaffeemaschinen verwenden, das im Handel erhältlich ist.



**Achtung! Auf keinen Fall Essig zum Entkalken verwenden.**

- **23** Das Entkalkungsmittel laut Packungsbeilage mit Wasser verdünnen und den Wassertank damit füllen; den Wassertank wieder in die Maschine einschieben.

- Die Maschine durch Drücken des Hauptschalters einschalten.

- Das Dampfrohr über die Tropfenauffangwanne schwenken.

- **16** In Intervallen (von jeweils einer Tasse) den gesamten Inhalt des Wassertanks durchlaufen lassen, indem man den Dampfdrehknopf gegen den Uhrzeigersinn dreht; um das Wasserablaufen zu stoppen, den Drehknopf **(12)** im Uhrzeigersinn drehen.

- Während der einzelnen Intervalle das Mittel ca. 10-15 Minuten einwirken lassen.

- **14** Ist die Entkalkungslösung aufgebraucht, den Wassertank herausziehen, ausspülen und dann mit kaltem Trinkwasser füllen.

- **13** Den Wassertank wieder in die Maschine schieben; 2/3 des Inhalts des Wassertanks ablassen, indem man den Dampfdrehknopf gegen den Uhrzeigersinn dreht; um das Ablassen zu stoppen, dreht man den Dampfdrehknopf im Uhrzeigersinn.

- **16** Die Maschine aufwärmen lassen und den restlichen Inhalt des

Wassertanks ablassen, indem man den Dampfdrehknopf gegen den Uhrzeigersinn dreht; um das Ablassen zu stoppen, dreht man den Dampfdrehknopf im Uhrzeigersinn.

**Falls ein anderes Entkalkungsmittel als das oben beschriebene verwendet wird, so müssen die Anweisungen des Herstellers auf der Packung des Entkalkungsmittels beachtet werden.**

### Regelmäßiger Service

Der regelmäßige Service durch ein Kundendienstcenter verlängert die Lebensdauer und erhöht die Zuverlässigkeit der Maschine. Die Original-Verpackung aufheben, die zum Schutz der Maschine während des Transports dient.

### Juristische Hinweise

- Die vorliegende Bedienungsanleitung enthält alle Informationen für einen sachgemäßen Gebrauch, alle Betriebsarten und die ordnungsgemäße Wartung der Maschine.
- Die Kenntnis dieser Anleitung sowie das Befolgen der darin aufgeführten Hinweise sind die Voraussetzung für ein gefahrloses Bedienen der Maschine unter Einhaltung aller Sicherheitsvorschriften beim Einsatz und der Wartung des Geräts.
- Werden weitere Informationen gewünscht, oder sollten spezielle Probleme auftauchen, die in der vorliegenden Bedienungsanleitung nicht erläutert sind, so wenden Sie sich bitte an den örtlichen Fachhändler bzw. direkt an den Hersteller.
- Darüberhinaus weisen wir darauf hin, daß der Inhalt dieser Bedienungsanleitung kein Bestandteil einer vorher getroffenen Konvention, einer Übereinkunft oder eines rechtsgültigen Vertrags ist und diese in der Substanz unberührt läßt. Sämtliche Verpflichtungen des Herstellers basieren

auf dem jeweiligen Kaufvertrag, der jeweils auch sämtliche kompletten und alleinig gültigen Vereinbarungen bezüglich der Garantie der Maschine enthält. Die Normen bezüglich der vertraglich festgelegten Garantie werden durch die vorliegenden Erläuterungen weder limitiert noch erweitert.

- Diese Bedienungsanleitung enthält Informationen, die dem Urheberrecht unterliegen. Fotokopieren oder Übersetzen dieser Informationen in eine andere

Sprache ohne vorherige Genehmigung durch den Hersteller ist verboten.

### Entsorgung

- Die nicht mehr benutzten Geräte müssen funktionsunfähig gemacht werden.
- Das Spannungsversorgungskabel aus der Steckdose ziehen und das Kabel durchtrennen.
- Die nicht mehr benutzten Geräte bei einer entsprechenden Sammelstelle abgeben.

Defekt	Mögliche Ursache	Behebung
<b>Der Espresso tritt nicht aus oder tritt nur tröpfchenweise aus</b>	Kein Wasser im Tank	Wasser nachfüllen (Seite 45)
	Mahlstufe zu fein	Anderen Kaffee verwenden
	Kaffee im Filterhalter zu fest gepreßt	Den gemahlene Kaffee auflockern
	Zuviel Kaffee im Filterhalter	Kaffee mit dem Meßlöffel abnehmen
	Drehknopf (8) "Heißes Wasser/Dampf" öffnen	Den Drehknopf zudrehen
	Gerät verkalkt	Gerät entkalken (Seite 46)
	Filterelement des Verteilerkopfes verstopft	Filterelement reinigen
	Filter im Filterhalter verstopft	Filter reinigen (Seite 46)
<b>Der Espresso tritt zu schnell aus, es entsteht kein Schaum</b>	Der Griff des Filterhalters ist nicht in Funktionsstellung	Griff des Filterhalters in Funktionsstellung bringen (Seite 45)
	Zu wenig Kaffee im Filterhalter	Kaffee zufügen (Seite 45)
<b>Kaffee tritt am Rand des Filterhalters aus</b>	Alter oder ungeeigneter Kaffee	Anderen Kaffee verwenden (Seite 45)
	Filterhalter sitzt nicht richtig im Verteilerkopf	Den Filterhalter richtig einsetzen (Seite 45)
	Oberer Rand des Filterhalters verschmutzt	Den Rand des Filterhalters reinigen
	Dichtung des Heizkessels verschmutzt oder verschlissen	Dichtung reinigen oder austauschen

Defekt	Mögliche Ursache	Behebung
<b>Die Milch wird nicht aufgeschäumt</b>	Milch nicht geeignet	Den Fettgehalt der Milch überprüfen
<b>Der Espresso ist zu kalt</b>	Die Kontrolleuchte (2) "Maschine betriebsbereit war nicht an, als die "Espresso"-Taste (5) gedrückt wurde	Abwarten, bis die die Kontrolleuchte aufleuchtet, dann die "Espresso"-Taste (5) drücken.
	Filterhalter beim Vorwärmen nicht eingesetzt	Den Filterhalter vorwärmen (Seite 45)
	Tassen nicht vorgewärmt	Tassen vorwärmen
<b>Die Pumpe ist sehr laut</b>	Nicht genügend Wasser im Tank	Wasser nachfüllen (Seite 45)



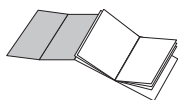
Conservar estas instrucciones de uso en un lugar seguro y adjuntarlas a la máquina en caso de que deba utilizarla otra persona.

Para otras informaciones, o en caso de que los problemas no estén tratados totalmente o lo estén insuficientemente en estas instrucciones, dirigirse a especialistas competentes.

### Para facilitar la lectura



El triángulo de atención señala todas las instrucciones importantes para la seguridad del usuario. Atenerse escrupulosamente a dichas indicaciones para evitar lesiones graves.



Las ilustraciones correspondientes a los textos se encuentran en la cubierta. Mantener estas páginas abiertas durante la lectura de las Instrucciones de Uso.

**B** La referencia a ilustraciones, piezas del aparato y elementos de mando se indica por números o letras; en este caso dirigirse a las ilustraciones "B".

### Indice

	Página		Página
Datos técnicos .....	51	Elección del tipo de café .....	55
Normas de seguridad .....	53	Suministro de agua caliente .....	56
Relación de componentes .....	54	Suministro de vapor .....	56
Advertencias para la instalación .....	54	Limpieza .....	56
Conexión a la corriente .....	54	Descalcificación .....	56
Embalaje .....	54	Servicio de Mantenimiento periódico .....	57
Llenado del depósito de agua .....	54	Informaciones de carácter jurídico .....	57
Carga del circuito hídrico .....	55	Obsolescencia .....	58
Suministro del café .....	55	Solución anomalías .....	59

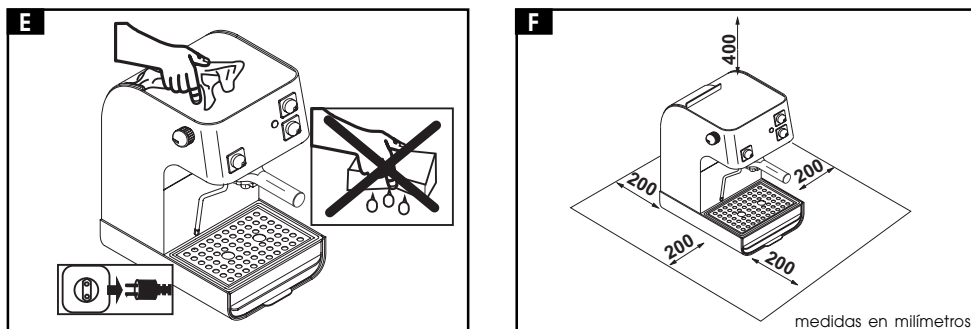
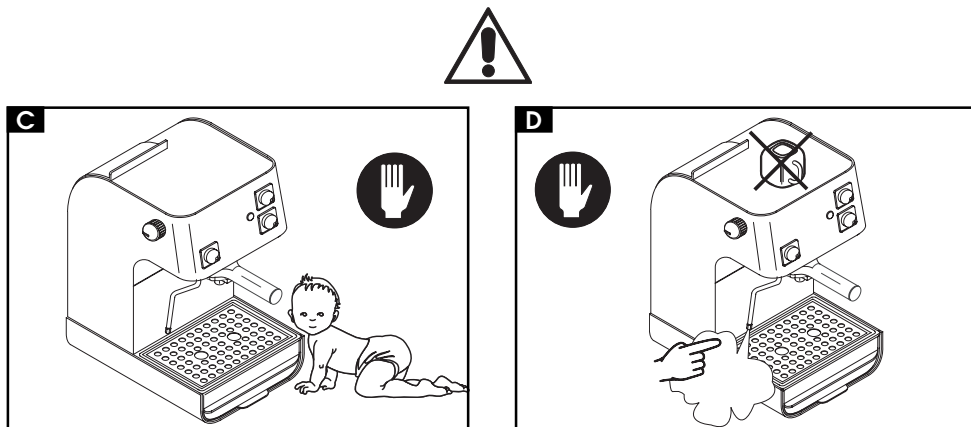
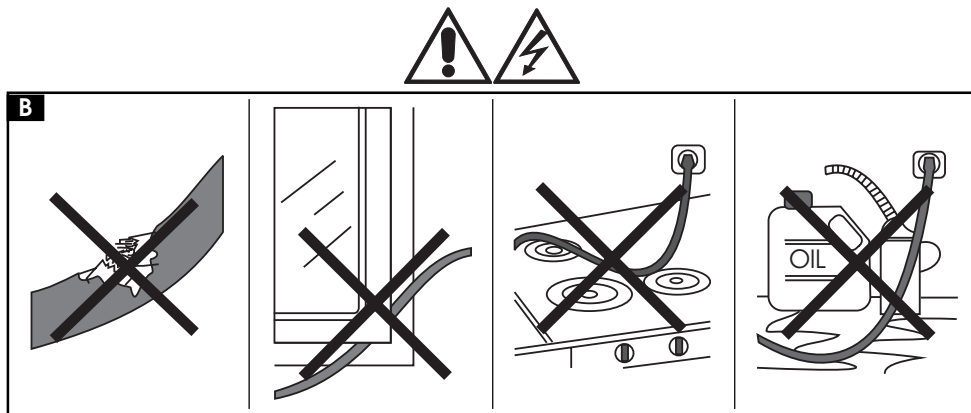
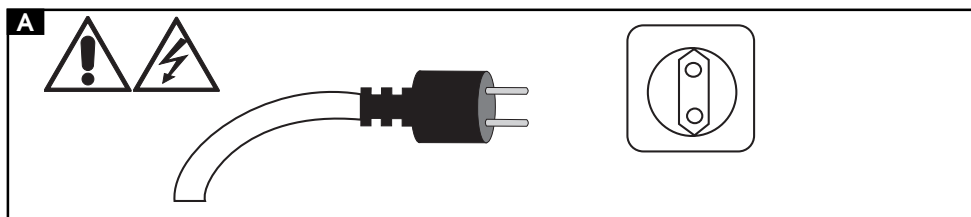
Tensión nominal	Ver tarjeta colocada en el aparato
Potencia nominal	Ver tarjeta colocada en el aparato
Material cuerpo	Metal
Dimensiones (l x a x p)	220 x 320 x 290 mm
Peso	8,5 kg
Longitud cable de alimentación*	1,2 m
Panel de mando	Frontal
Portafiltro	Crema
Depósito	Extraíble
Alimentación	Ver tarjeta colocada en el aparato
Capacidad de agua	2,9 l
Presión bomba	13-15 bar
Caldera	Acero inoxidable - Latón

\* En caso de piezas estropeadas, dirigirse a un Centro de Asistencia Autorizado para la sustitución de las mismas, ya que es necesario el uso de herramientas especiales.

El fabricante se reserva el derecho de introducir cualquier modificación estructural o funcional con motivo de la aplicación de avances técnicos.

**Aparato conforme a la Norma Europea 89/336/CEE (Decreto legislativo 476 del 04.12.92), relativo a la eliminación de interferencias radioeléctricas.**





medidas en milímetros



**No poner en contacto con agua las piezas que están conectadas a la corriente eléctrica: peligro de cortocircuito.**

**No utilizar la tapa superior como calentatazas.**

#### ■ Campo de aplicación

La máquina de café está diseñada exclusivamente para uso doméstico. Está prohibido introducir modificaciones técnicas y destinarla a un uso distinto para el que ha sido diseñada a causa de los riesgos que ello comporta.

#### ■ Alimentación de corriente

Conectar la máquina de café únicamente a una toma de corriente adecuada. La tensión debe corresponder a la que indica la tarjeta colocada en el aparato.

#### ■ Cable de alimentación

No utilizar la máquina de café si el cable de alimentación está defectuoso. Hacer sustituir inmediatamente el cable y el enchufe del aparato por especialistas autorizados. No hacer pasar el cable de alimentación por encima de superficies con ángulos afilados o cortantes, ni sobre objetos muy calientes y mantenerlo lejos de aceites. No empujar ni arrastrar la máquina de café sosteniéndola por el cable. No extraer el enchufe de la toma de corriente tirando del cable y no tocarlo con las manos mojadas. Evitar que el cable de alimentación caiga libremente de mesas y estantes.

#### ■ Protección de otras personas

La máquina de café debe ser utilizada únicamente por personas adultas; asegurarse de que los niños no tengan la posibilidad de jugar con ella.

#### ■ Colocación

Situar la máquina de café en un lugar seguro, donde nadie pueda sufrir lesiones: podrían fluir agua caliente o vapor, con riesgo de quemaduras. No utilizar la máquina de café al aire libre. No situar la máquina de café sobre superficies muy calientes, ni cerca del fuego, para evitar daños en la estructura del aparato.

#### ■ Riesgo de quemaduras

No orientar hacia uno mismo ni hacia los demás la boquilla de salida de agua caliente o vapor. Usar siempre las manetas o mandos. Tocar únicamente las boquillas en las zonas protegidas, con el fin de evitar quemaduras.

No utilizar la tapa superior como calentatazas.

#### ■ Limpieza

Antes de limpiar la máquina es indispensable liberar todas las teclas y desenchufar el enchufe de la toma de corriente, así como esperar a que se enfríe la máquina. No sumergir jamás la máquina en agua. Está severamente prohibido manipular las partes internas de la máquina.

#### ■ Espacio de uso y mantenimiento

Para el correcto y buen funcionamiento de la máquina se aconseja lo siguiente:

- seleccionar una base de apoyo bien nivelada;
- elegir un lugar suficientemente iluminado, limpio y con una toma de corriente totalmente accesible.
- Prever una distancia mínima entre las paredes y la máquina, tal como se indica en la figura.

#### ■ Cuidado de la máquina

Cuando no se encuentra en uso, desenchufar el enchufe de la toma de corriente. Guardarla seguidamente en un lugar seco y no accesible a los niños.

#### ■ Reparaciones / Mantenimiento

En caso de anomalías, defecto o sospecha de alguna anomalía tras una caída, desenchufar el enchufe de la corriente. No poner en marcha el aparato defectuoso. **No reparar ni desmontar personalmente el aparato:** en caso de intervenciones fuera de lo indicado en estas instrucciones, el fabricante no asume ninguna responsabilidad por eventuales daños.

#### ■ Normas contra incendios

No utilizar la máquina en ambientes donde se hallen presentes sustancias inflamables o explosivas. En caso de incendio, utilizar **extintores de anhídrido carbónico (CO<sub>2</sub>)**. No usar agua ni extintores de polvo.

## Relación

- 1 Depósito de agua
- 2 Indicador luminoso verde "lista para uso"
- 3 Interruptor general
- 4 Fijación portafiltro
- 5 Interruptor de café
- 6 Interruptor de vapor
- 7 Tubo de vapor
- 8 Mando agua caliente/vapor
- 9 Bandeja recogegotas y rejilla


## Advertencias para la instalación


Antes de instalar la máquina, atenerse a las siguientes indicaciones de seguridad:


- Colocar la máquina sobre un lugar seguro
- Asegurarse de que los niños no tengan la posibilidad de jugar con la máquina
- Evitar situar la máquina sobre superficies calientes ni cerca del fuego.

La máquina de café está lista para la conexión.

## Conexión a la corriente

 La corriente eléctrica puede ser peligrosa. Como consecuencia, atenerse escrupulosamente a las normas de seguridad.

 La máquina de café debe conectarse a un enchufe de corriente adecuada. La tensión debe corresponder a la indicada en la tarjeta que lleva el aparato.

 No utilizar nunca cables defectuosos. Los cables y los enchufes defectuosos deben ser sustituidos inmediatamente por especialistas autorizados.

- 10 Tapa
- 11 Cable de alimentación
- 12 Tolva recarga agua
- 13 Cajón para accesorios

## Accesorios

- G** Portafiltro
- H** Dosificador


**Atención:** Cuando deba utilizarse un extensible o alargó, asegurarse de que tenga una sección mínima de 1 mm<sup>2</sup> y esté provisto de enchufe/toma tripolar.

La tensión del aparato ha sido fijada en fábrica. Comprobar que la tensión de la red corresponda a las indicaciones indicadas en la tarjeta de identificación situada en la base del aparato.

Asegurarse que el interruptor general (3) esté en posición "O" y conectar la máquina insertando el enchufe en la toma de corriente.

## Embalaje

El embalaje original ha sido diseñado y fabricado para proteger el aparato durante el transporte. Se aconseja conservarlo para un futuro posible traslado.

 **Para la propia seguridad y la de terceras personas, atenerse escrupulosamente a las "Normas de Seguridad" indicadas en las páginas 52-53.**

## Llenado del depósito de agua


- Retirar la bandeja de recuperación (9) y el cajón para accesorios (13).
- 12 Extraer el depósito de agua.


14 Enjuagarlo y llenarlo con agua fresca, evitando llenarlo en exceso.

13 Volver a colocar el depósito en su lugar, prestando atención al sumergir el tubo en el agua, evitando que se fuerza.

- Volver a colocar la bandeja de recuperación (9) y el cajón para accesorios (13).

Es posible añadir agua sin sacar el depósito, introduciéndola directamente a través de la tolva de recarga (12).

 Introducir en el depósito únicamente agua fresca sin gas; nunca agua caliente ni otros líquidos que podrían dañar el depósito.

 No poner nunca en marcha la máquina sin agua, asegurarse de que haya la cantidad suficiente en el depósito.

## Carga del circuito hídrico

Antes de poner en marcha de la máquina, siempre que esta no haya sido utilizada en mucho tiempo, una vez se haya retirado el agua y vaciado el contenido de vapor, debe recargarse el circuito hídrico de la máquina.

16 Orientar el tubo de vapor/agua caliente hacia la bandeja recogegotas. Abrir el mando (8) "Agua caliente/vapor" hasta que salga un chorro regular de agua. Cerrar el mando.

Insertar el portafiltro (G) en su lugar (4), para permitir un buen precalentamiento. La máquina está lista para la distribución de café.

## Suministro del café

Presionar el interruptor general (3) y esperar que el indicador verde (2) se enciende para indicar que la máquina está a la temperatura correcta.

15 Llenar el portafiltro con 1 o 2 dosis de

café molido, sin presionarlo, para obtener uno o dos cafés.

Con el portafiltro especial "Crema" (G), suministrado con la máquina, es necesario cambiar el filtro para obtener uno o dos cafés.

17 Insertar el portafiltro en la base de la caldera del agua y fijarlo girándolo de izquierda a derecha hasta quedar bloqueado completamente. Soltar el mango del portafiltro. Do una forma Automática el mango gira levemente hacia la izquierda. Este movimiento garantiza el perfecto funcionamiento del portafiltro.

18 Tomar 1 o 2 tazas y ponerlas bajo el portafiltro; asegurarse que sean colocadas correctamente bajo los agujeros de salida del café.

Esperar que el indicador verde (2) esté encendido, y accionar el interruptor (5) "Café".

Cuando las tazas contengan la cantidad de café deseada, apagar el interruptor (5) "Café".

Esperar unos segundos, sacar el portafiltro y vaciar los posos de café.

**Nota de limpieza:** mantener limpiado el filtro del portafiltro sacándolo de su lugar y lavándolo con agua.

## Elección del tipo de café

En líneas generales, se pueden utilizar todos los tipos de café existentes en el mercado. Sin embargo, como el café es un producto natural y su sabor varía en función del origen y la mezcla, es preferible probar varios tipos, con el fin de encontrar el que más se adapte a los gustos personales. Para obtener los mejores resultados, se aconseja utilizar mezclas preparadas expresamente para máquinas de café expés.

### Suministro de agua caliente

**19** Situar una taza o un vaso bajo el tubo de vapor/agua caliente.

Abrir el mando (8) "Agua caliente/vapor", para que salga el agua hasta alcanzar la cantidad deseada, cerrar el mando (8).

### Peligro de quemaduras !

Al inicio de la distribución pueden producirse salpicaduras de agua caliente. El tubo de distribución puede alcanzar temperaturas elevadas: evitar tocarlo directamente con las manos.

### Suministro de vapor

Presionar el interruptor (6) "Vapor", se apaga el indicador verde (2). En el siguiente encendido la máquina está ya en la temperatura justa.


**16** Orientar el tubo de vapor sobre la bandeja recogegotas, abrir el mando (8) "Agua caliente/vapor" durante unos instantes, con el fin de hacer salir los restos de agua del tubo; en breve comenzará a salir solo vapor. Cerrar el mando (8).


**20** Sumergir el tubo de vapor en el líquido que se debe calentar y abrir el mando (8); hacer girar el recipiente con movimientos lentos de arriba abajo para que el calentamiento sea uniforme. Una vez se ha utilizado el vapor durante el tiempo deseado, cerrar el mando (8) y volver el interruptor a su posición inicial (6) "Vapor".


### Peligro de quemaduras !

El tubo de distribución de vapor puede alcanzar temperaturas elevadas: evitar tocarlo directamente con las manos.

### Limpieza

 El mantenimiento y la limpieza posterior solamente pueden llevarse a cabo una vez el aparato se haya frío y esté desconectado de la red eléctrica.

 No sumergir nunca el aparato en agua y no colocar sus componentes en el lavavajillas.

 No utilizar objetos puntiagudos ni productos químicos agresivos para su limpieza.

**14** Se aconseja limpiar diariamente el depósito de agua y volver a llenarlo con agua fresca.

**19** Una vez se ha calentado leche, hacer salir una pequeña cantidad de agua por el tubo.

**21** Limpiar el aparato utilizando un paño humedecido con agua.

**24** Para la limpieza del portafiltro proceder como sigue:

- Extraer el filtro (A), sumergirlo en agua caliente y lavarlo con cuidado.
- Limpiar el interior del portafiltro, procurando no dañar su superficie ni la del aro de soporte.

### Descalcificación

• La formación de calcio tiene lugar con el uso continuado del aparato; la descalcificación es necesaria cada 4-6 meses de empleo de la máquina o cuando se observa una disminución de la entrada del agua.

**22** Si se quiere efectuar personalmente, se puede utilizar un producto descalcificador para máquinas de café de tipo no tóxico y/o nocivo que se encuentre en el mercado.

 ¡Atención! No utilizar en ningún caso el vinagre como descalcificador.

• **23** Mezclar el descalcificador con agua como se indica en el envase del producto descalcificador y llenar el depósito del

agua; introducir el depósito en la máquina.

- Encender la máquina presionando el interruptor general.
- **16** Dirigir el tubo del vapor sobre el recipiente recogedor de goteo .
- Extraer a intervalos (una taza a la vez) el entero contenido del depósito del agua, girando la manecilla del vapor en la dirección contraria a las manecillas del reloj; girar la manecilla (8) en la dirección de las manecillas del reloj para interrumpir el suministro.
- Durante cada uno de los intervalos, hay que dejar actuar durante unos 10-15 minutos.
- **14** Terminada la solución descalcificadora, extraer el depósito del agua, enjuagarlo y llenarlo de nuevo con agua fresca potable.
- **13** Volver a poner el depósito en la máquina; vaciar 2/3 del contenido del depósito del agua haciendo girar la manecilla vapor en la dirección contraria a las manecillas del reloj; para interrumpir el suministro, hacer girar las manecillas en la dirección de las manecillas del reloj.
- **16** Dejar que se caliente la máquina y vaciar el contenido que sobra en el depósito del agua, haciendo girar la manecilla del vapor en la dirección contraria a las manecillas del reloj; para interrumpir el suministro del café, hacer girar la manecilla en la dirección de las manecillas del reloj.

**Si se utiliza un producto distinto al aconsejado se aconseja respetar, de todas formas, las instrucciones de la casa**

**productora indicadas en el envase del producto descalcificador.**

### Servicio de Mantenimiento periódico

El servicio de mantenimiento a intervalos regulares por parte de un Centro de Asistencia Autorizado prolonga la duración y la fiabilidad de la máquina. Conservar el embalaje original que podrá servir de protección durante el transporte.

### Informaciones de carácter jurídico

- Las presentes instrucciones de uso contienen las informaciones necesarias para el uso correcto, para las funciones operativas y el mantenimiento adecuado del aparato.
- Este conocimiento y la observancia de las presentes instrucciones representa la plena respeto de la seguridad en el funcionamiento y mantenimiento del aparato.
- Si se desean posteriores informaciones o si se debe entrar en problemas particulares que no han sido suficientemente tratados en estas instrucciones, rogamos dirigirse directamente a la firma constructora.
- Asimismo, hacemos notar que el contenido de estas instrucciones de uso no forma parte de ningún compromiso ni contrato legal, y no cambian la esencia de las mismas. Todas las obligaciones del constructor se basan en el contrato de compraventa que contiene también el reglamento completo y exclusivo con respecto a las condiciones de la garantía. Las normas de garantía contractuales no se ven limitadas ni ampliadas en base a las presentes explicaciones.
- Las instrucciones de uso contienen informaciones protegidas por el derecho de autor. No está permitido fotocopiarlas ni tra-

ducirlas a ningún otro idioma sin autorización escrita por parte del constructor.

### Obsolescencia

- Hacer inutilizables los aparatos que no son utilizados.
- Sacar el enchufe de la toma de corriente y cortar el cable eléctrico.
- Entregar el aparato fuera de uso en un centro de recogida adecuado.

Anomalías	Causa probable	Solución
<b>El café no sale o sale gota a gota</b>	Falta agua	Añadir agua (pág. 54)
	Molido muy fino	Usar otro café
	Café muy prensado en el portafiltro	Mover el café molido
	Demasiado café en el portafiltro	Reducir la cantidad de café por el dosificador
	Mando (8) "Agua caliente/vapor" abierto	Cerrar el mando
	Máquina calcificada	Descalcificar (pág. 56)
	Elemento de filtración de la cabeza de suministro del café obturado	Limpiar el elemento de filtración
	Filtro en el portafiltro obturado	Limpiar el filtro (pág. 56)
<b>El café sale rápidamente y no forma crema</b>	El mango del portafiltro no ha sido llevado a su posición de funcionamiento	Girar el mango del portafiltro a su posición (pág.55)
	Muy poco café en el portafiltro	Añadir más café (pág. 55)
<b>El café sale por los lados del portafiltro</b>	Café inadecuado o no está fresco	Usar otro café distinto (pág. 55)
	Portafiltro no colocado correctamente en la cabeza de suministro del café	Insertarlo correctamente (pág. 55)
	Borde superior del portafiltro sucio	Limpiarlo
	Junta de la caldera sucia o gastada	Limpiarla o cambiarla
<b>El café sale por los lados del portafiltro</b>	Demasiado café en el portafiltro	Reducir la cantidad de café por el dosificador
	Leche no adecuado	Controlar el contenido de grasa
<b>El café sale frío</b>	El piloto (2) "Aparato listo para uso" no estaba iluminado cuando se pulsó el interruptor	Esperar a que el piloto esté encendido, antes de presionar el interruptor (5) "Café"
	(5) "Café"	
	Portafiltro no instalado para el precalentamiento	Precalentar el portafiltro (pág. 55)
<b>La bomba hace mucho ruido</b>	Tazas no precalentadas.	Precalentar las tazas
	Falta de agua en el depósito	Rellenar de agua (pág. 54)

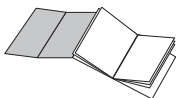
Conserve estas instruções num lugar seguro e anexe-as à máquina de café se esta tiver que ser utilizada por outra pessoa.

Para outras informações ou no caso de problemas não tratados ou não suficientemente tratados no manual, dirija-se a um técnico qualificado.

### Para Facilitar a Leitura



O sinal de aviso triangular fornece todas as indicações importantes para a segurança do utilizador. Respeite escrupulosamente estas instruções para evitar ferimentos graves!



As figuras correspondentes ao texto encontram-se nas orelhas da sobrecoberta. Mantenha-as abertas durante a leitura do manual de instruções.

**B** As referências às ilustrações, partes do aparelho ou elementos de comando, etc., são indicadas por números ou letras; neste caso remete-se à figura indicada com a letra "B".

### Índice

	Página		Página
Dados técnicos .....	61	Escolha do tipo de café .....	65
Normas de segurança .....	63	Fornecimento de água quente .....	65
Legenda dos componentes .....	64	Fornecimento de vapor .....	66
Advertências para a instalação .....	64	Limpeza .....	66
Ligação à corrente .....	64	Descalcificação .....	66
Embalagem .....	64	Manutenção periódica .....	67
Abastecimento do depósito de água	64	Informações de carácter jurídico .....	67
Carregamento do circuito .....	65	Desactivação da máquina .....	67
Tiragem do café .....	65	Problemas e soluções .....	68

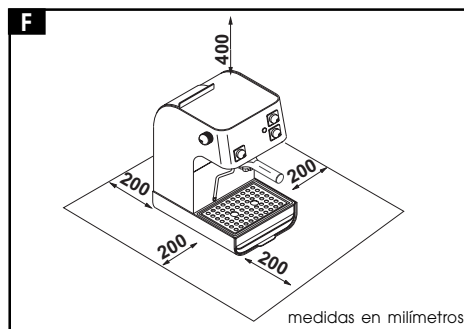
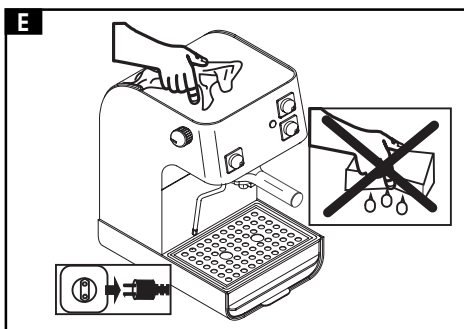
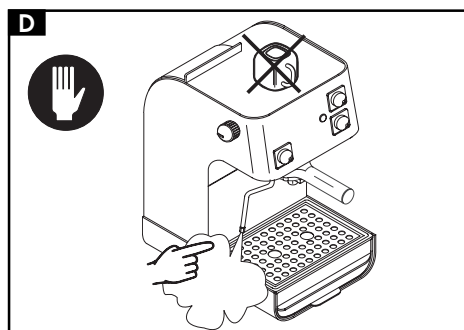
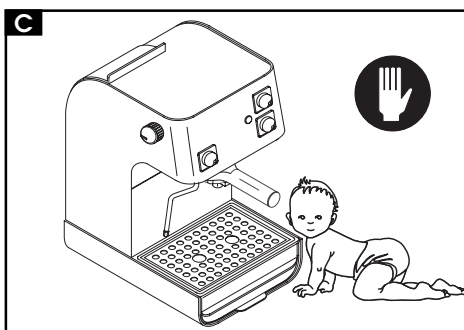
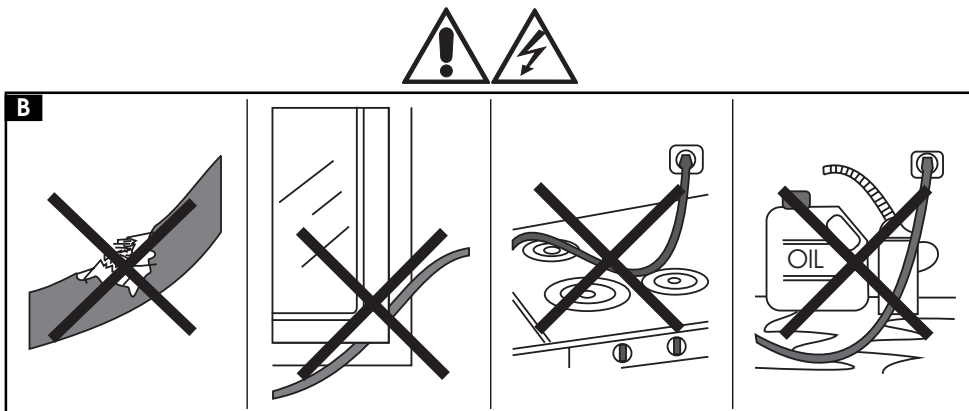
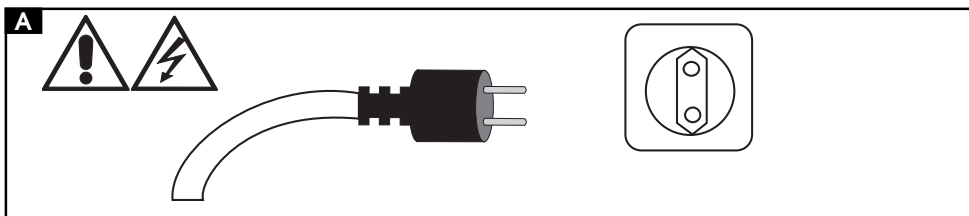
Tensão nominal	Consulte a chapa que se encontra no aparelho
Potência nominal	Consulte a chapa que se encontra no aparelho
Material corpo	Metal
Dimensões (lxhxp)	220 x 320 x 290 mm
Peso	8,5 kg
Comprimento do cabo de alimentação	1,2 m
Painel de comando	Frontal
Suporte do filtro	Crema
Depósito	Amovível
Alimentação	Consulte a chapa que se encontra no aparelho
Depósito água	2,9 l
Pressão bomba	13-15 bar
Caldeira	Aço Inox - Latão

\* No caso de avaria, contacte um Centro de Assistência Autorizado para a substituição da peça, visto ser necessário o uso de ferramentas especiais.

Reservamos o direito de modificar a concepção e a realização da máquina se o progresso técnico assim o exigir.

**Aparelho conforme à Directiva Europeia 89/336/CEE (Decreto Lei 476 de 04/12/92), relativa à eliminação de interferências radiotelevisivas.**





**Não mergulhe em água as partes com corrente eléctrica - perigo de curto-circuito! Não utilize o plano superior para aquecer as chávenas.**

#### ■ Uso

A máquina de café destina-se ao uso doméstico. É proibido fazer modificações técnicas ou uso ilícito, devido aos riscos que daí advêm!

#### ■ A Alimentação da corrente

Ligue a máquina de café à tomada adequada. A tensão deve corresponder à que está indicada na chapa que se encontra no aparelho.

#### ■ B Cabo de alimentação

Não utilize a máquina de café se o cabo de alimentação estiver defeituoso. Proceda imediatamente à substituição do cabo e da ficha, trabalho que deve ser efectuado por especialistas. Não deixe o cabo de alimentação passar por ângulos ou cantos cortantes, sobre objectos muito quentes e não o suje de óleo. Não pegue ou puxe a máquina de café pelo cabo e não retire a ficha puxando-a pelo fio ou com as mãos molhadas. Evite que o cabo penda livremente das mesas ou das prateleiras.

#### ■ C Protecção de terceiros

A máquina de café só deve ser usada por adultos. Mantenha-a **fora do alcance das crianças**.

#### ■ Localização

Coloque a máquina de café num lugar seguro de modo a não poder ser derrubada nem ferir alguém. A água quente e o vapor poderão sair e provocar queimaduras. Não utilize a máquina ao ar livre. Não pouse a máquina em superfícies muito quentes e/ou perto do fogo, para evitar que o corpo da máquina funda ou se danifique.

#### ■ D Perigo de queimaduras

Não dirija para si o jacto de vapor ou de

água quente. Use sempre as pegas apropriadas. Toque nos bicos exclusivamente nas partes protegidas, evitando assim queimaduras.

Não utilize o plano superior para aquecer as chávenas.

#### ■ E Limpeza

Antes de limpar a máquina, é indispensável desactivar todos os botões e retirar a ficha da corrente. Além disso, espere que a máquina arrefeça. Nunca imirja a máquina em água! É taxativamente proibido fazer modificações no interior da máquina.

#### ■ F Espaço para a utilização e manutenção

Para um correcto funcionamento da máquina de café, aconselha-se o seguinte:

- Escolha um plano de apoio bem nivelado.
- Escolha um ambiente suficientemente iluminado, higiénico e com tomada facilmente acessível.
- Mantenha uma distância mínima da máquina, como indicado na figura.

#### ■ Protecção da máquina

Quando a máquina não está a ser utilizada, desligue-a e retire a ficha da tomada. Guarde-a num lugar seco e fora do alcance das crianças.

#### ■ Reparções / Manutenção

Em caso de avarias, defeitos ou suspeita de defeitos após uma queda, retire a ficha da tomada. Não ponha a funcionar o aparelho defeituoso. **Não repare nem desmonte pessoalmente o aparelho:** no caso de intervenções deste género, não assumimos qualquer responsabilidade por eventuais danos.

#### ■ Normas anti-incêndio

Não utilize a máquina em ambientes com substâncias explosivas. Em caso de incêndio, utilize um **extintor de dióxido de carbono** (CO<sub>2</sub>). Nunca utilize água ou extintor de pó.



## Legenda

- 1** Depósito de água
- 2** Lâmpada verde: aparelho pronto para o uso
- 3** Interruptor geral
- 4** Engate para o suporte do filtro
- 5** Interruptor café
- 6** Interruptor vapor
- 7** Tubo vapor
- 8** Torneira água quente / vapor
- 9** Depósito apara gotas e relativa grelha


## Advertências para a instalação


Antes de instalar a máquina, observe as seguintes indicações de segurança:


- coloque a máquina num lugar seguro;
- mantenha-a fora do alcance das crianças;
- não coloque a máquina perto de superfícies muito quentes ou perto de chamas.

A máquina de café está pronta para ser utilizada.

## Ligação à corrente

 A corrente eléctrica pode ser perigosa. Observe sempre escrupulosamente as normas de segurança.

 A máquina de café deve ser ligada a uma tomada adequada. A tensão deve corresponder à indicada na chapa de identificação do aparelho.

 Nunca utilize cabos defeituosos. Os cabos e as fichas defeituosos devem ser imediatamente substituídos por especialistas autorizados.

- 10** Tampa
- 11** Cabo de alimentação
- 12** Tremonha de carregamento
- 13** Gaveta acessórios

## Acessórios

- G** Suporte do filtro
- H** Doseador de café


**Atenção!** Sempre que quiser adoptar uma extensão, certifique-se que tenha uma secção mínima de 1 mm<sup>2</sup> e uma ficha / tomada de três pólos.

A tensão do aparelho é estabelecida pela fábrica. Verifique que a tensão de rede corresponda às indicações da chapa que se encontra debaixo do aparelho.

Verifique se o interruptor geral **(3)** se encontra na posição "0" e depois ligue o aparelho à rede eléctrica inserindo a ficha na tomada de corrente.

## Embalagem

A embalagem destina-se a proteger o aparelho durante a sua expedição. Aconselha-se a guardá-la para uma futura utilização.

 **Para a sua segurança e a dos outros, siga escrupulosamente as "Normas de segurança" que se encontram nas páginas 62-63.**

## Abastecimento do depósito de água


- Retire o depósito apara gotas **(9)** e a gaveta para acessórios **(13)**.
- 12** Retire o depósito de água.


**14** Enxagúe-o e encha-o com água, fresca tendo o cuidado de não enchê-lo demasiado.

**13** Volte a colocar o depósito no seu lugar, tendo o cuidado de imergir na água o tubo de aspiração da água, evitando dobrá-lo.

- Coloque o depósito apara gotas **(9)** e a gaveta para acessórios **(13)**.

É possível acrescentar água sem retirar o depósito, através da tremonha de carregamento **(12)**.

 Coloque sempre água fresca no depósito e nunca gaseificada: água quente ou outros líquidos podem danificar o depósito.

 Não ponha a máquina a funcionar sem água. Verifique sempre se o depósito tem água suficiente.

## Carregamento do circuito

Depois de um longo período de inactividade, ou de ter acabado a água ou utilizado o vapor e antes de pôr a máquina novamente a funcionar deve recarregar o seu circuito.

**16** Dirija o tubo de saída do vapor para o depósito apara gotas. Abra a torneira **(8)** "Água quente / vapor" até que saia um jacto regular de água. Feche a torneira.

Coloque o suporte do filtro **(G)** no seu lugar **(4)** de modo a obter um bom pré-aquecimento.

A máquina está pronta para tirar o café.

## Tiragem do café

Prima o interruptor geral **(3)** e aguarde que a lâmpada verde de controlo **(2)** acenda indicando assim que a máquina alcançou a justa temperatura.

**15** Deite 1 ou 2 medidas de café moído

no filtro, sem prensá-lo, para obter um ou dois cafés.

Com o especial suporte do filtro "Crema" **(G)** da máquina, não é necessário mudar de filtro para obter um ou dois cafés.

**17** Encaixe o suporte do filtro debaixo da caldeira de aquecimento da água e fixe-o rodando-o para a direita. Largue a pega do suporte do filtro. Um sistema automático vira ligeiramente a pega para a esquerda. Este movimento garante o perfeito funcionamento do suporte do filtro.

**18** Coloque 1 ou 2 chávenas debaixo dos furos de saída do café do suporte do filtro. Espere que a lâmpada verde "Pronto para o uso" **(2)** se acenda e então ligue o interruptor **(5)** "Café".

Espere que as chávenas estejam suficientemente cheias e depois desligue o interruptor **(5)** "Café".

Depois de alguns segundos, a luz verde apaga-se e então desencaixe o suporte do filtro e esvazie-o dos fundos de café resíduos.

**Nota de limpeza:** mantenha limpo o filtro retirando-o do suporte e lavando-o com água.

## Escolha do tipo de café

Em geral pode-se utilizar qualquer tipo de café que se encontra à venda. O café é um produto natural e o seu gosto muda em função da origem e da mistura; é pois preferível experimentar vários tipos de café até encontrar o que mais lhe agrada. Para um melhor resultado, aconselhamos a utilizar as misturas preparadas especialmente para máquinas de café expresso.

## Fornecimento de água quente

**19** Coloque um recipiente debaixo do tubo do vapor.

Abra a torneira (8) da "água quente / vapor" e volte a fechá-la depois de ter obtido a quantidade de água quente desejada (8).



#### Perigo de queimar-se!

No início da saída da água, podem-se verificar borrifos de água quente. O tubo de saída "água quente / vapor" pode alcançar temperaturas elevadas; evite tocá-lo directamente com as mãos.

#### Fornecimento de vapor

Prima o interruptor (6) "Vapor", a luz verde (2) apaga-se. Aguarde até que a luz verde volte a acender, o que indica que a máquina alcançou a temperatura ideal.

**16** Dirija o tubo do vapor para o depósito apara gotas, abra a torneira (8) de "Água quente / vapor" e deixe sair do tubo o resto da água. Depois de alguns instantes, começará a sair só vapor. Feche a torneira (8).

**20** Coloque uma chávena ou um copo debaixo do tubo de vapor.

Imirja o tubo orientável no líquido que deseja aquecer e abra a torneira (8); rode ligeiramente e lentamente o recipiente de modo a aquecer uniformemente o seu conteúdo. Depois de utilizar o vapor durante o tempo desejado, feche a torneira (8) e volte a pôr o interruptor (6) "Vapor" na posição inicial.



#### Perigo de queimar-se!

O tubo que fornece o vapor pode atingir temperaturas elevadas. Evite tocá-lo com as mãos.

#### Limpeza



A manutenção e a limpeza do aparelho só podem ser feitas quando o aparelho estiver frio e desligado da tomada de corrente.



Não mergulhe o aparelho na água e nunca o meta na máquina de lavar a louça.



Não utilize objectos aguçados ou produtos químicos agressivos na sua limpeza.

**14** Aconselha-se a limpar todos os dias o depósito de água e a enchê-lo com água fresca.

**19** Depois de ter aquecido o leite, pode-se tirar um pouco de água quente para limpar o tubo.

**21** Para a limpeza do aparelho, utilize um pano macio e húmido.

**24** Para a limpeza do suporte do filtro, proceda do seguinte modo:

- Retire o filtro (A), imirja-o em água quente e lave-o cuidadosamente.
- Limpe o interior do suporte do filtro tendo cuidado para não danificar a agulha e o anel de retenção.

#### Descalcificação

- A formação de calcário acontece com o uso do aparelho; a descalcificação é necessária a cada 4 a 6 meses de utilização da máquina ou quando se observa uma redução do volume de água.

**22** No caso em que se queira executá-la pessoalmente pode-se utilizar um produto para a descalcificação para máquinas de café, de tipo não tóxico e/ou não nocivo, encontrados normalmente no comércio.



Atenção! Não utilizar de nenhum modo vinagre para a descalcificação.

- **23** Misturar o produto para

descalcificação com água, com especificado na embalagem e encher o reservatório de água; introduzir o reservatório na máquina.

- Ligar a máquina apertando o interruptor geral.
- Direcionar o tubo de vapor sobre o recipiente recolhe-gotas.

- **16** Retirar em intervalos (uma xícara por vez) o conteúdo total do reservatório de água, girando o botão do vapor em sentido anti-horário; para interromper o fornecimento girar o botão (8) em sentido horário.

- Durante cada intervalo deve-se deixar agir de 10 a 15 minutos.

- **14** Terminada a solução para descalcificação retirar o reservatório de água, enxaguá-lo e enchê-lo com água fresca potável.

- **13** Recolocar o reservatório na máquina; esvaziar 2/3 do conteúdo do reservatório de água girando o botão do vapor em sentido anti-horário; para interromper ao fornecimento girar o botão em sentido horário.

- **16** Deixar aquecer a máquina e esvaziar o conteúdo restante do reservatório de água, girando o botão do vapor em sentido anti-horário; para interromper o fornecimento girar o botão em sentido horário.

No caso em seja utilizado um produto diverso daquele aconselhado, recomenda-se respeitar, de todo modo, as instruções do fabricante, indicadas na embalagem do produto para descalcificação.

#### Manutenção periódica

A manutenção feita a intervalos regulares, junto de um Centro de Assistência Autorizado, prolonga a duração e a eficiência da máquina. Guarde a embalagem original que poderá servir como protecção durante o transporte.

#### Informações de carácter jurídico

- Estas instruções contêm as informações necessárias para o uso correcto do aparelho, das suas funções operativas e da sua manutenção cuidadosa.
- Estas informações e o cumprimento das instruções permitem usar sem perigo e em segurança o aparelho.
- Se desejar mais informações ou no caso de se verificarem problemas que julgue não terem sido tratados com clareza, contacte o revendedor local ou directamente a Casa construtora.
- Note-se que estas instruções não são parte duma convenção precedente ou já existente, de um acordo ou contrato legal e que não alteram o seu conteúdo. Todas as obrigações da Saeco S.p.A. baseiam-se no relativo contrato de compra-venda, que contém também o regulamento completo e exclusivo da garantia. Estas instruções não limitam nem alargam as normas de garantia contratual.
- As instruções contêm informações protegidas pelos direitos de autor. É proibido fotocopiá-las ou traduzi-las numa outra língua sem o prévio acordo escrito por parte da Saeco S.p.A.

#### Desactivação da máquina

- Inutilize os aparelhos fora de uso.
- Retire a ficha da tomada e retire o cabo eléctrico.
- Entregue os aparelhos assim inutilizados num centro de recolha autorizado.



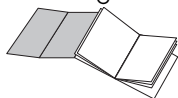
Deze handleiding bewaren op een veilige plaats en bij de koffiemachine voegen als deze gebruikt wordt door iemand anders.

Indien er zich problemen voordoen die niet of onvoldoende behandeld worden in deze handleiding, voor verdere informatie zich wenden tot een bevoegd specialist.

### Om het lezen te vergemakkelijken



De waarschuwingdriehoek duidt alle instructies aan die belangrijk zijn voor de veiligheid van de gebruiker. Deze aanwijzingen nauwkeurig volgen om ernstige verwondingen te vermijden.



De tekeningen die overeenkomen met de tekst staan op de omslag van de kaff. Deze pagina's opengeslagen houden tijdens het lezen van de handleiding.

### Index

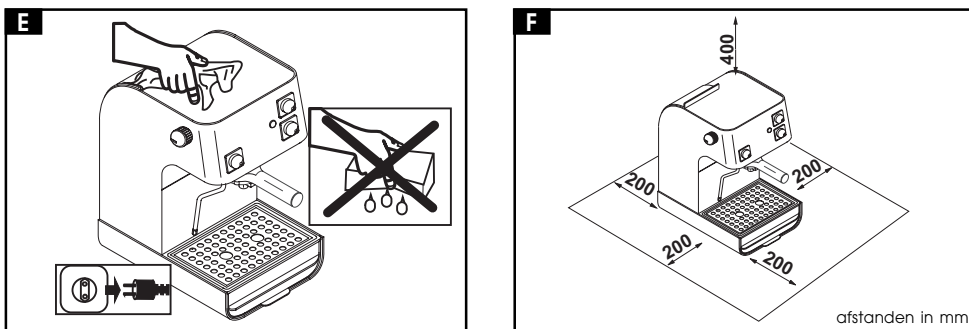
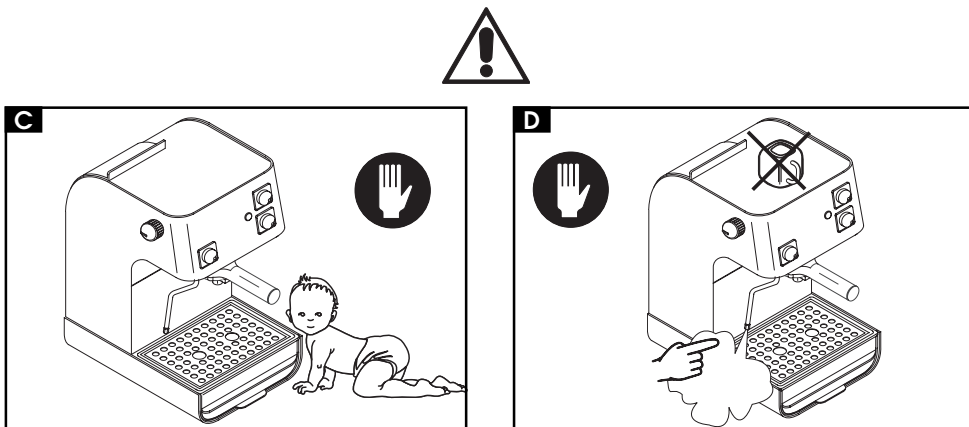
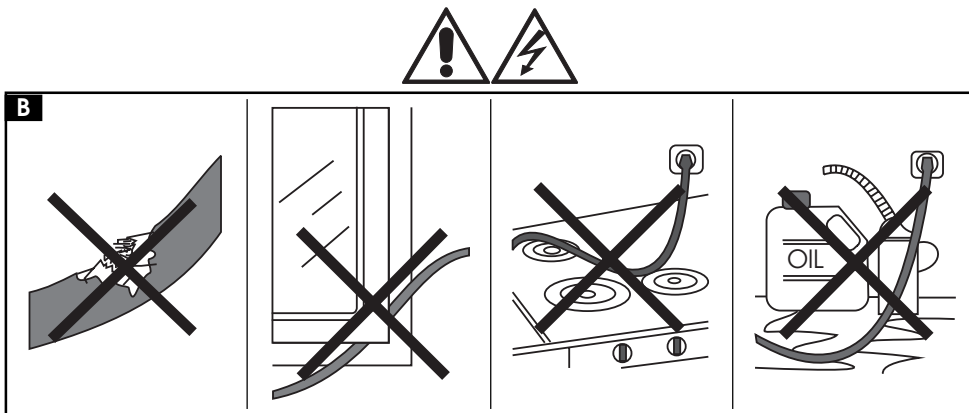
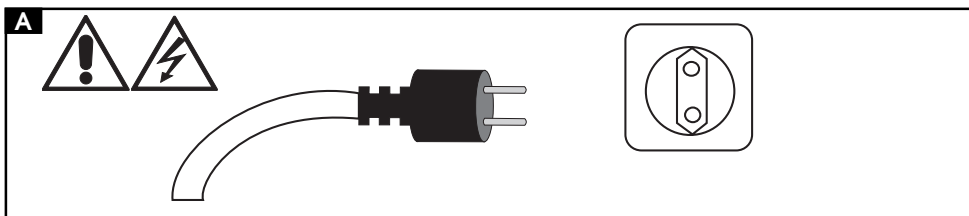
Pag.	Pag.
Technische gegevens ..... 71	Keuze van het type koffie ..... 75
Veiligheidsnormen ..... 73	Schenken van warm water ..... 76
Legende onderdelen ..... 74	Schenken van stoom ..... 76
Waarschuwingen voor installatie ..... 74	Schoonmaak ..... 76
Stroomaansluiting ..... 74	Ontkalking ..... 76
Verpakking ..... 74	Onderhoud op regelmatige tijdstippen . 77
Vullen van het waterreservoir ..... 75	Juridische informatie ..... 77
Opladen van het circuit ..... 75	Vernietiging ..... 78
Koffie schenken ..... 75	Opzoeken defecten ..... 79

Nominale spanning	Zie plaatje aangebracht op het apparaat
Nominale kracht	Zie plaatje aangebracht op het apparaat
Materiaal van lichaam	Metaal
Afmetingen (l x a x p)	220x320x290 mm
Gewicht	8,5 kg
Lengte elektrische kabel*	1,2 m
Bedieningspaneel	Vooraan
Filterhouder	Crema
Reservoir	Afneembaar
Elektrische stroom	Zie plaatje aangebracht op het apparaat
Waterreservoir	2,9 l
Druk pomp	13-15 bar
Ketel	Inox staal - Koper

\* Als de elektrische kabel zou beschadigd worden, zich wenden tot een Geautoriseerde Dealer voor de vervanging ervan, omdat dit een speciaal instrument vereist.

Met behoud van het recht op constructie- en uitvoeringswijzigingen te wijten aan de technische vooruitgang.

**Apparaat overeenkomstig de Europese Richtlijn 89/336/EG (Wetsdecreet 476 van 04/12/92), aangaande de verwijdering van radiotelevisie storingen.**



**De delen die onder stroom staan niet in contact brengen met water: gevaar voor kortsluiting! Het bovenste deksel niet als kopjesverwarmer gebruiken**

#### ■ Gebruiksbestemming

De koffiemachine is uitsluitend bestemd voor huishoudelijk gebruik. Het aanbrengen van technische wijzigingen en elk fout gebruik zijn verboden, omwille van de risico's die hieraan verbonden zijn!

#### ■ A Stroomtoevoer

De koffiemachine enkel aansluiten op een aangepast stopcontact. De netspanning moet overeenstemmen met deze aangeduid op het plaatje aangebracht op het apparaat.

#### ■ B Elektrische kabel

De koffiemachine niet gebruiken als de elektrische kabel defect is. De defecte kabels en stekkers onmiddellijk doen vervangen door een specialist. De elektrische kabel niet langs hoeken en scherpe randen, over warme voorwerpen laten lopen, hem vrijhouden van olie. De koffiemachine niet bij de kabel vashouden of voorttrekken. De stekker niet uittrekken door aan de kabel te trekken, ook niet aanraken met natte handen. Vermijden dat de elektrische kabel los afhangt van tafels of rekken.

#### ■ C Bescherming van andere personen

De koffiemachine moet enkel door volwassenen worden gebruikt: zich ervan vergewissen dat de **kinderen** er niet mee kunnen spelen.

#### ■ Plaatsing

De koffiemachine op een veilige plaats zetten, waar niemand ze kan omgooien of erdoor verwond kan worden: warm water of stoom kunnen uit de machine komen: **gevaar voor brandwonden!** De koffiemachine niet buiten gebruiken. De koffiemachine niet op warme plaatsen en/of in de nabijheid van vlammen zetten om te vermijden dat het onderstel smelt of beschadigd wordt.

#### ■ D Gevaar voor brandwonden

De straal van de stoom of van het warm

water niet op zichzelf of anderen richten. Steeds de speciale handvaten of hendels gebruiken. De tuiten enkel aanraken op de plaatsen die voorzien zijn van anti-verbrand beschermingen.

Het bovenste deksel niet als kopjesverwarmer gebruiken

#### ■ E Schoonmaak

Alvorens de machine schoon te maken moet men alle toetsen uitschakelen en de stekker uit het stopcontact trekken. Bovendien moet men wachten tot de machine is afgekoeld. De machine nooit in water onderdompelen. Het is ten strengste verboden te trachten veranderingen aan te brengen binnenin de machine.

#### ■ F Plaats voor gebruik en onderhoud

Voor een correcte en goede werking van de koffiemachine raden wij het volgende aan:

- een volledig effen steunvlak kiezen;
- een omgeving kiezen die voldoende hygiënische en verlicht is, met een makkelijk te bereiken stopcontact;
- een minimumafstand voorzien tussen de machine en de muren, zoals aangeduid op de tekening.

#### ■ Bewaren van de machine

Als de machine niet in gebruik is, moet ze worden uitgeschakeld en de stekker uit het stopcontact getrokken. Bewaren op een droge plaats die onbereikbaar is voor kinderen.

#### ■ Herstel/Onderhoud

Indien er een defect, een beschadiging is of men vermoedt een defect na een val, de stekker onmiddellijk uit het stopcontact trekken. Een defect apparaat niet in werking stelling. **Het apparaat niet zelf herstellen of uiteen halen:** als er tussenkomsten gedaan zijn door niet geautoriseerde personen wordt elke verantwoordelijkheid voor eventuele schade afgewezen.

#### ■ Brandbeveiligingsnormen

De machine niet gebruiken in een omgeving waar er explosieve stoffen aanwezig zijn. Bij brand een **brandblusapparaat met koolzuurgas (CO<sub>2</sub>)** gebruiken. Geen water of poederbrandblusapparaten gebruiken.



## Legende

- 1** Waterreservoir
- 2** Groen verklikkerlichtje: "Klaar voor gebruik"
- 3** Algemene schakelaar
- 4** Plaats voor filterhouder
- 5** Schakelaar koffie
- 6** Schakelaar stoom
- 7** Buis stoom
- 8** Hendel warm water/stoom
- 9** Afdruipbakje en bijbehorende rooster


## Waarschuwingen voor installatie


Alvorens de machine te installeren zich aan de volgende veiligheidsvoorschriften houden:


- de machine op een veilige plaats zetten;
- zich ervan vergewissen dat de kinderen niet met de machine kunnen spelen;
- vermijden dat de machine op warme oppervlakken of dicht bij een vlam wordt geplaatst.

De koffiemachine is nu klaar om aangesloten te worden.

## Stroomaansluiting

 De elektrische stroom kan gevaarlijk zijn! Daarom zich steeds strikt aan de veiligheidsnormen houden.

 De koffiemachine moet aangesloten worden op een aangepast stopcontact. De spanning moet overeenkomen met die aangeduid op het plaatje aangebracht op de machine.

 Nooit defecte kabels gebruiken, de defecte kabels en stekkers moeten onmiddellijk vervangen worden door geautoriseerde specialisten.

- 10** Deksel
- 11** Elektrische kabel
- 12** Vultrechter
- 13** Lade voor accessoires

## Accessoires

- G** Filterhouder
- H** Maatbekertje


**Opgelet!** Als een verlengsnoer wordt gebruikt zich ervan vergewissen dat die een minimum doormeter van 1 mm<sup>2</sup> heeft en voorzien is van een driepolige stekker/stopcontact.

De spanning van het apparaat werd in de fabriek ingesteld. Nagaan of de netspanning overeenkomt met de aanduidingen aangebracht op het identificatie-plaatje aangebracht op de onderkant van het apparaat.

Zich ervan vergewissen dat de algemene schakelaar (**3**) in de "0" stand staat, dan het apparaat op het elektrisch net aansluiten door de stekker in het stopcontact te steken.


## Verpakking


De originele verpakking werd ontworpen en gerealiseerd om het apparaat te beschermen tijdens de verzending. Men raadt aan deze te bewaren voor een eventuele verplaatsing in de toekomst.

 **Voor uw eigen veiligheid en die van derden, zich strikt aan de "Veiligheidsnormen" weergegeven op pagina's 72-73 houden.**

## Vullen van het waterreservoir

- Het afdruipbakje (**9**) en de lade voor de accessoires (**13**) verwijderen.
  - 12** Het waterreservoir eruit halen.
  - 14** Het uitspoelen en vullen met vers water, ervoor zorgen dat er niet teveel water ingaat.
  - 13** Het reservoir opnieuw op zijn plaat zetten, ervoor zorg dragend dat de waterbuis zich in het water bevindt en niet geplooid is.
  - Het afdruipbakje (**9**) en de lade voor de accessoires (**13**) terug aanbrengen.
- Het is ook mogelijk water toe te voegen zonder het reservoir uit te halen, door het rechtstreeks via de vultrechter (**12**) te gieten.

 In het reservoir enkel en alleen vers, niet gashoudend water gieten: warm water en andere vloeistoffen kunnen het reservoir beschadigen.

 De machine niet in werking stellen zonder water: zich ervan vergewissen dat er voldoende water in het reservoir is.

## Opladen van het circuit

Voor elke in werking stelling, nadat de machine niet werd gebruikt voor langere tijd, nadat het water op was en nadat er stoom werd afgenomen, moet het circuit van de machine opnieuw opgeladen worden.

- 16** Het stoombuisje boven het afdruipbakje brengen. De hendel (**8**) "Warm water/stoom" openen totdat er een regelmatige straal water uitkomt. De hendel terug sluiten.

De filterhouder (**G**) op zijn plaats (**4**) aanbrengen om een goede voorverwarming ervan mogelijk te maken. De machine is nu klaar om koffie te schenken.

## Koffie schenken

De algemene schakelaar (**3**) indrukken en

wachten tot het groene verklikkerlichtje (**2**), dat aanduidt dat de machine op de juiste temperatuur is, aangaat.

- 15** 1 of 2 afgestreken maten koffie in de filter gieten, zonder aan te drukken, om één of twee kopjes koffie te bekomen. Met de speciale filterhouder "Crema" (**G**), waarmee het apparaat uitgerust is, moet men de filter niet veranderen om één of twee kopjes koffie te bekomen.

- 17** De filterhouder van onderaan af in de verwarmingsketel van het water aanbrengen en vastzetten door van links naar rechts te draaien tot hij volledig geblokkeerd is. De hendel van de filterhouder loslaten. Een automatisch systeem verplaatst nu de hendel van de filterhouder een beetje naar links. Deze beweging garandeert de perfecte werking van de filterhouder.

- 18** 1 of 2 kopjes onder de filterhouder zetten, zich ervan vergewissen dat ze juist zijn aangebracht onder de openingen waaruit de koffie loopt. Wachten tot het groene verklikkerlichtje (**2**) aangaat en dan op schakelaar (**5**) "Koffie" drukken.

Wachten tot de kopjes vol genoeg zijn, de schakelaar (**5**) "Koffie" uitzetten.

Enkele seconden wachten en dan de filterhouder wegnemen en het koffiedik eruit halen.

**Nota voor de schoonmaak:** de filter van de filterhouder schoonmaken door hem uit zijn plaats te halen en met water af te wassen.

## Keuze van het type koffie

Over het algemeen kan men alle types koffie, die in de handel verkrijgbaar zijn, gebruiken. Nochtans is koffie een natuurlijk produkt en verandert de smaak ervan volgens de herkomst en het mengsel; daarom is het raadzaam verschillende types uit te proberen om zo het type te vinden dat het best bij uw persoonlijke



smaak past. Om de beste resultaten te bekomen raden wij aan mengsels te gebruiken die specifiek gemaakt zijn voor espresso apparaten.

### Schenken van warm water

**19** Een kopje of een theeglas onder de stoombuis zetten.

De hendel (8) "Warm water/stoom" openen, om de gewenste hoeveelheid water te schenken, de hendel (8) sluiten.

#### Gevaar voor brandwonden!

Als men begint te schenken is het mogelijk dat er kleine warm water spatjes zijn. De schenkbuis kan hoge temperaturen bereiken: ze niet rechtstreeks met de hand aanraken.

### Schenken van stoom

De schakelaar (6) "Stoom" indrukken; het groene verklikkerlichtje (2) gaat uit. Als het opnieuw aangaat is de machine op temperatuur.

**16** De stoombuis boven het afdruiptbakje brengen, de hendel (8) "Warm water/stoom" voor enkele ogenblikken openen. Zodat het overgebleven water uit de buis stroomt: na korte tijd zal er enkel stoom uitkomen. De hendel (8) sluiten.

**20** Een kopje of een glas onder de stoombuis zetten.


De stoombuis in de te verwarmen vloeistof dompelen en de hendel (8) openen; het kopje doen draaien met langzame bewegingen van onder naar boven, om de verwarming overal gelijk te maken.


Nadat de stoom gebruikt werd voor de gewenste tijd, de hendel (8) sluiten en de schakelaar (6) "Stoom" terug in de originele stand brengen.


#### Gevaar voor brandwonden!

De stoomschenkbuis kan hoge temperaturen bereiken: ze niet rechtstreeks met de hand aanraken.

### Schoonmaak

 Het onderhoud en de schoonmaak mogen enkel gebeuren als de machine koud is en niet aangesloten op het elektrisch net.

 Het apparaat niet onderdompelen in water en de onderdelen niet in de vaatwasser steken.

 Geen scherpe voorwerpen of agressieve chemische producten gebruiken voor de schoonmaak.

**14** Men raadt aan dagelijks het waterreservoir schoon te maken en te vullen met vers water.

**19** Nadat men melk heeft verwarmd, een kleine hoeveelheid warm water gebruiken om de buis schoon te maken.

**21** Voor het schoonmaken van het apparaat een zacht, vochtig doek gebruiken.

**24** Voor het schoonmaken van de filterhouder als volgt te werk gaan:

- De filter (A) eruit halen, in warm water onderdompelen en goed schoonmaken.
- De binnenkant van de filterhouder schoonmaken er zorg voor dragend dat de speld en de blokkeringsring niet beschadigd worden.

### Ontkalking

- Kalkvorming ontstaat door het gebruik van het apparaat; ontkalking is nodig om de 4-6 maanden gebruik of als u ziet dat de hoeveelheid water die naar buiten komt, vermindert.

**22** Als u de ontkalking zelf wilt uitvoeren, kunt u een gifvrij en/of onschadelijk ontkalkingsmiddel voor koffiezetapparaten gebruiken, dat gewoon in de handel verkrijgbaar is.

 **Let op!** Gebruik in geen geval azijn als ontkalkingsmiddel.

### Onderhoud op regelmatige tijdstippen

Het onderhoud door een Geautoriseerde Dealer op regelmatige tijdstippen verlengt de levensduur en de betrouwbaarheid van de machine. De originele verpakking bewaren, die kan nodig zijn om de machine te beschermen tijdens het vervoer.

### Juridische informatie

- Deze handleiding bevat informatie die nodig is voor een correct gebruik, voor de bedieningsfuncties en een juist onderhoud van het apparaat.
- Deze kennis en het naleven van deze instructies zijn een voorwaarde voor een gebruik zonder gevaar en met alle respect voor de veiligheid tijdens het gebruik en het onderhoud van het apparaat.
- Men gelieve zich te wenden tot de plaatselijke verkoper of rechtstreeks tot het productiehuis als men verdere informatie wenst, of als er bepaalde problemen zich zouden voordoen waarvan men vindt dat ze in deze handleiding niet voldoende zijn uitgelegd.
- Wij wijzen er ook op dat de inhoud van deze handleiding geen deel is van een vorige of reeds bestaande overeenkomst, van een akkoord of een wettelijk contract en dat deze het wezen ervan niet kunnen veranderen. Alle verplichtingen van de constructeur zijn gebaseerd op het respectievelijke aankoop/verkoop contract dat ook het volledige en exclusieve reglement bevat in verband met de garantie. De garantievoorwaarden worden niet beperkt, noch uitgebreid op basis van deze verklaringen.
- De handleiding bevat informatie die beschermd is door auteursrechten. Fotokopiëren of vertalen in een andere taal is niet toegestaan zonder voorafgaandelijk schriftelijk akkoord van de Constructeur.

- **23** Meng het ontkalkingsmiddel met water, zoals aangegeven op de verpakking van het ontkalkingsmiddel, en vul het waterreservoir; plaats het reservoir in het apparaat.
- Zet het apparaat aan en druk op de keuzeschakelaar.
- Richt het stoompijpje op het druppelbakje.
- **16** Laat met tussenpozen (een kopje per keer) de hele inhoud uit het waterreservoir komen door de stoomknop (8) met de klok mee te draaien; om de afgifte te stoppen draait u de knop (8) met de klok mee.
- Tijdens de intervallen moet u het product ongeveer 10-15 minuten laten inwerken.
- **14** Als de ontkalkingsoplossing ten einde is, moet het waterreservoir worden omgespoeld en met vers water worden gevuld.
- **13** Plaats het reservoir in het apparaat; leeg 2/3 van de inhoud van het waterreservoir door de stoomknop tegen de klok in te draaien; draai de knop met de klok mee om de afgifte te stoppen.
- **16** Laat het apparaat warm worden en leeg de resterende inhoud van het waterreservoir door de stoomknop tegen de klok in te draaien; draai de klok met de klok mee om de afgifte te stoppen.

**Als er een ander product gebruikt wordt dan wordt aanbevolen, wordt geadviseerd de aanwijzingen op te volgen van de fabrikant van het ontkalkingsproduct, die op de verpakking vermeld worden.**

### Vernietiging

- Het apparaat dat niet meer gebruikt wordt onbruikbaar maken.
- De stekker uit het stopcontact trekken en de elektrische draad doorknippen.
- De apparaten die niet meer in gebruik zijn aan een gepast verzamelpunt afgeven.

Schade	Mogelijke oorzaken	Oplossing
<b>De koffie loopt niet door of enkel drupsgewijs</b>	Watertekort	Bijvullen met water (pag. 75)
	Te fijne maling	Het type koffie veranderen
	Koffie aangedrukt in de filterhouder	De gemalen koffie verwijderen.
	Hendel (8) "Warm water/stoom" is open	De hendel sluiten
	Kalk in het apparaat	Het apparaat ontkalken (pag. 76)
	Het filterelement van de verdelingskop is verstopt	Het filterelement schoonmaken
<b>De koffie loopt te snel door, er wordt geen schuim gevormd</b>	De filter in de filterhouder is verstopt	De filter schoonmaken (pag. 76)
	Het filterhouderhandvat werd niet in de werkingsstand gezet	Het filterhouderhandvat in de juiste stand zetten (pag. 75)
<b>De koffie loopt te snel door, er wordt geen schuim gevormd</b>	Te weinig koffie in de filterhouder	Koffie toevoegen (pag. 75)
	Oude of niet geschikte koffie	Andere koffie gebruiken (pag. 75)
<b>De koffie loopt over de randen van de filterhouder</b>	De filterhouder werd fout aangebracht in de verdelingskop	De filterhouder juist aanbrengen (pag. 75)
	De bovenste rand van de filterhouder is vuil	De rand van de filterhouder schoonmaken
	De pakking van de ketel is vuil of versleten	De pakking schoonmaken of vervangen
	Teveel koffie in de filterhouder	De hoeveelheid koffie verminderen door gebruik van het maatbekertje
<b>Er komt geen schuim op de melk</b>	Niet geschikte melk	Het vetgehalte controleren
<b>De koffie is te koud</b>	Het verklikkerlichtje (2) "Apparaat klaar voor gebruik" was niet aan toen de schakelaar (5) "Koffie" werd ingedrukt	Wachten tot het verklikkerlichtje aangaat alvorens de schakelaar (5) "Koffie" in te drukken
	De filterhouder is niet ingeschakeld voor de voorverwarming	De filterhouder voorverwarmen (pag. 75)
	Kopjes niet voorverwarmd	De kopjes voorverwarmen
<b>De pomp maakt veel lawaai</b>	Er is geen water in het reservoir	Bijvullen met water (pag. 75)