

Les gammes chaudières murales gaz Luna ST / Initia Plus / Luna Platinum sont une des plus complètes du marché. Toutes leurs configurations (avec ou sans eau chaude sanitaire, cheminée ou ventouse) alliées à un grand éventail de puissances permettent d'équiper tous types de logements. Solidité et performance sont les qualités indiscutables de cette large gamme de chaudières murales Chappée.

Chaudières murales

Les chaudières murales ont vraiment réponse à tout





Luna ST HTE



Initia Plus HTE














Luna Platinum HTE

Sommaire

- Guide de choix	12
- Luna ST HTE 2.28 - 2.33	14
- Luna ST Max HTE 2.33	16
- Luna ST Duo HTE 3.33	18
- Luna ST Prime 1.24 CF-FF	20
- Luna ST Flirt 2.24 CF - VMC - FF	22
- Luna ST Compact 2.24 CF - VMC - FF	24
- Luna ST Max 2.24 CF- VMC- FF	26
- Luna ST Duo 3.24 CF - VMC/ 3.28 FF	28
- Accessoires	30
- Composition	32
- Guide de choix	34
- Initia Plus HTE 1.12 - 1.24- 1.28	36
- Initia Plus HTE 2.24- 2.33	38
- Initia Plus Max HTE 2.24 - 2.28 - 2.33	40
- Initia Plus Duo HTE 3.24 - 3.33	42
- Initia Plus Compact HTE 2.24 - 2.33	44
- Luna Platinum HTE 1.12 - 1.24 - 1.28	46
- Luna Platinum HTE 2.24 - 2.33	48
- Luna Platinum Max HTE 2.28 - 2.33	50
- Luna Platinum Duo HTE 3.24 - 3.33	52
- Accessoires de régulation	54
- Composition	58

GUIDE DE CHOIX

LUNA ST

	Basse température	Condensation	ÉLIGIBLE Au crédit d'Impôt*
Instantanée	 <p>★★★CE ★★★★CE Luna ST Flirt 2.24 CF-VMC-FF</p>		
Micro-accumulation	 <p>★★★CE ★★★★CE Luna ST Compact 2.24 CF-VMC-FF</p>	 <p>★★★★★CE Luna ST HTE 2.28-2.33</p>	
Mini-accumulation ⁽¹⁾	 <p>★★★CE ★★★★CE Luna ST Max 2.24 CF-VMC-FF</p> <p>(1) Stockage tampon intégré ≤ 10 l</p>	 <p>★★★★★CE Luna ST Max HTE 2.33</p>	
Accumulée	 <p>★★★CE ★★★★CE Luna ST Duo⁽²⁾ 3.24 CF-VMC-FF</p>  <p>★★★CE ★★★★CE Luna ST Prime 1.24 CF-FF</p>	 <p>★★★★★CE Luna ST Duo HTE⁽²⁾ 3.33</p> <p>(2) Ballon intégré</p>	

* Crédit d'impôts sous réserve de la Loi de Finances en vigueur.

	<p>Luna ST Flirt : Chaudière gaz, chauffage et eau chaude sanitaire instantanée. Eau chaude immédiate à température constante Une prestation eau chaude haut de gamme à coût attractif</p>
	<p>Confort sanitaire : ★★★ selon norme EN13203</p> <p>Luna ST HTE : Chaudière gaz, chauffage et ECS à micro-accumulation avec Luna ST Compact : gestion électronique de la température du corps de chauffe et de la consommation ECS.</p>
	<p>Luna ST Max Chaudière gaz, chauffage et eau chaude à mini accumulation. Luna ST Max HTE : Débit d'eau chaude exceptionnel (jusqu' à 16.3 l / mn) immédiatement disponible, le système breveté "Dynamic Max" permet en effet d'atteindre en moins de 5 secondes le niveau de température souhaité et un niveau de confort inégalé</p> 
	<p>Confort sanitaire : ★★★ selon norme EN13203</p> <p>Luna ST Duo Chaudière gaz, chauffage et eau chaude sanitaire à Luna ST Duo HTE : accumulation. Performances élevées pour plus d'économies (rendement optimal) L'eau chaude en abondance pour un espace occupé minimum Stabilité de température pour répondre aux exigences de confort</p>

LUNA ST

2.28 - 2.33



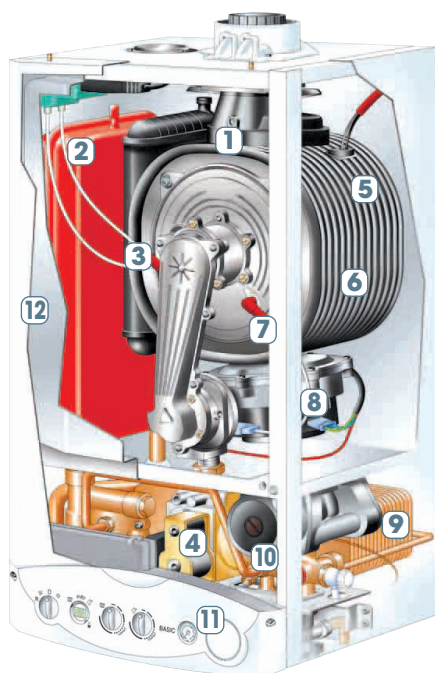
- ▶ Chauffage et ECS
- ▶ Condensation gaz
- ▶ Micro accumulée



AVANTAGES PRODUIT

- ▶ Simplicité du tableau
- ▶ Débit spécifique élevé

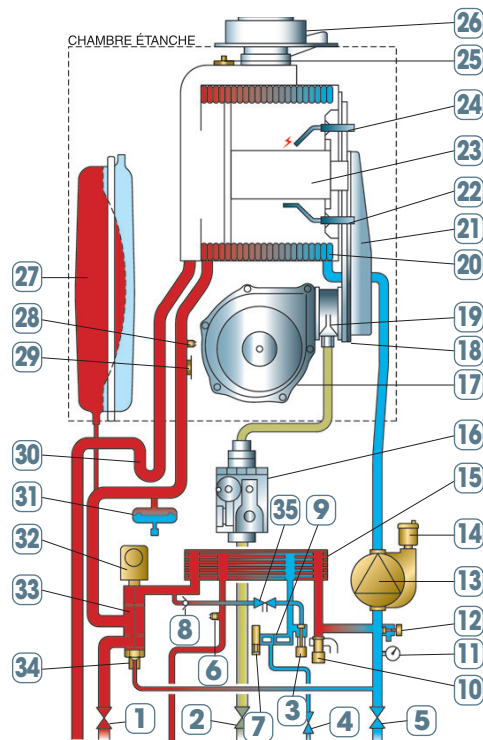
- ▶ Solution de remplacement Chappée
- ▶ Faibles émissions polluantes



- 1 Collecteur de fumées
- 2 Vase d'expansion
- 3 Électrode d'allumage
- 4 Vanne gaz modulante
- 5 Sécurité de température fumée
- 6 Corps de chauffe en acier inox
- 7 Électrode de contrôle de flamme
- 8 Ventilateur à vitesse variable
- 9 Échangeur eau-eau à plaques
- 10 Circulateur
- 11 Tableau de commandes
- 12 Isolation phonique

LUNA ST HTE		2.28 HTE	2.33 HTE
Type de générateur		Micro accumulé	
Type de chaudière		Condensation	
Évacuation		Ventouse - Cheminée	
Puissance nominale	kW	24	28
Débit calorifique	kW	24,7	28,9
Débit des fumées	kg/h	43,2	50,4
Rendement charge 100 % et 70 °C	%	96,8	96,7
Rendement charge 30 % et 30 °C	%	107,5	107,3
Pertes à l'arrêt $\Delta T = 30$ K	W	54,4	57,4
Température mini de retour chaudière	°C	15	15
Puissance électrique auxiliaire	W	65	70
Puissance électrique circulateur	W	90	90
Débit nominal d'eau à Pn $\Delta T = 15$ K	m³/h	1,37	1,61
Pression max utilisation primaire	bar	3	3
Débit de gaz maximum	G 20 m³/h	3,06	3,59
	G 25 m³/h	3,55	4,18
	G 31 kg/h	2,25	2,64
Puissance utile nominale	kW	28	33
Débit spécifique à $\Delta T = 30$ K	l/mn	12,9	15,3
Débit à $\Delta T = 25$ K	l/mn	16,1	18,4
Régulation électronique modulante		OUI	OUI
Plage de température	°C	De 35 à 60	De 35 à 60
Pression maximale	bar	8	8
Pression minimale	bar	0,2	0,2
Seuil d'enclenchement	l/mn	2,5	2,5

Schéma de principe



- | | | | |
|----|--|----|----------------------------------|
| 1 | Robinet départ chauffage | 16 | Vanne gaz |
| 2 | Robinet gaz | 17 | Ventilateur |
| 3 | Robinet de remplissage chaudière | 18 | Diaphragme gaz |
| 4 | Robinet arrivée eau équipé de filtre | 19 | Mélangeur avec venturi |
| 5 | Robinet retour chauffage | 20 | Échangeur eau-fumée |
| 6 | Sonde CTN sanitaire / Sonde CTN ballon | 21 | Collecteur mélange air/gaz |
| 7 | Capteur de priorité ECS | 22 | Électrode de détection de flamme |
| 8 | Soupape de non-retour | 23 | Brûleur |
| 9 | Capteur de flux avec limiteur de débit d'eau | 24 | Électrode d'allumage |
| 10 | Soupape de sécurité | 25 | Thermostat fumées |
| 11 | Manomètre | 26 | Raccord coaxial |
| 12 | Robinet de vidange chaudière | 27 | Vase d'expansion |
| 13 | Pompe avec séparateur d'air | 28 | Sonde CTN chauffage |
| 14 | Soupage automatique de purge d'air | 29 | Thermostat de sécurité 105° |
| 15 | Échangeur eau-eau à plaques | 30 | Siphon |
| | | 31 | Pressostat hydraulique |
| | | 32 | Moteur vanne 3 voies |
| | | 33 | Vanne 3 voies |
| | | 34 | By-pass automatique |
| | | 35 | Disconnecteur |

FOURNITURES STANDARD

Chaudière murale à condensation micro accumulée.

- Équipée d'une chambre de combustion et échangeur spirale en inox (316 L),
- Modulation intégrale de la puissance entre 30 et 100 %,
- Tirage flux forcé et cheminée B.23,
- Fonctionnement gaz naturel avec possibilité de transformation au GPL.
- Filtre chauffage intégré et visitable permet de protéger le corps de chauffe.

FONCTIONNEMENT EN CHAUFFAGE (TOUS MODÈLES)

Lors d'un puisage sanitaire supérieur à 2,5 l/mn, la vanne de priorité enclenche la circulation vers l'échangeur à plaques, la mise en marche du brûleur.

La température de l'eau chaude est contrôlée (35 à 65°C) par 2 sondes CTN (chauffage et eau chaude) afin de garantir une parfaite stabilité de la température d'eau en agissant sur l'ouverture modulante continue de la vanne gaz.

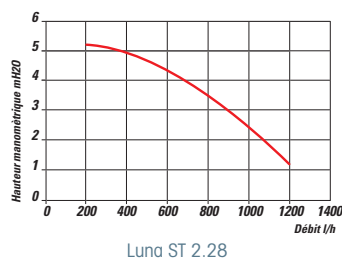
DESCRIPTIF DU PRINCIPE DE LA MICRO ACCUMULATION

Le système de gestion électronique de Luna ST permet de maintenir en température le système de production d'eau chaude durant les périodes de puisage. Le système peut être modifié par l'utilisateur pour passer en mode "eco". L'eau chaude arrive rapidement et à température constante.

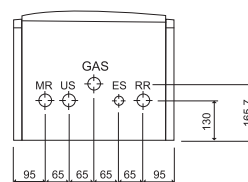
Luna ST produit de 12,9 à 15,3 litres d'eau chaude à 35°C (eau froide à 10°C).

Caractéristique de la pompe de circulation basse consommation

La pompe utilisée est de grande hauteur manométrique et convient sur n'importe quel type d'installation de chauffage monotube ou bitube. Le dégazeur incorporé dans le corps de la pompe permet une purge rapide de l'installation de chauffage.

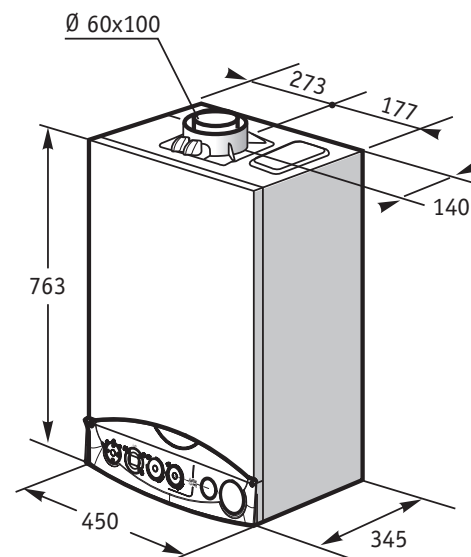


Raccordements hydrauliques



- MR : départ chauffage
- US : entrée eau chaude sanitaire
- GAS : entrée gaz dans la chaudière
- ES : entrée eau froide sanitaire
- RR : retour installation de chauffage

Dimensions



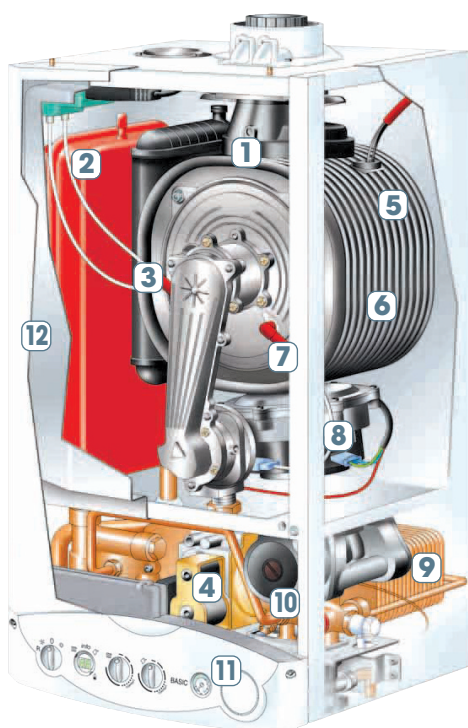
Modèle	Référence	Prix € HT
Luna ST 2.28 HTE H	CLCS28HTH	2498
Luna ST 2.28 HTE V	CLCS28HTV	2439
Luna ST 2.33 HTE H	CLCS33HTH	2753
Luna ST 2.33 HTE V	CLCS33HTV	2694

- ▶ Chauffage et ECS
- ▶ Condensation gaz
- ▶ Mini accumulée

AVANTAGES PRODUIT

- ▶ Simplicité du tableau
- ▶ Débit spécifique élevé

- ▶ Solution de remplacement Chappée
- ▶ Faibles émissions polluantes

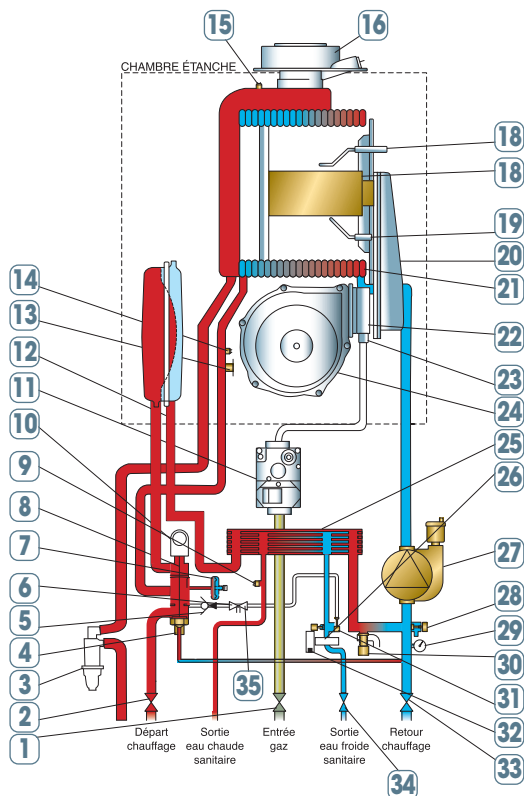


- 1 Collecteur de fumées
- 2 Vase d'expansion "Dynamic Max"
- 3 Électrode d'allumage
- 4 Vanne gaz modulante
- 5 Sécurité de température fumée
- 6 Corps de chauffe en acier inox
- 7 Électrode de contrôle de flamme
- 8 Ventilateur à vitesse variable
- 9 Échangeur eau-eau à plaques
- 10 Circulateur
- 11 Tableau de commandes
- 12 Isolation phonique

LUNA ST Max HTE		2.33 FF	
CHAUFFAGE	Type de générateur	Mini accumulé*	
	Type de chaudière	Condensation	
	Évacuation	Ventouse - Cheminée	
	Puissance nominale	kW	28
	Débit calorifique	kW	28,9
	Débit des fumées	kg/h	50,4
	Rendement charge 100 % et 70 °C	%	96,7
	Rendement charge 30 % et 30 °C	%	107,3
	Pertes à l'arrêt $\Delta T = 30$ K	W	63,1
	Température mini de retour chaudière	°C	15
	Puissance électrique auxiliaire	W	70
	Puissance électrique circulateur	W	90
	Débit nominal d'eau à Pn $\Delta T = 15$ K	m ³ /h	1,9
	Pression max utilisation primaire	bar	3
Débit de gaz maximum	G 20 m ³ /h	3,06	
	G 25 m ³ /h	4,18	
	G 31 kg/h	2,64	
SANITAIRE	Puissance utile nominale	kW	33
	Débit spécifique à $\Delta T = 30$ K	l/mn	16,3
	Débit à $\Delta T = 25$ K	l/mn	18,4
	Régulation électronique modulante		OUI
	Plage de température	°C	De 35 à 60
	Pression maximale	bar	8
	Pression minimale	bar	0,2
	Seuil d'enclenchement	l/mn	2,5

* Chauffage et ECS, stockage tampon intégré inférieur ou égal à 10 l

Schéma de principe



- | | |
|--|-------------------------------------|
| 1 Robinet départ chauffage | 16 Vanne gaz |
| 2 Robinet gaz | 17 Ventilateur |
| 3 Robinet de remplissage chaudière | 18 Diaphragme gaz |
| 4 Robinet arrivée eau équipé de filtre | 19 Mélangeur avec venturi |
| 5 Robinet retour chauffage | 20 Échangeur eau-fumée |
| 6 Sonde CTN sanitaire/Sonde CTN ballon | 21 Collecteur mélange air/gaz |
| 7 Capteur de priorité ECS | 22 Électrode de détection de flamme |
| 8 Soupape de non-retour | 23 Brûleur |
| 9 Capteur de flux avec limiteur de débit d'eau | 24 Électrode d'allumage |
| 10 Soupape de sécurité | 25 Thermostat fumées |
| 11 Manomètre | 26 Raccord coaxial |
| 12 Robinet de vidange chaudière | 27 Vase d'expansion |
| 13 Pompe avec séparateur d'air | 28 Sonde CTN chauffage |
| 14 Soupape automatique de purge d'air | 29 Thermostat de sécurité 105° |
| 15 Échangeur eau-eau à plaques | 30 Siphon |
| | 31 Pressostat hydraulique |
| | 32 Moteur vanne 3 voies |
| | 33 Vanne 3 voies |
| | 34 By-pass automatique |
| | 35 Disconnecteur |

FOURNITURES STANDARD

- Chaudière murale à mini-accumulation.
- Équipée d'une chambre de combustion et échangeur spirale en inox (316 L),
- Modulation intégrale de la puissance entre 30 et 100 %,
- Tirage flux forcé (FF) et cheminée B.23,
- Fonctionnement gaz naturel avec possibilité de transformation au GPL.

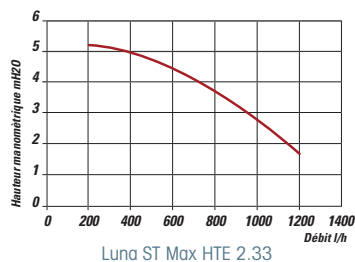
FONCTIONNEMENT EN ECS, MODÈLE LUNA ST Max HTE

La chaudière dispose d'une réserve d'énergie primaire stockée dans le vase d'expansion, un système de priorité contrôle régulièrement la température de ce stockage par une vanne de priorité. Lors d'un puisage sanitaire, les vannes de priorité enclenchent la circulation sur le vase d'expansion et l'échangeur à plaques. La montée en température de l'eau chaude sanitaire se fait immédiatement (< 5 secondes).

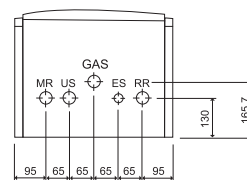
La température de l'eau chaude est contrôlée par 2 sondes CTN (chauffage et eau chaude) afin de garantir une parfaite stabilité de la température d'eau en agissant sur l'ouverture modulante de la vanne gaz. La stabilité de température est maintenue constante en cas de puisages simultanés grâce à la capacité en eau du système.

Caractéristique de la pompe de circulation basse consommation

La pompe utilisée est de grande hauteur manométrique et convient sur n'importe quel type d'installation de chauffage monotube ou bitube. Le dégazeur incorporé dans le corps de la pompe permet une purge rapide de l'installation de chauffage.

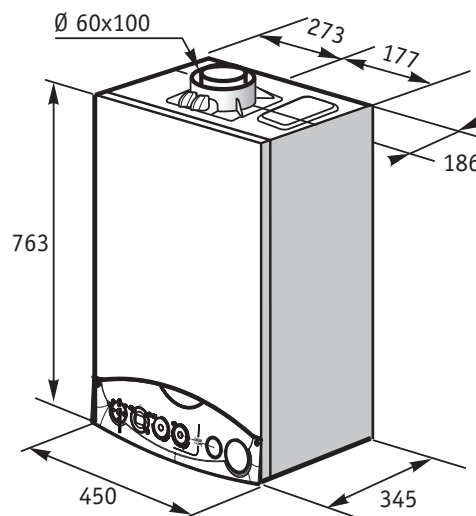


Raccordements hydrauliques



- MR : départ chauffage
 US : entrée eau chaude sanitaire
 GAS : entrée gaz dans la chaudière
 ES : entrée eau froide sanitaire
 RR : retour installation de chauffage

Dimensions



Modèle	Référence	Prix € HT
Luna ST Max 2.33 HTE H	CLCS233HTH	2935
Luna ST Max 2.33 HTE V	CLCS233HTV	2876

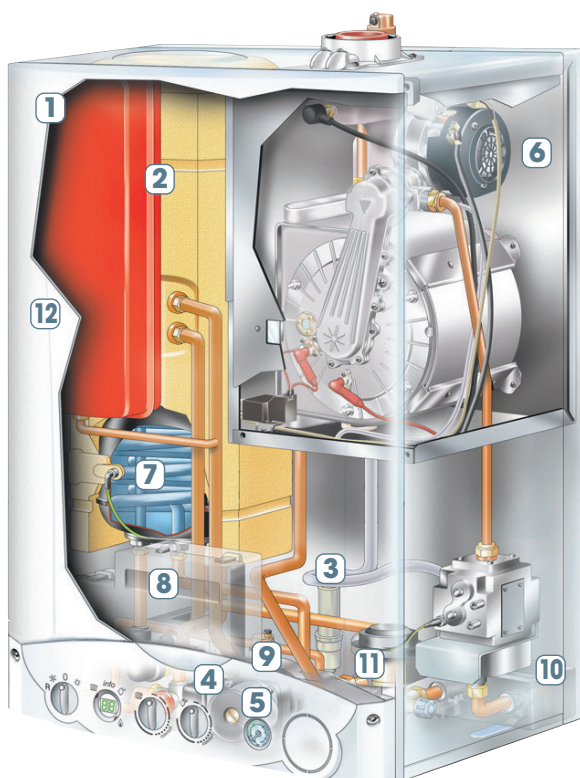
- ▶ Chauffage et ECS
- ▶ Condensation gaz
- ▶ Accumulation 45 l



AVANTAGES PRODUIT

- ▶ Simplicité du tableau
- ▶ Débit spécifique élevé

- ▶ Faibles émissions polluantes
- ▶ Echangeur en inox



- 1 Vase d'expansion chauffage
- 2 Ballon inox 45 litres
- 3 Pressostat différentiel hydraulique
- 4 Soupape de sécurité
- 5 Pompe chauffage
- 6 Brûleur
- 7 Échangeur sanitaire immergé
- 8 Robinet arrivée eau équipé de filtre
- 9 By-pass automatique
- 10 Vanne gaz
- 11 Vanne 3 voies
- 12 Isolation phonique

LUNA ST Duo HTE		3.33 HTE	
Type de générateur		Accumulé*	
Type de chaudière		Condensation	
Évacuation		Ventouse - cheminée	
Puissance nominale	kW	28	
Débit calorifique	kW	28,9	
Débit des fumées	kg/h	57,6	
Rendement charge 100 % et 70 °C	%	96,7	
Rendement charge 30 % et 30 °C	%	107,3	
Pertes à l'arrêt $\Delta T = 30$ K	W	90	
Température mini de retour chaudière	°C	15	
Puissance électrique auxiliaire	W	70	
Puissance électrique circulateur	W	90	
Débit nominal d'eau à Pn $\Delta T = 15$ K	m ³ /h	1,61	
Pression max utilisation primaire	bar	3	
Débit de gaz maximum	G 20 m ³ /h	3,59	
	G 25 m ³ /h	4,18	
	G 31 kg/h	2,64	
S A N I T A I R E	Puissance utile nominale	kW	33
	Débit spécifique à $\Delta T = 30$ K	l/mn	19,5
	Régulation électronique modulante		OUI
	Plage de température	°C	De 35 à 60
	Pression maximale	bar	7
	Pression minimale	bar	0,5

* Chauffage et ECS, ballon intégré 45 l



FOURNITURES STANDARD

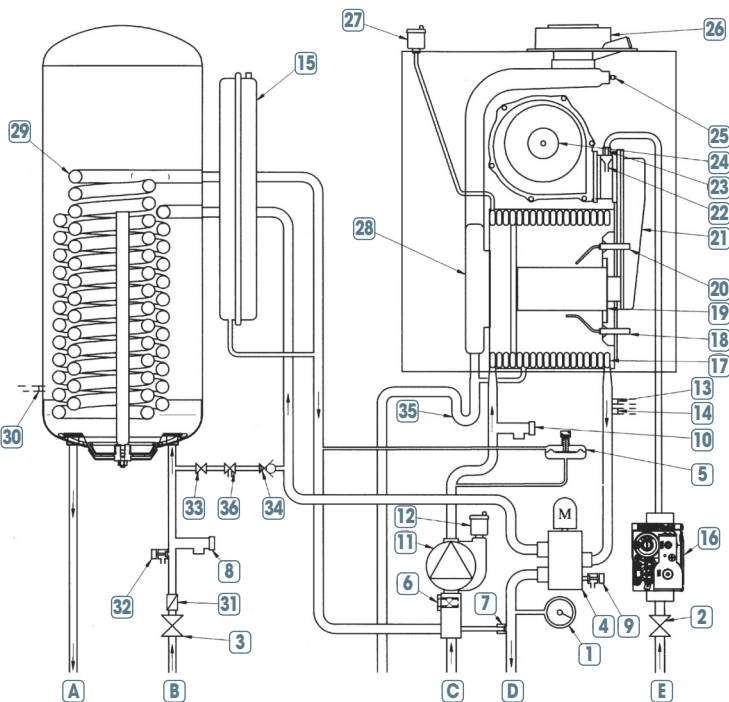
Chaudière à accumulation et à condensation.

- Équipée d'une chambre de combustion et échangeur spirale en inox (316 L),
- Modulation intégrale de la puissance entre 30 et 100 %,
- Tirage flux forcé et cheminée type B.23,
- Fonctionnement gaz naturel avec possibilité de transformation au GPL.
- Filtre chauffage intégré et visitable permet de protéger le corps de chauffe.

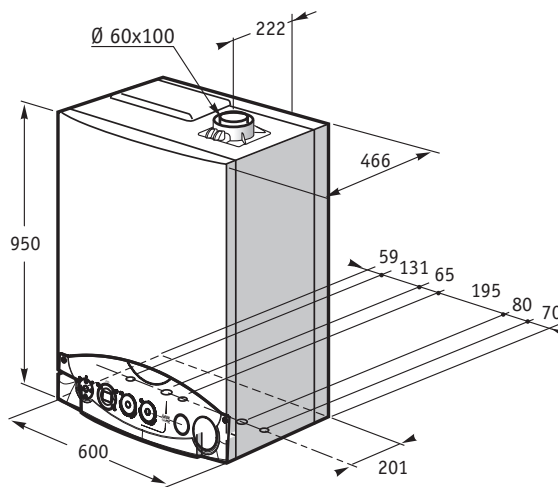
FONCTIONNEMENT EN ECS, MODÈLE LUNA ST Duo HTE

- Mise en température du ballon. La sonde CTN contrôle la température du ballon et assure la priorité au réchauffage de l'échangeur immergé (serpentin) par mise en service de la pompe chauffage et basculement de la vanne 3 voies,
- Le contrôle de température ECS est assuré par 1 sonde sanitaire CTN.

Schéma de principe

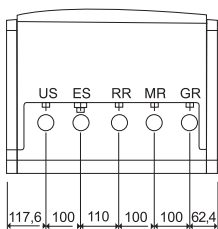


Dimensions



- 1 Manomètre
- 2 Robinet gaz
- 3 Robinet arrivée eau équipé de filtre
- 4 Vanne trois voies
- 5 Pressostat différentiel hydraulique
- 6 Filtre eau chauffage
- 7 By-pass automatique
- 8 Soupape de sécurité ballon 7 bar
- 9 Robinet de vidange chaudière
- 10 Soupape de sécurité chauffage 3 bar
- 11 Pompe avec séparateur d'air
- 12 Soupape automatique purge air
- 13 Sonde CTN chauffage
- 14 Thermostat de sécurité
- 15 Vase expansion
- 16 Vanne gaz
- 17 Echangeur eau-fumées
- 18 Electrode de détection de flamme
- 29 Brûleur
- 20 Electrodes d'allumage
- 21 Collecteur mélange air/gaz
- 22 Mélangeur avec venturi
- 23 Diaphragme gaz
- 24 Ventilateur
- 25 Thermostat fumées
- 26 Raccord coaxial
- 27 Soupape automatique purge air
- 28 Collecteur fumées
- 29 Echangeur sanitaire
- 30 Sonde CTN ballon
- 31 Limiteur de débit eau
- 32 Robinet de vidange ballon
- 33 Robinet de remplissage chaudière
- 34 Soupape de non-retour
- 35 Siphon
- 36 Disconnecteur
- A Sortie eau chaude sanitaire
- B Entrée eau chaude sanitaire
- C Retour chauffage
- D Départ chauffage
- E Entrée gaz

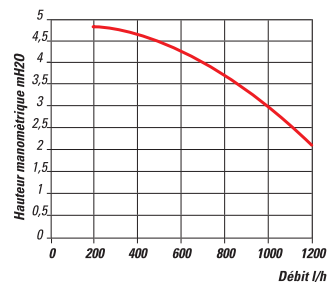
Raccordements hydrauliques



- MR : départ chauffage
- US : entrée eau chaude sanitaire
- GAS : entrée gaz dans la chaudière
- ES : entrée eau froide sanitaire
- RR : retour installation de chauffage

Caractéristique de la pompe de circulation basse consommation

La pompe utilisée est de grande hauteur manométrique et convient sur n'importe quel type d'installation de chauffage monotube ou bitube. Le dégazeur incorporé dans le corps de la pompe permet une purge rapide de l'installation de chauffage.



Modèle	Référence	Prix € HT
Luna ST Duo 3.33 HTE H	CLCS333HTH	3398
Luna ST Duo 3.33 HTE V	CLCS333HTV	3339

LUNA ST Prime

1.24 CF - FF

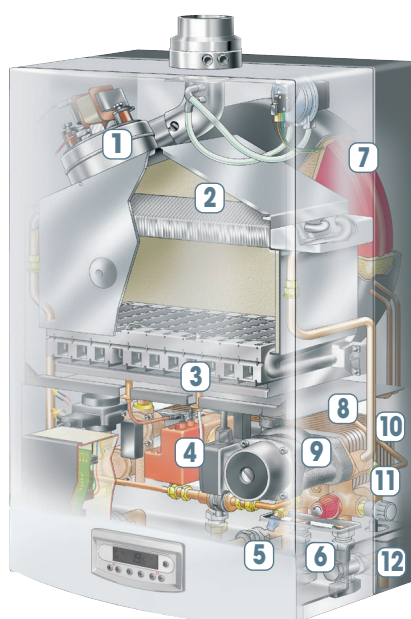
- ▶ Chauffage seul
- ▶ Basse température



AVANTAGES PRODUIT

- ▶ Simplicité d'utilisation
- ▶ Performances et économies

- ▶ Qualité prouvée
- ▶ En phase avec l'environnement



- 1 Extracteur
- 2 Échangeur en cuivre
- 3 Brûleur en Inox
- 4 Vanne gaz
- 5 Robinet gaz
- 6 Robinet eau froide
- 7 Vase d'expansion
- 8 Échangeur à plaques
- 9 Soupape de sécurité
- 10 By-pass automatique
- 11 Robinet de vidange
- 12 Soupape chauffage

Caractéristiques techniques

LUNA ST Prime		1.24 CF	1.24 FF
Type de générateur		Chauffage seul	
Type de chaudière		Basse température	
Évacuation		Cheminée	Ventouse
Puissance nominale	kW	24	25
Débit calorifique	kW	26,3	26,9
Débit des fumées	kg/h	68,4	68,1
Tirage nécessaire	mbar	0,05 à 0,1	-
Rendement charge 100 % et 70 °C	%	91,2	92,9
Rendement charge 30 % et 50 °C	%	90,29	90,7
Pertes à l'arrêt $\Delta T = 30$ K	W	183	59
Température mini de retour chaudière	°C	30	30
Puissance électrique auxiliaire	W	20	75
Puissance électrique circulateur	W	47,4 - 57,7	47,4 - 57,7
Pression max utilisation (primaire)	bar	3	3
Débit de gaz	G 20 m³/h	2,78	2,84
	G 25 m³/h	3,23	3,31
	G 31 kg/h	2,04	2,09
Débit nominal d'eau à PN $\Delta T = 15$ K		1,38	1,43



FOURNITURES STANDARD

- Tableau de commandes très facile d'accès,
- Modulation électronique,
- Allumage électronique,
- Détection de flamme par ionisation,
- Contrôle de température par thermistance CTN,
- Brûleur en inox multi rampes,
- Pompe de circulation avec dégazeur,
- Coupe tirage anti-refouleur,
- Vanne gaz modulante
- Vase d'expansion 8 litres,
- By-pass automatique,
- Dispositif de post circulation,
- Dispositif antigel,
- Dispositif de contrôle de débit et manque d'eau,
- Dispositif d'aide au diagnostic,
- Chaudière livrée pour fonctionnement au gaz naturel (kit propane fourni gratuitement sur demande).

- **RT 2005 :**
- **CE Basse température pour les modèles CF.**

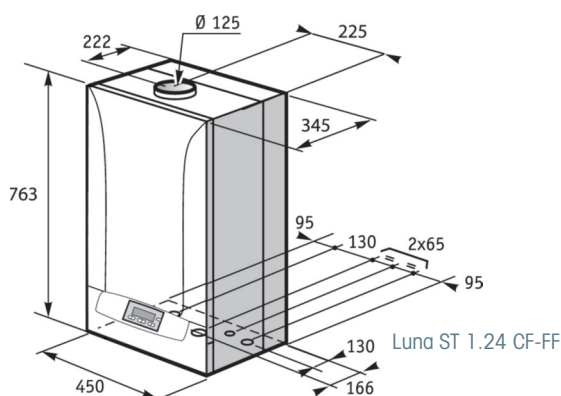


- 1 Écran indicateur de fonctionnement
- 2 Réglage de température chauffage
- 3 Réglage de température sanitaire (si ballon réchauffeur raccordé)
- 4 Sélecteur du mode de fonctionnement été / hiver
- 5 Manomètre de pression d'eau

Modèles	Puissance utile de chauffage		Dimension d'évacuation ø D mm	Poids kg
	50°/30° kW	80°/60° kW		
1.24 CF	24	9,3	125	32,5
1.24 FFH	25	9,3	100	37

Options	Référence	Prix € HT
Sonde sanitaire pour ballon extérieur	C14061910	23
Accessoires d'installation		voir page 31

Dimensions



Modèle	Référence	Prix € HT
Luna ST Prime 1.24 CF	CLUS124CFO	1250
Luna ST Prime 1.24 FFH	CLUS124FFH	1589
Luna ST Prime 1.24 FFV 100	CLUS124FFO	1681
Luna ST Prime 1.24 FFV 125	CLUS124FF5	1514

Thermostats d'ambiance

Modèles	Référence	Prix € HT
Thermostat d'ambiance digital sans fil	CFF000025	231
Thermostat d'ambiance filaire	CFF000028	104

Thermostat digital avec programme hebdomadaire liaison radio

- Boîtier pour fixation murale en saillie ou boîte d'encastrement. Positionnement sur pied possible (socle fourni)
- Affichage sur grand écran LCD rétro éclairé
- Fonctionnement sur piles 2x1,5V (fournies)
- Sauvegarde permanente des paramètres de réglage
- Protection classe III IP30
- Réglages par molette 7 positions et touches élastomères



LUNA ST Flirt

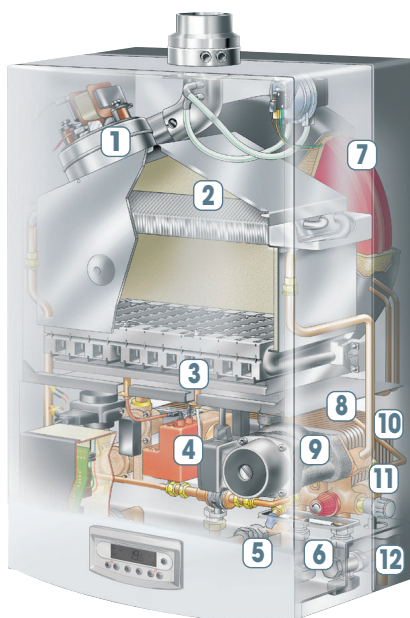
2.24 CF - VMC - FF

- ▶ Chauffage et ECS
- ▶ Basse température
- ▶ Instantanée



AVANTAGES PRODUIT

- ▶ Simplicité du tableau
- ▶ Solution de remplacement
- ▶ Facilité d'installation
- ▶ Rendement élevé

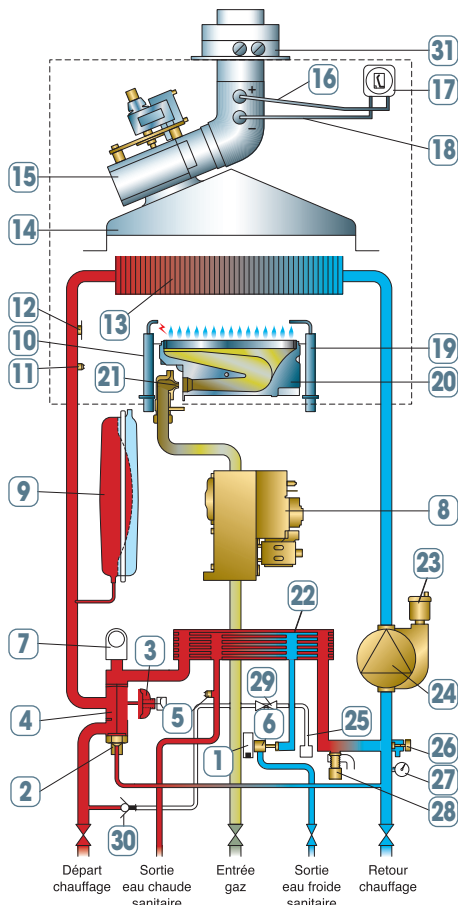


- 1 Extracteur
- 2 Échangeur en cuivre
- 3 Brûleur en Inox
- 4 Vanne gaz
- 5 Robinet gaz
- 6 Robinet eau froide
- 7 Vase d'expansion
- 8 Échangeur à plaques
- 9 Soupape de sécurité
- 10 By-pass automatique
- 11 Robinet de vidange
- 12 Soupape chauffage

Caractéristiques techniques

LUNA ST Flirt		2.24 CF	2.24 FF	2.24 VMC
Type de générateur		Instantané		
Type de chaudière		Basse température		
Évacuation		Cheminée	Ventouse	VMC
Puissance nominale	kW	24	25	24
Débit calorifique	kW	26,3	26,9	26,3
Débit des fumées	kg/h	68,4	61,2	68,4
Volume des fumées	m ³ /h	69	-	69
Tirage nécessaire	mbar	0,05 à 0,1	-	0,05 à 0,1
Rendement charge 100 % et 70 °C	%	91,2	92,9	91,2
Rendement charge 30 % et 40 °C	%	90,29	90,7	90,29
Pertes à l'arrêt ΔT = 30 K	W	183	59	183
Température mini de retour chaudière	°C	30	30	30
Puissance élec. circulateur auxiliaire	W	20	75	20
Puissance élec. circulateur mini	W	47,4	47,4	47,4
Puissance élec. circulateur maxi	W	57,7	57,7	57,7
Pression max utilisation primaire	bar	3	3	3
Débit de gaz	G 20 m ³ /h	2,78	2,84	2,78
	G 25 m ³ /h	3,23	3,31	3,23
	G 31 kg/h	2,04	2,09	-
Débit nominal d'eau à Pn ΔT = 15 K	m ³ /h	1,38	1,43	1,38
Puissance utile nominale	kW	24	24	24
Débit spécifique à ΔT = 30 K	l/mn	11,2	11,5	11,2
Débit à ΔT = 25 K	l/mn	13,7	14,3	13,7
Régulation électronique modulante		OUI	OUI	OUI
Plage de température	°C	De 35 à 65	De 35 à 65	De 35 à 65
Pression maximale	bar	8	8	8
Pression minimale	bar	0,15	0,15	0,15
Seuil d'enclenchement	l/mn	2	2	2

Schéma de principe



- 1 Sonde de priorité sanitaire
- 2 By-pass automatique
- 3 Pressostat hydraulique
- 4 Vanne 3 voies
- 5 Sonde CTN sanitaire
- 6 Détecteur de débit avec filtre et limiteur de débit d'eau
- 7 Moteur vanne 3 voies
- 8 Vanne gaz
- 9 Vase d'expansion
- 10 Électrode d'allumage
- 11 Sonde CTN chauffage
- 12 Thermostat de sécurité
- 13 Echangeur eau fumées
- 14 Evacuation des fumées
- 15 Ventilateur
- 16 Prise de pression positive
- 17 Pressostat air
- 18 Prise de pression négative
- 19 Électrode de détection de flamme
- 20 Brûleur
- 21 Rampe gaz avec injecteurs
- 22 Echangeur eau-eau à plaques
- 23 Soupape automatique de purge air
- 24 Pompe avec séparateur d'air
- 25 Robinets de remplissage du circuit
- 26 Robinets de vidange chaudière
- 27 Manomètre
- 28 Soupape de sécurité hydraulique
- 29 Disconnecteur
- 30 Clapet anti-retour
- 31 Sortie concentrique

FOURNITURES STANDARD

Chaudière murale instantanée à haut rendement.

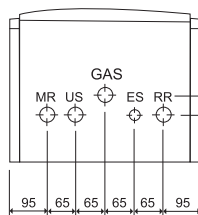
- Modulation intégrale de la puissance entre 40 et 100 %,
- Tirage VMC ou flux forcé (FF) ou naturel (CF),
- Fonctionnement gaz naturel avec possibilité de transformation au GPL (versions CF et FF).
- Filtre chauffage intégré et visitable permet de protéger le corps de chauffe.

FONCTIONNEMENT EN ECS MODÈLE LUNA ST Flirt 2.24 CF-VMC-FF

Lors d'un puisage sanitaire supérieur à 2 l/mn, la vanne de priorité enclenche la circulation vers l'échangeur plaques, la mise en marche du brûleur.

La température de l'eau chaude est contrôlée (35 à 65°C) par 2 sondes CTN (chauffage et eau chaude) afin de garantir une parfaite stabilité de la température d'eau en agissant sur l'ouverture modulante continue de la vanne gaz.

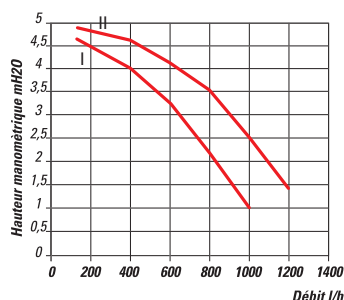
Raccordements hydrauliques



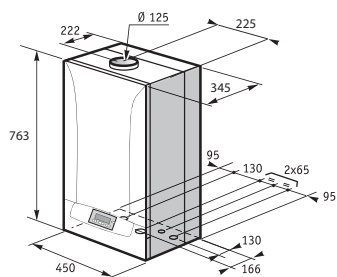
- MR : départ chauffage
- US : entrée eau chaude sanitaire
- GAS : entrée gaz dans la chaudière
- ES : entrée eau froide sanitaire
- RR : retour installation de chauffage

Caractéristique de la pompe de circulation basse consommation

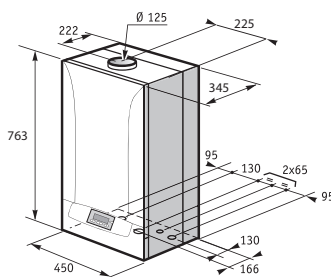
La pompe à 2 vitesses utilisée est de grande hauteur manométrique et convient sur n'importe quel type d'installation de chauffage monotube ou bitube. Le dégazeur incorporé dans le corps de la pompe permet une purge rapide de l'installation de chauffage.



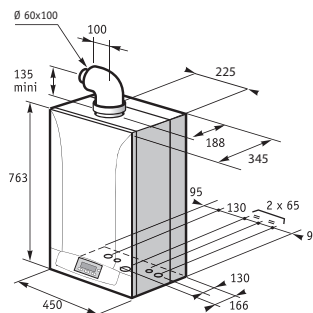
Dimensions



Luna ST Flirt 2.24 CF



Luna ST Flirt 2.24 VMC



Luna ST Flirt 2.24 FF

Modèle	Référence	Prix € HT
Luna ST Flirt 2.24 CF	CLUS224CF0	1350
Luna ST Flirt 2.24 FFH	CLUS224FFH	1689
Luna ST Flirt 2.24 FFV 100	CLUS224FF0	1781
Luna ST Flirt 2.24 FFV 125	CLUS224FF5	1614
Luna ST Flirt 2.24 VMC	CLUS224VMC	1380

LUNA ST COMPACT

2.24 CF - VMC - FF

- ▶ Chauffage et ECS
- ▶ Basse température
- ▶ Micro-accumulée

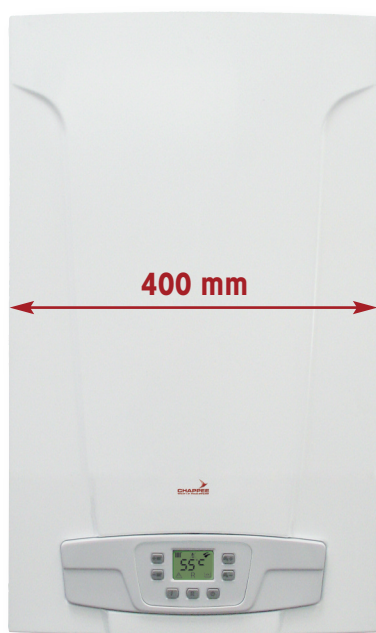


AVANTAGES PRODUIT

- ▶ Dimensions extrêmement compactes (400 x 299 x 730)
- ▶ Solution idéale pour le remplacement

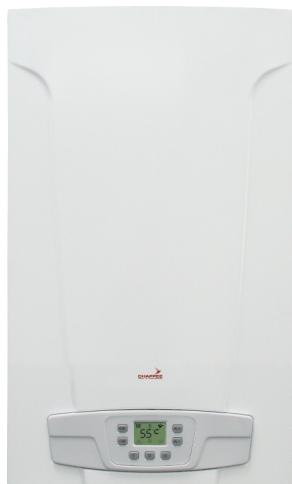
- ▶ Micro-accumulation
- ▶ Simplicité du tableau

**NOUVEAUTÉ
2013**



Caractéristiques techniques

LUNA ST Compact		2.24 CF	2.24 FF	2.24 VMC
Type de générateur		Micro-accumulation		
Type de chaudière		Basse Température		
Évacuation		Cheminée	Ventouse	VMC
Puissance nominale	kW	24	24	24
Débit calorifique	kW	26,3	25,8	26,3
Débit des fumées	kg/h	68,4	61,2	68,4
Volume des fumées	m ³ /h	69,0	52,0	69,0
Tirage nécessaire	mbar	0,05 à 0,1	-	0,05 à 0,1
Rendement charge 100 % et 70 °C	%	91,2	92,9	91,2
Rendement charge 30 % et 40 °C	%	90,2	90,4	90,2
Pertes à l'arrêt ΔT = 30 K	W	183	59	183
Température mini de retour chaudière	°C	30	30	30
Puissance électrique auxiliaire	W	5	55	5
Puissance électrique circulateur	W	75	75	75
Pression max utilisation primaire	bar	3	3	3
Débit de gaz	G 20 m ³ /h	2,78	2,73	2,78
	G 25 m ³ /h	3,23	3,17	3,23
	G 31 kg/h	2,04	2	-
Débit nominal d'eau à Pn ΔT = 15 K	m ³ /h	1,38	1,43	1,38
Puissance utile nominale	kW	24	24	24
Débit spécifique à ΔT = 30 K	l/mn	12	12	12
Régulation électronique modulante		Oui	Oui	Oui
Plage de température	°C	de 35 à 65	de 35 à 65	de 35 à 65
Pression maximale	bar	8	8	8
Pression minimale	bar	0,15	0,15	0,15
Seuil d'enclenchement	l/mn	2	2	2



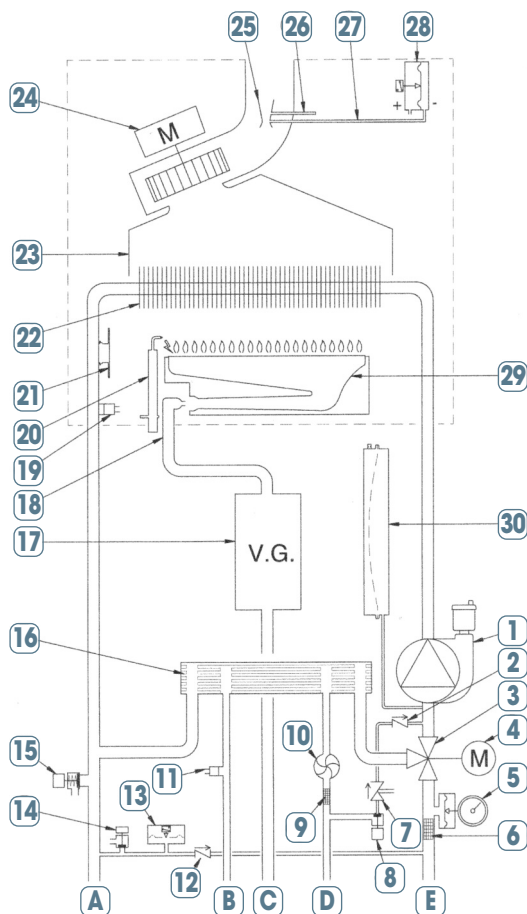
FOURNITURES STANDARD

- Chaudière murale mixte à micro-accumulation haut rendement.
- Modulation intégrale de la puissance entre 40 et 100%,
- Tirage naturel (CF) ou flux forcé (FF) ou VMC,
- Fonctionnant au gaz naturel avec possibilité de transformation au GPL (versions CF et FF),
- Filtre chauffage intégré et visitable permet de protéger le corps de chauffe.

FONCTIONNEMENT EN ECS, MODÈLE LUNA ST COMPACT

Le système de gestion électronique de Luna ST Compact permet de maintenir en température le système de production d'eau chaude durant les périodes de puisage. Le système peut être modifié par l'utilisateur pour passer en mode "eco". L'eau chaude arrive rapidement et à température constante.

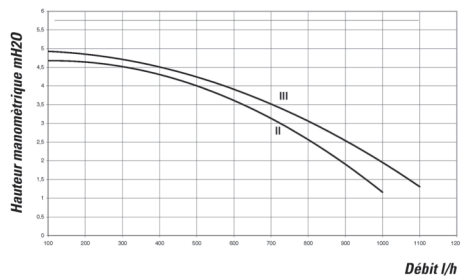
Schéma de principe



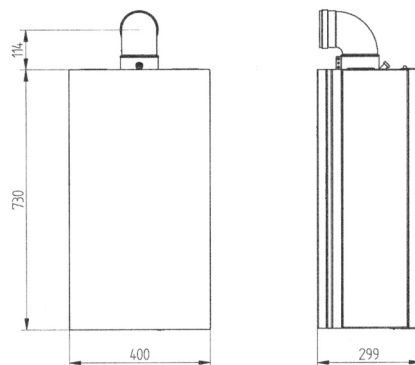
- 1 Pompe et séparateur d'air
- 2 Clapet antiretour
- 3 Vanne trois voies
- 4 Moteur vanne trois voies
- 5 Manomètre
- 6 Filtre extractible circuit de chauffage
- 7 Disconnecteur
- 8 Robinet de remplissage de la chaudière
- 9 Filtre extractible eau froide
- 10 Détecteur de débit sanitaire
- 11 Sonde CNT de l'eau chaude sanitaire
- 12 Clapet anti-retour sur by-pass automatique
- 13 Pressostat manque d'eau
- 14 Robinet de vidange chaudière
- 15 Soupape de sécurité
- 16 Échangeur de chaleur eau-eau à plaque
- 17 Vanne gaz avec diaphragme
- 18 Rampe gaz avec injecteurs
- 19 Sonde CNT du chauffage central
- 20 Électrode pour l'allumage et la détection de flamme
- 21 Thermostat de sécurité
- 22 Échangeur eau-fumées
- 23 Convoyeur fumées
- 24 Ventilateur
- 25 Tube Venturi
- 26 Prise de pression positive
- 27 Prise de pression négative
- 28 Pressostat d'air
- 29 Brûleur
- 30 Vase d'expansion
- A Départ chauffage
- B Sortie eau chaude sanitaire
- C Gaz
- D Entrée eau chaude sanitaire
- E Départ chauffage

Caractéristique de la pompe de circulation basse consommation

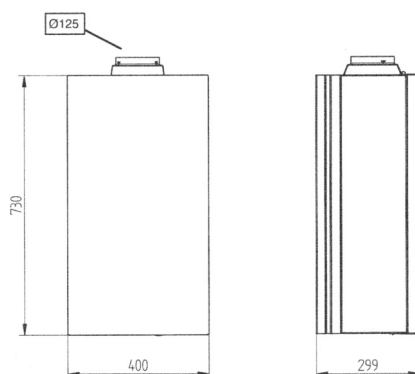
La pompe utilisée est de grande hauteur manométrique et convient sur n'importe quel type d'installation de chauffage monotube ou bitube. Le dégazeur incorporé dans le corps de la pompe permet une purge rapide de l'installation de chauffage.



Dimensions



Luna ST Compact 2.24 FF



Luna ST Compact 2.24 CF-VMC

Modèle	Référence	Prix € HT
Luna ST Compact 2.24 CF	CLUSC24CFO	1 340
Luna ST Compact 2.24 FFH	CLUSC24FFH	1 670
Luna ST Compact 2.24 FFV 100	CLUSC24FFO	1 762
Luna ST Compact 2.24 FFV 125	CLUSC24FF5	1 595
Luna ST Compact 2.24 VMC	CLUSC24VMC	1 340

Options	Référence	Prix € HT
Kit de remplacement C&M Nectra	C71413821	72
Kit de remplacement C&M Celtic	C71413811	72
Kit de remplacement ELM	C71413831	72
Kit de remplacement SD	C71413801	72
Kit de remplacement universel	C14058810	90
Cadre écarteur avec douilles	C71413781	90
Câche douilles de raccordement	C71413901	60
Kit propane CF-FF 2.24	C71413921	10

LUNA ST Max

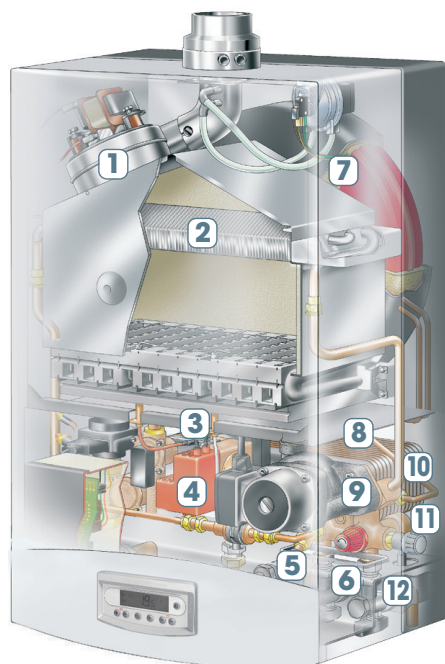
2.24 CF - VMC - FF

- ▶ Chauffage et ECS
- ▶ Basse température
- ▶ Mini-accumulée



AVANTAGES PRODUIT

- ▶ Simplicité du tableau
- ▶ Solution de remplacement
- ▶ Débit spécifique élevé
- ▶ Réserve d'énergie primaire



- 1 Extracteur
- 2 Échangeur en cuivre
- 3 Vanne de priorité
- 4 Vanne gaz
- 5 Robinet gaz
- 6 Robinet eau froide
- 7 Vase d'expansion "Dynamic Max"
- 8 Échangeur à plaques
- 9 Soupape de sécurité
- 10 By-pass automatique
- 11 Robinet de vidange
- 12 Robinet chauffage



Caractéristiques techniques

LUNA ST Max		2.24 CF	2.24 FF	2.24 VMC
Type de générateur		Mini accumulée*		
Type de chaudière		Basse température		
Évacuation		Cheminée	Ventouse	VMC
Puissance nominale	kW	24	25	24
Débit calorifique	kW	26,3	26,9	26,3
Débit des fumées	kg/h	68,4	61,2	68,4
Volume des fumées	m³/h	65	50,3	65
Tirage nécessaire	mbar	0,05 à 0,1	-	0,05 à 0,1
Rendement charge 100 % et 70 °C	%	91,2	92,9	91,2
Rendement charge 30 % et 40 °C	%	90,29	90,7	90,29
Pertes à l'arrêt ΔT = 30 K	W	183	59	183
Température mini de retour chaudière	°C	30		
Puissance électrique auxiliaire	W	20	75	20
Puissance élec. circulateur mini	W	47,4	47,4	47,4
Puissance élec. circulateur maxi	W	57,4	57,7	57,7
Pression max utilisation primaire	bar	3		
Débit de gaz	G 20 m³/h	2,78	2,84	2,78
	G 25 m³/h	3,23	3,31	3,23
	G 31 kg/h	2,04	2,09	-
Débit nominal d'eau à Pn ΔT = 15 K	m³/h	1,38	1,43	1,38
Puissance utile nominale	kW	24	24	24
Débit spécifique à ΔT = 30 K	l/mn	12,05	12,4	12,05
Débit spécifique à ΔT = 25 K	l/mn	13,7	14,3	13,7
Régulation électronique modulante		OUI	OUI	OUI
Plage de température	°C	De 35 à 65	De 35 à 65	De 35 à 65
Pression maximale	bar	8	8	8
Pression minimale	bar	0,15	0,15	0,15
Seuil d'enclenchement	l/mn	2	2	2

* Chauffage et ECS, stockage tampon



FOURNITURES STANDARD

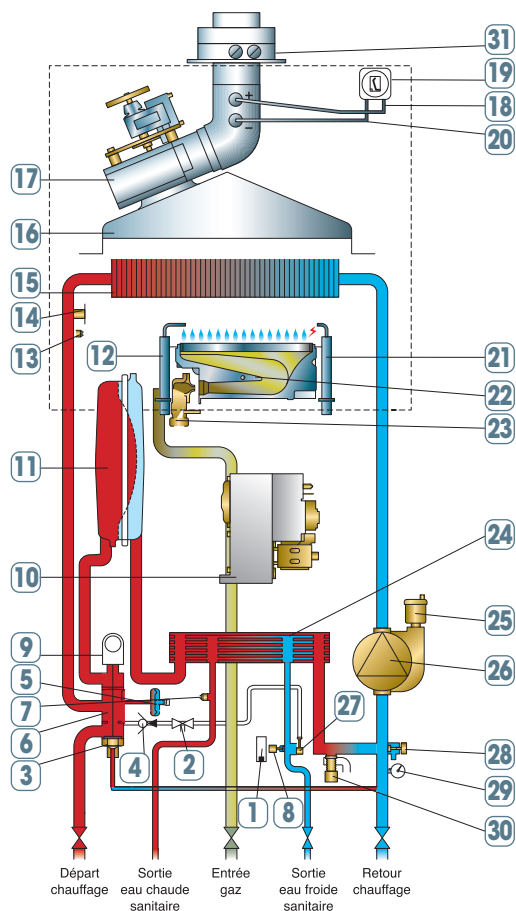
Chaudière murale mixte à mini accumulation haut rendement.

- Modulation intégrale de la puissance entre 40 et 100 %,
- Ajustement de la puissance en chauffage possible entre 40 et 100 %,
- Tirage naturel (CF) ou flux forcé (FF) ou VMC,
- Fonctionnement gaz naturel avec possibilité de transformation au GPL (versions CF et FF).
- Filtre chauffage intégré et visitable permet de protéger le corps de chauffe.

FONCTIONNEMENT EN ECS, MODÈLE LUNA ST Max

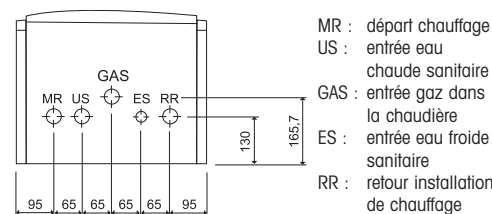
La chaudière dispose d'une réserve d'énergie primaire stockée dans le vase d'expansion, un système de priorité contrôle régulièrement la température de ce stockage par une vanne de priorité. Lors d'un puisage sanitaire supérieur à 2 l/mn, les vannes de priorité enclenchent la circulation sur le vase d'expansion et l'échangeur à plaques. La montée en température de l'eau chaude sanitaire se fait immédiatement (< 5 secondes). La température de l'eau chaude est contrôlée par 2 sondes CTN (chauffage et eau chaude) afin de garantir une parfaite stabilité de la température d'eau en agissant sur l'ouverture modulante de la vanne gaz. La stabilité de température est maintenue constante en cas de puisages simultanés grâce à la capacité en eau du système.

Schéma de principe

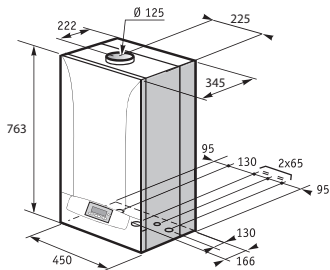


- 1 Sonde de priorité sanitaire
- 2 Disconnecteur
- 3 By-pass automatique
- 4 Soupape de non-retour
- 5 Pressostat hydraulique
- 6 Soupape 3 voies
- 7 Sonde CTN sanitaire
- 8 Détecteur de débit avec filtre et limiteur de débit d'eau
- 9 Moteur vanne 3 voies
- 10 Soupape du gaz
- 11 Vase d'expansion
- 12 Électrode d'allumage
- 13 Sonde CTN chauffage
- 14 Thermostat de sécurité
- 15 Échangeur eau-fumées
- 16 Boîte à fumées
- 17 Ventilateur
- 18 Prise de pression positive (pour le mod. Max 2.31 FF la prise positive doit être fermée)
- 19 Pressostat air
- 20 Prise de pression négative
- 21 Electrode de détection de flamme
- 22 Brûleur
- 23 Rampe gaz avec injecteurs
- 24 Échangeur eau-eau avec plaques
- 25 Event automatique
- 26 Pompe avec séparateur d'air
- 27 Robinet de remplissage circuit
- 28 Robinet de vidange chaudière
- 29 Manomètre
- 30 Soupape de sécurité hydraulique
- 31 Sortie concentrique

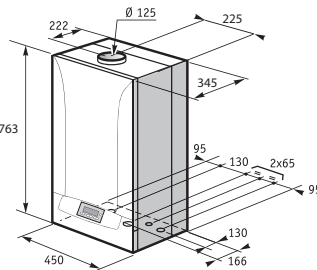
Raccordements hydrauliques



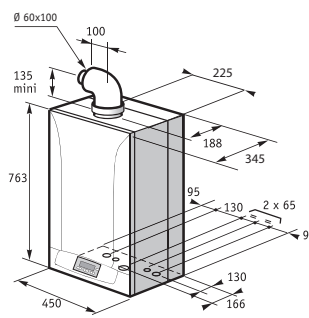
Dimensions



Luna ST Max 2.24 CF



Luna ST Max 2.24 VMC

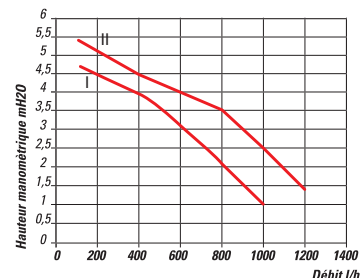


Luna ST Max 2.24 FF

Caractéristique de la pompe de circulation basse consommation

La pompe utilisée est de grande hauteur manométrique et convient sur n'importe quel type d'installation de chauffage monotube ou bitube.

Le dégazeur incorporé dans le corps de la pompe permet une purge rapide de l'installation de chauffage.



Modèle	Référence	Prix € HT
Luna ST Max 2.24 CF	CLUS24CFO	1455
Luna ST Max 2.24 FFH	CLUS24FFH	1805
Luna ST Max 2.24 FFV 100	CLUS24FFO	1897
Luna ST Max 2.24 FFV 125	CLUS24FF5	1730
Luna ST Max 2.24 VMC	CLUS24VMC	1475

LUNA ST Duo

3.24 CF - VMC / 3.28 FF

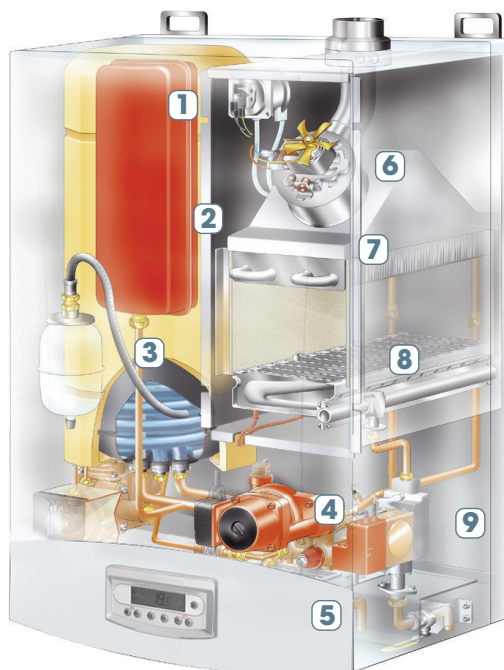
- ▶ Chauffage et ECS
- ▶ Basse température
- ▶ Accumulation 60 l



AVANTAGES PRODUIT

- ▶ Simplicité du tableau
- ▶ Haut rendement

- ▶ Débit spécifique élevé
- ▶ ECS avec ballon accumulation



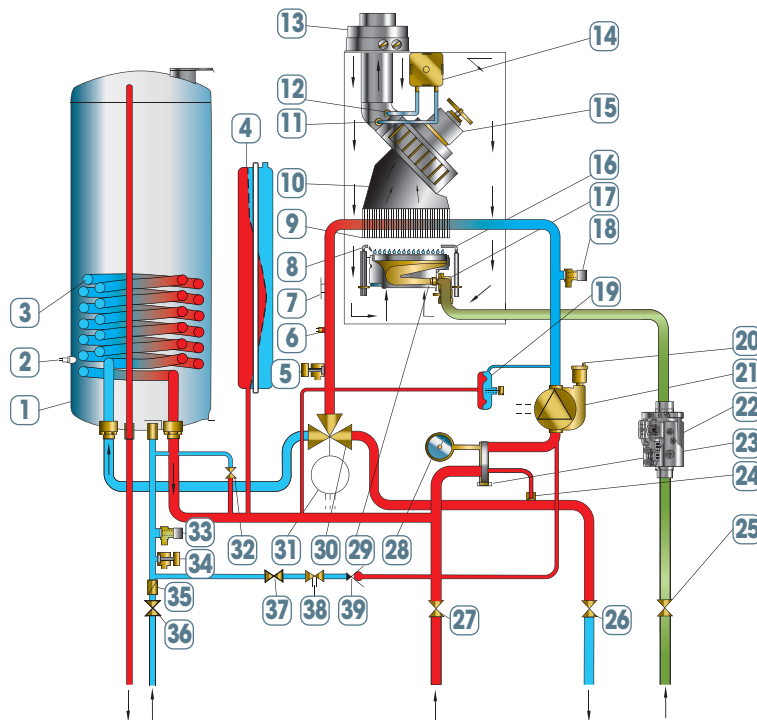
- 1 Ballon inox 60 litres
- 2 Vase d'expansion chauffage
- 3 Vase d'expansion sanitaire en option
- 4 Pompe de chauffage
- 5 Manomètre
- 6 Extracteur
- 7 Échangeur en cuivre
- 8 Brûleur multirampes
- 9 Vanne gaz

Caractéristiques techniques

LUNA ST Duo		3.24 CF	3.24 CF - VMC	3.28 FF
Type de générateur		Accumulé*		
Type de chaudière		Basse température		
Évacuation		Cheminée	VMC	Ventouse
Puissance nominale	kW	23,3	23,3	28
Débit calorifique	kW	25,8	25,8	30,1
Débit des fumées	kg/h	79,2	64,4	72
Volume des fumées	m³/h	54,1	54,1	56
Tirage nécessaire	mbar	0,05 à 0,1	0,05 à 0,1	-
Rendement charge 100 % et 70 °C	%	91	90,6	93,1
Rendement charge 30 % et 40 °C	%	89,8	89,8	90,6
Pertes à l'arrêt ΔT = 30 K	W	199	199	99
Température mini de retour chaudière	°C	30		
Puissance électrique auxiliaire	W	25	25	70
Puissance élec. circulateur mini	W	47,4	47,4	73,4
Puissance élec. circulateur maxi	W	57,7	57,7	89,7
Pression max utilisation primaire	bar	3		
Débit de gaz	G 20 m³/h	2,73	2,73	3,18
	G 25 m³/h	3,17	3,17	3,7
	G 31 kg/h	2,00	-	2,34
Débit nominal d'eau à Pn ΔT = 15 K	m³/h	1,34	1,34	1,61
Puissance utile nominale	kW	23,3	23,3	28
Débit spécifique à ΔT = 30 K	l/mn	17,7	17,7	19
Vase d'expansion	l	1 en option		
Régulation électronique modulante		OUI	OUI	OUI
Plage de température	°C	De 35 à 60	De 35 à 60	De 35 à 60
Pression maximale	bar	7	7	7
Pression minimale	bar	0,5	0,5	0,5

* Chauffage et ECS, ballon intégré 60 l

Schéma de principe



- 1 Ballon
- 2 Sonde CTN sanitaire
- 3 Échangeur sanitaire
- 4 Vase d'expansion
- 5 Robinet de vidange chaudière
- 6 Sonde CTN chauffage
- 7 Thermostat de sécurité
- 8 Électrode d'allumage
- 9 Échangeur eau-fumées
- 10 Boîte à fumées
- 11 Prise de pression négative
- 12 Prise de pression positive
- 13 Raccord concentrique
- 14 Pressostat air
- 15 Ventilateur
- 16 Electrode de détection de flamme
- 17 Rampe gaz avec injecteurs
- 18 Soupape de sécurité chauffage 3 bar
- 19 Pressostat différentiel hydraulique
- 20 Dégazeur
- 21 Pompe avec séparateur d'air
- 22 Vanne gaz
- 23 Filtre eau chauffage
- 24 By-pass automatique
- 25 Robinet gaz
- 26 Vanne départ chauffage
- 27 Vanne retour chauffage
- 28 Manomètre
- 29 Brûleur
- 30 Vanne 3 voies
- 31 Moteur vanne 3 voies
- 32 Robinet de remplissage chaudière
- 33 Soupape de sécurité ballon 7 bar
- 34 Robinet de vidange ballon
- 35 Limiteur de débit d'eau
- 36 Robinet arrivée eau équipé de filtre
- 37 Robinet de remplissage chaudière
- 38 Disconnecteur
- 39 Soupape de non-retour

FOURNITURES STANDARD

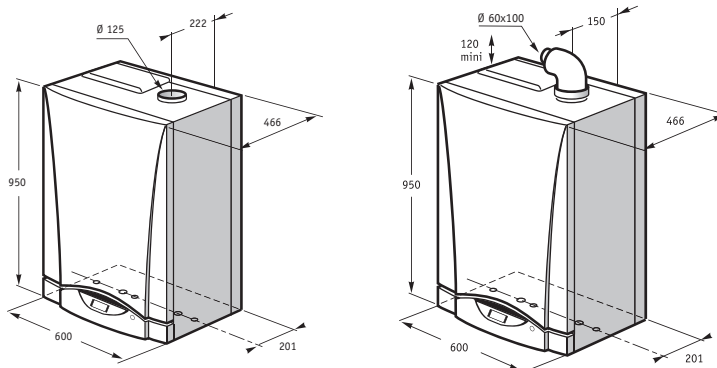
Chaudière murale à accumulation. Chaudière murale mixte équipée d'un système de stockage ECS en inox associé de 60 l.

- Modulation intégrale de la puissance entre 40 et 100 %,
- Ajustement de la puissance en chauffage possible entre 40 et 100 %,
- Tirage VMC ou flux forcé (FF) ou naturel (CF),
- Fonctionnement gaz naturel avec possibilité de transformation au GPL (versions CF et FF).
- Filtre chauffage intégré et visitable permet de protéger le corps de chauffe.

FONCTIONNEMENT EN ECS, MODÈLE LUNA ST Duo

- Mise en température du ballon. La sonde CTN contrôle la température du ballon et assure la priorité au réchauffage de l'échangeur immergé (serpentin) par mise en service de la pompe chauffage et basculement de la vanne 3 voies,
- Le contrôle de température ECS est assuré par 1 sonde sanitaire CTN.

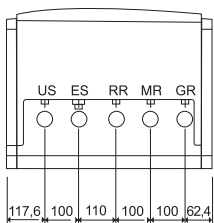
Dimensions



Luna ST Duo 3.24 CF-VMC

Luna ST Duo 3.28 FF

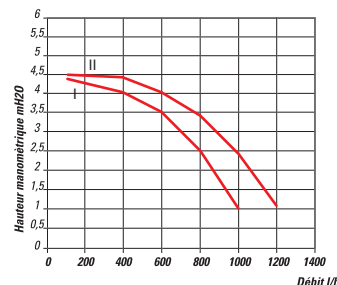
Raccordements hydrauliques



- 1 : sortie eau chaude sanitaire G1/2
- 2 : entrée eau froide sanitaire G1/2
- 3 : retour installation de chauffage G3/4
- 4 : départ chauffage G3/4
- 5 : entrée gaz dans la chaudière G3/4

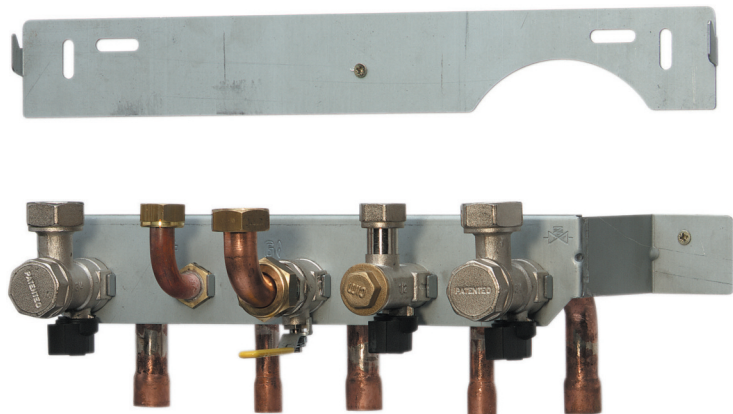
Caractéristique de la pompe de circulation basse consommation

La pompe utilisée est de grande hauteur manométrique et convient sur n'importe quel type d'installation de chauffage monotube ou bitube. Le dégazeur incorporé dans le corps de la pompe permet une purge rapide de l'installation de chauffage.

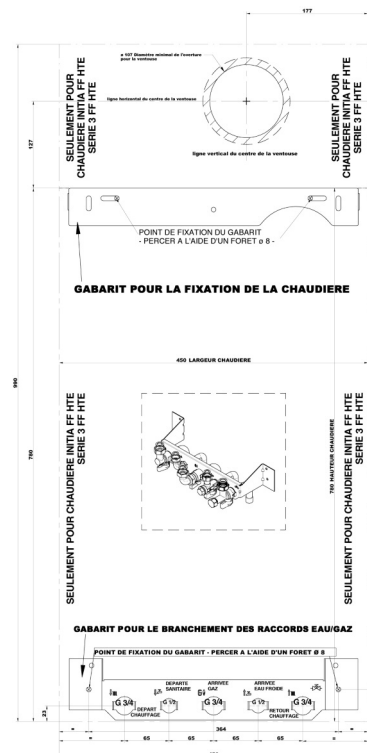


Modèle	Référence	Prix € HT
Luna ST Duo 3.24 CF	CLUS324CFO	2230
Luna ST Duo 3.28 FFH	CLUS324FFH	2730
Luna ST Duo 3.28 FFV 100	CLUS324FFO	2822
Luna ST Duo 3.28 FFV 125	CLUS324FF5	2655
Luna ST Duo 3.24 VMC	CLUS324VMC	2260

Accessoires fournis dans le kit barrette de robinetterie



- Gabarit
- Robinet gaz
- Robinet arrivée eau avec filtre (modèle mixte)
- Joints d'étanchéité
- Chevilles 8 mm et vis
- Robinet départ chauffage
- Robinet retour chauffage avec filtre visitable intégré
- Kit de vidage eau mixte

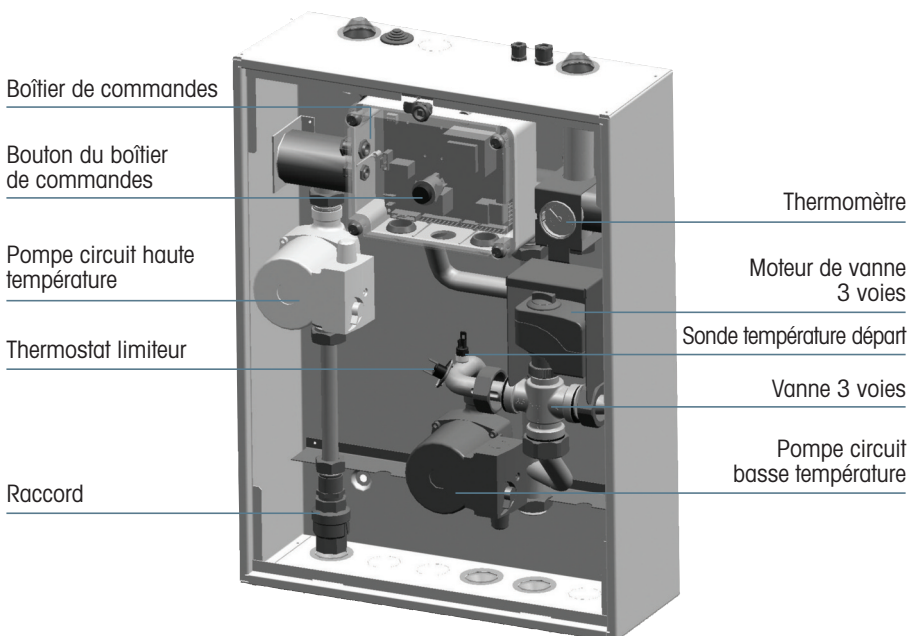


Module partage pour chaudière haut rendement et condensation

Kit basse température permettant le raccordement de 2 circuits fonctionnant à des températures différentes livrés avec régulation.

	Référence	Prix € HT
Kit partage	C71407961	1 178 €

Dimensions	L	H	P
mm	450	600	160



Module partage Luna ST

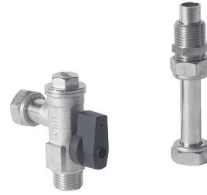
- Collecteur modulaire
- 1 Zone Haute Température < 85 °C
- 1 Zone Basse Température < 45 °C
- 1 pompe de circulation pour la zone Haute Température
- 1 pompe de circulation pour la zone Basse Température
- 1 vanne de mélange pour la zone Basse Température
- 1 sonde CTN circuit BT
- Thermostat de sécurité circuit BT 50 °C
- Dimension (mm) : 600x450x160
- Alimentation électrique : 230V
- Raccordement chaudière et circuit Haute Température : 3/4"
- Raccordement circuit Basse Température : 1"



A



B



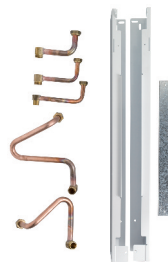
C



D



E



F



G

GUIDE SOLUTIONS DE REMPLACEMENT DISPONIBLE. NOUS CONSULTER

Accessoires d'installation

Accessoires murales en option	Référence	Prix € HT
A Dossieret écartement Prime - Flirt - Max - ST 60 mm	C71411131	53
Douilles installation neuve pour dossieret écartement Prime - Flirt - Max - ST	C71413741	73
Dossieret écartement Duo + douilles	C14088010	95
B Kit de remplissage installation	C14069110	41
C Kit robinet eau chaude	C14021911	34
D Kit de remplacement C&M Cellia à visser	C71413551	72
Kit de remplacement C&M Nectra à visser	C71413731	70
E Kit de remplacement SD à visser	C71413511	72
F Kit de remplacement ELM à visser	C71411141	73
Kit de remplacement universel	C14058810	90
Kit de remplacement C&M à souder	C14050211	37
Kit de remplacement SD à souder	C14050611	37
Kit de remplacement ELM à souder	C14050711	37
G Kit de vidage eau mixte	C14087210	29
Kit de vidage eau Duo	C71412831	33
Kit solaire thermostatique pour chaudières mixtes <ul style="list-style-type: none"> • Vanne directionnelle thermostatique • Douilles de raccordement • Vanne isolation entrée eau froide 	C71412341	129
Sonde sanitaire Luna ST Prime 1.24 CF-FF	C14061910	23
+ Régulation AVS77 Luna ST HTE	C71411021	120
Kit interface	C71407251	22

Composition

LUNA ST / LUNA ST



CODE	DESIGNATION	COMPOSANTS		COUDE CONCENTRIQUE 90°	TERMINAL CONCENTRIQUE	ROSACE Ø100	ADAPTATEUR SORTIE VERTICALE	DOUILLES INSTALLATION NEUVE
		CORPS CHAUDIÈRE	BARRETTE ROBINETTERIE					
CLUS124CF0	Luna ST Prime 1.24 CF	CCPA45124	C14077810					
CLUS124FFH	Luna ST Prime 1.24 FFH	CCPA45524	C14077810	C71410141	C71410181	C14017710		
CLUS124FF0	Luna ST Prime 1.24 FFV 100	CCPA45524	C14077810		C14036410		C71410191	
CLUS124FF5	Luna ST Prime 1.24 FFV 125	CCPA45524	C14077810				CFF000007	
CLUS224CF0	Luna ST Flirt 2.24 CF	CCPA45224	C14068011					
CLUS224FFH	Luna ST Flirt 2.24 FFH	CCPA45624	C14068011	C71410141	C71410181	C14017710		
CLUS224FF0	Luna ST Flirt 2.24 FFV 100	CCPA45624	C14068011		C14036410		C71410191	
CLUS224FF5	Luna ST Flirt 2.24 FFV 125	CCPA45624	C14068011				CFF000007	
CLUS224VMC	Luna ST Flirt 2.24 VMC	CCPA45224VMC	C14068011					
CLUSC24CF0	Luna ST Compact 2.24 CF	C71100370	C71413761					C71413791
CLUSC24FFH	Luna ST Compact 2.24 FFH	C71100390	C71413761	C71410141	C71410181	C14017710		C71413791
CLUSC24FF0	Luna ST Compact 2.24 FFV 100	C71100390	C71413761		C14036410		C71410191	C71413791
CLUSC24FF5	Luna ST Compact 2.24 FFV 125	C71100390	C71413761				CFF000007	C71413791
CLUSC24VMC	Luna ST Compact 2.24 VMC	C71100380	C71413761					C71413791
CLUS24CF0	Luna ST Max 2.24 CF	CCPA45324	C14068011					
CLUS24FFH	Luna ST Max 2.24 FFH	CCPA45824	C14068011	C71410141	C71410181	C14017710		
CLUS24FF0	Luna ST Max 2.24 FFV 100	CCPA45824	C14068011		C14036410		C71410191	
CLUS24FF5	Luna ST Max 2.24 FFV 125	CCPA45824	C14068011				CFF000007	
CLUS24VMC	Luna ST Max 2.24 VMC	CCPA45324VMC	C14068011					
CLUS324CF0	Luna ST Duo 3.24 CF	CCPA45424	C14073711					
CLUS324FFH	Luna ST Duo 3.28 FFH	CCPA45728	C14073711	C71410141	C71410181	C14017710		
CLUS324FF0	Luna ST Duo 3.28 FFV 100	CCPA45728	C14073711		C14036410		C71410191	
CLUS324FF5	Luna ST Duo 3.28 FFV 125	CCPA45728	C14073711				CFF000007	
CLUS324VMC	Luna ST Duo 3.24 VMC	CCPA45424VMC	C14073711					

CODE	DESIGNATION	COMPOSANTS		COUDE CONCENTRIQUE 90°	TERMINAL CONCENTRIQUE	ROSACE Ø100	ADAPTATEUR SORTIE VERTICALE
		CORPS	BARRETTE ROBINETTERIE				
CLCS28HTH	LUNA ST 2.28 HTE H	CHLA43628	C14068011	C14059710	C14059610	C14017710	
CLCS28HTV	LUNA ST 2.28 HTE V	CHLA43628	C14068011				CFF000019
CLCS33HTH	LUNA ST 2.33 HTE H	CHLA43633	C14068011	C14059710	C14059610	C14017710	
CLCS33HTV	LUNA ST 2.33 HTE V	CHLA43633	C14068011				CFF000019
CLCS233HTH	LUNA ST MAX 2.33 HTE H	CHLA43833	C14068011	C14059710	C14059610	C14017710	
CLCS233HTV	LUNA ST MAX 2.33 HTE V	CHLA43833	C14068011				CFF000019
CLCS333HTH	LUNA ST DUO 3.33 HTE H	CHPA45733	C14073711	C14059710	C14059610	C14017710	
CLCS333HTV	LUNA ST DUO 3.33 HTE V	CHPA45733	C14073711				CFF000019

LES + LUNA ST COMPACT

Simplicité



Tableau de commande

- Convivialité et simplicité du tableau
- Ecran indicateur rétroéclairé et fonction diagnostique par code

Fiabilité

Vanne Gaz

- Vanne gaz Sit Sigma 845



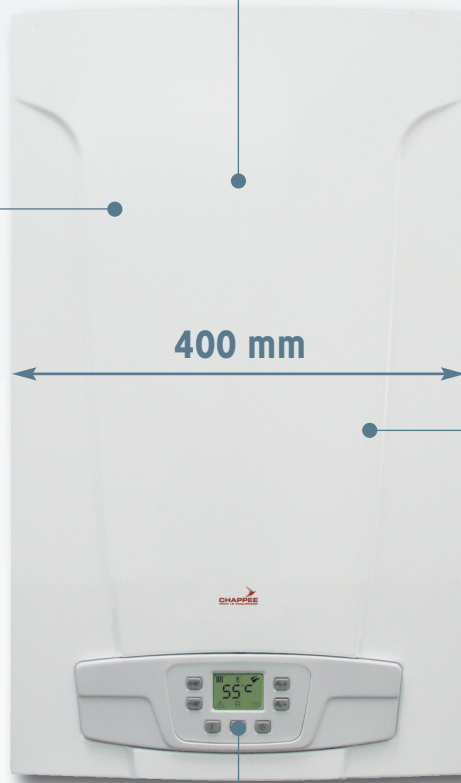
Vanne 3 voies

- V3V motorisée sur le retour chauffage
- Robuste



Corps de chauffe

- Corps de chauffe en cuivre
- Répartition de l'eau grâce aux turbulateurs
- Faible perte de charge (circuits parallèles)



Performances



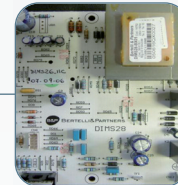
Sanitaire

- Performances sanitaires élevées
- Micro-Accumulée 24 kW, 12l / min



Pompe

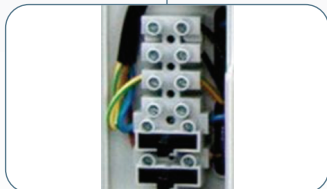
- Pompe Grundfos 2 vitesses



Circuit imprimé

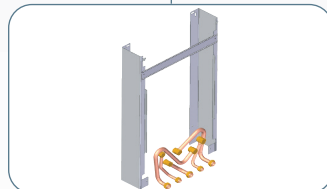
- Protection contre le gel
- Antiblocage Pompe et V3V

Installation Remplacement



Boîte à borne

- Bornier de qualité très accessible



Solution de remplacement Chappée

- Kit de remplacement SD/CH/ELM



Compact

- Dimensions extrêmement compactes (largeur : 400 mm / Profondeur : 299 mm / Hauteur : 730 mm)
- Solution idéale pour le remplacement






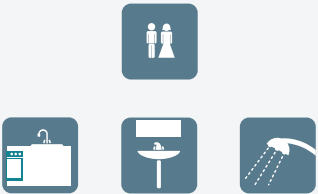












Barrette de raccordement

- Plaque murale
- Gabarit de pose
- Kit vidage inclus

GUIDE DE CHOIX

INITIA Plus / LUNA Platinum

	Initia Plus 	Luna Platinum 	
Micro-accumulation	 <p>★★★★★CE Initia Plus HTE 2.24 - 2.33</p>  <p>★★★★★CE Initia Plus Compact HTE 2.24 - 2.33</p>	 <p>★★★★★CE Luna Platinum HTE 2.24 - 2.33</p>	
Mini-accumulation	 <p>★★★★★CE Initia Plus Max HTE 2.24 - 2.28 - 2.33</p>	 <p>★★★★★CE Luna Platinum Max HTE 2.28 - 2.33</p>	
Accumulation	 <p>★★★★★CE Initia Plus Duo HTE 3.24 - 3.33</p>  <p>★★★★★CE Initia Plus HTE 1.12 - 1.24 - 1.28</p>	 <p>★★★★★CE Luna Platinum Duo HTE 3.24 - 3.33</p>  <p>★★★★★CE Luna Platinum HTE 1.12 - 1.24 - 1.28</p>	

	<p>Confort sanitaire : ★★★ selon norme EN13203</p> <p>Initia Plus HTE : Initia Plus Compact HTE Luna Platinum HTE</p> <p>Chaudière gaz, chauffage et ECS à micro-accumulation avec gestion électronique de la température du corps de chauffe et de consommation ECS.</p>
	<p>Confort sanitaire : ★★★ selon norme EN13203</p> <p>Initia Plus Max HTE : Luna Platinum Max HTE</p>  <p>Chaudière gaz, chauffage et eau chaude à mini accumulation. Débit d'eau chaude exceptionnel (jusqu' à 16.3 l / mn) immédiatement disponible, le système breveté "Dynamic Max" permet en effet d'atteindre en moins de 5 secondes le niveau de température souhaité et un niveau de confort inégalé</p>
	<p>Confort sanitaire : ★★★ selon norme EN13203</p> <p>Initia Plus Duo HTE : Luna Platinum Duo HTE</p> <p>Chaudière gaz, chauffage et eau chaude sanitaire à accumulation. Performances élevées pour plus d'économies (rendement optimal). L'eau chaude en abondance pour un espace occupé minimum. Stabilité de température pour répondre aux exigences de confort.</p>

INITIA Plus

1.12 - 1.24 - 1.28



- ▶ Chauffage seul
- ▶ Condensation
- ▶ Puissance de 2 à 28 kW

AVANTAGES PRODUIT

- ▶ Plage de régulation de 16 à 100%
- ▶ Simplicité du tableau de commandes
- ▶ Pompe 2 vitesses automatiques
- ▶ Rendement 108%



Tableau Initia Plus HTE rétro-éclairé

Caractéristiques techniques

INITIA PLUS HTE		Données RT 2012	1.12	1.24	1.28
Type de générateur		•	Chauffage seul		
Type de chaudière			Condensation		
Energie			Gaz naturel ou propane		
Evacuation			Ventouse - Cheminée C13, C33, C43, C43P*, C53, C63, C83, B23, B23p, C93		
Plage de puissance	kW		2.0-12.0	4.0-24.0	4.7-28.0
Puissance nominale chauffage 80/60 °C	kW	•	12	24	28
Puissance utile intermédiaire	kW	•	3,6	7,2	8,4
Rendement charge mini et 30°C	%		108,3	108,3	108,3
Rendement charge 30 % et 30°C	%	•	108	108	108
Rendement charge 100 % et 70°C	%	•	97,8	97,6	97,6
Plage de température chauffage	°C		25-80°	25-80°C	25-80°C
Puissance électrique des auxiliaires hors circulateur à Pmin	W		15	15	15
Puissance électrique des auxiliaires hors circulateur à Pn	W		43	37	49
Type de circulateur		•	à débit constant et fonctionnement intermittent		
Puissance circulateur maxi	W		75	75	75
Puissance circulateur mini	W		40	40	40
Puissance circulateur RT 2012	W	•	40	40	40
Débit minimal	l/h	•	0	0	0
Pertes à l'arrêt ΔT 30	W	•	35	35	40
Puissance électrique à charge nulle (veille)	W		2,1	2,1	2,1
Pression acoustique à 1 m Pmin	dB(A)		36,1	35,8	35,2
Poids	kg		34,5	34,5	34,5

Valeurs actualisées disponibles sur le site d'Uniclîma: www.rt2012-chauffage.com

*Avec accessoire coude 3CEP page 287



FOURNITURES STANDARD

Chaudière murale simple service à condensation.

- Équipée d'une chambre de combustion et échangeur spiralé en inox (316 L),
- Modulation intégrale de la puissance entre 16 et 100 %,
- Tirage flux forcé et cheminée B.23,
- Fonctionnement gaz naturel avec possibilité de transformation au GPL.
- Filtre chauffage intégré et visitable permet de protéger le corps de chauffe.

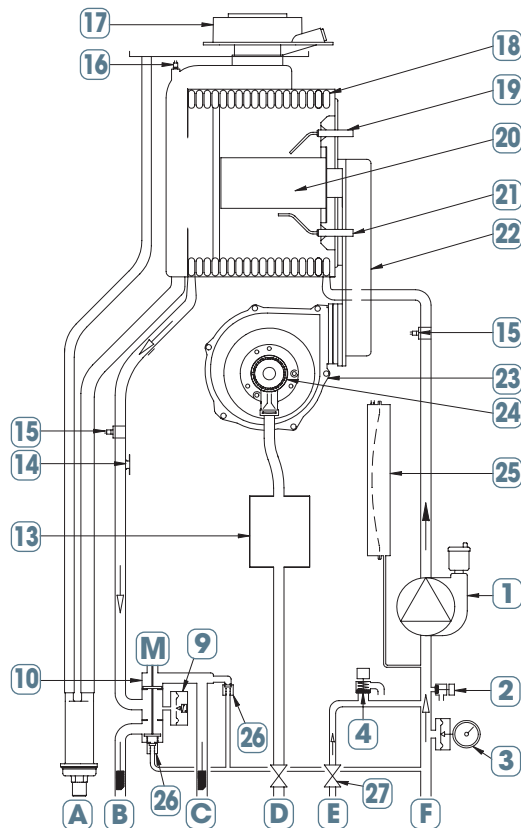
FONCTIONNEMENT EN CHAUFFAGE

Le circulateur assure la circulation vers les radiateurs, un By-pass automatique garantit une circulation correcte contrôlée par un pressostat.

La température de chauffage réglable de 20°C à 80°C est contrôlée par une sonde CTN qui agit sur la mise en marche du brûleur et l'ouverture modulante de la vanne gaz en continu. Lorsqu'un ballon avec échangeur est raccordé à la chaudière, la vanne de priorité assure la circulation vers le ballon lorsque la sonde CTN du ballon détecte une température ECS trop basse.

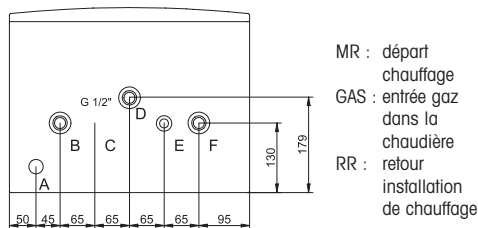
À l'arrêt du brûleur, par un thermostat d'ambiance, le circulateur fonctionne 3 mn en post circulation.

Schéma de principe



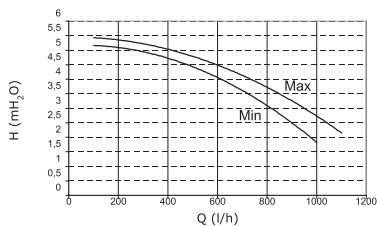
- | | | |
|--|---|--|
| 1 Pompe avec séparateur d'air | 19 Électrode d'allumage | |
| 2 Vanne motorisée à trois voies | 20 Brûleur | |
| 3 Manomètre | 21 Électrode de détection de flamme | |
| 4 Filtre circuit chauffage extractible | 22 Collecteur mélange air-gaz | |
| 5 Filtre eau froide sanitaire extractible | 23 Ventilateur | |
| 6 Capteur de priorité sanitaire | 24 Venturi air-gaz | |
| 7 Sonde NTC sanitaire | 25 Vase d'expansion | |
| 8 Soupape de retenue sur by-pass automatique | A Siphon avec évacuation des condensats | |
| 9 Pressostat hydraulique | Équipement disponible en tant qu'accessoire : | |
| 10 Robinet de vidange chaudière | B Robinet départ eau de chauffage avec robinet de vidange | |
| 11 Soupape de sécurité hydraulique | C Raccord sortie eau chaude sanitaire/Ballon | |
| 12 Échangeur sanitaire | D Robinet entrée GAZ | |
| 13 Vanne gaz | E Robinet entrée eau froide sanitaire | |
| 14 Thermostat de sécurité | F Groupe de remplissage chaudière (déconnecter / robinet) | |
| 15 Sonde NTC chauffage | G Robinet retour eau chauffage | |
| 16 Sonde fumées | | |
| 17 Raccord coaxial | | |
| 18 Échangeur eau-fumées | | |

Raccordements hydrauliques



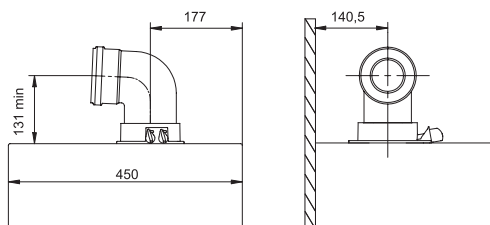
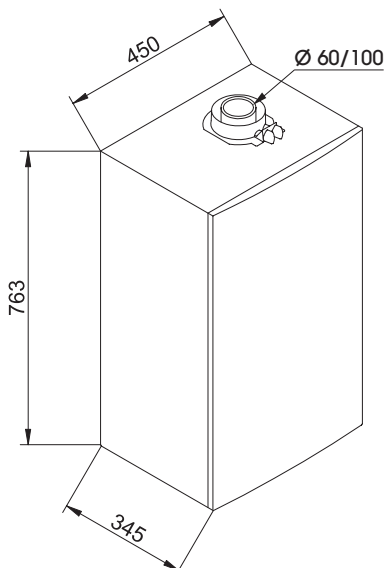
Caractéristique de la pompe de circulation basse consommation

La pompe utilisée à 2 vitesses automatiques est de grande hauteur manométrique et convient sur n'importe quel type d'installation de chauffage monotube ou bitube. Le dégazeur incorporé dans le corps de la pompe permet une purge rapide de l'installation de chauffage.



Initia Plus HTE

Dimensions



Modèle	Référence	Prix € HT
Initia Plus 1.12 HTE H	C1PL112HT	2190
Initia Plus 1.12 HTE V	C1PL112HV	2131
Initia Plus 1.24 HTE H	C1PL124HT	2280
Initia Plus 1.24 HTE V	C1PL124HV	2221
Initia Plus 1.28 HTE H	C1PL128HT	2600
Initia Plus 1.28 HTE V	C1PL128HV	2541

INITIA Plus

2.24 - 2.33



- ▶ Chauffage et ECS
- ▶ Micro-accumulation
- ▶ Condensation
- ▶ Puissance de 3,8 à 33 kW

AVANTAGES PRODUIT

- ▶ Plage de régulation de 16 à 100%
- ▶ Simplicité du tableau de commandes
- ▶ Pompe 2 vitesses automatiques
- ▶ Rendement 108%



Tableau Initia Plus HTE rétro-éclairé

Caractéristiques techniques

INITIA PLUS HTE		Données RT 2012	2.24	2.33	
Type de générateur		•	Micro-accumulation		
Type de chaudière			Condensation		
Energie			Gaz naturel ou propane		
Evacuation			Ventouse - Cheminée C13, C33, C43, C43P*, C53, C63, C83, B23, B23p, C93		
Plage de puissance	kW		4.0-24.0	5.5-33.0	
CHAUFFAGE	Puissance nominale chauffage 80/60 °C	kW •	20	28	
	Puissance utile intermédiaire	kW •	6	8,4	
	Rendement charge mini et 30°C	% •	108,3	108,3	
	Rendement charge 30 % et 30°C	% •	108	108	
	Rendement charge 100 % et 70°C	% •	97.7	97.7	
	Plage de température chauffage	°C		25-80°C	25-80°C
	Puissance électrique des auxiliaires hors circulateur à Pmin	W		15	15
	Puissance électrique des auxiliaires hors circulateur à Pn	W	•	37	68
	Type de circulateur		•	à débit constant et fonctionnement intermittent	
	Puissance circulateur maxi	W		75	75
Puissance circulateur mini	W		40	40	
Puissance circulateur RT 2012	W	•	40	40	
Débit minimal	l/h	•	0	0	
Pertes à l'arrêt ΔT 30	W	•	35	40	
Puissance électrique à charge nulle (veille)	W	•	2,1	2,1	
SANITAIRE	Puissance nominale sanitaire sur PCI	kW	24	33	
	Débit spécifique à ΔT 30	L/min	12,1	16	
	Classification EN 13203		***	***	
Pression acoustique à 1 m Pmin	dB(A)		35,8	34,9	
Poids	kg		38,5	39,5	

Valeurs actualisées disponibles sur le site d'Uniclîma: www.rt2012-chauffage.com

*Avec accessoire coude 3CEP page 287



FOURNITURES STANDARD

Chaudière murale micro-accumulée à condensation.

- Équipée d'une chambre de combustion et échangeur spiralé en inox (316 L),
- Modulation intégrale de la puissance entre 16 et 100 %,
- Tirage flux forcé et cheminée B.23,
- Fonctionnement gaz naturel avec possibilité de transformation au GPL.
- Filtre chauffage intégré et visitable permet de protéger le corps de chauffe.

FONCTIONNEMENT EN CHAUFFAGE

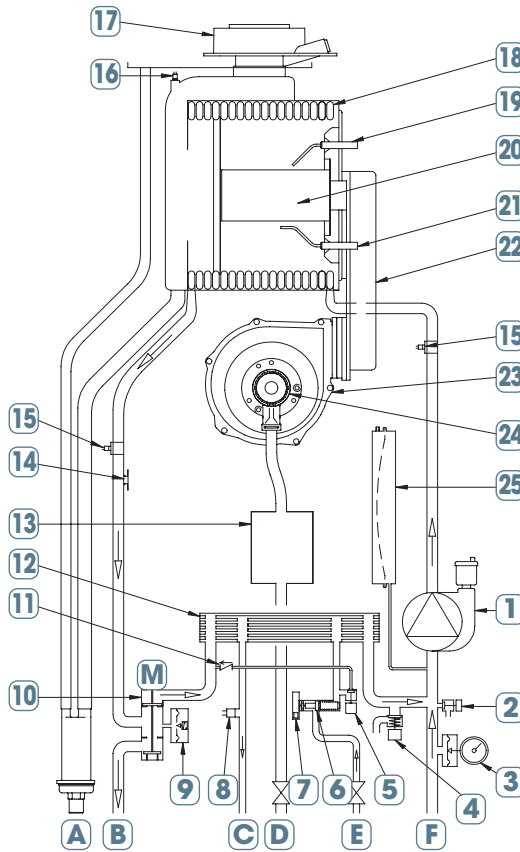
Le circulateur assure la circulation vers les radiateurs, un By-pass automatique garantit une circulation correcte contrôlée par un pressostat.

La température de chauffage réglable de 20°C à 80°C est contrôlée par une sonde CTN qui agit sur la mise en marche du brûleur et l'ouverture modulante de la vanne gaz en continu. Lorsqu'un ballon avec échangeur est raccordé à la chaudière, la vanne de priorité assure la circulation vers le ballon lorsque la sonde CTN du ballon détecte une température ECS trop basse. À l'arrêt du brûleur, par un thermostat d'ambiance, le circulateur fonctionne 3 mn en post circulation.

DESCRIPTIF DU PRINCIPE DE LA MICRO ACCUMULATION

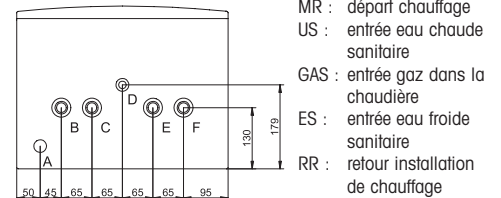
Le système de gestion électronique de Initia Plus HTE permet de maintenir en température le système de production d'eau chaude durant les périodes de puisage. Le système peut être modifié par l'utilisateur pour passer en mode "eco". L'eau chaude arrive rapidement et à température constante.

Schéma de principe



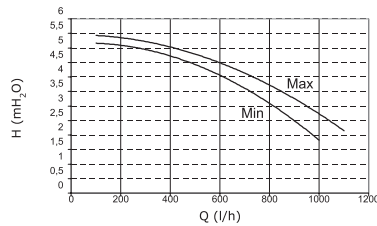
- | | |
|--|---|
| 1 Pompe avec séparateur d'air | 16 Sonde fumées |
| 2 Robinet de vidange chaudière | 17 Raccord coaxial |
| 3 Manomètre | 18 Echangeur eau-fumées |
| 4 Soupape de sécurité hydraulique | 19 Electrode d'allumage |
| 5 Robinet de remplissage installation | 20 Brûleur |
| 6 Capteur de flux avec filtre et limiteur de débit | 21 Electrode de détection de flamme |
| 7 Capteur de priorité sanitaire | 22 Collecteur mélange air-gaz |
| 8 Sonde NTC sanitaire | 23 Ventilateur |
| 9 Capteur de pression hydraulique | 24 Venturi |
| 10 Vanne motorisée à trois voies | 25 Vase d'expansion |
| 11 Soupape de non-retour | A Siphon avec évacuation des condensats |
| 12 Echangeur sanitaire | B Robinet départ eau de chauffage |
| 13 Vanne gaz | C Sortie eau chaude sanitaire/Ballon |
| 14 Thermostat de sécurité | D Robinet entrée GAZ |
| 15 Sonde NTC chauffage | E Robinet entrée eau froide sanitaire |
| | F Robinet retour eau chauffage |

Raccordements hydrauliques

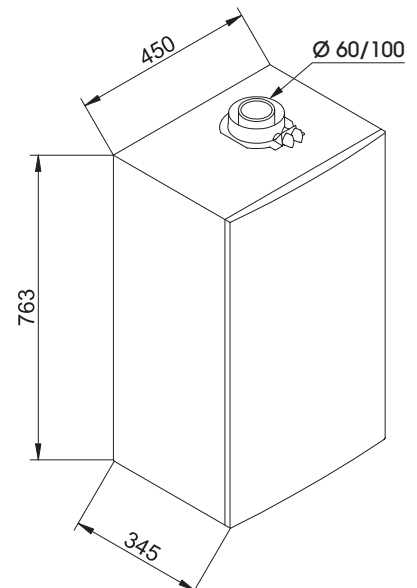
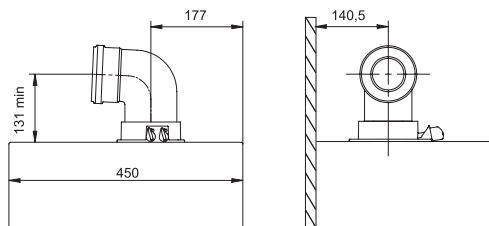


Caractéristique de la pompe de circulation basse consommation

La pompe utilisée à 2 vitesses automatiques est de grande hauteur manométrique et convient sur n'importe quel type d'installation de chauffage monotube ou bitube. Le dégazeur incorporé dans le corps de la pompe permet une purge rapide de l'installation de chauffage.



Dimensions



Modèle	Référence	Prix € HT
Initia Plus 2.24 HTE H	C1PL224HT	2450
Initia Plus 2.24 HTE V	C1PL224HV	2391
Initia Plus 2.33 HTE H	C1PL233HT	2830
Initia Plus 2.33 HTE V	C1PL233HV	2771

INITIA Plus Max

2.24 - 2.28 - 2.33



- ▶ Chauffage et ECS
- ▶ Mini-accumulation
- ▶ Condensation
- ▶ Puissance de 3,8 à 33 kW

AVANTAGES PRODUIT

- ▶ Plage de régulation de 16 à 100%
- ▶ Simplicité du tableau de commandes

- ▶ Haute performance sanitaire
- ▶ Rendement 108%



Tableau Initia Plus Max HTE rétro-éclairé

Caractéristiques techniques

INITIA PLUS MAX HTE		Données RT 2012	2.24	2.28	2.33	
Type de générateur		•	Mini-accumulation			
Type de chaudière			Condensation			
Energie			Gaz naturel ou propane			
Evacuation			Ventouse - Cheminée C13, C33, C43, C43P*, C53, C63, C83, B23, B23p, C93			
Plage de puissance	kW		4.0-24.0	4.7-28.0	5.5-33.0	
CHAUFFAGE	Puissance nominale chauffage 80/60 °C	kW •	20	24	28	
	Puissance utile intermédiaire	kW •	6	7,2	8,4	
	Rendement charge mini et 30°C	%	108,3	108,3	108,3	
	Rendement charge 30 % et 30°C	% •	108	108	108	
	Rendement charge 100 % et 70°C	% •	97,7	97,7	97,7	
	Plage de température chauffage	°C		25-80°C	25-80°C	25-80°C
	Puissance électrique des auxiliaires hors circulateur à Pmin	W		15	15	15
	Puissance électrique des auxiliaires hors circulateur à Pn	W		37	49	68
	Type de circulateur		•	à débit constant et fonctionnement intermittent		
	Puissance circulateur maxi	W		75	75	75
	Puissance circulateur mini	W		40	40	40
Puissance circulateur RT 2012	W •		40	40	40	
Débit minimal	l/h •		0	0	0	
Pertes à l'arrêt ΔT 30	W •		35	35	40	
Puissance électrique à charge nulle (veille)	W •		2,1	2,1	2,1	
SANITAIRE	Puissance nominale sanitaire sur PCI	kW	24	28	33	
	Débit spécifique à ΔT 30	L/min	12,5	14,5	16,8	
	Classification EN 13203		***	***	***	
Pression acoustique à 1 m Pmin	dB(A)		35,8	34,2	34,9	
Poids	kg		38,5	38,5	39,5	

Valeurs actualisées disponibles sur le site d'Uniclîma: www.rt2012-chauffage.com

*Avec accessoire coude 3CEP page 287



FOURNITURES STANDARD

Chaudière murale à condensation mini accumulée.

- Équipée d'une chambre de combustion et échangeur spirale en inox (316 L),
- Modulation intégrale de la puissance entre 16 et 100 %,
- Tirage flux forcé et cheminée B.23,
- Fonctionnement gaz naturel avec possibilité de transformation au GPL.
- Filtre chauffage intégré et visitable permet de protéger le corps de chauffe.

FONCTIONNEMENT EN CHAUFFAGE

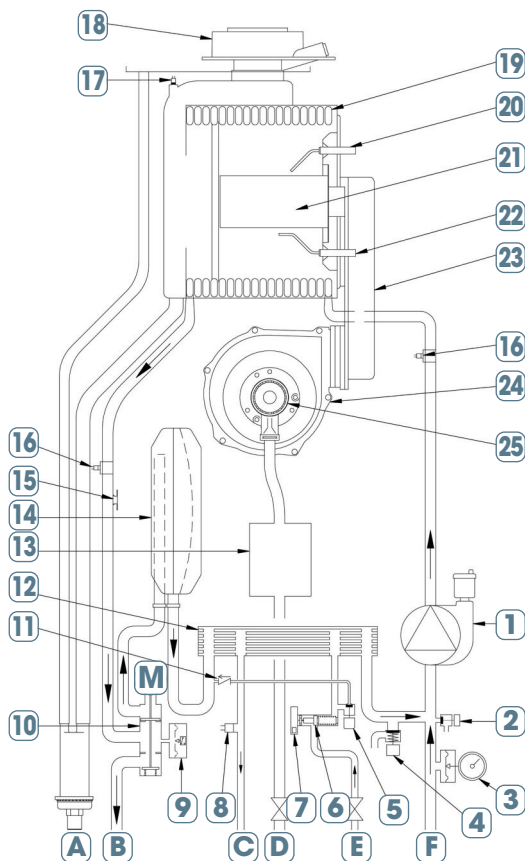
Lors d'un puisage sanitaire supérieur à 2,5 l/mn, la vanne de priorité enclenche la circulation vers l'échangeur à plaques, la mise en marche du brûleur.

La température de l'eau chaude est contrôlée (35 à 65°C) par 2 sondes CTN (chauffage et eau chaude) afin de garantir une parfaite stabilité de la température d'eau en agissant sur l'ouverture modulante continue de la vanne gaz.

FONCTIONNEMENT EN ECS

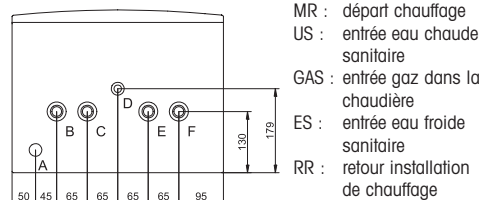
La chaudière dispose d'une réserve d'énergie primaire stockée dans le vase d'expansion, un système de priorité contrôle régulièrement la température de ce stockage par une vanne de priorité. Lors d'un puisage sanitaire supérieur à 2 l/mn, les vannes de priorité enclenchent la circulation sur le vase d'expansion et l'échangeur à plaques. La montée en température de l'eau chaude sanitaire se fait immédiatement (< 5 secondes). La température de l'eau chaude est contrôlée par 2 sondes CTN (chauffage et eau chaude) afin de garantir une parfaite stabilité de la température d'eau en agissant sur l'ouverture modulante de la vanne gaz. La stabilité de température est maintenue constante en cas de puisages simultanés grâce à la capacité en eau du système.

Schéma de principe



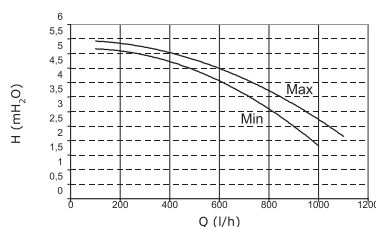
- | | |
|--|---|
| 1 Pompe avec séparateur d'air | 16 Sonde NTC chauffage |
| 2 Robinet de vidange chaudière | 17 Sonde fumées |
| 3 Manomètre | 18 Raccord coaxial |
| 4 Soupape de sécurité hydraulique | 19 Echangeur eau-fumées |
| 5 Robinet de remplissage installation | 20 Electrode d'allumage |
| 6 Capteur de flux avec filtre et limiteur de débit | 21 Brûleur |
| 7 Capteur de priorité sanitaire | 22 Electrode de détection de flamme |
| 8 Sonde NTC sanitaire | 23 Collecteur mélange air-gaz |
| 9 Capteur de pression hydraulique | 24 Ventilateur |
| 10 Vanne motorisée à trois voies | 25 Venturi |
| 11 Soupape de non-retour | A Siphon avec évacuation des condensats |
| 12 Echangeur sanitaire | B Robinet départ eau de chauffage |
| 13 Vanne gaz | C Sortie eau chaude sanitaire/Ballon |
| 14 Vase d'expansion | D Robinet entrée GAZ |
| 15 Thermostat de sécurité | E Robinet entrée eau froide sanitaire |
| | F Robinet retour eau chauffage |

Raccordements hydrauliques



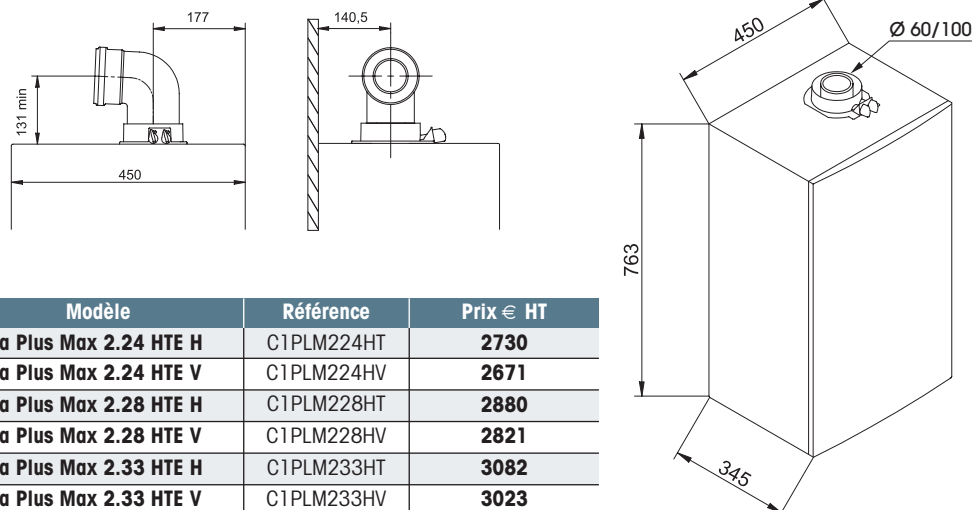
Caractéristique de la pompe de circulation basse consommation

La pompe utilisée à 2 vitesses automatiques est de grande hauteur manométrique et convient sur n'importe quel type d'installation de chauffage monotube ou bitube. Le dégazeur incorporé dans le corps de la pompe permet une purge rapide de l'installation de chauffage.



Initia Plus Max HTE

Dimensions



Modèle	Référence	Prix € HT
Initia Plus Max 2.24 HTE H	C1PLM224HT	2730
Initia Plus Max 2.24 HTE V	C1PLM224HV	2671
Initia Plus Max 2.28 HTE H	C1PLM228HT	2880
Initia Plus Max 2.28 HTE V	C1PLM228HV	2821
Initia Plus Max 2.33 HTE H	C1PLM233HT	3082
Initia Plus Max 2.33 HTE V	C1PLM233HV	3023

INITIA Plus Duo

3.24 - 3.33



- ▶ Chauffage et ECS
- ▶ Accumulation 45 l
- ▶ Condensation
- ▶ Puissance de 3,8 à 33 kW

AVANTAGES PRODUIT

- ▶ Plage de régulation de 16 à 100%
- ▶ Simplicité du tableau de commandes

- ▶ Ballon 45l inox à serpentin
- ▶ Rendement 108%



Tableau Initia Plus Duo HTE rétro-éclairé

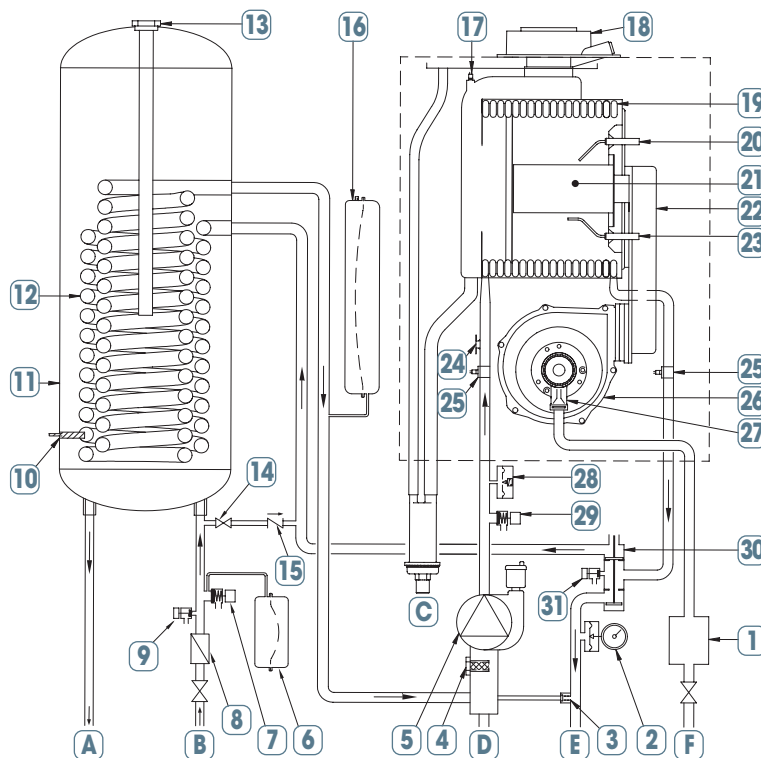
Caractéristiques techniques

INITIA PLUS DUO HTE		Données RT 2012	2.24	2.33	
Type de générateur		•	Accumulation		
Type de chaudière			Condensation		
Energie			Gaz naturel ou propane		
Evacuation			Ventouse - Cheminée C13, C33, C43, C43P*, C53, C63, C83, B23, B23p, C93		
Plage de puissance	kW		4.0-24.0	5.5-33.0	
CHAUFFAGE	Puissance nominale chauffage 80/60 °C	kW •	20	28	
	Puissance utile intermédiaire	kW •	6	8,4	
	Rendement charge mini et 30°C	%	108,3	108,3	
	Rendement charge 30 % et 30°C	% •	108	108	
	Rendement charge 100 % et 70°C	% •	97.7	97.7	
	Plage de température chauffage	°C		25-80°C	25-80°C
	Puissance électrique des auxiliaires hors circulateur à Pmin	W		15	15
	Puissance électrique des auxiliaires hors circulateur à Pn	W •		37	68
	Type de circulateur		•	à débit constant et fonctionnement intermittent	
	Puissance circulateur maxi	W		75	75
	Puissance circulateur mini	W		40	40
	Puissance circulateur RT 2012	W •		40	40
	Débit minimal	l/h •		0	0
Pertes à l'arrêt ΔT 30	W •		58	61	
Puissance électrique à charge nulle (veille)	W •		2,1	2,1	
SANITAIRE	Puissance nominale sanitaire sur PCI	kW	24	33	
	Débit spécifique à ΔT 30	L/min	16.6	19.5	
	Classification EN 13203		***	***	
	Constante de refroidissement (justifiée)	Wh/K.l.24h •		0,78	0,78
	Pertes à l'arrêt du ballon ΔT 45	W		64	64
	Temps de réchauffage	mn		10	10
	Débit soutirable en 10 mn			166	200
	Capacité de stockage	l •		40	40
	Température maxi ballon	°C •		80	80
	Hauteur relative serpentín		•	0,7	0,7
Hystérésis du ballon		•	5	5	
N° Zone du thermostat		•	1	1	
Pression acoustique à 1 m Pmin	dB(A)		36,1	35,3	
Poids	kg		62	64	

Valeurs actualisées disponibles sur le site d'Uniclíma : www.rt2012-chauffage.com - *Avec accessoire coude 3CEP page 287



Schéma de principe



- 1 Vanne gaz
- 2 Manomètre
- 3 By-pass automatique
- 4 Filtre retour chauffage
- 5 Pompe avec séparateur d'air
- 6 Vase d'expansion ECS
- 7 Soupape de sécurité ECS (8 bars)
- 8 Régulateur de flux
- 9 Robinet de vidange ballon
- 10 Sonde ballon ECS
- 11 Ballon (45 litres)
- 12 Échangeur ECS ballon
- 13 Anode sacrificielle ballon
- 14 Robinet de remplissage chaudière
- 15 Soupape de non-retour
- 16 Vase d'expansion
- 17 Sonde NTC fumées
- 18 Raccord coaxial
- 19 Échangeur eau-fumées
- 20 Électrode d'allumage
- 21 Brûleur
- 22 Collecteur mélange air-gaz
- 23 Électrode de détection de flamme
- 24 Thermostat de sécurité
- 25 Sonde NTC chauffage (dép./ret.)
- 26 Ventilateur
- 27 Venturi air/gaz
- 28 Pressostat hydraulique
- 29 Soupape de sécurité chauffage (3 bars)
- 30 Vanne motorisée à trois voies
- 31 Robinet de vidange chaudière
- A Sortie eau chaude sanitaire/Ballon
- B Robinet entrée eau froide sanitaire
- C Siphon avec évacuation des condensats
- D Retour eau de chauffage
- E Départ eau de chauffage
- F Robinet entrée GAZ

FOURNITURES STANDARD

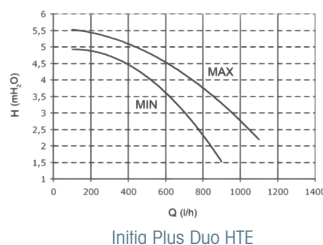
- Chaudière murale à accumulation.
- Équipée d'une chambre de combustion et échangeur spirale en inox (316 L),
- Modulation intégrale de la puissance entre 16 et 100 %,
- Tirage flux forcé (FF) et cheminée B.23,
- Fonctionnement gaz naturel avec possibilité de transformation au GPL.

FONCTIONNEMENT EN ECS

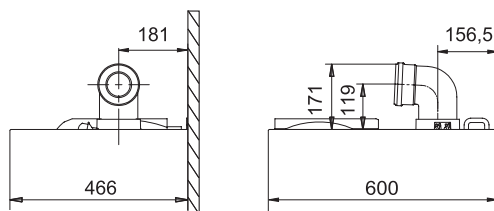
- Mise en température du ballon. La sonde CTN contrôle la température du ballon et assure la priorité au réchauffage de l'échangeur immergé (serpentin) par mise en service de la pompe chauffage et basculement de la vanne 3 voies,
- Le contrôle de température ECS est assuré par 1 sonde sanitaire CTN.

Caractéristique de la pompe de circulation basse consommation

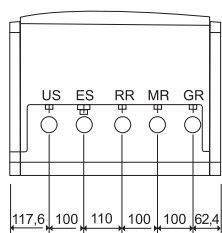
La pompe utilisée à 2 vitesses automatiques est de grande hauteur manométrique et convient sur n'importe quel type d'installation de chauffage monotube ou bitube. Le dégazeur incorporé dans le corps de la pompe permet une purge rapide de l'installation de chauffage.



Dimensions

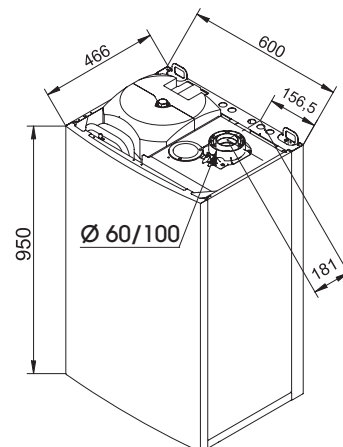


Raccordements hydrauliques



- MR : départ chauffage
- US : sortie eau chaude sanitaire
- GR : entrée gaz dans la chaudière
- ES : entrée eau froide sanitaire
- RR : retour installation de chauffage

Modèle	Référence	Prix € HT
Initia Plus Duo 3.24 HTE H	C1PL324HT	3300
Initia Plus Duo 3.24 HTE V	C1PL324HV	3241
Initia Plus Duo 3.33 HTE H	C1PL333HT	3568
Initia Plus Duo 3.33 HTE V	C1PL333HV	3509



INITIA Plus Compact



- ▶ Chauffage et ECS
- ▶ Micro-accumulation
- ▶ Condensation
- ▶ Puissance de 3,8 à 33 kW

AVANTAGES PRODUIT

- ▶ Plage de régulation de 16 à 100%
- ▶ Simplicité du tableau de commandes

- ▶ Dimensions compactes (700 x 400 x 300)
- ▶ Rendement 108%



Tableau Initia Plus Compact HTE rétro-éclairé

Caractéristiques techniques

INITIA PLUS COMPACT HTE		Données RT 2012	2.24	2.33	
Type de générateur		•	Micro-accumulation		
Type de chaudière			Condensation		
Energie			Gaz naturel ou propane		
Evacuation			Ventouse - Cheminée C13, C33, C43, C43P*, C53, C63, C83, B23, B23p, C93		
Plage de puissance	kW		4.0-24.0	5.5-33.0	
CHAUFFAGE	Puissance nominale chauffage 80/60 °C	kW •	20	28	
	Puissance utile intermédiaire	kW •	6	8,4	
	Rendement charge mini et 30°C	%	108,3	108,3	
	Rendement charge 30 % et 30°C	% •	108	108	
	Rendement charge 100 % et 70°C	% •	97.7	97.7	
	Plage de température chauffage	°C		25-80°C	25-80°C
	Puissance électrique des auxiliaires hors circulateur à Pmin	W		15	15
	Puissance électrique des auxiliaires hors circulateur à Pn	W •		37	68
	Type de circulateur		•	à débit constant et fonctionnement intermittent	
	Puissance circulateur maxi	W		75	75
Puissance circulateur mini	W		40	40	
Puissance circulateur RT 2012	W •		40	40	
Débit minimal	l/h •		0	0	
Pertes à l'arrêt ΔT 30	W •		31	37	
Puissance électrique à charge nulle (veille)	W •		2,1	2,1	
SANITAIRE	Puissance nominale sanitaire sur PCI	kW	24	33	
	Débit spécifique à ΔT 30	L/min	12,1	16	
	Classification EN 13203		***	***	
Pression acoustique à 1 m Pmin	dB(A)		36,1	35,3	
Poids	kg		34	36	

Valeurs actualisées disponibles sur le site d'Uniclimate: www.rt2012-chauffage.com

*Avec accessoire coude 3CEP page 287



FOURNITURES STANDARD

Chaudière murale micro-accumulée à condensation.

- Équipée d'une chambre de combustion et échangeur spiralé en inox (316 L),
- Modulation intégrale de la puissance entre 16 et 100 %,
- Tirage flux forcé et cheminée B.23,
- Fonctionnement gaz naturel avec possibilité de transformation au GPL.
- Filtre chauffage intégré et visitable permet de protéger le corps de chauffe.

FONCTIONNEMENT EN CHAUFFAGE

Le circulateur assure la circulation vers les radiateurs, un By-pass automatique garantit une circulation correcte contrôlée par un pressostat.

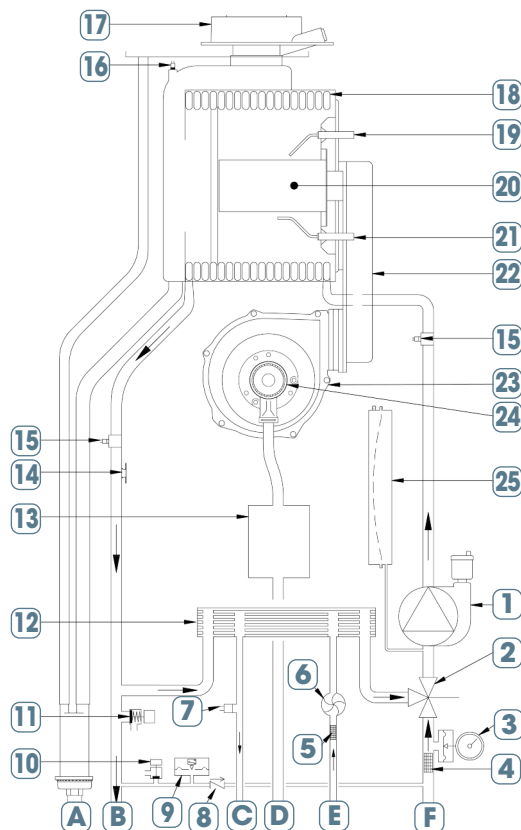
La température de chauffage réglable de 20°C à 80°C est contrôlée par une sonde CTN qui agit sur la mise en marche du brûleur et l'ouverture modulante de la vanne gaz en continu. Lorsqu'un ballon avec échangeur est raccordé à la chaudière, la vanne de priorité assure la circulation vers le ballon lorsque la sonde CTN du ballon détecte une température ECS trop basse.

À l'arrêt du brûleur, par un thermostat d'ambiance, le circulateur fonctionne 3 mn en post circulation.

DESCRIPTIF DU PRINCIPE DE LA MICRO ACCUMULATION

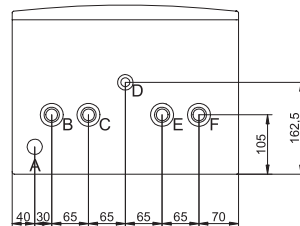
Le système de gestion électronique de Initia Plus Compact HTE permet de maintenir en température le système de production d'eau chaude durant les périodes de puisage. Le système peut être modifié par l'utilisateur pour passer en mode "eco". L'eau chaude arrive rapidement et à température constante.

Schéma de principe



- | | | |
|--|---|--|
| 1 Pompe avec séparateur d'air | 19 Électrode d'allumage | |
| 2 Vanne motorisée à trois voies | 20 Brûleur | |
| 3 Manomètre | 21 Électrode de détection de flamme | |
| 4 Filtre circuit chauffage extractible | 22 Collecteur mélange air-gaz | |
| 5 Filtre eau froide sanitaire extractible | 23 Ventilateur | |
| 6 Capteur de priorité sanitaire | 24 Venturi air-gaz | |
| 7 Sonde NTC sanitaire | 25 Vase d'expansion | |
| 8 Soupape de retenue sur by-pass automatique | A Siphon avec évacuation des condensats | |
| 9 Pressostat hydraulique | Équipement disponible en tant qu'accessoire : | |
| 10 Robinet de vidange chaudière | B Robinet départ eau de chauffage avec robinet de vidange | |
| 11 Soupape de sécurité hydraulique | C Raccord sortie eau chaude sanitaire/Ballon | |
| 12 Échangeur sanitaire | D Robinet entrée GAZ | |
| 13 Vanne gaz | E Robinet entrée eau froide sanitaire | |
| 14 Thermostat de sécurité | F Groupe de remplissage chaudière (déconnecter / robinet) | |
| 15 Sonde NTC chauffage | G Robinet retour eau chauffage | |
| 16 Sonde fumées | | |
| 17 Raccord coaxial | | |
| 18 Échangeur eau-fumées | | |

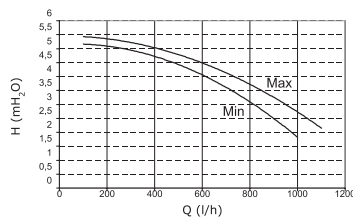
Raccordements hydrauliques



- MR : départ chauffage
 GAS : entrée gaz dans la chaudière
 RR : retour installation de chauffage

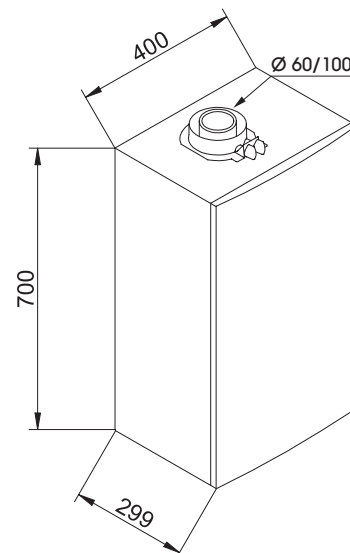
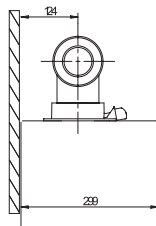
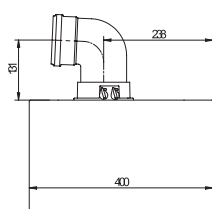
Caractéristique de la pompe de circulation basse consommation

La pompe utilisée à 2 vitesses automatiques est de grande hauteur manométrique et convient sur n'importe quel type d'installation de chauffage monotube ou bitube. Le dégazeur incorporé dans le corps de la pompe permet une purge rapide de l'installation de chauffage.



Initia Plus Compact HTE

Dimensions



Modèle	Référence	Prix € HT
Initia Plus Compact 2.24 HTE H	C1PLC224HT	2320
Initia Plus Compact 2.24 HTE V	C1PLC224HV	2261
Initia Plus Compact 2.33 HTE H	C1PLC233HT	2610
Initia Plus Compact 2.33 HTE V	C1PLC233HV	2551

LUNA PLATINUM

1.12 - 1.24 - 1.28



**Solution
PMR**

- ▶ Chauffage seul
- ▶ Condensation
- ▶ Puissance de 2 à 28 kW

AVANTAGES PRODUIT

- ▶ Plage de régulation de 10 à 100%
- ▶ Pompe modulante
- ▶ Régulation complète déportable
- ▶ Affichage avec menu déroulant
- ▶ Système Gaz Adaptive Control
- ▶ Solaire compatible
- ▶ Sonde extérieure de série



Contrôle permanent de la combustion et gestion de la vanne gaz pour un rendement optimal



Régulation déportable Luna Platinum HTE
(voir options accessoires de régulation page 54)

Compatible
avec Ballon Td
300 EH

Caractéristiques techniques

LUNA PLATINUM HTE	Données RT 2012	1.12	1.24	1.28
Type de générateur	•	Chauffage seul		
Type de chaudière		Condensation		
Energie		Gaz naturel		
Evacuation		Ventouse - Cheminée C13, C33, C43, C43P*, C53, C63, C83, B23, B23p, C93		
Plage de puissance	kW	2,0-12,0	2,4-24	3,3-28
Puissance nominale chauffage 80/60 °C	kW	12	24	28
Puissance utile intermédiaire	kW	3,6	7,2	8,4
Rendement charge mini et 30°C	%	108,5	108,5	108,5
Rendement charge 30 % et 30°C	%	108	108	108
Rendement charge 100 % et 70°C	%	97,7	97,6	97,6
Plage de température chauffage	°C	25/80	25/80	25/80
Puissance électrique des auxiliaires hors circulateur à Pmin	W	15	15	15
Puissance électrique des auxiliaires hors circulateur à Pn	W	25	50	60
Type de circulateur	•	vitesse variable et pression différentielle variable		
Puissance circulateur maxi	W	70	70	70
Puissance circulateur mini	W	35	35	35
Puissance circulateur RT 2012	W	53	53	53
Débit minimal	l/h	0	0	0
Pertes à l'arrêt ΔT 30	W	35	35	40
Puissance électrique à charge nulle (veille)	W	4,1	4,1	4,1
Pression acoustique à 1 m Pmin	dB(A)	35,2	35,1	34,3
Poids	kg	34,5	34,5	34,5

Valeurs actualisées disponibles sur le site d'Uniclîma: www.rt2012-chauffage.com

*Avec accessoire coude 3CEP page 287



FOURNITURES STANDARD

Chaudière murale simple service à condensation.

- Équipée d'une chambre de combustion et échangeur spiralé en inox (316 L),
- Modulation intégrale de la puissance entre 10 et 100 %,
- Tirage flux forcé et cheminée B.23,
- **Fonctionnement uniquement au gaz naturel.**
- Filtre chauffage intégré et visitable permet de protéger le corps de chauffe.

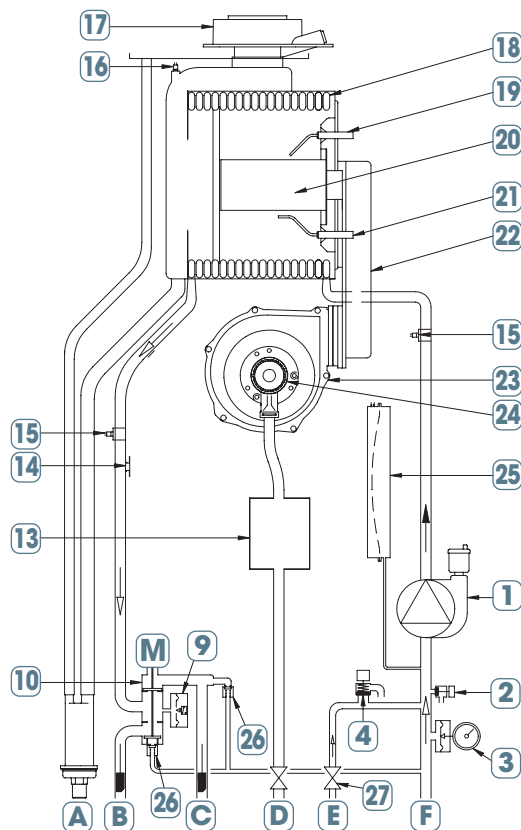
FONCTIONNEMENT EN CHAUFFAGE

Le circulateur assure la circulation vers les radiateurs, un By-pass automatique garantit une circulation correcte contrôlée par un pressostat.

La température de chauffage réglable de 20°C à 80°C est contrôlée par une sonde CTN qui agit sur la mise en marche du brûleur et l'ouverture modulante de la vanne gaz en continu. Lorsqu'un ballon avec échangeur est raccordé à la chaudière, la vanne de priorité assure la circulation vers le ballon lorsque la sonde CTN du ballon détecte une température ECS trop basse.

À l'arrêt du brûleur, par un thermostat d'ambiance, le circulateur fonctionne 3 mn en post-circulation.

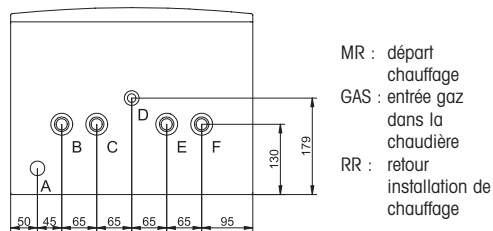
Schéma de principe



- | | | |
|--|---|--|
| 1 Pompe avec séparateur d'air | 19 Électrode d'allumage | |
| 2 Vanne motorisée à trois voies | 20 Brûleur | |
| 3 Manomètre | 21 Électrode de détection de flamme | |
| 4 Filtre circuit chauffage extractible | 22 Collecteur mélange air-gaz | |
| 5 Filtre eau froide sanitaire extractible | 23 Ventilateur | |
| 6 Capteur de priorité sanitaire | 24 Venturi air-gaz | |
| 7 Sonde NTC sanitaire | 25 Vase d'expansion | |
| 8 Soupape de retenue sur by-pass automatique | A Siphon avec évacuation des condensats | |
| 9 Pressostat hydraulique | Équipement disponible en tant qu'accessoire : | |
| 10 Robinet de vidange chaudière | B Robinet départ eau de chauffage avec robinet de vidange | |
| 11 Soupape de sécurité hydraulique | C Raccord sortie eau chaude sanitaire / Ballon | |
| 12 Échangeur sanitaire | D Robinet entrée GAZ | |
| 13 Vanne gaz | E Robinet entrée eau froide sanitaire | |
| 14 Thermostat de sécurité | F Groupe de remplissage chaudière (déconnecter / robinet) | |
| 15 Sonde NTC chauffage | G Robinet retour eau chauffage | |
| 16 Sonde fumées | | |
| 17 Raccord coaxial | | |
| 18 Échangeur eau-fumées | | |

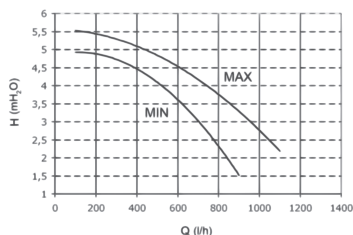
Fonctionnement au propane disponible au printemps 2013 (nous consulter).

Raccordements hydrauliques



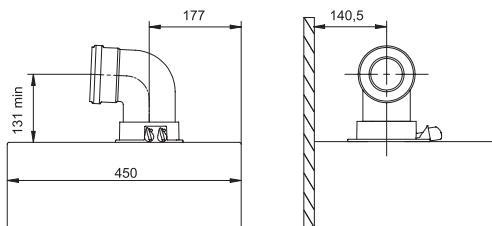
Caractéristique de la pompe de circulation basse consommation

La pompe modulante utilisée est de grande hauteur manométrique et convient sur n'importe quel type d'installation de chauffage monotube ou bitube. Le dégazeur incorporé dans le corps de la pompe permet une purge rapide de l'installation de chauffage.

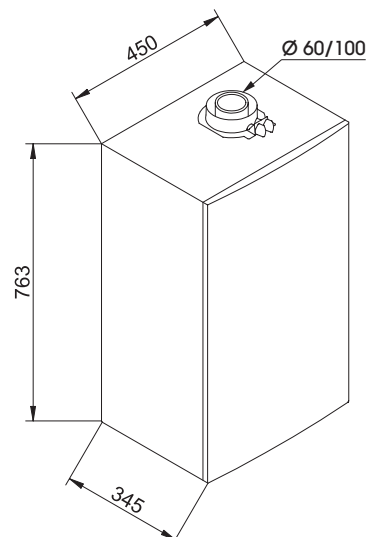


Luna Platinum HTE

Dimensions



Modèle	Référence	Prix € HT
Luna Platinum 1.12 HTE H	CLUP112HT	2409
Luna Platinum 1.12 HTE V	CLUP112HV	2350
Luna Platinum 1.24 HTE H	CLUP124HT	2508
Luna Platinum 1.24 HTE V	CLUP124HV	2449
Luna Platinum 1.28 HTE H	CLUP128HT	2860
Luna Platinum 1.28 HTE V	CLUP128HV	2801



LUNA PLATINUM

2.24 - 2.33



**Solution
PMR**

- ▶ Chauffage et ECS
- ▶ Micro-accumulation
- ▶ Condensation
- ▶ Puissance de 2,4 à 33 kW

AVANTAGES PRODUIT

- ▶ Plage de régulation de 10 à 100%
- ▶ Pompe modulante
- ▶ Régulation complète déportable
- ▶ Affichage avec menu déroulant
- ▶ Système Gaz Adaptive Control
- ▶ Solaire compatible
- ▶ Sonde extérieure de série



Contrôle permanent de la combustion et gestion de la vanne gaz pour un rendement optimal



Régulation déportable Luna Platinum HTE
(voir options accessoires de régulation page 54)

Caractéristiques techniques

LUNA PLATINUM HTE		Données RT 2012	2.24	2.33	
Type de générateur		•	Micro-accumulation		
Type de chaudière			Condensation		
Energie			Gaz naturel		
Evacuation			Ventouse - Cheminée C13, C33, C43, C43P*, C53, C63, C83, B23, B23p, C93		
Plage de puissance	kW		2,4-24	3,3-33	
CHAUFFAGE	Puissance nominale chauffage 80/60 °C	kW •	20	28	
	Puissance utile intermédiaire	kW •	6	8,4	
	Rendement charge mini et 30°C	%	108,5	108,5	
	Rendement charge 30 % et 30°C	% •	108	108	
	Rendement charge 100 % et 70°C	% •	97,7	97,6	
	Plage de température chauffage	°C		25/80	25/80
	Puissance électrique des auxiliaires hors circulateur à Pmin	W		15	15
	Puissance électrique des auxiliaires hors circulateur à Pn	W •		50	75
	Type de circulateur		•	vitesse variable et pression différentielle variable	
	Puissance circulateur maxi	W		70	70
	Puissance circulateur mini	W		35	35
	Puissance circulateur RT 2012	W •		53	53
Débit minimal	l/h •		0	0	
Pertes à l'arrêt ΔT 30	W •		35	40	
Puissance électrique à charge nulle (veille)	W •		4,1	4,1	
ECS	Puissance nominale sanitaire sur PCI	kW	24	33	
	Débit spécifique à ΔT 30	L/min	12,1	16	
	Classification EN 13203		***	***	
Pression acoustique à 1 m Pmin	dB(A)		35,1	34,3	
Poids	kg		38,5	39,5	

Valeurs actualisées disponibles sur le site d'Uniclima: www.rt2012-chauffage.com
*Avec accessoire coude 3CEP page 287



FOURNITURES STANDARD

Chaudière murale à condensation micro accumulée.

- Équipée d'une chambre de combustion et échangeur spirale en inox (316 L),
- Modulation intégrale de la puissance entre 10 et 100 %,
- Tirage flux forcé et cheminée B.23,
- **Fonctionnement uniquement au gaz naturel.**
- Filtre chauffage intégré et visitable permet de protéger le corps de chauffe.

FONCTIONNEMENT EN CHAUFFAGE

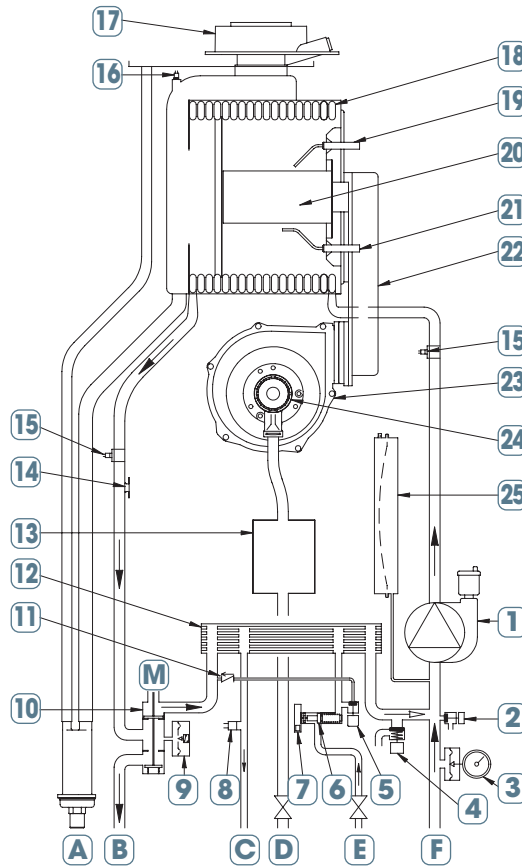
Lors d'un puisage sanitaire supérieur à 2,5 l/mn, la vanne de priorité enclenche la circulation vers l'échangeur à plaques, la mise en marche du brûleur.

La température de l'eau chaude est contrôlée (35 à 65°C) par 2 sondes CTN (chauffage et eau chaude) afin de garantir une parfaite stabilité de la température d'eau en agissant sur l'ouverture modulante continue de la vanne gaz.

DESCRIPTIF DU PRINCIPE DE LA MICRO ACCUMULATION

Le système de gestion électronique de Luna Platinum HTE permet de maintenir en température le système de production d'eau chaude durant les périodes de puisage. Le système peut être modifié par l'utilisateur pour passer en mode "eco". L'eau chaude arrive rapidement et à température constante.

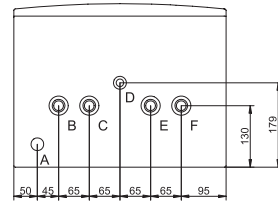
Schéma de principe



Fonctionnement au propane disponible au printemps 2013 (nous consulter).

- | | |
|--|---|
| 1 Pompe avec séparateur d'air | 16 Sonde fumées |
| 2 Robinet de vidange chaudière | 17 Raccord coaxial |
| 3 Manomètre | 18 Echangeur eau-fumées |
| 4 Soupape de sécurité hydraulique | 19 Electrode d'allumage |
| 5 Robinet de remplissage installation | 20 Brûleur |
| 6 Capteur de flux avec filtre et limiteur de débit | 21 Electrode de détection de flamme |
| 7 Capteur de priorité sanitaire | 22 Collecteur mélange air-gaz |
| 8 Sonde NTC sanitaire | 23 Ventilateur |
| 9 Capteur de pression hydraulique | 24 Venturi |
| 10 Vanne motorisée à trois voies | 25 Vase d'expansion |
| 11 Soupape de non-retour | A Siphon avec évacuation des condensats |
| 12 Echangeur sanitaire | B Robinet départ eau de chauffage |
| 13 Vanne gaz | C Sortie eau chaude sanitaire/Ballon |
| 14 Thermostat de sécurité | D Robinet entrée GAZ |
| 15 Sonde NTC chauffage | E Robinet entrée eau froide sanitaire |
| | F Robinet retour eau chauffage |

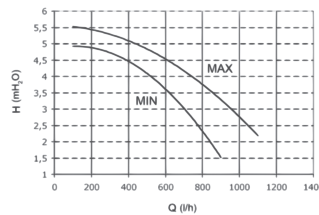
Raccordements hydrauliques



- MR : départ chauffage
- US : entrée eau chaude sanitaire
- GAS : entrée gaz dans la chaudière
- ES : entrée eau froide sanitaire
- RR : retour installation de chauffage

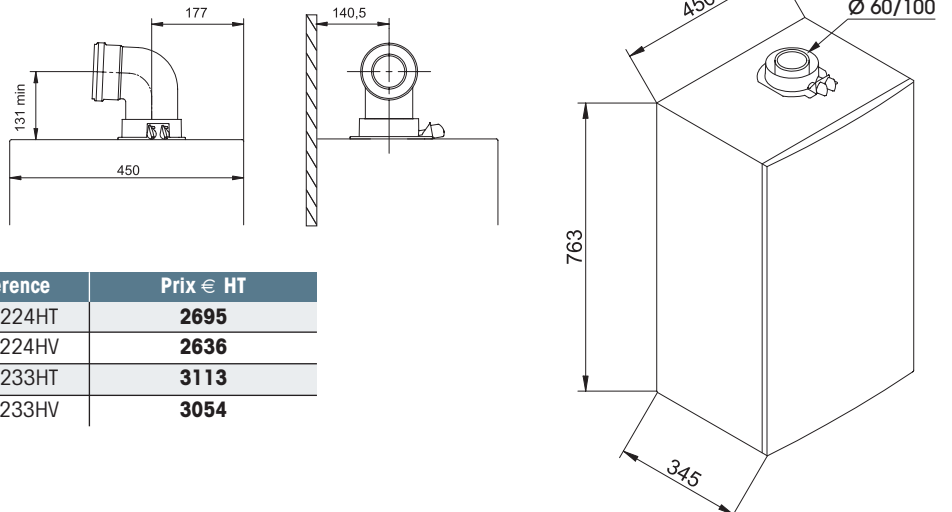
Caractéristique de la pompe de circulation basse consommation

La pompe modulante utilisée est de grande hauteur manométrique et convient sur n'importe quel type d'installation de chauffage monotube ou bitube. Le dégazeur incorporé dans le corps de la pompe permet une purge rapide de l'installation de chauffage.



Luna Platinum HTE

Dimensions



Modèle	Référence	Prix € HT
Luna Platinum 2.24 HTE H	CLUP224HT	2695
Luna Platinum 2.24 HTE V	CLUP224HV	2636
Luna Platinum 2.33 HTE H	CLUP233HT	3113
Luna Platinum 2.33 HTE V	CLUP233HV	3054

LUNA PLATINUM Max

2.28 - 2.33



- ▶ Chauffage et ECS
- ▶ Mini-accumulation
- ▶ Condensation
- ▶ Puissance de 2,4 à 33 kW

AVANTAGES PRODUIT

- ▶ Plage de régulation de 10 à 100%
- ▶ Pompe modulante
- ▶ Régulation complète déportable
- ▶ Affichage avec menu déroulant
- ▶ Système Gaz Adaptive Control
- ▶ Solaire compatible
- ▶ Sonde extérieure de série



Régulation déportable Luna Platinum Max HTE (voir options accessoires de régulation page 54)

Caractéristiques techniques

LUNA PLATINUM HTE		Données RT 2012	2.28	2.33	
Type de générateur		•	Mini-accumulation		
Type de chaudière			Condensation		
Energie			Gaz naturel		
Evacuation			Ventouse - Cheminée C13, C33, C43, C43P*, C53, C63, C83, B23, B23p, C93		
Plage de puissance	kW		2,8-28	3,3-33	
CHAUFFAGE	Puissance nominale chauffage 80/60 °C	kW •	24	28	
	Puissance utile intermédiaire	kW •	7,2	8,4	
	Rendement charge mini et 30°C	%	108,5	108,5	
	Rendement charge 30 % et 30°C	% •	108	108	
	Rendement charge 100 % et 70°C	% •	97,6	97,6	
	Plage de température chauffage	°C		25/80	25/80
	Puissance électrique des auxiliaires hors circulateur à Pmin	W		15	15
	Puissance électrique des auxiliaires hors circulateur à Pn	W •		65	75
	Type de circulateur		•	vitesse variable et pression différentielle variable	
	Puissance circulateur maxi	W		70	70
	Puissance circulateur mini	W		35	35
	Puissance circulateur RT 2012	W •		53	53
Débit minimal	l/h •		0	0	
Pertes à l'arrêt ΔT 30	W •		35	40	
Puissance électrique à charge nulle (veille)	W •		4,1	4,1	
SANITAIRE	Puissance nominale sanitaire sur PCI	kW	28	33	
	Débit spécifique à ΔT 30	L/min	14,5	16,8	
	Classification EN 13203		***	***	
Pression acoustique à 1 m Pmin	dB(A)		33,7	34,3	
Poids	kg		38,5	39,5	

Valeurs actualisées disponibles sur le site d'Uniclima: www.rt2012-chauffage.com

*Avec accessoire coude 3CEP page 287



FOURNITURES STANDARD

- Chaudière murale à mini-accumulation.
- Équipée d'une chambre de combustion et échangeur spirale en inox (316 L),
- Modulation intégrale de la puissance entre 10 et 100 %,
- Tirage flux forcé (FF) et cheminée B.23,
- **Fonctionnement uniquement au gaz naturel.**

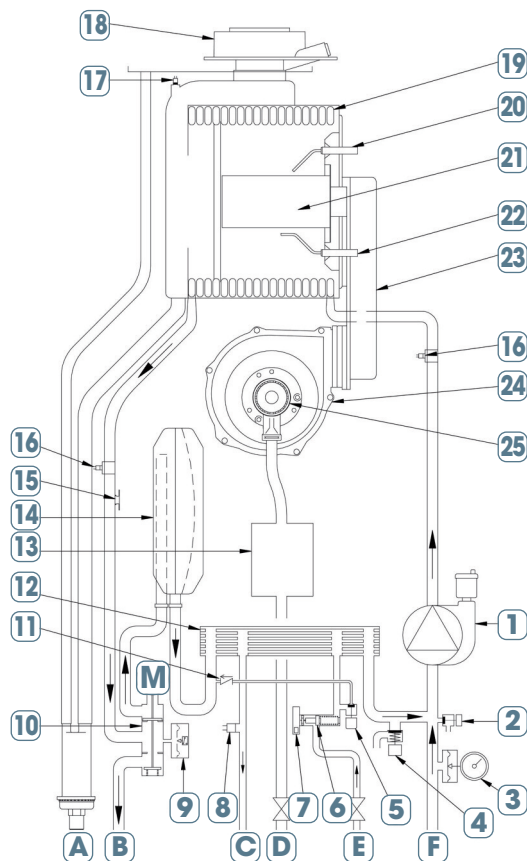
FONCTIONNEMENT EN ECS

La chaudière dispose d'une réserve d'énergie primaire stockée dans le vase d'expansion, un système de priorité contrôle régulièrement la température de ce stockage par une vanne de priorité. Lors d'un puisage sanitaire, les vannes de priorité enclenchent la circulation sur le vase d'expansion et l'échangeur à plaques. La montée en température de l'eau chaude sanitaire se fait immédiatement (< 5 secondes).

La température de l'eau chaude est contrôlée par 2 sondes CTN (chauffage et eau chaude) afin de garantir une parfaite stabilité de la température d'eau en agissant sur l'ouverture modulante de la vanne gaz.

La stabilité de température est maintenue constante en cas de puisages simultanés grâce à la capacité en eau du système.

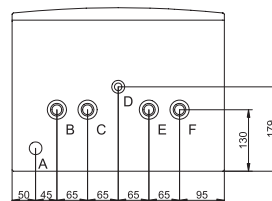
Schéma de principe



Fonctionnement au propane disponible au printemps 2013 (nous consulter).

- 1 Pompe avec séparateur d'air
- 2 Robinet de vidange chaudière
- 3 Manomètre
- 4 Soupape de sécurité hydraulique
- 5 Robinet de remplissage installation
- 6 Capteur de flux avec filtre et limiteur de débit
- 7 Capteur de priorité sanitaire
- 8 Sonde NTC sanitaire
- 9 Capteur de pression hydraulique
- 10 Vanne motorisée à trois voies
- 11 Soupape de non-retour
- 12 Echangeur sanitaire
- 13 Vanne gaz
- 14 Vase d'expansion
- 15 Thermostat de sécurité
- 16 Sonde NTC chauffage
- 17 Sonde fumées
- 18 Raccord coaxial
- 19 Echangeur eau-fumées
- 20 Electrode d'allumage
- 21 Brûleur
- 22 Electrode de détection de flamme
- 23 Collecteur mélange air-gaz
- 24 Ventilateur
- 25 Venturi
- A Siphon avec évacuation des condensats
- B Robinet départ eau de chauffage
- C Sortie eau chaude sanitaire/Ballon
- D Robinet entrée GAZ
- E Robinet entrée eau froide sanitaire
- F Robinet retour eau chauffage

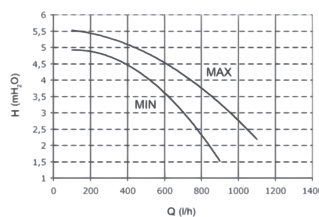
Raccordements hydrauliques



- MR : départ chauffage
 US : entrée eau chaude sanitaire
 GAS : entrée gaz dans la chaudière
 ES : entrée eau froide sanitaire
 RR : retour installation de chauffage

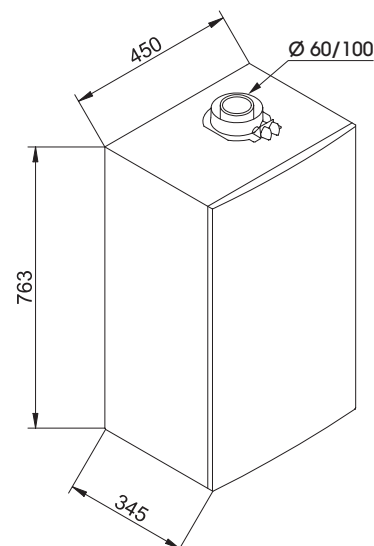
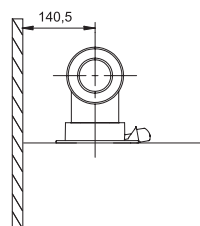
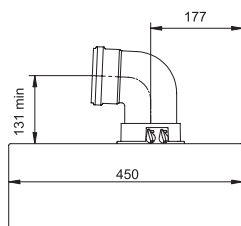
Caractéristique de la pompe de circulation basse consommation

La pompe modulante utilisée est de grande hauteur manométrique et convient sur n'importe quel type d'installation de chauffage monotube ou bitube. Le dégazeur incorporé dans le corps de la pompe permet une purge rapide de l'installation de chauffage.



Luna Platinum Max HTE 2.28 / 2.33

Dimensions



Modèle	Référence	Prix € HT
Luna Platinum Max 2.28 HTE H	CLUPM228HT	3168
Luna Platinum Max 2.28 HTE V	CLUPM228HV	3109
Luna Platinum Max 2.33 HTE H	CLUPM233HT	3390
Luna Platinum Max 2.33 HTE V	CLUPM233HV	3331

LUNA PLATINUM Duo

3.24 - 3.33



- ▶ Chauffage et ECS
- ▶ Accumulation
- ▶ Condensation
- ▶ Puissance de 2,4 à 33 kW

AVANTAGES PRODUIT

- ▶ Plage de régulation de 10 à 100%
- ▶ Pompe modulante
- ▶ Régulation complète déportable
- ▶ Affichage avec menu déroulant
- ▶ Système Gaz Adaptive Control
- ▶ Solaire compatible
- ▶ Sonde extérieure de série

Luna Platinum Duo HTE
avec option récepteur 5 LED



Contrôle permanent de la combustion et gestion de la vanne gaz pour un rendement optimal



Régulation déportable Luna Platinum Max HTE
(voir options accessoires de régulation page 54)

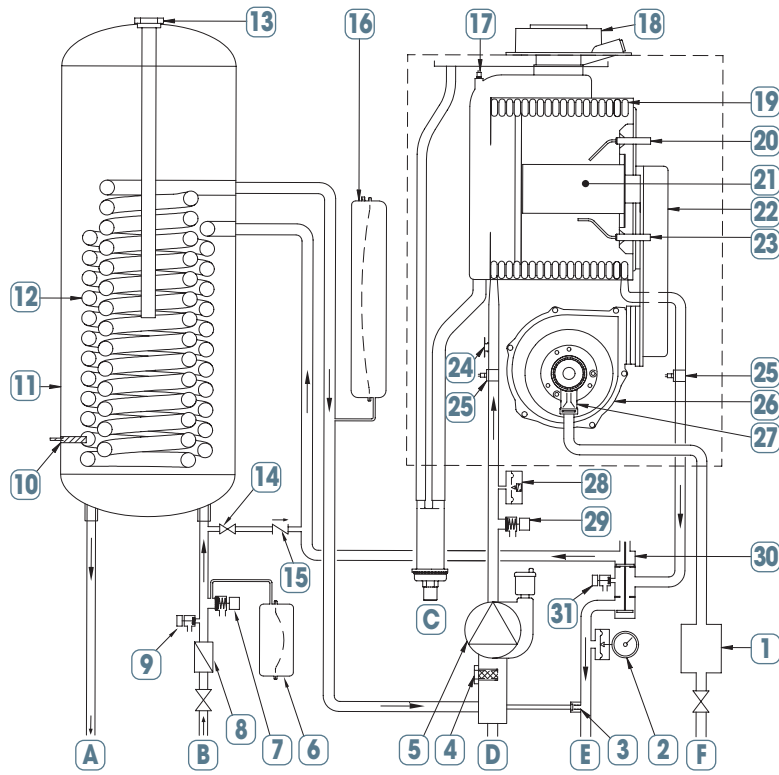
Caractéristiques techniques

INITIA PLUS DUO HTE		Données RT 2012	3.24	3.33	
Type de générateur		•	Accumulation		
Type de chaudière			Condensation		
Energie			Gaz naturel		
Evacuation			Ventouse - Cheminée C13, C33, C43, C43P*, C53, C63, C83, B23, B23p, C93		
Plage de puissance	kW		2,4-24	3,3-33	
CHAUFFAGE	Puissance nominale chauffage 80/60 °C	kW •	20	28	
	Puissance utile intermédiaire	kW •	6	8,4	
	Rendement charge mini et 30°C	%	108,5	108,5	
	Rendement charge 30 % et 30°C	% •	108	108	
	Rendement charge 100 % et 70°C	% •	97,7	97,7	
	Plage de température chauffage	°C	25/80	25/80	
	Puissance électrique des auxiliaires hors circulateur à Pmin	W	15	15	
	Puissance électrique des auxiliaires hors circulateur à Pn	W •	60	70	
	Type de circulateur		•	vitesse variable et pression différentielle variable	
	Puissance circulateur maxi	W		70	70
	Puissance circulateur mini	W		35	35
	Puissance circulateur RT 2012	W •		53	53
	Débit minimal	l/h •		0	0
Pertes à l'arrêt ΔT 30	W •		58	61	
Puissance électrique à charge nulle (veille)	W •		4,1	4,1	
SANITAIRE	Puissance nominale sanitaire sur PCI	kW	24	33	
	Débit spécifique à ΔT 30	L/min	16,6	19,5	
	Classification EN 13203		***	***	
	Constante de refroidissement (justifiée)	Wh/K.l.24h •	0,78	0,78	
	Pertes à l'arrêt du ballon ΔT 45	W	64	64	
	Temps de réchauffage	mn	10	10	
	Débit soutirable en 10 mn		166	200	
	Capacité de stockage	l •	40	40	
	Température maxi ballon	°C •	80	80	
	Hauteur relative serpentín		•	0,7	0,7
Hystérésis du ballon		•	5	5	
N° Zone du thermostat		•	1	1	
Pression acoustique à 1 m Pmin	dB(A)		35,5	34,7	
Poids	kg		62	64	

Valeurs actualisées disponibles sur le site d'Uniclima: www.rt2012-chauffage.com - *Avec accessoire coude 3CEP page 287



Schéma de principe



- 1 Vanne gaz
- 2 Manomètre
- 3 By-pass automatique
- 4 Filtre retour chauffage
- 5 Pompe avec séparateur d'air
- 6 Vase d'expansion ECS
- 7 Soupape de sécurité ECS (8 bars)
- 8 Régulateur de flux
- 9 Robinet de vidange ballon
- 10 Sonde ballon ECS
- 11 Ballon (45 litres)
- 12 Échangeur ECS ballon
- 13 Anode sacrificielle ballon
- 14 Robinet de remplissage chaudière
- 15 Soupape de non-retour
- 16 Vase d'expansion
- 17 Sonde NTC fumées
- 18 Raccord coaxial
- 19 Échangeur eau-fumées
- 20 Électrode d'allumage
- 21 Brûleur
- 22 Collecteur mélange air-gaz
- 23 Électrode de détection de flamme
- 24 Thermostat de sécurité
- 25 Sonde NTC chauffage (dép./ret.)
- 26 Ventilateur
- 27 Venturi air/gaz
- 28 Pressostat hydraulique
- 29 Soupape de sécurité chauffage (3 bars)
- 30 Vanne motorisée à trois voies
- 31 Robinet de vidange chaudière
- A Sortie eau chaude sanitaire/Ballon
- B Robinet entrée eau froide sanitaire
- C Siphon avec évacuation des condensats
- D Retour eau de chauffage
- E Départ eau de chauffage
- F Robinet entrée GAZ

FOURNITURES STANDARD

- Chaudière à accumulation et à condensation.**
- Équipée d'une chambre de combustion et échangeur spirale en inox (316 L),
 - Modulation intégrale de la puissance entre 10 et 100 %,
 - Tirage flux forcé et cheminée type B.23,
 - **Fonctionnement uniquement au gaz naturel.**
 - Filtre chauffage intégré et visitable permet de protéger le corps de chauffe.

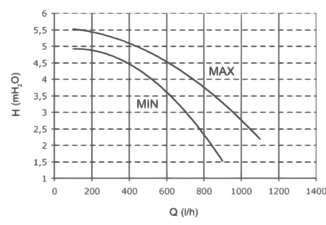
FONCTIONNEMENT EN ECS, MODÈLE LUNA PLATINUM Duo HTE

- Mise en température du ballon. La sonde CTN contrôle la température du ballon et assure la priorité au réchauffage de l'échangeur immergé (serpentin) par mise en service de la pompe chauffage et basculement de la vanne 3 voies,
- Le contrôle de température ECS est assuré par 1 sonde sanitaire CTN.

Caractéristique de la pompe de circulation basse consommation

La pompe modulante utilisée est de grande hauteur manométrique et convient sur n'importe quel type d'installation de chauffage monotube ou bitube.

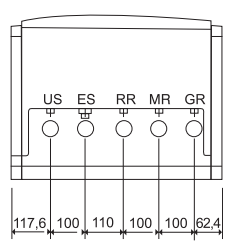
Le dégazeur incorporé dans le corps de la pompe permet une purge rapide de l'installation de chauffage.



Luna Platinum Duo HTE 3.24 / 3.33

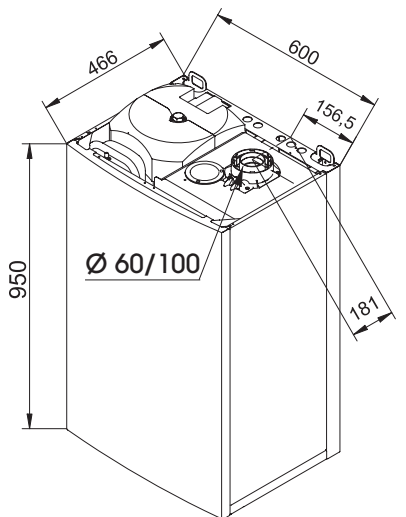
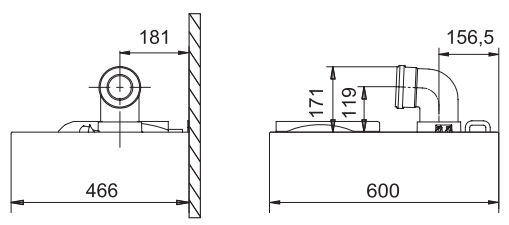
Fonctionnement au propane disponible au printemps 2013 (nous consulter).

Raccordements hydrauliques



- MR : départ chauffage
- US : sortie eau chaude sanitaire
- GR : entrée gaz dans la chaudière
- ES : entrée eau froide sanitaire
- RR : retour installation de chauffage

Dimensions



Modèle	Référence	Prix € HT
Luna Platinum Duo 3.24 HTE H	CLUP324HT	3630
Luna Platinum Duo 3.24 HTE V	CLUP324HV	3571
Luna Platinum Duo 3.33 HTE H	CLUP333HT	3925
Luna Platinum Duo 3.33 HTE V	CLUP333HV	3866

Accessoires de régulation

INITIA PLUS / LUNA PLATINUM

Interface de commande filaire Luna Platinum HTE

Interface 3 LED chaudière pour raccordement filaire de la régulation Luna Platinum en sonde d'ambiance.

Désignation	Référence	Prix € HT
Récepteur 3 LED et support mural Luna Platinum HTE	C7108482	50



Interface de commande sans fil Luna Platinum HTE

Interface 5 LED chaudière pour raccordement sans fil de la régulation Luna Platinum en sonde d'ambiance.

Désignation	Référence	Prix € HT
Récepteur 5 LED et support mural Luna Platinum HTE	C7108484	140



Sonde d'ambiance Luna Platinum et Initia Plus HTE






Sonde d'ambiance



Sonde d'ambiance programmable

Désignation	Référence	Prix € HT
Sonde d'ambiance	C7108526	90
Sonde d'ambiance sans fil	C7108527	110
Sonde d'ambiance programmable	C7108528	120
Sonde d'ambiance programmable sans fil	C7108529	140
Récepteur 5 LED intégrable pour accessoire sans fil	C7108484	140
Récepteur 5 LED pose murale pour accessoire sans fil	C7102343	110

Sonde extérieure Luna Platinum HTE et Initia Plus HTE

Désignation	Référence	Prix € HT
Sonde extérieure 	C7104873	37
Sonde extérieure sans fil  	C7103027	175

Accessoires pour raccordement chauffe-eau solaire individuel Luna Platinum 1.12/1.24/1.28 HTE

Désignation	Référence	Prix € HT
Kit sonde solaire	C12000022	57
Câble de connection chaudière / pompe solaire	C01400513	21

Sonde sanitaire pour ballon extérieur Luna Platinum HTE et Initia Plus HTE 1.12/1.24/1.28 HTE

Désignation	Référence	Prix € HT
Sonde sanitaire	C14076810	23

Accessoires d'installation

Luna Platinum HTE et Initia Plus HTE

Désignation	Référence	Prix € HT
Kit de remplacement Chaffoteaux Celtic	C7108754	82
Kit de remplacement Chaffoteaux Nectra	C7108871	82
Kit de remplacement ELM	C7108755	82
Kit de remplacement SD	C7108753	82
Kit de remplacement universel	C14058810	90
Cadre écarteur avec douilles chaudières DUO	C14088010	95
Cadre écarteur avec douilles chaudières mixtes	C7107769	72
Connection hydraulique pour ballon PIM sol	C7108756	30
Connection hydraulique pour ballon PIM Murale	C7108872	30
Kit de remplissage installation	C7108832	42
Kit solaire thermostatique pour chaudières mixtes (Standard et compact)	C7107925	185

Initia Plus Compact HTE

Désignation	Référence	Prix € HT
Kit de remplacement Initia Plus Compact / Chaffoteaux Nectra	C7107881	82
Kit de remplacement Initia Plus Compact / Chaffoteaux Celtic	C7107880	96
Kit de remplacement Initia Plus Compact / ELM	C7107883	96
Kit de remplacement Initia Plus Compact / SD	C7107845	96
Câche robinetterie Initia Plus Compact	C7110044	62
Cadre écarteur Initia Plus Compact avec douilles	C7107844	72








Luna Platinum HTE

Désignation	Référence	Prix € HT
Module partage Platinum 1 zone HT + 1 zone BT	C7104770	1 210
Module partage Platinum 1 zone HT + 2 zones BT	C7104769	1 710
Habillage pour module partage	C71098820	215










Accessoires de régulation

INITIA PLUS / LUNA PLATINUM

Guide de choix accessoires de régulation Initia Plus HTE

Configuration de l'installation					Accessoires de régulation à commander en option							
	Circuit 1		Circuit 2		Sondes d'ambiance				Récepteur 5 led	Sonde extérieure		
	Sonde d'ambiance		Sonde d'ambiance		Sondes sans fil		Sondes filaires			Sans fil	Filaire	
Circuit Hydraulique	Filaire	Sans fil	Filaire	Sans fil	 Sonde d'ambiance C7108527	 Sonde d'ambiance programmable C7108529	 Sonde d'ambiance C7108526	 Sonde d'ambiance programmable C7108528	 Récepteur 5 LED pose murale pour sonde sans fil C7102343	  OU C7104873	C7103027	
1 circuit direct	X	-	-	-			1 sonde d'ambiance filaire au choix			1 sonde sans fil + 1 récepteur 5 LED (C7102343) pose murale		1 sonde filaire
	-	X	-	-	1 sonde d'ambiance sans fil au choix				1 récepteur 5 LED pose murale	1 sonde sans fil		
1 circuit direct + 1 circuit Vanne 3 Voies	X	-	X	-			2 sondes d'ambiance filaire au choix			1 sonde sans fil + 1 récepteur 5 LED (C7102343) pose murale		1 sonde filaire
	X	-	-	X	1 sonde d'ambiance sans fil au choix		1 sonde d'ambiance filaire au choix		1 récepteur 5 LED pose murale	1 sonde sans fil		
	-	X	-	X	2 sondes d'ambiance sans fil au choix				1 récepteur 5 LED pose murale	1 sonde sans fil		

Guide de choix accessoires de régulation Luna Platinum HTE

Configuration de l'installation					Accessoires de régulation à commander en option									
	Circuit 1		Circuit 2		Sondes d'ambiance				Récepteur 3 et 5 LED			Sonde extérieure		
	Sonde d'ambiance		Sonde d'ambiance		Sondes sans fil		Sondes filaires					Sans fil	Filaire	
Circuits de chauffage	Boîtier de régulation	Filaire	Sans fil	Filaire	Sans fil									
						Sonde d'ambiance C7108527	Sonde d'ambiance programmable C7108529	Sonde d'ambiance C7108526	Sonde d'ambiance programmable C7108528	Récepteur 3 LED intégrable + support C7108482	Récepteur 5 LED intégrable + support C7108484	Récepteur 5 LED pose murale pour sonde sans fil C7102343	C7103027	OU
1 circuit direct	Sur chaudière	X	-	-	-			1 sonde d'ambiance filaire au choix					1 sonde sans fil + 1 récepteur 5 LED (C7102343) pose murale	Incluse dans fourniture standard
		-	X	-	-	1 sonde d'ambiance sans fil au choix					1 récepteur 5 LED pose murale C7102343	1 sonde sans fil		
	En ambiance	X								1 récepteur 3 LED intégrable C7108482			1 sonde sans fil + 1 module RF 5 LED (C7102343) pose murale	Incluse dans fourniture standard
		-	X	-	-						1 récepteur 5 LED intégrable C7108484		1 sonde sans fil	
1 circuit direct + 1 circuit Vanne 3 Voies	Sur chaudière	X	-	X	-			2 sondes d'ambiance filaire au choix					1 sonde sans fil + 1 récepteur 5 LED (C7102343) pose murale	Incluse dans fourniture standard
		X	-	-	X	1 sonde d'ambiance sans fil au choix	1 sonde d'ambiance filaire au choix				1 récepteur 5 LED pose murale C7102343	1 sonde sans fil		
		-	X	-	X	2 sondes d'ambiance sans fil au choix					1 récepteur 5 LED pose murale C7102343	1 sonde sans fil		
	En ambiance	X	-	X	-			1 sonde d'ambiance filaire au choix		1 récepteur 3 LED intégrable C7108482			1 sonde sans fil + 1 récepteur 5 LED (C7102343) pose murale	Incluse dans fourniture standard
		-	X	X	-			1 sonde d'ambiance filaire au choix			1 récepteur 5 LED intégrable C7108484		1 sonde sans fil	
		-	X	-	X	1 sonde d'ambiance filaire au choix					1 récepteur 5 LED intégrable C7108484		1 sonde sans fil	

Composition

LUNA PLATINUM

CODE	DÉSIGNATION	COMPOSANT CORPS CHAUDIÈRE	BARRETTE ROBINETTERIE	COUDE CONCENTRIQUE 90°	TERMINAL CONCENTRIQUE	ROSACE	ADAPTEUR SORTIE VERTICALE 80/125	DOUILLES INSTALLATION NEUVE	SONDE EXTÉRIEURE
CLUP112HT	Luna Platinum 1.12 HTE H	C71088090	C7108578	C14059710	C14059610	C14017710			C7104873
CLUP112HV	Luna Platinum 1.12 HTE V	C71088090	C7108578				CFF000019		C7104873
CLUP124HT	Luna Platinum 1.24 HTE H	C71088110	C7108578	C14059710	C14059610	C14017710			C7104873
CLUP124HV	Luna Platinum 1.24 HTE V	C71088110	C7108578				CFF000019		C7104873
CLUP128HT	Luna Platinum 1.28 HTE H	C71088130	C7108578	C14059710	C14059610	C14017710			C7104873
CLUP128HV	Luna Platinum 1.28 HTE V	C710881530	C7108578				CFF000019		C7104873
CLUP224HT	Luna Platinum 2.24 HTE H	C71087940	C7107716	C14059710	C14059610	C14017710		C7108531	C7104873
CLUP224HV	Luna Platinum 2.24 HTE V	C71087940	C7107716				CFF000019	C7108531	C7104873
CLUP233HT	Luna Platinum 2.33 HTE H	C71087960	C7107716	C14059710	C14059610	C14017710		C7108531	C7104873
CLUP233HV	Luna Platinum 2.33 HTE V	C71087960	C7107716				CFF000019	C7108531	C7104873
CLUPM228HT	Luna Platinum Max 2.28 HTE H	C71088030	C7107716	C14059710	C14059610	C14017710		C7108531	C7104873
CLUPM228HV	Luna Platinum Max 2.28 HTE V	C71088030	C7107716				CFF000019	C7108531	C7104873
CLUPM233HT	Luna Platinum Max 2.33 HTE H	C71088060	C7107716	C14059710	C14059610	C14017710		C7108531	C7104873
CLUPM233HV	Luna Platinum Max 2.33 HTE V	C71088060	C7107716				CFF000019	C7108531	C7104873
CLUP324HT	Luna Platinum Duo 3.24 HTE H	C71087980	C14073711	C14059710	C14059610	C14017710			C7104873
CLUP324HV	Luna Platinum Duo 3.24 HTE V	C71087980	C14073711				CFF000019		C7104873
CLUP333HT	Luna Platinum Duo 3.33 HTE H	C71088000	C14073711	C14059710	C14059610	C14017710			C7104873
CLUP333HV	Luna Platinum Duo 3.33 HTE V	C71088000	C14073711				CFF000019		C7104873

Composition

INITIA PLUS 

CODE	DÉSIGNATION	COMPOSANT CORPS CHAUDIÈRE	BARRETTE ROBINETTERIE	COUDE CONCENTRIQUE 90°	TERMINAL CONCENTRIQUE	ROSACE	ADAPTATEUR SORTIE VERTICALE 80/125	DOUILLES INSTALLATION NEUVE	SONDE EXTÉRIEURE
C1PL112HT	Initia Plus 1.12 HTE H	C71083570	C7108578	C14059710	C14059610	C14017710			
C1PL112HV	Initia Plus 1.12 HTE V	C71083570	C7108578				OFF000019		
C1PL124HT	Initia Plus 1.24 HTE H	C71083580	C7108578	C14059710	C14059610	C14017710			
C1PL124HV	Initia Plus 1.24 HTE V	C71083580	C7108578				OFF000019		
C1PL128HT	Initia Plus 1.28 HTE H	C71083590	C7108578	C14059710	C14059610	C14017710			
C1PL128HV	Initia Plus 1.28 HTE V	C71083590	C7108578				OFF000019		
C1PL224HT	Initia Plus 2.24 HTE H	C71080490	C7107716	C14059710	C14059610	C14017710		C7108531	
C1PL224HV	Initia Plus 2.24 HTE V	C71080490	C7107716				OFF000019	C7108531	
C1PL233HT	Initia Plus 2.33 HTE H	C71083600	C7107716	C14059710	C14059610	C14017710		C7108531	
C1PL233HV	Initia Plus 2.33 HTE V	C71083600	C7107716				OFF000019	C7108531	
C1PLM224HT	Initia Plus Max 2.24 HTE H	C71083990	C7107716	C14059710	C14059610	C14017710		C7108531	
C1PLM224HV	Initia Plus Max 2.24 HTE V	C71083990	C7107716				OFF000019	C7108531	
C1PLM228HT	Initia Plus Max 2.28 HTE H	C71080500	C7107716	C14059710	C14059610	C14017710		C7108531	
C1PLM228HV	Initia Plus Max 2.28 HTE V	C71080500	C7107716				OFF000019	C7108531	
C1PLM233HT	Initia Plus Max 2.33 HTE H	C71084010	C7107716	C14059710	C14059610	C14017710		C7108531	
C1PLM233HV	Initia Plus Max 2.33 HTE V	C71084010	C7107716				OFF000019	C7108531	
C1PL324HT	Initia Plus Duo 3.24 HTE H	C71086250	C14073711	C14059710	C14059610	C14017710			
C1PL324HV	Initia Plus Duo 3.24 HTE V	C71086250	C14073711				OFF000019		
C1PL333HT	Initia Plus Duo 3.33 HTE H	C71086320	C14073711	C14059710	C14059610	C14017710			
C1PL333HV	Initia Plus Duo 3.33 HTE V	C71086320	C14073711				OFF000019		
C1PLC224HT	Initia Plus Compact 2.24 HTE H	C71080540	C7103752	C14059710	C14059610	C14017710		C7107843	
C1PLC224HV	Initia Plus Compact 2.24 HTE V	C71080540	C7103752				OFF000019	C7107843	
C1PLC233HT	Initia Plus Compact 2.33 HTE H	C71080550	C7103752	C14059710	C14059610	C14017710		C7107843	
C1PLC233HV	Initia Plus Compact 2.33 HTE V	C71080550	C7103752				OFF000019	C7107843	