

Libretto di Uso

User Manual

Manuel D'utilisation

Gebrauchsanleitung

Gebruiksaanwijzing

Manual De Uso

Livro De Instruções Para Utilização

Руководство По Эксплуатации

Användningshandbok

Brugsvejledning

KSEG5-1 KSEG7-1 KI52-1 KI70-1

KSEG51-1 KIL52-1 KIL70-1

IT LIBRETTO DI USO	3
EN USER MANUAL	6
FR MANUEL D'UTILISATION.....	9
DE GEBRAUCHSANLEITUNG.....	12
NL GEBRUIKSAANWIJZING	15
ES MANUAL DE USO	18
PT LIVRO DE INSTRUÇÕES PARA UTILIZAÇÃO	21
RU РУКОВОДСТВО ПО ЭКСПЛУАТАЦИИ	24
SV ANVÄNDNINGSHANDBOK.....	27
DA BRUGSVEJLEDNING.....	30

FR Conseils et suggestions

- La présente notice d'emploi vaut pour plusieurs versions de l'appareil. Elle peut contenir des descriptions d'accessoires ne figurant pas dans votre appareil.
- Le fabricant décline toute responsabilité en cas de dommage dû à une installation non correcte ou non conforme aux règles de l'art.
- La distance minimale de sécurité entre le plan de cuisson et la hotte doit être de 650 mm au moins.
- Vérifier que la tension du secteur correspond à la valeur qui figure sur la plaquette apposée à l'intérieur de la hotte.
- Pour les Appareils appartenant à 1^{re}ère Classe, veiller à ce que la mise à la terre de l'installation électrique domestique ait été effectuée conformément aux normes en vigueur.
- Connecter la hotte à la sortie d'air aspiré à l'aide d'une tuyauterie d'un diamètre égal ou supérieur à 120 mm. Le parcours de la tuyauterie doit être le plus court possible.
- Ne pas connecter la hotte à des conduites d'évacuation de fumées issues d'une combustion tel que (Chaudière, cheminée, etc...).
- Si vous utilisez des appareils qui ne fonctionnent pas à l'électricité dans la pièce où est installée la hotte (par exemple: des appareils fonctionnant au gaz), vous devez prévoir une aération suffisante du milieu. Si la cuisine en est dépourvue, pratiquez une ouverture qui communique avec l'extérieur pour garantir l'infiltration de l'air pur. Pour un emploi correct et sans risque, la dépression maximum dans la pièce ne doit pas dépasser 0,04 mbar.
- En cas d'endommagement du cordon d'alimentation, faites-le remplacer par le constructeur ou par le service après-vente, afin de prévenir tout risque.
- Brancher la hotte sur le secteur en interposant un interrupteur bipolaire avec ouverture des contacts d'au moins 3 mm.

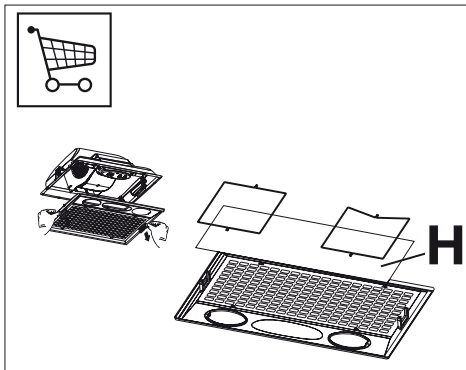
Utilisation

- La hotte a été conçue exclusivement pour l'usage domestique, dans le but d'éliminer les odeurs de la cuisine.
- Ne jamais utiliser abusivement la hotte.
- Ne pas laisser les flammes libres à forte intensité quand la hotte est en service.
- Toujours régler les flammes de manière à éviter toute sortie latérale de ces dernières par rapport au fond des marmites.
- Contrôler les friteuses lors de l'utilisation car l'huile surchauffée pourrait s'enflammer.
- Ne pas préparer d'aliments flambés sous la hotte de cuisine : risque d'incendie

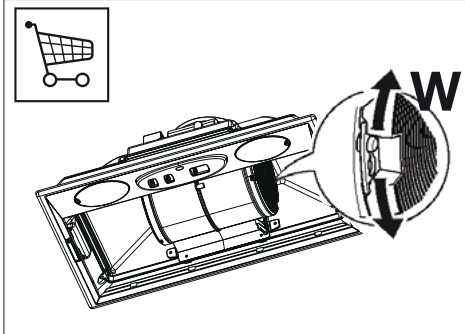
- Cet appareil ne doit pas être utilisé par des personnes (y compris les enfants) ayant des capacités psychiques, sensorielles ou mentales réduites, ni par des personnes n'ayant pas l'expérience et la connaissance de ce type d'appareils, à moins d'être sous le contrôle et la formation de personnes responsables de leur sécurité.
- Les enfants doivent être surveillés pour s'assurer qu'ils ne jouent pas avec l'appareil.
- "ATTENTION : Les parties accessibles peuvent devenir très chaudes si utilisées avec des appareils de cuisson."

Entretien

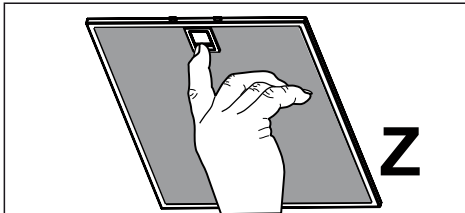
- Le symbole  sur le produit ou son emballage indique que ce produit ne peut être traité comme déchet ménager. Il doit plutôt être remis au point de ramassage concerné, se chargeant du recyclage du matériel électrique et électronique. En vous assurant que ce produit est éliminé correctement, vous favorisez la prévention des conséquences négatives pour l'environnement et la santé humaine qui, sinon, seraient le résultat d'un traitement inapproprié des déchets de ce produit. Pour obtenir plus de détails sur le recyclage de ce produit, veuillez prendre contact avec le bureau municipal de votre région, votre service d'élimination des déchets ménagers ou le magasin où vous avez acheté le produit.
- Avant de procéder à toute opération d'entretien, débrancher la hotte en retirant la fiche ou en actionnant l'interrupteur général.
- Effectuer un entretien scrupuleux et en temps dû des Filtres, à la cadence conseillée (Risque d'incendie).
- **H** Ce filtre ne peut être lavé; il est indispensable de le changer tous les deux mois.



- Filtre anti-odeur **W** Il ne sont pas lavables ni régénérables, il faut les remplacer au moins tous les 4 mois d'emploi ou plus fréquemment en cas d'emploi particulièrement intense.

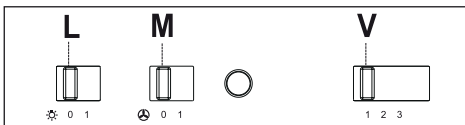


- Filtres anti-graisse **Z** Lavables au lave-vaisselle, ils doivent être lavés environ tous les 2 mois d'emploi ou plus fréquemment en cas d'emploi particulièrement intense.

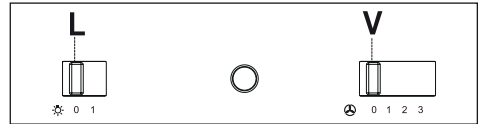


- Voyants commandes si présents.
- Pour le nettoyage des surfaces de la hotte, il suffit d'utiliser un chiffon humide et détersif liquide neutre.

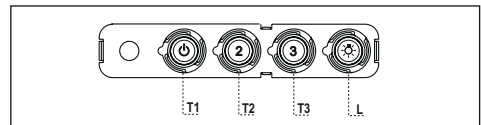
Commandes



L	Lumières	Allume et éteint l'éclairage.
M	Moteur	Allume et éteint le moteur aspiration
V	Vitesses	Détermine les vitesses d'exploitation ainsi subdivisées: 1. Vitesse minimale, pour un recharge d'air permanent particulièrement silencieux en cas de faibles vapeurs de cuisson. 2. Vitesse moyenne pour la plupart des conditions d'utilisation, étant donné le rapport optimal entre débit d'air traité et niveau sonore. 3. Vitesse maximum, pour faire face aux émissions maximum de vapeur de cuisson, même pendant des temps prolongés .



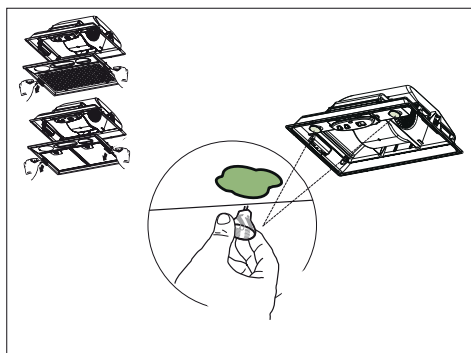
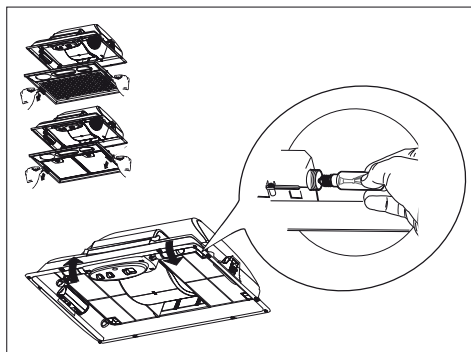
L	Lumières	Allume et éteint l'éclairage.
V	Vitesses	Détermine les vitesses d'exploitation ainsi subdivisées 0. Moteur Off. 1. Vitesse minimale, pour un recharge d'air permanent particulièrement silencieux en cas de faibles vapeurs de cuisson. 2. Vitesse moyenne pour la plupart des conditions d'utilisation, étant donné le rapport optimal entre débit d'air traité et niveau sonore. 3. Vitesse maximum, pour faire face aux émissions maximum de vapeur de cuisson, même pendant des temps prolongés .

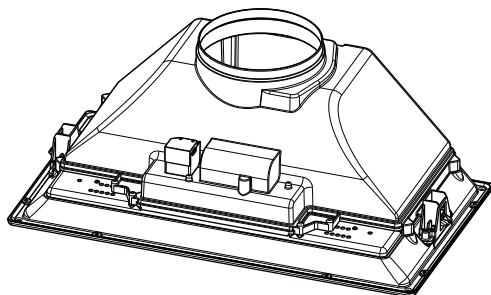


Touche	Voyant	Fonctions
T1	Allumé	Démarre le moteur en première vitesse
Vitesse		Coupe le moteur.
T2	Allumé	Démarre le moteur en deuxième vitesse.
T3	Fixe	Appuyée brièvement, démarre le moteur en troisième vitesse.
L		Branche et débranche l'éclairage.
Lumière	-	

Attention : La touche **T1** coupe le moteur en passant toujours par la première vitesse.

Éclairage





Libretto di Istruzioni

Instructions Manual

Manuel d'Instructions

Bedienungsanleitung

Gebruiksaanwijzing

Manual de instrucciones

Manual de Instruções

Руководство по эксплуатации

Bruksanvisning

Brugsvejledning

KSEG5-1 KSEG7-1 KI52-1 KI70-1

KSEG51-1 KIL52-1 KIL70-1

IT **Attenzione!** Prima di procedere all'installazione, leggere le Avvertenze e Suggestioni contenute nel Libretto di Uso.

EN **Warning!** Before proceeding with installation, read the Recommendations and Suggestions in the User Manual.

FR **Attention!** Veuillez lire les consignes de sécurité que contient la Notice d'utilisation avant d'installer l'appareil.

DE **Achtung!** Lesen Sie vor Beginn der Installation die Sicherheitshinweise in der Gebrauchsanweisung.

NL **Waarschuwing!** Lees de veiligheidsinformatie in de gebruikershandleiding voordat u met de installatie begint.

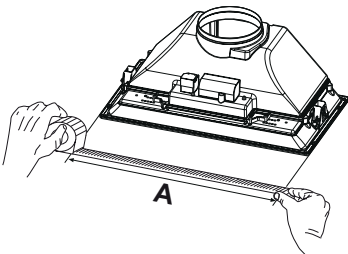
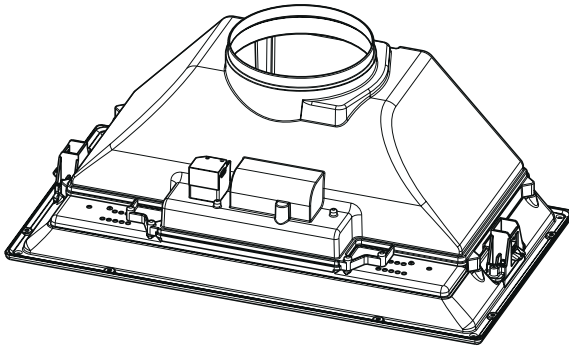
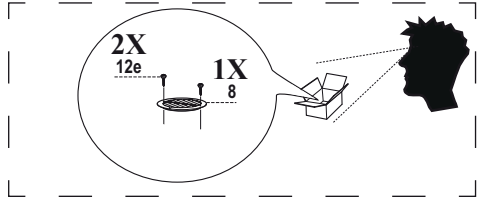
ES **¡Atención!** Antes de realizar la instalación, lea la información de seguridad del Manual del usuario.

PT **Atenção!** Antes de continuar a instalação, leia as informações de segurança no Manual de Utilizador.

RU **Внимание!** Перед тем как приступить к установке, прочтите информацию по технике безопасности в руководстве пользователя.

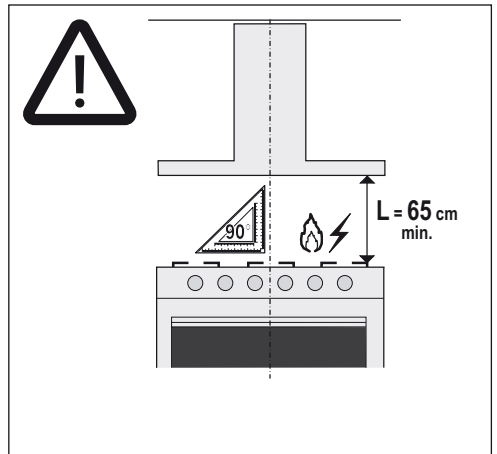
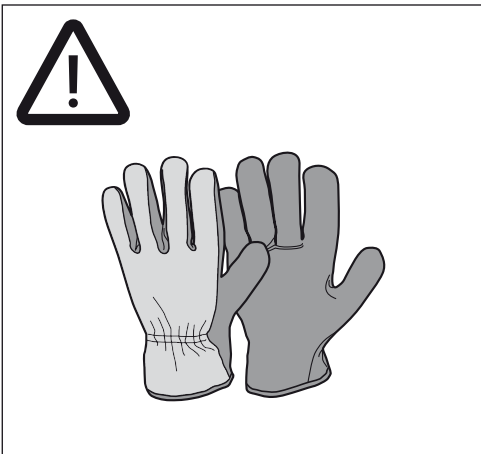
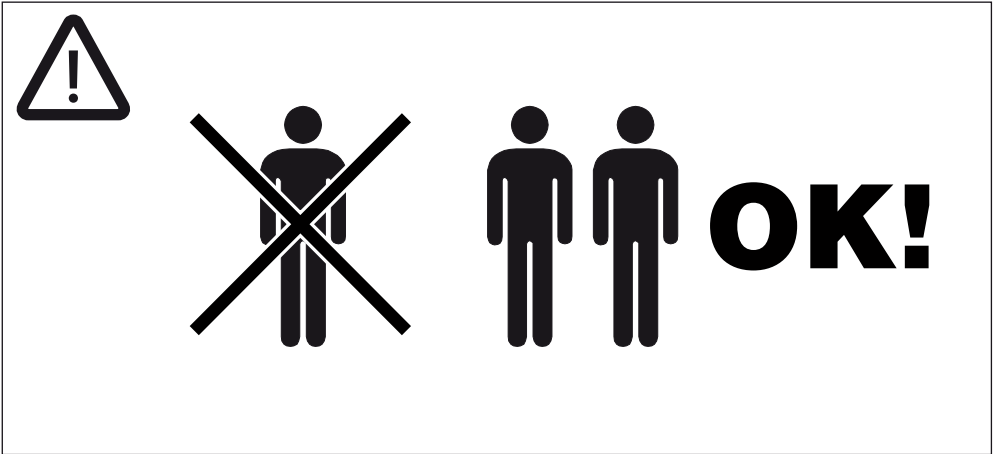
SV **Varning!** Läs säkerhetsanvisningarna i bruksanvisningen innan du fortsätter med installationen.

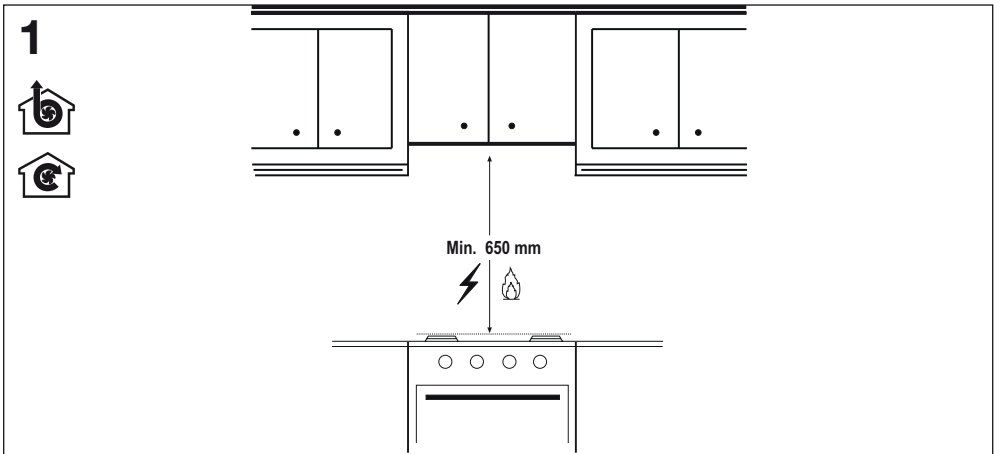
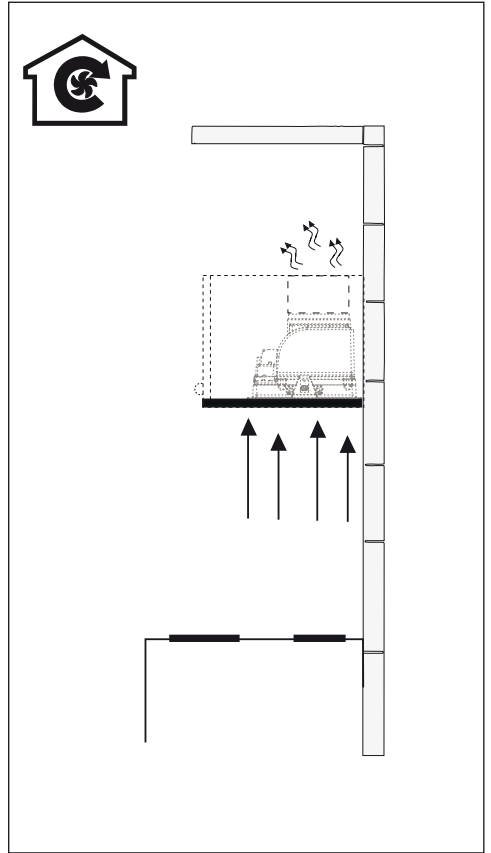
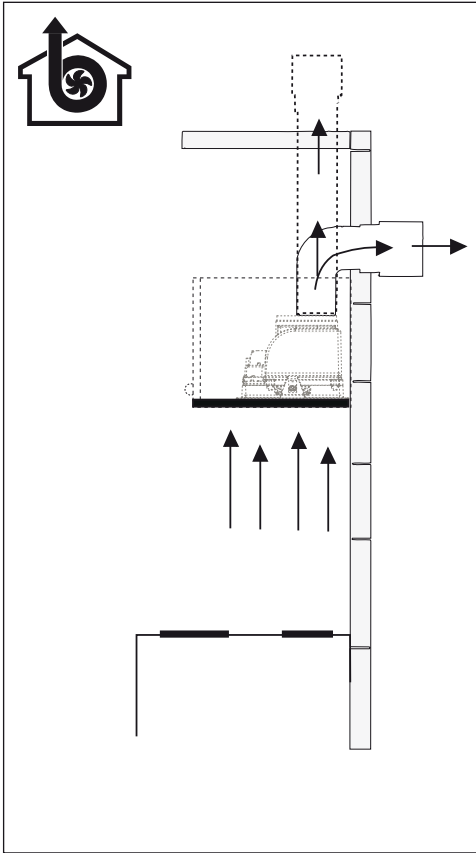
DA **Vigtigt!** Læs brugsanvisningens instruktioner vedrørende sikkerhed, før installationen påbegyndes.



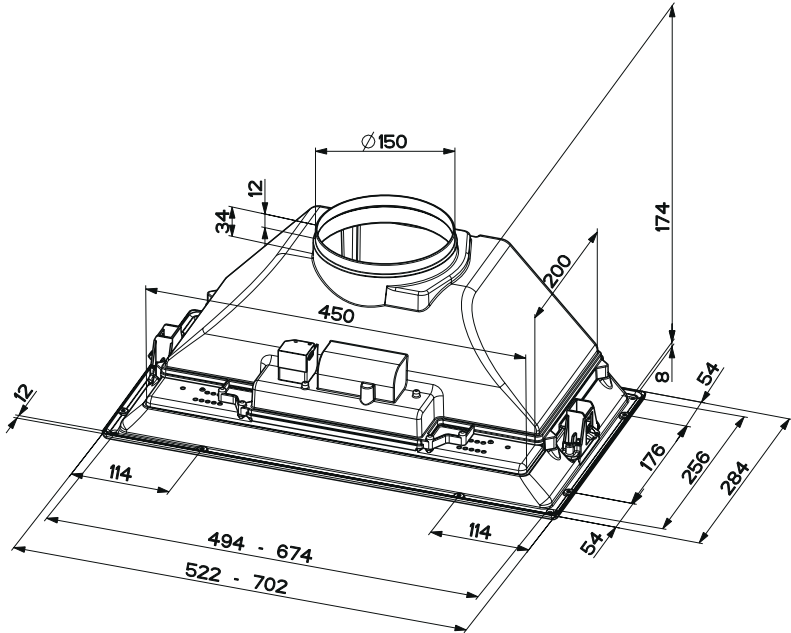
L = 8x (A= 520mm)

L = 10x (A= 700mm)

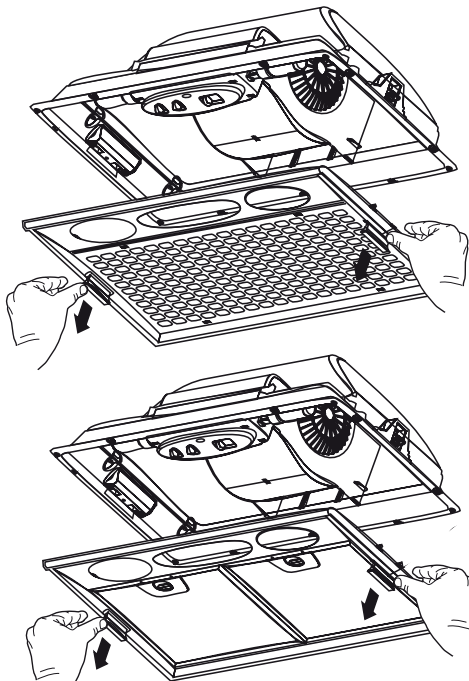




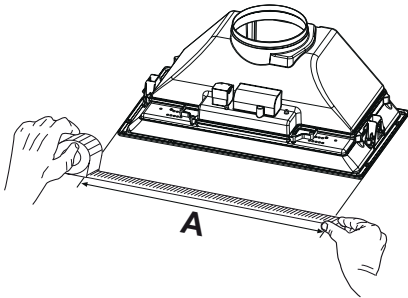
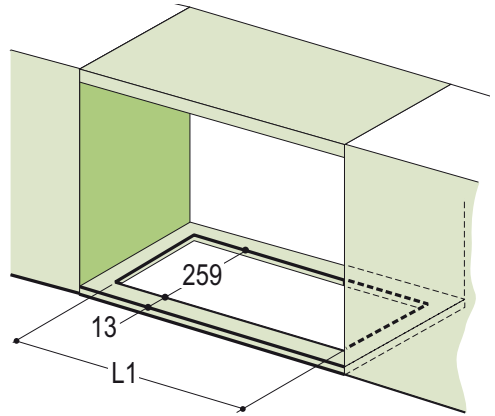
2



3

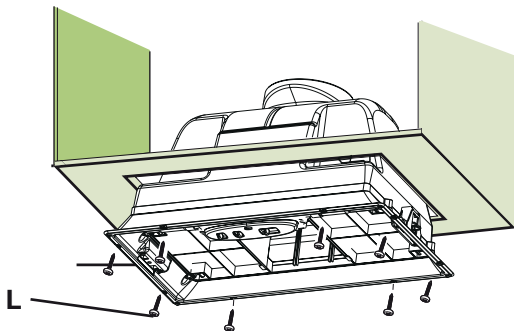


4

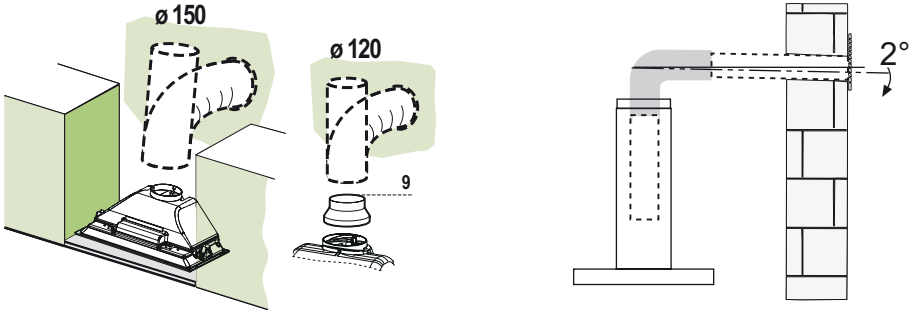


A	520	700
L1	497	677

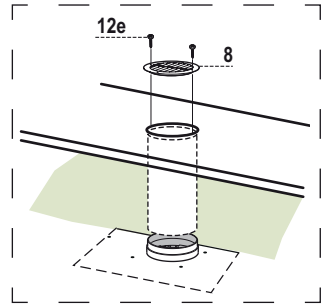
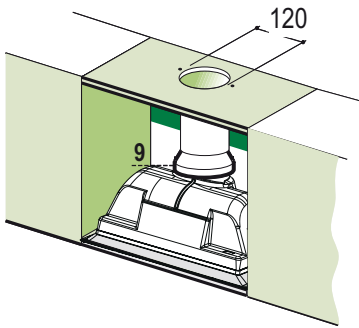
5

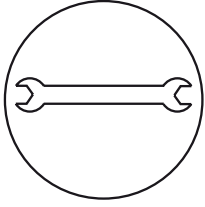


6

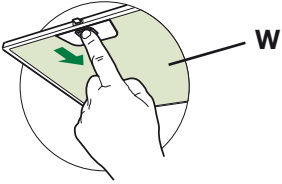


7

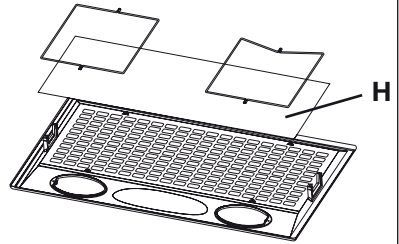
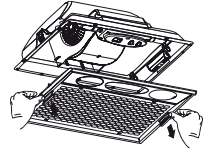




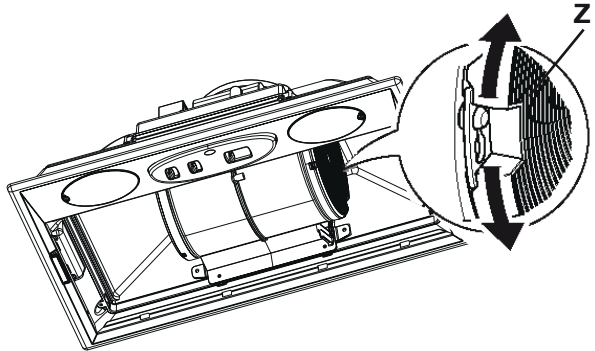
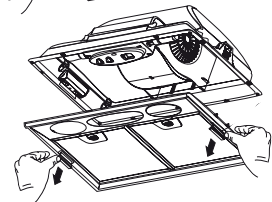
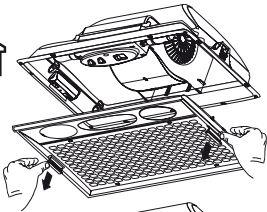
8a



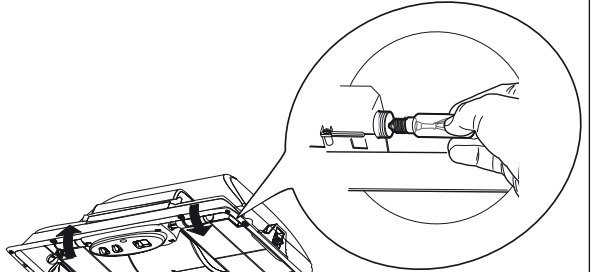
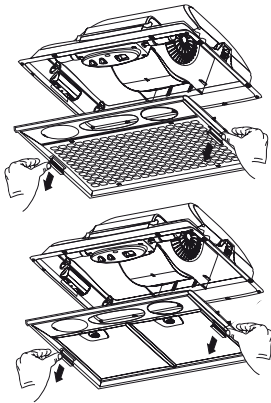
8b



9



10a



10b

