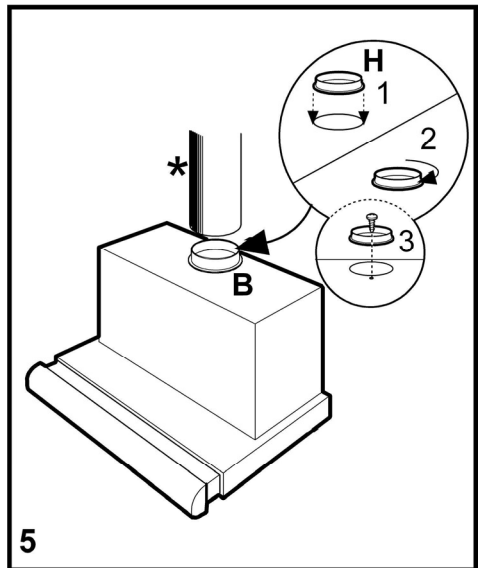
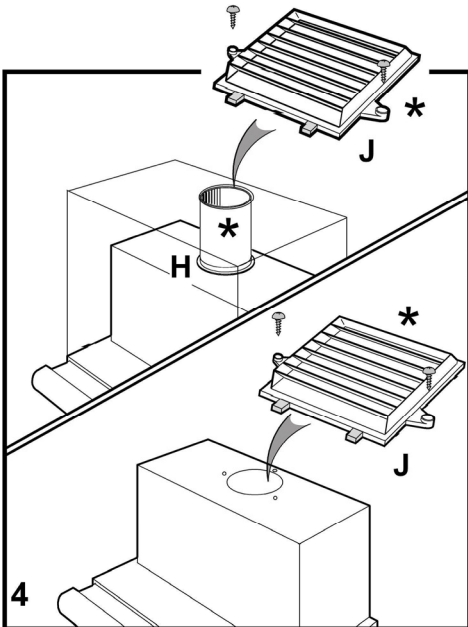
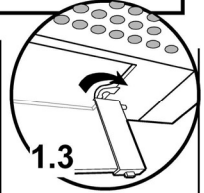
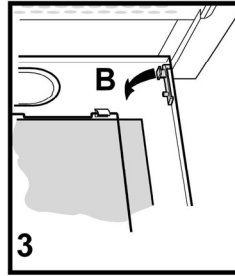
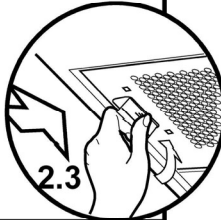
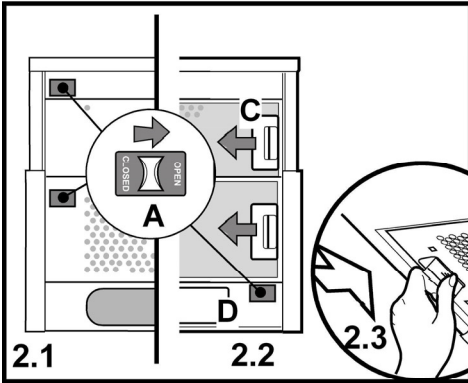
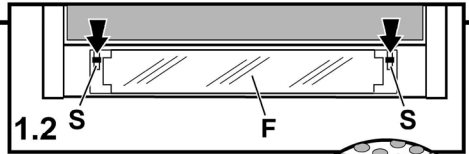
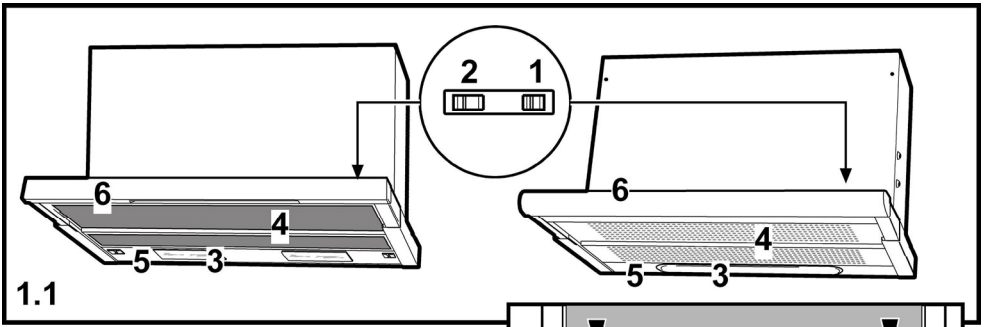
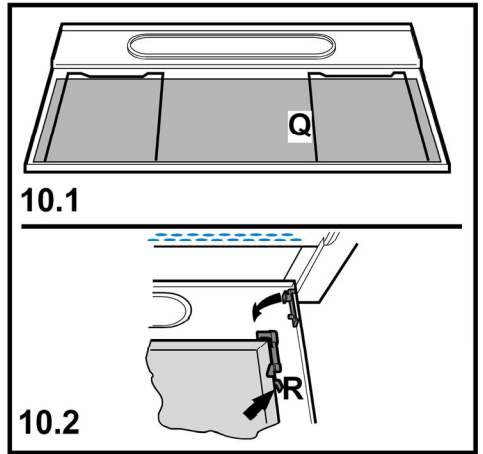
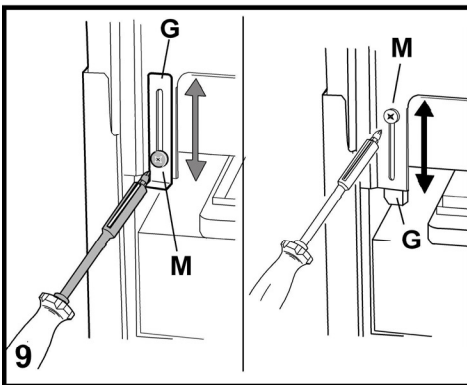
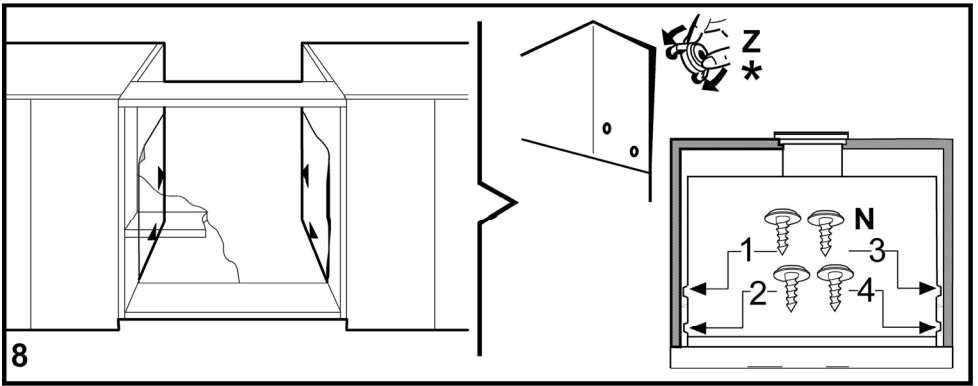
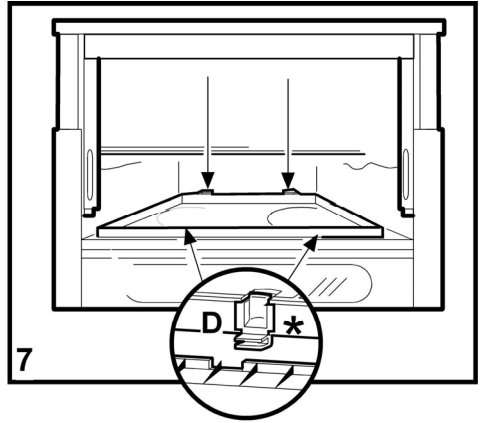
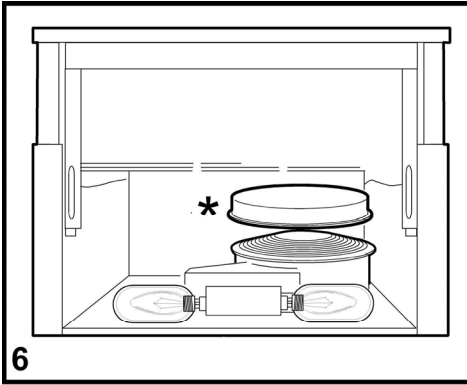


DE Montage- und Gebrauchsanweisung
EN Instruction on mounting and use
FR Prescriptions de montage et mode d'emploi
NL Montagevoorschriften en gebruiksaanwijzingen
SV Monterings- och bruksanvisningar
IT Istruzioni di montaggio e d'uso
ES Montaje y modo de empleo
PT Instruções para montagem e utilização
RU Инструкции по монтажу и эксплуатации
TR Montaj ve kullanım talimatları





Suivre impérativement les instructions de cette notice. Le constructeur décline toute responsabilité pour tous les inconvénients, dommages ou incendies provoqués à l'appareil et dus à la non observation des instructions de la présente notice.

La hotte a été conçue exclusivement pour l'usage domestique.



Attention

Attention! Ne pas raccorder l'appareil au circuit électrique avant que le montage ne soit complètement terminé.

Avant toute opération de nettoyage ou d'entretien, débrancher la hotte du circuit électrique en retirant la prise ou en coupant l'interrupteur général de l'habitation.

Munissez-vous de gants de travail avant d'effectuer toute opération d'installation et d'entretien.

L'appareil n'est pas destiné à une utilisation par des enfants ou des personnes à capacités physiques, sensorielles ou mentales réduites et sans expérience et connaissance à moins qu'ils ne soient sous la supervision ou formés sur l'utilisation de l'appareil par une personne responsable de leur sécurité.

Les enfants doivent être surveillés afin qu'ils ne jouent pas avec l'appareil.

Ne jamais utiliser la hotte sans que la grille ne soit montée correctement!

La hotte ne doit JAMAIS être utilisée comme plan pour déposer quelque chose sauf si cela est expressément indiqué. Quand la hotte est utilisée en même temps que d'autres appareils à combustion de gaz ou d'autres combustibles, le local doit disposer d'une ventilation suffisante.

L'air aspiré ne doit jamais être envoyé dans un conduit utilisé pour l'évacuation des fumées produites par des appareils à combustion de gaz ou d'autres combustibles.

Il est formellement interdit de faire flamber les aliments sous la hotte.

L'utilisation de flammes libres peut entraîner des dégâts aux filtres et peut donner lieu à des incendies, il faut donc les éviter à tout prix.

La friture d'aliments doit être réalisée sous contrôle pour éviter que l'huile surchauffée ne prenne feu.

Les pièces accessibles peuvent se réchauffer de façon importante quand elles sont utilisées avec des appareils pour la cuisson.

En ce qui concerne les mesures techniques et de sécurité à adopter pour l'évacuation des fumées, s'en tenir strictement à ce qui est prévu dans les règlements des autorités locales compétentes. La hotte doit être régulièrement nettoyée, aussi bien à l'intérieur qu'à l'extérieur (AU MOINS UNE FOIS PAR MOIS, respecter néanmoins les instructions relatives à l'entretien fournies dans ce manuel).

La non observation de ces normes de nettoyage de la hotte et du changement et nettoyage des filtres comporte des risques d'incendie.

Ne pas utiliser ou laisser la hotte sans que les ampoules soient correctement placées pour éviter tout risque de choc


électrique.

La société décline toute responsabilité pour d'éventuels inconvénients, dégâts ou incendies provoqués par l'appareil et dérivés de la non observation des instructions reprises dans ce manuel.

Cet appareil porte le symbole du recyclage conformément à la Directive Européenne 2002/96/CE concernant les Déchets d'Équipements Électriques et Électroniques (DEEE ou WEEE).

En procédant correctement à la mise au rebut de cet appareil, vous contribuerez à empêcher toute conséquence nuisible pour l'environnement et la santé de l'homme.



Le symbole  présent sur l'appareil ou sur la documentation qui l'accompagne indique que ce produit ne peut en aucun cas être traité comme déchet ménager. Il doit par conséquent être remis à un centre de collecte des déchets chargé du recyclage des équipements électriques et électroniques.

Pour la mise au rebut, respectez les normes relatives à l'élimination des déchets en vigueur dans le pays d'installation.

Pour obtenir de plus amples détails au sujet du traitement, de la récupération et du recyclage de cet appareil, veuillez vous adresser au bureau compétent de votre commune, à la société de collecte des déchets ou directement à votre revendeur.

Utilisation

La hotte est réalisée de façon qu'elle puisse être utilisée en version aspirante à évacuation extérieure, ou filtrante à recyclage intérieur.

Versión évacuation extérieure

La hotte est équipée d'une sortie de l'air supérieure **B** pour l'évacuation des fumées vers l'extérieur (tuyau d'évacuation et colliers de fixation non fournis). **Fig. 5**

Attention! Si la hotte est équipée d'un filtre à charbon, ce dernier doit être enlevé.

Versión filtrante

Quand on n'a pas la possibilité d'évacuer l'air à l'extérieur, on emploie un filtre au charbon actif. L'air est dépuré par le filtre et remis dans le milieu.

Attention! Si la hotte est livrée sans filtre à charbon, celui-ci doit être commandé et monté avant la mise en service.

L'air filtré est évacué au-dessus de l'élément suspendu par un conduit qui traverse l'élément et dont le diamètre doit être équivalent à celui de la bride **H**.

Il est possible de fixer le déflecteur **J** sur l'ouverture d'évacuation au moyen des deux vis fournies avec l'appareil.

Fig. 4-5

Installation

La distance minimum entre la superficie de support des récipients sur le dispositif de cuisson et la partie la plus basse de la hotte de cuisine ne doit pas être inférieure à 43cm dans le cas de cuisinières électriques et de 65cm dans le cas de cuisinières à gaz ou mixtes.

Si les instructions d'installation du dispositif de cuisson au gaz spécifient une plus grande distance, il faut en tenir compte.



Branchement électrique

La tension électrique doit correspondre à la tension reportée sur la plaque signalétique située à l'intérieur de la hotte. Si une prise est présente, branchez la hotte dans une prise murale conforme aux normes en vigueur et placée dans une zone accessible également après l'installation. Si aucune prise n'est présente (raccordement direct au circuit électrique), ou si la prise ne se trouve pas dans une zone accessible également après l'installation, appliquez un disjoncteur normalisé pour assurer de débrancher complètement la hotte du circuit électrique en conditions de catégorie surtension III, conformément aux réglementations de montage.

Attention! Avant de rebrancher le circuit de la hotte à l'alimentation électrique et d'en vérifier le fonctionnement correct, contrôlez toujours que le câble d'alimentation soit monté correctement.

Montage

La hotte est équipée de chevilles de fixation convenant à la plupart des parois/plafonds. Il est cependant nécessaire de s'adresser à un technicien qualifié afin de s'assurer que le matériel est approprié au type de paroi/plafond. La paroi/plafond doit être suffisamment solide pour supporter le poids de la hotte.

Cet appareil est conçu pour être encastré dans un meuble ou un autre support.

Le conduit d'évacuation doit avoir un diamètre équivalent à celui de la bride montée sur l'orifice d'évacuation de la hotte.

Pour la fixation de la hotte, procédez de la façon suivante:

- Placer le gabarit de perçage fourni avec la hotte sur la paroi interne droite de l'armoire murale, de façon à ce que la flèche soit orientée en direction de l'arête arrière de l'armoire murale.
- Percer les trous en correspondance des marques dessinées sur le gabarit.
- Répéter cette même procédure sur la paroi gauche de l'armoire murale.
- Si les parois de l'armoire murale ont une épaisseur de 16 mm, insérer les 4 pièces intercalaires **Z** dans les parois de la hotte.
- Mettre en place la hotte, puis visser les 4 vis dans les trous percés dans l'armoire murale. Utiliser les 4 vis **N** fournies avec l'appareil.

Fig. 8

Instructions supplémentaires pour le montage

Reglage du tiroir

La hotte peut être installée sur des meubles ayant différentes profondeurs. La partie frontale du tiroir peut toujours être alignée sur le meuble grâce à un réglage approprié des butées arrière du tiroir. Pour le réglage, desserrer les vis "**M**", faire glisser les équerres "**G**" et resserrer les vis "**M**". **Fig. 9**

Description de la hotte

Fig. 1.1

1. Interrupteur éclairage
2. Interrupteur vitesse moteur
3. Eclairage du plan de cuisson
4. Filtre anti-graisse/Grille de support du filtre anti-graisse
5. Support du plafonnier
6. Tiroir amovible

Modèle avec grille de support du filtre anti-graisse

Comment ouvrir les grilles de support du filtre anti-graisse - Fig. 2.1

- a. Retirez complètement le tiroir amovible.
- b. Tirez les verrous de décrochage **A** l'un vers l'autre (direction "Open", comme imprimé sur le verrou).
- c. Pour ôter complètement les grilles, agissez sur les ressorts de fixation **B** qui servent de pivot des grilles (Fig. 3).

Modèle avec filtres métalliques auto-porteurs

Comment enlever les filtres anti-graisse - Fig. 2.2

- a. Retirez complètement le tiroir amovible.
- b. Tirez les poignées latérales **C** (certains modèles sont munis de poignées **Z** - Fig. 2.3) vers le côté opposé et sortez les filtres.

Comment remettre les filtres en place

- a. Enlevez le tiroir amovible et montez le filtre anti-graisse de façon qu'il couvre le tiroir.
- b. Refermez le tiroir et montez le filtre anti-graisse restant.

Comment ouvrir le support du plafonnier

- a. Retirez complètement le tiroir amovible.
- b. En fonction du modèle de hotte en votre possession: Plafonnier **D** avec taquets d'accrochage du type **A** - Fig.2.2. Déplacer les taquets d'accrochage du support l'un vers l'autre (en direction de "Open" comme indiqué sur le plastique du taquet lui même). Plafonnier **F** avec taquets d'accrochage du type **S** - Fig. 1.2. Déplacer les taquets comme indiqué par les flèches et retirer complètement le plafonnier de son support (Fig. 1.3).

Fonctionnement

La hotte est équipée d'un panneau de contrôle doté d'une commande de vitesse d'aspiration et d'une commande d'éclairage du plan de cuisson.

Utiliser la puissance d'aspiration maximum en cas de concentration très importante des vapeurs de cuisson. Nous

conseillons d'allumer la hotte 5 minutes avant de commencer la cuisson et de la faire fonctionner encore pendant 15 minutes environ après avoir terminé la cuisson.

Entretien

Attention! Avant toute opération de nettoyage ou d'entretien, débrancher la hotte du circuit électrique en enlevant la prise ou en coupant l'interrupteur général de l'habitation.

Nettoyage

La hotte doit être régulièrement nettoyée à l'intérieur et à l'extérieur (au moins à la même fréquence que pour l'entretien des filtres à graisse). Pour le nettoyage, utiliser un chiffon humidifié avec un détergent liquide neutre. Ne pas utiliser de produit contenant des abrasifs.

NE PAS UTILISER D'ALCOOL!

ATTENTION! Il y a risque d'incendie si vous ne respectez pas les instructions concernant le nettoyage de l'appareil et le remplacement ou le nettoyage du filtre.

La responsabilité du constructeur ne peut en aucun cas être engagée dans le cas d'un endommagement du moteur ou d'incendie liés à un entretien négligé ou au non respect des consignes de sécurité précédemment mentionnées.

Filtre anti-gras

Il retient les particules de graisse issues de la cuisson.

S'il est situé à l'intérieur d'une grille support, il peut s'agir d'un des modèles suivants:

Le filtre en papier doit être changé une fois par mois ou s'il se colore sur sa partie supérieure, lorsque la coloration transparaît au travers de la grille.

Il filtro éponge doit être lavé à l'eau chaude une fois par mois et changé tous les 5/6 lavages.

Il filtro métallique doit être nettoyé une fois par mois avec un détergent non agressif, à la main ou dans le lave vaisselle à basse température et pendant un cycle court.

Le lavage du filtre anti-graisse métallique au lave-vaisselle peut en provoquer la décoloration. Toutefois, les caractéristiques de filtrage ne seront en aucun cas modifiées.

Démontage des filtres anti-graisse (pour les modèles avec grilles de support du filtre anti-graisse)

Pour dégager le filtre anti-graisse usé procédez comme suit:

- Enlevez le tiroir amovible et ouvrez les grilles d'aspiration supportant les filtres anti-graisse.
- Dégagez les arrêts de fixation **Q** du filtre anti-graisse et retirez-le (Fig.10.1). Dans le cas des filtres métalliques spéciaux, agissez sur les ressorts en plastique **R** (Fig. 10.2) pour les décrocher de leur logement.
- Chaque fois que l'on procède au remplacement ou au nettoyage du filtre anti-graisse, il faut aussi laver la grille avec de l'eau tiède savonneuse.
- Laissez sécher le filtre avant de le remettre en place ou, dans le cas d'un remplacement, montez le filtre anti-graisse de rechange.

Filtre à charbon actif (uniquement pour version recyclage)

Retient les odeurs désagréables de cuisson.

La saturation du charbon actif se constate après un emploi plus ou moins long, selon le type de cuisinière et de régularité du nettoyage du filtre à graisses. En tout cas, il est nécessaire de changer le filtre après, au maximum, quatre mois (ou lorsque le système d'indication de saturation des filtres – si prévu sur le modèle possédé – indique cette nécessité).

Pour monter et démonter le filtre à charbon actif:

- Demandez à votre fournisseur un filtre au charbon actif, en indiquant le modèle de votre hotte.

Attention! Certains filtres au charbon sont enveloppés dans un film plastique transparent de protection: ôtez cette pellicule avant d'installer le filtre.

- Enlevez complètement le tiroir.
- Dégagez les filtres anti-graisse ou les grilles.
- Mettez en place le filtre à charbon actif.
 - version à un moteur: insérer le filtre dans son siège de façon à ce qu'il recouvre la grille en plastique, ensuite faire tourner le filtre dans le sens des aiguilles d'une montre jusqu'à ce qu'il soit bloqué (Fig. 6);
 - version à deux moteurs: pour monter le filtre, insérer ce dernier dans son siège, puis fixer au moyen des crochets **L** prévus à cet effet (Fig. 7);
- Remonter les filtres anti-graisse ou les grilles.

Pour démonter le filtre à charbon actif, effectuer en sens inverse l'opération décrite au point 1) ou 2), selon le modèle d'appareil que vous possédez.

Remplacement des lampes

Débrancher l'appareil du réseau électrique

Attention! Avant de toucher les lampes, assurez-vous qu'elles soient froides.

- Retirez complètement le tiroir amovible.
- Ouvrez le support du plafonnier ou la grille de support du filtre anti-graisse.
- Remplacer la lampe grillée en utilisant, selon le type prévu, exclusivement des lampes ovales de 40 W max. (E14), ou une lampe néon de 14W, ou une lampe PL 11 Watt (Modèle avec 1 lampe PL), ou lampe PL 9Watt (Modèle avec 2 lampes PL).
- Fermez le support du plafonnier ou la grille de support du filtre anti-graisse.

Dans l'éventualité où l'éclairage ne devait pas fonctionner, vérifiez si les lampes ont été introduites correctement dans leur logement, avant de contacter le service après-vente.