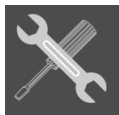


1. AVERTISSEMENTS POUR L'UTILISATION	50
2. AVERTISSEMENTS POUR L'ÉLIMINATION – NOTRE PROTECTION DE L'ENVIRONNEMENT	51
3. NORMES DE SÉCURITÉ/RECOMMANDATIONS	52
4. UTILISATION DE L'APPAREIL	54
4.1 Exemples d'utilisation en plein air	54
5. CONNAÎTRE CET APPAREIL	55
6. AVANT L'INSTALLATION	56
7. INSTALLATION	56
7.1 Appareil sur pieds	56
7.2 Appareil encastré.....	57
7.3 Raccordement de la bouteille à l'appareil	58
7.4 Tableaux des caractéristiques des brûleurs, injecteurs et consommations de gaz	59
7.5 Contrôler d'éventuelles fuites de gaz	59
7.6 Fixation de la bouteille au chariot (option)	60
7.7 Fixe-tuyau	60
8. LE BANDEAU DE COMMANDES	61
9. UTILISATION DU BARBECUE	63
9.1 Introduction et remplacement de la pile	63
9.2 Positionnement et utilisation du moteur du tournebroche.....	63
9.3 Positionnement des grilles et des plaques	64
9.4 Allumage	65
9.5 Utilisation du tiroir SMOKER.....	66
10. ACCESSOIRES FOURNIS EN ÉQUIPEMENT	67
11. CONSEILS DE CUISSON	68
11.1 Viande.....	68
11.2 Légumes frais	68
11.3 Tableau de cuisson.....	69
11.4 Indications de cuisson	69
12. NETTOYAGE ET ENTRETIEN	71
12.1 Nettoyage des parties externes (acier inox)	71
12.2 Nettoyage des composants internes du plan de cuisson	71
12.3 Nettoyage de la lèchefrite	72
12.4 Nettoyage du verre du couvercle.....	72



INSTRUCTIONS POUR L'UTILISATEUR : elles indiquent les conseils d'utilisation, la description des commandes et les opérations correctes de nettoyage et d'entretien de l'appareil



INSTRUCTIONS POUR L'INSTALLATEUR : elles sont destinées au **technicien qualifié** qui doit effectuer l'installation, la mise en service et l'essai de l'appareil

1. AVERTISSEMENTS POUR L'UTILISATION



CE MANUEL FAIT PARTIE INTÉGRANTE DE L'APPAREIL. IL FAUT BIEN LE CONSERVER ET LE TENIR À PORTÉE DE LA MAIN POUR TOUT SON CYCLE DE VIE.

NOUS CONSEILLONS UNE LECTURE ATTENTIVE DE CE MANUEL ET DE TOUTES LES INDICATIONS QU'IL CONTIENT AVANT L'UTILISATION DE L'APPAREIL. **L'INSTALLATION DEVRA ÊTRE EFFECTUÉE PAR DU PERSONNEL QUALIFIÉ ET CONFORMÉMENT AUX NORMES EN VIGUEUR.** CET APPAREIL EST PRÉVU POUR UNE UTILISATION DOMESTIQUE, DANS DES LIEUX OUVERTS ET IL EST CONFORME AUX **DIRECTIVES CEE** ACTUELLEMENT EN VIGUEUR. L'APPAREIL A ÉTÉ CONÇU POUR LA FONCTION SUIVANTE : **CUISSON ET RÉCHAUFFEMENT D'ALIMENTS** ; À L'EXCLUSION D'AUTRES FINS.

SMEG DÉCLINE TOUTE RESPONSABILITÉ POUR DES UTILISATIONS DIFFÉRENTES DE CELLES INDIQUÉES.



NE JAMAIS UTILISER CET APPAREIL POUR CHAUFFER LES PIÈCES.



NE PAS LAISSER LES RÉSIDUS DE L'EMBALLAGE ABANDONNÉS DANS LE MILIEU DOMESTIQUE. SÉPARER LES DIFFÉRENTS MATÉRIAUX DE REBUT PROVENANT DE L'EMBALLAGE ET LES REMETTRE AU CENTRE DE RAMASSAGE DES DÉCHETS DIFFÉRENCIÉS LE PLUS PROCHE.



NE PAS OBSTRUER LES OUVERTURES, LES OUIËS DE VENTILATION ET D'ÉVACUATION DE LA CHALEUR PLACÉES SUR LES CÔTÉS ET DERRIÈRE L'APPAREIL.



LA PLAQUETTE D'IDENTIFICATION, AVEC LES DONNÉES TECHNIQUES, LE NUMÉRO DE SÉRIE ET LE MARQUAGE EST VISIBLEMENT POSITIONNÉE DERRIÈRE L'APPAREIL. LA PLAQUETTE NE DOIT JAMAIS ÊTRE ENLEVÉE.



NE JAMAIS LAISSER L'APPAREIL SANS SURVEILLANCE PENDANT SON FONCTIONNEMENT.



IL EST IMPÉRATIF DE NE PAS UTILISER EN MÊME TEMPS LES BRÛLEURS INTÉRIEURS ET LE BRÛLEUR GRIL RADIANT.



ÉVITER ABSOLUMENT L'UTILISATION SUR LES SURFACES EXTÉRIEURES D'ÉPONGES MÉTALLIQUES ET DE RACLOIRS TRANCHANTS POUR NE PAS ENDOMMAGER CES SURFACES.

UTILISER LES PRODUITS NORMAUX, NON ABRASIFS, EN SE SERVANT ÉVENTUELLEMENT D'OUTILS EN BOIS OU EN MATIÈRE PLASTIQUE. RINCER SOIGNEUSEMENT ET ESSUYER AVEC UN CHIFFON DOUX OU AVEC UNE PEAU DE DAIM.



NE PAS UTILISER DE NETTOYEURS POUR LAVÉ LE PRODUIT, LA PUISSANCE DU JET D'EAU POURRAIT PORTER PRÉJUDICE À LA SÉCURITÉ ET À L'ESTHÉTIQUE DU PRODUIT.



Le fabricant décline toute responsabilité pour tous dommages subis par des personnes ou des choses et causés par l'inobservation des prescriptions susmentionnées ou dérivant de la modification, même d'une seule partie de l'appareil, et de l'utilisation de pièces de rechange qui ne sont pas d'origine.



2. AVERTISSEMENTS POUR L'ÉLIMINATION – NOTRE PROTECTION DE L'ENVIRONNEMENT

Pour l'emballage de nos produits nous utilisons des matériaux non polluants, par conséquent compatibles avec l'environnement et recyclables. Nous vous prions de collaborer en éliminant correctement l'emballage. Veuillez demander à votre revendeur ou aux organisations compétentes de zone les adresses des centres de ramassage, recyclage, élimination.

N'abandonnez pas l'emballage ou des parties de celui-ci. Ils peuvent représenter un danger d'étouffement pour les enfants, en particulier les sachets en plastique.

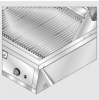
Éliminez aussi correctement votre vieil appareil.

Important : remettre l'appareil à l'entreprise de zone, autorisée pour le ramassage des électroménagers qui ne sont plus utilisés. Une élimination correcte permet une récupération intelligente de matériaux de qualité.

3. NORMES DE SÉCURITÉ/RECOMMANDATIONS



CONSULTER LES INSTRUCTIONS D'INSTALLATION POUR LES NORMES DE SÉCURITÉ DES APPAREILS ÉLECTRIQUES OU À GAZ ET POUR LES FONCTIONS DE VENTILATION. DANS VOTRE INTÉRÊT ET POUR VOTRE SÉCURITÉ, LA LOI FIXE QUE L'INSTALLATION ET LE DÉPANNAGE DE TOUS LES APPAREILS ÉLECTRIQUES DOIVENT ÊTRE EFFECTUÉS PAR DU PERSONNEL QUALIFIÉ CONFORMÉMENT AUX NORMES EN VIGUEUR. NOS INSTALLATEURS AGRÉÉS GARANTISSENT UN TRAVAIL SATISFAISANT. LES APPAREILS À GAZ OU ÉLECTRIQUES DOIVENT TOUJOURS ÊTRE DÉBRANCHÉS PAR DES PERSONNES COMPÉTENTES.



AVANT DE METTRE EN MARCHÉ L'APPAREIL, IL EST OBLIGATOIRE DE RETIRER TOUS LES FILMS DE PROTECTION QUI PEUVENT SE TROUVER À L'INTÉRIEUR ET À L'EXTÉRIEUR DE CELUI-CI.



TOUT DE SUITE APRÈS L'INSTALLATION, EFFECTUER UN BREF ESSAI DE L'APPAREIL EN SUIVANT LES INSTRUCTIONS DONNÉES DANS LES PAGES SUIVANTES. S'IL NE FONCTIONNE PAS, CONTACTER LE SAV LE PLUS PROCHE. NE JAMAIS ESSAYER DE RÉPARER L'APPAREIL.



À SA SORTIE D'USINE L'APPAREIL EST RÉGLÉ POUR FONCTIONNER AVEC LE GAZ GPL VENDU DANS DES BOUTEILLES AUPRÈS DE CENTRES AGRÉÉS. SI L'UTILISATION D'UN AUTRE TYPE DE GAZ S'AVÈRE NÉCESSAIRE, S'ADRESSER AU SAV LE PLUS PROCHE.



UNE BOUTEILLE DE GAZ, MÊME SI ELLE PARAÎT VIDE, DOIT ÊTRE MANIPULÉE AVEC SOIN ET EN RESPECTANT LES NORMES DE SÉCURITÉ CONTENUES DANS LES INSTRUCTIONS. NE PAS UTILISER UNE BOUTEILLE DE GAZ BOSSELÉE OU AVEC DES ZONES ROUILLÉES.



NE JAMAIS UTILISER DE FLAMME POUR VÉRIFIER LA SORTIE CORRECTE DU GAZ DES BRÛLEURS OU POUR RECHERCHER D'ÉVENTUELLES FUITES DE GAZ DE L'APPAREIL.



NE PAS CONSERVER DE BOUTEILLE DE RÉSERVE À PROXIMITÉ DE L'APPAREIL.

NE JAMAIS DÉBRANCHER LA BOUTEILLE DE L'APPAREIL LORSQU'IL FONCTIONNE. POUR TOUTE OPÉRATION CONCERNANT LA BOUTEILLE, IL FAUT TOUJOURS S'ÉLOIGNER DE L'APPAREIL.



NE PAS POSER SUR LES GRILLES DU PLAN DE CUISSON DES CASSEROLES OU DES RÉCIPIENTS DONT LE FOND N'EST PAS PARFAITEMENT LISSE ET RÉGULIER.



L'APPAREIL CHAUFFE BEAUCOUP PENDANT SON UTILISATION ; IL EST CONSEILLÉ DE METTRE DES GANTS ISOLANTS SPÉCIAUX POUR ÉVITER LES BRÛLURES.



NE PAS UTILISER DE RÉCIPIENTS OU DE GRILLE-VIANDE QUI DÉPASSENT LE PÉRIMÈTRE EXTÉRIEUR DU PLAN DE CUISSON.



NE JAMAIS POSER D'OBJETS INFLAMMABLES SUR L'APPAREIL : S'IL ÉTAIT ALLUMÉ PAR INADVERTANCE, UN INCENDIE POURRAIT SE DÉCLARER.



PENDANT SON UTILISATION, L'APPAREIL DEVIENT TRÈS CHAUD. ATTENTION : NE PAS TOUCHER LES ÉLÉMENTS CHAUFFANTS À L'INTÉRIEUR DE L'APPAREIL.

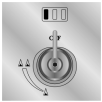


BAISSER LE COUVERCLE EN L'ACCOMPAGNANT AVEC LA MAIN.

FAIRE ATTENTION AU THERMOMÈTRE FOURNI QUI SE TROUVE SUR LE COUVERCLE : **LORSQUE LA TEMPÉRATURE DÉPASSE 300°C (ZONE ROUGE), LE COUVERCLE DOIT ÊTRE LEVÉ POUR ÉVITER DES SURCHAUFFES DANGEREUSES.**



L'APPAREIL NE PEUT ÊTRE UTILISÉ QUE PAR DES ADULTES. NE PAS PERMETTRE AUX ENFANTS DE S'EN APPROCHER OU DE JOUER AVEC. LORSQUE L'APPAREIL EST EN MARCHÉ IL PEUT DEVENIR TRÈS CHAUD : ÉLOIGNER LES JEUNES ENFANTS .



À LA FIN DE CHAQUE UTILISATION, TOUJOURS VÉRIFIER QUE LES MANETTES DE COMMANDE SOIENT EN POSITION (OFF).



NE PAS UTILISER CET APPAREIL DANS UN LIEU FERMÉ : VOITURE, VAN, CAMPING-CAR OU ROULOTTE.



POUR LES RACCORDEMENTS À LA BOUTEILLE, N'UTILISER QUE LES RACCORDS ET LES RÉGULATEURS FOURNIS EN ÉQUIPEMENT À L'APPAREIL. ON TROUVE CES PRODUITS AUPRÈS DE CENTRE AGRÉÉS. L'UTILISATION D'AUTRES PRODUITS POURRAIT ENDOMMAGER SÉRIEUSEMENT LA SÉCURITÉ DE L'APPAREIL.



APRÈS UNE PÉRIODE D'INUTILISATION DU BARBECUE, AVANT LA REMISE EN SERVICE, VÉRIFIER QUE LES TROUS DE SORTIE DU GAZ NE SOIENT PAS BOUCHÉS AVEC DE LA POUSSIÈRE OU DES FILS D'ARAIGNÉE.

POUR LA PROCÉDURE CORRECTE, SE REPORTER AU PARAGRAPHE « 12.2.3 LES BRÛLEURS »



CET APPAREIL NE PEUT ÊTRE UTILISÉ QU'EN PLEIN AIR EN PRÉSENCE DE VENTILATION NATURELLE, À L'EXTÉRIEUR DE ZONES STAGNANTES OÙ D'ÉVENTUELLES FUITES DE GAZ ET DE PRODUITS DE LA COMBUSTION PEUVENT ÊTRE DISPERSÉES RAPIDEMENT PAR LE VENT ET PAR LA CONVECTION NATURELLE DE L'AIR.



NE PAS UTILISER L'APPAREIL EN PLEIN AIR EN CAS DE MAUVAIS TEMPS. D'ÉVENTUELS CONTACTS AVEC L'EAU POURRAIENT ENDOMMAGER GRAVEMENT LE PRODUIT ET COMPROMETTRE SA SÉCURITÉ.



ATTENTION À CE QUE LE VERRE DU COUVERCLE DU BARBECUE NE SOIT PAS EN CONTACT AVEC DE L'EAU ALORS QU'IL EST ENCORE CHAUD



ATTENTION, NE PAS EXPOSER LE MOTEUR DU TOURNEBROCHE AUX INTEMPÉRIES, L'APPAREIL POURRAIT S'ENDOMMAGER ET SA SÉCURITÉ SERAIT COMPROMISE.



N'ALLUMER LES BRÛLEURS QUE LORSQUE LE COUVERCLE EST SOULEVÉ.



PENDANT LES CUISSONS, FAIRE TRÈS ATTENTION DE NE PAS BOUCHER LE TROU D'ÉVACUATION DES GRAISSES SE TROUVANT DANS LA PARTIE AVANT DU PRODUIT. SI NÉCESSAIRE, BIEN LE NETTOYER EN SE SERVANT D'OUTILS EN BOIS OU EN PLASTIQUE.



CES INSTRUCTIONS NE SONT VALABLES QUE POUR LES PAYS DE DESTINATION DONT LES SYMBOLES D'IDENTIFICATION SONT REPORTÉS SUR LA COUVERTURE DE CE MANUEL.



Le fabricant décline toute responsabilité pour tous dommages subis par des personnes ou des choses et causés par l'inobservation des prescriptions susmentionnées ou dérivant de la modification, même d'une seule partie de l'appareil, et de l'utilisation de pièces de rechange qui ne sont pas d'origine.



4. UTILISATION DE L'APPAREIL

L'appareil a été conçu de façon spécifique pour une utilisation **domestique en plein air**, par conséquent, il est adapté à la cuisson et au réchauffement d'aliments. L'appareil n'a pas été conçu et fabriqué pour une utilisation professionnelle. Smeg décline toute responsabilité pour des dommages dérivant de l'utilisation non correcte de l'appareil.

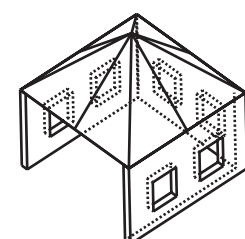
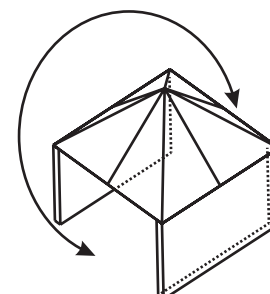
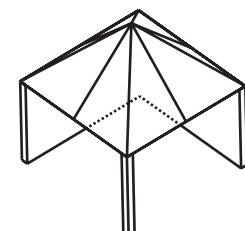
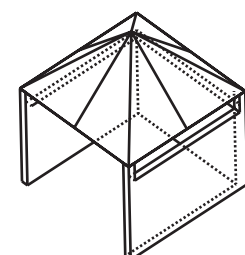
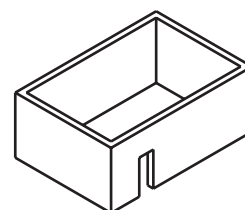


CET APPAREIL NE PEUT ÊTRE UTILISÉ QU'EN PRÉSENCE DE VENTILATION NATURELLE, À L'EXTÉRIEUR DE ZONES STAGNANTES OÙ D'ÉVENTUELLES FUITES DE GAZ ET DE PRODUITS DE LA COMBUSTION PEUVENT ÊTRE DISPERSÉES RAPIDEMENT PAR LE VENT ET PAR LA CONVECTION NATURELLE DE L'AIR.

4.1 Exemples d'utilisation en plein air

Choix de l'emplacement de l'appareil :

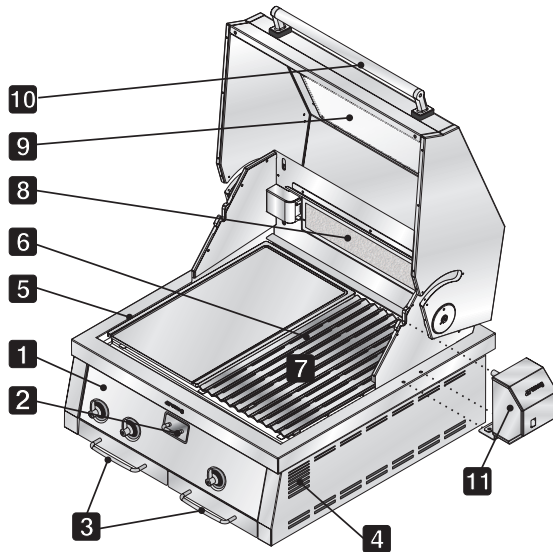
- Dans une zone délimitée par des murs sur tous les côtés, au moins une ouverture permanente au sol, aucun toit.
- Dans une zone délimitée qui comprend une couverture mais pas plus de deux murs.
- Avec une fermeture partielle comprenant une couverture mais pas plus de deux murs qui doivent remplir les conditions suivantes :
 Au moins 25% de la surface totale du mur doit être complètement ouverte.
 Au moins 30% de la surface restante est ouvert et non délimité.
- Dans le cas de terrasses, au moins 20% du total de la surface des parois, arrière et frontale, doit être ouvert.



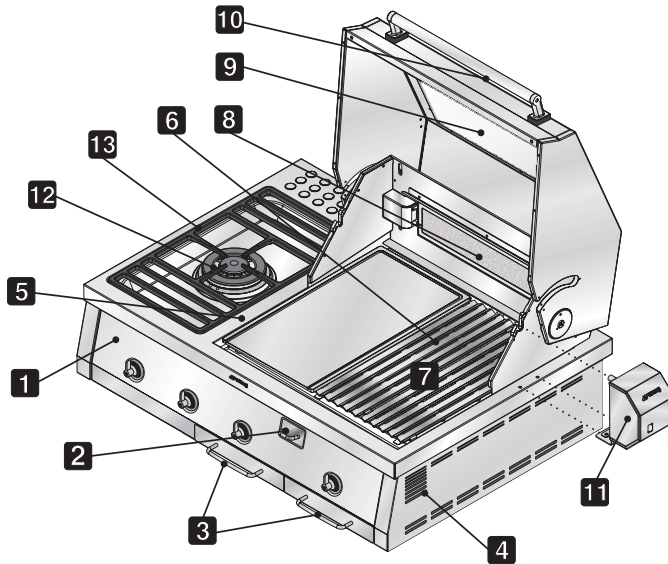


5. CONNAÎTRE CET APPAREIL

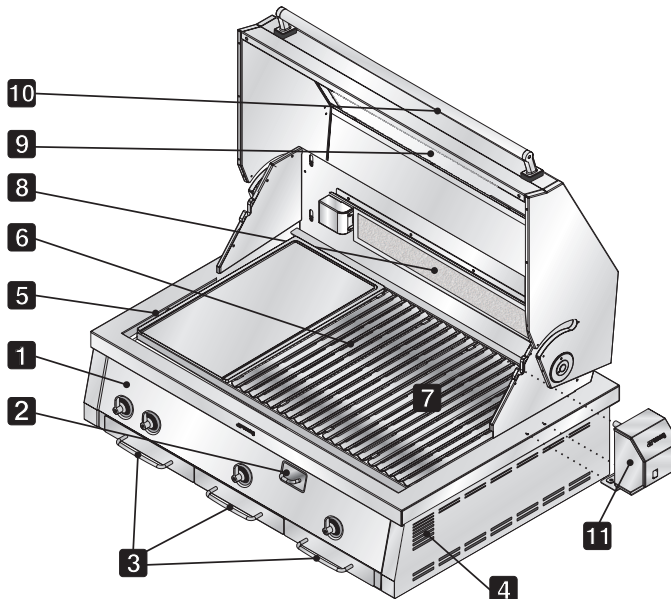
BQ60T



BQ6030T



BQ90T



- 1** BANDEAU DE COMMANDES SMOKER
- 2** LÈCHEFRITE
- 3** OUÏES D'ÉVACUATION DE LA CHALEUR
- 4** TROUS POUR ALLUMAGE MANUEL DES BRÛLEURS DROIT ET GAUCHE
- 5** GRILLES
- 6** PLAQUES EN CÉRAMIQUE (SOUS LES GRILLES)
- 7** BRÛLEUR GRIL RADIANT
- 8** VERRE DU COUVERCLE
- 9** THERMOMÈTRE INDICATEUR DE TEMPÉRATURE AVEC COUVERCLE FERMÉ
- 10** MOTEUR TOURNEBROCHE
- 11** BRÛLEUR ULTRA-RAPIDE
- 12** GRILLE BRÛLEUR
- 13**



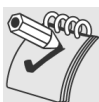
6. AVANT L'INSTALLATION



Ne jamais laisser les résidus de l'emballage abandonnés dans le milieu domestique. Séparer les différents matériaux de rebut de l'emballage et les remettre au centre de ramassage des déchets différenciés le plus proche.



Afin d'enlever tous les résidus de fabrication, nettoyer l'intérieur de l'appareil. Pour de plus amples informations sur le nettoyage, voir le chapitre 12. NETTOYAGE ET ENTRETIEN.



Il est opportun de bien choisir l'endroit où l'appareil sera installé:

- 1 il ne doit pas être trop poussiéreux : avec le temps, la poussière pourrait obstruer les brûleurs et l'utilisation du produit serait dangereuse ;
- 2 il ne doit pas être trop exposé au vent: pendant son utilisation un vent trop fort pourrait compromettre le fonctionnement correct du produit ;
- 3 lorsque l'appareil est installé sur le chariot prévu à cet effet, le positionner sur une surface plane afin d'assurer sa stabilité et sa planéité.

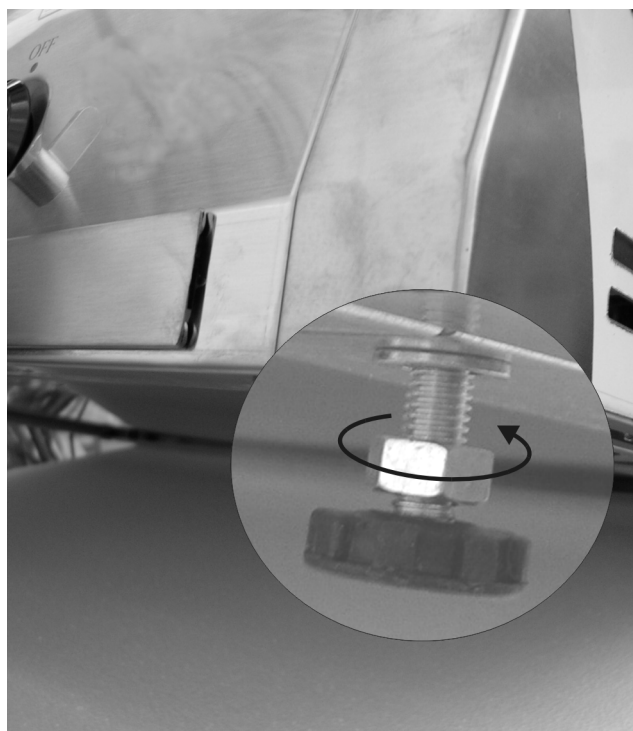
7. INSTALLATION



Cet appareil peut être sur pieds, en appui sur une table ou une étagère, encastré dans une structure en maçonnerie/bois ou installé sur le chariot prévu à cet effet qui peut être acheté séparément. De toute façon, se conformer aux normes décrites ci-après.

7.1 Appareil sur pieds

Quatre pieds sont fournis avec le barbecue ; les visser aux quatre coins de l'appareil. Après fixation de ces pieds et avoir vérifié la planéité correcte du produit, il suffit de le placer sur une surface plane pour pouvoir l'utiliser.



Ne jamais utiliser le produit sans les pieds fournis bien vissés. Danger de surchauffe qui pourrait compromettre la sécurité de l'utilisateur et l'aspect esthétique du produit.



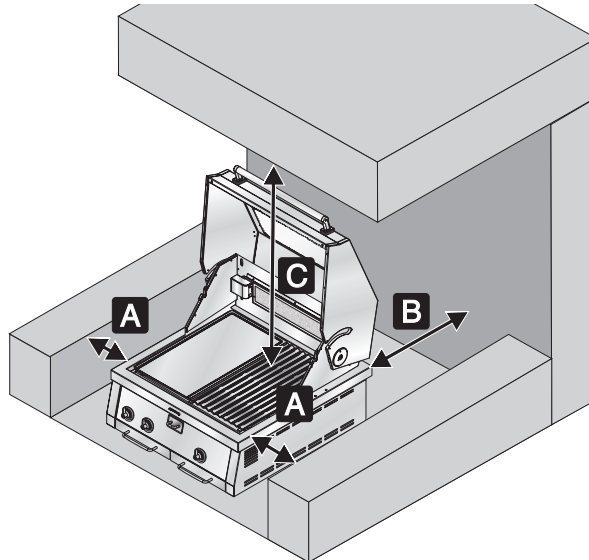
Le seul cas où le montage des pieds fournis n'est pas permis est lorsque l'appareil est monté sur son chariot.



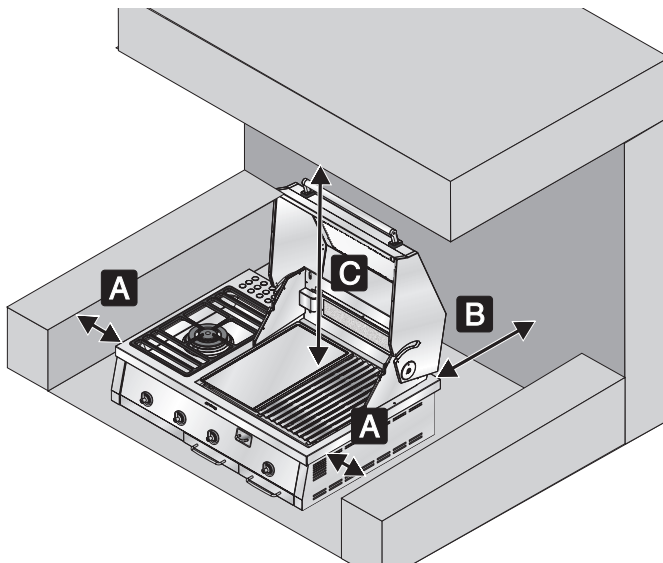
7.2 Appareil encastré

Après avoir vissé les 4 pieds fournis en équipement, il est possible d'installer le barbecue en respectant les mesures fournies et les indications suivantes.

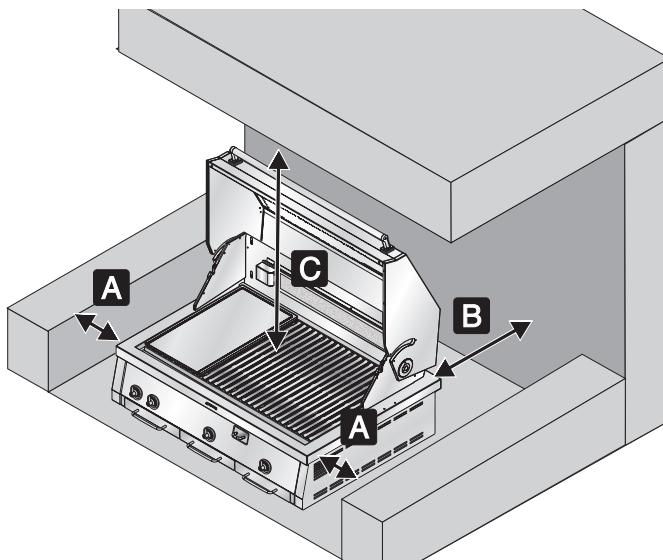
INDICATIONS D'INSTALLATION



BQ60 T



BQ6030 T



BQ60 T

TYPLOGIES D'INSTALLATION

ENCASTRÉE PRÈS DE SURFACES INFLAMMABLES :

Par surfaces inflammables on entend bois, plantes, etc.. Pour cette installation, des deux côtés respecter une distance de 100 mm des parois adjacentes (**DISTANCE A**) et de 100 mm d'une paroi arrière éventuelle (**DISTANCE B**).

Les parois adjacentes ne peuvent pas dépasser en hauteur la surface de travail du barbecue (voir figures ci-contre).

Un plan supérieur peut être installé à une distance d'au moins 1000 mm en hauteur par rapport aux grilles (**DISTANCE C**).

ENCASTRÉE PRÈS DE SURFACES NON INFLAMMABLES :

Par surfaces non inflammables on entend en maçonnerie ou matériau équivalent. La distance minimum des parois adjacentes éventuelles est de 20 mm des deux côtés (**DISTANCE A**) et de 250 mm d'une paroi arrière (**DISTANCE B**).

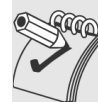
Les parois adjacentes ne peuvent pas dépasser en hauteur la surface de travail du barbecue (voir figures ci-contre).

Un plan supérieur peut être installé à une distance d'au moins 1000 mm en hauteur par rapport aux grilles (**DISTANCE C**).

En plus des exigences d'aération, il faut une distance d'une éventuelle paroi arrière pour la connexion gaz et pour le remplacement de la batterie.



Des distances inférieures à celles indiquées peuvent être dangereuses pour la structure et l'utilisateur.



Il est possible d'atteindre la bouteille par un trou fait dans la structure (attention de protéger le bord du trou pour ne pas abîmer le tuyau de raccordement du gaz) ou en faisant passer le tuyau autour du produit. Dans ce cas, vérifier que le tuyau ne touche en aucun point le produit ou qu'il ne passe pas sur les grilles ou sur le couvercle.



7.3 Raccordement de la bouteille à l'appareil



Tous les réglages nécessaires au fonctionnement correct de l'appareil sont effectués en usine. Pour un fonctionnement correct, il ne faut rien faire de spécial sauf raccorder le tuyau fourni à l'appareil, comme décrit dans le paragraphe suivant.

Cet appareil est prévu pour l'utilisation **exclusive de gaz GPL** vendu dans des bouteilles spéciales dans les magasins spécialisés. Un tuyau en caoutchouc avec régulateur de pression et raccords est fourni en équipement. Le régulateur de pression est réglé en usine pour un fonctionnement optimal du produit.



À sa sortie d'usine l'appareil est réglé pour fonctionner au GPL. S'il s'avère nécessaire de changer le type de gaz et donc le diamètre des injecteurs, contacter le SAV le plus proche.



Le produit peut être réglé pour le fonctionnement au **MÉTHANE**. Consulter le SAV agréé le plus proche.



Si le fonctionnement n'est pas optimal, **NE PAS ESSAYER DE RÉPARER L'APPAREIL**, mais s'adresser au SAV le plus proche.



Pour le montage ou le remplacement du tuyau (contrôler périodiquement sa date limite d'utilisation), se reporter aux normes en vigueur.



7.4 Tableaux des caractéristiques des brûleurs, injecteurs et consommations de gaz

Brûleur	Débit thermique nominal (kW)	Gaz liquide – G30/G31 30/37 mbar				
		Diamètre de l'injecteur 1/100 mm	By-pass 1/100 mm	Débit réduit (W)	Débit g/h G30	Débit g/h G31
Gauche	4,5	100	85	2200	327	321
Central (BQ90T)	4,5	100	85	2200	327	321
Droit	4,5	100	85	2200	327	321
Gril radiant	3,8	95	Rég.	2500	276	271
Gril radiant (BQ90T)	4,5	105	Rég.	2700	327	321
Ultra-rapide (BQ6030T)	3,5	94	65	1500	254	250

7.5 Contrôler d'éventuelles fuites de gaz



Ces opérations doivent être exécutées au premier branchement du barbecue et à chaque fois qu'il est raccordé ou débranché de l'alimentation du gaz.

Après raccordement du tuyau du barbecue à l'alimentation du gaz (GPL ou Méthane), exécuter les opérations suivantes :

- 1) Ouvrir la soupape du gaz placée sur la bouteille de GPL (ou tourner le robinet pour l'alimentation au méthane) , **MAIS NE PAS ESSAYER D'ALLUMER LES BRÛLEURS.**
- 2) La pression du gaz étant présente dans le tuyau, contrôler s'il y a des fuites sur toutes les connexions en utilisant une solution savonneuse à base d'eau. **Pour chercher les fuites ne jamais utiliser une flamme nue.**
- 3) S'il y a une fuite, des bulles apparaîtront par la connexion erronée d'où sort le gaz.
- 4) Fermer le robinet du gaz de la bouteille, serrer le raccord où il y avait la fuite et répéter le test.
- 5) Si les fuites de gaz continuent, contacter le fournisseur le plus proche.

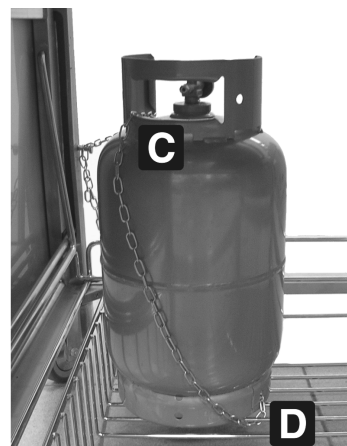


NE JAMAIS UTILISER DE FLAMME POUR RELEVER LES FUITES.



7.6 Fixation de la bouteille au chariot (option)

Pour fixer la bouteille au chariot, utiliser la chaîne fournie en équipement et la faire passer par les points illustrés sur la figure.



Enfiler un maillon de la chaîne dans le pivot **A**, la faire passer dans la partie haute de la bouteille par les points **B** et **C**, par le trou **D** et sous le châssis. Faire sortir la chaîne du châssis au point **E** et la fixer de nouveau au pivot **A** puis visser la bague.

Dans le cas de remplacement du pivot qui tient fixe la chaîne, on peut se reporter aux figures ci-dessous qui montrent comment introduire et fixer le pivot.



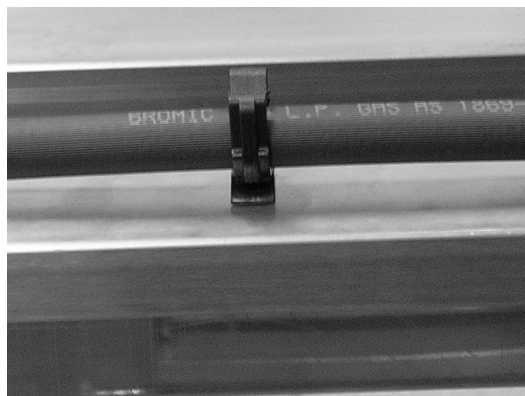
1)



2)

7.7 Fixe-tuyau

Le chariot est muni d'un fixe-tuyau. Il est fondamental de l'utiliser pour éviter que le tuyau, sur son trajet du raccord gaz à l'appareil, au raccord sur la bouteille, soit en contact avec d'autres surfaces.



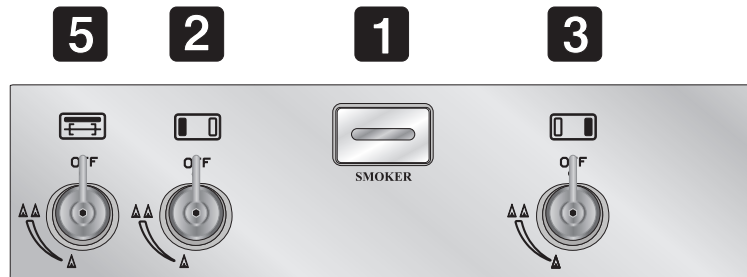
Sous le plan d'appui du chariot, des bouteilles d'une hauteur inférieure à 50 peuvent être logées (y compris le régulateur de pression monté). Il est préférable que la sortie du régulateur de pression soit horizontale.



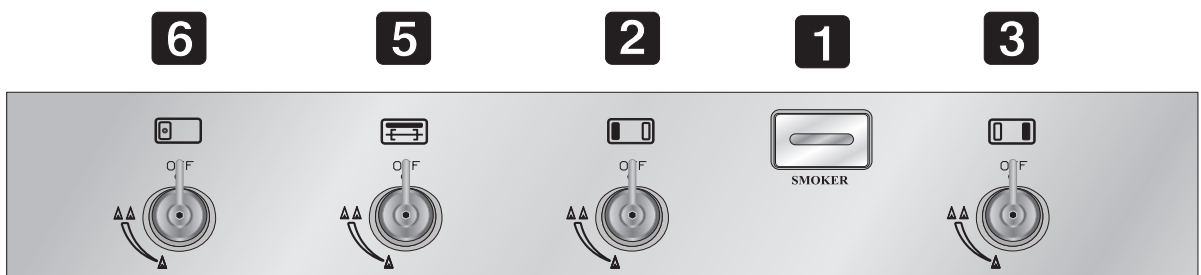
8. LE BANDEAU DE COMMANDES

Toutes les commandes et tous les contrôles de l'appareil sont réunis sur le bandeau frontal. Le tableau suivant reporte une description des symboles utilisés.

H A U T
D E
G A M M E



BQ60T



BQ6030T



BQ90T

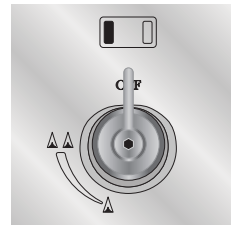
- | | |
|--|--|
| 1 TIROIR « SMOKER » | 4 MANETTE D'ALLUMAGE BRÛLEUR CENTRAL |
| 2 MANETTE D'ALLUMAGE BRÛLEUR GAUCHE | 5 MANETTE D'ALLUMAGE BRÛLEUR RADIANT |
| 3 MANETTE D'ALLUMAGE BRÛLEUR DROIT | 6 MANETTE D'ALLUMAGE BRÛLEUR ULTRA-RAPIDE |



MANETTE DE COMMANDE DES BRÛLEURS

Ces manettes permettent d'allumer les brûleurs placés dans le logement du barbecue.

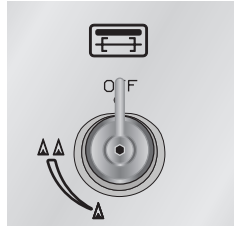
L'allumage de la flamme se fait selon les modalités décrites dans le paragraphe « 9.4.1 Allumage électronique des brûleurs », par ailleurs, il est possible d'effectuer un allumage manuel, pour plus de détails, voir le paragraphe « 9.4.2 Allumage manuel des brûleurs (seulement pour les brûleurs à l'intérieur du barbecue) ».



MANETTE DE COMMANDE DU BRÛLEUR RADIANT

Cette manette permet d'allumer le brûleur radiant à utiliser dans les cuissons avec tournebroche.

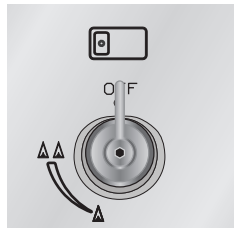
L'allumage de la flamme se fait selon les modalités décrites dans le paragraphe « 9.4.1 Allumage électronique des brûleurs ».



MANETTE DE COMMANDE DU BRÛLEUR ULTRA-RAPIDE (Seulement dans le modèle BQ6030T)

Cette manette permet d'allumer le brûleur latéral UR3 (Seulement dans le modèle BQ6030T). Utile pour des cuissons traditionnelles ou pour tenir au chaud des mets cuits par le barbecue.

L'allumage de la flamme se fait selon les modalités décrites dans le paragraphe « 9.4.1 Allumage électronique des brûleurs ».



TIROIR « SMOKER »

Le tiroir SMOKER est conçu pour donner aux viandes des arômes particuliers à l'aide de morceaux de bois aromatisés, que l'on trouve dans les centres commerciaux au rayon spécialisé. Pour la préparation des essences de bois, suivre scrupuleusement les instructions reportées sur l'emballage des essences.



*Ce produit n'est pas équipé de soupapes de sécurité. Il est par conséquent interdit de le laisser sans surveillance pendant son fonctionnement. Si l'on remarque que les flammes sont éteintes, tourner **IMMÉDIATEMENT** les manettes sur la position **OFF** et attendre quelques minutes avant de tenter un nouvel allumage.*



Le couvercle doit rester ouvert pendant l'allumage. On peut le baisser après allumage. Le relever dès que le thermomètre qui est installé dessus atteint 300°C. Faire attention de ne pas boucher la sortie des fumées de la combustion dans la partie arrière du couvercle.



À la première utilisation de l'appareil, faire fonctionner à vide et avec le couvercle ouvert tous les brûleurs pendant 10 minutes afin de brûler les résidus de fabrication et les huiles qui peuvent se trouver sur les brûleurs.



ATTENTION : NE PAS ALLUMER LE BRÛLEUR RADIANT LORSQUE LES BRÛLEURS PLACÉS DANS LE LOGEMENT DU BARBECUE SONT ALLUMÉS.



ATTENTION : POUR ÉVITER LA COMBUSTION DES RÉSIDUS DES CUISONS PRÉCÉDENTES, AVANT TOUTE UTILISATION NETTOYER LA LÈCHEFRITE, LE LOGEMENT DES BRÛLEURS, LES PLAQUES CÉRAMIQUES ET LES BRÛLEURS.



ATTENTION : POUR LES MODÈLES BQ6030T NE PAS EXPOSER L'APPAREIL AUX INTEMPÉRIES MAIS LE METTRE DANS UN ENDROIT À L'ABRI. D'ÉVENTUELLES INFILTRATIONS D'EAU DANS LE LOGEMENT DU BRÛLEUR POURRAIENT ENDOMMAGER SÉRIEUSEMENT LE PRODUIT.



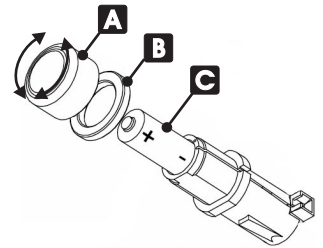
9. UTILISATION DU BARBECUE

9.1 Introduction et remplacement de la pile

Un logement pour une pile type AA de 1.5 V qui doit alimenter les bougies d'allumage des brûleurs se trouve dans la partie arrière des modèles de cette gamme.

Pour l'introduction et le remplacement de la pile, suivre les instructions fournies ci-après en se référant au dessin.

- Dévisser le bouchon A et enlever le joint B ;
- remplacer la pile C par une du même type ;
- faire attention à la polarité de la pile (suivre rigoureusement le dessin ci-contre) ;
- remettre le joint B et revisser le bouchon A.



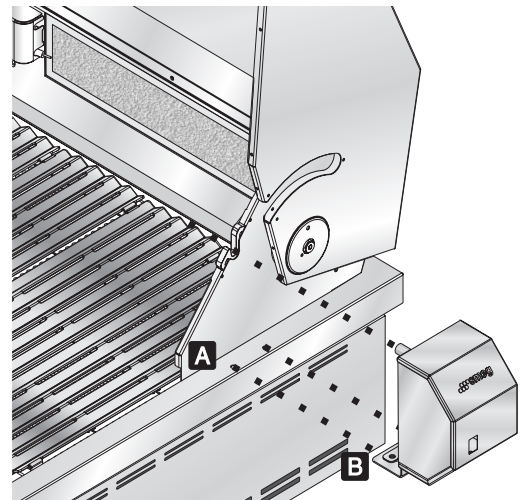
Attention : les piles usées ne doivent pas être jetées dans le milieu ambiant ou avec d'autres objets. Elles doivent être recueillies séparément et remises à l'entreprise de zone compétente qui l'acheminera au site de traitement approprié ou déposées dans les contenants prévus à cet effet.

9.2 Positionnement et utilisation du moteur du tournebroche

Le moteur du tournebroche est fourni démonté. Pour le monter, il suffit de visser les deux vis fournies dans les trous appropriés, sur le côté droit du barbecue.

Faire coïncider les trous placés sur le barbecue (réf. A) et ceux placés sur le moteur du tournebroche (réf. B). Puis visser les deux vis pour assembler les deux parties. (Voir dessin ci-contre).

Pour l'utilisation du moteur du tournebroche, brancher la prise et placer l'interrupteur en position I pour l'actionner. Pour l'éteindre, repositionner l'interrupteur sur 0.



Attention : débrancher l'appareil avant de nettoyer le moteur du tournebroche. Pour le nettoyage, ne pas plonger l'appareil dans l'eau.



ATTENTION, ne pas exposer le moteur du tournebroche aux intempéries, l'appareil pourrait s'endommager et sa sécurité serait compromise. Si nécessaire, enlever l'appareil du barbecue en dévissant les vis de fixation et le porter dans un endroit à l'abri des intempéries.

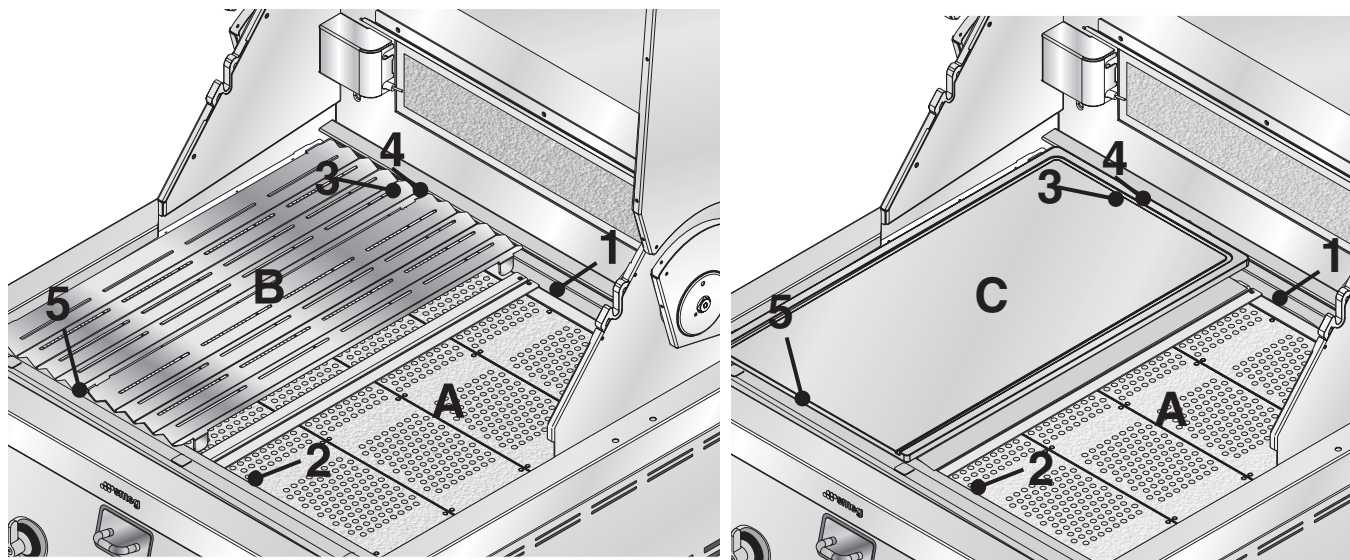


ATTENTION, si le câble d'alimentation du moteur tournebroche était endommagé, ne pas essayer de le réparer ou de le remplacer mais s'adresser immédiatement à un SAV agréé.



9.3 Positionnement des grilles et des plaques

Avant de commencer une cuisson, toujours vérifier le positionnement correct des grilles, des plaques réfractaires et de la plaque inox / fonte. Sur la figure on peut voir la position correcte des plaques **A** et des grilles **B**.



Les plaques réfractaires (**A**) autonettoyantes sont posées sur les appuis **1** et **2** mis en évidence sur la figure.

À l'arrière, les grilles (**B**) ou la plaque inox/fonte (**C**) peuvent être posées à deux niveaux différents (**3** et **4**). Cela permet de les séparer plus ou moins des plaques réfractaires (**A**) selon la cuisson désirée : intense ou délicate ; par ailleurs, pour avoir d'après le type d'inclinaison une cuisson plus ou moins grasse.

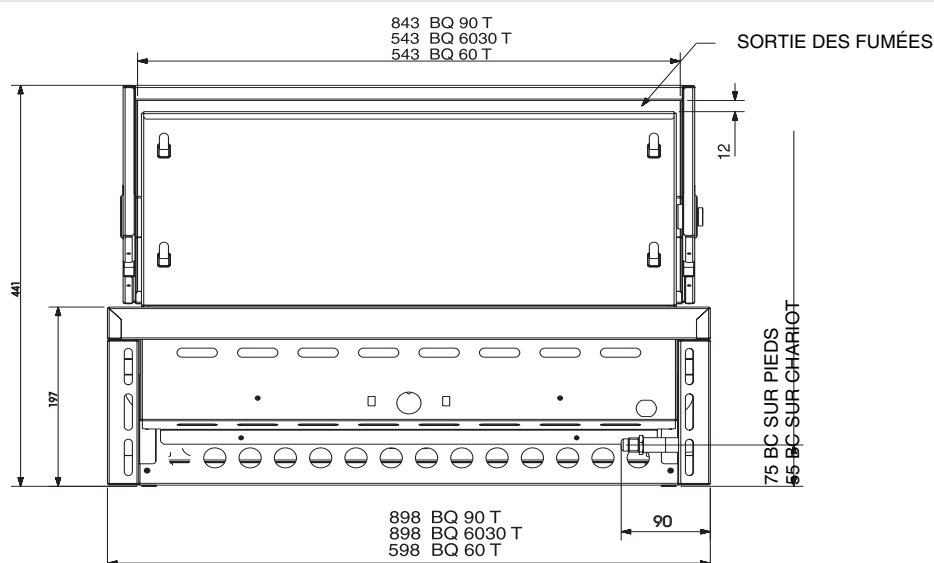
Uniquement dans les conditions illustrées sur la figure, avec toutes les plaques et les grilles montées correctement, il est possible d'effectuer la cuisson: toute autre configuration incomplète entraînerait des risques pour l'utilisateur et pourrait compromettre le bon usage et l'aspect extérieur de l'appareil.



Les plaques réfractaires (A) sont montées uniquement sous les grilles (B) et non pas sous la plaque inox/fonte (C).



Faire attention de ne pas boucher la sortie des fumées de la combustion dans la partie arrière du couvercle.





9.4 Allumage



Pour vérifier l'allumage des brûleurs à l'intérieur du barbecue, mettre la main à environ 10 cm de hauteur au-dessus des grilles : on doit sentir une chaleur croissante.



Pour l'allumage des brûleurs du gril radiant et ultra-rapide, tenir la manette pressée pendant environ 5 secondes pour permettre au thermocouple de chauffer. Il peut arriver que le brûleur s'éteigne au moment où on lâche la manette : cela signifie que le thermocouple ne s'est pas réchauffé suffisamment. Répéter l'opération en tenant pressée la manette plus longtemps.



Après plusieurs tentatives d'allumage réussies, attendre 5 minutes avant d'essayer un nouvel allumage. Ce temps est nécessaire pour disperser le gaz qui pourrait s'être accumulé dans l'appareil. S'il n'y a pas de flamme même après plusieurs tentatives, s'adresser au SAV le plus proche.

9.4.1 Allumage électronique des brûleurs

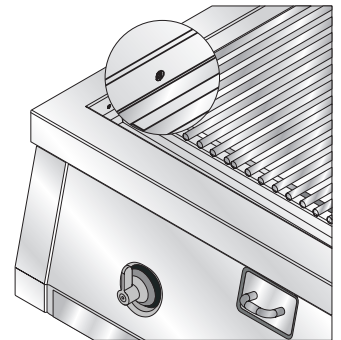
En correspondance de chaque manette est indiqué le brûleur associé (voir « Le bandeau de commandes » à page 61). Pour allumer la flamme, appuyer et tourner en sens anti-horaire sur la valeur de débit réduit (▲). Pour régler la flamme, tourner la manette sur la zone entre le débit maximum (▲▲) et le débit réduit (▲). Pour éteindre le brûleur, reporter la manette en position OFF.

9.4.2 Allumage manuel des brûleurs (seulement pour les brûleurs à l'intérieur du barbecue)

En correspondance de chaque manette est indiqué le brûleur associé (voir « Le bandeau de commandes » à page 61).

Sur chaque modèle sont présents sur les côtés (voir figure ci-contre) des trous qui permettent l'allumage manuel des brûleurs.

Les deux brûleurs latéraux s'allument manuellement en tournant la manette sur la position de débit maximum et en approchant une allumette allumée au trou d'allumage. L'allumage manuel du brûleur central est possible par l'interallumage ; allumer le brûleur de droite ou de gauche et tourner la manette du brûleur central sur la valeur maximale. Si, dans les 10/15 secondes le brûleur ne s'allume pas, répéter l'opération après quelques minutes.



S'il n'y a aucune étincelle en appuyant sur n'importe quelle manette de commande du brûleur, il faut peut-être remplacer la pile d'alimentation se trouvant derrière l'appareil. Pour effectuer cette opération, se reporter au paragraphe « 9.1 Introduction et remplacement de la pile ».



Si la pile est neuve et malgré cela il n'y a pas d'étincelle, ne pas essayer d'utiliser l'appareil et contacter le SAV agréé le plus proche.

9.5 Utilisation du tiroir SMOKER

Le tiroir SMOKER est conçu pour donner aux viandes des arômes particuliers à l'aide de morceaux de bois aromatisés, que l'on trouve dans les centres commerciaux au rayon spécialisé. Pour la préparation des essences de bois, suivre scrupuleusement les instructions reportées sur l'emballage des essences. Son utilisation est très simple. Extraire le tiroir en faisant attention de ne pas le faire tomber, le remplir avec les arômes désirés (mais pas complètement pour éviter que les morceaux de bois tombent à l'extérieur du tiroir pendant son ouverture ou sa fermeture), le refermer et allumer les brûleurs comme décrit dans les paragraphes « 9.4.1 Allumage électronique des brûleurs » et « 9.4.2 Allumage manuel des brûleurs (seulement pour les brûleurs à l'intérieur du barbecue) ». Se rappeler de régler les brûleurs au ralenti et de maintenir humides les essences pendant toute la durée de la cuisson.

Le bois placé dans le tiroir SMOKER sera chauffé directement par la chaleur dégagée par les brûleurs près du tiroir.



Pendant l'utilisation le tiroir SMOKER peut devenir chaud. Ne pas le toucher directement avec les mains.



9.6 Diamètres des récipients

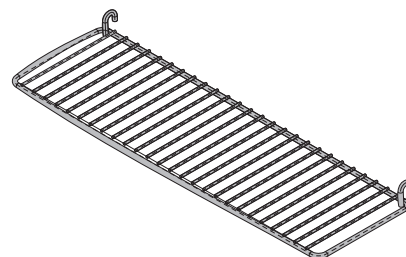


On peut mettre sur le brûleur ultra-rapide des récipients d'un diamètre minimum de 20 cm à un maximum de 26 cm.

Des dimensions différentes de celles spécifiées pourraient entraîner des risques pour la sécurité de l'utilisateur et compromettre le bon emploi et l'aspect extérieur de l'appareil.

10. ACCESSOIRES FOURNIS EN ÉQUIPEMENT

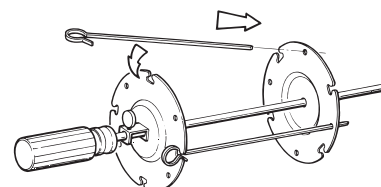
Grille garde au chaud : utile pour maintenir au chaud les aliments après la cuisson. Cette grille doit être suspendue au-dessus des brûleurs.



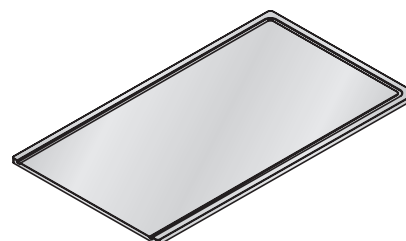
Broche : utile pour la cuisson du poulet et des aliments qui demandent une cuisson uniforme sur toute leur surface.



MODE D'EMPLOI : Préparer la broche avec l'aliment et bloquer les vis A (aussi bien pour les fourchettes que pour les brochettes). Positionner la broche sur le barbecue de façon à ce qu'elle rentre dans les logements prévus. Introduire ensuite la broche dans le moteur du tournebroche. Après la cuisson des aliments, si l'on veut enlever la broche de son logement, utiliser la poignée fournie en équipement, celle-ci doit être vissée sur le filet existant. Faire très attention en enlevant la broche car elle pourrait encore être chaude ; si nécessaire, enfiler des gants isolants.



Plaque inox : à utiliser dans des cuissons particulières pour ne pas avoir l'effet dorage, pour plus de détails sur les cuissons, voir « 11. CONSEILS DE CUISSON » page 67.



Sur certains modèles, quelques-uns de ces accessoires ne sont pas présents.

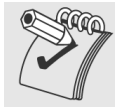


D'autres accessoires fournis sur demande sont disponibles auprès des SAV agréés.



11. CONSEILS DE CUISSON

Ci-après, nous vous donnons quelques suggestions et conseils de cuisson pour tirer profit des potentialités de votre barbecue. Cependant les temps et les intensités de cuisson seront modifiés selon le goût de l'utilisateur.



Cuisson directe : lorsque la viande ou les légumes sont cuits directement sur la grille au-dessus du brûleur.

Cuisson indirecte : lorsque la viande ou les légumes sont cuits sur la grille à côté du brûleur.



Pendant les cuissons indirectes le couvercle doit rester fermé ; il ne doit être ouvert que lorsque la température dépasse 300°C. On peut le refermer au bout de 5 minutes environ.



Il est conseillé de verser de l'eau dans la lèchefrite afin de rendre l'aliment plus tendre et faciliter les opérations de nettoyage en fin de cuisson.

11.1 Viande



Il est conseillé pour tout type de cuisson de la viande de préchauffer (avec les brûleurs) au maximum les grilles pendant au moins 5-10 minutes selon l'épaisseur de la viande. Pour des morceaux de viande peu épais (côtes de porc, poitrine de porc, tranches de pancetta, etc), un préchauffage bref est conseillé (5 minutes environ). Pour des morceaux de viande plus gros (rôti, poulet entier, etc), un préchauffage plus long est conseillé (10 minutes environ). Dans les deux cas le préchauffage doit être effectué avec le couvercle baissé.

11.1.1 Cuisson directe

En général, pour la cuisson directe de la viande, les brûleurs doivent être réglés au maximum, tandis que pour le poisson et les légumes ils doivent être réglés entre le débit moyen et le débit réduit.

La durée de cuisson varie selon l'épaisseur de l'aliment et le goût personnel.

Pour obtenir une bonne grillade, il est conseillé de commencer la cuisson à la puissance maximum et de régler ensuite (à l'aide des manettes) les brûleurs sur une valeur moyenne / minimale pour permettre à la viande de cuire complètement à l'intérieur et de ne pas brûler à l'extérieur.

Pendant la cuisson, surtout de viandes de porc (donc d'aliments gras), il est normal qu'il y ait des flammes à cause des graisses qui coulent sur les pierres. Il ne faut pas avoir peur. Déplacer tout simplement les aliments que l'on est en train de cuire sur la grille.

Pour cette raison, ne pas remplir complètement la grille de viande à cuire.

11.1.2 Cuisson indirecte

Toujours après avoir préchauffé avec les brûleurs au maximum et le couvercle fermé, positionner la viande sur la grille adjacente au brûleur allumé. Dans le cas du barbecue de 90 cm par exemple, on peut positionner la viande sur la grille centrale, après avoir allumé les brûleurs latéraux.

La cuisson indirecte a pour avantage d'être moins agressive. Commencer la cuisson avec les brûleurs réglés sur la valeur minimale puis augmenter de façon graduelle.

Naturellement les temps sont plus longs que pour une cuisson directe, mais un résultat optimal est garanti.

Pour la cuisson indirecte, il faut prendre de gros morceaux de viande ou de poisson comme par exemple : rôtis, poulets entiers, agneau ou aliments très épais et / ou gras qui, cuits de manière directe, pourraient provoquer des flammes très hautes à cause des graisses qui couleraient sur les pierres réfractaires.

11.2 Légumes frais





Comme pour la viande, dans le cas de légumes frais, il est conseillé de préchauffer les brûleurs au maximum avec le couvercle fermé. Dans ce cas, le préchauffage doit toujours être effectué pendant 5/10 minutes.

11.2.1 Cuisson directe

À la fin du préchauffage, régler les brûleurs sur le débit réduit et placer les légumes sur la grille. Étant donné la nature de cet aliment, il est conseillé de compléter la cuisson au ralenti.



11.3 Tableau de cuisson

CHALEUR	TEMPÉRATURE	RÉGLAGE DES BRÛLEURS	PRÉPARATION DU BARBECUE	UTILISATION
Élevée	230 - 250 °C	Débit maximum 	230 - 250 °C sur le thermomètre du barbecue (si présent).	Indiqué pour le préchauffage avant de commencer les cuissons.
Moyenne-Élevée	200 °C	Débit moyen-maximum	200°C sur le thermomètre du barbecue (si présent).	Pour des cuissons directes de morceaux peu épais de viande, de poisson, de légumes.
Moyenne	160 -180 °C	Position intermédiaire	160 -180 °C sur le thermomètre du barbecue (si présent).	Pour cuissons directes de morceaux de viande moyens tels que demi-poulet ou poulet à la diable. Indiqué aussi pour des cuissons indirectes
Moyenne-Basse	150 °C	Débit moyen-minimum	150°C sur le thermomètre du barbecue (si présent).	Pour cuissons indirectes et pour fumer, ou pour maintenir au chaud un aliment grillé précédemment.
Basse	110 -120 °C	Débit minimum 	110 -120 °C sur le thermomètre du barbecue (si présent).	Pour fumer et cuire de manière indirecte des aliments gras ou délicats, en morceaux assez gros, ou pour maintenir au chaud un aliment grillé précédemment.

11.4 Indications de cuisson

- Le préchauffage doit toujours être effectué au maximum.
- Pour les cuissons avec la plaque, effectuer un préchauffage de 15'.
- Pour les cuissons qui demandent un dorage plus fort, préchauffer les brûleurs pendant 15'.
- Pour la cuisson indirecte, le préchauffage est effectué en allumant le brûleur où l'on a placé l'aliment pendant 5' au débit réduit, les autres brûleurs pendant 10' au débit maximum.
- La cuisson est effectuée avec le couvercle fermé.
- Pour les cuissons directes (viande ou poisson), si le feu vif brûle les aliments, baisser l'intensité des brûleurs à l'aide de la manette ou déplacer l'aliment.



Instructions pour l'utilisateur

FR-BE

CUISSONS AU BARBECUE

		METS			Type de cuisson		Poids (Kg) / Q.té	Préchauffage	Temps de cuisson		Divers / conseils	
VIANDE	BOEUF	Biftecks de boeuf	Directe	Kg 0,5	10'	10'	3' / 5'	Flamme maximum				
		Côtes à l'os	Directe	2.0 Kg = 4 morc.	15'	4' par côté	Flamme moyenne / haute					
		Filet	Directe	Kg 1,5	10'	40' / 50'	Flamme moyenne / haute					
	POULET	Poulet en morceaux	Directe	Kg 2,0	10'	45'	Brûleurs sur la position débit réduit					
		Poulet entier	Indirecte	Kg 3,0	10'	150'	Brûleurs sur la position débit moyen / réduit					
		Côtes	Directe	Kg 1,0	10'	15' / 18'	Flamme moyenne / minimum					
	PORC	Pancetta	Directe	Kg 0,5	10'	5' / 7'	Incliner les grilles pour faire couler le liquide					
		Echine entière	Indirecte	Kg 2,5	10'	4 h	Début de cuisson au ralenti puis augmenter graduellement					
		Rôti de porc farci	Indirecte	Kg 2,5	10'	150'	Début de cuisson au ralenti puis augmenter graduellement					
		Jarret	Indirecte	Kg 1,0	10'	70'	Début de cuisson au ralenti puis augmenter graduellement					
		Poitrine	Directe	Kg 2,0	8' / 10'	30' / 40'	Retourner les morceaux et flamme moyenne / minimum					
		Saucisses	Directe	Kg 1,0	10'	13' / 15'	Brûleurs sur la position débit moyen / réduit					
Gigot		Indirecte	Kg 2,5	10'	150' / 180'	Cuisson sur plaque inox						
LÉGUMES	Oignons en tranches	Directe	600 g	15'	10' / 15'	Cuisson sur plaque inox préchauffée						
		Directe	500 g	10'	8' / 13'	Flamme débit moyen						
	Pommes de terre entières	Indirecte	Kg 1,0	10'	90' / 110'	Flamme maximum						
		Indirecte	Kg 1,0	10'	80' / 90'	Flamme débit moyen						
	Courgettes	Directe	Kg 0,5	10'	15' / 18'	Flamme moyenne / minimum						
		Directe	3 morceaux	10'	13' / 15'	Flamme débit moyen						
	Grosses crevettes	Directe	750 g	10'	10' / 12'	Flamme moyenne / minimum						
		Directe	Kg 1,0	10'	18'	Flamme minimum						
	POISSON	Filets de harengs (petit poisson)	Directe	Kg 0,3	15'	4' par côté	Cuisson sur plaque inox et flamme maximum					
			Indirecte	Kg 3,0	10'	40'	Flamme moyenne / minimum					
		Saumon en tranches	Directe	Kg 0,5	10'	15'	Flamme minimum					
			Directe	Kg 1,0	10'	40'	Flamme minimum					
Ananas		Directe	Kg 0,8	10'	8'	Flamme minimum						
		Directe	Kg 0,4	15'	7'	Seul le brûleur sous la plaque inox est allumé						
PIZZA	Pâte déjà prête vendue dans le commerce	Directe	Kg 0,4	15'	4' / 6'	Les 2 brûleurs sont allumés sous la plaque pizza flamme maxi						
	Pâte avec farine et levure artisanale	Directe	Kg 0,4	15'		Les 2 brûleurs sont allumés sous la plaque pizza flamme maxi						
	Préparations en boîte	Directe	Kg 0,4	5'	20' / 25'	Les 2 brûleurs sont allumés sous la plaque pizza flamme maxi						
PAIN	Pâte avec farine et levure artisanale	Directe	petits pains de 200 g	10'	4' / 5' par côté	Brûleurs au maximum						
		Directe	Kg 1,0	5'	6' / 8' par côté	Flamme moyenne / minimum						
CUISSONS AU GRIL	BRUSCHETTA EN TRANCHES VENDUE DANS LE COMMERCE	Directe	Poulet à la broche	-	-	80' -	Flamme moyenne / minimum					
		Directe	Echine de porc	-	-	180'	Flamme minimum					
		Directe	Brochettes (avec accessoire)	-	-	50' / 60'	Flamme moyenne / minimum					
		Directe	Marrons (avec accessoire)	-	-	50'	Flamme moyenne / haute					
		Directe	Pommes de terre (avec accessoire)	-	-	70' / 80'	Flamme moyenne / minimum					



12. NETTOYAGE ET ENTRETIEN



Pour un nettoyage optimal et en profondeur, utiliser des produits peu agressifs, à base de crème pour inox. Les produits marque SMEG qui garantissent un nettoyage optimal de votre appareil sont vendus dans les SAV agréés.



Pour le nettoyage des parties internes en acier, mettre des gants de travail.

12.1 Nettoyage des parties externes (acier inox)



Pour une bonne conservation du produit, il est conseillé de nettoyer régulièrement les parties externes, internes et les accessoires, à la fin de chaque utilisation, après refroidissement.

Pour un nettoyage optimal et en profondeur du barbecue, il est conseillé de mettre des gants de travail et d'utiliser des produits dégraissants pour acier inox.

Les produits marque SMEG qui garantissent un nettoyage optimal de votre appareil sont vendus dans les SAV agréés. (**Puliforno et Crema inox**)

12.1.1 Nettoyage ordinaire

Pour nettoyer et conserver les surfaces externes en acier inox, utiliser toujours et uniquement des produits spécifiques qui ne contiennent pas d'abrasifs ou de substances acides à base de chlore.

Éviter absolument l'utilisation d'éponges métalliques et de racloirs tranchants pour ne pas endommager les surfaces. Utiliser les produits normaux, non abrasifs, en se servant éventuellement d'outils en bois ou en matière plastique.

Mode d'emploi : Vaporiser plusieurs fois le produit directement sur les surfaces sales.

Passer une éponge non abrasive ; bien rincer et sécher avec un chiffon souple. Pour un résultat optimal, laisser agir le détergent dégraissant pendant un certain temps. Pour enlever le jaunissement, verser **Crema inox** sur un papier et étaler en suivant le sens du satinage.



12.2 Nettoyage des composants internes du plan de cuisson

12.2.1 Les plaques céramiques

Les plaques céramiques sont en matériau réfractaire, donc fragiles, les manipuler avec soin pour éviter leur rupture.

À la fin de chaque utilisation, il est conseillé de faire fonctionner « à vide » les brûleurs à la puissance maximum pendant 10/15 minutes, pour permettre aux plaques de s'autonettoyer et ainsi éliminer les résidus d'aliment et de graisse qui ont coulé pendant la cuisson. Si l'on fait cette opération après chaque utilisation, leurs caractéristiques fonctionnelles et esthétiques seront maintenues dans le temps.

Important : Après de longues et/ou de grasses cuissons, retirer avec une brosse l'excès de graisse des plaques. Puis compléter le nettoyage en suivant le procédé décrit ci-dessus.



Pour maintenir les plaques toujours propres et efficaces, il est conseillé de les tourner périodiquement afin de changer le côté tourné vers les brûleurs. La puissance des flammes permet de carboniser les résidus d'aliment et la graisse accumulés pendant la cuisson.



Les plaques réfractaires sont montées uniquement sous les grilles et non pas sous la plaque inox/fonte.



12.2.2 Les grilles

Pour un nettoyage optimal des grilles, il est conseillé, lorsqu'elles sont encore tièdes et en portant des gants isolants spéciaux, de les frotter avec une brosse poils laiton pour enlever d'éventuels résidus d'aliment. Terminer le nettoyage en lavant les grilles avec un détergent dégraissant et bien rincer.

Le contact continu des grilles avec la flamme pourra provoquer dans le temps une altération du brillant de l'acier à proximité des zones exposées à la chaleur. Il s'agit d'un phénomène tout à fait naturel qui ne porte pas préjudice à la fonctionnalité de ce composant. Pour limiter le jaunissement des grilles, nous conseillons le nettoyage avec **Crema inox** et une éponge non abrasive.



Les grilles peuvent être lavées en lave-vaisselle.

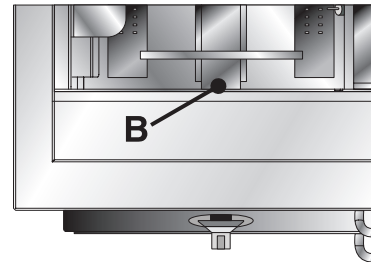
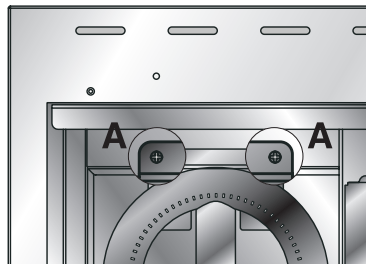


Après un nettoyage en profondeur, allumer l'appareil pour éliminer les résidus des détergents.

12.2.3 Les brûleurs

Périodiquement contrôler que les brûleurs s'allument complètement et qu'aucun trou de sortie du gaz ne soit bouché.

Si l'on remarque qu'un brûleur ne s'allume pas complètement, souffler avec de l'air comprimé pour libérer les trous bouchés par la poussière ou les fils d'araignée pourrait suffire. Si cette opération n'est pas efficace, il est possible de démonter les brûleurs pour faire un nettoyage plus soigné, par exemple en passant une aiguille dans les trous bouchés et souffler de l'air comprimé directement dans le brûleur. Pour démonter les brûleurs, desserrer et enlever les deux vis de fixation **A**. On peut ensuite extraire les brûleurs de leur logement dans la partie frontale de l'appareil (Pièce **B**) pour un nettoyage plus soigné. Pour remonter les brûleurs, enfiler la partie frontale dans le trou (pièce **B**) et fixer de nouveau les vis **A**.



12.3 Nettoyage de la lèchefrite

À la fin de la cuisson, **et après refroidissement de l'appareil (pendant au moins deux heures après la cuisson)**, retirer la lèchefrite dans laquelle on a éventuellement versé un peu d'eau avant de commencer la cuisson, et verser les graisses dans un récipient pour ensuite les évacuer. L'huile ou la graisse dérivée des cuissons de viande et de poisson ne doit pas être jetée, par exemple dans les égouts ou dans les éviers ; les recueillir dans des récipients appropriés et les remettre à des centres de collecte prévus par les normes en vigueur. Après nettoyage de la lèchefrite avec des produits non abrasifs appropriés, la remettre dans son logement.

12.4 Nettoyage du verre du couvercle

À la fin de la cuisson, **et après avoir laissé refroidir l'appareil pendant au moins deux heures après la cuisson**, pour nettoyer le verre du couvercle utiliser du papier essuie-tout. En cas de saleté résistante, laver avec une éponge humide et un détergent normal.



ATTENTION : AVANT DE NETTOYER LE VERRE DU COUVERCLE, LAISSER REFROIDIR L'APPAREIL PENDANT AU MOINS DEUX HEURES APRÈS LA CUISSON.



Ne pas utiliser de détergents abrasifs ou corrosifs pour le nettoyage du verre du couvercle.



Ne pas utiliser de matériaux rêches, abrasifs, ou racloirs métalliques tranchants pour nettoyer le verre du couvercle car ils peuvent rayer la surface et faire voler le verre en éclats.