

OK

Amplifier

GTA 470

7 607 792 077

Bedienungs- und Einbauanleitung
Operating and installation instructions
Notice d'emploi et de montage
Istruzioni d'uso e di installazione
Gebruiksaanwijzing en inbouwhandleiding
Bruks- och monteringsanvisning
Instrucciones de manejo e instalación
Instruções de serviço e de montagem



<http://www.blaupunkt.com>

 **BLAUPUNKT**

DEUTSCH 2
 Fig. 1 - Fig. 5 11

ENGLISH 3
 Fig. 1 - Fig. 5 35

FRANÇAIS 4
 Fig. 1 - Fig. 5 11

ITALIANO 5
 Fig. 1 - Fig. 5 11

NEDERLANDS 6
 Fig. 1 - Fig. 5 11

SVENSKA 8
 Fig. 1 - Fig. 5 11

ESPAÑOL 9
 Fig. 1 - Fig. 5 11

PORTUGUÊS 10
 Fig. 1 - Fig. 5 11

DEUTSCH

Einführung

Herzlichen Glückwunsch zum Erwerb dieses hochwertigen GTA-Leistungsverstärkers! Mit der Wahl eines GTA 470 haben Sie sich für höchste Wiedergabequalität entschieden. Egal ob Sie den GTA-Leistungsverstärker in ein vorhandenes System einbauen oder ein neues HiFi-System zusammenstellen, die unüberhörbare Steigerung der Klangqualität wird Sie begeistern!

Die Blaupunkt Redakteure arbeiten ständig daran, die Bedienungsanleitungen übersichtlich und allgemein verständlich zu gestalten. Sollten Sie dennoch Fragen zur Bedienung haben, so wenden Sie sich bitte an Ihren Fachhändler oder an die Telefon Hotline Ihres Landes. Die Rufnummer finden Sie auf der Rückseite dieses Heftes.

Für unsere innerhalb der Europäischen Union gekauften Produkte, geben wir eine Herstellergarantie. Die Garantiebedingungen können Sie unter www.blaupunkt.de abrufen oder direkt anfordern bei:

**Blaupunkt GmbH
 Hotline
 Robert Bosch Str. 200
 D-31139 Hildesheim**

Empfehlung:

Die Leistung eines Verstärkers kann immer nur so gut sein wie seine Installation. Eine korrekte Installation erhöht die Gesamtperformance Ihres Audiosystems. Der GTA-Verstärker sollte von einem Fachmann eingebaut werden; falls Sie ihn selbst installieren möchten, lesen Sie diese Einbauanleitung gründlich durch, und nehmen Sie sich für den Einbau ausreichend Zeit.

Gestatten Sie uns abschließend noch ein Wort zum Thema Gesundheitsschutz: Bitte bedenken Sie bei der Musikwiedergabe in Ihrem Fahrzeug, dass dauerhafte Schalldruckpegel oberhalb von 100 dB zu bleibenden Schädigungen des menschlichen Ohrs bis hin zum vollständigen Verlust des Gehörs führen können. Mit modernen Hochleistungssystemen und hochwertigen Lautsprecherkonfigurationen sind Schalldruckpegel von über 130 dB zu erreichen.

Einbau- und Anschlussvorschriften

Das Verstärkerstromkabel muss maximal 30 cm von der Batterie entfernt mit einer Sicherung versehen werden, um die Fahrzeugbatterie bei einem Kurzschluss zwischen Leistungsverstärker und

Batterie zu schützen. Die Sicherung des Verstärkers schützt nur den Verstärker selbst, nicht die Fahrzeugbatterie. **Für die Dauer der Montage und des Anschlusses ist der Minuspol der Batterie abzuklemmen.**

Hierbei sind die Sicherheitshinweise des Kfz-Herstellers (Airbag, Alarmanlagen, Bordcomputer, Wegfahrsperren) zu beachten.

In Hinsicht auf Unfallsicherheit muss die Endstufe professionell befestigt werden. Die Montagefläche muss zur Aufnahme der beiliegenden Schrauben geeignet sein und sicheren Halt bieten. **Er darf nicht auf Hecklagern, Rückbänken oder sonstigen nach vorne offenen Orten verbaut werden.**

Beim Bohren von Löchern darauf achten, dass keine Fahrzeugteile (Batterie, Kabel, Sicherungskasten) beschädigt werden.

Bei der Auswahl des Einbauortes sollte eine trockene Stelle ausgewählt werden, die ausreichende Luftzirkulation für die Kühlung des Verstärkers gewährleistet. An scharfkantigen Löchern Kabeldurchführungen verwenden. Lautsprecher mit **2-4 Ω** Impedanz verwenden (siehe Tabelle bzw. Einbauzeichnung). Max. Belastbarkeit (Musikleistung) beachten. Lautsprecher nicht an Masse anschließen, nur die bezeichneten Klemmen verwenden. Der Querschnitt des Plus und Minuskabels darf 6 mm² nicht unterschreiten.

Amplifier GTA 470

Der Amplifier eignet sich zum Anschluss an Autoradios mit Cinch-Anschluss.

Für den Anschluss an Autoradios mit ISO-Anschluss Blaupunkt ISO-Cinch Adapter verwenden (7 607 893 093 oder 7 607 855 094).

Einsatzmöglichkeiten und Lautsprecheranschluss:

Quadro-Mode		
Max Power	4 x 150 Watt / 4 Ω	Fig. 4, 4a
Stereo-Mode		
Max Power	2 x 400 Watt / 4 Ω	Fig. 5
Quadro-Mode		
Max Power	4 x 200 Watt / 2 Ω	Fig. 4, 4a
Quadro-Mode		
RMS Power	4 x 70 Watt / 4 Ω	Fig. 4, 4a
Stereo-Mode		
RMS Power	2 x 200 Watt / 4 Ω	Fig. 5
Quadro-Mode		
RMS Power	4 x 100 Watt / 2 Ω	Fig. 4, 4a
Frequenzgang	10 Hz - 26.000 Hz	
Signal-Rausch-		

abstand	> 90 dB
Klirrgrad (RMS)	< 0,04%
Stabilität	2 Ω
Eingangsempfindlichkeit	0,3 - 8 V
Tiefpassfilter (Low Pass)	50-250 Hz
Hochpassfilter (High Pass)	50-250 Hz
Bass Boost	0 bis +12 dB
Abmessungen	
B x H x T (mm)	290 x 49 x 254

Plus- / Minus-Anschluss

Wir empfehlen einen Mindestquerschnitt von 6 mm². Handelsübliche Pluskabel zur Batterie verlegen und über Sicherungshalter anschließen. An scharfkantigen Löchern Kabeldurchführungen verwenden. Handelsübliche Minuskabel an einen störfreien Massepunkt (Karosserieschraube, Karosserieblech) sicher anschrauben (nicht am Minuspol der Batterie). Kontaktfläche des Massepunktes metallisch blank kratzen und mit Graphitfett einfetten.

Integrierte Sicherungen (Fuse)

Die im Amplifier integrierten Sicherungen (Fuse) schützen die Endstufe und das gesamte elektrische System im Fehlerfall. Bei dem Einsatz einer Ersatzsicherung bitte niemals Sicherungen überbrücken oder gegen Typen mit höherem Strom auswechseln.

Anschlussbeispiele

Anschluss der Spannungsversorgung Fig. 2.
 Anschluss an Autoradios mit Cinch-Ausgang Fig. 3.
 Lautsprecheranschlüsse Fig. 4/4a/5



Remote-Anschluss des Verstärkers mit schaltbarer +12 V Spannungsquelle verbinden.

Auf diese Weise kann der Verstärker über den Ein/Ausschalter des Radiogeräts ein- und ausgeschaltet werden.

Level Regler

Mit Hilfe des Level Reglers kann die Eingangsempfindlichkeit der Endstufe an die Ausgangsspannung Ihres Autoradio-Vorverstärkerausganges angepasst werden.

Der Einstellbereich reicht von 0,3 V bis 8 V.

Bei Anschluss eines Autoradios anderer Hersteller ist die Eingangsempfindlichkeit entsprechend den Herstellerangaben anzupassen.

Hierzu noch einige wichtige Erläuterungen:

Durch Drehen des Reglers im Uhrzeiger-sinn erhöht sich die Eingangsempfindlichkeit des Verstärkers und damit auch die Lautstärke. Es handelt sich jedoch nicht um eine Lautstärkeregelung; in der Endposition läßt sich keine höhere Verstärkerleistung erzielen, auch wenn sich dies zunächst so anhört. Das System steigert lediglich schneller die Lautstärke, wenn die Lautstärkeregelung des Radiogerätes aufgedreht wird.

Lautsprecheranschlüsse

(Falls der Verstärker in Brücke geschaltet werden soll, an dieser Stelle direkt mit dem Abschnitt „Überbrückte Lautsprecheranschlüsse“ fortfahren).

Wie bei jeder Audiokomponente ist die korrekte Polung von Verstärker und Lautsprechern von essentieller Bedeutung für eine gute Basswiedergabe. Deshalb ist bei den Anschlüssen darauf zu achten, dass der positive (+) Anschluss des Verstärkers mit dem positiven Anschluss (+) des Lautsprechers verbunden wird; entsprechendes gilt für die negativen (-) Anschlüsse. Außerdem muss der linke Verstärkerkanal mit dem linken Lautsprecher und der rechte Verstärkerkanal mit dem rechten Lautsprecher verbunden werden.

Überbrückte Lautsprecheranschlüsse

Der GTA-Verstärker kann für eine Monokonfiguration auch in Brücke geschaltet werden. Auf diese Weise kann der Verstärker für einen oder mehrere Subwoofer bzw. einen Mitteltöner verwendet werden. In dieser Konfiguration addiert der Verstärker den rechten und linken Kanal zu einem Einkanalausgang (Monoausgang).

Hinweis:

Der Verstärker kann die rechte und linke Signalinformation nur dann addieren, wenn sowohl der rechte als auch der linke RCA-Anschluss vorgenommen wurde.

Achtung:

In Brückenschaltung muss die Verstärkerlast 4 Ohm oder höher betragen. Eine niedrigere Last führt zu einer Überhitzung oder Abschaltung des Verstärkers und kann dauerhafte Schäden verursachen.

Art und Bereich der Frequenzübergänge einstellen.

Beim GTA 470 kann die Art des Frequenzübergangs (d. h. „Low-Pass“ oder „Hi-Pass“) und die gewünschte Einstiegsfrequenz eingestellt werden. Wenn beispielsweise ein Subwoofer- Paar angeschlossen

werden soll, sind die abgebildeten „Low-Pass“- Einstellungen erforderlich (Fig. 3). Die Einstiegsfrequenz ist abhängig vom Frequenzbereich der Lautsprecher (siehe empfohlener Frequenzbereich der Lautsprecher).

„High- Pass“

Bei der Einstellung von 250 Hz hat der Verstärker einen Frequenzbereich von 250 Hz bis 26.000 Hz.

„Low- Pass“- Frequenzregelung

Dieser Regler ist aktiv, wenn sich der Schalter in der Position „Low-Pass“ befindet, und ermöglicht die Einstellung der gewünschten Einstiegsfrequenz. Beispiel: Bei einer Einstellung von 150 Hz hat der Verstärker einen Frequenzbereich von 10 Hz bis 150 Hz.

Bass Boost

Mit Hilfe des Bass Boost Reglers kann die Basswiedergabe des Verstärkers eingestellt werden. Der Einstellbereich reicht von 0 dB bis +12 dB.

Betriebsanzeige (POWER / PROTECTION)

Grünes Licht: Endstufe an, regulärer Betriebszustand.
Rotes Licht: Endstufe ist elektronisch abgeschaltet da Fehlerfall vorliegt.

Änderungen vorbehalten!

ENGLISH

Introduction

Congratulations on your purchase of a high-quality GTA power amplifier. By selecting the GTA 470 you have chosen a product which delivers superlative reproduction quality. Whether you are upgrading an existing system or using the GTA power amplifier in a new system, you are certain to notice immediate performance benefits!

The Blaupunkt editors are constantly working on making the operating instructions clearer and easier to understand. However, if you still have any questions on how to operate the equipment, please contact your dealer or the telephone hotline for your country. You will find the hotline telephone numbers printed at the back of this booklet.

We provide a manufacturer guarantee for our products bought within the European Union. You can view the guarantee conditions at www.blaupunkt.de or ask for them directly at:

Blaupunkt GmbH
Hotline
Robert Bosch Str. 200
D-31139 Hildesheim
Germany

Recommendation:

A power amplifier's performance is only as good as its installation. Proper installation will maximise the overall performance of your audio system. We recommend that you have our product installed professionally. Should you decide to install the amplifier yourself, however, please read through these instructions carefully, and take your time over the installation.

Finally, a word about your health: please bear in mind when playing music in your car that sustained sound levels above 100 dB can damage your hearing and may even result in total hearing loss. Modern high-performance systems and high-quality loudspeaker configurations are quite capable of generating noise levels above 130 dB

Safety precautions Instructions for installation and connection

Fit a fuse in the amplifier power line no more than 30 cm from the vehicle battery, in order to protect the battery in the event of a short-circuit between it and the power amplifier. The amplifier's own fuse protects the amplifier itself, but not the car battery. **Disconnect the negative terminal of the battery before carrying out installation and connection work.**

Observe the vehicle manufacturer's safety instructions (regarding airbags, alarm systems, trip computers, vehicle immobilisers).

The final stage must be installed professionally for reasons of safety. The mounting surface must be suitable for the screws provided, and must provide firm support. For safety reasons the GTA 470 should be fixed in a reliable way. You must not install the GTA 470 on the rear shelf, on the rear seats or on any other surface open to the front.

When drilling holes, take care to avoid damage to vehicle components (battery, cables, fuse boxes).

Fit the amplifier in a suitable location, e.g. beneath the seats or in the trunk (Fig. 1). The mounting location must also be dry, and provide sufficient ventilation for cooling of the amplifier. Use cable grommets when passing cables through holes with sharp edges. Use loudspeakers with an impedance of

2 to 4 Ω (see table or installation drawing). Observe the max. power handling specifications (music output). Do not connect the loudspeakers to ground; only use the terminals provided. The cross-section of the positive and negative cable must be at least 6 mm².

GTA 470 amplifier

The amplifier is suitable for connection to car radios with Cinch connector. **Use the Blaupunkt ISO Cinch adapter to connect the amplifier to car radios with ISO connector (7 607 893 093/ 7 607 855 094).**

Applications and loudspeaker connection

Quadro-Mode		
Max Power	4 x 150 Watt /4 Ω	Fig. 4, 4a
Stereo-Mode		
Max Power	2 x 400 Watt /4 Ω	Fig. 5
Quadro-Mode		
Max Power	4 x 200 Watt /2 Ω	Fig. 4, 4a
Quadro-Mode		
RMS Power	4 x 70 Watt /4 Ω	Fig. 4, 4a
Stereo-Mode		
RMS Power	2 x 200 Watt /4 Ω	Fig. 5
Quadro-Mode		
RMS Power	4 x 100 Watt /2 Ω	Fig. 4, 4a
Frequency response	10 Hz - 26.000 Hz	
Signal-to-noise ratio	> 90 dB	
Distortion		
factor (RMS)	< 0,04%	
Stability	2 Ω	
Input-sensitivity	0,3 - 8 V	
Low-pass filter	50-250 Hz	
High-pass filter	50-250 Hz	
Bass Boost	0-12 dB	
Dimensions		
W x H x D (mm)	290 x 49 x 254	

Positive/negative connection

We recommend a cable cross-section of not less than 6 mm². Run a standard commercial positive cable to the battery and connect to the fuse holder. Use cable grommets when passing cables through holes with sharp edges. Bolt a standard commercial negative cable to a ground point free of induced noise (car body bolt, body panel) - not to the negative battery pole. Clean the contact surface of the ground point down to bare metal and coat with antiseize graphite petroleum.

Integral fuses

The integral fuses within the amplifier protect the fi-

GTA 470

nal stage and the entire electrical system in the event of a fault. Never bridge fuses or replace fuses with a higher current rating.

Example connections

Power supply connection fig. 2.

Connection of car radio with cinch outputfig. 3.

Loudspeaker connections fig. 4/4a/5



Connect remote amplifier connection to switchable +12 V power source.

This enables the amplifier to be switched on and off with the radio's On/Off switch.

Level control

The Level control enables the input sensitivity of the final stage to be matched to the output voltage of your car radio preamp output.

The range of adjustment extends from 0.1 V to 8 V.

Adjust the input sensitivity in accordance with the manufacturer's specifications when connecting the amplifier to other radios.

Important:

Turning the Level control clockwise increases the input sensitivity of the amplifier, and thereby also the volume. The Level control is however not a volume control; an increase in volume is not achieved in the maximum position, even if this subjectively appears to be the case. The system merely increases the volume more quickly when the volume is turned up on the radio.

Loudspeaker connections

(If the amplifier is to be connected in a bridged mode, proceed with the section "Bridged loudspeaker connections".)

As with any audio component, connection of the amplifier and speakers with the correct polarity is essential for good bass reproduction. Ensure therefore when connecting that the positive (+) amplifier terminal is connected to the positive (+) loudspeaker terminal. The same applies to the negative (-) terminals. The left-hand amplifier channel must also be connected to the left-hand loudspeaker and the right-hand amplifier channel to the right-hand loudspeaker.

Bridged loudspeaker connections

The GTA can also be bridged in a mono configuration. This enables you to use the amplifier for one or more subwoofer(s) or a mid-range speaker. In this configuration the amplifier sums the right-hand and

left-hand channels, delivering a single channel (mono) output.

Note:

The amplifier can sum the right- and left-hand signal information only if both the right- and left-hand RCA connections have been made.

CAUTION:

The amplifier must be presented with a load of 4 Ohms or higher in bridged mode. A lower load will cause the amplifier to overheat or switch off. This can lead to permanent damage of the unit.

Adjustment of the type and range of the cross-over frequencies

The type of crossover (i.e. "low-pass" or "hi-pass") and the desired crossover frequency can be selected on the GTA 470. If, for example, you wish to drive a pair of subwoofers, connect in accordance with the low-pass diagram (fig. 3). The crossover frequency is dependent upon the loud-speaker frequency range (consult the loudspeaker manufacturer's data for the recommended frequency range).

"High- Pass"

At a of 250 Hz , the loudspeaker has a frequency range of 250 Hz to 26.000 Hz.

"Low-pass" frequency control

This control is active when the switch is set to "Low-pass" and permits selection of the desired crossover frequency. Example: at a setting of 150 Hz, the loudspeaker has a frequency range of 10 Hz to 150 Hz.

Bass boost

You can adjust the bass output of the amplifier using the bass boost control. The settings range covers 0 dB to +12 dB.

Operating indicator (POWER / PROTECTION)

Green lamp: Power amp on, regular operating condition

Red lamp: Power amp has been switched off electronically, due to a fault or failure.

This information is subject to change without notice!

FRANÇAIS

Introduction

Félicitations! Vous avez acheté un amplificateur GTA haut de gamme. En optant pour un GTA 470 vous

avez choisi une reproduction du son de très haute qualité. Que vous intégrez l'amplificateur GTA dans un système déjà existant ou dans un nouveau système hi-fi, l'amélioration de la qualité du son, que vous aurez bien du mal à ne pas remarquer, vous convaincra dès le premier instant d'écoute!

Blaupunkt s'efforce en permanence de rendre les instructions de service de ses appareils toujours plus claires et de lecture facile. Si malgré cela, vous émettiez des doutes sur un point quelconque du manuel, n'hésitez pas à vous adresser à votre représentant agréé Blaupunkt ou à composer le numéro du centre d'assistance téléphonique de votre pays (hot line). Vous trouverez celui-ci à la dernière page de ce fascicule.

Notre garantie s'étend à tous les produits achetés à l'intérieur de l'Union Européenne. Vous en trouverez les conditions sur notre site Internet :

www.blaupunkt.de. Vous pourrez aussi les obtenir en vous adressant à :

**Blaupunkt GmbH
Hotline
Robert Bosch Str. 200
D-31139 Hildesheim**

Recommandation :

La performance d'un amplificateur est toujours fonction de son installation, une installation correcte améliorant la performance d'ensemble du système audio. L'amplificateur GTA devrait être installé par un expert; au cas où ce serait vous à vouloir l'installer, lisez d'abord ce mode d'emploi sans rien omettre, puis effectuez l'installation en prenant le temps nécessaire. Pour conclure, permettez-nous de vous donner encore quelques conseils, notamment en matière de protection de la santé : écouter de la musique dans un véhicule à un niveau dépassant 100 décibels, peut endommager l'ouïe humaine de façon irrémédiable, voire occasionner sa perte totale. Avec les systèmes modernes, très puissants, et des haut-parleurs haut de gamme, il est possible de dépasser le niveau de pression sonore de 130 décibels.

Consignes de sécurité

Dispositions relatives à l'installation et au branchement

Le câble électrique de l'amplificateur doit être équipé d'un fusible placé à une distance maximale de 30 cm par rapport à la batterie du véhicule, pour protéger celle-ci en cas de court-circuit entre l'amplificateur et

la batterie. Le fusible de l'amplificateur ne protège que ce dernier, non la batterie du véhicule. **Pendant le montage et le branchement de l'amplificateur, le pôle négatif de la batterie doit être déconnecté.**

Effectuer l'installation en observant les consignes de sécurité du fabricant du véhicule (air bag, équipement d'alarme, ordinateur de bord, dispositif d'antidémarrage).

Pour prévenir les accidents, il est nécessaire que l'étage amplificateur de puissance soit fixé de façon professionnelle. Il doit être possible d'introduire les vis livrées avec l'amplificateur dans la surface de montage, qui, elle, doit offrir un support sûr.

Pour des raisons de sécurité, le GTA 470 doit être fixé de façon sûre. Ne pas le monter sur les plages arrières, les banquettes arrières ou sur toute autre surface ouverte vers l'avant.

En perçant des trous, il est nécessaire de faire attention à ne pas endommager des pièces du véhicule telles que la batterie, les câbles ou la boîte à fusibles.

L'amplificateur doit être installé à un endroit convenable, p. ex. sous les sièges ou dans le coffre (fig. 1). Lors du choix de l'emplacement, veillez à ce que celui-ci soit sec et que l'air y circule suffisamment pour assurer le refroidissement de l'amplificateur. Si le bord des trous est tranchant, utilisez un cheminement de câbles. Utilisez des haut-parleurs ayant une impédance de **2-4** (Cf. tableau ou dessin de montage). Faites attention à la charge maximale (puissance sonore). Ne reliez les haut-parleurs à la terre, n'utilisez que les bornes marquées. La section des câbles +/- ne doit pas être inférieure à 6 mm².

Amplifier GTA 470

Cet amplificateur est conçu pour le rattachement à une prise Cinch d'autoradio. **Si l'autoradio est équipé d'une prise ISO Blaupunkt, utiliser un adaptateur ISO-Cinch (7 607 893 093/ 7 607 855 094).**

Possibilités d'emploi et branchement des haut-parleurs :

Quadro-Mode		
Max Power	4 x 150 Watt / 4 Ω	Fig. 4, 4a
Stereo-Mode		
Max Power	2 x 400 Watt / 4 Ω	Fig. 5
Quadro-Mode		
Max Power	4 x 200 Watt / 2 Ω	Fig. 4, 4a
Quadro-Mode		
RMS Power	4 x 70 Watt / 4 Ω	Fig. 4, 4a
Stereo-Mode		
RMS Power	2 x 200 Watt / 4 Ω	Fig. 5

Quadro-Mode	
RMS Power	4 x 100 Watt / 2 Ω Fig. 4, 4a
Réponse harmonique	10 Hz - 26.000 Hz
Rapport signal bruit	> 90 dB
Taux de distorsion (RMS)	< 0,04%
Stabilité	2 Ω
Sensibilité d'entrée	0,3 - 8 V
Filtre passe-bas (Low Pass)	50-250 Hz
Filtre passe-haut (High Pass)	50-250 Hz
Bass Boost	0-12 dB
Dimensions	
L x A x P (mm)	290 x 49 x 254

Branchement +/-

Nous recommandons une section minimale de 6 mm². Les câbles (+), en vente dans n'importe quel magasin offrant ce genre d'articles, doivent être mis en place jusqu'à la batterie, et reliés aux porte-fusibles. Si le bord des trous est tranchant, utilisez un cheminement de câbles. Les câbles (-), eux aussi en vente dans n'importe quel magasin offrant ce genre d'articles, doivent être vissés fermement à un point de contact à la terre, libre d'interférence, tel que des vis ou le métal de la carrosserie (pas au pôle négatif de la batterie !). Mettre à nu les points de contact à la terre, en grattant dessus, et les graphiter.

Fusibles intégrés (Fuse)

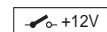
Les fusibles intégrés dans l'amplificateur (Fuse) protègent l'étage amplificateur de puissance et tout le système électrique en cas de dérangement. Au moment de changer les fusibles, ne les shuntez en aucun cas, et ne les remplacez pas par des fusibles conçus pour des courants plus importants.

Exemples de branchement

Branchement de la tension d'alimentation fig. 2.

Branchement aux autoradios à sortie Cinch fig. 3.

Branchement de haut-parleurs fig. 4/4a/5



Relier la prise remote de l'amplificateur à une source de tension commutable de +12 V.

Il est ainsi possible d'allumer et d'éteindre l'amplificateur par l'interrupteur Marche/Arrêt de la radio.

Régulateur de gain

A l'aide du régulateur de gain, il est possible d'adapter la sensibilité d'entrée de l'étage amplificateur de puissance à la tension de sortie du préamplificateur de votre autoradio. La plage de régulation va de 0,3 V à 8 V. Pour les modèles.

Pour brancher un modèle d'un autre fabricant, il est nécessaire d'adapter la sensibilité d'entrée selon les instructions du fabricant en question.

Sur ce point, encore quelques renseignements importants :

en tournant le régulateur dans le sens des aiguilles d'une montre, on augmente la sensibilité d'entrée de l'amplificateur, et par là également le volume. Il ne s'agit cependant pas d'un réglage de volume ; en position finale, la puissance sonore n'est pas majeure, même si au départ on en a l'impression. Car le système n'augmente plus rapidement la puissance sonore que si le régulateur de volume de la radio est ouvert.

Branchement de haut-parleurs

(A cas où l'amplificateur devrait être branché à pont, vous pouvez sauter ce passage et passer immédiatement à la partie « Branchement à pont de haut-parleurs ».)

Comme pour tous les composants audio, le même principe vaut aussi pour l'amplificateur et les haut-parleurs : pour assurer une bonne reproduction des bas, il est nécessaire que les pôles soient branchés correctement. C'est pourquoi il est très important que la prise (+) de l'amplificateur soit reliée à la prise (+) du haut-parleur ; il en est de même pour le pôle négatif. En outre, il est nécessaire de veiller à ce que la voie de gauche de l'amplificateur soit connectée avec le haut-parleur de gauche, ainsi que la voie de droite avec le haut-parleur de droite.

Branchement à pont de haut-parleurs

L'amplificateur GTA peut être shunté pour fonctionner aussi en mode mono, ce qui permet à l'amplificateur d'être utilisé pour un ou plusieurs subwoofers, voire pour un haut-parleur pour les fréquences moyennes. Dans ce cas, l'amplificateur réunit les voies de droite et de gauche en une voie unique de sortie (sortie mono).

Remarque :

l'amplificateur peut réunir les signaux de droite et de gauche seulement si les branchements RCA de droite et de gauche ont été effectués.

ATTENTION :

En cas de connexion à pont, la charge

d'amplificateur ne doit pas être inférieure à 4 ohm. Une charge assez faible entraîne une surchauffe ou un arrêt de l'amplificateur et risque de produire des dommages permanents.

Réglage du mode et de la zone des passages de fréquence

GTA 470 permet le réglage du mode de passage de fréquence (c.-à-d. Low-Pass ou High-Pass), ainsi que celui de la fréquence d'accès désirée. Si l'on souhaite brancher p. ex. une paire de subwoofers, les réglages Low-Pass que représente la , doivent être effectués (fig. 3). La fréquence d'accès est fonction de la gamme de fréquences des haut-parleurs (voir gamme recommandée de fréquences de haut-parleur).

Réglage des fréquences High-Pass

Pour un réglage sur 250 Hz, l'amplificateur aura une gamme de fréquences entre 250 Hz et 26.000 Hz.

Réglage des fréquences Low-Pass

Ce régulateur, qui est actif lorsque l'interrupteur se trouve en position

« Low-Pass », permet de régler la fréquence d'accès souhaitée. Exemple : pour un réglage sur 150 Hz, l'amplificateur aura une gamme de fréquences entre 10 Hz et 150 Hz.

Bass Boost

Le régulateur Bass Boost (Amplification des basses) permet de régler la restitution des basses de l'amplificateur. La plage de réglage va de 0 dB à + 12 dB.

Indication de fonctionnement (POWER / PROTECTION)

Affichage vert: Etage de sortie connectée, état de fonctionnement régulier.

Affichage rouge: L'étage de sortie est électroniquement déconnectée à cause d'une défaillance.

Sous réserve de modifications!

ITALIANO

Introduzione

Congratulazioni! Avete scelto un amplificatore GTA eccezionale.

L'acquisto di un amplificatore GTA 470 garantisce una riproduzione sonora di altissima qualità. Inserito in un sistema già esistente o in un nuovo sistema hi-fi – Lei, gentile cliente, sarà comunque convinto del net-

to miglioramento della qualità del suono del suo impianto!

I redattori dei testi delle istruzioni d'uso dei prodotti Blaupunkt si premurano continuamente a rendere queste istruzioni quanto più semplici e quanto più comprensibili possibile. Se doveste avere lo stesso bisogno di chiarimenti in merito all'impiego dell'apparecchio, vi preghiamo di rivolgervi al vostro negoziante specializzato oppure di telefonare alla linea diretta di assistenza del vostro paese (hotline). I numeri dei servizi di assistenza sono riportati sul retro del presente opuscolo.

Per i prodotti acquistati nell'ambito dell'Unione Europea concediamo una garanzia di produttore. Le condizioni di garanzia potete richiederle all'indirizzo Internet

www.blaupunkt.de oppure anche richiederle direttamente a noi:

Blaupunkt GmbH
Hotline
Robert Bosch Str. 200
D-31139 Hildesheim

Consigli:

Il rendimento di un amplificatore dipende sempre dall'installazione. Se quest'ultima viene eseguita correttamente, la qualità del suono migliora automaticamente. L'amplificatore GTA dovrebbe essere installato da un esperto. Se decidete di volerlo installare da soli, vi consigliamo di leggere prima attentamente le istruzioni, e di eseguire l'installazione senza fretta.

Permettete alcune avvertenze nell'interesse della vostra salute:

ascoltare la musica in auto ad un volume superiore a 100 decibel causa danni permanenti all'orecchio umano e può causare perfino la perdita totale dell'udito. Con i sistemi ad alto rendimento e gli altoparlanti moderni si possono raggiungere valori oltre i 130 decibel.

Indicazioni di sicurezza Installazione e collegamento

Il cavo elettrico dell'amplificatore deve avere un fusibile ad una distanza massima di 30 cm dalla batteria, per proteggere la batteria dell'automobile in caso di cortocircuito tra amplificatore e batteria. Il fusibile dell'amplificatore protegge solamente quest'ultimo, non la batteria dell'automobile. **Il polo negativo della batteria deve essere staccato durante le operazioni di montaggio e di collegamento dell'amplificatore.**

GTA 470

Durante il montaggio si deve tenere conto delle istruzioni di sicurezza fornite dal produttore dell'auto (airbag, allarme, computer di bordo, dispositivo antiaccensione).

Per prevenire incidenti, occorre che lo stadio finale sia fissato professionalmente. La superficie di montaggio deve essere idonea per le viti comprese nella fornitura ed assicurare una presa sicura.

Al fine di prevenire infortuni, il GTA 470 deve venir fissato saldamente. Non si deve installare sul ripiano posteriore portaoggetti, sui sedili posteriori o su un altro posto aperto in avanti.

Quando si praticano fori, bisogna prestare attenzione a non danneggiare parti dell'automobile come la batteria, i cavi o il contenitore dei fusibili. L'amplificatore va montato in un posto adeguato, p. es. sotto i sedili o nel portabagagli (fig. 1).

Si consiglia di scegliere un luogo asciutto con sufficiente circolazione d'aria per il raffreddamento dell'amplificatore. In caso di fori taglienti, dovete usare un passacavi. Usate altoparlanti con impedenza **2-4** (Vedi tabella e/o disegno di montaggio). Tenete conto della portata massima (potenza sonora). Non collegate gli altoparlanti a massa, usate soltanto i morsetti contrassegnati. La sezione dei cavi +/- non deve essere inferiore a 6 mm².

Amplifier GTA 470

Questo amplificatore è previsto per autoradio fornite di attacco Cinch.

Nelle autoradio con attacco ISO Blaupunkt, bisogna utilizzare un adattatore ISO-Cinch (7 607 893 093/ 7 607 855 094).

Possibili applicazioni e collegamento degli altoparlanti:

Quadro-Mode		
Max Power	4 x 150 Watt / 4 Ω	Fig. 4, 4a
Stereo-Mode		
Max Power	2 x 400 Watt / 4 Ω	Fig. 5
Quadro-Mode		
Max Power	4 x 200 Watt / 2 Ω	Fig. 4, 4a
Quadro-Mode		
RMS Power	4 x 70 Watt / 4 Ω	Fig. 4, 4a
Stereo-Mode		
RMS Power	2 x 200 Watt / 4 Ω	Fig. 5
Quadro-Mode		
RMS Power	2 x 100 Watt / 2 Ω	Fig. 4, 4a
Risposta	10 Hz - 26.000 Hz	
Rapporto fruscio-segnale	> 90 dB	

Fattore di distorsione (RMS)	< 0,04%
Stabilità	2 Ω
Sensibilità d'ingresso	0,3 - 8 V
Filtri passa basso (Low Pass)	50-250 Hz
Filtri passa alto (High Pass)	50-250 Hz
Bass Boost	0-12 dB
Dimensioni	
L x A x P (mm)	290 x 49 x 254

Attacco +/-

Consigliamo una sezione minima di 6 mm². I cavi (+), reperibili in commercio, vanno posati fino alla batteria e allacciati ai portafusibili. Nel caso di fori taglienti, usate dei passacavi. I cavi (-), anch'essi reperibili in commercio, vanno avvitati saldamente a un punto di contatto di massa, esente da disturbi, quali viti o il metallo della carrozzeria (non al polo negativo della batteria!). I punti di contatto vanno denudati, raschiando, e lubrificati con grafite.

Fusibili integrati (Fuse)

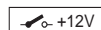
I fusibili integrati nell'amplificatore (Fuse) proteggono lo stadio finale e l'intero sistema elettrico in caso di guasto. Quando si cambiano i fusibili, siete pregati di non shuntare mai i fusibili né di sostituirli con tipi per tensioni più alte.

Esempi di allacciamento

Attacco tensione d'alimentazione fig. 2.

Collegamento di autoradio con uscita cinch fig. 3.

Attacchi per altoparlanti fig. 4/4a/5



L'attacco remote dell'amplificatore va connesso con una fonte di tensione commutabile da +12 V.

In questo modo si può spegnere ed accendere l'amplificatore con l'interruttore On/Off della radio.

Regolatore Gain

Con questo regolatore si può adattare la sensibilità d'ingresso dello stadio finale alla tensione d'uscita del preamplificatore della vostra autoradio. L'ambito di questo regolatore va da 0,3 V a 8 V. Per collegare un modello di un altro fabbricante, bisogna adattare la sensibilità d'ingresso riportandosi alle istruzioni del fabbricante in questione.

Ancora qualche informazione importante sul regolatore:

spostando il regolatore in senso orario si amplifica la sensibilità d'ingresso dell'amplificatore e così anche il volume. Non si tratta, però, di un regolatore di volume; nella posizione finale infatti non si può ottenere un volume maggiore anche se inizialmente l'impressione è diversa. Il sistema aumenta di volume più velocemente solamente quando il regolatore di volume della radio è aperto.

Attacchi per altoparlanti

(Se l'amplificatore dovesse funzionare con una connessione a ponte si consiglia di saltare questo passaggio e di passare direttamente al paragrafo "Connessioni a ponte per altoparlanti".)

Come vale per tutti i componenti audio, anche in questo caso la polarizzazione dell'amplificatore e degli altoparlanti è essenziale per la qualità dei bassi. Perciò è molto importante allacciare l'attacco (+) dell'amplificatore con l'attacco (+) dell'altoparlante. La stessa regola vale per gli attacchi (-). Inoltre il canale sinistro dell'amplificatore va collegato con l'altoparlante sinistro, mentre il canale destro con l'altoparlante destro.

Connessioni a ponte per altoparlanti

L'amplificatore GTA può essere shuntato per funzionare pure in modalità mono. Così è possibile utilizzare l'amplificatore per uno o più subwoofer, nonché per un altoparlante per toni medi. In questo caso l'amplificatore riunisce i canali di destra e di sinistra in un unico canale d'uscita (uscita mono).

Nota:

l'amplificatore può riunire i due canali solo se sono stati effettuati gli attacchi RCA destro e sinistro.

ATTENZIONE:

Nel caso di una connessione a ponte, il carico d'amplificazione non deve essere inferiore a 4 ohm. Un carico minore provoca un surriscaldamento o spegnimento dell'amplificatore e può provocare danni permanenti.

Regolazione della modalità e della zona dei passaggi di frequenza

Con questo modello si può regolare la modalità di passaggio della frequenza (cioè Low-pass o High-pass) nonché la frequenza d'accesso desiderata. Se si vuole allacciare una coppia di Subwoofer, bisogna eseguire le regolazioni Low-pass rappresentate in (fig. 3). La frequenza d'accesso dipende dalla gamma di frequenze degli altoparlanti (vedi gamma di

frequenze consigliata per altoparlanti).

Regolazione delle frequenze High-pass

Se si regola su 250 Hz, l'amplificatore avrà una gamma di frequenze da 250 Hz a 26.000 Hz.

Regolazione delle frequenze Low-pass

Questo regolatore, attivo quando l'interruttore si trova in posizione "Low-pass", permette di regolare la frequenza d'accesso desiderata. Esempio: se si regola su 150 Hz, l'amplificatore avrà una gamma di frequenze da 10 Hz a 150 Hz.

Bass Boost

Con il regolatore Bass Boost Reglers si può impostare la riproduzione dei bassi dell'amplificatore. Il campo di regolazione va da 0 dB fino a +12 dB.

Spia indicatrice di stato (POWER / PROTECTION)

Luce verde: amplificatore di potenza in funzione, stato normale.

Luce rossa: disinserzione elettronica dell'amplificatore di potenza a seguito di guasto.

Modifiche riservate!

NEDERLANDS

Inleiding

Hartelijk gefeliciteerd met de aanschaf van deze hoogwaardige GTA-vermogens-versterker. Met uw keus voor de GTA 470 heeft u gekozen voor de hoogste weergavekwaliteit. Of u de GTA-vermogens-versterker nu inbouwt in een bestaand systeem of een nieuw HiFi-systeem samenstelt - de onmiskenbare verhoging van de geluidskwaliteit zal u direct in zijn greep krijgen!

De Blaupunkt-redacteuren werken continu om de gebruiksaanwijzingen overzichtelijk en begrijpelijk vorm te geven. Mocht u toch nog vragen over de bediening hebben, dan kunt u contact opnemen met uw dealer of met de hotline in uw land. U vindt de nummers op de achterzijde van dit boekje.

Voor onze producten die binnen de Europese Unie zijn aangeschaft, bieden wij een fabrieksgarantie. U kunt de garantievoorwaarden oproepen onder www.blaupunkt.de of direct opvragen bij:

Blaupunkt GmbH
Hotline
Robert Bosch Str. 200
D-31139 Hildesheim

Advies:

De prestaties van een versterker kunnen altijd slechts zo goed zijn als de manier waarop hij geïnstalleerd is. Correcte installatie verhoogt de algehele performance van uw audiosysteem. De GTA-versterker moet worden ingebouwd door een vakman. Mocht u hem zelf willen installeren, lees dit handboek dan grondig door en gun uzelf voldoende tijd voor de inbouw.

Staat u ons tot slot toe nog een enkele woorden te besteden aan de bescherming van uw gezondheid. Houdt u er bij de muziekweergave in uw auto a.u.b. rekening mee dat continue geluidsniveaus boven 100 dB blijvende schade aan het menselijk gehoor kunnen veroorzaken en zelfs tot volledige doofheid kunnen leiden. Met moderne systemen met hoge vermogens en hoogwaardige luidsprekerconfiguraties kunnen geluidsniveaus van meer dan 130 dB worden bereikt. Aanwijzingen voor de veiligheid Voorschriften voor inbouw en aansluiting

De stroomkabel van de versterker moet maximaal 30 cm van de accu worden voorzien van een zekering om de auto-accu te beschermen bij kortsluiting tussen de vermogensversterker en de accu. De zekering van de versterker beschermt alleen de versterker zelf, niet de accu. **Voer de duur van de montage en de aansluiting moet de minpool van de accu worden losgekoppeld.**

Hierbij moeten de veiligheidsvoorschriften van de autofabrikant (airbag, alarminstallaties, boordcomputer, wegrijblokkering) worden opgevolgd. Met het oog op gevaar voor ongelukken moet de eindtrap professioneel worden bevestigd. Het montage-oppervlak moet geschikt zijn voor de meegeleverde schroeven en een stevige ondergrond bieden.

Met het oog op de ongevallenpreventie moet de GTA 470 veilig bevestigd worden. Deze mag niet op hoedeplanken, achterbanken of andere, naar voren toe open plaatsen worden geïnstalleerd. Bij het boren van gaten dient u erop te letten dat er geen onderdelen van de auto (accu, kabels, zekeringkast) beschadigd raken.

De versterker wordt op een geschikte plaats gemonteerd, bv. onder de stoel of in de kofferruimte (fig 1).

Bij de keuze van de plaats van inbouw moet een droge plaats worden gekozen waar voldoende ventilatie voor de koeling van de versterker gegarandeerd is. Gebruik kabeldoorvoeringen bij gaten met scherpe randen. Gebruik luidsprekers met

een impedantie van **2 tot 4 Ohm** (Zie tabel resp. inbouwtekening). Let op de maximale belastbaarheid (muziekvermogen). Leg de luidsprekers niet aan aarde en gebruik alleen de aangegeven klemmen. De doorsnede van de plus- en minkabel mag niet kleiner zijn dan 6mm².

Versterker GTA 470

De versterker is geschikt voor aansluiting op autoradio's met cinch-aansluiting.

Gebruik voor de aansluiting op autoradio's met ISO-aansluiting een Blaupunkt ISO-cinch-adapter (7 607 893 093 / 7 607 855 094).

Possibili applicazioni e collegamento degli altoparlanti:

Quadro-Mode		
Max Power	4 x 150 Watt / 4 Ω	Fig. 4, 4a
Stereo-Mode		
Max Power	2 x 400 Watt / 4 Ω	Fig. 5
Quadro-Mode		
Max Power	4 x 200 Watt / 2 Ω	Fig. 4, 4a
Quadro-Mode		
RMS Power	4 x 70 Watt / 4 Ω	Fig. 4, 4a
Stereo-Mode		
RMS Power	2 x 200 Watt / 4 Ω	Fig. 5
Quadro-Mode		
RMS Power	4 x 100 Watt / 2 Ω	Fig. 4, 4a
Frequentiebereik	10 Hz - 26.000 Hz	
Signaal-ruis-verhouding	> 90 dB	
Vervormingsfactor (RMS)	< 0,04%	
Stabiliteit	2 Ω	
Ingangsgevoeligheid	0,3 - 8 V	
Laagdoorlaatfilter (Low Pass)	50-250 Hz	
Hoogdoorlaatfilter (High Pass)	50-250 Hz	
Bass Boost	0-12 dB	
Abmessungen		
L x A x P (mm)	290 x 49 x 254	

Plus-/min aansluiting

Wij bevelen een minimale doorsnede van 6 mm² aan. Leg een in de handel verkrijgbare pluskabel naar de accu en sluit deze aan via een zekeringhouder. Gebruik kabeldoorvoeringen bij gaten met scherpe randen. Schroef een in de handel verkrijgbare minkabel stevig vast op een storingsvrij massapunt (carrosserieschroef, plaatstaal van de carrosserie - niet aan de minpool van de accu). Kras het metaal op het contactoppervlak van het

massapunt blank en vet het in met grafietvet.

Geïntegreerde zekeringen (Fuse)

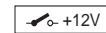
De in de versterker geïntegreerde zekeringen (Fuse) beschermen de eindtrap en het gehele elektrische systeem in geval van fouten. Overbrug nooit zekeringen wanneer u een reservezekering plaatst en vervang ze nooit door typen met een hoger ampèrage.

Aansluitvoorbeelden

Aansluiting van de voeding fig. 2.

Aansluiting op autoradio's met cinch-uitgang fig. 3.

Voorbeelden van aansluiting van de luidsprekers fig. 4/4a/5

**Remote-aansluiting van de versterker verbinden met schakelbare 12 Volts-spanningsbron**

Op deze manier kan de versterker via de aan-/uitschakelaar van de radio worden in- en uitgeschakeld.

Level-regelaar

Met behulp van de Level-regelaar kan de ingangsgevoeligheid van de eindtrap worden aangepast aan de uitgangsspanning van de voorversterkeruitgang van uw autoradio. Het instelbereik verloopt van 0,3 tot 8 Volt. Wanneer een autoradio van een andere fabrikant wordt aangesloten, moet de ingangsgevoeligheid worden aangepast in overeenstemming met de gegevens van de fabrikant.

Nog enkele belangrijke aanwijzingen hierbij:

Wanneer de regelaar met de klok mee wordt gedraaid, wordt de ingangsgevoeligheid van de versterker, en daarmee het volume, groter. Het betreft hier echter geen volumeregeling. In de eindpositie wordt geen hoger vermogen van de versterker bereikt, ook al klinkt dit aanvankelijk wel zo. Het volume wordt alleen sneller verhoogd wanneer de volumeregelaar van de radio hoger wordt gezet.

Luidsprekeraansluitingen

(In het geval dat de versterker in brug moet worden geschakeld, begint u hier direct met de paragraaf "Overbrugde luidsprekeraansluiting".)

Zoals bij iedere audiocomponent is de correcte polariteit van versterker en luidsprekers van essentieel belang voor een goede basweergave.

Daarom moet er bij het aansluiten op worden gelet dat de positieve (+) aansluiting van de versterker met de positieve (+) aansluiting van de luidsprekers wordt verbonden. Voor de negatieve aansluitingen geldt hetzelfde. Bovendien moet het linker versterkerkanaal met de linker luidspreker en het rechter versterkerkanaal met de rechter luidspreker worden verbonden.

Overbrugde luidsprekeraansluiting

De GTA-versterker kan voor een mono-configuratie ook in brug worden geschakeld. Op deze manier kan de versterker voor één of meer subwoofers, resp. een middentonenluidspreker worden gebruikt. In deze configuratie voegt de versterker het rechter- en het linker kanaal samen tot een eenkanaals (mono-)uitgang.

Let op:

De versterker kan de rechter- en de linkersignalen alleen samenvoegen wanneer zowel de rechter als de linker RCA-aansluiting is uitgevoerd.

ATTENTIE:

In brugschakeling moet de impedantie 4 Ohm of meer bedragen. Een lage belasting leidt tot oververhitting of uitschakeling van de versterker en kan permanente schade veroorzaken.

Aard en omvang van de frequentie-overgangen instellen

Bij de GTA 470 kan de aard van de frequentie-overgang (d.w.z. "high pass" of "low pass") en de gewenste aanvangsfrequentie worden ingesteld. Wanneer bv. een paar subwoofers moet worden aangesloten, zijn de in fig. 3 afgebeelde "low pass"-instellingen vereist. De aanvangsfrequentie is afhankelijk van het frequentiebereik van de luidsprekers (zie aanbevolen frequentiebereik van de luidsprekers).

„High pass“

Bij een instelling van 250 Hz heeft de versterker een frequentiebereik van 250 Hz tot 26.000 Hz.

„Low pass“-frequentieregeling

Deze regelaar is actief indien de schakelaar zich in de "Low-Pass"-stand bevindt, en maakt de instelling van de gewenste aanvangsfrequentie mogelijk. Voorbeeld: Bij een instelling van 150 Hz heeft de versterker een frequentiebereik van 10 Hz tot 150 Hz.

Bass boost

Met behulp van de Bass Boost-regelaar kan de

GTA 470

basweergave van de Versterker worden ingesteld. Het instelbereik loopt van 0 dB tot +12 dB.

Aanduiding bedrijfsvoestand (POWER / PROTECTION)

Groen lampje: eindtrap aan, reguleer bedrijfsvoestand;

Rood lampje: eindtrap is elektronisch uitgeschakeld omdat een storing is opgetreden.

Wijzigingen voorbehouden!

SVENSKA

Introduktion

Vi gratulerar till ditt köp av denna högklassiga GTA-kraftförstärkare! I och med valet av en GTA 470 bestämde du dig för bästa ljudåtergivningskvalitet. Kanske integrerar du GTA-kraftförstärkaren i ditt nuvarande system eller också kanske du ställer samman ett nytt hi-fi-system - hur som helst kommer du genast att hänföras av den hörbart förbättrade tonkvaliteten!

Vi redaktörer på Blaupunkt strävar målmedvetet efter att utforma översiktliga och lättförståeliga bruksanvisningar. Skulle emellertid ändå oklarheter dyka upp, ber vi dig ta kontakt med din fackhandel eller med kundtjänsten i ditt land. Telefonnummer står på baksidan av denna bruksanvisning.

För våra produkter köpta inom Europeiska unionen ger vi en tillverkargaranti. Villkoren för vårt garanti-åtagande publiceras på www.blaupunkt.de och kan beställas på följande adress:

Blaupunkt GmbH

Hotline

Robert Bosch Str. 200

31139 Hildesheim

Rekommendation:

Kraften från en förstärkare kan aldrig bli bättre än vad installationen är. En korrekt installation ökar audio-systemets totala prestationsförmåga. GTA-förstärkaren bör byggas in av en fackman; om du önskar installera den själv ska du först läsa igenom denna handbok ordentligt och ta gott om tid på dig för installationen.

Låt oss avslutningsvis säga något angående temat hälsoskydd: Tänk vid musikåtergivning i din bil på att om ljudtrycksnivån ständigt överskrider 100 dB kan detta medföra bestående hörselskador och i värsta fall en fullständig förlust av hörseln. Med moderna

högeffektiva system och högklassiga högtalarkonfigurationer kan ljudtrycksnivåer på över 130 dB uppnås.

Säkerhetsföreskrifter Monterings- och inkopplingsinformation

Förstärkarströmkabeln måste förses med en säkring maximalt 30 cm från batteriet, för att bilbatteriet ska vara skyddat vid en kortslutning mellan kraftförstärkaren och batteriet. Förstärkarens säkring skyddar endast själva förstärkaren, inte bilbatteriet. **Under monterings- och inkopplingstiden ska bilbatteriets minuspol vara lossad.**

Observera säkerhetsföreskrifterna från biltillverkaren (airbag, alarmanläggningar, bordcomputer, stöldskyddsanordningar) i detta sammanhang.

Med tanke på olycksfallssäkerheten måste slutsteget fästas på ett professionellt sätt. Monteringsytan måste vara lämplig att fästa de bifogade skruvarna i och ge tillräcklig stabilitet.

GTA 470 måste vara fackmässigt infästad med avseende på säkerheten i händelse av olycka. Den får inte monteras på hatthylla, baksäte eller annan framåt öppen plats.

Var noga med att inga delar i bilen (batteri, ledningar, säkringslåda) skadas vid borrhning av hål. Montera förstärkaren på en lämplig monteringsplats, t ex under sätena eller i bagageutrymmet (fig. 1).

Välj en torr plats som monteringsplats, där luftcirkulationen för kylning av förstärkaren säkert är tillräcklig. Använd kabelgenomföringar till skarpkantade hål. Använd högtalare med **2 - 4 ohm** impedans (se tabell resp. monteringsanvisning). Observera den maximala effektålgigheten (musikeffekt). Anslut inte högtalarna till godsledningen, använd endast de märkta klämmorna. Plus- och minusledningarnas areor får ej vara mindre än 6 mm².

Amplifier GTA 470

Förstärkaren är lämplig för anslutning till en bilradio med cinch-anslutning.

Använd Blaupunkt ISO-cinch adapter för anslutning till en bilradio med ISO-anslutning (7 607 893 093/7 607 855 094).

Användningsmöjligheter och högtalaranslutning:

Quadro-Mode		
Max Power	4 x 150 Watt / 4 Ω	Fig. 4, 4a
Stereo-Mode		
Max Power	2 x 400 Watt / 4 Ω	Fig. 5
Quadro-Mode		

Max Power	4 x 200 Watt / 2 Ω	Fig. 4, 4a
Quadro-Mode		
RMS Power	4 x 70 Watt / 4 Ω	Fig. 4, 4a
Stereo-Mode		
RMS Power	2 x 200 Watt / 4 Ω	Fig. 5
Quadro-Mode		
RMS Power	4 x 100 Watt / 2 Ω	Fig. 4, 4a
Frekvensområde	10 Hz - 26.000 Hz	
Signal-brusavstånd	> 90 dB	
Distorsion(RMS)	< 0,04%	
Stabilitet	2 Ω	
Ingångskänslighet	0,3 - 8 V	
Low Pass		
Filter	50-250 Hz	
High Pass		
Filter	50-250 Hz	
Bass Boost	0-12 dB	
Abmessungen		
B x H x D (mm)	290 x 49 x 254	

Plus-/minusanslutning

Vi rekommenderar en area på minst 6 mm². Lägg en vanlig plusledning som finns i handeln till batteriet och anslut över säkringshållaren. Använd kabelgenomföringar till skarpkantade hål. Skruva fast en vanlig minuskabel som finns i handeln ordentligt vid ett störningsfritt godsställe (karosseriskruv, karosseriplåt; ej vid batteriets minuspol). Skrapa godsställets kontaktyta metalliskt blank och smörj i den med grafittett.

Integrerade säkringar (fuse)

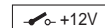
De i förstärkaren integrerade säkringarna (fuse) skyddar slutsteget och hela elektriska systemet om det uppkommer ett fel. Överbrygga aldrig säkringar om en ny säkring behövs och byt heller aldrig ut mot typer med högre ström.

Exempel på anslutningar

Anslutning av spänningstillförseln fig. 2.

Anslutning till bilstereoanläggningar med Cinch-utgång fig. 3.

Högtalaranslutningar fig. 4/4a/5



Koppla förstärkarens remote-anslutning till en omköp lingsbar +12 V spänningskälla.

På så vis kan förstärkaren slås på / stängas av via radions på- och avslagning.

Level reglering

Med hjälp av Level regleringen kan slutstegets ingångskänslighet anpassas till utgångsspänningen för bilradions förstärkarutgång. Inställningsområdet är 0,3 - 8 V. Vid anslutning till en bilradio av ett annat fabrikat ska ingångskänsligheten anpassas i enlighet med uppgifterna från tillverkaren.

Några viktiga förklaringar om detta: Genom vridning medsols av regleringen ökar förstärkarens ingångskänslighet och därmed även ljudstyrkan. Det är dock inte frågan om en reglering av ljudstyrkan; i slutpositionen går det inte att uppnå större förstärkarkraft, även om det först låter så. Systemet ökar bara ljudstyrkan snabbare när volymen på radion dras på.

Högtalaranslutningar

(Vid en bryggkoppling av förstärkaren: Gå direkt till avsnittet „Högtalaranslutningar med brygga“ och fortsätt där.)

Precis som för alla audiokomponenter är en korrekt polning av förstärkare och högtalare av mycket avgörande betydelse för en god basåtergivning. Därför är det viktigt att vid anslutningarna se till att förstärkarens plusledning (+) kopplas till högtalarens plusledning (+); samma sak gäller för minusledningarna (-). Dessutom måste vänster förstärkarkanal kopplas till vänster högtalare och höger förstärkarkanal till höger högtalare.

Högtalaranslutningar med brygga

För en monokonfiguration kan GTA-förstärkaren även kopplas i brygga. På så vis kan förstärkaren användas till en eller flera subwoofer eller en mellanregistrering. I denna konfiguration adderar förstärkaren höger och vänster kanal till en enkanals-utgång (monoutgång).

Hänvisning:

Förstärkaren kan endast addera höger och vänster signal-information om såväl höger som vänster RCA-anslutning gjorts.

OBSERVERA:

Vid en bryggkoppling måste förstärkarlasten uppgå till 4 ohm eller mer. En lågohmigare last medför att förstärkaren överhettas eller stängs av och förorsaka bestående skador.

Inställning av frekvensövergångarnas typ och område.

GTA 470 kan typen av frekvensövergång (dvs "Low-

Pass" eller "Hi-Pass") och den önskade ingångsfrekvensen ställas in. Om exempelvis ett subwoofer-par ska anslutas behövs de enligt "Low-Pass"-inställningarna (fig. 3). Ingångsfrekvensen är beroende av högtalarens frekvensområde (se rekommenderat frekvensområde för högtalarna).

"High-Pass"

Vid en inställning på 250 Hz har förstärkaren ett frekvensområde på 250 Hz - 26.000 Hz.

"Low-Pass"- frekvensreglering

Denna reglering är aktiv när inställning gjorts på positionen "Low-Pass" och gör det möjligt att ställa in den önskade ingångsfrekvensen. Exempel: Vid en inställning på 150 Hz har förstärkaren ett frekvensområde på 10 Hz - 150 Hz.

Basreglage

Med basreglaget (bass boost) kan Du justera Förstärkarens basåtergivning. Inställningsområdet går från 0 dB till +12 dB.

Driftslägesignal (POWER / PROTECTION)

Grönt ljus: Slutsteget på, reguljär drift.

Rött ljus: Slutsteget är elektroniskt bortkopplat på grund av fel.

Ändringar förbehålles!

ESPAÑOL

Introducción

¡Le felicitamos por haber adquirido este amplificador de potencia GTA de alta calidad! Al elegir el modelo GTA 470 Ud. ha optado por la máxima calidad de reproducción. No importa, si Ud. instala el amplificador de potencia GTA en un sistema ya existente o desea componer un sistema Hifi nuevo, ¡en seguida quedará entusiasmado por la evidente incrementación de la calidad de sonido!

Los redactores de Blaupunkt han puesto todo su empeño en crear un manual de instrucciones claro y comprensible. No obstante, si tiene alguna duda, póngase en contacto con su proveedor o llame a la línea de atención al cliente de su país. El número de teléfono lo encontrará al final de este manual.

Para los productos adquiridos dentro de la Unión Europea, le ofrecemos una garantía del fabricante. Las condiciones de esta garantía pueden consultarse en

www.blaupunkt.de o solicitarse directamente a:

Blaupunkt GmbH
Hotline
Robert Bosch Str. 200
D-31139 Hildesheim

Recomendación:

La potencia de un amplificador siempre será tan buena como lo permita su instalación. Una instalación correcta aumenta la representación general de su sistema audio. Preferiblemente, el montaje del amplificador GTA se realizará por un especialista. En caso de que Ud. mismo desee instalarlo, es importante leerse detenidamente el presente manual y tomarse el tiempo suficiente para efectuar una instalación perfecta. Permítanos unas palabras acerca de la protección de la salud: Por favor, observe para la reproducción musical en su vehículo, que un nivel de presión sonora permanente superior a los 100 dB dañará el oído humano, incluso puede resultar en la pérdida completa del oído. Los modernos sistemas de alto rendimiento y configuraciones de altavoces de alta calidad proporcionan unos niveles de presión sonora de más de 130 dB.

Normas de seguridad Instrucciones de montaje y conexión

El cable de corriente del amplificador tiene que estar asegurado mediante un fusible a una distancia máxima de 30 cm de la batería a fin de proteger la batería del coche en caso de cortocircuito entre el amplificador de potencia y la batería. El fusible del amplificador sólo protege el propio amplificador y no la batería del coche. **Para la duración del montaje y de la conexión hay que desconectar el polo negativo de la batería.** Sírvese de observar siempre el reglamento de seguridad del fabricante automovilista (Airbag, equipos de alarma, ordenador de a bordo, inmovilizador electrónico antirrobo).

Con respecto a la protección máxima en caso de un accidente hay que fijar el paso final profesionalmente. La superficie de montaje tiene que estar apta para colocar los tornillos adjuntos además de proporcionar una sujeción segura.

Por razones de seguridad y para prevenir accidentes, el GTA 470 debe ser fijado de forma segura. No debe venir montado sobre bandejas traseras, asientos traseros u otras superficies abiertas hacia delante. Al perforar los taladros observar que no se dañen ningunas piezas del vehículo (batería, cables, caja para fusibles).

El amplificador se instalará en un lugar de montaje seguro, como p.ej. por debajo de los asientos o en el maletero (fig. 1).

Como lugar de montaje se escogerá un sitio seco que garantice una circulación de aire suficiente para la refrigeración del amplificador. En los taladros de canto vivo utilizar conducciones de cable. Usar altavoces con una impedancia de **2-4 Ω** (Ver tabla o ilustración de instalación). Observar la máx. carga (potencia

máxima). No conectar los altavoces a masa, usar solamente los bornes indicados. La sección de cable positivo y negativo no debe ser inferior a 6 mm².

Amplificador GTA 470

El amplificador es idóneo para conectarlo en autorradios con conectores Cinch.

Para la conexión en autorradios con conector ISO usar adaptadores Blaupunkt ISO-Cinch (7 607 893 093/ 7 607 855 094).

Posibles aplicaciones y conexión de altavoces:

Modo estéreo		
Máx potencia	4 x 150 Watt / 4 Ω	Fig. 4, 4a
Modo mono		
Máx potencia	2 x 400 Watt / 4 Ω	Fig. 5
Modo estéreo		
Máx potencia	4 x 200 Watt / 2 Ω	Fig. 4, 4a
Modo estéreo		
Potencia sinoidal	4 x 70 Watt / 4 Ω	Fig. 4, 4a
Modo mono		
Potencia sinoidal	2 x 200 Watt / 4 Ω	Fig. 5
Modo estéreo		
Potencia sinoidal	4 x 100 Watt / 2 Ω	Fig. 4, 4a
Respuesta	10 Hz - 26.000 Hz	
Relación señal-ruido	> 90 dB	
Factor de distorsión (RMS)	< 0,04%	
Estabilidad	2 Ω	
Sensibilidad de entrada	0,3 - 8 V	
Filtro de paso bajo (Low Pass)	50-250 Hz	
Filtro de paso alto (High Pass)	50-250 Hz	
Bass Boost	0-12 dB	
Dimensiones		
A x A x P (mm)	290 x 49 x 254	

Conexión positivo/negativo

Recomendamos una sección mínima de 6 mm². Colocar los cables positivos corrientes en el mercado hacia la batería y conectarlos por medio de portafusibles. En taladros de canto vivo usar

conducciones de cable. Atornillar fijamente los cables negativos corrientes en el mercado a un punto de masa sin ruidos (tuerca de carrocería, chapa para carrocería) (no al polo negativo de la batería). Rayar en blanco metálico la superficie de contacto del punto de masa y engrasarla con grasa grafitada.

Fusibles integrados (Fuse)

Los fusibles integrados en el amplificador (Fuse) protegen tanto al paso final como a todo el sistema eléctrico en caso de avería. Al emplear un fusible de repuesto jamás pontear fusibles, ni cambiarlos por otro tipo de mayor voltaje.

Ejemplos de conexión

Conexión de alimentación de tensión fig. 2.

Conexión a una radio con salida cinch fig. 3.

Conexiones de altavoces fig. 4/4a/5



Unir conector remoto del amplificador con fuente de tensión conectable de +12V.

De esta manera es posible conectar y desconectar el amplificador mediante la tecla ON/OFF de la radio.

Regulador Level

Mediante el regulador Level se puede adaptar la sensibilidad de entrada del paso final a la tensión de salida de la salida preamplificadora (preamp out) de su radio. La escala de ajuste comprende valores de 0,3 V a 8 V. Al conectar un autorradio de otra marca hay que adaptar la sensibilidad de entrada según las respectivas indicaciones del fabricante.

Otras aclaraciones importantes:

Al girar el regulador en sentido del reloj aumenta la sensibilidad de entrada del amplificador y de esta manera también el volumen. Sin embargo, no se trata de una regulación de volumen. En la posición final no es posible obtener una mayor potencia de amplificador a pesar de que así suene. El sistema solamente aumenta el volumen más rápidamente al activar el control del volumen de radio.

Conexiones de altavoces

(Si Ud. desea conectar el amplificador de puente continuar a partir de aquí directamente según las instrucciones del aparte "Conexiones de altavoz pondeadas").

Tanto como para cualquiera de las componentes audio también es de importancia esencial la polaridad correcta para obtener una buena reproducción de los graves. Por este motivo hay que observar en las conexiones que el conector positivo (+) del

GTA 470

amplificador esté unido con el conector positivo del altavoz, y lo mismo rige para las conexiones negativas (-). Además hay que conectar el canal de amplificador izquierdo con el altavoz izquierdo y el canal de amplificador derecho con el altavoz derecho.

Conexiones de altavoz ponteadas

El amplificador GTA también puede ser conectado de puente para una configuración mono. De esta manera es posible emplear el amplificador para uno o más subwoofer o un altavoz para las frecuencias medias, resp.. En esta configuración el amplificador suma el canal izquierdo y derecho a una salida de canal mono (salida mono).

Nota:

El amplificador sólo puede sumar la información de señal izquierda y derecha cuando estén conectados tanto el conector RCA izquierdo como el derecho.

ATENCIÓN:

En conexión de puente, la carga de amplificador tiene que estar de 4 ohmios o más. Al aplicar una carga menor puede pasar que sobrecalenta o se desconecta el amplificador, lo que puede causar daños permanentes del equipo.

Ajustar clase y gama de los pasos de frecuencia.

Para el GTA 470 es posible ajustar la clase de paso de frecuencia (es decir paso bajo "Low-Pass" o paso alto "Hi-Pass") así como la frecuencia inicial deseada. Si Ud. opta, p.ej., por conectar un par de subwoofer, hay que realizar los ajustes ilustrados en la (fig. 3). La frecuencia inicial depende de la gama de frecuencias de los altavoces (ver gama de frecuencias recomendada para los altavoces).

"High - Pass"

Con un ajuste de 250 Hz el amplificador tiene una gama de frecuencias de 250 Hz a 26.000 Hz.

Regulación de frecuencias "Low - Pass"

Este regulador es activado en cuanto el interruptor se halla en posición "Low-Pass" y facilita el ajuste de la frecuencia inicial deseada. Ejemplo: Con un ajuste de 150 Hz el amplificador tiene una gama de frecuencias de 10 Hz a 150 Hz.

Bass Boost

Con el regulador Bass Boost se regula la reproducción de los tonos graves del amplificador. El margen de regulación abarca de 0 dB a +12 dB.

Indicador de servicio (POWER / PROTECT)

Luz verde: etapa final activada, servicio normal.

Luz roja: la etapa final está electrónicamente 10

desactivada por haber un fallo.

Modificaciones reservadas!

PORTUGUÊS

Introdução

Congratulamos pela aquisição deste amplificador de potência GTA de alta qualidade e potência! Com a escolha de um GTA 470 decidiu-se pela melhor qualidade de reprodução. Se instalar o seu amplificador GTA num sistema já existente ou se configurar um novo sistema HiFi - o nítido aumento de qualidade de som irá impressionar!

Os redactores da Blaupunkt procuram aperfeiçoar constantemente as instruções de serviço, com vista a torná-las bem acessíveis e compreensíveis. Se, mesmo assim, continuar com dúvidas acerca do comando do aparelho, queira dirigir-se a um revendedor especializado ou contacte a linha azul no seu país. Encontrará o número de telefone no verso deste caderno.

Concedemos uma garantia para todos os nossos produtos comprados na União Europeia. As condições da garantia do fabricante podem ser lidas sob

www.blaupunkt.de ou requisitadas directamente na:

Blaupunkt GmbH

Hotline

Robert Bosch Str. 200

D-31139 Hildesheim

Recomendação:

A potência de um amplificador só pode ser tão boa quanto a sua instalação. Uma instalação correcta aumenta o desempenho geral do sistema de audio. O amplificador GTA deveria ser instalado por um especialista; caso desejar instalar o aparelho pessoalmente, leia atentamente este manual, e calcule tempo suficiente para a instalação.

Permita-nos ainda por fim mais algumas palavras sobre o tema protecção de saúde: Por favor tenha em consideração durante a reprodução de música no automóvel, que um contínuo nível de pressão acústica acima de 100 dB, poderá levar a danos permanentes do ouvido humano, e até à surdez. Com modernos sistemas de alta potência e configurações de altifalantes de alta qualidade, é possível alcançar níveis de pressão acústica acima de 130 dB.

Indicações de serviço Regulamentos de

instalação e ligação

O cabo de corrente do amplificador deve ser provido de um fusível, numa distância de no máximo 30 cm da bateria, para proteger a bateria do automóvel no caso de um curto circuito entre o amplificador de potência e a bateria. O fusível do amplificador protege apenas o próprio amplificador, não a bateria do automóvel. **Durante a instalação e ligação, deverá separar por pressão o pólo negativo da bateria.**

Para isto deverá considerar as indicações de serviço do fabricante do automóvel (Airbag, sistemas de alarme, computador de bordo, imobilizadores). No que diz respeito à segurança no caso de acidentes, o andar final deve ser fixado de forma profissional. A superfície de montagem deve ser apropriada para a admissão dos parafusos em anexo e oferecer suficiente apoio.

Com vista a garantir uma segurança contra acidentes, é imprescindível fixar o GTA 470 seguramente. É proibido montá-lo na chapeleira, nos bancos traseiros ou noutros lugares abertos para a frente.

Ao fazer furos, observe que nenhuma peça do automóvel (bateria, cabos, caixa de fusíveis) sejam danificadas.

O amplificador deve ser instalado num local de montagem apropriado, p. ex. sob os assentos ou no porta-mala (fig. 1).

O local de instalação deve ser seco e deve ser assegurada uma suficiente circulação de ar para o arrefecimento do amplificador. No caso de orifícios com cantos afiados, deverá utilizar uma protecção de cabos. Utilizar altifalantes com impedância de 2-4 Ω (Ver tabela ou desenho de instalação). Considerar a carga máx. (potência musical) Não ligar o altifalante à massa, utilizar apenas os bornes indicados. O diâmetro mínimo do cabo positivo e do cabo negativo não deve ser inferior a 6 mm².

Amplificador GTA 470

O amplificador é apropriado para a ligação à auto-rádios Cinch.

Para a ligação à auto-rádios com ligação ISO, é necessário utilizar um adaptador Blaupunkt ISO-Cinch (7 607 893 093/7 607 855 094).

Possibilidades de aplicação e ligação de altifalantes:

Quadro-Mode		
Potência máx	4 x 150 Watt / 4 Ω	Fig. 4, 4a
Stereo-Mode		
Potência máx	2 x 400 Watt / 4 Ω	Fig. 5
Quadro-Mode		

Potência máx	4 x 200 Watt / 2 Ω	Fig. 4, 4a
Quadro-Mode		
Potência RMS	4 x 70 Watt / 4 Ω	Fig. 4, 4a
Stereo-Mode		
Potência RMS	2 x 200 Watt / 4 Ω	Fig. 5
Quadro-Mode		
Potência RMS	4 x 100 Watt / 2 Ω	Fig. 4, 4a
Resposta de frequência	10 Hz - 26.000 Hz	
Relação sinal ruído	> 90 dB	
Distorsão (RMS)	< 0,04%	
Estabilidade	2 Ω	
Sensibilidade de entrada	0,3 - 8 V	
Filtro de Low Pass	50-250 Hz	
Filtro de High Pass	50-250 Hz	
Bass Boost	0-12 dB	
Dimensões L x A x P (mm)	290 x 49 x 254	

Ligação positivo/negativo

Recomendamos um diâmetro mínimo de 6 mm². Instalar cabos positivos adquiríveis no mercado à bateria e ligar através do suporte de fusível. No caso de orifícios com cantos afiados, é necessário utilizar uma protecção para cabos. Aparafusar firmemente (não ao pólo negativo da bateria) o cabo negativo adquirível no mercado à um ponto de massa (parafuso de carroceria, chapa de carroceria). Raspar a superfície de contacto do ponto de massa até chegar ao metal puro e lubrificar com graxa de grafita.

Fusíveis integrados (Fuse)

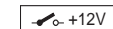
Os fusíveis (Fuse) integrados no amplificador protegem o andar final e todo o sistema eléctrico no caso de uma falha. Ao utilizar um fusível sobressalente, jamais ligar o fusível em ponte ou substituir por um outro com corrente mais alta.

Exemplos de ligação

Ligação do abastecimento de tensão fig. 2.

Ligação à auto-rádios com saída Cinch fig. 3.

Ligações de altifalantes fig. 4/4a/5



Ligar a ligação Remote do amplificador à fonte de ten são comutável de + 12 V

Desta maneira o amplificador pode ser ligado e desligado através do interruptor de ligar e desligar do aparelho de rádio.

Regulador Level

Com auxílio do regulador Level é possível adaptar a sensibilidade da entrada do andar final à tensão de saída da sua saída do pré-amplificador do auto-rádio. A amplitude de ajuste é de 0,3 V a 8 V. Ao ligar auto-rádios de outros fabricantes, é necessário adaptar a sensibilidade de entrada de acordo com as indicações do fabricante.

Para este efeito ainda mais algumas explicações:

Girando o regulador no sentido dos ponteiros do relógio, aumenta-se a sensibilidade de entrada do amplificador. Não se trata no entanto de um ajuste de volume de som; na posição final não pode ser alcançada uma maior potência de amplificação, mesmo que de início tenha esta impressão. O sistema apenas aumenta o volume de som com maior rapidez, quando o ajuste de som do aparelho de rádio é elevado.

Ligações de altifalantes

(Se um amplificador tiver que ser ligado em ponte, siga aqui directamente com a secção "Ligações de altifalantes ligados em ponte"). Como em todos os componentes Audio, uma polarização correcta de amplificador e altifalantes é essencial para uma boa reprodução de graves. Por isto deverá observar que a ligação positiva (+) do amplificador esteja ligada à ligação positiva (+) do altifalante; o mesmo vale para as ligações negativas (-). Além disto é necessário que o canal esquerdo do amplificador seja ligado ao altifalante esquerdo e o canal direito do amplificador seja ligado ao altifalante direito. Altifalantes, 4 ómios (min. 2 ómios).

Ligações de altifalantes ligados em ponte

O GTA também pode ser ligado em ponte para uma configuração mono. Desta maneira o amplificador pode ser utilizado para um ou vários Subwoofers ou um Woofer. Nesta configuração o amplificador soma o canal esquerdo e direito para uma saída de um canal (saída monofónica).

Indicação:

O amplificador só pode somar a informação de sinal da esquerda e da direita, se tiverem sido realizadas ambas as ligações RCA.

ATENÇÃO:

No caso de ligação em ponte, a carga do amplificador deve ser de 4 ómios ou mais. Uma carga inferior à prevista leva a um

sobreaquecimento ou ao desligamento do amplificador, o que pode provocar danos duradouros.

Ajustar o tipo e a amplitude das transições de frequência.

No GTA 470, o tipo de transição de frequência (ou seja "Low-Pass" ou "Hi-Pass") e a frequência de entrada desejada podem ser ajustadas. Se por exemplo desejar ligar um par de Subwoofers, são necessários os ajustes "Low-Pass" mostrados (Fig. 3). A frequência de entrada depende da amplitude de frequência dos altifalantes (veja amplitude de frequência recomendada para os altifalantes).

"High-Pass"

Com um ajuste de 250Hz, o amplificador tem uma amplitude de frequência de 250 Hz a 26.000 Hz.

"Low-Pass" Regulação de frequência

Este regulador está activo, quando o interruptor se encontra na posição "Low-Pass", e possibilita o ajuste da frequência de entrada desejada. Exemplo: Com um ajuste de 150 Hz, o amplificador tem uma amplitude de frequência de 10 Hz a 150 Hz.

Bass Boost

Com o regulador Bass Boost, controla-se o realce dos graves no amplificador. O domínio de regulação vai de 0 dB até +12 dB.

Indicação de funcionamento (POWER / PROTECT)

Luz verde: Andar final, situação de funcionamento regular.

Luz vermelha: O andar final foi desligado electronicamente pois há um caso de avaria.

Sob reserva de alterações!

Fig. 1

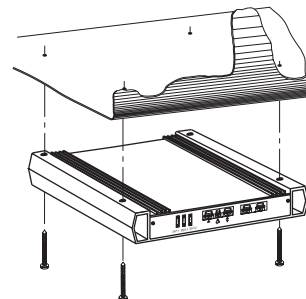


Fig. 2

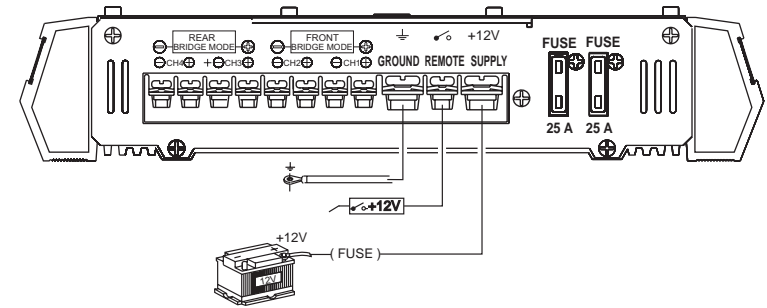


Fig. 3

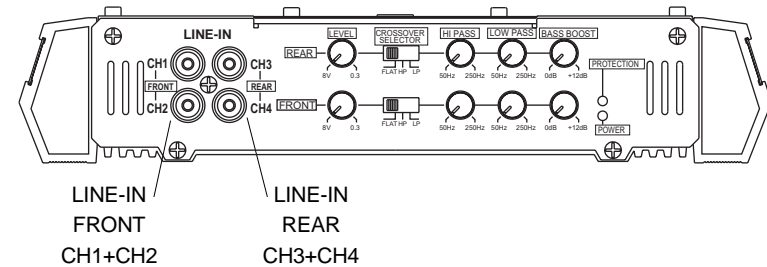


Fig. 4

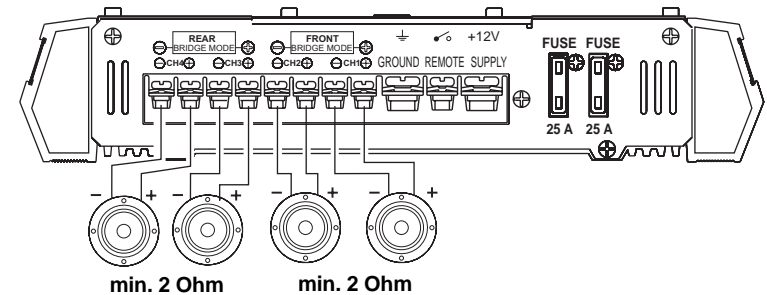


Fig. 4a

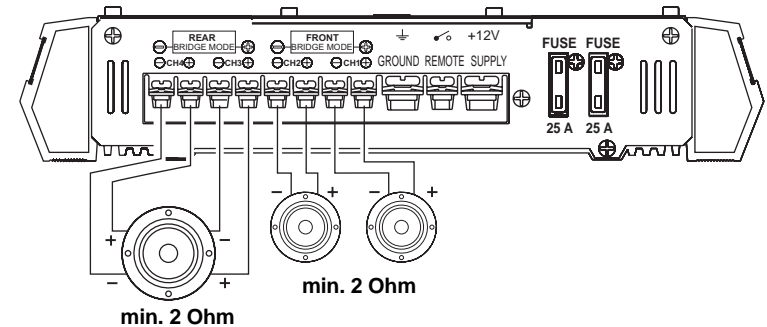


Fig. 4a

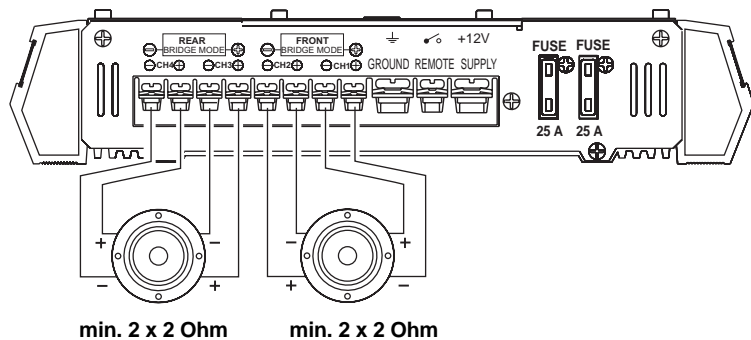
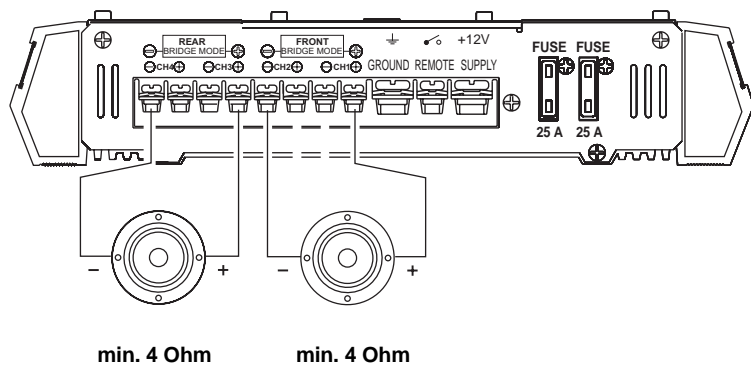


Fig. 5



Service-Nummern / Service numbers / Numéros du service après-vente / Numeri del servizio di assistenza / Servicenummers / Telefonnummer für service / Números de servicio / Número de serviço

Country:	Phone:	Fax:	WWW:
Germany (D)	0180-5000225	05121-49 4002	http://www.blaupunkt.com
Austria (A)	01-610 3150	01-610 393 91	
Belgium (B)	02-525 51004	02-525 5263	
Denmark (DK)	44 898 360	44-898 644	
Finland (FIN)	09-435 991	09-435 99236	
France (F)	01-4010 10007	01-4010 7320	
Great Britain (GB)	01-89583 8880	01-89583 8394	
Greece (GR)	0800-550 6550	01-576 9473	
Ireland (IRL)	01-4149400	01-10098830	
Italy (I)	02-369 6331	02-369 6464	
Luxembourg (L)	40 4078	40 2085	
Netherland (NL)	023-565 6348	023-565 6331	
Norway (N)	66-817 000	66-817 157	
Portugal (P)	01-2185 00144	01-2185 11111	
Spain (E)	1502-120234	916-467952	
Sweden (S)	08-7501500	08-7501810	
Switzerland (CH)	01-8471644	01-8471650	
Czech. Rep. (CZ)	02-6130 0441	02-6130 0514	
Hungary (H)	01-333 9575	01-324 8756	
Poland (PL)	0800-118922	022-8771260	
Turkey (TR)	0212-3400677	0212-3460040	
USA (USA)	800-2662528	1008-6817188	
Brasil (Mercosur) (BR)	+55-19 37100 2769		+55-19 37100 2773
Malaysia (Asia Pacific) (MAL)	+604-6382 474	+604-6413 640	

Änderungen vorbehalten!
 This information is subject to change without notice!
 Sous réserve de modifications!
 Modifiche riservate!
 Wijzigingen voorbehouden!
 Ändringar förbehålles!
 Modificaciones reservadas!
 Sob reserva de alterações!