

I N F O



ZFC 282 C

ZFCB 282 C

# ZANUSSI

## REFRIGERATEUR ZFC 282 C ZFCB 282 C

NOTICE D'UTILISATION

En cas d'anomalie de fonctionnement, le vendeur de votre appareil est le premier habilité à intervenir. A défaut (déménagement de votre part, fermeture du magasin où vous avez effectué l'achat...), veuillez consulter le Service Conseil Consommateurs qui vous communiquera l'adresse d'un Service Après-Vente.

**En cas d'intervention sur votre appareil, exigez du Service Après-Vente les Pièces de Rechange certifiées Constructeur.**



Service Conseil Consommateurs  
BP 142 - 60307 SENLIS CEDEX  
Tél.: (16) 44.60.06.10

COFRADEM  
43, Avenue Félix Louat - BP 142  
60307 SENLIS  
Tél.: 44.62.20.00 - Télex: 15 5530 Elux Fr  
SNC au Capital de 12.000.000 F  
RCS Senlis B 314045 980

Dans le souci d'une amélioration constante de nos produits, nous nous réservons le droit d'apporter à leurs caractéristiques toutes modifications liées à l'évolution technique (décret du 24.03.78).

# SOMMAIRE

---

<b>Avertissements et conseils importants</b> . . . . .	Page 4
<b>Installation</b> . . . . .	Page 5
Emplacement . . . . .	Page 5
Branchement électrique . . . . .	Page 5
Réversibilité de la porte . . . . .	Page 6
Réversibilité du portillon intérieur . . . . .	Page 6
<b>Utilisation</b> . . . . .	Page 7
Bandeau de commande . . . . .	Page 7
Mise en service . . . . .	Page 7
Réglage du thermostat . . . . .	Page 7
Emplacement des denrées . . . . .	Page 8
Nos conseils d'utilisation . . . . .	Page 8
Eléments modulables . . . . .	Page 9
Conservation des produits surgelés et congelés du commerce . . . . .	Page 9
Fabrication des glaçons . . . . .	Page 9
<b>Entretien</b> . . . . .	Page 10
Dégivrage . . . . .	Page 10
Nettoyage . . . . .	Page 10
En cas d'absence prolongée ou de non-utilisation . . . . .	Page 10
Remplacement de l'ampoule . . . . .	Page 10
<b>En cas d'anomalie de fonctionnement</b> . . . . .	Page 11

# AVERTISSEMENTS ET CONSEILS IMPORTANTS

## POUR REFRIGERATEURS, REFRIGERATEURS-CONGELATEURS ET CONGELATEURS

Il est très important que cette notice d'utilisation soit gardée avec l'appareil pour toute future consultation. Si cet appareil devait être vendu ou transféré à une autre personne, assurez-vous que la notice d'utilisation suive l'appareil de façon à ce que l'utilisateur puisse être informé du fonctionnement de celui-ci et des avertissements s'y rapportant. Ces avertissements sont donnés pour votre sécurité et pour celle d'autrui. Nous vous prions donc de bien vouloir les lire attentivement avant d'installer et d'utiliser l'appareil.

- Cet appareil a été conçu pour être utilisé par des adultes. Veillez donc à ce que les enfants n'y touchent pas ou qu'ils ne l'utilisent pas comme un jouet.
- Il est dangereux de modifier ou d'essayer de modifier les caractéristiques de cet appareil.
- Si vous vous débarrassez de votre appareil, veillez à ne pas détériorer les circuits frigorifiques.
- Assurez-vous, après avoir installé l'appareil, que celui-ci ne repose pas sur le câble d'alimentation.
- Les réfrigérateurs et/ou congélateurs ménagers sont destinés uniquement à la conservation et/ou congélation des aliments.
- Un produit décongelé ne doit jamais être recongelé.
- Suivez les indications du fabricant pour la conservation et/ou congélation des aliments.
- L'appareil se réchauffe sensiblement au niveau du condenseur et du compresseur. Veillez à ce que l'air circule librement tout autour de l'appareil. Une ventilation insuffisante entraînerait un mauvais fonctionnement et des dommages sur l'appareil.
- Suivez les instructions données pour l'installation.
- Débranchez toujours la prise de courant avant de procéder au nettoyage intérieur et extérieur de l'appareil et au remplacement de l'ampoule d'éclairage (pour les modèles qui en sont équipés).
- Après la livraison attendez 2 heures avant de brancher l'appareil pour que le circuit frigorifique soit stabilisé.
- Dans tous les appareils de réfrigération et congélation il y a des surfaces qui se couvrent de givre. Suivant le modèle, ce givre peut être éliminé automatiquement (dégivrage automatique) ou bien manuellement.
- N'essayez jamais d'enlever le givre avec un objet métallique, vous risqueriez d'endommager irrémédiablement l'évaporateur. N'employez pour cela que la spatule en plastique. De même, ne décollez jamais les bacs à glaçons avec un couteau ou tout autre objet tranchant.
- Ne placez ni bouteilles ni boîtes de boissons gazeuses dans le congélateur/compartiment à basse température, elles pourraient exploser.
- Ne consommez pas certains produits tels que les bâtonnets glacés dès leur sortie de l'appareil; la température très basse à laquelle ils se trouvent peut provoquer des brûlures.
- Cet appareil est lourd. Faites attention lors de son déplacement.
- Cet appareil est muni de fermetures magnétiques. S'il remplace un appareil équipé d'une fermeture à ressort, nous vous conseillons de rendre celle-ci inutilisable avant de vous en débarrasser, ceci afin d'éviter aux enfants de

s'enfermer dans l'appareil et de mettre ainsi leur vie en danger. Veillez également à couper le câble d'alimentation électrique au ras de l'appareil.

### Protection de l'environnement

Tous les matériaux marqués par le symbole  $\triangle$  sont recyclables. Pour qu'ils puissent être récupérés (recyclés), il est nécessaire de les déposer dans les déchetteries prévues à cet effet (renseignez-vous auprès des autorités locales).

- Le système frigorifique et l'isolation de votre appareil ne contiennent pas de C.F.C., contribuant ainsi à préserver l'environnement.

### STOCKAGE DES DENREES DANS LES REFRIGERATEURS ET REGLES D'HYGIENE ALIMENTAIRE

La consommation croissante de plats préparés et d'autres aliments fragiles, sensibles en particulier au non-respect de la chaîne du froid<sup>1</sup>, rend nécessaire une meilleure maîtrise de la température de transport et de stockage de ces produits.

A la maison, le bon usage du réfrigérateur et le respect de règles d'hygiène rigoureuses contribueront de façon significative et efficace à l'amélioration de la conservation des aliments.

#### MAITRISE DE LA TEMPERATURE

- Stocker les aliments les plus sensibles dans la zone la plus froide de l'appareil, conformément aux indications figurant dans cette notice.
- Attendre le complet refroidissement des préparations avant de les stocker (ex: soupe).
- Limiter le nombre d'ouvertures de la porte.
- Positionner la commande de réglage du thermostat de façon à obtenir une température plus basse. Ce réglage doit se faire progressivement afin de ne pas provoquer le gel des denrées.
- La mesure de la température d'une zone, clayette par exemple, peut se faire au moyen d'un thermomètre placé, dès le départ, dans un récipient rempli d'eau (verre). Pour être fidèle et représentative de ce qui se passe à l'intérieur de l'appareil, la lecture de la température doit être faite après quelques heures de stabilisation de l'ensemble, par exemple le matin à la première ouverture de la porte.

#### RESPECT DES REGLES D'HYGIENE ALIMENTAIRE

- Retirer les emballages du commerce avant de placer les aliments dans le réfrigérateur (exemple: emballage des packs de yaourts).
- Emballer systématiquement la nourriture pour éviter que les denrées ne se contaminent mutuellement.
- Disposer les aliments de telle sorte que l'air puisse circuler librement tout autour.
- Consulter la notice d'utilisation de l'appareil en toutes circonstances et en particulier pour les conseils d'entretien.
- Nettoyer fréquemment l'intérieur du réfrigérateur en utilisant un produit d'entretien sans effet oxydant sur les parties métalliques.

1) Chaîne du froid: maintien sans rupture de la température requise d'un produit, depuis sa préparation et son conditionnement jusqu'à son utilisation par le consommateur.

## Emplacement

Placez de préférence votre appareil loin d'une source de chaleur (chauffage, cuisson ou rayons solaires trop intenses).

Veillez à ce que l'air circule librement tout autour de l'appareil.

Si toutefois vous désirez placer l'appareil dans une niche ou directement sous un élément, il est indispensable de laisser un espace de 5 mm entre le dessus de l'appareil et l'élément supérieur.

Calez soigneusement l'appareil en agissant sur les pieds réglables, de telle sorte qu'il soit légèrement incliné vers l'arrière pour faciliter la fermeture de la porte.

**Pour le bon fonctionnement de votre appareil, la température ambiante du local doit être comprise entre +18°C et +38°C, au-delà de ces températures, ses performances peuvent s'en trouver diminuées.**

## Branchement électrique

Votre appareil est prévu pour fonctionner sur un courant 220 V monophasé.

Utilisez pour le branchement électrique un socle de prise de courant de 10/16A, comportant une borne de mise à la terre, laquelle sera **obligatoirement** raccordée conformément à la Norme NF. C. 15.100 et aux prescriptions de l'E.D.F.

**Notre responsabilité ne saurait être engagée pour tout incident ou accident provoqué par une mise à la terre inexistante ou défectueuse.**

Appareil conforme à la directive CEE 87-308 relative à la limitation des perturbations radio-électriques, et à la directive CEE 73-23 relative à la sécurité électrique.

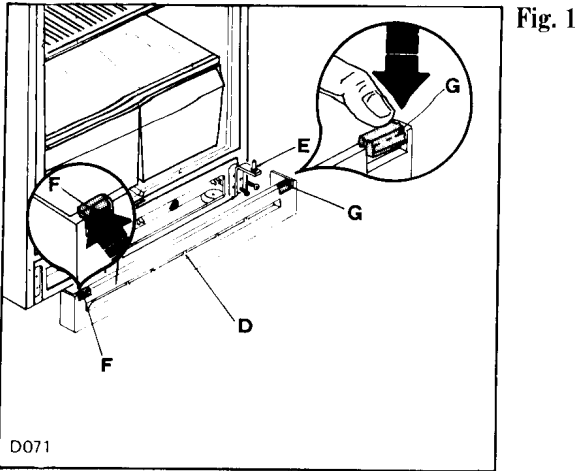
- CE** Cet appareil est conforme aux Directives Communautaires suivantes:
- 73/23 CEE 19/02/73 (Basse Tension) et modifications successives;
  - 89/336 CEE 03/05/89 (Compatibilité Electromagnétique) et modifications successives.

## Réversibilité de la porte

Avant d'effectuer les opérations ci-dessous, débranchez l'appareil.

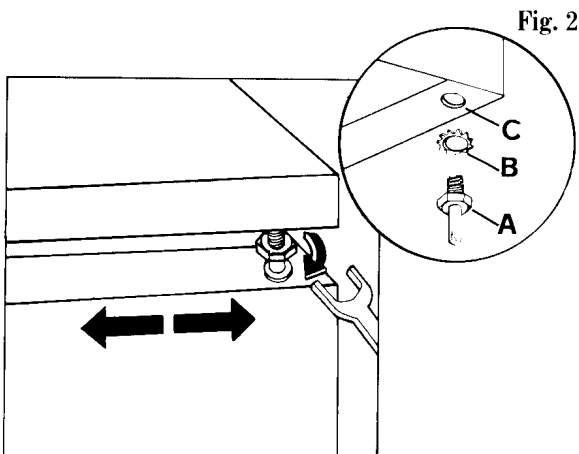
Otez la grille d'aération (D-Fig. 1) qui est fixée par un ressort.

Démontez la charnière inférieure (E-Fig. 1) en dévissant les deux vis de fixation.



Otez la porte en la dégageant du pivot supérieur (A-Fig. 2).

Enlevez le pivot et la rondelle (A+B-Fig. 2) de la charnière (C) et montez-les sur l'autre côté de l'appareil.



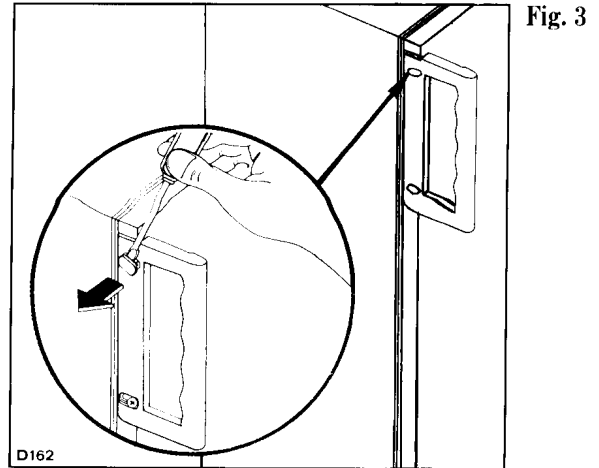
Remontez la porte.

Vissez la charnière inférieure (E-Fig. 1) sur le côté opposé en utilisant les vis enlevées précédemment. Détachez le cache (F-Fig. 1) de la grille de ventilation (D). A cet effet pressez-le dans le sens de la flèche.

Montez le cache (G-Fig. 1) livré avec l'appareil dans l'ouverture qui est restée libre sur l'autre côté.

Remontez la grille d'aération.

Après avoir ôté le cache-vis (Fig. 3), dévissez la poignée et fixez-la sur le côté opposé. Les trous pour la fixation sont déjà prévus. Ils sont masqués par des caches que vous placerez sur les trous restés libres.



### Attention

Contrôlez ensuite que le joint adhère bien à la carrosserie. Si la température à l'intérieur de la pièce est trop basse (en hiver, p.ex.), il se peut que le joint n'adhère pas parfaitement. Dans ce cas, si on ne veut pas attendre que le joint reprenne ses dimensions naturelles après un certain temps, on pourra accélérer ce processus en chauffant la partie intéressée à l'aide d'un sèche-cheveux.

L'alignement de la porte avec le meuble s'effectue comme suit (voyez Fig. 2): agissez sur la charnière supérieure avec une clé de 10 mm, desserrez l'écrou, alignez la porte en la poussant vers la gauche ou la droite, puis resserrez l'écrou.

## Réversibilité du portillon intérieur (Fig. 4)

Otez le pivot (1).

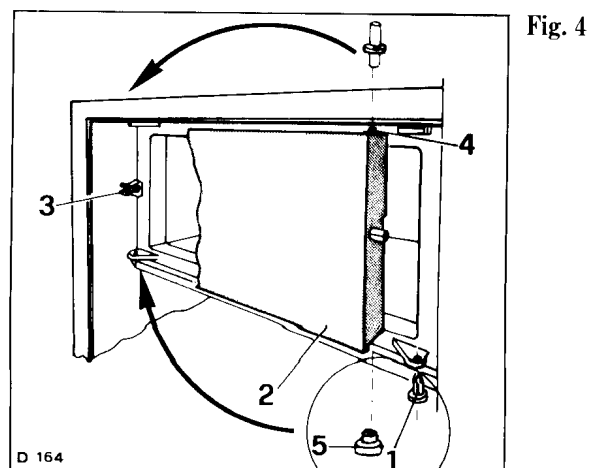
Retirez le portillon en faisant attention car le pivot (4) pourrait tomber.

Enlevez la bague (5) et introduisez-la dans l'angle opposé du portillon.

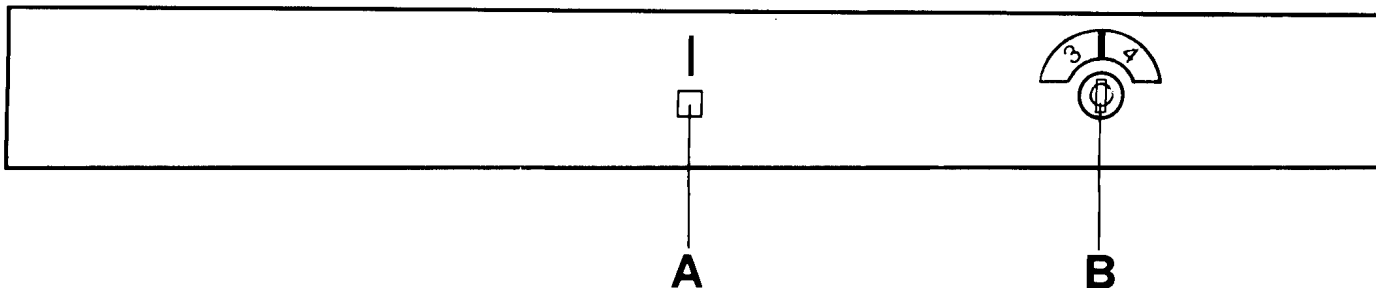
Retirez le cliquet (3) en dévissant la vis et montez-le sur le côté opposé.

Déplacez le pivot (4) dans le trou du côté opposé du portillon.

Positionnez le portillon et introduisez le pivot (1) en l'enfonçant à fond.



## Bandeau de commande



- A. Lampe-témoin de fonctionnement
- B. Thermostat

### Mise en service

Votre appareil étant installé, prenez la précaution de nettoyer l'intérieur avec de l'eau tiède et un savon inodore (produit utilisé pour la vaisselle).

Rincez et séchez soigneusement.

Attendez 2 heures avant de brancher votre appareil et de procéder au réglage du thermostat.

### Réglage du thermostat

Il commande:

1. La mise en marche et l'arrêt de l'appareil.

Le repère «0» correspond à la position «arrêt» des deux compartiments.

2. Le réglage de la température à l'intérieur des deux compartiments. Le repère 6 correspond à la position la plus froide.

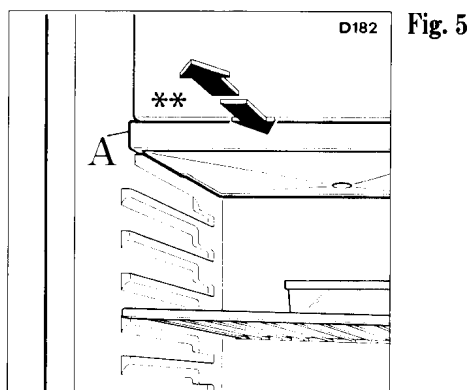
Nous vous conseillons lors de la mise en service d'effectuer un premier réglage sur une position moyenne en tenant compte des remarques ci-dessous; ensuite, seule votre expérience vous permettra de déterminer la position convenant le mieux.

### Remarques:

La température à l'intérieur de l'appareil est fonction de plusieurs facteurs, tels que la température ambiante, la quantité de denrées stockées, la fréquence d'ouverture de la porte, etc... Ces facteurs doivent être pris en considération lors du réglage du thermostat.

A la mise en service de l'appareil ou après un arrêt prolongé, nous vous conseillons de placer le thermostat sur la position max. pendant 2 heures environ avant d'introduire les produits surgelés ou congelés dans le compartiment conservateur. Ramenez ensuite le thermostat sur la position d'utilisation normale.

Vous pouvez également modifier la température à l'intérieur du compartiment conservateur (\*\*\*) en modifiant la position du plateau d'écoulement de l'eau de dégivrage (A-Fig. 5).



### Pour obtenir plus de froid:

Soulevez légèrement le plateau et poussez-le à fond.

Cette position est recommandée si la température ambiante est inférieure à 20°C et lorsque vous souhaitez entreposer des aliments surgelés ou congelés dans ce compartiment.

### Pour obtenir moins de froid:

Ramenez le plateau (A) à sa position initiale vers l'avant.

Pour modifier la température à l'intérieur du réfrigérateur, vous devez faire le contraire, soit: Soulever le plateau (A) et le pousser à fond pour obtenir moins de froid.

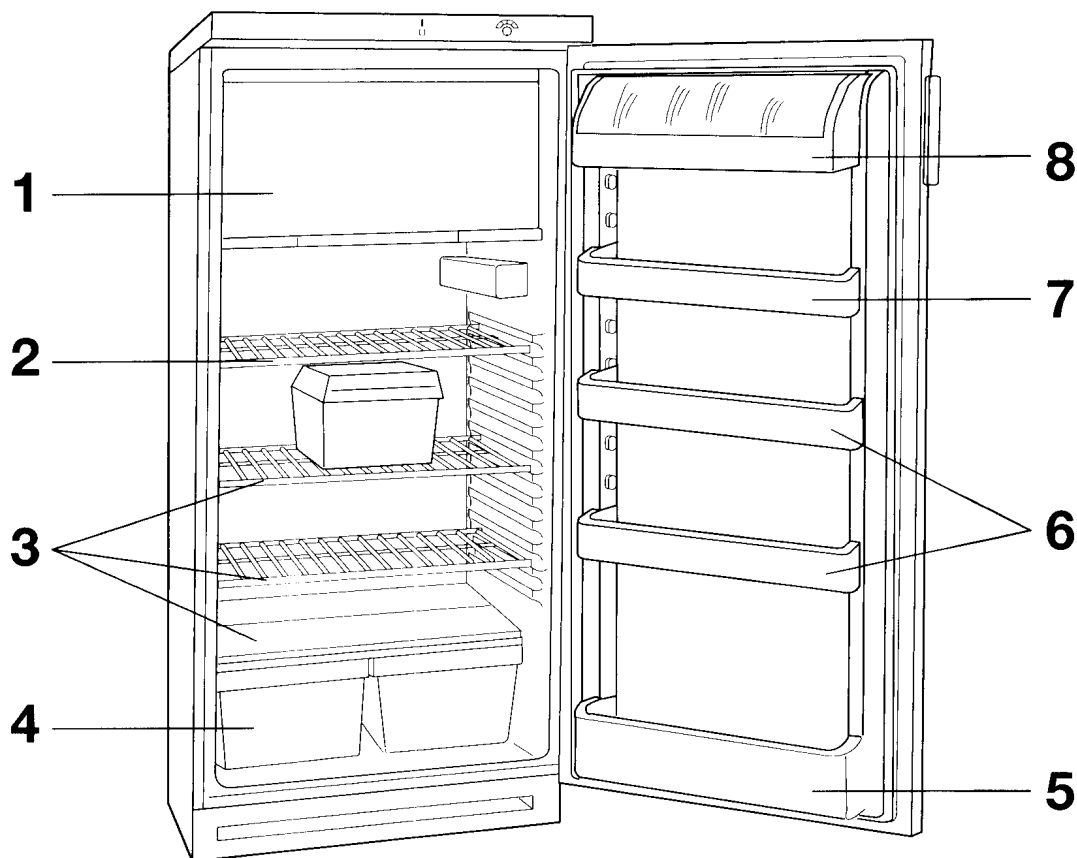
Le ramener vers l'avant pour obtenir plus de froid.

Dans tous les cas, assurez-vous que la température ne descende pas au-dessous de 0°C dans la partie réfrigérateur. Si tel est le cas, ramenez alors progressivement la manette du thermostat sur une position inférieure.



## Emplacement des denrées

Vous obtiendrez une meilleure conservation de vos aliments si vous les placez dans la zone de froid convenant le mieux à leur nature. La zone la plus froide se situe au niveau de la clayette supérieure.



- 1 - Fabrication de glaçons et conservation de produits surgelés
- 2 - Viande, poissons, crustacés et volailles (crus)
- 3 - Aliments cuits, entremets et toutes denrées à consommer assez rapidement. Enfermez les aliments cuits dans des récipients hermétiques pour éviter qu'ils ne se dessèchent

- 4 - Légumes frais, fruits
- 5 - Boissons
- 6 - Sodas, jus de fruits
- 7 - Yaourts, œufs
- 8 - Beurre, fromage

**Remarques:** Les bananes, les pommes de terre, l'ail et les oignons ne se conservent pas au réfrigérateur. Les fromages fermentés ne seront mis au réfrigérateur que si l'on désire arrêter leur maturation. Ils devront alors être soigneusement enveloppés.

### Nos conseils d'utilisation

- N'entrez que des aliments frais, nettoyés et enfermés dans des emballages ou récipients appropriés de qualité alimentaire (il en existe de nombreux modèles dans le commerce).
- Respectez les conseils pour le stockage des denrées, et les règles d'hygiène alimentaire donnés au paragraphe "Avertissements et conseils importants".
- Ne couvrez jamais les clayettes de papier ou de feuilles en plastique.

## Eléments modulaires

### Clayettes

Les glissières se trouvant sur les parois de la cuve permettent de positionner les clayettes à différentes hauteurs (Fig. 6).

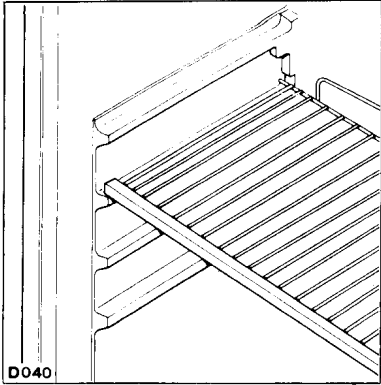


Fig. 6

### Contre-porte

Balconnet amovible, positionnable à différentes hauteurs. Pour le dégager, agissez dans le sens indiqué par la flèche (Fig. 7).

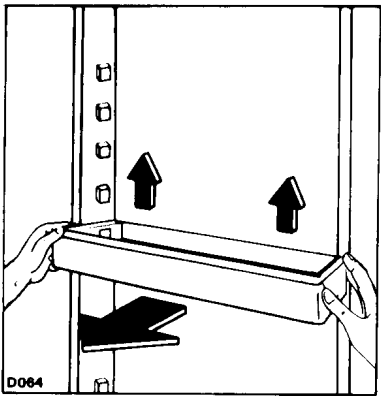


Fig. 7

Pour un nettoyage plus soigneux le balconnet supérieur peut être retiré d'après la Fig. 8.

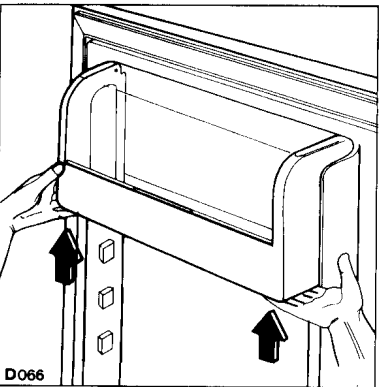


Fig. 8

## Conservation des produits surgelés et congelés du commerce

Assurez-vous que l'emballage des produits est intact et qu'il ne présente aucune trace d'humidité, signe d'un début de décongélation.

Prévoyez un minimum de temps pour leur transport du centre d'achats à votre domicile. Utilisez des sacs isothermes.

Évitez d'ouvrir trop souvent le portillon et ne le laissez ouvert que le temps nécessaire. Une augmentation de la température peut réduire remarquablement la durée de conservation des aliments.

Repérez la date de fabrication du produit, et respectez la durée de conservation indiquée par le fabricant.

Un produit décongelé doit être consommé dans les plus brefs délais et n'être jamais recongelé sauf s'il a été cuit entre-temps.

## Fabrication des glaçons

La fabrication des glaçons s'effectue dans le compartiment conservateur.

Remplissez les bacs jusqu'aux trois-quarts de leur hauteur, de manière à permettre l'expansion de la glace.

Si votre eau est particulièrement riche en sels minéraux (calcaire notamment), remplissez vos bacs avec de l'eau minérale non gazeuse.

Les bacs en matière plastique vous assurent un démoulage plus facile.

Si toutefois vous désirez obtenir des glaçons plus rapidement, nous vous conseillons d'utiliser des bacs métalliques que vous trouverez dans le commerce.

## Démoulage des glaçons

Le démoulage des bacs en matière plastique s'obtient par simple torsion.

Si vous utilisez des bacs métalliques, passez-les sous l'eau froide pour en faciliter le démoulage.

**Ne décollez jamais les bacs à glace avec un couteau ou tout autre objet tranchant, vous risquez de détériorer irrémédiablement l'évaporateur.**

# ENTRETIEN

L'entretien régulier de votre appareil assurera son bon fonctionnement et sa durée de vie.

## Dégivrage

Le givre est provoqué par l'humidité de l'air au contact des surfaces froides de l'appareil.

Une mince couche de givre ne nuit pas au bon fonctionnement du réfrigérateur. En revanche, à partir de 5 mm d'épaisseur, le givre constitue une paroi isolante qui diminue notablement l'efficacité de l'appareil et augmente sa consommation d'énergie électrique.

Nous vous conseillons donc de procéder au dégivrage complet périodiquement.

Pour cela:

Enlevez les bacs à glaçons et éventuellement les produits congelés et surgelés du compartiment conservateur.

Retirez le bouchon qui ferme l'orifice d'écoulement d'eau de dégivrage dans le plateau.

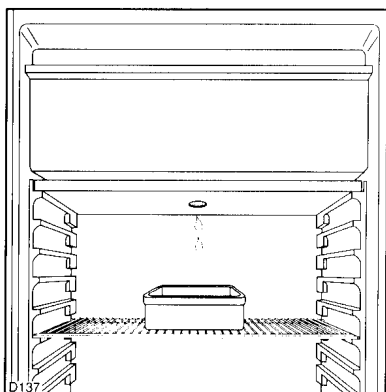


Fig. 9

Placez un récipient au-dessous de l'orifice du plateau d'écoulement de l'eau de dégivrage (Fig. 9).

Sans modifier la position du thermostat, appuyez sur le bouton qui se trouve au centre de la manette du thermostat.

Le dégivrage terminé, votre réfrigérateur se remettra automatiquement en marche.

Remontez le bouchon retiré précédemment dans l'orifice approprié.

N'oubliez pas de vider le récipient contenant l'eau de dégivrage.

Il est recommandé de procéder au dégivrage quand le réfrigérateur est le moins chargé.

N'utilisez jamais de couteau ou d'objet métallique, vous risquez de détériorer irrémédiablement l'évaporateur.

## Nettoyage

Il est indispensable de maintenir votre appareil en parfait état de propreté.

Avant toute opération de nettoyage, il est recommandé de débrancher l'appareil.

### Important:

N'utilisez jamais de produits abrasifs ou caustiques,

ni d'éponges avec grattoir pour procéder au nettoyage intérieur et extérieur de votre appareil.

## Nettoyage intérieur

### Compartiment réfrigérateur:

Nettoyez régulièrement ce compartiment.

- Retirez tous les accessoires du compartiment (clayettes, balconnets, bacs à légumes, etc...). Lavez-les à l'eau tiède additionnée d'un détergent doux et inodore (produit utilisé pour la vaisselle par exemple); rincez et séchez très soigneusement.
- Lavez les parois intérieures du compartiment comme indiqué pour les accessoires, en veillant à parfaire le nettoyage au niveau des supports de clayettes.
- Lavez le joint de porte en caoutchouc sans omettre de nettoyer également sous le joint.

### Compartiment conservateur

- A l'occasion d'un dégivrage, lavez ce compartiment à l'aide d'une éponge et d'un détergent doux. Rincez et séchez soigneusement.

## Nettoyage extérieur

Lavez l'ensemble de la carrosserie à l'eau tiède savonneuse. Rincez et séchez.

N'utilisez jamais de produits abrasifs ou caustiques. N'oubliez pas de nettoyer le joint de porte en caoutchouc avec une éponge humide et séchez.

## En cas d'absence prolongée ou de non-utilisation

Ramenez le thermostat sur la position «O». Débranchez, videz, dégivrez et nettoyez l'appareil. Maintenez la porte et le portillon du compartiment conservateur entrouverts pendant toute la durée de non-utilisation.

## Remplacement de l'ampoule (Fig. 10)

Pour accéder à l'ampoule, il n'est pas nécessaire d'enlever le diffuseur; il suffit d'introduire la main par le dessous.

Dévissez l'ampoule et remplacez-la par un modèle semblable.

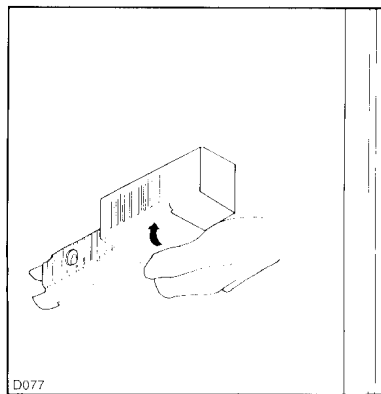


Fig. 10

# EN CAS D'ANOMALIE DE FONCTIONNEMENT

La fabrication de votre appareil a fait l'objet de nombreuses vérifications. Cependant, si vous constatez une anomalie de fonctionnement consultez le tableau ci-dessous. Dans la majorité des cas, vous pourrez y remédier vous-même.

Anomalies	Causes possibles	Que faire?
<b>Vibrations de l'appareil</b>	<ol style="list-style-type: none"><li>1. L'appareil n'est pas d'aplomb.</li><li>2. Les pièces de votre habitation amplifient les bruits de l'appareil.</li><li>3. Appareil trop près des meubles.</li></ol>	<ol style="list-style-type: none"><li>1. Voir paragraphe "installation".</li><li>2. Appliquez une matière insonorisante sur le mur derrière l'appareil.</li><li>3. Laissez un espace pour la ventilation, voir paragraphe "installation".</li></ol>
<b>Production insuffisante de froid dans le compartiment conservateur.</b>	Température ambiante trop basse, le compresseur ne fonctionne pas assez souvent.	Placez le thermostat sur une position plus élevée et poussez à fond le plateau d'écoulement de l'eau de dégivrage.
<b>Arrêt de fonctionnement</b>	<ol style="list-style-type: none"><li>1. Thermostat sur la position "Arrêt".</li><li>2. Prise non branchée.</li><li>3. Coupure de courant.</li><li>4. Mauvais état du fusible.</li></ol>	<ol style="list-style-type: none"><li>1. Vérifiez ce point.</li><li>2. Vérifiez ce point.</li><li>3. Vérifiez au disjoncteur s'il ne s'agit pas d'une coupure interne.</li><li>4. Vérifiez le fusible au compteur.</li></ol>
<b>Trop de froid dans le compartiment conservateur</b>	Thermostat placé sur le repère max. et plateau d'écoulement de l'eau de dégivrage poussé à fond.	Vérifiez ces points.

Si aucun de ces défauts n'est observé, il convient de contacter très rapidement votre Service Après-Vente afin d'éviter toute altération des aliments.

## Compartiment conservateur

Si la panne est de courte durée, il n'y a aucun risque d'altération pour les aliments, abstenez-vous cependant d'ouvrir la porte.

Dès que vous constatez un début de décongélation, vous devez consommer les aliments le plus rapidement possible.

N'oubliez pas d'indiquer, lors de votre appel, le modèle et le numéro de série de votre appareil. Ces indications figurent sur la plaque signalétique située à l'intérieur de l'appareil.

