

Instructions d'utilisation et de montage

Combiné réfrigérateur-congélateur avec compartiment BioFresh

F



270313 **7085650 - 00**

CBP/ CBPesf ... 3

LIEBHERR

Vue d'ensemble de l'appareil

Sommaire

1	Vue d'ensemble de l'appareil.....	2
1.1	Description de l'appareil et de son équipement.....	2
1.2	Domaine d'utilisation de l'appareil.....	2
1.3	Conformité.....	3
1.4	Dimensions hors tout de l'appareil.....	3
1.5	Economiser l'énergie.....	3
2	Consignes de sécurité générales.....	3
3	Éléments de commande et d'affichage.....	5
3.1	Éléments de commande et de contrôle.....	5
3.2	Affichage de la température.....	5
4	Mise en service.....	5
4.1	Transport de l'appareil.....	5
4.2	Mise en place de l'appareil.....	5
4.3	Inversion du sens d'ouverture de la porte.....	6
4.4	Insertion entre deux éléments de cuisine.....	8
4.5	Éliminer l'emballage.....	8
4.6	Brancher l'appareil.....	8
4.7	Enclencher l'appareil.....	8
5	Commande.....	9
5.1	Alarme de température.....	9
5.2	Réfrigérateur	9
5.3	Compartiment BioFresh.....	10
5.4	Compartiment congélateur.....	12
6	Entretien.....	13
6.1	Dégivrer manuellement.....	13
6.2	Nettoyage de l'appareil.....	13
6.3	S.A.V.	14
7	Dysfonctionnements.....	14
8	Mise hors service.....	15
8.1	Couper l'appareil.....	15
8.2	Mise hors service.....	15
9	Éliminer l'appareil.....	15

Le fabricant travaille constamment au développement de tous les types et modèles d'appareils. C'est pourquoi nous nous réservons le droit de modifier la forme, l'équipement et la technique de nos appareils. Nous vous remercions de votre compréhension.

Afin de découvrir tous les avantages de votre nouvel appareil, nous vous prions de lire attentivement ces instructions de montage.

Ces instructions de montage sont valables pour plusieurs modèles, des différences sont donc possibles. Les paragraphes ne concernant que certains appareils sont indiqués par un astérisque (*).

Les instructions de manipulation sont indiqués par un ►, les résultats de manipulation par un ▷.

1 Vue d'ensemble de l'appareil

1.1 Description de l'appareil et de son équipement

Remarque

- Ranger les denrées comme indiqué sur la figure. L'appareil consommera ainsi peu d'énergie.
- A la livraison, les tablettes de rangement, les bacs et les balconnets sont disposés de sorte à assurer une efficacité énergétique maximale.

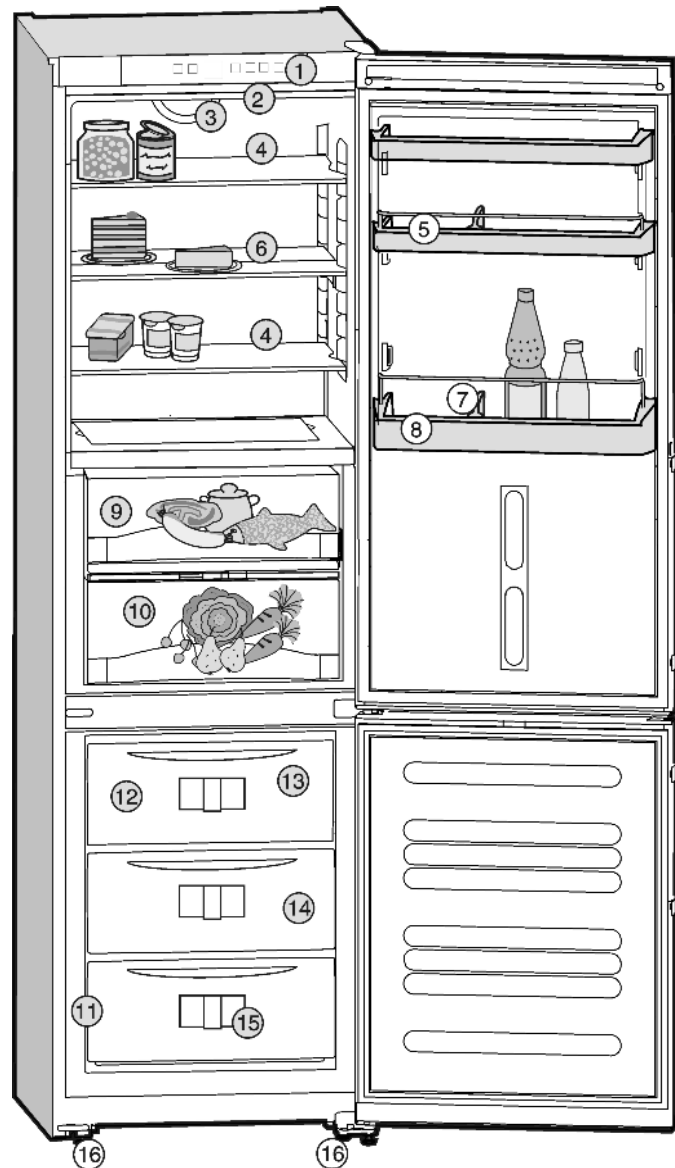


Fig. 1

- | | |
|--|---|
| (1) Éléments de commande et de contrôle | (9) Compartiment BioFresh, DrySafe |
| (2) Eclairage intérieur | (10) Compartiment BioFresh, HydroSafe |
| (3) Ventilateur | (11) Plaque signalétique |
| (4) Plaque de verre, amovible | (12) Tiroir de congélation |
| (5) Balconnet à conserves, amovible | (13) Accumulateurs de froid* |
| (6) Plaque de verre, en deux parties, amovible | (14) VarioSpace |
| (7) Range-bouteilles | (15) Système d'info* |
| (8) Porte-bouteilles, amovible | (16) Pieds réglables, poignées de transport avant, roulettes de transport arrière |

1.2 Domaine d'utilisation de l'appareil

L'appareil est exclusivement adapté à la réfrigération d'aliments dans un environnement domestique ou un environnement semblable. Est prise en compte, par exemple, l'utilisation

- les cuisines du personnel, les pensions de famille,

- les clients de maisons de campagne, hôtels, motels et autres hébergements,
- les traiteurs et services semblables dans le commerce de gros

N'utilisez l'appareil que dans un cadre domestique. Toute autre sorte d'utilisation est interdite. L'appareil n'est pas conçu pour le stockage et la réfrigération de médicaments, de plasma sanguin, de préparations de laboratoire ou autres produits ou substances semblables concernés par la directive des produits médicaux 2007/47/EG. Une utilisation abusive de l'appareil peut entraîner l'endommagement des produits stockés ou leur altération. De plus, l'appareil n'est pas adapté pour le fonctionnement dans les domaines à risque d'explosions.

En fonction de la classe climatique, l'appareil a été conçu pour l'exploitation à des températures environnantes limites. La classe climatique de votre appareil est indiquée sur la plaquette signalétique.

Remarque

- Respectez les températures environnantes indiquées, sinon la puissance réfrigérante diminue.

Classe climatique	pour températures ambiantes de
SN	10 °C à 32 °C
N	16 °C à 32 °C
ST	16 °C à 38 °C
T	16 °C à 43 °C

1.3 Conformité

L'étanchéité du circuit réfrigérant est contrôlée. L'appareil est conforme aux normes de sécurité en vigueur ainsi qu'aux directives CE 2006/95/CE, 2004/108/CE, 2009/125/CE et 2010/30/UE.

Le compartiment BioFresh remplit les exigences d'un compartiment pour conservation des denrées hautement périssables (ou conserveur) selon la norme EN ISO 15502.

Remarque pour les instituts de contrôle :

Effectuer les contrôles selon la consigne des normes et directives en vigueur.

La préparation et le contrôle des appareils doivent être effectués en prenant compte des **plans de chargement du fabricant** et des **conseils figurant dans le mode d'emploi**.

1.4 Dimensions hors tout de l'appareil

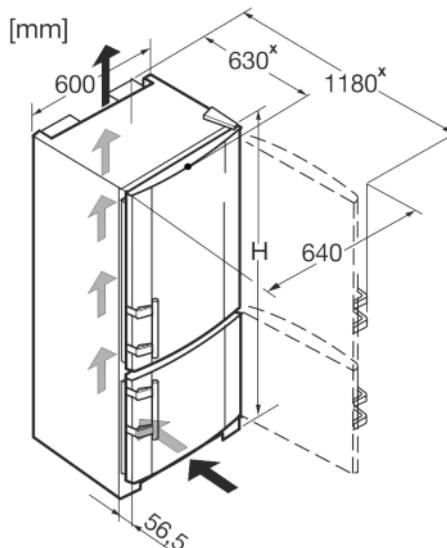


Fig. 2

Modèle	h (mm)
CBP(esf) 36..	1817
CBP(esf) 40..	2011

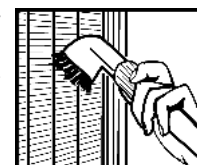
^x Dans le cas d'appareils avec pièces d'écartement mural fournies, la dimension est augmentée de t de 35 mm (voir 4.2) .

1.5 Economiser l'énergie

- Toujours veiller à une bonne ventilation de l'appareil. Ne pas recouvrir ou obstruer les orifices et les grilles de ventilation.
- Ne pas placer l'appareil dans une zone à ensoleillement direct, à côté d'une cuisinière, d'un chauffage ou équivalents.
- La consommation en énergie dépend des conditions d'installation comme la température ambiante. (voir 1.2) .
- Ouvrir l'appareil aussi brièvement que possible.
- Plus la température est réglée basse, plus la consommation en énergie est élevée.
- Trier les aliments pour les ranger (voir Vue d'ensemble de l'appareil).
- Conserver toutes les denrées dans leur emballage ou avec une protection. Toute génération de givre est ainsi empêchée.
- Ne sortir les aliments que le temps dont vous en avez besoin pour qu'ils ne se réchauffent pas.
- Entreposer des aliments chauds : les laisser refroidir d'abord à température ambiante.
- Décongeler des aliments dans le réfrigérateur.
- Lorsque l'appareil présente une couche épaisse de givre : dégivrer l'appareil.

Des dépôts de poussière augmentent la consommation d'énergie :

- Dépoussiérer le compresseur avec la grille métallique de l'échangeur de chaleur sur la paroi arrière de l'appareil une fois par an.



2 Consignes de sécurité générales

Dangers pour l'utilisateur :

- Cet appareil peut être utilisé par des enfants dès 8 ans et plus, ainsi que des personnes les capacités physiques, sensorielles ou

Consignes de sécurité générales

mentales sont réduites, ou des personnes dénuées d'expérience ou de connaissance, sauf si elles ont pu bénéficier d'une surveillance ou d'instructions préalables concernant l'utilisation en toute sécurité de l'appareil et comprennent les dangers en résultant. Les enfants ne doivent pas jouer avec l'appareil. Le nettoyage ou la maintenance par l'utilisateur ne doivent pas être réalisés par des enfants sans surveillance.

- Toujours débrancher l'appareil du réseau en tenant la fiche. Ne pas tirer sur le câble.
- En cas d'erreur, débrancher la prise ou couper le fusible.
- Ne pas endommager le câble de raccord au réseau. Ne pas utiliser l'appareil avec un câble de raccord au réseau défectueux.
- Faire effectuer les réparations, les interventions sur l'appareil et le remplacement du câble de raccord au réseau uniquement par le S.A.V ou tout autre technicien qualifié.
- Monter, raccorder et éliminer l'appareil uniquement selon les indications mentionnées dans les instructions.
- Conservez précieusement ce mode d'emploi et remettez-le éventuellement au nouveau propriétaire de l'appareil.
- Les lampes à usage spécial (ampoules, LED, tubes luminescents) dans l'appareil servent à éclairer l'espace intérieur et ne sont pas adaptées à l'éclairage de la pièce.

Risque d'incendie :

- Le fluide réfrigérant R 600a contenu dans l'appareil ne présente aucun danger pour l'environnement mais est inflammable. En cas de fuite, le fluide réfrigérant risque de s'enflammer.
 - Ne pas endommager les tubes du circuit frigorifique.
 - Ne pas manier de feu ouvert ou de sources inflammables à l'intérieur de l'appareil.
 - Ne pas utiliser d'appareils électriques à l'intérieur de l'appareil (par ex. nettoyeurs à vapeur, appareils de chauffage, sorbetières, etc.).
 - En cas de fuite du fluide réfrigérant : supprimer tout feu ouvert ou sources inflammables à proximité du point de sortie. Bien aérer la pièce. Informer le service après-vente.
- Ne pas entreposer de matières explosives ou de bombes aérosols contenant des gaz propulseurs inflammables (butane, propane, pentane, etc.) dans l'appareil. Les bombes aérosols de ce type sont reconnaissables aux indications de contenu imprimées ou au

symbole de la flamme. Une éventuelle fuite de gaz risque de mettre feu aux composants électriques.

- Tenir les bougies, lampes et autres objets à flammes ouvertes éloignés de l'appareil pour ne pas y mettre le feu.
- Entreposer les boissons alcoolisées ou tout autre récipient contenant de l'alcool uniquement fermés hermétiquement. L'alcool éventuellement échappé peut s'enflammer au contact de composants électriques.

Risque de chute et de basculement :

- Ne pas utiliser les socles, tiroirs, portes, etc. comme marchepied ou appui. Ceci s'applique avant tout aux enfants.

Danger d'intoxication alimentaire :

- Ne pas consommer d'aliments périmés.




Risque de gelures, d'engourdissement et de douleurs :

- Eviter le contact permanent de la peau avec les surfaces froides ou les produits réfrigérés/congelés. Prendre des mesures de protection, par ex. en portant des gants. Ne pas consommer immédiatement les glaces trop froides (surtout les sorbets et les glaçons).

Risque de blessures et de dommages matériels :

- De la vapeur brûlante peut provoquer des blessures. Pour le dégivrage, ne pas avoir recours à des appareils chauffants ou au jet de vapeur chaud, des flammes nues ou des aérosols dégivrants.
- Ne pas enlever la glace avec des ustensiles tranchants.

Respecter les indications spécifiques des autres sections :

	DANGER	indique une situation dangereuse imminente entraînant la mort ou des blessures corporelles graves si elle n'est pas évitée.
	AVERTISSEMENT	indique une situation dangereuse susceptible d'entraîner la mort ou des blessures corporelles graves si elle n'est pas évitée.
	PRUDENCE	indique une situation dangereuse susceptible d'entraîner des blessures corporelles moyennes ou légères si elle n'est pas évitée.
	ATTENTION	indique une situation dangereuse susceptible d'entraîner des dommages matériels si elle n'est pas évitée.
	Remarque	indique les remarques et conseils utiles.

3 Eléments de commande et d'affichage

3.1 Eléments de commande et de contrôle

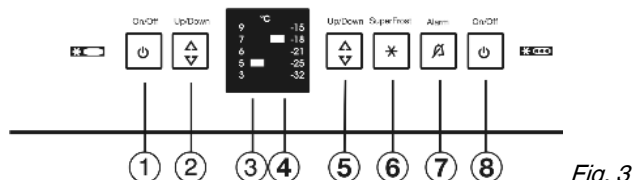


Fig. 3

- | | |
|--|--|
| (1) Touche On/Off compartiment réfrigérateur | (5) Touche de réglage compartiment congélateur |
| (2) Touche de réglage compartiment réfrigérateur | (6) Touche SuperFrost |
| (3) Affichage température réfrigérateur | (7) Touche alarme |
| (4) Affichage de la température congélateur | (8) Touche On/Off compartiment congélateur |

3.2 Affichage de la température

Sont affichés en service normal :

- la température paramétrée de congélation
- la température paramétrée de réfrigération

L'affichage de la température du compartiment de congélation clignote :

- le réglage de la température est modifié
- après l'enclenchement, la température n'est pas encore suffisamment froide
- la température a augmenté de plusieurs degrés

4 Mise en service

4.1 Transport de l'appareil



PRUDENCE

Risque de blessure et d'endommagement dû à un transport incorrect !

- ▶ Transporter l'appareil emballé.
- ▶ Transporter l'appareil debout.
- ▶ Ne pas transporter l'appareil seul.

4.2 Mise en place de l'appareil



AVERTISSEMENT

Risque d'incendie dû à l'humidité !

Lorsque des pièces sous tension ou le câble de raccordement au secteur deviennent humides, un court-circuit peut se produire.

- ▶ L'appareil a été conçu pour être placé dans des locaux fermés. Ne pas exploiter l'appareil dehors ou dans des endroits humides non à l'abri de projections d'eau.



AVERTISSEMENT

Danger de brûlures par court-circuit!

Lorsque les câbles de raccord / fiches de l'appareil se trouvent en contact avec la partie arrière d'un autre appareil, ils peuvent être endommagés à cause des vibrations de l'appareil et par la suite causer un court-circuit.

- ▶ Placer l'appareil de façon à ce qu'il n'y ait pas de contact avec la fiche ou le câble d'alimentation.
- ▶ Ne pas brancher d'appareils ni autres dispositifs sur les prises de courant situées sur la partie arrière de l'appareil.



AVERTISSEMENT

Risque d'incendie dû au fluide réfrigérant !

Le fluide réfrigérant R 600a contenu dans l'appareil ne présente aucun danger pour l'environnement mais est inflammable. En cas de fuite, le fluide réfrigérant risque de s'enflammer.

- ▶ Veiller à ne pas endommager les tubes du circuit frigorifique.



AVERTISSEMENT

Risque d'endommagement et d'incendie !

- ▶ Ne pas placer un appareil diffusant de la chaleur (p.ex. four à micro-ondes, grille-pain, etc.) sur l'appareil !



AVERTISSEMENT

Risque d'incendie et d'endommagement dû au blocage des ouvertures d'aération !

- ▶ Toujours laisser les ouvertures d'aération libres. Toujours veiller à une bonne ventilation de l'appareil !

ATTENTION

Risque d'endommagement dû à l'eau de condensation !

- ▶ Ne pas placer l'appareil directement à côté d'un autre réfrigérateur/congélateur.

- En cas de dégâts à l'appareil, contactez immédiatement le fournisseur avant de brancher l'appareil.
- Le sol au lieu d'emplacement doit être horizontal et plan.
- Ne pas placer l'appareil dans une zone à ensoleillement direct, à côté d'une cuisinière, d'un chauffage ou équivalents.
- Toujours placer l'appareil avec la face arrière et avec les pièces d'écartement mural (voir ci-dessous), si celles-ci sont utilisées, directement contre le mur.
- Ne déplacer l'appareil qu'à vide.
- Ne pas mettre en place l'appareil sans avoir recours à une aide.
- Le local d'emplacement de votre appareil doit, selon la norme NE 378, avoir un volume de 1 m³ pour 8 g de fluide réfrigérant R 600a. Si le local est trop petit, un mélange inflammable gaz-air peut se former suite à une fuite dans le circuit réfrigérant. L'indication du dosage de fluide réfrigérant est indiquée sur la plaque signalétique à l'intérieur de l'appareil.
- ▶ Enlever le câble de raccord de la paroi arrière de l'appareil. Enlever le porte-câble, sinon des bruits dus aux vibrations surgissent !
- ▶ Retirer les films de protection des parois extérieures de l'appareil.*

Mise en service

ATTENTION

Les portes en acier inox sont traitées avec un revêtement de surface spécial et ne doivent pas être nettoyées avec le détergent livré avec l'appareil.



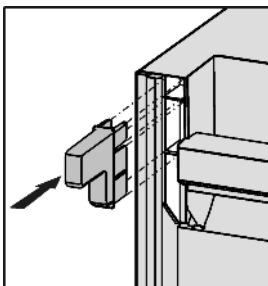
Cela risquerait d'attaquer le revêtement de surface.

- ▶ Nettoyer uniquement les **surfaces enduites des portes** avec un chiffon propre et doux.
- ▶ Appliquer un produit d'entretien inox, de manière régulière dans le sens du polissage, uniquement sur les **parois latérales en acier inox**. Ceci facilitera le nettoyage ultérieur.
- ▶ Nettoyer les **parois latérales vernies** uniquement avec un chiffon doux et propre.

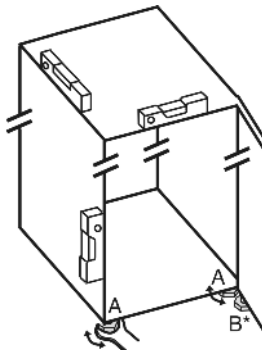
- ▶ Retirer les films protecteurs des bordures et des décors avant des tiroirs.*
- ▶ Enlever tous les auxiliaires de transport.

Pour atteindre la consommation énergétique déclarée, les pièces d'écartement fournies avec certains appareils doivent être utilisées. Cela augmente la profondeur des appareils d'env. 35 mm. L'appareil fonctionne parfaitement sans l'utilisation des pièces d'écartement, mais présente une légère augmentation de sa consommation énergétique.

- ▶ Pour un appareil accompagné de pièces mural, monter ces pièces d'écartement sur la face arrière de l'appareil, en haut à gauche et à droite.



- ▶ Eliminer l'emballage (voir 4.5).
- ▶ Aligner l'appareil avec la clé à fourche jointe aux pieds de réglage (A) et à l'aide d'un niveau à bulle d'eau.
- ▶ Ensuite, étançonner la porte : dévisser le pied de réglage à la charnière (B) jusqu'à ce qu'il soit en contact avec le sol ; ensuite tourner de 90°.



Remarque

- ▶ Nettoyer l'appareil (voir 6.2).

Lorsque l'appareil est placé dans un environnement très humide, du condensât peut se former sur la paroi extérieure de l'appareil.

- ▶ Toujours veiller à une bonne ventilation de l'appareil au lieu d'emplacement.

4.3 Inversion du sens d'ouverture de la porte

Si vous le désirez, vous pouvez inverser le sens d'ouverture de la porte :

Assurez-vous d'avoir l'outillage suivant à portée de main :

- Torx® 25
- Torx® 15
- Tournevis
- Event. visseuse sans fil

- Si nécessaire, demander de l'aide à quelqu'un pour le montage

4.3.1 Enlever la porte du haut

Remarque

- ▶ Pour empêcher qu'elles ne tombent, retirer les denrées des balconnets de contre-porte avant d'enlever la porte.

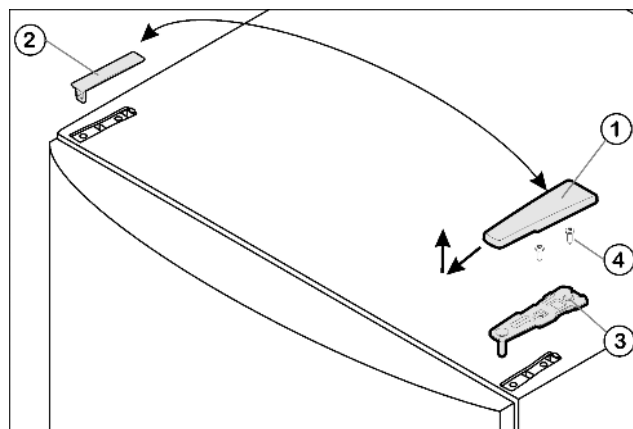


Fig. 4

- ▶ Fermer la porte du haut.
- ▶ Enlever le cache Fig. 4 (1) vers l'avant et vers le haut.
- ▶ Retirer le cache Fig. 4 (2).



PRUDENCE

Risque de blessures lorsque la porte culbute !

- ▶ Bien tenir la porte.
- ▶ Déposer la porte prudemment.
- ▶ Dévisser le support d'appui supérieur Fig. 4 (3) (2 Torx® 25) Fig. 4 (4) et retirer vers le haut.
- ▶ Soulever la porte supérieure vers le haut et la mettre de côté.

4.3.2 Enlever la porte inférieure

- ▶ Fermer la porte du bas.
- ▶ Retirer le pivot central Fig. 5 (11) de sa charnière et de la porte inférieure.
- ▶ Retirer le capuchon en plastique Fig. 5 (10).



PRUDENCE

Risque de blessures lorsque la porte culbute !

- ▶ Bien tenir la porte.
- ▶ Déposer la porte prudemment.
- ▶ Ouvrir la porte du bas.
- ▶ Dévisser le support d'appui du milieu Fig. 5 (13) (2 Torx® 25).
- ▶ Enlever la porte par le haut et la mettre de côté.

4.3.3 Inverser les éléments pivotants du milieu

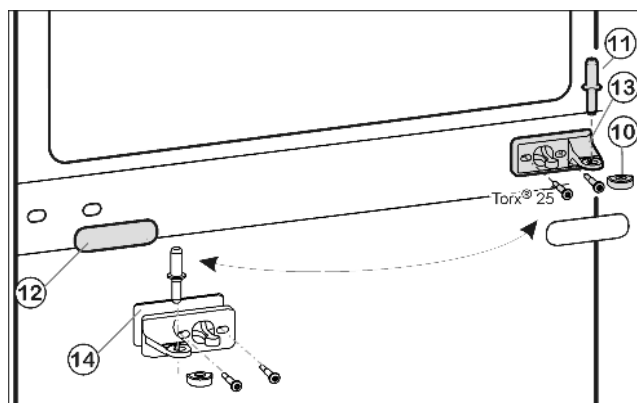


Fig. 5

- ▶ Retirer avec précaution le panneau-cache Fig. 5 (12).
- ▶ Visser le support d'appui du milieu Fig. 5 (13) avec le support pivoté Fig. 5 (14) de 180° sur le nouveau côté charnière (avec 4 Nm).
- ▶ Encliqueter de nouveau le panneau-cache Fig. 5 (12) tourné de 180° sur le nouveau côté poignée.

4.3.4 Inverser les éléments pivotants inférieurs

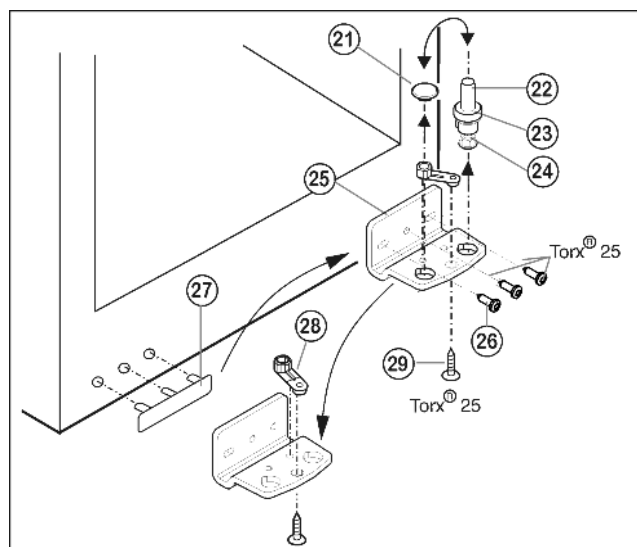


Fig. 6

- ▶ Dévisser le pivot Fig. 6 (22) complètement avec le disque Fig. 6 (23) et le pied réglable Fig. 6 (24) vers le haut.
- ▶ Enlever le bouchon Fig. 6 (21).
- ▶ Dévisser Fig. 6 (26) le support d'appui Fig. 6 (25).
- ▶ Dévisser l'élément pivotant Fig. 6 (28) et le permuter dans le trou opposé du support d'appui.
- ▶ Soulever le cache côté poignée Fig. 6 (27) avec précaution et le positionner sur le côté opposé.
- ▶ Revisser à fond le support d'appui Fig. 6 (25) sur le nouveau côté charnière en utilisant une visseuse sans fil si nécessaire, avec un couple de serrage de 4 Nm.
- ▶ Replacer le bouchon Fig. 6 (21) dans l'autre trou.
- ▶ Replacer le pivot Fig. 6 (22) complètement avec le disque et le pied réglable. Faire attention à ce que les ergots d'encliquetage soient tournés vers l'arrière.

4.3.5 Inverser les poignées

Respectivement sur la porte supérieure et inférieure :

- ▶ Permuter la pince élastique Fig. 7 (31) : appuyer sur l'ergot puis retirer la pince élastique.
- ▶ Insérer la pince élastique sur le nouveau côté charnière jusqu'à l'encliquetage.

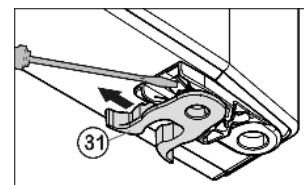


Fig. 7

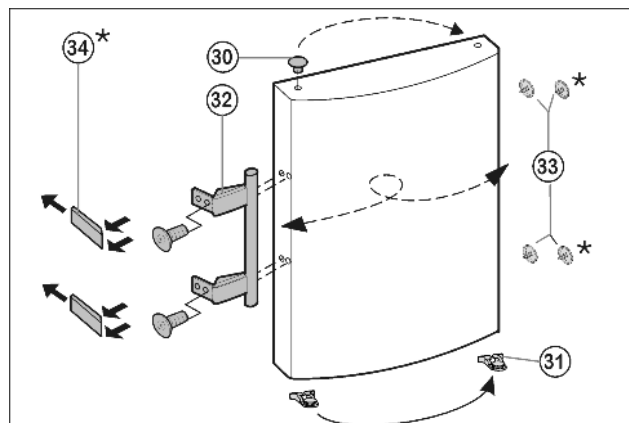


Fig. 8

- ▶ Enlever le bouchon Fig. 8 (30) du coussinet de la porte et le permuter de l'autre côté.
- ▶ Démonter la poignée de porte Fig. 8 (32), les bouchons Fig. 8 (33) et les plaques d'appui* Fig. 8 (34) et les permuter sur le côté opposé.
- ▶ Lors du montage des plaques d'appui, veillez à un encliquetage correct de l'autre côté.*

4.3.6 Assembler la porte du bas

- ▶ Placer la porte supérieure par le haut sur le pivot inférieur Fig. 6 (22).
- ▶ Fermer la porte.
- ▶ Remettre le capuchon en plastique Fig. 5 (10) sur le support d'appui central Fig. 5 (13).
- ▶ Placer le pivot du milieu Fig. 5 (11) sur le nouveau côté charnière à travers le support d'appui central Fig. 5 (13) dans la porte inférieure.

4.3.7 Assembler la porte du haut

- ▶ Placer la porte supérieure sur le pivot du milieu Fig. 5 (11).
- ▶ Placer le support d'appui supérieur Fig. 4 (3) sur le nouveau côté charnière de porte.
- ▶ Visser le support d'appui supérieur à fond (avec 4 Nm) (2 Torx® 25) Fig. 4 (4). Pointer les trous de vissage ou utiliser une visseuse sans fil.
- ▶ Faire encliqueter le cache Fig. 4 (1) et le cache Fig. 4 (2) du côté opposé.

4.3.8 Mettre les portes à niveau

- ▶ Aligner éventuellement les portes à la carrosserie grâce aux deux trous longitudinaux dans le support d'appui inférieur Fig. 6 (25) et le support d'appui central Fig. 5 (13). Pour cela, dévisser la vis centrale du support d'appui inférieur Fig. 6 (25).



AVERTISSEMENT

- Risque de blessures lorsque la porte culbute !
Si les éléments du support d'appui et de charnière ne sont pas serrés avec le bon couple de serrage, la porte de culbute.
- ▶ Visser les supports d'appui avec un couple de serrage de 4 Nm.
 - ▶ Vérifier la bonne fixation de chaque vis, si nécessaire resserrer les vis.

4.4 Insertion entre deux éléments de cuisine

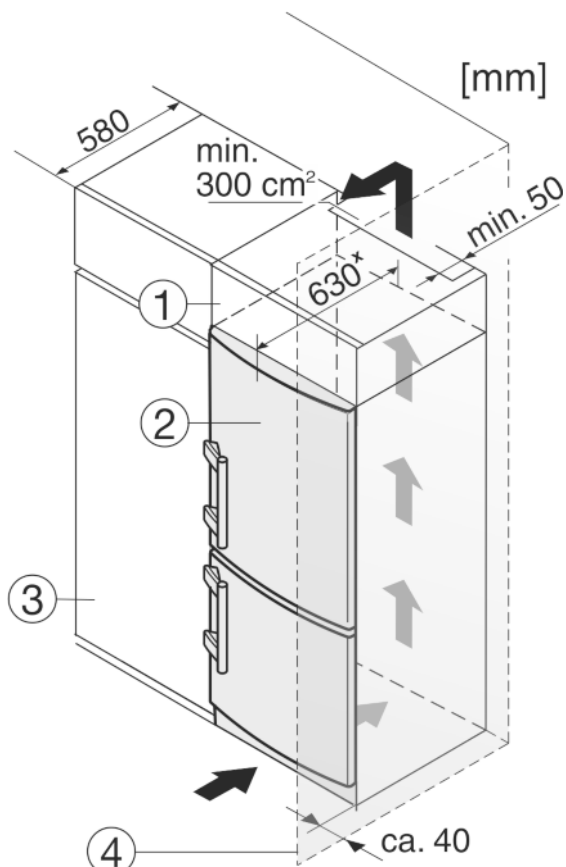


Fig. 9

(1) Élément haut
(2) Appareil

(3) Placard de cuisine
(4) Mur

* Dans le cas d'appareils avec pièces d'écartement mural fournie, la dimension est augmentée de t de 35 mm (voir 4.2).

L'appareil peut être entouré de meubles de cuisine. Pour adapter l'appareil Fig. 9 (2) à la hauteur des placards de la cuisine intégrée, on peut placer un élément haut Fig. 9 (1) au-dessus de l'appareil.

Lors de la transformation avec des placards de cuisine (profondeur max. 580 mm), l'appareil peut être placé directement à côté du placard de cuisine Fig. 9 (3). L'appareil dépasse latéralement de 34 mm* et de 50 mm* au centre de l'appareil par rapport à la face avant du placard de cuisine.

Important pour la ventilation :

- Sur la paroi arrière de l'armoire haute, il doit y avoir une buse pour l'air sortant de min. 50 mm de profondeur sur toute la largeur de l'armoire haute.
- La fente d'aération sous le plafond doit être de 300 cm² minimum.
- Plus la section de ventilation est grande, plus l'appareil marche de manière économique.

Si l'appareil est installé avec les charnières à côté d'un mur Fig. 9 (4), la distance entre l'appareil et le mur doit être de 40 mm min. Ceci correspond à la saillie de la poignée lorsque la porte est ouverte.

4.5 Eliminer l'emballage



AVERTISSEMENT

Risque d'étouffement avec les films et matériaux d'emballage !
► Ne pas laisser les enfants jouer avec les matériaux d'emballage.

L'emballage est fabriqué en matériaux recyclables :

- carton ondulé / carton
- pièces en polystyrène expansé
- films et sachets en polyéthylène
- colliers de serrage en polypropylène
- cadres en bois cloués avec plaque de polyéthylène*



► Déposer les matériaux d'emballage à un centre officiel de collecte des déchets.

4.6 Brancher l'appareil

ATTENTION

Risque d'endommagement du système électronique !

► Ne pas utiliser d'onduleurs (conversion du courant continu en courant alternatif resp. triphasé) ou de fiches économes d'énergie.



AVERTISSEMENT

Risque d'incendie et de surchauffe !

► Ne pas utiliser de rallonge ou de bloc multiprises.

Le type de courant (courant alternatif) et la tension au lieu d'emplacement doivent coïncider avec les indications sur la plaque signalétique (voir Vue d'ensemble de l'appareil).

La prise de courant doit être mise à la terre et protégée de façon électrique en bonne et due forme. Le courant de déclenchement du fusible doit se situer entre 10 A et 16 A.

La prise de courant doit être bien accessible afin de pouvoir débrancher rapidement l'appareil en cas d'urgence. Elle doit se situer en dehors de la partie arrière de l'appareil.

► Vérifier l'alimentation électrique.

► Enficher la prise de courant.



4.7 Enclencher l'appareil

Remarque

► Pour enclencher l'ensemble de l'appareil, il suffit d'enclencher le congélateur. Le compartiment réfrigérateur est alors enclenché automatiquement.

Mettre l'appareil en service environ 2 heures avant d'y déposer des aliments congelés.

4.7.1 Enclencher le compartiment congélateur

► Appuyer sur la touche On/Off au compartiment congélateur Fig. 3 (8).

▷ L'appareil est enclenché. L'affichage de température du compartiment réfrigérateur affiche la température réglée. L'affichage de température du compartiment congélateur et la touche alarme clignotent jusqu'à ce que la température soit suffisamment froide.

▷ Le mode de démonstration est activé lorsque toutes les LED de l'affichage de température du réfrigérateur sont allumées dans le display. S'adresser au S.A.V.

4.7.2 Enclencher le compartiment réfrigérateur

Remarque

► Lorsque le compartiment réfrigérateur est enclenché, le compartiment congélateur s'enclenche également automatiquement.

► Appuyer sur la touche On/Off au compartiment réfrigérateur Fig. 3 (1).

▷ L'éclairage intérieur s'allume lorsque la porte est ouverte.

- ▷ L'affichage de la température luit. Les compartiments réfrigérateur et congélateur sont enclenchés.

5 Commande

5.1 Alarme de température

Lorsque la température de congélation n'est pas assez froide, un avertisseur sonore retentit.

L'affichage de la température clignote en même temps que la touche Alarme.

La cause d'une température trop élevée peut être :

- l'introduction d'aliments frais chauds
- l'entrée d'une quantité trop importante d'air ambiant chaud lors du réarrangement et de l'enlèvement d'aliments
- une panne de courant prolongée
- une défectuosité de l'appareil

L'avertisseur sonore s'éteint automatiquement et la touche Alarme *Fig. 3 (7)* s'éteint et l'affichage de température arrête de clignoter lorsque la température revient à la normale.

Lorsque l'état d'alarme persiste: (voir Dysfonctionnements).

Remarque

Les aliments peuvent s'avarier si la température n'est pas suffisamment froide.

- ▶ Vérifier la qualité des aliments. Ne pas consommer les aliments avariés.

5.1.1 Arrêter l'alarme de température

Il est possible d'arrêter l'avertisseur sonore. La fonction d'alarme sera de nouveau active lorsque la température sera à nouveau suffisamment froide.

- ▶ Appuyer sur la touche Alarme *Fig. 3 (7)*.
- ▷ L'avertisseur sonore s'arrête.

5.2 Réfrigérateur

La circulation naturelle de l'air dans le réfrigérateur permet de créer différentes zones de température. La zone la plus froide se trouve directement au-dessus de la cloison de séparation avec la zone BioFresh et sur la paroi arrière. La zone la plus chaude se trouve dans la partie avant du dessus et dans la porte.

5.2.1 Refroidir des aliments

Remarque

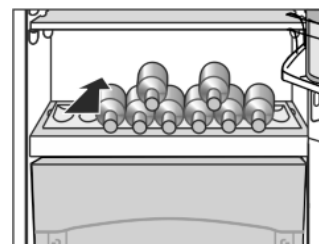
Si la ventilation est insuffisante, la consommation électrique augmente et les performances de froid diminuent.

- ▶ Toujours maintenir les fentes d'aération du ventilateur dégagées.

- ▶ Dans la zone supérieure et dans la porte, ranger le beurre et les conserves. (voir Vue d'ensemble de l'appareil)
- ▶ Pour le conditionnement, utiliser des récipients réutilisables en plastique, métal, aluminium ou verre et du film transparent.
- ▶ Utiliser la surface avant du fond du réfrigérateur uniquement pour entreposer temporairement des aliments réfrigérés (p. ex. pour les trier ou les ranger différemment). Ne pas y laisser les denrées réfrigérées car elles peuvent être poussées ou basculées vers l'arrière en fermant la porte.
- ▶ Ne pas entreposer les aliments trop près les uns des autres afin que l'air puisse circuler.
- ▶ Pour éviter que les bouteilles ne se renversent, déplacer le porte-bouteille.

Sur le fond du réfrigérateur, vous pouvez utiliser au choix le range-bouteilles ou la tablette en verre :

- ▶ Utilisation du range-bouteilles : conserver la tablette en verre derrière le range-bouteilles afin de gagner de la place.
- ▶ Poser les bouteilles avec le fond vers l'arrière face à la paroi arrière. Si les bouteilles dépassent du range-bouteilles à l'avant,
- ▶ déplacer le balconnet de contre-porte d'un niveau vers le haut.



5.2.2 Stockage d'aliments dans le réfrigérateur et règles relatives à l'hygiène des aliments

La consommation croissante de plats cuisinés à l'avance et d'autres aliments facilement périssables, qui réagissent de manière sensible en cas d'interruption de la chaîne du froid, requièrent une maîtrise exacte de la température lors du transport et du stockage. Dans les foyers, l'utilisation correcte du réfrigérateur et le respect précis de règles d'hygiène strictes contribuent sensiblement à l'amélioration de la durée de conservation des aliments.

Respect de la température

- ▶ Entreposer les aliments les plus sensibles dans la zone la plus froide de l'appareil comme indiqué sur l'illustration.
- ▶ Attendre le refroidissement complet des aliments (ex. soupe) avant de les stocker dans l'appareil.
- ▶ Éviter d'ouvrir la porte trop fréquemment.
- ▶ Respecter les règles relatives à l'hygiène des aliments

Règles relatives à l'hygiène des aliments

- ▶ Sortir les aliments de leur emballage extérieur avant de les entreposer dans le réfrigérateur (exemple : emballage des packs de yaourts).
- ▶ Toujours emballer les aliments séparément pour éviter toute "contamination" entre les aliments.
- ▶ Ranger les aliments de sorte à ce que l'air puisse circuler librement entre ces derniers.
- ▶ Avoir recours aux instructions de service, surtout pour les questions d'entretien.
- ▶ Nettoyer régulièrement l'intérieur de l'appareil avec un détergent (les pièces métalliques avec un produit non-oxydant).

5.2.3 Régler la température

La température dépend des facteurs suivants :

- la fréquence d'ouverture de la porte
- la température ambiante au lieu d'emplacement
- le type, la température et la quantité des aliments congelés

Réglage de température recommandé : 5 °C

La température peut être modifiée en continu. Une fois le réglage 3 °C atteint, on recommence à 9 °C.

- ▶ Appeler le réglage de la température : appuyer une fois sur la touche de réglage du compartiment réfrigérateur *Fig. 3 (2)*.
- ▷ La LED de la température actuelle clignote dans l'affichage de la température.
- ▶ Appuyer autant de fois sur la touche de réglage du compartiment réfrigérateur *Fig. 3 (2)* jusqu'à ce que la DEL de la température désirée soit allumée.

Remarque

- ▶ Vous pouvez appuyer de manière prolongée sur la touche de réglage pour régler une valeur un peu plus froide dans une petite plage de température (par ex. : entre 5 °C et 6 °C). La LED de la plage de température basse suivante est allumée dans l'affichage de la température.

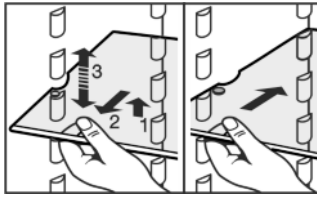
Commande

5.2.4 Tablettes de rangement

Décaler les tablettes de rangement

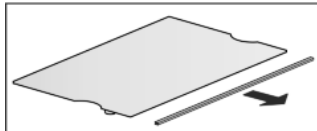
Les tablettes de rangement sont sécurisées au moyen de stoppeurs pour empêcher de les retirer complètement.

- Soulever la tablette de rangement et la retirer par devant.
- Réinsérer la tablette de rangement à la hauteur désirée. Les stoppeurs doivent montrer vers le bas et être situés à l'arrière de la surface d'appui avant.



Démonter les tablettes de rangement

- Les tablettes de rangement peuvent être démontées pour le nettoyage.



5.2.5 Utiliser la tablette de rangement composée de deux parties

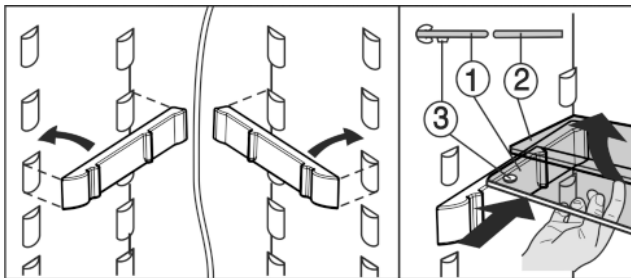


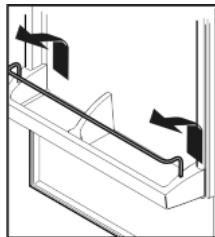
Fig. 10

- La tablette de verre (1) avec les stoppeurs de coulissement doit être posée vers l'avant de telle sorte que les stoppeurs (3) pointent vers le bas.

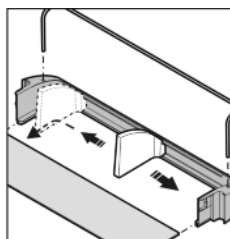
5.2.6 Balconnets de contre-porte

Déplacer les balconnets de contre-porte

- Enlever les balconnets de contre-porte comme indiqué sur l'illustration.



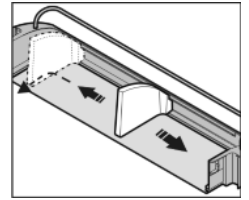
Démonter les balconnets de contre-porte



- Les balconnets de contre-porte peuvent être démontés pour le nettoyage.

5.2.7 Retirer le range-bouteilles

- Retirer le range-bouteilles suivant l'illustration.



5.3 Compartiment BioFresh

Comparé aux réfrigérateurs traditionnels, le compartiment BioFresh permet de stocker certains aliments frais jusqu'à trois fois plus longtemps tout en conservant la qualité.

Pour les aliments avec indication de la date de péremption, c'est toujours la date apposée sur l'emballage qui est applicable.

5.3.1 HydroSafe

Le HydroSafe convient pour le réglage de l'humidité pour la conservation de salades, légumes et fruits non emballés à forte teneur en humidité propre. Lorsque le tiroir est bien rempli, il y règne ainsi un climat frais de rosée avec une humidité de l'air allant jusqu'à 90 % max. L'humidité de l'air dans le compartiment dépend de la teneur en humidité de l'aliment à réfrigérer y placé et de la fréquence de l'ouverture du réfrigérateur. Vous pouvez régler l'humidité vous-même.

5.3.2 DrySafe

Le DrySafe convient pour la conservation d'aliments secs ou emballés (par ex. produits laitiers, viande, poisson, charcuterie). Ici règne un climat de conservation relativement sec.

5.3.3 Conservation des aliments

Remarque

- A ne pas entreposer dans le compartiment BioFresh : les légumes sensibles au froid comme les aubergines, les tomates à moitié mûres, les courgettes ainsi que les agrumes sensibles au froid.
- Afin que les aliments ne périssent pas en raison de germes transmis : conserver les aliments animaux et végétaux non emballés séparément dans les tiroirs. Ceci vaut également pour les différentes sortes de viandes. Si pour des raisons de manque de place, il faut entreposer les aliments ensemble :
 - les emballer.

5.3.4 Durées de conservation

Valeur indicatives pour la durée de conservation à une faible humidité de l'air			
Beurre	jusqu'à	90	jours
Fromage à pâte dure	jusqu'à	110	jours
Lait	jusqu'à	12	jours
Saucissons, charcuterie	jusqu'à	9	jours
Volaille	jusqu'à	6	jours
Viande de porc	jusqu'à	7	jours
Viande de boeuf	jusqu'à	7	jours
Gibier	jusqu'à	7	jours

Remarque

- Veuillez noter que les aliments riches en protéines périssent plus rapidement. c-à-d. que les coquillages et les crustacés se gâtent plus rapidement que le poisson, et le poisson se gâte plus rapidement que la viande.

Valeur indicatives pour la durée de conservation à une humidité de l'air élevée			
Légumes, salades			
Artichauts	jusqu'à	14	jours
Céleri	jusqu'à	28	jours
Chou-fleur	jusqu'à	21	jours
Brocoli	jusqu'à	13	jours
Chicorée	jusqu'à	27	jours
Mâche	jusqu'à	19	jours
Pois	jusqu'à	14	jours
Chou vert	jusqu'à	14	jours
Carottes	jusqu'à	80	jours
Ail	jusqu'à	160	jours
Chou-rave	jusqu'à	55	jours
Laitue	jusqu'à	13	jours
Fines herbes	jusqu'à	13	jours
Poireaux	jusqu'à	29	jours
Champignons	jusqu'à	7	jours
Radis	jusqu'à	10	jours
Choux de Bruxelles	jusqu'à	20	jours
Asperges	jusqu'à	18	jours
Epinards	jusqu'à	13	jours
Chou frisé	jusqu'à	20	jours
Fruits			
Abricots	jusqu'à	13	jours
Pommes	jusqu'à	80	jours
Poires	jusqu'à	55	jours
Mûres	jusqu'à	3	jours
Dattes	jusqu'à	180	jours
Fraises	jusqu'à	7	jours
Figues	jusqu'à	7	jours
Myrtilles	jusqu'à	9	jours
Framboises	jusqu'à	3	jours
Groseilles rouges	jusqu'à	7	jours
Cerises	jusqu'à	14	jours
Kiwis	jusqu'à	80	jours
Pêches	jusqu'à	13	jours
Prunes	jusqu'à	20	jours
Airelles	jusqu'à	60	jours
Rhubarbe	jusqu'à	13	jours
Groseilles à maquereau	jusqu'à	13	jours
Raisins	jusqu'à	29	jours

5.3.5 Régler la température dans le compartiment BioFresh

La température est réglée automatiquement. Pour une température de réfrigérateur de 5 °C, la température du compartiment BioFresh se situe entre 0 °C et 3 °C.

Vous pouvez régler la température légèrement plus froide ou plus chaude. La température peut être réglée de 1 (température la plus froide) à 9 (température la plus chaude). La valeur prédéfinie est 5. Avec les valeurs 1 à 4, la température peut descendre en dessous de 0 °C et les aliments peuvent être légèrement congelés.

La température peut être modifiée en continu. Lorsque la valeur 9 est atteinte, tout recommence depuis le début. Selon la valeur, une combinaison spécifique de LED est allumée dans l'affichage de la température.

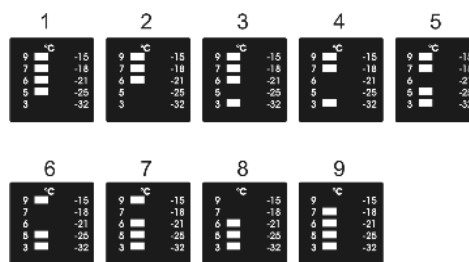




Fig. 11

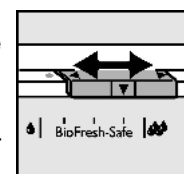
- Activer le mode de réglage : appuyer au moins 5 secondes sur la touche SuperFrost Fig. 3 (6).
- ▷ La touche SuperFrost Fig. 3 (6) clignote. Le chiffre LED de la valeur paramétrée est allumé dans l'affichage de la température.
- Appuyer sur la touche de réglage du congélateur Fig. 3 (5) à plusieurs reprises jusqu'à ce que le chiffre LED de la valeur paramétrée soit allumé.
- Confirmer : appuyer sur la touche SuperFrost Fig. 3 (6).
- ▷ L'affichage de température affiche de nouveau la température.
- Désactiver le mode de réglage : appuyer sur la touche On/Off du congélateur Fig. 3 (8).

-ou-

- Attendre 5 min.

5.3.6 Réglage de l'humidité dans le HydroSafe

-  Humidité de l'air faible : glisser le régulateur vers la gauche.
-  Humidité de l'air élevée : glisser le régulateur vers la droite.



5.3.7 Tiroirs

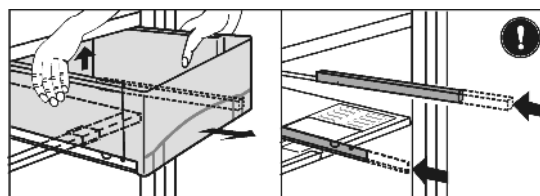


Fig. 12

- Sortir le tiroir, soulever à l'arrière et enlever vers l'avant.
- Repousser les rails à l'intérieur !

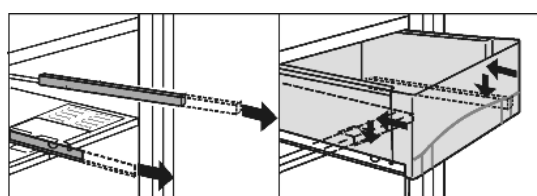


Fig. 13

Commande

- ▶ Sortir les rails.
- ▶ Placer le tiroir sur les rails et pousser jusqu'à entendre l'encliquetage.

5.3.8 Plaque de régulation de l'humidité

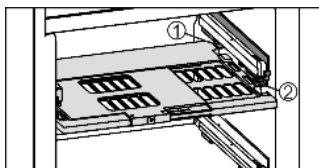


Fig. 14

- ▶ Sortir la plaque de régulation de l'humidité. Tirer la plaque vers l'avant avec précaution lorsque les tiroirs sont enlevés et enlever vers le bas.
- ▶ Introduire la plaque de régulation de l'humidité : insérer les travers du couvercle de la plaque par le bas dans le support arrière Fig. 14 (1) et encliqueter devant dans le support Fig. 14 (2).

5.4 Compartiment congélateur

Dans le congélateur, vous pouvez entreposer des produits surgelés ou des aliments à congeler, préparer des glaçons et congeler des aliments frais.

5.4.1 Congeler des aliments

Il est possible de congeler autant d'aliments frais en 24 h qu'il est indiqué sur la plaque signalétique (voir Vue d'ensemble de l'appareil) sous "capacité de congélation ... kg/24h".

Les bacs peuvent supporter jusqu'à max. 25 kg d'aliments congelés chacun, les plaques jusqu'à max. 35 kg chacune.



PRUDENCE

Risque de blessure dû aux débris de verre !

Les bouteilles et les canettes, surtout celles qui contiennent des boissons gazeuses, risquent d'exploser si elles sont congelées.

- ▶ Ne pas congeler de bouteilles ni de canettes !

Pour que les aliments congèlent rapidement jusqu'au cœur, ne pas dépasser les quantités suivantes par paquet :

- Fruits, légumes jusqu'à 1 kg
- Viande jusqu'à 2,5 kg
- ▶ Emballer les aliments par portions dans des sachets de congélation, des récipients réutilisables en plastique, métal ou aluminium.

5.4.2 Dégivrer les aliments

- Dans le compartiment réfrigérateur
- A température ambiante
- Au micro-ondes
- Dans le four/le four à chaleur tournante
- ▶ Ne recongeler des aliments décongelés que dans des cas exceptionnels.

5.4.3 Régler la température

Réglage de température recommandé : -18 °C

La température peut être modifiée en continu. Si le réglage -32 °C a été atteint, ça recommence à -15 °C.

- ▶ Faire appel au réglage de la température : appuyer une fois sur la touche de réglage du compartiment congélateur Fig. 3 (5).
- ▷ La LED de la température actuelle clignote dans l'affichage de la température du congélateur.
- ▶ Appuyer autant de fois sur la touche de réglage du compartiment congélateur Fig. 3 (5) jusqu'à ce que la DEL de la température désirée luit.

Remarque

- ▶ Vous pouvez appuyer de manière prolongée sur la touche de réglage pour régler une valeur un peu plus froide dans une petite plage de température (par ex. : entre -15 °C et -18 °C). La LED de la plage de température basse suivante est allumée dans l'affichage de la température.

5.4.4 SuperFrost

Cette fonction vous permet de congeler rapidement des denrées fraîches à cœur. L'appareil fonctionne à puissance maximale, ce qui peut entraîner une augmentation du volume sonore du groupe frigorifique. ❄ ❄

Les denrées déjà stockées obtiennent en plus une "réserve de froid". Elles restent donc congelées plus longtemps lorsque vous dégelez l'appareil.

Pour connaître la quantité maximale de denrées fraîches en kilos que vous pouvez congeler en 24 h, reportez-vous à la "Capacité de congélation ... kg/24h" indiquée sur la plaquette signalétique. Cette valeur maximale varie selon le modèle et sa classe climatique.

Selon la quantité de denrées fraîches à congeler, la fonction SuperFrost doit être enclenchée à l'avance : environ 6h pour une petite quantité de denrée à congeler, 24 h avant la mise en place d'une quantité maximale de denrées à congeler.

Empaquetez les aliments et répartissez-les sur une plus grande surface possible. Ne pas mettre des aliments à congeler avec des produits déjà congelés en contact de sorte que ces derniers ne se décongèlent pas.

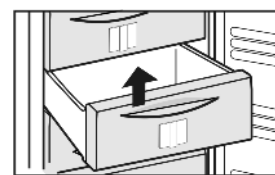
N'activez pas la fonction SuperFrost dans les cas suivants :

- lorsque vous introduisez des aliments déjà congelés
- Lors d'une congélation de denrées fraîches allant jusqu'à environ 2 kg par jour

Congeler avec la fonction SuperFrost

- ▶ enfoncer brièvement la touche SuperFrost Fig. 3 (6)
- ▷ La touche SuperFrost s'allume.
- ▷ La température de congélation baisse, l'appareil passe à sa puissance frigorifique maximale.
En cas de petite quantité d'aliments à congeler :
 - ▶ attendre env. 6 h.
 - ▶ Déposer les aliments conditionnés dans les tiroirs inférieurs. En cas de quantités importantes d'aliments à congeler (voir plaque signalétique) :
 - ▶ attendre env. 24 h.
 - ▶ Retirer le tiroir le plus bas et poser les aliments directement dans l'appareil de sorte qu'ils soient en contact avec le fond ou les parois latérales.
 - ▷ SuperFrost se coupe automatiquement après env. 65 h.
 - ▷ La touche SuperFrost s'éteint quand la congélation est terminée.
 - ▶ Déposer les aliments dans le tiroir et réinsérer celui-ci.
 - ▷ L'appareil continue de fonctionner en mode normal d'économie d'énergie.

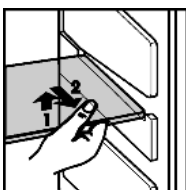
5.4.5 Tiroirs



- ▶ Pour déposer les produits à congeler directement sur les tablettes de rangement : tirer le tiroir vers l'avant et le sortir en le soulevant

5.4.6 Tablettes de rangement

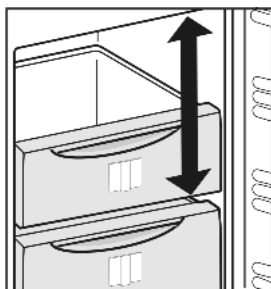
- ▶ Retirer la tablette de rangement : la soulever devant et la tirer en dehors.
- ▶ Remettre en place la tablette de rangement : l'insérer jusqu'à la butée.



5.4.7 VarioSpace

Vous pouvez retirer les tiroirs ainsi que les surfaces de rangement. Vous avez ainsi plus de place pour congeler des pièces de gros volume. La volaille, la viande, les grosses pièces de gibier ainsi que les pâtisseries de grande taille peuvent être congelés sans problème puis de nouveau préparés.

- ▶ Les bacs peuvent supporter jusqu'à max. 25 kg d'aliments à congeler chacun, les plaques jusqu'à max. 35 kg chacune.



5.4.8 Système info*



Fig. 15

- (1) Plats cuisinés, crème glace
- (2) Viande de porc, poisson
- (3) Fruits, légumes
- (4) Charcuterie, pain
- (5) Gibier, champignons
- (6) Volaille, boeuf/veau

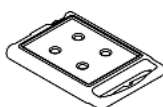
Les chiffres indiquent chaque fois les durées de conservation en mois de plusieurs types d'aliments à surgeler. Les durées de conservation mentionnées sont données à titre indicatif.

5.4.9 Accumulateurs de froid*

Les accumulateurs de froid évitent que la température n'augmente trop rapidement en cas de panne de courant.

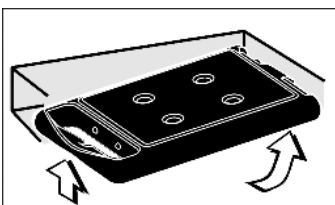
Utilisation des accumulateurs de froid*

- ▶ Congeler et conserver les accumulateurs de froid dans la partie supérieure du congélateur.



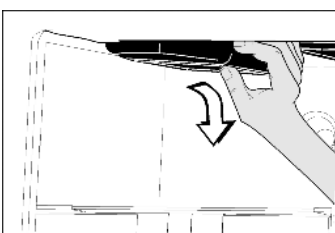
Si le tiroir supérieur est enlevé :

- ▶ y placer les accumulateurs de froid : Insérer l'accumulateur de froid dans l'espace supérieur de congélation et l'encliqueter devant.



Si le tiroir supérieur est enlevé :

- ▶ retirer les accumulateurs de froid : Saisir l'accumulateur de froid sur le côté et le pousser en dehors vers le bas.



6 Entretien

6.1 Dégivrer manuellement

Le **compartiment réfrigérateur** se dégivre automatiquement. L'eau de dégivrage s'évapore sous l'effet de la chaleur dissipée par le compresseur. Les gouttes d'eau sur la paroi arrière sont dues au fonctionnement et donc tout à fait normales.

- ▶ Nettoyer l'orifice d'écoulement régulièrement pour permettre à l'eau de dégivrage de s'écouler (voir 6.2).

Après un fonctionnement prolongé, une couche de givre ou de glace se forme dans le **compartiment congélateur**.

La couche de givre ou de glace se forme plus rapidement lorsqu'on ouvre l'appareil fréquemment ou lorsque les aliments y déposés sont chauds. Une couche de glace plus épaisse augmente toutefois la consommation d'énergie. Nous recommandons de dégivrer régulièrement l'appareil.

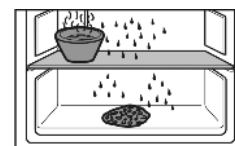


PRUDENCE

Risque de blessures et d'endommagement dû à la vapeur chaude !

- ▶ Pour dégivrer, ne pas avoir recours à des appareils de chauffage électriques ou des nettoyeurs au jet de vapeur, des flammes nues ou des aérosols spéciaux dégivrage.
- ▶ Ne pas enlever la glace avec des ustensiles tranchants.

- ▶ Un jour avant le dégivrage, enclencher le mode SuperFrost.
- ▷ Les denrées congelées auront ainsi une "réserve de froid supplémentaire".
- ▶ Couper l'appareil.
- ▷ L'affichage de la température s'éteint.
- ▶ Débrancher l'appareil du réseau ou couper le fusible.
- ▶ Poser les accumulateurs de froid sur les aliments congelés.
- ▶ Conserver les aliments congelés emballés dans du papier journal dans le tiroir ou dans des couvertures et les entreposer dans un local frais.
- ▶ Placer un récipient contenant de l'eau chaude, mais pas bouillante sur l'une des tablettes du milieu.



- ▷ Le dégivrage est accéléré.
- ▶ Laisser la porte ouverte pendant le dégivrage.
- ▶ Retirer les morceaux de glace détachés.
- ▶ S'il y a lieu, essuyer plusieurs fois l'eau de dégivrage restante à l'aide d'une éponge ou d'un torchon.
- ▶ Nettoyer l'appareil (voir 6.2) et le sécher.

6.2 Nettoyage de l'appareil



PRUDENCE

Risque de blessures et d'endommagement émanant de la vapeur très chaude !

La vapeur très chaude peut endommager les surfaces et entraîner des brûlures.

- ▶ Ne pas utiliser d'appareils de nettoyage à la vapeur !

Dysfonctionnements

ATTENTION

Un nettoyage incorrect endommage l'appareil !

- ▶ Ne jamais utiliser de produits de nettoyage concentrés.
- ▶ Ne pas utiliser d'éponges à récurer ou abrasives ni de laine d'acier.
- ▶ Ne pas utiliser des produits de nettoyage concentrés et agressifs contenant du chlorure, du sable, des produits chimiques ou des chiffons rêches.
- ▶ Ne pas utiliser de solvants chimiques.
- ▶ Ne pas détériorer ou enlever la plaquette signalétique située sur la paroi intérieure de l'appareil. Ceci est important pour le S.A.V.
- ▶ Ne pas arracher, plier ou endommager de câbles ou d'autres composants.
- ▶ Ne pas faire pénétrer d'eau dans le canal d'évacuation, la grille d'aération et les composants électriques lors du nettoyage.
- ▶ Utiliser des chiffons doux et un détergent courant d'une valeur pH neutre.
- ▶ Pour l'intérieur de l'appareil, utiliser uniquement des détergents et des produits d'entretien non nocifs pour les aliments.

- ▶ **Vider l'appareil.**
- ▶ **Débrancher la prise.**



- ▶ Nettoyez à la main les **surfaces intérieures et extérieures en matière synthétique** avec de l'eau tiède et un peu de détergent.

Ne pas appliquer de nettoyant inox sur les surfaces en verre ou en plastique afin de ne pas les rayer. Des points plus foncés et une couleur plus intense de la surface en inox sont normaux au début.*

ATTENTION

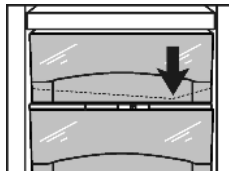
Les portes en acier inox sont traitées avec un revêtement de surface spécial et ne doivent pas être nettoyées avec le détergent livré avec l'appareil.



Cela risquerait d'attaquer le revêtement de surface.

- ▶ Nettoyer uniquement les **surfaces enduites des portes** avec un chiffon propre et doux. En cas de salissures importantes, utiliser un peu d'eau ou un détergent neutre. Il est également possible d'utiliser une lavette en microfibras.
- ▶ Si les **parois latérales en acier inox** sont sales, les nettoyer avec un nettoyant inox courant. Appliquer ensuite le produit d'entretien inox fourni, de manière régulière, dans le sens du polissage.
- ▶ Nettoyer les **parois latérales vernies** uniquement avec un chiffon doux et propre. En cas de salissures prononcées, utiliser un peu d'eau ou un détergent neutre. Il est également possible d'utiliser une lavette en microfibras.

- ▶ Nettoyer l'**orifice d'écoulement** : à l'aide d'un fin ustensile, par ex. un coton-tige, supprimer les dépôts.



- ▶ La plupart des **éléments d'équipement** peuvent être démontés pour le nettoyage : voir dans le chapitre correspondant.
- ▶ **Éléments d'équipement** : nettoyer à la main les surfaces avec de l'eau tiède et un peu de détergent

Après le nettoyage :

- ▶ Frotter l'appareil et les éléments d'équipement pour les sécher.
- ▶ Rebrancher l'appareil et l'enclencher de nouveau.
- ▶ Enclencher la fonction SuperFrost (voir 5.4.4) . Lorsque la température est suffisamment froide :

- ▶ remettre en place les aliments.

6.3 S.A.V.

Vérifier d'abord si vous pouvez résoudre vous-même la panne (voir Dysfonctionnements). Si ce n'est pas le cas, adressez-vous au S.A.V. Vous trouverez l'adresse du S.A.V. dans le répertoire S.A.V. fourni avec votre appareil.



AVERTISSEMENT

Risque de blessures dû à une réparation incorrecte !

- ▶ Ne faire effectuer les réparations et interventions sur l'appareil et la ligne de réseau qui ne sont pas explicitement nommés (voir Entretien) que par le S.A.V.

- ▶ Relever la désignation de l'appareil *Fig. 16 (1)*, le n° de service *Fig. 16 (2)* et le n° de série *Fig. 16 (3)* sur la plaquette signalétique. Cette plaquette se trouve sur la paroi intérieure gauche de l'appareil.

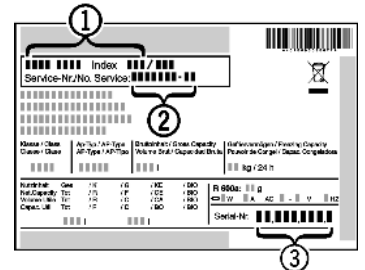


Fig. 16

- ▶ Informer le S.A.V. et lui communiquer la panne, la désignation de l'appareil *Fig. 16 (1)*, le n° de service *Fig. 16 (2)* et le n° de série *Fig. 16 (3)*.
- ▶ Ces informations vous permettront d'obtenir un service ciblé et rapide.
- ▶ Laisser l'appareil fermé jusqu'à l'arrivée du S.A.V.
- ▶ Les aliments resteront plus longtemps frais.
- ▶ Débrancher la fiche du secteur (ne pas tirer sur le câble de l'appareil) ou couper le fusible.

7 Dysfonctionnements

Votre appareil est construit et produit de façon à assurer sa sécurité de fonctionnement et une longue durée de vie. Si une panne devait cependant se produire en cours de fonctionnement, veuillez vérifier si elle est due à une erreur de manipulation. Dans ce cas, les coûts en résultant vous seront facturés même pendant la période de garantie. Vous pouvez résoudre vous-même les pannes suivantes :

L'appareil ne fonctionne pas.

- L'appareil n'est pas enclenché.
- ▶ Enclencher l'appareil.
- La fiche secteur n'est pas correctement enfoncée dans la prise.
- ▶ Contrôler la fiche secteur.
- Le fusible de la prise n'est pas correct.
- ▶ Vérifier le fusible.

Le compresseur fonctionne lentement.

- Le compresseur tourne à vitesse réduite si l'on a besoin de moins de froid. Même s'il fonctionne plus longtemps, il économise de l'énergie.
- ▶ Ceci est normal pour les modèles avec économie d'énergie.
- La fonction SuperFrost est activée.
- ▶ Pour refroidir rapidement les aliments, le compresseur fonctionne plus longtemps. Ceci est normal.

Une LED clignote régulièrement toutes les 15 secondes* en bas à l'arrière de l'appareil (vers le compresseur).

- L'inverseur est équipé d'un diagnostic d'erreurs à LED.
- ▶ Il est normal qu'il clignote.

Les bruits sont trop forts.

- Les compresseurs à vitesse variable* peuvent occasionner des bruits de fonctionnement divers en raison des différents niveaux de vitesse.
- ▶ Ce bruit est normal.

Un gargouillement et un clapotis.

- Ce bruit provient du fluide réfrigérant qui circule dans le circuit frigorifique.
- ▶ Ce bruit est normal.

Un léger clic.

- Le bruit se produit toujours lorsque le groupe frigorifique (le moteur) se met en marche ou s'arrête automatiquement.
- ▶ Ce bruit est normal.

Un bourdonnement. Le bruit est brièvement plus fort lorsque le groupe frigorifique (le moteur) se met en marche.

- L'activation de la fonction SuperFrost, l'introduction d'aliments frais ou l'ouverture prolongée de la porte font augmenter automatiquement la puissance frigorifique.
- ▶ Ce bruit est normal.
- La température ambiante est trop élevée.
- ▶ Solution : (voir 1.2)

Un grondement sourd.

- Le bruit est dû à la circulation de l'air du ventilateur.
- ▶ Ce bruit est normal.

Bruits de vibrations.

- L'appareil n'est pas stable sur le sol. De ce fait, le fonctionnement du groupe frigorifique provoquera des vibrations sur les objets et les meubles situés près de l'appareil.
- ▶ Aligner l'appareil à l'aide des pieds de réglage.
- ▶ Espacer les bouteilles et les récipients.

La touche SuperFrost et l'affichage de température clignotent.

- Il y a un dysfonctionnement.
- ▶ S'adresser au S.A.V. (voir Entretien).

Toutes les LED sont allumées dans l'affichage de température du compartiment réfrigérateur.

- Le mode de démonstration est activé.
- ▶ S'adresser au S.A.V. (voir Entretien).

Les parois extérieures de l'appareil sont chaudes.

- La chaleur du circuit frigorifique est utilisée pour éviter la condensation d'eau.
- ▶ Ceci est normal.

La température n'est pas assez froide.

- La porte de l'appareil n'est pas fermée correctement.
- ▶ Fermer la porte de l'appareil.
- L'aération et la ventilation sont insuffisantes.
- ▶ Dégager la grille d'aération.
- La température ambiante est trop élevée.
- ▶ Solution : (voir 1.2)
- l'appareil a été ouvert trop souvent ou trop longtemps.
- ▶ Attendre que la température nécessaire se rétablisse d'elle-même. Sinon, adressez-vous au S.A.V. (voir Entretien).
- De grandes quantités d'aliments frais ont été introduites sans utiliser la fonction SuperFrost.
- ▶ Solution : (voir 5.4.4)
- L'appareil est placé trop près d'une source de chaleur (cuisinière, radiateur, etc.).
- ▶ Changer l'emplacement de l'appareil ou de la source de chaleur.

L'éclairage intérieur ne fonctionne pas.

- L'appareil n'est pas mis en marche.
- ▶ Mettre l'appareil en marche.
- La porte est restée ouverte plus de 15 min.
- ▶ L'éclairage intérieur s'éteint automatiquement après 15 min. lorsque la porte est ouverte.

- L'éclairage à DEL est défectueux ou le recouvrement est endommagé :



AVERTISSEMENT

- Risque de blessure dû à un choc électrique !
- Des pièces sous tension se trouvent sous le cache.
- ▶ Faire remplacer ou réparer l'éclairage intérieur LED uniquement par le S.A.V. ou par un technicien qualifié spécialement formé.



AVERTISSEMENT

- Risque de blessures dû à la lampe à DEL !
- L'intensité d'éclairage de la DEL correspond à la classe laser 1/1M.
- Lorsque le recouvrement est défectueux :
- ▶ Ne pas regarder directement le faisceau avec des lentilles optiques lorsque vous vous trouvez à proximité. Cela pourrait endommager les yeux.

8 Mise hors service

8.1 Couper l'appareil

Remarque

- ▶ Pour couper l'ensemble de l'appareil, il suffit de couper le compartiment congélateur. Le compartiment réfrigérateur s'éteint alors automatiquement.

8.1.1 Couper le compartiment congélateur

- ▶ Appuyer au moins 3 secondes sur la touche On/Off au compartiment congélateur. *Fig. 3 (8)*
- ▷ Les affichages de température sont foncés. L'ensemble de l'appareil est coupé.

8.1.2 Couper le compartiment réfrigérateur

- ▶ Appuyer au moins 3 secondes sur la touche On/Off au compartiment congélateur. *Fig. 3 (1)*
- ▷ L'éclairage intérieur est foncé.
- ▷ L'affichage de la température du compartiment réfrigérateur est foncé.

Remarque

- ▶ Si l'on coupe uniquement le compartiment réfrigérateur, par ex. pendant les vacances, toujours veiller à ce que l'affichage de la température du compartiment congélateur luisse.

8.2 Mise hors service

- ▶ Vider l'appareil.
- ▶ Débrancher la prise.
- ▶ Nettoyer l'appareil (voir 6.2) .



- ▶ Laisser la porte ouverte afin d'éviter toute formation de mauvaises odeurs.

9 Eliminer l'appareil

L'appareil contient encore des matériaux précieux et est à amener à un lieu de recyclage spécial. L'élimination d'anciens appareils est à réaliser correctement en respectant les prescriptions et lois en vigueur.



Eliminer l'appareil

Veiller à ne pas endommager le circuit frigorifique de l'appareil pour empêcher au réfrigérant y contenu (indications sur la plaque signalétique) et à l'huile de s'échapper accidentellement.

- ▶ Rendre l'appareil inopérant.
- ▶ Débrancher l'appareil.
- ▶ Sectionner le câble de raccord.