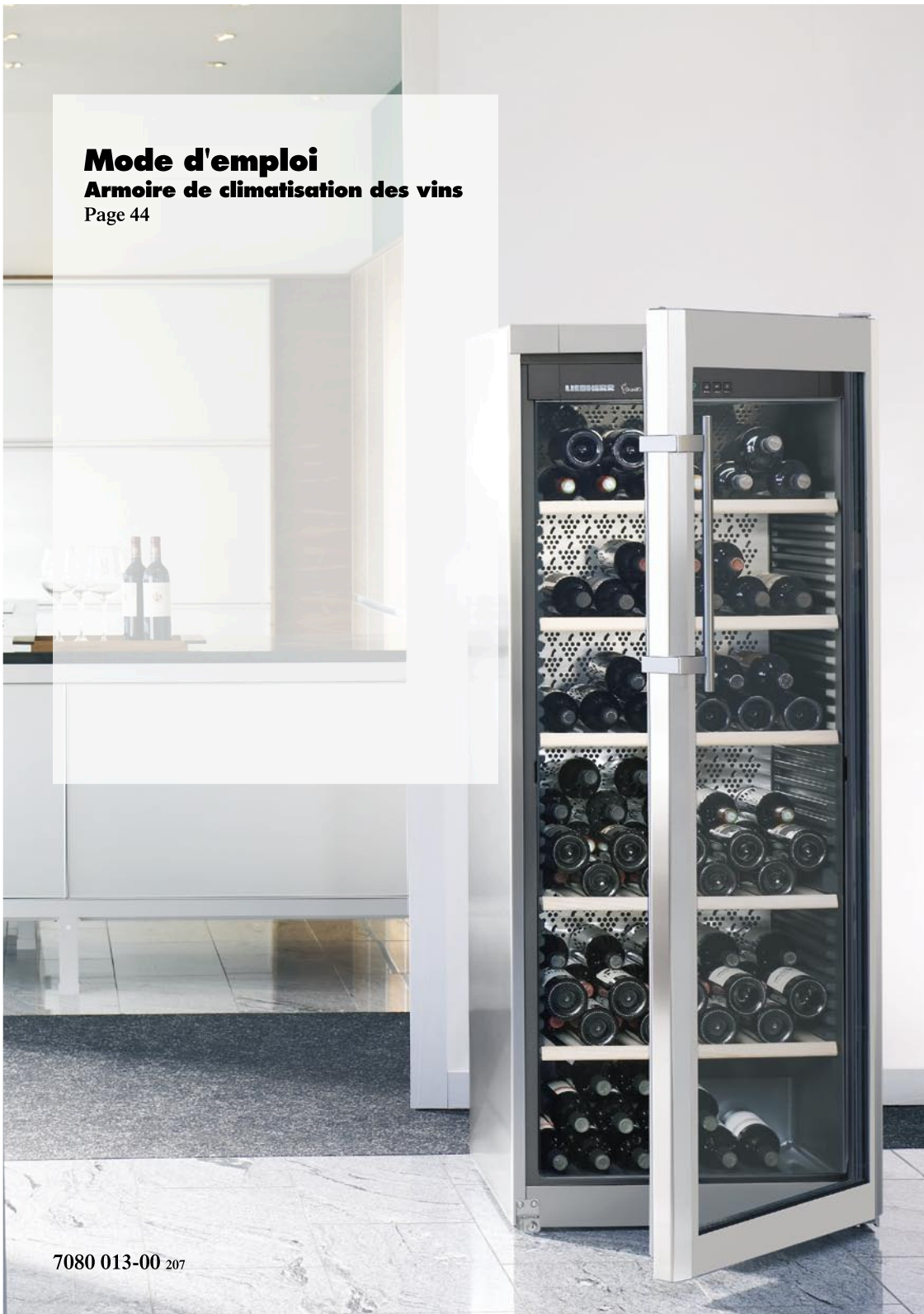


Mode d'emploi
Armoire de climatisation des vins
Page 44



7080 013-00 207

Merci pour votre confiance.

Nous vous félicitons chaleureusement d'avoir acheté cette armoire de climatisation des vins. En choisissant ce produit, vous avez opté pour un appareil de haut de gamme, qui emporte l'adhésion en raison de son irréprochable confort d'utilisation, d'une fiabilité exemplaire et d'un niveau de qualité très élevé. Nous vous souhaitons beaucoup de satisfaction avec votre nouvelle armoire de climatisation des vins – et beaucoup de plaisir en dégustant vos vins.

Moins on produit de raisin par surface de vignoble, plus le vin est de qualité.

Les sols pauvres disposant d'un bon drainage sont la meilleure condition préalable à la récolte de bons vins. La composition du sol détermine la vitalité de la vigne, et celle-ci influence à son tour la qualité des raisins. A côté du sol, le climat est pour le vin un facteur aussi décisif. Car la lumière et l'humidité de l'air sont importants pour la maturité du goût du vin.

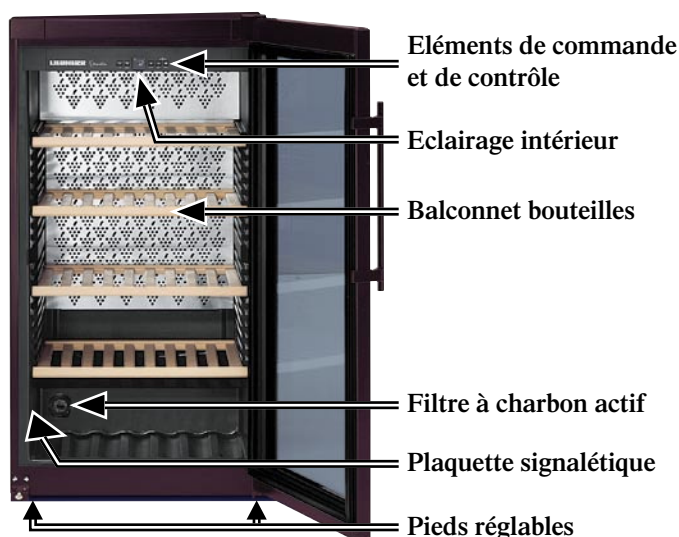
Le bon environnement pour vos vins.

L'art du vin est un art très délicat. Depuis la plantation des vignes jusqu'au moment de la vendange et de la vinification (préparation du vin) en passant par la période de mûrissement, trois facteurs influent sur le vin : la lumière, l'humidité de l'air et les températures ambiantes. Une fois mis en bouteille, il reste également sensible au traitement qu'il subit. Pour obtenir la pleine maturité du goût ou le bon arôme du vin, ce dernier doit être vieilli dans les meilleures conditions – et pour y parvenir, votre armoire de climatisation des vins offre les meilleures conditions.



Sommaire	Page
Mise en place.....	46
Dimensions	46
Raccordement électrique	46
Éléments de commande et de contrôle	46
Mise en marche et arrêt de l'appareil.....	47
Réglage de la température.....	47
Interrupteur ventilation.....	47
Fonctions supplémentaires	48
Alarme sonore	49
Eclairage intérieur.....	49
Équipement.....	50
Schémas de stockage pour des bouteilles de Bordeaux de 0,75 l	51
Dégivrage	52
Nettoyage	52
Pannes éventuelles.....	53
Arrêt prolongé.....	53
Inversion du sens d'ouverture de la porte	54
Recommandations et consignes de sécurité	56
Prescriptions générales.....	56
Protection de l'environnement	57

Description de l'appareil et de ses aménagements



Mise en place

- Veuillez éviter les emplacements dans les zones exposées à un ensoleillement direct et à proximité de sources de chaleur telles qu'une cuisinière ou le chauffage.
- Le sol du lieu d'installation doit être horizontal et régulier. Vous pouvez compenser des irrégularités au moyen des pieds réglables.
- Veuillez assurer une bonne ventilation et une bonne évacuation de l'air.
- Le site d'installation de votre appareil doit impérativement être conforme à la norme EN 378, à savoir un volume de 1 m³ pour 8 g de fluide réfrigérant type R 600a, pour interdire toute formation de mélange gaz-air inflammable en cas de fuite dans le circuit frigorifique. Les données relatives à la masse de réfrigérant sont indiquées sur la plaquette signalétique à l'intérieur de l'appareil.
- L'appareil est conçu pour fonctionner à certaines températures ambiantes, suivant sa classe climatique. Celles-ci ne doivent pas être dépassées. La classe climatique de votre appareil est indiquée sur la plaquette signalétique :
SN - ST = +10°C à +38 °C
SN - T = +8°C à +43 °C

Dimensions

WK 2977: hauteur : 1264 mm, largeur : 660 mm, profondeur : 671 mm

WK 4177: hauteur : 1658 mm, largeur : 660 mm, profondeur : 671 mm

WK 4677: hauteur : 1855 mm, largeur : 660 mm, profondeur : 671 mm

Raccordement électrique

Le type de courant (courant alternatif) et la tension sur le lieu d'installation doivent correspondre aux indications portées sur la plaquette signalétique. La plaquette signalétique se trouve dans le haut, sur le côté intérieur gauche. Le fusible de protection doit être au moins de 10 A. S'assurer également que la prise de courant n'est pas située derrière l'appareil et qu'elle est facilement accessible.

Eléments de commande et de contrôle

- 1 Affichage de température
- 2 Touches de réglage température
- 3 Touche d'arrêt alarme sonore
- 4 Touche Marche-Arrêt de l'éclairage intérieur
- 5 Sécurité enfants
- 6 Touche Marche-Arrêt
- 7 Interrupteur ventilation



F

Mise en marche et arrêt de l'appareil

Il est recommandé de nettoyer l'intérieur de l'appareil avant la mise en service (voir chapitre "Nettoyage" pour de plus amples détails). Brancher l'appareil afin de le mettre en service.

- **Arrêt:** Maintenir l'interrupteur "ON / OFF" enfoncé pendant 3 secondes pour éteindre l'affichage de température.
- **Mise en marche:** appuyer sur l'interrupteur "ON / OFF" pour que l'affichage de température s'allume.



Réglage de la température

Abaisser la température : appuyer sur la touche DOWN.

Elever la température : appuyer sur la touche UP.

- Lors du réglage de température, la valeur de réglage clignote à l'affichage.
- Par de brèves pressions répétées sur la touche, le réglage change par paliers de 1°C.
- Environ 5 secondes après toute dernière pression sur une touche, l'électronique de l'appareil passe automatiquement à l'affichage de la température instantanée.

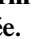


Si l'affichage indique **F1**, l'appareil est en panne. Adressez-vous alors à votre S.A.V.


Interrupteur ventilation

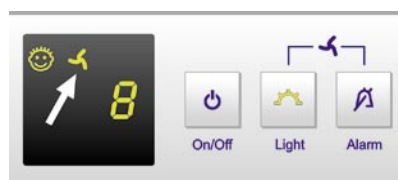
On obtient ainsi un climat correspondant à celui d'une cave à vins à l'intérieur de l'appareil. Une plus grande hygrométrie évite que les bouchons ne se dessèchent.

Mise en marche:

Appuyer d'abord sur la touche **Alarm** puis sur la touche **Light**. La LED  est allumée.

Arrêt:

Appuyer d'abord sur la touche **Alarm** puis sur la touche **Light**. La LED  s'éteint.



Fonctions supplémentaires

Le mode de réglage vous permet d'utiliser la sécurité enfants et de modifier la luminosité de l'affichage. La sécurité enfants vous permet de protéger l'appareil contre tout arrêt involontaires.

Activer le mode de réglage :

- Appuyer pendant env. 5 sec. sur la touche **Light** - la touche **Light** clignote - l'écran affiche c pour sécurité enfants. Note : la valeur à modifier clignote.



- En appuyant sur la touche Up/Down, sélectionner la fonction désirée :

c = sécurité enfants, h = luminosité

- En appuyant brièvement sur la touche **Light**, sélectionner/confirmer la fonction:

> Pour c = sécurité enfants

en appuyant sur la touche Up/Down, sélectionner

c1 = sécurité enfants ON ou

c0 = sécurité enfants OFF et confirmer avec la touche **Light**.

Lorsque le symbole ☺ luit, la sécurité enfants est active.



> Pour h = luminosité

en appuyant sur la touche Up/Down, sélectionner la luminosité souhaitée (de h1= luminosité minimale à h5 = luminosité maximale)

et confirmer à l'aide de la touche **Light**.



Quitter le mode de réglage :

- En appuyant sur la touche On/Off, vous terminez le mode de réglage. Après 2 min. le système électronique commute automatiquement. Le service de réglage standard est de nouveau actif.

Alarme sonore

L'alarme sonore vous aide à préserver vos vins de tout excès ou défaut de température.

- Cette alarme retentit toujours si la porte est restée ouverte plus de 60 s environ. L'alarme sonore s'éteint en appuyant sur la touche **Alarm**.
- Elle retentit lorsque la température à l'intérieur de l'appareil est trop basse ou trop élevée. L'affichage de la température clignotera simultanément. L'alarme sonore s'éteint en appuyant sur la touche **Alarm**. L'affichage de la température clignotera tant que l'incident détecté par l'alarme ne sera pas éliminé.



Eclairage intérieur

L'éclairage se trouve à l'intérieur en haut.

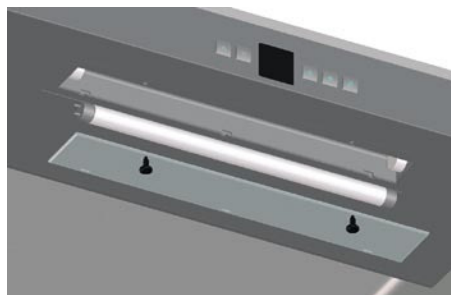
L'éclairage intérieur peut être activé ou désactivé par pression sur la touche "Light".



Remplacement du tube

Débrancher la prise de l'appareil ou retirer le fusible.

- Dévisser le déflecteur.
- Changer la lampe fluorescente.
- Reposer le déflecteur et le revisser.

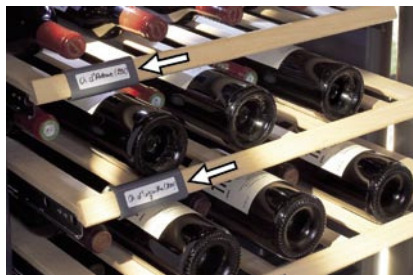


Equipement

Etiquettes d'identification

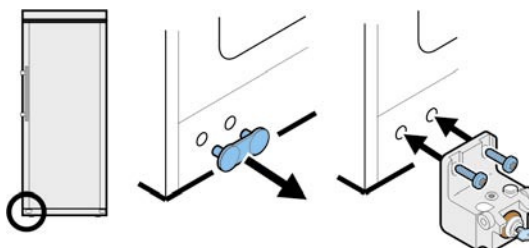
L'appareil est livré avec un porte-étiquette et une étiquette d'identification pour chaque surface de rangement. Vous pouvez ainsi indiquer quelle est la sorte de vin conservé à chaque niveau. Des étiquettes d'identification peuvent être obtenues auprès de votre revendeur spécialisé.

Montage : Encliqueter le porte-étiquette et insérer l'étiquette sur le côté.



Serrure

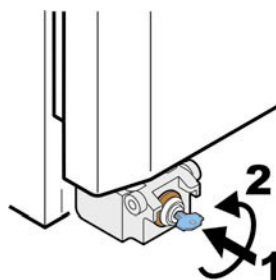
En cas de besoin, la serrure fournie peut être montée ultérieurement.



Fermer l'appareil à clé :

- Insérer la clé en suivant la direction **1** indiquée.
- Tourner la clé à **90°**.

Pour ouvrir de nouveau l'appareil, procéder aux étapes dans le même ordre.



Filtere à charbon actif : renouvellement de l'air assuré

Selon les conditions d'environnement, les vins continuent d'évoluer en permanence : la qualité de l'air est donc un facteur déterminant de sa conservation. Dans la partie inférieure de la paroi arrière de l'armoire, un filtre à charbon actif est installé pour garantir un débit d'air qualitativement optimal. Nous recommandons l'échange annuel du filtre représenté, que vous pouvez commander auprès de votre revendeur spécialisé.

Remplacement du filtre: saisissez le filtre par sa poignée. Tournez de 90° vers la droite ou vers la gauche. Vous pouvez ensuite extraire le filtre.

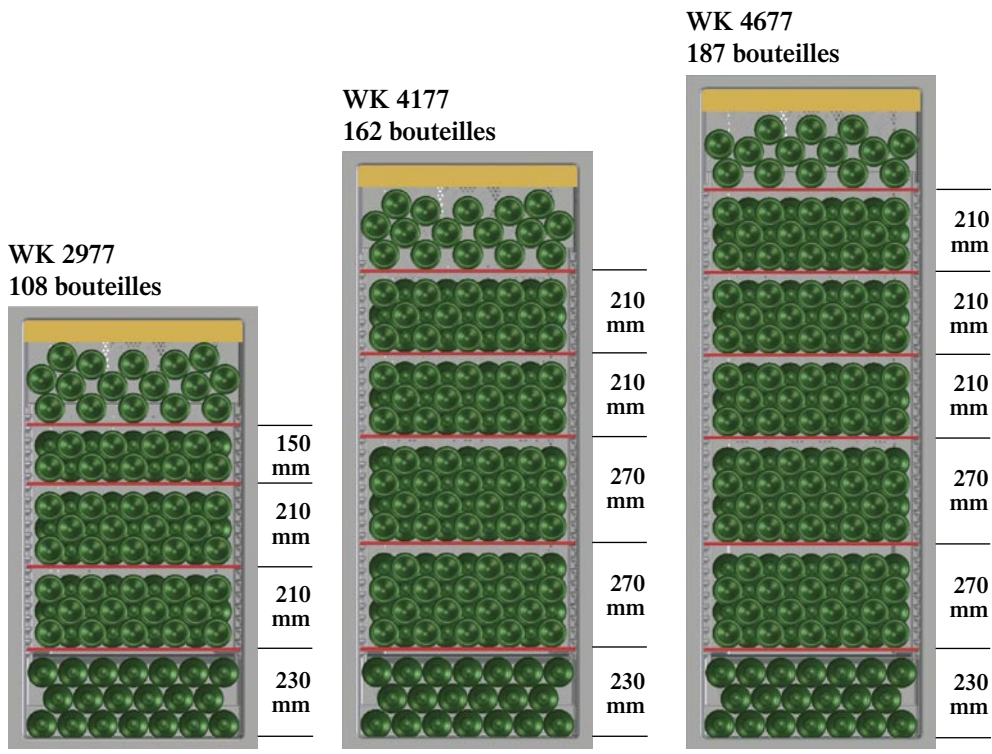
Mise en place du filtre: placez le filtre et sa poignée en position verticale. Tournez de 90° vers la droite ou vers la gauche jusqu'à ce qu'il s'enclipse.



Schémas de stockage

pour des bouteilles de Bordeaux de 0,75 l

Le mode de remplissage représenté n'est qu'un exemple : selon le mode d'utilisation des clayettes, il est également possible de prévoir d'autres capacités de remplissage.



Dégivrage

Votre appareil est à dégivrage automatique. L'eau de dégivrage est recueillie dans un bac, d'où elle s'évapore ensuite grâce à la chaleur dégagée par le compresseur.

Nettoyage

Avant de procéder au nettoyage, arrêter impérativement l'appareil. Débrancher la prise de l'appareil ou retirer le fusible. En tous les cas, veuillez renoncer à l'utilisation des détergents ou des nettoyants ou solvants chimiques contenant des abrasifs ou de l'acide. Nous conseillons un nettoyant tous usages avec pH neutre.

Ne pas employer d'appareils de nettoyage à la vapeur : risque de dommages matériels et de blessures !

- N'utilisez jamais d'éponge abrasive/grattoir, de produits de nettoyage concentrés, de détergents sableux, fortement chlorurés ou acides ou de solvants chimiques ; vous risqueriez d'endommager les surfaces et de provoquer leur corrosion.
- Utiliser un produit nettoyant pour vitres pour nettoyer les surfaces vitrées et un produit nettoyant pour acier inox vendu habituellement dans le commerce pour les surfaces en acier.
- Nettoyer l'intérieur et les équipements intérieurs, à l'exception des bordures en bois au niveau des clayettes, avec de l'eau tiède mélangée à de faibles quantités de produit vaisselle.
- Eviter que l'eau de nettoyage ne s'infilte dans les parties électriques.
- Essuyer soigneusement tous les éléments avec un chiffon sec.
- Veiller à ne pas décoller la plaquette signalétique située à l'intérieur de l'appareil (elle est importante pour le S.A.V.)

Pannes éventuelles

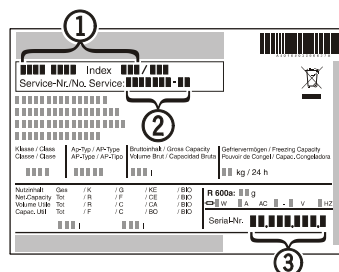
Votre appareil est conçu et construit de sorte à assurer l'absence de pannes et une grande longévité. Si une panne venait cependant à se produire pendant le fonctionnement, veuillez alors consulter votre Service Après Vente le plus proche. Vérifiez tout de même au préalable si la perturbation n'est pas due à une erreur de commande (dans ce cas, les frais occasionnés vous seront facturés, même pendant la garantie).

Vous pouvez remédier vous-même aux pannes suivantes en contrôlant les causes possibles :

- **L'appareil ne fonctionne pas:**
 - Veuillez vérifier la bonne introduction de la fiche de contact dans la prise de courant.
 - Le fusible de la prise est-il en bon état ?
- **L'appareil est trop bruyant:**
 - Veuillez vérifier si l'appareil repose bien au sol. Veuillez tenir compte de l'impossibilité d'éviter de légers bruits dus à l'écoulement dans le circuit frigorifique.
- **La température est trop élevée dans votre armoire de climatisation des vins :**
 - veuillez vérifier le réglage d'après les informations figurant au chapitre **Conservation des vins**.
 - Le thermomètre supplémentaire placé dans l'appareil indique-t-il la bonne température ?
 - Vérifiez si l'aération est bien assurée et
 - dans quelle mesure le lieu d'installation est trop proche d'une source de chaleur.
- **Vous devez tenir compte du fait que, comme cela se produit pour d'autres types de stockage, et selon le type de colle utilisée pour les étiquettes, il peut y avoir une légère formation de moisissure. Le remède en pareil cas consiste à éliminer soigneusement tous les restes de colle se trouvant sur les bouteilles.**

Si aucune des raisons mentionnées ci-dessus n'aide à résoudre le problème et que vous ne pouvez remédier vous-même à la panne, veuillez alors consulter votre S.A.V. le plus proche en lui indiquant la **désignation ①**, le **numéro S.A.V. ②** et le **numéro de l'appareil ③** figurant sur la plaquette signalétique.

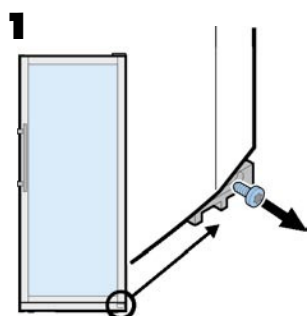
Vous trouverez cette plaquette sur la paroi intérieure gauche de votre appareil.



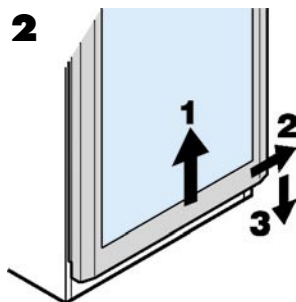
Arrêt prolongé

Lorsque votre appareil doit rester longtemps sans fonctionner, débrancher la prise ou retirer/dévisser les fusibles situés en amont. Nettoyer l'appareil et laisser la porte ouverte afin d'éviter la formation d'odeurs.

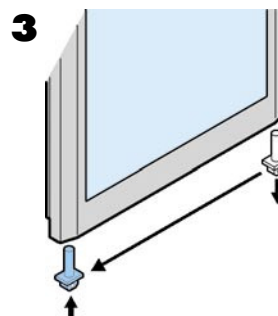
Inversion du sens d'ouverture de la porte



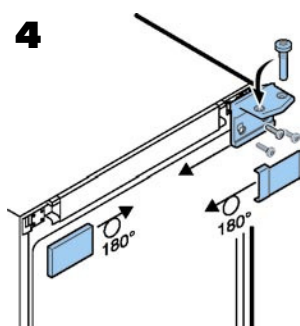
1
Sortir la vis du support inférieur.



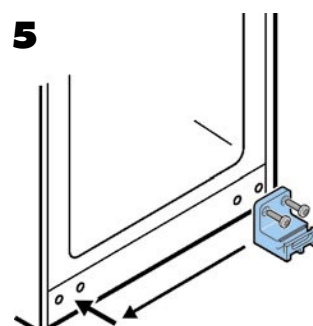
2
Soulever la porte **1**, la faire coulisser sur la droite **2** et l'enlever **3**.



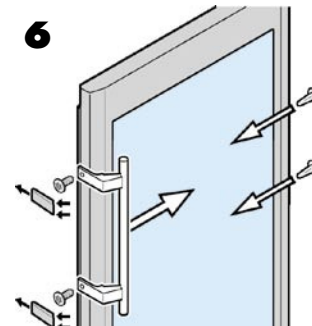
3
Retirer le pivot de la porte et l'introduire sur le côté opposé.



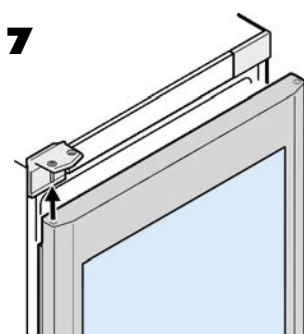
4
Poser les éléments de la charnière supérieure sur le côté opposé.



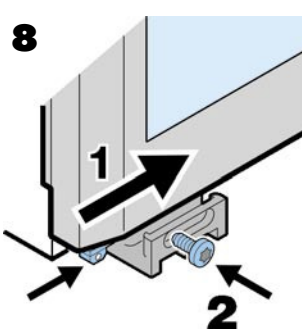
5
Monter le support inférieur sur le côté opposé.



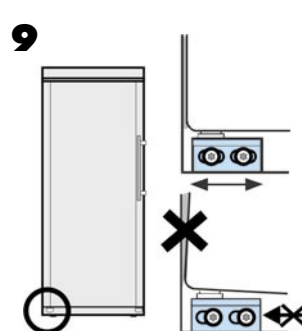
6
Monter la poignée sur le côté opposé.



7
Faire glisser la porte sur le pivot supérieur.



8
Faire coulisser la porte de la gauche vers l'intérieur **1**. Fixer le pivot de la porte à l'aide d'une vis **2**.



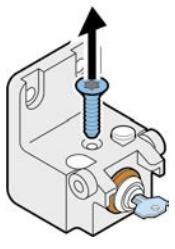
9
Si la porte n'est pas alignée à la carrosserie de l'appareil, l'ajuster à l'aide des trous oblongs du support.

F

En cas de besoin, la serrure fournie peut être montée ultérieurement.

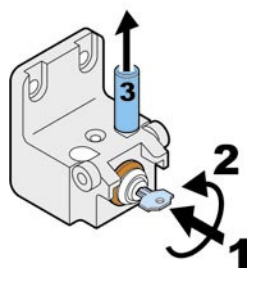
Si les charnières de la porte sont placées à gauche, la serrure doit être adaptée.

10



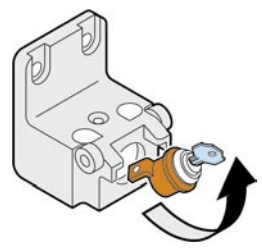
Sortir la vis.

11



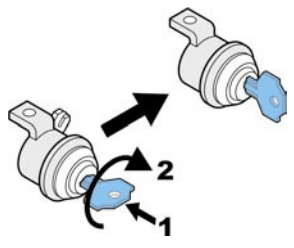
Mettre la clé en place **1**, la tourner **2** et sortir la cheville **3**.

12



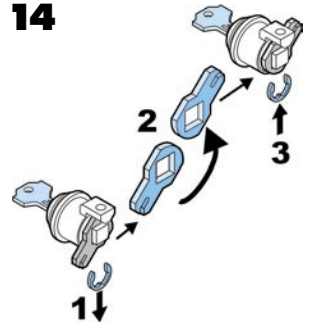
Retirer la serrure.

13



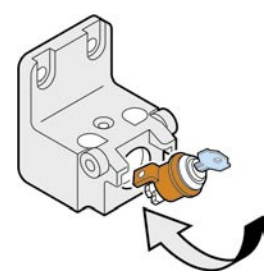
Mettre la clé en place **1** et la tourner **2**.

14



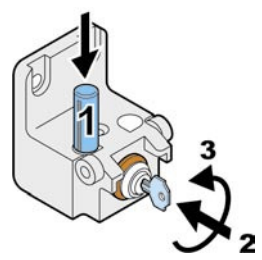
Retirer le crochet de fermeture **1**, le faire pivoter **2** et le remettre en place **3**.

15



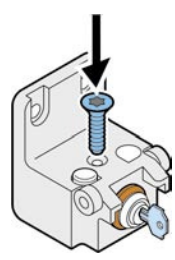
Insérer la serrure.

16



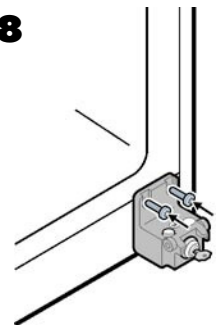
Mettre la cheville en place **1**, introduire la clé **2** et la tourner **3**.

17



Insérer la vis.

18



Visser le bloc serrure.

Recommandations et consignes de sécurité

- Afin d'éviter tout accident matériel ou corporel, nous vous recommandons de faire appel à une deuxième personne pour débiller et mettre en place l'appareil.
- Si l'appareil est endommagé avant l'installation, prendre immédiatement contact avec le fournisseur.
- Pour garantir la sécurité de fonctionnement de l'appareil, respecter scrupuleusement les instructions de la notice concernant la mise en place et le raccordement électrique.
- En cas de panne, débrancher l'appareil ou ôter le fusible.
- Pour débrancher l'appareil, saisir directement la prise, ne pas tirer sur le câble.
- **Afin d'éviter tout risque pour les utilisateurs de l'appareil, les réparations et interventions ne doivent être effectuées que par un Service Après Vente agréé. Cette consigne s'applique également au remplacement du câble d'alimentation.**
- Ne pas utiliser le socle, les tiroirs, les portes, etc... comme marchepied ou comme support.
- Cet appareil ne s'adresse pas aux personnes (et enfants) présentant des handicaps physiques, sensoriels ou mentaux ou aux personnes ne disposant pas d'une expérience et de connaissances suffisantes, sauf si ces dernières ont bénéficié d'une surveillance initiale ou ont reçu des instructions relatives à l'utilisation de l'appareil de la part d'une personne responsable de leur sécurité. Les enfants ne doivent pas être laissés sans surveillance afin de s'assurer qu'ils ne jouent pas avec l'appareil.
- Évitez le contact permanent de la peau avec des surfaces froides ou des produits réfrigérés / surgelés. Cela est susceptible de provoquer des douleurs, une sensation d'engourdissement et des gelures. En cas de contact prolongé de la peau, prévoir les mesures de protection nécessaires, comme par ex. l'usage de gants.
- **Pour les appareils équipés de fermeture à clef, ne pas laisser la clef à proximité de l'appareil et la ranger hors de portée des enfants.**
- Ne pas utiliser d'appareils électriques à l'intérieur de l'appareil.
- Veiller à ne pas endommager les tubes du circuit frigorifique.
- Ne pas manipuler de flammes vives ou d'appareils pouvant provoquer un incendie. Lors du transport et du nettoyage de l'appareil, il convient de veiller à ne pas endommager le circuit frigorifique. En cas de dommages, tenir l'appareil éloigné de toute source de chaleur et bien aérer la pièce.

Prescriptions générales

L'étanchéité du circuit réfrigérant est éprouvée.

L'appareil est antiparasité conformément à EN 55014 et satisfait ainsi aux prescriptions définies par la directive CE 87/308/CEE.

Le fabricant de cet appareil s'efforce d'améliorer tous les types et modèles de sa gamme. Il se réserve donc le droit d'apporter des modifications concernant la forme, l'équipement et les caractéristiques techniques de ses appareils.

Protection de l'environnement

Les matériaux d'emballage, de protection de l'appareil et des pièces isolées sont fabriqués à partir de matières recyclables.

- Carton ondulé/carton (papier recyclé majoritaire)
- Pièces moulées en polystyrène sans CFC
- Feuilles et sachets en polyéthylène
- Colliers de serrage en polypropylène
- Les matériaux d'emballage ne sont pas des jouets pour les enfants ! Danger d'étouffement avec les films plastiques !
- Veuillez apporter les matériaux d'emballage dans une déchetterie publique.

Votre ancien appareil contient encore des matériaux de valeur. Il doit faire l'objet du tri de déchets.



- Mettez votre ancien appareil hors service. Pour cela, le débrancher et couper le câble d'alimentation électrique. Veuillez détruire la fermeture pour éviter que les enfants, en jouant, puissent rester enfermés à l'intérieur de l'appareil.
- Veillez à ne pas détériorer le circuit frigorifique de votre ancien appareil lors de son enlèvement ou de son transport dans une déchetterie appropriée.
- Pour tout renseignement sur le fluide réfrigérant employé, consultez la plaquette signalétique.
- L'élimination des anciens appareils doit être effectuée dans les règles de l'art selon les prescriptions et les législations locales applicables.

