

Gebrauchsanweisung für Tischkühlschrank

D

Instructions for Use for Table-Top Refrigerator

GB

Consignes d'utilisation pour réfrigérateur de table

F

Gebruikshandleiding voor tafelkoelkast

NL

Istruzioni per l'uso del frigorifero da tavolo

I

Instrucciones de manejo para frigoríficos "Table-Top"

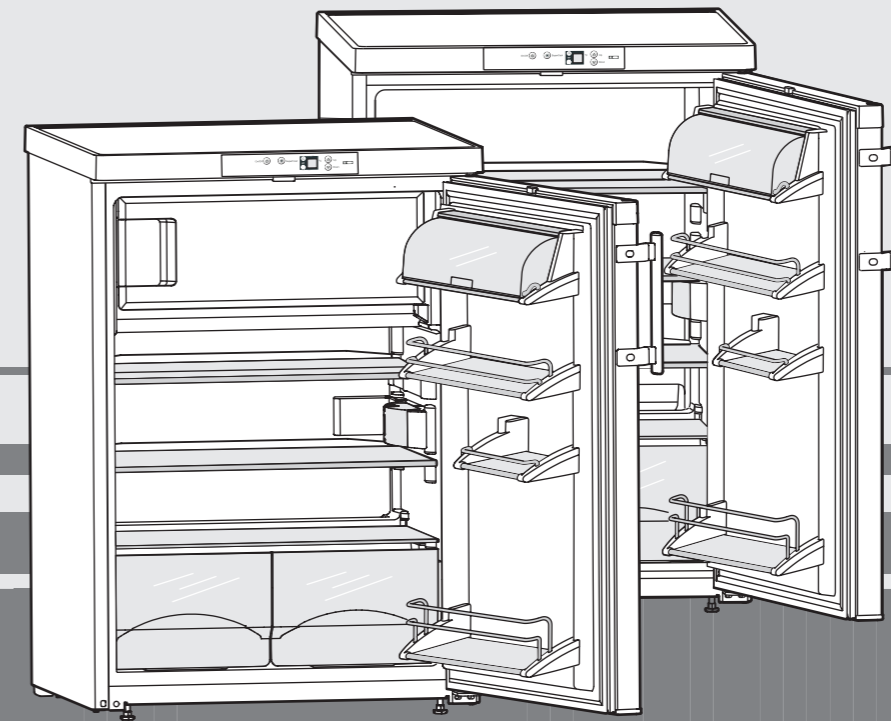
E

Instruções de utilização para frigorífico de mesa

P

Masa dondurma dolabının kullanım kılavuzu

TR

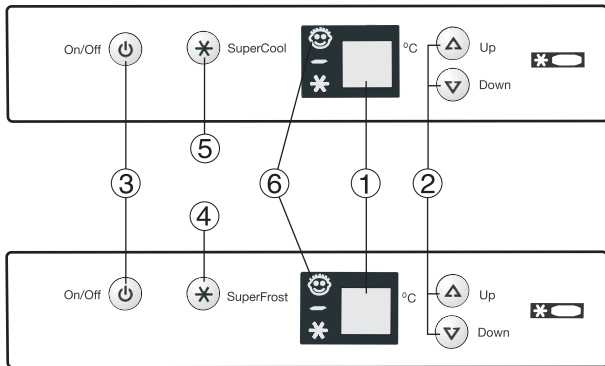


7081 879-00

KTP/KTPes 17../15..

0707

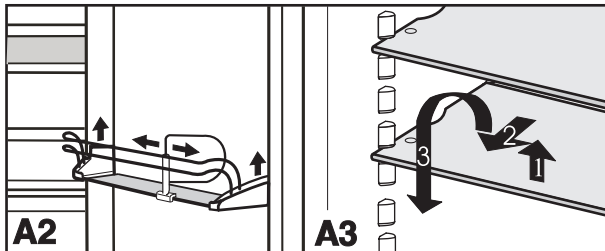
Principales caractéristiques de l'appareil



Eléments de commande et de contrôle, fig. A1

- ① Voyant de température et de réglage,
- ② Touche de réglage de la température :
UP = monter la température, DOWN = baisser la température,
- ③ Touche Marche/Arrêt
- ④ Touche SuperFrost*,
- pour congeler rapidement des grandes quantités d'aliments frais.
- ⑤ Touche SuperCool* - pour refroidir rapidement des aliments frais
- ⑥ Voyant de sécurité enfants, contre la désactivation involontaire. Pour plus d'informations, reportez-vous à la section « Fonctions supplémentaires ».

A1



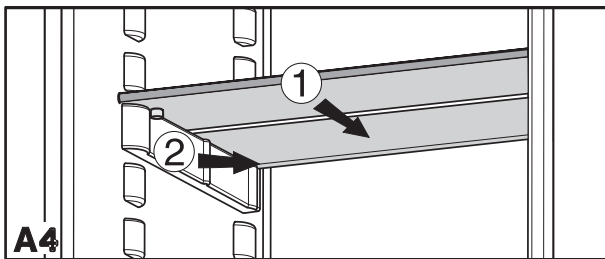
- Afin d'éviter que les bouteilles ne se renversent à l'ouverture ou à la fermeture de la porte, vous pouvez modifier la position de la **cloison de maintien pour bouteilles et conserves**. Cette cloison peut être démontée pour le nettoyage.

- Vous pouvez retirer tous les **balconnets de contre-porte** pour les nettoyer, voir fig. A2 : Poussez le balconnet vers le haut et démontez-le en tirant vers l'avant.

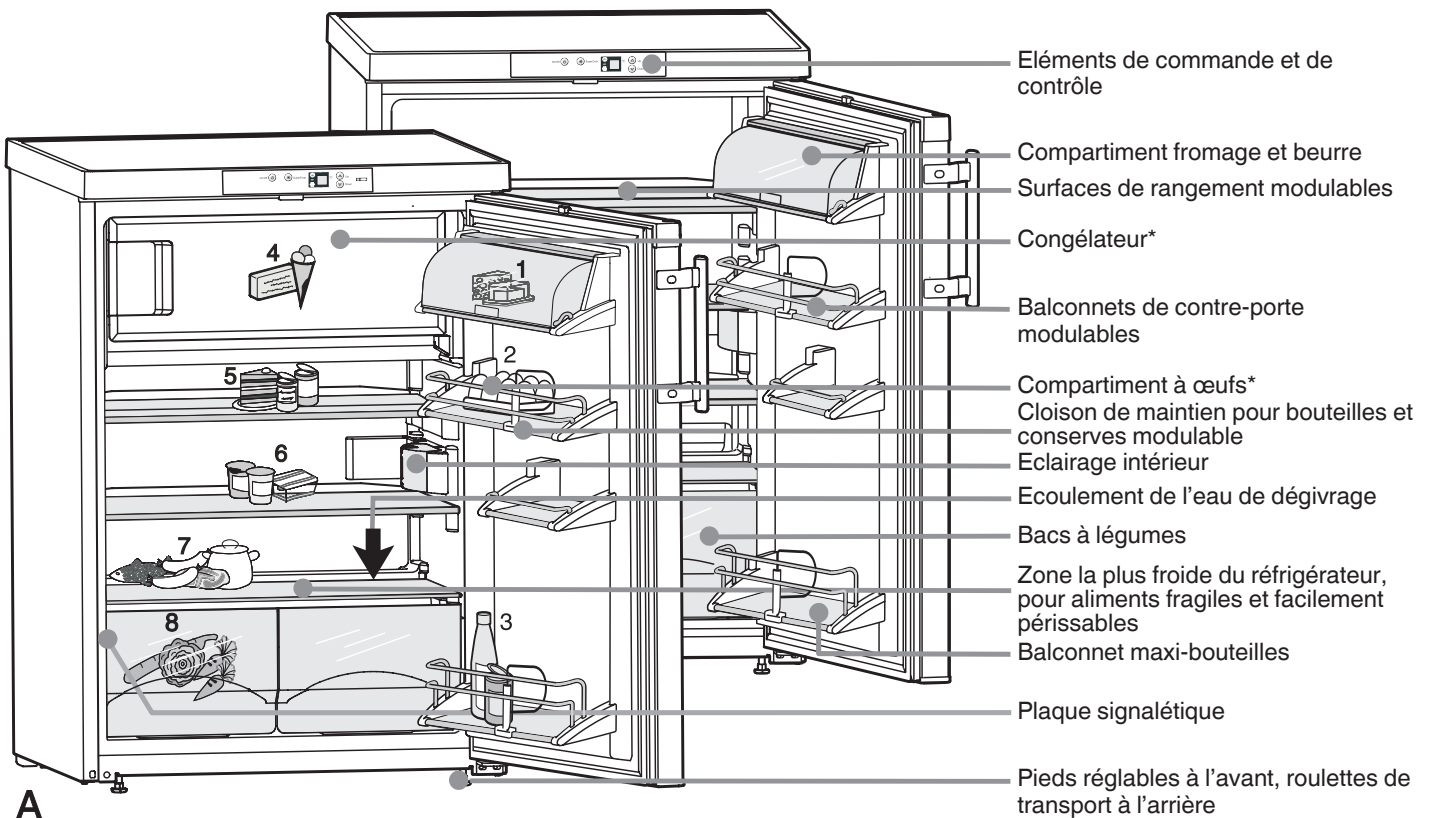
- **Vous pouvez moduler les surfaces de rangement*** en fonction de la hauteur des produits réfrigérés, voir fig. A3.

- Tirez la surface vers l'avant puis faites-la basculer pour la démonter.
- Lors du remontage des surfaces de rangement, veillez à ce que le bord des butées arrière soit orienté vers le haut. Dans le cas contraire, les aliments risquent de coller à la paroi arrière.

- Fig. A4 : Si vous avez besoin de plus d'espace pour ranger des bouteilles ou des récipients hauts, il vous suffit de pousser la partie avant de la plaque de verre ① vers l'arrière. Les éléments de fixation ② de la plaque de verre en deux parties peuvent être démontés pour le nettoyage. Lors du remontage, veillez à ne pas inverser la position des éléments de fixation droit et gauche.



Vue d'ensemble de l'appareil et de ses équipements, fig. A



* selon le modèle et l'équipement

| | |
|--|-------------|
| Sommaire | Page |
| Consignes d'utilisation | |
| Principales caractéristiques de l'appareil | 14 |
| Sommaire..... | 15 |
| Exemple de rangement des aliments | 15 |
| Prescriptions | 15 |
| Recommandations relatives à l'économie d'énergie | 15 |
| Recommandations et consignes de sécurité | 16 |
| Conseil pour la mise au rebut | 16 |
| Consignes techniques de sécurité | 16 |
| Sécurité lors de l'utilisation..... | 16 |
| Consignes d'installation | 16 |
| Raccordement électrique | 16 |
| Mise en service | 17 |
| Mise en marche et arrêt de l'appareil | 17 |
| Réglage de la température..... | 17 |
| Indicateur de réglage de la température..... | 17 |
| Fonctions supplémentaires..... | 17 |
| Réfrigérateur | 17 |
| SuperCool | 17 |
| Eclairage intérieur | 17 |
| Conseils pour la réfrigération | 18 |
| Congélateur | 18 |
| SuperFrost | 18 |
| Congélation avec la fonction SuperFrost..... | 18 |
| Conseils pour la congélation et la conservation | 18 |
| Préparation de glaçons | 18 |
| Dégivrage, nettoyage..... | 18 |
| Pannes et problèmes éventuels..... | 19 |
| Plaque signalétique et S.A.V. | 19 |
| Consignes d'installation et de transformation | |
| Dimensions | 19 |
| Inversion du sens d'ouverture de la porte..... | 19 |

Exemple de rangement des aliments, fig. A

- 1 Beurre, fromage
- 2 Œufs
- 3 Bouteilles et conserves
- 4 Dans le congélateur* : Aliments surgelés, glaçons
- 5 Conserves, pâtisseries
- 6 Produits laitiers
- 7 Viandes, poissons, charcuterie, plats cuisinés
- 8 Légumes, salades, fruits

Vous avez fait l'acquisition d'un nouvel appareil et nous vous en félicitons. Votre choix s'est porté sur un réfrigérateur offrant tous les avantages de la technique frigorifique la plus évoluée, laquelle garantira à votre appareil une durée de vie élevée et un fonctionnement sûr et irréprochable.

L'équipement de votre appareil vous offrira un confort d'utilisation exceptionnel au quotidien. Par l'acquisition de cet appareil, fabriqué suivant des procédés sans danger pour l'environnement et composé de matériaux recyclables, vous apporterez également votre contribution active à la protection de l'environnement. Afin de connaître tous les avantages de votre nouvel appareil, veuillez lire attentivement les consignes d'utilisation. Nous espérons que votre appareil vous donnera entière satisfaction.

Nous vous prions de conserver soigneusement ces consignes d'utilisation et, le cas échéant, de les remettre au nouvel acquéreur en cas de cession de l'appareil. Ce mode d'emploi est valable pour plusieurs modèles d'appareils. Par conséquent, vous pourrez remarquer certaines différences par rapport au type de votre appareil.

Prescriptions

- Cet appareil est conçu pour la réfrigération, la congélation et la conservation des aliments ainsi que la préparation de glaçons. Il est réservé à l'usage domestique. Nous ne pouvons garantir le bon fonctionnement de l'appareil en cas d'utilisation autre.
- En fonction de sa classe climatique, l'appareil est conçu pour fonctionner à certaines températures ambiantes. Celles-ci ne doivent en aucun cas être dépassées ! La classe climatique de votre appareil est indiquée sur la plaque signalétique. Signification :

| Classe climatique | adaptée pour des températures ambiantes de |
|-------------------|--|
| SN | +10 °C à +32 °C |
| N | +16 °C à +32 °C |
| ST | +18 °C à +38 °C |
| T | +18 °C à +43 °C |

- L'étanchéité du circuit réfrigérant est éprouvée.
- Cet appareil est conforme aux prescriptions de sécurité applicables ainsi qu'aux directives CE 2006/95/CE et 2004/108/CE.

Recommandations relatives à l'économie d'énergie

- Veillez à ne pas obstruer les orifices de ventilation.
- Evitez les ouvertures prolongées de la porte.
- Classez les aliments par groupes de produits. Ne dépassez par la date limite de conservation indiquée.
- Emballez et couvrez correctement tous les aliments pour les conserver.
- Vous éviterez ainsi la formation de givre.**
- Laissez refroidir les plats chauds à température ambiante avant de les ranger dans l'appareil.
- Faites décongeler les produits surgelés dans le réfrigérateur.
- En présence d'une couche importante de glace, dégivrez le compartiment de congélation*. Cette mesure permet d'améliorer la diffusion du froid et de minimiser la consommation d'énergie.
- En cas de coupure de courant, maintenez la porte de l'appareil fermée. Ainsi, vous retarderez les déperditions de froid.

Recommandations et consignes de sécurité

Protection de l'environnement

Les matériaux d'emballage sont fabriqués à partir de matières recyclables.



- Carton ondulé/carton
- Pièces moulées en polystyrène
- Feuilles en polyéthylène
- Colliers de serrage en polypropylène

- **Les matériaux d'emballage ne sont pas des jouets pour les enfants ! Danger d'étouffement avec les films plastiques !**
- Veuillez apporter les matériaux d'emballage dans une déchetterie publique.

Votre ancien appareil contient encore des matériaux de valeur. Il doit faire l'objet du tri de déchets.



- Mettez votre ancien appareil hors service. Pour cela, le débrancher et couper le câble d'alimentation électrique. Veuillez détruire la serrure pour éviter que les enfants, en jouant, puissent rester enfermés à l'intérieur de l'appareil.
- Veillez à ne pas détériorer le circuit frigorifique de votre ancien appareil lors de son enlèvement ou de son transport dans une déchetterie appropriée.
- Pour tout renseignement sur le fluide réfrigérant contenu, consultez la plaquette signalétique.
- L'élimination des anciens appareils doit être effectuée dans les règles de l'art selon les prescriptions et les législations locales applicables.

Consignes techniques de sécurité



- Afin d'éviter tout risque de blessure ou d'endommagement matériel, ne transportez l'appareil que dans son emballage et faites appel à une deuxième personne pour l'installer.
- Le réfrigérant R 600a utilisé est non polluant mais est inflammable.
- Veillez à ne pas endommager les conduites du circuit frigorifique. Toute projection de réfrigérant peut causer des blessures oculaires ou être source d'incendie.
- En cas de fuite de réfrigérant, éloignez toute flamme vive ou source d'ignition à proximité de la fuite, débranchez le câble d'alimentation électrique et aérez convenablement la pièce.
- En cas de détérioration de l'appareil, contactez immédiatement le fournisseur avant même de procéder au branchement.
- Pour garantir un fonctionnement fiable de l'appareil, respectez scrupuleusement les consignes relatives au montage et au raccordement figurant dans ce manuel.
- En cas de panne, mettez l'appareil hors tension en débranchant le connecteur secteur (sans tirer sur le câble) ou en retirant (ou en dévissant) le fusible.
- **Afin d'éviter tout risque pour l'utilisateur, les réparations et interventions sur l'appareil doivent exclusivement être réalisées par le service après-vente.** Cette consigne s'applique également au remplacement du câble d'alimentation.

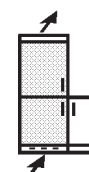
Sécurité lors de l'utilisation



- Ne conservez jamais de matières explosives ni d'aérosols contenant des produits gazeux, tels que le butane, le propane, le pentane, etc. dans l'appareil. En cas de fuite, ces gaz risquent en effet de s'enflammer au contact des éléments électriques de votre appareil. Pour reconnaître ces produits en bombe, reportez-vous à l'étiquette indiquant leur composition ou recherchez le symbole représentant une flamme.
- Veillez à ce que les bouteilles d'alcool fort soient bien fermées et conservez-les verticalement.
- Ne manipulez aucune flamme vive ou source d'ignition à l'intérieur de l'appareil.
- N'utilisez pas d'instruments électriques à l'intérieur de l'appareil (ex. : nettoyeur vapeur, radiateur, appareils à glace, etc.).
- N'utilisez pas le socle, les tiroirs, les portes ou composants analogues comme marchepied ou comme support.
- Cet appareil ne s'adresse pas aux personnes (et enfants) présentant des handicaps physiques, sensoriels ou mentaux ni aux personnes ne disposant pas d'une expérience et de connaissances suffisantes, sauf si ces dernières ont bénéficié d'une surveillance initiale ou ont reçu des instructions relatives à l'utilisation de l'appareil de la part d'une personne responsable de leur sécurité. Les enfants ne doivent pas être laissés sans surveillance afin de s'assurer qu'ils ne jouent pas avec l'appareil.
- Evitez le contact prolongé de la peau avec les surfaces froides ou les produits réfrigérés / surgelés. Dans le cas contraire, vous vous exposez à des risques de douleurs, de sensations d'engourdissement ou de gelures. En cas de contact prolongé avec la peau, prévoyez les mesures de protection adéquates, comme l'usage de gants.
- Pour éviter tout risque d'intoxication alimentaire, ne consommez pas les aliments stockés au-delà de leur date de conservation.

Consignes d'installation

- Lors de l'installation / encastrement, veillez à ne pas endommager les conduites du circuit frigorifique.
- Calez l'appareil solidement à l'emplacement souhaité et ajustez les pieds réglables à l'aide d'une clé plate 10 de manière à ce que celui-ci soit bien droit.
- Evitez d'installer l'appareil à un endroit directement exposé aux rayons du soleil, près d'une cuisinière, d'un chauffage ou de tout autre équipement analogue ainsi que dans les lieux humides et exposés à des projections d'eau.
- Conformément à la norme EN 378, le lieu d'installation de votre appareil doit être suffisamment spacieux : 1 m³ pour 8 g de fluide réfrigérant de type R 600a afin d'éviter la formation de mélange gaz-air inflammable en cas de fuite dans le circuit frigorifique. Les données relatives à la quantité de réfrigérant sont indiquées sur la plaque signalétique à l'intérieur de l'appareil.
- Toujours monter l'appareil contre un mur.
- **Ne déplacez pas les orifices de ventilation. Assurez-vous toujours que la ventilation est suffisante !** Respectez les instructions de l'annexe « Consignes d'installation et de transformation ».
- Ne posez aucun appareil générateur de chaleur (four à micro-ondes, grille-pain, etc.) sur votre réfrigérateur / congélateur.
- Afin d'éviter tout incendie, ne pas poser de bougies allumées, de lampes ou autres objets avec des flammes ouvertes sur le réfrigérateur / congélateur.



Raccordement électrique

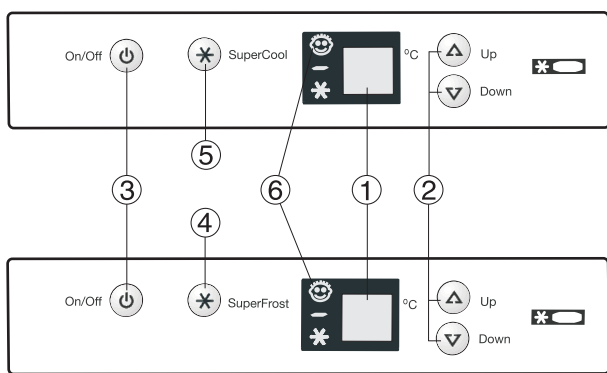
Le type de courant (alternatif) et la tension

Le lieu d'installation doivent correspondre aux indications de la plaque signalétique. Celle-ci se trouve sur la face intérieure gauche de l'appareil, à proximité des bacs à légumes.



- **Ne branchez l'appareil qu'à une prise de courant conforme aux prescriptions avec mise à la terre.**
- La prise doit être équipée d'un fusible de protection d'au moins 10 A, elle ne doit pas être située derrière l'appareil et doit être facilement accessible.
- Ne raccordez pas l'appareil sur une rallonge avec d'autres appareils. Risque de surchauffe.
- Lorsque vous détachez le câble secteur accroché au dos de l'appareil, démontez également le **support de câble**. Vous éviterez ainsi les bruits de vibration !

Mise en service et éléments de contrôle



A1

Il est recommandé de nettoyer l'appareil avant la mise en service.

Mise en marche et arrêt de l'appareil, fig. A1

- **Mise en marche** : appuyer sur l'interrupteur Marche-Arrêt ③ pour que l'affichage de température s'allume/clignote.
- Lors de la mise en service et lorsque l'appareil est chaud, la température ambiante reste affichée jusqu'à ce que la température souhaitée soit atteinte.
- L'éclairage* est allumé lorsque la porte est ouverte.
- **Arrêt** : appuyer pendant env. deux secondes sur l'interrupteur Marche-Arrêt pour que l'affichage de température s'éteigne.

Réglage de la température

- **Abaisser la température** : appuyer sur la touche de réglage DOWN ②.
- **Élever la température** : appuyer sur la touche de réglage UP ②.
- Lors du réglage de la température, la valeur de réglage clignote à l'affichage.
- Après une première pression sur la touche de réglage, l'affichage indique le réglage actuel, à savoir la dernière valeur réglée (= valeur théorique).
- Par de brèves pressions répétées sur la touche, le réglage change par paliers de 1°C ; une pression prolongée fait défiler les valeurs en continu.
- Environ 5 secondes après la dernière activation de touche, le système électronique commute et la température de refroidissement effective (= valeur réelle) est affichée.
- La température peut être réglée sur une plage allant de 2°C à 9°C
- En fonction du lieu d'installation de l'appareil, il n'est pas toujours possible d'obtenir la température la plus basse (par ex. lorsque la température ambiante est élevée).
- Valeurs recommandées pour le réglage de la température :
 - Pour le réfrigérateur : 5°C
 - Pour les appareils équipés d'un congélateur* :
 - Si vous conservez des produits surgelés et, par conséquent, si des températures basses doivent régner à l'intérieur du compartiment de congélation, nous vous recommandons de régler le thermostat sur 2°C.
 - Lorsque la température ambiante est inférieure à 18°C, le chauffage d'hiver de l'appareil se met en marche automatiquement.

Remarque : Notez que les températures internes varient en fonction de la fréquence d'ouverture de la porte, du chargement de l'appareil et de la température ambiante sur le lieu d'installation.

Réajustez le thermostat en fonction de la température souhaitée.

Indicateur de réglage de la température, fig. A1①

En mode de fonctionnement normal, la température de refroidissement effective est affichée.

L'affichage clignote lorsque vous

- modifiez le réglage de la température et lorsque
- Si l'affichage indique "F 1" à "F 5", l'appareil est en panne. Adressez-vous alors à votre Service Après Vente le plus proche, en indiquant l'affichage que vous avez observé ; l'intervention en sera facilitée et d'autant plus rapide.

- Lorsque l'indicateur de réglage de la température est allumé, cela signifie que l'appareil fonctionne.
- Chaque voyant est associé à une plage de température. Les voyants indiquent la valeur de réglage sélectionnée pour la température de réfrigération.

Fonctions supplémentaires

Au moyen du mode de réglage, vous pouvez avoir recours à la sécurité enfants et modifier l'intensité lumineuse de l'affichage* :

Activer le mode de réglage :

- Appuyer pendant env. 5 sec. sur la touche SuperFrost - la touche SuperFrost clignote - l'écran affiche c pour sécurité enfants.
Note : la valeur à modifier clignote.
- En appuyant sur la touche Up/Down, sélectionner la fonction désirée :
c = sécurité enfants ou h = intensité lumineuse.
- En appuyant brièvement sur la touche SuperFrost, sélectionner/confirmer la fonction :
 - Pour c = sécurité enfants en appuyant sur la touche Up/Down, sélectionner c1 = sécurité enfants ON ou c0 = sécurité enfants OFF et confirmer avec la touche SuperFrost. Lorsque le symbole ⑥ luit, la sécurité enfants est active.
 - Pour h = intensité lumineuse en appuyant sur la touche Up/Down, sélectionner h1 = intensité lumineuse minimale jusqu'à h5 = intensité lumineuse maximale et confirmer avec la touche SuperFrost.

Quitter le mode de réglage :

- En appuyant sur la touche On/Off, vous terminez le mode de réglage. Après 2 min. le système électronique commute automatiquement.
- Le service de réglage standard est de nouveau actif.

Réfrigérateur

SuperCool*, Fig. A1⑤

Nous vous recommandons d'utiliser la fonction SuperCool si vous souhaitez refroidir rapidement de grandes quantités d'aliments frais ou de boissons. Dans ce cas, la température de réfrigération est abaissée à la valeur minimale afin de fournir une puissance frigorifique maximale.

- **Activation / désactivation** : Appuyez brièvement sur la touche SuperCool ⑤. Le voyant correspondant s'allume (éteint = fonction désactivée).

Remarque : La fonction SuperCool augmente la consommation d'énergie.

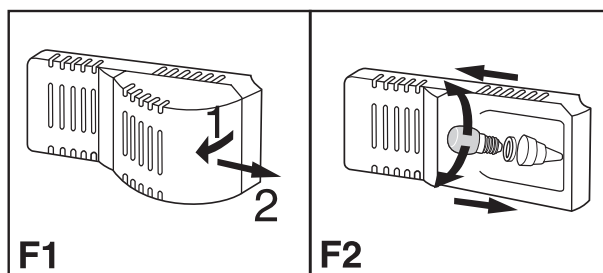
Toutefois, après 6 heures, le système électronique repasse automatiquement en mode normal lequel est plus économique.

L'éclairage intérieur

s'éteint automatiquement si la porte reste ouverte plus de 15 minutes environ. S'il ne s'allume par lorsque la porte est ouverte brièvement mais que l'indicateur de réglage de la température fonctionne, il est possible que l'ampoule soit défectueuse.

Remplacement de l'ampoule :

- **Caractéristiques de l'ampoule** : max. 15 W, le type de courant et la tension doivent correspondre aux indications de la plaque signalétique. Utilisez uniquement des ampoules de même dimension, douille : E 14.
- Mettez l'appareil hors tension. **Débranchez le connecteur secteur ou retirez (ou dévissez) le fusible.**
- Déclipssez 1 le cache de l'ampoule comme indiqué sur la figure F1 puis décrochez-le par l'arrière 2.
- Remplacez l'ampoule en vous conformant à la figure F2.
- Raccrochez le cache à l'arrière et enclenchez les côtés.



* selon le modèle et l'équipement

Conseils pour la réfrigération

- Les plages de température adaptées à la conservation des différents aliments sont ajustées via la circulation naturelle de l'air à l'intérieur du compartiment réfrigérant.
- La partie la plus froide se situe directement au-dessus des bacs à légumes et au niveau de la paroi arrière (zones appropriées pour la conservation de la charcuterie et des viandes par exemple) ;
- Les zones les moins froides sont le haut du compartiment (à l'avant) et la porte (températures adaptées pour le beurre tendre ou le fromage par exemple). Ainsi nous vous conseillons de respecter l'exemple de rangement des aliments.
- Répartissez les aliments de manière à garantir une bonne circulation de l'air, en d'autres termes, placez-les à une distance suffisante les uns des autres.
- Conservez toujours les aliments qui dégagent ou s'imprègnent facilement des autres odeurs ou goûts dans des récipients fermés ou couverts. Les bouteilles d'alcool fort doivent être impérativement fermées hermétiquement et conservées à la verticale.
- Pour emballer vos aliments, les récipients réutilisables en plastique, métal, aluminium et verre ainsi que les films fraîcheur sont parfaitement adaptés.
- Séparez toujours les aliments fragiles ou générant de l'éthylène gazeux en grande quantité (ex. : fruits, légumes, salades), conservez-les dans des récipients fermés afin de ne pas réduire leur durée de conservation. Par exemple, ne rangez pas les tomates à côté des kiwis ou du chou.

Congélateur*

Dans le congélateur* ❄️❄️❄️

vous permet de conserver des produits surgelés et congelés à une température de -18°C ou inférieure pendant plusieurs mois, de préparer des glaçons et de congeler des aliments frais.

Remarque : Si vous mesurez la température de l'air qui circule dans le compartiment à l'aide d'un thermomètre ou d'autres instruments, vous pourrez remarquer des variations. Toutefois, cela n'a que peu d'influence sur les produits congelés lorsque le compartiment est plein. La température au centre du produit congelé équivaut alors à la valeur moyenne de ces variations.

SuperFrost

Les aliments frais doivent être congelés à cœur le plus rapidement possible et les produits surgelés déjà stockés doivent emmagasiner une « réserve de froid ». Grâce au dispositif SuperFrost, ces conditions sont remplies. Celui-ci permet en effet de préserver au mieux la valeur nutritive, l'aspect et la saveur des aliments congelés.

- La quantité maximale (en kg) d'aliments frais que vous pouvez congeler en 24 heures est indiquée sur la plaque signalétique, sous la mention « Capacité de congélation... kg/24h » ④. Ce volume maximal varie en fonction du modèle et de la classe climatique de l'appareil.

Congélation avec la fonction SuperFrost

Fig. A1/④

- Appuyez brièvement sur la touche SuperFrost ④ de manière à ce que le voyant s'allume.
- La température de congélation baisse, l'appareil fonctionne à la puissance frigorifique la plus élevée.
- Puis, placez les aliments frais dans le congélateur.
- Après une durée d'environ 65 heures, **la fonction SuperFrost est automatiquement désactivée**. Le processus de congélation est terminé,
- Le voyant **SuperFrost s'éteint** et l'appareil repasse en mode de fonctionnement normal. Il applique alors la dernière valeur de réglage sélectionnée.

Remarque : N'activez pas la fonction SuperFrost :

- si vous mettez dans le congélateur des produits déjà surgelés.

Conseils pour la congélation et la conservation

- Les produits surgelés (aliments déjà congelés) peuvent être rangés immédiatement dans le congélateur.
- Si possible, évitez de placer des bouteilles dans le congélateur afin de les rafraîchir plus rapidement ou du moins retirez-les au plus tard au bout d'une heure. Dans le cas contraire, elles risquent d'exploser.
- Une fois dégelés, ne recongelez pas les aliments mais cuisinez-les. Ainsi, vous préserverez au mieux leur valeur nutritive et leur saveur.
- Durées de conservation recommandées pour les différents

aliments dans le congélateur :

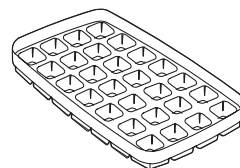
| | |
|----------------------------|-------------|
| Volaille, bœuf, agneau | 6 à 12 mois |
| Poisson, porc | 2 à 6 mois |
| Gibier, lapin, veau | 4 à 8 mois |
| Charcuterie, jambon | 2 à 4 mois |
| Plats cuisinés | 2 à 4 mois |
| Légumes et fruits | 6 à 12 mois |
| Fromage, pain, pâtisseries | 2 à 6 mois |
| Gâteaux à base de levure | 1 à 5 mois |
| Glaces | 2 à 3 mois |

- La durée de conservation à observer dépend de la qualité de l'aliment, de son prétraitement jusqu'à la congélation et des exigences de qualité propres à chacun. Pour les aliments riches en matière grasse, appliquez la durée de conservation minimale. En effet, les graisses ont tendance à rancir.

Préparation de glaçons

- **Remplissez au $\frac{3}{4}$ le bac à glaçons*** et placez-le dans le congélateur.

Tordez légèrement le bac ou passez-le un court instant sous l'eau courante pour détacher les glaçons.



Dégivrage, nettoyage

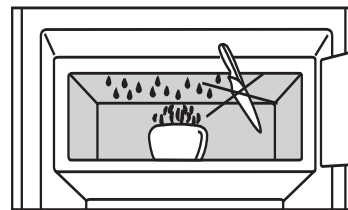
Dans le réfrigérateur

Les appareils qui ne sont pas équipés d'un congélateur sont automatiquement dégivrés. L'humidité qui se forme sur la paroi arrière du réfrigérateur est évacuée via un orifice d'écoulement de l'eau de dégivrage et recueillie dans un bac d'évaporation situé à l'extérieur du compartiment de réfrigération. L'eau de dégivrage s'évapore sous l'action de la chaleur dissipée par le compresseur. Les gouttes d'eau qui apparaissent sur la paroi arrière du réfrigérateur sont liées au fonctionnement et sont, par conséquent, tout à fait normales.

- Veillez à ce que l'eau de dégivrage puisse s'écouler sans entrave par l'orifice d'écoulement situé sur la paroi arrière, au-dessus des bacs à légumes (flèche, fig. A).

Dans le congélateur*

Après un temps de fonctionnement relativement long, une couche de givre ou de glace peut se former à l'intérieur du congélateur augmentant ainsi la consommation d'énergie. Il est donc nécessaire de dégivrer régulièrement l'appareil.



Pour le dégivrage, n'utilisez jamais d'appareil chauffant électrique, de nettoyeur vapeur, de bombe dégivrante, de flamme vive ni d'objet métallique. Risque de blessure et d'endommagement de l'appareil !

Pour accélérer le processus de dégivrage, vous pouvez placer une casserole remplie d'eau chaude (non bouillante) dans le congélateur. Pour le dégivrage, procédez comme suit :

- Mettez l'appareil hors tension : débranchez le connecteur secteur ou
- mettez le thermostat sur « 0 » :
- Sortez les produits congelés, emballez-les dans du papier journal ou dans une couverture et conservez-les dans un lieu frais.
- Lors du processus de dégivrage, laissez les portes du congélateur et du réfrigérateur ouvertes.
- Essuyez l'eau de dégivrage à l'aide d'une éponge ou d'un chiffon. Puis, nettoyez l'appareil.

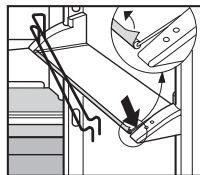
Nettoyage

- **Avant de procéder au nettoyage, mettez systématiquement l'appareil hors tension. Débranchez le connecteur secteur ou retirez (ou dévissez) les fusibles.**



- Nettoyez à la main les parois extérieures, l'intérieur et les équipements de l'appareil en utilisant de l'eau tiède mélangée à un peu de liquide vaisselle. N'utilisez jamais de nettoyeur vapeur. Risque de blessure et d'endommagement de l'appareil !
- Nettoyez les **appareils en version acier inox** à l'aide d'un produit nettoyant pour acier inox disponible dans le commerce.
- Pour obtenir une protection maximale, appliquez un produit d'entretien spécial acier inox après le nettoyage, uniformément et dans le sens du polissage. Au début, il est normal de constater des taches plus sombres ainsi que des zones où la couleur de surface de l'inox est plus intense.

- N'utilisez pas d'éponges à récurer ou abrasives, de produits de nettoyage concentrés ni de détergents ou de solvants chimiques abrasifs ou à base de chlorure ou d'acide ; vous risqueriez d'endommager les surfaces et de provoquer leur corrosion.
 - Nous conseillons l'utilisation de chiffons doux et d'un nettoyant multi-usages au pH neutre. A l'intérieur de l'appareil, utilisez uniquement des nettoyants alimentaires.
 - Laver les surfaces de rangement, tablettes en verre et autres éléments à la main.
 - Si vous voulez ôter le balconnet de porte supérieur (compartiment beurre et fromage), il faut toujours le sortir avec le couvercle* ! Pousser ensuite prudemment un côté du balconnet vers l'extérieur, jusqu'à ce que le tenon du couvercle soit libre et que le couvercle puisse être retiré par le côté ; faire attention aux éventuelles douilles de fixation*.
 - Les surfaces de rangement et balconnets de porte peuvent être démontés pour le nettoyage ; les bordures et parties latérales peuvent être retirées des tablettes en verre. Retirer les films de protection* de toutes les bordures.
 - Evitez que l'eau de nettoyage ne s'infilte dans les fentes d'aération, les composants électriques ou la goulotte d'évacuation*. Essuyez l'appareil.
 - Prenez garde à ne pas endommager ni retirer la plaque signalétique située sur la paroi intérieure de l'appareil. Le service après-vente doit pouvoir consulter cette plaque.
 - Nettoyez régulièrement l'**orifice d'écoulement** situé sur la paroi arrière, au-dessus des bacs à légumes, flèche fig. A, .
Le cas échéant, nettoyez-le à l'aide d'un instrument fin tel qu'un coton-tige ou un objet analogue.
 - Nettoyez et dépoussiérez une fois par an le compresseur et la grille métallique de l'échangeur thermique.
L'accumulation de poussière provoque une surconsommation d'énergie.
 - Veillez à n'arracher, tordre ou détériorer aucun câble ou autre composant de l'appareil.
 - Puis, rebranchez l'appareil et remettez-le en marche.
- Si l'appareil doit rester **hors service pour une période prolongée**, il est nécessaire de le vider, de débrancher le connecteur secteur, de le nettoyer comme indiqué ci-dessus et de laisser la porte entrouverte pour éviter la formation de mauvaises odeurs.



Pannes et problèmes éventuels

Votre appareil a été conçu et fabriqué pour vous garantir un fonctionnement irréprochable et une durée de vie accrue. Si une panne venait toutefois à se produire en cours de fonctionnement, vérifiez que le dysfonctionnement ne provient pas d'une erreur de commande. Dans ce cas, les frais occasionnés vous seront facturés, même au cours de la durée de validité de la garantie. Vous pouvez remédier vous-même aux pannes suivantes en contrôlant les causes possibles :

| Panne | Cause possible et solution |
|---|--|
| L'appareil ne fonctionne pas, les voyants sont éteints | <ul style="list-style-type: none"> - L'appareil a-t-il été correctement mis en marche ? - Le connecteur secteur est-il bien enfoncé dans la prise ? - Le fusible de la prise est-il en bon état ? |
| L'éclairage intérieur ne fonctionne pas | <ul style="list-style-type: none"> - Le réfrigérateur est-il en marche ? - L'ampoule est défectueuse. Remplacez-la en respectant les instructions de la section « Eclairage intérieur ». |
| L'appareil est trop bruyant | <ul style="list-style-type: none"> - L'appareil est-il bien calé sur le sol, les meubles et les objets environnants se mettent-ils à vibrer lorsque le compresseur fonctionne ? Essayez de déplacer légèrement l'appareil, mettez-le à niveau à l'aide des pieds réglables, écarter les bouteilles et les récipients les uns des autres. - Les bruits d'écoulement, (gargouillis ou clapotis) sont tout à fait normaux ; ils proviennent du fluide réfrigérant qui circule dans le circuit frigorifique. En outre, un léger clic se fait entendre à chaque fois que le compresseur (moteur) se met en marche ou s'arrête automatiquement. Le bruit de ronflement du moteur est légèrement plus bruyant |

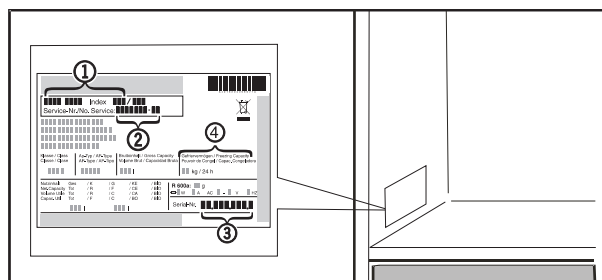
lorsque le compresseur se met en marche. Lorsque la fonction SuperFrost est activée, lorsque vous venez de ranger des aliments dans le réfrigérateur ou encore après une ouverture prolongée de la porte, la puissance frigorifique augmente automatiquement.

La température n'est pas suffisamment basse

- Le thermostat est-il réglé correctement ? (Eventuellement, réglez-le sur une température inférieure.)
- La porte de l'appareil se ferme-t-elle correctement ?
- La ventilation est-elle suffisante ?
Le cas échéant, dégagez les grilles d'aération.
- La température ambiante est-elle trop élevée ? (voir section « Prescriptions »)
- La porte de l'appareil a-t-elle été ouverte trop fréquemment ou trop longtemps ?
- Le cas échéant, attendez que la température s'autorégule.

Plaque signalétique et S.A.V.

Si le problème ne provient d'aucune des causes susmentionnées et que vous ne parvenez pas vous-même à le résoudre ou si plusieurs voyants clignotent, adressez-vous à votre service après-vente le plus proche (liste des adresses ci-jointe). Indiquez alors impérativement **la désignation de l'appareil ①**, **le numéro S.A.V. ②**, **et le numéro de l'appareil ③** figurant sur la plaque signalétique (voir figure) **et précisez les voyants qui clignotent**. Grâce à ces informations, le S.A.V. sera en mesure d'intervenir rapidement et de manière ciblée. La plaque signalétique se trouve sur la face intérieure gauche de l'appareil.



Consignes d'installation et de transformation

Avant de lire cette section, dépliez le rabat sur lequel figurent les illustrations.



Inversion du sens d'ouverture de la porte

Fig. T : Si nécessaire, vous pouvez changer le sens d'ouverture de la porte. Pour cela, suivez les instructions des fig. T/T1 en respectant l'ordre prescrit.

Dimensions

Pour connaître les dimensions de l'appareil, reportez-vous à la figure S ci-contre et au tableau suivant.

| Modèle | Dimensions de l'appareil (en mm) | | | | | | | |
|------------------|----------------------------------|-----|-----|------|-----|-----|-----|-----|
| | a | c | c' | d | e | e' | g | h |
| KTP15../17.. | 602 | 613 | 640 | 1174 | 628 | 657 | 611 | 851 |
| KTP(es)15../17.. | 602 | 597 | 644 | 1174 | 610 | 657 | 611 | 851 |

Le fabricant travaille constamment à l'amélioration de tous les types et modèles d'appareils. Il se réserve donc le droit d'apporter des modifications concernant la forme, l'équipement et les caractéristiques techniques de ses appareils. Merci pour votre compréhension.

