

Essentiel **b**


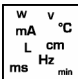
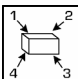
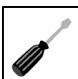
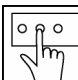



Notice d'utilisation

Pour vous aider à bien vivre votre achat

Climatiseur mobile
9000 btu / 2600 W



SOMMAIRE

	CONSIGNES DE SECURITE	2
	CARACTERISTIQUES TECHNIQUES	4
	DESCRIPTION DE L'APPAREIL	4
	INSTALLATION	5
	1) Installation mobile.....	5
	2) Installation semi-permanente	6
	UTILISATION	7
	1. Touche marche/arrêt	7
	2. Touche de sélection du mode de fonctionnement.....	7
	2.1. Le mode CLIMATISATION	8
	2.2. Le mode DESHUMIDIFICATION	8
	2.3. Le mode VENTILATION	8
	3. Touche de réglage de la vitesse de ventilation.....	9
	4. Touche minuteur	9
	4.1. Définir l'arrêt automatique du climatiseur.....	9
	4.2. Programmer un départ différé	9
	4.3. Pour annuler une programmation.....	9
	5. Touches de réglage du minuteur et de la température	10
	6. Témoin « ALARME » (réservoir d'eau plein).....	10
	DESCRIPTION DE LA TELECOMMANDE.....	10
	Insertion ou remplacement des piles dans la télécommande	10
	Description de la télécommande	11
	NETTOYAGE ET ENTRETIEN.....	12
	Nettoyage de l'appareil.....	12
	Nettoyage du filtre	12
	En cas de non utilisation prolongée	12
	Vidange du réservoir d'eau	13
	GUIDE DE DEPANNAGE	14

Vous venez d'acquérir un produit de la marque **Essentiel b** et nous vous en remercions. Nous apportons un soin tout particulier à nos produits au niveau de leur design, de leur ergonomie et de leur simplicité d'usage. Nous espérons que ce produit vous donnera entière satisfaction.



CONSIGNES DE SECURITE

LISEZ ATTENTIVEMENT CES INSTRUCTIONS AVANT D'UTILISER L'APPAREIL ET CONSERVEZ-LES POUR POUVOIR LES CONSULTER LORSQUE VOUS EN AUREZ BESOIN.

AVERTISSEMENT : Avant la mise en service de votre climatiseur, celui-ci doit avoir été maintenu en position verticale durant 2 heures au minimum.

Consignes générales

▪ Cet appareil est destiné à un **USAGE DOMESTIQUE UNIQUEMENT** et **A L'INTERIEUR** d'une habitation. N'utilisez l'appareil que comme indiqué dans ce mode d'emploi.

▪ **N'utilisez pas l'appareil :**

- si le cordon d'alimentation électrique ou la prise est endommagé(e),
- en cas de mauvais fonctionnement,
- si l'appareil a été endommagé de quelque façon que ce soit.

Présentez-le à un centre de service après-vente où il sera inspecté et réparé. **Aucune réparation ne peut être effectuée par l'utilisateur.**

▪ Si le câble de cet appareil est endommagé, il doit être remplacé par votre revendeur, son service après-vente ou une personne de qualification similaire afin d'éviter tout danger.

▪ Ne manipulez pas la fiche ou l'appareil avec les mains mouillées.

▪ Cet appareil n'est pas prévu pour être utilisé par des personnes (y compris les enfants) dont les capacités physiques, sensorielles ou mentales sont réduites, ou des personnes dénuées d'expérience ou de connaissance, sauf si elles ont pu bénéficier, par l'intermédiaire

d'une personne responsable de leur sécurité, d'une surveillance ou d'instructions préalables concernant l'utilisation de l'appareil.

▪ Il convient de surveiller les enfants pour s'assurer qu'ils ne jouent pas avec l'appareil.

▪ **ATTENTION : Ne laissez jamais le climatiseur fonctionner en présence ou à la portée d'enfants sans surveillance.** Lorsque l'appareil fonctionne, surveillez les enfants et les animaux domestiques.

▪ N'exposez pas les animaux domestiques ni les plantes au flux d'air direct pendant une période prolongée.

▪ **N'obstruez pas les grilles d'arrivée et de sortie d'air et n'insérez jamais vos doigts, des crayons ou tout autre objet au travers des grilles de l'appareil.**

▪ Ne posez rien sur l'appareil.

▪ Si une odeur anormale ou de la fumée sort de l'appareil, arrêtez l'appareil et débranchez-le immédiatement de la prise de courant.

▪ **Ne plongez jamais l'appareil, son cordon d'alimentation ou la prise de courant dans l'eau ou tout autre liquide.**

- N'inclinez pas votre appareil de plus de 35° lorsque vous le déplacez.
- Manipulez toujours l'appareil avec précaution.
- Ne le soumettez pas à des chocs ou à des vibrations.
- N'utilisez pas l'appareil sans son filtre.

Installation du climatiseur

- **Veillez à ce que le climatiseur soit toujours placé sur une surface plane et stable, en position verticale.**
- Utilisez l'appareil dans une pièce de dimension correspondant à sa capacité de refroidissement / ventilation. Cet appareil est idéal pour une pièce de 15 à 20 m².
- N'utilisez pas cet appareil dans une pièce comble.
- N'utilisez pas le climatiseur près d'appareils à gaz, cheminées, liquides inflammables ou en présence explosifs.
- N'exposez pas l'appareil à toute source de chaleur directe ou indirecte.
- **N'utilisez pas cet appareil dans une pièce humide comme une salle de bains et évitez toute projection d'eau sur l'appareil.**
- Afin d'éviter une surchauffe, laissez toujours un espace de 50 cm minimum entre le climatiseur et les murs, les meubles, les rideaux ou tout autre objet.

- Placez toujours votre climatiseur à environ 1 mètre de tout appareil électroménager pour éviter le risque de perturbations électromagnétiques.

Branchement

- **Avant de brancher votre appareil, vérifiez que la tension d'alimentation indiquée sur la plaque signalétique de l'appareil correspond bien à celle de votre installation électrique.**
- Cet appareil est équipé d'une prise de terre. Il doit être branché sur une prise murale équipée d'une prise de terre, correctement installée et reliée au réseau électrique conformément aux normes en vigueur (avec un disjoncteur différentiel et protégée par un fusible de 16 A).
- La fiche doit toujours être facilement accessible lorsque l'appareil est branché.
- **Débranchez toujours l'appareil de la prise de courant lorsque l'appareil n'est pas utilisé, avant de le déplacer ou de procéder à son nettoyage ou entretien.**
- Lorsque vous débranchez le cordon d'alimentation, tirez-le toujours au niveau de la fiche, ne tirez pas sur le cordon lui-même.
- N'utilisez pas de rallonge avec cet appareil.

Recyclage des piles



Ne jetez pas les piles avec les ordures ménagères. Afin de préserver l'environnement, débarrassez-vous des piles conformément aux réglementations en vigueur.

Déposez-les dans votre conteneur à piles le plus proche ou rapportez-les dans votre magasin.

- Ne rechargez pas des piles non rechargeables, ne les démontez pas, ne les jetez pas dans un feu.
- Ne les exposez pas à des températures élevées ou à la lumière directe du soleil.
- Ne les incinérez pas.

w	v	°C
mA		
L	cm	
ms	Hz	min

CARACTERISTIQUES TECHNIQUES

Modèle : ECM 91 Essentiel b

Capacité réfrigérante : 2600 W (9000 Btu/h)

Alimentation : 220 - 240 V~ 50 Hz

Puissance absorbée : 1200 W

Gaz réfrigérant : R410a / 650 g

Pression de refoulement : 3,6 MPa

Pression d'aspiration : 1,8 MPa

Déshumidification : 2 L/h

Débit d'air : 320 m³/h

Poids : 30 Kg

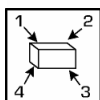
Niveau sonore : 52.5 dB

La télécommande fonctionne avec 2 piles de type AAA/LR03 de 1,5 V (non fournies)

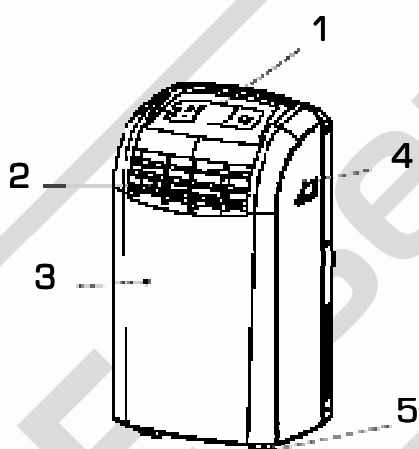
Minuteur réglable sur 12 heures

Dimensions de l'appareil (L x P x H) : 435 mm x 385 mm x 800 mm

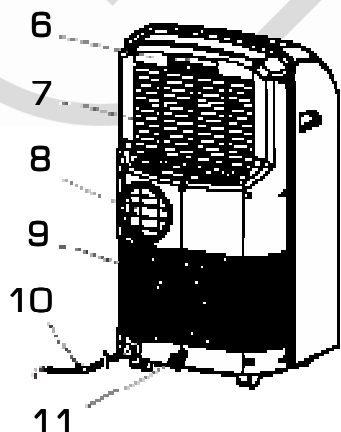
R410A est un gaz à effet de serre fluorescent relevant du protocole de KYOTO. Son potentiel de réchauffement planétaire (PRP) est 1975.



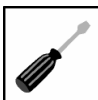
DESCRIPTION DE L'APPAREIL



1. Bandeau de commandes
2. Grille de sortie d'air froid
3. Panneau avant
4. Poignée de transport (x 2)
5. Roulette (x 4)



6. Filtre
7. Grille d'entrée d'air (évaporateur)
8. Grille d'évacuation d'air chaud (échange de chaleur)
9. Grille d'entrée d'air (condenseur)
10. Cordon d'alimentation
11. Purge d'eau



INSTALLATION



Pour l'installation ou l'entretien, l'appareil doit être débranché de la prise de courant.

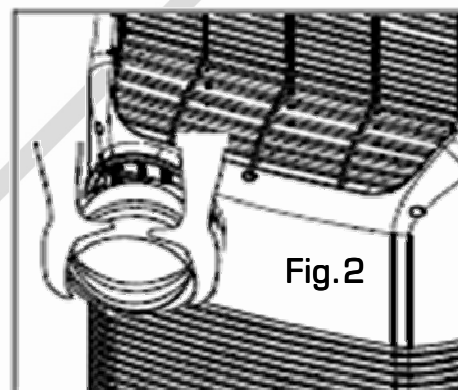
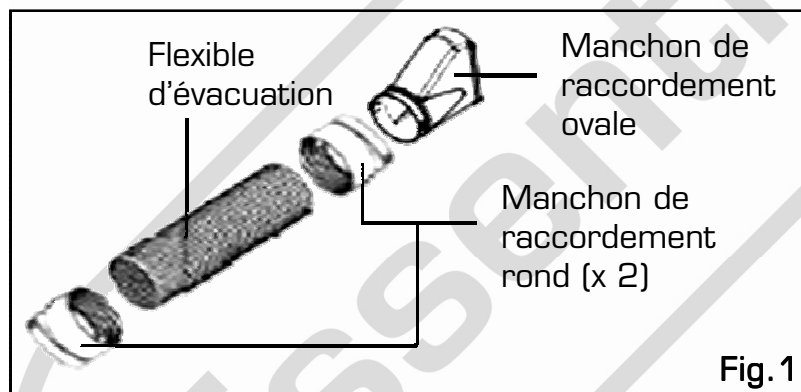


AVERTISSEMENT : Avant l'utilisation, le climatiseur doit être maintenu en position verticale pendant **2 heures minimum**.

1) Installation mobile

Vous pouvez facilement déplacer votre climatiseur d'une pièce à une autre. Pour une installation mobile, suivez les instructions énoncées ci-dessous :

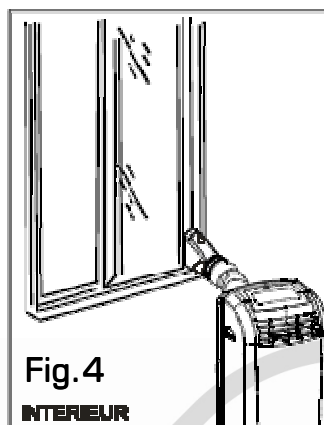
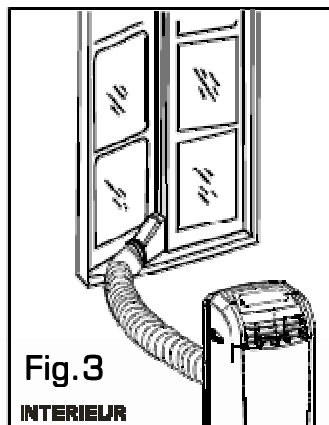
- 1) Choisissez un lieu d'installation approprié, proche d'une prise électrique.
- 2) Déployez le tuyau flexible d'évacuation d'air à la longueur souhaitée et fixez-y un manchon de raccordement rond à chaque extrémité (voir **figure 1**).



3) Raccordez une extrémité sur l'appareil en faisant coulisser le tuyau flexible vers le bas sur la sortie d'air (8) comme indiqué sur la **figure 2**. Assurez-vous que les cosses situées sur le manchon de raccordement rond s'enclenchent dans les rainures de la sortie d'air de l'appareil.

4) Fixez ensuite le manchon de raccordement ovale (voir **figure 1**).

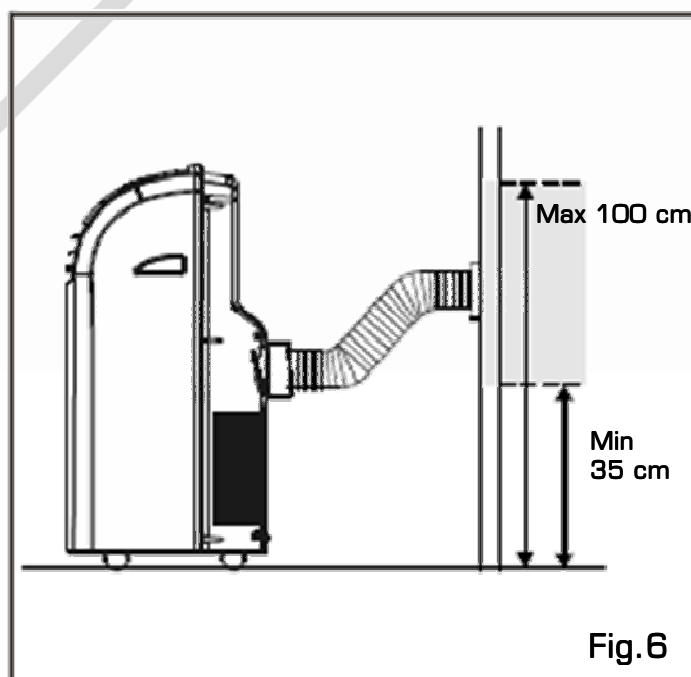
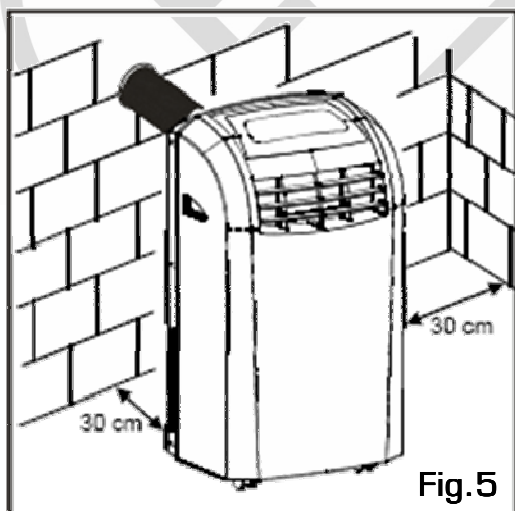
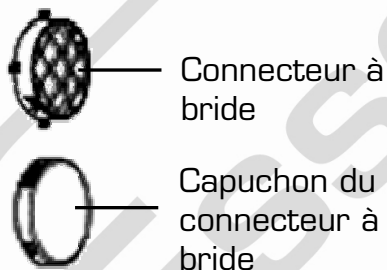
5) Coincez le manchon de raccordement ovale sur la fenêtre comme indiqué sur les **figures 3 et 4** ci-après.



2) Installation semi-permanente

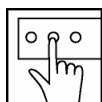
Si nécessaire, vous pouvez également installer votre climatiseur de façon semi-permanente.

- 1) Choisissez un lieu d'installation approprié, proche d'une prise électrique (voir **figure 5**).
- 2) Percez un trou de 125 mm de diamètre dans un mur extérieur. Respectez les hauteurs minimum et maximum indiquées sur la **figure 6**.
- 3) Placez le connecteur à bride dans le trou.
- 4) Déployez le tuyau flexible d'évacuation d'air à la longueur souhaitée et fixez un manchon de raccordement rond à chaque extrémité (voir **figure 1**).
- 5) Installez le flexible d'évacuation sur la sortie d'air (8) (voir **figure 2**).
- 6) Fixez le connecteur à bride au mur.
- 7) Raccordez l'extrémité du flexible au connecteur à bride comme indiqué sur la **figure 6**.



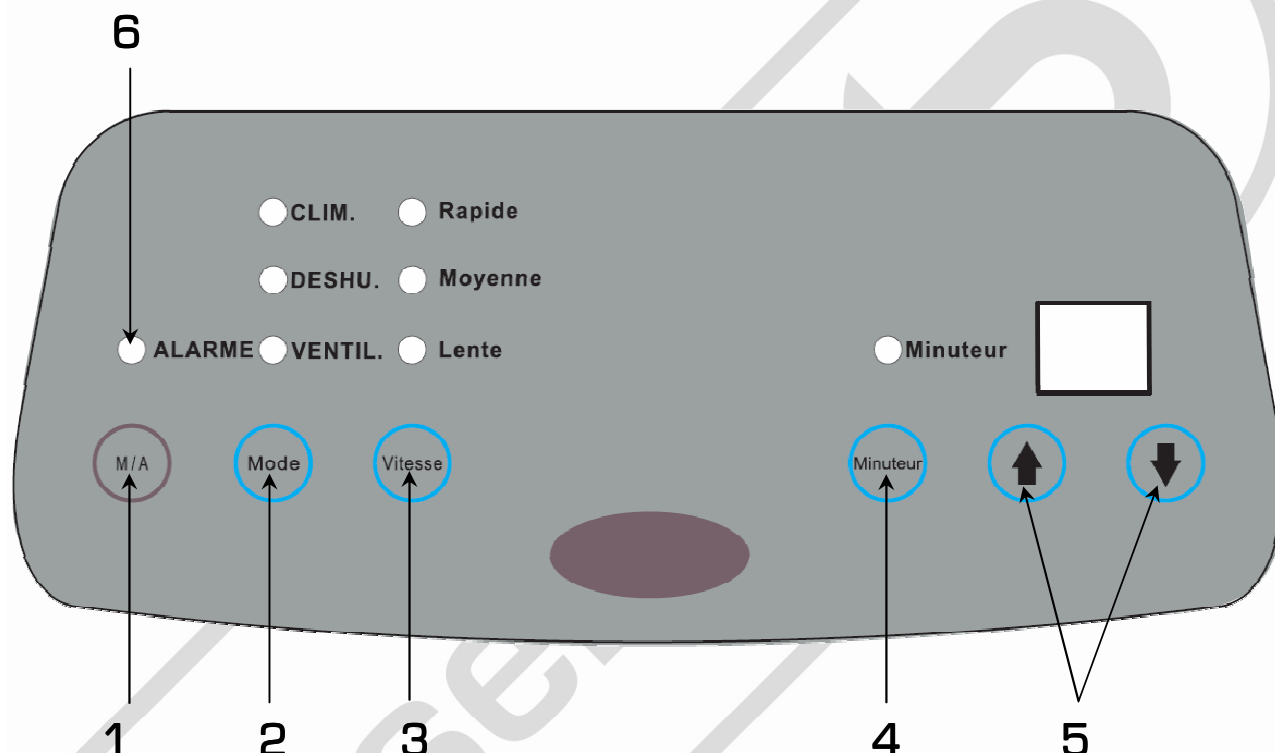
Lorsque le flexible n'est pas utilisé, installez le capuchon sur le connecteur à bride.

Remarque : en cas d'installation semi-permanente du climatiseur, laissez une porte légèrement ouverte (1 cm suffit) afin de garantir une ventilation correcte.



UTILISATION

AVERTISSEMENT : Avant la mise en service de votre climatiseur, celui-ci doit avoir été maintenu en position verticale durant 2 heures au minimum.




1. Touche marche/arrêt

Appuyez sur la touche  pour allumer ou éteindre le climatiseur.

IMPORTANT : Lorsque vous arrêtez l'appareil, attendez 3 minutes avant de le remettre en marche.

2. Touche de sélection du mode de fonctionnement

Appuyez une ou plusieurs fois sur la touche  pour sélectionner un mode de fonctionnement comme indiqué ci-dessous :

CLIMATISATION => DESHUMIDIFICATION => VENTILATION => CLIMATISATION
=> etc.

2.1. Le mode CLIMATISATION :

- Lorsque le mode CLIMATISATION est sélectionné, le témoin lumineux correspondant à ce mode s'éclaire **en vert** sur le bandeau de commandes.
- L'air est alors refroidi et l'air chaud est évacué vers l'extérieur par le flexible d'évacuation.
- Ajustez la vitesse de ventilation ainsi que la température de sortie d'air de l'appareil en fonction de la température ambiante que vous souhaitez obtenir. La température peut être réglée **de 16°C à 32°C**.
- **En mode CLIMATISATION, l'évacuation de l'air chaud doit obligatoirement se faire à l'extérieur** (voir paragraphe concernant l'installation mobile).

2.2. Le mode DESHUMIDIFICATION :



Qu'est-ce que la déshumidification ?

Dans ce mode, le climatiseur réduit le taux d'humidité dans l'air. L'eau contenue dans l'air ambiant qui rentre dans l'appareil se condense et est récupérée à l'intérieur de l'appareil.


- Lorsque le mode DESHUMIDIFICATION est sélectionné, le témoin lumineux correspondant à ce mode s'éclaire **en orange** sur le bandeau de commandes.
- L'air est déshumidifié lorsqu'il traverse l'unité, sans toutefois être complètement refroidi.
- Si la température ambiante est supérieure à 25°C, la vitesse de ventilation peut être ajustée. Autrement, elle est bloquée en vitesse « lente ».
- **En mode DESHUMIDIFICATION, l'évacuation de l'air doit se faire à l'intérieur de la pièce.** Si l'appareil ventile à l'extérieur, l'air sera légèrement refroidi.

2.3. Le mode VENTILATION :

- Lorsque le mode VENTILATION est sélectionné, le témoin lumineux correspondant à ce mode s'éclaire **en jaune** sur le bandeau de commandes.
- L'air circule dans la pièce, sans être refroidi.

3. Touche de réglage de la vitesse de ventilation


Vitesse



- Appuyez une ou plusieurs fois sur la touche  pour sélectionner une vitesse de ventilation comme indiqué ci-dessous :
LENTE => MOYENNE => RAPIDE => LENTE => etc.

4. Touche minuteur

Minuteur


4.1. Définir l'arrêt automatique du climatiseur :



1) **Lorsque l'appareil est allumé**, appuyez sur la touche  pour activer le minuteur. Le témoin du minuteur se met à clignoter.

2) Puis, utilisez les touches  (augmenter) et  (diminuer) pour sélectionner le nombre d'heures pendant lequel vous souhaitez que l'appareil fonctionne en mode **CLIMATISATION** avant de s'arrêter automatiquement.

- Vous pouvez sélectionner un temps compris **entre 1 heure et 12 heures**.
- Après quelques secondes, l'écran affiche de nouveau la température ambiante.

4.2. Programmer un départ différé :

1) **Lorsque l'appareil est éteint**, appuyez sur la touche  pour activer le minuteur. Le témoin du minuteur se met à clignoter.

2) Puis, utilisez les touches  (augmenter) et  (diminuer) pour sélectionner le nombre d'heures avant la mise en marche automatique de l'appareil en mode **CLIMATISATION**.







- Vous pouvez sélectionner un temps compris **entre 1 heure et 12 heures**.
- L'écran affiche le décompte du temps jusqu'à la mise en marche automatique de l'appareil.

4.3. Pour annuler une programmation :

Pour annuler un arrêt automatique ou un départ différé, appuyez sur la touche



5. Touches de réglage du minuteur et de la température /

- Les touches  (augmenter) et  (diminuer) sont utilisées pour le réglage du minuteur et de la température.
- La température ambiante est affichée par défaut.
- En mode CLIMATISATION, appuyez sur les touches  (augmenter) et  (diminuer) pour régler la température. Au bout de quelques secondes, l'affichage revient à la température ambiante.
- La température ne peut être réglée qu'en mode CLIMATISATION de 1 à 12 heures.
- Pour passer de l'affichage des degrés (°C) aux degrés Fahrenheit (°F) et inversement, appuyez simultanément sur les touches  et .



IMPORTANT : Afin d'optimiser le rendement de votre climatiseur, nous vous recommandons de ne pas l'exposer directement aux rayons du soleil lors de son fonctionnement (si possible, tirez les rideaux ou fermez les volets).

6. Témoin « ALARME » (réservoir d'eau plein) :

Si le témoin lumineux « ALARME » est allumé, cela signifie que le réservoir d'eau interne doit être vidangé. L'appareil ne fonctionnera pas tant que l'eau n'aura pas été vidangée (Voir paragraphe « Vidange du réservoir d'eau » en page 13).



DESCRIPTION DE LA TELECOMMANDE

Insertion ou remplacement des piles dans la télécommande

- 1) Retirez le couvercle des piles situé à l'arrière de la télécommande.
- 2) Introduisez 2 piles de type AAA/LR03 de 1,5 V en respectant les indications de polarité +/- indiquées dans le compartiment.
- 3) Remplacez le couvercle.

Important :

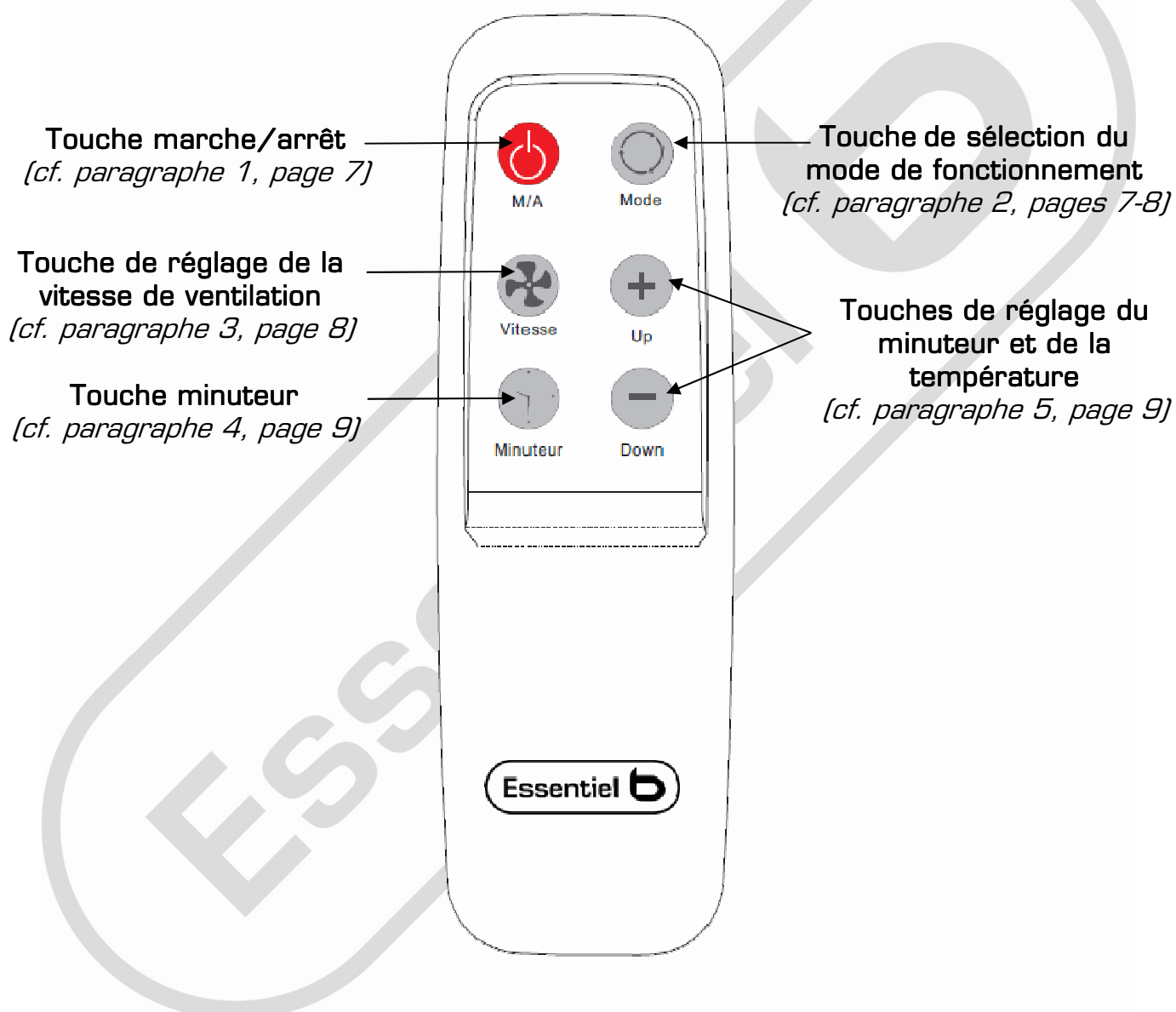
- Utilisez uniquement le type de pile spécifié dans cette notice.
- Remplacez les piles lorsqu'elles sont usagées ou en cas de fuite.
- N'utilisez pas des piles neuves avec des piles anciennes, ou différents types de piles ensemble.
- Retirez les piles en cas de non utilisation prolongée de l'appareil.

Notes :

- Orientez la télécommande vers le capteur infrarouge situé au bas de l'écran d'affichage pour que ce dernier reçoive les informations transmises.
- Veillez à ce qu'il n'y ait pas d'obstacles entre la télécommande et le capteur infrarouge.

Description de la télécommande

La télécommande reprend les mêmes fonctions que celles présentes sur le bandeau de commandes.





NETTOYAGE ET ENTRETIEN



Débranchez toujours le cordon d'alimentation de la prise de courant avant de procéder au nettoyage ou à l'entretien de l'appareil.

Nettoyage de l'appareil


- Vous pouvez nettoyer le corps de l'appareil à l'aide d'une éponge légèrement humidifiée avec de l'eau tiède et un détergent doux (type liquide vaisselle). Rincez à l'eau claire et séchez soigneusement à l'aide d'un chiffon doux et sec.
- **Veillez à ne pas faire pénétrer d'eau à l'intérieur de l'appareil.**
- N'utilisez pas de produits chimiques ou de détergents abrasifs pour le nettoyage car ils pourraient facilement abimer ou déformer votre appareil. Evitez également l'usage d'aérosols.

Nettoyage du filtre

Si le filtre est sale ou endommagé, le débit d'air sera réduit.

Le filtre doit être nettoyé au bout de 100 heures d'utilisation. Si vous utilisez le climatiseur dans un environnement extrêmement poussiéreux, nettoyez le filtre toutes les 2 semaines.

Pour cela, suivez les instructions ci-dessous :

- 1) Eteignez l'appareil en appuyant sur la touche  puis, débranchez-le de la prise de courant.
- 2) Sortez le filtre de son logement en le tirant vers le haut.
- 3) La poussière et la saleté présentes sur le filtre peuvent être retirées à l'aide d'un aspirateur. Si le filtre est très sale, lavez-le à l'eau tiède additionnée d'un produit détergent doux (type liquide vaisselle). Vous pouvez le frotter délicatement à l'aide d'une brosse à poils souples. Rincez-le à l'eau claire puis, laissez sécher le filtre à l'air libre.
- 4) Remplacez le filtre dans son logement.

Vous pouvez vous procurer un filtre de remplacement auprès de votre magasin revendeur ou de son service après-vente.

En cas de non utilisation prolongée

Si vous prévoyez de ne pas utiliser l'appareil pendant une période prolongée :

- 1) Retirez le bouchon en caoutchouc de l'ouverture de vidange (bas de l'appareil) afin de vidanger l'appareil.
- 2) Faites fonctionner l'appareil quelques heures en mode VENTILATION uniquement afin qu'il sèche à l'intérieur et d'éviter qu'il ne moisisse.
- 3) Arrêtez et débranchez l'appareil.
- 4) Nettoyez le filtre et le corps de l'appareil comme indiqué dans les paragraphes ci-dessus. Remplacez le filtre dans son logement.
- 5) Retirez les piles de la télécommande et stockez-les avec le climatiseur dans un endroit propre et sec.
- 6) Retirez le tuyau flexible et les manchons de raccordement et stockez-les avec le climatiseur dans un endroit propre et sec.

Vidange du réservoir d'eau

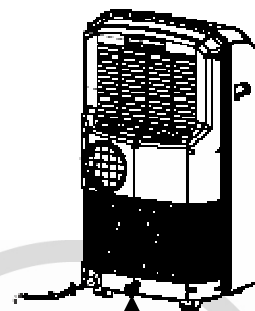
Lorsque le témoin de réservoir d'eau plein s'allume sur le bandeau de commandes, vous devez effectuer la vidange du réservoir d'eau.

1) Placez un bac pour la récupération de l'eau sous l'orifice de vidange situé à l'arrière de l'appareil.

2) Puis, retirez le bouchon en caoutchouc. L'eau s'écoule dans le bac récupérateur.

- Videz toujours le réservoir d'eau si vous devez transporter votre climatiseur d'un endroit à un autre.

- Videz toujours le réservoir d'eau en cas de non utilisation prolongée de l'appareil.




Orifice de vidange

Essentiel



GUIDE DE DEPANNAGE

Avant de faire appel à un technicien qualifié, effectuez les contrôles énoncés ci-dessous.

Problèmes	Causes possibles et solutions
Le climatiseur ne fonctionne pas.	<ol style="list-style-type: none">1- La prise est débranchée ou non fonctionnelle. => Branchez le climatiseur sur une prise murale adaptée.2- L'appareil est éteint. Appuyez sur la touche marche/arrêt .3- Il y a une coupure de courant.4- Le fusible est grillé ou le disjoncteur s'est déclenché. => Remplacez le fusible ou réenclenchez le disjoncteur.5- Le réservoir d'eau est plein. => Effectuez la vidange du réservoir d'eau.6- Les piles de la télécommande sont usées. => Remplacez-les.
Le climatiseur fonctionne quelques instants.	<ul style="list-style-type: none">- Si la température réglée est proche de la température ambiante, vous pouvez diminuer la température réglée.- La sortie d'air est obstruée par un obstacle. Retirez cet obstacle.
L'appareil ne refroidit pas assez.	<ol style="list-style-type: none">1- L'entrée ou la sortie d'air est obstruée.2- Une porte ou une fenêtre est ouverte.3- Une source de chaleur fonctionne à proximité (chauffage, lampe, etc.). => Déplacez la source de chaleur dans une autre pièce.4- Le filtre est sale. Nettoyez-le.5- La température réglée est excessive. Sélectionnez une température adéquate.6- La vitesse de ventilation n'est pas assez forte. Sélectionnez une vitesse de ventilation plus élevée.
L'appareil est bruyant ou vibre.	Le climatiseur n'est pas placé sur une surface plane. Installez toujours votre climatiseur sur une surface plane et stable.
L'appareil fait un bruit de « glouglou ».	Ceci est normal. C'est le bruit du gaz réfrigérant qui circule à l'intérieur de l'appareil.

Si les informations de ce tableau ne vous aident pas concernant votre problème spécifique, veuillez contacter le service après-vente de votre magasin revendeur.

N'effectuez aucune réparation vous-même sur l'appareil.

Essentiel

GARANTIE
1
an
GARANTIE*

Testé dans nos laboratoires

*Garantie valide à partir de la date d'achat (ticket de caisse faisant foi). Cette garantie ne couvre pas les vices ou les dommages résultant d'une mauvaise installation, d'une utilisation incorrecte, ou de l'usure normale du produit.



Protection de l'environnement

Ce logo apposé sur le produit signifie qu'il s'agit d'un appareil dont le traitement en tant que déchet rentre dans le cadre de la directive 2002/96/CE du 27 janvier 2003, relative aux déchets d'équipements électriques et électroniques (DEEE). La présence de substances dangereuses dans les équipements électriques et électroniques peut avoir des effets potentiels sur l'environnement et la santé humaine dans le cycle de retraitement de ce produit. Ainsi, lors de la fin de vie de cet appareil, celui-ci ne doit pas être débarrassé avec les déchets municipaux non triés. En tant que consommateur final, votre rôle est primordial dans le cycle de réutilisation, de recyclage et les autres formes de valorisation de cet équipement électrique et électronique. Des systèmes de reprise et de collecte sont mis à votre disposition par les collectivités locales (déchetteries) et les distributeurs. Vous avez l'obligation d'utiliser les systèmes de collecte sélective mise à votre disposition.

Essentiel

Service Clientèle
Essentiel b - CRT Lesquin
Rue de la haie Plouvier
F - 59273 - FRETIN



FABRIQUÉ EN R.P.C.
SOURCING & CRÉATION
CRT LESQUIN
F-59273 FRETIN