

FR NOTICE D'EMPLOI ET D'INSTALLATION
Tables Vitrocéramiques

GB INSTRUCTIONS FOR USE AND INSTALLATION
Glass Ceramic Hobs

ES INSTRUCCIONES DE EMPLEO E INSTALACIÓN
Encimeras vitrocerámicas



V 52 C

V 50 C

V 45 C

V 39 C

V 24 C

SOMMAIRE

RECOMMANDATIONS 3

INSTALLATION

. Consignes de sécurité 4

. Raccordement électrique 5-7

. Encastrement 8-9

UTILISATION

. Présentation 1 0

. Les foyers 1 1

. Le choix des ustensiles 1 2

. Utilisation de la table vitrocéramique 1 3

. Entretien de la surface vitrocéramique 14/15

FICHE TECHNIQUE 1 6

PROBLEMES ET SOLUTIONS 1 7

RECOMMANDATIONS

LIRE ATTENTIVEMENT LA NOTICE POUR VOUS PERMETTRE DE TIRER LE MEILLEUR PARTI DE VOTRE APPAREIL. Nous vous conseillons de conserver la notice d'installation et d'utilisation pour toute consultation ultérieure.

- La table vitrocéramique est chaude pendant son fonctionnement. La température de la table peut être localement très élevée ; aussi, nous recommandons la prudence : éloigner les jeunes enfants.
- Nous recommandons après chaque utilisation, un petit nettoyage de la table, pour éviter l'accumulation des salissures et des graisses. Celles-ci recuiraient à chaque nouvel usage et se carboniseraient en dégageant une fumée et des odeurs désagréables.
- Lorsque le voyant de chaleur résiduelle est allumé, ne pas toucher la zone en service ou en fin de service.
- Ne jamais cuisiner directement sur la table, employer des récipients.
- Placer toujours la casserole bien centrée sur le foyer utilisé.
- Ne pas utiliser la surface vitrocéramique comme planche à découper, ou comme plan de travail.
- Ne pas faire glisser les casseroles sur la table : risque de rayures.
- Ne pas stocker d'objets lourds au dessus de la table, ils pourraient tomber et endommager la table.
- Ne pas entreposer sur la table des objets quels qu'ils soient.
- Les feuilles d'aluminium et les récipients en matière plastique ne doivent pas être placés sur les surfaces chaudes.
- Lorsque vous cuisinez avec des graisses ou de l'huile, prenez garde de toujours surveiller le déroulement de la cuisson car les graisses ou l'huile surchauffées peuvent s'enflammer rapidement.
- Dans le cas improbable où une fêlure apparaîtrait sur le dessus en vitrocéramique, déconnecter immédiatement l'appareil de l'alimentation et adressez-vous directement au Service après-vente.
- Le foyer halogène équipant la table vitrocéramique dégage une lumière assez forte, ne pas regarder fixement les lampes de ces foyers.

INSTALLATION - CONSIGNES DE SECURITE

La mise en place fonctionnelle des appareils ménagers dans leur environnement est une opération délicate qui, si elle n'est pas correctement effectuée, peut avoir de graves conséquences sur la sécurité des consommateurs.

Dans ces conditions, il est impératif de confier cette tâche à un professionnel qui la réalisera conformément aux normes techniques en vigueur.

Si malgré cette recommandation, le consommateur réalisait lui-même l'installation, les Usines de Rosières ainsi que Groupe Rosières déclinerait toute responsabilité en cas de défaillance technique du produit entraînant ou non des dommages aux biens et/ou aux personnes.

INSTALLATION - RACCORDEMENT ÉLECTRIQUE

"L'installation recevant l'appareil cité en référence doit être conforme à la norme en vigueur dans le pays d'installation".

La Société ROSIERES décline toute responsabilité en cas de non respect de cette disposition.

Attention :

- Avant de procéder au raccordement, vérifier la tension d'alimentation indiquée au compteur, le réglage du disjoncteur, le calibre du fusible et la continuité de la terre de l'installation.
- Le raccordement électrique au réseau doit être effectué par une prise de courant avec prise de terre, ou par l'intermédiaire d'un dispositif à coupure omnipolaire ayant une distance d'ouverture des contacts d'au moins 3 mm.
- Le fil de protection vert/jaune doit être relié aux bornes de terre, de l'appareil d'une part, et de l'installation d'autre part.
- Notre responsabilité ne saurait être engagée pour tout incident ou ses conséquences éventuelles qui pourraient survenir lors de l'usage d'un appareil non relié à la terre, ou relié à une terre dont la continuité serait défectueuse.
- Toute intervention se rapportant au câble d'alimentation doit impérativement être réalisée par le Service après-vente ou une personne de qualification similaire.

La table vitrocéramique est livrée sans câble d'alimentation. Elle est équipée d'une plaque à bornes permettant de choisir le type de raccordement électrique approprié à l'installation.

La plaque à bornes vous offre plusieurs possibilités de branchement :

- | | |
|-------------|----------|
| . Monophasé | 230 V2~ |
| . Monophasé | 400 V1N~ |
| . Triphasé | 230 V3~ |
| . Triphasé | 400 V3N~ |

INSTALLATION - RACCORDEMENT ELECTRIQUE

RACCORDEMENT AUX BORNES DE LA PLAQUE :

Pour procéder au raccordement, il est impératif de respecter les consignes citées ci-dessous.

. Avant de réaliser le raccordement, vérifier que l'installation est protégée par un fusible approprié, voir tableau ci-contre, et que l'installation comporte des fils d'une section suffisante pour alimenter normalement l'appareil.

. Choisir le câble d'alimentation en fonction des recommandations du tableau.

. Retourner la table, face verre contre le plan de travail, en prenant soin de protéger le verre !

. Retirer le capot situé sous les commandes, et fixé par deux vis, à l'avant.



. Passer le câble d'alimentation dans le passe-fil du capot et dans le serre-câble.

. Dénuder l'extrémité de chaque conducteur du câble d'alimentation sur une longueur de 10 mm, en tenant compte de la longueur nécessaire du câble d'alimentation pour le raccordement de la plaque à bornes.

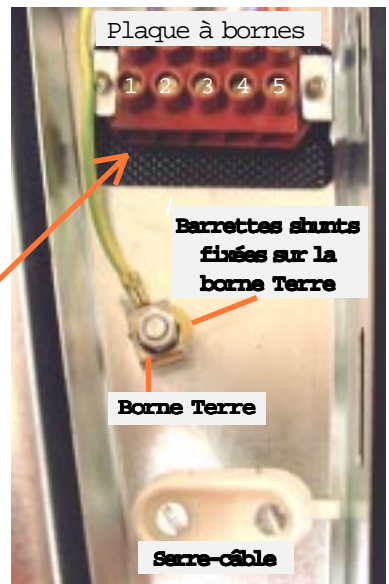
. La plaque à bornes offre plusieurs possibilités de branchement. Aussi, en fonction de l'installation et à l'aide des barrettes shunts*, fixer les conducteurs comme indiqué sur le tableau, sans oublier de raccorder le fil de Terre vert/jaune sur la borne terre.

* La barrette shunt, située sur la borne Terre, permet d'établir un pont entre deux bornes.

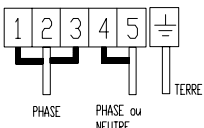
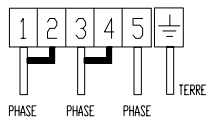
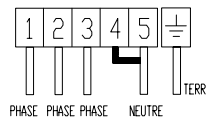
Attention : Prendre toutes les précautions nécessaires pour éviter de faire tomber les barrettes shunts dans le trou situé sous la plaque à bornes.

. Revisser le serre-câble.

. Replacer le capot à l'aide des deux vis et les rondelles "éventail".



INSTALLATION - RACCORDEMENT ELECTRIQUE

	Monophasé 230 V2~ 400 V1N~	Triphasé 230 V3~	Triphasé 400 V3N~
TABLES VITROCERAMIQUES	V 52 C - V 50 C - V 45 C - V 39 C		
FUSIBLE	20 A	20 A	16 A
CABLE			
SECTION	3 G 2,5 mm ²	4 G 2,5 mm ²	5 G 1,5 mm ²
TYPE	H05VV-F ou H05RR-F	H05VV-F ou H05RR-F	H05VV-F ou H05RR-F
TABLES VITROCERAMIQUES	V 24 C		
FUSIBLE	16 A		
CABLE			
SECTION	3 G 1,5 mm ²		
TYPE	H05VV-F ou H05RR-F		
BRANCHEMENT SUR LA PLAQUE A BORNES PH = PHASE N = NEUTRE <u>Shunter :</u> établir un pont à l'aide d'une bar- rette shunt	 <p style="text-align: center;"> 1 2 3 4 5 $\frac{N}{\perp}$ PHASE PHASE ou NEUTRE TERRE </p> <p> <u>1 ère Phase</u> Shunter 1-2 et Shunter 2-3 </p> <p> <u>2 ème Phase ou Neutre</u> Shunter 4-5 </p> <p><u>Terre</u></p>	 <p style="text-align: center;"> 1 2 3 4 5 $\frac{N}{\perp}$ PHASE PHASE PHASE NEUTRE TERRE </p> <p> <u>1 ère Phase</u> 1 Shunter 1-2 </p> <p> <u>2 ème Phase</u> Shunter 3-4 </p> <p> <u>3 ème Phase</u> 5 </p> <p><u>Terre</u></p>	 <p style="text-align: center;"> 1 2 3 4 5 $\frac{N}{\perp}$ PHASE PHASE PHASE NEUTRE TERRE </p> <p> <u>1 ère Phase</u> 1 <u>2 ème Phase</u> 2 <u>3 ème Phase</u> 3 <u>4 ème Neutre</u> Shunter 4-5 </p> <p><u>Terre</u></p>

INSTALLATION - ENCASTREMENT

Le meuble ou le support dans lequel doit être encastrée la table, ainsi que les parois du meuble qui pourraient juxtaposer celui-ci, doivent être d'une matière résistant à une température élevée. De plus, il est nécessaire que le revêtement qui recouvre le meuble ou le support soit fixé par une colle résistant à la chaleur afin d'éviter le décollement.

Installation:

- Prévoir un espace de 5 cm minimum entre l'appareil et les parois verticales avoisinantes.
- Prévoir une cloison horizontale sous le caisson de la table.
Celle-ci devra être placée à au moins 1 cm en dessous du caisson de la table.
De plus, elle devra comporter une ouverture de 10 X 10 cm, dans le coin arrière droit (voir page suivante).
- Un joint d'étanchéité est livré avec la table de cuisson.
Lors de sa mise en place :
 - . retourner la table, face verre vers le bas.

Prenez soin de protéger le verre.

- . placer le joint tout autour de la table.
- . veiller particulièrement à le placer correctement afin d'éviter toute infiltration dans le meuble support.



Table de cuisson
face verre vers le bas

INSTALLATION - ENCASTREMENT

Encastrement : Type "Y" selon Norme EN 335-2-6

Dimensions d'encastrement :

Table 60 cm de largeur

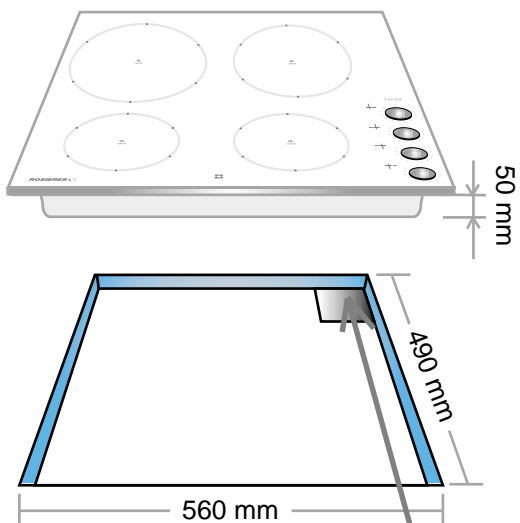
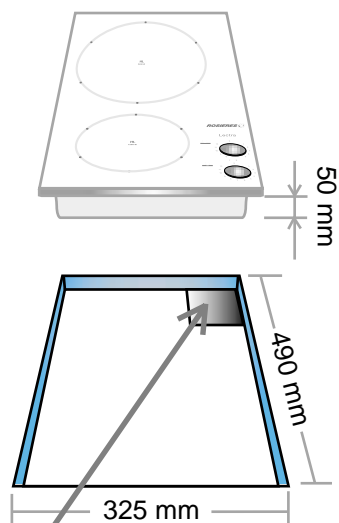


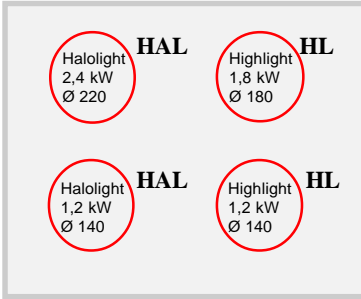
Table 34 cm de largeur



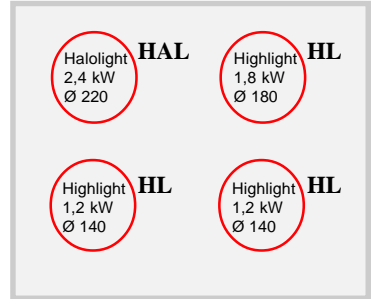
ouverture 10 X 10 cm pour le passage
du cordon et de la ventilation

PRESENTATION

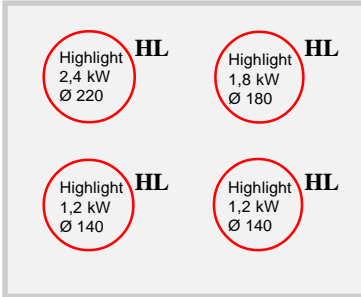
V 52 C



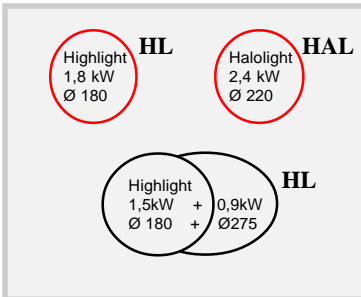
V 50 C



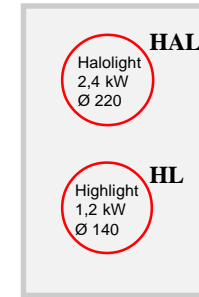
V 45 C



V 39 C



V 24 C



LES FOYERS

La table vitrocéramique est dotée de différents foyers symbolisés sur le verre de la table par des abréviations :

HL : foyer high light

HAL : foyer halolight

-
- Le foyer high light (HL) :
est commandé par une manette de 12 positions.
Une lame métallique conductrice est répartie uniformément sur toute la surface du foyer.
Efficace en trois secondes, il permet la réalisation de cuissons régulières, homogènes, mais également les cuissons soutenues.

-
- Le foyer halolight (HAL) :
le foyer halolight est commandé par une manette de 12 positions. Alliance de l'halogène (1/3) et de l'high light (2/3). La montée en température de ce foyer est très rapide.
Permet de saisir une viande, d'obtenir une rapidité d'ébullition, de réaliser des cuissons violentes demandant une énergie très forte pour un temps très court.
-

LE CHOIX DES USTENSILES

L'utilisation de récipients de qualité est nécessaire pour obtenir de bons résultats de cuisson :

- **Utiliser des récipients de bonne qualité à fond plat** : le fond rigoureusement plat supprimera les points de surchauffe sur lesquels les aliments attachent, et l'épaisseur du métal permettra une parfaite répartition de la chaleur.
- **Veiller à ce que le fond des récipients soit sec** : lors du remplissage du récipient ou lorsqu'on utilise une casserole sortant du réfrigérateur, par exemple, s'assurer que l'ustensile est bien sec ; cette précaution évitera toute salissure sur le plan de cuisson.
- **Utiliser des récipients d'un diamètre suffisant pour recouvrir entièrement le foyer** : il convient de veiller à ce que le fond soit au moins aussi grand que la zone de cuisson. Si le fond est légèrement plus grand, l'énergie est utilisée de manière optimale.

LE CHOIX DES RECIPIENTS

Les informations suivantes vous aideront à choisir les récipients les mieux adaptés pour obtenir de bons résultats.

Inox : *conseillé*. Spécialement bon avec fond "Sandwich". Le fond "Sandwich" allie les qualités de l'inox (aspect, durabilité et stabilité) avec les avantages de l'aluminium ou cuivre (transmission de la chaleur et répartition uniforme).

Aluminium : *fond épais recommandé*. Bonne conductivité. Les résidus d'aluminium apparaissent quelquefois sous forme de traces sur la table, mais peuvent être enlevés si ils sont nettoyés rapidement. L'aluminium de faible épaisseur ne doit pas être utilisé.

Fonte / Vitrocéramique : *utilisable mais déconseillée*. Faible performance. Peut rayer la table en verre.

Fond en cuivre : *fond épais recommandé*. Bonne performance, mais le cuivre peut laisser des traces qui peuvent apparaître comme des rayures. Elles peuvent être enlevées si la table est nettoyée rapidement. Cependant, ne pas laisser évaporer l'eau des récipients complètement, le métal surchauffé peut adhérer à la surface. Un récipient en cuivre surchauffé peut laisser des traces qui risquent de tacher définitivement la table.

Porcelaine / Acier émaillé : *bonne performance*. Seulement avec fond plat, peu épais et lisse.

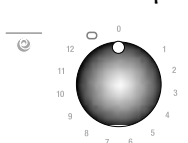
UTILISATION DE LA TABLE VITROCERAMIQUE

- Visualiser le repère correspondant au foyer nécessaire à la cuisson :

selon modèle						
	arrière droit	arrière gauche	avant gauche	avant droit	arrière	avant

- Pour démarrer vos cuissons, commencer à l'allure forte, et ramener ensuite à une allure intermédiaire, nécessaire à la cuisson, en tenant compte de la nature des mets et de leur volume.
- Le voyant de chaleur résiduelle s'affiche dès que la température de surface est supérieure à environ 60°C. Il restera allumé même si le foyer est éteint, et ce tant que la surface du foyer n'est pas suffisamment refroidie, soit en-dessous de 60°C.
- Pour arrêter un foyer, ramener la manette correspondante sur la position "0".

La table vitrocéramique V 39 C est équipée d'un foyer avec extension. Ce dernier offre la possibilité d'adapter le foyer par rapport au récipient utilisé.



- Pour le fonctionnement du foyer 1500 W, agir comme décrit précédemment.
- Pour le fonctionnement du foyer avec extension, tourner la manette dans le sens horaire, l'amener au-delà de la position 12, forcer le ressort jusqu'en butée et revenir sur la position nécessaire.
- En plaçant la manette sur la position "0", le foyer s'arrête dans sa totalité.

• Positions :

ces quelques exemples vous sont donnés à titre indicatif. L'expérience personnelle permet ensuite d'adapter ces réglages aux goûts et aux habitudes de chacun.

Positions			Quelques conseils....
1	1 - 2	Très doux	Maintien d'un plat chaud, beurre fondu, chocolat...
2	3 - 4	Doux	Mijotage, béchamel, ragoût, riz au lait, oeufs sur le plat...
3	5 - 6	Lent	Légumes secs, denrées surgelées, fruits, ébullition de l'eau...
4	7 - 8	Moyen	Cuissons pommes vapeurs, légumes frais, pâtes, crêpes, poissons...
5	9 - 10	Fort	Mijotages plus importants, omelettes, steacks, tripes...
6	11 - 12	Vif	Steacks, escalopes, fritures...

ENTRETIEN DE LA TABLE VITROCERAMIQUE

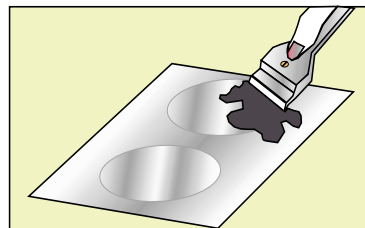
- Il est important lors du nettoyage de la surface vitrocéramique de la table, d'attendre le refroidissement complet de cette dernière.
- Seuls les produits spécifiques pour le nettoyage de la surface vitrocéramique, crème et grattoir, doivent être utilisés. Vous les trouverez facilement dans le commerce.
- Eviter les débordements, les salissures qui tombent sur le plan de cuisson se carbonisent rapidement et dont donc plus difficiles à nettoyer.
- Il est recommandé de tenir à l'écart du plan de cuisson tout ce qui est susceptible de fondre tels que les objets en matière plastique, sucre ou produits à forte teneur en sucre.

ENTRETIEN :

- . disposer quelques gouttes d'un produit nettoyant spécifique pour la surface vitrocéramique.
- . frotter, en insistant sur les parties tachées s'il en existe, à l'aide d'un chiffon doux ou d'un papier essuie-tout légèrement humide.
- . essuyer avec un chiffon doux ou papier essuie-tout sec jusqu'à ce que la surface soit nette.

Si après cet entretien courant des taches persistent :

- . disposer à nouveau quelques gouttes d'un produit spécifique.
- . gratter à l'aide d'un grattoir en respectant un angle de 30° par rapport à la table jusqu'à disparition des taches récalcitrantes.
- . essuyer avec un chiffon doux ou un papier essuie-tout sec jusqu'à que la surface soit nette.
- . répéter l'opération si nécessaire.



CONSEILS :

Un nettoyage fréquent laisse une couche protectrice essentielle pour la prévention des rayures et de l'usure.

S'assurer que la surface soit propre avant de réutiliser la table.

Pour enlever les traces d'eau et de calcaire, utiliser quelques gouttes de vinaigre blanc, ou jus de citron. Pour terminer essuyer à l'aide d'un papier absorbant puis appliquer quelques gouttes de produit spécifique et essuyer.

Le verre vitrocéramique supporte le frottement des ustensiles de cuisson à fond plat, mais il est quand même conseillé de les soulever pour les déplacer.

ENTRETIEN DE LA TABLE VITROCERAMIQUE

NOTA :

- . Eviter d'employer une éponge trop humide.
- . Ne jamais utiliser un outil en acier tel que couteau ou tournevis.
- . L'utilisation du grattoir avec lame de rasoir ne peut endommager la surface si un angle de 30°est respectée.
- . Ne pas laisser le racloir avec lame de rasoir à la portée des enfants.
- . Ne pas utiliser de produits abrasifs ou de poudres récurantes.

• **Le cadre de la table :**

Pour nettoyer sans endommager le cadre de votre table, le laver avec du savon et de l'eau, rincer, puis sécher avec un chiffon doux.

FICHE TECHNIQUE

Référence	V 52 C	V 50 C	V 45 C	V 39 C	V 24 C
Dimensions de l'appareil					
Largeur (mm)	575	575	575	575	340
Profondeur (mm)	500	500	500	500	500
Hauteur (mm)	50	50	50	50	50
Epaisseur cadre	1,7	1,7	1,7	1,7	1,7
Voyants de chaleur résiduelle	4	4	4	3	2
Puissances et diamètres des foyers					
Avant gauche	halo light 1,2 kW Ø 140	high light 1,2 kW Ø 140	high light 1,2 kW Ø 140	high light extensible 1,5 + 0,9 kW Ø 180 x 275	high light 1,2 kW Ø 140
Arrière gauche	halo light 2,4 kW Ø 220	halo light 2,4 kW Ø 220	high light 2,4 kW Ø 220	high light 1,8 kW Ø 180	halo light 2,4 kW Ø 220
Avant droit	high light 1,2 kW Ø 140	high light 1,2 kW Ø 140	high light 1,2 kW Ø 140	-	-
Arrière droit	high light 1,8 kW Ø 180	high light 1,8 kW Ø 180	high light 1,8 kW Ø 180	halo light 2,4 kW Ø 220	
Puissance totale installée (230 V ~)	6,6 kW	6,6 kW	6,6 kW	6,6 kW	3,6 kW
Types de commandes	manettes	manettes	manettes	manettes	manettes
Dimensions d'encastrement : Hauteur x Largeur x Profondeur					
en mm	50 x 560 x 490				50 x 325 x 490

Toutes les caractéristiques sont données à titre indicatif. Soucieux de toujours améliorer la qualité de sa production, ROSIERES pourra apporter à ses appareils des modifications liées à l'évolution technique en respectant les conditions fixées à l'article R 132-2 du Code de la Consommation.



Les tables vitrocéramiques sont conformes aux exigences des directives 73/23/CEE et 89/336/CEE.

PROBLEMES ET SOLUTIONS

Les foyers ne maintiennent pas les petits bouillons ou friture peu vive.

- N'utiliser que des récipients à fond plat. Si une lumière est visible entre le récipient et la table, le foyer ne transmet pas la chaleur correctement.
- Le fond du récipient doit recouvrir entièrement le diamètre du foyer choisi.

Cuissons trop lentes.

- Utilisation de récipients non adaptés. N'utiliser que des ustensiles avec fond plat, lourd et d'un diamètre au moins égal au foyer.

Petites rayures ou éraflures sur la surface vitrée de la table.

- Une mauvaise méthode de nettoyage, ou des récipients avec fond rugueux sont utilisés, des particules tels que grains de sable, ou sel se trouvent entre la table et le fond du récipient. Se reporter au chapitre "ENTRETIEN", s'assurer que les fonds des récipients sont propres avant utilisation et n'utiliser que des récipients avec fond lisse. Les rayures peuvent être atténuées seulement si un bon nettoyage est réalisé.

Marques de métal.

- Ne pas faire glisser des récipients en aluminium sur la table. Se reporter aux recommandations d'entretien.

- Vous n'utilisez pas les bons matériaux, les taches quelles qu'elles soient persistent. Aidez-vous d'une lame de rasoir et suivre le chapitre "ENTRETIEN".

Taches sombres.

- Utiliser une lame de rasoir et suivre le chapitre "ENTRETIEN".

Surfaces claires sur la table.

- Marques provenant de récipient en aluminium ou cuivre, mais aussi de dépôts de minéraux, de l'eau ou des aliments ; ils peuvent être enlevés avec de la crème nettoyante.

Caramélisation ou plastique fondu sur la table.

- Se reporter au chapitre "ENTRETIEN".

La table ne fonctionne pas ou certains foyers sont sans fonction.

- Les barrettes shunts ne sont pas positionnées correctement sur la plaque à bornes. Vérifier que le raccordement est effectué conformément aux recommandations page 6 et 7.