

**NOTICE D'EMPLOI
ET D'INSTALLATION**

CUISINIÈRES MULTIFONCTIONS

6104

6114

**CUISINIÈRE MULTIFONCTIONS
PYROLYSE**

6115

FICHE TECHNIQUE

Dimensions de l'appareil (en cm)

Largeur : 60
Profondeur : 57,5
Hauteur avec couvercle ouvert : 139 - 140
Hauteur avec couvercle fermé : 85,5 - 86,5

LES FOURS

Dimensions utiles du four (en cm)

Largeur : 42,5
Profondeur : 38
Hauteur : 29,5
Volume utile : 47 l

LA TABLE DE CUISSON

* 6104 (4 brûleurs gaz)

Avant gauche : 1 semi-rapide 1.45 kW
Arrière gauche : 1 rapide 2,5 kW
Arrière droit : 1 ultra-rapide 3.5 kW
Avant droit : 1 rapide 2.5 kW

* 6114 - 6115 (3 brûleurs gaz + 1 plaque électrique)

Avant gauche : 1 semi-rapide 1.45 kW
Arrière gauche : 1 plaque électrique Ø 180 - 2000 W
Arrière droit : 1 ultra-rapide 3.5 kW
Avant droit : 1 rapide 2.5 kW

Gaz utilisable selon réglage : GN + B/P

Puissance

Four à convection nat. : 2,41 kW
Chaleur brassée : 2,43 kW
Grilloir : 2,13 kW

Consommation

* 6104 - 6114

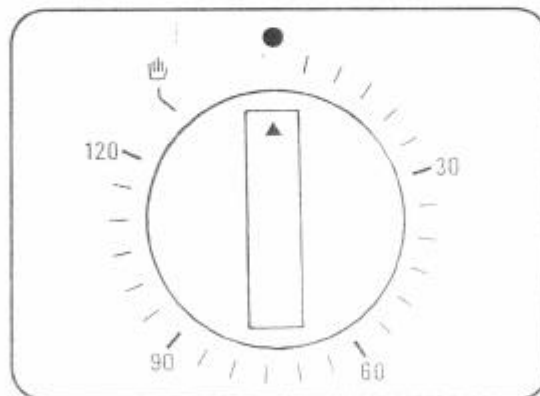
de montée à 200°C : 0,40 kWh
de maintien pendant 1h à 200°C : 0,50 kWh
Total : 0,90 kWh

* 6115

de montée à 200°C : 0,55 kWh
de maintien pendant 1h à 200°C : 0,45 kWh
Total : 1,00 kWh

Cycle pyrolyse (80 mins) : 3 kWh

LA MINUTERIE - 6104



LA MINUTERIE COUPE-CIRCUIT DE 120 minutes

Son rôle est de stopper toutes les commandes du four, quand le temps de cuisson choisi est écoulé.

Deux possibilités vous sont offertes lors de l'utilisation du four, soit vous optez pour :

- la position manuelle
- l'affichage d'un temps de cuisson

Nota : Pour indiquer un temps de cuisson sur la minuterie, tourner la manette au maximum et la ramener sur le temps désiré.

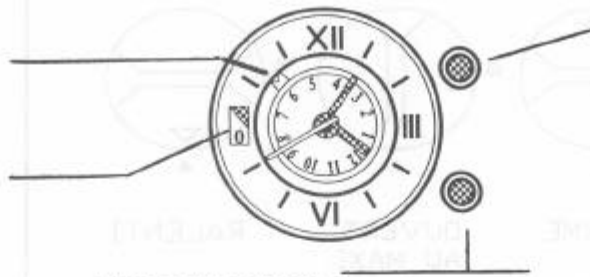
LE PROGRAMMATEUR HORLOGE - 6114 - 6115 -

Le programmateur prend en charge toutes les fonctions du four cuisson et nettoyage par pyrolyse, mais également, les cuissons avec la plaque électrique.

PRESENTATION

Index qui permet d'indiquer sur le cadran intérieur l'heure de début de cuisson (ici 6h).

Cadran d'affichage de la durée de cuisson, où apparaît également :
0 : fin de cuisson
I : position manuelle



Bouton qui permet :
- d'afficher la durée de cuisson - jusqu'à 180 minutes (tourner vers la droite)
- d'afficher la position manuelle (I) - (tourner vers la droite)

Bouton qui permet :
- d'effectuer la mise à l'heure (tirer et tourner vers la droite)
- d'afficher l'heure de début de cuisson (tourner vers la droite)

POUR LA MISE A L'HEURE

Tirer le bouton inférieur puis tourner vers la droite ; le disque intérieur tourne en même temps que la petite aiguille des heures.

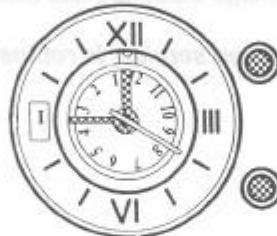
UTILISATION EN POSITION MANUELLE

(sans l'aide du programmateur)

La cuisson commence dès que la manette de commande du four ou de la plaque est sur la position choisie.

Amener l'index sur 12h à l'aide du bouton inférieur (tourner vers la droite)

Faire apparaître la lettre "I" sur le cadran à l'aide du bouton supérieur (tourner vers la droite)



UTILISATION EN POSITION SEMI-AUTOMATIQUE

(arrêt du temps de cuisson par le programmateur)

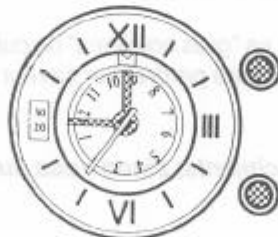
La cuisson commence dès que la manette du four ou de la plaque est sur la position choisie.

Elle s'arrêtera automatiquement après 25 min de fonctionnement.

Il est 11h 45 min. Vous désirez faire une cuisson qui commence immédiatement et qui dure 25 min. Vous devez :

Amener l'index sur 12h à l'aide du bouton inférieur (tourner vers la droite).

Faire apparaître le temps de cuisson désiré sur le cadran à l'aide du bouton supérieur (ici 25 min)



UTILISATION EN POSITION AUTOMATIQUE

(départ et arrêt du temps de cuisson par le programmateur)

Il est 9h 30 min. Vous désirez faire une cuisson qui dure 60 min et qui commence à 11h. Vous devez donc afficher l'heure de début et le temps de cuisson.

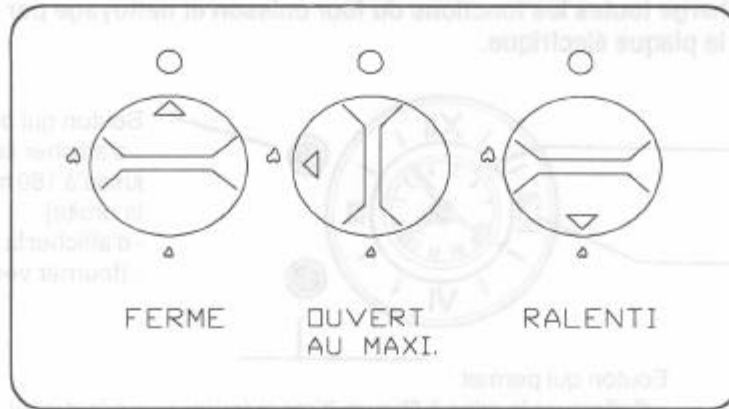
La cuisson débutera toute seule à 11h et s'arrêtera à 12h après 60 min de fonctionnement.

Positionnez l'index face à l'heure de début de cuisson choisie (ici 11h sur le disque intérieur), à l'aide du bouton inférieur

Faire apparaître le temps de cuisson désiré sur le cadran à l'aide du bouton supérieur (ici 60 min)



LES BRÛLEURS GAZ



Allumage : Un repère situé au dessus de chaque manette permet de distinguer le foyer commandé. Exemple : repère du foyer arrière droit ⊕ .

Chaque brûleur est contrôlé par un robinet à cran de sécurité. De plus, ce robinet gaz est à réglage progressif, ce qui permet d'obtenir des positions intermédiaires entre grande et petite flamme.

- Ouvrir le robinet d'arrivée de gaz, enfoncer et tourner la manette de commande du brûleur vers la gauche jusqu'au repère grande flamme, puis appuyer sur le bouton d'allumage électrique des brûleurs.

ATTENTION : Lorsque les brûleurs ne sont pas en service, le robinet d'alimentation générale doit être fermé.

LE CHOIX DES RECIPIENTS :

la table de cuisson est équipée de brûleurs de taille et de débit différents. Il faut savoir tirer parti des différences de puissance qui en résultent.

- Utiliser le plus puissant pour porter à ébullition, pour saisir les viandes, et, en règle générale, pour tous les aliments qui doivent cuire rapidement.

- Utiliser le plus petit brûleur pour les mijotages et les sauces.

Eviter de cuire les aliments à trop forte ébullition. Les "gros bouillons" ne cuisent pas plus vite, mais par contre les aliments subissent une violente agitation qui risque de leur faire perdre leur saveur.

Les flammes ne doivent pas dépasser des récipients, sinon vous aurez un gaspillage de gaz.

CONSEILS DE CUISSON POUR CUISINER A L'ELECTRICITE

La plaque est commandée par un commutateur ayant 6 allures de chauffe.

UTILISATION :

Tourner la manette de commande soit à droite soit à gauche et la placer face à la graduation choisie pour la cuisson.

Le voyant de mise sous tension s'allume dès que la plaque est en fonctionnement (sauf pour le modèle 6115).

Exemple : poser un récipient sur la plaque et sélectionner la position en vous aidant du tableau ci-dessous.

Nous vous conseillons pour réussir vos cuissons de démarrer à l'allure forte (position 6) et de ramener ensuite à une allure intermédiaire en tenant compte de la nature des mets et de leurs volumes.

Important : avant d'utiliser pour la première fois la plaque électrique, la faire chauffer quelques minutes à vide (sans récipient dessus) à l'allure maximum pour permettre le durcissement du revêtement protecteur.

Positions		
1	Tres doux	Maintien d'un plat au chaud, beurre fondu, chocolat...
2	Doux	Mijotage, béchamel, ragoût, riz au lait, oeuf sur le plat...
3	Lent	Légumes secs, denrées surgelées, fruits, ébullition de l'eau...
4	Moyen	Cuisson pommes vapeurs, légumes frais, pâtes, crêpes, poissons...
5	Fort	Mijotages plus importants, omelettes, steacks, tripes ...
6	Vif	Steacks, escalopes, fritures...

Pour obtenir entière satisfaction de votre appareil, il est absolument nécessaire de prendre quelques précautions ou de respecter certaines conditions, par exemple :

- utiliser des récipients épais et à fond plat (ou dit aussi fond dressé),

Le fond rigoureusement plat supprimera les points de surchauffe sur lesquels les aliments attachent, et l'épaisseur du métal permettra une parfaite répartition de la chaleur.

- veiller à ce que le fond des récipients soit sec,

Lors du remplissage du récipient ou lorsqu'on utilise une casserole sortant du réfrigérateur, par exemple, s'assurer que le fond de l'ustensile est bien sec. Cette précaution évitera toute attaque de la plaque par l'humidité.

- utiliser des récipients d'un diamètre suffisant pour recouvrir entièrement la plaque,

sinon vous aurez une dépense inutile d'une partie de l'énergie et en cas de débordement, la plaque est très rapidement attaquée et difficile à entretenir (rouille, déchets...).

- ne jamais laisser une plaque électrique fonctionner "à vide" ,

(sans récipient dessus). Dans ce cas, elle chauffe au maximum et se déforme, ce qui ne permet plus d'avoir des résultats de cuisson satisfaisant.

- ne jamais utiliser le même ustensile sur un brûleur gaz et sur une plaque électrique.

A cause de la concentration de chaleur, le brûleur gaz déforme les fonds des récipients, même les plus épais. Dans ce cas, vous ne sauriez retrouver des résultats satisfaisants lors d'une utilisation de ce type de récipient sur une plaque électrique.



ATTENTION : La porte est chaude pendant le fonctionnement - Eloigner les jeunes enfants.

Nous préférons la convection naturelle pour des cuissons qui demandent des températures élevées, pour saisir les viandes, gigots, rosbeef, gibier, cuissons à la française, des mijotages longs et les cuissons en moules épais (terre, porcelaine, etc...) tels que clafoutis, quiche....

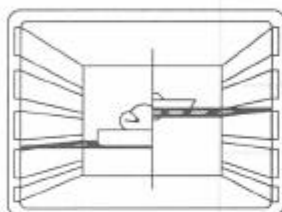
Tourner la manette de commande jusqu'à la température choisie, puis afficher un temps de cuisson ou la position manuelle, sur la minuterie ou sur le programmeur.

Attention : Pour afficher une durée sur la minuterie, tourner la manette au maximum et ramener sur le temps désiré.

Pour les modèles 6104 et 6114, le voyant rouge de mise sous tension s'allume dès que le four est en fonctionnement et reste allumé pendant toute la durée de la cuisson.

Pour tous les modèles, un voyant orange de régulation indique la mise en route et le fonctionnement du thermostat. Il s'allume et s'éteint régulièrement pendant la durée de cuisson.

Le four doit être préchauffé pour la plupart des cuissons.



Placer la pièce à cuire au centre du four.

DUREE DE PRECHAUFFAGE :

- 20 min entre 250 et 270/280°C
- 15 min entre 150 et 220°C
- 10 min entre 60 et 120°C

Il est préférable de ne saler les viandes qu'en fin de cuisson car le sel favorise les projections.

Attention : pour les pâtisseries utiliser la feuille d'aluminium dans le bon sens : la face brillante doit être face au met à cuire. Dans le cas contraire, la chaleur se reflète sur la face brillante et ne pénétrera pas à l'intérieur du plat.

Le four doit être préchauffé pour la plupart des cuissons. Pour cela, utiliser les températures de préchauffage indiquées dans le tableau de thermostat.

Lorsque le préchauffage est terminé, soit à l'extinction du voyant de régulation, enfourner et ramener la manette de commande du four à la température indiquée dans le tableau.

Les rôtis de viande blanche (porc, veau, etc...) l'agneau, les poissons, peuvent être placés dans le four froid.

La cuisson est alors plus longue que dans le four chauffé préalablement, mais elle se fait mieux au centre de la pièce à cuire, la chaleur ayant plus de temps pour se propager vers le milieu.

Les températures ainsi que les temps de cuisson sont donnés à titre indicatif afin de faciliter la prise en main de l'appareil.

L'expérience personnelle permet ensuite d'adapter ces réglages aux goûts et aux habitudes de chacun.

Diminuer légèrement les températures pour les mets de volume important, les augmenter pour des mets de dimensions moins importantes.

DUREE DE PRECHAUFFAGE

* 20 min pour les températures entre 250 et 280°C

* 15 min pour les températures entre 150 et 220°C


* 10 min pour les températures entre 60 et 120°C

Nature des mets	Manette		Durée de cuisson
	Température		
	préchauffage	cuisson	
Poissons entiers ou rôtis braisés			selon grosseur
Bar-Dorade-Lotte	180	180-220	
Viandes-Légumes			
Boeuf aux carottes	220	180-220	4 h environ
Boeuf bourguignon	220	180-220	4 h environ
Canard	220	180-220	1-1 h 30
Choux braisés	220	180-220	1 h environ
Flamiche poireaux	200	160-180	35-40 minutes
Gigot de mouton	260	180-220	15 min par livre
Oie-Dinde	200	160-180	60-80 minutes
Pâté en croûte	200	180-220	1 h par kilo
Pâté en terrine	220	180-220	1h30-2 h
Poulet moyen rôti	220	180-220	45 min-1 h
Quiche lorraine	220	180-220	30-40 min
Rôti de boeuf	280	220-260	15 min par livre
Pâtisseries			
Cake	180	120-160	50-60 min
Clafoutis aux fruits	220	180-220	35-40 min
Crème renversée	120	60-80	45 min au b.m.
Quatre-quarts	220	180-220	35 à 45 min
Tarte garnie	240	200-220	35 à 40 min



ATTENTION : La porte est chaude pendant le fonctionnement - Eloigner les jeunes enfants.

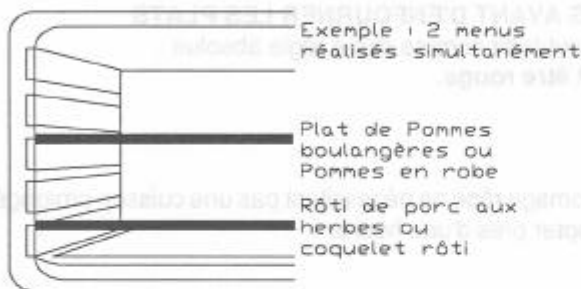
Nous la recommandons pour cuire les pâtisseries, les viandes blanches, les petites volailles. A ceci vient s'ajouter les cuissons simultanées qui vous permettent un gain de temps et d'énergie.

Appuyer sur l'interrupteur de fonction de la chaleur brassée  **et placer la manette de thermostat sur une température comprise entre 60 et 240°C, au-delà les températures sont réservées pour la convection naturelle.**

Afficher sur le programmateur ou sur le minuteur soit la position manuelle soit un temps de cuisson.

Sur les modèles 6104 et 6114, le voyant rouge s'allume dès que le four est en fonctionnement et reste allumé pendant toute la durée de la cuisson.

Sur tous les modèles, le voyant orange indique la mise en route et le fonctionnement du thermostat. Il s'allume et s'éteint régulièrement pendant la durée de cuisson.



DUREE DE PRECHAUFFAGE :

20 min entre 210 à 230°C
15 min entre 120 à 180°C
10 min entre 50 à 90°C

Se référer aux recommandations citées dans le paragraphe concernant la convection naturelle.


Nature des mets	Manette		Durée de cuisson
	Température		
	préchauffage	cuisson	
Poissons en filet			
Darne de saumon	180	120-160	5-8 min
Filet de sole	180	120-160	5 min environ
Viandes-Légumes			
Choux farcis braisés	220	180-220	1 h 30 à 2 h
Endives au gruyère	200	160-180	25-30 min
Gratins			
Lapin rôti	220	180-220	50-60 min
Pigeon rôti	180	160-180	15-25 min
Pommes de terre en robe	220	180-220	1 h environ
Rôti de viande blan.	220	180-220	30-40 min/Kg
Soufflé salé-sucré	200	160-180	35-45 min
Tomates farcies	220	180-220	30-40 min
Pâtisseries			
Biscuit roulé	220	180-220	10-15 min
Brioche	220	180-220	40-45 min
Flan	200	180-220	30 min
Gâteau de savoie	200	160-180	35-40 min
Meringues	60	60-80	60-90 min
Pâte à tarte	220	180-220	20-30 min
Pâte feuilletée	220	180-220	15-20 min

ATTENTION : Les parties accessibles peuvent être chaudes quand le gril est utilisé. Eloigner les jeunes enfants.

LES CUISSONS AU GRILLOIR DOIVENT ETRE EFFECTUEES PORTE FERMEE.

Réserver le grilloir traditionnel pour des cuissons telles que côte de porc, côte de boeuf ou de veau, poisson plat, et gratins.

Utilisation :

Tourner la manette de commande jusqu'à la position grilloir  **puis, sur le programmateur, ou sur la minuterie afficher soit la position manuelle soit un temps de cuisson.**

Placer la grille du four à la bonne hauteur et le plat récolte-sauce posé sur la sole.

Le voyant de mise sous tension qui équipe les modèles 6104 - 6114 s'allume dès que le four est en fonctionnement et reste allumé pendant toute la cuisson.

Par contre, tous les modèles sont équipés d'un voyant de régulation qui indique la mise en route et le fonctionnement du thermostat. Il s'allume et s'éteint régulièrement pendant la durée de cuisson.

LAISSER CHAUFFER 5 MINUTES AVANT D'ENFOURNER LES PLATS

Pour apprécier la cuisson au grilloir, il faut tenir compte d'une règle absolue : **le grilloir doit être rouge.**

LES GRATINS :

Les aliments déjà cuits auxquels on ajoute une sauce ou du fromage râpé ne nécessitent pas une cuisson prolongée. Pour les aliments crus (pommes de terre par exemple), il faut compter près d'une heure.

LES GRILLADES :

les viandes rouges coupées en tranches minces et les poissons plats ou en tranche doivent être grillés très rapidement et le plus près possible du grilloir. Pour les viandes blanches, les poissons ordinaires et les légumes, il faut écarter la pièce à cuire du grilloir : la cuisson sera alors plus longue mais plus savoureuse.

CONSEILS POUR LES VIANDES :

la sortir du réfrigérateur quelques heures avant de la griller. Nous vous conseillons de la poser sur des épaisseurs de papier absorbant : elle sera mieux saisie, plus savoureuse et ne risquera pas de rester froide à l'intérieur.

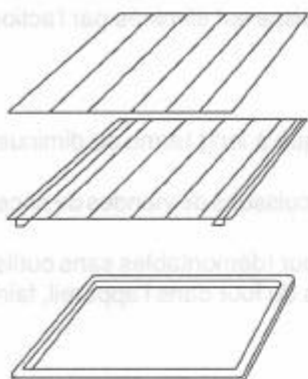
Poivrer et épicer la viande avant de la faire griller, mais ne la saler qu'une fois cuite, sinon elle serait mal saisie et moins juteuse

Badigeonner toutes les pièces à cuire avec un peu d'huile. Saupoudrer ensuite de poivre et de quelques herbes. Ne jamais piquer les aliments en cours de cuisson, ni lorsque vous les retourner. Leur jus s'écoulerait et la grillade serait sèche.



LES ACCESSOIRES

- EQUIPEMENT DIFFERENT SELON LE MODELE DE CUISINIERE -



La grille porte-plat sert de support aux moules, aux plats, et à recevoir les viandes pour les cuissons au grilloir ; la deuxième sert plus particulièrement à recevoir les viandes pour les cuissons au grilloir puisqu'elle est équipée de rails pour y glisser le plat récolte-sauce.

Le plat récolte sauce est destiné à recevoir le jus des grillades. Il est soit posé sur la grille ou posé sur la sole.

Ne jamais utiliser le plat profond comme plat à rôtir, il en résulterait des dégagements de fumée, des projections et un encrassement rapide du four.

Utiliser des plats creux en terre de préférence.

Nous déconseillons l'emploi de plat en verre pour les cuissons de viande.

* LES ACCESSOIRES DU FOUR NON UTILISES POUR LA CUISSON EN COURS, DOIVENT ETRE OBLIGATOIREMENT RETIRES DE L'APPAREIL.

ENTRETIEN

LES CHAPEAUX DE BRÛLEURS - Ils sont simplement posés. Vous n'aurez qu'à les enlever et les nettoyer avec une éponge humide, légèrement savonneuse. Ne pas les plonger dans l'eau froide immédiatement après une utilisation afin d'éviter que le choc thermique ne provoque la rupture de l'émail. L'emploi de produits abrasifs n'est pas conseillé car il raye l'émail et le rend terne. Si les trous sont encrassés, brossez les à l'eau savonneuse, puis séchez avec un chiffon propre.

LES PARTIES EMAILLEES -

Ne jamais utiliser de produits abrasifs, d'éponges métalliques ou d'objets tranchants. L'émail serait irrémédiablement abîmé. Nettoyer simplement à l'eau savonneuse lorsque l'appareil est froid et essuyer avec un chiffon propre et sec. En nettoyant l'émail à chaud, on risque de le ternir.

LE VERRE DE PORTE DE FOUR - Nous vous conseillons d'essuyer, à la fin de chaque cuisson, le verre de porte de four, à l'aide d'un papier absorbant. Si les projections sont trop importantes, vous pouvez ensuite le nettoyer avec une éponge et un produit détergent.

LES PARTIES INOX -

Pour l'entretien des parties inox, utiliser les produits usuels du commerce.

LA PLAQUE ELECTRIQUE - La plaque électrique : la faire chauffer quelques instants, si cela est nécessaire, afin de carboniser les produits qui s'y sont fixés. Après coupure du courant et refroidissement de la plaque, l'essuyer avec un papier absorbant. Dans tous les cas, il convient de préserver la plaque de l'humidité.

LE COUVERCLE en acier émaillé - Il est démontable sans outils de façon à faciliter son entretien.

ATTENTION :

* NE PAS METTRE DE PRODUITS D'ENTRETIEN OU DE PRODUITS INFLAMMABLES DANS LA PARTIE INFERIEURE DE L'APPAREIL DANS LE TIROIR.

* NE JAMAIS TAPISSER LES PAROIS DU FOUR ET SURTOUT LA SOLE AVEC DU PAPIER D'ALUMINIUM ; DANS CE CAS, L'ACTION CONCENTREE DE LA CHALEUR PROVOQUERA LA DETERIORATION DE L'EMAIL.

ENTRETIEN - 6104 - 6114 -

LES PAROIS DU FOUR EN EMAIL CATALYTIQUE -

La catalyse : c'est un système de nettoyage du four pendant la cuisson. Le four est recouvert d'un émail spécial, l'émail catalytique, dont les micro-pores favorisent la combustion des graisses. Chaque goutte de graisse est éliminée par l'action conjuguée de l'émail catalytique et de la chaleur.

ENTRETIEN REGULIER -

L'accumulation des fines poussières résiduelles résultant de la combustion des graisses, risque à long terme de diminuer l'efficacité de l'émail.

Aussi, pour conserver un rendement maximum de cet émail, il est obligatoire, toutes les 15 à 20 cuissons de viandes de rincer les parois de four à l'eau très chaude.

Ce petit entretien est grandement facilité par la possibilité de sortir entièrement les parois du four (démontables sans outils) et permet ainsi de faire cette opération sur l'évier. Après rinçage et remise en place des parois du four dans l'appareil, faire sécher l'émail en faisant fonctionner le four à la position maximum pendant 1/4 d'heure.

EN CAS DE DEBORDEMENT OU DE PROJECTIONS IMPORTANTES :

un nettoyage de l'émail est nécessaire pour lui permettre de retrouver toute son efficacité.

Voici comment vous devez procéder : essuyer les débordements ou les grosses taches avec une éponge imbibée d'eau très chaude, en utilisant un détergent liquide ammoniacué. Si après cette opération, certaines taches ne sont pas éliminées, frottez-les avec une brosse nylon. Ensuite, faites chauffer le four pendant une heure à la position maximum. Il est quelquefois nécessaire de recommencer ces opérations plusieurs fois si les débordements sont très importants.

NOTA : Si à la fin d'une cuisson normale, vous constatez des auréoles légèrement plus foncées sur les parois, ne vous inquiétez pas ; ce phénomène est normal, il s'agit tout simplement de taches graisseuses en cours d'élimination.

ENTRETIEN PAR PYROLYSE - 6115 -

Votre four est équipé d'un système assurant son nettoyage par pyrolyse, c'est-à-dire par destruction à hautes températures des salissures. Cette opération se fait automatiquement, grâce au programmeur.

Les fumées en résultant sont rendues "propres" par passage sur un catalyseur.

A cause de la température élevée nécessaire à la pyrolyse, la porte du four est munie d'un verrou de sécurité. Dès que la température intérieure du four dépasse 320°C, il est impossible de déverrouiller la porte.

Remarques : Lors des premiers nettoyages, il est possible d'une légère odeur se dégage dans la pièce. Ce n'est que le "rodage" au nettoyage automatique par pyrolyse des organes de votre appareil.

MISE EN ROUTE DU NETTOYAGE PAR PYROLYSE

- relever le couvercle de la cuisinière pour faciliter l'évacuation de l'air chaud à l'arrière de la table de travail,
- retirer du four les accessoires ; ils ne supporteraient pas sans dommage la température de pyrolyse,
- enlever les débordements importants ou gros déchets dont la destruction demanderait un temps trop long,
- fermer la porte du four.

- amener la manette de commandes du four sur la position "P".

- afficher une durée de nettoyage sur le programmeur

Four peu sale : 90 minutes Moyennement sale : 105 minutes Très sale : 120 minutes

Le voyant de pyrolyse s'allume dès que la manette du four est sur "P".

DEROULEMENT DU NETTOYAGE :

- au début de l'opération de nettoyage, les deux voyants sont allumés (régulation, visualisation pyro) ;
- lorsque la température de 320°C est atteinte, on ne peut plus déverrouiller la porte,
- quand la température de pyrolyse est atteinte, le voyant de régulation s'éteint et se rallume selon la régulation de la température,
- quand la durée de nettoyage est écoulée, le voyant de régulation s'éteint.

Le voyant de visualisation de pyrolyse s'éteint à la remise sur arrêt de la manette.

Ne pas oublier de replacer le programmeur sur la position "0".

LORSQUE LE NETTOYAGE EST FINI : il faut ramener la manette sur la position arrêt ; le programmeur sera donc sur arrêt. A la fin du nettoyage, on constate sur les parois du four le dépôt de quelques résidus blanchâtres. Lorsque le four est complètement refroidi il suffit de passer une éponge humide pour les éliminer.

Nota : Il n'est pas possible de se servir de la plaque, ni des brûleurs gaz tant que la manette du four est sur la position "pyro".

INSTALLATION - REGLAGE

Ces instructions techniques intéressent plus particulièrement les installateurs.

Cet appareil n'est pas raccordé à un dispositif d'évacuation des produits de la combustion. Il doit être installé et raccordé conformément aux règles d'installation en vigueur. Une attention particulière sera accordée aux dispositions applicables en matière de ventilation, conformément aux arrêtés du 2 août 1977, du 24 mars 1982 et au DTU 61-1. Le débit d'air nécessaire à la combustion doit être au minimum de 2 m³/h par kW de puissance.

RACCORDEMENT GAZ : il doit être effectué conformément aux règlements indiqués ci-dessous. Dans tous les cas, prévoir sur la canalisation d'arrivée de gaz un robinet d'arrêt, un détendeur, ou un détendeur déclencheur pour le gaz propane. N'utilisez que des robinets, détendeurs et tubes souples, détenteurs de la marque "NF GAZ": tuyau flexible à embout mécanique conforme à NF D 36-103 OU NF D 36-107 ou tuyau souple caoutchouc conforme à NF D 36-101 ou NF D 36-102.

RACCORDEMENT PAR TUYAU RIGIDE : Après avoir démonté l'about porte-caoutchouc équipant l'appareil, raccordez directement à l'extrémité filetée du raccord de rampe.

RACCORDEMENT PAR TUYAU FLEXIBLE A EMBOUT MECANIQUE : Après avoir démonté l'about porte-caoutchouc équipant l'appareil, vissez directement les écrous du flexible sur le raccord de rampe d'une part et sur le robinet d'arrêt de la canalisation d'autre part.

RACCORDEMENT PAR TUBE SOUPLE CAOUTCHOUC -

Butane G30 - Après avoir démonté l'about G20 équipant l'appareil vissez l'about NF G30 que vous trouverez dans le sachet d'injecteurs. Montez le tube souple correspondant sur l'about d'une part, et sur le détendeur d'autre part.

Naturel G20 - Montez le tube souple correspondant sur l'about G20 équipant l'appareil d'une part, et sur le robinet d'arrêt équipant la canalisation d'autre part.

Dans tous les cas, assurez-vous de la présence du joint d'étanchéité. A l'issue des opérations de raccordement, contrôlez l'étanchéité à l'eau savonneuse, contrôle à la flamme interdit. Le raccordement doit être fait de telle sorte que le tube souple ne soit en aucun cas en contact avec les parties chaudes de l'appareil.

	Appareil dans les blocs cuisines fixes	Appareil libre
BUTANE	Rigide - Tube souple caoutchouc (1)	Rigide - Tube souple caoutchouc
PROPANE	Rigide - Tube souple caoutchouc (1)	Rigide - Tube souple caoutchouc
NATUREL	Rigide - Tuyau flexible à embouts mécaniques	Rigide - Tube souple caoutchouc Tuyau flexibles à embouts mécaniques

ques

(1) sous réserve que le tube souple ou tuyau flexible soit visitable sur toute sa longueur.

Dans le cas où l'appareil est incorporé dans des éléments de cuisine ou juxtaposé à un meuble, uniquement pour les modèles encastrables, ces éléments doivent être réalisés dans des matériaux résistant à une température de 100°C.

MISE EN PLACE DES INJECTEURS :

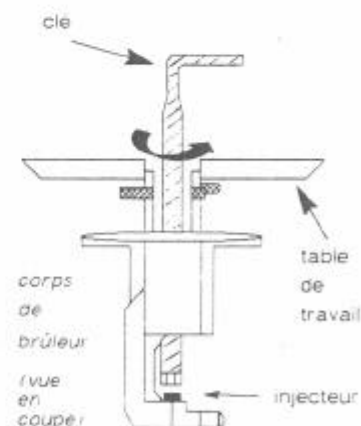
1 - Injecteurs de table - Pour accéder aux injecteurs, il est nécessaire de :

- enlever la grille de table,
- retirer les chapeaux de brûleurs et les têtes de brûleurs,
- prendre la clé fournie avec l'appareil et dévisser les injecteurs.

De la même façon, replacer celui qui convient et le visser à fond.

Les repères marqués sur les injecteurs sont :

	BUTANE/ PROPANE	GAZ NATUREL
SEMI-RAPIDE	61	96
RAPIDE	80	122
ULTRA-RAPIDE	97	145



Changement de gaz : Les appareils sont réglés en usine pour le fonctionnement au gaz dont la nature est indiquée sur l'emballage et rappelée sur l'étiquette apposée sur l'appareil.

Dans le cas d'un fonctionnement avec un autre gaz, il est nécessaire d'adapter l'appareil. Cette adaptation consiste à :

- mettre en place l'injecteur approprié (qui assure le débit normal),
- mettre en place ou supprimer les bagues d'air,
- régler le ralenti.

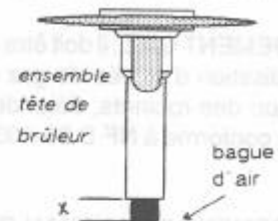
Un sachet contenant les injecteurs, la clé pour les démonter, l'about porte-caoutchouc nécessaire à l'adaptation est livré avec l'appareil.

INSTALLATION - REGLAGE GAZ

CORRECTION DE L'ASPECT DE FLAMME :

1 - Réglage de la bague d'air de table. Lorsqu'elle est nécessaire, (voir tableau) sa mise en place est très importante car elle permet d'obtenir une combustion correcte et un rendement maximum des brûleurs en mm.

	Butane	Propane	Gaz naturel
Semi rapide	0	18	19
Rapide	sans bague	7	7.5
Ultra Rapide	sans bague	13	19



Le tableau mentionne la cote théorique "x". Il peut s'avérer nécessaire d'affiner ce réglage dans une plage de plus ou moins 1 mm pour obtenir une flamme parfaite.

2 - Pour accéder aux bagues d'air de la table, vous devez retirer la grille, les chapeaux de brûleurs, et la tête de brûleur. La bague d'air se trouve en bas de l'ensemble tête de brûleur. Celle-ci est fixée par une vis. Si nécessaire, la débloquer à l'aide d'une clé mâle de 1,5 mm.

REGLAGE DU RALENTI :

1 - Brûleur de table : Enlever les manettes,

a) en gaz naturel : visser à fond la vis du by-pass puis dévisser celle-ci de deux tours. Allumer le brûleur, placer la manette en position "ralenti" (en butée) et visser la vis du by-pass jusqu'à l'obtention d'une flamme réduite, restant stable lorsqu'on passe du plein feu à la position ralenti.

b) en butane-propane : le réglage est obtenu en vissant en butée la vis du by-pass dont l'orifice calibré assure le débit réduit.

RACCORDEMENT ELECTRIQUE

Cette cuisinière est équipée d'une plaque à bornes permettant plusieurs possibilités de branchement. De ce fait, elle est livrée sans câble d'alimentation. Le choix du câble doit être fait par l'installateur en fonction de la tension distribuée chez l'utilisateur.

AVANT DE COMMENCER LE BRANCHEMENT, S'ASSURER OBLIGATOIREMENT :

- de la tension d'alimentation qui est indiquée sur le compteur,
- de la position des phases, du neutre et de la terre sur la prise de courant,
- de la section des fils de l'installation, et du réglage du disjoncteur.

RACCORDEMENT AU RESEAU : le raccordement au réseau doit être effectué par une prise de courant avec prise de terre ou par l'intermédiaire d'un dispositif à coupure omnipolaire ayant une distance d'ouverture des contacts d'au moins 3 mm. L'installation doit être protégée par des fusibles.

La cuisinière doit obligatoirement être raccordée à une borne de terre.

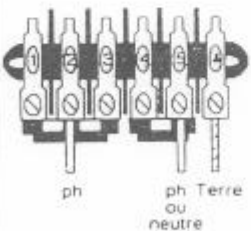
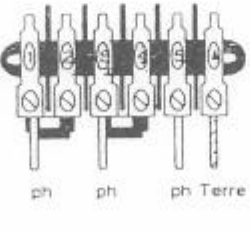
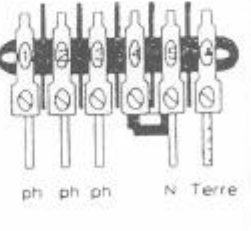
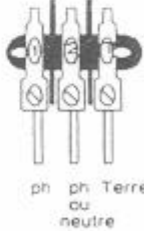
RACCORDEMENT AUX BORNES DE LA CUISINIÈRE : Enlever le capot arrière fixé par deux vis, passer le câble à travers le serre-câble, dénuder l'extrémité de chaque conducteur et les brancher aux bornes conformément au tableau, mettre les barrettes shunt en place, fixer le câble à l'aide du serre-câble, remonter le capot arrière.

NOTA : Veillez à bien serrer les vis de la plaque à bornes.

CABLE D'ALIMENTATION : Utiliser un câble normalisé dont les caractéristiques sont indiquées dans le tableau page suivante.

Les fils noirs représentent les ponts à établir entre les bornes 1, 2, 3, 4 et 5 suivant le type d'alimentation à l'aide des barrettes de shunt que vous trouverez fixées sur la borne de terre.

LA CUISINIÈRE DOIT OBLIGATOIREMENT ETRE RACCORDEE A UNE BORNE DE TERRE.

	Monophasé 230 V 2 phases ou 1 phase + neutre	Triphasé 230 V 3 phases	3 phases 400 V + neutre	Monophasé 230 V 2 phases ou 1 phase 400 V + neutre
	6114 - 6115	6114 - 6115	6114 - 6115	6104
FUSIBLE	25 A	20 A	16 A	16 A
câble	section	3 G 2,5 mm ²	4 G 2,5 mm ²	3 G 1,5
	type	H 07 RN - F	H 07 RN - F	H 07 RNF - H 05 RRF
Branchement sur la plaque à bornes				

GARANTIE

La garantie contractuelle consiste en l'échange pur et simple de la pièce reconnue défectueuse par nous ou à sa remise en état après examen par notre Service Technique, à l'exclusion de toute autres indemnités de quelques nature qu'elles soient.

DUREE - Nos appareils sont garantis un an à dater de la livraison au premier acheteur.

CONDITIONS D'APPLICATION - Vous ne devez utiliser votre appareil que dans les conditions normales d'emploi pour lesquelles il a été prévu conformément à cette notice. Dans tous les cas, adressez-vous à votre installateur chargé du Service Après-vente qui vous a vendu l'appareil muni du présent certificat. Les frais de déplacement, de transport, de main d'oeuvre, d'emballage et d'immobilisation résultant des opérations de garantie sont à la charge de l'utilisateur ou de l'installateur selon les conditions de vente qu'il pratique.

APRES LA GARANTIE - Adressez-vous muni du présent certificat au revendeur ou installateur qui vous a vendu l'appareil. Il se chargera de commander à notre Département pièces de Rechange, dans les meilleurs délais, les pièces dont vous avez besoin.

GARANTIE LEGALE - Les dispositions du présent bon de garantie ne sont pas exclusives du bénéfice au profit de l'acheteur de la garantie légale pour défauts et vices cachés qui s'applique en tout état de cause dans les conditions des articles 1641 et suivants du Code Civil. Pour bénéficier de la garantie contractuelle ROSIERES, nous vous demandons de nous retourner sous 8 jours votre "Inscription de garantie ROSIERES" ci-contre.

En cas de réclamation, ou pour commander une pièce de rechange, indiquer, à votre revendeur le type exact de l'appareil et le numéro de série qui figurent sur la plaque signalétique, la désignation de la pièce, en exigeant des

"PIECES CERTIFIEES CONSTRUCTEUR"



garantisant de par leurs caractéristiques la meilleure fiabilité et sécurité d'utilisation.

DESIGNATION	DESIGNATION	DESIGNATION	DESIGNATION	DESIGNATION
2110	2110 - 2110	2110 - 2110	2110 - 2110	
A 01	A 01	A 05	A 25	2110/10
2110	2110 - 2110	2110 - 2110	2110 - 2110	2110
2110	2110 - 2110	2110 - 2110	2110 - 2110	2110
2110	2110 - 2110	2110 - 2110	2110 - 2110	2110
2110	2110 - 2110	2110 - 2110	2110 - 2110	2110