

**713 - 721 (sans hublot)**  
**813 - 821 (avec hublot)**

## Garantie

### ATTENTION :

Pour bénéficier de la garantie ROSIÈRES, n'omettez pas de faire dater et signer par votre installateur le certificat de garantie.

## Pièces de rechange

En cas de réclamation ou pour commander une pièce de rechange, indiquez :

- 1° Le numéro de l'appareil et le numéro de série qui figurent sur la plaque signalétique au dos de l'appareil;
- 2° La désignation de la pièce.

### Où vous adresser :

Commande de pièces de rechange : **A VOTRE REVENDEUR**

En cas de réclamation :

#### **S.A. USINES DE ROSIÈRES**

Service Assistance Technique

Rosières, 18400 Saint-Florent - Tél. (48) 55.00.93

Télex ROSIÈRES Usine 760.014 f

## Sommaire

Présentation .....	2
Combustibles recommandés .....	2
Combustibles utilisables .....	2
Premier allumage .....	3
Chargement et réglage de l'allure .....	3
Décendrage .....	4
Entretien .....	4
Installation .....	5

Toutes ces caractéristiques sont données à titre indicatif. Soucieux de toujours améliorer la qualité de sa production, ROSIÈRES pourra apporter à ses appareils des modifications liées à l'évolution technique, en respectant les conditions fixées à l'article 3 du décret n° 78-464 du 24 mars 1978.

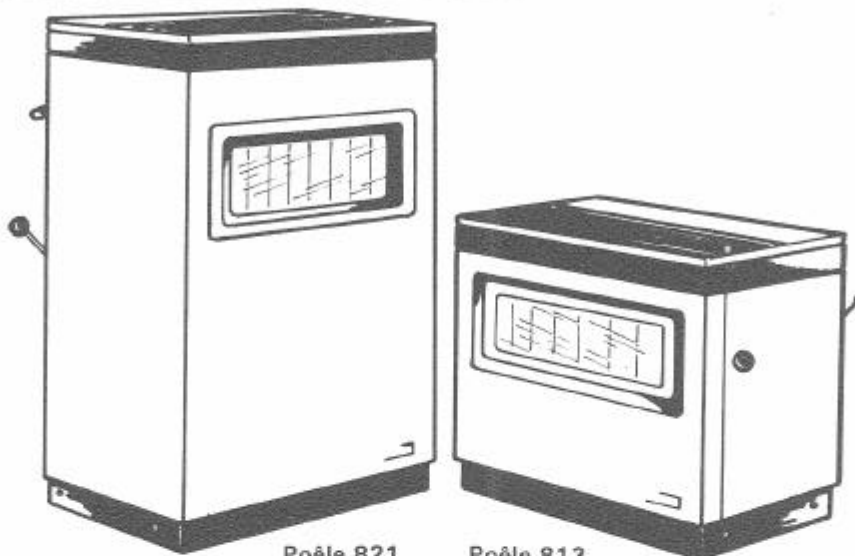
## PRÉSENTATION

### Poêles 713 - 813

H : 550 - P : 500 - L : 350  
 Poids : 65 kg  
 ø de la buse : 110  
 Hauteur à l'axe de la buse par rapport au sol : 260  
 Dimension au foyer : L 350 × L 190 × h 200  
 Différence entre les 2 appareils : un hublot sur le 813.

### Poêles 721 - 821

H : 780 - P : 500 - L : 400  
 Poids : 87 kg  
 ø de la buse : 125  
 Hauteur à l'axe de la buse par rapport au sol : 450  
 Dimension au foyer : L 350 × L 190 × h 270  
 Différence entre les 2 appareils : un hublot sur le 821.



Poêle 821

Poêle 813

(Les poêles 713 - 721 n'ont pas de hublot).

### CARACTÉRISTIQUES :

Nature du combustible	Puissance calorifique (kW)	Volume corrigé chauffé (m <sup>3</sup> )	Durée de fonct. en allure normale (en heures)	Consommation horaire correspondante approxi.		Durée de fonct. en allure ralentie (en heures)
				Allure normale (en kg/h)	Allure ralentie (en kg/h)	
<b>Poêles 713 et 813</b>						
Bois	—	—	—	—	—	—
Anthracite du Nord 20 × 30	4,2(3600 mth)	120	8,00	0,660	0,100	15,30
<b>Poêles 721 et 821</b>						
Bois	—	—	—	—	—	—
Anthracite du Nord 20 × 30	6,0(5200 mth)	200	8,00	0,950	0,150	15,30

## COMBUSTIBLES RECOMMANDÉS

### 1) Le charbon :

Employer de préférence de l'anthracite 20 × 30.

Vous aurez également satisfaction avec des boulets maigres de bonne qualité.

### 2) Le bois :

Utiliser des bûches de 33 cm, de préférence, bois dur et bien sec (chêne, charme, etc.).

## COMBUSTIBLES UTILISABLES

### Vous pouvez aussi utiliser :

- du flambant sec 20 × 30;
- des boulets BB9.

Dans ce cas, les puissances calorifiques ainsi que les durées de fonctionnement sont différentes de celles indiquées sur le tableau ci-dessus.

## PREMIER ALLUMAGE

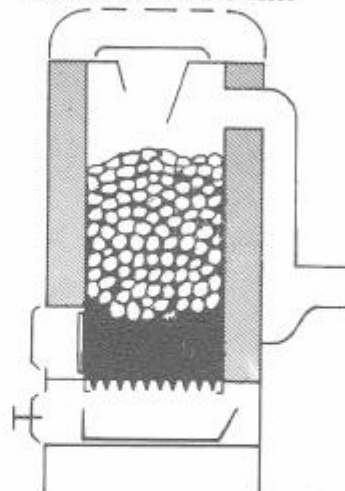
Ce premier allumage doit être conduit **à feu très doux pendant plusieurs heures**, pour assurer le séchage progressif du garnissage réfractaire qui contient une certaine quantité d'humidité.

D'autre part, si la cheminée, n'ayant pas servi pendant un certain temps, est froide et humide, vous pouvez avoir des difficultés de tirage. Il est alors recommandé de brûler du bois dans l'appareil pour réchauffer et sécher la cheminée et amorcer le tirage.

Si après quelques jours et malgré ces précautions, l'appareil ne fonctionnait pas normalement avec le combustible convenable, faites appel à un spécialiste pour vérifier l'installation.

## CHARGEMENT et RÉGLAGE de l'ALLURE

Chargement correct d'un poêle à combustion à travers la masse



### CHARGEMENT :

Le chargement doit être opéré en fonction de l'allure et de la durée du chauffage à obtenir.

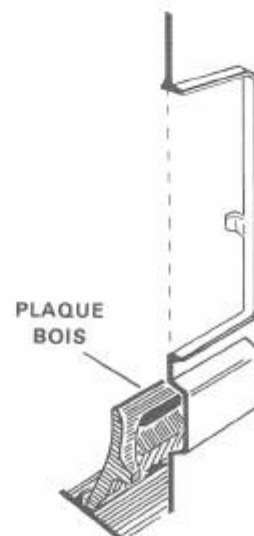
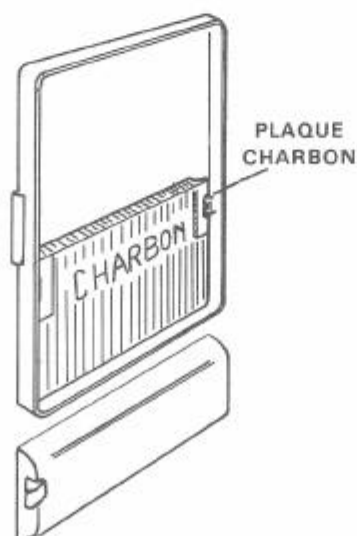
Pour obtenir le meilleur rendement avec votre poêle, il est préférable d'effectuer des chargements partiels (voir schéma ci-contre).

Lorsque le décrassage et le chargement ont été effectués, les portes et tampons de chargement doivent toujours rester bien fermés.

Si vous laissez la porte du foyer ou du cendrier ouverte, vous risqueriez de donner à la combustion une allure anormale, pouvant entraîner de graves détériorations.

L'appareil est livré d'usine pour fonctionner au charbon (721 et 821). Pour l'utilisation au bois, il vous suffit :

- d'enlever le gueulard de chargement, et la plaque charbon;
- mettre en place la plaque foyer bois.



## RÉGLAGE DE L'ALLURE :

Le réglage de l'allure s'effectue à l'aide du volet d'air dont la commande se trouve à l'arrière de la partie gauche sur l'appareil 721 - 821 et sur la porte de cendrier sur l'appareil 713 - 813.

L'allure normale est donnée par la position 2 sur le volet d'air.

**RAPPEL : Les portes de foyers et de cendriers doivent être toujours fermées.**

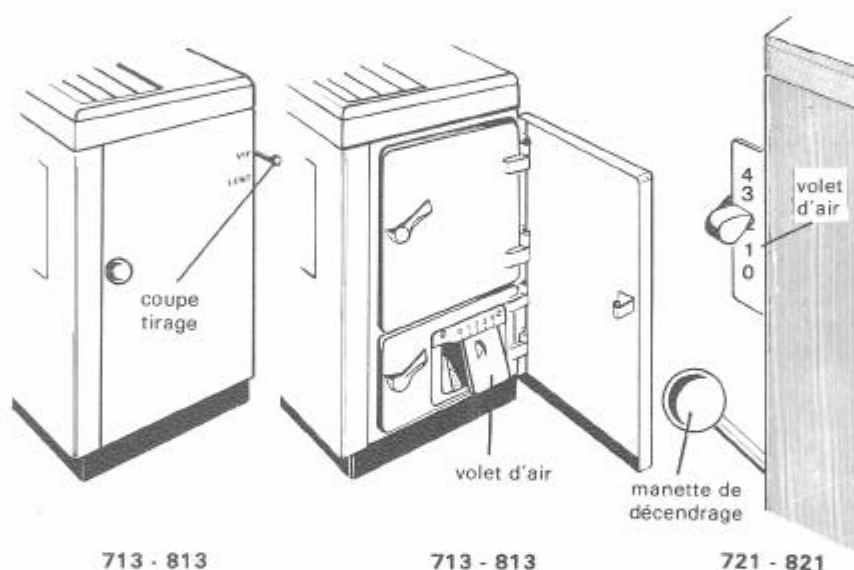
L'allure donnée par le volet sur le n° 4 ne doit être utilisée que peu de temps et seulement pour les reprises.

Pendant la nuit, vous aurez un bon ralenti en fermant l'admission d'air (volet entre 0 et 1 suivant le tirage de votre cheminée).

### La reprise de nuit :

- dégriller;
- ouvrir le volet d'air (position 4);
- laisser reprendre;
- recharger.

Lorsque la combustion est bien reprise, baisser le volet d'air.



## DÉCENDRAGE

Matin, midi et soir, un décendrage, obtenu en faisant pivoter alternativement le levier situé à l'arrière gauche de l'appareil, vous assurera une marche sans à-coups.

## ENTRETIEN

### L'émail :

L'entretien de l'émail demande quelques précautions.

Essuyez-le quand l'appareil est froid (après un ralenti de longue durée par exemple) et avec un chiffon humide.

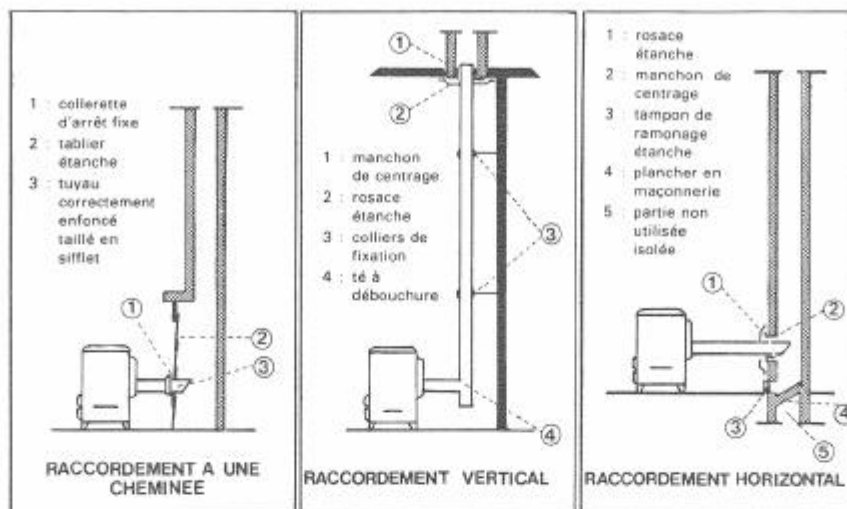
### Le verre de hublot :

Il est normal que le verre de hublot se salisse pendant l'utilisation du poêle. Il faut alors :

- Déposer la grille de hublot;
- Faire tomber les cendres (avec un pinceau ou un chiffon);
- Nettoyer le verre avec un chiffon humide. Cette opération doit se faire lorsque l'appareil est froid.

Vous pouvez constater au bout d'une certaine durée de fonctionnement, un léger blanchissement du hublot. Ce phénomène est normal et est dû à la température élevée atteinte par le hublot, en cours de fonctionnement.

# INSTALLATION - RACCORDEMENT



- **Placer votre appareil le plus près possible de la cheminée :**  
 Tout tuyau de récupération est inutile et même nuisible. Si vous êtes obligés de prévoir un grand parcours horizontal, ménager une pente ascendante d'au moins 5 cm par mètre. Éviter les parcours sinueux et les coudes d'équerre.
- **Veiller à la bonne étanchéité du raccordement :**  
 Emboîter à fond les tuyaux, le grand bout tourné vers le haut. Munir le percement dans le conduit de fumée d'une rosace étanche et d'un manchon de centrage.
- **Veiller à ne pas contrarier le tirage :**  
 Le diamètre des tuyaux, ne doit jamais être inférieur à celui de la buse de l'appareil. Au cas où le tuyau débouche horizontalement dans le conduit, le couper en sifflet, tourné vers le bas. Ne placer jamais de clef de tirage sur le tuyau d'évacuation.
- **Isoler convenablement l'appareil et les tuyaux de tout matériau combustible :**  
 Placer sous votre appareil une tôle ou un socle. Éloigner les tuyaux d'au moins 16 cm de toute matière combustible.

## LA CHEMINÉE

- **La cheminée ne doit jamais être obstruée :**  
 Avant de brancher votre appareil, assurez-vous que la cheminée est bien ramonée. Par la suite, faites-la ramoner au moins une fois par an.
- **La cheminée doit être bien étanche :**  
 Assurez-vous d'une part que le tampon de ramonage et le raccordement à la cheminée sont bien étanches, et d'autre part, que le conduit ne comporte pas de lézardes (essai au feu de paille humide). Renouveler ce contrôle chaque année à l'occasion d'un ramonage.
- **La cheminée doit être indépendante :**  
 Ne pas brancher plusieurs appareils sur la même cheminée. Faites isoler la partie inférieure inutilisée du conduit.
- **La cheminée doit déboucher convenablement à l'air libre :**  
 La cheminée doit, dans la mesure du possible, déboucher à un mètre au-dessus du faite des toits voisins. Éviter toutefois une surélévation en tôle présentant un étranglement brusque. En cas de tirage difficile, faites poser un aspirateur statique.

