

**notice d'emploi
et d'installation
du groupe d'aspiration**

GEP1

**S.A. USINES DE ROSIÈRES - B.P. 44 - 18001 BOURGES CEDEX
N° SIRET 553 720 053 00014**

54056

GENERALITES

Ce groupe d'aspiration est conçu pour être utilisé dans tous les domaines de l'évacuation de cuisine.

Le groupe d'aspiration est utilisable aussi bien en évacuation directe qu'en recyclage.

Nous vous conseillons l'évacuation directe, car il est possible de cette façon d'évacuer en plus grande partie, les vapeurs et les odeurs qui se dégagent pendant la cuisson des aliments.

Le filtre anti-graisse incorporé absorbe au cours du fonctionnement les résidus de vapeur contenant de la graisse, évitant ainsi aux meubles et aux murs de votre cuisine, d'être imprégnés de graisses et d'odeurs.

LORSQUE LE GROUPE EST UTILISE EN RECYCLAGE D'AIR, ON Y INCORPORE UN FILTRE A CHARBON ACTIF.

L'air aspiré contenant les vapeurs et les odeurs dégagés par la cuisson passe à travers le filtre anti-graisse et ensuite le filtre à charbon actif, qui les fixe en grande partie. (voir fonctionnement en recyclage d'air).

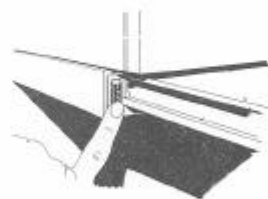
UTILISATION

La mise en marche doit toujours se faire quelques minutes avant l'apparition des premières vapeurs et se poursuivre quelques minutes après la fin de la cuisson.

- sortir le compartiment à filtre coulissant en le tirant par la poignée.
- régler la vitesse avec l'interrupteur de gauche.
- l'éclairage s'effectue avec l'interrupteur de droite.

Pour l'arrêt, repousser le compartiment à filtre jusqu'à la butée.

REMARQUE : l'éclairage du groupe peut-être utilisé à n'importe quel moment, même si l'appareil est à l'arrêt.



RACCORDEMENT ELECTRIQUE

Le groupe est livré branché pour courant 220 volts monophasé.

Le branchement se fait à l'aide du cordon :

– sur une prise comportant obligatoirement un raccordement à la terre (prises à 3 broches).

– ou directement au secteur avec toujours un raccordement à la terre.

Prévoir en plus dans l'installation un interrupteur omnipolaire ayant une ouverture de contact de 3 mm minimum.

L'installation doit être conforme à la norme NF C.15 00.

INSTALLATION

Lorsqu'on installe un groupe, il est nécessaire que le local dans lequel il se trouve ne soit pas étanche. De même, dans le cas d'un fonctionnement simultané du groupe et d'un appareil en rapport avec l'air ambiant (par exemple, appareils au gaz, fuel, charbon, chauffe-eau instantané, distributeur d'eau chaude, etc...) la prudence est conseillée, car l'aspiration de l'air par le groupe prélève l'air du local nécessaire à la combustion du foyer.

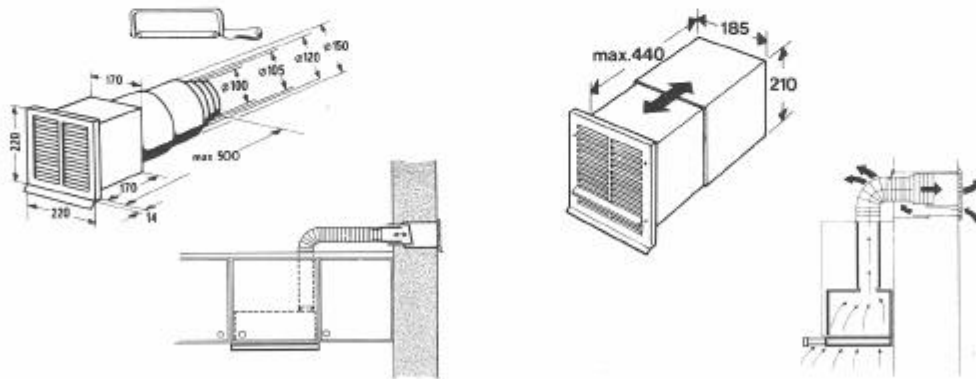
Un fonctionnement sans risque est possible quand le vide partiel à l'intérieur du local ne dépasse pas 0,04 mbar.

Ceci peut s'obtenir du fait de la présence d'ouvertures non obturables, par exemples dans les portes, fenêtres, ventouses télescopiques pour l'admission ou évacuation de l'air.

REMARQUE IMPORTANTE :

L'évacuation de l'air doit déboucher sur un conduit de ventilation ou sur une ancienne cheminée (NE PAS EVACUER DANS UNE CHEMINÉE EN FONCTIONNEMENT).

Si l'évacuation s'effectue au travers d'un mur extérieur, il faut recourir à une ventouse télescopique avec volet anti-refoulement.



Vous pouvez effectuer le raccordement entre le groupe et la ventouse télescopique avec un tuyau flexible.

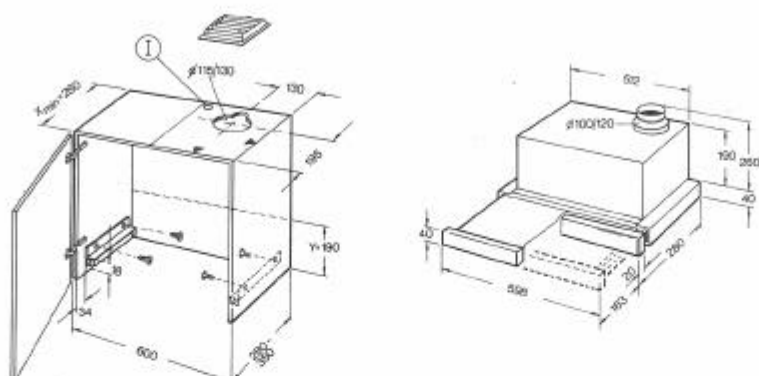
Pour un meilleur fonctionnement, prendre les précautions suivantes :

– le moins de coudes possibles, un conduit d'évacuation court et lisse, choisir le plus gros diamètre possible pour le conduit et les coudes.

PREPARATION DE L'ELEMENT HAUT

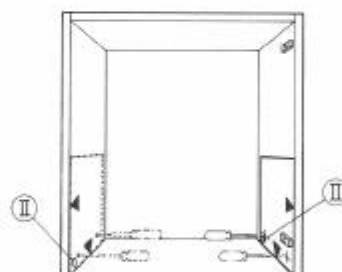
Ce groupe est prévue pour être montée dans un élément haut, aux dimensions suivantes :

- largeur 600 mm
- profondeur 280 à 350 mm
- hauteur 280 mm au minimum



PREPARATION DU MEUBLE

- enlever le plancher de l'élément s'il existe.
- marquer à l'intérieur des cotés - à droite et à gauche - deux points de fixation à l'aide d'un burin.
- percer au maximum sur 10 mm de profondeur \varnothing 2mm.



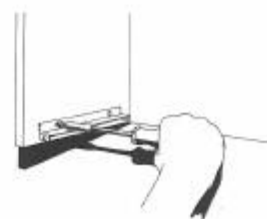
attention : l'appareil est prévue pour un assemblage affleuré lors de l'encastrement du corps.

Utiliser le gabarit (II) ci-joint pour marquer les points de fixation.

Si l'éclairage est décalé en arrière, ou si la poignée l'est de plus de 20 mm, repousser d'autant le gabarit vers l'arrière.

Cela n'est possible que dans le cas d'un élément d'une profondeur de plus de 280 mm.

Rectifier la position des rails ci-joints et visser à fond.



EVACUATION DANS LE CONDUIT EXTERIEUR

Après son passage dans le filtre anti-graisse, l'air évacuation est rejeté dans un conduit extérieur, soit par l'intermédiaire d'une cheminée, soit directement à travers le mur extérieur.

EVACUATION DE L'AIR VERS LE HAUT DU MEUBLE

Pour cela, pratiquer une ouverture dans le plafond du meuble et une encoche pour le passage du cordon de raccordement.
(le gabarit est livré ci-joint).

EVACUATION DE L'AIR VERS L'ARRIERE

Pratiquer une ouverture dans la paroi arrière de l'élément du haut et une encoche pour le passage du cordon de raccordement.

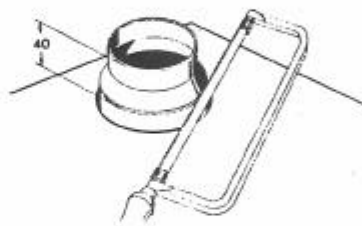
Raccordement du conduit d'évacuation de l'air

En \varnothing 100 mm :

- fixer le conduit directement sur la buse d'évacuation de l'air.

En \varnothing 120 mm :

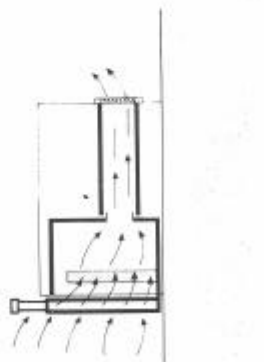
- avant de fixer le conduit, découper la partie supérieure de la buse d'évacuation de l'air.



FONCTIONNEMENT AVEC RECYCLAGE DE L'AIR

(Dans le cas où il n'y a pas la possibilité de faire fonctionner avec raccordement vers l'extérieur).
L'air est purifié en traversant un filtre à charbon actif, puis il est renvoyé dans la pièce.

- pratiquer une ouverture - maxi \varnothing 115mm- dans le plafond de l'élément haut et une encoche pour passage du cordon de raccordement.
(le gabarit est livré ci-joint).
- mettre en place le filtre.

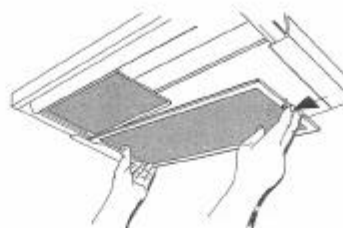


ENCASTREMENT DANS L'ELEMENT HAUT

Pour encastrer le groupe, vous devez d'abord enlever le cadre support des filtres, qui risquerait d'être détériorés pendant la mise en place.

Pour cela :

- sortir l'élément coulissant du filtre jusqu'à la butée. Commencer par le cadre qui se trouve dans la partie fixe.
- démonter ensuite celui qui se trouve dans la partie mobile.
- actionner le cran d'arrêt dans le sens de la flèche, jusqu'à la butée.
- soulever le cadre support filtre latéralement et l'enlever.



Pour le remontage :

- sortir le compartiment à filtre jusqu'à la butée.
- placer d'abord le cadre à filtre dans la partie mobile, puis dans la partie fixe. Pour cela, installer le cadre en biais, dans la fixation, d'un côté, relever et suspendre, en actionnant le cran d'arrêt, jusqu'à la butée.

ENSUITE :

- rectifier la position de la porte de l'élément si la charnière n'est plus accessible après encastrément du groupe.
- poser le groupe sur les rails latéraux et pousser.

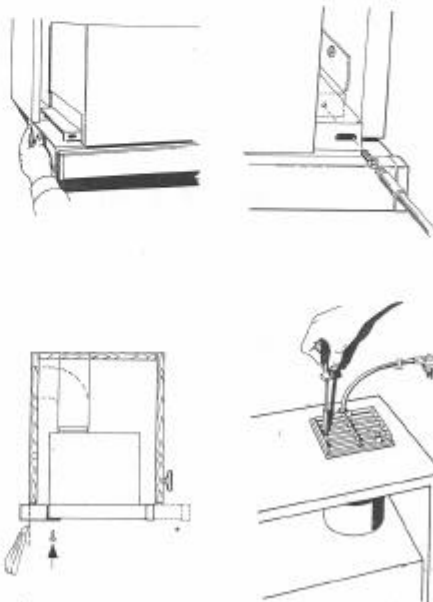
Important : L'appareil doit être parfaitement posé sur les deux rails.

- serrer légèrement les vis jointes, à gauche comme à droite, centrer le groupe et visser à fond.
- si nécessaire, raccourcir le recouvrement mural à la dimension nécessaire et visser contre l'appareil.

Dans le cas du fonctionnement avec recyclage de l'air :

- assurer la jonction du conduit au niveau de l'élément haut et fixer la grille d'aération contre le plafond de l'élément.

REMARQUE : Le boîtier de la hotte aspirante peut être muni d'un revêtement à l'intérieur de l'élément haut.



FILTRES ET ENTRETIEN

Le filtre anti-graisse :

L'efficacité du groupe dépend en grande partie de l'état du filtre anti-graisse.

ATTENTION : Il est constitué par un matériau difficilement inflammable. Pourtant, lorsque celui-ci est fortement saturé l'inflammabilité augmente.

Il suffit donc de prendre la précaution de changer le filtre anti-graisse dès que celui-ci est sale. Le laps de temps peut varier en fonction de l'utilisation (après 1 à 3 mois de fonctionnement).

Pour changer les filtres, vous devez enlever le compartiment à filtre. (voir l'encastrement dans l'élément haut).



Le filtre charbon actif :

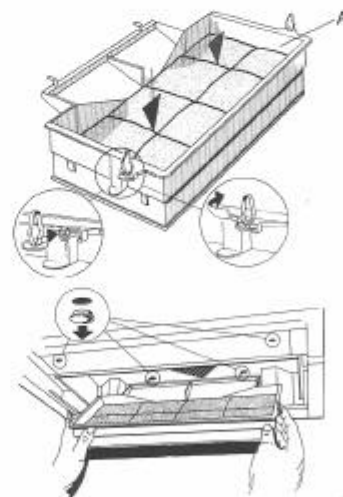
Il retient les odeurs dans le cas du fonctionnement avec recyclage de l'air.

Mise en place et retrait :

- enlever les 4 obturateurs,
- le filtre charbon est placé dans le cadre A. Appuyer sur le filtre jusqu'à l'arrêt, pour le faire sortir, avant d'installer le filtre actif.
- poser les clips à ressort dans le logement prévu à l'intérieur du cadre et tourner jusqu'à encliquetage.
- accrocher les écrous du cadre dans le boîtier du groupe, relever le filtre charbon et immobiliser à l'aide des clips.

Remplacement du filtre charbon :

En fonction de l'utilisation, après une durée de 6 mois à 2 ans.



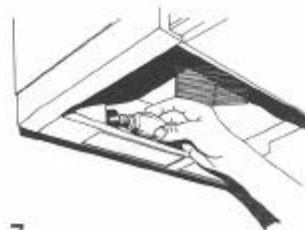
REPLACEMENT DES LAMPES

Débrancher l'appareil.

Enlever le cadre du filtre.

Remplacer les lampes (culot E 14, maximum 60 watts).

Replacer le cadre du filtre.



REPLACEMENT DE LA POIGNEE

- Le fond intermédiaire ne doit pas être posé sur le boîtier du groupe.
- Ne pas fixer la partie antérieure du revêtement contre le boîtier.
- Prévoir une bonne accessibilité pour le service après-vente.

La poignée du groupe peut-être échangée contre une poignée en bois adaptée aux meubles de cuisine.

- enlever les cadres pour filtres.
- enlever la poignée après avoir desserré les vis.
- à l'aide du gabarit (III) ci-joint, marquer trois points de fixation sur la poignée en bois et percer à l'aide d'un burin.



Pour percer :

- \varnothing 2mm -maximum 10 mm de profondeur.
- rectifier la position de la poignée en bois et la visser solidement contre l'appareil.



CARACTERISITIKES TECHNIQUES

Puissance du moteur : 155 W

Volume brassée en m³ /h selon DIN 44971 et avec soufflerie libre.

| Allure de marche du ventilateur | Fonctionnement avec raccordement extérieur | | | | Fonctionnement avec recyclage de l'air |
|---------------------------------|--|-------|--------------------------|-------|--|
| | \varnothing 120 DIN | libre | \varnothing 100 DIN | libre | |
| 1 | 195 | 210 | 190 | - | 160 |
| 2 | 300 | 310 | 290 | - | 230 |
| 3 | 400 | 440 | 385 | - | 270 |

Toutes ces caractéristiques sont données à titre indicatif. Soucieux de toujours améliorer la qualité de sa production, ROSIERES pourra apporter à ses appareils des modifications liées à l'évolution technique, en respectant les conditions fixées à l'article 3 du décret n° 78-464 du 24 mars 1978.

Appareil conforme à l'arrêté du 19 août 1985 (J.O. du 1er septembre 1985) relatif à la limitation des perturbations radio-électriques.



"Allo ROSIERES Assistance"



Madame, Monsieur,

Nous vous remercions de la confiance que vous avez bien voulu nous accorder en achetant un appareil de notre marque.

Vous venez de lire attentivement votre notice.

Elle vous a permis de découvrir toutes les possibilités et tous les perfectionnements de votre appareil.

Vous êtes maintenant impatient de l'utiliser et c'est normal.

Nous sommes persuadés qu'il vous donnera entière satisfaction.

Au moindre problème, n'hésitez pas, faites appel à
revendeur, c'est lui le plus qualifié pour vous aider.
Consultez-le d'abord...

Si malgré nos conseils et ceux de votre revendeur, vous
n'êtes pas satisfait, ou si des explications ne vous semblent
pas suffisamment claires

Appelez vite

" ALLO ROSIERES ASSISTANCE "

48.55.09.79 à BOURGES

-

48.33.64.33 à PARIS

GARANTIE

La garantie contractuelle consiste en l'échange pur et simple de la pièce reconnue défectueuse par nous ou à sa remise en état, après examen par notre Service Technique, à l'exclusion de toutes autres indemnités de quelque nature qu'elles soient.

DUREE

Nos appareils sont garantis un an à dater de la livraison au premier acheteur.

CONDITION D'APPLICATION

Vous ne devez utiliser votre appareil que dans les conditions normales d'emploi pour lesquelles il a été prévu, conformément à cette notice. Dans tous les cas, adressez-vous à votre installateur chargé du Service Après-Vente qui vous a vendu l'appareil, muni du présent certificat.

Les frais de déplacement, de transport, de main d'oeuvre, d'emballage et d'immobilisation résultant des opérations de garantie, sont à la charge de l'utilisateur ou de l'installateur selon les conditions de vente qu'il pratique.

APRES LA GARANTIE

Adressez-vous muni du présent certificat au revendeur ou installateur qui vous a vendu l'appareil, il se chargera de commander à notre Département Pièces de Rechange dans les meilleurs délais les pièces dont vous avez besoin.

GARANTIE LEGALE

Les dispositions du présent bon de garantie ne sont pas exclusives du bénéfice au profit de l'acheteur de la garantie légale pour défauts et vices cachés qui s'applique en tout état de cause dans les conditions des articles 1641 et suivants du Code Civil.

**Pour bénéficier de la garantie contractuelle ROSIERES,
nous vous demandons**

**de nous retourner sous 8 jours
votre "inscription de garantie ROSIERES"
ci-contre.**