

# DELTA 620 BT

info. commerciales

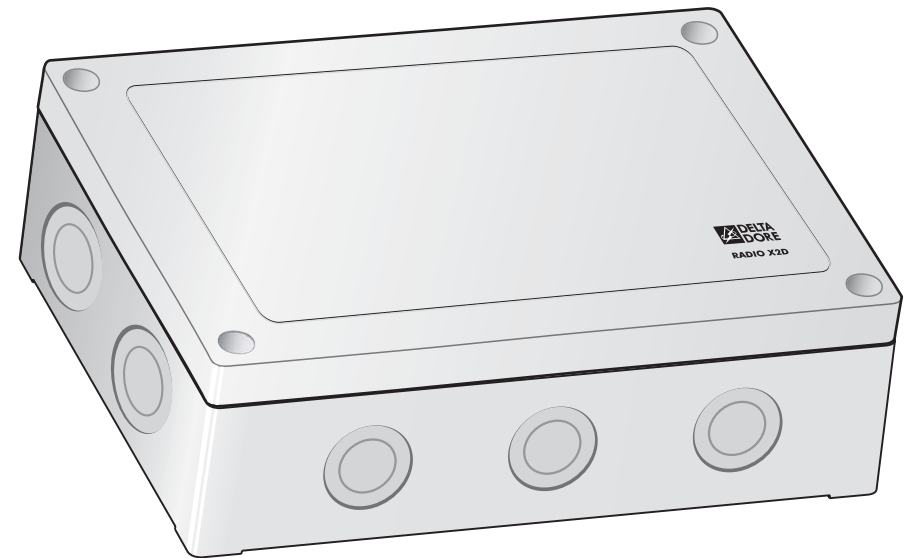
**0 820 822 822**  
0,118 € TTC/min depuis un poste fixe

info. techniques

**0 820 200 045**  
0,118 € TTC/min depuis un poste fixe

DELTA DORE TALCO - Bonnemain - 35270 COMBOURG  
E-mail : [deltadore@deltadore.com](mailto:deltadore@deltadore.com)  
[pro.deltadore.com](http://pro.deltadore.com)

**Boîtier technique récepteur**



Appareil conforme aux exigences des directives  
R&TTE 1999/5/CE

2701526 Rév.1 / Réf. article : 6050420

En raison de l'évolution des normes et du matériel, les caractéristiques indiquées par le texte et les images de ce document ne nous engagent qu'après confirmation par nos services.



## Sommaire

<b>Description</b> .....	<b>3</b>
<b>Installation</b> .....	<b>4</b>
Emplacement et fixation de la sonde .....	4
Réglage des températures de limitation .....	4
<b>Raccordement</b> .....	<b>5</b>
<b>Associer un émetteur radio</b> .....	<b>6</b>
Associer un thermostat de zone .....	6
Associer un programmeur centralisé .....	6
Associer la fonction thermostat de zone du programmeur centralisé .....	7
Associer un détecteur d'ouverture .....	7
<b>Vérifier la transmission radio</b> .....	<b>8</b>
<b>Supprimer l'association radio</b> .....	<b>8</b>
<b>Caractéristiques techniques</b> .....	<b>9</b>
<b>Aide</b> .....	<b>11</b>

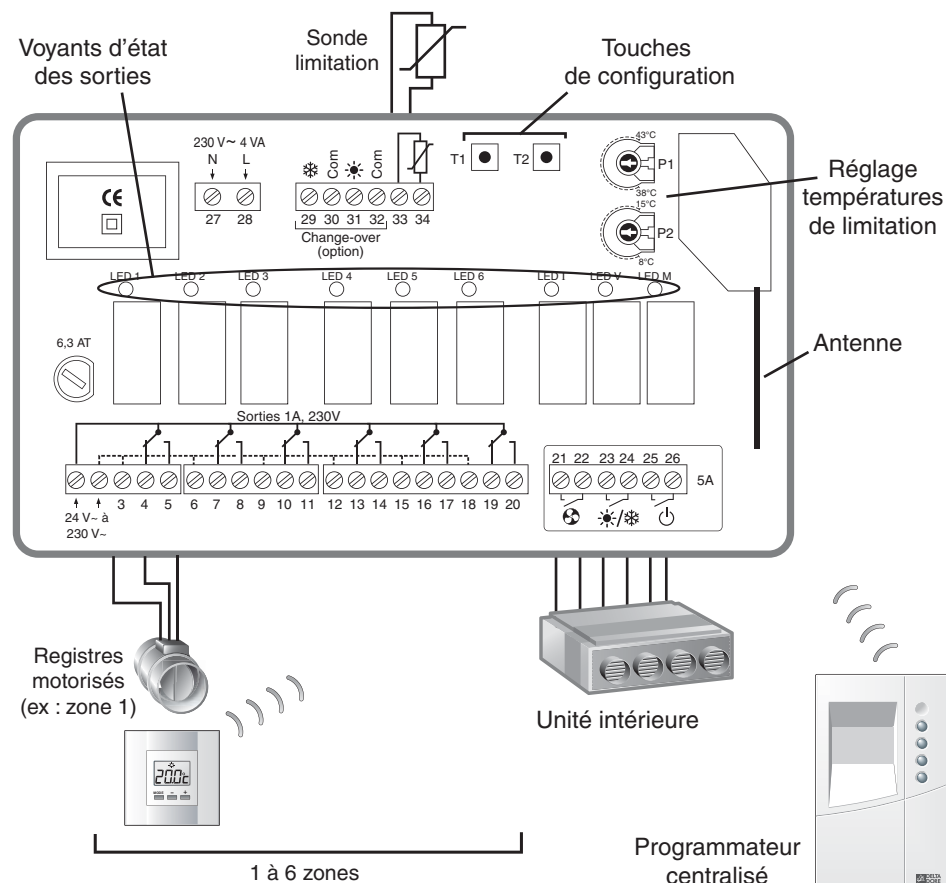
**Ce système est incompatible avec les produits radio fonctionnant sur la même bande de fréquence (868 MHz), utilisant un mode d'émission permanente (casques, enceintes sans fil...).**

## Description

Le boîtier technique convient à un système de chauffage/climatisation aéraulique. Il peut gérer jusqu'à 6 zones équipées de registres. Il reçoit les commandes des thermostats de zone qui lui sont associés.

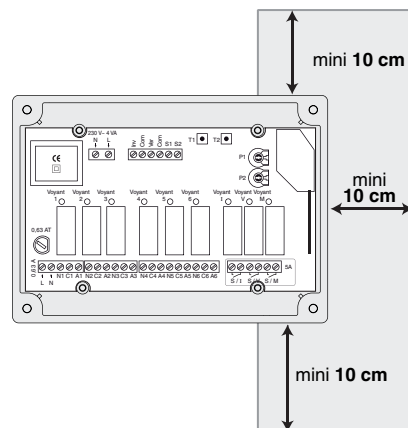
Associé à des détecteurs d'ouverture, lorsque l'un d'eux est ouvert, le boîtier technique ferme le registre et arrête le chauffage (ou la climatisation) de la zone concernée.

Un programmeur centralisé (programmation hebdomadaire) pilote les modes Chaud et Froid sur toutes les zones. Le programmeur centralisé intègre aussi une fonction thermostat de zone.



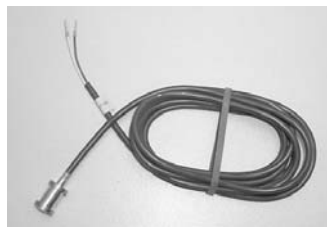
## Installation

Le boîtier doit être placé en position haute. L'antenne de réception se situe dans la partie droite du boîtier, cette dernière doit être dégagée, d'au moins 10 cm de tout élément conducteur (câbles électriques, tableau électrique, surface métallique).



## Emplacement et fixation de la sonde

La sonde fournie est une sonde en applique. Elle est utilisée pour la mesure de température de surface de tuyauteries. Elle peut être utilisée dans une plage de mesure de  $-30^{\circ}\text{C}$  à  $+150^{\circ}\text{C}$ , et est équipée en standard d'un élément de mesure CTN  $10\text{k}\Omega$ .



La sonde est pourvue d'un collier de serrage pour montage sur des tuyaux jusqu'à  $1\frac{1}{2}$  ".



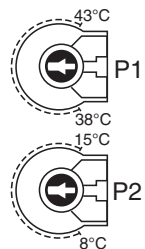
Elle doit être installée juste avant la batterie d'échange de l'unité intérieure.

Pour assurer une mesure de température correcte, mettez la graisse thermique de la seringue entre la sonde et le tuyau.

## Réglage des températures

Pour éviter tout soufflage intempestif d'un air non souhaité. Tant que la mesure de la sonde fixée sur le tuyau d'arrivée de liquide thermofluide n'atteint pas la valeur réglée, pas de soufflage.

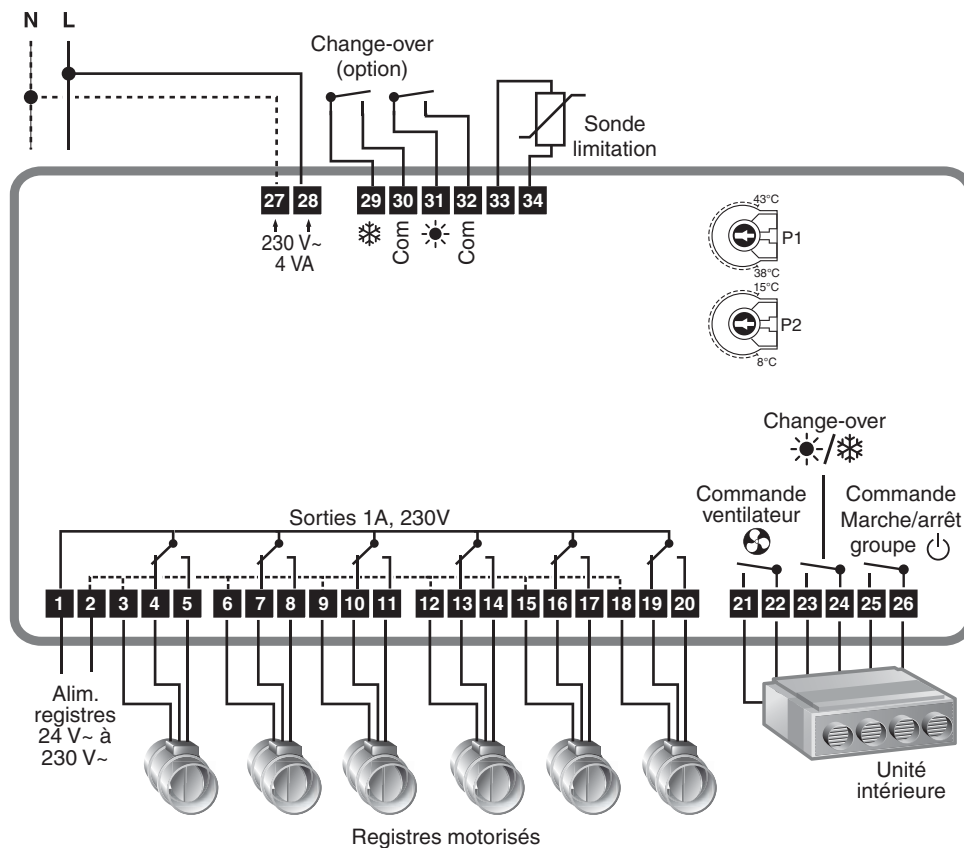
P1 : réglage de la température de chauffage (pré-réglage usine : environ  $40^{\circ}\text{C}$ ).  
P2 : réglage de la température de climatisation (pré-réglage usine : environ  $11^{\circ}\text{C}$ ).



## Raccordement

Par souci de clarté, les schémas réalisés sont à retenir dans leur principe. N'y figurent pas les protections et autres accessoires exigés par les normes.

- La norme UTE C15-100 et les règles de l'art doivent être respectées.
- Il est nécessaire que les appareils connectés ou environnants ne créent pas de perturbations trop fortes (directives CEE 89/336).



**Remarque :** Les entrées Change-over ne doivent être câblées qu'en l'absence d'un programmeur centralisé.

## Associer un émetteur radio

Ce mode permet d'associer un émetteur (thermostat de zone, programmeur centralisé ou détecteur d'ouverture) avec le boîtier technique.

Vous pouvez associer jusqu'à 8 émetteurs par voie (1 thermostat + 7 détecteurs d'ouverture).

**ATTENTION** : n'associez qu'un thermostat par voie.

### Associer un thermostat de zone

Pour associer le thermostat au boîtier technique :

- **sur le boîtier technique**, appuyez sur la touche T1 jusqu'à ce que le voyant LED 1 clignote, puis sélectionnez la voie sur laquelle doit être associé le thermostat par appuis successifs sur la touche T1.

*Le voyant rouge de la zone sélectionnée clignote.*

- **sur le thermostat** en mode arrêt (⏻), appuyez sur la touche + pendant 3 secondes jusqu'à ce que le thermostat affiche CnF. Relâchez.

- appuyez de nouveau brièvement sur la touche +,
- **sur le boîtier technique**, vérifiez que le voyant ne clignote plus.

*Le thermostat est associé au boîtier technique.*



### Associer un programmeur centralisé

Pour associer le programmeur centralisé au boîtier technique :

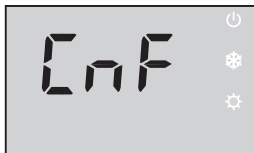
- **sur le boîtier technique**, appuyez sur la touche T1 jusqu'à ce que le voyant LED 1 clignote, puis, par appuis successifs sur la touche T1 (6 fois), faites clignoter les 6 voyants simultanément.

- **sur le programmeur**, appuyez sur la touche MODE pendant 5 secondes jusqu'à afficher CnF. Relâchez.

- appuyez sur la touche + ou -,

- **sur le boîtier technique**, vérifiez que les voyants ne clignotent plus.

*Le programmeur est associé au boîtier technique.*



## Associer un émetteur radio

### Associer la fonction thermostat de zone au programmeur centralisé

Pour associer la fonction thermostat de zone, à l'une des voies du boîtier technique :

- **sur le boîtier technique**, appuyez sur la touche T1 jusqu'à ce que le voyant LED 1 clignote, puis sélectionnez la voie sur laquelle doit être associé le thermostat par appuis successifs sur la touche T1.

*Le voyant rouge de la zone sélectionnée clignote.*

- **sur le programmeur**, appuyez sur la touche arrêt (⏻) pendant 5 secondes jusqu'à afficher CnF. Relâchez.

- appuyez brièvement sur la touche + ou -,

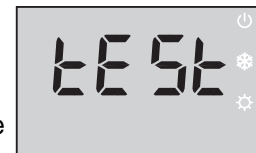
- **sur le boîtier technique**, vérifiez que le voyant ne clignote plus.

*La fonction thermostat est associée à la voie concernée du boîtier technique.*

- **sur le programmeur**, appuyez sur la touche ⏻, l'écran affiche tEst, appuyez sur la touche + ou - pour vérifier le bon fonctionnement,

- **sur le boîtier technique**, la transmission est correcte si le voyant de la voie concernée clignote.

- **sur le programmeur**, appuyez sur la touche ⏻ pour sortir du mode association.



### Associer un détecteur d'ouverture

Pour associer le détecteur au boîtier technique :

- **sur le boîtier technique**, appuyez sur la touche T1 jusqu'à ce que le voyant LED 1 clignote, puis sélectionnez la voie sur laquelle doit être associé le détecteur par appuis successifs sur la touche T1.

*Le voyant rouge de la zone sélectionnée clignote.*

- **sur le détecteur**, appuyez brièvement sur la touche,

- **sur le boîtier technique**, vérifiez que le voyant ne clignote plus.

*Le détecteur est associé au boîtier technique.*

## Associer un émetteur radio

### Vérifier la transmission radio

Pour vérifier l'association d'un thermostat de zone :

- **sur le thermostat** en mode arrêt (⏻), appuyez sur la touche - pendant 3 secondes jusqu'à ce que le thermostat affiche tSt,
- **sur le boîtier technique**, vérifiez que le voyant de la voie concernée clignote.
- **sur le thermostat**, appuyez brièvement sur la touche MODE pour sortir du mode Test.



Pour vérifier l'association d'un détecteur d'ouverture, 2 cas possibles :

- Si le détecteur d'ouverture est associé sur une voie avec un thermostat, mettez le thermostat en mode arrêt (⏻).  
Le voyant de la voie concernée clignote à chaque ouverture ou fermeture du détecteur.
- Si le détecteur d'ouverture est associé sur une voie sans thermostat,  
Le voyant de la voie concernée s'allume ou s'éteint à chaque ouverture ou fermeture du détecteur.

### Supprimer l'association radio

- **sur le boîtier technique**, appuyez sur la touche T1 jusqu'à ce que le voyant LED 1 clignote, puis, par appuis successifs sur la touche T1, faites clignoter le voyant de la zone à supprimer (ou les 6 voyants simultanément pour supprimer l'association au programmeur centralisé).  
Appuyez 10 secondes sur la touche T2 jusqu'à ce que les voyants s'arrêtent de clignoter.

## Caractéristiques techniques

- Alimentation 230V, +/-10%, 50 Hz
- Isolement classe II
- Consommation : 4 VA
- 1 entrée alimentation des registres (de 24V~ à 230V~)
- 6 sorties contact inverseur alimentées 1A, 230V (registres)
- Microcoupure : action automatique type 1.C
- 1 entrée sonde de limitation (CTN 10kΩ à 25°C)
- 3 sorties contact travail non alimentées 5A, 230V :
  - commande du ventilateur du Split
  - commande du change-over
  - commande du marche/arrêt du Split
- Fréquence réception : 868 MHz (Norme radio EN 300 220),
- Portée radio de 100 à 300 mètres en champ libre selon les équipements associés (portée pouvant être altérée en fonction des conditions d'installation et de l'environnement électromagnétique)
- 2 touches pour configurer les sorties
- Dimensions : 180 x 130 x 60 mm
- Température de fonctionnement : 0 à +40°C
- Température de stockage : -10 à +70°C
- Installation en milieu normalement pollué
- Indice de protection : IP 30

## Aide

L'objectif de ce chapitre est de vous aider à résoudre rapidement les problèmes les plus courants que vous pourriez rencontrer sur votre produit lors de l'installation ou de l'utilisation. En cas de doute, si le problème persiste ou s'il ne se trouve pas dans cette liste, contactez notre service consommateur.

	Diagnostic / Solutions
Vous ne pouvez pas associer un émetteur à votre récepteur	<b>Le nombre maxi. d'émetteurs à associer à une voie du récepteur est de 8.</b> <i>Vérifiez que ce nombre n'est pas atteint.</i>