

Thinking of you

 **Electrolux**



rapido.

WET & DRY

Svenska

6–12

Tack för att du har valt en Electrolux Rapido Wet & Dry-dammsugare. Rapido Wet & Dry är en laddningsbar handdammsugare som är avsedd för lätt vått eller torrt hushållsdamm. Se till att alltid använda originaltillbehör från Electrolux för att få bästa resultat. De är speciellt utformade för din dammsugare.

Nederlands

14–20

Gefeliciteerd met uw keuze van een Rapido Wet & Dry van Electrolux. De Rapido Wet & Dry is een oplaadbare handstofzuiger die droog en vochtig vuil efficiënt opneemt. Gebruik voor de beste resultaten altijd originele Electrolux-accessoires. Deze zijn speciaal ontworpen voor uw stofzuiger.

English

6–12

Thank you for choosing an Electrolux Rapido Wet & Dry vacuum cleaner. Rapido Wet & Dry is a rechargeable handheld vacuum cleaner intended for use of light wet and dry household debris. In order to ensure the best results, always use original Electrolux accessories. They have been designed especially for your vacuum cleaner.

Italiano

14–20

Grazie per aver scelto l'aspirapolvere Electrolux Rapido Wet & Dry. Rapido Wet & Dry è un aspirapolvere portatile e ricaricabile appropriato per detriti domestici secchi e bagnati di lieve entità. Per ottenere sempre i migliori risultati, utilizzare esclusivamente accessori originali Electrolux, appositamente progettati per questo aspirapolvere.

Français

7–13

Merci d'avoir choisi un aspirateur Electrolux Rapido Wet & Dry. Rapido Wet & Dry est un aspirateur à main rechargeable conçu pour se débarrasser des poussières domestiques sèches et humides. Afin d'obtenir des performances optimales, toujours utiliser des accessoires originaux Electrolux. Ils ont été spécialement conçus pour votre aspirateur.

Español

15–21

Gracias por elegir una aspiradora Electrolux Rapido Wet & Dry. Rapido Wet & Dry es una aspiradora de mano recargable diseñada para aspirar pequeñas cantidades de suciedad seca y húmeda de origen doméstico. Para lograr el mejor resultado, utilice únicamente los accesorios originales de Electrolux que han sido diseñados específicamente para su aspiradora.

Deutsch

7–13

Wir freuen uns, dass Sie sich für den Electrolux Rapido Wet & Dry-Staubsauger entschieden haben. Der Rapido Wet & Dry ist ein wiederaufladbarer Handstaubsauger, der leichte nasse und trockene Schmutzteilchen beseitigt. Um bestmögliche Ergebnisse zu erzielen, sollten Sie ausschließlich das Original-Electrolux-Zubehör verwenden, das speziell für Ihren Staubsauger entwickelt wurde.

Português

15–21

Obrigado por ter escolhido um aspirador Electrolux Rapido Wet & Dry. O Rapido Wet & Dry é um mini aspirador portátil recarregável destinado a ser utilizado com detritos domésticos leves, tanto secos como molhados. De modo a garantir os melhores resultados, utilize sempre acessórios originais Electrolux. Estes foram concebidos especialmente para o seu aspirador.

Dansk

22–28

Tak, fordi du har valgt en Electrolux Rapido Wet & Dry-støvsuger. Rapido Wet & Dry er en genopladelig håndholdt støvsuger, der er beregnet til brug på let, vådt og tørt husholdningsmateriale. Brug altid originalt Electrolux-tilbehør for at opnå det bedst mulige resultat. Det er udviklet netop til din støvsuger.

Türkçe

30–36

Electrolux Rapido Islak ve Kuru süpürgeyi seçtiğiniz için teşekkür ederiz. Rapido Islak ve Kuru, evinizdeki hafif ıslak ve kuru kirintiler / kirliler için kullanabileceğiniz, şarj edilebilen bir el süpürgesidir. En iyi sonucu almak için daima orijinal Electrolux aksesuarlarını kullanın. Bu aksesuarlar, süpürge için özel olarak tasarlanmıştır.

Norsk

22–28

Takk for at du valgte en Electrolux Rapido Wet & Dry støvsuger. Rapido Wet & Dry er en oppladbar håndstøvsuger beregnet for støvsuging av fuktig og tørt, støv og smuss i privathusholdninger. For å sikre best mulige resultater må du alltid bruke originaltilbehør fra Electrolux. Slikt tilbehør er utformet spesielt for din støvsuger.

Česky

30–36

Děkujeme vám, že jste si vybrali vysavač Electrolux Rapido Wet & Dry. Rapido Wet & Dry je dobíjitelný ruční vysavač určený k vysávání lehkého suchého i vlhkého domácího odpadu. Pro zajištění nejlepších výsledků používejte pouze originální příslušenství značky Electrolux. Je totiž určeno přímo pro váš vysavač.

Suomi

23–29

Kiitos siitä, että olet valinnut Electrolux Rapido Wet & Dry -pölynimurin. Rapido Wet & Dry on ladattava ja kannettava pölynimuri, joka on tarkoitettu kevyiden märkien ja kuivien roskien imuroimiseen kotitalo-uskäytössä. Paras siivoustulos saavutetaan aina käyttämällä alkuperäisiä Electrolux-tarvikkeita. Ne on suunniteltu juuri sinun pölynimuriasi varten.

Magyar

31–37

Köszönjük, hogy az Electrolux Rapido Wet & Dry porszívót választotta. A Rapido Wet & Dry morzsaporszívó könnyű, száraz és nedves háztartási szennyeződések összegyűjtésére alkalmas. A minőség megőrzése érdekében mindig eredeti Electrolux tartozékokat használjon, melyeket kifejezetten az Ön porszívójához terveztek.

Русский

23–29

Благодарим Вас за выбор пылесоса Electrolux Rapido Wet & Dry. Rapido Wet & Dry - это перезаряжаемый портативный пылесос, предназначенный для влажной и сухой уборки легкого бытового мусора. Для достижения наилучшего результата всегда используйте фирменные принадлежности Electrolux. Они были разработаны специально для данной модели пылесоса.

Polski

31–37

Dziękujemy za wybranie odkurzacza Rapido Wet & Dry firmy Electrolux. Rapido Wet & Dry jest ręcznym odkurzaczem zasilanym z baterii umożliwiającym wielokrotne ładowanie, przeznaczonym do usuwania lekkich wilgotnych i suchych zanieczyszczeń w pomieszczeniach mieszkalnych. W celu uzyskania najlepszych rezultatów należy zawsze używać oryginalnych akcesoriów firmy Electrolux. Zostały one zaprojektowane specjalnie dla tego odkurzacza.

Українська

38-44

Дякуємо за ваш вибір пирососа Rapido Wet & Dry від компанії Electrolux. Rapido Wet & Dry - це портативний пиросос із акумуляторами, що перезаряджаються, який призначений для прибирання легкого сухого та вологого бруду в домашніх умовах. Для досягнення найкращих результатів завжди використовуйте оригінальні аксесуари Electrolux. Вони розроблені спеціально для вашого пирососа.

Slovensky

39-45

Ďakujeme, že ste si vybrali vysávač Electrolux Rapido Wet & Dry. Rapido Wet & Dry je dobijateľný ručný vysávač určený na vysávanie drobného mokrého a suchého domáceho odpadu. Na dosiahnutie čo najlepších výsledkov vždy používajte originálne doplnky od spoločnosti Electrolux. Sú navrhnuté špeciálne pre váš vysávač.

Latviski

47-53

Paldies, ka izvēlējāties putekļsūcēju Electrolux Rapido Wet & Dry. Rapido Wet & Dry ir lādējams rokas putekļsūcējs, kas paredzēts nelielu mitru un sausu mājas grūžu savākšanai. Lai lietojot šo putekļsūcēju nodrošinātu vislabākos rezultātus, vienmēr izvēlieties oriģinālos Electrolux piederumus. Tie ir īpaši paredzēti jūsu putekļsūcējam.

Hrvatski

38-44

Hvala vam što se odabrali Electrolux Rapido Wet & Dry usisavač. Rapido Wet & Dry je ručni usisavač na punjenje namijenjen usisavanju sitnih vlažnih i suhих kućnih otpadaka. Kako biste osigurali najbolje rezultate, uvijek koristite originalne Electrolux dodatke. Oni su osmišljeni upravo za vaš usisavač.

Slovenščina

46-52

Hvala, da ste se odločili za nakup sesalnika Electrolux Rapido Wet & Dry. Rapido Wet & Dry je baterijski ročni sesalnik, namenjen za kratkotrajno suho in mokro sesanje v gospodinjstvu. Da bi zagotovili najboljše rezultate, uporabljajte le originalne nadomestne dele Electrolux. Oblikovani so bili posebej za vaš sesalnik.

Lietuviškai

47-53

Dėkojame, kad pasirinkote dulkių siurbį „Electrolux Rapido Wet & Dry“. „Rapido Wet & Dry“ yra pakartotinai įkraunamas rankinis dulkių siurblys, skirtas lengvam sausam ir drėgnam dulkių valymui namų sąlygomis. Norėdami pasiekti geriausių rezultatų, visada naudokite tik originalius „Electrolux“ priedus. Jie pagaminti būtent šiam dulkių siurbliui.

Български

39-45

Благодарим ви за избора на прахосмукачката Electrolux Rapido Wet & Dry. Rapido Wet & Dry е акумулаторна ръчна прахосмукачка, предназначена за леки домашни отпадъци - мокри и сухи. За да гарантирате най-добри резултати, винаги използвайте оригинални принадлежности на Electrolux. Те са предназначени специално за вашата прахосмукачка.

Srpski

46-52

Hvala što ste izabrali usisivač Electrolux Rapido Wet & Dry. Rapido Wet & Dry je ručni usisivač sa baterijama na punjenje koji služi za čišćenje lakih vlažnih i suvih otpadaka u domaćinstvu. Da biste obezbedili najbolje rezultate, uvek koristite originalni Electrolux dodatni pribor. On je dizajniran specijalno za vaš usisivač.

Română

39-45

Vă mulțumim pentru alegerea unui aspirator Electrolux Rapido Wet & Dry. Rapido Wet & Dry este un aspirator reîncărcabil portabil, destinat utilizării pentru deșeurii menajere ușoare umede și uscate. Pentru a obține cele mai bune rezultate, utilizați întotdeauna accesoriile originale Electrolux. Acestea au fost concepute special pentru aspiratorul dumneavoastră.

Eesti keeles

47-53

Tänname teid, et valisite Electroluxi tolmuimeja Rapido Wet & Dry. Rapido Wet & Dry on taaslaetav käsitolmuimeja, mis on mõeldud kasutamiseks kerge, niiske ja kuiva majapidamisprahi puhul. Parimate tulemuste tagamiseks kasutage alati Electroluxi originaalvarvikuid. Need on valmistatud spetsiaalselt sellele tolmuimejale.

Funktioner och tillbehör

- | | |
|---------------------|---------------------------------|
| 1. Knapp för på/av | 8. Munstycke för våtdammsugning |
| 2. Dammfiltre | 9. Fogmunstycke |
| 3. Vätskeuppsamlare | 10. Adapter |
| 4. Dammbehållare | 11a. Laddstation, väggenhet |
| 5. Frigöringsknapp | 11b. Laddstation, bordsenhet |
| 6. Laddarindikator | |
| 7. Hjul | |

Säkerhetsåtgärder

Rapido Wet & Dry bör endast användas av vuxna och endast för normal dammsugning i hemmamiljö. Förvara dammsugaren på en torr plats. All service och alla reparationer måste utföras av ett auktoriserat Electrolux-servicecenter.

Dammsugaren är avsedd för en specifik, angiven spänning. Kontrollera att nätspänningen överensstämmer med spänningen på märkplåten. Använd endast den laddare som medföljer dammsugarmodellen.

Använd aldrig dammsugaren:

- I närhet av brandfarliga gaser eller liknande.
- När höljet visar tydliga tecken på skada.
- För att suga upp vassa föremål.
- För varm eller kall aska, tända cigarettfimpar etc.
- För fint damm, till exempel från cement, betong eller mjöl.
- Lämna inte dammsugaren i direkt solljus.
- Utsätt inte batterier eller laddstation för vatten.
- Avlägsna alltid vätska efter användning.
- Undvik att utsätta dammsugare eller batteri för stark värme.
- Batteriet får inte tas isär, kortslutas, läggas mot en metallyta eller utsättas för stark värme.

Om du använder dammsugaren för något av ovanstående kan den skadas allvarligt. Sådana skador omfattas inte av garantin. Använd aldrig dammsugaren utan filter.

Features/Accessories

- | | |
|-----------------------------|-----------------------------------|
| 1. On/off button | 8. Wet vacuuming nozzle |
| 2. Dust filter | 9. Crevice nozzle |
| 3. Liquid collector | 10. Adaptor |
| 4. Dust container | 11a. Charging station, wall unit |
| 5. Release button | 11b. Charging station, table unit |
| 6. Charging indicator light | |
| 7. Wheels | |

Safety precautions

Rapido Wet & Dry should only be used by adults and only for vacuuming in a domestic environment. Make sure the vacuum cleaner is stored in a dry place. All servicing and repairs must be carried out by an authorised Electrolux service centre.

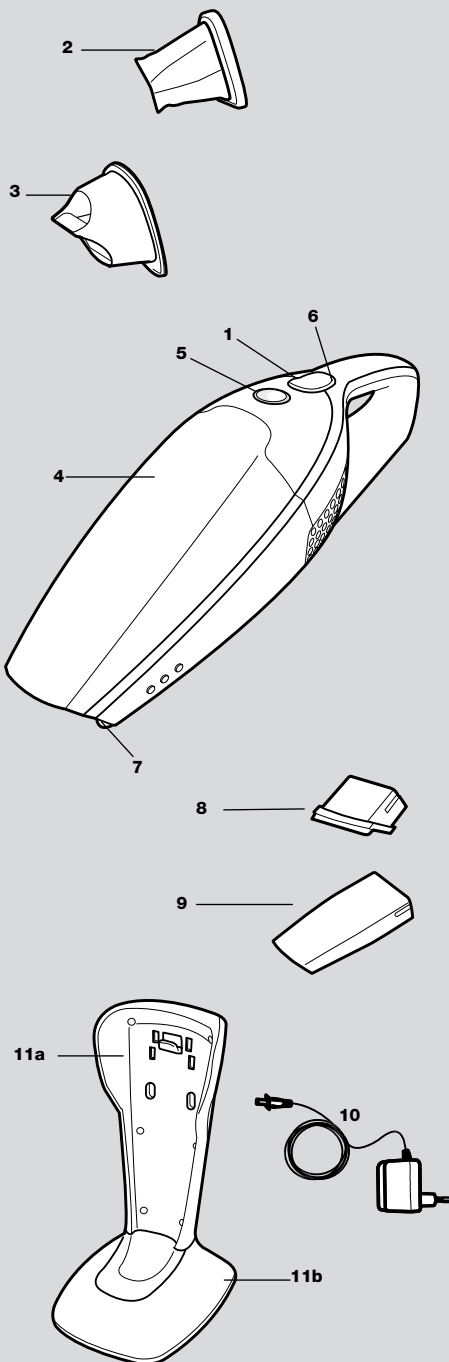
Young children should be supervised to ensure that they do not play with the appliance. Close attention is necessary when used near children. The appliance is not intended for use by young children and infirm persons without supervision.

Each vacuum cleaner is designed for a specific voltage. Check that your supply voltage is the same as that stated on the rating plate. Use only the original charger adaptor designed for this model.

Never use the vacuum cleaner:

- Close to flammable gases etc.
- When housing shows visible signs of damage.
- On sharp objects.
- On hot or cold cinders, lighted cigarette butts, etc.
- On fine dust, for instance from plaster, concrete, flour, hot or cold ashes.
- Do not leave the vacuum cleaner in direct sunlight.
- Never expose batteries or charging station to water.
- Always remove liquids after usage.
- Avoid exposing the vacuum cleaner or battery to strong heat.
- The battery must not be dismantled, short-circuited, placed against a metal surface or exposed to strong heat.

Using the vacuum cleaner in the above circumstances may cause serious damage to the product. Such damage is not covered by the warranty. Never use the vacuum cleaner without its filters.



Fonctions/Accessoires

- | | |
|-----------------------------|------------------------------------|
| 1. Bouton marche/arrêt | 8. Suceur d'aspiration de liquides |
| 2. Filtre à poussière | 9. Suceur long pour fentes |
| 3. Collecteur de liquides | 10. Chargeur |
| 4. Réceptacle à poussière | 11a. Station de charge murale |
| 5. Bouton de déverrouillage | 11b. Station de charge posable |
| 6. Voyant de charge | |
| 7. Roues | |

Précautions de sécurité

L'aspirateur Rapido Wet & Dry ne doit être utilisé que par des adultes pour aspirer dans un environnement domestique. S'assurer de ranger l'aspirateur dans un endroit sec. Toutes les révisions et réparations doivent être effectuées par le personnel d'un centre service agréé Electrolux.

Chaque aspirateur est conçu pour une tension électrique spécifique. Vérifier que la tension d'alimentation est la même que celle indiquée sur la plaque signalétique. Utiliser uniquement l'adaptateur de charge original conçu pour ce modèle.

Ne jamais utiliser l'aspirateur :

- A proximité de gaz inflammables, etc.
- Lorsque le corps de l'aspirateur est visiblement endommagé.
- Sur des objets pointus ou tranchants.
- Sur des cendres chaudes ou refroidies, des mégots de cigarettes incandescentes, etc.
- Sur des particules de poussière très fines issues entre autres du plâtre, du béton, de la farine ou de cendres chaudes ou refroidies.
- Ne jamais laisser l'aspirateur en plein soleil.
- Ne jamais exposer les batteries ou la station de charge à l'eau.
- Vider toujours les liquides après usage.
- Éviter d'exposer l'aspirateur ou la batterie à une forte chaleur.
- La batterie ne doit pas être démontée, court-circuitée, placée sur une surface métallique ou exposée à une forte chaleur.

L'utilisation de l'aspirateur dans les circonstances susmentionnées peut provoquer de graves dommages au produit. La garantie ne prend pas en charge ce type de dommages. Ne jamais utiliser l'aspirateur sans filtres.

Teile/Zubehör

- | | |
|------------------------|----------------------------------|
| 1. Ein/Aus-Schalter | 9. Fugendüse |
| 2. Staubfilter | 10. Steckernetzteil |
| 3. Flüssigkeitssammler | 11a. Ladestation für Wandmontage |
| 4. Staubbehälter | 11b. Aufstellbare Ladestation |
| 5. Freigabeknopf | |
| 6. Ladeanzeigeleuchte | |
| 7. Rollen | |
| 8. Nasssaugdüse | |

Sicherheitsvorkehrungen

Der Staubsauger darf nur von Erwachsenen und nur zum Staubsaugen im Haushalt verwendet werden. Bewahren Sie den Staubsauger immer an einem trockenen Ort auf. Alle Wartungs- und Reparaturarbeiten dürfen nur vom autorisierten Electrolux-Kundendienst durchgeführt werden.

Jeder Staubsauger ist für eine bestimmte Netzspannung ausgelegt. Die Netzspannung muss mit dem Typenschild übereinstimmen. Verwenden Sie ausschließlich das Original-Steckernetzteil für dieses Modell.

Benutzen Sie den Staubsauger niemals ...

- In der Nähe von brennbaren Gasen etc.
- Wenn das Gehäuse sichtbare Schäden aufweist.
- Für scharfkantige Gegenstände.
- Für heiße oder kalte Asche, brennende Zigarettenkippen etc.
- Für feinen Staub (z. B. Gips-, Beton-, Mehl- oder Aschenstaub).
- Niemals den Staubsauger in direktem Sonnenlicht stehen lassen.
- Achten Sie darauf, dass die Akkus und die Ladestation keinen Flüssigkeiten ausgesetzt sind.
- Entfernen Sie nach Gebrauch stets sämtliche Spuren von Flüssigkeiten.
- Staubsauger und Batterien vor starker Hitze schützen.
- Batterien niemals zerlegen, kurzschließen, gegen leitende Flächen halten oder starker Hitze aussetzen.

Der Einsatz des Staubsaugers unter den genannten Bedingungen kann das Produkt ernsthaft beschädigen. Ein solcher Schaden ist nicht durch die Garantie abgedeckt. Benutzen Sie den Staubsauger niemals ohne Filter.

Uppackning och montering

Kontrollera att samtliga delar finns i kartongen.

Laddning

12. Sätt in Rapido Wet & Dry i laddstationen. Dammsugaren ska alltid vara avstängd när den sätts in i laddstationen. En indikatorlampa (12a) lyser när Rapido Wet & Dry får kontakt med laddstationen. Det tar 16–20 timmar att ladda upp batterierna helt före första användningen. När Rapido Wet & Dry är helt urladdad behövs ca 16 timmars laddning för att få full kapacitet. Du bör sätta dammsugaren på laddning när den inte används, så att den alltid är klar för användning. Adaptern kan bli varm under laddningen. Det är normalt.
13. Under laddstationen finns ett utrymme där överflödigt sladdlängd kan lindas in (13a). Väggenheten kan monteras på en vägg eller liknande (13b). Du tar loss väggenheten genom att skruva ur skruven på undersidan av golvenheten (13c). Se till att väggen klarar dammsugarens vikt.

Dammsugning

14. Ta ur dammsugaren ur laddstationen genom att lyfta den rakt uppåt.

Torrdammsugning

15. Starta/stoppa Rapido Wet & Dry genom att trycka på startknappen en gång.
16. Fogmunstycket och munstycket för våtdammsugning finns i laddstationen. Med fogmunstycket kan du lättare göra rent svåråtkomliga ställen.

Våtdammsugning

17. Ta bort allt torrt damm från dammbehållaren. Sätt fast munstycket för våtdammsugning (17a). Håll alltid dammsugaren med sugöppningen nedåt vid användning. Dammbehållaren rymmer ca 1,2 dl vätska. Avlägsna alltid vätska efter användning.

Unpacking and assembly

Check that all parts are in the box.

Charging

12. Place Rapido Wet & Dry in the charging station. Always make sure that Rapido Wet & Dry is switched off when placed in the charging station. An indicator light (12a) will come on once Rapido Wet & Dry makes contact with the charging station. It takes 16-20 hours to fully charge the batteries before the first use. When Rapido Wet & Dry is totally discharged, approximately 16 hours charging is required to regain full capacity. In order to ensure that it is always ready for use, Rapido Wet & Dry should be left on charge when not being used. The adaptor may become warm during charging – this is normal.
13. Underneath the charging station there is a hollow space where redundant cable can be wound (13a). The wall unit can be mounted on a wall etc (13b). Detach the wall unit by unscrewing the screw underneath the floor unit (13c). Always ensure that the wall can bear the weight of the Rapido Wet & Dry.

Vacuuming

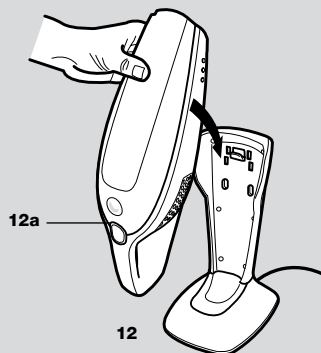
14. Remove your vacuum cleaner from the charging station by lifting it straight upwards.

Dry vacuuming

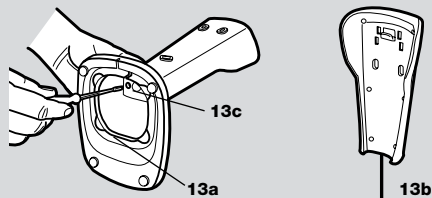
15. Start/stop Rapido Wet & Dry by pushing the start button once.
16. The crevice nozzle and wet vacuuming nozzle are positioned in the charging station. Attach the crevice tool to the vacuum cleaner to facilitate cleaning of areas difficult to reach.

Wet vacuuming

17. Remove all dry dust from the dust container. Insert the wet vacuuming nozzle (17a). When in use, always hold the vacuum cleaner with the suction opening downwards. The dust container can hold approx. 1.2 dl of liquid. Always remove liquids after usage.

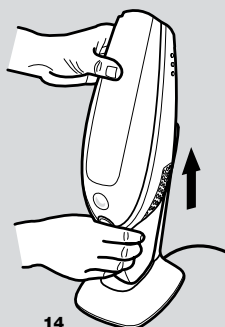


12

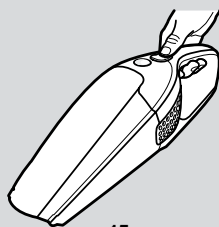


13a

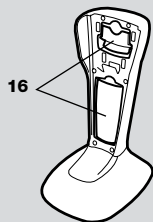
13b



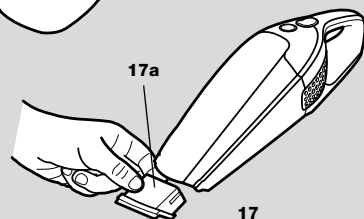
14



15



16



17

Déballage et assemblage

Vérifier que tous les éléments sont présents dans la boîte.

Mise en charge

- Placer Rapido Wet & Dry sur la station de charge. Toujours s'assurer que Rapido Wet & Dry est arrêté lorsque vous le placez sur la station de charge. Un voyant (12a) s'allume dès que Rapido Wet & Dry entre en contact avec la station de charge. 16 à 20 heures sont nécessaires pour charger complètement les batteries avant la première utilisation. Lorsque Rapido Wet & Dry est complètement déchargé, environ 16 heures de charge sont nécessaires pour récupérer sa pleine capacité. Afin que Rapido Wet & Dry soit toujours prêt à servir, il convient de le laisser en charge lorsqu'il n'est pas utilisé. Le chargeur peut être chaud pendant le chargement. Cela est normal.
- Un espace vide sous la station de charge permet d'enrouler le reste du cordon (13a). La station de charge murale peut être fixée sur un mur, etc (13b). Démontez la station de charge murale en dévissant la vis qui se trouve sous la station de charge posable (13c). Vérifiez systématiquement que le mur peut supporter le poids du Rapido Wet & Dry.

Utilisation

- Retirez l'aspirateur de la station de charge en le soulevant vers le haut.

Aspiration de poussières sèches

- Arrêtez et démarrez Rapido Wet & Dry en appuyant une fois sur le bouton de mise en marche.
- Le suceur pour fentes et le suceur d'aspiration de liquides sont placés dans la station de charge. Fixez le suceur pour fentes sur l'aspirateur afin de faciliter le nettoyage des zones difficiles d'accès.

Aspiration de liquides

- Vider le réceptacle à poussière. Insérer le suceur d'aspiration de liquides (17a). Au cours de l'utilisation, toujours tenir l'aspirateur orifice d'aspiration vers le bas. Le réceptacle à poussière a une contenance d'environ 1,2 dl de liquide. Vider toujours les liquides après chaque utilisation.

Auspacken und Zusammenbau

Die Vollständigkeit des Verpackungsinhalts überprüfen.

Aufladen

- Setzen Sie den Rapido Wet & Dry in die Ladestation ein. Achten Sie stets darauf, dass der Rapido Wet & Dry ausgeschaltet ist, wenn Sie ihn in die Ladestation einsetzen. Eine Anzeigeleuchte (12a) leuchtet auf, wenn der Kontakt zwischen dem Rapido Wet & Dry und der Ladestation hergestellt ist. Vor der ersten Benutzung dauert es 16-20 Stunden, bis die Akkus ihre volle Ladekapazität erreicht haben. Wenn die Akkus vollständig leer sind, dauert es ca. 16 Stunden, bis sie wieder voll aufgeladen sind. Damit das Gerät immer betriebsbereit ist, sollten Sie den Rapido Wet & Dry nach der Benutzung wieder aufladen. Das Steckernetzteil kann sich während des Ladevorgangs erwärmen – dies ist völlig normal.
- Unter der Ladestation befindet sich ein Hohlraum, der den nicht benötigten Teil des Kabels aufnimmt (13a). Die Wandbefestigung kann an einer senkrechten Oberfläche angebracht werden (13b). Zum Abnehmen der Wandbefestigung lösen Sie die Schraube unter dem Bodenaufsteller (13c). Achten Sie stets darauf, dass der Rapido Wet & Dry für die Fläche, an der die Halterung angebracht werden soll, nicht zu schwer ist.

Staubsaugen

- Ziehen Sie den Staubsauger gerade nach oben, um ihn aus der Ladestation zu entnehmen.

Trockensaugen

- Zum Ein- und Ausschalten drücken Sie einmal auf den Schalter.
- Die Fugendüse und die Nasssaugdüse können in der Ladestation aufbewahrt werden. Bringen Sie die Fugendüse am Staubsauger an, um schwer erreichbare Stellen leichter reinigen zu können.

Nasssaugen

- Entfernen Sie allen trockenen Schmutz aus dem Staubbehälter. Bringen Sie die Nasssaugdüse (17a) an. Achten Sie darauf, dass bei Gebrauch die Saugöffnung des Staubsaugers immer nach unten zeigt. Der Staubbehälter hat ein Fassungsvermögen von ca. 0,12 l Flüssigkeit. Entfernen Sie nach Gebrauch stets sämtliche Spuren von Flüssigkeiten.

Tömning/rengöring

Rapido Wet & Dry-dammbehållaren måste tömmas när innehållet når maxmärkningen. Vätskeuppsamlaren måste tömmas efter varje användningstillfälle. Då och då måste dammbehållaren, vätskeuppsamlaren och filtren rengöras för att dammsugarens effekt ska bevaras.

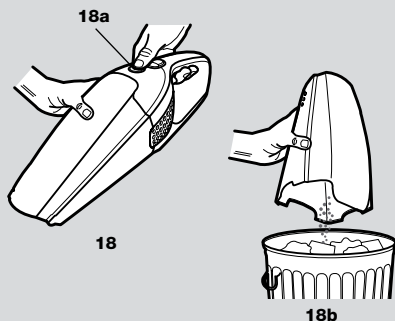
A. Tömma dammbehållaren

18. Frigör dammbehållaren genom att trycka på frigörningsknappen (18a), ta bort filtret och töm behållaren i soporna (18b). Sätt tillbaka vätskeuppsamlaren och filtret och tryck dammbehållaren på plats tills du hör ett klick.

B. Noggrann rengöring av dammbehållare, vätskeuppsamlare och filter (rekommenderas vid var tredje rengöringstillfälle)

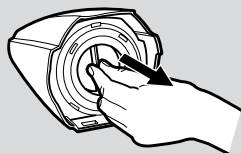
19. Frigör dammbehållaren genom att trycka på frigörningsknappen (18a). Ta ur vätskeuppsamlaren och filtret.
20. Ta isär vätskeuppsamlaren och filtret (20a). Skölj vätskeuppsamlaren med ljummet vatten. Dammbehållaren och filtret kan skakas av eller sköljas med ljummet vatten (20b). Se till att alla delar är helt torra innan du sätter ihop dem igen. Återmontera i omvänd ordning.

Diska aldrig dammbehållare, vätskeuppsamlare eller filter i diskmaskin.

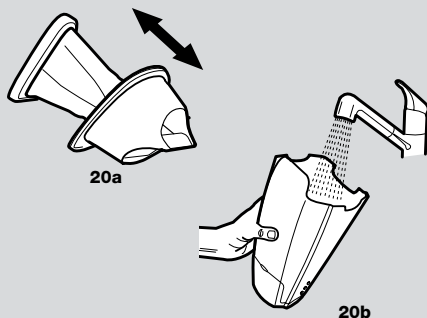


18

18b



19



20a

20b

Emptying/cleaning

Rapido Wet & Dry's dust container must be emptied when it's reaching the mark indicating "max", and the liquid collector must be emptied after each time used for liquids. Every now and then the dust container, liquid collector and the filter need to be cleaned to maintain a high suction power.

A. Emptying of the dust container

18. Release the whole dust container by pushing the release button (18a), remove the filter and empty the contents into a wastepaper basket or sink (18b). Return the liquid collector and the filter and press back the dust container until it clicks into place.

B. Thorough cleaning of the dust container, liquid collector and filter (recommended every third cleaning)

19. Release the whole dust container by pushing the release button (18a). Take out the liquid collector and the filter.
20. Separate the liquid collector and the filter (20a). Rinse the liquid collector in luke warm water. The dust container and the filter can be shaken clean or cleaned and rinsed using luke warm water (20b). Make sure that the parts are dry before they are reassembled. Reassemble in reverse order.

Never wash dust container, liquid collector or filter in a dishwasher.

Vidage/nettoyage

Le réceptacle à poussière du Rapido Wet & Dry doit être vidé lorsque la marque « max » est atteinte, et le collecteur de liquides doit être vidé après chaque aspiration de liquides. De temps à autre, il est nécessaire de nettoyer le réceptacle à poussière, le collecteur de liquides et les filtres afin de conserver une puissance d'aspiration élevée.

A. Vidage du réceptacle à poussière

18. Libérer complètement le réceptacle à poussière en appuyant sur le bouton de déverrouillage (18a), retirer le filtre et vider le contenu dans une poubelle (18b). Remettre en place le collecteur de liquides et le filtre. Remettre en place le réceptacle à poussière.

B. Nettoyage complet du réceptacle à poussière, du collecteur de liquides et du filtre (Il est recommandé de le faire tous les trois nettoyages)

19. Libérer complètement le réceptacle à poussière en appuyant sur le bouton de déverrouillage (18a). Retirer le collecteur de liquides et le filtre.
20. Séparer le collecteur de liquides et le filtre (20a). Rincer le collecteur de liquides à l'eau chaude du robinet. Le réceptacle à poussière et le filtre peuvent être secoués ou nettoyés et rincés à l'eau chaude du robinet (20b). S'assurer que les éléments sont secs avant de les remonter. Remonter dans l'ordre inverse.

Ne jamais laver le réceptacle à poussière, le collecteur de liquides ou le filtre dans un lave-vaisselle.

Entleerung und Reinigung

Der Staubbehälter des Rapido Wet & Dry muss geleert werden, wenn die Markierung "max" erreicht ist, der Flüssigkeitssammler muss jedes Mal geleert werden, wenn er für Flüssigkeiten benutzt wurde. Der Staubbehälter, der Flüssigkeitssammler und der Filter müssen regelmäßig gereinigt werden, damit eine gleichbleibend hohe Saugleistung erzielt wird.

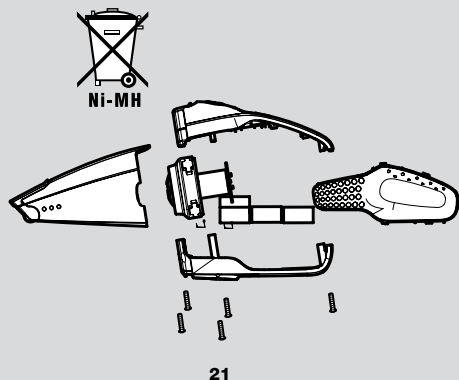
A. Entleeren des Staubbehälters

18. Zum Abnehmen des Staubbehälters drücken Sie auf den Freigabeknopf (18a), entfernen dann den Filter und leeren den Inhalt in einen Papierkorb, einen Mülleimer oder einen Ausguss (18b). Setzen Sie den Flüssigkeitssammler und den Filter wieder ein und drücken Sie den Staubbehälter fest, bis er einrastet.

B. Gründliche Reinigung des Staubbehälters, des Flüssigkeitssammlers und des Filters (wird bei jeder dritten Reinigung empfohlen)

19. Zum Abnehmen des Staubbehälters drücken Sie auf den Freigabeknopf (18a). Den Flüssigkeitssammler und den Filter herausnehmen.
20. Den Flüssigkeitssammler und den Filter trennen (20a). Reinigen Sie den Flüssigkeitssammler unter fließendem lauwarmem Wasser. Staubbehälter und Filter durch Abschütteln säubern oder mit lauwarmem Wasser abspülen (20b). Alle Teile müssen vollständig trocken sein, bevor sie zusammengesetzt werden. Staubbehälter und Filter in umgekehrter Reihenfolge wieder zusammensetzen.

Staubbehälter, Flüssigkeitssammler und Filter niemals im Geschirrspüler reinigen.



Vid skrotning

Om du behöver kassera din Rapido Wet & Dry tar du först ur batterierna. Släng aldrig uttjänta batterier i hushållsoporna. Ta dem till återvinningsstationen.

Ta ur batterierna

Ladda ur batterierna helt innan du tar ur dem.

21. Obs! När du tar ur batterierna får Rapido Wet & Dry inte vara ansluten till laddstationen.

- Lossa de fem skruvarna.
- Lyft försiktigt av kåpan.
- Klipp av anslutningsladdarna och lyft ur batterierna.

Service eller reparationer

Vid driftstörningar eller fel ska Rapido Wet & Dry lämnas till en auktoriserad Electrolux-serviceverkstad.

Om sladden har skadats måste den bytas ut av Electrolux, auktoriserad servicepersonal eller liknande kvalificerad person för att undvika fara.

Konsumentinformation

Electrolux fransäger sig allt ansvar för samtliga skador som uppkommit genom felaktigt bruk av dammsugaren eller i de fall dammsugaren manipulerats.

Denna produkt är utformad med tanke på miljön. Alla plastdelar är markerade för återvinning. För ytterligare upplysningar, se vår webbplats: www.electrolux.com

Har du frågor eller synpunkter angående din dammsugare, ring gärna 0771-87 12 12, vardagar 7.30-11.00, 12.00-16.00. Du kan också kontakta oss via email på floorcare@electrolux.se

Om du har problem att hitta tillbehör till din Electrolux dammsugare, besök oss på www.electrolux.se eller ring 036-38 79 55 för mer information.

Konsumentservice Direkt

Tack för att du valt att köpa en produkt av ett varumärke ingående i Electrolux-koncernen. Denna produkt hoppas vi skall kunna ge dig mycket glädje och nytta i ditt hem under många år. Om du har frågor angående produktens funktion eller användning, synpunkter angående din produkt eller vill reklamera något felaktigt. Vänd dig då direkt till Electrolux Centralverkstad, tel: 0771-87 12 12, öppet vardagar 7.30-11.00, 12.00-16.00.

Fax: 08-738 71 30. Du kan också kontakta oss via email, Centralverkstad@electrolux.se eller via brev: Electrolux Centralverkstad, Kjellgrensgatan 9, 112 51 Stockholm. Vi hjälper dig direkt att på snabbaste sätt avhjälpa ditt problem. Innan du kontaktar oss, skriv upp följande enligt dataskyften på produkten:

- Modellbeteckning
- Produktnummer
- Serienummer
- Inköpsställe och datum
- Hur och när uppträder felet?

Vid försäljning i Sverige gäller den svenska konsumentlagstiftningen, kom ihåg att spara kvittot. Mer information om vilka bestämmelser som gäller kan du få av återförsäljaren av denna produkt. Innan du beställer service enligt EHL-åtagandet kontrollera först om du kan avhjälpa felet själv. Bruksanvisningen beskriver en del enklare fel och hur man kan åtgärda dem.

OBS! Elektriska fel skall alltid åtgärdas av behörig verkstad.



Vi garanterar att denna batteridrivna dammsugare för hushållsbruk är godkänd enligt EMC-direktivet 89/336/EEC, lågspänningsdirektivet 73/23/EEC med tillägg 90/683/EEC samt är CE-märkt enligt 93/68/EEC. All testning har utförts av ett oberoende testinstitut.

Disposal

If a Rapido Wet & Dry is to be disposed of, the batteries should be removed. Used batteries should never be disposed of with household waste. These should always be taken to a recycling station.

Removing batteries

Run batteries flat before removing them.

21. NB – Rapido Wet & Dry must not be connected to the charging station while you are removing the batteries.

- Undo the five screws.
- Carefully lift the hood.
- Unclip the connecting cables and lift out the batteries.

Servicing or repairs

In cases of breakdown or faults, your Rapido Wet & Dry must be taken to an authorised Electrolux service centre. If the supply cord is damaged, it must be replaced by Electrolux or its service agent or a similarly qualified person in order to avoid a hazard.

Consumer information

Electrolux decline all responsibility for all damages arising from any improper use of the appliance or in cases of tampering with the appliance.

If the supply cord is damaged, it must be replaced by the manufacturer, its service agent or similarly qualified person in order to avoid a hazard.

This product is designed with the environment in mind. All plastic parts are marked for recycling purposes. For details see our web site: www.electrolux.com

If you have any comments on the cleaner or the Instructions for Use booklet please e-mail us at: floorcare@electrolux.com

Please visit our website at www.electrolux.co.uk, or for Customer Care please call 08445 614614. Calls to this number will be charged at 5p per minute at all times from a BT Landline.



We declare that this battery operated vacuum cleaner, intended for domestic use, conforms to the EMC Directive 89/336/EEC, Low Voltage Directive 73/23/EEC with amendment 90/683/EEC and the CE marking Directive 93/68/EEC. All conformity testing has been done by an independent third party testing body.

Thinking of you

 **Electrolux**