

Avant-propos

La Société NISSAN a le plaisir de vous accueillir parmi ses clients toujours plus nombreux. Votre véhicule vous est livré en toute confiance et a été construit selon les méthodes de fabrication les plus modernes et le contrôle de qualité le plus strict.

Ce manuel a été préparé pour vous aider à comprendre le fonctionnement et l'entretien de votre véhicule afin qu'il puisse vous assurer de nombreuses années de satisfaction. Veuillez lire attentivement ce manuel avant de conduire votre véhicule pour la première fois.

Le livret de renseignements sur la garantie fourni séparément explique en détail les garanties couvrant le véhicule. Le guide du service et de l'entretien NISSAN explique en détail comment entretenir et dépanner votre véhicule.

Votre concessionnaire NISSAN est le mieux placé pour effectuer l'entretien et les réparations de votre véhicule. En cas de besoin d'entretien ou pour toute autre question, il nous fera plaisir de vous aider en mettant à votre disposition toutes les ressources disponibles.

LISEZ D'ABORD — CONDUISEZ ENSUITE

Avant de vous mettre au volant de votre véhicule pour la première fois, nous vous recommandons de lire attentivement ce Manuel de l'utilisateur, afin de vous familiari-

ser avec les commandes et l'entretien de votre véhicule et de vous aider à conduire en toute sécurité.



ATTENTION

INFORMATIONS IMPORTANTES EN MATIÈRE DE SÉCURITÉ RAPPELS DE SÉCURITÉ!

Respectez ces règles importantes de conduite afin d'assurer votre satisfaction et votre sécurité de même que celles de vos passagers.

- **Ne conduisez jamais sous l'influence d'alcool, de médicaments ou de drogues.**
- **Respectez toujours les limites de vitesse indiquées et ne conduisez jamais plus rapidement que les conditions ne le permettent.**
- **Utilisez toujours les ceintures de sécurité. Les consignes de sécurité qui concernent les enfants sont indiquées à la rubrique «Sécurité des enfants» et à la rubrique «Sécurité — sièges, ceintures de sécurité et système de retenue supplémentaire».**

- **Indiquez toujours aux occupants du véhicule comment utiliser correctement les différents dispositifs de sécurité.**
- **Lisez toujours les informations de sécurité importantes données dans ce Manuel.**

MODIFICATION DE VOTRE VÉHICULE

Toute modification de ce véhicule est déconseillée. Les altérations peuvent en effet amoindrir les performances, la sécurité et la résistance du véhicule, voire même enfreindre les réglementations gouvernementales. De plus, les dommages ou pertes de performance résultant de telles modifications ne sont pas couverts par la garantie NISSAN.

LORSQUE VOUS LISEZ CE MANUEL

Ce Manuel comporte des informations qui s'appliquent à toutes les versions de ce modèle, de sorte que certaines ne concernent pas votre véhicule.

Tous les renseignements, toutes les cotes techniques et les illustrations de ce Manuel, sont basés sur les données les plus récentes en

vigueur au moment de sa publication. NISSAN se réserve le droit de modifier les caractéristiques ou le design à tout moment et sans préavis.

INFORMATIONS IMPORTANTES SUR CE MANUEL

Plusieurs symboles sont utilisés dans ce manuel. Ils ont les significations suivantes :



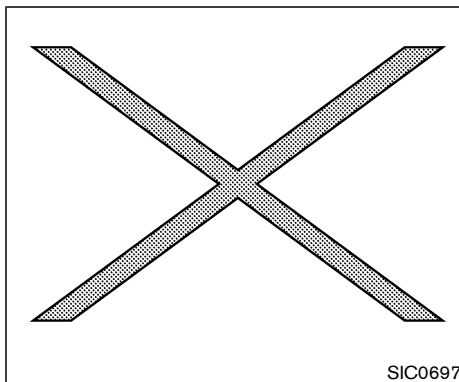
ATTENTION

Ce terme est utilisé pour indiquer la présence d'un risque de blessures mortelles ou graves. Pour éviter ou réduire ce risque, les instructions doivent être suivies à la lettre.



PRÉCAUTION

Ce terme est utilisé pour indiquer la présence d'un risque de blessures légères ou moyennement graves, ou de dommages au véhicule. Pour éviter ou réduire ce risque, les instructions doivent être rigoureusement suivies.



SIC0697

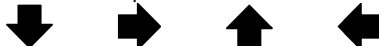
Ce symbole signifie **Ne faites pas ceci** ou **Ne laissez pas ceci se produire.**



Si vous voyez un de ces symboles dans une illustration, cela signifie que la flèche pointe vers l'avant du véhicule.



Les flèches d'une illustration similaires à celles-ci indiquent un mouvement ou une action.



Les flèches d'une illustration similaires à celles-ci sont destinées à attirer l'attention du lecteur sur un élément de l'illustration.

MISES EN GARDE DE LA PROPOSITION 65 DE CALIFORNIE



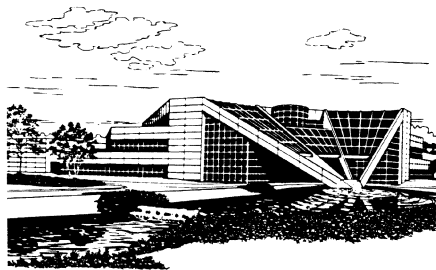
ATTENTION

L'État de Californie reconnaît que les gaz d'échappement des véhicules, certains de leurs constituants, et certains composants du véhicule contiennent ou émettent des substances chimiques pouvant provoquer le cancer et des malformations congénitales ou autres lésions sur l'appareil reproducteur. De plus, l'État de Californie reconnaît que certains liquides contenus dans le véhicule et certains produits provenant de l'usure des composants contiennent ou émettent des substances chimiques pouvant causer le cancer de même que des malformations congénitales ou d'autres lésions de l'appareil reproducteur.

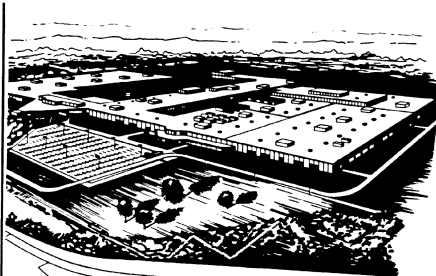
© 2004 NISSAN MOTOR CO., LTD.
TOKYO, JAPON

Tous droits réservés. Aucune partie de ce Manuel du conducteur ne peut être reproduite ou mise en mémoire dans un système de saisie de données, ou transmise sous quelque forme ou par quelque moyen que ce soit, électronique, mécanique, photocopie, enregistrement ou autre, sans l'autorisation écrite préalable de Nissan Motor Co., Ltd.

Bienvenue Dans Le Monde De NISSAN



NISSAN TECHNICAL CENTER NORTH AMERICA, INC.
Farmington Hills, Michigan



NISSAN MOTOR MANUFACTURING CORPORATION
Smyrna, Tennessee, É.-U.

WFW0002

Votre nouvelle NISSAN est le fruit de nos efforts incessants pour produire les véhicules les plus sécuritaires, les plus fiables et les plus économiques qui soient. Elle a été construite par une firme de renommée internationale qui produit des voitures et des véhicules utilitaires dans plus de 17 pays et les distribue dans 170 nations.

Les véhicules NISSAN sont conçus et fabriqués par la Nissan Motor Co., Ltd., fondée en 1933 à Tokyo au Japon, et par ses filiales dans le monde. La croissance mutuelle du groupe et de ses filiales en a fait le cinquième fabricant automobile mondial. Outre les voitures de tourisme et les véhicules utilitaires, NISSAN fabrique des chariots élévateurs, des moteurs marins, des bateaux et autre produits diversifiés.

NISSAN, qui a notablement accru ses investissements en Amérique du Nord, s'est engagée à faire

4 milliards de dollars de dépenses d'équipement dans tout le continent. Les installations englobent des unités de fabrication notamment avec l'usine de Smyrna au Tennessee, des unités de design des véhicules avec Nissan Design America à San Diego en Californie, et des unités d'ingénierie avec le Nissan Technical Center North America à Farmington Hills dans le Michigan. NISSAN emploie près de 18 000 personnes à travers les États-Unis, le Canada et le Mexique. En outre 71 000 personnes travaillent pour les 1 500 concessionnaires NISSAN et INFINITI dans toute l'Amérique du nord.

NISSAN a contribué considérablement à l'économie canadienne. NISSAN Canada Inc., ses fournisseurs et plus de 140 concessionnaires emploient environ 4 500 personnes. Ce chiffre comprend les employés de la société et le personnel des concessionnaires NISSAN dans tout le Canada. Outre ceux-ci, un grand nombre de Canadiens

travaillent pour des entreprises qui fournissent à NISSAN et à ses concessionnaires des matériaux et des services allant de l'exploitation des installations portuaires et des services de transport à la fourniture de lubrifiants, de pièces et d'accessoires.

NISSAN a été un pionnier dans l'utilisation de l'électronique et des ordinateurs en automobile. NISSAN a conduit l'industrie à améliorer à la fois les performances et l'économie en carburant grâce à une nouvelle conception des moteurs et à l'adoption de matériaux synthétiques pour réduire le poids des véhicules. La firme a aussi mis au point des moyens d'incorporer la qualité dans ses véhicules lors de chaque étape du processus de production, à la fois par une utilisation intensive de l'automation et, encore plus important, en réalisant que les **employés** constituent l'élément principal du contrôle de la qualité.

Depuis le moment où les pièces arrivent de chez nos fournisseurs jusqu'à ce que vous preniez livraison de votre nouvelle NISSAN, des douzaines de contrôles ont été réalisés pour garantir que tout a été parfaitement exécuté pendant la fabrication et la livraison de votre véhicule, NISSAN déploie un surcroît d'efforts pour que chaque fois que vous confiez votre NISSAN à un dépositaire pour un service d'entretien, un technicien qualifié exécute son travail conformément aux normes de qualité établies par l'usine.

La sécurité a aussi été incorporée dans votre NISSAN. Comme vous le savez, les ceintures de sécurité font partie intégrale des systèmes de sécurité qui vous protégeront ainsi que vos passagers en cas d'arrêt brusque ou d'accident. Nous vous conseillons d'utiliser les ceintures de sécurité

chaque fois que vous conduisez le véhicule.

L'histoire de la croissance et des accomplissements de NISSAN reflète notre but principal : celui de vous procurer à vous, notre client, un véhicule de haute qualité et d'exécution raffinée ; un produit que nous pouvons être fiers d'avoir fabriqué et que vous serez fier de posséder.

PROGRAMME D'ASSISTANCE À LA CLIENTÈLE NISSAN

NISSAN S'EN OCCUPE...

NISSAN et votre concessionnaire NISSAN se dévouent ensemble pour vous servir et vous assister quels que soient vos besoins en matière d'automobile, car leur préoccupation première est que vous soyez satisfait de votre véhicule. Votre concessionnaire NISSAN est toujours prêt à vous aider aussi bien pour la vente que pour les services d'entretien.

Toutefois, si votre concessionnaire ne peut vous être d'aucun secours ou que vous souhaitez adresser vos commentaires ou vos questions directement à NISSAN, n'hésitez pas à appeler, sans frais, notre Service de la protection du consommateur (NISSAN) aux numéros de téléphone suivants :

Pour les clients des États-Unis
1-800-NISSAN-1
(1-800-647-7261)
Pour les clients du Canada
1-800-387-0122

Le Service de la protection du consommateur vous demandera de lui préciser :

- Vos nom, adresse et numéro de téléphone
- Le numéro d'identification de votre véhicule (sur le tableau de bord)
- La date d'achat
- Le relevé du compteur kilométrique
- Le nom d'un concessionnaire NISSAN
- Vos commentaires ou questions

OU

Vous pouvez également écrire à NISSAN, sans oublier de préciser les informations ci-contre, aux adresses suivantes :

Pour les clients des États-Unis
Nissan North America, Inc.
Consumer Affairs Department
P.O. Box 191
Gardena, California 90248-0191
Pour les clients du Canada
Nissan Canada Inc.
5290 Orbitor Drive
Mississauga, Ontario L4W 4Z5

Nous sommes sensibles à l'intérêt que vous portez à NISSAN et vous remercions d'avoir acheté un véhicule de qualité NISSAN.

Table des matières

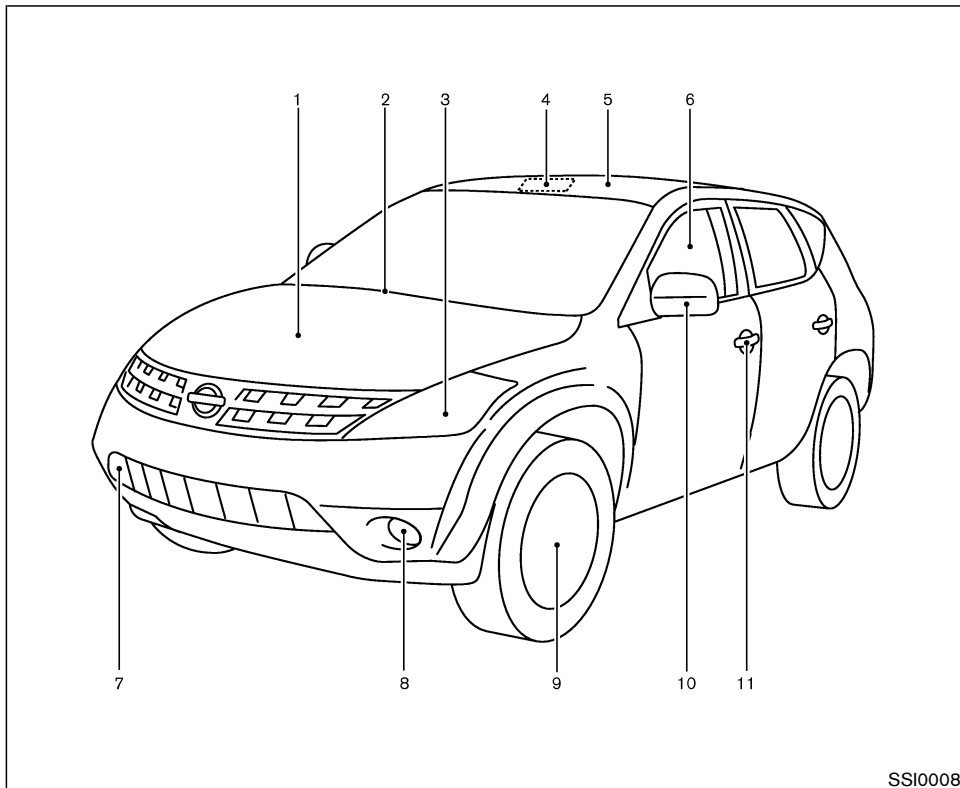
Table des matières illustrée	0
Sécurité — sièges, ceintures de sécurité et le système de retenue supplémentaire	1
Commandes et instruments	2
Vérifications et réglages avant démarrage	3
Systèmes d'affichage de l'écran, de chauffage, de climatisation et audio	4
Démarrage et conduite	5
En cas d'urgence	6
Aspect et entretien	7
Entretien et interventions à effectuer soi-même	8
Données techniques et information au consommateur	9
Index	10



0 Table des matières illustrée

Avant extérieur	0-2
Arrière extérieur	0-3
Tableau de bord.....	0-4
Instruments et indicateurs.....	0-6
Points de vérification dans le compartiment-moteur	0-7

AVANT EXTÉRIEUR

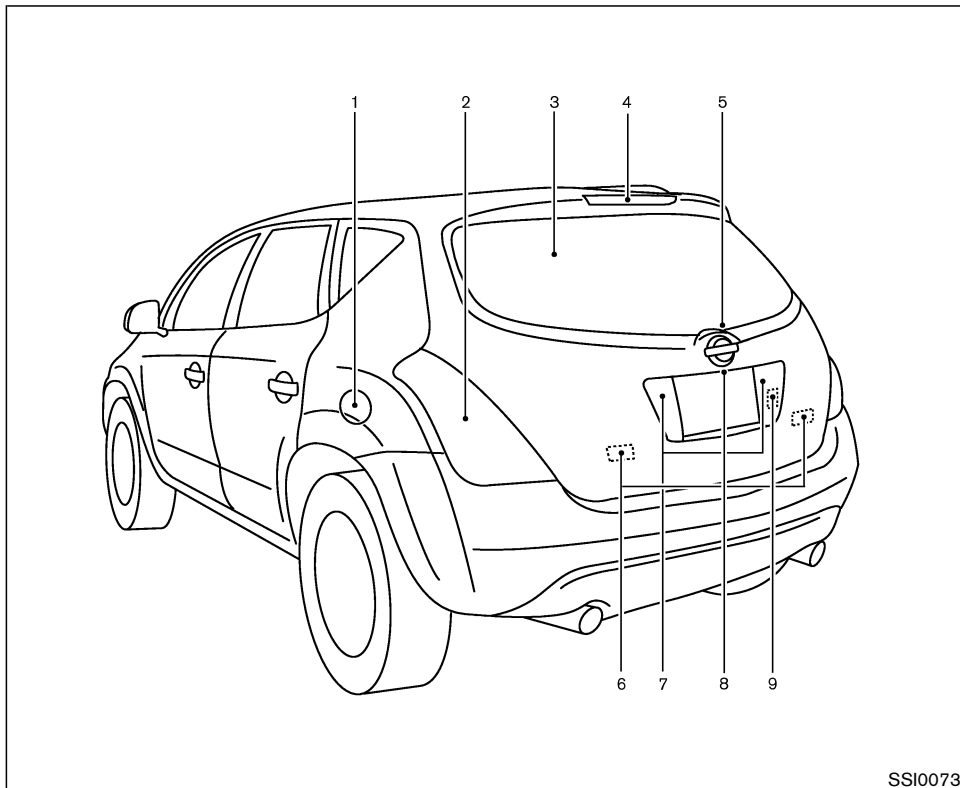


1. Capot (Page 3-26)
2. Commande d'essuie-glace et de lave-vitre (p.2-21)/Remplacement des balais d'essuie-glace (p.8-19)
3. Commande combinée des phares et des clignotants (p.2-23)/Remplacement des ampoules (p.8-28)
4. Lumière intérieur (p.2-43)
5. Toit-ouvrant* (p.2-41)
6. Lève-vitres électriques (p.2-38)
7. Crochet de remorquage (p.6-15)
8. Commande des antibrouillards* (p.2-28)/
Phare de jour (p.2-27)
9. Pneus
 - Roue et pneus (p.8-31, p.9-9)
 - Crevaision (p.6-2)
10. Rétroviseurs (p.3-33)
11. Portières
 - Clés (p.3-2)
 - Verrouillage des portières (p.3-4)
 - Système à télécommande d'ouverture sans clé (p.3-6)
 - Clé intelligente* (p.3-9)

*: si le véhicule en est équipé

SSI0008

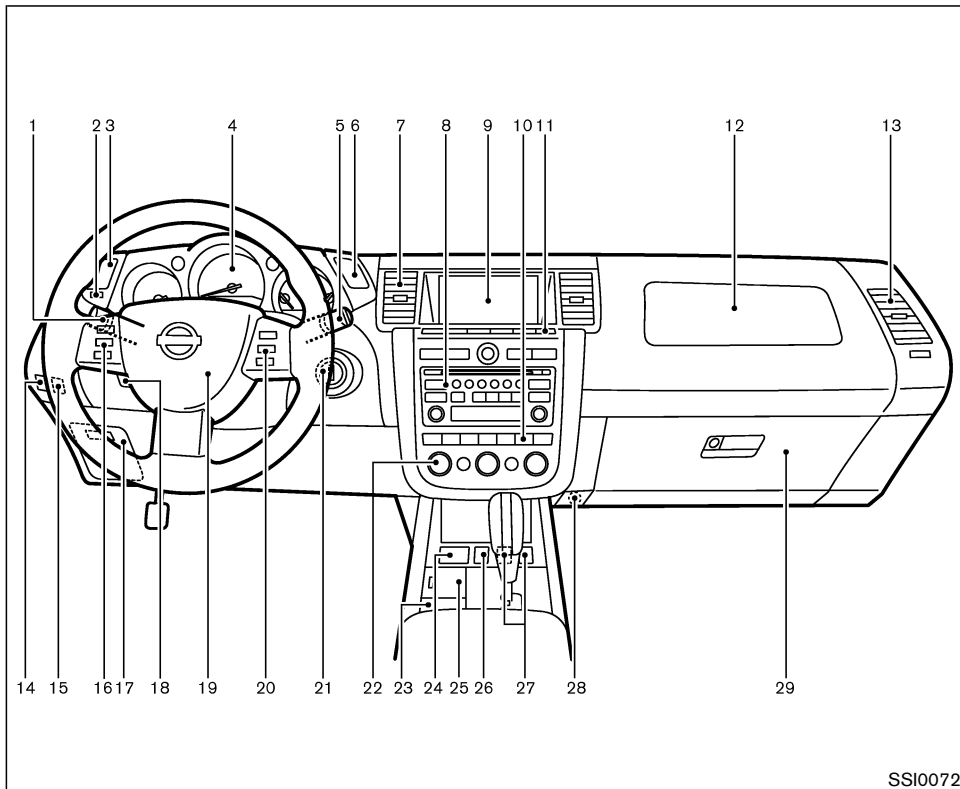
ARRIÈRE EXTÉRIEUR



1. Trappe du réservoir de carburant (p.3-29)/Carburant recommandé (p.9-3)
 2. Feu de position, Feu d'arrêt/Feu arrière, Clignotants (Remplacement des ampoules) (p.8-28)
 3. Commutateur du dégivreur lunette arrière (p.2-23)
 4. Feu d'arrêt surélevé (p.8-28)
 5. Commande d'essuie-glace et de lave-vitre de lunette (p.2-21)
 6. Éclairage de compartiment à bagages (p.2-45, p.8-28)
 7. Feu de recul (Remplacement des ampoules) (p.8-28)
 8. Commande d'ouverture du hayon (p.3-27)
 9. Commutateur de demande du hayon (Clé Intelligente)* (p.3-9)
- * si le véhicule en est équipé

SSI0073

TABLEAU DE BORD



1. Commande des phares, phares anti-brouillard* et clignotants (p.2-24, 28)
2. Bouton de remise à zéro du compteur journalier (p.2-4)
3. Réglage de luminosité du tableau de bord (p.2-27)
4. Instruments/Indicateurs (p.2-3)
5. Commande d'essuie-glace (p.2-21)/ de lave-vitre de lunette arrière (p.2-22)
6. Interrupteur de feux de détresse (p.2-29)
7. Bouche d'air centrale (p.4-21)
8. Commande audio (p.4-26)
9. Affichage (p.4-3)/Horloge (p.4-5)
10. Commutateur du dégivreur de lunette et antibuée des rétroviseurs extérieurs* (p.2-23)
11. Commande d'affichage et/ou système de navigation*1 (p.4-3)
12. Coussin gonflable d'appoint du passager (p.1-42)
13. Bouche d'air latérale (p.4-21)
14. Réglage des phares* (p.2-26)
15. Commutateur d'annulation du contrôle dynamique du véhicule (VDC)* (p.2-31) ou commande réglage des phares (p.2-26)
16. Commutateur de la commande audio sur le volant* (p.4-39)
17. Couvercle de la boîte à fusibles (p.8-23)
18. Levier de verrouillage du volant inclinable (p.3-31)
19. Coussin gonflable d'appoint du conducteur (p.1-39)/Klaxon (p.2-29)

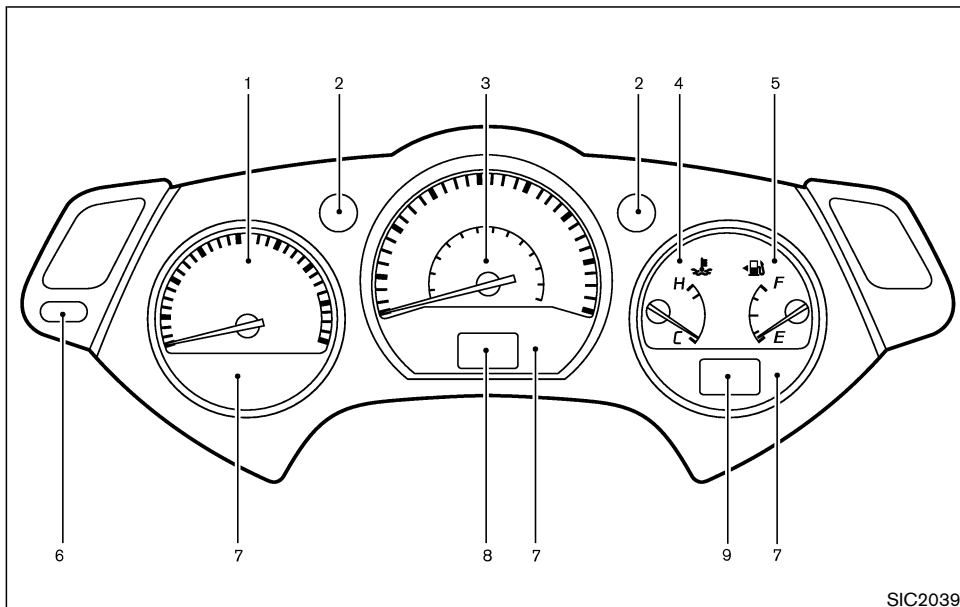
SSI0072

20. Commande principale/commande de réglage du régulateur de vitesse (p.5-23)
21. Contacteur d'allumage et antivol (p.5-9, p.5-11)
22. Commande de chauffage ou de climatiseur (p.4-22)
23. Bac à monnaie (p.2-32)
24. Télécommande des rétroviseurs extérieurs (p.3-34)
25. Porte-téléphone cellulaire (p.2-33)
26. Commutateur de verrouillage AWD (modèles AWD) (p.5-26)
27. Commutateur des sièges chauffants* (p.2-29)
28. Couvercle de la prise électrique (p.2-32)
29. Boîte à gants (p.2-35)

* si le véhicule en est équipé

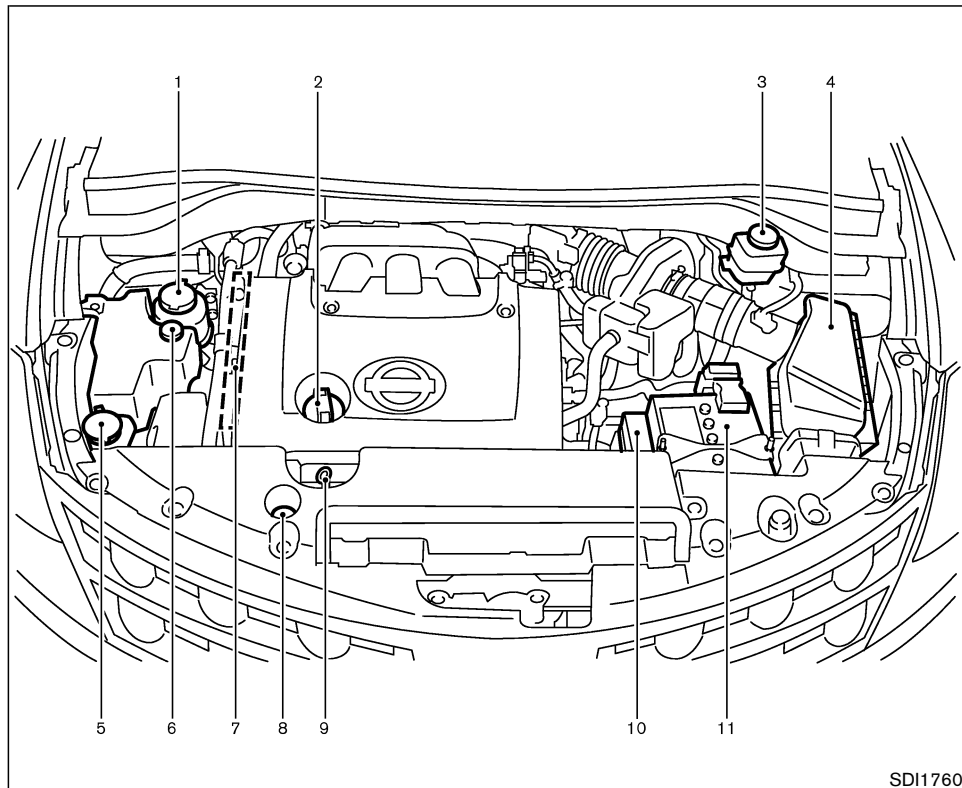
*1 : Veuillez vous reporter au mode d'emploi du système de navigation fourni séparément.

INSTRUMENTS ET INDICATEURS



1. Compte-tours (p.2-4)
2. Témoin des clignotants (p.2-28) et des feux de détresse (p.2-28)
3. Indicateur de vitesse (p.2-4)
4. Indicateur de température du liquide de refroidissement du moteur (p.2-5)
5. Indicateur de niveau de carburant (p.2-6)
6. Bouton de remise à zéro du compteur journalier (p.2-4)
7. Témoins/indicateurs lumineux (p.2-9)
8. Compteur (Totalisateur/compteur journalier double) (p.2-4)
9. Indicateur de position des vitesses du dispositif CVT (p.5-13)

POINTS DE VÉRIFICATION DANS LE COMPARTIMENT-MOTEUR



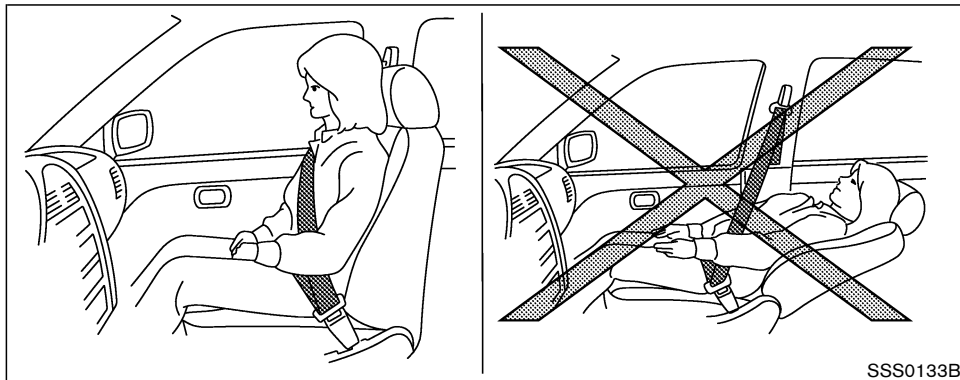
1. Réservoir du liquide de direction assistée (p.8-13)
2. Bouchon de remplissage d'huile-moteur (p.8-12)
3. Réservoir du liquide de frein (p.8-14)
4. Filtre à air (p.8-18)
5. Réservoir du liquide de lave-vitre (p.8-14)
6. Réservoir du liquide de refroidissement du moteur (p.8-8)
7. Courroies d'entraînement (p.8-17)
8. Bouchon de remplissage du radiateur (p.8-7)
9. Jauge d'huile-moteur (p.8-9)
10. Boîte-fusibles/Fils-fusibles (p.8-23)
11. Batterie (p.8-15)

AGENDA

1 Sécurité — sièges, ceintures de sécurité et le système de retenue supplémentaire

Sièges	1-2	Système LATCH (ancrages inférieurs et attaches pour enfant)	1-31
Réglages manuels des sièges avant — côté du passager	1-3	Dispositif de retenue pour enfant à sangle d'ancrage supérieure	1-32
Réglages du siège automatique avant	1-4	Installation du dispositif de retenue pour enfant sur le siège passager avant	1-34
Réglages du siège arrière.....	1-6	Siège d'appoint.....	1-37
Réglage des appuis-tête	1-9	Précautions à prendre avec les sièges d'appoint	1-37
Appuis-tête actifs (sièges avant)	1-10	Installation du siège d'appoint sur le siège arrière, côté rue ou au centre.....	1-40
Accoudoir	1-11	Installation du siège d'appoint sur le siège passager avant.....	1-41
Ceintures de sécurité	1-11	Système de retenue supplémentaire	1-42
Précautions à prendre avec les ceintures de sécurité	1-11	Précautions à prendre avec les systèmes de retenue supplémentaire	1-42
Sécurité des enfants.....	1-14	Étiquettes d'avertissement des coussins gonflables d'appoint.....	1-54
Femmes enceintes	1-16	Témoin lumineux des coussins gonflables d'appoint.....	1-55
Personnes blessées	1-16		
Modèle à trois points d'ancrage avec enrouleur	1-16		
Ceinture de sécurité centrale arrière.....	1-20		
Rallonge de ceinture de sécurité	1-23		
Entretien des ceintures de sécurité	1-23		
Dispositifs de retenue pour enfant	1-24		
Précautions à prendre avec les dispositifs de retenue pour enfant	1-24		
Installation du dispositif de retenue pour enfant sur le siège arrière, positions côté rue ou au centre.....	1-25		

SIÈGES



ATTENTION

- Ne laissez pas le dossier du siège en position inclinée pendant la conduite du véhicule. Ceci serait dangereux, car la sangle thoracique ne reposerait pas contre le corps. En cas d'accident, vous pourriez être projeté contre cette sangle et blessé au cou ou subir d'autres blessures graves. Vous pourriez également glisser par-dessous la ceinture sous-abdo-

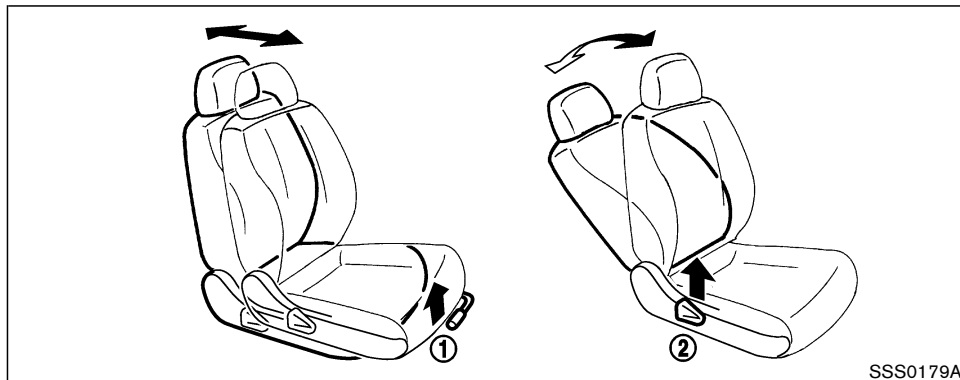
minale et subir de graves blessures internes.

- Le dossier doit être vertical pour pouvoir assurer une protection efficace pendant la conduite du véhicule. Il faut toujours s'asseoir bien au fond du siège et régler correctement la ceinture de sécurité. Veuillez vous reporter à la rubrique «Précautions à prendre avec les ceintures de sécurité» plus loin dans cette section.

RÉGLAGES MANUELS DES SIÈGES AVANT — côté du passager

ATTENTION

Une fois que le siège est réglé, faites-le basculer légèrement d'avant en arrière pour vérifier qu'il est bien bloqué.



Réglage avant-arrière

Levez le levier ① tout en faisant coulisser le siège vers l'avant ou vers l'arrière à la position désirée. Relâchez le levier pour bloquer le siège en place.

Inclinaison du dossier

Pour incliner le dossier du siège, levez le levier ② en vous appuyant contre le dossier. Pour ramener le dossier en position verticale, tirez le levier sans exercer de pression du dos sur le dossier. Le dossier du siège s'inclinera vers l'avant.

Un dispositif permet d'incliner le dossier en fonction de la taille des occupants afin de mieux adapter la fermeture de la ceinture de sécurité et d'être plus confortable. (Reportez-vous à la rubrique «Précautions à prendre avec les ceintures de sécurité» plus loin dans cette section.) Le siège arrière peut être incliné pour permettre aux

occupants de se reposer lorsque le véhicule est stationné.

RÉGLAGES DU SIÈGE AUTOMATIQUE AVANT



ATTENTION

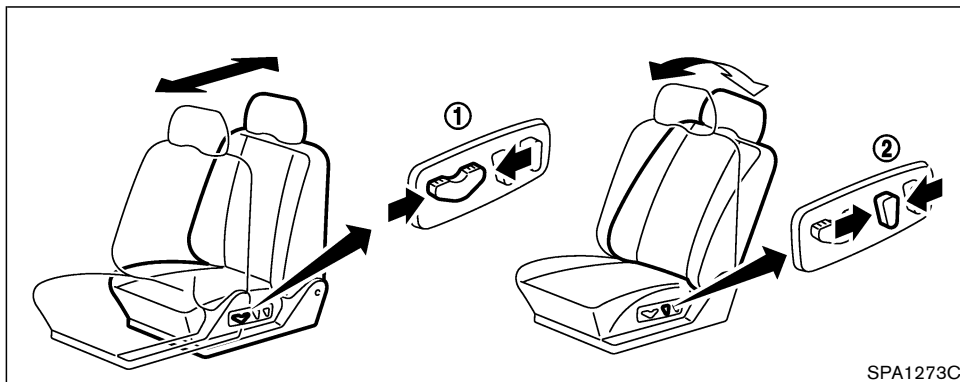
- **Ne réglez pas le siège conducteur pendant que vous conduisez afin de conserver toute votre attention sur la conduite.**
- **Ne laissez pas les enfants sans surveillance à l'intérieur du véhicule. Ils pourraient actionner des commutateurs ou commandes. Des enfants sans surveillance courent des risques de graves accidents.**

Conseils d'utilisation

- Le moteur du siège est équipé d'un circuit de protection de surcharge. Si le moteur s'arrête en cours de fonctionnement, attendez 30 secondes et appuyez de nouveau sur le poussoir.
- Ne faites pas fonctionner le siège automatique pendant trop longtemps avec le moteur à l'arrêt pour ne pas décharger les batteries.

Pour connaître le fonctionnement du système de

positionnement automatique de conduite, veuillez vous reporter à la rubrique «Système de positionnement automatique du siège» de la section «3. Vérifications et réglages avant démarrage».



occupants de se reposer lorsque le véhicule est stationné.

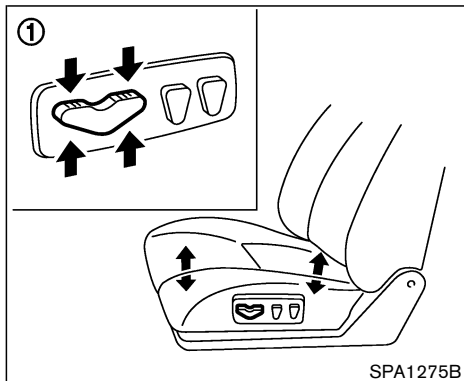
Réglage avant-arrière

Déplacez le poussoir ① vers l'avant ou vers l'arrière pour faire glisser le siège vers l'avant ou vers l'arrière sur la position souhaitée.

Réglage de l'inclinaison

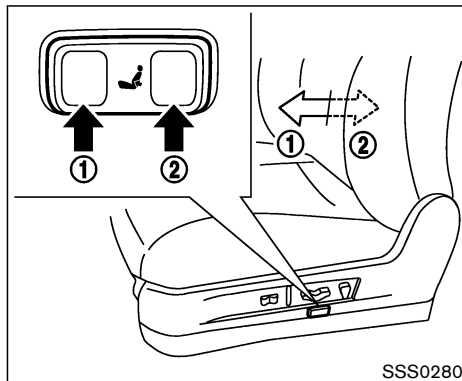
Déplacez le poussoir d'inclinaison ② vers l'arrière jusqu'à ce que le dossier soit à l'inclinaison voulue. Pour ramener le dossier vers l'avant, déplacez le poussoir vers l'avant tout en avançant le corps. Le dossier se placera comme vous le souhaitez.

Un dispositif permet d'incliner le dossier en fonction de la taille des occupants afin de mieux adapter la fermeture de la ceinture de sécurité et d'être plus confortable. (Reportez-vous à la rubrique «Précautions à prendre avec les ceintures de sécurité» plus loin dans cette section.) Le siège arrière peut être incliné pour permettre aux



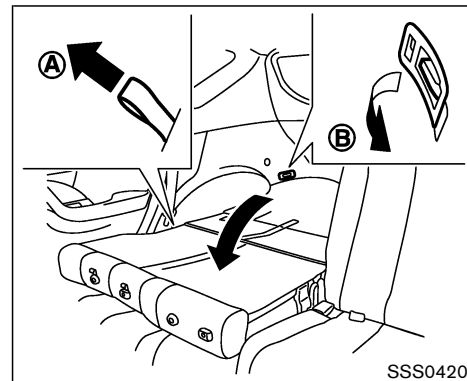
Réglage du siège (si le véhicule en est équipé sur le siège conducteur)

1. Tirez la commande ① vers le haut ou vers le bas pour régler la hauteur du siège.
2. Inclinez la commande ① vers le haut ou vers le bas pour régler l'angle du siège.



Support lombaire (si le véhicule en est équipé sur le siège conducteur)

Le support lombaire permet de soutenir le bas du dos du conducteur. Appuyez sur l'un ou l'autre côté du contacteur pour régler le support lombaire.



RÉGLAGES DU SIÈGE ARRIÈRE

Inclinaison

1. Accrochez les ceintures de sécurité aux crochets prévus à cet effet sur la paroi latérale. Veuillez vous reporter à la rubrique «Crochet de ceinture de sécurité» plus loin dans cette section.
2. Fixez la ceinture de sécurité centrale et les languettes dans l'enrouleur. Veuillez vous reporter à la rubrique «Rangement de la ceinture de sécurité centrale arrière» plus loin dans cette section.

- Placez les boucles de ceintures dans le coussin de siège.
Veuillez vous reporter à la rubrique «Rangement des boucles de ceinture de sécurité arrière» plus loin dans cette section.
- Enlevez les appuis-tête. Veuillez vous reporter à la rubrique «Réglage des appuis-tête» plus loin dans cette section.
- Fermez le couvre-bagages auxiliaire (s'il y en a un) de chaque dossier, tirez sur la sangle du siège arrière (A) ou sur le levier (B) à côté de l'espace chargement et abaissez le dossier.
- N'oubliez pas d'installer les appuis-tête et d'attacher le connecteur de la ceinture de sécurité centrale arrière lorsque vous relevez les dossiers en place.



ATTENTION

- Il ne faut jamais permettre à quelqu'un de prendre place dans l'espace de chargement ni sur la banquette arrière lorsque son dossier est rabattu. L'utilisation de cet espace par des passagers non retenus correctement pourrait résulter en de**

graves blessures en cas d'accident ou d'arrêt brusque.

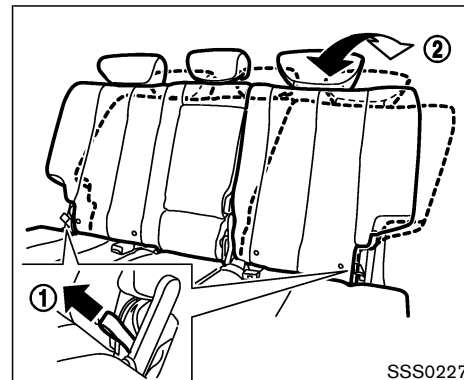
- Il est extrêmement dangereux de se placer dans l'espace de chargement du véhicule pendant la marche. En cas de collision, les personnes assises dans cet espace courent davantage le risque d'être gravement blessées ou tuées.**
- Il ne faut laisser personne s'asseoir dans une partie du véhicule qui n'est pas équipée de sièges et de ceintures de sécurité. Veillez à ce que tous les passagers soient sur leur siège et utilisent correctement leur ceinture de sécurité.**
- Ne rabattez pas la banquette arrière lorsqu'il y a des passagers dans la zone de la banquette arrière ou des bagages sur la banquette arrière.**
- Les appuis-tête doivent être réglés correctement car ils constituent une protection efficace contre les blessures en cas d'accident. Chaque fois**

que les appuis-tête sont enlevés, il faut les remettre en place ensuite et bien les régler.

- Si les appuis-tête sont enlevés pour quelque raison que ce soit, il faut les ranger soigneusement pour ne pas risquer de causer des blessures aux passagers ou des dommages au véhicule en cas d'arrêt brusque ou d'accident.**
- Fixez solidement les objets transportés pour qu'ils ne puissent pas glisser ni se déplacer. Veillez à ce que les objets transportés ne dépassent pas la hauteur des dossiers de siège. En cas d'arrêt brusque ou de collision, des objets transportés qui ne sont pas fixés peuvent causer des blessures.**
- Après avoir redressé les dossiers, assurez-vous qu'ils sont bien verrouillés en place. Si les dossiers sont mal verrouillés, les passagers risquent d'être blessés en cas d'accident ou d'arrêt brusque.**

- N'oubliez pas d'attacher le connecteur de la ceinture de sécurité centrale arrière lorsque vous remettez les dossiers de siège arrière en place.
- Ne détachez pas le connecteur de la ceinture de sécurité centrale arrière, sauf lorsque vous rabattez la banquette arrière.
- N'enlevez pas les appuis-tête, sauf lorsque vous rabattez la banquette arrière.
- Lorsque vous attachez le connecteur de la ceinture de sécurité centrale arrière, assurez-vous que les dossiers de la banquette sont solidement fixés en position verrouillée et que le connecteur de la ceinture de sécurité centrale arrière est solidement fixé.
- Si le connecteur de la ceinture de sécurité centrale arrière et les dossiers ne sont pas fixés en position correcte, vous risquez des blessures graves en cas d'accident ou de freinage brusque.

nage brusque.



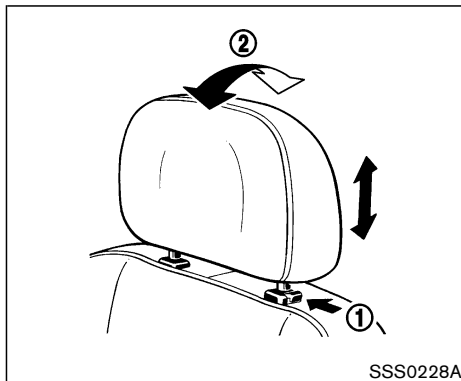
Réglage de l'inclinaison

Tirez la sangle d'inclinaison ① et positionnez le dossier du siège à l'angle désiré ②. Relâchez la sangle d'inclinaison ① après avoir positionné le siège à l'angle désiré.

Un dispositif permet d'incliner le dossier en fonction de la taille des occupants afin de mieux adapter la fermeture de la ceinture de sécurité. (Reportez-vous à la rubrique «Précautions à prendre avec les ceintures de sécurité» plus loin dans cette section.) Le siège arrière peut être incliné pour permettre aux occupants de se reposer lorsque le véhicule est stationné.

ATTENTION

- Ne laissez pas le dossier du siège en position inclinée pendant la conduite du véhicule. Ceci serait dangereux car la sangle thoracique ne reposerait pas contre le corps. En cas d'accident, vous pourriez être projeté contre cette sangle et blessé au cou ou subir d'autres blessures graves. Vous pourriez également glisser par-dessous la ceinture sous-abdominale et subir de graves blessures internes.
- Le dossier doit être vertical pour pouvoir assurer une protection efficace pendant la conduite du véhicule. Il faut toujours s'asseoir bien au fond du siège et régler correctement la ceinture de sécurité. Veuillez vous reporter à la rubrique «Précautions à prendre avec les ceintures de sécurité» plus loin dans cette section.
- Après ce réglage, assurez-vous que le siège est solidement verrouillé.



RÉGLAGE DES APPUIS-TÊTE

Pour relever l'appui-tête, il vous suffit de le tirer vers le haut.

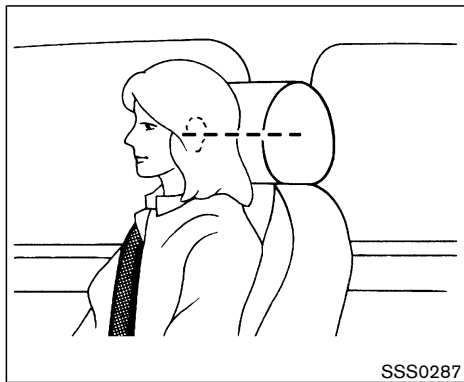
Pour l'abaisser, appuyez sur le bouton de blocage ① et poussez l'appui-tête vers le bas.

Poussez l'appui-tête vers l'avant ou vers l'arrière ② pour l'incliner à la position voulue (si le véhicule en est équipé).

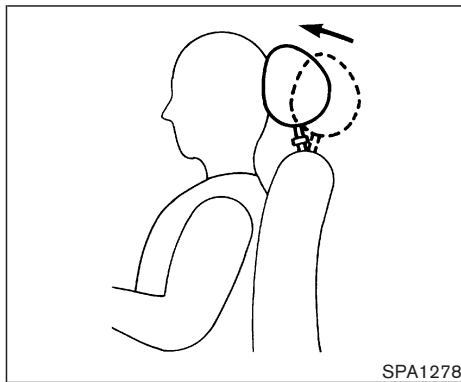
Pour enlever l'appui-tête arrière lorsque vous rabattez les sièges, appuyez sur le bouton de blocage ① et tirez l'appui-tête vers le haut.

ATTENTION

- Les appuis-tête doivent être réglés correctement, car ils peuvent assurer une protection importante contre les blessures en cas d'accident. Ne les retirez pas. Vérifiez le réglage lorsque vous utilisez le siège après quelqu'un d'autre.
- N'enlevez pas les appuis-tête, sauf lorsque vous rabattez la banquette arrière. Chaque fois que les appuis-tête sont enlevés, il faut les remettre en place ensuite et bien les régler.
- Si les appuis-tête sont enlevés pour quelque raison que ce soit, il faut les ranger soigneusement pour ne pas risquer de causer des blessures aux passagers ou des dommages au véhicule en cas d'arrêt brusque ou d'accident.



Réglez les appuis-tête tel qu'illustré, de manière à ce que le centre de l'appuie-tête soit au niveau du centre de vos oreilles.



APPUISTÔTE ACTIFS (sièges avant)



ATTENTION

- **Réglez toujours les appuis-tête correctement, comme spécifié dans la section précédente. Sinon, vous réduirez l'efficacité des appuis-tête actifs.**
- **Les appuis-tête actifs sont conçus pour s'ajouter aux autres systèmes de sécurité. Portez toujours votre**

ceinture de sécurité. Aucun système ne peut éviter toutes les blessures en cas d'accident.

- **N'attachez rien à la tige des appuis-tête. Vous pourriez réduire l'efficacité des appuis-tête actifs.**

Les appuis-tête se déplacent vers l'avant en utilisant la force que le dossier de siège reçoit de l'occupant en cas de collision arrière. Le mouvement des appuis-tête contribue à soutenir la tête de l'occupant en réduisant son mouvement vers l'arrière et en absorbant une partie des forces qui pourraient provoquer une lésion traumatique des vertèbres cervicales.

Les appuis-tête actifs sont efficaces lors de collisions à vitesse faible à moyenne, qui sont celles qui semblent provoquer le plus de lésions traumatiques des vertèbres cervicales.

Les appuis-tête actifs ne fonctionnent que dans certaines collisions arrière. Après la collision, les appuis-tête reviennent à leur position d'origine.

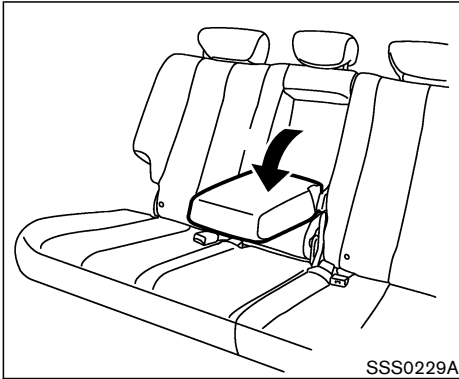
Réglez correctement les appuis-tête comme spécifié dans la section précédente.

CEINTURES DE SÉCURITÉ

PRÉCAUTIONS À PRENDRE AVEC LES CEINTURES DE SÉCURITÉ

En cas d'accident, vos risques de blessure ou de mort et/ou la sévérité des blessures seront considérablement réduits si vous bouclez correctement votre ceinture de sécurité et restez assis bien à l'arrière de votre siège. NISSAN recommande fortement aux passagers du véhicule de bien boucler leur ceinture pendant la conduite, même à la place qui comporte un coussin gonflable d'appoint en complément.

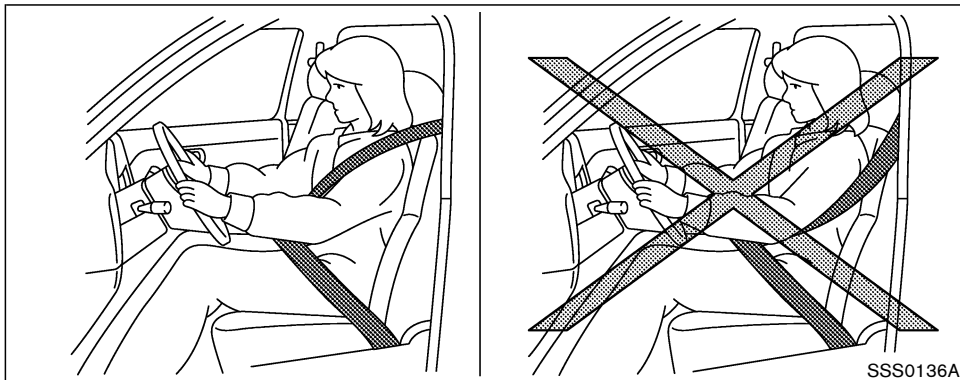
Le port des ceintures peut être obligatoire dans la plupart des provinces ou territoires.



SSS0229A

ACCOUDOIR

Tirez l'accoudoir jusqu'à ce qu'il soit horizontal.



ATTENTION

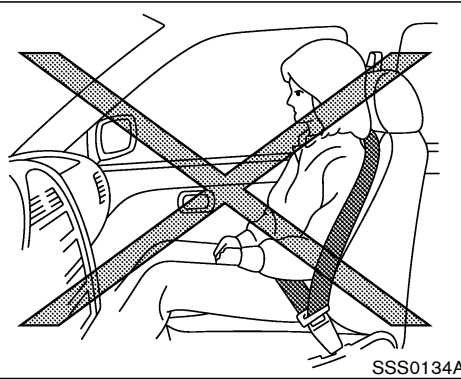
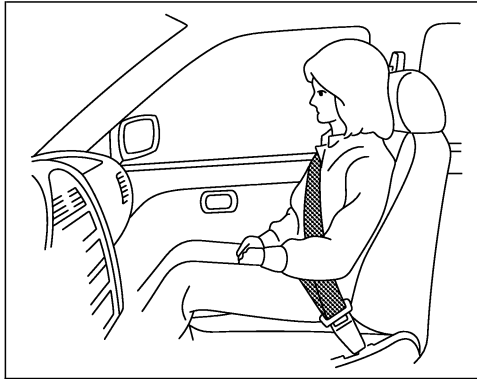
- Toute personne prenant place dans ce véhicule doit toujours porter une ceinture de sécurité. Les enfants doivent être correctement retenus sur la banquette arrière et, le cas échéant, être assis sur un siège de retenue pour enfant.
- La ceinture de sécurité doit être correctement réglée et bien ajustée. Un

mauvais réglage ou ajustement risque d'amoindrir l'efficacité du système de retenue et d'accroître les risques de blessures ou leur gravité en cas d'accident. Une ceinture de sécurité incorrectement portée peut entraîner des blessures graves, voire la mort.

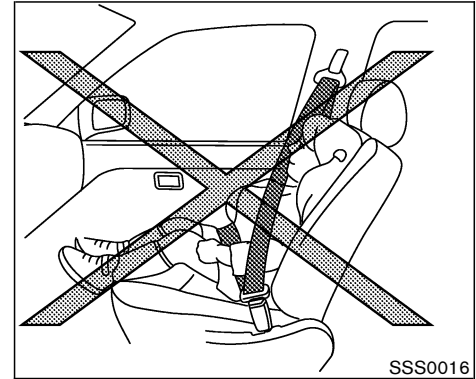
- Il faut toujours faire passer la sangle thoracique sur l'épaule et en travers de la poitrine. Ne faites jamais passer la ceinture derrière le dos, sous le

bras ou en travers du cou. La ceinture doit se trouver loin du visage et du cou, mais ne doit pas tomber de l'épaule.

- Portez la ceinture sous-abdominale aussi bas que possible et bien ajustée **AUTOUR DES HANCHES ET NON AUTOUR DE LA TAILLE**. Une ceinture sous-abdominale portée trop haut augmente les risques de blessures internes en cas d'accident.
- Assurez-vous que la languette de la ceinture de sécurité est bien engagée dans la boucle correspondante.
- Ne portez pas une ceinture de sécurité inversée ou torsadée. Dans de telles positions elle perdrait son efficacité.
- Ne permettez jamais à plus d'une personne d'utiliser la même ceinture.
- Ne jamais laisser monter plus de passagers qu'il n'y a de ceintures de sécurité.



SSS0134A



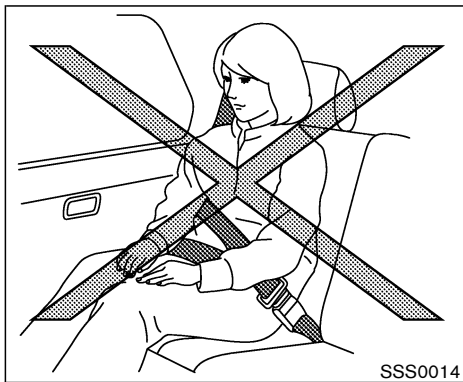
SSS0016

- Si le témoin de ceinture de sécurité reste allumé alors que le contact est mis, que toutes les portières sont fermées et que toutes les ceintures attachées, le système est vraisemblablement en panne. Faites-le vérifier par un concessionnaire NISSAN.
- Une ceinture avec tendeur ne pourra pas être réutilisée une fois que ce dispositif aura été déclenché. Elle devra être remplacée en même temps que l'enrouleur. Veuillez vous adresser à un concessionnaire NISSAN.

- La dépose et la repose des éléments d'une ceinture avec tendeur doivent être effectuées par un concessionnaire NISSAN.
- Après une collision, tous les ensembles de ceinture de sécurité, enrouleurs et pièces de fixation compris doivent être vérifiés par un concessionnaire NISSAN. À la suite d'un accident, NISSAN recommande le remplacement de toutes les ceintures de sécurité, sauf si la collision était légère, que les ceintures fonc-

tionnent toujours convenablement et qu'elles ne présentent aucun dégât apparent. Les ensembles de ceinture de sécurité qui n'étaient pas en service lors d'une collision doivent également être vérifiés et remplacés s'ils sont endommagés ou s'ils ne fonctionnent plus parfaitement.

- Après une collision quelle qu'elle soit, il faudra inspecter les dispositifs de retenue pour enfant et tous les équipements de retenue en vous conformant scrupuleusement aux



recommandations d'inspection ou de remplacement données par le fabricant. Il faut remplacer tout dispositif de retenue pour enfant si ce dispositif est endommagé.

SÉCURITÉ DES ENFANTS

Les enfants ont besoin de la protection des adultes. Ils doivent être retenus correctement.

En plus de l'information générale donnée dans ce présent manuel, de l'information sur la sécurité des enfants est disponible de nombreuses autres sources, incluant les médecins, les professeurs, les bureaux de sécurité routière gouvernementaux et les organisations communautaires. Chaque enfant est différent, alors, assurez-vous de connaître la meilleure façon de transporter votre enfant.

Il existe trois types de dispositifs de retenue pour enfant :

- Dispositif de retenue pour enfant orienté vers l'arrière
- Dispositif de retenue pour enfant orienté vers l'avant
- Siège d'appoint

Le dispositif de retenue dépend de la taille de l'enfant. En règle générale, les enfants en bas âge (jusqu'à 1 an environ et moins de 9 kg (20 lb)) doivent être placés dans des dispositifs de retenue pour enfant orientés vers l'arrière. Des dispositifs de retenue pour enfant orientés vers l'avant sont disponibles pour les enfants qui ont

un an et plus et qui sont devenus trop grands pour les dispositifs de retenue pour enfant orientés vers l'arrière. Les sièges d'appoint sont utilisés pour aider à attacher un enfant qui ne peut plus utiliser un dispositif de retenue pour enfant orienté vers l'avant avec une ceinture sous-abdominale/thoracique.



ATTENTION

Les bébés et autres enfants ont besoin d'une protection spéciale. Il se peut que les ceintures de sécurité du véhicule ne soient pas adaptées à leur corps. La ceinture thoracique peut passer trop près de leur visage ou de leur cou. La ceinture sous-abdominale peut être trop grande pour la petite ossature de leurs hanches. En cas d'accident, une ceinture de sécurité mal ajustée risque de causer des blessures graves ou mortelles. Utilisez toujours des systèmes de retenue convenant aux enfants.

Les provinces et territoires du Canada rendent obligatoire le port de dispositifs de retenue homologués pour les jeunes enfants et les bébés. Veuillez vous reporter à la rubrique «Dispo-

sitifs de retenue pour enfant» plus loin dans cette section.

Il existe également d'autres types de dispositifs de retenue pour enfant disponibles pour enfants plus grands afin d'ajouter une protection supplémentaire.

NISSAN recommande que tous les pré-adolescents soient correctement retenus dans le siège arrière. Les statistiques démontrent en effet que les enfants sont plus en sécurité si le dispositif de retenue est installé sur le siège arrière que sur le siège avant. Ceci est particulièrement important pour ce véhicule car il est équipé d'un système de retenue supplémentaire (système du coussin gonflable d'appoint) pour le passager avant. Veuillez vous reporter à la rubrique «Système de retenue supplémentaire» plus loin dans cette section.

Enfants

Les bébés d'un an et plus doivent être placés dans un dispositif de retenue orienté vers l'arrière. NISSAN recommande que les bébés soient placés dans un dispositif de retenue pour enfant conforme aux réglementations régissant les normes de sécurité des véhicules automobiles du Canada. Choisissez un dispositif de retenue pour enfant convenant au véhicule et observez toujours les directives de pose et d'utilisation

fournies par son fabricant.

Jeunes enfants

Les enfants de plus d'un an et dont le poids se situe entre 9 kg (20 lb) et 18 kg (40 lb) peuvent être placés dans un dispositif de retenue orienté vers l'avant. Référez-vous aux instructions du fabricant pour les recommandations des poids et des tailles minimum et maximum. NISSAN recommande que les jeunes enfants soient placés dans un dispositif de retenue pour enfant conforme aux réglementations régissant les normes de sécurité des véhicules automobiles du Canada. Choisissez un dispositif de retenue pour enfant convenant au véhicule et observez toujours les directives de pose et d'utilisation fournies par son fabricant.

Enfants de plus grande taille

Les enfants qui sont trop grands pour être assis dans les dispositifs de retenue pour enfant doivent être assis en place normale et être retenus par la ceinture de sécurité qui équipe le siège. La ceinture de sécurité peut ne pas s'ajuster correctement si l'enfant mesure moins de 142,5 cm (4 pi 9 po) et pèse entre 18 kg (40 lb) et 36 kg (80 lb). Un siège d'appoint devrait être utilisé afin d'obtenir un bon ajustement de la ceinture de sécurité.

NISSAN recommande qu'un enfant soit placé

dans un siège d'appoint du commerce si la ceinture thoracique passe à la hauteur du visage ou du cou de l'enfant en position assise et si la ceinture sous-abdominale traverse le haut de son abdomen. Ce siège permettra d'élever la position assise de l'enfant de manière à ce que la ceinture thoracique lui arrive sur la poitrine et à mi-épaule et la ceinture sous-abdominale lui arrive bas sur les hanches. Un siège d'appoint peut seulement être utilisé sur les sièges qui disposent de ceinture de sécurité à trois points d'ancrage. Le siège d'enfant doit être adaptable au siège du véhicule et doit porter une étiquette d'homologation attestant qu'il est conforme aux normes de sécurité des véhicules automobiles du Canada. Abandonnez l'utilisation du siège dès que l'enfant est assez grand et que les ceintures ne lui arrivent plus au visage ou au cou.



ATTENTION

Ne permettez pas à un enfant de se tenir debout ou à genoux dans l'espace de chargement ou sur un siège lorsque le véhicule se déplace. L'enfant pourrait être gravement blessé ou tué en cas d'accident ou d'arrêt brusque.

FEMMES ENCEINTES

NISSAN recommande que les femmes enceintes utilisent les ceintures de sécurité. La ceinture doit être posée lâche, la sangle sous-abdominale passée aussi bas que possible sur les hanches et non autour de la taille. Placez la sangle diagonale par dessus l'épaule et en travers de la poitrine. Ne faites jamais passer les sangles de la ceinture sur le ventre. Toute autre recommandation particulière peut être fournie par un médecin.

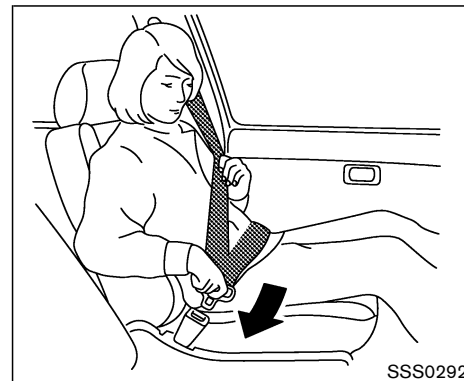
PERSONNES BLESSÉES

NISSAN recommande que les personnes blessées utilisent les ceintures de sécurité. Veuillez consulter un médecin pour toute autre recommandation particulière.

MODÈLE À TROIS POINTS D'ANCRAGE AVEC ENROULEUR

ATTENTION

- **Toute personne prenant place dans ce véhicule doit toujours porter une ceinture de sécurité.**
- **Ne laissez pas le dossier du siège en position inclinée pendant la conduite du véhicule. Ceci serait dangereux car la ceinture de thoracique ne repasserait pas contre le corps. En cas d'accident, vous pourriez être projeté contre cette ceinture et blessé au cou ou subir d'autres blessures graves. Vous pourriez également glisser pardessous la ceinture sous-abdominale et subir de graves blessures internes.**
- **Le dossier doit être vertical pour pouvoir assurer une protection efficace pendant la conduite du véhicule. Il faut toujours s'asseoir bien au fond du siège et régler convenablement la ceinture de sécurité.**



Siège avant

Bouclage des ceintures de sécurité

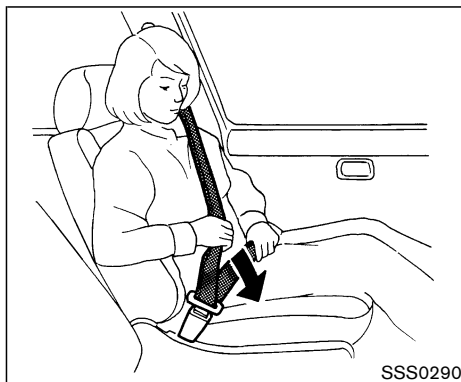
1. Réglez le siège. Veuillez vous reporter à la rubrique «Sièges» plus haut dans cette section.
2. Tirez lentement la sangle de l'enrouleur et engagez la languette dans la boucle jusqu'à ce que vous entendiez un déclic. Pour plus de renseignements concernant la ceinture de sécurité centrale de la banquette arrière, veuillez vous reporter à la rubrique «Ceinture de sécurité centrale arrière» plus loin dans cette section.



Siège arrière

SSS0293

- **L'enrouleur est prévu pour se bloquer en cas de collision brusque. Un mouvement lent permet à la sangle de se dérouler et au passager de se déplacer librement sur le siège.**
- **Si la ceinture de sécurité ne peut être tirée lorsqu'elle est complètement rétractée, tirez fermement sur la ceinture et relâchez-la. Puis tirez doucement la ceinture hors de l'enrouleur.**



Siège avant

SSS0290

3. Placez la sangle sous-abdominale **aussi bas que possible et bien ajustée sur les hanches**, tel qu'illustré.
4. Tirez la ceinture thoracique vers l'enrouleur pour la tendre. Il faut toujours faire passer la sangle thoracique sur l'épaule et en travers de la poitrine.

Les ceintures de sécurité du passager avant et des passagers arrière sont équipées d'un bloqueur pour l'installation du siège de retenue pour enfant.

Ce mécanisme bloque automatiquement la ceinture de sécurité et l'enrouleur tant que la languette de la ceinture est enclenchée. Pour plus



Siège arrière

SSS0291A

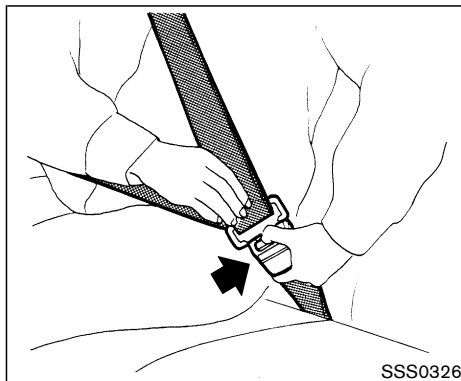
de renseignements, veuillez vous reporter à la rubrique «Dispositifs de retenue pour enfant» plus loin dans cette section.

Il ne faut utiliser le mode de blocage automatique que pour poser un siège de retenue pour enfant. Pendant l'utilisation normale de la ceinture de sécurité par un passager, le mode de verrouillage ne sera pas actionné. Au cas où il serait actionné, il pourra causer une tension inconfortable de la ceinture de sécurité.



ATTENTION

- **Avant de boucler la ceinture de sécurité, vérifiez que le dossier est bien enclenché dans le cran d'arrêt et verrouillé. Si le dossier est mal verrouillé, les passagers pourraient être blessés en cas d'accident ou d'arrêt brusque.**
- **Lorsque vous attachez le connecteur de la ceinture de sécurité centrale arrière, assurez-vous que les dossiers de la banquette sont solidement fixés en position verrouillée et que le connecteur de la ceinture de sécurité centrale arrière est solidement fixé.**
- **Si le connecteur de la ceinture de sécurité centrale et les dossiers ne sont pas fixés en position correcte, vous risquez des blessures graves en cas d'accident ou de freinage brusque.**



Débouclage des ceintures de sécurité

Pour déboucler les ceintures, appuyez sur le bouton de la boucle. La sangle s'enroulera automatiquement.

Vérification du fonctionnement des ceintures de sécurité

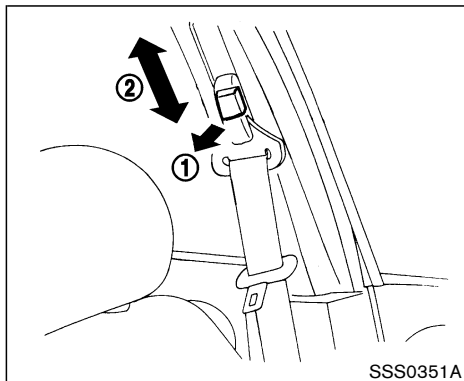
Les enrouleurs sont prévus pour bloquer la ceinture dans les deux cas suivants :

- lorsque la ceinture est tirée brusquement au niveau de l'enrouleur.
- lorsque le véhicule ralentit rapidement.

Vous pouvez vérifier le fonctionnement des enrouleurs de ceinture de sécurité en procédant comme suit :

- saisissez la ceinture thoracique et tirez brusquement vers l'avant. L'enrouleur doit alors se bloquer et empêcher que la ceinture ne se déroule davantage.

Si l'enrouleur ne se bloque pas ou pour tout renseignement complémentaire au sujet des ceintures de sécurité, veuillez vous adresser à un concessionnaire NISSAN.



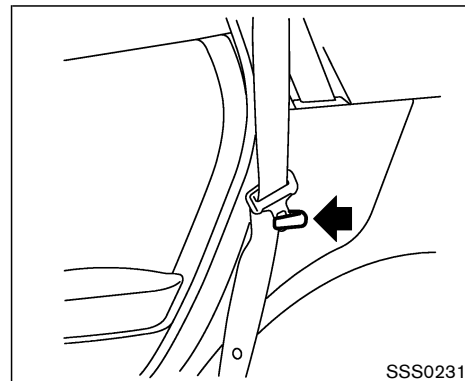
Réglage de la hauteur de la ceinture thoracique (sauf place assise centrale de la banquette arrière)

La hauteur d'ancrage de la ceinture thoracique se règle à la taille de l'utilisateur. (Veuillez vous reporter à la rubrique «Précautions à prendre avec les ceintures de sécurité» plus haut dans cette section.) Pour régler la hauteur d'ancrage, tirez le bouton ① et positionnez l'ancrage ② de façon à ce que la ceinture passe par dessus l'épaule. Relâchez le bouton ① pour verrouiller l'ancrage de la ceinture thoracique.



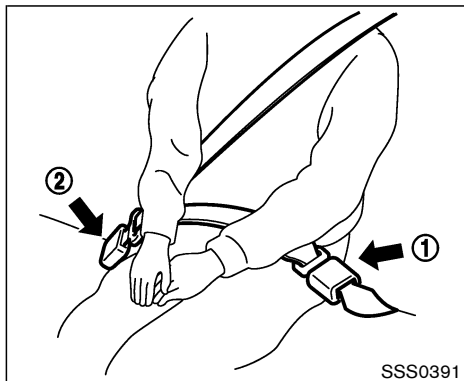
ATTENTION

- Après le réglage, relâchez le bouton et essayez de déplacer l'ancrage de la ceinture thoracique vers le bas ou le haut pour vous assurer que l'ancrage de la ceinture est solidement fixé en position.
- La hauteur d'ancrage de la ceinture thoracique doit être réglée de façon à bien s'ajuster à la personne. Faute de quoi, l'efficacité de l'ensemble du système de retenue en serait affectée, ce qui augmenterait les risques ou la gravité des blessures en cas d'accident.



Crochet de ceinture de sécurité

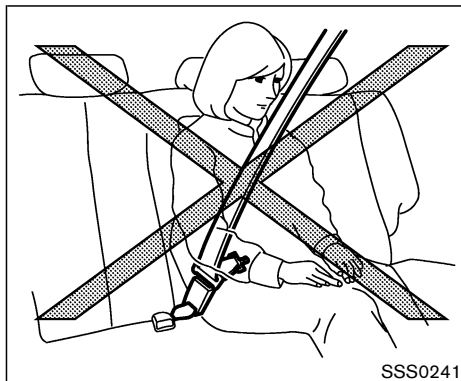
Attachez les ceintures de sécurité arrière dans leur crochet avant d'incliner les dossiers de siège arrière.



CEINTURE DE SÉCURITÉ CENTRALE ARRIÈRE

La ceinture de sécurité centrale arrière possède une languette ① de connecteur et une languette ② de ceinture de sécurité. Attachez solidement les deux languettes, de connecteur et de ceinture de sécurité, pour garantir le bon fonctionnement de la ceinture de sécurité.

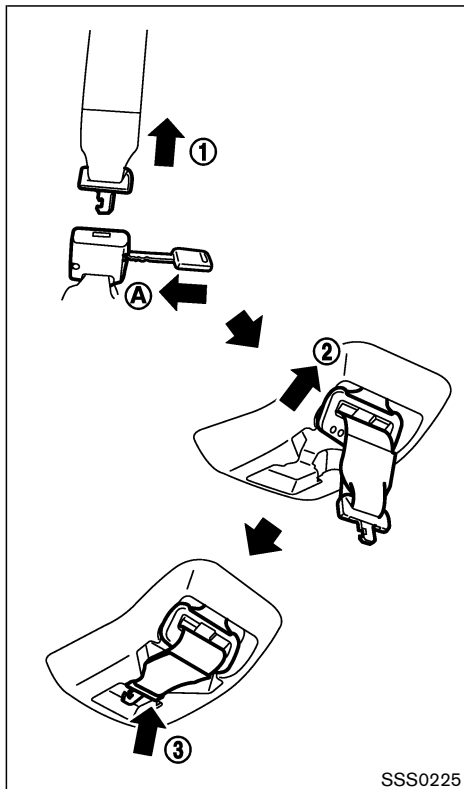
La languette du connecteur ① devrait toujours être fixée, sauf lorsque vous rabattez la languette arrière.



⚠ ATTENTION

- **Fixez toujours la languette de connecteur et la ceinture de sécurité dans l'ordre indiqué.**
- **Quand vous utilisez la ceinture de sécurité, veillez toujours à bien attacher les deux languettes, de connecteur et de ceinture de sécurité. Ne l'utilisez pas avec seulement la languette de ceinture de sécurité att-**

chée. Cela pourrait provoquer des blessures graves en cas d'accident ou de freinage brusque.



Rangement de la ceinture de sécurité centrale arrière

Quand vous repliez la banquette arrière, rentrez la ceinture de sécurité centrale arrière en position de rangement comme suit :

1. Tenez la languette du connecteur (1) pour que la ceinture de sécurité ne se rétracte pas d'un coup lorsque la languette sera relâchée de la boucle du connecteur.
2. Insérer un outil approprié, par exemple une clé (A), dans la boucle du connecteur et libérez la languette de connecteur (1).
3. Fixez tout d'abord la languette de la ceinture de sécurité dans la base (2) de l'enrouleur.
4. Ensuite, fixez la languette du connecteur dans la base (3) de l'enrouleur.

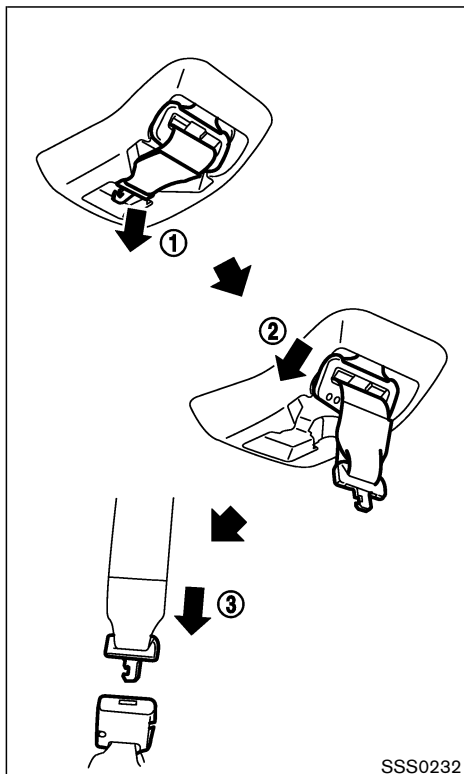


ATTENTION

- Ne détachez pas le connecteur de la ceinture de sécurité centrale arrière, sauf lorsque vous rabattez la banquette arrière.
- Lorsque vous attachez le connecteur de la ceinture de sécurité centrale

arrière, assurez-vous que les dossiers de la banquette sont solidement fixés en position verrouillée et que le connecteur de la ceinture de sécurité centrale arrière est solidement fixé.

- Si le connecteur de la ceinture de sécurité centrale et les dossiers ne sont pas attachés en position correcte, vous risquez des blessures graves en cas d'accident ou de freinage brusque.



Fixation de la ceinture de sécurité centrale arrière

La languette du connecteur de la ceinture de sécurité centrale arrière et la boucle de connecteur doivent toujours être fixées. Ne les détachez que pour replier la banquette arrière.

Pour attacher la boucle :

1. Sortez la languette du connecteur de la base ① de l'enrouleur.
2. Sortez la languette de la ceinture de sécurité de la base ② de l'enrouleur.
3. Tirez sur la ceinture de sécurité et fixez la boucle du connecteur jusqu'au déclic ③.

La languette et la boucle du connecteur de la ceinture de sécurité centrale sont identifiées par les flèches «▼» et «▲».

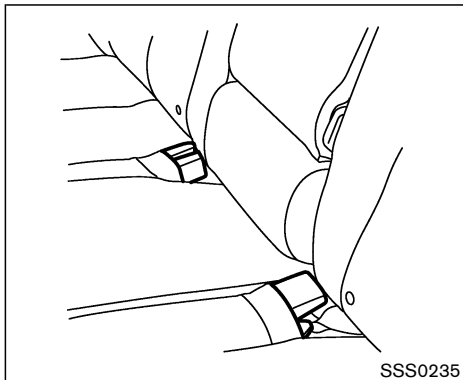
La languette du connecteur de la ceinture de sécurité centrale ne peut être insérée que dans la boucle du connecteur de la ceinture de sécurité centrale arrière.

Pour attacher la ceinture de sécurité, veuillez vous reporter à la rubrique «Bouclage des ceintures de sécurité» plus haut dans cette section.



ATTENTION

- **Ne détachez pas la languette du connecteur de la ceinture de sécurité centrale arrière, sauf lorsque vous rabattez la banquette arrière.**
- **Lorsque vous attachez la languette du connecteur de la ceinture de sécurité centrale arrière, assurez-vous que les dossiers de la banquette sont solidement fixés en position verrouillée et que la languette du connecteur de la ceinture de sécurité centrale arrière est solidement fixée.**
- **Si la languette du connecteur de la ceinture de sécurité centrale et les dossiers ne sont pas attachés en position correcte, vous risquez des blessures graves en cas d'accident ou de freinage brusque.**



Rangement des boucles de ceinture de sécurité arrière

Avant d'abaisser le siège, rentrez les boucles dans l'alvéole du coussin de siège afin qu'elles ne tombent pas sous le coussin.

RALLONGE DE CEINTURE DE SÉCURITÉ

S'il est impossible de bien mettre la ceinture thoracique en place et de l'attacher en raison de la corpulence de la personne ou de la position de conduite, il est possible d'utiliser une rallonge pour allonger les ceintures de sécurité. Cette rallonge permet d'allonger la ceinture d'environ

20 centimètres (8 po) et peut être utilisée pour le siège conducteur et le siège du passager avant. Veuillez vous adresser à un concessionnaire NISSAN si vous avez besoin d'une telle rallonge.



ATTENTION

- **Seules les rallonges de ceinture de sécurité NISSAN fabriquées par le fabricant d'origine doivent être utilisées pour rallonger les ceintures de sécurité NISSAN.**
- **Les adultes et les enfants qui peuvent utiliser les ceintures de sécurité sans rallonge ne doivent pas en rajouter une car l'utilisation inutile des rallonges pourrait provoquer des blessures corporelles graves en cas d'accident.**
- **N'installez jamais un siège de retenue pour enfant avec une rallonge. En effet, si celui-ci n'est pas correctement arrimé l'enfant pourrait être sérieusement blessé en cas de choc ou d'arrêt brusque.**

ENTRETIEN DES CEINTURES DE SÉCURITÉ

- **Nettoyez les ceintures de sécurité** avec une solution de savon doux ou un produit conseillé pour le nettoyage des carpettes et des garnitures intérieures. Brossez les sangles, essuyez-les avec un linge et laissez-les sécher à l'ombre. Ne laissez pas les ceintures de sécurité s'enrouler avant qu'elles ne soient complètement sèches.
- Si de la saleté s'accumule dans le guide de la sangle thoracique de la ceinture de sécurité, la rétraction des courroies pourrait être ralentie. Dans un tel cas, essuyez le guide de sangle thoracique avec un chiffon propre et sec.
- **Vérifiez périodiquement le fonctionnement des sangles et des dispositifs métalliques de ceintures de sécurité** tels que les boucles, les languettes, les enrouleurs et les dispositifs de fixation. En cas de desserrage des pièces, de détérioration, de coupures ou d'autres dommages causés aux sangles, la ceinture entière doit être remplacée.

DISPOSITIFS DE RETENUE POUR ENFANT

PRÉCAUTIONS À PRENDRE AVEC LES DISPOSITIFS DE RETENUE POUR ENFANT



ATTENTION

- Pendant la route, les enfants en bas âge et les bébés devraient toujours être placés dans un siège de retenue approprié. Si vous n'utilisez pas un siège de retenue, de graves blessures ou la mort risquent de s'ensuivre en cas d'accident.
- Les enfants de petite taille ne doivent jamais être portés sur les genoux. Il est impossible, même pour le plus robuste des adultes, de résister aux forces d'un accident grave. L'enfant risquerait d'être écrasé entre l'équipement intérieur du véhicule et l'adulte qui le porte. De plus, il ne faut pas placer un enfant dans la même ceinture de sécurité que l'adulte qui le porte.

- **N'installez jamais un dispositif de retenue pour enfant faisant face à l'arrière sur le siège avant. Le déploiement d'un coussin gonflable d'appoint peut blesser gravement ou tuer un enfant. Un dispositif de retenue orienté vers l'arrière ne doit être utilisé que sur la banquette arrière.**
- **NISSAN recommande d'installer le siège de retenue pour enfant sur le siège arrière. Les statistiques démontrent en effet que les enfants sont plus en sécurité si le dispositif de retenue est installé sur le siège arrière que sur le siège avant.**
- **Une mauvaise installation du dispositif de retenue peut entraîner des accidents graves ou la mort.**

En règle générale, les dispositifs de retenue pour enfant sont conçus pour être mis en place avec la partie abdominale de la ceinture de sécurité à trois points d'ancrage. De plus, ce véhicule est équipé d'un système universel d'ancrages inférieurs pour dispositif de retenue pour enfant, apparaissant sous le nom du système LATCH (Ancrages Inférieurs et Attaches pour

Enfant). Certains de ces dispositifs sont dotés de deux fixations rigides ou de sangles qui sont arrimées à ces ancrages inférieurs. Pour plus de détails, veuillez vous reporter à la rubrique «Système LATCH» plus loin dans cette section.

Plusieurs fabricants vendent des dispositifs de retenue pour bébés et enfants de diverses tailles. Lors du choix d'un porte-bébé, il est essentiel de tenir compte des points suivants :

- ne choisissez qu'un dispositif de retenue pour enfant portant une étiquette d'homologation attestant qu'il est conforme à la norme canadienne 213 sur la sécurité des véhicules automobiles.
- assurez-vous que le dispositif de retenue pour enfant est compatible avec le siège et le système de ceinture de sécurité du véhicule.
- si le siège de retenue enfant est compatible avec votre véhicule, placez-y votre enfant et vérifiez les réglages afin de vous assurer que le système est bien adapté à votre enfant. Utilisez un dispositif de retenue pour enfant qui est conçu pour la taille et le poids de votre enfant. Respectez toutefois les directives du fabricant du siège.

Dans toutes les provinces ou territoires, la loi exige que les enfants en bas âge et les bébés soient placés dans un porte-bébé

approprié pendant la conduite du véhicule.



ATTENTION

- Une mauvaise utilisation du dispositif de retenue pour enfant augmente les risques de blessures de l'enfant ou même des autres occupants du véhicule.
- Respectez toutes les directives du fabricant du porte-bébé pour sa pose et son utilisation. Lors de l'achat d'un porte-bébé, assurez-vous de choisir un modèle qui s'adapte bien à l'enfant et au véhicule. Certains sièges de retenue sont impossibles à monter convenablement dans le véhicule.
- Si le siège pour enfant n'est pas bien ancré, l'enfant risque d'être blessé lors d'une collision ou d'un arrêt brusque du véhicule.
- Les dossiers réglables doivent être positionnés de manière à ce que le siège pour enfant puisse être convenablement mis en place le plus droit possible.

- Une fois que le siège pour enfant est posé, vérifiez qu'il est correctement bloqué. Faites basculer le siège d'un côté à l'autre et essayez de le faire pencher vers l'avant pour vous assurer que la ceinture le maintient convenablement en place. Le siège pour enfant ne doit pas bouger de plus de 25 mm (1 po) quand vous le secouez. Si le siège n'est pas bien bloqué, serrez davantage la ceinture ou changez le siège de place et essayez de nouveau. Vous devrez peut-être essayer un autre dispositif de retenue pour enfant. Il existe des dispositifs de retenue pour enfant qui ne vont pas dans tous les types de véhicules.
- S'il est nécessaire d'installer un dispositif de retenue pour enfant orienté vers l'avant sur le siège avant, veuillez consulter la rubrique «Installation du dispositif de retenue pour enfant sur le siège passager avant» plus loin dans cette section pour de plus amples informations.

- Lorsque le siège de retenue pour enfant n'est pas utilisé, maintenez-le fixé avec une ceinture de sécurité pour l'empêcher d'être projeté vers l'avant en cas d'arrêt brusque ou d'accident.



PRÉCAUTION

À noter qu'un siège de retenue pour enfant laissé dans un véhicule fermé peut devenir très chaud. Vérifiez la surface du siège et les boucles avant de placer l'enfant dans le siège de retenue pour enfant.

INSTALLATION DU DISPOSITIF DE RETENUE POUR ENFANT SUR LE SIÈGE ARRIÈRE, POSITIONS CÔTÉ RUE OU AU CENTRE

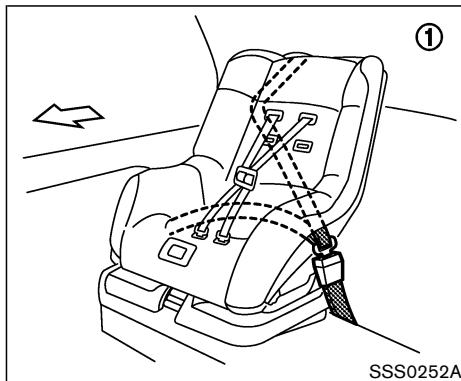


ATTENTION

- La ceinture de sécurité à trois points

d'ancrage de la banquette dans votre véhicule est équipée d'un enrouleur avec blocage d'urgence qu'il faut absolument utiliser pour poser un dispositif de retenue pour enfant.

- Ne pas utiliser le mode de verrouillage automatique pourrait entraîner un dispositif de retenue pour enfant qui n'est pas bien bloqué. Le dispositif de retenue pour enfant pourrait basculer ou ne pas répondre aux normes de sécurité, et causer des blessures à l'enfant lors d'un arrêt brusque ou une collision.
- Quand vous installez un système de retenue pour enfant à la position centrale arrière, vous devez attacher à la fois la languette du connecteur de ceinture de sécurité centrale et la languette de la boucle. Veuillez vous reporter à la rubrique «Fixation de la ceinture de sécurité centrale arrière» plus haut dans cette section.



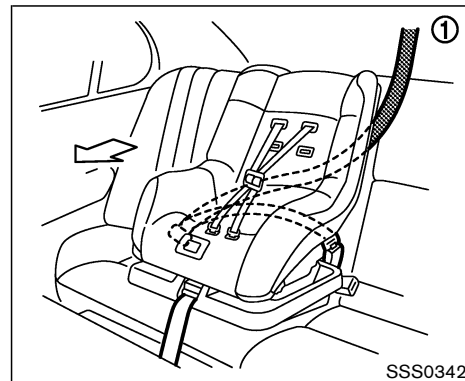
Siège arrière côté rue

Vers l'avant

Pour poser un dispositif de retenue pour enfant sur le siège arrière côté rue ou au centre, procédez comme suit :

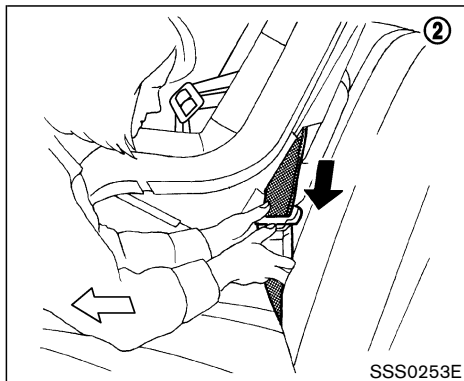
1. Posez le dispositif de retenue pour enfant sur le siège arrière côté rue. Suivez toujours les instructions données par le fabricant du dispositif de retenue.

L'arrière du dispositif de retenue pour enfant devrait être bien fixé contre le dossier du siège du véhicule. Au besoin, ajustez ou enlevez l'appui-tête afin d'obtenir le bon ajustement du dispositif de retenue pour enfant.

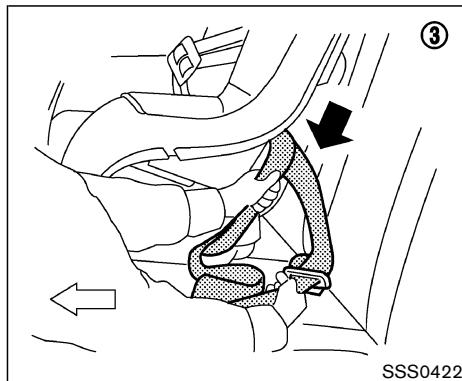


Siège arrière au centre

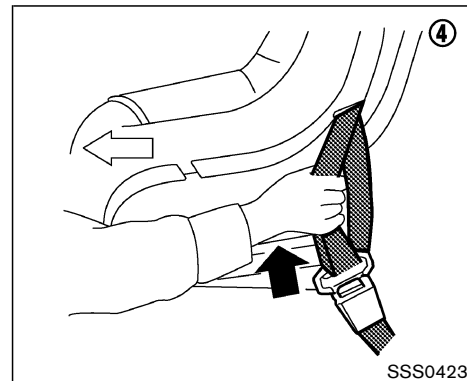
Veuillez vous reporter à la rubrique «Réglage des appuis-tête» plus haut dans cette section. Si vous enlevez l'appui-tête, rangez-le en lieu sûr. Assurez-vous d'installer l'appui-tête lorsque vous enlevez le dispositif de retenue pour enfant. Si le siège ne possède pas d'appui-tête ajustable et qu'il interfère avec l'ajustement adéquat du dispositif de retenue pour enfant, essayez de l'installer dans une autre position ou essayez un autre dispositif de retenue pour enfant.



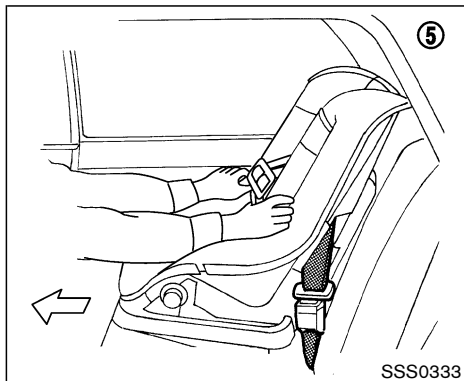
2. Faites passer la ceinture sous-abdominale dans le siège de retenue et rentrez la languette dans la boucle jusqu'à ce que le loquet soit enclenché.
Suivez bien les instructions données par le fabricant du siège de retenue pour le routage de la sangle.



3. Tirez sur la ceinture thoracique jusqu'à ce que la ceinture soit complètement sortie. L'enrouleur automatique passera en mode de blocage automatique (mode de dispositif de retenue bien pour enfant). Il revient en mode de blocage d'urgence lorsque la ceinture est complètement rétractée.



4. Laissez la ceinture se réenrouler. Tirez sur la ceinture thoracique vers le haut pour qu'elle soit bien tendue.

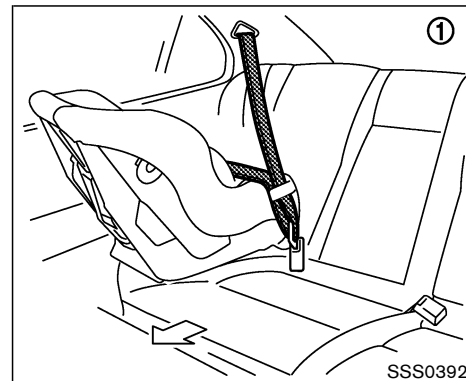


5. Avant de placer l'enfant dans un dispositif de retenue pour enfant, enfoncez avec force le dispositif de retenue pour enfant d'un côté et de l'autre, et poussez-le vers l'avant pour vous assurer qu'il est bien maintenu. Il ne doit pas bouger de plus de 25 mm (1 po) quand vous le secouez. S'il ne bouge pas de plus de 25 mm (1 po), tirez à nouveau sur la ceinture thoracique pour resserrer davantage le dispositif de retenue pour enfant. Si vous êtes incapable de bloquer adéquatement le dispositif de retenue, mettez le dispositif dans une autre position ou essayez de nouveau, ou essayez un autre dispositif de retenue. Il existe des dispositifs de retenue pour enfant

qui ne vont pas dans tous les types de véhicules.

6. Essayez de tirer sur la sangle pour vérifier que l'enrouleur est bien en mode de blocage automatique. S'il n'est pas possible de sortir davantage de sangle, l'enrouleur est en mode de blocage automatique.
7. Avant chaque utilisation, vérifiez que le dispositif de retenue pour enfant soit bien bloqué. Si la sangle n'est pas bloquée, répétez les opérations 3 à 6.

Le mode de blocage automatique (mode de dispositif de retenue pour enfant) s'annule quand on retire le dispositif de retenue et que la ceinture sera réenroulée.

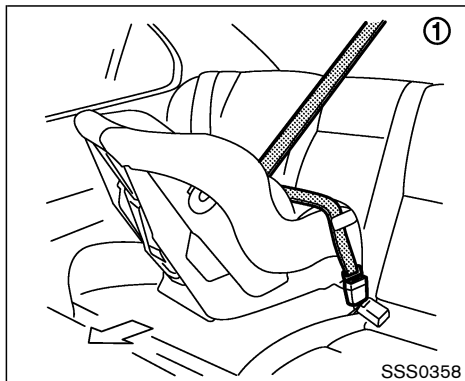


Siège arrière côté rue

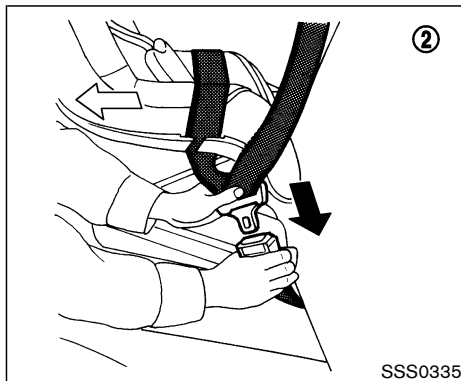
Vers l'arrière

Pour poser un dispositif de retenue pour enfant sur le siège arrière côté rue ou au centre, procédez comme suit :

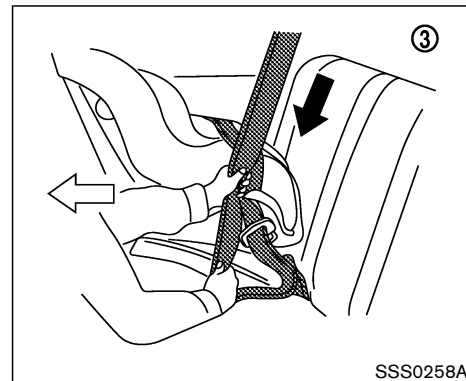
1. Installez un dispositif de retenue pour enfant sur le siège. Suivez toujours les instructions données par le fabricant du dispositif de retenue.



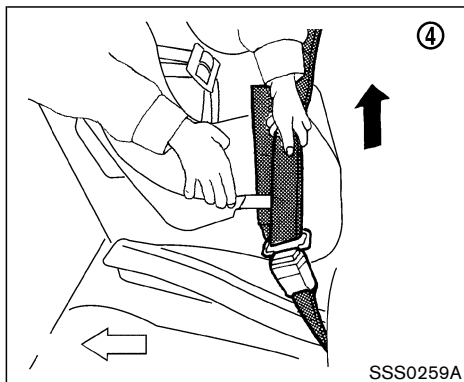
Siège arrière au centre



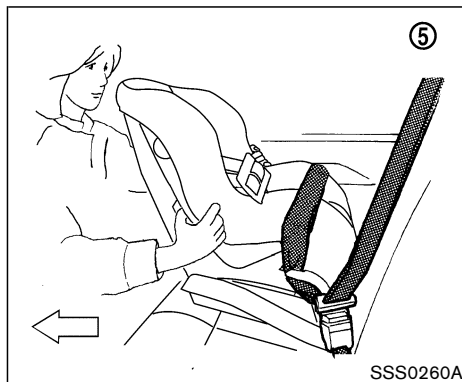
2. Faites passer la languette dans le siège de retenue et rentrez-la dans la boucle jusqu'à ce que le loquet soit enclenché. Suivez bien les instructions données par le fabricant du siège de retenue pour le routage de la sangle.



3. Tirez sur la ceinture thoracique jusqu'à ce que la ceinture soit complètement sortie. L'enrouleur automatique passera en mode de blocage automatique (mode de dispositif de retenue pour enfant). Il revient en mode de blocage d'urgence lorsque la ceinture est complètement rétractée.



4. Laissez la ceinture se réenrouler. Tirez sur la ceinture pour qu'elle soit bien tendue.

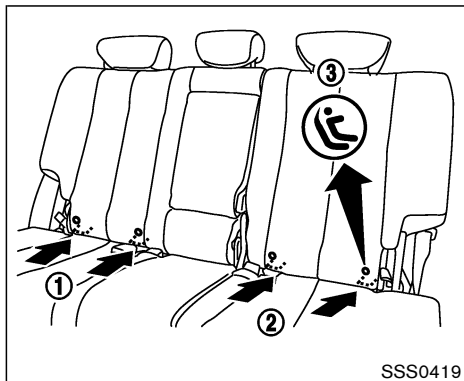


5. Avant de placer l'enfant dans un dispositif de retenue pour enfant, enfoncez avec force le dispositif de retenue pour enfant d'un côté et de l'autre, et poussez-le vers l'avant pour vous assurer qu'il est bien maintenu. Il ne doit pas bouger de plus de 25 mm (1 po) quand vous le secouez. S'il ne bouge pas de plus de 25 mm (1 po), tirez à nouveau sur la ceinture thoracique pour resserrer davantage le dispositif de retenue pour enfant. Si vous êtes incapable de bloquer adéquatement le dispositif de retenue, mettez le dispositif dans une autre position ou essayez de nouveau, ou essayez un autre dispositif de retenue. Il existe des dispositifs de retenue pour enfant

qui ne vont pas dans tous les types de véhicules.

6. Essayez de tirer sur la sangle pour vérifier que l'enrouleur est bien en mode de blocage automatique. S'il n'est pas possible de sortir davantage de sangle, l'enrouleur est en mode de blocage automatique.
7. Avant chaque utilisation, vérifiez que le dispositif de retenue pour enfant soit bien bloqué. Si la sangle n'est pas bloquée, répétez les opérations 3 à 6.

Le mode de blocage automatique (mode de dispositif de retenue pour enfant) s'annule quand on retire le dispositif de retenue et que la ceinture est réenroulée.



SSS0419

SYSTÈME LATCH (ANCRAGES INFÉRIEURS ET ATTACHES POUR ENFANT)

1. Points d'ancrage inférieurs LATCH (à droite)
 2. Points d'ancrage inférieurs LATCH (à gauche)
 3. Étiquette LATCH
- (1 et 2 sont situés dans l'espace entre le dossier du siège et le coussin du siège)

ATTENTION

- **Fixez le système LATCH compatible avec le dispositif de retenue pour enfant exclusivement aux emplacements indiqués. Assis sur un siège mal arrimé, l'enfant risque d'être grièvement ou mortellement blessé en cas d'accident.**
- **Ne calez pas le dispositif de retenue pour enfant à la place assise centrale de la banquette arrière avec les ancrages du système LATCH. Dans cette position l'enfant ne sera pas correctement attaché.**
- **Les points d'ancrage du système LATCH sont conçus pour supporter les charges d'un dispositif de retenue pour enfant bien arrimé. Ils ne doivent en aucun cas être utilisés pour fixer les ceintures de sécurité ou baudriers des adultes.**

Certains dispositifs de retenue pour enfants sont dotés de deux fixations rigides ou de sangles qui se fixent à deux points d'ancrage situés sur

certains sièges du véhicule. Ce système est connu sous le nom du système LATCH. Il est également mentionné sous l'appellation ISOFIX ou système compatible ISOFIX. Il permet de fixer le dispositif de retenue sans avoir à utiliser les ceintures de sécurité. Votre véhicule est équipé de points d'ancrages spécialement conçus pour relier des dispositifs de retenue compatibles avec le système LATCH. Vérifiez que l'étiquette de votre dispositif de retenue pour enfant porte la mention «compatible avec le système LATCH». Cette information figure parfois dans le mode d'emploi du dispositif de retenue. Si le siège est compatible avec un tel système, consultez le schéma d'illustration des places assises arrière dont les ancrages du système LATCH peuvent être utilisés avec un dispositif de retenue pour enfant.

Les ancrages du système LATCH sont situés à l'arrière du coussin près du dossier. Une étiquette est collée sur le dossier pour vous aider à les localiser.

Certains dispositifs de retenue nécessitent l'utilisation d'une sangle d'ancrage supérieure. Reportez-vous aux instructions de pose données à la rubrique «Dispositif de retenue pour enfant à sangle d'ancrage supérieure» plus loin dans cette section.

Lors de la pose d'un siège de retenue pour

enfant, lisez les instructions données dans ce manuel et celles qui accompagnent le siège.

Pour fixer le dispositif de retenue pour enfant compatible avec le système LATCH sur la banquette arrière avec les ancrages inférieurs, procédez comme suit :



ATTENTION

Passez votre doigt sur la surface des ancrages inférieurs pour vous assurer qu'ils ne sont pas bouchés par les sangles de la ceinture de sécurité ou par le tissu du coussin de siège par exemple. Vous ne pourrez pas fixer correctement le dispositif de retenue si les ancrages du système LATCH ne sont pas dégagés.

1. Réglez la hauteur des fixations d'ancrage du système LATCH aux points d'ancrage du siège arrière pour mettre le dispositif de retenue pour enfant compatible avec le système LATCH en place.
2. Insérez les fixations d'ancrage dans les points d'ancrage. Si le dispositif de retenue pour enfant est équipé d'une sangle d'ancrage supérieure, reportez-vous à la rubrique «Dis-

positif de retenue pour enfant à sangle d'ancrage supérieure» plus loin dans cette section pour les instructions.

3. Secouez fortement le siège après l'avoir mis en place et avant d'asseoir un enfant afin de vous assurer qu'il est correctement arrimé. Il ne doit pas bouger de plus de 25 mm (1 po) quand vous le secouez.
4. Vérifiez également la mise en place du siège avant chaque nouvelle utilisation.

DISPOSITIF DE RETENUE POUR ENFANT À SANGLE D'ANCRAGE SUPÉRIEURE

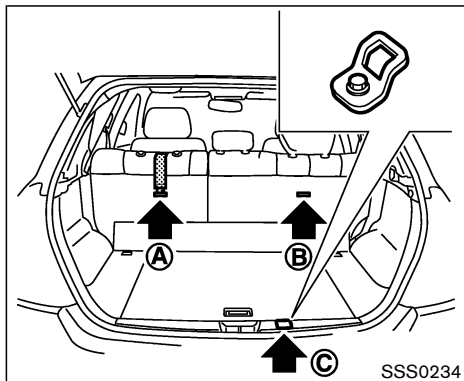


ATTENTION

- **Les points d'ancrage du porte-bébé ne sont conçus que pour supporter les charges imposées par des dispositifs de retenue correctement montés. En aucune circonstance, ils ne doivent être utilisés pour des ceintures de sécurité ou sangles pour adultes.**
- **Lorsque vous enlevez l'appui-tête du**

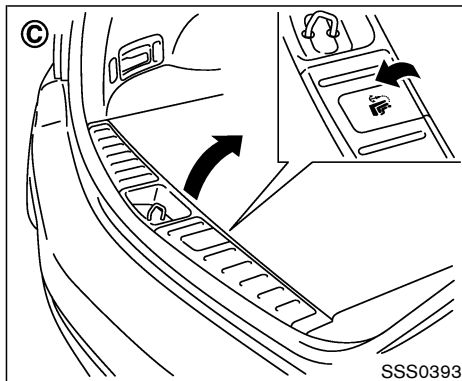
siège arrière pour installer l'attache supérieure, rangez-le soigneusement afin qu'il ne risque pas de blesser quelqu'un ou d'abîmer le véhicule dans les freinages brusques ou en cas d'accident. N'oubliez pas de le remettre en place et de le fixer correctement lorsque vous retirez l'attache supérieure.

- **La sangle d'ancrage supérieure de dispositif de retenue pour enfant risque de s'abîmer si elle touche le couvre-bagages ou un objet de l'espace à bagages. Déposez le couvre-bagages ou fixez-le ainsi que les bagages. L'enfant pourrait être grièvement ou mortellement blessé dans une collision à cause d'une sangle endommagée.**



Les dispositifs de retenue pour enfants à sangle d'ancrage supérieure doivent être fixés au point d'ancrage prévu à l'arrière.

Dans un premier temps, réglez le dossier de siège bien droit. Fixez ensuite le dispositif de retenue pour enfant avec la ceinture arrière ou avec le système LATCH (positions sorties), selon le cas. Pour fixer le siège au centre (C), retirez le cache de l'ancrage comme indiqué sur l'illustration. Pour éviter de perdre ou d'endommager le cache que vous venez de déposer, rangez-le dans un lieu sûr.



Retirez l'appui-tête hors du dossier. Rangez-le en lieu sûr. Faites passer la sangle d'ancrage supérieure par-dessus le dossier et fixez-la à l'armature de l'ancrage d'attache qui donnera l'installation la plus droite. Tendez la sangle d'ancrage pour reprendre le mou conformément aux instructions de son fabricant.

Des précisions supplémentaires sur l'immobilisation des dispositifs de retenue pour enfant sont données à la section installation du dispositif de retenue pour enfant de cette section ou dans les directives d'installation du fabricant de dispositifs.

Emplacement des points d'ancrage



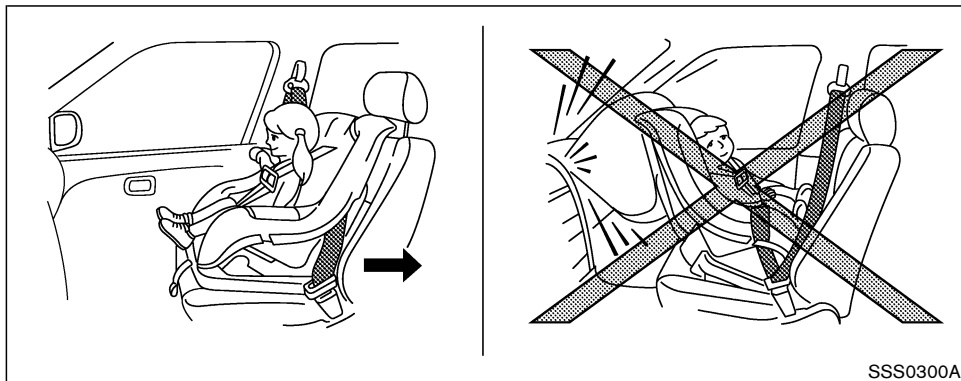
ATTENTION

Le boulon d'ancrage doit toujours être posé afin que les fumées d'échappement n'entrent pas dans le compartiment passager par les trous laissés ouverts. Pour les gaz d'échappement, veuillez vous reporter à la rubrique «Précautions à prendre lors du démarrage et de la conduite» de la section «5. Démarrage et conduite».

Les points d'ancrage se trouvent comme indiqué sur le schéma.

- (A) : Pour le siège gauche de la banquette arrière.
- (B) : Pour le siège droit de la banquette arrière.
- (C) : Pour le siège central de la banquette arrière.

Veillez consulter un concessionnaire NISSAN si vous avez besoin d'assistance lorsque vous installez un dispositif de retenue pour enfant à sangle supérieure sur la banquette arrière.



SSS0300A

INSTALLATION DU DISPOSITIF DE RETENUE POUR ENFANT SUR LE SIÈGE PASSAGER AVANT



ATTENTION

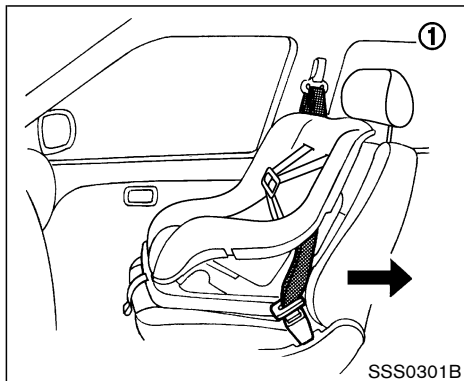
- Il ne faut jamais installer un dispositif de retenue pour enfant faisant face à l'arrière sur le siège du passager avant. Les coussins gonflables d'appoint avant se déploient avec une force extrême. Un dispositif de

retenue faisant face à l'arrière risque d'être heurté par le coussin gonflable d'appoint avant lors d'une collision et de gravement blesser ou tuer l'enfant.

- NISSAN recommande d'installer les dispositifs de retenue pour enfant sur la banquette arrière. Au cas où il serait nécessaire d'installer un dispositif de retenue pour enfant orienté vers l'avant sur le siège passager avant, reculez complètement le siège

passager.

- Il est déconseillé d'utiliser un dispositif de retenue pour enfant avec sangle d'ancrage supérieure sur le siège du passager avant.
- La ceinture de sécurité à trois points de votre véhicule est équipée d'un enrouleur avec blocage automatique d'urgence qui devra obligatoirement être utilisé pour poser un dispositif de retenue pour enfant.
- Si l'enrouleur avec blocage d'urgence n'est pas utilisé, le dispositif de retenue ne sera pas bien bloqué et risque de basculer ou de bouger et l'enfant d'être blessé en cas d'arrêt brusque ou de collision.



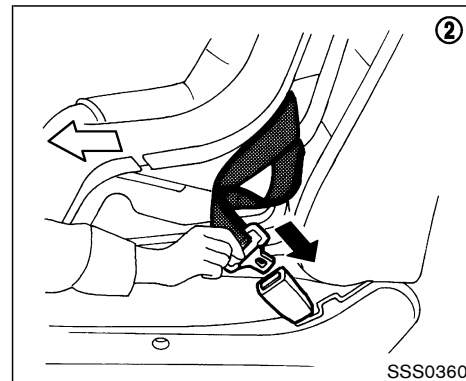
Vers l'avant

Si un dispositif de retenue pour enfant doit être installé sur le siège du passager avant, procédez comme suit :

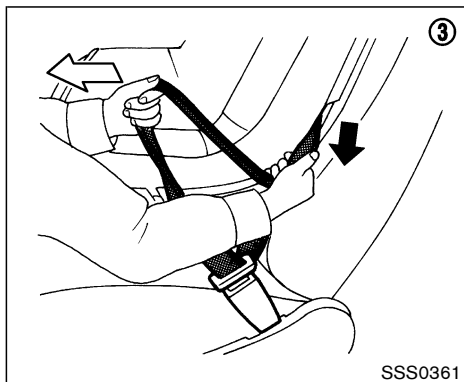
1. Posez le dispositif de retenue pour enfant sur le siège du passager avant. **Il faut toujours orienter le dispositif vers l'avant.** Reculez complètement le siège du passager avant. Réglez l'appui-tête à sa position la plus élevée. Conformez-vous toujours aux recommandations du fabricant du dispositif de retenue. **Il faut toujours orienter un porte-bébé vers l'arrière, mais il ne faut pas**

l'installer sur le siège du passager avant.

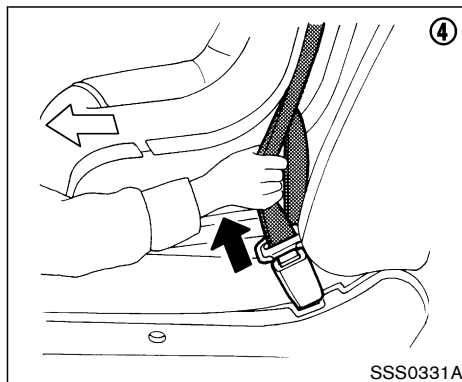
L'arrière du dispositif de retenue pour enfant devrait être bien fixé contre le dossier du siège du véhicule. Au besoin, ajustez ou enlevez l'appui-tête afin d'obtenir le bon ajustement du dispositif de retenue pour enfant. Veuillez vous reporter à la rubrique «Réglage des appuis-tête» plus haut dans cette section. Si vous enlevez l'appui-tête, rangez-le en lieu sûr. Assurez-vous d'installer l'appui-tête lorsque vous enlevez le dispositif de retenue pour enfant. Si le siège ne possède pas d'appui-tête ajustable et qu'il interfère avec l'ajustement adéquat du dispositif de retenue pour enfant, essayez de l'installer dans une autre position ou essayez un autre dispositif de retenue pour enfant.



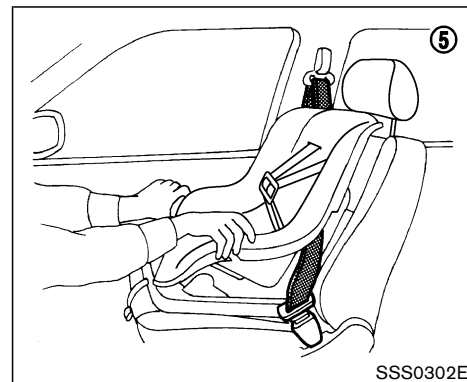
2. Faites passer la languette dans le dispositif de retenue et rentrez-la dans la boucle jusqu'à ce que le loquet soit enclenché. Suivez bien les instructions données par le fabricant du dispositif de retenue pour l'acheminement de la sangle.



3. Tirez sur la sangle jusqu'à ce que la ceinture soit complètement sortie. L'enrouleur automatique passe en mode de blocage automatique (mode de dispositif de retenue pour enfant). Il revient en mode de blocage d'urgence lorsque la ceinture est complètement rétractée.



4. Laissez la ceinture se réenrouler. Tirez sur la ceinture vers le haut pour qu'elle soit bien tendue.



5. Avant de placer l'enfant dans un dispositif de retenue pour enfant, remuez avec force le dispositif de retenue pour enfant d'un côté et de l'autre, et poussez-le vers l'avant pour vous assurer qu'il est bien maintenu. Il ne doit pas bouger de plus de 25 mm (1 po) quand vous le secouez. S'il ne bouge pas de plus de 25 mm (1 po), tirez à nouveau sur la ceinture thoracique pour resserrer davantage le dispositif de retenue pour enfant. Si vous êtes incapable de bloquer adéquatement le dispositif de retenue, mettez le dispositif dans une autre position ou essayez de nouveau, ou essayez un autre dispositif de retenue. Il existe des dispositifs de retenue pour enfant

SIÈGE D'APPOINT

qui ne vont pas dans tous les types de véhicules.

6. Essayez de tirer sur la sangle pour vous assurer que l'enrouleur est bien en mode de blocage automatique. S'il n'est pas possible de sortir davantage de sangle, l'enrouleur est en mode de blocage automatique.
7. Avant chaque utilisation, assurez-vous que le dispositif de retenue pour enfant est bien bloqué. Si la sangle n'est pas bloquée, répétez les opérations 3 à 6.

Le mode de blocage automatique (mode de dispositif de retenue pour enfant) s'annule quand on retire le siège de retenue et que la ceinture est réenroulée.

PRÉCAUTIONS À PRENDRE AVEC LES SIÈGES D'APPOINT

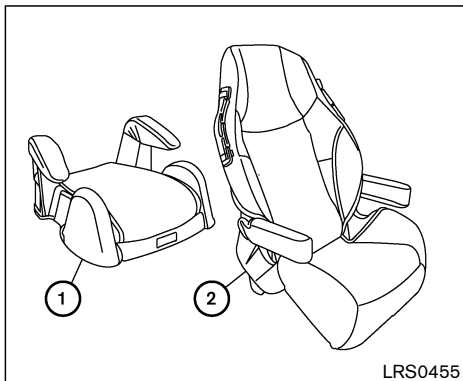


ATTENTION

- **Pendant la route, les bébés et jeunes enfants devraient toujours être placés dans un dispositif de retenue pour enfant approprié. Si vous n'utilisez pas un dispositif de retenue ou de siège d'appoint, de graves blessures ou la mort risquent de s'ensuivre en cas d'accident.**
- **Les bébés et jeunes enfants ne doivent jamais être portés sur les genoux. Il est impossible, même pour le plus robuste des adultes, de résister aux forces d'un accident grave. L'enfant risquerait d'être écrasé entre l'équipement intérieur du véhicule et l'adulte qui le porte. De plus, il ne faut pas placer un enfant dans la même ceinture de sécurité que l'adulte qui le porte.**
- **NISSAN recommande d'installer le**

siège d'appoint sur le siège arrière. Les statistiques démontrent en effet que les enfants sont plus en sécurité si le dispositif de retenue est installé sur le siège arrière que sur le siège avant.

- **Un siège d'appoint doit seulement être installé dans une position qui offre une ceinture thoracique/sous-abdominale. Ne pas utiliser une ceinture de sécurité à trois points d'ancrage avec un siège d'appoint peut causer des blessures en cas d'arrêt brusque ou de collision.**
- **Une mauvaise installation du siège d'appoint peut entraîner des accidents graves ou la mort.**



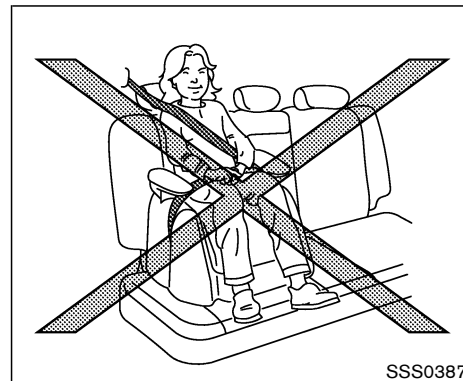
ATTENTION

Ne pas utiliser de serviettes, livres, oreillers ou tout autre objet pour remplacer un siège d'appoint. Des objets tels que ceux-ci peuvent bouger lors de la conduite normale ou d'une collision et entraîner des blessures graves ou la mort. Les sièges d'appoint sont conçus pour être utilisés avec une ceinture thoracique/sous-abdominale. Les sièges d'appoint sont conçus pour achemi-

ner correctement les sangles thoraciques et sous-abdominales de la ceinture par-dessus les parties les plus fortes du corps d'un enfant afin d'assurer une protection maximale en cas de collision.

Des sièges d'appoint de différentes grandeurs sont offertes par plusieurs manufacturiers. Lors du choix d'un siège d'appoint, il est essentiel de tenir compte des points suivants:

- Ne choisissez qu'un dispositif de retenue pour enfant portant une étiquette d'homologation attestant qu'il est conforme aux normes de sécurité des véhicules automobiles canadiennes 213 sur les réglementations régissant les normes de sécurité des véhicules automobiles 213.
- Assurez-vous que le siège d'appoint est compatible avec le siège et le système de ceinture de sécurité du véhicule.





- Assurez-vous que la tête de l'enfant soit bien supportée par le siège d'appoint ou le siège du véhicule. Le dossier doit être d'une hauteur égale ou supérieure au centre des oreilles de l'enfant. Par exemple, si un siège d'appoint à dos court ① est choisi, le dossier du siège du véhicule doit être d'une hauteur égale ou supérieure au centre des oreilles de l'enfant. Si le siège d'appoint est plus bas que le centre des oreilles d'un enfant, un siège d'appoint à dos allongé ② devrait être utilisé.
- Si le siège d'appoint est compatible avec votre véhicule, placez votre enfant dans le siège d'appoint et vérifiez les réglages afin de

vous assurer que le siège est bien adapté à votre enfant. Respectez toutefois les directives du fabricant du siège.

Dans toutes les provinces ou territoires du Canada, la loi exige que les bébés et jeunes enfants soient placés dans le dispositif de retenue approprié pour enfant pendant la conduite du véhicule.



ATTENTION

- **Une mauvaise utilisation du siège d'appoint augmente les risques ou la gravité de blessures des enfants de même que des autres occupants du véhicule.**
- **Respectez toutes les directives du fabricant pour la pose et l'utilisation des sièges d'appoint pour enfant. Lors de l'achat d'un siège d'appoint, assurez-vous de choisir un modèle qui s'adapte bien à l'enfant et au véhicule. Certains sièges d'appoint sont impossibles à monter convenablement dans le véhicule.**
- **Si le siège d'appoint et la ceinture de**

sécurité ne sont pas utilisés adéquatement, l'enfant risque d'être blessé lors d'une collision ou d'un arrêt brusque du véhicule.

- **Les dossiers de siège réglables doivent être positionnés de manière à ce que le siège d'appoint puisse être convenablement mis en place de manière la plus droite possible.**
- **Après avoir placé l'enfant dans le siège d'appoint et avoir bouclé la ceinture, assurez-vous que la sangle thoracique de la ceinture ne touche pas au visage ou au cou de l'enfant et que la sangle sous-abdominale de la ceinture ne lui traverse pas l'abdomen.**
- **Ne mettez jamais la ceinture thoracique derrière l'enfant ou sous le bras de l'enfant. S'il est nécessaire d'installer un siège d'appoint sur le siège avant, veuillez consulter la rubrique «Installation du siège d'appoint sur le siège passager avant» plus loin dans cette section.**

- Lorsque le siège d'appoint n'est pas utilisé, maintenez-le fixé avec une ceinture de sécurité pour l'empêcher d'être projeté vers l'avant en cas d'arrêt brusque ou d'accident.



PRÉCAUTION

À noter qu'un siège d'appoint laissé dans un véhicule fermé peut devenir très chaud. Vérifiez la surface du siège et les boucles avant de placer l'enfant dans un siège d'appoint.



Côté rue

INSTALLATION DU SIÈGE
D'APPOINT SUR LE SIÈGE
ARRIÈRE, CÔTÉ RUE OU AU
CENTRE



PRÉCAUTION

N'utilisez pas le mode de verrouillage automatique de la ceinture thoracique/sous-abdominale lorsque vous utilisez un siège d'appoint avec les ceintures de sécurité. Lorsque vous ins-



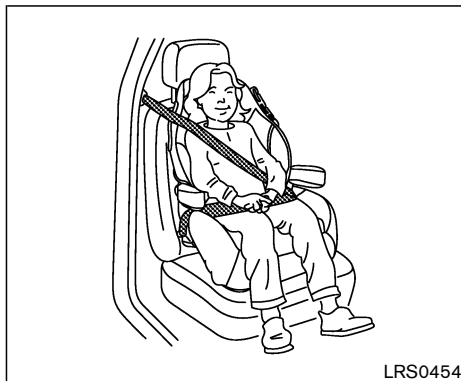
Au centre

tallez un siège d'appoint sur le siège arrière, suivez les étapes suivantes :

1. Placez le siège d'appoint sur le siège. Placez-le vers l'avant seulement. Suivez toujours les instructions données par le fabricant du siège d'appoint.
2. Le siège d'appoint devrait être placé sur le siège du véhicule pour qu'il soit stable. Au besoin, ajustez ou enlevez l'appui-tête afin d'obtenir le bon ajustement du siège d'appoint. Veuillez vous reporter à la rubrique « Réglage des appuis-tête » plus haut dans cette section. Si vous enlevez l'appui-tête,

rangez-le en lieu sûr. Assurez-vous d'installer l'appui-tête lorsque vous enlevez le siège d'appoint. Si le siège ne possède pas d'appui-tête ajustable et qu'il interfère avec l'ajustement adéquat du siège d'appoint, essayez de l'installer dans une autre position ou essayez un autre siège d'appoint.

3. Placez la ceinture sous-abdominale aussi bas que possible et bien ajustée sur les hanches, tel qu'illustré. Suivez bien les instructions données par le fabricant du siège d'appoint pour le réglage de l'acheminement de la sangle.
4. Tirez la sangle thoracique de la ceinture vers l'enrouleur pour la tendre. Assurez-vous que la ceinture thoracique est bien placée et qu'elle traverse la portion supérieure/du milieu de l'épaule de l'enfant. Suivez bien les instructions données par le fabricant du siège d'appoint pour le réglage de l'acheminement de la sangle.
5. Suivez les avertissements, les mises en garde et les instructions pour boucler correctement une ceinture de sécurité, montré dans «Modèle à trois point d'ancrage avec enrouleur» plus haut dans cette section.



INSTALLATION DU SIÈGE D'APPOINT SUR LE SIÈGE PASSAGER AVANT



ATTENTION

NISSAN recommande d'installer les dispositifs de retenue pour enfants sur la banquette arrière. Au cas où il serait nécessaire d'installer un siège d'appoint sur le siège passager avant, reculez complètement le siège passager.

Si un siège d'appoint doit être installé sur le siège du passager avant, procédez comme suit:

1. Reculez complètement le dispositif du passager avant.
2. Placez le siège d'appoint sur le siège. Placez-le vers l'avant seulement. Suivez toujours les instructions données par le fabricant du siège d'appoint.
3. Le siège d'appoint devrait être placé sur le siège du véhicule pour qu'il soit stable. Au besoin, ajustez ou enlevez l'appui-tête afin d'obtenir le bon ajustement du siège d'appoint. Veuillez vous reporter à la rubrique «Réglage des appuis-tête» plus haut dans cette section. Si vous enlevez l'appui-tête, rangez-le en lieu sûr. Assurez-vous d'installer l'appui-tête lorsque vous enlevez le siège d'appoint. Si le siège ne possède pas d'appui-tête ajustable et qu'il interfère avec l'ajustement adéquat du siège d'appoint, essayez de l'installer dans une autre position ou essayez un autre siège d'appoint.
4. Placez la ceinture sous-abdominale aussi bas que possible et bien ajustée sur les hanches, tel qu'illustré. Suivez bien les instructions données par le fabricant du siège d'appoint pour le réglage de l'acheminement de la sangle.

5. Tirez la sangle thoracique de la ceinture vers l'enrouleur pour la tendre. Assurez-vous que la ceinture thoracique est bien placée et qu'elle traverse la portion supérieure/du milieu de l'épaule de l'enfant. Suivez bien les instructions données par le fabricant du siège d'appoint pour le réglage de l'acheminement de la sangle.
6. Suivez les avertissements, les mises en garde et les instructions pour boucler correctement une ceinture de sécurité, montré dans «Modèle à trois point d'ancrage avec enrouleur» plus haut dans cette section.

SYSTÈME DE RETENUE SUPPLÉMENTAIRE

PRÉCAUTIONS À PRENDRE AVEC LES SYSTÈMES DE RETENUE SUPPLÉMENTAIRE

Cette section consacrée au Système de Retenue Supplémentaire (SRS) contient des renseignements importants relatifs aux coussins gonflables d'appoint du conducteur et du passager avant qui sont prévus pour les chocs avant, aux coussins gonflables d'appoint des sièges avant qui sont prévus pour les chocs latéraux, aux coussins gonflables rideau/de renversement prévus pour les chocs latéraux et tendeurs de ceintures de sécurité des sièges avant.

Système des coussins gonflables d'appoint avant prévu pour les chocs avant : Ce système peut aider à amortir le choc au visage et à la poitrine du conducteur et du passager avant dans certaines collisions frontales.

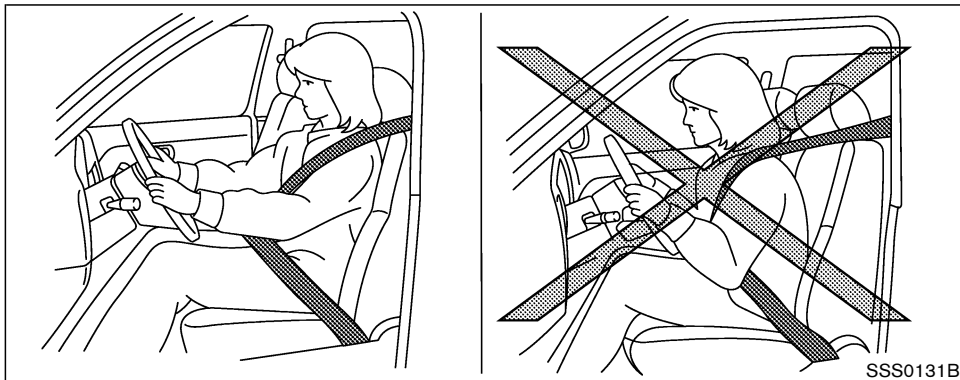
Système des coussins gonflables d'appoint latéraux prévu pour les chocs latéraux : Ce système peut aider à amortir l'impact des chocs sur la poitrine du conducteur et du passager avant lors de certaines collisions latérales. Les coussins gonflables d'appoint latéraux sont conçus pour se déployer sur le côté lorsque le véhicule subit un choc.

Système des coussins gonflables d'appoint rideau/de renversement prévu pour les chocs latéraux : Ce système peut aider à amortir l'impact des chocs sur la tête des occu-

pants des sièges avant et arrière côté rue lors de certaines collisions latérales/de renversement. Les coussins gonflables rideau prévus pour les chocs latéraux sont conçus pour se déployer sur le côté où le véhicule subit un choc. Les coussins gonflables rideau/de renversement prévus pour les chocs latéraux sont conçus pour se gonfler et pour demeurer gonflés un certain temps après le déploiement.

Ces systèmes de retenue supplémentaire ne font que **compléter** la protection des ceintures de sécurité du conducteur et du passager ; ils **ne remplacent pas** les ceintures. Il faut toujours porter correctement les ceintures de sécurité, et l'occupant doit être assis à une distance correcte du volant, du tableau de bord et des garnitures de portière et des longerons du toit latéral. (Pour les instructions et précautions d'utilisation des ceintures de sécurité, veuillez vous reporter à la rubrique «Ceintures de sécurité» plus haut dans cette section.)

Après avoir tourné le contacteur d'allumage sur la position ON, le témoin des coussins gonflables d'appoint s'allume. Après environ 7 secondes, le témoin s'éteindra si les systèmes fonctionnent.



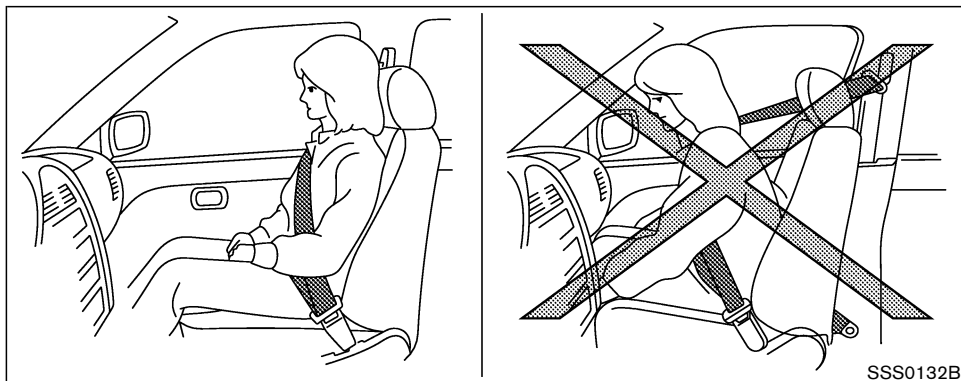
ATTENTION

- Les coussins gonflables avant d'appoint ne se déploient pas en cas de collision latérale, arrière, de tonneaux ou de collisions frontales mineures ; il est donc recommandé de toujours porter la ceinture de sécurité pour réduire les risques ou l'importance des blessures en cas d'accident.

- Les ceintures de sécurité et les coussins gonflables avant d'appoint atteignent leur efficacité maximum si le conducteur est assis le dos bien droit contre le dossier. Les coussins gonflables supplémentaires avant se déploient avec une force extrême. Les risques de blessure légère ou mortelle en cas d'accident augmentent si le conducteur n'est pas retenu, s'il est penché en avant, assis sur le côté ou en mauvaise position. Le coussin

gonflable avant d'appoint risque également de blesser sérieusement l'occupant qui se trouverait trop près au moment où le coussin gonflable se déploie. Il faut toujours s'asseoir avec le dos bien en arrière contre le dossier du siège aussi loin que possible du volant et du tableau de bord. Utilisez toujours les ceintures de sécurité.

- Les boucles des ceintures de sécurité du conducteur et du passager avant sont munies de capteurs qui détectent si les ceintures sont bouclées. Le système de déploiement du coussin gonflable étudie la gravité de l'impact puis fait déployer le coussin gonflable en fonction de l'utilisation ou non des ceintures de sécurité. Si les ceintures de sécurité ne sont pas bouclées correctement, le risque et la gravité des blessures en cas d'accident en sont augmentés.
- Gardez toujours les mains à l'extérieur du volant. Si vous les placez à



l'intérieur du volant, elles risquent davantage d'être blessées en cas de déploiement du coussin gonflable avant d'appoint.

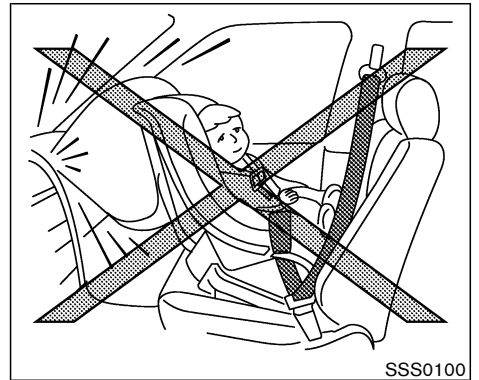
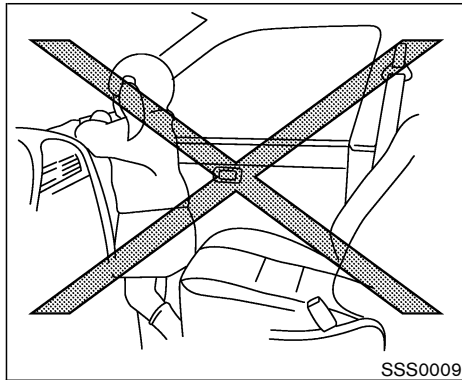
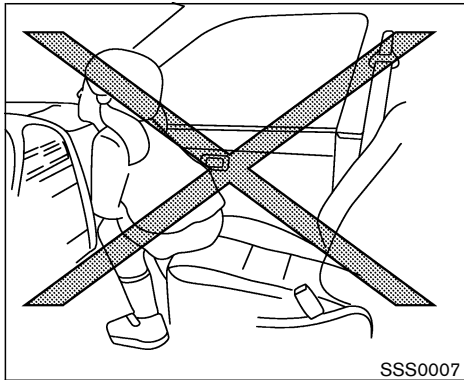
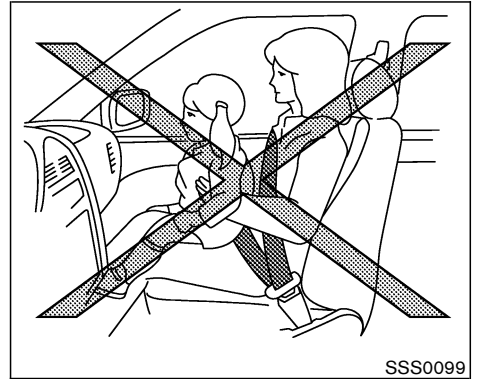
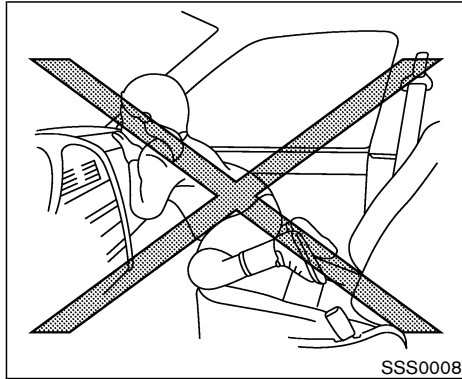
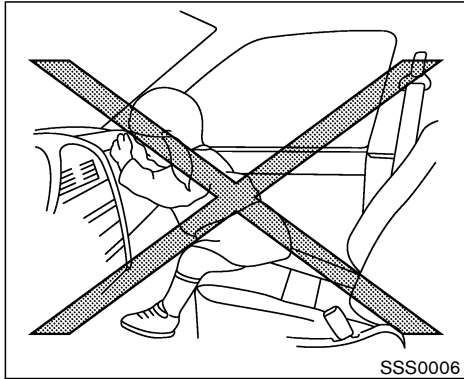
- Ne laissez jamais les enfants sans protection ou passer les mains ou le visage par la fenêtre. Ne les tenez pas sur les genoux ou dans les bras. Les illustrations précédentes retracent quelques exemples de position de conduite dangereuse. Les pré-

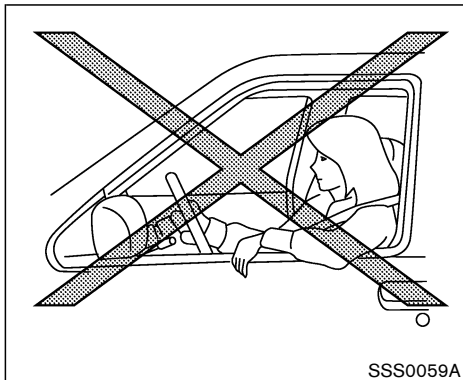
adolescents et enfants doivent être correctement retenus dans la mesure du possible sur la banquette arrière.

- S'ils ne sont pas correctement retenus, les enfants risquent d'être sérieusement ou mortellement blessés par le choc du déploiement des coussins gonflables d'appoint avant, des coussins gonflables d'appoint latéraux ou rideau/de renversement prévus pour les chocs latéraux. Les pré-

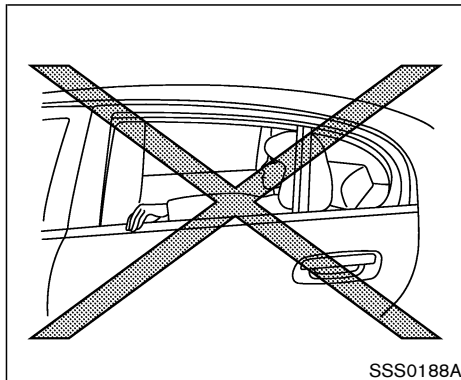
adolescents et enfants doivent être correctement retenus sur la banquette arrière dans la mesure du possible.

- De même, sur le siège avant, n'installez jamais un dispositif de retenue pour enfant orienté vers l'arrière. Le déploiement du coussin gonflable avant d'appoint peut blesser gravement ou mortellement un enfant. Pour plus de renseignements, veuillez vous reporter à la rubrique «Dispositifs de retenue pour enfant» plus haut dans cette section.

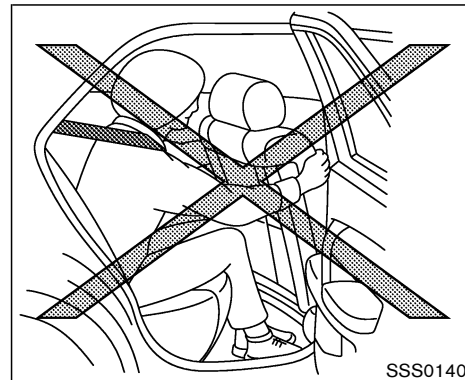




SSS0059A



SSS0188A



SSS0140



ATTENTION

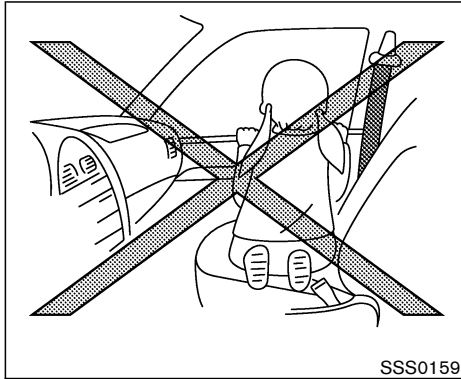
Coussins gonflables d'appoint latéraux et rideau/de renversement prévus pour les chocs latéraux :

- Les coussins gonflables d'appoint latéraux et rideau/de renversement prévus pour les chocs latéraux ne se déploient pas en cas de collision frontale, arrière, ou lorsque la collision latérale est peu importante. Por-

tez toujours vos ceintures de sécurité pour réduire les risques ou l'importance des blessures en cas d'accident.

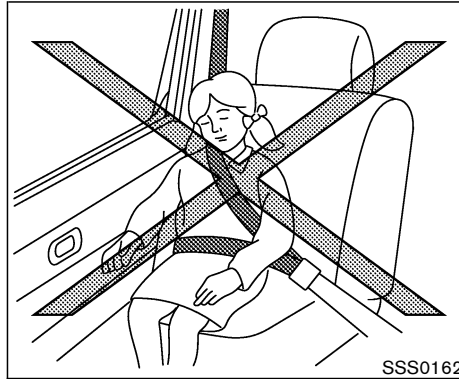
- Les ceintures de sécurité et les coussins gonflables d'appoint latéraux et rideau/de renversement prévus pour les chocs latéraux atteignent leur efficacité maximale si le conducteur est assis le dos bien droit contre le dossier. Les coussins gonflables latéraux et rideau/de renversement prévus pour les chocs latéraux se déploient

avec beaucoup de force. Ne laissez personne placer les mains, les jambes ou le visage près du coussin gonflable latéral qui se trouve sur le côté rue du dossier des sièges avant ou près des longerons du toit latéral. Ne laissez personne s'asseoir dans le siège avant près du coussin gonflable latéral qui se trouve sur le côté rue du dossier du siège avant ou près des longerons du toit latéral. Ne laissez pas le passager avant ou du siège arrière côtés rue passer la main par la fenêtre ou s'appuyer contre la

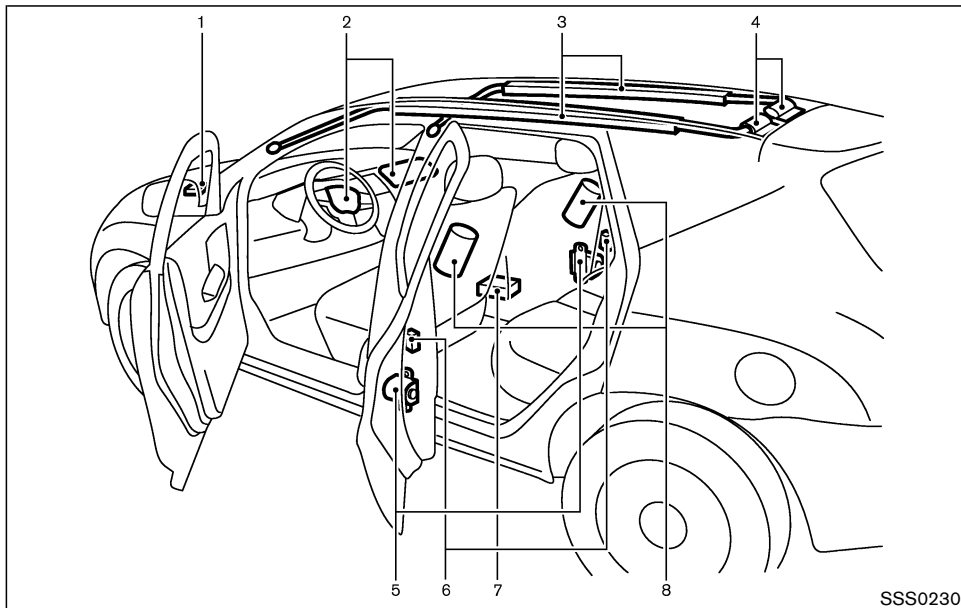


portière. Les illustrations précédentes retracent quelques exemples de conduite dangereuse.

- Veillez à ce qu'aucun passager arrière ne se tienne au dossier du siège avant. Il risquerait d'être gravement blessé si le coussin gonflable latéral d'appoint se déployait. Il faut être particulièrement prudent avec les enfants qui doivent toujours être correctement retenus sur le siège.



- Ne mettez pas de housses sur les dossiers de siège avant. Elles pourraient gêner le déploiement du coussin gonflable latéral d'appoint.



1. Capteur de zone d'impact
2. Modules des coussins gonflables avant d'appoint
3. Coussins gonflables d'appoint rideau/de renversement prévus pour les chocs latéraux
4. Modules des coussins gonflables d'appoint rideau/de renversement prévus pour les chocs latéraux
5. Enrouleur de tendeur de ceinture de sécurité
6. Capteurs satellites
7. Unité du capteur de diagnostic
8. Modules des coussins gonflables latéraux d'appoint

8. Modules des coussins gonflables latéraux d'appoint

Système des coussins gonflables avant d'appoint

Le coussin gonflable d'appoint du conducteur se trouve au centre du volant ; celui du passager avant est installé sur le tableau de bord au-dessus de la boîte à gants. Le système est conçu pour satisfaire aux exigences d'homologation optionnelle des règlements américains. Le système est également autorisé au Canada. L'homologation optionnelle permet d'installer des coussins gonflables avant qui se déploient avec moins de force qu'auparavant. **Toutefois, tous les renseignements, toutes les précautions et tous les avertissements stipulés dans le présent manuel s'appliquent et devraient être respectés.** Les coussins gonflables avant sont prévus pour se déployer en cas de collision frontale importante ; ils peuvent se déployer aussi lorsque l'impact d'une collision non frontale est identique à celui d'une forte collision frontale. Il se peut qu'ils ne se déploient pas dans certaines collisions frontales. Le fonctionnement correct du coussin gonflable ne dépend pas toujours des dommages subis par le véhicule (ou de l'absence de dommages).

Les deux coussins gonflables d'appoint du côté passager et du côté conducteur sont équipés

d'un système de déploiement en deux temps qui contrôle les informations du capteur de la zone d'impact, le capteur de diagnostic et les capteurs de la boucle de ceinture de sécurité qui détectent si les ceintures sont bouclées. Le déploiement des coussins gonflables est en fonction de la sévérité de l'impact et de l'utilisation ou non des ceintures de sécurité. Selon le type de choc et selon que les occupants à l'avant du véhicule ont attaché leur ceinture de sécurité ou non, il arrive qu'un seul coussin gonflable se déploie lors d'une collision. Ceci n'est pas une anomalie de fonctionnement. Si vous avez des questions concernant le comportement de votre coussin gonflable, veuillez contacter un concessionnaire NISSAN.

Le déploiement du coussin gonflable avant d'appoint s'accompagne d'un grand bruit suivi d'une émission de fumée. La fumée n'est pas nocive ; elle n'est pas non plus un signe d'incendie. Elle provoque cependant des irritations ou une sensation d'étouffement, et à ce titre il est recommandé d'éviter son inhalation. Les personnes souffrant de conditions respiratoires doivent rapidement respirer de l'air frais.

Les coussins gonflables avant d'appoint combinés aux ceintures de sécurité aident à amortir le choc sur le visage et sur la poitrine de l'occupant avant. Les coussins gonflables avant d'appoint peuvent vous sauver la vie ou réduire la gravité

de vos blessures. Mais, en se déployant, ils peuvent aussi provoquer des éraflures au visage ou d'autres blessures. Les coussins gonflables avant n'assurent pas une retenue de la partie inférieure du corps.

Il faut boucler convenablement les ceintures de sécurité et placer le dossier du conducteur et du passager avant bien droit, aussi loin que possible du volant et du tableau de bord. En effet, puisque le coussin gonflable avant d'appoint se déploie très rapidement pour garantir la protection des occupants assis à l'avant du véhicule, si ceux-ci étaient trop près ou contre le module au moment du déploiement, ils risqueraient d'être gravement blessés. Les coussins gonflables se dégonflent tout de suite après la collision.

Après avoir tourné le commutateur de contact sur la position ON, le témoin des coussins gonflables d'appoint s'allume. Après environ 7 secondes, le témoin s'éteindra si le système fonctionne.



ATTENTION

- **Ne placez aucun objet sur le rembourrage du volant ni sur le tableau de bord. Ne mettez pas d'objets entre**

un occupant du véhicule et le volant ou le tableau de bord. Ces objets risqueraient de se transformer en projectiles dangereux et de provoquer des blessures en cas de déploiement du coussin gonflable avant d'appoint.

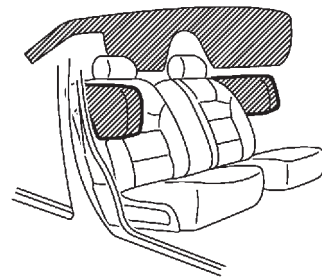
- **Ne touchez pas aux éléments du coussin gonflable avant tout de suite après son déploiement, car la chaleur qu'ils dégagent risque de provoquer des brûlures.**
- **N'apportez aucun changement non autorisé aux éléments ou au câblage du système des coussins gonflables avant d'appoint et ce, afin de ne pas provoquer le déploiement accidentel du coussin gonflable ou l'endommagement du système.**
- **N'effectuez aucune modification non autorisée à l'équipement électrique du véhicule, à la suspension ou à la partie structurelle avant. Ceci pourrait nuire au fonctionnement du système du coussin gonflable d'appoint.**

- La moindre altération du système risque d'engendrer des blessures corporelles graves. Sont considérés comme altérations le remplacement pur et simple du volant ou du tableau de bord, le fait de les dénaturer en collant du tissu ou une matière quelconque sur le rembourrage du volant ou sur le tableau de bord, ou la pose de garnitures supplémentaires autour du système des coussins gonflables.
- Toute intervention sur ou près du système des coussins gonflables d'appoint doit systématiquement être effectuée par un concessionnaire NISSAN. L'installation d'équipement électrique doit également être effectuée par un concessionnaire NISSAN. Les fils et les connecteurs jaunes et orangés du système de retenue supplémentaire (SRS) ne doivent pas être modifiés ou débranchés. N'utilisez jamais de testeur électrique ou de dispositif de sondage non homologué sur le système

des coussins gonflables d'appoint.

- Si le pare-brise est lézardé, faites-le remplacer immédiatement par un garagiste spécialisé. Si le pare-brise est fendu, le coussin gonflable d'appoint risque de ne pas pouvoir se déployer normalement.
- Les connecteurs de faisceaux du système de retenue supplémentaire (SRS) sont jaunes et orangés pour faciliter l'identification.

Si vous revendez votre véhicule, nous vous prions de donner toute information nécessaire au nouvel acheteur au sujet du système des coussins gonflables avant d'appoint et de lui indiquer les sections se rapportant à ce système dans le présent Manuel du conducteur.



SSS0190

Systèmes des coussins gonflables d'appoint latéraux et rideau/de renversement prévus pour les chocs latéraux

Les coussins gonflables d'appoint latéraux se trouvent à l'extérieur des dossiers de siège avant. Les coussins gonflables d'appoint rideau/de renversement prévus pour les chocs latéraux sont situés dans le longeron du toit latéral. Ces systèmes sont conçus conformément aux directives facultatives données dans le but de réduire les risques de blessures des occupants assis hors des sièges. **Néanmoins, toutes les informations ou consignes de**

précautions et d'attention données dans le présent manuel restent valables et doivent être suivies.

Les coussins gonflables d'appoint latéraux et rideau/de renversement prévus pour les chocs latéraux sont conçus pour se déployer en cas de collision latérale importante sur le côté du véhicule, ils peuvent se déployer aussi lorsque l'impact d'une collision non latérale est identique à celui d'une forte collision latérale. Ils sont prévus pour se déployer du côté où le véhicule subit le choc. Il se peut qu'ils ne se déploient pas dans certaines collisions latérales. Le fonctionnement correct des coussins gonflables d'appoint rideau/de renversement prévus pour les chocs latéraux ne dépend pas toujours des dommages subis par le véhicule (ou de l'absence de dommages).

Les coussins gonflables d'appoint rideau/de renversement sont également conçus pour se déployer dans certains types de collisions de renversement ou de quasi renversement.

Le déploiement des coussins gonflables d'appoint latéraux et rideau/de renversement prévus pour les chocs latéraux s'accompagne d'un grand bruit suivi d'une émission de fumée. La fumée n'est pas nocive; elle n'est pas non plus un signe d'incendie. Elle provoque cependant des irritations ou une sensation d'étouffement, et à ce titre il est recommandé d'éviter son inhalation. Les personnes souffrant de conditions res-

piratoires doivent rapidement respirer de l'air frais.

Les coussins gonflables d'appoint latéraux combinés aux ceintures de sécurité aident à amortir le choc sur la poitrine des occupants avant. Les coussins gonflables rideau/de renversement prévus pour les chocs latéraux peuvent aider à amortir l'impact des chocs sur la tête des occupants des sièges avant et arrière côté rue lors de certaines collisions latérales. Ils peuvent vous sauver la vie ou réduire la gravité de vos blessures. Cependant, en se déployant, les coussins gonflables d'appoint latéraux et rideau/de renversement prévus pour les chocs latéraux peuvent aussi provoquer des éraflures au visage ou d'autres blessures. Les coussins gonflables d'appoint latéraux et rideau/de renversement prévus pour les chocs latéraux n'assurent pas une retenue de la partie inférieure du corps.

Il faut boucler convenablement les ceintures de sécurité et placer le dossier du conducteur et du passager avant bien droit, aussi loin que possible du volant et du tableau de bord. Les passagers à l'arrière doivent être assis aussi loin que possible des garnitures de portière et des longerons du toit latéral. Les coussins gonflables latéraux et rideau/de renversement prévus pour les chocs latéraux se déploient rapidement afin d'aider à protéger les occupants avant. En revanche, la force du déploiement peut augmenter les risques de blessures si l'occupant se trouve

trop près ou contre les modules des coussins gonflables latéraux et rideau/de renversement prévus pour les chocs latéraux lors du déploiement. Les coussins gonflables latéraux se dégonflent tout de suite après la collision.

Les coussins gonflables rideau/de renversement prévus pour les chocs latéraux demeureront gonflés pour un certain temps.

Après avoir tourné le commutateur de contact sur la position ON, le témoin lumineux des coussins gonflables d'appoint s'allume. Après environ 7 secondes, le témoin lumineux des coussins gonflable d'appoint s'éteindra si les systèmes fonctionnent.



ATTENTION

- **Ne placez pas d'objets près des dossiers des sièges avant. Il ne faut pas non plus placer d'objets (parapluie, sac, etc.) entre la garniture de portière avant et le siège avant. Ces objets pourraient se transformer en dangereux projectiles et causer des blessures en cas de déploiement du coussin gonflable latéral.**

- Juste après le déploiement, plusieurs composants du système des coussins gonflables d'appoint latéraux et rideau/de renversement prévus pour les chocs latéraux seront chauds. Ne les touchez pas; vous risquez de vous brûler gravement.
- N'apportez aucun changement non autorisé aux éléments ou au câblage de système des coussins gonflables latéraux et rideau/de renversement prévus pour les chocs latéraux. Ceci afin de ne pas provoquer de déploiement accidentel des coussins gonflables latéraux et rideau/de renversement latéraux prévus pour les chocs latéraux ou l'endommagement du système des coussins gonflables latéraux et rideau/de renversement latéraux.
- N'effectuez aucune modification non autorisée sur l'équipement électrique du véhicule, la suspension ou un panneau latéral. Ceci pourrait nuire au fonctionnement du système des

coussins gonflables d'appoint latéraux et rideau/de renversement prévus pour les chocs latéraux.

- Une intervention non autorisée sur le système de retenue supplémentaire peut se traduire par de graves blessures. Par exemple, il ne faut pas changer les sièges avant en plaçant une matière près du dossier ou en ajoutant une matière de garnissage, comme une housse, autour des coussins gonflables latéraux.
- Toute intervention sur ou près du système des coussins gonflables d'appoint latéraux et rideau/de renversement prévus pour les chocs latéraux doit systématiquement être effectuée par un concessionnaire NISSAN. L'installation d'équipement électrique doit également être effectuée par un concessionnaire NISSAN. Il ne faut pas débrancher ni modifier les faisceaux de fils* du système de retenue supplémentaire (SRS). N'utilisez jamais de testeur électri-

que ou de dispositif de sondage non homologué sur les systèmes des coussins gonflables latéraux.

- * Les faisceaux de fils du système de retenue supplémentaire (SRS) sont recouverts d'un isolant jaune et orange juste avant les connecteurs de faisceau ou sur tout le faisceau, ceci étant destiné à faciliter l'identification.

Si vous revendez votre véhicule, nous vous prions de donner toute information nécessaire au nouvel acheteur au sujet du système des coussins gonflables latéraux et rideau/de renversement prévu pour les chocs latéraux et de lui indiquer les sections se rapportant à ce système dans le présent manuel du conducteur.

Système de tendeur de ceinture de sécurité (sièges avant)



ATTENTION

- Le tendeur de ceinture de sécurité ne peut pas être utilisé deux fois. Il doit

être remplacé en même temps que l'enrouleur et le boucle après chaque intervention.

- Si le véhicule subit un choc frontal qui n'engendre pas la mise en service du tendeur, faites vérifier ce dernier par un concessionnaire NISSAN qui le remplacera le cas échéant.
- N'apportez aucun changement non autorisé aux éléments ou au câblage du système de tendeur de ceinture de sécurité. Ceci afin de ne pas provoquer le déclenchement accidentel du tendeur de ceinture de sécurité ou l'endommagement du dispositif de fonctionnement. La moindre altération au tendeur de ceinture de sécurité risque d'engendrer des blessures corporelles graves.
- Toute intervention sur ou à proximité du tendeur de ceinture de sécurité doit systématiquement être effectuée par un concessionnaire NISSAN. L'installation d'équipement électrique doit également être effectuée

par un concessionnaire NISSAN. N'utilisez jamais de testeur électrique ou de dispositif de sondage non agréé sur le tendeur de ceinture de sécurité.

- Si vous souhaitez jeter un tendeur de ceinture de sécurité ou si vous mettez la voiture au rebut, contactez un concessionnaire NISSAN. Les tendeurs de ceinture de sécurité seront jetés en suivant les précautions indiquées dans le manuel de réparation NISSAN. Un manquement à ces précautions pourrait provoquer des blessures corporelles.


Le tendeur de ceinture de sécurité du siège avant fonctionne parallèlement au coussin gonflable d'appoint avant. Combiné avec l'enrouleur de la ceinture de sécurité, ce système contribue à tendre la ceinture de sécurité dès que le véhicule est soumis à certains types de collision afin de mieux retenir l'occupant du siège avant.

De plus, le tendeur de ceinture de sécurité du siège avant fonctionne parallèlement au système de coussins gonflables d'appoint latéraux et rideau. Combiné avec l'enrouleur de la ceinture

de sécurité, ce système contribue à tendre la ceinture de sécurité dès que le véhicule est soumis à certains types de collisions de renversement ou de renversement arrière.

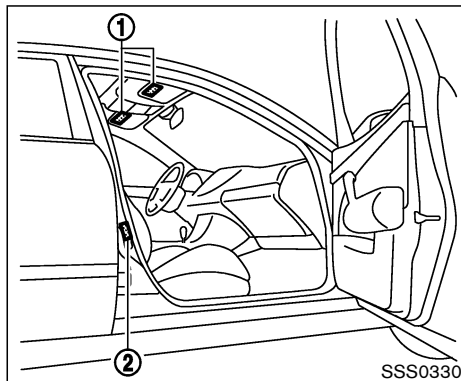
Le tendeur est encastré dans l'enrouleur de la ceinture. Les ceintures de sécurité sont utilisées de la même manière que des ceintures de sécurité ordinaires.

Lorsque le tendeur de ceinture de sécurité se met en marche, il se produit en même temps un dégagement de fumée et un bruit. Bien que la fumée ne soit pas nocive, il est recommandé d'en absorber le moins possible pour éviter les risques d'irritation ou d'étouffement. Les personnes souffrant de conditions respiratoires doivent rapidement respirer de l'air frais.

En cas d'anomalie du système de tendeur de ceinture de sécurité, le témoin lumineux des coussins gonflables d'appoint  ne s'allume pas, clignote par intermittence ou s'allume pendant 7 secondes et reste allumé après avoir tourné le commutateur de contact sur la position ON ou sur START. Dans ce cas, le tendeur de ceinture de sécurité ne peut pas fonctionner correctement. Faites-les vérifier et faites effectuer les réparations nécessaires. Amenez le véhicule à un concessionnaire NISSAN.

Si vous revendez votre véhicule, nous vous prions de donner toute information nécessaire

au nouvel acheteur au sujet du système de tendeur de ceinture de sécurité et de lui indiquer les sections se rapportant à ce dispositif dans le présent manuel du conducteur.



ÉTIQUETTES D'AVERTISSEMENT DES COUSSINS GONFLABLES D'APPOINT

Les étiquettes d'avertissement concernant les systèmes des coussins gonflables d'appoint latéral et rideau/de renversement prévus pour les chocs latéraux sont collées sur le véhicule comme il est indiqué sur l'illustration.

① Coussins gonflables SRS


Les étiquettes d'avertissement sont situées sur la surface des pare-soleils.

② Coussins gonflables latéraux SRS

L'étiquette d'avertissement est située sur le côté du centre du montant avant du côté du passager.



TÉMOIN LUMINEUX DES COUSSINS GONFLABLES D'APPOINT

Le témoin lumineux des coussins gonflables d'appoint, qui affiche  sur le tableau de bord, contrôle les circuits des systèmes des coussins gonflables d'appoint avant, latéraux, des coussins gonflables rideau/de renversement prévus pour les chocs latéraux et le tendeur de ceinture de sécurité. Les circuits que ce témoin lumineux des coussins gonflables contrôle sont les suivants : l'unité du capteur de diagnostic, les capteurs satellites, les modules des coussins gonflables avant, latéraux et des coussins gon-

flables d'appoint latéraux et des coussins gonflables rideau/de renversement prévus pour les chocs latéraux, et le tendeur de ceinture de sécurité ainsi que tous les câblages correspondants.

Après avoir tourné le commutateur de contact sur la position ON, le témoin lumineux des coussins gonflables d'appoint s'allume. Après environ 7 secondes, le témoin lumineux des coussins gonflables d'appoint s'éteindra si le système fonctionne.

L'une des conditions ci-après indique que les systèmes des coussins gonflables d'appoint avant, latéraux, des coussins gonflables rideau/de renversement prévus pour les chocs latéraux et le tendeur de ceinture de sécurité nécessitent un entretien :

- Le témoin lumineux des coussins gonflables d'appoint reste allumé après 7 secondes environ.
- Le témoin lumineux des coussins gonflables d'appoint clignote par intermittence.
- Le témoin lumineux des coussins gonflables d'appoint ne s'allume pas du tout.

Dans de telles conditions, les coussins gonflables d'appoint avant, latéraux, des coussins gonflables rideau/de renversement prévus pour les chocs latéraux et/ou le tendeur de ceinture de

sécurité ne peuvent pas fonctionner normalement en cas de besoin. Faites-les vérifier et faites effectuer les réparations nécessaires. Amenez le véhicule à un concessionnaire NISSAN.



ATTENTION

Si le témoin lumineux des coussins gonflables d'appoint est allumé, ceci peut signifier que les systèmes des coussins gonflables d'appoint avant, latéraux, des coussins gonflables rideau/de renversement prévus pour les chocs latéraux et/ou le système du tendeur de ceinture de sécurité ne fonctionneront pas en cas d'accident. Afin d'éviter de graves blessures aux autres ou à vous-même, faites vérifier votre véhicule par un concessionnaire NISSAN dès que possible.

Réparation et remplacement des coussins gonflables d'appoint

Les coussins gonflables d'appoint avant, latéraux, les coussins gonflables rideau/de renversement prévus pour les chocs latéraux ainsi que le tendeur de ceinture de sécurité sont conçus

pour fonctionner une seule fois. S'il n'est pas endommagé, le témoin lumineux des coussins gonflables d'appoint demeurera allumé dès qu'un coussin se déploiera. La réparation et le remplacement de ces systèmes ne doivent être effectués que par un concessionnaire NISSAN.

Lorsque le véhicule nécessite un entretien, les coussins gonflables d'appoint avant, latéraux, rideau/de renversement, les pièces périphériques ainsi que le tendeur de ceinture de sécurité doivent être indiqués au mécanicien chargé de l'intervention. Le commutateur de contact doit toujours être positionnée sur LOCK lors d'une intervention sous le capot ou à l'intérieur du véhicule.



ATTENTION

- Une fois que le coussin gonflable d'appoint avant, latéral ou le coussin gonflable rideau/de renversement prévu pour les chocs latéraux s'est déployé, son module ne peut plus fonctionner et doit donc être remplacé. De plus, en cas de déploiement d'un coussin gonflable d'appoint avant, il faudra également remplacer

les tendeurs de sécurité qui est activé. Le module du coussin gonflable et le système des tendeurs de ceintures de sécurité devraient être remplacés par un concessionnaire NISSAN. Le module des coussins gonflables et le système des tendeurs de ceintures de sécurité ne peuvent pas être réparés.

- En cas de dommages à l'avant ou sur un côté du véhicule, faites toujours contrôler les systèmes des coussins gonflables d'appoint avant/latéraux et des coussins gonflables rideau/de renversement prévus pour les chocs latéraux, ainsi que le système des tendeurs de ceintures de sécurité par un concessionnaire NISSAN.
- Si vous souhaitez jeter ces systèmes de retenue ou si vous mettez la voiture au rebut, contactez un concessionnaire NISSAN. Les coussins gonflables d'appoint seront jetés en suivant les précautions indiquées dans le manuel de réparation de

NISSAN. Un manquement à ces précautions pourrait provoquer des blessures corporelles.

AGENDA

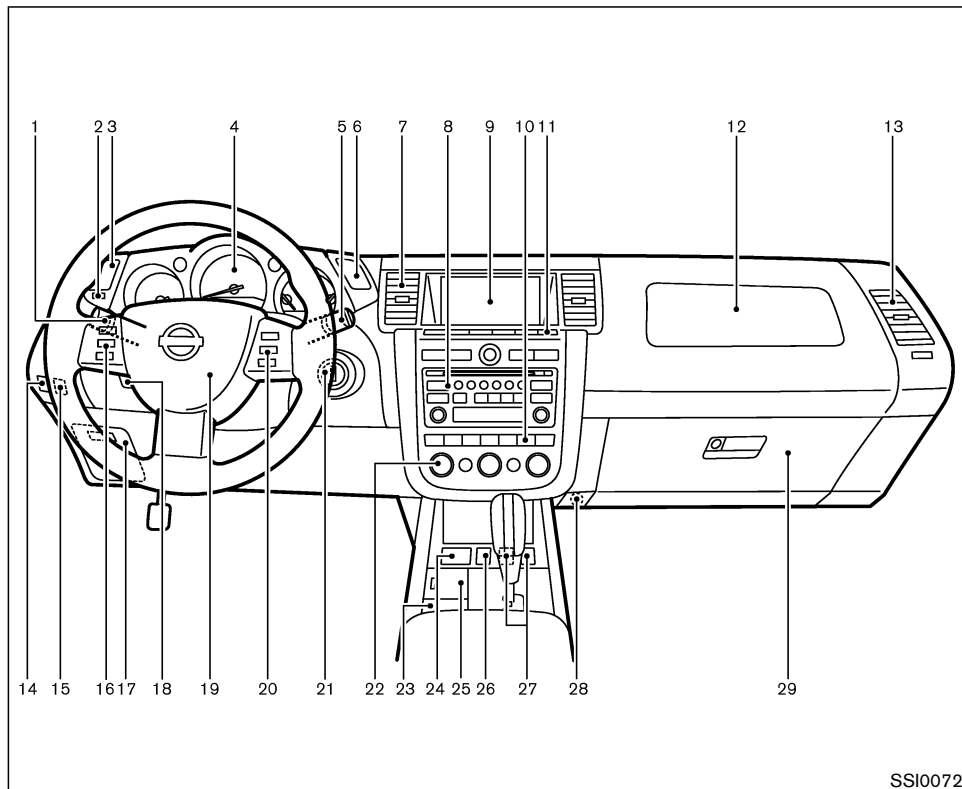
2 Commandes et instruments

Tableau de bord	2-2	Commande combinée des phares et des	
Instruments et indicateurs	2-3	clignotants	2-23
Indicateur de vitesse et compteur	2-4	Phares au xénon (si le véhicule en est équipé)....	2-23
Compte-tours	2-4	Commande des phares.....	2-24
Indicateur de température du liquide de		Phares de jour.....	2-27
refroidissement du moteur	2-5	Réglage de luminosité du tableau de bord	2-27
Indicateur de niveau de carburant	2-6	Commande des clignotants.....	2-28
Cadran de la boussole (si le véhicule en est		Commande des antibrouillards (si le véhicule	
équipé)	2-6	en est équipé)	2-28
Témoins et rappels sonores	2-9	Interrupteur de feux de détresse	2-28
Vérification des ampoules	2-9	Klaxon	2-29
Témoin lumineux	2-9	Siège chauffant (si le véhicule en est équipé)	2-29
Témoin indicateurs	2-14	Commutateur d'annulation du contrôle dynamique	
Rappels sonores	2-17	du véhicule (VDC) (si le véhicule en est équipé)	2-31
Systèmes de sécurité	2-18	Prise électrique	2-31
Système de sécurité du véhicule (si le véhicule		Rangement	2-32
en est équipé).....	2-18	Bac à monnaie	2-32
Système antidémarrage du véhicule NISSAN	2-20	Porte-téléphone cellulaire.....	2-33
Commande d'essuie-glace et de lave-vitre.....	2-21	Porte-tasses	2-34
Commande d'essuie-glace et de lave-vitre de		Boîte à gants	2-35
lunette	2-22	Boîtier de console	2-36
Commutateur du dégivreur lunette arrière et		Filet de chargement (si le véhicule en est	
rétroviseurs extérieurs	2-23	équipé)	2-37
		Couvre-bagages (si le véhicule en est équipé) ...	2-37

Vitres	2-38
Lève-vitres électriques	2-38
Toit-ouvrant (si le véhicule en est équipé)	2-41
Toit-ouvrant électrique	2-41
Lumières intérieures	2-43
Plafonnier	2-43
Lampe de lecture avant	2-44
Lampe de lecture arrière	2-44
Éclairage de compartiment à bagages	2-45
Éclairage du miroir de courtoisie (si le véhicule en est équipé)	2-45
Télécommande universelle HomeLink® (si le véhicule en est équipé)	2-46

Programmation de la télécommande HomeLink®	2-46
Programmation de la télécommande HomeLink® pour les clients du canada	2-48
Utilisation de la télécommande universelle HomeLink®	2-48
Diagnostic de difficulté de programmation.....	2-48
Effacement des informations programmées	2-49
Reprogrammation d'une seule touche de la télécommande HomeLink®.....	2-49
En cas de vol du véhicule	2-49

TABLEAU DE BORD



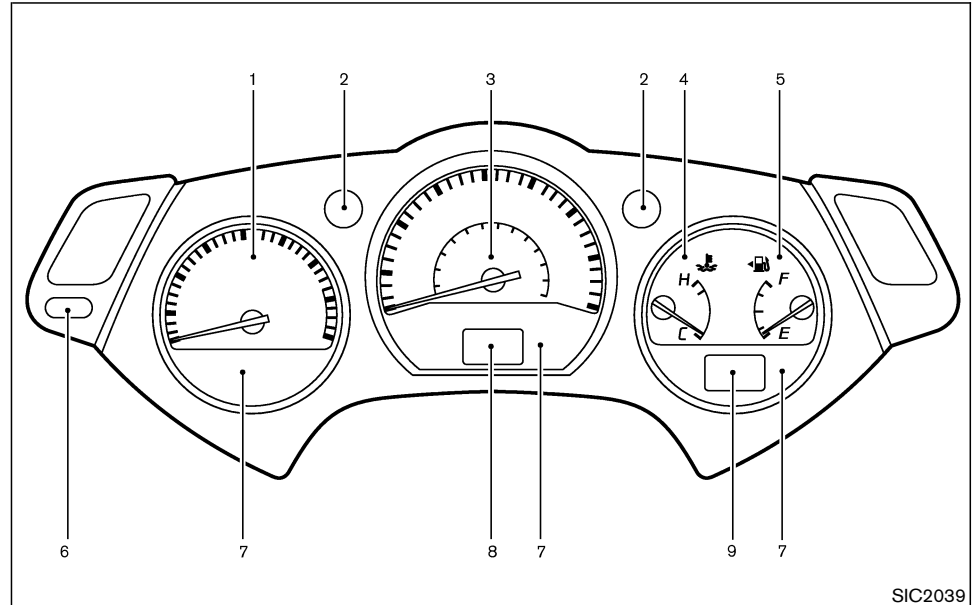
1. Commande des phares, phares antibrouillard (si le véhicule en est équipé) et clignotants
2. Bouton de remise à zéro du compteur journalier
3. Commande de réglage de luminosité du tableau de bord
4. Instruments et indicateurs
5. Commande d'essuie-glace/lunette et de lave-vitre
6. Interrupteur de feux de détresse
7. Bouche d'air centrale
8. Commande audio
9. Affichage/Horloge
10. Touche du dégivreur de lunette et antibuée des rétroviseurs extérieurs (si le véhicule en est équipé)
11. Commande d'affichage et/ou système de navigation*
12. Coussin gonflable d'appoint du passager
13. Bouche d'air latérale
14. Commutateur de commande de réglage des phares (si le véhicule en est équipé)
15. Commutateur d'annulation du contrôle dynamique du véhicule (VDC) (si le véhicule en est équipé) ou réglage des phares (si le véhicule en est équipé)
16. Commutateur de la commande audio sur le volant (si le véhicule en est équipé)
17. Couvercle de la boîte à fusibles
18. Levier de verrouillage du volant inclinable

SSI0072

INSTRUMENTS ET INDICATEURS

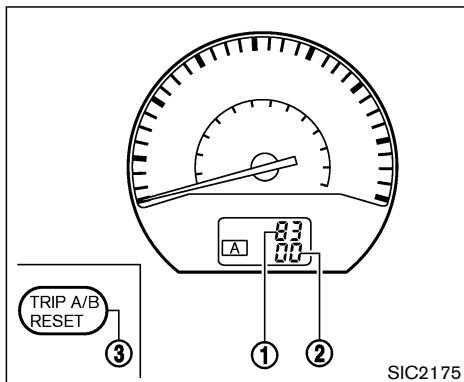
19. Coussin gonflable d'appoint du conducteur/Klaxon
20. Commande principale/Commande de réglage du régulateur de vitesse
21. Contacteur d'allumage et antivol
22. Commande de chauffage ou de climatiseur
23. Bac à monnaie
24. Télécommande des rétroviseurs extérieurs
25. Porte-téléphone cellulaire
26. Commutateur de verrouillage AWD (modèles AWD)
27. Commutateur des sièges chauffants (si le véhicule en est équipé)
28. Couvercle de la prise électrique
29. Boîte à gants

* : Veuillez vous reporter au mode d'emploi du système de navigation fourni séparément.



SIC2039

- | | |
|--|--|
| 1. Compte-tours | 6. Bouton de remise à zéro du compteur journalier |
| 2. Témoin des clignotants et des feux de détresse | 7. Témoins/Indicateurs lumineux |
| 3. Indicateur de vitesse | 8. Compteur (Totalisateur/compteur journalier double) |
| 4. Indicateur de température du liquide de refroidissement du moteur | 9. Indicateur de position des vitesses du dispositif CVT |
| 5. Indicateur de niveau de carburant | |



INDICATEUR DE VITESSE ET COMPTEUR

Indicateur de vitesse

L'indicateur de vitesse indique la vitesse de déplacement du véhicule.

Compteur/compteur journalier double

Le compteur ①/compteur journalier double ② s'affichent lorsque le contacteur d'allumage contact est sur la position ON.

Le compteur enregistre la distance totale parcourue par le véhicule.

2-4 Commandes et instruments

Le compteur journalier double permet d'enregistrer des distances de parcours individuelles.

Changement de l'affichage :

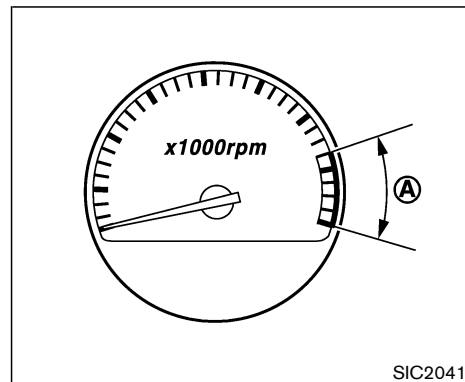
Lorsque vous appuyez sur le bouton ③ de remise à zéro situé sur le côté gauche de l'écran du tableau de bord, l'affichage change comme suit :

TRIP A → TRIP B → TRIP A

Remise à zéro du compteur journalier :

Pour remettre le compteur journalier à zéro, appuyez sur le bouton de remise à zéro pendant plus d'une seconde.

De l'information sur le temps écoulé, la distance parcourue et la vitesse moyenne sont également disponibles. Reportez-vous à la rubrique «Comment utiliser la touche «TRIP» de la section «4. Systèmes d'affichage de l'écran, de chauffage, de climatisation et audio» de ce manuel.



COMPTE-TOURS

Le compte-tours indique le régime du moteur en tours par minute (rpm).

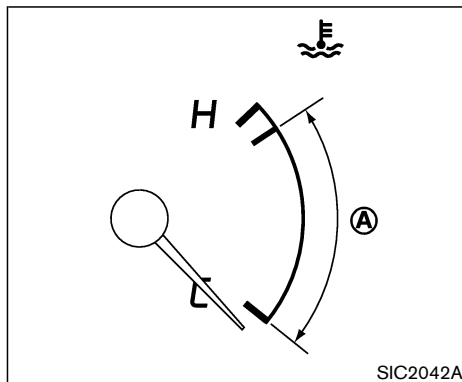
N'emballez pas le moteur selon l'arc rouge ①.



PRÉCAUTION

Passez à un rapport supérieur lorsque le régime du moteur approche l'arc rouge. Le fonctionnement du moteur selon l'arc rouge du compte-tours peut

provoquer de sérieux dégâts.



INDICATEUR DE TEMPÉRATURE DU LIQUIDE DE REFROIDISSEMENT DU MOTEUR

Cet indicateur indique la température du liquide dans le circuit de refroidissement du moteur.

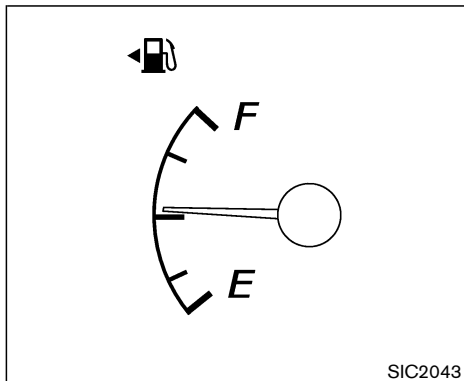
La température du liquide de refroidissement du moteur se trouve dans la plage normale **A** lorsque l'aiguille de l'indicateur se situe dans la zone montrée dans l'illustration.

Cette température varie en fonction de la température ambiante et des conditions de conduite.



PRÉCAUTION

Si l'aiguille de l'indicateur de la température du liquide de refroidissement affiche une valeur près de la zone chaude (**H**) de la plage normale, réduisez la vitesse du véhicule pour faire diminuer la température. Si l'indicateur affiche une valeur hors de la plage normale, immobilisez prudemment le véhicule aussitôt que possible. Si le moteur surchauffe, la conduite prolongée du véhicule risque d'endommager sérieusement le moteur. Veuillez vous reporter à la rubrique «Si le moteur surchauffe» de la section «6. En cas d'urgence» pour connaître les mesures à prendre immédiatement.



INDICATEUR DE NIVEAU DE CARBURANT

Cet indicateur indique approximativement le niveau du carburant dans le réservoir.


L'indication peut varier quelque peu au cours du freinage, en virage, en accélération ou en côte.

Une fois que le contacteur d'allumage est ramenée sur OFF (arrêt) l'aiguille de l'indicateur revient sur E (vide).

Faites le plein de carburant avant que l'indicateur n'atteigne le repère vide.

Le témoin de niveau bas de carburant s'allume
2-6 **Commandes et instruments**

lume lorsque le niveau de carburant est très bas. Faites le plein de carburant dans les plus brefs délais, de préférence avant que l'aiguille de l'indicateur n'atteigne le repère E. Toutefois, lorsque l'aiguille atteint le repère E, il reste une petite réserve de carburant dans le réservoir.

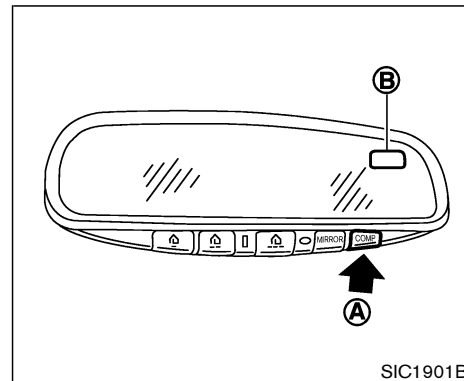
Le repère  indique que la trappe du réservoir de carburant se trouve sur le côté du conducteur du véhicule.



PRÉCAUTION

- **Il arrive que le témoin de mauvais fonctionnement (MIL) s'allume lorsque le véhicule est à court d'essence. Faites le plein le plus vite possible. Le témoin s'éteindra après quelques tours de roues. S'il reste allumé, faites vérifier votre véhicule par un concessionnaire NISSAN.**
- **Pour plus de renseignements, veuillez vous reporter à la rubrique «Témoin indicateur de mauvais fonctionnement (MIL)» plus loin dans cette section.**

CADRAN DE LA BOUSSOLE (si le véhicule en est équipé)

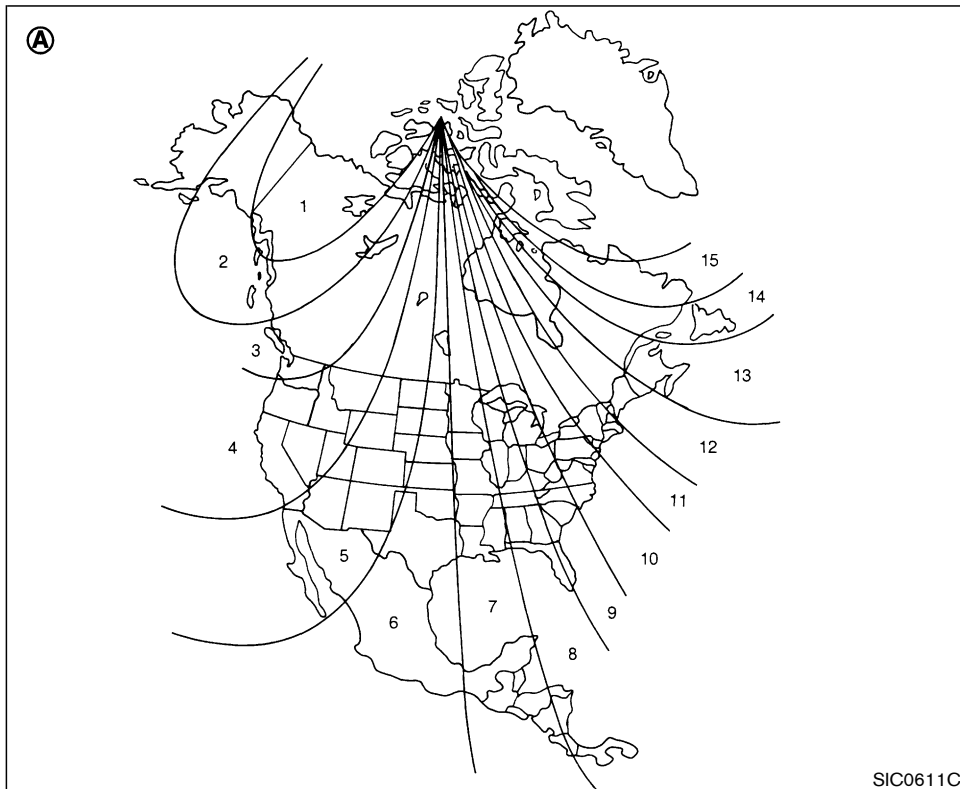


Lorsque le commutateur COMPASS (A) est enfoncé, le cadran de la boussole (B) indique la direction vers laquelle se dirige le véhicule.

N : nord
E : est
S : sud
W : ouest

Faites trois tours complets à moins de 8 km/h (5 mi/h) pour étalonner la boussole lorsque l'affichage indique «C».

Vous pouvez aussi étalonner la boussole en conduisant simplement sur votre itinéraire habituel. Il indiquera le bon cap une fois qu'il aura fait trois tours complets.



Procédure de changement de zone

La différence entre le nord magnétique et le nord géographique est appelée variance. Dans certaines zones, cette différence peut parfois être suffisamment importante pour causer des erreurs d'indication de la boussole. Dans un tel cas, réglez la variance pour le lieu d'utilisation en procédant de la manière suivante :

1. Appuyez sur le commutateur COMPASS pendant au moins 3 secondes. Le numéro de la zone actuelle s'affiche.
2. Localisez votre position et cadrez un numéro de zone sur la carte **A**.
3. Appuyez sur le commutateur COMPASS jusqu'à ce que le numéro de zone s'affiche. Quelques secondes après avoir appuyé sur le commutateur, la direction de boussole s'affiche.

Direction de boussole incorrecte :

1. Une fois que l'affichage est activé, maintenez le commutateur COMPASS appuyé pendant 3 secondes jusqu'à ce que la sélection de zone s'affiche (un numéro s'affiche dans la fenêtre vitrée de la boussole).
2. Appuyez jusqu'à ce que la zone correcte s'affiche et puis relâchez le commutateur.
3. Il revient au mode boussole normal si le

commutateur n'est pas sollicité pendant 10 secondes.

4. Répétez les étapes 1 à 3 chaque fois que vous changez de zone. Observez la carte.
 - Faites vérifier la boussole par un concessionnaire agréé si vous constatez qu'elle dévie de la position correcte après plusieurs réglages.
 - Dans les tunnels ou dans les montées ou descentes, il arrive que la boussole n'indique pas le bon cap.
(Elle pointera de nouveau sur le bon cap dès que le véhicule roulera dans une zone au géomagnétisme stabilisé.)












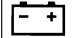





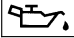

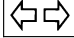







PRÉCAUTION

- **N'installez pas les rails de skis, l'antenne ou autres objets fixés sur le véhicule avec un aimant, car celui-ci fausserait le fonctionnement de la boussole.**
- **Nettoyez le rétroviseur avec une serviette en papier ou un chiffon doux humidifié avec un détergent pour vitres. Ne vaporisez pas directe-**

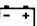


ment le détergent sur la vitre du rétroviseur, car le détergent pourrait pénétrer à l'intérieur du boîtier.

TÉMOINS ET RAPPELS SONORES




 AWD	Témoin d'avertissement quatre roues motrices (AWD) (modèles AWD)		Témoin d'avertissement de faible pression des pneus (si le véhicule en est équipé)	 SET	Témoin indicateur du réglage du régulateur de vitesse
 ABS	ou  Témoin d'antiblocage des roues		Témoin lumineux de niveau bas de lave-vitre		Témoin des feux de route (bleu)
 BRAKE	ou  Témoin lumineux de frein		Témoin d'avertissement de sélection P (si le véhicule en est équipé)	 SERVICE ENGINE SOON	Témoin indicateur de mauvais fonctionnement (MIL)
	Témoin lumineux de charge		Témoin lumineux des ceintures de sécurité		Témoin de sécurité
	Témoin lumineux de portière ouverte		Témoin lumineux des coussins gonflables d'appoint	 SLIP	Témoin indicateur de glissement (si le véhicule en est équipé)
	Témoin lumineux de pression d'huile-moteur		Témoin de LOCK (verrouillage) quatre roues motrices (AWD) (modèles AWD)		Témoin des clignotants et des feux de détresse
 KEY	Témoin lumineux de Clé Intelligente (si le véhicule en est équipé)		Témoin indicateur CVT (transmission à changement de vitesses continu)	 VDC OFF	Témoin d'annulation du contrôle dynamique du véhicule (si le véhicule en est équipé)
	Témoin lumineux de niveau bas de carburant		Témoin indicateur de la commande principale du régulateur de vitesse		



VÉRIFICATION DES AMPOULES

Serrez le frein de stationnement et tournez le contacteur d'allumage en position ON sans démarrer le moteur. Les témoins suivants doivent s'allumer :

 , **BRAKE** OU  ,  , **SERVICE ENGINE SOON** , **AWD**


Les témoins suivants s'allument pendant un instant puis s'éteignent :

 , **ABS** OU  , **AWD LOCK** , **CVT** ,  ,

SLIP , **VDC OFF** ,  , 

Si l'un des témoins ne s'allume pas, il peut s'agir d'une ampoule grillée ou d'une rupture dans le circuit électrique. Faites effectuer les réparations qui s'imposent immédiatement.

TÉMOIN LUMINEUX

 **AWD** Témoin d'avertissement quatre roues motrices (AWD) (modèles AWD)

Le témoin d'avertissement **AWD** s'allume lorsque vous placez le contacteur d'allumage sur ON. Il s'éteint dès que le moteur démarre.

Si le système AWD ne fonctionne pas correctement

ment, ou si le sens de rotation ou le rayon des roues avant et arrière sont différents, le témoin reste allumé ou clignote. Veuillez vous reporter à la rubrique «Utilisation du mode à quatre roues motrices (AWD)» de la section «5. Démarrage et conduite».



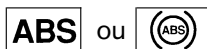
PRÉCAUTION

- Si le témoin s'allume pendant la conduite, le mode AWD passe au mode 2WD. Réduisez la vitesse et faites vérifier aussitôt que possible le véhicule par un concessionnaire NISSAN.
- Ne roulez pas sur des routes à revêtement dur et sec en mode LOCK.
- Si le témoin clignote pendant la conduite :
 - clignotement rapide (environ 2 fois par seconde) :
Garez-vous dans un endroit sûr et faites tourner le moteur au ralenti. Le mode de conduite passe à 2WD pour éviter tout mauvais fonctionnement du système AWD. Si le témoin s'éteint, vous pouvez

recommencer à conduire.

- **clignotement lent (environ une fois toutes les 2 secondes) :
Garez-vous dans un endroit sûr et laissez le moteur tourner au ralenti. Vérifiez si les pneus sont tous de la même dimension, s'ils sont correctement gonflés et s'ils ne sont pas usés.**

Si le témoin est toujours allumé après cette opération, faites vérifier votre véhicule par un concessionnaire NISSAN le plus vite possible.



ou



Témoin d'antiblocage des roues

Après avoir tourné le contacteur d'allumage sur la position ON, le témoin s'allume. Après environ 2 secondes, le témoin s'éteindra si le système fonctionne.

Si le témoin s'allume quand le moteur tourne, il se peut que le système d'antiblocage des roues ne fonctionne pas correctement. Faites vérifier le système par un concessionnaire NISSAN.

En cas d'anomalie du système, la fonction d'an-

tiblocage des roues est annulée mais les freins continuent à fonctionner normalement. Pour plus de renseignements, veuillez vous reporter à la rubrique «Système d'antiblocage des roues (ABS)» de la section «5. Démarrage et conduite».

Contactez un concessionnaire NISSAN dès que le témoin s'allume afin de procéder aux réparations.



ou



Témoin lumineux de frein

Ce témoin s'illumine lorsque le frein de stationnement est serré ou la pédale de frein sollicitée.

Témoin lumineux du frein de stationnement :

Lorsque le contacteur d'allumage est en position ON, le témoin s'illumine si le frein de stationnement est serré.

Témoin de niveau bas de liquide de frein :

Ce témoin s'illumine lorsque le niveau du liquide de frein est insuffisant. Si le témoin s'illumine pendant la conduite du véhicule sans serrer le frein de stationnement, arrêtez le moteur et procédez comme suit :

1. Vérifiez le niveau du liquide du circuit de freinage, ajoutez du liquide au besoin.

Veillez vous reporter à la rubrique «Liquide de frein» de la section «8. Entretien et interventions à effectuer soi-même».

2. Si le niveau du liquide de frein est adéquat, faites vérifier le circuit des témoins d'avertissement par un concessionnaire NISSAN. Évitez de conduire à haute vitesse et les freinages brusques.

Si le témoin de frein et le témoin d'antiblocage des roues s'allument tous les deux en même temps, c'est peut-être que le système d'antiblocage des roues ne fonctionne pas correctement. Veillez vous reporter à la rubrique «Témoin d'antiblocage des roues (ABS)» plus haut dans cette section.



ATTENTION

- **Si ce témoin est allumé, il se peut que le système de frein ne fonctionne pas correctement. Il peut être dangereux de continuer à conduire dans cette condition. Si vous estimez pouvoir le faire en toute sécurité, conduisez prudemment le véhicule jusqu'au garage le plus proche pour**

faire effectuer les réparations. Sinon, faites remorquer le véhicule car il peut être dangereux de continuer à conduire dans cette condition.

- **La distance de freinage nécessaire est plus longue si la pédale de frein est sollicitée quand le moteur s'arrête ou lorsque le niveau du liquide de frein est bas. Le freinage demandera un plus grand effort sur la pédale avec une course plus longue de la pédale.**
- **Si le niveau du liquide de frein tombe en dessous du repère MINIMUM ou MIN, n'utilisez pas le véhicule avant de l'avoir fait réviser par un concessionnaire NISSAN.**



Témoin lumineux de charge

Si le témoin lumineux de charge s'allume alors que le moteur tourne, il se peut que le circuit de charge ne fonctionne pas correctement. Arrêtez le moteur et vérifiez la courroie du générateur. Si la courroie est détendue, rompue, manquante ou si le témoin demeure illuminé, veuillez consulter un concessionnaire NISSAN.



PRÉCAUTION

Ne continuez pas de rouler si la courroie du générateur est détendue, rompue ou manquante.



Témoin lumineux de portière ouverte

Ce témoin s'allume lorsque l'une des portières n'est pas bien fermée et que le contacteur d'allumage est en position ON.



Témoin lumineux de pression d'huile-moteur

Ce témoin s'allume en cas de pression insuffisante de l'huile du moteur. Si le témoin clignote ou s'allume pendant la conduite normale, arrêtez le véhicule prudemment à l'écart de la circulation, arrêtez le moteur **immédiatement** et veuillez appeler un concessionnaire NISSAN.

Le témoin de pression d'huile n'est pas conçu pour indiquer le niveau de l'huile moteur, pour lequel une jauge de niveau a été prévue. Veillez vous reporter à la rubrique «Huile-moteur» de la section «8. Entretien et interventions à effectuer soi-même».



PRÉCAUTION

Si vous laissez tourner le moteur avec le témoin de pression d'huile-moteur allumé, ceci peut causer presque immédiatement des dommages importants au moteur. Arrêtez le moteur dès que la sécurité le permet.



Témoin lumineux de Clé Intelligente (pour le système de Clé Intelligente) (si le véhicule en est équipé)

Ce témoin s'allume en vert lorsqu'il est possible de tourner le contacteur d'allumage.

Si le témoin s'allume en rouge, il est impossible de tourner le contacteur d'allumage.

- Le témoin lumineux clignote en rouge lorsque la clé intelligente est à l'extérieur du véhicule et que le contacteur d'allumage est en position ACC ou ON. Confirmez l'emplacement de la clé dès que possible lorsque le témoin lumineux clignote en rouge. Veillez à garder la Clé Intelligente sur vous lorsque vous conduisez le véhicule.
- Le témoin lumineux s'éteint environ 10 se-

2-12 Commandes et instruments

condes après que la Clé Intelligente soit placée à l'intérieur du véhicule.



Témoin lumineux de niveau bas de carburant

Ce témoin s'allume lorsque le niveau de carburant baisse dans le réservoir. Faites le plein de carburant dès que possible, de préférence avant que l'aiguille de l'indicateur de niveau de carburant n'atteigne le repère E (vide).

Le repère E (vide) indique qu'il reste une quantité minimum de carburant dans le réservoir.



Témoin d'avertissement de faible pression des pneus (si le véhicule en est équipé)

Lorsque le contact d'allumage est en position ON (marche), ce témoin s'allume pendant environ 1 seconde et s'éteint.

Ce témoin avertit en cas de pression insuffisante de gonflage d'un pneu.

Le système d'avertissement de faible pression des pneus NISSAN consiste en un système de contrôle de pression des pneus. Il permet de contrôler tous les pneus à l'exception de la roue de secours. L'allumage du témoin du système de contrôle de pression des pneus signale le gon-

flage insuffisant d'un ou de plusieurs pneus. Arrêtez le véhicule, vérifiez la pression des pneus dès que possible, et procédez au gonflage des pneus en respectant la pression indiquée sur l'étiquette de pression des pneus du véhicule. Lors de la conduite, un pneu insuffisamment gonflé peut surchauffer et entraîner une crevaisson.

Un pneu insuffisamment gonflé augmente la consommation en carburant, réduit la durée de vie du pneu, et peut affecter la conduite et la capacité de freinage du véhicule. L'hiver, vérifiez mensuellement la pression de chaque pneu, roue de secours y compris, et gonflez à la pression indiquée sur l'étiquette du véhicule et dans le Manuel du conducteur. La pression de gonflage recommandée se trouve également sur l'étiquette de pneu et information du chargement.

Avertissement de pression des pneus :

Si le véhicule roule avec un pneu pratiquement dégonflé (pression inférieure à 190 kPa, 27 psi), le témoin s'allume et un carillon retentit pendant 10 secondes. Si vous choisissez la pression pneu dans l'affichage, le message d'avertissement de CREVAISON sera affiché.

Pour plus de renseignements, veuillez vous reporter à la rubrique «Système d'avertissement de faible pression des pneus» de la section «5.

Démarrage et conduite» et à la rubrique «Crevaision» de la section «6. En cas d'urgence». Vous pouvez également vérifier la pression des quatre pneus sur l'écran d'affichage. Veuillez vous reporter à la rubrique «Informations sur le gonflage des pneus» de la section «4. Systèmes d'affichage de l'écran, de chauffage, de climatisation et audio».



ATTENTION

- Si le témoin ne s'allume pas alors que le contacteur d'allumage en position ON, faites vérifier le véhicule par un concessionnaire NISSAN le plus vite possible.
- Si le témoin s'allume en cours de conduite, évitez les manœuvres ou les freinages brusques, ralentissez, garez le véhicule sur une aire de stationnement sûre et arrêtez le véhicule le plus vite possible. Le véhicule risque d'être sérieusement endommagé et de provoquer un accident avec blessures corporelles graves. Vérifiez la pression des quatre pneus. Réglez la pression des

pneus sur la pression à FROID recommandée indiquée sur l'étiquette de pneu et information de chargement, pour éteindre le témoin d'avertissement de faible pression des pneus. Si le témoin s'allume en cours de route alors que la pression des pneus vient d'être réglée, il se peut qu'un pneu soit à plat. Dans ce cas il faudra le remplacer le plus vite possible.

- Lorsque vous montez une roue de secours ou que vous remplacez une roue, la pression de ce pneu ne sera pas indiquée et elle ne sera pas contrôlée par le système d'avertissement de faible pression des pneus. Contactez un concessionnaire NISSAN le plus vite possible afin qu'il remplace le pneu et/ou règle le système d'avertissement.



PRÉCAUTION

- Le système d'avertissement de la fai-

ble pression de gonflage des pneus n'est pas un substitut aux vérifications normales de la pression des pneus. Vérifiez régulièrement le gonflage de vos pneus.

- Le système d'avertissement de la faible pression de gonflage des pneus ne fonctionne pas toujours correctement lorsque le véhicule roule à une vitesse égale ou inférieure à 32 km/h (20 mi/h).
- Veillez à installer les pneus qui correspondent à chacune des quatre roues.



Témoin lumineux de niveau bas de lave-vitre

Ce témoin s'allume lorsque le niveau du liquide est insuffisant dans le réservoir du lave-vitre. Ajoutez du liquide de lave-vitre au besoin. Veuillez vous reporter à la rubrique «Liquide de lave-vitre» de la section «8. Entretien et interventions à effectuer soi-même».



Témoin d'avertissement de sélection P (pour le système de Clé Intelligente) (si le véhicule en est équipé)

Le témoin clignote en rouge et le bruiteur d'avertissement retentit lorsque le levier de vitesse n'est pas en position P et que vous vous trouvez à l'extérieur du véhicule avec la Clé Intelligente.

Lorsque le témoin d'avertissement clignote, déplacez le sélecteur de vitesse en position P et remplacez le contacteur d'allumage en position LOCK.



Témoin lumineux des ceintures de sécurité

Ce témoin et ce carillon rappellent de boucler les ceintures. Le témoin s'allume lorsque le contacteur d'allumage est en position ON et le témoin demeure allumé si la ceinture du conducteur n'est pas bouclée correctement. Le carillon se fait également entendre pendant 6 secondes si la ceinture du conducteur n'est pas bouclée.

En ce qui concerne les précautions à prendre avec les ceintures de sécurité, veuillez vous reporter à la rubrique «Ceintures de sécurité» de la section «1. Sécurité — sièges, ceintures de sécurité et le système de retenue supplémentaire».

2-14 Commandes et instruments



Témoin lumineux des coussins gonflables d'appoint

Après avoir tourné le contacteur d'allumage sur la position ON, le témoin lumineux des coussins gonflables d'appoint s'allume. Après environ 7 secondes, le témoin s'éteindra si le système fonctionne.

L'apparition d'un des phénomènes suivants signifie que les systèmes des coussins gonflables d'appoint avant, latéraux et rideau prévus pour les chocs latéraux et le tendeur de ceinture de sécurité nécessitent une réparation. Nous vous recommandons de présenter votre véhicule à un concessionnaire NISSAN :

- Le témoin lumineux des coussins gonflables d'appoint reste allumé après 7 secondes environ.
- Le témoin lumineux des coussins gonflables d'appoint clignote par intermittence.
- Le témoin lumineux des coussins gonflables d'appoint ne s'allume pas du tout.

S'il n'est pas vérifié et réparé, le Système de Retenue Supplémentaire et/ou la ceinture de sécurité avec tendeur ne fonctionneront pas normalement. Pour plus de renseignements, veuillez vous reporter à la rubrique «Système de retenue supplémentaire» de la section «1. Sécurité — sièges, ceintures de sécurité et le système

de retenue supplémentaire».



ATTENTION

Si le témoin lumineux des coussins gonflables d'appoint est allumé, ceci peut signifier que les systèmes des coussins gonflables d'appoint avant ou latéraux et rideau prévus pour les chocs latéraux et/ou le système du tendeur de ceinture de sécurité ne fonctionneront pas en cas d'accident. Pour éviter de vous blesser ou d'en blesser d'autres, faites vérifier votre véhicule par un concessionnaire NISSAN dès que possible.

TÉMOIN INDICATEURS



Témoin de LOCK (verrouillage) quatre roues motrices (AWD) (modèles AWD)

Ce témoin s'allume lorsque le contacteur d'allumage est mis ; il s'éteint au bout d'une seconde.

Il s'allume lorsque vous sélectionnez LOCK (verrouillage) quand le moteur est en marche. Veuillez vous reporter à la rubrique «Utilisation du mode à quatre roues motrices (AWD)» de la

section «5. Démarrage et conduite».

CVT Témoin indicateur CVT
(transmission à changement de vitesses continu)


Lorsque le contacteur d'allumage est sur la position ON, le témoin s'allume pendant 2 secondes.

CRUISE Témoin indicateur de la commande principale du régulateur de vitesse

Le témoin s'allume lorsque la commande principale du régulateur de vitesse est enfoncée. Pour l'éteindre, appuyez une nouvelle fois sur la commande. Lorsque le témoin est allumé, cela signifie que le régulateur de vitesse est en marche.

SET Témoin indicateur de réglage du régulateur de vitesse

Ce témoin s'allume lorsque la vitesse du véhicule est commandée par le régulateur de vitesse. Si le témoin clignote quand le moteur tourne, il se peut que le régulateur de vitesse ne fonctionne pas correctement. Faites vérifier le dispositif par un concessionnaire NISSAN.

 Témoin des feux de route
(bleu)

Ce témoin s'allume lorsque les phares sont en feux de route et s'éteint lorsque les phares sont en feux de croisement.

SERVICE ENGINE SOON Témoin indicateur de mauvais fonctionnement (MIL)

Si, quand le moteur tourne, le témoin de mauvais fonctionnement reste allumé ou clignote, cela signifie que le dispositif antipollution et/ou le dispositif CVT accusent un mauvais fonctionnement.

Le témoin de mauvais fonctionnement reste allumé également si le bouchon du réservoir de carburant n'est pas en place ou en cas de manque d'essence. Vérifiez que le bouchon est correctement vissé et qu'il y a au moins 14 litres (3 gallons américains, 2,5 gallons impériaux) d'essence dans le réservoir.

Le témoin **SERVICE ENGINE SOON** s'éteindra dès que vous aurez roulé un peu, à moins qu'il y ait un problème lié au dispositif antipollution.

Si le témoin indicateur s'allume continuellement pendant 20 secondes, puis se met à clignoter pendant 10 secondes lorsque le moteur ne tourne pas, il indique que le véhicule n'est pas

prêt pour le test d'inspection/d'entretien du dispositif antipollution.

Fonctionnement :

Le témoin de mauvais fonctionnement se met en marche de deux façons :

- Soit il s'allume et reste allumé pour signifier qu'un problème est détecté dans le dispositif antipollution et/ou dans le dispositif CVT, auquel cas il faudra positionner le contacteur d'allumage sur OFF et vérifier le bouchon du réservoir de carburant. S'il est desserré ou tombé, vissez ou installez avant de continuer à rouler. Le témoin **SERVICE ENGINE SOON** s'éteindra après quelques tours de roues. Si le témoin **SERVICE ENGINE SOON** ne s'éteint pas, faites vérifier le véhicule par un concessionnaire NISSAN. Il n'est pas nécessaire de faire remorquer le véhicule jusqu'au concessionnaire.
- Soit il clignote pour signifier un problème d'allumage qui risque de détériorer le dispositif antipollution. Pour réduire ou éviter d'endommager celui-ci :
 - a) Évitez de rouler à plus de 72 km/h (45 mi/h).
 - b) Évitez les accélérations ou décélérations brusques.
 - c) Évitez les montées en pente raide.

d) Si possible, réduisez la charge transportée ou remorquée.

Le témoin de mauvais fonctionnement devrait arrêter de clignoter et rester allumé.

Faites vérifier le véhicule par un concessionnaire NISSAN. Il n'est pas nécessaire de remorquer le véhicule jusqu'au concessionnaire.



PRÉCAUTION

Continuer de faire fonctionner le moteur sans faire vérifier ni réparer le dispositif antipollution risque de causer des problèmes de conduite, d'augmenter la consommation de carburant et d'endommager le dispositif antipollution.



Témoin de sécurité

Modèle sans le système de la Clé Intelligente :

Ce témoin clignote lorsque le contacteur d'allumage est sur LOCK, OFF ou ACC.

Modèle avec le système de la Clé Intelligente :

Ce témoin clignote chaque fois que le contac-

teur d'allumage n'est pas tourné ou lorsque la clé de contact est retirée du contacteur d'allumage.

Il indique l'état des dispositifs antivol équipant le véhicule.

Pour plus de renseignements, veuillez vous reporter à la rubrique «Systèmes de sécurité» plus loin dans cette section.

SLIP

Témoin indicateur de glissement (si le véhicule en est équipé)

Ce témoin clignote lorsque le système de contrôle dynamique du véhicule (VDC) ou le système de contrôle de la traction est en marche. Il sert à avertir le conducteur que la chaussée est glissante et que le véhicule a atteint ses limites de traction.

Il est normal de sentir ou d'entendre le système lorsqu'il est activé.

Le témoin clignote pendant quelques secondes lorsque le système VDC régule le patinage des roues.

Le témoin de glissement s'allume aussi lorsque vous placez le contacteur d'allumage sur ON. Après environ 2 secondes, le témoin s'éteindra si le système fonctionne. S'il ne s'allume pas ou ne s'éteint pas, faites vérifier un système de

contrôle de traction par un concessionnaire NISSAN.



Témoin des clignotants et des feux des détresse

Ce témoin clignote lorsque les clignotants de direction sont utilisés ou que les feux de détresse sont allumés.



Témoin d'annulation du contrôle dynamique du véhicule (VDC) (si le véhicule en est équipé)

Après avoir tourné le contacteur d'allumage sur la position ON, le témoin s'allume. Le témoin s'éteindra dans 2 secondes environ si le système de contrôle dynamique du véhicule (VDC) fonctionne.

Le témoin s'allume lorsque vous basculez le commutateur d'annulation du contrôle dynamique du véhicule (VDC) sur OFF. Le système de contrôle dynamique du véhicule et le système de contrôle de traction ne sont pas activés. Si par contre ce témoin indicateur d'annulation du contrôle dynamique du véhicule s'allume en même temps que le témoin indicateur de glissement alors que le système de contrôle dynamique est activé, cela signifie que le mode de sécurité intégrée est en marche, autrement dit

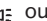

qu'il y a un problème sur le système de contrôle dynamique du véhicule. Faites-le vérifier par un concessionnaire NISSAN. Une anomalie qui rendrait le système de contrôle dynamique du véhicule hors service n'empêche pas de rouler avec le véhicule. Pour plus de détails concernant ce dispositif, reportez-vous à la rubrique «Système de contrôle dynamique du véhicule (VDC)» à la section «5. Démarrage et conduite».

RAPPELS SONORES

Carillon de rappel de clé de contact

Dès que la portière du conducteur est ouverte, un carillon de rappel de clé de contact avertit que la clé n'est pas retirée (le contacteur d'allumage est en position OFF ou ACC ou LOCK). Retirez la clé et gardez-la avec vous lorsque vous quittez le véhicule.

Carillon de rappel d'extinction des phares

Dès que la portière du conducteur est ouverte, un léger carillon de rappel avertit que la commande des phares est soit en position  ou  et si le contacteur d'allumage est en position ACC, OFF ou LOCK)

Ramenez la commande d'éclairage en position «OFF» ou «AUTO» avant de quitter le véhicule.

Carillon des ceintures de sécurité

Le carillon se fait entendre pendant 6 secondes environ si la ceinture du conducteur n'est pas bouclée.

Avertissement d'usure des plaquettes de frein

Les plaquettes de frein sont pourvues d'avertissements sonores d'usure. Lorsque les plaquettes d'un frein à disque sont usées et doivent être remplacées, un bruit métallique aigu se fait entendre pendant la conduite du véhicule. Si ce bruit se produit, faites vérifier les freins le plus tôt possible.

Avertisseur de portière de la Clé Intelligente

Lorsque un carillon ou une sonnerie d'alarme retentit de l'intérieur et de l'extérieur du véhicule, vérifiez ce qui suit :

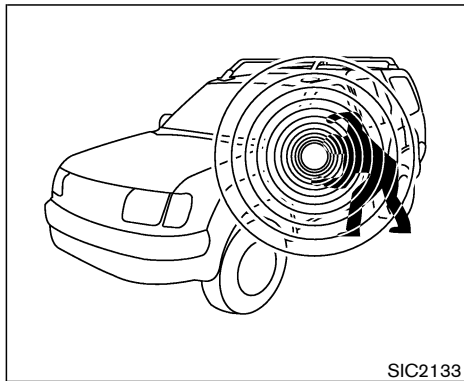
- Le contacteur d'allumage est tourné sur la position LOCK
- La Clé Intelligente n'est pas à l'intérieur du véhicule.
- Les portières sont bien fermées.
- Le sélecteur de vitesse est en position P.

Lorsque la sonnerie retentit, assurez-vous de

vérifier le véhicule ainsi que la clé intelligente.

Veillez vous reporter à la rubrique «SYSTÈME DE CLÉ INTELLIGENTE» de la section «3. Vérifications et réglages avant démarrage».

SYSTÈMES DE SÉCURITÉ



Ce véhicule est équipé de un ou des deux types de systèmes de sécurité suivants :

- Système de Sécurité du Véhicule (si le véhicule en est équipé)
- Système Antidémarrage du Véhicule NISSAN

L'état du dispositif antivol est indiqué par le témoin du dispositif antivol sur le tableau de bord.

SYSTÈME DE SÉCURITÉ DU VÉHICULE (si le véhicule en est équipé)

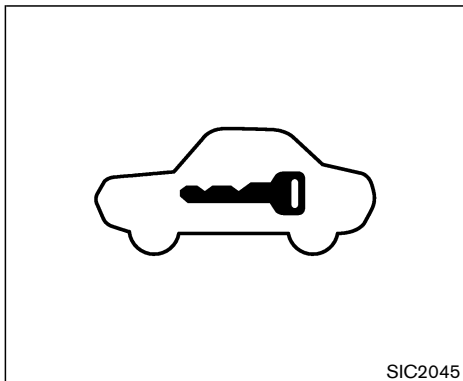
Le système de sécurité du véhicule fournit des signaux d'alarme visuels et sonores si quelqu'un ouvre les portières lorsque le système est activé. Il ne constitue pas, toutefois, un système de type détecteur de mouvement qui s'active lorsque le véhicule est déplacé ou lorsqu'une vibration se fait sentir.

Le système aide à dissuader le vol de véhicules mais ne peut l'empêcher, de même qu'il ne peut empêcher le vol de composants intérieurs ou extérieurs du véhicule dans toutes les situations. Verrouillez toujours votre véhicule même si vous êtes stationné que pour une courte période. Ne laissez jamais vos clés dans le véhicule et verrouillez toujours le véhicule lorsque vous ne l'utilisez pas. Soyez conscient de votre environnement et stationnez votre véhicule dans des endroits sécuritaires et bien éclairés, aussi souvent que possible.

De nombreux dispositifs offrant une protection supplémentaire, tels que des verrous à composants, des marqueurs d'identification et des systèmes de repérage, sont disponibles dans les magasins d'approvisionnement en pièces automobiles et les boutiques spécialisées. Les concessionnaires NISSAN peuvent également

vous fournir de tels équipements. Vérifiez avec votre compagnie d'assurance pour voir si vous êtes éligible à des rabais pour divers équipements de protection contre le vol.

Le système de sécurité du véhicule fournit un avertissement visuel et sonore dans les cas où une anomalie se produit dans les parages du véhicule.



Comment faire fonctionner le système de sécurité du véhicule

1. Fermez toutes les vitres.

Le dispositif antivol fonctionne même si les vitres sont ouvertes.

- Enlevez la clé de contact du contacteur d'allumage.
 - Tournez le contacteur d'allumage en position LOCK ou retirez la clé mécanique du contacteur d'allumage (modèle équipé de la clé intelligente).
3. Fermez et verrouillez toutes les portières.

Verrouillez toutes les portières en appuyant sur la touche LOCK sur la télécommande d'ouverture sans clé, appuyez sur l'interrupteur sur demande (modèle équipé de la clé intelligente) ou utilisez la clé.

Lorsque vous utilisez le système à télécommande d'ouverture sans clé ou l'interrupteur sur demande, le témoin indicateur des feux de détresse fonctionnera tel qu'illustré dans la section «système à télécommande d'ouverture sans clé» ou la section «Système de clé intelligente» dans la section «3. Vérifications et réglages avant démarrage».

4. Vérifiez que le témoin de SÉCURITÉ sur le tableau de bord s'allume. Le témoin de SÉCURITÉ reste allumé pendant 30 secondes environ, puis clignote. Le système est alors activé. Si, durant cette période de 30 secondes, vous déverrouillez la portière avec la clé, le système à télécommande d'ouverture sans clé, l'interrupteur sur demande ou encore si vous placez la clé de contact sur ACC ou ON, le système ne sera pas activé.

Le système est activé, même avec le conducteur et/ou passagers dans le véhicule, si toutes les portières, le capot et le coffre sont verrouillés, et le contacteur d'allumage est sur off. Pour couper l'alimentation du système, tournez le contac-

teur d'allumage sur ACC.

Fonctionnement du système de sécurité du véhicule

Le système de sécurité du véhicule est constitué des alarmes suivantes :

- Clignotement des phares et klaxon intermittent.
- L'alarme s'arrête automatiquement après 1 minute environ. Toutefois, elle se remet en marche si quelqu'un tente à nouveau de toucher au véhicule. Pour l'arrêter, il faut déverrouiller les portières avec la clé en appuyant sur la touche UNLOCK du système à télécommande d'ouverture sans clé ou en appuyant sur l'interrupteur sur demande.

L'alarme se met en marche :

- Dès que vous essayez d'ouvrir les portières (y compris le hayon) sans la clé, sans le système de télécommande d'ouverture sans clé ou sans l'interrupteur sur demande.

Comment arrêter l'alarme

L'alarme sera seulement arrêtée en déverrouillant les portières avec la clé en appuyant sur la touche UNLOCK du système à télécommande d'ouverture sans clé ou en appuyant sur l'interrupteur sur demande (lorsque vous avez la clé

intelligente sur vous). L'alarme ne s'arrête pas si le contacteur d'allumage est positionné sur ACC ou sur ON.

Si le dispositif antivol ne fonctionne pas de la manière décrite ci-dessus, faites-le vérifier par un concessionnaire NISSAN.

SYSTÈME ANTIDÉMARRAGE DU VÉHICULE NISSAN

Il n'est pas possible de mettre le moteur en marche sans la clé du système antidémarrage du véhicule NISSAN enregistrée.

Il arrive que le moteur ne démarre pas avec la clé du système antidémarrage du véhicule NISSAN enregistrée du fait que celle-ci est gênée par l'interférence d'une autre clé du système antidémarrage du véhicule NISSAN, ou d'un poste de péage automatique autoroutier ou d'un dispositif de paiement automatique sur le trousseau. Démarrez le moteur en procédant comme suit :

1. Laissez le contacteur d'allumage sur ON pendant 5 secondes environ.
2. Placez le contacteur d'allumage sur OFF ou LOCK et attendez environ 10 secondes.
3. Répétez les étapes 1 et 2.
4. Redémarrez le moteur en éloignant le dispositif que vous soupçonnez être à l'origine de

2-20 Commandes et instruments

la perturbation de la clé du système antidémarrage du véhicule NISSAN enregistrée.

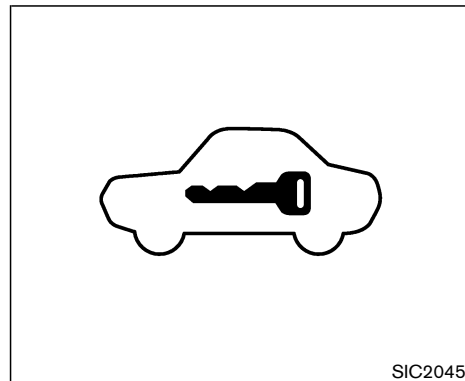
Si le moteur démarre ainsi, NISSAN vous recommande de placer la clé du système antidémarrage du véhicule NISSAN enregistrée sur un trousseau séparé pour éviter qu'elle ne soit perturbée par d'autres dispositifs.

Mention sur la Part 15 des FCC Rules concernant le système antidémarrage du véhicule NISSAN (CONT ASSY-BCM, ANT ASSY-IMMOBILISEUR)

Ce dispositif est conforme à Part 15 des FCC Rules et à RSS-210 d'Industrie Canada. Son utilisation est soumise aux deux conditions suivantes :

(1) Ce dispositif ne doit pas causer de brouillages nuisibles et (2) ce dispositif doit pouvoir supporter toute interférence reçue et notamment les interférences susceptibles de provoquer un fonctionnement indésirable.

TOUTE ALTÉRATION DU DISPOSITIF QUI N'A PAS ÉTÉ EXPRESSÉMENT APPROUVÉE PAR LE FABRICANT AUX FINS DE CONFORMITÉ POURRAIT RÉVOQUER L'AUTORITÉ CONFÉRÉE AU PROPRIÉTAIRE POUR UTILISER L'ÉQUIPEMENT.



SIC2045

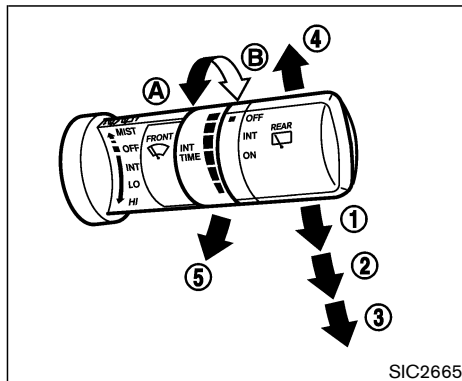
Témoin de sécurité

Ce témoin clignote chaque fois que la clé ou la clé mécanique (Clé Intelligente) enregistrée dans le système antidémarrage du véhicule NISSAN est retirée ou mise en position OFF, ACC ou LOCK ou lorsque le contacteur d'allumage est en position LOCK (Clé Intelligente). Il indique que les systèmes de sécurité équipant le véhicule sont en état de fonctionner.

En cas d'anomalie du système antidémarrage du véhicule NISSAN, ce témoin reste allumé lorsque vous placez la clé enregistrée dans le système antidémarrage du véhicule NISSAN sur ON.

Si le témoin continue de rester allumé et/ou si le moteur ne démarre pas, faites contrôler le système antidémarrage ou le système de Clé Intelligente du véhicule Nissan par un concessionnaire NISSAN dès que possible. Lors de cette visite chez un concessionnaire NISSAN, n'oubliez pas d'apporter toutes les clés du système antidémarrage ou Clés Intelligentes du véhicule NISSAN dont vous disposez.

COMMANDE D'ESSUIE-GLACE ET DE LAVE-VITRE



SIC2665

L'essuie-glace et le lave-vitre fonctionnent lorsque le contacteur d'allumage est sur ON.

Abaissez le levier pour actionner les essuie-glaces aux différentes vitesses :

- ① Intermittent — La durée de la pause entre les balayages des essuie-glaces peut être réglée en tournant le bouton vers (A) (plus lent) ou en tournant le bouton vers (B) (plus rapide).

La durée de la pause entre les balayages des essuie-glaces varie en fonction de la vitesse du véhicule. (Par exemple, si la vitesse du véhicule est élevée, la vitesse des essuie-glaces augmente.) Ce système peut être désactivé sur le

système d'affichage des réglages. Reportez-vous à la rubrique «Comment utiliser la touche SETTING» de la section «4.Systèmes d'affichage de l'écran, de chauffage, de climatisation et audio».

- ② Lent — fonctionnement lent en continu
 - ③ Rapide — fonctionnement rapide en continu
- Levez le levier ④ pour un passage unique des essuie-glaces.

Pour mettre le lave-vitre en marche, tirez le levier vers vous ⑤. L'essuie-glace amorcera également une série de va-et-vient.



ATTENTION

En cas de gel, la solution du lave-vitre risque de geler sur le pare-brise et de gêner la visibilité, ce qui peut provoquer un accident. Avant de laver le pare-brise, mettez le dégivreur en marche pour chauffer le pare-brise.

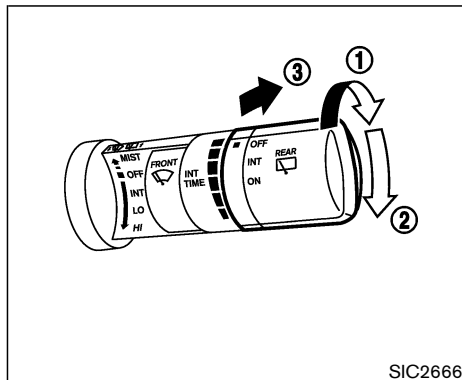


PRÉCAUTION

Les conditions suivantes peuvent causer des dommages au système du lave-vitre :

- N'actionnez pas le lave-vitre continuellement pendant plus de 30 secondes.
- N'actionnez pas le lave-vitre lorsque le réservoir est vide.

COMMANDE D'ESSUIE-GLACE ET DE LAVE-VITRE DE LUNETTE



SIC2666

L'essuie-glace et le lave-vitre arrière fonctionnent lorsque le contacteur d'allumage est sur ON.

Pour faire fonctionner l'essuie-glace, tournez la commande dans le sens des aiguilles d'une montre de la position OFF.

① Intermittent — fonctionnement intermittent (non réglable)

② Lent — fonctionnement lent en continu

Pour faire fonctionner le lave-vitre, appuyez sur la commande vers l'avant ③. L'essuie-glace balaie alors la vitre plusieurs fois.



PRÉCAUTION

- Par mesure de précaution envers le moteur, la raclette d'essuie-glace de lunette arrière s'arrête lorsque l'essuie-glace est bloqué par la neige par exemple. Dans ce cas, arrêtez l'essuie-glace (commande sur OFF) et dégagez les bras et les raclettes. Attendez une minute pour remettre les essuie-vitres en marche (commande sur ON).
- N'actionnez pas le lave-vitre continuellement pendant plus de 30 secondes.
- N'actionnez pas le lave-vitre lorsque le réservoir est vide.

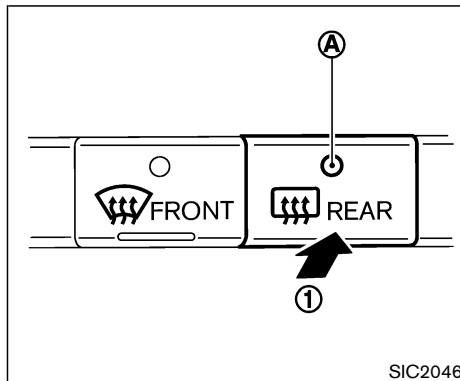


ATTENTION

En cas de gel, la solution du lave-vitre risque de geler sur la arrière et de gêner la visibilité. Avant de laver la vitre arrière, mettez le dégivreur en marche

COMMUTATEUR DU DÉGIVREUR LUNETTE ARRIÈRE ET RÉTROVISEURS EXTÉRIEURS

pour chauffer la lunette arrière.



Pour débuer ou dégivrer la lunette et des rétroviseurs extérieurs (le cas échéant), démarrez le moteur et appuyez sur le commutateur ①. Le témoin (A) doit s'allumer. Appuyez de nouveau sur le commutateur pour arrêter le dégivreur.

Le dégivreur s'arrêtera automatiquement après environ 15 minutes.



PRÉCAUTION

Veillez à ne pas endommager le dégivreur de lunette lors du nettoyage de la surface intérieure de la lunette.

**COMMANDE COMBINÉE DES
PHARES ET DES CLIGNOTANTS
PHARES AU XÉNON** (si le véhicule
en est équipé)



ATTENTION



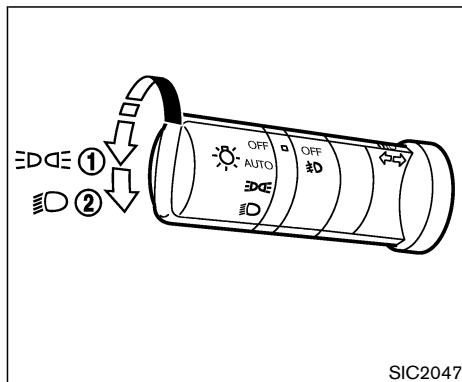
HAUTE TENSION

- Lorsque les phares au xénon sont allumés, ils produisent une haute tension. Pour ne pas vous électrocuter, n'essayez jamais de modifier ou de démonter ces phares. Faites toujours remplacer vos phares au xénon par un concessionnaire NISSAN.
- Les phares au xénon éclairent beaucoup plus que les phares ordinaires. S'ils ne sont pas correctement réglés, ils risquent d'aveugler le conducteur qui arrive en face ou qui vous précède et ainsi de provoquer un accident grave. Amenez immédiatement votre véhicule chez un concessionnaire NISSAN pour faire régler les phares s'ils ne le sont pas déjà.

La clarté et la couleur des phares sont légère-

ment différentes quand vous allumez les phares. Mais ce n'est pas une anomalie et elles se stabilisent très vite.

- **La durabilité des phares au xénon est raccourcie s'ils sont allumés et éteints fréquemment. En règle générale, il est préférable de ne pas éteindre les phares pendant de courtes intervalles, par exemple lorsque le véhicule est arrêté aux intersections. Les phares au xénon ne s'allument pas si les phares de jour sont activés. Ceci dans le but de ne pas écourter la durée de vie des ampoules au xénon.**
- **Si l'ampoule du phare au xénon est sur le point de brûler, la clarté baisse très rapidement, l'ampoule commencera à clignoter et la couleur deviendra rougeâtre. Si vous vous apercevez de l'une ou l'autre de ces conditions, communiquez avec un concessionnaire NISSAN.**



Type A

COMMANDE DES PHARES

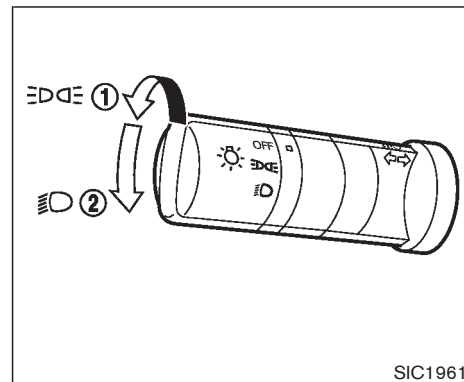
Éclairage

- ① Tournez la commande d'éclairage à la position $\equiv \text{DDE}$:

Les feux de stationnement avant, les feux de position, les feux arrière, l'éclairage de la plaque d'immatriculation et le tableau de bord s'allument.

- ② Tournez la commande d'éclairage à la position $\equiv \text{D}$:

Les phares s'allument et tous les autres éclairages demeurent allumés.

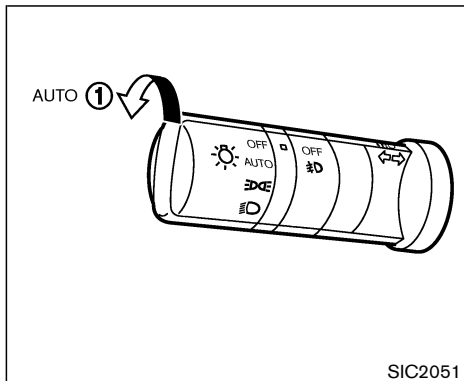


Type B



PRÉCAUTION

Utilisez les phares seulement lorsque le moteur est en marche afin d'éviter de décharger la batterie du véhicule.





Système d'allumage automatique (si le véhicule en est équipé)

Avec ce système les phares s'allument et s'éteignent automatiquement.

Pour activer le système d'allumage automatique :

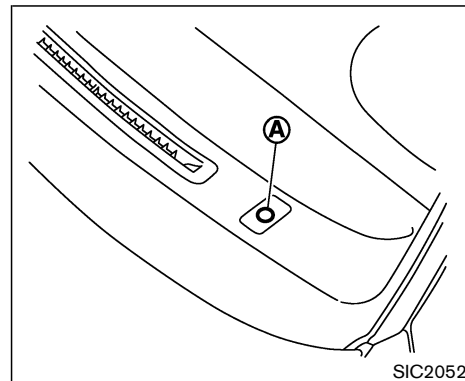
1. Tournez la commande des phares vers la position AUTO.
2. Tournez le contacteur d'allumage vers la position ON.
3. Le système d'allumage automatique est ac-

tivé ; les phares s'allumeront et s'éteindront automatiquement.

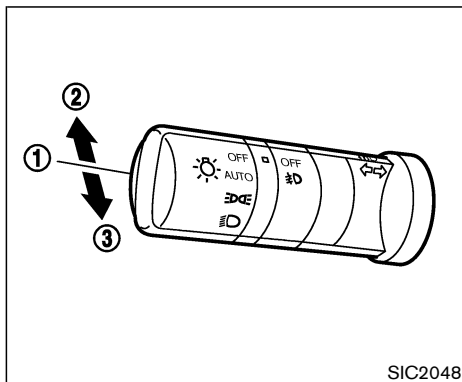
Pour désactiver le système d'allumage automatique, positionnez la commande sur la position OFF,  ou .

Le système d'allumage automatique permet d'allumer automatiquement les phares lorsqu'il fait sombre, de les éteindre lorsqu'il fait clair, et de garder les phares allumés pendant 45 secondes maximum quand vous tournez le contacteur d'allumage vers la position OFF et que vous ouvrez une portière, puis que vous fermez toutes les portières. Il est possible de régler le moment où les phares s'arrêtent sur l'écran de réglage du système. Reportez-vous à la section «4. Systèmes d'affichage de l'écran, de chauffage, de climatisation et audio» de ce Manuel.

Si vous tournez le contacteur d'allumage sur OFF, que vous ouvrez l'une des portières et que cette situation se prolonge, les phares restent allumés pendant 5 minutes.



Ne couvrez pas le photorécepteur (A) qui se trouve en haut et à gauche du tableau de bord. Le photorécepteur commande l'éclairage automatique. S'il est couvert, il réagira comme s'il faisait noir et les phares s'allumeront.



SIC2048

Sélection des feux de route/ croisement

- ① Pour sélectionner les feux de croisement, poussez le levier sur la position neutre comme il est illustré.
- ② Pour sélectionner les feux de route, poussez le levier vers l'avant lorsque le levier sur la position . Pour sélectionner les feux de croisement, tirez-le vers vous.
- ③ Les feux de route clignotent lorsque le levier est tiré.

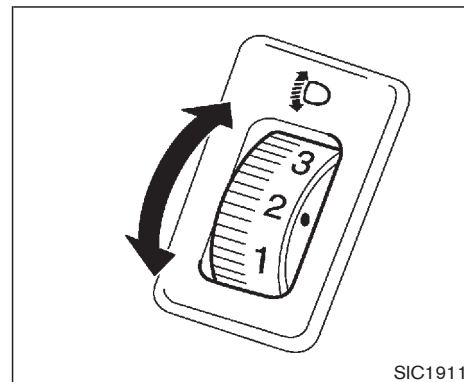
Système d'économie de batterie

- Lorsque le commutateur des phares se trouve sur la position ou et que le contacteur d'allumage est en position ON, les feux s'éteignent automatiquement 5 minutes après avoir placé le contacteur d'allumage sur OFF.
- Si vous laissez la commande des phares sur la position ou lorsque l'éclairage s'est éteint automatiquement, les feux s'allumeront pendant 5 minutes lorsque vous tournerez la commande des phares sur la position OFF, puis sur la position ou .



PRÉCAUTION

Même si le système d'économie de la batterie éteint automatiquement les phares après un certain temps, vous devriez mettre la commande des phares en position OFF lorsque le moteur ne tourne pas afin d'éviter de décharger la batterie.



SIC1911

Réglage des phares (si le véhicule en est équipé)

Il est possible que l'axe de convergence des phares soit plus élevé que prévu selon le nombre d'occupants et selon le chargement du véhicule. Si vous conduisez sur une route où il y a des côtes, les phares risquent de projeter leur faisceau directement dans le rétroviseur du véhicule qui précède ou sur le pare-brise du véhicule qui arrive en face. Vous pouvez baisser l'axe des phares grâce au commutateur. Plus le chiffre est élevé, plus l'axe des phares baisse.

Placez le commutateur sur la position 0 lorsque


vous conduisez sans chargement ou sur une surface plane.



ATTENTION


Les phares au xénon sont extrêmement lumineux par rapport aux phares ordinaires. Si le faisceau des phares au xénon reflète dans le rétroviseur du véhicule qui précède ou dans le pare-brise du véhicule qui arrive en face, le conducteur du véhicule risque d'être aveuglé. Utilisez le commutateur de réglage pour baisser l'axe du faisceau. Veuillez vous reporter à la rubrique portant sur les «Phares au xénon» de plus haut dans cette section pour les informations additionnées.

PHARES DE JOUR

Les phares de jour s'allument automatiquement lorsque vous mettez le moteur en marche en dégageant le frein de stationnement. Les phares de jour fonctionnent avec la commande des phares sur OFF ou .

Les phares de jour peuvent s'allumer dès que vous tournez la clé sur la position OFF puis tout

de suite sur la position ON. Ceci est normal.

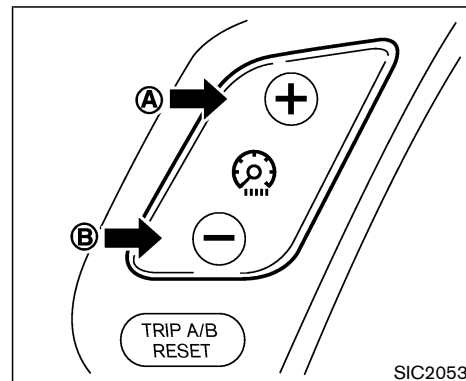
Les phares de jour s'éteignent lorsque la commande des phares est tournée à la position AUTO (seulement lorsque les phares sont allumés) ou  ou lorsque les antibrouillards sont allumés.

Les phares de jour restent allumés jusqu'à ce que vous tourniez la clé de contact sur ACC ou sur OFF.


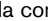


ATTENTION

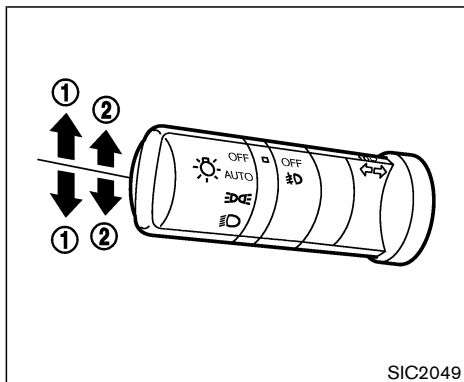
Les feux arrière du véhicule ne s'allument pas lorsque les phares de jour sont en marche. Il faut allumer les phares dès que la nuit tombe, au risque de provoquer un accident.



RÉGLAGE DE LUMINOSITÉ DU TABLEAU DE BORD

Le réglage de luminosité du tableau de bord fonctionne lorsque la commande d'éclairage est sur  ou sur  et que le contacteur d'allumage est en position ON.

Les commandes de réglage de luminosité du tableau de bord sont situées à gauche du tableau de bord. Pour rendre les éclairages plus lumineux, appuyez sur le haut du bouton (A). Le bas du bouton (B) obscurcit les éclairages du tableau de bord. Les éclairages s'éteignent si vous appuyez de façon répétée sur le bas du bouton.



SIC2049

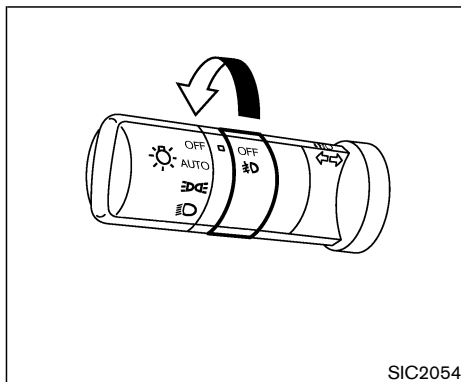
COMMANDE DES CLIGNOTANTS

① Clignotant

Tirez le levier vers le haut pour signaler un virage à droite. Tirez le levier vers le bas pour signaler un virage à gauche. Le levier revient automatiquement en position centrale après le virage.


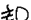
② Indicateur de changement de voie

Pour indiquer un changement de voie, manœuvrez le levier vers le haut ou vers le bas, jusqu'à ce que les clignotants commencent à fonctionner.



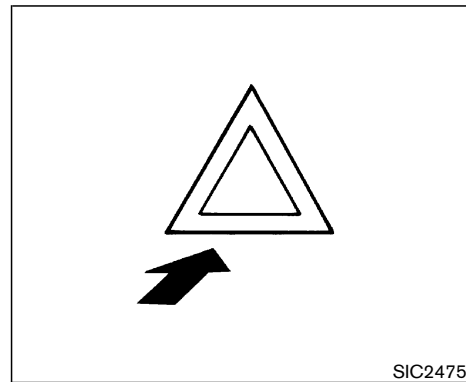
SIC2054

COMMANDE DES ANTIBROUILLARDS (si le véhicule en est équipé)

Pour allumer les phares antibrouillard, tournez la commande des phares sur  et tournez la commande sur . Pour les éteindre, tournez la commande sur OFF.

Les phares antibrouillard ne fonctionnent que si les phares sont allumés (sauf pour les phares de jour).

INTERRUPTEUR DE FEUX DE DÉTRESSE



SIC2475

Appuyez sur l'interrupteur (situé sur le côté droit du tableau de bord) pour avertir les autres usagers de la route lorsque le véhicule doit être immobilisé en cas d'urgence. Tous les clignotants fonctionnent simultanément.

Il est possible que la réglementation dans certains pays interdise l'utilisation des feux de détresse pendant la conduite du véhicule.



ATTENTION

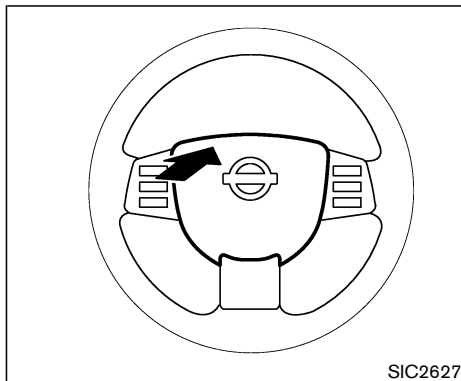
- En cas d'arrêt d'urgence dégagez

toujours le véhicule hors de la voie de circulation.

- N'utilisez pas les feux de détresse en cours de déplacement à moins que des circonstances inhabituelles obligent à conduire si lentement que le véhicule pose un risque pour les autres automobilistes.
- Les clignotants ne fonctionnent pas lorsque les feux de détresse sont allumés.

Les feux de détresse peuvent fonctionner quelque soit la position du contacteur d'allumage.

KLAXON



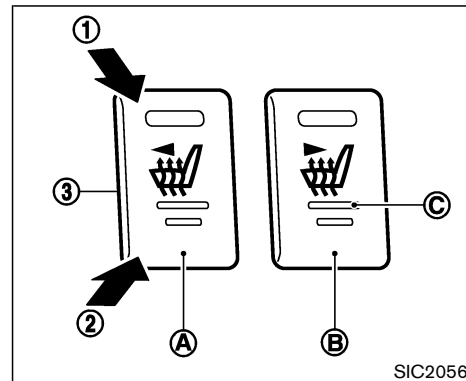
Pour actionner le klaxon, appuyez sur la partie supérieure rembourrée au centre du volant.



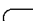
ATTENTION


Ne démontez pas le klaxon ce qui pourrait avoir une incidence sur le fonctionnement du coussin gonflable d'appont avant. Toute modification du coussin gonflable d'appont comporte des risques de blessures graves.

SIÈGE CHAUFFANT (si le véhicule est équipé)




Les sièges avant sont chauffés grâce à un dispositif de chauffage incorporé. Les commutateurs sont installés sur la console centrale et peuvent être commandés individuellement (du siège conducteur (A) et du siège du passager avant (B)).

1. Mettez le moteur en marche.
2. Sélectionnez la gamme de chauffage.
 - ① Pour régler sur la gamme de chauffage fort, appuyez sur la partie  (fort) du commutateur.
 - ② Pour régler sur la gamme de chauffage

faible, appuyez sur la partie  (faible) du commutateur.

- ③ Sur le commutateur il y a une position médiane ARRÊT entre fort (high) et faible (low). Choisissez cette position pour arrêter le chauffage.

Le témoin incorporé au commutateur  s'allume quand le chauffage est réglé sur la position fort ou faible.

Le système de chauffage est contrôlé par un thermostat qui met le système en marche et l'arrête automatiquement. Le témoin demeure allumé tant que le commutateur est en position de marche.

3. Dès que l'air intérieur du véhicule est chaud ou avant de quitter le véhicule, n'oubliez pas de placer le commutateur en position d'arrêt (centrale) ③.



PRÉCAUTION

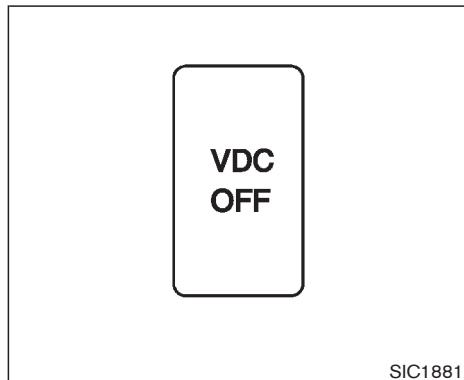
- **La batterie risque d'être à plat si le système de chauffage des sièges est mis en marche et que le moteur ne l'est pas.**
- **N'utilisez pas le système de chauff-**

fage pendant une durée prolongée ou quand aucune personne n'occupe le siège.

- **Ne posez sur le siège aucun article risquant d'accumuler la chaleur, tel que couverture, coussin, housse, etc. Sinon une surchauffe du siège risque alors de se produire.**
- **Il ne faut rien poser de dur ou de lourd sur le siège ni percer le siège avec une épingle ou un objet du même type, car ceci risque d'endommager le système de chauffage.**
- **Toute liquide renversé sur le siège doit être immédiatement retiré avec un chiffon sec.**
- **Au cours de l'entretien du siège, n'utilisez jamais de benzène d'essence, de diluant chimique ou autres produits du même type.**
- **En cas d'anomalie de fonctionnement ou de non fonctionnement du système de chauffage du siège, placez le commutateur sur arrêt et faites**


vérifier le système par un concessionnaire NISSAN.

COMMUTATEUR D'ANNULATION DU CONTRÔLE DYNAMIQUE DU VÉHICULE (VDC) (si le véhicule en est équipé)



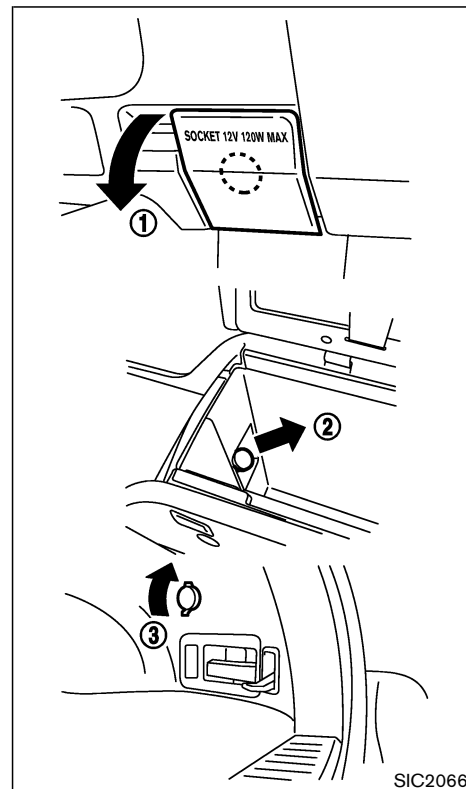
Dans la plupart des cas de conduite, il est préférable de mettre le système de contrôle dynamique du véhicule (VDC) en marche.

Ce dispositif abaisse le régime du moteur lorsque le véhicule est embourbé ou bloqué dans la neige afin de réduire le patinage des roues et ce, même si vous appuyez à fond sur l'accélérateur. Annulez le VDC si vous voulez dégager le véhicule en utilisant la puissance du moteur à son maximum.

Pour éteindre le contrôle dynamique du véhicule VDC, appuyez sur le commutateur VDC OFF. Le témoin  s'allume.

Pour remettre le système en marche, appuyez de nouveau sur le commutateur VDC OFF ou remettez le moteur en marche. Veuillez vous reporter à la rubrique «Système de contrôle dynamique du véhicule (VDC)» de la section «5. Démarrage et conduite».

PRISE ÉLECTRIQUE



La prise électrique sert à brancher le téléphone cellulaire et autres accessoires électriques.

- ① Située à côté de la boîte à gants (si le véhicule en est équipé) :
Tirez le couvercle vers le bas pour l'ouvrir.
- ② Située à l'intérieur du boîtier de console :
Tirez le couvercle pour le retirer et ouvrez-le.
- ③ Située sur le côté du compartiment à bagages (si le véhicule en est équipé) :
Tirez le couvercle vers le haut pour l'ouvrir.

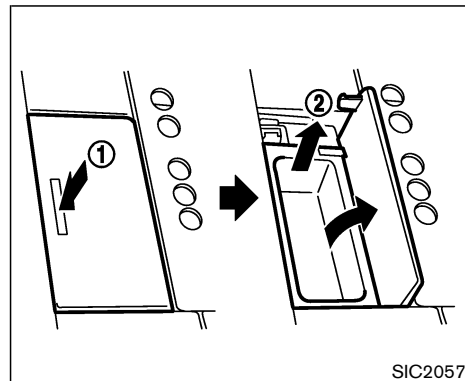


PRÉCAUTION

- La prise et la fiche peuvent devenir chaudes lors de l'utilisation ou tout de suite après.
- Cette prise électrique n'est pas conçue pour être utilisée avec un allume-cigare.
- N'utilisez pas cette prise pour des accessoires utilisant un courant supérieur à 12 volts, 120 W (10 A). Il ne faut pas y brancher d'adaptateurs doubles, ou plusieurs accessoires électriques en même temps.

- N'utilisez qu'une prise en même temps.
- Utilisez la prise d'alimentation seulement lorsque le moteur est en marche afin d'éviter de décharger la batterie du véhicule.
- Évitez d'utiliser les prises électriques lorsque le climatiseur, les phares ou le dégivreur de lunette arrière fonctionnent.
- Avant de brancher ou de débrancher une fiche, placez l'interrupteur de l'accessoire électrique utilisé sur arrêt, ou coupez l'alimentation ACC du véhicule.
- Enfoncez complètement la fiche. Si le contact n'est pas bon, la fiche risque de surchauffer ou le fusible de température interne d'ouvrir.
- Lorsque la prise n'est pas utilisée, fermez le bouchon/le couvercle. Veillez à ce que de l'eau n'entre pas en contact avec la prise.

RANGEMENT



BAC À MONNAIE



ATTENTION

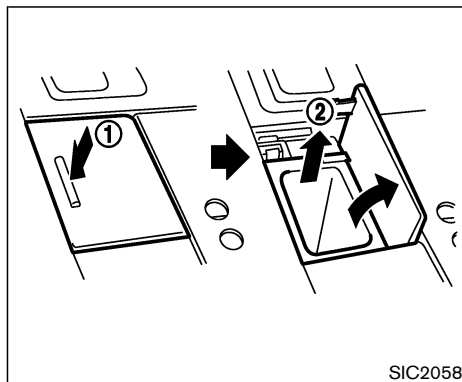
Il est déconseillé au conducteur de manipuler le bac à monnaie en conduisant, car ceci risque de le déconcentrer pendant la conduite de son véhicule.

Pour ouvrir, appuyez sur le couvercle ① du bac à monnaie comme indiqué sur l'illustration.

Il est possible de retirer ② le bac intérieur comme indiqué sur l'illustration.

Ne placez pas d'objets de valeur dans ce réceptacle.

N'utilisez pas le bac à monnaie comme cendrier.



PORTE-TÉLÉPHONE CELLULAIRE



ATTENTION

- Il est recommandé de ne pas manipuler le porte-téléphone cellulaire pendant la conduite et ce, afin de conserver toute votre attention sur la conduite.
- Il ne faut pas se servir d'un téléphone cellulaire pendant la conduite de façon à ne pas être distrait de la route.

Certaines municipalités interdisent l'usage d'un téléphone cellulaire pendant la conduite.

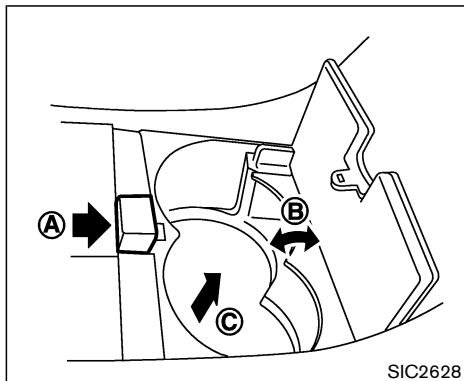
- Si votre conversation vous oblige à prendre des notes par écrit, arrêtez votre véhicule dans un lieu sûr et sans obstruer la circulation.

Pour ouvrir, appuyez sur le couvercle du porte-téléphone cellulaire ① comme indiqué sur l'illustration.

Il est possible de retirer le bac intérieur ② comme indiqué sur l'illustration.

Ne placez pas d'objets de valeur dans ce boîtier.

N'utilisez pas le porte-téléphone cellulaire comme cendrier.



PORTE-TASSES

! ATTENTION

Il est recommandé de ne pas manipuler le porte-tasses pendant la conduite et ce, afin de conserver toute votre attention sur la conduite.

! PRÉCAUTION

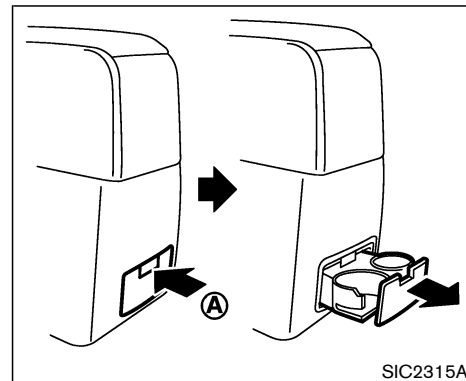
- Évitez les démarrages ou coups de frein brusques lorsque le porte-tasses est chargé afin de ne pas renverser le liquide. Un liquide chaud peut brûler le conducteur ou le passager.
- N'utilisez que des tasses en matière molle dans le porte-tasses. Des objets durs peuvent causer des blessures en cas d'accident.

Avant :

Pour ouvrir, appuyez sur le couvercle (A) du porte-tasses.

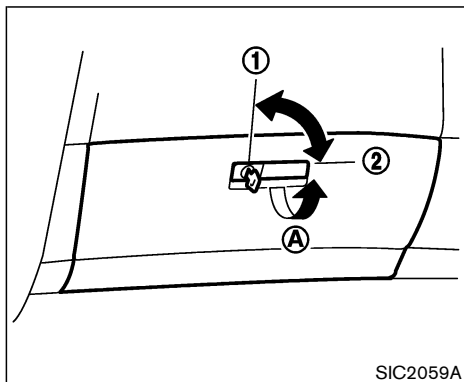
Le rabat (B) sera replié lorsqu'un plus gros récipient sera inséré.

Pour retirer le bac intérieur pour le nettoyage, tirez-le comme indiqué sur l'illustration (C).



Arrière :

Appuyez (A), pour ouvrir le porte-tasses.



BOÎTE À GANTS

Pour ouvrir la boîte à gants, tirez la manette (A).

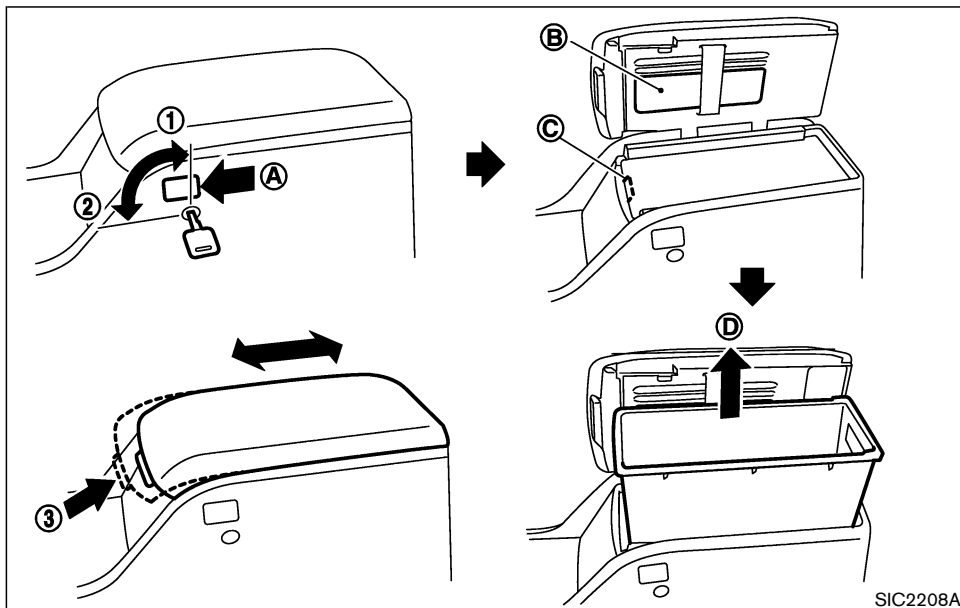
Pour fermer, poussez le couvercle jusqu'à enclenchement.

Pour verrouiller (2)/déverrouiller (1) la boîte à gants, utilisez la clé principale, la clé mécanique (système de Clé Intelligente) ou la clé portefeuille.



ATTENTION

Pour ne pas risquer de se blesser en cas d'accident ou d'arrêt brusque, gardez le couvercle de la boîte à gants fermé.



appuyez sur le bouton (A).

L'intérieur du couvercle du boîtier de console est conçu pour faire office de support (B), par exemple pour un crayon, etc. Il est également doté d'une prise électrique (C).

Retirez le plateau intérieur (D) pour ranger des objets volumineux.

Pour verrouiller le boîtier de console, tournez la clé sur la position (1).

Pour déverrouiller le boîtier de console, tournez la clé sur la position (2).

Appuyez sur le bouton (3) et réglez l'accoudoir à la position désirée.

BOÎTIER DE CONSOLE

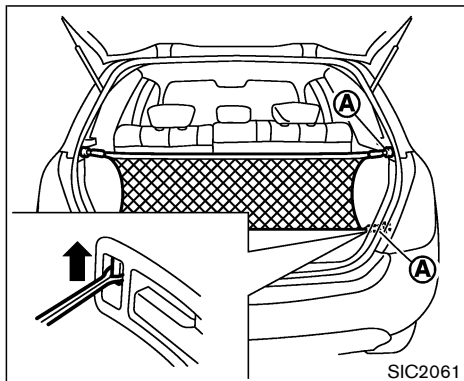


ATTENTION

Il est recommandé de ne pas manipuler

le boîtier de console centrale pendant la conduite, afin de conserver toute votre attention sur la conduite.

Pour ouvrir le couvercle du boîtier de console,



SIC2061

FILET DE CHARGEMENT (si le véhicule en est équipé)

Un filet prévu pour l'espace de chargement aide à bloquer les marchandises lorsque le véhicule est en marche.

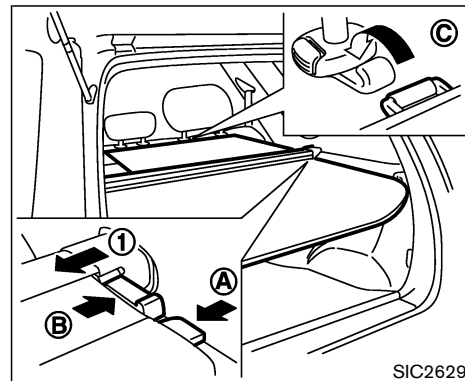
Pour poser le filet de chargement, rentrez les crochets dans les attaches (A) des deux côtés.

Pour enlever le filet, détachez les crochets du dispositif de blocage du filet.

Pour plus de support, reportez-vous à la rubrique de «Renseignements sur le chargement du véhicule» dans la section «9.Données techniques et information au consommateur».

ATTENTION

- **Calez bien le chargement pour qu'il ne glisse pas ou ne se déplace pas.**
- **Il faut toujours bien rentrer tous les quatre crochets dans les attaches. Le poids du chargement du filet ne doit pas dépasser 13,6 kg (30 lb), poids au-delà duquel les normes de sécurité sont dépassées.**



SIC2629

COUVRE-BAGAGES (si le véhicule en est équipé)

Le couvre-bagages permet de cacher les bagages du coffre.

Pour ouvrir le couvre-bagages, tirez dessus et fixez-le aux crochets qui se trouvent sur les deux côtés. Pour refermer le couvre-bagages, décrochez-le et mettez le crochet (A) sur le guide (B), puis relâchez-le comme indiqué sur le schéma.

Pour ouvrir le recouvrement auxiliaire (C), sortez-le et accrochez les deux côtés aux crochets derrière l'appuie-tête de la banquette ar-

rière. Pour refermer le recouvrement auxiliaire, sortez-le des crochets et relâchez.

Pour retirer le couvre-bagages, tirez le support dans le sens opposé ①.



ATTENTION

- **Ne posez rien sur le couvre-bagages, pas même des objets de petite taille car ils risqueraient de rouler en cas d'accident ou d'arrêt brusque.**
- **Fermez le couvre-bagages et le recouvrement auxiliaire lorsque vous rabattez la banquette arrière.**
- **Ne laissez pas le couvre-bagages dans le véhicule lorsqu'il a été désengagé de son support.**
- **Calez bien le chargement pour qu'il ne glisse pas ou ne se déplace pas. Ne placez pas le chargement plus haut que les dossiers de siège. Un chargement mal maintenu pourrait entraîner des blessures corporelles graves en cas d'arrêt brusque ou de collision.**

- **La sangle d'ancrage supérieure du dispositif de retenue pour enfant risque de s'abîmer si elle touche le couvre-bagages ou un objet de l'espace à bagages. Déposez le couvre-bagages ou fixez-le ainsi que les bagages. L'enfant pourrait être grièvement ou mortellement blessé dans une collision à cause d'une sangle endommagée.**

VITRES

LÈVE-VITRES ÉLECTRIQUES

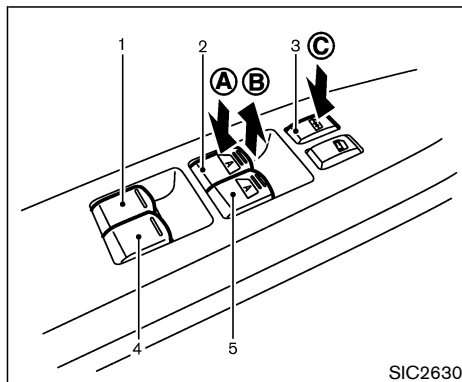


ATTENTION

- **Pendant la marche du véhicule et avant de relever les vitres, assurez-vous que les passagers ont tous les mains, etc. à l'intérieur du véhicule. Utilisez le bouton de blocage des lève-vitres pour empêcher une utilisation imprévue des lève-vitres électriques.**
- **Ne laissez pas d'enfants sans surveillance à l'intérieur du véhicule. Ils pourraient actionner des commutateurs ou commandes et avoir une partie du corps coincée par une vitre. Des enfants sans surveillance courent des risques d'accidents graves.**

Les lève-vitres électriques fonctionnent lorsque le contacteur d'allumage est en position ON et fonctionnent pendant 45 secondes après avoir tourné le contacteur d'allumage sur ACC ou OFF. Si pendant cet intervalle de 45 secondes environ, la portière du conducteur ou du passa-

ger avant est ouverte, la capacité d'action des lève-vitres est annulée.



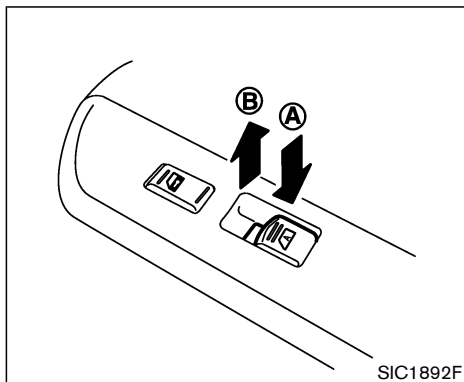
Commande principale de lève-vitres électriques (côté conducteur)

1. Vitre côté passager arrière gauche
2. Vitre côté conducteur
3. Bouton de blocage des lève-vitres
4. Vitre côté passager arrière droit
5. Vitre latérale du passager avant

Pour abaisser ou relever une vitre, maintenez la commande poussée vers le bas (A) ou tirée vers le haut (B). La commande principale (conducteur) permet d'abaisser ou de relever toutes les vitres.

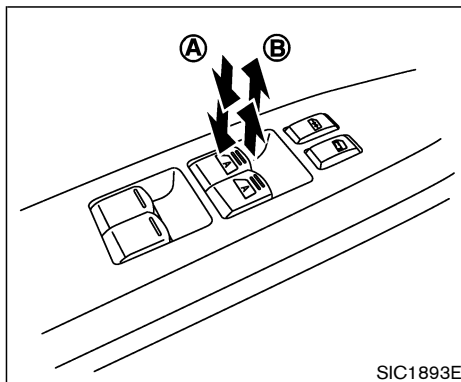
Immobilisation de la vitre du passager

Lorsque le bouton de blocage (C) est enfoncé, seule la vitre du conducteur peut être abaissée ou relevée. Pour déverrouiller la vitre, exercez une seconde pression sur le bouton.



Commande de lève-vitres électriques du côté passager

Les commandes des passagers ne permettent que d'abaisser et de relever les vitres correspondantes. Pour abaisser ou relever une vitre, maintenez la commande poussée vers le bas (A) ou tirée vers le haut (B).



Fonctionnement automatique

Pour abaisser ou relever totalement la vitre du conducteur ou du passager avant, appuyez complètement sur la commande (A) ou tirez-la (B) et relâchez-la ; il n'est pas nécessaire d'exercer une pression continue. La glace s'abaissera ou se relèvera à fond automatiquement. Pour arrêter la vitre, il suffit d'appuyer sur le côté opposé de la commande ou de le soulever.

Inversion automatique (vitres avant)

Lorsque l'unité de commande détecte un objet qui gêne la fermeture d'une vitre avant, celle-ci s'abaisse automatiquement.

L'inversion automatique est active en cas de fermeture automatique d'une vitre avant dès que le contacteur d'allumage est mis en position ON ou pendant 45 secondes environ après avoir tourné le contacteur d'allumage sur la position OFF. Les portières restent fermées.

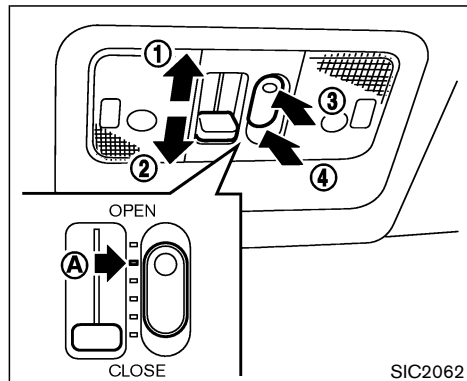
Dans certaines conditions d'environnement ou de conduite, l'inversion automatique fonctionne aussi en cas d'impact ou si une masse apparentée à un corps étranger reste coincée dans la vitre du conducteur.



ATTENTION

Sur une certaine hauteur, lorsque la vitre est proche de la position fermée, le système ne peut pas détecter les objets coincés. Avant de relever les vitres, assurez-vous que les passagers ont tous les mains, etc. à l'intérieur du véhicule.

TOIT-OUVRANT (si le véhicule en est équipé)



TOIT-OUVRANT ÉLECTRIQUE

Le toit-ouvrant ne s'ouvre ni se ferme que si le contacteur d'allumage est sur la position ON.

Le toit-ouvrant automatique fonctionne pendant 45 secondes, même si le contacteur d'allumage est tournée sur ACC ou OFF. Si pendant cet intervalle de 45 secondes environ, la portière du conducteur ou du passager avant est ouverte, la capacité d'action du toit-ouvrant automatique est annulée.

Coulissement du toit-ouvrant

Pour ouvrir le toit, faites coulisser la commande vers le côté désigné ①. Lorsque le toit est

relevé, il se refermera automatiquement puis il s'ouvrira.

Pour fermer le toit, faites coulisser la commande vers le côté désigné ②.

Possibilité de choisir l'ouverture du toit-ouvrant en réglant le degré d'ouverture de la commande.

Pour ouvrir ou fermer totalement le toit-ouvrant, déplacez complètement la commande vers le côté désigné ① ou vers le côté désigné ②.

Inclinaison du toit-ouvrant

Pour relever le toit-ouvrant, appuyez sur le côté désigné ③ de la commande. Lorsque le toit est ouvert, il se refermera automatiquement puis il se relèvera. Pour abaisser le toit-ouvrant, appuyez sur le côté désigné ④. Lorsque le toit est ouvert, il se fermera automatiquement.

Remise en marche du bouton glissière du toit-ouvrant

Le bouton glissière est désactivé lorsque la borne de batterie est débranchée, l'alimentation électrique coupée, et/ou en cas d'anomalie. Pour ramener le fonctionnement normal du toit-ouvrant procédez comme suit :

1. Maintenez la touche d'inclinaison enfoncée vers la position relevée.

2. Quand le couvercle du toit-ouvrant s'est progressivement incliné vers le haut, il se ferme complètement de façon automatique, puis il revient au fonctionnement normal.

Inversion automatique (lors de la fermeture du toit-ouvrant)

Lorsque l'unité de commande détecte un objet qui gêne la fermeture du toit-ouvrant vers l'avant ou vers le bas, celui-ci recommence à s'ouvrir automatiquement vers l'arrière ou vers le haut.

L'inversion automatique est active en cas de fermeture automatique du toit-ouvrant dès que le contacteur d'allumage est mis en position ON ou pendant 45 secondes environ après avoir tourné le contacteur d'allumage (sur la position OFF).

Dans certaines conditions d'environnement ou de conduite, l'inversion automatique fonctionne aussi en cas d'impact ou si une masse apparentée à un corps étranger reste coincée dans le toit-ouvrant.

Si la fonction d'inversion automatique ne s'exécute pas correctement et qu'elle recommence à ouvrir ou à incliner le toit-ouvrant vers le haut, continuez à appuyer sur la touche d'inclinaison vers le bas dans les 5 secondes qui suivent : le toit-ouvrant se refermera peu à peu complètement. Dans ce cas, assurez-vous que rien n'est

pris dans le toit-ouvrant.



ATTENTION

Sur une certaine distance, lorsque le toit-ouvrant est proche de la position fermée, le système ne peut pas détecter les objets coincés. Avant de fermer le toit-ouvrant, assurez-vous que les passagers ont tous les mains, etc. à l'intérieur du véhicule.

Pare-soleil

Ouvrez et fermez le pare-soleil en le faisant glisser vers l'avant ou vers l'arrière.

Le pare-soleil s'ouvre automatiquement en même temps que le toit-ouvrant. Par contre sa fermeture est manuelle.

Position de confort (A)

Selon la vitesse de conduite et le réglage de la recirculation d'air, il est possible que le vent fasse du bruit lorsque le toit-ouvrant est ouvert en grand. Fermez le toit-ouvrant d'un cran vers l'avant (A) à partir de la position d'ouverture complète pour réduire le bruit du vent.



ATTENTION

- **En cas d'accident, l'occupant peut être projeté du véhicule par un toit-ouvrant ouvert. Utilisez toujours les ceintures de sécurité et les systèmes de retenue pour enfant.**
- **Ne laissez personne se mettre debout ou passer une partie du corps par l'ouverture du toit-ouvrant lorsque le véhicule est en mouvement ou pendant la fermeture du toit-ouvrant.**



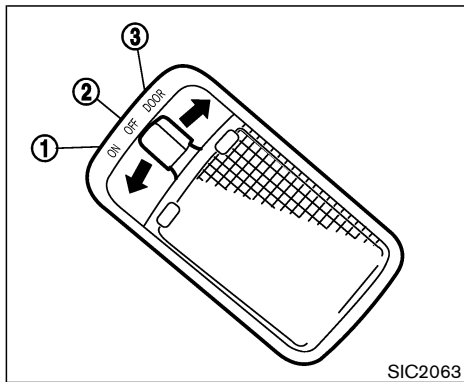
PRÉCAUTION

- **Enlevez l'eau, la neige, la glace et le sable du toit-ouvrant avant de l'ouvrir.**
- **Ne placez pas d'objets lourds sur le panneau du toit-ouvrant ni à proximité.**

Si le mécanisme électrique du toit-ouvrant ne fonctionne pas

Faites vérifier et réparer le toit-ouvrant par un concessionnaire NISSAN.

LUMIÈRES INTÉRIEURES



PLAFONNIER

Le plafonnier a trois positions de réglage.

Lorsque le commutateur est en position ON ①, le plafonnier s'allume.

Lorsque le commutateur est en position OFF ②, le plafonnier s'éteint.

Lorsque le commutateur est en position DOOR ③, le plafonnier s'allume lorsqu'une portière est ouverte.

Le plafonnier demeure 30 secondes allumé dans les cas suivants :

- Les portières sont déverrouillées par le porte-clé, la clé, la commande de serrures électriques des portières ou en utilisant le système de Clé Intelligente lorsque toutes les portières sont verrouillées.
- La portière du conducteur est ouverte puis fermée lorsque la clé est retirée du contacteur d'allumage ou lorsque le contacteur d'allumage est en position LOCK (système de Clé Intelligente).
- La clé est retirée du contacteur d'allumage ou le contacteur est en position LOCK (système de Clé Intelligente) lorsque toutes les portières sont fermées.

Le plafonnier s'éteint alors que la minuterie de 30 secondes est activée, lorsque :

- La portière du conducteur est verrouillée à l'aide du porte-clé, d'une clé, de la commande verrouillage-déverrouillage ou lorsque le contacteur d'allumage est en position LOCK (système de Clé Intelligente).
- lorsque le contacteur d'allumage est mis en position ON.

Le plafonnier, la lampe de lecture avant ou arrière et l'éclairage du miroir de courtoisie s'éteignent automatiquement 30 minutes après que la clé de contact est tournée sur ACC ou OFF si le commutateur du plafon-

nier ou de la lampe de lecture avant ou arrière est en position OFF. Pour rallumer les éclairages, tournez le contacteur d'allumage vers la position ON.

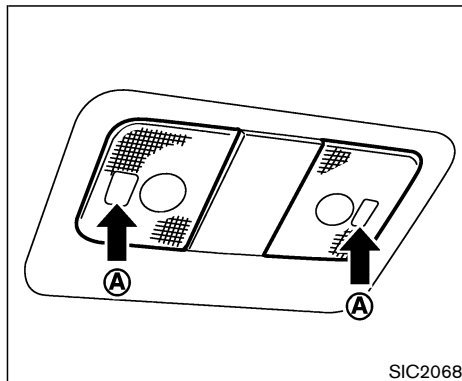
Après l'opération ci-dessus, le plafonnier, la lampe de lecture avant ou arrière et l'éclairage du miroir de courtoisie s'éteignent automatiquement 30 minutes après la dernière des actions suivantes alors que le contacteur d'allumage est en position ACC ou OFF.

- Ouverture ou fermeture d'une portière
- Verrouiller ou déverrouiller à l'aide du porte-clé, d'une clé, de la commande verrouillage-déverrouillage ou lorsque le contacteur d'allumage est en position LOCK (système de Clé Intelligente).
- Insertion ou retrait de la clé du contacteur d'allumage

Ces éclairages se rallument si, après leur extinction automatique, l'une des actions ci-dessus est effectuée. (Ils s'éteignent à nouveau 30 minutes après la dernière action ci-dessus.)

PRÉCAUTION

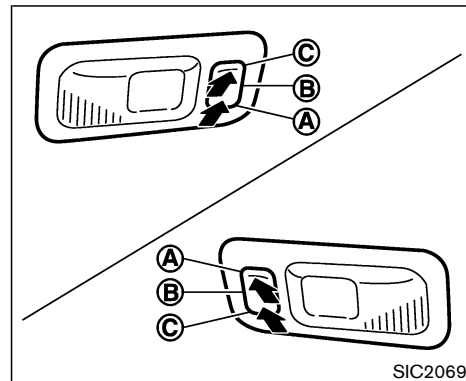
- Éteignez le plafonnier, les lampes de lecture avant et arrière et l'éclairage du miroir de courtoisie avant de quitter le véhicule.
- N'utilisez pas les éclairages trop longtemps avec le moteur arrêté. Ceci déchargerait la batterie.



Avant

LAMPE DE LECTURE AVANT

Pour allumer, appuyez sur la surface (A) en plastique de la lampe. Pour éteindre, appuyez une nouvelle fois.



Arrière

LAMPE DE LECTURE ARRIÈRE

La lampe de lecture arrière a trois positions de réglage. (A): DOOR, (B): OFF, (C): ON

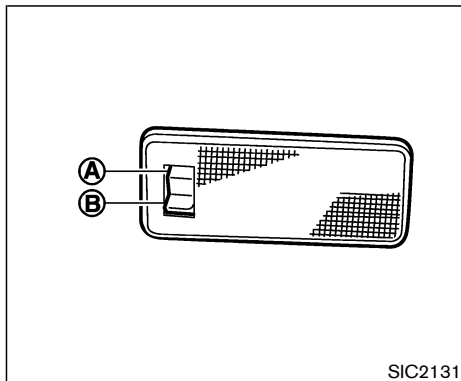
Lorsque le commutateur est en position DOOR (A), la lampe de lecture arrière s'allume lorsqu'une portière est ouverte.

Lorsque le commutateur du plafonnier, de la lumière arrière ou du lecteur de carte est en position ON (C), le plafonnier, les lampes de lecture avant et arrière et l'éclairage du miroir de courtoisie s'éteignent automatiquement 30 minutes après avoir placé le contacteur d'allumage sur OFF (B). Pour

rallumer les éclairages, tournez le contacteur d'allumage vers la position ON.

PRÉCAUTION

- Éteignez le plafonnier, les lampes de lecture avant et arrière et l'éclairage du miroir de courtoisie avant de quitter le véhicule.
- N'utilisez pas la lampe de lecture trop longtemps avec le moteur arrêté. Ceci déchargerait la batterie.

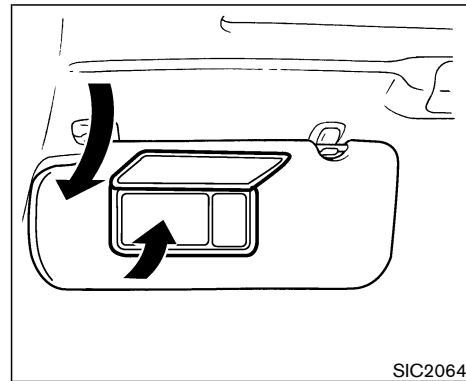


ÉCLAIRAGE DE COMPARTIMENT À BAGAGES

Lorsque le commutateur est en position ALLUMÉE (A), l'éclairage s'allume lorsque vous ouvrez le hayon et s'éteint dès qu'il est refermé.

Lorsque le commutateur est en position ÉTEINTE (B), l'éclairage s'éteint.

ÉCLAIRAGE DU MIROIR DE COURTOISIE (si le véhicule en est équipé)



L'éclairage du miroir de courtoisie s'allume dès que le couvercle du miroir est ouvert.

Le plafonnier, les lampes de lecture avant et arrière et l'éclairage du miroir de courtoisie s'éteignent automatiquement 30 minutes après que le contact a été coupé si le commutateur du plafonnier ou de la lampe de lecture avant ou arrière est en position OFF. Pour rallumer les éclairages, tournez le contacteur d'allumage vers la position ON.

TÉLÉCOMMANDE UNIVERSELLE HomeLink® (si le véhicule en est équipé)

La télécommande universelle HomeLink® est un dispositif pratique qui permet de regrouper les fonctions de trois télécommandes portatives.

La télécommande universelle HomeLink® :

- Peut commander la plupart des dispositifs à radiofréquences (RF) tels que portes de garage, portails, éclairage d'habitations ou de bureaux, serrures de porte d'entrée et dispositifs antivol.
- Est alimentée par la batterie du véhicule. Aucune autre pile n'est nécessaire. Si la batterie du véhicule est déchargée ou déconnectée, la télécommande HomeLink® conserve toute la programmation.

Après avoir programmé la télécommande HomeLink®, conservez la télécommande portative car elle pourra resservir ultérieurement (si vous changez de véhicule, par exemple). En cas de revente du véhicule, n'oubliez pas d'effacer les signaux programmés sur les touches de la télécommande HomeLink® par mesure de sécurité. Pour plus d'informations, veuillez vous reporter à la rubrique «Programmation de la télécommande HomeLink®» plus loin dans cette section.



ATTENTION

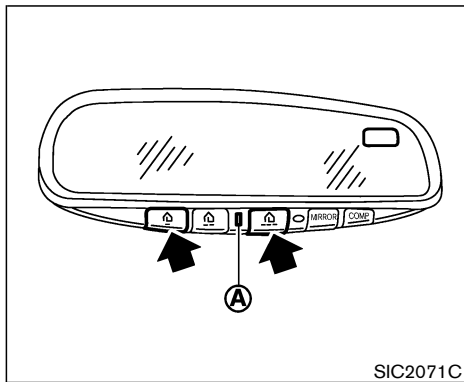
- **N'utilisez pas la télécommande universelle HomeLink® avec un ouvre-porte de garage qui ne comporte pas une fonction d'arrêt de sécurité et d'inversion de mouvement de la porte comme le requièrent les normes de sécurité fédérales. (Ces normes sont applicables aux modèles de dispositifs d'ouverture fabriqués après le 1^{er} avril 1982.) Un ouvre-porte de garage qui n'est pas capable de détecter un obstacle lors de la fermeture de la porte de garage, d'arrêter alors automatiquement la fermeture de la porte et d'inverser son mouvement ne satisfait pas aux normes en vigueur actuellement. L'utilisation d'un ouvre-porte de garage ne comportant pas ces fonctions augmente les risques de blessures graves ou risque de provoquer la mort.**
- **Durant la procédure de programmation, la porte de garage ou le portail**

peut s'ouvrir ou se fermer. Assurez-vous qu'il n'y a personne ni aucun objet près de la porte de garage, le portail etc., pendant la programmation.

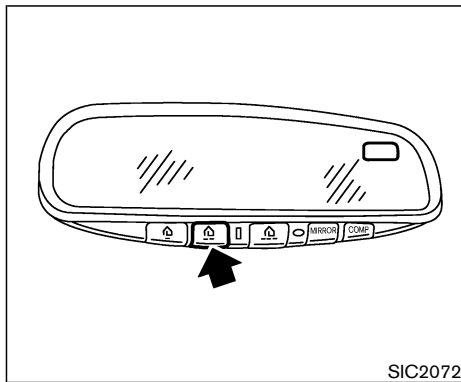
- **Arrêtez le moteur du véhicule avant de programmer la télécommande universelle intégrée HomeLink®.**

PROGRAMMATION DE LA TÉLÉCOMMANDE HomeLink®

Pour régler la télécommande HomeLink® qui permet d'ouvrir à distance la porte du garage, le portail ou la porte d'entrée ou encore d'allumer votre bureau ou votre domicile, vous devez être au même endroit que le dispositif. Remarque : Les ouvre-portes de garage (fabriqués après 1996) sont munis d'une «protection avec code variable». Pour programmer ce type d'ouverture, vous devez accéder à la touche de programme «Intelligent/essai» du moteur qui se trouve sur le haut de la porte de garage. Prévoyez une échelle.



1. Dans un premier temps, maintenez appuyé les deux touches extérieures de la télécommande HomeLink® afin d'effacer ce qu'il y a en mémoire, jusqu'à ce que le témoin (A) clignote lentement (au bout de 20 secondes). Relâchez les deux touches.
2. Posez l'extrémité de la télécommande portable à une dizaine de centimètres de la télécommande HomeLink®.



3. Des deux mains, maintenez en même temps la touche de la télécommande HomeLink® que vous voulez programmer et la touche de la télécommande portable. **NE RELÂCHEZ PAS** les touches avant d'avoir effectué l'opération 4 ci-dessous.
4. Maintenez les deux touches jusqu'à ce que le témoin de la télécommande HomeLink® s'allume et passe de «clignotement lent» à «clignotement rapide». Ce qui peut prendre jusqu'à 90 secondes. Lorsque le témoin indicateur clignote rapidement, vous pouvez relâcher les deux touches. Le clignotement rapide indique que la programmation est réussie. Pour ouvrir la porte de garage ou

utiliser un des dispositifs programmés, maintenez la touche HomeLink® correspondante appuyée jusqu'à ce que le dispositif commence à fonctionner.

5. Lorsque la télécommande HomeLink® détecte un signal d'ouverture avec «code variable» sur la porte de garage, le témoin indicateur clignote rapidement pendant 2 secondes, puis reste allumé. L'étape suivante vous permettra de terminer la programmation de ce type de système HomeLink® ; il est préférable de prévoir une échelle et de vous faire aider.
6. Appuyez et relâchez la touche d'entraînement du moteur de l'ouvre-porte de garage afin d'activer le «mode entraînement». Cette touche se trouve en général près de la sortie du fil d'antenne du moteur. Lorsque la sortie du fil se trouve sous un verre diffuseur, il vous faudra retirer ce dernier pour avoir accès à la touche d'entraînement.

REMARQUE :

Vous devez effectuer l'étape 7 en 30 secondes à compter du moment où vous appuyez sur la touche d'entraînement du moteur de l'ouvre-porte de garage et que le «témoin d'entraînement» est allumé. Il sera utile de vous faire aider par quelqu'un pour effectuer cette opération.

7. Tout de suite après avoir activé et relâché la touche d'entraînement de l'ouvre-porte de garage, et au moins dans les 30 secondes qui suivent, appuyez sur la touche de la télécommande HomeLink[®] que vous venez de programmer et relâchez-la. Pour terminer l'essai, appuyez et relâchez trois fois la touche de la télécommande HomeLink[®].
8. Vous pouvez maintenant programmer la touche de la télécommande HomeLink[®]. (Si vous voulez programmer les touches HomeLink[®] pour l'ouverture/la fermeture de portes supplémentaires, suivez les instructions 2 à 8 uniquement).

REMARQUE :

Ne répétez pas l'étape 1 qui sert à effacer toutes les programmations de la télécommande HomeLink[®].

Si vous avez des questions ou éprouvez des difficultés à programmer votre télécommande HomeLink[®], consultez le site web : www.home-link.com ou téléphonez au 1-800-355-3515.

PROGRAMMATION DE LA TÉLÉCOMMANDE HomeLink[®] POUR LES CLIENTS DU CANADA

Avant 1992, la réglementation du ministère des Communications exigeait que l'émission du si-

2-48 Commandes et instruments

gnal d'une télécommande portative ne dure pas plus de 2 secondes. Pour programmer le signal d'une télécommande portative dans la télécommande HomeLink[®], maintenez la touche de la télécommande HomeLink[®] enfoncée (veuillez vous reporter aux étapes 2 à 4 sous «Programmation de la télécommande HomeLink[®]») en appuyant toutes les 2 secondes sur la touche de la télécommande portative («programmation cyclique») jusqu'à ce que le témoin clignote rapidement (indiquant ainsi que la programmation a réussi).

REMARQUE :

Si vous programmez un ouvre-porte de garage, etc., il est recommandé de le débrancher avant de commencer la «programmation cyclique» pour ne pas risquer d'endommager les pièces de l'ouvre-portes.

UTILISATION DE LA TÉLÉCOMMANDE UNIVERSELLE HomeLink[®]

Une fois programmée, la télécommande HomeLink[®] peut être utilisée pour ouvrir et fermer la porte de garage, etc. Pour ceci, appuyez simplement sur la touche correspondante de la HomeLink[®]. Le témoin indicateur rouge s'allume pendant l'émission du signal.

DIAGNOSTIC DE DIFFICULTÉ DE PROGRAMMATION

Si la télécommande HomeLink[®] ne mémorise pas rapidement le signal de la télécommande portative :

- remplacez les piles de la télécommande portative par des neuves.
- positionnez la télécommande portative avec la partie des piles à l'écart de la télécommande HomeLink[®].
- maintenez les touches de la télécommande HomeLink[®] et de la télécommande portative sans interruption.
- positionnez la télécommande portative entre 50 et 127 mm (2 à 5 po) de la surface de la télécommande HomeLink[®]. Gardez la télécommande sur cette position pendant 15 secondes au maximum. Si la télécommande HomeLink[®] n'est pas programmée pendant cette durée, essayez de tenir la télécommande sur une autre position. Le témoin doit toujours rester visible.

Si vous continuez à éprouver des difficultés de programmation, adressez-vous au Service Clientèle NISSAN. Les numéros de téléphone sont indiqués dans l'Avant-propos de ce Manuel.

EFFACEMENT DES INFORMATIONS PROGRAMMÉES

Il n'est pas possible d'effacer la programmation d'une seule touche. Pour effacer toute la programmation, maintenez les deux touches extérieures de la télécommande enfoncées jusqu'à ce que le témoin clignote (20 secondes environ).

REPROGRAMMATION D'UNE SEULE TOUCHE DE LA TÉLÉCOMMANDE HomeLink®

Pour reprogrammer une touche de la télécommande HomeLink®, procédez comme suit.

1. Appuyez et maintenez enfoncée la touche de la télécommande HomeLink® que vous désirez reprogrammer. **Ne** relâchez **pas** la touche avant d'avoir effectué l'opération 4.
2. Lorsque le témoin commence à clignoter (20 secondes), positionnez la télécommande portative entre 50 et 127 mm (2 à 5 po) de la surface de la télécommande HomeLink®.
3. Appuyez et maintenez enfoncée la touche de la télécommande portative.
4. Le témoin de la télécommande HomeLink® clignote tout d'abord lentement, puis rapidement. Lorsque le clignotement devient rapide, relâchez les deux touches.

La touche de la télécommande universelle HomeLink® est maintenant reprogrammée. Vous pouvez activer le nouveau dispositif en appuyant sur la touche de la télécommande HomeLink® venant juste d'être programmée. Cette opération n'affecte aucune des autres touches programmées de la télécommande HomeLink®.

EN CAS DE VOL DU VÉHICULE

En cas de vol du véhicule, changez les codes des dispositifs programmés dans la télécommande HomeLink® et qui ne comportent pas la fonction de code variable. Pour plus d'informations, consultez le mode d'emploi de chaque dispositif ou appelez le fabricant ou revendeur du dispositif.

Lorsque le véhicule sera retrouvé, il faudra reprogrammer les informations des nouvelles télécommandes portatives dans la télécommande universelle HomeLink®.

Avertissement FCC :

Ce dispositif satisfait à la réglementation FCC, partie 15. Son utilisation est soumise aux deux conditions suivantes : (1) ce dispositif ne doit pas causer de brouillages nuisibles et (2) ce dispositif doit pouvoir supporter toute interférence reçue et notamment les interférences susceptibles de

provoquer un fonctionnement soudain et indésirable.

La télécommande a été testée et est conforme à la réglementation FCC et DOC/MDC. Des changements ou modifications qui ne sont pas expressément approuvés par la partie responsable de la conformité à la réglementation peuvent invalider le droit de l'utilisateur de se servir de ce dispositif.

DOC : ISTC 1763K1313

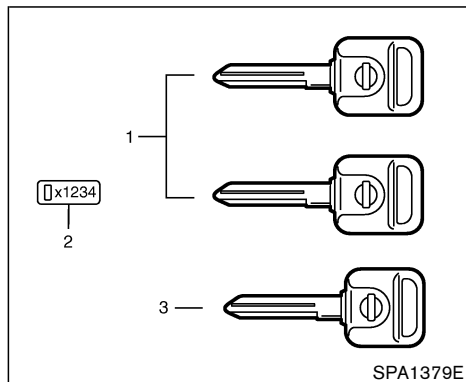
FCC I.D. : CB2V67690

AGENDA

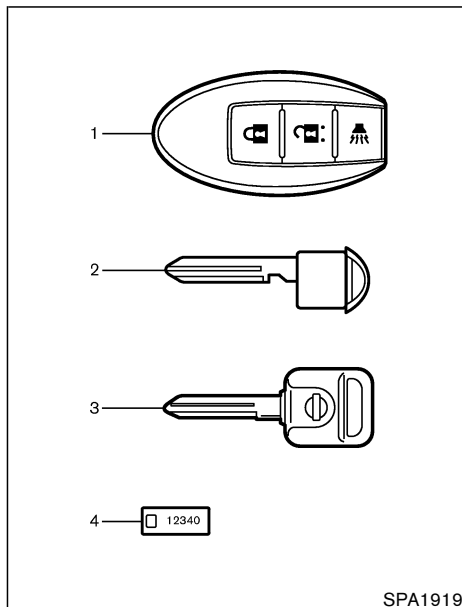
3 Vérifications et réglages avant démarrage

Clés	3-2	Utilisation de la clé mécanique et de la clé de sûreté	3-24
Clés du système antidémarrage du véhicule NISSAN (NVIS)	3-2	Capot	3-26
Portières	3-3	Hayon	3-26
Verrouillage avec la clé	3-4	Trappe du réservoir de carburant	3-28
Verrouillage avec le loquet intérieur	3-4	Ouverture de la trappe du réservoir de carburant	3-28
Verrouillage avec la commande des serrures électriques des portières	3-5	Bouchon du réservoir de carburant	3-29
Serrure sécurité-enfants des portières arrière	3-5	Volant	3-31
Système à télécommande d'ouverture sans clé (modèles sans le système de clé intelligente)	3-6	Inclinaison	3-31
Comment utiliser le système à télécommande d'ouverture sans clé	3-6	Réglage de la position de pédales (si le véhicule en est équipé)	3-31
Système de la clé intelligente (si le véhicule en est équipé)	3-9	Pare-soleil	3-32
Précautions à prendre pour le verrouillage et déverrouillage	3-12	Rétroviseurs	3-33
Utilisation de la clé intelligente	3-12	Rétroviseur intérieur	3-33
Fonctionnement du moteur	3-14	Rétroviseur intérieur anti-éblouissant automatique (si le véhicule en est équipé)	3-33
Plage de fonctionnement de la clé intelligente	3-16	Rétroviseurs extérieurs	3-34
Signaux d'alarme	3-18	Système de positionnement automatique du siège (si le véhicule en est équipé)	3-35
Guide de recherche des pannes	3-20	Fonction entrée/sortie	3-35
Fonctionnement avec le système intelligent à télécommande d'ouverture sans clé	3-21	Stockage de mémoire	3-35
		Fonctionnement du système	3-36

CLÉS



1. Clés principales (Avec puce de répondeur d'identification intégrée)
2. Plaquette de numéro de clé
3. Clé de sûreté (Avec puce de répondeur d'identification intégrée)



1. Clé intelligente 2 jeux (référez-vous à la section «Système de Clé Intelligente» plus loin dans cette section)
2. Clé mécanique (clé métallique) 2 jeux (référez-vous à la section «Système de Clé Intelligente» plus loin dans cette section)

3. Clé de sûreté (Avec puce de répondeur d'identification intégrée)
4. Plaquette de numéro de clé

Votre clés vous sont données avec une plaquette de numéro de clé. Notez le numéro de clé et conservez-le dans un endroit sûr (portefeuille, par exemple) et non pas dans le véhicule. Si vous perdez les clés de votre véhicule, adressez-vous à un concessionnaire NISSAN pour obtenir des doubles de clés en utilisant le numéro de clé.

Si vous perdez toutes les clés de votre véhicule, et que vous n'avez pas de double, vous aurez besoin du numéro de clé pour en faire tailler d'autres. S'il vous reste une clé, vous pouvez en faire faire un double en vous adressant à un concessionnaire NISSAN.

CLÉS DU SYSTÈME ANTIDÉMARRAGE DU VÉHICULE NISSAN (NVIS)

Le véhicule ne peut être mis en marche qu'avec une clé principale ou la clé de sûreté enregistrée pour le système antidémarrage du véhicule NISSAN. Les clés contiennent une puce de répondeur d'identification en la tête de la clé.

La clé principale sert pour toutes les serrures.

Vous ne pouvez pas ouvrir la boîte à gants et la

boîte de console avec la clé de sûreté.

Pour protéger les effets personnels que vous laissez dans la voiture quand vous donnez la clé à quelqu'un, ne donnez que la clé de sûreté.

Ne laissez jamais les clés dans le véhicule.

Clé du système antidémarrage du véhicule NISSAN - Clé principale et clé de sûreté :

S'il vous reste une clé, un numéro de clé n'est pas nécessaire pour obtenir des doubles de clés du système antidémarrage du véhicule NISSAN. Vous pouvez en faire faire un double en vous adressant à un concessionnaire NISSAN. Cinq clés du système antidémarrage du véhicule NISSAN (NVIS) peuvent être utilisées avec le véhicule. Les nouvelles clés doivent être enregistrées dans NVIS par un concessionnaire NISSAN. Pour cela, vous devez rapporter toutes les clés NVIS à un concessionnaire NISSAN. En effet, les codes de l'enregistrement précédent seront tous effacés et par conséquent le système ne reconnaîtra que les nouveaux codes enregistrés sur NVIS. Vous ne pourrez plus faire démarrer le moteur avec une clé comportant les codes anciens.

Ne laissez pas les clés du système antidémarrage du véhicule rentrer en contact avec de l'eau salée car elles contiennent une puce de répondeur d'identification. Le

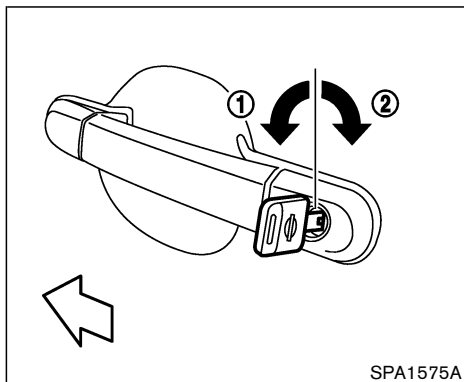
fonctionnement du système risquerait d'être affecté.

PORTIÈRES



ATTENTION

- **Verrouillez toujours les portières quand vous conduisez. Cette précaution, de même que la ceinture de sécurité, protège des risques d'éjection en cas d'accident et des risques d'ouverture accidentelle des portières par les enfants.**
- **Avant d'ouvrir la portière, assurez-vous toujours qu'elles ne présentent aucun risque à l'extérieur.**
- **Ne laissez pas d'enfants sans surveillance à l'intérieur du véhicule. Ils pourraient actionner des commutateurs ou commandes. Des enfants sans surveillance courent des risques d'accidents graves.**



SPA1575A

VERROUILLAGE AVEC LA CLÉ

Électrique

Les serrures électriques permettent de verrouiller ou de déverrouiller toutes les portières simultanément.

- Toutes les portières (y compris le hayon) et la trappe du réservoir de carburant se verrouillent lorsque la clé de la portière du conducteur est tournée vers l'avant du véhicule ①.
- Le fait de tourner la clé une fois vers l'arrière du véhicule ② déverrouille la portière côté conducteur. À partir de cette position, rame-

nez la clé sur la position neutre (position d'insertion et de retrait de la clé) et tournez-la vers l'arrière une nouvelle fois pendant plus de 5 secondes pour déverrouiller toutes les portières et la trappe du réservoir de carburant. La simulation de déverrouillage peut être modifiée. Référez-vous à la section «4. Systèmes d'affichage de l'écran, de chauffage, de climatisation et audio».

Ouverture et fermeture des vitres avant

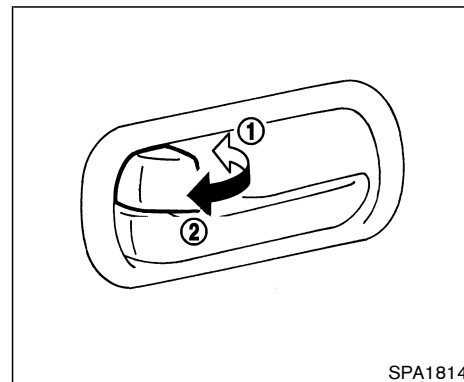
Pour abaisser les vitres des portières avant, tournez la clé de la portière du conducteur en position de déverrouillage et maintenez-la à cette position pendant une seconde environ.

Pour arrêter l'ouverture, ramenez la clé sur la position neutre.

Pour fermer les vitres avant avec la serrure de portière, tournez la clé en position de verrouillage et maintenez-la à cette position pendant une seconde environ.

Pour arrêter la fermeture, ramenez la clé sur la position neutre.

La descente ou la remontée des vitres est automatiquement inversée si une main ou un objet quelconque gêne l'ouverture ou la fermeture.



SPA1814

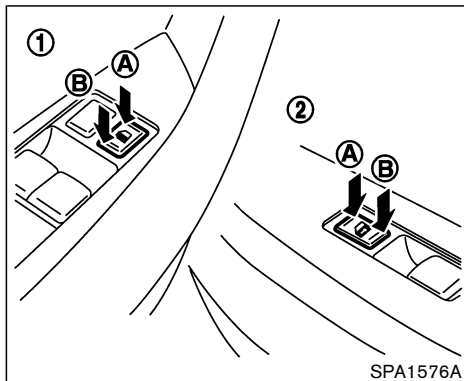
VERROUILLAGE AVEC LE LOQUET INTÉRIEUR

Pour verrouiller individuellement les portières, placez le loquet intérieur de la portière sur la position LOCK (verrouillage) ①, puis fermez la portière.

Pour déverrouiller la portière, tirez le loquet intérieur de la portière vers le haut sur la position UNLOCK (déverrouillage) ②.

Quand la portière est verrouillée sans l'aide de la clé, veillez à ne pas laisser la clé à l'intérieur du véhicule.

3-4 Vérifications et réglages avant démarrage



VERROUILLAGE AVEC LA COMMANDE DES SERRURES ÉLECTRIQUES DES PORTIÈRES

La commande de verrouillage et de déverrouillage permet de verrouiller ou de déverrouiller toutes les portières. (côté conducteur et côté passager)

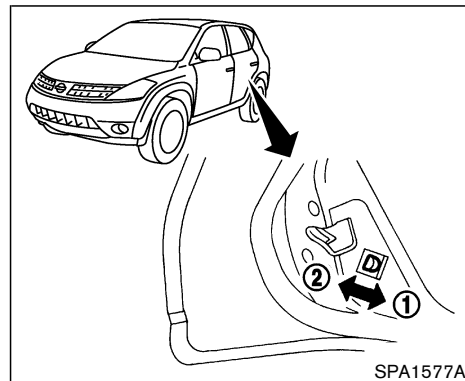
Pour verrouiller les portières du véhicule, appuyez sur la commande des serrures électriques des portières située sur l'accoudoir du conducteur ① ou du passager avant ② sur la position de verrouillage (A), en laissant la portière du conducteur ou du passager avant ouverte, puis fermez la portière.

Quand la portière est verrouillée de cette façon, veillez à ne pas laisser la clé à l'intérieur du véhicule.

Pour déverrouiller les portières, enfoncez la commande des serrures électriques des portières en position de déverrouillage (B).

Protection anti-enfermement

Lorsque vous placez la commande des serrures électriques des portières (du conducteur ou du passager avant) sur la position LOCK (verrouillage) et que la clé de contact est insérée alors qu'une portière est ouverte, toutes les portières se verrouillent et se déverrouillent automatiquement. Ceci aide à éviter de laisser accidentellement les clés à l'intérieur du véhicule.



SERRURE SÉCURITÉ-ENFANTS DES PORTIÈRES ARRIÈRE

Cette serrure spéciale empêche les portières d'être ouvertes accidentellement, en particulier lorsque de jeunes enfants sont dans le véhicule.

Lorsque le levier est en position LOCK (verrouillage) ①, la portière arrière ne peut être ouverte que de l'extérieur.

Pour déverrouiller la portière, tirez le loquet intérieur de la portière vers le haut sur la position FREE (dégagement) ②.

SYSTÈME À TÉLÉCOMMANDE D'OUVERTURE SANS CLÉ (modèles sans le système de clé intelligente)

Avec le porte-clés, il est possible de déverrouiller/verrouiller toutes les portières (y compris le hayon) et la trappe du réservoir de carburant, d'ouvrir le couvercle du coffre et d'actionner l'avertisseur d'urgence depuis l'extérieur du véhicule.

Avant de verrouiller les portières, assurez-vous que vous n'avez pas oublié la clé à l'intérieur du véhicule.

Le porte-clés est opérationnel à une distance de 10 m (33 pi) environ du véhicule. (La distance réelle dépend bien entendu de ce qui entoure le véhicule).

Il est possible d'utiliser jusqu'à cinq porte-clés pour un même véhicule. Pour plus de renseignements concernant l'achat et l'utilisation de porte-clés supplémentaires, communiquez avec un concessionnaire NISSAN.

Le porte-clés ne fonctionne pas lorsque :

- la pile est déchargée.
- la distance entre le porte-clés et le véhicule est supérieure à 10 m (33 pi) environ.

L'avertisseur d'urgence ne fonctionne pas lorsque la clé est dans le barillet de contact à l'allumage.



PRÉCAUTION

Les circonstances ou faits suivants peuvent endommager le porte-clés.

- **Ne mettez pas le porte-clés au contact de l'eau ou de l'humidité.**
- **Ne faites pas tomber le porte-clés.**
- **Ne frappez pas le porte-clés contre un objet dur.**
- **Ne laissez pas le porte-clés pendant une durée prolongée dans un lieu dépassant 60°C (140°F).**

NISSAN est recommandé d'effacer tout de suite le code d'identification du porte-clés que vous venez de perdre ou qui vous a été volé, afin d'empêcher qu'il ne puisse être utilisé pour ouvrir le véhicule. Pour effacer le code, communiquez immédiatement avec un concessionnaire NISSAN.

COMMENT UTILISER LE SYSTÈME À TÉLÉCOMMANDE D'OUVERTURE SANS CLÉ

Sélection du mode de feux de détresse et klaxon

Le réglage en usine du système d'entrée sans clé à distance est en mode de feux de détresse et klaxon.

En mode de feux de détresse et klaxon, lorsque vous appuyez sur la touche LOCK (verrouillage), le témoin de feux de détresse clignote deux fois et le klaxon émet un léger son. Lorsque vous appuyez sur la touche UNLOCK (déverrouillage), le témoin de feux de détresse clignote une fois.

Si le mode de feux de détresse et klaxon n'est pas nécessaire, vous pouvez passer en mode de signal lumineux seul en procédant comme suit :

En mode de feux de détresse seul, lorsque que vous appuyez sur la touche LOCK, le témoin des feux de détresse clignote deux fois. Lorsque vous appuyez sur la touche UNLOCK, ni le témoin des feux de détresse ni le klaxon ne fonctionne.

EXPLICATION DES OPÉRATIONS			
MODE (Appuyer pendant plus de 2 secondes sur les touches "LOCK" ou "UNLOCK".)	Indicateur de changement du mode	LOCK (verrouillage)	UNLOCK (déverrouillage)
Témoin indicateur de feux de détresse et klaxon → INDICATEUR DE FEUX DE DÉTRESSE SEUL	FEUX DE DÉTRESSE – 3 fois	FEUX DE DÉTRESSE – 2 fois	Pas de fonctionnement
Témoin indicateur de feux de détresse seul → INDICATEUR DE FEUX DE DÉTRESSE ET DE KLAXON	FEUX DE DÉTRESSE – 3 fois KLAXON – une fois	FEUX DE DÉTRESSE – 2 fois KLAXON – une fois	FEUX DE DÉTRESSE – une fois

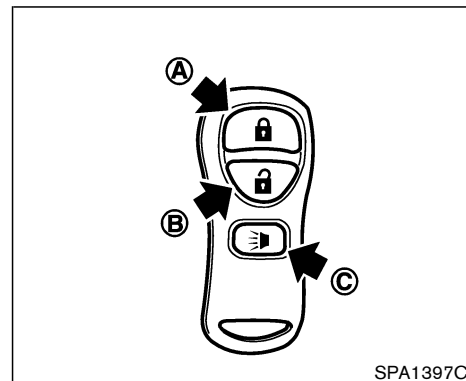
SPA1260

(Comment changer de mode)

Appuyez en même temps sur les touches LOCK et UNLOCK du porte-clés pendant plus de 2 secondes pour passer d'un mode à l'autre.

Lorsque vous appuyez sur les touches pour passer en mode de feux de détresse seul, le témoin de feux de détresse clignote 3 fois.

Lorsque vous appuyez sur les touches pour passer en mode de feux de détresse et klaxon, le témoin de feux de détresse clignote une fois et le klaxon émet un léger son.



Verrouillage des portières et la trappe du réservoir de carburant

1. Retirez la clé de contact. *1
2. Fermez toutes les portières et la trappe du réservoir de carburant. *2
3. Appuyez sur la touche LOCK (A) du porte-clés.
4. Toutes les portières et la trappe du réservoir de carburant se bloquent.

Toutes les portières se verrouillent lorsque vous appuyez sur la touche LOCK du porte-clés, même si les portières sont ouvertes

Vérifications et réglages avant démarrage 3-7

ou que le contacteur d'allumage est en position ON.

5. Le témoin indicateur de feux de détresse clignote deux fois et le klaxon se fait entendre une fois.
- Si la touche LOCK est enfoncée alors que toutes les portières et la trappe du réservoir de carburant sont verrouillées, le témoin indicateur de feux de détresse clignote à deux reprises et le klaxon se fait entendre une fois pour signaler que les portières et la trappe du réservoir de carburant sont déjà verrouillées.

*1 : Les portières et la trappe du réservoir de carburant sont verrouillées par le porte-clés lorsque la clé est dans le contacteur d'allumage. Toutefois, l'avertisseur d'urgence ne fonctionne pas lorsque la clé est dans le contacteur d'allumage.

*2 : Les portières et la trappe du réservoir de carburant sont verrouillées par le porte-clés lorsque vous ouvrez une portière. Toutefois, le mode de de feux de détresse et klaxon est inopérant.

Déverrouillage des portières

1. Appuyez sur la touche UNLOCK (B) du porte-clés.
- La portière du conducteur et la trappe du

3-8 Vérifications et réglages avant démarrage

réservoir de carburant sont déverrouillées.

- Le témoin indicateur de feux de détresse clignote une fois si toutes les portières et la trappe du réservoir de carburant sont complètement fermées alors que le contacteur d'allumage n'est pas mis.
 - Le plafonnier s'allume et la minuterie du plafonnier est activée pendant 30 secondes lorsque le commutateur est en position DOOR (portière) alors que le contacteur d'allumage n'est pas mis.
2. Enfoncez de nouveau la touche UNLOCK (B) du porte-clés dans les 5 secondes qui suivent.
 - Toutes les portières sont déverrouillées.
 - Le témoin indicateur de feux de détresse clignote une fois si toutes les portières sont complètement fermées.

Si vous n'effectuez pas l'opération suivante dans l'une minute qui suit la pression sur la touche UNLOCK, toutes les portières se verrouillent automatiquement. (si le véhicule en est équipé)

- aucune portière est ouverte.
- le contacteur d'allumage est tournée sur la position ON

Pour annuler l'éclairage du plafonnier avant les 30 secondes par défaut, tournez le contacteur d'allumage à la position ON ou verrouillez les portières à partir du porte-clés.

Ouverture des vitres avant

Appuyez sur la touche UNLOCK (B) du porte-clés.

La portière du conducteur se déverrouille.

Continuez à appuyer sur la touche UNLOCK pendant 3 secondes. Les vitres du conducteur et du passager avant s'abaissent.

Continuez à appuyer sur la touche UNLOCK jusqu'à ce que les vitres soient complètement abaissées.

Pour arrêter l'abaissement des vitres, relâchez la touche UNLOCK.

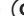
Pour recommencer à abaisser les vitres, appuyez de nouveau sur la touche UNLOCK pendant 3 secondes.

Ce mode fonctionne après avoir enlevé la clé du contact à l'allumage et avoir attendu 45 secondes ou ouvert la portière avant.

Utilisation de l'avertisseur d'urgence

En présence de danger ou de menaces près du

véhicule, actionnez l'avertisseur pour appeler du secours.

1. Appuyez sur la touche PANIC (avertissement d'urgence)  du porte-clés pendant **plus de 0,5 seconde**.
2. Le témoin d'antivol et les phares s'allument pendant 30 secondes.
3. L'avertisseur est annulé :
 - Après 30 secondes ou
 - Lorsque la touche LOCK ou UNLOCK est appuyée, ou
 - Lorsque l'avertissement d'urgence du porte-clés est appuyée pendant plus de 0,5 seconde.

Remplacement de la pile

Veillez-vous reporter de la section «8. Entretien et interventions à effectuer soi-même» pour le remplacement de la pile.

Avertissement FCC :

Tout changement ou modification qui n'est pas expressément approuvé par le responsable de la conformité à la réglementation FCC du fabricant peut annuler le droit de l'utilisateur de se servir de cet appareil. Ce dispositif est conforme à Part 15 des FCC Rules et à RSS-210 d'Industrie Canada.

Son utilisation est soumise aux deux conditions suivantes: (1) ce dispositif ne doit pas causer de brouillages nuisibles et (2) ce dispositif doit pouvoir supporter toute interférence reçue et notamment les interférences susceptibles de provoquer un fonctionnement indésirable.

SYSTÈME DE LA CLÉ INTELLIGENTE (si le véhicule en est équipé)

La clé intelligente utilise des signaux radio codés pour communiquer avec le véhicule. Lorsque la clé intelligente est près du véhicule, par exemple lorsque vous êtes près du véhicule avec la clé intelligente dans votre poche ou dans votre sac, il permet au véhicule de se verrouiller ou de démarrer. Et, lorsque vous êtes à l'intérieur du véhicule avec la clé intelligente sur vous, il permet au moteur d'être mis en marche sans avoir à insérer la clé dans le contacteur d'allumage. Il est également possible d'utiliser la fonction d'ouverture à télécommande sans clé.



PRÉCAUTION

- **Assurez-vous de toujours avoir sur vous la clé intelligente.**
- **Ne laissez pas la clé intelligente à l'intérieur du véhicule lorsque vous partez.**
- **La clé intelligente peut ne pas fonctionner correctement selon l'environnement ou les conditions d'utilisation. Un fonctionnement défectueux pourrait également découler d'une mauvaise utilisation.**
- **La clé intelligente transmet de faibles**

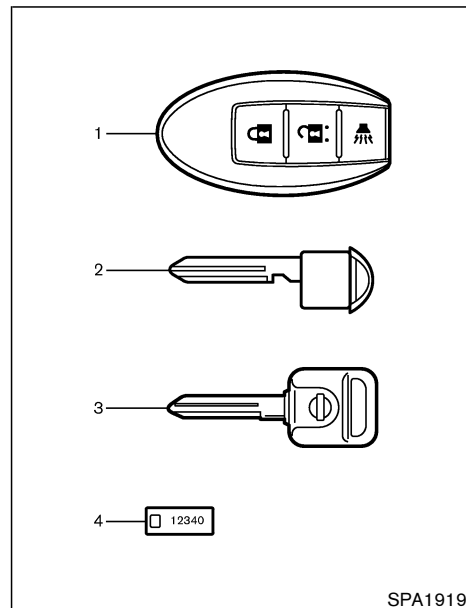
ondes radio électriques.

Dans les situations suivantes, la clé intelligente et les fonctions d'ouverture de la télécommande sans clé peuvent ne pas fonctionner correctement, et vous devrez peut-être utiliser la clé métallique (clé mécanique ou clé de sûreté) :

- lorsque qu'il y a de puissants signaux en provenance d'une tour de télévision, une centrale électrique ou une station de radiodiffusion.
- si vous avez du matériel sans fil ou un téléphone cellulaire avec vous.
- si la clé intelligente est en contact ou recouverte d'un matériau métallique.
- si une entrée d'onde radioélectrique par télécommande est utilisée tout près.
- si la clé intelligente est près d'un appareil électrique comme un ordinateur personnel.
- La clé intelligente consomme continuellement l'énergie de la pile alors que la clé reçoit un signal de communiquer avec le véhicule. La durée de vie de la pile de la clé intelligente est d'environ 2 ans, bien que cela varie selon les condi-

tions d'utilisation. Lorsque la pile de la clé intelligente est faible, le voyant lumineux clignotant de la clé s'éteint environ 30 secondes après que le contacteur d'allumage soit tourné sur ON (marche). Si la pile est à plat, remplacez-la par une nouvelle.

- Si la clé intelligente reçoit un signal puissant sur une période de temps prolongée, la pile de la clé intelligente pourrait se décharger. Ne placez pas la clé intelligente près d'un appareil électrique comme un téléviseur ou un ordinateur personnel.
- Parce que le commutateur est contrôlé électroniquement, si la batterie du véhicule se décharge complètement pendant que le commutateur est en position LOCK, le volant ne peut être débloqué ou le contacteur d'allumage ne peut être tourné (ni avec la clé mécanique).
- Si la batterie du véhicule se décharge complètement, assurez-vous de recharger la batterie du véhicule immédiatement.



SPA1919

1. Clé intelligente 2 jeux
2. Clé mécanique (clé métallique)*1*2 2 jeux
3. Clé de sûreté (Avec puce de répondeur d'identification intégrée)*1
4. Plaquette de numéro de clé

*1 La clé mécanique et la clé de sûreté sont

toutes deux équipées du système antidémarrage du véhicule Nissan. Reportez-vous à la rubrique «Clés du système antidémarrage du véhicule NISSAN (NVIS)» plus haut dans cette section.

- *2 La clé mécanique est incluse avec la clé intelligente. Reportez-vous à la rubrique «Utilisation de la clé mécanique» plus loin dans cette section pour savoir comment retirer la clé mécanique de la clé intelligente.



ATTENTION

- **La clé intelligente transmet aussi des ondes qui peuvent affecter de manière défavorable le matériel électrique médical.**
- **Si vous avez un stimulateur cardiaque, vous devriez contacter le fabricant d'appareil médical et lui demander si le stimulateur sera affecté par le signal de la clé intelligente.**

Notez le numéro de clé sur l'étiquette ou la plaque numérotée métallique de la clé et conservez-le dans un endroit sûr (portefeuille, par exemple) et **NON PAS DANS LE VÉHICULE**. Vos clés vous sont données avec une

plaquette de numéro de clé. Conservez la plaque dans un endroit sûr. NISSAN n'enregistre pas les numéros de clés, il est donc important d'effectuer un suivi de la plaque numérotée de la clé.

4 clés intelligentes peuvent être utilisées avec le véhicule. Pour plus de renseignements concernant l'achat et l'utilisation de clés intelligentes supplémentaires, communiquez avec un concessionnaire NISSAN.

Vous ne pouvez pas ouvrir la boîte à gants et le boîtier de console avec la clé de sûreté.

Pour protéger les effets personnels que vous laissez dans la voiture quand vous donnez la clé à quelqu'un, ne donnez que la clé de sûreté.



PRÉCAUTION

Assurez-vous de toujours avoir sur vous la clé intelligente lorsque vous conduisez. La clé intelligente est un dispositif de précision muni d'un transmetteur intégré. Pour éviter de l'endommager, veuillez noter ce qui suit.

- **La clé intelligente peut être endom-**

magée si elle entre en contact avec de l'eau. Si la clé intelligente est mouillée, essayez-la immédiatement jusqu'à ce qu'elle soit complètement sèche.

- **Ne pliez ni n'échappez ou frappez la clé intelligente contre un objet dur.**
- **Ne laissez pas la clé intelligente pendant une durée prolongée dans un lieu dépassant 60°C (140°F).**
- **Ne changez et n'apportez aucune modification à ce système.**
- **N'utilisez pas un porte-clé magnétique.**
- **Ne placez pas la clé intelligente près d'un appareil électrique comme un téléviseur ou un ordinateur personnel.**
- **Ne placez pas la clé intelligente dans un espace de rangement (par exemple, une poche de rangement ou la boîte à gants). Elle pourrait être endommagée ou s'activer de façon inattendue.**

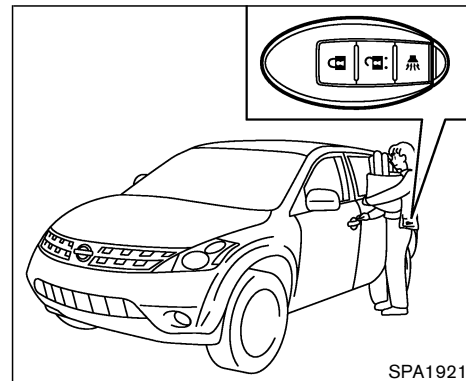
- **Ne laissez pas la clé intelligente entrer en contact avec de l'eau ou de l'eau salée, et faites bien attention de ne pas oublier les clés dans la lessive. Le fonctionnement du système risquerait d'être affecté.**
- **NISSAN recommande d'effacer tout de suite le code d'identification de la clé intelligente ou de la clé mécanique si vous venez de la perdre ou de vous la faire voler, afin d'empêcher qu'il ne puisse être utilisé pour ouvrir le véhicule. Pour effacer le code, communiquez immédiatement avec un concessionnaire NISSAN.**

PRÉCAUTIONS À PRENDRE POUR LE VERROUILLAGE ET DÉVERROUILLAGE

- Après avoir verrouillé avec l'interrupteur sur demande de la poignée de portière, tirez sur la poignée de la portière et assurez-vous que les portières sont bien verrouillées.
- Après avoir verrouillé avec l'interrupteur sur demande du hayon, tirez sur la poignée d'ouverture du hayon et assurez-vous que les

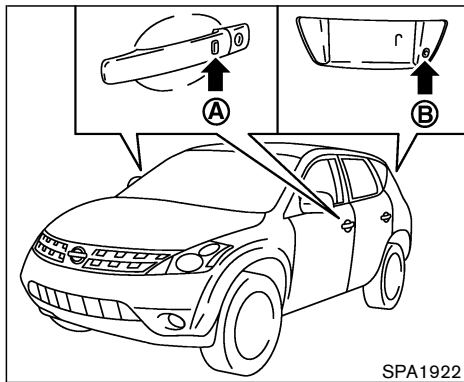
portières sont bien verrouillées.

- Pour éviter de laisser par mégarde la clé intelligente à l'intérieur du véhicule, assurez-vous d'avoir la clé en main et verrouillez ensuite les portières.
- Vous pouvez verrouiller ou déverrouiller les portières ou la trappe du réservoir de carburant uniquement avec l'interrupteur sur demande de la poignée de la portière qui détecte la clé intelligente.
- Si vous tentez de déverrouiller la portière tout en tirant sur la poignée de la portière, la portière peut ne pas se déverrouiller. Si cela se produit, relâchez la poignée de la portière et celle-ci se déverrouillera. Tirez encore sur la poignée de la portière et celle-ci s'ouvrira.
- La sonnerie extérieure, qui indique les fonctions de verrouillage et de déverrouillage, peut être annulée à l'aide de la touche LOCK/UNLOCK sur la clé intelligente (voir «Fonctionnement avec le système intelligent à télécommande d'ouverture sans clé» plus loin dans cette section) ou le système électronique du véhicule sur le moniteur (voir «Systèmes d'affichage de l'écran, de chauffage, de climatisation et audio»).



UTILISATION DE LA CLÉ INTELLIGENTE

Vous pouvez verrouiller ou déverrouiller les portières et la trappe du réservoir de carburant sans retirer la clé de votre poche ou de votre sac.



Si vous portez la clé intelligente sur vous, vous pouvez verrouiller ou déverrouiller toutes les portières en poussant l'interrupteur sur demande de la poignée de portière (A) ou du hayon (B) dans la plage de fonctionnement.

Verrouillage des portières et couvercle du réservoir de carburant

1. Tournez le contacteur d'allumage sur la position LOCK (verrouillage). (Retirer la clé si toute autre clé est insérée dans le contacteur d'allumage.)*1, *2
2. Fermez toutes les portières.*3
3. Enfoncez l'interrupteur sur demande de la

poignée de portière de l'une des portières ou du hayon arrière, tout en gardant la clé intelligente sur vous.*4

4. Toutes les portières (incluant le hayon) et le couvercle du réservoir de carburant se bloquent.
5. Le témoin indicateur de feux de détresse clignote deux fois et l'avertisseur extérieur émet deux fois un son.

Le témoin indicateur de feux de détresse et le mode avertisseur peuvent être changés à l'aide du système intelligent à télécommande d'ouverture sans clé (voir «Fonctionnement avec le système intelligent à télécommande d'ouverture sans clé» plus loin dans cette section) ou les systèmes électroniques du véhicule sur le moniteur (voir «Systèmes d'affichage de l'écran, de chauffage, de climatisation et audio»).

*1: Les portières sont verrouillées par l'interrupteur sur demande de la poignée de la portière ou du hayon lorsque la clé mécanique ou la clé de sûreté est dans le bouton d'allumage ou que celui-ci est enfoncé.

*2: Les portières se verrouillent avec l'interrupteur sur demande de la poignée de portière ou du hayon lorsque le contacteur d'allumage n'est pas en position LOCK.

*3: Les portières ne se verrouillent pas si l'on

presse l'interrupteur sur demande de la poignée de portière ou du hayon lorsque qu'une portière est ouverte. Un son se fera entendre pour vous avertir. Cependant, les portières sont verrouillées par la clé métallique lorsque vous ouvrez une portière.

*4: Les portières ne se verrouillent pas par l'interrupteur sur demande de la poignée de portière ou du hayon si la clé intelligente est à l'intérieur du véhicule, et un son se fera entendre pour vous avertir.

Cependant, lorsqu'une clé intelligente est à l'intérieur du véhicule, les portières peuvent se verrouiller par une autre clé intelligente.

Déverrouillage des portières et couvercle du réservoir de carburant

1. Enfoncez une fois l'interrupteur sur demande de la portière ou du hayon.

Côté conducteur :

- La portière côté conducteur et le couvercle du réservoir de carburant se débloquent.

Portière avant côté passager ou portière arrière :

- Seule la portière correspondante se débloquent.
2. Le témoin indicateur de feux de détresse clignote une fois et l'avertisseur extérieur émet deux fois un son si toutes les portières

sont complètement fermées alors que la clé de contact est dans toutes les positions sauf à ON.

3. Enfoncez encore une fois l'interrupteur sur demande de la portière ou du hayon dans les 5 secondes qui suivent.

- Toutes les portières et le couvercle du réservoir de carburant se débloquent.
- Le témoin indicateur de feux de détresse clignote une fois et l'avertisseur extérieur émet un son si toutes les portières sont complètement fermées.

Toutes les portières se verrouilleront automatiquement après avoir enfoncé l'interrupteur sur demande de la poignée de portière ou du hayon à moins que l'une des applications suivantes soit exécutée dans la minute qui suit.

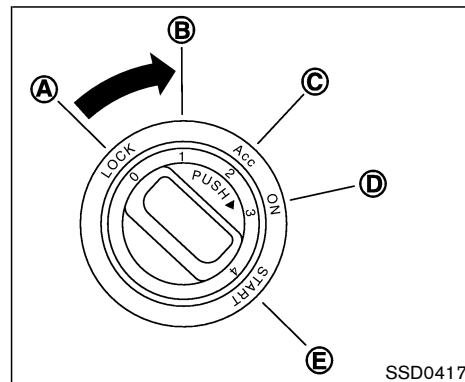
- aucune portière n'est ouverte
- le contacteur d'allumage est enfoncé
- la clé mécanique ou la clé de sûreté est insérée dans le contacteur d'allumage

Le temps de re-verrouillage peut être ajusté ou annulé à l'aide des systèmes électroniques sur le moniteur (voir «Systèmes d'affichage de l'écran, de chauffage, de climatisation et audio»).

L'éclairage de l'habitacle s'allumera pendant 30

secondes lorsque la portière est déverrouillée à l'aide de l'interrupteur sur demande.

Pour annuler l'éclairage de l'habitacle avant les 30 secondes par défaut, tournez le contacteur d'allumage à la position ON ou verrouillez les portières.



FONCTIONNEMENT DU MOTEUR

Positions du contacteur d'allumage

Enfoncez le contacteur d'allumage dans la (A) à (B) plage en le tournant.

LOCK (Position normale de stationnement) (A) :

Le contacteur d'allumage peut être verrouillé uniquement en position (A).

Le contacteur d'allumage sera débloquent s'il est enfoncé, et tourné en position ACC (C) avec la clé intelligente.

3-14 Vérifications et réglages avant démarrage

ACC (Accessoires) (C) :

Cette position permet d'utiliser l'équipement électrique tel que la radio, lorsque le moteur est arrêté.

ON (Position normale de conduite) (D) :

Cette position met le contact et les circuits électriques du véhicule sous tension.

START (E) :

Cette position permet de démarrer le moteur. Relâchez immédiatement le contacteur dès que le moteur est en marche. Il retournera automatiquement à la position ON.

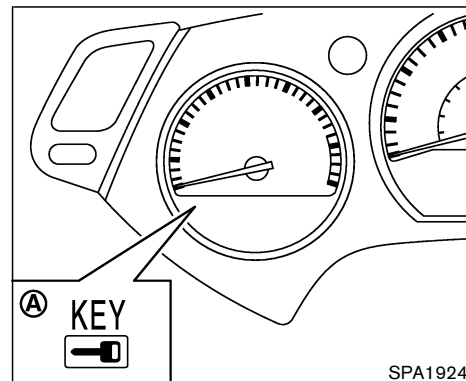
Pour plus de renseignements, veuillez vous reporter à la rubrique «Contacteur d'allumage» de la section «5. Démarrage et conduite».

Le contacteur d'allumage ne peut être retourné à la position LOCK sauf si le sélecteur de vitesse est en position P. (Il peut uniquement être tourné à (B).) Si le contacteur d'allumage ne peut être retourné à la position LOCK après avoir mis le sélecteur de vitesse en position P, mettez le contacteur d'allumage à la position ACC une fois et remettez-le en position LOCK après.



PRÉCAUTION

Ne laissez pas le véhicule avec le contacteur d'allumage en position ACC ou ON lorsque le moteur ne tourne pas pendant une longue période. Ceci déchargera la batterie.



Démarrage du moteur

Assurez-vous de toujours avoir sur vous la clé intelligente lorsque vous conduisez le véhicule.

1. Appuyez fermement sur la pédale de frein.
2. Enfoncez lentement le contacteur d'allumage. Lorsque le voyant lumineux de la clé intelligente (A) dans le tableau de bord devient vert, le contacteur d'allumage peut être tourné.
3. Tournez le contacteur d'allumage en position START et le moteur démarrera.
4. Lorsque le moteur démarre, relâchez le

contacteur d'allumage.



ATTENTION

Ne démarrez pas le moteur par la fenêtre depuis l'extérieur du véhicule. Ceci pourrait causer des accidents et des blessures. Asseyez-vous dans le siège du conducteur pour utiliser la clé.

Pour des renseignements sur la sécurité, reportez-vous à la rubrique «Démarrage du moteur» dans la section «5. Démarrage et conduite».

- Le voyant lumineux de la clé devient rouge dans le tableau de bord si le contacteur d'allumage est enfoncé dans les conditions suivantes. Il n'est pas possible de tourner le contacteur d'allumage si :
 - vous n'avez pas la clé intelligente avec vous
 - la pile de la clé intelligente est à plat
 - vous avez en main la clé intelligente d'un autre véhicule
- Tournez lentement le contacteur d'allumage après que le voyant lumineux de la clé s'al-

3-16 Vérifications et réglages avant démarrage

lume en vert. S'il est tourné rapidement, il peut se coincer et il sera difficile de le tourner.

- Le moteur peut ne pas démarrer si la clé intelligente est placée :
 - à l'intérieur de la boîte à gants ou la poche de rangement
 - sur le tableau de bord
 - dans le coin du compartiment intérieur.
- S'il vous est difficile de tourner le contacteur d'allumage, procédez comme suit :
 - Appuyez sur le contacteur d'allumage à nouveau et tournez-le doucement vers la gauche puis vers la droite.
 - Tournez le contacteur d'allumage tout en tournant doucement le volant vers la gauche ou la droite.

Arrêt du moteur

1. Placez le sélecteur de vitesse sur la position P.
2. Tournez le contacteur d'allumage à la position ACC.



ATTENTION

Observez les directives suivantes si vous quittez le véhicule :

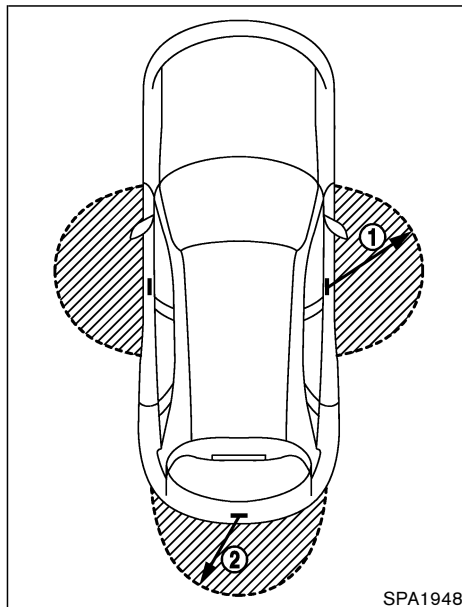
- **Placez le sélecteur de vitesse à P. (Dans d'autres positions, le contacteur d'allumage ne retournera pas à LOCK.**
- **Retournez fermement le contacteur d'allumage sur LOCK.**
- **Serrez le frein de stationnement. Autrement, des mouvements inattendus du véhicule pourraient survenir et causer des blessures graves.**

PLAGE DE FONCTIONNEMENT DE LA CLÉ INTELLIGENTE

Les fonctions de la clé intelligente peuvent être utilisées seulement si vous avez la clé sur vous, et que vous l'utilisez tel que spécifié dans la plage de fonctionnement à l'intérieur ou l'extérieur du véhicule.

Si la pile de la clé intelligente est à plat ou dans une zone de puissantes ondes radioélectriques ou de bruit, la plage de fonctionnement risque

de se rétrécir ou la clé peut ne pas fonctionner.

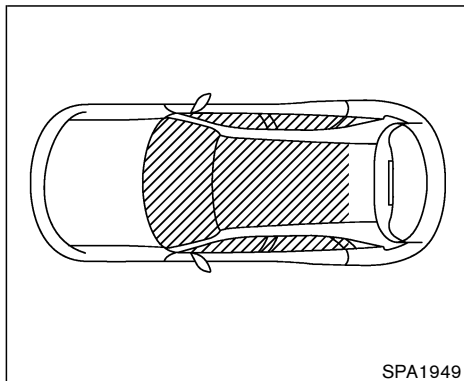


Plage de fonctionnement de la fonction verrouillage/déverrouillage de la portière.

La plage de fonctionnement de la fonction verrouillage/déverrouillage de portière ou de

coffre en appuyant sur l'interrupteur sur demande de la poignée de portière ou du hayon est indiquée dans l'illustration.

- ① 80 cm (31,5 po) de l'interrupteur sur demande de la poignée de portière.
- ② 80 cm (31,5 po) de l'interrupteur sur demande du hayon.
- Si vous êtes trop près de la portière ou de la vitre de la portière, la clé intelligente peut ne pas fonctionner.
- Si la clé intelligente se situe dans la plage de fonctionnement, il est possible pour chacun n'ayant pas sur soi la clé de verrouiller/déverrouiller les portières en poussant l'interrupteur sur demande de la poignée de portière ou du hayon.



Plage de fonctionnement pour la fonction de démarrage du moteur

La plage de fonctionnement de démarrage du moteur est à l'intérieur du véhicule.

- Si la clé intelligente est sur le tableau de bord, à l'intérieur de la boîte à gants ou la poche de rangement, ou le coin du compartiment intérieur, il peut être impossible de démarrer le moteur.
- Si la clé intelligente est près de la vitre de portière à l'extérieur du véhicule, il peut être possible de démarrer le moteur.

SIGNAUX D'ALARME

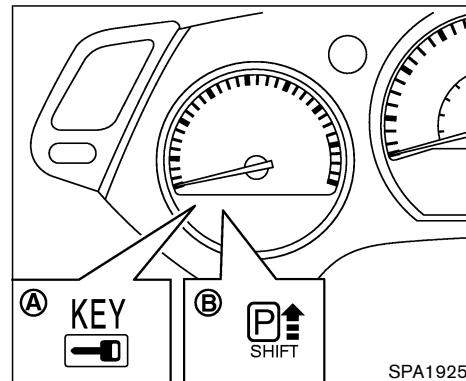
Afin d'empêcher le véhicule de se déplacer de façon inattendue à cause d'application erronée de la clé intelligente ou pour empêcher le vol du véhicule, un carillon ou un avertisseur sonne de l'intérieur et de l'extérieur du véhicule, et un voyant lumineux s'affiche sur le tableau de bord.

Si un carillon ou un bruiteur retentit ou que le voyant lumineux s'affiche, vérifiez bien alors le véhicule et la clé intelligente.

Rappel sonore et avertissement au verrouillage des portières

Lorsque un carillon ou une sonnerie d'alarme retentit de l'intérieur et de l'extérieur du véhicule, vérifiez ce qui suit :

- Le contacteur d'allumage est en position LOCK (verrouillage).
- La clé intelligente n'est pas à l'intérieur du véhicule.
- Les portières sont bien fermées.
- Le sélecteur de vitesse est en position P.



Rappel sonore et avertissement à l'arrêt du moteur

Si le voyant lumineux en position P (B) du tableau de bord clignote en rouge :

- Assurez-vous que le sélecteur de vitesse est en position P.

Si le carillon retentit de façon intermittente :

- Assurez-vous que le sélecteur de vitesse est en position P et que le contacteur d'allumage est tourné à la position LOCK (verrouillage).

Si le carillon retentit continuellement lorsque la

portière du conducteur est ouverte, vérifiez ce qui suit :

- Le sélecteur de vitesse est en position P et le contacteur d'allumage est tourné à la position LOCK.
- La clé mécanique ou la clé de sûreté n'est pas insérée dans le contacteur d'allumage.
- La sonnerie d'alarme s'arrête si l'une des actions suivantes est exécutée.
 - Remettez le contacteur d'allumage à la position LOCK.
 - Retrait de la clé mécanique ou de la clé de sûreté.
 - Fermeture des portières.

Alarme et avertissement au démarrage du moteur

Si le voyant lumineux de la clé **(A)** clignote en rouge et que l'avertisseur extérieur se fait entendre, assurez-vous que la clé intelligente est à l'intérieur du véhicule.

Avertissement de faiblesse de la pile

- Cet avertissement vous indique que la pile de la clé intelligente sera bientôt à plat. Remplacez la pile par une neuve. Reportez-vous à la section «8. Entretien et interventions à effec-

tuer soi-même» pour le remplacement de la batterie.

- Le voyant lumineux clignotant vert de la clé **(A)** s'éteint pendant environ 30 secondes après que le contacteur d'allumage ait été placé sur ON.
- Nous suggérons de remplacer la pile chez un concessionnaire NISSAN.

Prévenir l'oubli de la clé intelligente à l'intérieur du véhicule

Si vous verrouillez toutes les portières par la commande des serrures électriques des portières avec la clé intelligente dans le véhicule, toutes les portières se débloquent immédiatement et une sonnerie vous avertit quand la portière est fermée.

GUIDE DE RECHERCHE DES PANNES

Symptôme		Cause possible	Solution
Lorsque vous enfoncez l'interrupteur sur demande de la portière ou du hayon.	L'avertisseur extérieur se fait entendre pendant environ 2 secondes.	Les portières ne peuvent être verrouillées.	Retirez la clé intelligente du véhicule et pressez l'interrupteur sur demande de la portière ou du hayon.
			Tournez le contacteur d'allumage en position LOCK (verrouillage) et pressez sur l'interrupteur sur demande de la portière ou du hayon tout en ayant sur vous la clé intelligente.
			Fermez bien toutes les portières et pressez l'interrupteur sur demande de la portière ou du hayon tout en ayant sur vous la clé intelligente.
En fermant les portières	L'avertisseur extérieur se fait entendre pendant environ 10 secondes.	Le contacteur d'allumage n'est pas en position LOCK (verrouillage).	Tournez le contacteur d'allumage sur la position LOCK (verrouillage).
	Le voyant lumineux de la clé dans le tableau de bord clignote en rouge et l'avertisseur extérieur retentit 3 fois.	La clé intelligente n'est pas dans le véhicule.	Assurez-vous de toujours avoir sur vous la clé intelligente.
	Le carillon extérieur se fait entendre pour environ 3 secondes et toutes les portières se débloquent.	La clé intelligente a été laissée dans le véhicule.	Retirez la clé intelligente du véhicule et fermez la portière.
En verrouillant les portières	Le carillon extérieur se fait entendre pour environ 3 secondes et toutes les portières se débloquent.	La clé intelligente a été laissée dans le coffre.	Retirez la clé intelligente du véhicule et fermez la portière.
En ouvrant la portière du conducteur	Un carillon d'avertissement retentit continuellement	Le contacteur d'allumage n'est pas en position LOCK (verrouillage), ou la clé mécanique ou la clé de sûreté est insérée dans le bouton d'allumage.	Tournez le contacteur d'allumage sur la position LOCK (verrouillage).
			Retirez la clé mécanique ou la clé de sûreté du contacteur d'allumage.
En arrêtant le moteur	Le voyant lumineux en position P du panneau de bord clignote en rouge.	Le levier de vitesse n'est pas en position P.	Assurez-vous que le levier de vitesse est en position P.
Lorsque vous tournez le contacteur d'allumage	Un carillon d'avertissement retentit continuellement	Le contacteur d'allumage n'est pas en position LOCK (verrouillage).	Tournez le contacteur d'allumage sur la position LOCK (verrouillage).
En démarrant le moteur	Le voyant lumineux de la clé du tableau de bord clignote en vert.	La pile est faible.	Remplacez la pile par une neuve. Veuillez vous reporter à la rubrique «REMPACEMENT DE LA PILE» à la page 8-25.
En appuyant sur le contacteur d'allumage	Le voyant lumineux de la clé du tableau de bord clignote en rouge.	La clé intelligente n'est pas dans le véhicule.	Si le voyant lumineux de la clé est rouge, même si vous avez sur vous la clé intelligente, la pile est à plat. Remplacez la pile par une neuve. Veuillez vous reporter à la rubrique «REMPACEMENT DE LA PILE» à la page 8-25.

3-20 Vérifications et réglages avant démarrage

Exemples de dépannage

S'il est difficile de tourner le contacteur d'allumage

- Appuyez sur le contacteur d'allumage et tournez-le vers la gauche puis vers la droite.
- Tournez le contacteur d'allumage tout en tournant doucement le volant vers la gauche ou la droite.

FONCTIONNEMENT AVEC LE SYSTÈME INTELLIGENT À TÉLÉCOMMANDE D'OUVERTURE SANS CLÉ

En appuyant sur les touches de la clé intelligente, il est possible de verrouiller/déverrouiller toutes les portières, le couvercle du réservoir de carburant, d'ouvrir les vitres, et d'actionner l'avertisseur d'urgence depuis l'extérieur du véhicule.

Avant de verrouiller les portières, assurez-vous que vous n'avez pas oublié la clé à l'intérieur du véhicule.

La touche LOCK/UNLOCK (verrouillage/déverrouillage) sur la clé intelligente est opérationnelle à une distance de 10 m (33 pi) environ du véhicule. (La distance réelle dépend bien entendu de ce qui entoure le véhicule).

4 clés intelligentes peuvent être utilisées avec le véhicule. Pour plus de renseignements concernant l'achat et l'utilisation de clés intelligentes supplémentaires, communiquez avec un concessionnaire NISSAN.

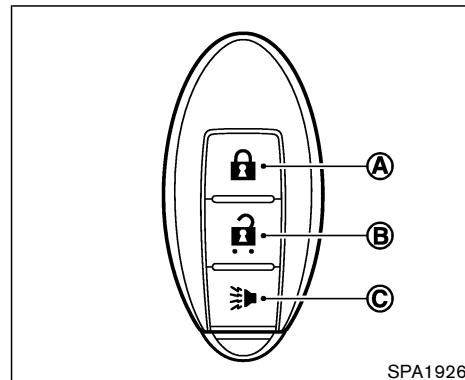
Les touches LOCK et UNLOCK sur la clé intelligente ne sont pas opérationnelles si:

- la clé intelligente est trop loin du véhicule
- la pile de la clé intelligente est à plat

Après avoir verrouillé avec la fonction intelligente d'ouverture à télécommande sans clé, tirez la poignée de la portière afin de vous assurer que les portières sont bien verrouillées.

La plage de fonctionnement varie selon l'environnement. Pour s'assurer d'une bonne fonctionnalité des touches de LOCK et UNLOCK sur la clé intelligente, approchez le véhicule à environ 1 m (3 pi) de la portière.

L'avertisseur d'urgence ne fonctionne pas lorsque la clé mécanique ou la clé de sûreté est dans le contacteur d'allumage.



- (A) Touche LOCK (verrouillage)
- (B) Touche UNLOCK (déverrouillage)
- (C) Avertisseur PANIC (avertisseur d'urgence)

Comment utiliser le système à télécommande d'ouverture sans clé

Sélection du mode de feux de détresse et klaxon (bruiteur) :

À l'acquisition de ce véhicule, il est réglé en mode de feux de détresse et klaxon (bruiteur).

Le mode de feux de détresse et klaxon (bruiteur) peut également être changé à l'aide des systèmes électroniques du

EXPLICATION DES OPÉRATIONS

MODE (Appuyer pendant plus de 2 secondes sur les touches "LOCK" et "UNLOCK")	Indicateur de changement du mode	Manière entrée	LOCK (verrouillage)	UNLOCK (déverrouillage)
Mode de feux de détresse et klaxon (bruiteur) → MODE DE FEUX DE DÉTRESSE	FEUX DE DÉTRESSE – 3 fois	La touche LOCK/UNLOCK sur la clé intelligente Interrupteur sur demande de la poignée de portière/du hayon	FEUX DE DÉTRESSE – 2 fois	Pas de fonctionnement
Mode de feux de détresse → MODE DE FEUX DE DÉTRESSE ET DE KLAXON (BRUIEUR)	FEUX DE DÉTRESSE – 1 fois KLAXON – 1 fois	La touche LOCK/UNLOCK sur la clé intelligente Interrupteur sur demande de la poignée de portière/du hayon	FEUX DE DÉTRESSE – 2 fois KLAXON – une fois FEUX DE DÉTRESSE – 2 fois BRUIEUR EXTÉRIEUR – 2 fois	FEUX DE DÉTRESSE – une fois FEUX DE DÉTRESSE – 1 fois BRUIEUR EXTÉRIEUR – 1 fois

SPA1950

véhicule sur le moniteur. Voyez «4. Systèmes d'affichage de l'écran, de chauffage, de climatisation et audio».

Pour le fonctionnement du bruiteur, reportez-vous au tableau suivant.

En mode de feux de détresse et klaxon, lorsque vous appuyez sur la touche LOCK (A), le témoin indicateur de feux de détresse clignote deux fois et le klaxon émet un faible son (voir le tableau du «Guide de fonctionnement» pour le mode de l'interrupteur sur demande de la clé intelligente). Lorsque vous appuyez sur la touche UNLOCK (B), le témoin indicateur de feux de détresse clignote une fois.

3-22 Vérifications et réglages avant démarrage

Si le mode de feux de détresse et klaxon n'est pas nécessaire, vous pouvez passer en mode de feux de détresse seul en procédant comme suit :

En mode de feux de détresse uniquement, lorsque vous appuyez sur le bouton LOCK (A), le témoin indicateur de feux de détresse clignote deux fois. Lorsque vous appuyez sur le bouton UNLOCK (B), ni le témoin indicateur de feux de détresse, ni le klaxon ne fonctionne.

(Comment changer de mode)

Appuyez en même temps sur les touches LOCK (A) et UNLOCK (B) de la clé intelligente pendant plus de 2 secondes pour passer d'un mode à l'autre.

Lorsque vous appuyez sur les boutons pour passer en mode de feux de détresse, le témoin indicateur de feux de détresse clignote trois fois.

Lorsque vous appuyez sur les touches pour passer en mode de feux de détresse et klaxon, le témoin indicateur de feux de détresse clignote une fois et le klaxon émet un faible son.

Verrouillage des portières et couvercle du réservoir de carburant :

1. Retirez la clé mécanique ou la clé de sûreté si l'une d'entre elles est insérée dans le contacteur d'allumage.*1
2. Fermez toutes les portières.*2

3. Appuyez sur la touche LOCK (A) de la clé intelligente.

4. Toutes les portières (incluant le hayon) et la trappe du réservoir de carburant se bloquent.

Toutes les portières se verrouillent lorsque vous appuyez sur la touche LOCK (A) de la clé intelligente, même si le contacteur d'allumage est en position ON (marche).

5. Le témoin indicateur de feux de détresse clignote deux fois et le klaxon émet un son.

- Si la touche LOCK (A) est enfoncée alors que toutes les portières sont verrouillées, le témoin indicateur de feux de détresse clignote à deux fois et le klaxon émet un son pour rappeler que les portières sont déjà verrouillées.

*1: Les portières sont verrouillées par la clé intelligente lorsque la clé mécanique ou la clé de sûreté est dans le contacteur d'allumage ou que celui-ci est enfoncé.

*2: Les portières ne se verrouillent pas et un avertisseur émet un son lorsque la touche LOCK est appuyée lorsqu'une des portières est ouverte.

Déverrouillage des portières et couvercle du réservoir de carburant :

1. Appuyez une seule fois sur la touche UN-

LOCK (B) de la clé intelligente.

- La portière côté conducteur et le couvercle du réservoir de carburant se débloquent.

- Le témoin indicateur de feux de détresse clignote une fois si toutes les portières sont complètement fermées alors que le contacteur d'allumage se trouve dans n'importe quelle position, à l'exception de la position ON.

- La lumière intérieure s'allume et la minuterie de lumière intérieure est activée pendant 30 secondes lorsque le contacteur est en position DOOR (portière) alors que le contacteur d'allumage est dans n'importe quelle position sauf ON.

2. Enfonchez à nouveau la touche UNLOCK (B) de la clé intelligente dans les 5 secondes qui suivent.

- Toutes les portières sont déverrouillées.

- Le hayon arrière se déverrouille.

- Le témoin indicateur de feux de détresse clignote une fois si toutes les portières sont complètement fermées.

Toutes les portières se verrouilleront automatiquement à moins que l'une des actions suivantes soit exécutée dans la minute qui suit après avoir appuyé sur la touche UNLOCK (B).

- aucune portière n'est ouverte

- le contacteur d'allumage est enfoncé

- la clé mécanique ou la clé de sûreté est insérée dans le contacteur d'allumage

Pour annuler la lumière intérieure avant les 30 secondes par défaut, tournez le contacteur d'allumage à la position ON ou verrouillez les portières avec la clé intelligente.

Ouverture et fermeture des vitres avant :

- Pour ouvrir les vitres, enfoncez la touche UNLOCK (B) de la clé intelligente pour **environ 3 secondes** ou tournez le verrou de la portière du conducteur avec la clé métallique à l'arrière du véhicule pour **environ 2 secondes** après que la portière soit débloquée.

Pour arrêter l'ouverture, relâchez la touche UNLOCK (B) ou tournez la clé en position neutre.

- Pour fermer les vitres avant, tournez le verrou de la portière du conducteur vers l'avant du véhicule pendant **environ 2 secondes** une fois que la portière est verrouillée.

Pour arrêter la fermeture, tournez la clé à la position neutre.


Les vitres des portières s'ouvrent ou se ferment avec la clé métallique. Veuillez vous reporter à la

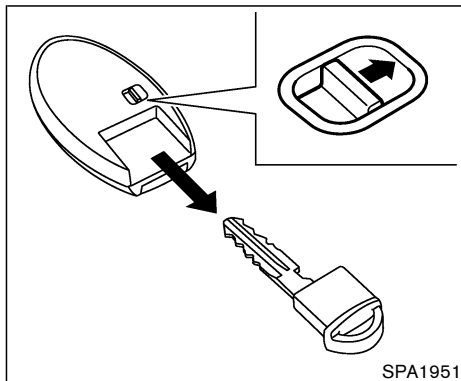
Vérifications et réglages avant démarrage 3-23

rubrique «Portières» plus haut dans cette section.

Utilisation de l'avertisseur d'urgence :

En présence de danger ou de menaces près du véhicule, actionnez l'avertisseur pour appeler du secours :

1. Appuyez sur la touche PANIC (avertissement d'urgence)  de la clé intelligente pendant **plus de 0,5 seconde** avec la clé métallique retirée du barillet de contacteur d'allumage ou lorsque le contacteur d'allumage n'est pas enfoncé.
2. Le témoin d'antivol et les phares s'allument pendant 25 secondes.
3. L'avertisseur d'urgence est annulé :
 - Après 25 secondes ou
 - Un des boutons de la clé intelligente est appuyé.



UTILISATION DE LA CLÉ MÉCANIQUE ET DE LA CLÉ DE SÛRETÉ

Si la pile est à plat et que la clé intelligente ne peut être utilisée, utilisez la clé métallique pour verrouiller ou déverrouiller les portières, et servez-vous de la clé mécanique ou la clé de sûreté enregistrée pour le système antidémarrage du véhicule NISSAN pour démarrer le moteur.

Retrait de la clé mécanique

- Relâchez la touche de verrouillage à l'arrière

de la clé intelligente et retirez la clé mécanique.

- Pour remettre la clé mécanique sur la clé intelligente, fermez le bouton de verrouillage puis vérifiez que la clé mécanique est bien bloquée.



PRÉCAUTION

Assurez-vous de toujours avoir sur vous la clé intelligente avec la clé mécanique qui y est installée.

Verrouillage et déverrouillage des portières avec la clé (clé mécanique et clé de sûreté)

En insérant la clé mécanique ou de sûreté dans le barillet de la portière du conducteur de la même façon qu'une clé ordinaire, les portières peuvent être verrouillées et déverrouillées.

Démarrage du moteur avec la clé mécanique et la clé de sûreté

1. Appuyez fermement sur la pédale de frein.
2. Insérez la clé mécanique ou la clé de sûreté dans le contacteur d'allumage.

3. Tournez le contacteur d'allumage en position START et démarrez le moteur.
4. Une fois que le moteur est lancé, relâchez le contacteur.

Pour des renseignements sur la sécurité, reportez-vous à la section «5. Démarrage et conduite».

Les vitres s'ouvrent et se ferment avec la clé mécanique.

Veillez vous reporter à la rubrique «Ouverture et fermeture des vitres» à la page précédente.

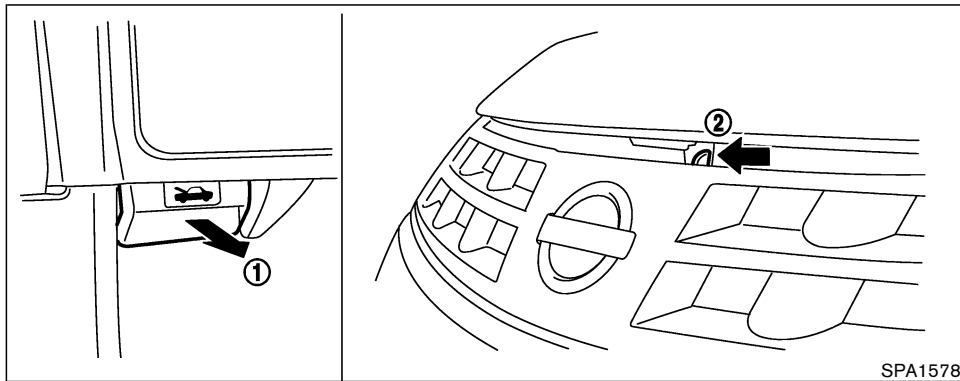
Avertissement FCC :

Cet équipement a été testé et se conforme aux limites pour un dispositif numérique de Classe B conformément à la section 15 des lois du FCC (le numéro de certification). Ces limites sont conçues pour fournir une protection adéquate contre les interférences nuisibles dans une installation résidentielle. Cet équipement génère, utilise et peut émettre de l'énergie de fréquence radio et, s'il n'est pas installé et utilisé conformément aux instructions, peut causer de l'interférence nuisible pour les communications radio. Toutefois, il n'y a aucune garantie que l'interférence ne se produira pas dans une installation en par-

ticulier. Si cet équipement cause de l'interférence nuisible à la réception d'ondes radio ou de signaux de télévision, que vous pouvez déterminer par la mise sous tension et hors tension de l'équipement, l'utilisateur est fortement conseillé de corriger cette interférence en effectuant une des procédures suivantes :

- Réorientez ou déplacez l'antenne de réception
- Augmentez la distance entre l'équipement et le récepteur
- Branchez l'équipement dans une prise sur un circuit différent que celui dans lequel le récepteur est branché.
- Consultez le détaillant ou un technicien radio/TV qualifié pour de l'assistance.

CAPOT



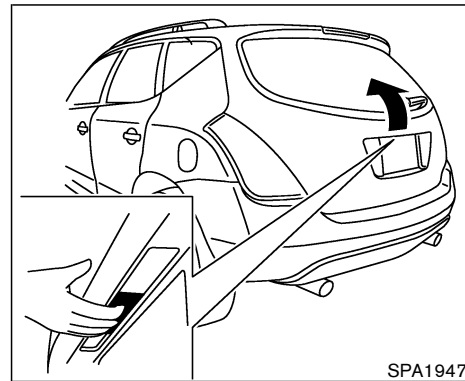
1. Tirez la manette de déclenchement du capot ① située sous le tableau de bord. Le capot se relèvera légèrement.
2. Déplacez le levier ② situé à l'avant du capot et soulevez le capot.
3. Pour refermer le capot, fermez lentement le capot en vous assurant qu'il est bien verrouillé.



ATTENTION

- **Avant de conduire, assurez-vous que le capot est complètement fermé et verrouillé. Un capot mal verrouillé peut s'ouvrir pendant la marche et provoquer un accident.**
- **Pour éviter tout risque de blessures, n'ouvrez pas le capot si vous remarquez de la vapeur ou de la fumée provenant du compartiment-moteur.**

HAYON



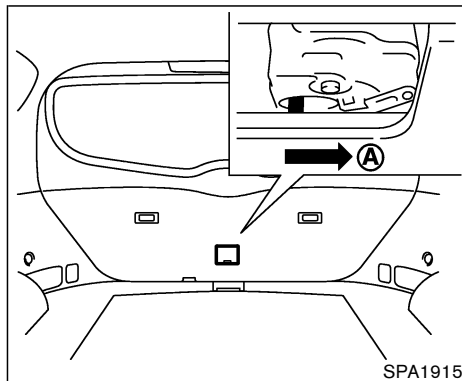
- Les serrures électriques permettent de verrouiller ou de déverrouiller toutes les portières y compris le hayon en même temps.
- Appuyez sur la manette d'ouverture et tirez-le pour ouvrir.



ATTENTION

Ne conduisez pas en laissant le hayon ouvert, afin d'éviter l'aspiration de gaz d'échappement nocifs dans l'habitacle. Veuillez vous reporter à la rubrique

«Précautions à prendre lors du démarrage et de la conduite» dans la section «5. Démarrage et conduite» en ce qui concerne les gaz d'échappement.



Levier de déverrouiller d'urgence hayon

Si vous ne pouvez pas ouvrir le hayon avec la commande de fermeture des portières ou avec la télécommande parce que la batterie est à plat, procédez comme suit :

1. Retirez le cache à l'intérieur du hayon en vous aidant d'un outil.
2. Déplacez le levier vers la direction **A** comme indiqué pour le hayon.

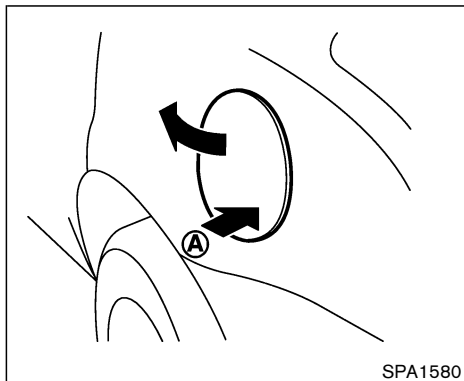
Consultez un concessionnaire NISSAN le plus vite possible.



ATTENTION

- Vérifiez toujours que le hayon est bien fermé et ne risque pas de s'ouvrir en route.
- Ne conduisez pas en laissant le hayon ouvert, faute de quoi les gaz d'échappement seraient aspirés à l'intérieur du véhicule.

TRAPPE DU RÉSERVOIR DE CARBURANT



OUVERTURE DE LA TRAPPE DU RÉSERVOIR DE CARBURANT

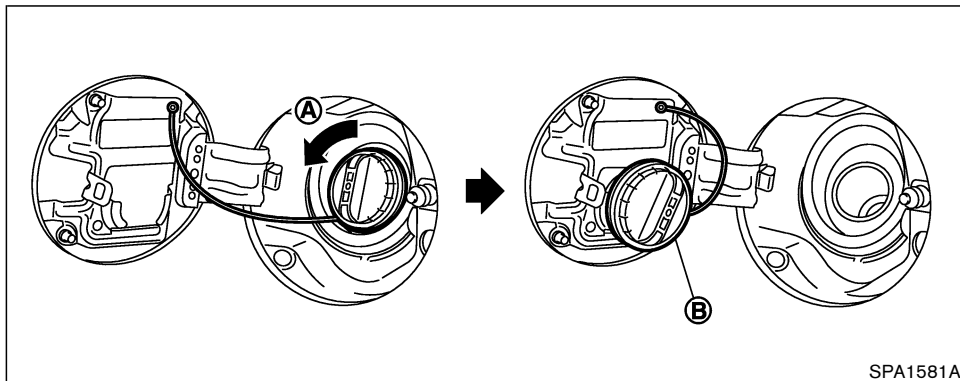
Pour ouvrir la trappe du réservoir de carburant, déverrouillez-la comme indiqué ci-après, puis appuyez sur le côté droit de la trappe (A).

- Appuyez sur la touche une seule fois déverrouillage de la télécommande d'ouverture sans clé.
- Insérez la clé dans le barillet et tournez la clé de la portière deux fois dans le sens des aiguilles d'une montre.
- Enfoncez la commande des serrures électri-

ques des portières en position de déverrouillage.

- Enfoncez une fois l'interrupteur sur demande de la portière du côté de conducteur. (modèles équipés du système de clé intelligente)
- Enfoncez l'interrupteur sur demande de la poignée de portière de l'une des portières ou du hayon arrière, tout en gardant la clé intelligente sur vous. (modèles équipés du système de clé intelligente)

Pour verrouiller la trappe, refermez-la et verrouillez les portières.



SPA1581A

BOUCHON DU RÉSERVOIR DE CARBURANT

Le bouchon du réservoir de carburant est équipé d'un cliquet d'arrêt. Pour le retirer, tournez-le dans le sens inverse des aiguilles d'une montre (A).

Pour le serrer, vissez le bouchon en le tournant dans le sens des aiguilles d'une montre jusqu'à ce que vous entendiez le déclic.

Placez le bouchon du réservoir de carburant sur son support (B) pendant le plein.



ATTENTION

- **L'essence est un produit hautement inflammable et qui explose dans certaines conditions. En l'utilisant ou en la manipulant incorrectement, vous vous exposez à des brûlures ou à de graves blessures. Lors du plein du réservoir, il faut toujours arrêter le moteur et il ne faut pas fumer ni approcher de flamme vive près du véhicule.**

- **Étant donné que le carburant risque d'être sous pression, dévissez le bouchon d'un tiers de tour et attendez la fin du «sifflement» avant de l'enlever complètement. Ces précautions visent à empêcher les pulvérisations de carburant et les blessures corporelles éventuelles. Retirez ensuite le bouchon.**
- **Ne continuez pas à remplir le réservoir de carburant après que le pistolet du distributeur de carburant s'est fermé automatiquement. Autrement, le carburant risque de déborder avec des éclaboussures et de provoquer un incendie.**
- **En cas de remplacement du bouchon du réservoir de carburant, n'utilisez que des bouchons d'origine, car ils sont équipés d'une valve de sûreté nécessaire pour le bon fonctionnement du circuit de carburant et du dispositif antipollution. Un bouchon mal adapté risque d'entraîner de sérieux problèmes de fonctionnement,**

voire des blessures. Il peut également activer le témoin de mauvais fonctionnement SERVICE ENGINE SOON.

- Ne remplissez pas les jerricans de carburant dans le véhicule ou sur une remorque. L'électricité statique pourrait provoquer une explosion en cas de présence de combustible, gaz ou vapeur inflammables. Pour réduire les risques élevés de blessures graves ou mortelles lorsque vous remplissez un jerrican de carburant :
 - Posez toujours le récipient au sol pour le remplir.
 - N'utilisez pas d'appareils électroniques pendant le remplissage.
 - Ne soulevez pas la buse de la pompe hors du jerrican pendant le remplissage.
 - Utilisez exclusivement des jerricans homologués pour contenir des combustibles.
- Ne versez jamais de carburant dans

le boîtier de papillon pour essayer de mettre le moteur en marche.

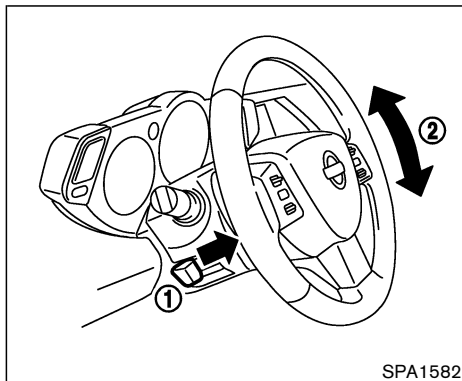


PRÉCAUTION

- En cas d'éclaboussures d'essence sur la carrosserie, rincez abondamment à l'eau claire pour éviter que la peinture ne s'abîme.
- Serrez le bouchon du réservoir de carburant jusqu'à ce qu'il produise un déclic. Si le bouchon de carburant est mal serré, le témoin SERVICE ENGINE SOON de mauvais fonctionnement peut s'allumer. Si le témoin SERVICE ENGINE SOON s'est allumé à cause du bouchon du réservoir de carburant, vissez ce dernier s'il est desserré ou remettez-le en place s'il est tombé avant de continuer à rouler. Le témoin SERVICE ENGINE SOON s'éteindra après quelques tours de roues. Si le témoin SERVICE ENGINE SOON ne s'éteint pas, faites vérifier votre véhicule par un concessionnaire NISSAN.
- Pour plus de renseignements,

veuillez vous reporter à la rubrique «Témoin indicateur de mauvais fonctionnement (MIL)» de la section «Commandes et instruments».

VOLANT



INCLINAISON

Le volant ressort quand vous tirez sur le levier de verrouillage comme indiqué sur le schéma ①.

Continuez à tenir le levier de verrouillage et réglez le volant à la position désirée ②.

Relâchez le levier de verrouillage pour bloquer le volant.



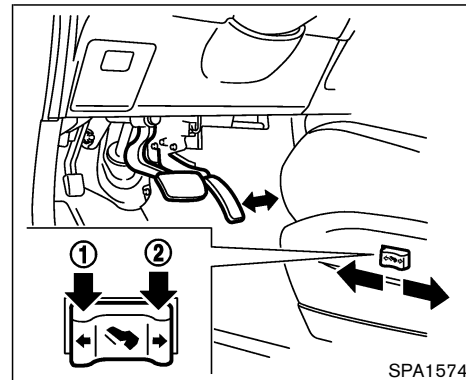
ATTENTION

- **Ne réglez pas le volant pendant la conduite du véhicule. Vous risqueriez**

de perdre le contrôle du véhicule et de causer un accident.

- **Ne mettez rien sur le volant ni à côté quand il est en train de s'incliner.**

RÉGLAGE DE LA POSITION DE PÉDALES (si le véhicule en est équipé)



Vous pouvez régler la pédale d'accélérateur et la pédale de frein pour accroître votre confort de conduite.

Utilisez le commutateur de réglage de pédale pour régler la position avant ① ou arrière ② de la pédale de frein et de la pédale d'accélérateur. Le réglage n'est possible que si :

- Le contacteur d'allumage est réglé sur la position OFF ou ACC, ou
- Le contacteur d'allumage est réglé sur ON et le levier de chargement de vitesse sur la position P (stationnement).

Vous ne pouvez pas régler séparément la pédale

Vérifications et réglages avant démarrage 3-31

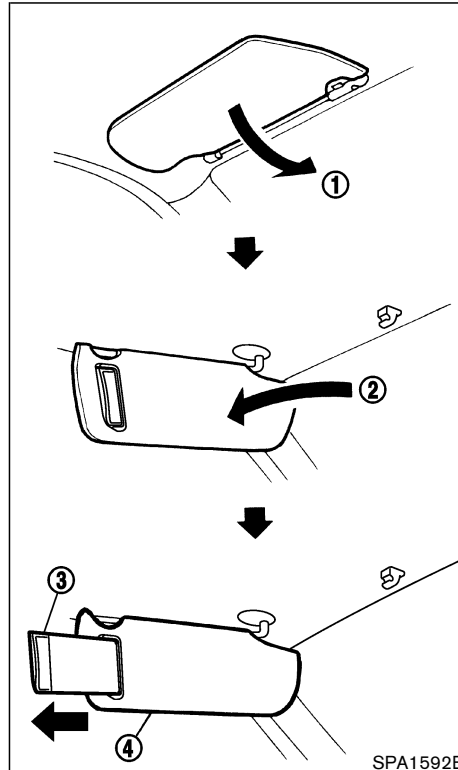
PARE-SOLEIL

de frein et la pédale d'accélérateur.



PRÉCAUTION

Ne réglez pas la position de la pédale avec votre pied sur la pédale.

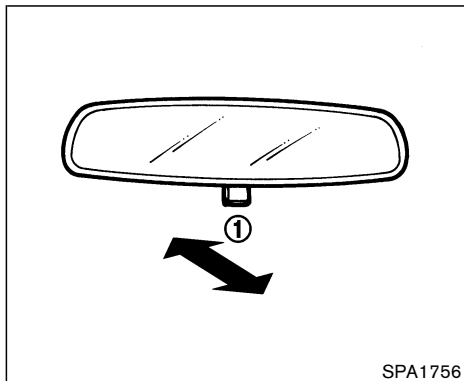


PRÉCAUTION

- **Ne repliez pas le pare-soleil principal avant de replier l'extension du pare-soleil.**
- **Ne forcez pas sur l'extension du pare-soleil lorsque vous essayez de le tirer vers le bas.**

1. Pour vous protéger contre l'éblouissement par l'avant, abaissez le pare-soleil principal ①.
2. Pour vous protéger contre l'éblouissement par le côté, dégagez le pare-soleil principal du support central et tournez-le vers le côté ②.
3. Retirez l'extension du pare-soleil ③ du pare-soleil principal ④ afin de bloquer plus de rayons du soleil.

RÉTROVISEURS



RÉTROVISEUR INTÉRIEUR

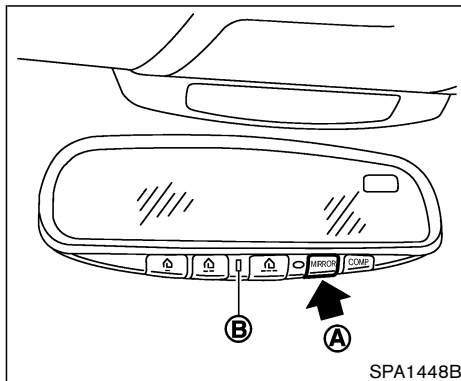
Tout en tenant le rétroviseur intérieur, ajustez les angles du rétroviseur à la position désirée.

L'onglet d'ajustement (1) peut être actionné lorsque l'éblouissement des phares du véhicule derrière vous nuit à votre vision nocturne.



ATTENTION

N'utilisez cette position que lorsqu'elle est nécessaire, car elle réduit la clarté du rétroviseur.



RÉTROVISEUR INTÉRIEUR ANTI-ÉBLOUISSANT AUTOMATIQUE (si le véhicule en est équipé)

Le rétroviseur intérieur est conçu de manière à ce que le pouvoir réflecteur se modifie automatiquement en fonction de l'intensité lumineuse des phares du véhicule qui vous suit.

Le système anti-éblouissant s'allumera automatiquement lorsque le contacteur d'allumage sera réglé à la position ON.

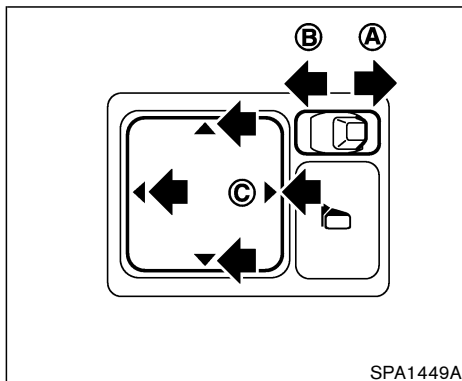
Lorsque le commutateur du MIRROR (rétroviseur) intérieur (A) est activé (le témoin indicateur

(B) s'illuminera), l'éblouissement excessif des phares du véhicule situé derrière vous s'en trouvera réduit. Appuyez sur le commutateur du MIRROR (A) pour éteindre le système (le témoin indicateur s'éteindra) et le rétroviseur intérieur fonctionnera normalement.

Appuyez à nouveau sur le commutateur du rétroviseur pour remettre le système en marche.

Pour l'affichage du compas et de la télécommande universelle HomeLink®, référez-vous à la description à la section «2. Instruments et commandes».

Ne suspendez pas d'objets lourds sur le rétroviseur et n'utilisez pas de produit de nettoyage pour vitres. Vous risqueriez de diminuer la sensibilité du capteur, ce qui affecterait le fonctionnement de ce dernier.



RÉTROVISEURS EXTÉRIEURS

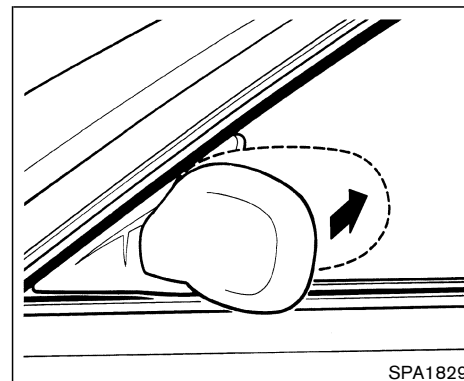
ATTENTION

Les objets que l'on peut voir dans le rétroviseur extérieur du côté du passager sont plus rapprochés qu'ils ne semblent. Usez de prudence lors d'un déplacement vers la droite. L'utilisation seule de ce rétroviseur peut causer un accident. Utilisez le rétroviseur intérieur ou regardez par-dessus votre épaule pour

évaluer correctement les distances des autres objets.

La commande d rétroviseur extérieur, est en face du levier de chargement de vitesse, ne fonctionne que si le contacteur d'allumage est en position ACC ou ON.

Pour sélectionner le rétroviseur de gauche ou de droite, déplacez le contacteur vers la droite (A) ou vers la gauche (B) et réglez ensuite le rétroviseur tout en appuyant sur la touche (C) à la position désirée.



Rétroviseurs extérieurs repliables

Repoussez le rétroviseur extérieur vers l'arrière du véhicule pour le rabattre.

SYSTÈME DE POSITIONNEMENT AUTOMATIQUE DU SIÈGE (si le véhicule en est équipé)

Le système de positionnement automatique du siège possède deux fonctions :

- Fonction entrée/sortie
- Stockage de mémoire

FONCTION ENTRÉE/SORTIE

Ce système est conçu de façon à ce que le siège du conducteur et le rétroviseur extérieure puissent se régler automatiquement lorsque le levier de chargement de vitesse de la boîte de vitesses automatique est en position P (Stationnement). Ce qui permet au conducteur de s'installer et de sortir plus facilement du siège du conducteur.

Le siège conducteur se glisse vers l'arrière :

Le siège du conducteur glissera vers l'arrière lorsque la portière du conducteur est ouverte et que le contacteur d'allumage (bouton) est en position LOCK.

Le siège conducteur retourne à la position précédente :

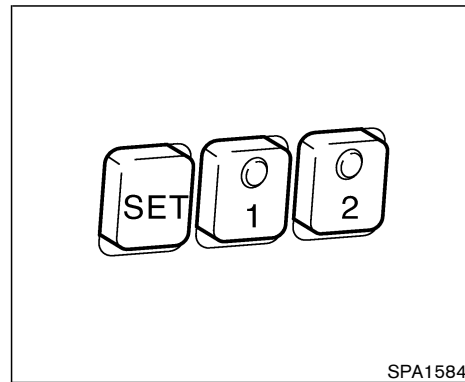
- Lorsque la clé est insérée dans le contacteur d'allumage après avoir fermé la portière du conducteur, ou lorsque la portière du conducteur est fermée après avoir inséré la clé dans le contacteur d'allumage.
- Lorsque le contacteur d'allumage est en-

foncé et que la portière du conducteur est fermée. (modèle équipé de la clé intelligente)

- Lorsque la clé ou le contacteur d'allumage (bouton) est mis en position ON.

La fonction entrée/sortie peut être annulée. Reportez-vous à la section «Systèmes d'affichage d'écran, de chauffage, de climatisation et audio» de ce Manuel.

La fonction entrée/sortie peut être activée ou annulée en appuyant sur et en tenant la commande SET enfoncée pendant plus de 10 secondes alors que la clé de contact est en position LOCK. Le témoin lumineux clignotera une fois lorsque la fonction est annulée, et deux fois lorsque la fonction est activée. Si le câble de la batterie est débranché, ou si le fusible est ouvert, la fonction entrée/sortie sera annulée. Dans de tels cas, après avoir branché la batterie ou remplacé le nouveau fusible, il faut ouvrir et fermer la portière du conducteur plus de deux fois avec la clé ou le contacteur d'allumage en position LOCK pour activer la fonction entrée/sortie.



SPA1584

STOCKAGE DE MÉMOIRE

Deux positions pour le siège conducteur, les pédales (de freins et d'accélérateur) et les rétroviseurs extérieurs peuvent être mémorisés dans la mémoire du système de positionnement automatique du siège. Suivez ces procédures pour utiliser le système de mémoire.

1. Placez le sélecteur de vitesse sur la position P (stationnement).
2. Réglez le siège conducteur, les pédales (de freins et d'accélérateur) et les rétroviseurs extérieurs dans la position souhaitée en utilisant manuellement chaque bouton de ré-

glage. Pour de plus amples informations, reportez-vous à la rubrique «Sièges» à la section «1. Sécurité — sièges, ceintures de sécurité et le système de retenue supplémentaire» et les rubriques «Réglage de la position de pédales» et «Rétroviseurs extérieurs» plus haut dans cette section.

3. Mettez le moteur en MARCHE.

4. Appuyez sur le contacteur SET dans les 5 seconde, appuyez sur le commutateur de mémoire (1 ou 2) complètement pendant au moins une seconde.

Le témoin indicateur pour le commutateur de mémoire enfoncé s'allume et reste allumé pendant environ 5 secondes après avoir appuyé sur le commutateur. Une fois que le témoin indicateur s'éteint, les positions sélectionnées sont mémorisées dans la mémoire sélectionnée (1 ou 2).

Si la mémoire est sauvegardée dans le même commutateur de mémoire, la mémoire précédente sera effacée.

Relier un porte-clés à une position de mémoire sauvegardée

Il est possible de relier une télécommande d'ouverture sans clé à une position de mémoire sauvegardée en suivant la procédure suivante.

3-36 Vérifications et réglages avant démarrage

1. Suivez les étapes suivantes pour sauvegarder une position de mémoire.
2. Alors que le témoin sur le commutateur de mémoire qui est réglé s'éclaire pendant 5 secondes, appuyez sur le bouton de déverrouillage sur la télécommande d'ouverture sans clé. Le témoin se met à clignoter. Dès que le témoin s'éteint, la télécommande d'ouverture sans clé est relié à ce paramètre de mémoire.

Avec la clé retirée du contacteur d'allumage, appuyez sur le bouton de déverrouillage sur le porte-clés. Le siège conducteur, les pédales (de freins et d'accélérateur) et les rétroviseurs extérieurs se déplaceront sur la position mémorisée.

Confirmer le stockage en mémoire

- Tournez le contacteur d'allumage en position ON et appuyez sur le contacteur SET. Si la mémoire principale n'a pas été sauvegardée, le témoin s'allume pendant environ 0,5 seconde. Lorsque la mémoire a sauvegardé la position, le témoin reste allumé pendant environ 5 secondes.

Sélectionner la position mémorisée

1. Placez le sélecteur de vitesse sur la position P (Stationnement).
2. Mettez le moteur en MARCHE.

3. Appuyez complètement sur le commutateur de mémoire (1 ou 2) pendant une seconde au moins.

Le siège conducteur, les pédales (de freins et d'accélérateur) et les rétroviseurs extérieurs se déplaceront sur la position mémorisée, avec le témoin clignotant, puis la lumière restera éclairée pendant environ 5 secondes.

FONCTIONNEMENT DU SYSTÈME

La mémoire du système de positionnement automatique du siège ne fonctionne pas ou s'arrête de fonctionner dans les conditions suivantes :

- lorsque la vitesse du véhicule atteint ou dépasse 7 km/h (4 mi/h) .
- lorsque l'un ou plusieurs commutateur(s) de mémoire et le contacteur SET sont enfoncés simultanément pendant que la mémoire du système de positionnement automatique du siège fonctionne.
- lorsque le bouton de réglage du siège conducteur, les pédales et le rétroviseur extérieur sont fonctionnés en marche pendant que la mémoire du système de positionnement automatique du siège fonctionne.
- lorsque le commutateur de mémoire (1 ou 2) et le contacteur SET ne sont pas enfoncés pendant une seconde au moins.

- lorsque le siège a déjà été déplacé dans la position mémorisée.
- lorsque aucune position n'est mémorisée dans le commutateur de mémoire.
- lorsque le moteur est en marche tout en déplaçant le système de positionnement automatique.
- lorsque le sélecteur de vitesse automatique est déplacé de la position P à toute autre position (Toutefois, elle ne sera pas annulée si le commutateur est enfoncé alors que le siège retourne à sa position précédente (fonction entrée/sortie).

AGENDA

4 Systèmes d'affichage de l'écran, de chauffage, de climatisation et audio

Consignes de sécurité	4-2	Comment interpréter les lignes de l'affichage	4-20
Touches du panneau de commande — sans système de navigation	4-3	Réglage du moniteur de vue arrière	4-20
Comment utiliser la manette et la touche «ENTER»	4-4	Conseils de manipulation	4-20
Comment utiliser la touche d'affichage précédent «PREV»	4-4	Bouches d'air	4-21
Comment utiliser la touche «TRIP»	4-4	Chauffage et climatiseur (automatiques)	4-22
Comment utiliser la touche «FUEL ECON»	4-5	Fonctionnement automatique	4-23
Horloge	4-5	Fonctionnement manuel	4-24
Comment utiliser la touche «E/M»	4-5	Conseils de manipulation	4-24
Comment utiliser la touche «MAINT»	4-6	Microfiltre à l'intérieur de la cabine	4-25
Comment utiliser la touche «SETTING»	4-7	Entretien du climatiseur	4-25
Touche «DAY/NIGHT»	4-9	Système audio	4-26
Touches du panneau de commande — avec système de navigation	4-10	Réception radio en modulation de fréquence	4-27
Comment utiliser la manette et la touche «ENTER»	4-11	Réception radio en modulation d'amplitude	4-27
Comment utiliser la touche d'affichage précédent «PREV»	4-11	Réception radio satellite	4-27
Réglage de l'écran de démarrage	4-11	Précautions de fonctionnement du système audio	4-28
Comment utiliser la touche «trip»	4-11	Radio FM-AM-SAT avec lecteur de cassettes et lecteur (Type A)/changeur (Type B) de disques compacts (CD)	4-31
Avis d'entretien	4-13	Entretien et nettoyage des CD	4-38
Comment utiliser la touche «SETTING»	4-14	Commutateur de la commande audio sur le volant (si le véhicule en est équipé)	4-39
Touche «DAY/NIGHT»	4-19	Antenne	4-40
Moniteur de vue arrière (si le véhicule en est équipé)	4-19	Radiotéléphone ou poste de radio BP	4-40

CONSIGNES DE SÉCURITÉ

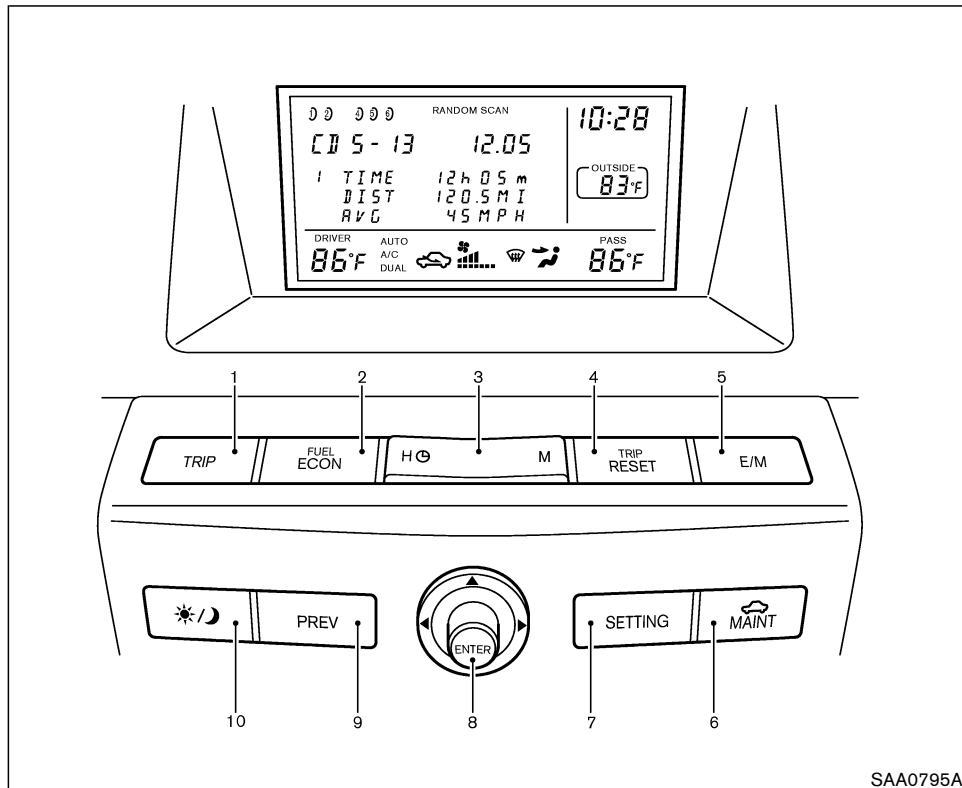


ATTENTION

- **Ne réglez pas la position des manettes de réglage du chauffage ou de la climatisation tout en conduisant, afin de conserver toute votre attention sur la conduite.**
- **Ne démontez pas ou ne modifiez pas ce système. Vous risqueriez de provoquer des accidents, des incendies ou un choc électrique.**
- **N'utilisez pas le système dès lors que vous avez constaté une anomalie de fonctionnement (écran gelé ou son inaudible par exemple), afin de ne pas provoquer des accidents, des incendies ou des commotions électriques.**
- **Si vous constatez la présence d'un corps étranger sur le système, si vous avez renversé du liquide dessus ou que de la fumée ou une odeur suspectes s'en dégagent, arrêtez tout de suite de l'utiliser et appelez un**

concessionnaire NISSAN. Un manquement à de telles précautions pourrait se traduire par des accidents, un incendie ou des commotions électriques.

TOUCHES DU PANNEAU DE COMMANDE — SANS SYSTÈME DE NAVIGATION



SAA0795A

1. Touche de l'ordinateur de bord «TRIP» ; reportez-vous à la page 4-4.
2. Touche «FUEL ECON» ; voir page 4-5.
3. Touche de réglage de l'horloge ; reportez-vous à la page 4-5.
4. Touche «TRIP RESET» ; voir reportez-vous à la page 4-4.
5. Touche «E/M» ; reportez-vous à la page 4-5.
6. Touche d'entretien «MAINT» ; reportez-vous à la page 4-6.
7. Touche «SETTING» ; reportez-vous à la page 4-7.
8. MANETTE et touche «ENTER» ; reportez-vous à la page 4-4.
9. Touche «PREV» d'affichage précédent ; reportez-vous à la page 4-4.
10. Touche de réglage de luminosité «DAY/NIGHT» ; reportez-vous à la page 4-9.

Assurez-vous que le moteur tourne avant d'utiliser ce système.

Si vous utilisez le système avec le moteur éteint (allumage sur ON ou ACC) pendant de longues périodes, les piles seront vi-

dées et il est possible que le moteur ne démarre pas.

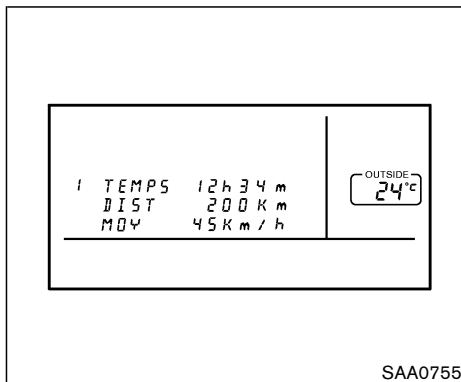
COMMENT UTILISER LA MANETTE ET LA TOUCHE «ENTER»

Sélectionnez un élément sur le panneau d'affichage à l'aide de la manette. Appuyez sur la touche «ENTER» uniquement si vous y êtes invités par les instructions de l'écran.

COMMENT UTILISER LA TOUCHE D'AFFICHAGE PRÉCÉDENT «PREV»

Compléter un réglage :

Si vous appuyez sur la touche «PREV» après que le réglage soit complété, l'affichage reviendra à l'écran précédent.



touche «TRIP RESET» pendant quelques 1,5 seconde au moins.

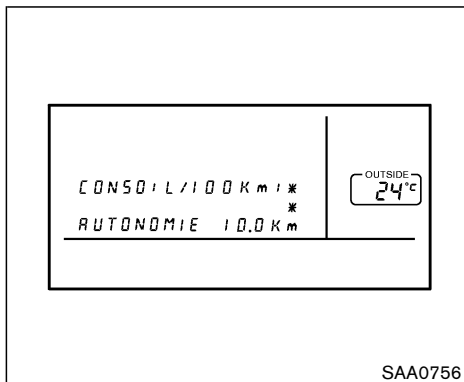
COMMENT UTILISER LA TOUCHE «TRIP»

Lorsque vous appuyez sur la touche «TRIP», les modes suivants s'affichent.

TRIP 1 (TEMPS, DIST, MOY) → TRIP 2 (TEMPS, DIST, MOY) → ÉTEINT

Vous pouvez régler deux durées de voyage (TEMPS - max 99 heures 59 minutes), le compteur journalier (DIST - en miles ou en km) et la vitesse moyenne (MOY-en miles par heure ou en km/heure).

Pour remettre les compteurs de TRIP 1 et TRIP 2 à zéro, appuyez sur la touche «TRIP» ou sur la



COMMENT UTILISER LA TOUCHE «FUEL ECON»

La consommation moyenne de carburant (MPG ou L/100 km) et la distance restante avant la panne sèche (AUTONOMIE en miles ou en km) s'affichent à titre de référence lorsque vous appuyez sur la touche d'économie de carburant «FUEL ECON».

Consommation moyenne de carburant (Mpg ou L/100 km)

Ce mode indique la consommation moyenne de carburant à partir de la dernière remise à zéro, qui se fait en appuyant sur la touche «TRIP

RESET» ou «FUEL ECON» pendant 1,5 seconde environ.

L'affichage est réactualisé toutes les 30 secondes. Dans les premières 30 secondes et 500 m environ suivant une remise à zéro ou un raccordement au câble de batterie, l'affichage indique (----).

Distance jusqu'au prochain plein (AUTONOMIE — km)

Ce mode indique la distance estimée pouvant être parcourue avant de remettre de l'essence. Le calcul se fait continuellement d'après la quantité de carburant restant dans le réservoir et la consommation réelle du véhicule.

L'affichage est réactualisé toutes les 30 secondes.

Lorsque le niveau de carburant est bas, l'affichage AUTONOMIE changera pour (*).

REMARQUE :

- **Il est possible que l'affichage AUTONOMIE soit semblable à l'affichage précédent si de l'essence a été ajoutée en petite quantité.**
- **La circulation d'essence dans le réservoir pendant la conduite peut provoquer**

des changements momentanés de l'affichage.

HORLOGE

L'horloge électronique affiche l'heure lorsque le commutateur de contact est en position ACC ou ON.

Si le câble de la batterie a été coupée, l'heure affichée à l'horloge n'est pas exacte. Remettez à l'heure.

Pour mettre à l'heure

Pour régler l'heure, appuyez sur la touche «H» ou «M» pendant quelques 1,5 seconde au moins. L'affichage de l'heure clignote.

Pour régler les heures, appuyez sur la touche **H**.

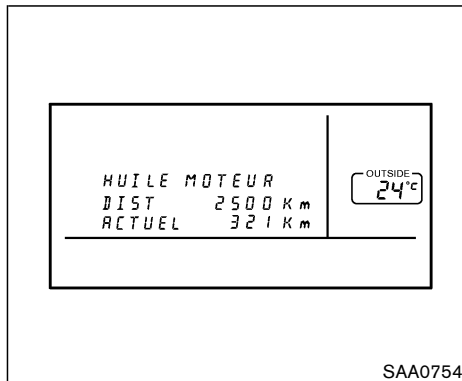
Pour régler les minutes, appuyez sur la touche **M**.

Pour mettre fin au réglage de l'heure, appuyez sur la touche «PREV», sinon l'écran reviendra à l'écran normal 10 secondes plus tard.

COMMENT UTILISER LA TOUCHE «E/M»

Vous pouvez changer l'unité à l'aide de la touche «E/M» (anglais/métrique).

Unités : US — Mile, °F, MPG
Métrique — km, °C, L/100 km



COMMENT UTILISER LA TOUCHE «MAINT»

Lorsque vous appuyez sur la touche «MAINT», le menu de maintenance change comme suit :

HUILE-MOTEUR → PERMUTATION DES PNEUS → PRESSION PNEUS (si le véhicule en est équipé)

Pour remettre le compteur de distance à zéro, appuyez sur la touche «MAINT» ou sur la touche «TRIP RESET» pendant quelques 1,5 seconde au moins.

Déplacez la manette vers la gauche ou vers la droite pour régler la distance.

Pour afficher automatiquement le menu d'entretien («HUILE MOTEUR» ou «PERMUTATION DES PNEUS») lorsque le véhicule a parcouru la distance établie, mettez la touche d'avertissement d'entretien à ON.

Pour mettre la touche d'avertissement d'entretien à ON, reportez-vous à la rubrique «Comment utiliser la touche «SETTING» dans cette section.

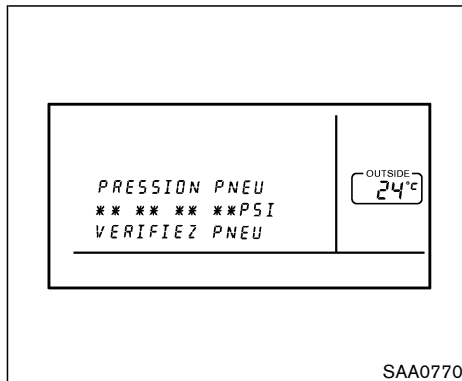
Lorsque le véhicule a parcouru la distance établie, l'écran ENTRETIEN sera automatiquement affiché et le menu entretien («HUILE MOTEUR», «PERMUTATION DES PNEUS» et «PRESSION DES PNEUS» (si le véhicule en est équipé) clignoteront)

Appuyez sur la touche «PREV» pour retourner à l'écran précédent après l'affichage du message d'avis d'entretien.

L'écran «INFO. SUR L'ENTRETIEN» s'affiche chaque fois que la clé est en position ON jusqu'à ce que l'une des conditions suivantes soit rencontrée :

- Touche «ENTRETIEN» ou «RÉINITIALISATION DU COMPTEUR JOURNALIER» est appuyée.
- «Touche d'avertissement d'entretien» est réglée à OFF.

- L'intervalle d'entretien est à nouveau déterminé.



Informations sur le gonflage des pneus (si le véhicule en est équipé)

Lorsque la pression de gonflage est mesurée, elle s'affiche en ** psi sur l'écran. La pression de gonflage de chaque pneu est affichée de manière aléatoire au bout de quelques déplacements.

L'ordre d'affichage des relevés de pression ne correspond pas à la disposition réelle des roues.

La pression de gonflage des pneus augmente ou diminue en fonction du degré d'échauffement provoqué par les conditions de conduite et la température extérieure.

Lorsqu'une pression de gonflage est faible, un message (FLAT TIRE ou CHECK ALL TIRE) (CREVAISON ou VÉRIFIEZ TOUS LES PNEUS) s'affiche sur l'écran :

CREVAISON — la pression de gonflage est faible.



ATTENTION

Si vous montez un pneu de secours ou que vous remplacez une roue, la pression de ce pneu ne sera pas indiquée et elle ne sera pas contrôlée par le système d'avertissement de faible pression des pneus. Contactez un concessionnaire NISSAN le plus vite possible pour remplacer la roue et/ou remettre le système d'avertissement en marche.

COMMENT UTILISER LA TOUCHE «SETTING»

Lorsque vous appuyez sur la touche «SETTING», le menu change comme suit :

- ① AFFICHAGE OUI/NON
- ② LANGUE
- ③ BIP RÉGLÉ

④ ALERTE MAINTENANCE

⑤ MENU DES RÉGLAGES PERSONNALISÉS

Affichage OUI/NON

Pour éteindre l'écran, sélectionnez la touche OFF (NON) avec la manette du menu «Display ON/OFF» (Affichage OUI/NON) .

L'écran affiche «CONFIRM DISPLAY OFF YES or NO» (Souhaitez-vous éteindre l'écran OUI ou NON).

L'écran s'éteint après deux bips au bout d'une seconde environ si vous sélectionnez la touche «YES (OUI)» avec la manette.

Pour le rallumer, appuyez sur la touche «SETTING», du contrôl de parcours, de climatisation (à l'exception de la touche de dégivrage de la lunette arrière) ou sur la touche audio.

Langue

Avec la manette vous pouvez passer de l'anglais au français.

Bip réglé

Le bip ne sera pas audible si vous sélectionnez la touche «OFF» (NON) pour le bip. (À l'exception de certains bips de précaution)

Alerte maintenance

Quand la touche «ON» d'alerte maintenance est sélectionnée, un avertissement s'affiche le moment où l'huile-moteur et la permutation des pneus atteignent les distances de parcours pré-sélectionnées.

Menu des réglages personnalisés

À l'aide de la manette, vous pouvez régler le dispositif électronique comme suit.

Reculer le siège conducteur à la sortie du véhicule :

Le siège conducteur recule automatiquement pour faciliter l'entrée et la sortie du véhicule ; il revient ensuite à sa position d'origine.

Logique de déverrouillage télécommande des portières :

Cette clé permet de commuter le déverrouillage des portières comme suit :

Portière du conducteur uniquement ←→ Toutes les portières

Timbre du klaxon avec la télécommande* :

Cette clé modifie le mode de signal sonore produit par le klaxon quand on appuie sur la touche VERROUILLAGE de la Clé Intelligente ou du porte-clés.

Clignotement des témoin avec la télécommande* :

Cette clé change le mode de feux de détresse qui survient lorsqu'on appuie sur le bouton LOCK sur le porte-clés.

*** Même si vous changez le son du klaxon ou le clignotement des feux de détresse avec le porte-clés, il se peut que le changement ne soit pas affiché à l'écran. Utilisez le porte-clés pour revenir au mode précédent.**

Durée de retour automatique au verrouillage :

Vous pouvez régler le délai de re-verrouillage automatique des portières. Sélectionnez la touche «Durée de retour automatique au verrouillage», puis réglez le délai avec la manette.

Sensibilité crépusculaire des phares automatiques :

Vous pouvez régler l'éclairage des phares à votre goût.

Sélectionnez l'option «Sensibilité crépusculaire des phares automatiques» et déplacez la manette soit vers la gauche (pour baisser l'éclairage) soit vers la droite (pour augmenter l'éclairage).

Temps d'extinction des phares automatiques :

Vous pouvez déterminer le délai d'extinction automatique des phares réglés en mode AUTO.

Sélectionnez l'option «Temps d'extinction des phares automatiques» et réglez la minuterie à l'aide de la manette que vous déplacerez vers la gauche ou vers la droite.

Réglé sur la vitesse :

Cette clé active ou désactive les essuie-glaces intermittents réglés sur la vitesse du véhicule.

Confirmation des paramètres de réactivation :

Pour afficher le message «Confirmation des paramètres de réactivation», sélectionnez «OUI». Lorsque cette option est sélectionnée et activée avec la touche «ENTER», tous les réglages effectués sur les RÉGLAGES PERSONNALISÉS seront remplacés par les réglages par défaut.

Rétablir tous les réglages par défaut du véhicule :

Lorsque cette touche est sélectionnée et activée avec la manette, tous les réglages effectués sur le Menu des réglages personnalisés seront remplacés par les réglages par défaut.

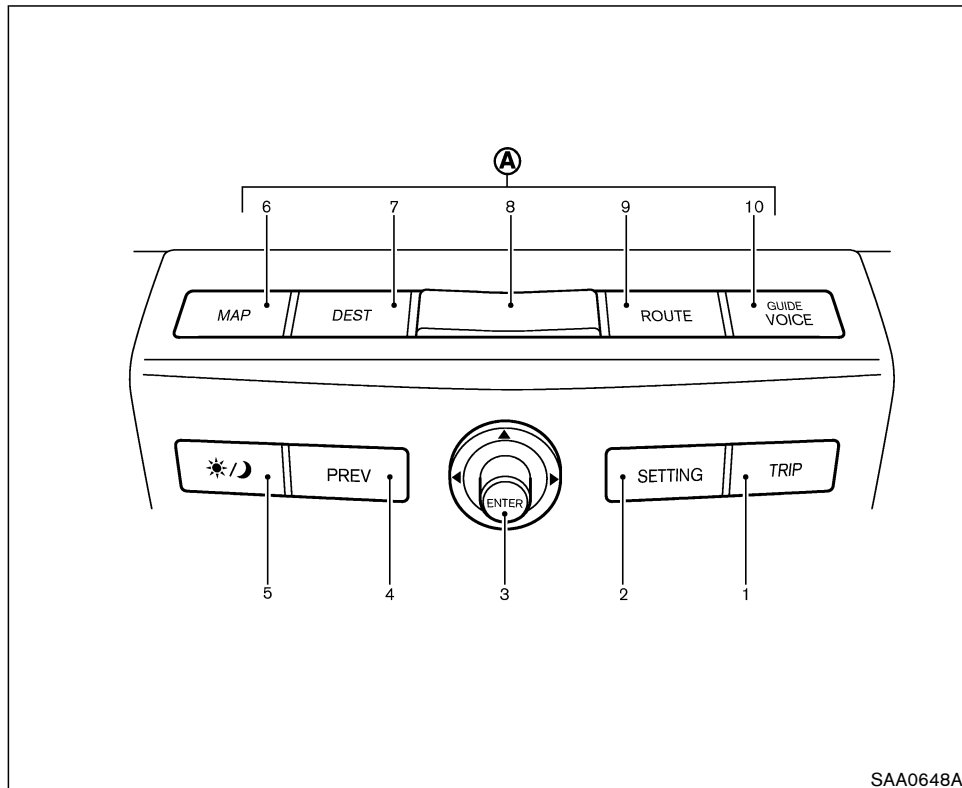
TOUCHE «DAY/NIGHT»

Appuyez sur la touche «DAY/NIGHT» (jour/nuit) pour changer l'affichage de l'écran. Pour changer la clarté de l'écran en JOUR ou NUIT, appuyez de nouveau sur la touche. Déplacez la manette vers la droite ou vers la gauche pour régler la clarté.

L'affichage revient à l'écran précédent si aucune intervention n'est effectuée dans les 10 secondes qui suivent ou si vous appuyez sur la touche «PREV».

L'affichage s'éteindra si vous appuyez sur la touche «DAY/NIGHT» pendant plus de 1,5 seconde environ. L'écran affichera ce message : «CONFIRM DISPLAY OFF YES or NO» (Souhaitez-vous éteindre l'écran OUI ou NON).

TOUCHES DU PANNEAU DE COMMANDE — AVEC SYSTÈME DE NAVIGATION



4-10 Systèmes d'affichage de l'écran, de chauffage, de climatisation et audio

1. Touche de l'ordinateur de bord «TRIP» ; reportez-vous à la page 4-11.
2. Touche «SETTING» ; reportez-vous à la page 4-14.
3. Manette et touche «ENTER» ; reportez-vous à la page 4-11.
4. Touche «PREV» d'affichage précédent ; reportez-vous à la page 4-11.
5. Touche de réglage de luminosité «DAY/NIGHT» ; reportez-vous à la page 4-19.
- 6-10. Touches de commande du système de navigation (A) ; veuillez vous reporter au mode d'emploi du système de navigation fourni séparément.

Utilisez toujours le système lorsque le moteur est en marche.

Si vous utilisez l'appareil lorsque le moteur est à l'arrêt (clé sur ON ou ACC) pendant une longue durée, vous userez la batterie et le moteur ne pourra plus repartir.

COMMENT UTILISER LA MANNETE ET LA TOUCHE «ENTER»

Sélectionnez un élément sur le panneau d'affichage à l'aide de la mannette et appuyez sur la touche «ENTER» pour valider.

COMMENT UTILISER LA TOUCHE D'AFFICHAGE PRÉCÉDENT «PREV»

Cette touche a deux fonctions :

- Revenir à l'affichage précédent (annulation).

Les réglages seront annulés et/ou l'affichage revient à l'écran précédent quand vous appuyez sur la touche «PREV» pendant un réglage.

- Compléter un réglage.

Les réglages terminés appuyez sur la touche pour les amorcer ; l'affichage se règle à nouveau sur l'écran des commandes de climatisation ou du mode audio et de navigation.

RÉGLAGE DE L'ÉCRAN DE DÉMARRAGE

L'avertissement de DÉMARRAGE DU SYSTÈME s'affiche dès que vous positionnez la clé sur ACC. Lisez la recommandation et sélectionnez la touche «I AGREE» (J'ACCEPTE) (anglaise) ou «ENTER» (française) puis appuyez sur la touche «ENTER».

Si vous n'appuyez pas sur la touche de validation «ENTER», le système ne passera pas à l'affichage suivant.

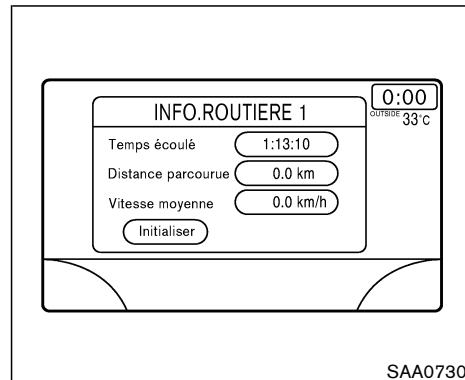
Si vous n'appuyez pas sur la touche ou sur l'option pendant plus d'une minute sur l'affichage TRIP, RÉGLAGE ou DÉMARRAGE, l'affichage change automatiquement à l'écran TRIP.

Pour continuer, reportez-vous au Mode d'emploi du système de navigation fourni séparément.

COMMENT UTILISER LA TOUCHE «TRIP»

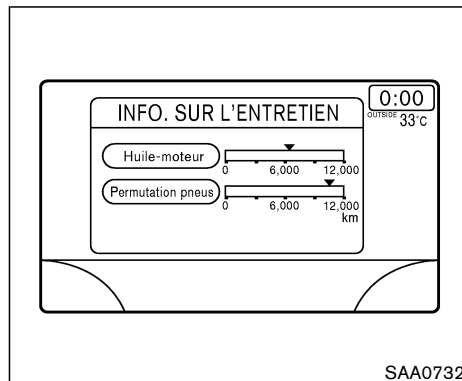
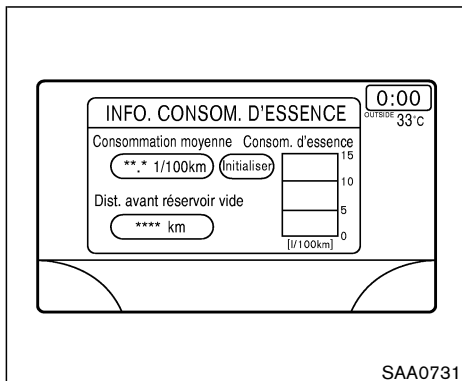
Lorsque vous appuyez sur la touche «TRIP», les modes suivants s'affichent.

Message d'avertissement (s'il est enregistré) → INFO.ROUTIERE 1 (Temps écoulé, distance parcourue, vitesse moyenne) → INFO.ROUTIERE 2 → INFO.CONSUM.D'ESSENCE (Consommation moyenne, Consom.d'essence. Dist. avant réservoir vide) → INFO.SUR L'ENTRTIEN (Huile-moteur, Permutation pneus et pression des pneus — si le véhicule en est équipé)



Info.routiere 1, Info.routiere 2 et Info.consom.d'essence

Pour rétablir l'affichage INFO.ROUTIERE 1, INFO.ROUTIERE 2 et INFO.COMSOM.D'ESSENCE, sélectionnez la touche de remise à zéro «Initialiser» avec la mannette et validez avec la touche «ENTER» ou bien appuyez sur la touche «TRIP» pendant 1,5 seconde environ au moins.

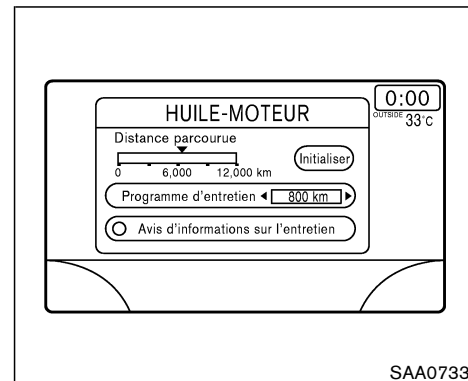


Info. sur l'entretien

Vous pouvez régler les intervalles de révision de l'huile-moteur et de permutation des pneus.

La pression de gonflage s'affiche à l'écran (si le véhicule est équipé du système de pression des pneus).

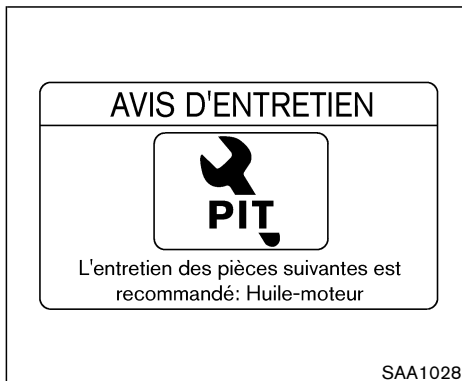
Pour afficher le réglage de l'intervalle d'entretien, sélectionnez l'option «Huile-moteur» ou «Permutation pneus» à l'aide de la manette et appuyez sur la touche «ENTER» pour valider.



Pour régler l'intervalle d'entretien, sélectionnez l'option «Programme d'entretien» avec la manette et appuyez-la vers la droite ou vers la gauche.

Pour modifier l'intervalle d'entretien, sélectionnez la touche «Initialiser» avec la manette et validez avec la touche «ENTER».

Pour que les INFO. SUR L'ENTRETIEN s'affichent automatiquement lorsque la distance définie est atteinte, sélectionnez l'option «Avis d'informations sur l'entretien» et validez avec la touche «ENTER».



AVIS D'ENTRETIEN

L'écran «AVIS D'ENTRETIEN», («HUILE-MOTEUR» ou «FILTRE À HUILE») s'affichera automatiquement tel qu'illustré lorsque les conditions suivantes sont rencontrées :

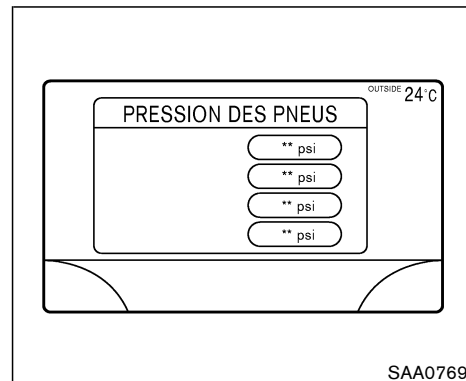
- le véhicule a parcouru la distance établie et le contacteur d'allumage est en position OFF.
- le contacteur d'allumage est en position ON la prochaine fois que le véhicule sera conduit.

Appuyez sur la touche «PREV» pour retourner à l'écran «AVIS D'ENTRETIEN».

L'écran «AVIS D'ENTRETIEN» s'affiche chaque

fois que le contacteur d'allumage est en position ON jusqu'à ce que l'une des conditions suivantes soit rencontrée :

- Sélection de «Initialiser».
- «Affichage d'information sur l'entretien» est en position OFF.
- L'intervalle d'entretien est à nouveau déterminé.



Informations sur le gonflage des pneus (si le véhicule en est équipé)

Pour visionner l'information relative à la «PRESSION DES PNEUS», appuyez sur la touche «TRIP» plusieurs fois jusqu'à ce que l'écran «INFO. SUR L'ENTRETIEN» s'affiche. Sélectionnez «PRESSION DES PNEUS» à l'aide de la manette et appuyez sur la touche «ENTER».

Lorsque la pression de gonflage est mesurée, elle s'affiche en psi sur l'écran. La pression de gonflage de chaque pneu est affichée de manière aléatoire au bout de quelques déplacements.

L'ordre d'affichage des relevés de pression ne correspond pas à la disposition réelle des roues.

La pression de gonflage des pneus augmente ou diminue en fonction du degré d'échauffement provoqué par les conditions de conduite et la température extérieure.

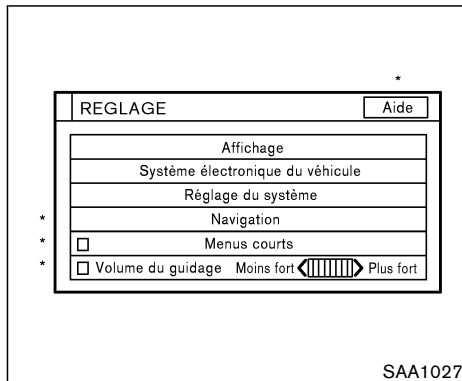
Lorsqu'une pression de gonflage est faible, un message s'affiche sur l'écran :

CREVAISON — la pression de gonflage est faible.



ATTENTION

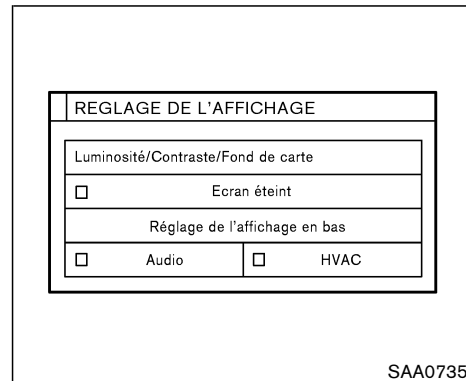
Si vous montez un pneu de secours ou que vous remplacez une roue, la pression de ce pneu ne sera pas indiquée et elle ne sera pas contrôlée par le système d'avertissement de faible pression des pneus. Contactez un concessionnaire NISSAN le plus vite possible pour remplacer la roue et/ou remettre le système d'avertissement en marche.



* Veuillez-vous reporter au mode d'emploi du système de navigation fourni séparément.

COMMENT UTILISER LA TOUCHE «SETTING»

Quand vous appuyez sur la touche «SETTING», l'écran RÉGLAGE s'affiche.



Réglages de l'affichage

L'écran REGLAGE DE L'AFFICHAGE apparaît lorsque vous sélectionnez la touche «Affichage» et appuyez sur la touche «ENTER».

Luminosité/Contraste/Fond de carte :

Sélectionnez l'option «Luminosité/Contraste/Fond de carte» et validez avec la touche «ENTER» pour régler la luminosité et le contraste de l'écran. Vous pourrez régler l'écran plus foncé ou plus clair avec un contraste plus ou moins prononcé à l'aide de la manette.

La carte de fond est reliée au système de navigation. Veuillez vous reporter au mode d'em-

ploi du système de navigation fourni séparément.

Écran éteint :

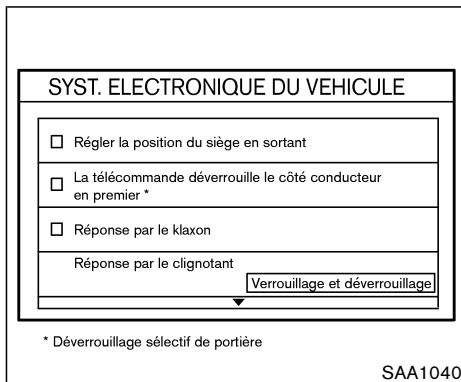
Pour annuler l'écran d'affichage, appuyez sur «SETTING» et sélectionnez «Affichage» et «Écran éteint». L'indicateur de «Écran éteint» devient jaune ambré. L'affichage s'allume lorsque vous appuyez sur une touche de mode ; vous pouvez alors effectuer les opérations suivantes sur l'écran de carte routière, sur l'affichage audio, sur l'affichage HVAC (chauffage et climatisation). L'écran s'éteint automatiquement 5 secondes après la fin des opérations.

Pour remettre l'écran en route appuyez sur «SETTING», sélectionnez «Affichage» et «Écran éteint» ; validez avec la touche «ENTER» pour régler l'écran sur le mode affichage.

Réglage de l'affichage des commandes audio ou HVAC :

Sélectionnez l'option «Audio» ou «HVAC» (chauffage et climatisation), qui s'afficheront en bas avec la manette. Les conditions du réglage audio ou du réglage de HVAC (chauffage et climatisation) s'affichent normalement sur l'écran.

Appuyez sur la touche «SETTING» ou «PREV» pour revenir à l'écran de réglage.



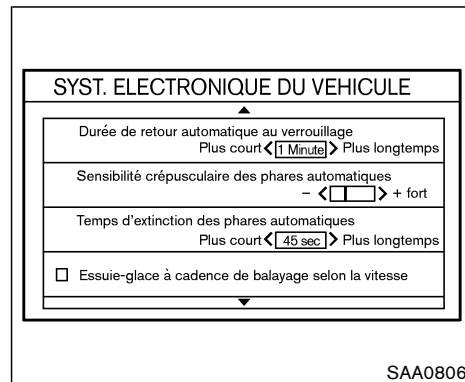
Système électronique du véhicule

Sélectionnez l'option «Système électronique du véhicule» avec la manette et validez avec la touche «ENTER». L'écran SYST. ELECTRONIQUE DU VEHICULE s'affiche.

Cet écran vous permet de régler les conditions de marche des différents systèmes électroniques.

Pour régler les conditions de marche d'un système, sélectionnez une option avec la manette et validez avec la touche «ENTER».

Le témoin s'allume et s'éteint tour à



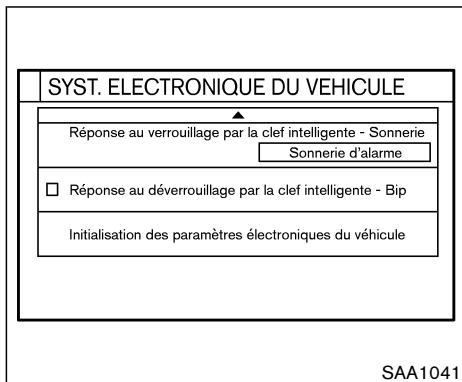
tour à chaque pression de la touche «ENTER». Témoin allumé — système est activé Témoin éteint — système est désactivé

Régler la position du siège en sortant (si le véhicule en est équipé) :

Le siège conducteur recule automatiquement pour faciliter l'entrée et la sortie du véhicule ; il revient ensuite à sa position d'origine.

La télécommande déverrouille le côté conducteur en premier :

Cette clé permet de commuter le déverrouillage des portières comme suit :



ACTIVÉ (Portière du conducteur uniquement)
 ←→ DÉSACTIVÉ (Toutes les portières)

Réponse par le klaxon :

Cette clé change le mode de tonalité du klaxon qui survient lorsqu'on appuie sur le bouton LOCK sur le porte-clés ou la clé intelligente.

Réponse par le clignotant :

Cette clé change le mode de feux de détresse qui survient lorsqu'on appuie sur le bouton LOCK sur le porte-clés ou la clé intelligente.

*** Même si vous changez le son du klaxon ou le clignotement des feux de détresse avec le porte-clés ou la clé intelligente, il**

se peut que le changement ne soit pas affiché à l'écran. Utilisez le porte-clés ou la clé intelligente, pour revenir au mode précédent.

Durée de retour automatique au verrouillage :

Vous pouvez régler le délai de re-verrouillage automatique des portières. Sélectionnez la touche «Durée de retour automatique au verrouillage», puis réglez le délai avec la manette tout en appuyant sur la touche ENTER.

Sensibilité crépusculaire des phares automatiques :

Vous pouvez régler l'éclairage des phares à votre goût.

Sélectionnez l'option «Sensibilité crépusculaire des phares automatiques» et déplacez la manette soit vers la gauche (pour baisser l'éclairage) soit vers la droite (pour augmenter l'éclairage).

Temps d'extinction des phares automatiques (si le véhicule en est équipé) :

Vous pouvez déterminer le délai d'extinction automatique des phares réglés en mode AUTO.

Sélectionnez l'option «Temps d'extinction des phares automatiques» et réglez la minuterie à l'aide de la manette que vous déplacerez vers la

gauche ou vers la droite.

Essuie-glace à cadence de balayage selon la vitesse :

Cette clé active ou désactive les essuie-glaces intermittents réglés sur la vitesse du véhicule.

Réponse au verrouillage par la clé intelligente — Sonnerie (si le véhicule en est équipé) :

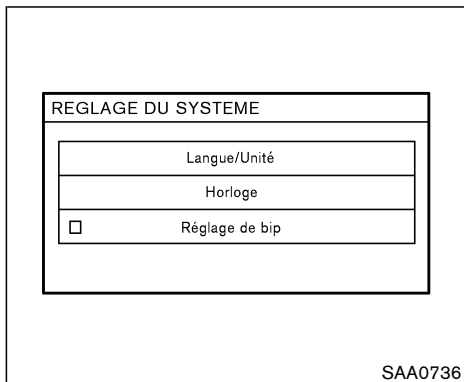
Le choix du son pour l'interrupteur sur demande de la clé intelligente peut être réglé tel que désiré. Sélectionnez la touche «Réponse au verrouillage par la clé intelligente — Sonnerie», puis appuyez sur la touche ENTER pour changer le choix du son.

Réponse au déverrouillage par la clé intelligente — Bip (si le véhicule en est équipé) :

Une sonnerie lorsque les portières sont déverrouillées avec l'interrupteur sur demande peut être activée ou désactivée.

Initialisation des paramètres électroniques du véhicule :

Lorsque cette option est sélectionnée et activée avec la touche «ENTER», tous les réglages effectués sur les SYST. ELECTRONIQUE DU VÉHICULE seront remplacés par les réglages par défaut.



Réglages du système

Langue/Unité :

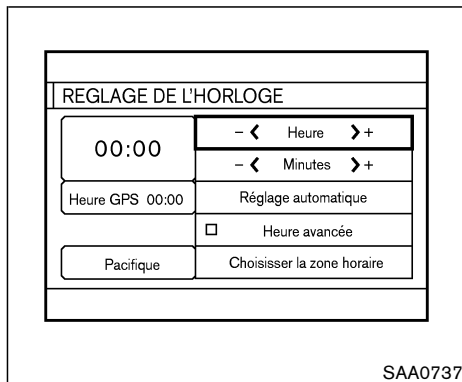
Sélectionnez l'option «Langue/Unité» et validez avec la touche «ENTER» pour afficher l'écran LANGUE/UNITÉ.

Langue : anglais ou français

Unités : US — Mile, °F, MPG

Métrique — km, °C, L/100 km

Sélectionnez la langue et l'unité à l'aide de la manette et validez avec la touche «ENTER».



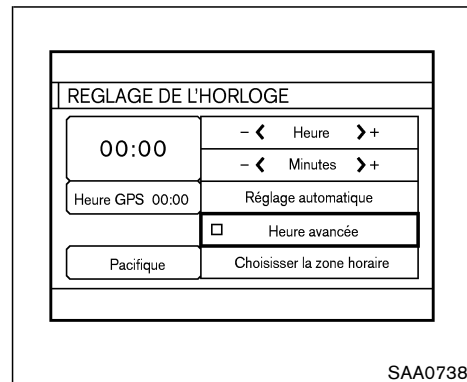
Horloge :

Réglage de l'heure

Sélectionnez l'option «Heure» ou «Minutes», puis inclinez la manette vers la droite ou vers la gauche pour obtenir l'heure exacte.

L'heure change par incréments.

Après avoir réglé l'heure, appuyez sur la touche «PREV».



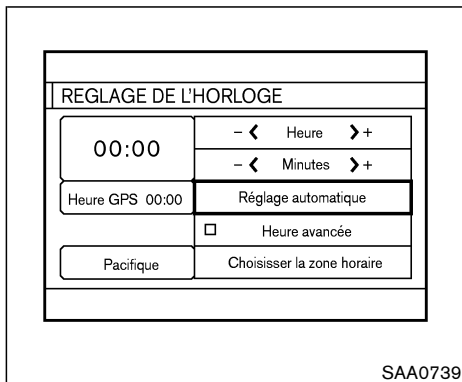
Réglage de l'heure d'été

Activez ou désactivez l'heure d'été.

Le témoin s'allume et s'éteint chaque fois que vous sélectionnez l'option «Heure avancée».

ACTIVÉE : L'horloge avance d'une heure.

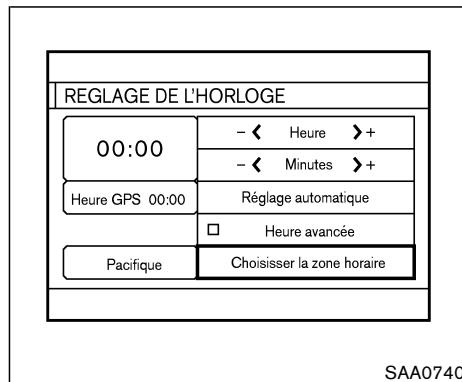
DÉSACTIVÉE : l'horloge revient à l'heure normale.



Réglage de l'heure sur le GPS

Sélectionnez l'option «Régler automatique».

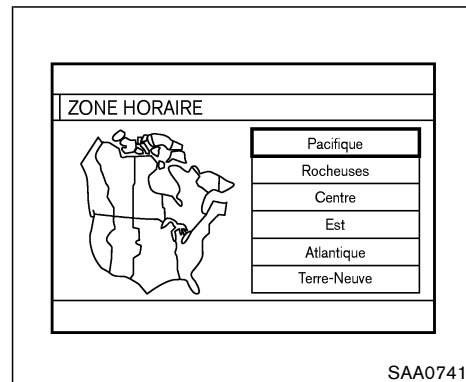
L'heure se remet sur l'heure GPS.



Sélection de la zone horaire

1. Sélectionnez l'option «Choisir la zone horaire».

L'écran [ZONE HORAIRE] s'affiche.



2. Sélectionnez la zone horaire qui correspond à votre position.

- «Pacifique»
- «Rocheuses»
- «Centre»
- «Est»
- «Atlantique»
- «Terre-Neuve»

L'écran [RÉGLAGE DE L'HORLOGE] s'affiche ensuite.

L'heure GPS (heure manuelle) qui correspond à

la zone choisie s'affiche.

La zone «Pacifique» est définie comme réglage par défaut.

Réglage de bip :

Si le réglage de bip est activé (le témoin est allumé), un bip retentit lorsque vous appuyez sur une touche audio.

TOUCHE «DAY/NIGHT»

Appuyez sur la touche «DAY/NIGHT» (JOUR/NUIT) pour changer l'affichage de l'écran. Pour changer la clarté de l'écran en JOUR ou NUIT, appuyez de nouveau sur la touche. Déplacez la manette vers la droite ou vers la gauche pour régler la clarté.

L'affichage revient à l'écran précédent si aucune intervention n'est effectuée dans les 10 secondes qui suivent ou si vous appuyez sur la touche «PREV».

MONITEUR DE VUE ARRIÈRE (si le véhicule en est équipé)

L'écran d'affichage affiche une vue de l'arrière du véhicule lorsque le levier de chargement de vitesse est amené sur la position R (marche arrière).

Le système est conçu pour aider le conducteur à détecter de larges objets stationnaires afin d'empêcher d'endommager le véhicule. Le système ne détectera pas les petits objets sous le pare-chocs et peut ne pas détecter des objets près du pare-chocs ou sur le sol.



ATTENTION

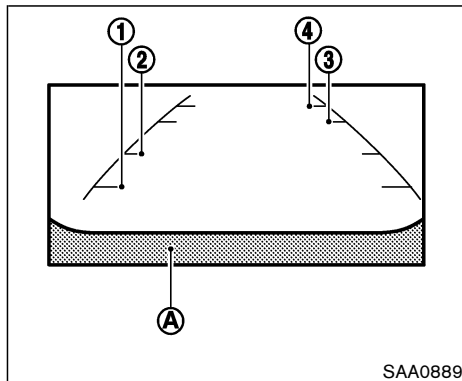
- **La caméra de vue arrière est un élément de confort supplémentaire qui ne doit toutefois pas remplacer les manœuvres normales de marche arrière. Vérifiez toujours que vous pouvez reculer en toute sécurité. Reculez toujours lentement.**
- **La caméra de vue arrière utilise un objectif grand angle de sorte que la distance des objets apparaissant à l'écran est faussée. De plus, l'image est inversée par rapport à l'image du rétroviseur intérieur ou extérieur.**

- **Assurez-vous que le hayon est bien fermé lorsque vous reculez.**
- **Le dessous et les coins des pare-chocs ne peuvent être vus sur le rétroviseur arrière à cause des limites de portée du capteur de surveillance.**
- **Ne placez aucun objet sur la caméra du vue arrière. La caméra de vue arrière est installée en haut de la plaque d'immatriculation.**
- **Faites attention de ne pas arroser directement la caméra lorsque vous lavez le véhicule avec un jet à forte pression. Ceci afin d'éviter les risques de condensation d'eau sur l'objectif, les risques d'endommagement, les risques d'incendie ou de choc électrique.**
- **Évitez de cogner la caméra. La caméra est un instrument de précision. Ceci afin de ne pas provoquer son dysfonctionnement, un incendie ou un choc électrique.**



PRÉCAUTION

Il y a un couvercle en plastique qui couvre la caméra. N'égratignez pas le couvercle lorsque vous enlevez de la neige ou de la poussière du couvercle.



COMMENT INTERPRÉTER LES LIGNES DE L’AFFICHAGE

Le moniteur affiche des lignes qui indiquent le gabarit du véhicule et les distances des objets avec référence à la ligne **A** du pare-chocs.

Les lignes constituent des intervalles de référence entre les objets. Les distances indiquées par les lignes **A** à partir du bas de l'écran sont de 0,5 m (1,5 pi) (rouge) **1**, 1 m (3 pi) (jaune) **2**, 2 m (7 pi) (vert) **3** et 3 m (10 pi) (vert) **4**.

Les lignes qui indiquent le gabarit du véhicule sont plus larges que le gabarit réel.

RÉGLAGE DU MONITEUR DE VUE ARRIÈRE



ATTENTION

Ne réglez pas la luminosité, le contraste, la teinte ou la couleur de l'écran du moniteur de visibilité arrière lorsque le véhicule est en marche. Assurez-vous que le frein de stationnement est bien engagé et que le moteur ne tourne pas.

Pour régler la luminosité, le contraste, la teinte ou la couleur de l'écran du moniteur de visibilité arrière, allumez le moniteur et appuyez sur la touche «SETTING» puis affinez le réglage sélectionné avec la manette.

CONSEILS DE MANIPULATION

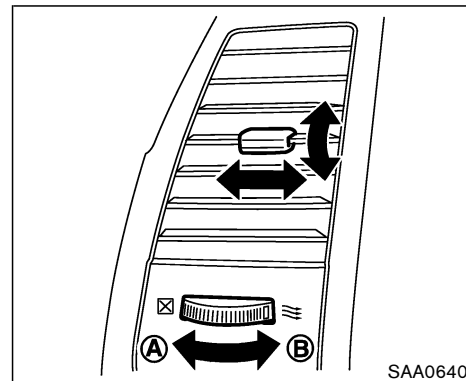
- Dès que le levier de chargement de vitesse est positionné sur R, les objets reproduits sur l'écran du moniteur sont automatiquement remplacés par ceux captés par la caméra du moniteur de vue arrière. La radio reste cependant audible.
- Jusqu'à leur affichage complet les objets apparaîtront momentanément déformés. De

même l'affichage ne change pas tout de suite lorsque le levier de chargement est amené sur une position autre que R et jusqu'à leur affichage complet les objets apparaîtront déformés. L'affichage du moniteur de visibilité arrière n'apparaît pas tout de suite après le passage du levier de chargement de vitesse sur R (marche arrière). Jusqu'à leur affichage complet les objets apparaîtront momentanément déformés.

- L'affichage risque d'être brouillé dans un environnement extrêmement chaud ou froid. Ceci n'est pas une anomalie.
- Les objets ne sont pas affichés avec précision lorsque la caméra reçoit un rayon lumineux intense.
- Les objets sont quelquefois rayés par des lignes verticales. Ce phénomène est dû au reflet de la lumière sur le pare-chocs. Ceci n'est pas une anomalie.
- L'écran scintille sous l'effet d'une lumière fluorescente. Ceci n'est pas une anomalie.
- La couleur des objets n'est pas toujours reproduite avec exactitude dans le moniteur du vue arrière.
- Il arrive que la clarté de l'écran ne change pas quand on appuie sur la touche «ENTER» la nuit pour accentuer le contraste.

- Les objets reproduits sur le moniteur n'apparaissent pas toujours clairement lorsque le véhicule est dans un lieu sombre ou la nuit.
- Le moniteur n'affichera pas une image distincte si la caméra est recouverte de poussière, d'eau de pluie ou de neige. Nettoyez la caméra.
- Ne nettoyez pas la caméra avec de l'alcool, de la benzine ou un dissolvant. Ceci peut entraîner la décoloration. Nettoyez la caméra avec un chiffon trempé dans de l'eau additionnée d'un produit de nettoyage doux et essuyez-la avec un chiffon sec.
- Ne causez aucun dommage à la caméra car le moniteur en serait affecté.
- Ne passez pas de la cire sur la vitre de la caméra. Essuyez tous les résidus de cire avec un chiffon trempé dans de l'eau additionnée d'un produit de nettoyage doux.

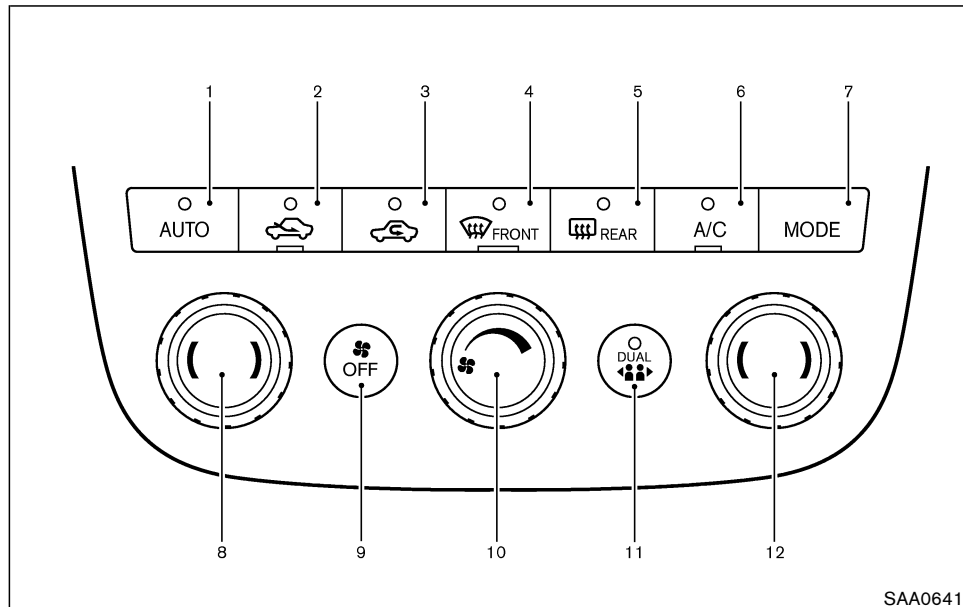
BOUCHES D'AIR






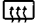
Ouvrez, fermez ou orientez les bouches d'air au besoin.

- Ⓐ : Ce symbole indique que les bouches d'air sont fermées lorsque la manette est déplacée vers la gauche.
- Ⓑ : Ce symbole indique que les bouches d'air sont ouvertes lorsque la manette est déplacée vers la droite.

CHAUFFAGE ET CLIMATISEUR (automatiques)



1. Touche «**AUTO**» d'activation de la commande automatique de climatisation
2. Touche «  » d'air frais
3. Touche «  » de recirculation de l'air
4. Touche «  » de dégivrage avant

5. Touche «  » du dégivreur lunette arrière ; reportez-vous à la section «2. Commandes et instruments».
6. Touche «**A/C**» de marche/d'arrêt de climatisation

7. Touche «**MODE**» de commande manuelle du débit d'air
8. Bouton de réglage de la température (côté conducteur seulement ou conducteur et passager)
9. Touche «**OFF**» de la commande de climatisation
10. Bouton de réglage de la vitesse du ventilateur
11. Touche «**DUAL**» de marche/arrêt de réglage de la température du côté passager
12. Bouton de réglage de la température (côté passager)



ATTENTION

- **Le climatiseur ne fonctionne que si le moteur est en marche.**
- **Si le véhicule est stationné au soleil par temps chaud, toutes vitres fermées, la température de l'habitacle augmente rapidement et constitue un danger mortel pour les personnes ou les animaux qui sont dans le véhicule. Ne laissez pas d'enfants, d'adultes handicapés ayant habituellement besoin des autres, seuls dans le véhicule. Il ne faut pas non plus laisser des animaux domestiques seuls dans le véhicule.**
- **N'utilisez pas le mode de recyclage d'air pendant trop longtemps car l'air de l'habitacle devient confiné et les vitres se couvrent de buée.**
- **Ne réglez pas la position des manettes de réglage du chauffage ou de la climatisation tout en conduisant afin de conserver toute votre attention sur la conduite.**

Faites démarrer le moteur et actionnez les commandes de mise en marche du climatiseur.

FONCTIONNEMENT AUTOMATIQUE

Refroidissement et chauffage avec assèchement de l'air (AUTO)

Mode utilisable tout au long de l'année car le système assure automatiquement le maintien de la température à un degré constant. La distribution du débit d'air et la vitesse du ventilateur sont également automatiquement contrôlées.

1. Appuyez sur la touche AUTO. (AUTO est affiché.)
2. Tournez le bouton de réglage de la température vers la droite ou vers la gauche pour régler à la température voulue.
- Pour un fonctionnement normal, réglez la température à 24°C (75°F) environ.
- La température de l'habitacle sera automatiquement maintenue, de même que le débit d'air et la vitesse du ventilateur.
3. La température de l'habitacle se règle séparément pour le passager avant et pour le conducteur. Un bouton de réglage est prévu pour chacun. L'indicateur DUAL s'allume lorsque vous appuyez sur la touche DUAL ou lorsque vous utilisez le bouton de réglage de


la température du côté passager. Appuyez sur la touche DUAL pour désactiver le réglage de la température du côté passager.

Chauffage (A/C OFF)


Ne faites pas appel à la climatisation. Est utilisé pour chauffer l'habitacle.

1. Appuyez sur la touche A/C. (A/C OFF est affiché et le témoin A/C s'éteint.)
2. Tournez le bouton de réglage de la température vers la droite ou vers la gauche pour régler à la température voulue.
- La température de l'habitacle sera automatiquement maintenue, de même que le débit d'air et la vitesse du ventilateur.
- Ne réglez pas à une température inférieure à la température extérieure car le circuit de chauffage ne fonctionnera pas correctement.
- Ce mode n'est pas recommandé lorsque les vitres sont embuées.

Dégivrage ou désembuage avec assèchement de l'air

1. Appuyez sur la touche de dégivrage  FRONT. (Le témoin lumineux de la touche s'allume.)
2. Tournez le bouton de réglage de la tempéra-


ture vers la droite ou vers la gauche pour régler à la température voulue.

- Pour retirer rapidement le givre de l'extérieur des vitres, tournez le bouton de réglage de la vitesse du ventilateur et réglez sur la position maximum.
- Appuyez sur la touche AUTO dès que le pare-brise est désembué.
- La climatisation se met automatiquement en marche lorsque la touche de dégivrage avant  est actionnée et le mode de recirculation de l'air est automatiquement arrêté si la température extérieure est supérieure à -5°C (23°F) afin de désembuer le pare-brise.

Le désembuage est plus efficace lorsque l'air extérieur est envoyé dans l'habitacle.

FONCTIONNEMENT MANUEL



Contrôle de la vitesse du ventilateur



Pour avoir le contrôle manuel de la vitesse du ventilateur, tournez la touche .

Pour revenir au mode de contrôle automatique de la vitesse du ventilateur, enfoncez la touche AUTO.



Recirculation de l'air

Pour renouveler l'air de l'habitacle, appuyez sur


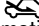
la touche de recirculation de l'air . Le témoin de la touche  s'allume.

Il n'est pas possible d'utiliser la recirculation de l'air  si l'air conditionné est en mode de dégivrage du pare-brise .

Entrée d'air extérieur


Pour aspirer l'air extérieur dans l'habitacle, appuyez sur la touche . Le témoin de la touche  s'allume.


Contrôle automatique de l'arrivée d'air


En mode AUTO, l'arrivée d'air se règle automatiquement. Pour avoir le contrôle manuel de l'arrivée d'air, appuyez sur la touche de recirculation de l'air  ou sur la touche d'air frais . Pour revenir au mode de contrôle automatique, appuyez sur la touche allumée pendant 2 secondes environ. Les témoins (des touches de recirculation de l'air et d'air frais) clignotent deux fois et l'arrivée d'air se règle automatiquement.


Commande de la ventilation

Choix des bouches d'air en appuyant sur la touche de commande manuelle du débit d'air :

 : L'air sort des bouches centrales et latérales.

 : L'air sort des bouches centrales et latérales et des bouches d'air au pied.

 : L'air sort des pulseurs d'air au pied et des bouches latérales.

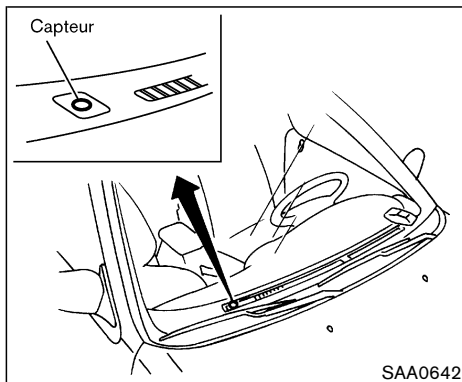
 : L'air sort du dégivrage, des pulseurs d'air aux pieds et des bouches latérales.

Pour éteindre le circuit

Appuyez sur la touche OFF.

CONSEILS DE MANIPULATION

La ventilation aux pieds ne fonctionne pas pendant quelque 150 secondes si la température du liquide de refroidissement du moteur et la température atmosphérique sont basses. Cela ne signifie aucunement un mauvais fonctionnement et dès que la température du liquide de refroidissement du moteur est élevée, les pulseurs d'air au pied fonctionnent normalement.



Le capteur qui se trouve sur le tableau de bord aide à maintenir une température constante. Ne posez rien sur ou près du capteur.

MICROFILTRE À L'INTÉRIEUR DE LA CABINE

Le système de climatisation est doté d'un micro-filtre à l'intérieur de la cabine pour collecter les poussières, pollens, débris et autres résidus de l'air. Pour que le climatiseur assure un chauffage, un désembuage et une ventilation efficaces du véhicule, remplacez le filtre en fonction des intervalles d'entretien prescrits dans le Guide du service et de l'entretien fourni séparément. Pour le remplacement du filtre, veuillez vous adresser

à un concessionnaire NISSAN.

Le filtre doit être remplacé si le débit d'air diminue ou si de la buée se forme facilement pendant le fonctionnement du chauffage ou du climatiseur.

ENTRETIEN DU CLIMATISEUR

Le climatiseur de votre véhicule NISSAN contient un frigorigène mis au point en tenant compte de l'environnement. **Il n'a pas d'effet nuisible sur la couche d'ozone.** Toutefois, l'entretien de votre climatiseur NISSAN nécessite l'utilisation des équipements et des lubrifiants spéciaux. L'utilisation de tout autre frigorigène ou lubrifiant en dehors de ceux recommandés risque de sérieusement endommager le climatiseur. Veuillez vous reporter à la rubrique «Carburants et lubrifiants recommandés et contenances» de la section «9. Données techniques et information au consommateur» en ce qui concerne le frigorigène et les lubrifiants de climatiseur recommandés.

Les concessionnaires NISSAN possèdent l'équipement nécessaire pour l'entretien des climatiseurs respectant davantage l'environnement.



ATTENTION

Le circuit de climatisation contient du frigorigène sous haute pression. Pour éviter tout risque de blessures, les interventions sur le climatiseur ne doivent être effectuées que par un technicien

expérimenté correctement outillé.

SYSTÈME AUDIO

Pour allumer la radio, positionnez le commutateur de contact sur ACC ou sur ON et appuyez sur la touche d'alimentation. Pour écouter la radio, moteur à l'arrêt, mettez la clé de contact sur la position ACC.

La qualité de réception radio est en fonction de la force des signaux de la station écoutée, de la distance par rapport à l'émetteur, de la présence d'immeubles, de ponts, de montagnes et autres facteurs externes. Les changements intermittents de qualité de réception sont en général le fait de ces interférences externes.

L'usage des téléphones cellulaires dans le véhicule ou dans ses parages crée des interférences qui gênent les réceptions radiophoniques.

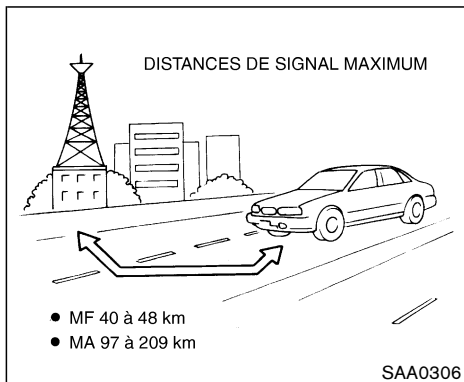
Réception radio

Votre système de radio est équipé de circuits électroniques fabriqués dans les règles de l'art et qui augmentent considérablement la qualité de réception radio. Ces circuits sont conçus pour étendre la gamme de réception et améliorer la qualité de réception.

Cependant, certaines caractéristiques des signaux de modulation de fréquence, de modulation d'amplitude et de la radio satellite peuvent affecter la qualité de réception radio sur un véhicule en mouvement, même si la radio est

équipée d'appareils de haute gamme. Ces caractéristiques sont tout à fait normales dans des zones de réception données et ne signifient pas un mauvais fonctionnement de votre radio.

N'oubliez pas qu'un véhicule en mouvement n'est pas un endroit idéal pour écouter la radio. À cause du déplacement, les conditions de réception sont sans cesse modifiées. Les immeubles, les terrains, les distances entre les signaux et l'interférence des autres véhicules sont autant d'éléments qui jouent en défaveur d'une réception idéale. Nous décrivons ci-après les principaux facteurs qui peuvent affecter la qualité de réception radio.



RÉCEPTION RADIO EN MODULATION DE FRÉQUENCE

Gamme : Le rayon d'une gamme FM est normalement limité à 40 à 48 km en mono (canal simple), tout en étant légèrement supérieur au rayon d'une gamme FM en stéréo. Certaines interférences troublent quelquefois la réception des stations FM, même si la station est dans un rayon de 40 km. La force des signaux FM est directement liée à la distance entre l'émetteur et le récepteur. Les signaux FM suivent une trajectoire en ligne de mire et partagent de nombreuses caractéristiques communes avec la lumière,

comme par exemple leur capacité de refléter les objets.

Affaiblissement (fading) et dérive : Les signaux tendent à diminuer lorsque le véhicule s'éloigne de l'émetteur.

Parasites et vibrations : en cas d'interférence causée par des immeubles, des collines ou par la position de l'antenne, en général combinée avec l'augmentation de la distance de l'émetteur, la réception est brouillée par des parasites ou émet des vibrations. Il est possible de réduire ce phénomène en tournant le bouton des aiguës dans le sens inverse des aiguilles d'une montre, pour réduire les aiguës.

Réception multivoies : Étant donné les caractéristiques de réflexion des signaux FM, les signaux directs et réfléchis atteignent le récepteur en même temps, et ainsi peuvent s'annuler les uns les autres, provoquant des vibrations momentanées ou la perte totale du son.

RÉCEPTION RADIO EN MODULATION D'AMPLITUDE

Les signaux AM étant des signaux de basse fréquence, ils se plient autour des objets et glissent vers le sol. De plus, ces signaux sont envoyés vers l'ionosphère et renvoyés vers la terre. Étant donné ces caractéristiques, les signaux en modulation d'amplitude sont égale-

ment exposés à des perturbations au cours de leur trajectoire entre l'émetteur et le récepteur.

Affaiblissement (fading) : Survient lorsque le véhicule passe sous des ponts d'autoroutes ou dans des zones très construites. Survient également pendant quelques secondes lors de turbulences ionosphériques, même si vous êtes dans une zone sans obstacles.

Parasites : Engendrés par les orages, les lignes électriques, les signaux électriques et même les feux de circulation.

RÉCEPTION RADIO SATELLITE

Il se peut que la radio satellite n'émette pas correctement après une première installation ou après le remplacement de la batterie. Ceci n'est pas une anomalie. Allumez la radio pendant au moins 10 minutes pour permettre l'enregistrement de toutes les données satellites nécessaires à son fonctionnement.

Aucune réception de radio par satellite n'est disponible et «NO SAT» s'affiche lorsque la touche SAT est appuyée jusqu'à ce que le récepteur et l'antenne satellite en option aient été installés en usine (disponibilité tardive seulement/non disponible rétroactivement), et qu'un abonnement au service radio XM® ou SIRUS™ ait été activé.

Si le chargement porté sur la galerie de toit

bloque le signal de la radio satellite, la performance de la radio satellite peut être effectuée.

Si possible, ne déplacez pas le chargement au dessus l'antenne de la radio satellite.

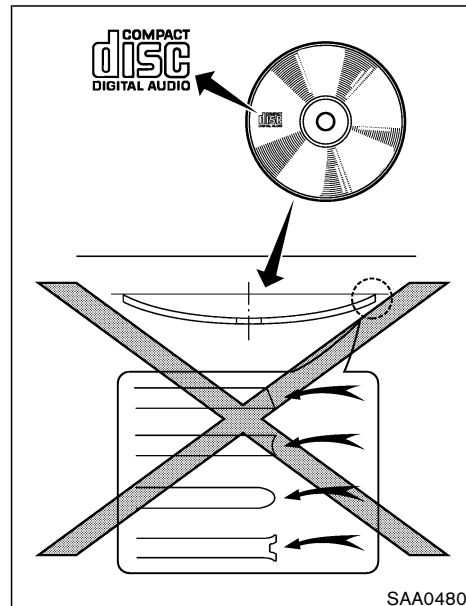
PRÉCAUTIONS DE FONCTIONNEMENT DU SYSTÈME AUDIO

Lecteur de cassettes

- Pour obtenir un son de bonne qualité, NISSAN recommande d'utiliser des cassettes dont la durée ne dépasse pas 60 minutes.
- Après l'utilisation, retirez la cassette du lecteur. Rangez les cassettes dans leur boîtier protecteur, à l'abri des rayons directs du soleil, de la chaleur, de la poussière, de l'humidité et des sources magnétiques.
- Les rayons directs du soleil risquent de déformer la cassette qui est alors susceptible de se coincer dans le lecteur.
- N'utilisez pas une cassette dont l'étiquette est mal collée ou mal fixée, car celle-ci pourrait se coincer dans le lecteur.
- Si la bande de la cassette est mal ten-

due, introduisez un crayon dans l'un des moyeux de la cassette et rembobinez fermement la bande sur les moyeux. Une bande mal tendue risque de se coincer et de diminuer la qualité du son.

- Après un certain temps, la tête de lecture, le cabestan et le galet presseur peuvent accumuler des résidus du revêtement de la bande qui se déposent lors du passage de celle-ci sur la tête. Ces résidus peuvent affaiblir le son et doivent être enlevés périodiquement avec une cassette de nettoyage de tête. Si le dépôt n'est pas régulièrement retiré, il faudra désassembler le lecteur de cassettes pour le nettoyer.

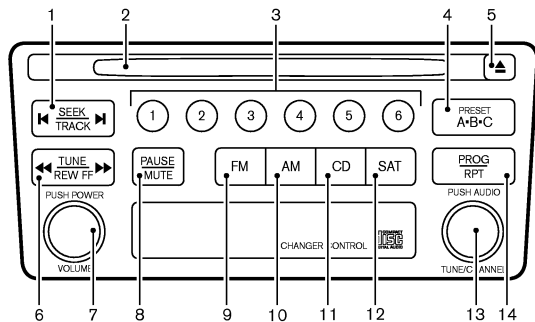


Lecteur de disques compacts (CD)

- Utilisez exclusivement des disques de 12 cm (4,7 po) portant le logo «COMPACT disc DIGITAL AUDIO» sur le dessus ou sur l'emballage.

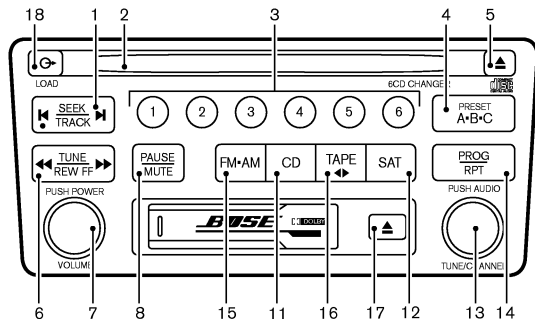
- Par temps froid ou pluvieux, l'humidité peut entraîner un mauvais fonctionnement du lecteur de disques. Il faudra alors retirer le disque et le faire sécher ou aérer le lecteur.
- Il arrive que le disque saute si le véhicule roule sur terrain accidenté.
- Le lecteur de disques s'arrête quelques fois si la température de l'habitacle est trop élevée. Attendez que la température baisse avant de remettre l'appareil en marche.
- N'exposez pas les disques compacts au soleil.
- Un disque compact d'une mauvaise qualité, souillé, égratigné, maculé de traces de doigts ou piqué ne marchera pas correctement.
- Les disques compacts suivants risquent de ne pas fonctionner correctement.
 - Disques compacts de la commande de duplication (CCCD)
 - Disques compacts enregistrables (CD-R)
 - Disques compacts réinscriptibles (CD-RW)
- N'utilisez pas les disques compacts suivants car le lecteur de CD risque de ne pas fonctionner normalement.
 - Disques de 8 cm (3,1 po) avec adaptateur
 - Disques compacts gauchis
 - Disques compacts avec une étiquette en papier
 - Disques compacts dont les bordures sont gauchies, rayées ou anormales

RADIO FM-AM-SAT AVEC LECTURE DE DISQUES COMPACTS DISC (CD) (TYPE A)



SAA0650

RADIO FM-AM-SAT AVEC LECTURE DE CASSETTES ET CHANGEUR DE DISQUES COMPACTS (CD) (TYPE B)



SAA0651

1. Touche RECHERCHE/APS REW (retour rapide sur programme de recherche automatique), APS FF (avance rapide sur programme de recherche automatique)/CHANGEMENT de la piste
2. Compartiment de CD
3. Station et présélection (FM/AM/SAT)/insertion/éjection CD ou sélecteur de lecture CD (Type B uniquement)
4. Sélecteur de présélection A.B.C.
5. Touche d'éjection de disque EJECT
6. Touche SYNTONISATION/Avance et retour rapides
7. Touche marche/arrêt et réglage du VOLUME
8. Touche «PAUSE/MUTE»
9. Sélecteur «FM» (Type A)
10. Sélecteur «AM» (Type A)
11. Touche de lecture CD
12. Sélecteur de la station radio satellite «SAT»
13. Bouton de syntonisation vers le haut/bas et bouton AUDIO (BASSES, AIGUS, ÉQUILIBREUR, et BALANCE, (SSV et réduction du bruit (Dolby) — Type B uniquement))
14. Touche PROG (programmation)/lecture RPT (répétition)
15. Sélecteur FM-AM (Type B)
16. Touche de lecture cassette TAPE (Type B)
17. Touche d'éjection de cassette EJECT (Type B)
18. Touche CHARGEMENT CD (Type B uniquement)

RADIO FM-AM-SAT AVEC LECTEUR DE CASSETTES ET LECTEUR (Type A)/CHANGEUR (Type B) DE DISQUES COMPACTS (CD)

Aucune réception de radio par satellite n'est disponible et «NO SAT» s'affiche lorsque la touche SAT est appuyée jusqu'à ce que le récepteur et l'antenne satellite en option aient été installés en usine (disponibilité tardive seulement/non disponible rétroactivement), et qu'un abonnement au service radio XM[®] ou SIRUS[™] ait été activé.

Fonctionnement principal du système audio

Le lecteur de cassettes (type B) est équipé d'une tête permalloy pour améliorer la reproduction des gammes de hautes fréquences et qui, combinée au système de réduction de parasites Dolby, réduit dans une grande mesure l'émission de parasites. Le circuit du correcteur physiologique automatique relève automatiquement les basses fréquences pour la réception radio et la lecture d'une cassette et d'un CD.

Réglage de marche/arrêt et du volume :

Mettez le contacteur d'allumage sur ACC ou sur ON et allumez la radio à partir du bouton de marche/arrêt et réglage du volume. Le mode

(radio, cassette ou CD) activé avant d'éteindre l'appareil est de nouveau rappelé, mais si aucune cassette ni disque compact n'est chargé, la radio s'allume. Pour éteindre l'appareil, appuyez de nouveau sur le bouton de marche/arrêt et réglage du volume.

Pour éteindre la radio, appuyez sur le bouton de marche/arrêt et réglage du volume.

Pour régler le volume, tournez le bouton de marche/arrêt et réglage du volume.

Sur ce véhicule, un dispositif contrôle le **volume audio en fonction de la vitesse (type B uniquement)**. Ce dispositif est appelé SSV (speed control volume) et module le volume du son sur la vitesse du véhicule.

Bouton AUDIO (BASSES, AIGUS, ÉQUILIBREUR, BALANCE, (SSV et RÉDUCTION DU BRUIT (Dolby) — type B uniquement)) :


Appuyez sur le bouton AUDIO pour modifier le mode. La modification se fait dans l'ordre suivant :


BASSES → AIGUS → ÉQUILIBREUR → BALANCE → SSV (type B uniquement) → RÉDUCTION DU BRUIT (écoute d'une cassette — type B uniquement)

Appuyez sur le bouton AUDIO jusqu'à ce que le

mode BASSES, AIGUS, ÉQUILIBREUR ou BALANCE s'affiche et effectuez les réglages voulus. Pour régler le niveau des basses et des aigus au niveau souhaité, tournez le bouton. Le bouton de syntonisation sert aussi à régler l'équilibrage et la balance. L'équilibreur règle le niveau acoustique entre les haut-parleurs avant et arrière, la balance entre les haut-parleurs de droite et de gauche.

Tournez le bouton de syntonisation vers la droite ou vers la gauche pour désactiver le mode de contrôle du volume audio SSV, ou le régler sur faible, moyen ou fort. (type B uniquement)

Tournez le bouton de syntonisation vers la droite ou vers la gauche pour activer ou désactiver le réducteur de bruits (Dolby) alors qu'une cassette est en cours de lecture. Si le Dolby est activé, l'affichage indique  (type B uniquement).

Le réducteur de parasites Dolby est une licence de la société Dolby Laboratories Licensing Corporation. Dolby NR et le symbole double-D  sont des marques déposées de la société Dolby Laboratories Licensing Corporation.

L'affichage radio, du lecteur de cassettes ou du CD s'affiche au bout de 10 secondes. Lorsque vous avez réglé la qualité du son au niveau souhaité, appuyez sur la touche AUDIO à plusieurs reprises pour faire apparaître l'affichage

de la radio, du lecteur de cassettes ou du CD.

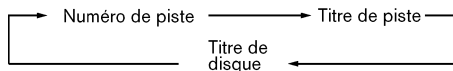
Affichage du texte CD :

Pour indiquer le texte du mode CD, appuyez sur le bouton AUDIO alors que le disque est en cours de lecture.

Numéro de piste → Titre de piste → titre de disque → BASSES → AIGUS → ÉQUILIBREUR → BALANCE → SSV → Mode de l'affichage

Pour modifier le texte en mode de l'affichage, tournez le bouton de syntonisation dans un délai de 2 secondes.

Le texte change selon le mode suivant :

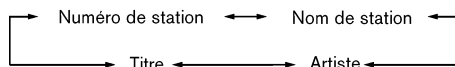


Affichage du texte de la radio satellite :

Pour indiquer le texte du mode satellite, appuyez sur le bouton AUDIO pendant l'écoute de la radio satellite.

Artiste → titre → BASSES → AIGUS → ÉQUILIBREUR → BALANCE → SSV → Mode de l'affichage

Pour modifier le texte en mode de l'affichage, tournez le bouton de syntonisation dans un délai de 2 secondes.



PAUSE MUTE Touche de pause/silencieux :

Pour couper temporairement le son ou le mettre en sourdine, appuyez sur la touche PAUSE/MUTE.

Pour annuler la pause/silencieux, appuyez de nouveau sur la touche.

Fonctionnement de la radio FM-AM-SAT

FM / AM ou SAT Sélection de radio FM-AM-SAT :

Aucune réception de radio par satellite n'est disponible et «NO SAT» s'affiche lorsque la touche SAT est appuyée jusqu'à ce que le récepteur et l'antenne satellite en option aient été installés en usine (disponibilité tardive seulement/non disponible rétroactivement), et qu'un abonnement au service radio XM® ou SIRUS™ ait été activé.

Lorsque vous appuyez sur la touche FM/AM (Type B), FM, AM (Type A) ou SAT, la radio change comme suit :

AM ↔ FM ou SAT (Satellite)

Si vous appuyez sur la touche FM/AM/SAT lorsque le contacteur d'allumage est sur ACC ou ON, la radio s'allume sur la dernière station écoutée avant l'arrêt de l'appareil.

La dernière station écoutée avant l'arrêt de l'appareil est également rappelée lors de la remise en marche de l'appareil.

Si vous agissez sur la touche FM/AM/SAT alors que vous écoutez un CD ou une cassette, le lecteur de disques compacts ou de cassettes s'éteint automatiquement et vous entendez la dernière station de radio que vous avez écoutée.

Pendant la réception FM en stéréo, l'indicateur ST est allumé. Lorsque le signal stéréo est trop faible, la radio est automatiquement commutée sur la réception mono.

Syntonisation :



ATTENTION



Ne réglez pas les fréquences radio tout en conduisant, afin de conserver toute votre attention sur la conduite.



Pour accorder la radio, appuyez sur la touche TUNE (►► ou ◀◀) ou tournez le bouton de syntonisation vers la droite ou vers la gauche.

Ces touches servent à la recherche manuelle des stations. Pour la recherche rapide des stations, appuyez en continu sur une des touches de syntonisation pendant plus de 1,5 seconde.



Syntonisation par recherche :

Appuyez sur la touche SEEK  ou  pendant moins de 1,5 seconde. La recherche est amorcée en partant des hautes fréquences vers les basses fréquences ou en partant des basses fréquences vers les hautes fréquences ; un arrêt est marqué sur la station radio suivante.

Appuyez sur la touche  ou  SEEK pendant plus de 1,5 seconde. La syntonisation par balayage est amorcée en partant des basses fréquences vers les hautes fréquences ; un arrêt de 5 secondes est marqué sur chaque station. Pour arrêter le balayage, appuyez de nouveau sur la touche pendant cet intervalle de 5 secondes ; la radio reste réglée sur cette station.

Si vous n'appuyez pas sur la touche SEEK dans les 5 secondes, la syntonisation par balayage passe sur la station suivante.

Mise en mémoire des stations :

Dix-huit stations peuvent être pré-réglées pour la gamme FM, AM et SAT au moyen du sélecteur A, B et C.

1. Choisissez le canal présélectionné A, B ou C à l'aide du sélecteur de présélection.
2. Syntonisez la station désirée au moyen de la touche SEEK, SCAN ou TUNE et maintenez un poussoir de programmation (1 à 6) jusqu'à l'émission d'un bip sonore. (La radio s'arrête tout le temps que le sélecteur est maintenu enfoncé.)
3. L'indicateur de la chaîne s'allume et le son reprend. La mise en mémoire est maintenant terminée.
4. Les autres poussoirs peuvent être programmés de la même manière.

Si le câble de la batterie est débranché, ou si le fusible est grillé, la mémoire de la radio sera effacée. Dans un tel cas, refaites la programmation des stations.

Système de radiocommunication de données (RDS) :

Le système RDS est un service d'informations dont les données sont codées et transmises par certaines stations de radiodiffusion du réseau de modulation de fréquence et/ou de station satellite (ce service n'existe pas sur la bande AM). La plupart des stations RDS sont dans les grandes villes, mais un grand nombre de petites stations veulent maintenant se mettre à diffuser des données RDS.

Le système RDS affiche :

- Le code des stations de service, «WHFR 98.3» par exemple.
- Le nom de la station, «The Groove» par exemple.
- Le type de musique ou de programme, musique classique, western, rock, etc.
- Les rapports sur la circulation routière concernant les ralentissements, les travaux.



L'affichage indique RDS (système de radiocommunication de données) lorsque la station radio émet des informations RDS.



Type de programmes (PTY) (catégorie (CAT)) :

En mode FM (SAT), le nom du programme PTY (CAT) de la station s'affiche quand on appuie sur la touche PROG/RPT pendant plus de 1,5 secondes. Si le code de programme PTY (CAT) est zéro ou que les données sont illisibles pendant ce délai, l'affichage indique NONE (RIEN).

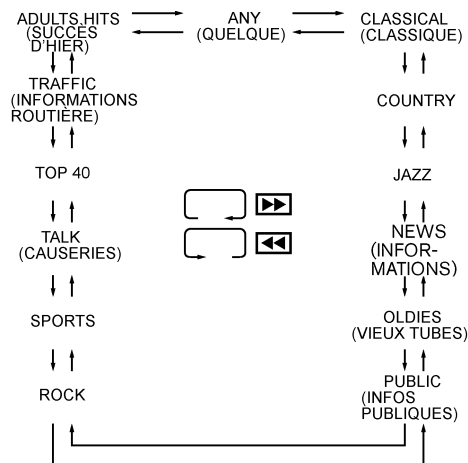
1. Mode de sélection des programmes PTY (CAT)

Dans ce mode, la sélection du programme PTY (CAT) se fait avec les touches de syntonisation (TUNE)  ou .

Vous pouvez modifier le programme PTY (CAT) d'une station à la fois en appuyant une fois sur les touches de syntonisation ►► ou ◀◀ .

Vous pouvez également sélectionner un programme PTY avec les touches de présélection.

Au départ de l'usine, des programmes PTY sont mémorisés sur les touches de présélection. Vous pouvez les modifier en appuyant sur une touche de présélection pendant moins de 1,5 seconde lorsque le nom du programme à mémoriser est affiché.



4-34 Systèmes d'affichage de l'écran, de chauffage, de climatisation et audio

2. Réglage de la RECHERCHE PTY

Une fois que vous avez sélectionné un nom de programme, appuyez sur la touche ►| ou ◀| pendant moins de 0,5 seconde. La recherche de la station démarre. Le mode PTY se désactive si vous n'appuyez pas sur la touche SEEK dans les 10 secondes qui suivent.

Pour régler sur une station PTY, appuyez sur la touche SEEK pendant plus de 1,5 seconde ; la radio s'arrête sur chaque station pendant 5 secondes. Quand vous voulez rester sur une station, appuyez une nouvelle fois sur la touche pendant cet intervalle de 5 secondes. Si vous n'appuyez pas sur la touche SEEK pendant ce délai, le balayage continue sur la station suivante.

Fonctionnement du lecteur de cassettes (Type B)

Positionnez le commutateur de contact sur ACC ou sur ON puis introduisez doucement une cassette dans la fenêtre de chargement. La cassette se met automatiquement en place dans le lecteur de cassettes.

Dès que la cassette est en place, l'écoute de la radio ou du disque compact est annulée et la cassette commence à défiler.



PRÉCAUTION

Ne forcez jamais la cassette dans la fenêtre de chargement. Ceci pourrait endommager le lecteur de cassettes.

Si une cassette se trouve dans l'appareil lorsque le système est éteint à partir du bouton d'alimentation et réglage du volume, la lecture de cette cassette sera reprise dès que l'appareil sera remis sous tension.



PLAY (lecture) :

- Lorsque l'appareil est éteint et qu'une cassette est dans le lecteur, appuyez sur la touche TAPE (cassette) pour écouter une cassette.
- Lorsqu'une cassette est dans le lecteur et que la radio ou le lecteur de disques compacts est en marche, appuyez sur la touche TAPE pour écouter la cassette. La radio ou le disque sont automatiquement arrêtés et la cassette commence à défiler.
- Pendant l'écoute d'une cassette, appuyez sur la touche TAPE pour écouter l'enregistrement de la face opposée.



Avance et rembobinage rapides de la bande (FF, REW) :

Pour faire avancer rapidement la bande, appuyez sur la touche ►► (avance rapide). Pour rembobiner la bande, appuyez sur la touche ◀◀ (rembobinage). Le symbole FF ou REW s'allume sur le côté droit de l'afficheur. Pour arrêter l'avance rapide ou le rembobinage, appuyez de nouveau sur la touche ►► (avance rapide) ou ◀◀ (rembobinage) ou encore sur la touche TAPE.



APS FF, APS REW (avance et rembobinage rapides sur programme de recherche automatique) :

Pendant la lecture d'une cassette, appuyez sur la touche ►| (APS FF) pendant moins de 1,5 secondes pour passer directement au morceau suivant. Pour éviter plusieurs morceaux, appuyez sur la touche ►| (APS FF) autant de fois que de morceaux évités jusqu'à concurrence de neuf.

Pour reprendre le début du morceau, appuyez une fois sur la touche |◀ (APS REW). Pour revenir en arrière de plusieurs morceaux, appuyez sur la touche |◀ (APS REW) autant de fois que de morceaux à reprendre. Lors de la

recherche d'une sélection, le symbole FF ou REW clignote sur l'afficheur.

Quand vous appuyez sur la touche ►| (APS FF) ou |◀ (APS REW) pendant au moins 1,5 secondes, chaque morceau sera joué pendant 10 secondes. Appuyez de nouveau sur la touche ►| pour arrêter la lecture.

Ce dispositif consiste à chercher les intervalles muets entre les séquences. Par conséquent, il se peut que le dispositif ne s'arrête pas à l'endroit désiré ou attendu s'il y a des intervalles muets dans une séquence ou s'il n'y en a pas entre les séquences.



RÉPÉTITION (RPT) :

Quand vous appuyez sur la touche de lecture PROG/RPT pendant la lecture de la cassette, le programme de la cassette est répété. Pour arrêter la lecture répétée, appuyez de nouveau sur la touche PROG/RPT.

Bande magnétique métallique ou chromée :

Le lecteur de cassettes se règle automatiquement en position hautes performances au moment d'effectuer la lecture d'une cassette à bande magnétique métallique ou chromée.



Éjection de la cassette :

Appuyez sur cette touche pour éjecter la cas-

sette qui est chargée dans l'appareil.

Lorsque la cassette est éjectée en cours de lecture, l'appareil s'éteint.

Fonctionnement du lecteur de disques compacts (CD) (Type A)

Positionnez le contacteur d'allumage sur ACC ou sur ON et chargez un disque compact dans le compartiment, l'étiquette tournée vers le haut. Le disque est automatiquement dirigé vers la partie lecteur qui se met en marche.

Une fois que le disque compact est chargé dans l'appareil, le nombre de morceaux enregistrés sur le disque et la durée totale d'écoute du disque s'affichent.

Si la radio ou le lecteur de cassettes sont en marche à ce moment-là, ils seront automatiquement annulés.



PRÉCAUTION

Ne forcez pas les disques compacts dans le logement. Ceci pourrait endommager le lecteur.

Si l'appareil est éteint sur le mode de lecteur de disque compact, c'est ce mode qui est rappelé

lorsque l'appareil est allumé à partir du bouton d'alimentation et réglage du volume (ON-OFF/VOL).


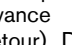
Des disques compacts de 8 cm de diamètre peuvent être utilisés sans adaptateur.

PLAY (lecture) :


Si un disque est chargé dans l'appareil, appuyez sur la touche CD pour mettre le système en marche sur le mode de lecture du disque compact.


Appuyez sur la touche CD pour annuler l'écoute de la radio ou d'une cassette et passer automatiquement en mode de lecture du disque compact.




Avance et retour rapides (FF, REW) :

Pour faire avancer ou reculer rapidement le disque compact, appuyez sur la touche  (avance rapide) ou sur la touche  (retour). Dès que les touches sont relâchées, le disque revient à sa vitesse normale.

APS FF, APS REW (avance et retour rapides sur programme de recherche automatique) :

Appuyez sur la touche  (APS FF) pendant moins de 1,5 secondes pour passer directement

au morceau suivant alors qu'un disque est en cours de lecture. Pour éviter plusieurs morceaux, appuyez autant de fois que de morceaux à éviter. (Après le dernier morceau du disque, le premier morceau est repris). Pour revenir au début du même morceau, appuyez une fois sur la touche  (APS REW) pendant moins de 1,5 secondes. Pour revenir en arrière de plusieurs morceaux, appuyez sur la touche autant de fois que de morceaux à éviter.

Quand vous appuyez sur la touche  (APS FF) ou  (APS REW) pendant au moins 1,5 secondes, chaque morceau sera joué pendant 10 secondes. Appuyez de nouveau sur la touche  pour arrêter la lecture.

RÉPÉTITION (RPT) :

Pendant la lecture d'un disque, appuyez sur la touche de lecture PROG/RPT pour modifier l'ordre de lecture. Le schéma de répétition est le suivant :



Éjection du disque :

Appuyez sur cette touche pour éjecter le disque

qui est chargé dans l'appareil.

L'éjection d'un disque en cours de lecture éteint l'appareil.

Si le disque compact n'est pas retiré dès qu'il est éjecté, il revient dans le logement par mesure de protection. (sauf disques compacts de 8 cm)

Indicateur CD IN :

L'indicateur CD IN s'affiche lorsque vous chargez un CD alors que l'appareil est allumé.

Fonctionnement du changeur de disques compacts (CD) (Type B)

Positionnez le contacteur d'allumage sur ACC ou sur ON et chargez un disque compact dans le compartiment, l'étiquette tournée vers le haut. Le disque est automatiquement dirigé vers la partie lecteur qui se met en marche. Pour insérer le disque, appuyez d'abord sur la touche LOAD.

Une fois que le disque compact est chargé dans l'appareil, le nombre de morceaux enregistrés sur le disque et la durée totale d'écoute du disque s'affichent.

Si la radio ou le lecteur de cassettes sont en marche à ce moment-là, ils seront automatiquement annulés.



PRÉCAUTION

Ne forcez pas le disque compact dans le logement. Ceci pourrait endommager le lecteur.

Si l'appareil est éteint sur le mode de lecteur de disque compact, c'est ce mode qui est rappelé lorsque l'appareil est allumé à partir du bouton d'alimentation et réglage du volume (ON-OFF/VOL).

Les disques d'un diamètre de 8 cm (3,1 po) ne peuvent être utilisés (même avec un adaptateur).

LOAD Touche chargement :

Pour introduire un CD dans le changeur de disques compacts, appuyez sur la touche LOAD pendant moins de 1,5 seconde. Appuyez sur le sélecteur de CD (1 à 6) pour choisir le logement de disque. Introduisez le disque.

Pour introduire les 6 disques dans le changeur, appuyez sur la touche LOAD pendant plus de 1,5 seconde.

Le numéro des logements de disque chargés paraît à l'affichage.

CD PLAY (lecture) :

Lorsque l'appareil est arrêté et qu'un disque est inséré, appuyez sur la touche CD pour le remettre en marche sur le lecteur de disque.

Lorsqu'un disque est dans le lecteur et que la radio ou le lecteur de cassettes est en marche, appuyez sur la touche CD pour écouter le disque.



FF (avance rapide) REW (retour) :

Lorsque vous écoutez un disque compact, appuyez sur la touche ►► (avance rapide) ou ◀◀ REW (retour) pour avancer ou revenir rapidement en arrière. Le lecteur revient à la vitesse normale dès que la touche est relâchée.



APS FF, APS REW (avance et retour rapides sur programme de recherche automatique) :

Lorsque vous écoutez un disque, appuyez sur la touche ►| (APS FF) pendant moins de 1,5 seconde pour écouter le morceau qui suit depuis le début. Appuyez à plusieurs reprises pour sauter les morceaux. Le nombre de pressions de la touche correspond au nombre de morceaux sautés. (Après le dernier morceau, le disque avancera sur le premier morceau). Pour revenir au début du même morceau, appuyez sur la

touche ◀| (APS REW) pendant moins de 1,5 seconde. Appuyez à plusieurs reprises pour revenir en arrière de plusieurs morceaux. Le nombre de pressions de la touche correspond au nombre de morceaux reculés.

Quand vous appuyez sur la touche ►| (APS FF) ou ◀| (APS REW) pendant au moins 1,5 seconde, chaque morceau sera joué pendant 10 secondes. Appuyez sur la touche ►| pour arrêter la lecture.

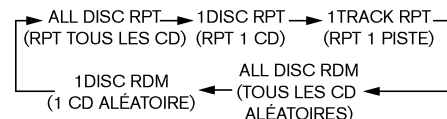
Touche CD PLAY (lecture CD) :

Appuyez sur le sélecteur de CD (1 à 6) pour changer de disque. Un disque doit être chargé dans le lecteur pour pouvoir choisir CD.



RÉPÉTITION (RPT) :

Pendant la lecture d'un disque, appuyez sur la touche de lecture PROG/RPT pour modifier l'ordre de lecture. Le schéma de répétition est le suivant :



Éjection du disque :

Appuyez sur cette touche pour éjecter le disque qui est chargé dans l'appareil.

Appuyez moins de 1,5 seconde sur la touche EJECT pour éjecter les disques que vous souhaitez retirer.

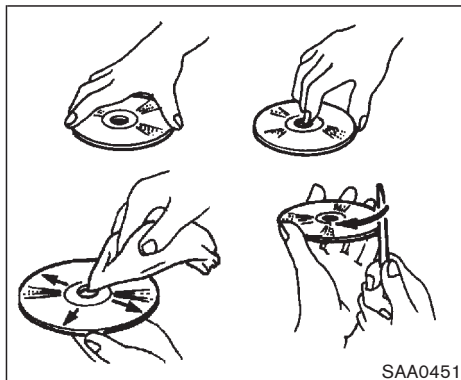
Appuyez plus de 1,5 seconde pour éjecter tous les disques.

L'éjection d'un disque en cours de lecture éteint l'appareil.

Si le disque compact n'est pas retiré dès qu'il est éjecté, il revient dans le logement par mesure de protection.

Indicateur CD IN :

L'indicateur CD IN s'affiche lorsque vous chargez un CD alors que l'appareil est allumé.

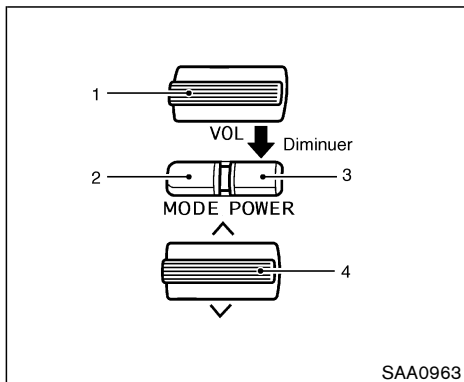


- Sur les disques neufs les bordures internes sont quelquefois rêches. Égalisez à l'aide d'un crayon ou d'un stylo comme indiqué sur l'illustration.

ENTRETIEN ET NETTOYAGE DES CD

- Tenez les disques par le bord. Ne touchez jamais la surface du disque. Ne courbez pas le disque.
- Rangez toujours les disques dans leur étui lorsqu'ils ne sont pas utilisés.
- Pour nettoyer un disque, passez un chiffon propre et doux sur le disque en partant du centre et en allant vers le bord. Ne jamais essuyer en mouvements circulaires.

N'utilisez jamais de produit de nettoyage pour disques ordinaires ou d'alcool industriel.



1. Commande de Volume
2. Commande de sélection du MODE
3. Commande ON/OFF (marche/arrêt)
4. Commutateur changement de station mémorisée/Recherche et APS

COMMUNTEUR DE LA COMMANDE AUDIO SUR LE VOLANT (si le véhicule en est équipé)

Le système audio peut être contrôlé à l'aide des commandes qui se trouvent sur le volant.

Commutateur de marche/arrêt (POWER)

Pour allumer ou éteindre le système audio, appuyez sur le commutateur POWER marche/arrêt lorsque le commutateur de contact est sur la position ACC ou ON.

Sélecteur de mode

Pour changer de mode et passer en FM, AM, SAT, CD et cassette, appuyez sur le sélecteur de mode.



Commande de volume

Appuyez sur la commande du volume pour augmenter ou diminuer le volume.





Syntonisation


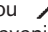
Changement de station mémorisée (radio) :

Appuyez sur le commutateur de syntonisation  ou  pendant moins de 1,5 seconde pour changer de fréquence radio.

Syntonisation par recherche (radio) :



Appuyez sur le commutateur de syntonisation  ou  pendant plus de 1,5 seconde pour passer à la station radio suivante ou à la précédente.


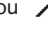
APS (programme de recherche automatique) FF, APS REW (cassette et CD) :

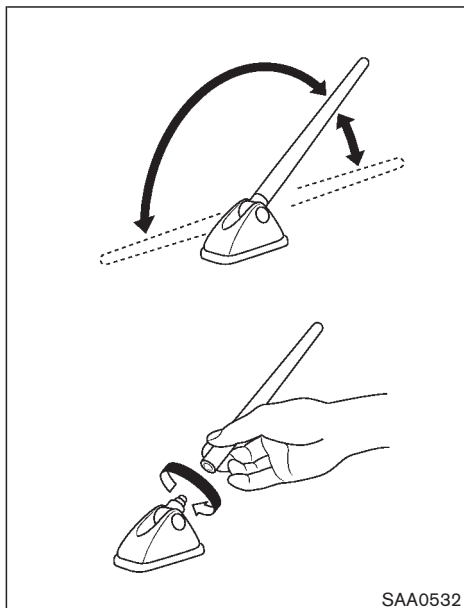
Appuyez sur le commutateur de syntonisation  ou  pendant moins de 1,5 seconde pour revenir au début du morceau écouté ou passer au morceau suivant. Pour avancer ou reculer de plusieurs morceaux, appuyez plusieurs fois de suite sur le commutateur.

Ce dispositif consiste à chercher les intervalles muets entre les séquences. Par conséquent, il se peut que le dispositif ne s'arrête pas à l'endroit désiré ou attendu s'il y a des intervalles muets dans une séquence ou s'il n'y en a pas entre les séquences.

FF, REW (Avance et rembobinage rapides de la cassette ou du CD) :

Pour faire avancer rapidement ou rembobiner la bande ou modifier le sens de lecture d'un disque, appuyez sur le commutateur de syntonisation  ou  pendant plus de 1,5 seconde.

Pour arrêter l'avance rapide ou le rembobinage, appuyez de nouveau sur le commutateur  ou  pendant moins de 1,5 seconde.



ANTENNE

Mise en place de l'antenne

Vous pouvez régler l'antenne sur trois positions différentes à la main.

Retrait de l'antenne

L'antenne se retire en cas de besoin.

Tenez le bas de l'antenne et tournez dans le sens inverse des aiguilles d'une montre.



PRÉCAUTION

- **N'oubliez pas d'enlever l'antenne avant de passer le véhicule dans un lave-auto.**
- **N'oubliez pas de replier l'antenne avant d'entrer dans un garage au plafond bas.**



ATTENTION

- **N'utilisez jamais le téléphone cellulaire en conduisant afin de rester concentré sur la conduite. Certaines autorités interdisent l'usage des téléphones cellulaires pendant la conduite.**
- **Si vous devez faire un appel téléphonique pendant que le véhicule roule, nous vous recommandons d'utiliser le mode «mains libres» de votre téléphone cellulaire (si toutefois votre véhicule est équipé de ce système). Restez néanmoins extrêmement vigilant afin de rester parfaitement concentré sur votre conduite à tout moment.**

RADIOTÉLÉPHONE OU POSTE DE RADIO BP

Lors de la pose d'un poste de radio BP ou d'un radiotéléphone dans un véhicule NISSAN, n'oubliez pas de procéder tel qu'il est indiqué ci-dessous, pour éviter toute interférence avec le dispositif de commande du moteur et les autres circuits électroniques du véhicule.

- **Pour prendre des notes pendant la communication téléphonique, arrêtez d'abord votre véhicule sur le bas-côté de la route en lieu sûr.**



PRÉCAUTION

- **Placez l'antenne aussi loin que possible des modules de commande électronique.**
- **Placez le fil de l'antenne à plus de 20 cm (8 po) du faisceau de commande électronique. Ne dirigez pas le fil de l'antenne à proximité d'un autre faisceau électrique du véhicule.**
- **Procédez au réglage de l'antenne conformément aux directives du fabricant.**
- **Reliez le fil de mise à la masse du châssis de la radio à la carrosserie.**
- **Pour plus de détails, veuillez consulter un concessionnaire NISSAN.**

AGENDA

5 Démarrage et conduite

Précautions à prendre lors du démarrage et de la conduite	5-2	Frein de stationnement	5-22
Gaz d'échappement (monoxyde de carbone)	5-2	Régulateur de vitesse.....	5-23
Catalyseur à trois voies	5-3	Précautions à prendre avec le régulateur de vitesse.....	5-23
Système d'avertissement de faible pression des pneus (si le véhicule en est équipé).....	5-4	Fonctionnement du régulateur de vitesse.....	5-24
Pour éviter une collision ou un renversement.....	5-5	Période de rodage	5-25
Mesures préventives en cas de conduite sur route ou tout terrain (AWD)	5-6	Amélioration des économies de carburant	5-25
Boisson, médicaments et alcool	5-6	Utilisation du mode à quatre roues motrices (AWD) (si le véhicule en est équipé).....	5-26
Précautions de sécurité de conduite	5-6	Fonctionnement du commutateur de LOCK (verrouillage) AWD (quatre roues motrices)	5-26
Contacteur d'allumage (Sauf les modèles équipés de la Clé Intelligente)	5-9	Témoin d'avertissement AWD.....	5-28
Positions de la clé	5-10	Stationnement/stationnement en côte	5-30
Système antidémarrage du véhicule NISSAN (NVIS).....	5-10	Direction assistée	5-31
Contacteur d'allumage (modèle équipé du système de Clé Intelligente).....	5-11	Système de freinage	5-31
Positions du bouton d'allumage	5-11	Précautions à prendre lors du freinage	5-31
Système antidémarrage du véhicule NISSAN (NVIS).....	5-12	Système d'antiblocage des roues (ABS)	5-32
Avant de démarrer le moteur	5-12	Système de contrôle dynamique du véhicule (VDC) (si le véhicule en est équipé).....	5-34
Démarrage du moteur	5-13	Conduite par temps froid	5-35
Conduite du véhicule	5-13	Ouverture d'une serrure de portière gelée	5-35
CVT (Transmission à Changement de Vitesses continu)	5-13	Antigel	5-35
M-CVT (transmission à changement de vitesses continu avec mode de changement de vitesse manuel).....	5-17	Batterie	5-35
		Vidange du liquide de refroidissement	5-36
		Pneus	5-36
		Équipement spécial pour l'hiver	5-37
		Conduite sur la neige ou sur la glace	5-37
		Chauffe-bloc (si le véhicule en est équipé)	5-37

PRÉCAUTIONS À PRENDRE LORS DU DÉMARRAGE ET DE LA CONDUITE



ATTENTION

- Ne laissez pas les enfants, ni des adultes nécessitant généralement l'aide d'une autre personne, seuls dans le véhicule. Ne laissez pas non plus des animaux domestiques seuls dans le véhicule. Ils risquent de mettre le véhicule en marche par accident et de se blesser ou de blesser un tiers. De plus, si le véhicule est stationné au soleil par temps chaud toutes vitres fermées, la température de l'habitacle augmente rapidement et constitue un danger mortel pour les personnes ou les animaux qui sont dans le véhicule.
- Fixez solidement les objets transportés pour qu'ils ne puissent pas glisser ni se déplacer. Veillez à ce que les objets transportés ne dépassent pas la hauteur des dossiers de siège. En cas d'arrêt brusque ou de collision, des objets transportés qui ne sont pas fixés peuvent causer des blessures.

GAZ D'ÉCHAPPEMENT (monoxyde de carbone)



ATTENTION

N'inhalez jamais les gaz d'échappement qui contiennent du monoxyde de carbone, un gaz incolore et inodore. Le monoxyde de carbone est un gaz très dangereux qui risque de provoquer l'évanouissement ou la mort.

- Si une infiltration de gaz d'échappement est soupçonnée dans l'habitacle, conduisez avec toutes les vitres baissées et faites vérifier le véhicule immédiatement.
- Ne faites pas fonctionner le moteur dans un local clos, comme un garage.
- N'immobilisez pas le véhicule, le moteur en marche durant une période prolongée.
- Conduisez toujours avec le hayon fermé pour éviter les risques de pénétration de gaz d'échappement dans l'habitacle. Si le hayon doit être

ouvert pendant la conduite, conformez-vous aux précautions suivantes :

1. Baissez toutes les vitres.
 2. Commutez la touche de recirculation de l'air sur arrêt et placez le ventilateur sur 4 (vitesse maximale).
- Si le faisceau électrique ou autre câblage du véhicule doit être relié à une remorque par l'intermédiaire d'un joint du hayon ou de la carrosserie, respectez les recommandations du fabricant pour éviter la pénétration de monoxyde de carbone dans l'habitacle.
 - Lorsque des équipements ou éléments de carrosserie spéciaux sont ajoutés pour le camping ou autres, conformez-vous aux instructions du fabricant afin de ne pas risquer la pénétration de monoxyde de carbone dans l'habitacle. (Certains appareils de camping tel que les fours, les

réfrigérateurs ou les chauffages dégagent eux aussi du monoxyde de carbone.)

- **Faites vérifier la carrosserie et le circuit d'échappement par un technicien compétent lorsque :**
 - a. le véhicule est levé sur un pont-élévateur.
 - b. la pénétration de gaz d'échappement est soupçonnée dans l'habitacle du véhicule.
 - c. le circuit d'échappement produit un bruit inhabituel.
 - d. un accident a endommagé le circuit d'échappement, le soubassement ou l'arrière du véhicule.

CATALYSEUR À TROIS VOIES

Le catalyseur à trois voies est un dispositif antipollution intégré au circuit d'échappement. Les gaz d'échappement à l'intérieur du catalyseur à trois voies sont brûlés à haute température pour réduire au minimum les éléments polluants.



ATTENTION

- **Les gaz et le système d'échappement sont très chauds. N'approchez aucun matériau inflammable près des éléments du système d'échappement et ne tolérez aucun animal ni personne à proximité.**
- **Il ne faut pas arrêter ni stationner le véhicule sur des matières inflammables telles que de l'herbe sèche, des vieux papiers ou des chiffons. Ils pourraient s'enflammer et provoquer un incendie.**



PRÉCAUTION

- **N'utilisez pas d'essence à teneur en plomb. Des dépôts laissés par l'essence avec plomb réduisent considérablement l'aptitude du catalyseur à trois voies à éliminer les éléments polluants de l'échappement.**

- **Gardez le moteur bien réglé. Des anomalies de fonctionnement du circuit d'allumage, du circuit d'alimentation ou du circuit électrique peuvent provoquer la pénétration de carburant non brûlé dans le catalyseur à trois voies et le faire surchauffer. Ne continuez pas à conduire si le moteur a des ratés ou si le fonctionnement est médiocre ou inhabituel. Faites vérifier le véhicule rapidement par un concessionnaire NISSAN.**
- **Évitez de conduire avec un niveau de carburant très bas dans le réservoir. Une panne sèche peut provoquer des ratés du moteur et endommager le catalyseur à trois voies.**
- **N'emballez pas le moteur pendant son réchauffement.**
- **Il ne faut pas pousser ni remorquer le véhicule pour le mettre en marche.**

SYSTÈME D'AVERTISSEMENT DE FAIBLE PRESSION DES PNEUS (si le véhicule en est équipé)

Ce véhicule est équipé d'un système d'avertissement de faible pression des pneus. Il permet de contrôler tous les pneus à l'exception de la roue de secours. Lorsque le témoin lumineux de faible pression des pneus s'allume, cela signale le gonflage insuffisant d'un ou de plusieurs pneus. Le système affiche également la pression de tous les pneus (sauf pour la roue de secours) sur l'écran d'affichage en envoyant un signal à partir d'un capteur qui est installé sur chaque roue.

Le système d'avertissement de faible pression ne fonctionne que si le véhicule roule à plus de 32 km/h (20 mi/h). Il n'est pas toujours capable non plus de détecter les chutes brusques de pression des pneus (par exemple qui se dégonfle pendant la conduite).

La pression des pneus augmente et diminue en fonction de la chaleur provenant du véhicule en marche et de la température extérieure. Une température extérieure basse peut faire chuter la température de l'air à l'intérieur du pneu, provoquant une pression de gonflage plus faible. Le témoin d'avertissement de faible pression des pneus risque alors de s'éclairer.

5-4 Démarrage et conduite

Si le témoin s'éclairé dans des températures ambiantes basses, tel qu'il est décrit ci-dessus, vérifiez la pression de gonflage des quatre pneus. Réglez la pression des pneus sur la pression à FROID recommandée indiquée sur l'étiquette de pneu et information de chargement, pour éteindre le témoin d'avertissement de faible pression des pneus.

Vérifiez régulièrement l'affichage de la pression de gonflage des pneus et réglez chaque pneu correctement en cas de besoin. (L'ordre d'affichage des pneus sur l'écran ne correspond pas à la disposition réelle des pneus sur le véhicule.) L'écran de pression des pneus est indiqué à la rubrique «Informations sur le gonflage des pneus» de la section «4. Systèmes d'affichage de l'écran, de chauffage, de climatisation et audio».

Avertissement de faible pression des pneus

Si vous roulez avec un pneu pratiquement dégonflé (pression inférieure à 190 kPa, 27 psi), le témoin d'avertissement de faible pression des pneus s'allume et le carillon retentit pendant 10 secondes environ. Pour de plus ample détails, reportez-vous à la rubriquée « Témoin et rappels sonores» de la section «2. Commandes et instruments».



ATTENTION

- **Lorsque le témoin de faible pression des pneus s'allume pendant la conduite, évitez les manœuvres ou les freinages brusques, ralentissez, garez le véhicule sur une aire de stationnement sûre et arrêtez le véhicule le plus vite possible. Le véhicule risque d'être sérieusement endommagé et de provoquer un accident avec blessures corporelles graves. Vérifiez la pression des quatre pneus. Réglez la pression des pneus sur la pression à FROID recommandée indiquée sur l'étiquette de pneu et information de chargement, pour éteindre le témoin d'avertissement de faible pression des pneus. Si un des pneus est à plat, remplacez-le le plus vite possible par le pneu de secours. (Veuillez vous reporter à la rubrique «Crevaion» de la section «6. En cas d'urgence» pour connaître le changement des pneus.)**

- Lorsque vous montez une roue de secours ou remplacez une roue, la pression de gonflage de ce pneu ne s'affiche pas et le système d'avertissement de faible pression des pneus ne fonctionne pas. Contactez un concessionnaire NISSAN le plus vite possible afin qu'il remplace le pneu et/ou règle le système d'avertissement.
- N'injectez pas de liquide ou d'aérosols de scellement des pneus dans les pneus, car ces produits risquent de détraquer le fonctionnement des capteurs de pression.



PRÉCAUTION

Ne posez pas de pellicule métallisée ou de pièces en métal (antennes ou autres) sur les vitres, afin de ne pas entraver la réception des signaux émis par les capteurs de pression de pneus, ce qui provoquerait un dysfonctionnement du système d'alarme de faible pression des

pneus.

Avertissement FCC :

Tout changement ou modification qui n'est pas expressément approuvé par le responsable du fabricant peut annuler le droit de l'utilisateur de se servir de cet appareil.

Ce dispositif est conforme à Part 15 des FCC Rules et à RSS-210 d'Industrie Canada.

Son utilisation est soumise aux deux conditions suivantes : (1) ce dispositif ne doit pas causer de brouillages nuisibles et (2) ce dispositif doit pouvoir supporter toute interférence reçue et notamment les interférences susceptibles de provoquer un fonctionnement soudain et indésirable.

POUR ÉVITER UNE COLLISION OU UN RENVERSEMENT



ATTENTION

Si ce véhicule n'est pas utilisé prudemment et de manière sûre, vous risquez

d'en perdre le contrôle ou de provoquer un accident.

Il faut être vigilant et toujours conduire sur la défensive. Il faut respecter le code de la route. Il ne faut pas rouler à des vitesses excessives, ne pas prendre des virages à grande vitesse et ne pas braquer trop brusquement. De telles pratiques peuvent faire perdre le contrôle du véhicule. **Comme pour tous les véhicules, une perte de contrôle peut causer une collision avec un autre véhicule ou un obstacle, ou encore le renversement du véhicule. Ce risque est encore plus grand si la perte de contrôle fait faire une embardée au véhicule.** Il faut rester toujours attentif et ne conduisez pas lorsque vous êtes fatigué. Ne conduisez jamais sous l'influence d'alcool ou de médicaments (médicaments vendus sous ordonnance ou sans ordonnance susceptibles de provoquer une somnolence). Portez toujours la ceinture de sécurité. Veuillez vous reporter à la rubrique «Ceintures de sécurité» de la section «1. Sécurité — sièges, ceintures de sécurité et le système de retenue supplémentaire». Veuillez à ce que les passagers en fassent autant.

Les ceintures de sécurité réduisent les risques de blessures en cas de collision et de renversement. **Lors d'une collision où le véhicule**

renverse, un individu non attaché ou mal attaché est beaucoup plus susceptible d'être blessé ou tué qu'un individu dont la ceinture de sécurité est bien attachée.

MESURES PRÉVENTIVES EN CAS DE CONDUITE SUR ROUTE OU TOUT TERRAIN (AWD)

Les véhicules utilitaires affichent un taux de renversement considérablement plus élevé que les autres types de véhicule.

Ils ont une garde au sol plus importante que les voitures de tourisme afin de s'adapter aux conditions d'utilisation variées de la route et du tout terrain. Ceci donne aux véhicules utilitaires un centre de gravité plus élevé que les voitures ordinaires. Une garde au sol plus élevée a l'avantage de procurer une meilleure visibilité de la route, ce qui permet d'anticiper les incidents. Cependant, il n'est pas possible avec ce type de véhicule de prendre les virages à la même vitesse qu'avec un véhicule à deux roues motrices ordinaire, pas plus qu'une voiture de sport basse n'est conçue pour rouler sur tout terrain. Dans la mesure du possible, il faut éviter les virages et les manœuvres brusques en particulier à haute vitesse. En cas de non respect des règles de conduite de ce genre de véhicule, vous risquez de perdre le contrôle de la direction et de chavirer.

5-6 Démarrage et conduite

Veillez vous reporter aux précautions de sécurité de conduite données plus loin dans cette section.

BOISSON, MÉDICAMENTS ET ALCOOL



ATTENTION

Ne conduisez jamais sous l'influence d'alcool ou de médicaments. La présence d'alcool dans le sang réduit la coordination, retarde les réflexes et fausse le jugement. Conduire après absorption d'alcool augmente les risques d'accident et de blessures, subies ou infligées aux autres. À noter de plus, qu'en cas d'accident l'alcool risque d'accroître la gravité des blessures subies.

NISSAN s'est engagée à promouvoir la conduite en toute sécurité. Ne conduisez pas si vous avez bu. Chaque année, des milliers de personnes sont blessées ou tuées dans des accidents liés à l'absorption d'alcool. Bien que les règlements locaux définissent de manière différente l'état d'ivresse légal, le fait est que les effets de l'alcool varient considérablement selon les indi-

vidus, et que la majorité des gens ont tendance à les sous-estimer.

N'oubliez pas que boire et conduire ne vont pas ensemble!

Ceci est également vrai pour les médicaments et narcotiques (médicaments en vente libre ou sous ordonnance médicale et drogues illégales). Ne conduisez pas en état d'ivresse ou sous l'emprise d'un stupéfiant, ou si vos aptitudes sont diminuées par toute autre condition physique.

PRÉCAUTIONS DE SÉCURITÉ DE CONDUITE

Veillez respecter les précautions suivantes :



ATTENTION

- **Conduisez prudemment sur les terrains accidentés et évitez les terrains dangereux. Tous les occupants du véhicule et le conducteur doivent être assis avec la ceinture de sécurité bouclée. Ils seront ainsi correctement maintenus lorsque le véhicule roulera sur terrain accidenté.**

- Avant d'engager une montée ou une descente, assurez-vous de l'état de la chaussée (bosses ou nids de poule). Montez et descendez les cotes avec modération.
- Ne conduisez pas perpendiculairement à des pentes abruptes, mais plutôt dans le sens de la pente, soit ascendante ou descendante. Les véhicules tout terrain peuvent se renverser beaucoup plus facilement sur le côté qu'ils ne le peuvent d'avant en arrière.
- Certaines collines sont trop abruptes pour n'importe quel type de véhicule. Dans la montée il se peut que le moteur cale, et dans la descente le contrôle de la vitesse du véhicule ne sera pas aisé. Si vous prenez la colline en travers, vous risquez de vous renverser.
- Ne passez pas le sélecteur de vitesse pendant la descente d'une côte pour éviter de perdre le contrôle du véhicule.

- Utilisez toujours le frein moteur car une perte de puissance de la pédale de frein risque de provoquer un accident.
- Restez toujours vigilant en cas de conduite en haut d'une colline où les risques d'accidents sont possibles en cas de chutes ou autres dangers.
- Si vous calez en haut d'une pente raide et que vous ne pouvez pas relancer le moteur, il ne faut surtout pas tourner car le véhicule risque de basculer ou de se renverser. Reculez en R (marche arrière), jamais sur N (point mort) avec seulement le frein, car vous risquez de perdre le contrôle du véhicule.
- Si les freins sont trop sollicités dans la descente d'une pente abrupte, ils risquent de surchauffer et de ne plus agir entraînant une perte de contrôle du véhicule et un accident. Freinez toujours avec modération et roulez à une gamme de vitesse inférieure pour contrôler la vitesse.

- Les chargements mal attachés risquent de tomber en cas de conduite sur terrain accidenté. Veillez à ce que tous les chargements soient bien maintenus afin qu'ils ne soient une cause de blessure pour le conducteur et les passagers.
- Pour éviter de trop relever le centre de gravité, ne dépassez pas la capacité nominale de la galerie (si le véhicule en est équipé) et répartissez la charge uniformément. N'équipez pas le véhicule de pneus plus grands que les pneus spécifiés dans ce Manuel. Cela pourrait provoquer un renversement du véhicule. Fixez les charges lourdes dans l'espace chargement du véhicule aussi loin et aussi bas que possible.
- Ne tenez pas le volant par l'intérieur ou par les braquages lors de la conduite en tout terrain. Sur terrain accidenté le volant risque de se déplacer brusquement et de provoquer

des blessures. Conduisez avec les doigts et les pouces à la périphérie du volant.

- Avant d'utiliser le véhicule, assurez-vous que le conducteur et tous les passagers ont bouclé leurs ceintures de sécurité.
- Gardez toujours les carpettes à l'intérieur de l'habitacle, car le plancher peut devenir chaud.
- Ralentissez la vitesse du véhicule en cas de grand vent. Avec un centre de gravité plus élevé, ce véhicule NISSAN est plus sensible aux grands vents latéraux. Des vitesses plus lentes permettent d'obtenir un meilleur contrôle du véhicule.
- Ne conduisez pas au-delà des limites de performance des pneus, même en mode à quatre roues motrices.

Vous risquez de perdre le contrôle du véhicule en cas d'accélération, de manœuvres ou de freinage brusques.

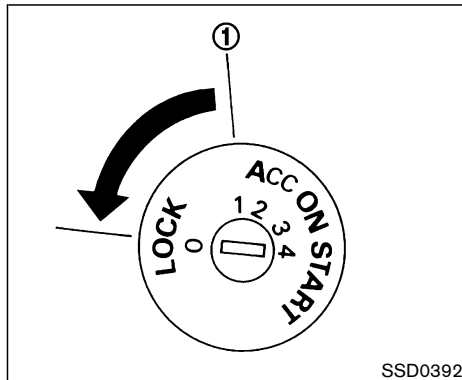
- Dans toute la mesure du possible, évitez les virages et les manœuvres brusques en particulier à haute vitesse. Ce véhicule NISSAN à quatre roues motrices possède un centre de gravité plus élevé qu'un véhicule classique à deux roues motrices et peut basculer plus facilement. Le véhicule n'est pas prévu pour effectuer des virages à la même vitesse qu'un véhicule classique à deux roues motrices ; de même que les voitures sport à carrosserie basse ne sont pas prévues pour être utilisées en tout terrain. Toute imprudence lors de l'utilisation du véhicule peut provoquer des risques de blessure ou d'accident.
- Utilisez toujours des pneus de même taille, marque, fabrication (diagonal, diagonal ceinturé, radial), et dessin de sculpture sur les quatre roues. En cas de conduite sur des routes glissantes, mettez des chaînes sur les roues avant et conduisez prudemment.

- Vérifiez toujours les freins immédiatement après avoir traversé une flaque d'eau ou de boue. Pour les freins humides, veuillez vous reporter à la rubrique «Système de freinage» plus loin dans cette section.
- Évitez de garer votre véhicule en pente raide. Vous risqueriez d'être grièvement blessé si le véhicule se renverse vers l'avant, vers l'arrière ou sur le côté.
- Lors de la conduite en tout terrain, dans le sable, la boue ou l'eau atteignant le niveau des moyeux, les opérations d'entretien doivent être effectuées plus fréquemment. Veuillez vous reporter au «Programme d'entretien périodique» dans le «Guide du service et de l'entretien NISSAN».
- Ne conduisez pas de façon continue sur des routes ensablées ou boueuses avec les roues avant qui patinent. Le témoin d'avertissement AWD clignote et le mode de conduite passe à 2WD. Cela pourrait réduire considé-

ablement la force de traction. Faites particulièrement attention lorsque vous tirez une remorque. (modèles AWD)

- N'utilisez pas de dynamomètres sur châssis à 2 roues ni de rouleaux libres à 2 roues. (modèles AWD)
- N'actionnez jamais la pédale d'accélérateur avec les roues avant soulevées du sol et les roues arrière au sol quand le véhicule est mis sur cric, ou avec les roues avant sur le rouleau et les roues arrière au sol. Le véhicule pourrait faire un bond. (modèles AWD)
- Si une roue est suspendue, par exemple si elle a quitté la chaussée, ne la laissez pas tourner dans le vide trop longtemps. (modèles AWD)
- Quand le véhicule se trouve sur un rouleau libre ou que les roues avant ou arrière sont soulevées à l'aide d'un cric, ne démarrez pas le moteur. (modèles AWD)

CONTACTEUR D'ALLUMAGE (Sauf les modèles équipés de la Clé Intelligente)



SSD0392

Sur les modèles CVT (Transmission à Changement de Vitesses continu), le contacteur d'allumage est conçu de manière à ce que la clé ne puisse pas être tournée sur LOCK et retirée tant que le sélecteur de vitesse est sur la position P (stationnement).

Avant de retirer la clé de contact, assurez-vous que le sélecteur de vitesse est sur la position P (stationnement).

La clé ne se déplace pas au delà de la position LOCK vers la position de verrouillage si le sélecteur de vitesse n'est pas sur la position P (stationnement).

S'il est impossible de retirer la clé après la position LOCK :

1. Positionnez le sélecteur de vitesse sur P (stationnement).
2. Tournez légèrement la clé de contact dans la direction de ON.
3. Tournez la clé vers LOCK.
4. Retirez la clé.

Quand la clé est retirée, le sélecteur de vitesse reste sur la position P (stationnement). **Il est possible de déplacer le sélecteur de vitesse lorsque le contact est sur la position ON et que la pédale de frein est enfoncée.**

À la position intermédiaire OFF qui n'est pas gravée sur le barillet, entre LOCK et ACC, le verrou n'est pas actif et donc le volant n'est pas verrouillé.

Pour verrouiller le volant, tournez-le d'un sixième de tour dans le sens des aiguilles d'une montre à partir de la position de ligne droite.

Pour bloquer le volant, tournez la clé à la position LOCK. Retirez la clé. Pour débloquer le volant, engagez la clé dans le contacteur et tournez-la doucement tout en manœuvrant lentement le volant vers la droite ou vers la gauche.



ATTENTION

Il ne faut jamais retirer ni tourner la clé du contacteur d'allumage à la position LOCK pendant la conduite du véhicule. En procédant ainsi, le volant serait bloqué risquant de provoquer la perte de contrôle du véhicule. Une telle situation pourrait entraîner des blessures graves et/ou des dommages.

POSITIONS DE LA CLÉ

Le contacteur d'allumage comporte une position antivol qui bloque le volant de direction.

Position LOCK (Position normale de stationnement) (0)

La clé ne peut être retirée du contacteur d'allumage que dans cette position.

OFF (arrêt) (1)

Le moteur peut être arrêté sans bloquer le volant.

ACC (accessoires) (2)

Cette position permet d'utiliser l'équipement

5-10 Démarrage et conduite

électrique tel que la radio, lorsque le moteur est arrêté.

ON (position normale de conduite) (3)

Cette position met le contact et les circuits électriques du véhicule sous tension.

START (démarrage) (4)

Cette position permet de lancer le moteur avec le démarreur.

SYSTÈME ANTIDÉMARRAGE DU VÉHICULE NISSAN (NVIS)

Il n'est pas possible de mettre le moteur en marche sans la clé enregistrée dans le système antidémarrage du véhicule NISSAN (NVIS).

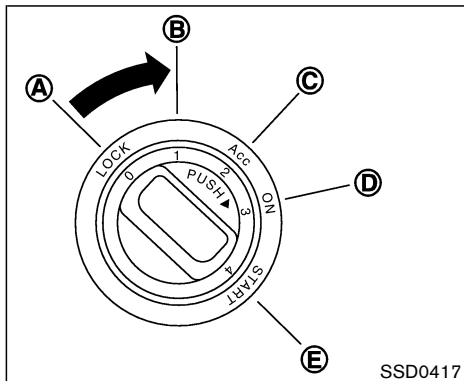
Il arrive que le moteur ne démarre pas avec la clé NVIS enregistrée du fait que celle-ci est gênée par l'interférence d'une autre clé NVIS, ou d'un poste de péage automatique autoroutier ou d'un dispositif de paiement automatique sur le trousseau. Démarrez le moteur en procédant comme suit :

1. Laissez la clé de contact sur ON pendant 5 secondes environ.
2. Placez la clé de contact sur OFF ou LOCK et attendez environ 10 secondes.
3. Répétez les étapes 1 et 2.

4. Redémarrez le moteur en éloignant le dispositif que vous soupçonnez être à l'origine de la perturbation de la clé NVIS enregistrée.

Si le moteur démarre ainsi, NISSAN vous recommande de placer la clé NVIS enregistrée sur un trousseau séparé pour éviter qu'elle ne soit perturbée par d'autres dispositifs.

CONTACTEUR D'ALLUMAGE (modèle équipé du système de Clé Intelligente)



Le verrouillage de l'allumage est prévu pour que le contacteur d'allumage ne puisse pas être bloqué sur LOCK ou retiré avant que le sélecteur de vitesse ne soit sur P (stationnement).

Lorsque vous tournez le contacteur d'allumage, assurez-vous que le sélecteur de vitesse est bien sur la position P (stationnement).

Le contacteur d'allumage ne se déplace pas sur la position LOCK vers la position de verrouillage si le sélecteur de vitesse n'est pas sur la position P (stationnement).

Lorsque le contacteur d'allumage ne peut être tourné vers la position LOCK tout en gardant la Clé Intelligente, procédez comme suit :

1. Positionnez le sélecteur de vitesse sur P.
2. Tournez légèrement le contacteur d'allumage dans la direction ON.
3. Tournez la clé vers la position LOCK.

Il est possible de déplacer le sélecteur de vitesse lorsque le contacteur d'allumage est sur la position ON et que la pédale de frein est enfoncée.

Bien que cela ne soit pas indiqué sur le barillet, il existe une position OFF entre les positions LOCK et ACC. Lorsque le contacteur d'allumage est en position OFF, le volant n'est pas bloqué.

Pour verrouiller le volant, tournez-le d'environ un sixième de tour dans le sens inverse des aiguilles d'une montre à partir de la position de ligne droite.

Pour bloquer le volant, tournez le contacteur d'allumage en position LOCK. Pour débloquer le volant, appuyez sur le bouton d'allumage et tournez-le délicatement tout en manœuvrant lentement le volant vers la droite ou vers la gauche.

Si la batterie du véhicule équipé du système de Clé Intelligente est déchargée, le contacteur d'allumage ne peut être sorti de la position LOCK, même si vous utilisez la

clé mécanique ou la clé de sûreté.



ATTENTION

Il ne faut jamais tourner le contacteur d'allumage à la position LOCK pendant la conduite du véhicule. Le volant se bloque. En procédant ainsi, le conducteur risque de perdre le contrôle du véhicule, ce qui pourrait entraîner des blessures graves ou des dommages.

POSITIONS DU BOUTON D'ALLUMAGE

Appuyez sur le contacteur d'allumage jusqu'à la position **(B)** en le tournant.

LOCK (position normale de stationnement) (A) :

Le contacteur d'allumage ne peut être bloqué qu'à la position LOCK.

Le contacteur d'allumage sera débloqué s'il est enfoncé, et tourné en position ACC **(C)** avec la Clé Intelligente.

ACC (accessoires) (C) :

Cette position permet d'utiliser l'équipement

électrique tel que la radio, lorsque le moteur est arrêté.


ON (position normale de conduite) :

Cette position met le contact et les circuits électriques du véhicule sous tension.

START (démarrage) :

Cette position permet de démarrer le moteur. Relâchez immédiatement le bouton dès que le moteur est en marche. Il retournera automatiquement à la position ON.

Pour plus de renseignements, veuillez vous reporter à la rubrique «Contacteur d'allumage» de la section «Démarrage et conduite».

Le bouton d'allumage ne peut être retourné à la position ON sauf si le sélecteur de vitesse est en position P. (Il ne peut être tourné qu'à la position )



PRÉCAUTION

Ne laissez pas le véhicule avec le bouton d'allumage en position ACC ou ON lorsque le moteur ne tourne pas pendant une longue période. Ceci déchargera la batterie.

SYSTÈME ANTIDÉMARRAGE DU VÉHICULE NISSAN (NVIS)

Il n'est pas possible de mettre le moteur en marche sans la clé enregistrée dans le système antidémarrage du véhicule NISSAN (NVIS).

Il arrive que le moteur ne démarre pas avec la clé NVIS enregistrée du fait que celle-ci est gênée par l'interférence d'une autre clé NVIS, ou d'un poste de péage automatique autoroutier ou d'un dispositif de paiement automatique sur le troussseau. Démarrez le moteur en procédant comme suit :

1. Laissez le contacteur d'allumage sur ON pendant 5 secondes environ.
2. Placez le contacteur d'allumage sur OFF ou LOCK et attendez environ 10 secondes.
3. Répétez les étapes 1 et 2.
4. Redémarrez le moteur en éloignant le dispositif que vous soupçonnez être à l'origine de la perturbation de la clé NVIS enregistrée.

Si le moteur démarre ainsi, NISSAN vous recommande de placer la clé NVIS enregistrée sur un troussseau séparé pour éviter qu'elle ne soit perturbée par d'autres dispositifs.

AVANT DE DÉMARRER LE MOTEUR

- Procédez à une vérification rapide tout autour du véhicule.
- Il est recommandé de vérifier régulièrement les éléments, par exemple à chaque vérification de l'huile-moteur.
- Assurez-vous que toutes les vitres et les optiques d'éclairage soient propres.
- Vérifiez l'aspect et l'état des pneus ainsi que les pressions de gonflage.
- Verrouillez toutes les portières.
- Réglez les sièges et les appuis-tête.
- Réglez les rétroviseurs intérieurs et extérieurs.
- Réglez la position des pédales.
- Bouclez les ceintures de sécurité et demandez à tous les passagers d'en faire autant.
- Vérifiez le fonctionnement des témoins lorsque le contacteur d'allumage est tourné en position ON (3).

DÉMARRAGE DU MOTEUR

1. Serrez le frein de stationnement.
2. Placez le sélecteur de vitesse en position P (stationnement) ou sur N (point mort) (la position P (stationnement) est préférable).

Le démarreur ne fonctionnera pas si le sélecteur de vitesse est dans une position de conduite.

3. Démarrez le moteur **sans appuyer sur l'accélérateur** en tournant le contacteur d'allumage en position START. Relâchez la clé lorsque le moteur démarre. Si le moteur démarre mais cale, répétez l'opération ci-dessus.

- Si le moteur a du mal à partir, par temps très froid ou lors d'un redémarrage, enfoncez légèrement la pédale d'accélérateur (de 1/3 vers le plancher environ), maintenez-la à cette position et lancez le moteur. Dès que le moteur a démarré, relâchez la pédale d'accélérateur et la clé.
- Si le moteur a du mal à partir du fait qu'il est noyé, appuyez à fond sur la pédale d'accélérateur et maintenez-la à cette position. Lancez le moteur pendant 5 ou 6 secondes. Une fois que le moteur est lancé, relâchez la pédale d'accélérateur. Tournez la clé de contact sur START et faites démarrer le moteur **en dégageant le pied de l'accélé-**

rateur. Relâchez la clé dès que le moteur tourne. Si le moteur s'amorce mais ne tourne pas, répétez l'opération ci-dessus.



PRÉCAUTION

N'actionnez pas le démarreur pendant plus de 15 secondes de suite. Si le moteur ne démarre pas, coupez le contact et attendez 10 secondes avant d'effectuer une nouvelle tentative pour éviter d'endommager le démarreur.

4. Réchauffement

Laissez le moteur tourner au ralenti pendant au moins 30 secondes à la suite du démarrage. N'emballez pas le moteur pendant son réchauffement. Conduisez à vitesse modérée sur une courte distance d'abord, en particulier par temps froid.

Par temps froid, laissez tourner le moteur pendant 2 à 3 minutes minimum avant de l'arrêter. Démarrer et arrêter le moteur pour de courte période peut rendre celui-ci difficile à démarrer.

CONDUITE DU VÉHICULE

CVT (Transmission à Changement de Vitesses continu)

Changement de vitesses par levier coulissant

Un module de commande du changement de vitesses électronique commande le dispositif CVT de votre véhicule afin de dégager une puissance maximale et un fonctionnement en douceur.

Dans les pages suivantes nous indiquons les procédés de manipulation recommandés pour votre boîte. Nous vous demandons de bien les suivre pour obtenir les meilleures performances de votre véhicule et profiter en même temps d'une conduite agréable.

Mise en marche du véhicule

Démarez le moteur, appuyez à fond sur la pédale de frein, puis amenez le sélecteur de vitesse sur R (marche arrière), N (point mort), D (marche avant automatique), S (second) ou L (bas). Veillez à ce que le véhicule soit complètement arrêté avant de passer les vitesses.

Avec ce modèle CVT, lorsque le contacteur d'allumage est en position ON, il faut appuyer à fond sur la pédale de frein avant de passer de P (stationnement) à tout autre vitesse.

Vous ne pouvez pas dégager le sélecteur de vitesse de la position P (stationnement) ni l'amener dans une autre plage de vitesse tant que la clé de contact est sur la position LOCK, OFF ou ACC ou si la clé est retirée du contacteur d'allumage.

1. Maintenez la pédale de frein enfoncée et engagez le sélecteur de vitesse sur un rapport de marche avant.
2. Desserrez le frein de stationnement et relâchez la pression sur la pédale de frein pour que le véhicule commence à rouler lentement.



ATTENTION

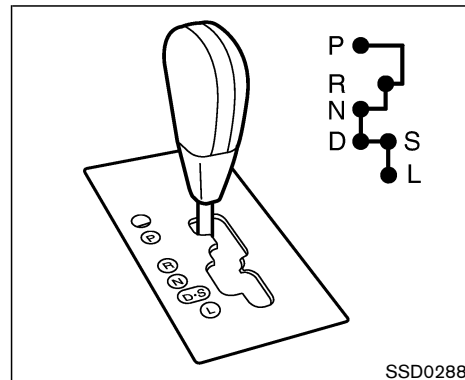
- **N'appuyez pas sur la pédale d'accélérateur lorsque le sélecteur de vitesse est manœuvré de la position P (stationnement) ou N (point mort), en R (marche arrière) ou D (marche avant automatique). N'enfonchez la pédale de frein que si le passage de la vitesse est terminé. Vous risqueriez autrement de perdre le contrôle du véhicule et d'avoir un accident.**

- **À froid, le moteur tourne au ralenti accéléré. Faites très attention lors du passage au premier rapport ou en marche arrière avant le réchauffement du moteur.**
- **Ne rétrogradez pas sur des routes glissantes. Vous risqueriez de perdre le contrôle du véhicule.**
- **Ne passez jamais en mode P ou R pendant que le véhicule se déplace. Cela pourrait vous faire perdre le contrôle et provoquer un accident.**



PRÉCAUTION

Lorsque vous arrêtez le véhicule en pente ascendante, ne maintenez pas le véhicule immobilisé en appuyant sur la pédale d'accélérateur. Utilisez toujours la pédale de frein à cet effet.



SSD0288

Passage des vitesses

Une fois que le moteur est parti, appuyez à fond sur la pédale de frein et déplacez le sélecteur de vitesse de P (stationnement) à R (marche arrière) ou tout autre position voulue.



ATTENTION

Si le moteur est arrêté, serrez le frein de stationnement quelle que soit la position du sélecteur de vitesse, faute de quoi le véhicule pourrait bouger ou rou-

ler par accident, ce qui est dangereux et peut provoquer des blessures graves et/ou des dommages matériels.

Si la clé est positionnée par inadvertance sur OFF (arrêt) ou sur ACC (accessoires) alors que le sélecteur de vitesse est sur R (marche arrière), N (point mort) ou D (conduite), il ne sera pas possible d'amener la clé sur LOCK (verrouillé) et de la retirer du contacteur d'allumage. En outre, le sélecteur de vitesse ne peut pas être déplacé sur R (marche arrière) à partir de la position N (point mort) ou d'une position D (conduite). Vous pouvez amener le sélecteur de vitesse sur R (marche arrière) à partir de l'une quelconque des positions D (conduite) dans les 3 minutes qui suivent le réglage du contacteur d'allumage sur ACC ou OFF. Le sélecteur peut être déplacé de R (marche arrière) sur P (stationnement) lorsque la clé est sur OFF (arrêt) ou ACC (accessoires).

Si vous ne pouvez pas tourner la clé sur LOCK, procédez comme suit :

1. Arrêtez le véhicule et serrez le frein de stationnement.
2. Amenez la clé sur ON (marche) tout en appuyant sur la pédale de frein.

3. Positionnez le sélecteur de vitesse sur P (stationnement).

4. Tournez la clé sur LOCK pour la retirer.

P (stationnement) :

Cette position du sélecteur sera utilisée pour garer le véhicule ou faire démarrer le moteur. Assurez-vous que le véhicule est arrêté. **Pour déplacer le sélecteur de vitesse de N (point mort) ou d'une position de conduite sur P (stationnement) il faut appuyer sur la pédale de frein.** Serrez le frein de stationnement. Si vous vous garez en côte, serrez d'abord le frein de stationnement et déplacez ensuite le sélecteur de vitesse sur P (stationnement).



PRÉCAUTION

Cette position du sélecteur de vitesse ne doit être utilisée que si le véhicule est complètement arrêté.

R (marche arrière) :

Cette position du sélecteur de vitesse sera utilisée pour faire une marche arrière. Vérifiez toujours que le véhicule est complètement arrêté pour faire cette manœuvre. **Pour déplacer le sélecteur de vitesse sur R (marche arrière)**

à partir de P (stationnement), il faut appuyer sur la pédale de frein.

Vous pouvez amener le sélecteur de vitesse sur R (marche arrière) à partir de l'une quelconque des positions D (conduite) dans les 3 minutes qui suivent le réglage du contacteur d'allumage sur ACC ou OFF.

N (point mort) :

Aucun rapport de marche avant ou de marche arrière n'est engagé. Le moteur peut être démarré dans cette position. Si le moteur cale pendant le déplacement du véhicule, il est possible de le redémarrer avec le sélecteur de vitesse dans cette position.

Position D (conduite) :

Placez le sélecteur de vitesse dans cette position pour la conduite normale du véhicule.

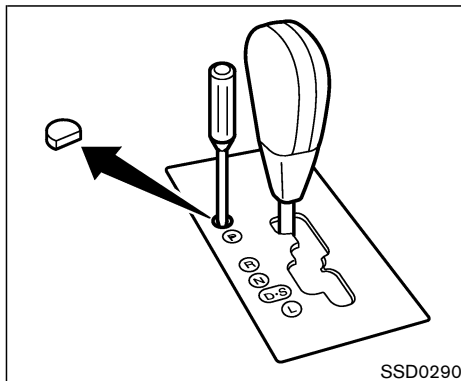
Position S (second) :

Utilisez ce mode particulièrement efficace pour un meilleur frein moteur.

Position L (bas) :

Utilisez cette position pour avoir un frein moteur maximal dans les descentes/montées en côtes particulièrement raides ou à l'approche de virages en épingle. N'utilisez jamais cette position dans d'autres circonstances.

Relâchez la pédale d'accélérateur avant de passer de D à S ou L.



Déverrouillage du sélecteur

Lorsque la batterie est faible ou à plat, il n'est pas toujours possible de déplacer le sélecteur de vitesse de la position P (stationnement) même en appuyant sur la pédale de frein.

Dans ce cas, appuyez sur la pédale de frein, retirez le couvercle avec un outil approprié et appuyez sur le bouton de déverrouillage des vitesses pour pouvoir déplacer le sélecteur de vitesse sur N (point mort). Ceci permet de déplacer le véhicule lorsque la batterie est à plat.

Si le sélecteur de vitesse ne peut pas être dégagé de la position P (stationnement), faites

vérifier le dispositif CVT de votre véhicule par un concessionnaire NISSAN le plus tôt possible.

Rétrogradation — en position D —

Pour doubler ou pour rouler en pente ascendante, appuyez à fond sur la pédale d'accélérateur. Cette manœuvre permet la rétrogradation de la boîte de vitesses à une vitesse inférieure selon la vitesse à laquelle se déplace le véhicule.

Mode protection contre les dépassements de température du liquide de boîte

Cette boîte de vitesses est équipée d'un mode de protection contre les dépassements de température du liquide de boîte. Lorsque la température du liquide est trop élevée (par exemple, lorsque le véhicule traîne une lourde charge dans une montée en pente raide et par temps chaud), la puissance motrice, et dans certains cas la vitesse du véhicule sont automatiquement réduites de façon à diminuer les risques d'endommagement de la boîte de vitesses. Le véhicule répond à la pédale d'accélérateur, mais la vitesse ne pourra pas dépasser plus de 65 à 80 km/h (40 to 50 mi/h).

Système autofiable

Si le véhicule est conduit dans des conditions extrêmes, entraînant le patinage excessif des roues et le freinage dur consécutif, le système autofiable peut être activé. Le témoin de mauvais fonctionnement (MIL) peut s'allumer pour signaler que le mode de système autofiable est activé. Veuillez vous reporter à la rubrique «Témoin indicateur de mauvais fonctionnement (MIL)» de la section «2. Commandes et instruments». Il en sera ainsi même si tous les circuits électriques fonctionnent correctement. Dans ce cas, tournez la clé de contact sur la position OFF et attendez 10 secondes. Puis ramenez la clé sur la position ON. Le véhicule devrait retrouver son état de fonctionnement normal. Si tel n'est pas le cas, faites vérifier et au besoin réparer la boîte de vitesses par un concessionnaire NISSAN.



ATTENTION

Lorsque la boîte de vitesses passe au mode de protection contre les dépassements de température du liquide ou au mode de fonction autofiable, la vitesse

du véhicule peut être progressivement réduite. Sur autoroute, le véhicule roulant alors à une vitesse bien inférieure à celle des autres véhicules, les risques de collision sont importants. Conduisez avec une vigilance particulière. En cas de besoin, garez-vous sur le bas-côté jusqu'à ce que la boîte de vitesses revienne à la normale ou faites réparer.

M-CVT (transmission à changement de vitesses continu avec mode de changement de vitesse manuel)

Changement de vitesses par levier coulissant en mode manuel

M-CVT de votre véhicule est contrôlée par un module de commande électronique de la boîte de vitesses qui permet de générer une grande puissance et de rendre les passages de vitesse plus souples.

Dans les pages suivantes nous indiquons les procédés de manipulation recommandés pour votre boîte. Nous vous recommandons de suivre ces instructions qui sont destinées à maximiser les performances de votre véhicule et à vous

permettre de profiter pleinement des joies de la conduite.

Démarrage du véhicule

Démarrez le moteur et appuyez à fond sur la pédale de frein avant de déplacer le sélecteur de vitesse sur la position R (marche arrière), N (point mort), D (conduite normale) ou mode de changement de vitesse manuel. Assurez-vous que le véhicule est complètement arrêté avant de passer le sélecteur de vitesse.

M-CTV est conçue de manière à DEVOIR enfoncer la pédale de frein avant de pouvoir déplacer le sélecteur de vitesse de la position P (stationnement) à toute autre position de conduite lorsque le contacteur d'allumage est sur ON.

Le sélecteur de vitesse ne peut pas être déplacé de la position P (stationnement) à une position d'engrenage quelconque tant que le contacteur d'allumage est sur la position LOCK, OFF ou ACC ou si la clé est retirée du contacteur d'allumage.

1. Maintenez la pédale de frein enfoncée et déplacez le sélecteur de vitesse sur un rapport de marche avant.
2. Relâchez le frein de stationnement et dégagez la pédale de frein puis mettez le véhicule lentement en marche.

ATTENTION

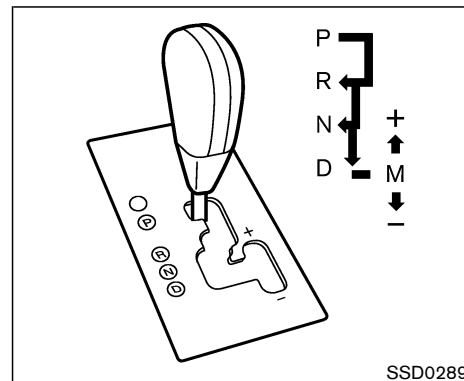
- N'appuyez jamais sur la pédale d'accélérateur pendant que le sélecteur de vitesse est amené de P (stationnement) ou de N (point mort) à R (marche arrière), D (conduite normale) ou mode de changement de vitesse manuel. Gardez toujours la pédale de frein enfoncée jusqu'à ce que le passage des vitesses soit bien enclenché. Vous risqueriez autrement de perdre le contrôle du véhicule et d'avoir un accident.
- La vitesse de ralenti d'un moteur froid est élevée, aussi nous vous recommandons de faire très attention pour passer d'une marche avant à une marche arrière tant que le moteur n'a pas atteint sa température de fonctionnement.
- Ne passez jamais au rapport P (stationnement) ou R (marche arrière) pendant que le véhicule avance. Ne passez jamais au rapport P (station-

nement) ou D (conduite normale) pendant que le véhicule recule. Ceci pourrait causer un accident.

- Ne rétrogradez pas sur des routes glissantes. Vous risqueriez de perdre le contrôle du véhicule.

PRÉCAUTION

Si le véhicule est stationné dans une côte, il ne faut jamais le maintenir avec la pédale d'accélérateur. Utilisez toujours la pédale de frein à cet effet.



Changement des vitesses

Démarrez le moteur et appuyez à fond sur la pédale de frein et déplacez le sélecteur de vitesse de la position P (stationnement) sur la position R (marche arrière), N (point mort), D (conduite), mode de changement de vitesse manuel ou sur l'un des rapports souhaités.

ATTENTION

Serrez le frein de stationnement si le sélecteur de vitesse est sur n'importe

quelle position alors que le moteur est arrêté. A défaut, le véhicule risquerait de se mettre brusquement en mouvement ou de dévaler une pente et de causer des blessures corporelles graves ou un accident.

Si le contacteur d'allumage est placée sur OFF ou ACC pour une raison quelconque pendant que le véhicule est en R (marche arrière), au N (point mort) ou dans n'importe laquelle des positions de D (conduite), la clé ne peut pas être tournée sur LOCK ni retirée du contacteur d'allumage. Par ailleurs, le sélecteur de vitesse ne peut pas être déplacé sur R (marche arrière) à partir du N (point mort) ou de n'importe laquelle des positions de D (conduite) dans les 3 minutes qui suivent le réglage du contacteur d'allumage sur ACC ou OFF. Le sélecteur de vitesse ne peut pas être déplacé de la R (marche arrière) à la position de P (stationnement) si la clé est sur OFF ou ACC. Si cela se produit, suivez les étapes suivantes :

1. Serrez le frein de stationnement lorsque le véhicule est arrêté.
2. Tournez la clé sur ON.
3. Appuyez sur la pédale de frein si le sélecteur

de vitesse est au N (point mort) ou dans n'importe laquelle des positions de D (conduite).

4. Au besoin, déplacez le sélecteur de vitesse sur P (stationnement) ou N (point mort) pour redémarrer le véhicule (à noter que P est préférable) ou déplacez le sélecteur de vitesse sur P (stationnement) pour garer le véhicule.
5. Tournez le contacteur d'allumage sur LOCK pour la retirer.

P (stationnement) :

Choisissez cette position pour stationner le véhicule ou pour faire démarrer le moteur. Assurez-vous que le véhicule est complètement arrêté. Pour plus de sécurité, appuyez sur la pédale de frein puis déplacez le sélecteur sur la position P (stationnement). **Pour déplacer le sélecteur de la vitesse sur P (stationnement), il faut appuyer sur la pédale de frein.** Serrez le frein de stationnement. En cas de stationnement dans une côte, serrez d'abord le frein de stationnement puis déplacez le sélecteur de vitesse sur la position P (stationnement).



PRÉCAUTION

Cette position du sélecteur de vitesse ne doit être utilisée que si le véhicule est complètement arrêté.

R (marche arrière) :

Cette position sert à effectuer une marche arrière. Assurez-vous toujours que le véhicule est complètement arrêté avant de passer sur la position R (marche arrière). **Pour déplacer le sélecteur de vitesse sur R (marche arrière) à partir de P (stationnement), il faut appuyer sur la pédale de frein.**

Vous pouvez amener le sélecteur de vitesse sur R (marche arrière) à partir de l'une quelconque des positions D (conduite) dans les 3 minutes qui suivent le réglage du contacteur d'allumage sur ACC ou OFF.

N (point mort) :

A cette position aucune vitesse n'est engagée. C'est la position de démarrage du moteur. Vous pouvez passer sur la position N (point mort) et faire redémarrer un moteur qui a calé alors que le véhicule roule déjà.

D (conduite) :

Utilisez cette position pour la conduite en marche avant normale.

Mode de changement de vitesse manuel

Pour passer en mode de changement de vitesse manuel, déplacez le sélecteur de vitesse de D vers le portillon de changement de vitesse manuel. Le véhicule peut être à l'arrêt ou en marche. Vous pourrez alors passer les vitesses manuellement.

En mode manuel, le rapport sélectionné s'affiche sur l'indicateur de position dans le tableau de bord.

Passez les vitesses une par une comme suit :

M1 → M2 → M3 → M4 → M5 → M6
← ← ← ← ← ← ←

M6 (Sixième) :

Placez le sélecteur de vitesse dans cette position pour la conduite normale du véhicule.

M5 (Cinquième) :

Utile pour conduite en montée et descente des côtes lorsque le frein moteur est avantageux.

M4 (Quatrième), M3 (Troisième) et M2 (Deuxième) :

Utilisez cette position en pentes ascendantes ou pour bénéficier du frein moteur en descente.

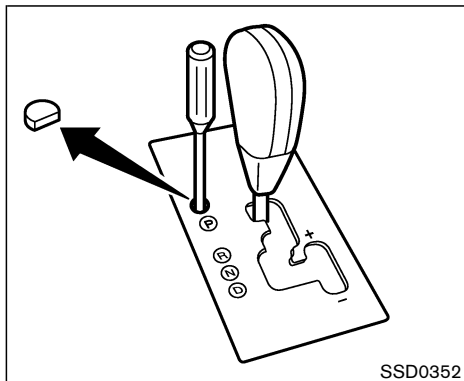
M1 (première) :

Utilisez cette position en pentes ascendantes lentement ou pour conduire lentement dans de la neige, du sable ou de la boue, ou pour bénéficier au maximum du frein moteur en pente descendante.

- Ne conduisez jamais à haute vitesse pendant longtemps en rapport inférieur à M6, car la consommation de carburant serait augmentée.
- Pour passer à une vitesse supérieure, déplacez le sélecteur de vitesse du côté du signe +. (Passage à une vitesse supérieure.)
- Pour rétrograder, déplacez le sélecteur de vitesse du côté du signe -. (Passage à une vitesse inférieure.)
- Pour passer plusieurs plages de vitesses à la suite, déplacez rapidement le sélecteur de vitesse deux fois du même côté. Cependant si le mouvement est trop rapide, la deuxième vitesse ne s'engage pas correctement.
- **En mode de conduite manuelle, la transmission passe automatiquement à M1**

(première) avant que le véhicule n'arrive à un arrêt. Pour accélérer, il faut déplacer le levier sur la vitesse supérieure souhaitée.

- Pour annuler le mode de changement de vitesse manuel, pour rétablir la boîte de vitesses en mode de conduite normale, ramenez le sélecteur de vitesse sur D.
- **En mode de passage des vitesses manuel, il arrive que la boîte de vitesses ne passe pas sur le rapport sélectionné. Ceci lorsqu'il s'agit de préserver les performances de conduite et de réduire les risques de dommages ou de perte de contrôle sur le véhicule.**
- Lorsque la température du liquide de transmission est extrêmement basse, il est possible que le mode de transmission manuelle ne fonctionne pas et passe automatiquement en mode conduite. Ceci n'est pas une anomalie. Dans ce cas, remettez le levier de vitesse sur D et conduisez un moment, puis passez au mode de transmission manuelle.
- Lorsque la température du liquide de transmission est élevée, il est possible que vous passiez les vitesses à une vitesse plus lente que d'habitude. Ceci n'est pas une anomalie.



Bouton de déverrouillage du sélecteur

Si la batterie est à plat, le sélecteur de vitesse ne peut pas être dégagé de la position P (stationnement) alors que la pédale est enfoncée.

Pour déplacer le sélecteur de vitesse, appuyez sur le bouton de déverrouillage du sélecteur tout en enfonçant la pédale de frein avec le frein de stationnement serré. Le sélecteur de vitesse peut alors être déplacé à la position N (point mort). Ceci permet de déplacer le véhicule si la batterie est déchargée, après avoir desserré le frein de stationnement.

Le sélecteur de vitesse ne pourra pas être déplacé sur la position P (stationnement) si la batterie est déchargée alors que le sélecteur est en mode N (point mort), D (conduite normale) ou passage des vitesses manuel.

S'il est nécessaire de stationner le véhicule, appuyez sur le bouton de déverrouillage du sélecteur, puis déplacez le sélecteur de vitesse sur la position P (stationnement).

Pour pousser le bouton de déverrouillage du sélecteur, procédez comme indiqué sur le schéma.

Si le sélecteur de vitesse ne peut pas être dégagé de la position P (stationnement), faites vérifier CVT (transmission changement de vitesses continu) de votre véhicule par un concessionnaire NISSAN le plus tôt possible.



ATTENTION

- **Si le sélecteur de vitesse ne peut pas être dégagé de la position P (stationnement) alors que le moteur est en marche et que la pédale de frein est enfoncée, cela signifie que les feux d'arrêt ne fonctionnent pas. Le mauvais fonctionnement des feux d'arrêt**

augmente les risques d'accident accompagnés de blessures corporelles sur vous-même ou sur autrui.

- **N'immobilisez pas le véhicule sans déplacer le sélecteur de vitesse à la position P (stationnement).**

Rétrogradation

— Sur la position D —

Pour doubler ou monter une côte, appuyez à fond sur la pédale d'accélérateur. La boîte de vitesses rétrograde en rapport inférieur selon la vitesse du véhicule.

Mode protection contre les dépassements de température du liquide de boîte

Cette boîte de vitesses est équipée d'un mode de protection contre les dépassements de température du liquide de boîte. Lorsque la température du liquide est trop élevée (par exemple, lorsque le véhicule traîne une lourde charge dans une montée en pente raide et par temps chaud), la puissance motrice, et dans certains cas la vitesse du véhicule sont automatiquement réduites de façon à diminuer les risques d'endommagement de la boîte de vitesses. Le véhi-

culé répond à la pédale d'accélérateur, mais la vitesse ne pourra pas dépasser plus de 65 à 80 km/h (40 to 50 mi/h).

Système autofiable

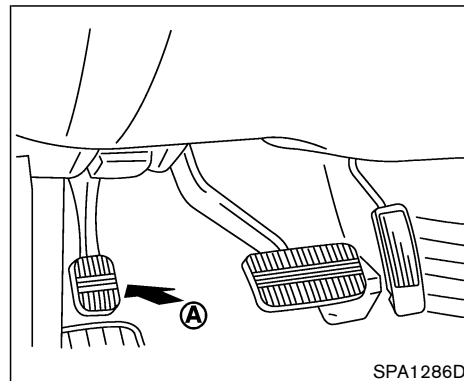
Il arrive que le système de sécurité intégré se mette en marche lorsque le véhicule roule dans des conditions de conduite très difficiles — patinage avec freinages consécutifs brusques par exemple. Le témoin de mauvais fonctionnement (MIL) risque de s'allumer pour indiquer que le mode de sécurité intégré est activé; reportez-vous à la rubrique «Témoin indicateur de mauvais fonctionnement (MIL)» dans la section «2. Commandes et instruments». Même si par ailleurs le système électrique fonctionne parfaitement, le témoin risque de s'allumer. Coupez le contact et attendez 10 secondes avant de le remettre, pour permettre au véhicule de revenir aux réglages de conduite normaux. Si tel n'est pas le cas, faites vérifier et au besoin réparer la boîte de vitesses par un concessionnaire NISSAN.



ATTENTION

Lorsque la boîte de vitesses passe au mode de protection contre les dépassements de température du liquide ou au mode de fonction autofiable, la vitesse du véhicule peut être progressivement réduite. Sur autoroute, le véhicule roulant alors à une vitesse bien inférieure à celle des autres véhicules, les risques de collision sont importants. Conduisez avec une vigilance particulière. En cas de besoin, garez-vous sur le bas-côté jusqu'à ce que la boîte de vitesses revienne à la normale ou faites réparer.

FREIN DE STATIONNEMENT



SPA1286D

Pour mettre le frein : Appuyez complètement sur la pédale de frein (A).

Pour desserrer le frein :

1. Appuyez fermement sur la pédale de frein.
2. Appuyez sur la pédale de frein de stationnement (A) et le frein de stationnement est desserré.
3. Avant de commencer à rouler, assurez-vous que le témoin de frein s'éteint.

RÉGULATEUR DE VITESSE



ATTENTION

- Avant de commencer à rouler, assurez-vous que le frein de stationnement est complètement desserré. Vous risqueriez autrement une défaillance du frein et un accident.
- Ne desserrez pas le frein de stationnement depuis l'extérieur du véhicule.
- N'utilisez pas le levier de changement de vitesse comme frein de stationnement. Au stationnement, assurez-vous que le frein de stationnement est complètement serré.
- Ne laissez pas des enfants sans surveillance dans le véhicule. Ils pourraient desserrer le frein de stationnement et causer un accident.



ATTENTION

N'utilisez pas le régulateur de vitesse dans les conditions suivantes :

- il est impossible de maintenir la vitesse du véhicule constante.
- en circulation dense ou dont la vitesse varie.
- sur des routes sinueuses ou vallonnées.
- sur routes glissantes (pluie, neige, verglas, etc.).
- par grand vent.

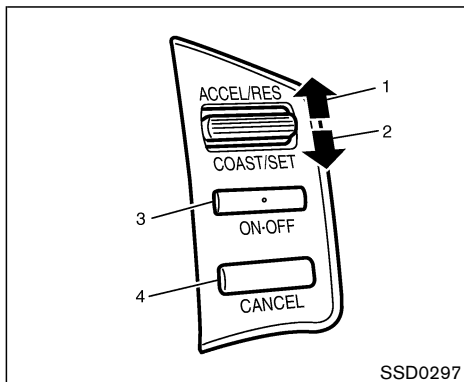
Ceci pourrait faire perdre le contrôle du véhicule et causer un accident.

PRÉCAUTIONS À PRENDRE AVEC LE RÉGULATEUR DE VITESSE

- Si le régulateur de vitesse ne fonctionne pas normalement, il s'annule automatiquement. Le témoin SET qui se trouve sur le table de bord clignote pour avertir le conducteur.
- Lorsque le témoin SET clignote, coupez la

commande principale du régulateur de vitesse et faites vérifier le système par un concessionnaire NISSAN.

- Le témoin SET clignote lorsque la commande principale du régulateur de vitesse est mise en marche en même temps que le contacteur ACCEL/RES ou le contacteur COAST/SET ou encore le contacteur CANCEL (situé sur le volant) est enfoncé. Pour régler correctement le régulateur de vitesse, effectuez les opérations ci-dessus dans l'ordre indiqué.



1. Contacteur ACCEL/RES
2. Contacteur COAST/SET
3. Interrupteur principal ON-OFF (marche/arrêt)
4. Contacteur CANCEL

FONCTIONNEMENT DU RÉGULATEUR DE VITESSE

Le régulateur de vitesse permet de maintenir une vitesse dans une marge variant entre 40 et 144 km/h (25 et 89 mi/h) sans avoir à appuyer sur la pédale d'accélérateur.

Pour utiliser le régulateur de vitesse, appuyez sur l'interrupteur principal. Le témoin

CRUISE du tableau de bord doit s'allumer.

Pour régler une vitesse de croisière, accélérez le véhicule jusqu'à la vitesse voulue, appuyez sur le contacteur COAST/SET et relâchez-le. (Le témoin SET s'allumera.) Retirez le pied de la pédale d'accélérateur, le véhicule maintiendra la vitesse choisie.

- **Pour dépasser un autre véhicule**, appuyez sur la pédale d'accélérateur. Lorsque la pédale est relâchée, le véhicule reviendra à la vitesse précédemment réglée.
- Il est possible que le véhicule ne maintienne pas la vitesse réglée lors de la montée et de la descente de côtes abruptes. Dans un tel cas, conduisez sans le régulateur de vitesse.

Pour annuler la vitesse mémorisée, procédez selon l'une des méthodes suivantes :

- a) Appuyez sur le contacteur CANCEL ; le témoin SET s'éteindra.
- b) Appuyez sur la pédale de frein ; le témoin SET s'éteindra.
- c) Placez l'interrupteur principal à l'arrêt. Les témoins CRUISE et SET s'éteindront.

- Si vous appuyez sur la pédale de frein tout en appuyant sur le contacteur ACCEL/RES et réglez de nouveau le régulateur, poussez l'interrupteur principal en position

d'arrêt une fois. Il est de nouveau en position de marche.

- Le fonctionnement du régulateur de vitesse est automatiquement arrêté si le véhicule ralentit d'environ 13 km/h (8 mi/h).
- Placez le sélecteur de vitesse en position N (point mort). Le témoin SET s'éteindra.

Pour régler une vitesse supérieure, procédez selon l'une des trois méthodes ci-dessous.

- a) Appuyez sur la pédale d'accélérateur. Lorsque le véhicule atteint la vitesse choisie, appuyez sur le contacteur COAST/SET et relâchez-le.
- b) Poussez et maintenez le contacteur ACCEL/RES. Relâchez le contacteur lorsque le véhicule atteint la vitesse choisie.
- c) Exercez une courte pression sur le contacteur ACCEL/RES. Chaque pression augmente la vitesse programmée d'environ 1,6 km/h (1 mi/h).

Pour régler une vitesse plus lente, procédez selon l'une des trois méthodes ci-dessous.

- a) Appuyez légèrement sur la pédale de frein. Lorsque le véhicule atteint la vitesse choisie, appuyez sur le contacteur COAST/SET et relâchez-le.

PÉRIODE DE RODAGE

- b) Appuyez et maintenez le contacteur COAST/SET. Relâchez le contacteur lorsque le véhicule a atteint la vitesse choisie.
- c) Exercez une courte pression sur le contacteur COAST/SET. Chaque pression réduit la vitesse programmée d'environ 1,6 km/h (1 mi/h).

Pour reprendre la vitesse précédemment réglée, appuyez et relâchez le contacteur ACCEL/RES. Lorsque le véhicule atteint une vitesse supérieure à 40 km/h (25 mi/h), le véhicule reprendra la vitesse précédemment réglée.



PRÉCAUTION

Respectez les recommandations suivantes au cours des 2 000 premiers kilomètres pour obtenir les meilleures performances du moteur et pour assurer la fiabilité et l'économie de votre véhicule neuf. L'inobservation de ces recommandations pourrait entraîner un raccourcissement de la durée de service du moteur et une diminution des performances du moteur.

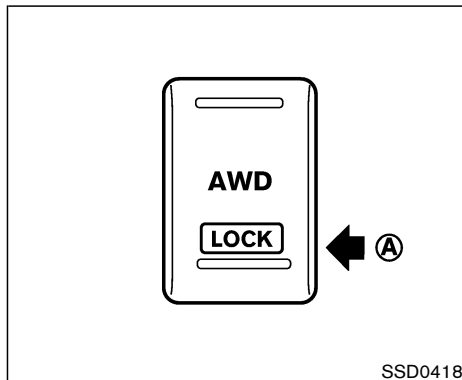
- Évitez de conduire à vitesse constante rapide ou lente pendant trop longtemps. Ne faites pas tourner le moteur à plus de 4 000 rpm.
- N'accélérez pas à plein gaz, quelle que soit la vitesse.
- Évitez les démarrages rapides.
- Évitez les freinages brusques dans toute la mesure du possible.
- Ne tirez pas de remorque pendant les 800 premiers kilomètres de conduite.

AMÉLIORATION DES ÉCONOMIES DE CARBURANT

- Accélérez lentement et uniformément. Maintenez la vitesse de croisière par l'exercice d'une pression constante sur l'accélérateur.
- Conduisez à vitesse modérée. La conduite à haute vitesse augmente la consommation.
- Évitez les arrêts et les freinages inutiles. Conduisez à distance prudente derrière les autres véhicules.
- Utilisez les rapports de la boîte de vitesses en fonction des conditions de conduite. Sur routes planes, passez en vitesse supérieure dès que possible.
- Évitez le ralenti inutile du moteur.
- Gardez toujours le moteur bien réglé.
- Respectez les intervalles d'entretien périodique recommandés.
- Maintenez les pneus gonflés selon la pression appropriée. Une pression insuffisante augmente l'usure des pneus et la consommation de carburant.
- Maintenez la géométrie des roues avant bien réglée. Un mauvais réglage augmente l'usure des pneus et la consommation de carburant.
- L'utilisation du climatiseur augmente la consommation. N'utilisez le climatiseur qu'au besoin.

- À vitesse de croisière sur route, il est plus économique d'utiliser le climatiseur et de fermer les vitres pour réduire la résistance à l'air imposée au véhicule.

UTILISATION DU MODE À QUATRE ROUES MOTRICES (AWD) (si le véhicule en est équipé)



ATTENTION

Un véhicule équipé d'un système AWD (quatre roues motrices) ne doit jamais être testé avec un dynamomètre à deux roues, semblable à ceux utilisés dans certains états pour l'essai de contrôle des émissions ou tout autre équipement similaire. Assurez-vous de bien informer le personnel de l'établissement chargé d'effectuer le test, que votre

véhicule est un véhicule à quatre roues motrices avant de le placer sur un dynamomètre. Vous risqueriez autrement d'endommager la boîte de vitesses ou de provoquer un mouvement inattendu du véhicule et d'endommager sérieusement ce dernier ou de provoquer des blessures corporelles.

FONCTIONNEMENT DU COMMUTATEUR DE LOCK (verrouillage) AWD (quatre roues motrices)

Le commutateur de verrouillage AWD est utilisé pour sélectionner AUTO ou LOCK (verrouillage), en fonction des conditions de conduite.

Chaque fois que vous appuyez sur la partie inférieure du commutateur, le mode AWD se mettra en position : AUTO → LOCK → AUTO.

Le système AWD contrôle automatiquement le couplage.

Appuyez sur la partie inférieure du commutateur de verrouillage AWD (A) pour sélectionner le mode AUTO ou LOCK selon les conditions de conduite.

Mode LOCK

Appuyez sur la partie inférieure du sélecteur **(A)** lorsque le véhicule est arrêté ou roule à moins de 10 km/h (6 mi/h).

Le témoin indicateur AWD LOCK va s'allumer.

Mode AUTO

Appuyer sur la partie inférieure du sélecteur **(A)**. Le témoin indicateur AWD LOCK va s'éteindre.

Mode AWD (quatre roues motrices)	Roue motrice	Témoin indicateur de AWD LOCK (quatre roues motrices)	Conditions d'utilisation
AUTO	La distribution du couple aux roues avant et arrière change automatiquement, selon les conditions de la route [100:0]↔[50:50]. Ceci résulte en une stabilité de conduite améliorée. *1	S'éteint.	Pour la conduite sur les routes asphaltées ou glissantes
LOCK	ALL wheel drive (quatre roues motrices) *2, *3	AWD LOCK (quatre roues motrices)	Pour la conduite sur des routes accidentées

*1 Le mode LOCK changera au mode AUTO automatiquement lorsque le véhicule accélère ou lorsque la vitesse du véhicule est supérieure à 10 km/h. Le témoin indicateur du AWD LOCK ne s'éteint pas.

*2: Le mode LOCK changera au mode AUTO automatiquement lorsque le véhicule accélère ou lorsque la vitesse du véhicule est supérieure à 10 km/h (6 mi/h). Le témoin indicateur du AWD LOCK ne s'éteint pas. Le témoin indicateur AWD LOCK va s'éteindre.

Le mode LOCK changera au mode AUTO automatiquement lorsque le véhicule roule à haute vitesse depuis longtemps.

*3: Le mode LOCK s'annulera automatiquement lorsque le commutateur d'allumage est mis en position OFF.

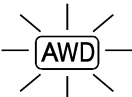


- Si le commutateur de mode AWD est activé lorsque vous accélérez ou décélérez ou si le contacteur d'allumage est éteint, vous risquez de ressentir une secousse. Ceci est normal.
- La température de l'huile des pièces du groupe motopropulseur augmente quand le véhicule fonctionne constamment sous des conditions où il existe une grande différence entre la rotation des roues avant et arrière (dérapage des roues) lorsque l'on conduit dans le sable, la boue, l'eau ou si l'on veut dégager un véhicule bloqué. Dans ces cas, le témoin avertisseur AWD clignote rapidement et le mode AWD passe en mode 2WD pour protéger les pièces du groupe motopropulseur. Si vous arrêtez de conduire avec le moteur au ralenti et que vous patientez jusqu'à ce que le témoin lumineux arrête de clignoter, le mode AWD repasse en mode AUTO.



ATTENTION

- Ne placez pas un véhicule à 4 roues motrices sur un dynamomètre à deux roues et n'essayez pas de soulever deux roues du sol en plaçant le sélecteur de vitesse automatique sur la position D (marche avant) ou R (marche arrière). Vous risqueriez autrement d'endommager la boîte de vitesses ou de provoquer un mouvement inattendu du véhicule et d'endommager sérieusement ce dernier ou de provoquer des blessures corporelles.
- Quand vous conduisez en ligne droite, réglez le commutateur de verrouillage AWD sur AUTO. N'actionnez pas le commutateur de verrouillage AWD dans un virage ou en marche arrière.
- N'actionnez pas le commutateur de verrouillage AWD si les roues avant patinent.

- Le régime de ralenti du moteur est élevé pendant que le moteur chauffe. Faites particulièrement attention quand vous démarrez ou que vous roulez sur des routes glissantes si le commutateur de verrouillage AWD est réglé sur AUTO au sur LOCK.
- Vous aurez l'impression que le véhicule freine lorsque vous tournez en mode de ON/LOCK sur des routes pavées. Ceci est normal sur les modèles AWD.

Témoin d'avertissement	S'allume ou clignote quand
 S'allume	Il y a une anomalie dans le système de traction à toutes roues motrices.
 Clignote rapidement	La température de l'huile de transfert s'élève anormalement.
 Clignote lentement	La différence de vitesse de rotation des roues est élevée.

SSD0314A

TÉMOIN D'AVERTISSEMENT AWD

Le témoin d'avertissement AWD se trouve dans le tableau de bord.

Le témoin d'avertissement AWD s'allume lorsque vous placez la clé de contact sur ON. Il

s'éteint dès que le moteur démarre.

Si une anomalie survient dans le système AWD lorsque le contacteur d'allumage est sur ON, le témoin d'avertissement reste allumé.

La haute température de l'huile de transmission qui résulte d'un fonctionnement continu du véhicule pour dégager un véhicule embourbé fait clignoter rapidement le témoin d'avertissement (deux fois par seconde environ). Il arrive que le mode de conduite passe sur la traction à deux roues motrices et que le mode AUTO passe en mode LOCK avant que le témoin clignote. Ceci est normal. Si le témoin clignote rapidement pendant la marche, arrêtez le véhicule immédiatement avec le moteur au ralenti dans un endroit sûr. S'il s'éteint après un certain temps, vous pouvez reprendre la route.

S'il y a une différence importante entre les diamètres des roues avant et arrière, le témoin d'avertissement clignotera lentement (une fois toutes les deux secondes environ). Garez-vous dans un endroit sûr et laissez le moteur tourner au ralenti. Vérifiez si les pneus sont tous de la même dimension, s'ils sont correctement gonflés et s'ils ne sont pas usés.



ATTENTION

N'essayez pas de tester un véhicule à quatre roues motrices en plaçant deux roues sur un dynamomètre à deux roues et en soulevant les deux autres roues. Vous risqueriez autrement d'endommager la boîte de vitesses ou de provoquer un mouvement inattendu du véhicule et d'endommager sérieusement ce dernier ou de provoquer des blessures corporelles.



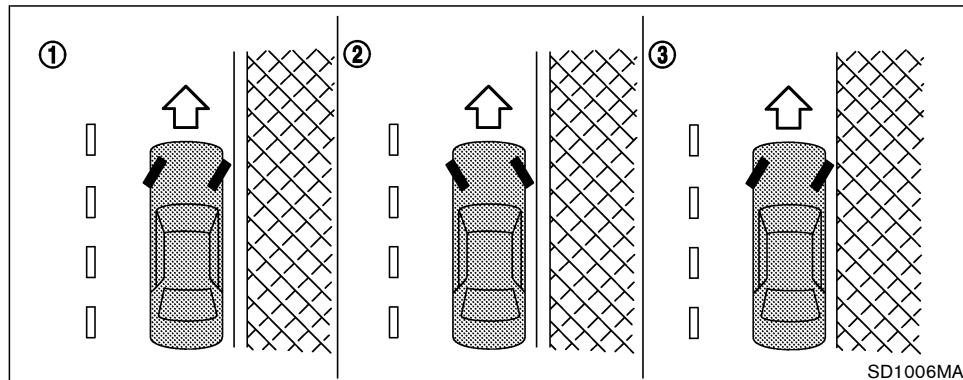
PRÉCAUTION

- **Le mode AUTO ou LOCK passe en mode de traction à deux roues motrices lorsque le témoin s'allume pendant la conduite. Ralentissez et faites réviser votre véhicule par un concessionnaire NISSAN le plus vite possible.**
- **La traction à deux roues motrices est engagée alors que le mode de**

conduite est réglé sur AUTO ou sur LOCK lorsque le témoin s'allume. Soyez particulièrement attentif à la conduite.

- **Ne roulez jamais sur des routes dures et sèches en mode LOCK pour ne pas surcharger le groupe transmission, ce qui risque de provoquer de graves dysfonctionnements.**
- **Faites vérifier votre véhicule par un concessionnaire NISSAN dans les plus brefs délais si le témoin reste allumé après avoir effectué ce qui précède.**
- **Vous risquez d'endommager le groupe transmission si vous continuez à conduire quand le témoin clignote rapidement.**

STATIONNEMENT/STATIONNEMENT EN CÔTE



ATTENTION

- Il ne faut pas arrêter ni stationner le véhicule sur des matières inflammables telles que de l'herbe sèche, des vieux papiers ou des chiffons. Ils pourraient s'enflammer et provoquer un incendie.
- Ne laissez jamais tourner le moteur lorsque le véhicule est sans surveillance.

- Ne laissez jamais un enfant sans surveillance à l'intérieur du véhicule.

1. Serrez fermement le frein de stationnement.
2. Placez le sélecteur de vitesse en position P (stationnement).



ATTENTION

- Pour assurer la sécurité au stationnement, serrez toujours le frein de

stationnement et placez la boîte de vitesses sur P (stationnement). À défaut, le véhicule risquerait de se mettre brusquement en mouvement ou de dévaler une pente et de causer un accident.

- Assurez-vous que le sélecteur de vitesse a été repoussé le plus loin possible en avant et qu'il ne peut être déplacé sans appuyer sur le bouton du sélecteur de vitesse.

3. Pour éviter le déplacement inopiné du véhicule garé en côte, il est bon de tourner les roues comme il est illustré.
- EN DESCENTE AVEC TROTTOIR : ①
Tournez les roues vers le trottoir et faites avancer le véhicule jusqu'à ce que la roue touche le trottoir.
 - EN MONTÉE AVEC UN TROTTOIR : ②
Tournez les roues à l'opposé du trottoir et faites reculer le véhicule lentement jusqu'à ce que la roue touche le trottoir.

- EN MONTÉE OU EN DESCENTE SANS TROTTOIR : ③

Tournez les roues vers le côté de la route de sorte que le véhicule s'éloigne du centre de la chaussée, en cas de déplacement accidentel.

4. Tournez le contacteur d'allumage en position LOCK et retirez la clé.

DIRECTION ASSISTÉE

La direction assistée comporte une pompe hydraulique entraînée par le moteur, ce qui réduit l'effort au volant.

Si le moteur cale ou si la courroie casse, le véhicule peut continuer d'être dirigé mais un plus grand effort est nécessaire pour tourner le volant, en particulier à basse vitesse ou dans les virages serrés.



ATTENTION

Si le moteur ne tourne pas ou s'il s'arrête pendant la conduite, le dispositif d'assistance de la direction ne fonctionne pas. Le volant est alors plus difficile à manœuvrer.

SYSTÈME DE FREINAGE

PRÉCAUTIONS À PRENDRE LORS DU FREINAGE

Le système de freinage comporte deux circuits hydrauliques séparés. Si l'un des deux circuits ne fonctionne pas correctement, l'autre circuit assure un freinage sur deux roues.

Freins assistés à dépression

Les freins assistés facilitent le freinage en faisant appel à la dépression du moteur. Si le moteur se cale, le véhicule peut être immobilisé en appuyant sur la pédale de frein, mais une plus forte pression devra être exercée sur la pédale pour arrêter le véhicule et la distance de freinage sera plus longue.

Freins humides

Lorsque le véhicule est lavé ou traverse une flaque d'eau, les freins risquent d'être mouillés. Les distances de freinage seront plus longues et le véhicule risque de tirer d'un côté ou de l'autre pendant le freinage.

Pour sécher les freins, conduisez le véhicule à vitesse raisonnable tout en appuyant légèrement sur la pédale de frein pour faire chauffer les garnitures. Procédez de cette manière jusqu'à ce que le freinage redevienne normal. Évitez de conduire à haute vitesse tant que les freins ne serrent pas convenablement.

Utilisation des freins

Ne gardez pas le pied sur la pédale de frein pendant la conduite. Une telle pratique provoquerait la surchauffe des freins, l'usure excessive des garnitures et le gaspillage de carburant.

Pour prolonger la durée des freins et éviter leur surchauffe, réduisez la rapport du véhicule et rétrogradez en rapport inférieur avant d'entreprendre une longue descente. Le freinage est amoindri si les freins chauffent trop, ce qui risque d'entraîner la perte du contrôle du véhicule.



ATTENTION

- **En cas de conduite sur chaussée glissante, faites particulièrement attention avant de freiner, d'accélérer ou de rétrograder. Un freinage brusque ou une accélération soudaine peut causer un patinage des roues et causer un accident.**
- **Si le moteur ne tourne pas ou s'il s'arrête pendant la conduite, le dispositif d'assistance des freins ne**

fonctionne pas. Le freinage est alors plus dur.

SYSTÈME D'ANTIBLOPAGE DES ROUES (ABS)

Le système d'antiblocage des roues assure le contrôle des freins sur chaque roue afin d'empêcher le blocage des roues lorsque le conducteur est obligé de freiner brusquement ou lorsqu'il doit freiner sur une route glissante. Le système détecte la vitesse de rotation de chaque roue et fait varier la pression du liquide de frein en conséquence afin d'empêcher que les roues ne se bloquent ou ne patinent. En prévenant le blocage des roues, ce système permet au conducteur de mieux contrôler la direction et de réduire les embardées ou le patinage du véhicule sur route glissante.

Utilisation du système

Appuyez sur la pédale de frein et maintenez-la enfoncée.



ATTENTION

Ne pompez pas la pédale de frein. Cette action aurait pour effet d'augmenter la distance de freinage.

Fonctionnement normal

Le système d'antiblocage des roues ne fonctionne pas à moins de 5 à 10 km/h (3 à 6 mi/h) pour arrêter le véhicule complètement. (Les vitesses diffèrent selon l'état des routes.) Lorsque le système antiblocage détecte qu'une roue est prête à se bloquer, le vérin (situé sous le capot) applique et libère rapidement une pression hydraulique (comme si la pédale de frein était enfoncée rapidement plusieurs fois de suite). Pendant que le vérin fonctionne, une sensation de pulsation de la pédale de frein peut être ressentie et le vérin sous le capot peut produire un bruit ou des vibrations. Ceci est un phénomène normal qui indique que le système fonctionne correctement. Le fonctionnement du système ABS peut indiquer, cependant, que les conditions de la route sont dangereuses et il est alors conseillé de conduire avec la plus grande prudence.

Fonction d'essai automatique

Le système d'antiblocage des roues comprend des capteurs électroniques, des pompes électriques et des électrovalves hydrauliques, le tout contrôlé par un ordinateur. Cet ordinateur comprend une fonction d'essai automatique intégrée qui teste le système chaque fois que le moteur est mis en route et que le véhicule avance ou recule à très basse vitesse. Pendant la réalisation de l'essai automatique, il est possible qu'un bruit de cognement ou une sensation de pulsation de la pédale de frein se produise. C'est un phénomène tout à fait normal qui n'indique en rien un défaut de fonctionnement. Si l'ordinateur détecte une anomalie de fonctionnement, il désactivera le système d'antiblocage des roues, alors que le témoin ABS s'allumera sur le compteur. Le système des freins fonctionnera ensuite normalement, mais sans assistance antiblocage.

Si le voyant s'allume pendant le contrôle automatique ou pendant la conduite, il est conseillé d'amener le véhicule chez un concessionnaire NISSAN le plus rapidement possible afin de le faire réparer.



ATTENTION

Le système d'antiblocage des roues est un dispositif de pointe extrêmement élaboré, mais il ne peut en aucune manière prévenir les accidents dus à la négligence ou à l'imprudence du conducteur. Il peut aider à conserver le contrôle du véhicule pendant le freinage sur une surface glissante, mais il ne faut pas oublier que la distance d'arrêt sur une route glissante est plus grande que sur une surface normale et ce, même avec le système d'antiblocage des roues. La distance d'arrêt est supérieure quand vous roulez sur des routes accidentées, du gravier ou des routes enneigées ou en cas d'utilisation des chaînes. Maintenez toujours une distance raisonnable avec le véhicule que se trouve devant. En dernière analyse, c'est entre les mains du conducteur que repose la responsabilité de la sécurité de tous, conducteur et passagers.

Le type et l'état des pneus influencent la

capacité de freinage réel.

- **En cas de remplacement des pneus, posez toujours la taille de pneu spécifiée sur les quatre roues.**
- **En cas de pose d'un pneu de secours, assurez-vous que le pneu soit de taille et type appropriés comme spécifié sur l'étiquette des pneus. Veuillez vous reporter à la rubrique «Identification du véhicule» de la section «9. Données techniques et information au consommateur» pour connaître l'emplacement de l'étiquette des pneus.**

SYSTÈME DE CONTRÔLE DYNAMIQUE DU VÉHICULE (VDC) (si le véhicule en est équipé)

Lorsque vous accélérez sur une chaussée glissante, les pneus peuvent patiner ou glisser. Grâce au système de contrôle dynamique du véhicule (VDC), les capteurs permettent de détecter ces mouvements et contrôlent le freinage et la puissance du moteur afin d'assurer une stabilité de conduite maximale.

- Lorsque le système VDC est activé, le témoin indicateur de glissement du tableau de bord «SLIP» clignote.
- Le témoin indicateur de glissement «SLIP» du tableau de bord clignote si le contrôle de traction (TCS) est la seule partie du système VDC activée.
- Le témoin indicateur de glissement «SLIP» clignote lorsque la route est glissante. Ajustez votre vitesse et votre conduite à ces conditions. Veillez à conduire prudemment. Veuillez vous reporter à la rubrique «Témoin indicateur de glissement» et «Témoin d'annulation du contrôle dynamique du véhicule (VDC)» de la section «2. Instruments et commandes».
- Témoin indicateur
En cas de panne du système, les témoins indicateurs «SLIP» et «VDC OFF» s'allument sur le tableau de bord. La fonction du système VDC est annulée pendant tout le temps que ces témoins lumineux sont allumés.

Le système de contrôle dynamique du véhicule (VDC) utilise une fonction de Différentiel à Glissement Limité des Freins (ABLS) pour assurer une traction optimale du véhicule. Le système ABLs se met en marche dès qu'une roue de roulement patine sur une surface glissante. Le système ABLs freine la roue qui patine afin de répartir la puissance d'entraînement vers les autres roues motrices. Si le véhicule est utilisé alors que le système VDC est éteint, tout le système VDC et toutes les fonctions de TCS seront éteintes. Les systèmes ABLs et ABS seront toujours fonctionnels si le système VDC est éteint. Lorsque le système ABLs ou ABS est activé, l'indicateur de glissement clignote et la pédale de frein fait du bruit et/ou provoque une sensation de pulsation. Ceci est un phénomène normal et n'indique aucune anomalie.

Pendant que le système VDC fonctionne, une sensation de pulsation de la pédale de frein peut être ressentie, alors qu'un bruit ou une sensation de vibrations se produisent sous le capot. Ceci est un phénomène normal qui indique que le système VDC fonctionne correctement.

L'ordinateur du système VDC comprend une fonction d'essai automatique intégrée qui teste le système chaque fois que le moteur est mis en route et que le véhicule avance ou recule à très basse vitesse. L'essai automatique s'accompagne d'une pédale de frein qui peut faire du bruit

et/ou provoquer une sensation de pulsation. Ceci est un phénomène normal et n'indique aucune anomalie.



ATTENTION

- **Le système VDC est conçu pour aider à améliorer la stabilité de conduite, mais il n'empêche pas les accidents lorsque qui sont causés par une manœuvre brutale du volant à grande vitesse ou par des techniques de conduite imprudentes ou dangereuses. Avant de négocier un virage ou de passer sur une route glissante, réduisez la vitesse et faites très attention lorsque vous roulez et lors de virages sur des surfaces glissantes ; conduisez toujours prudemment.**
- **Si les pièces relatives au moteur, comme le pot d'échappement, ne sont pas standard ou qu'elles sont très abîmées, l'indicateur «VDC OFF» ou l'indicateur «SLIP» ou les deux témoins indicateur pourraient s'allumer.**

- **Ne modifiez pas la suspension du véhicule. Si les parties, par exemple, des amortisseurs, des ressorts, des bagues, des barres antirouillis et des douilles ne sont pas homologuées par NISSAN ou si elles sont extrêmement endommagées, le système de contrôle dynamique pourrait ne pas fonctionner adéquatement. Ceci pourrait affecter la conduite du véhicule et le témoin indicateur d'annulation du contrôle dynamique du véhicule ou le témoin indicateur de glissement ou les deux pourraient s'allumer.**
- **Si les pièces relatives aux freins, comme les plaquettes de freins, les disques et les patins, ne sont pas standard ou qu'elles sont très abîmées, le témoin indicateur d'annulation de contrôle dynamique du véhicule «VDC OFF» et témoin indicateur de glissement «SLIP» risquent de s'allumer.**
- **Lorsque vous conduisez sur des rou-**

tes en pente raide, sur des berges élevées dans les virages par exemple, il arrive que l'indicateur «VDC OFF» ou l'indicateur «SLIP» ou les deux témoins indicateur pourraient s'allumer. Évitez ce type de routes.

- **Lorsque vous conduisez sur des surfaces instables, comme une plaque tournante, un traversier, un monte-charge ou une rampe, l'indicateur «VDC OFF» ou l'indicateur «SLIP» ou les deux témoins indicateur pourraient s'allumer. Ceci n'est pas une anomalie. Redémarrez le moteur lorsque vous conduisez sur une surface stable.**
- **Si vous utilisez des roues et pneus autres que ceux recommandés, il arrive que le système VDC et l'indicateur «VDC OFF» ou l'indicateur «SLIP» ou les deux témoins indicateur pourraient s'allumer.**
- **Le système VDC ne dispense pas de mettre les pneus d'hiver ou les chaînes sur les routes enneigées.**

CONDUITE PAR TEMPS FROID

OUVERTURE D'UNE SERRURE DE PORTIÈRE GELÉE

Pour éviter le gel des serrures de portière, introduisez un liquide dégivrant ou de la glycérine dans le trou de la serrure. Si la serrure gèle, chauffez la clé avant de l'introduire dans le trou de la serrure.

ANTIGEL

En hiver, lorsque la température ambiante descend au-dessous de 0°C (32°F), vérifiez la concentration de l'antigel pour assurer la protection appropriée du moteur. Pour plus de renseignements, veuillez vous reporter à la rubrique «Circuit de refroidissement du moteur» de la section «8. Entretien et interventions à effectuer soi-même».

BATTERIE

Si la batterie n'est pas suffisamment chargée par temps très froid, l'électrolyte risque de geler et d'endommager la batterie. Vérifiez régulièrement la batterie pour en obtenir le rendement maximum. Pour plus de renseignements, veuillez vous reporter à la rubrique «Batterie» de la section «8. Entretien et interventions à effectuer soi-même».

VIDANGE DU LIQUIDE DE REFROIDISSEMENT

Si le véhicule doit être garé à l'extérieur sans antigel, vidangez le liquide de refroidissement en ouvrant le bouchon de vidange situé au bas du radiateur. N'oubliez pas de remplir le circuit à nouveau avant de remettre le véhicule en service. Veuillez vous reporter à la rubrique «Circuit de refroidissement du moteur» de la section «8. Entretien et interventions à effectuer soi-même» pour connaître la vidange du liquide de refroidissement du moteur.

PNEUS

1. Les pneus SUMMER (été) ont des sculptures qui augmentent la performance de roulement sur pavé sec. Cependant leur performance est amoindrie sur les surfaces enneigées ou gelées. NISSAN vous recommande alors de chausser les quatre roues de pneus MUD & SNOW (boue et neige) ou ALL SEASON (toutes saisons). Concernant le type, la taille, la vitesse et autres informations veuillez consulter un concessionnaire NISSAN.
2. Pour obtenir une adhérence supplémentaire sur routes verglacées, des pneus à crampons peuvent être utilisés. Certaines régions interdisent l'utilisation de tels pneus et il est bon de vérifier le code de la route avant de monter

les pneus à crampons.

Sur chaussée glissante ou sèche, les pneus d'hiver à crampons peuvent donner une adhérence médiocre et provoquer un dérapage plus facile des roues comparé aux pneus d'hiver sans crampons.

3. Utilisez des chaînes antidérapantes au besoin. Assurez-vous qu'elles soient de dimensions appropriées pour les pneus du véhicule et qu'elles soient montées conformément aux recommandations de leur fabricant. Dans certaines régions ou pays, les chaînes de pneu sont interdites. Vérifiez les réglementations locales avant de poser les chaînes. Vérifiez toujours que la taille des chaînes correspond à la taille des pneus de votre véhicule. Suivez les instructions de pose du fabricant de chaînes. **Utilisez exclusivement des chaînes S de catégorie SAE.** Les chaînes de catégorie «S» sont utilisées sur les véhicules dont le dégagement entre le pneu et le véhicule est limité. Les véhicules pouvant utiliser les chaînes «S» sont conçus conformément à la norme SAE sur le dégagement minimum entre pneu et suspension ou entre pneu et organe de carrosserie le plus proche, lequel dégagement est nécessaire pour accrocher les dispositifs de traction en hiver (chaînes de pneus ou câbles). Le dégagement minimum est déterminé en fonction de la taille du pneu monté en usine.

Les autres types de chaînes risquent d'endommager le véhicule. Utilisez des tendeurs de chaînes lorsque le fabricant le préconise. Les maillons d'extrémité de la chaîne doivent être bien serrés ou retirés pour empêcher le frottement sur les ailes ou sur le dessous de la caisse. Dans la mesure du possible, évitez de trop charger le véhicule lorsque les chaînes sont posées. De plus, il est recommandé de réduire la vitesse, car le véhicule risque d'être endommagé; la tenue de route et les performances pourraient en être réduites.

- **Ne posez jamais de chaînes sur une roue de secours prévue uniquement pour une utilisation de courte durée.**
- **N'utilisez jamais les chaînes sur des routes sèches.**

Les chaînes se posent uniquement sur les roues avant, jamais sur les roues arrière.

Ne conduisez jamais avec les pneus garnis de chaînes sur les routes pavées quand la neige est dégelée, afin de ne pas assevir les différents mécanismes du véhicule et les endommager.

4. Quatre roues motrices :

Les pneus neige doivent de la même manière être de même taille, marque, fabrication et dessin de sculpture aux quatre roues.

ÉQUIPEMENT SPÉCIAL POUR L'HIVER

Il est recommandé de garder les équipements suivants dans le véhicule pendant l'hiver :

- un grattoir ou une brosse dure pour enlever la glace et la neige du pare-brise, des vitres et des essuie-glaces.
- un morceau de carton épais à placer sous le cric pour le supporter fermement, si le véhicule devait être levé.
- une pelle pour dégager le véhicule en cas d'embourbement dans la neige.
- liquide de lave-vitre en réserve pour pouvoir remplir le réservoir.

CONDUITE SUR LA NEIGE OU SUR LA GLACE



ATTENTION

- **La glace fondue (0°C, 32°F et pluie gelée), la neige très froide, la glace sont particulièrement glissantes; il est difficile de conduire dans ces conditions car le véhicule fournira**

moins de traction et d'accroche. N'empruntez pas les routes de glace fondue avant qu'elles ne soient revêtues de sel ou de sable.

- **Roulez toujours prudemment quelles que soient les conditions. Accélérez et ralentissez avec précaution. Si vous accélérez ou vous rétrogradez trop vite, les roues motrices perdent de leur traction.**
- **Gardez une plus grande distance de freinage dans ces conditions. Il faut entamer le freinage plus tôt que sur une route sèche.**
- **Augmentez la distance entre votre véhicule et les véhicules qui précèdent.**
- **Faites attention aux plaques de glace (glace éblouissante) qui risquent d'apparaître dans les parties ombragées de la route. Freinez avant d'atteindre la plaque mais n'essayez pas de freiner sur la plaque et évitez des manœuvres trop brusques.**

- **N'utilisez pas le régulateur de vitesse de croisière sur des routes glissantes.**
- **La neige peut emprisonner des gaz d'échappement dangereux sous le véhicule. Veillez à ce qu'il n'y ait pas de neige près du tuyau d'échappement et autour du véhicule.**

CHAUFFE-BLOC (si le véhicule en est équipé)

Un chauffe-bloc destiné à faciliter le démarrage par temps très froid est disponible auprès d'un concessionnaire NISSAN.



ATTENTION

N'utilisez pas le chauffe-bloc sans avoir mis le circuit électrique à la masse ou avec des adaptateurs à deux fourches (cheater). Les connexions sans mise à la masse risquent de provoquer des chocs électriques.

AGENDA

6 En cas d'urgence

Crevaison	6-2
Système d'avertissement de faible pression des pneus (si le véhicule en est équipé).....	6-2
Changement d'un pneu crevé	6-2
Démarrage à l'aide d'une batterie de secours	6-9
Démarrage par poussée	6-11

Si le moteur surchauffe	6-11
Remorquage du véhicule	6-13
Remorquage recommandé par NISSAN	6-14
Récupération du véhicule (libérer un véhicule coincé)	6-15

CREVAISON

SYSTÈME D'AVERTISSEMENT DE FAIBLE PRESSION DES PNEUS (si le véhicule en est équipé)

Ce véhicule est équipé d'un système d'avertissement de faible pression des pneus. Il permet de contrôler tous les pneus à l'exception de la roue de secours. Lorsque le témoin lumineux de faible pression des pneus s'allume, cela signale le gonflage insuffisant d'un ou de plusieurs pneus. Le système affiche également la pression de tous les pneus (sauf pour la roue de secours) sur l'écran d'affichage en envoyant un signal à partir d'un capteur qui est installé sur chaque roue. Un témoin s'allume pour indiquer que la pression de gonflage d'un pneu est insuffisante quand vous roulez avec un pneu à faible pression (pression inférieure à 190 kPa ou 27 psi). Le système ne fonctionne que si le véhicule roule à plus de 32 km/h (20 mi/h). Pour plus de renseignements, veuillez vous reporter à la rubrique «Témoins et rappels sonores» de la section «2. Commandes et instruments», à la rubrique «Informations sur le gonflage des pneus» de la section «4. Systèmes d'affichage de l'écran, de chauffage, de climatisation et audio» et à la rubrique «Système d'avertissement de la faible pression des pneus» de la section «5. Démarrage et conduite».

6-2 En cas d'urgence



ATTENTION

- **Si le témoin s'allume en cours de conduite, évitez les manœuvres ou les freinages brusques, ralentissez, gardez le véhicule sur une aire de stationnement sûre et arrêtez le véhicule le plus vite possible. Le véhicule risque d'être sérieusement endommagé et de provoquer un accident avec blessures corporelles graves. Vérifiez la pression des quatre pneus. Réglez la pression des pneus sur la pression à FROID recommandée indiquée sur l'étiquette de pneu et information de chargement, pour éteindre le témoin d'avertissement de faible pression des pneus. Si le témoin s'allume en cours de route alors que la pression des pneus vient d'être réglée, il se peut qu'un pneu soit à plat. Dans ce cas il faudra le remplacer le plus vite possible.**
- **Lorsque vous montez un pneu de**

secours ou que vous remplacez une roue, la pression de ce pneu ne sera pas indiquée et elle ne sera pas contrôlée par le système d'avertissement de pression des pneus. Contactez un concessionnaire NISSAN le plus vite possible afin qu'il remplace le pneu et/ou règle le système d'avertissement.

- **N'injectez pas de liquide ou d'aérosols de scellement des pneus dans les pneus car ces produits risquent de détraquer le fonctionnement des capteurs de pression.**

CHANGEMENT D'UN PNEU CREVÉ

Procédez comme suit en cas de crevaison.

Immobilisation du véhicule

1. Ralentissez prudemment, à l'écart de la circulation.
2. Allumez les feux de détresse.
3. Immobilisez le véhicule sur une surface plane et serrez le frein de stationnement. Placez le

sélecteur de vitesse en position P (stationnement).

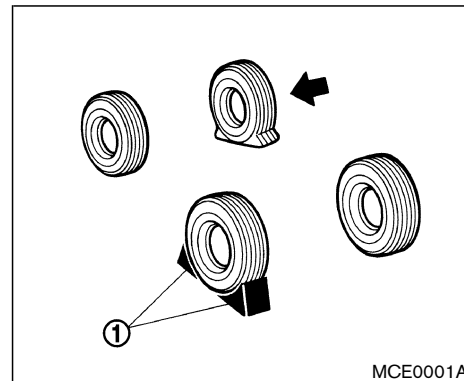
4. Arrêtez le moteur.
5. Levez le capot pour prévenir les autres automobilistes et pour signaler un besoin d'aide.
6. Demandez à tous les passagers de descendre du véhicule et de se tenir prudemment à l'écart de la circulation et du véhicule.



ATTENTION

- Vérifiez que le frein de stationnement est bien serré et que la boîte de vitesses automatique est en P (stationnement).
- Ne changez jamais une roue lorsque le véhicule est arrêté en pente, sur de la glace ou sur un terrain glissant. Ceci est dangereux.
- Ne changez jamais de roue si le véhicule n'est pas suffisamment éloigné de la circulation. Faites appel à un service professionnel.
- Lorsque vous montez un pneu de secours ou que vous remplacez une

roue, la pression de ce pneu ne sera pas indiquée et elle ne sera pas contrôlée par le système d'avertissement de faible pression des pneus. Contactez un concessionnaire NISSAN le plus vite possible afin qu'il remplace le pneu et/ou règle le système d'avertissement. (Modèles avec système d'avertissement de faible pression des pneus)



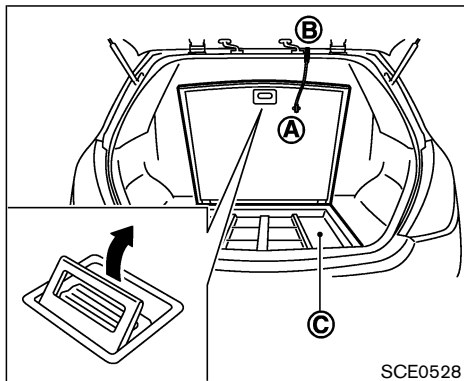
Calage des roues

Placez des cales à l'avant et à l'arrière de la roue ① qui se trouve en diagonale par rapport au pneu à plat afin d'empêcher le véhicule de rouler lorsque vous le mettez sur cric.



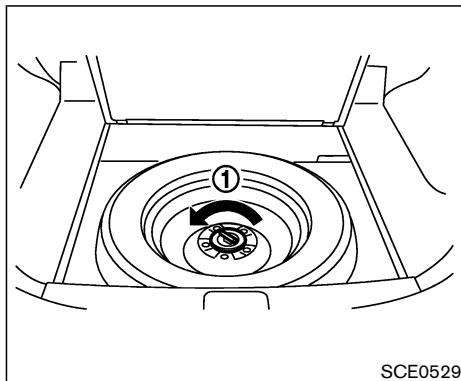
ATTENTION

Il faut absolument caler la roue, sinon le véhicule risque de se déplacer et d'occasionner des blessures.



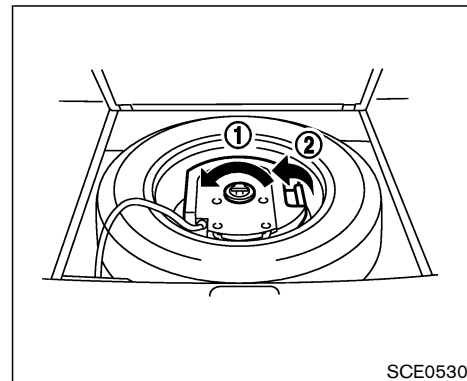
Pneu de secours et outils

Arrachez le couvercle de plancher et accrochez la sangle **(A)** à la partie supérieure **(B)** de la carrosserie comme indiqué sur l'illustration. Retirez le dessous de tablette **(C)** (si le véhicule en est équipé).



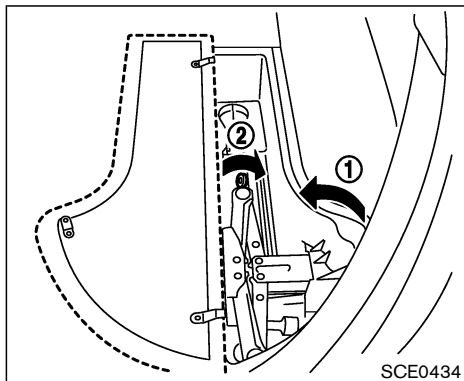
Type A :

Tournez la retenue dans le sens inverse des aiguilles d'une montre **(1)** et déposez la roue de secours.

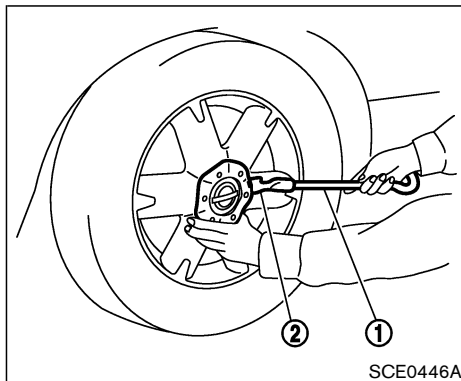


Type B :

Tournez la retenue dans le sens inverse des aiguilles d'une montre **(1)**, déposez le haut-parleur auxiliaire **(2)** puis le pneu de secours.



Tirez le couvercle ① de plancher vers le haut comme indiqué sur l'illustration puis retirez ② le cric et les outils.



Dépose du chapeau de roue central (si le véhicule en est équipé)

Pour enlever l'enjoliveur, utilisez la tige du cric ① tel que le montre l'illustration.

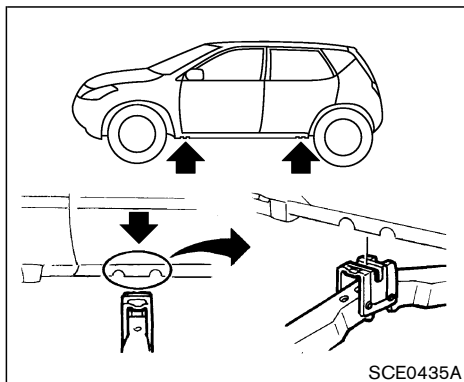
Placez un chiffon ② entre l'enjoliveur et la tige du cric pour éviter d'endommager la roue et l'enjoliveur.



PRÉCAUTION

Ne faites pas levier sur le chapeau de roue ou la housse de roue avec les

mains car vous risqueriez de vous blesser.



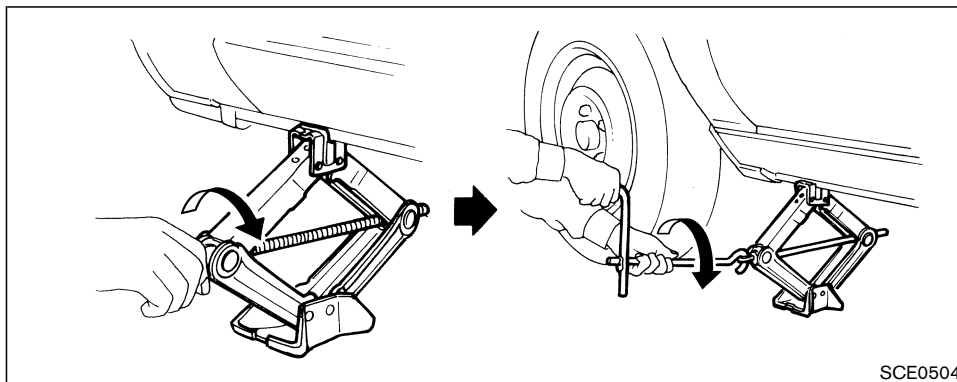
SCE0435A

Point de levage

Levage du véhicule et dépose du pneu abîmé

Lisez attentivement l'étiquette de précaution qui se trouve sur le cric et suivez les instructions suivantes :

1. Posez le cric directement sous le point de levage comme indiqué sur l'illustration ci-dessus de façon à ce que le sommet du cric touche le point de levage du véhicule. Alignez la tête de cric entre les deux encoches à l'avant et à l'arrière comme illustré. Placez également la gorge de la tête de cric entre les deux encoches comme illustré.



SCE0504

Posez le cric sur un sol plat et dur.

2. Desserrez tous les écrous de la roue, d'un ou deux tours, dans le sens inverse des aiguilles d'une montre avec la clé du cric. **Ne retirez pas les écrous tant que le pneu n'est pas délogé du sol.**
3. Levez le véhicule avec prudence, jusqu'à ce que le pneu ne touche plus le sol. Maintenez fermement des deux mains le levier et la tige du cric, puis soulevez le véhicule comme indiqué sur le schéma. Retirez les écrous et déposez le pneu.

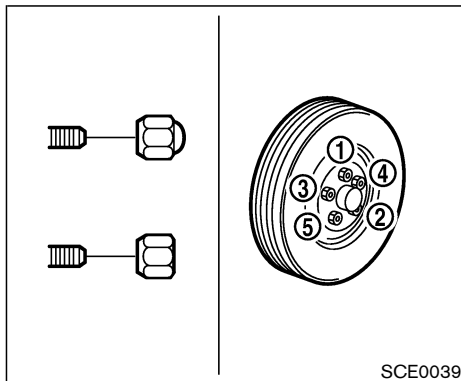


ATTENTION

- **Il ne faut jamais vous placer sous le véhicule lorsqu'il n'est supporté que par le cric. Pour tout travail sous le véhicule, supportez la carrosserie avec des béquilles de sécurité.**
- **Utilisez exclusivement le cric qui est fourni avec le véhicule pour soulever le véhicule. N'utilisez pas le cric de ce véhicule sur un autre véhicule.**

Le cric est uniquement prévu pour soulever ce véhicule lors d'un changement de pneu.

- **Ne soulevez pas le véhicule en dehors des points de levage prévus.**
- **Ne soulevez le véhicule qu'en cas de besoin.**
- **Ne posez jamais de cale sur ou sous le cric.**
- **Ne faites jamais démarrer ou tourner le moteur lorsque le véhicule est sur cric, surtout quand il s'agit d'un modèle avec carter de différentiel à glissement limité.**
- **Ne laissez pas les passagers dans le véhicule pendant le levage.**



Montage de la roue de secours

La roue de secours est conçue comme dépannage uniquement. Reportez-vous aux instructions détaillées dans le chapitre «Roues et pneus» du chapitre «8. Entretien et interventions à effectuer soi-même».

1. Enlevez la boue et les corps étrangers des surfaces de contact entre la roue et le moyeu.
2. Lors de la vérification des pneus, assurez-vous qu'aucun écrou n'est perdu et vérifiez le serrage.

3. Serrez les écrous alternativement et uniformément avec la clé à écrous de roue jusqu'au serrage complet.
4. Abaissez lentement le véhicule au sol. Serrez ensuite les écrous fermement avec la clé du cric et dans l'ordre illustré à la figure ci-contre (①, ②, ③, ④, ⑤). Abaissez complètement le véhicule.



ATTENTION

- **Des écrous de roue incorrects ou mal serrés peuvent provoquer un démontage de la roue. Ceci peut causer un accident.**
- **N'utilisez pas d'huile ou de graisse sur les goujons de roue ou sur les écrous. Ceci pourrait provoquer un desserrage des écrous.**

Resserrez les écrous de roue après les 1 000 premiers kilomètres suivant le montage d'une roue (également après le remplacement d'une roue par suite d'une crevaison).

Dès que possible, serrez les écrous de roue au couple spécifié à l'aide d'une clé

dynamométrique.

Couple de serrage des écrous de roue :

108 N·m (80 pi-lb)

Les écrous de roue doivent rester serrés conformément aux spécifications en permanence. Il est recommandé de resserrer chaque écrou en fonction des spécifications à chaque vidange.

Réglez la pression de gonflage des pneus à FROID.

Pression à FROID :

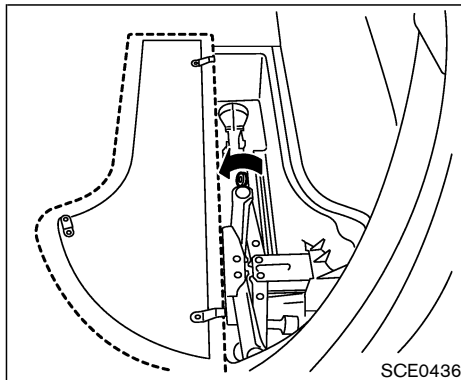
Lorsque le véhicule a été stationné pendant trois heures ou plus ou n'a pas été conduit sur une distance de plus de 1,6 km.

Les pressions à FROID sont inscrites sur l'étiquette de pneu et information de chargement, collée sur le montant central du côté conducteur.

Modèles à système d'avertissement de la faible pression des pneus :

Du fait que la pression du pneu augmente à mesure que sa température s'élève, les pressions de gonflage affichées au bout de 1,6 km de conduite sont supérieures aux valeurs de pression de gonflage à FROID qui ont été réglées. Ceci n'est pas une anomalie.

6-8 En cas d'urgence



5. Rangez la crevaillon et le cric dans le véhicule.
6. Fermez le couvercle de plancher.



ATTENTION

- **Après utilisation, il faut toujours bien ranger le pneu de rechange et le cric dans le véhicule. S'ils sont mal rangés ils risquent de constituer des projectiles dangereux en cas d'acci-**

dent ou d'arrêt brusque.

- **La roue de secours est conçue comme dépannage uniquement. Reportez-vous aux instructions détaillées dans le chapitre «Roues et pneus» du chapitre «8. Entretien et interventions à effectuer soi-même» dans ce Manuel.**

DÉMARRAGE À L'AIDE D'UNE BATTERIE DE SECOURS

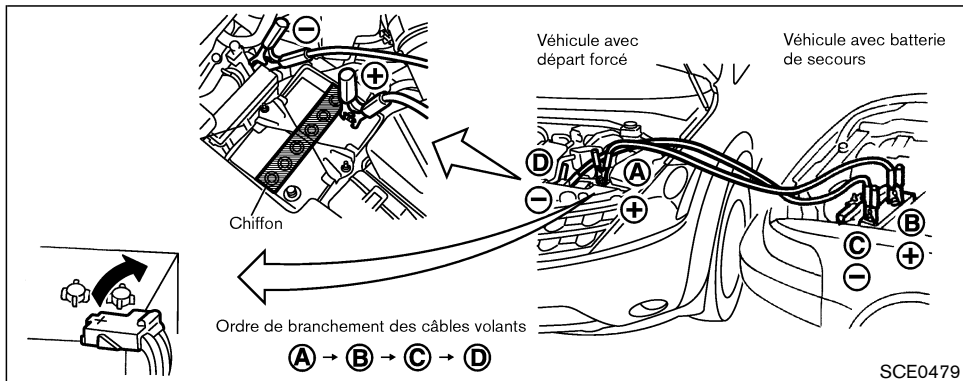
Pour démarrer le moteur à l'aide d'une batterie de secours, procédez comme suit :



ATTENTION

- Le démarrage du moteur à l'aide d'une batterie de secours peut faire exploser la batterie et causer des blessures graves ou mortelles s'il n'est pas effectué convenablement. Ceci peut également endommager le véhicule.
- La batterie dégage des gaz hydrogènes explosifs. Il ne faut pas approcher d'étincelles ni de flammes vives dans cette périphérie.
- Évitez le contact de l'électrolyte avec les yeux, la peau, les vêtements ou les surfaces peintes. L'électrolyte est une solution corrosive d'acide sulfurique qui risque de provoquer de sérieuses brûlures. En cas de contact avec l'électrolyte, lavez immédiatement la surface affectée à grande eau.

- Gardez toujours les batteries hors de la portée des enfants.
- La tension nominale de la batterie de secours doit être de 12 volts. L'utilisation d'une batterie de tension nominale incorrecte peut endommager le véhicule.
- Pour travailler à proximité des batteries, portez toujours des lunettes de sécurité appropriées et retirez bagues, bracelets métalliques et autres bijoux. Il ne faut pas vous pencher sur la batterie lors du démarrage à l'aide d'une batterie de secours.
- N'essayez pas de tenter un démarrage à l'aide d'une batterie de secours lorsque la batterie est gelée. Celle-ci pourrait exploser et infliger de graves blessures.
- Ce véhicule est doté d'un ventilateur de refroidissement du moteur automatique. Ce ventilateur peut se mettre en marche à tout moment. N'approchez jamais les mains ou d'autres objets du ventilateur.



ATTENTION

Procédez toujours comme il est indiqué ci-dessous. Autrement, le système de charge pourrait être endommagé et causer des blessures graves.

1. Si la batterie se trouve dans un autre véhicule, placez les deux véhicules de sorte que les batteries soient aussi proches que possible l'une de l'autre.

Les deux véhicules ne doivent pas se toucher.

2. Serrez les freins de stationnement. Placez le levier de boîte de transfert en position P (stationnement). Mettez hors fonction tous les accessoires électriques (éclairage, chauffage, climatiseur, etc.).
3. Enlevez les bouchons de la batterie (si elle en est équipée). Recouvrez la batterie d'un chiffon tel qu'il est illustré pour réduire le danger d'explosion.
4. Branchez les câbles volants tel qu'il est illustré (A → B → C → D).



PRÉCAUTION

- Branchez toujours positif (+) à positif (+) et négatif (-) à la masse du châssis, (par exemple, au boulon de fixation de la jante, à l'anneau de levage du moteur, etc.) — non pas à la batterie.
- Assurez-vous que des câbles volants ne touchent aucune pièce mobile dans le compartiment-moteur et que les pinces de câble ne touchent aucune autre pièce métallique.

5. Démarrez le moteur du véhicule dépanneur et laissez-le tourner pendant quelques minutes.
6. Maintenez le régime du moteur à environ 2 000 rpm et démarrez le moteur en panne de manière normale.



PRÉCAUTION

N'utilisez pas le démarreur pendant plus de 10 secondes. Si le moteur ne démarre pas immédiatement, coupez le

contact et attendez 3 à 4 secondes avant d'effectuer une nouvelle tentative.

- Après le démarrage du moteur, débranchez prudemment le câble négatif et puis le câble positif.
- Reposez les bouchons de la batterie (le cas échéant). Jetez le chiffon utilisé pour couvrir les trous des éléments de la batterie, car il se peut qu'il soit imbibé d'acide corrosif.

DÉMARRAGE PAR POUSSÉE

Ne démarrez pas le moteur par poussée.



PRÉCAUTION

Les véhicules dotés de CVT ne peuvent pas être démarrés par poussée. La boîte de vitesses risquerait d'être sérieusement endommagée.

SI LE MOTEUR SURCHAUFFE



ATTENTION

- Ne continuez pas à rouler si le moteur surchauffe. Ceci pourrait endommager le moteur ou provoquer un incendie du véhicule.**
- Pour éviter tout risque de brûlure, n'enlevez jamais le bouchon du radiateur lorsque le moteur est encore chaud. Au moment d'enlever le bouchon du radiateur, de l'eau chaude sous pression risque de s'en échapper brusquement et de provoquer des blessures.**
- N'ouvrez pas le capot si de la vapeur en sort.**

Lorsque le moteur surchauffe (et si l'indicateur indique une température excessive), si le moteur manque de puissance, ou si des bruits anormaux se font entendre, procédez comme suit :

- Immobilisez le véhicule prudemment à l'écart de la circulation, serrez le frein de stationnement et placez le levier de boîte de transfert en position P (stationnement).

N'arrêtez pas le moteur.

2. Mettez le climatiseur hors fonction. Baissez toutes les vitres, poussez le curseur de température du chauffage ou du climatiseur à fond vers la position chaude et réglez le ventilateur de l'appareil de chauffage en vitesse rapide.
3. Si la surchauffe du moteur est causée par une température ambiante très élevée ou la conduite prolongée en pente, faites tourner le moteur à environ 1 500 rpm jusqu'à ce que l'indicateur de température reprenne une valeur normale.
4. Sortez du véhicule. Avant d'ouvrir le capot, regardez et écoutez si des vapeurs ou du liquide de refroidissement ne fuient pas du radiateur. (Si de la vapeur ou du liquide de refroidissement s'échappe du véhicule, éteignez le moteur.) N'ouvrez pas le capot lorsqu'il y a de la vapeur ou du liquide de refroidissement qui s'en échappe.
5. Ouvrez le capot.



ATTENTION

Si de la vapeur ou de l'eau jaillit du moteur, tenez-vous à l'écart pour éviter

6-12 En cas d'urgence

tout risque de brûlure.

6. Regardez si le ventilateur tourne. Les durites du radiateur et le radiateur ne doivent pas fuir.

Si le liquide de refroidissement fuit ou si le ventilateur du radiateur est en panne, arrêtez le moteur.



ATTENTION

- **Faites bien attention de ne pas approcher les mains, les bijoux, les cheveux ou les vêtements du ventilateur du radiateur ou de la courroie.**
- **Le ventilateur de refroidissement du moteur peut se mettre en marche à n'importe quel moment lorsque la température du liquide de refroidissement est élevée.**

7. Lorsque le moteur est refroidi, vérifiez le niveau du liquide de refroidissement dans le réservoir, le moteur en marche. Au besoin, ajoutez du liquide au réservoir. Faites effec-

tuer les réparations par un concessionnaire NISSAN.

REMORQUAGE DU VÉHICULE

Veillez consulter le code de la route lors du remorquage du véhicule. Un équipement de remorquage inapproprié peut endommager le véhicule. Des directives de remorquage peuvent être obtenues auprès d'un concessionnaire NISSAN. Les services de remorquage locaux sont généralement au courant des règlements et des méthodes à suivre. Pour assurer le remorquage approprié du véhicule et éviter tout risque de dégât, NISSAN recommande de confier tout remorquage à une entreprise de dépannage. Il est conseillé de demander au conducteur de la dépanneuse de lire les précautions suivantes.



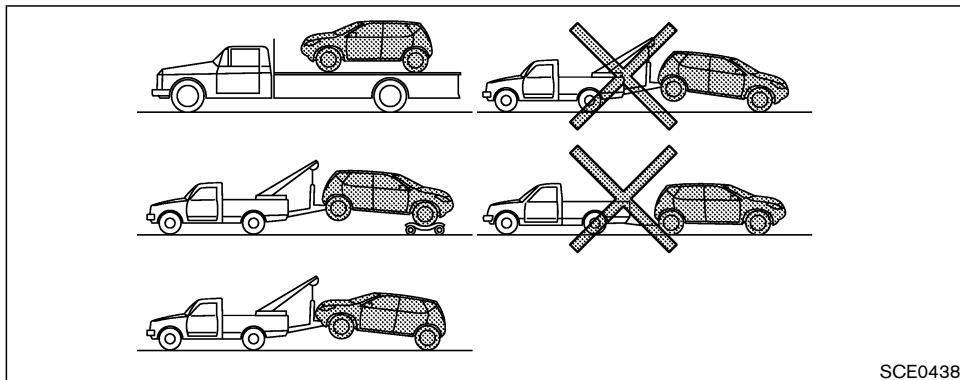
ATTENTION

- **Ne roulez jamais dans un véhicule remorqué.**
- **Ne passez jamais sous le véhicule lorsqu'il est soulevé par une remorqueuse.**



PRÉCAUTION

- **Avant le remorquage, assurez-vous que la boîte de vitesses, les essieux, la direction et la transmission sont en bon état de fonctionnement. Si l'un de ces organes est endommagé, il est nécessaire d'utiliser des chariots de remorquage ou un camion à plateau.**
- **Fixez toujours des chaînes de sécurité avant le remorquage.**



Modèles à deux roues motrices

REMORQUAGE RECOMMANDÉ PAR NISSAN

Modèles à deux roues motrices

NISSAN recommande de remorquer le véhicule avec les roues motrices (avant) soulevées ou de le transporter sur un camion à plate-forme comme il est illustré.



PRÉCAUTION

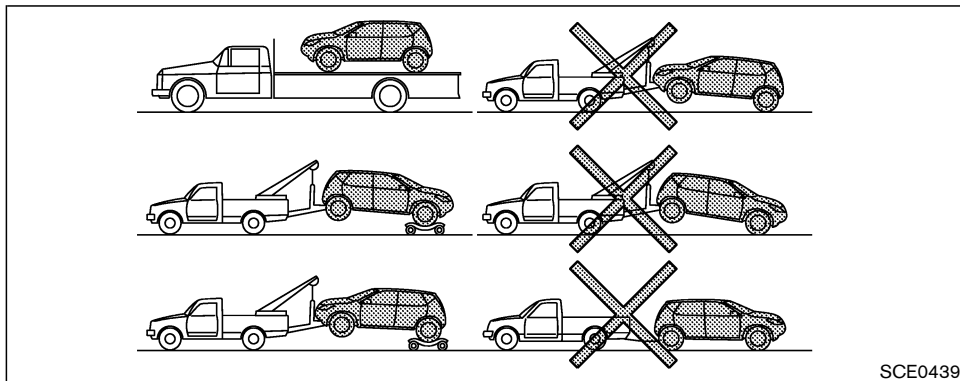
- Ne remorquez jamais un véhicule

équipé de CVT avec les roues avant au sol ou avec les quatre roues au sol (en avant ou en arrière), car ceci risquerait d'endommager la boîte de vitesses et d'entraîner des réparations onéreuses.

Si le véhicule doit être remorqué avec les roues arrière levées, placez toujours les roues avant sur un chariot.

- Lors du remorquage de véhicules avec les roues avant sur un chariot :

- Coupez la clé de contact et fixez le volant en ligne droite avec une corde ou un dispositif semblable. Ne bloquez jamais le volant en tournant la clé de contact en position LOCK, car le mécanisme de blocage du volant serait endommagé.
- Placez le levier de boîte de transfert sur N (point mort).
- Lors du remorquage de véhicules à deux roues motrices et à CVT avec les roues arrière au sol (si vous n'utilisez pas de chariots de remorquage) : Desserrez toujours le frein de stationnement.



Modèles à quatre roues motrices

SCE0439

Modèles à quatre roues motrices

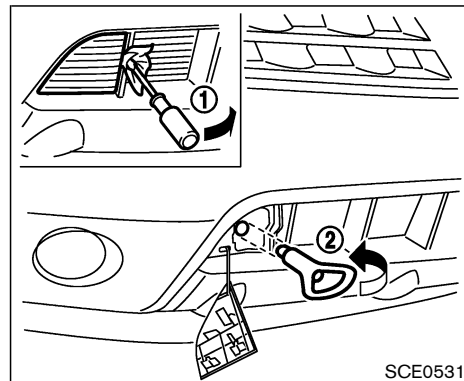
NISSAN recommande d'utiliser un chariot pour remorquer le véhicule ou de transporter le véhicule sur un camion à plate-forme comme il est illustré.



PRÉCAUTION

Ne remorquez jamais les véhicules à CVT et à AWD avec l'une des roues au sol, car ceci risquerait d'endommager

le groupe motopropulseur et d'entraîner des réparations onéreuses.

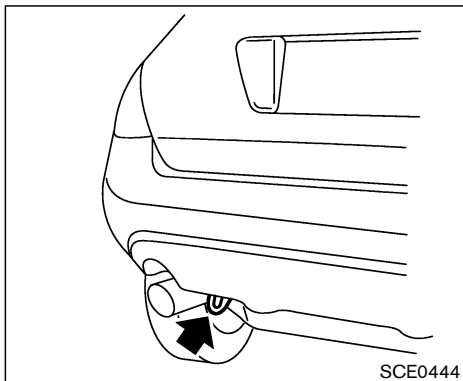


SCE0531

RÉCUPÉRATION DU VÉHICULE (libérer un véhicule coincé)

- ① Déposez le cache du crochet du pare-chocs en vous aidant d'un outil approprié.
- ② Installez le crochet de façon sécuritaire. (Le crochet est entreposé avec les outils de levage).

Assurez-vous que le crochet est bien fixé dans la position de rangement après l'utilisation.



Crochet d'arrimage et de remorquage



ATTENTION

- Écartez-vous du véhicule lorsque vous essayez de le dégager.
- Ne faites pas tourner les roues à grande vitesse. Ceci pourrait faire exploser les pneus et infliger de graves blessures. Des pièces du véhicule pourraient également surchauffer ou être endommagées.



PRÉCAUTION

- Les chaînes ou câbles de remorquage doivent être attachés uniquement aux crochets de récupération du véhicule ou sur les poutres de charpente du véhicule. Ne remorquez jamais le véhicule par d'autres pièces, car ceci endommagerait la carrosserie.
- Ne remorquez jamais un véhicule en utilisant les crochets d'arrimage ou de récupération.
- Tirez toujours le câble droit en avant ou arrière du véhicule. Ne tirez jamais le véhicule de côté.
- Les dispositifs de levage doivent être acheminés en veillant à ce qu'ils ne touchent aucun organe de la suspension, de la direction, du circuit de freinage ou du circuit de refroidissement.
- Il n'est pas recommandé d'utiliser des cordes ou des sangles en toile

pour tirer un véhicule à remorquer ou à récupérer.

Si votre véhicule est coincé dans le sable, la neige, la boue, etc., suivez les directives suivantes :

1. Éteignez le système de contrôle dynamique du véhicule (VDC).
 2. Assurez-vous que l'avant et l'arrière du véhicule ne soient pas obstrués.
 3. Tournez le volant à droite et à gauche afin de libérer les pneus avant.
 4. Faites basculer doucement le véhicule vers l'avant et vers l'arrière.
- Alternez l'embrayage entre les vitesses R (marche arrière) et D (conduite).
 - Appuyez le plus faiblement possible sur l'accélérateur afin de conserver le mouvement de bascule du véhicule.
 - Relâchez la pédale de l'accélérateur avant de changer de vitesses entre R et D.
 - Évitez de faire tourner les roues à plus de 55 km/h (35 mi/h).
5. Si le véhicule ne peut être libéré après quelques essais, contactez un service de remor-

quage professionnel afin de remorquer le
véhicule.

AGENDA

7 Aspect et entretien

Nettoyage de l'extérieur du véhicule	7-2	Nettoyage de l'intérieur du véhicule	7-3
Lavage	7-2	Carpettes	7-4
Cirage	7-2	Ceintures de sécurité	7-4
Suppression des taches	7-3	Protection contre la corrosion	7-5
Dessous de caisse	7-3	Facteurs de corrosion les plus courants	7-5
Vitre	7-3	Facteurs influençant la corrosion	7-5
Jantes en alliage d'aluminium	7-3	Protection du véhicule contre la corrosion	7-5
Chromes	7-3		

NETTOYAGE DE L'EXTÉRIEUR DU VÉHICULE

Pour qu'un véhicule garde un aspect agréable, il est très important de l'entretenir correctement.

Lavez l'extérieur du véhicule dans les cas suivants et le plus tôt possible pour protéger les surfaces peintes de la carrosserie :

- Après la pluie pour éviter tout dommage éventuel par des précipitations acides
- Après avoir conduit au bord de la mer
- Si les surfaces peintes sont salies par de la fiente d'oiseau, de la suie, de la sève d'arbre ou des particules de métal
- Lorsque de la poussière ou de la boue s'accumulent sur la carrosserie

Dans la mesure du possible, nous vous recommandons de mettre votre véhicule dans un garage ou sous un abri couvert.

Si le véhicule doit être garé à l'extérieur, mettez-le à l'ombre ou recouvrez-le d'une housse de protection.

Faites très attention de ne pas rayer la peinture lors de la pose ou du retrait de la housse.

LAVAGE

Lavez soigneusement le véhicule avec une éponge humide et beaucoup d'eau. Nettoyez le véhicule très soigneusement avec du savon

7-2 Aspect et entretien

doux comme par exemple le savon NISSAN Car Wash ou un produit de lavage de vaisselle mélangé à de l'eau propre et tiède (jamais chaude).



PRÉCAUTION

- **N'utilisez ni savon fort, ni détergents chimiques puissants, ni essence, ni solvants.**
- **Ne lavez pas le véhicule aux rayons directs du soleil ou lorsque la carrosserie est chaude pour éviter un tachage par l'eau.**
- **Évitez les chiffons rugueux ou pelucheux tels que les gants de lavage. Faites attention de ne pas rayer ou abîmer les surfaces peintes enlevant les plaques de boue ou autres corps étrangers.**

Rincez abondamment le véhicule à l'eau claire.

Les replis de la carrosserie et des portes, les serrures et le capot sont particulièrement affectés par les sels de route. Par conséquent, ces parties du véhicule doivent être lavées régulièrement. Après chaque lavage, assurez-vous que

les trous d'écoulement percés à la base des portes et du hayon sont dégagés et assurent un écoulement satisfaisant de l'eau. Lavez la partie inférieure de la carrosserie et l'intérieur des ailes pour décoller les accumulations de boue et de sel.

Séchez le véhicule à l'aide d'une peau de chamois.

CIRAGE

Un entretien à base de cire protégera la peinture et gardera au véhicule son apparence neuve. Après le cirage, il est recommandé de polir la carrosserie pour éviter les cernes et les accumulations de cire.

Si vous souhaitez passer une cire sur votre véhicule, utilisez uniquement une cire spéciale pour vernis transparent, tel que le liquide Nissan ou Spray Wax. Les concessionnaires NISSAN peuvent vous aider à choisir un produit approprié.

- Ne cirez votre véhicule qu'après l'avoir bien lavé. Suivez les instructions fournies avec la cire.
- N'utilisez pas de cire contenant des abrasifs, des pâtes de nettoyage rugueuses ou des nettoyeurs qui risqueraient d'endommager la fini de votre véhicule.

- Si vous ne pouvez pas polir facilement la surface, utilisez un dégraissant et appliquez une nouvelle couche de cire.

L'utilisation de cire à polir abrasive ou d'une polisseuse sur une peinture vernissée risque de ternir le fini ou de laisser des traces de cercles.

SUPPRESSION DES TACHES

Éliminez le plus vite possible les taches sur les surfaces peintes pour éviter qu'elles ne s'y fixent. Des produits de nettoyage spéciaux sont en vente chez un concessionnaire NISSAN ou dans les magasins d'accessoires automobiles.

DESSOUS DE CAISSE

Dans les régions où les sels de route sont utilisés pendant l'hiver, il est indispensable de nettoyer régulièrement le dessous du véhicule pour éviter les accumulations de boue et de sels et ainsi empêcher la corrosion qui pourrait en résulter. Avant l'hiver et au début du printemps, le dessous de la caisse doit être vérifié et le traitement antirouille refait au besoin.

VITRE

Utilisez un produit de nettoyage pour verre afin de supprimer les pellicules de fumée et de poussière sur les surfaces vitrées. Il est normal que les vitres du véhicule se recouvrent de cette

pellicule lorsque le véhicule a été stationné au soleil. Un produit de nettoyage pour le verre et un chiffon humide permettent de supprimer cette pellicule.



PRÉCAUTION

Lors du nettoyage de l'intérieur de la lunette, n'utilisez pas d'outil tranchant, de nettoyeurs abrasifs ni de désinfectants à base de chlore afin de ne pas endommager les conducteurs électriques, les éléments de l'antenne radio ou les éléments de dégivrage de lunette.

JANTES EN ALLIAGE D'ALUMINIUM

Lavez les roues régulièrement, en particulier pendant l'hiver, pour éliminer les sels de route. De tels sels peuvent provoquer la décoloration des roues.

CHROMES

Nettoyez tous les chromes régulièrement avec un produit spécial pour le chrome afin d'en préserver le lustre.

NETTOYAGE DE L'INTÉRIEUR DU VÉHICULE

Nettoyez régulièrement l'intérieur du véhicule, les pièces en plastique et les sièges avec une brosse douce ou un aspirateur. Essayez les surfaces en vinyle et en cuir avec un linge propre et doux imbibé d'une solution savonneuse douce. Respectez toujours les recommandations du fabricant lors de l'utilisation d'un produit protecteur pour tissus. Certains de ces produits contiennent des produits chimiques qui peuvent décolorer les tissus.

Utilisez un chiffon trempé dans de l'eau seulement pour nettoyer les instruments de bord.



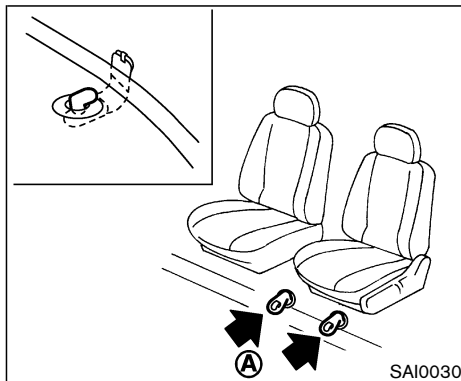
PRÉCAUTION

- **N'utilisez jamais de benzine, de diluant à peinture ni d'autres solvants semblables.**
- **Les sièges en cuir doivent être régulièrement cirés à l'aide d'une cire pour cuir. N'utilisez jamais de cire pour carrosserie.**
- **N'utilisez jamais de produits de protection pour les tissus à moins que cette utilisation soit recommandée par le constructeur.**

- **N'utilisez pas de nettoyant à vitres ou de nettoyant pour plastique sur les instruments de bord, ce genre de nettoyant risque d'endommager les cadrans.**

CARPETTES

L'emploi de la carpeste NISSAN d'origine permet d'augmenter la longévité de la moquette et de faciliter le nettoyage. **Quelles que soient les carpestes employées, veillez à ce qu'elles soient bien adaptées au véhicule et bien positionnées afin de ne pas gêner l'emploi des pédales.** Les carpestes doivent être nettoyées régulièrement et remplacez lorsqu'elles sont trop usées.



Support de fixation de la carpeste (côté du conducteur uniquement)

Sur ce modèle, la carpeste est accompagnée d'un support (A) de positionnement qui facilite la mise en place. Les carpestes NISSAN sont conçues spécifiquement pour votre modèle de véhicule. La carpeste du conducteur est munie d'un œillet. Pour la mettre en place, il suffit de passer le support de positionnement dans l'œillet de la carpeste et de centrer la carpeste à l'intérieur du pourtour de la moulure du sol.

Vérifiez la position des carpestes de temps en temps.

CEINTURES DE SÉCURITÉ

Les ceintures de sécurité doivent être nettoyées en les essuyant avec une éponge humectée d'une solution savonneuse douce. Laissez sécher complètement les ceintures avant de les utiliser.



ATTENTION

Ne laissez jamais des ceintures de sécurité humides s'enrouler dans les enrouleurs. N'utilisez JAMAIS de javellisant, de teinture ou de produit chimique sur les ceintures de sécurité, car de tels produits en amoindrieraient la résistance.

PROTECTION CONTRE LA CORROSION

FACTEURS DE CORROSION LES PLUS COURANTS :

- Accumulation de boue humide et de débris dans les recoins de panneaux de carrosserie.
- Dégâts à la peinture ou aux autres enduits protecteurs provoqués par les graviers ou petits accidents de la circulation.

FACTEURS INFLUENÇANT LA CORROSION :

Humidité

L'accumulation de sable, de poussière et d'eau sous le véhicule accélère la corrosion. Les tapis humides ne séchent jamais très bien dans le véhicule, or il est recommandé de les retirer et de les faire sécher afin de protéger le plancher contre la corrosion.

Humidité relative

La corrosion est accélérée dans les régions où l'humidité relative est élevée, notamment dans les régions où la température ambiante reste au dessus du point de congélation gel et où la pollution atmosphérique et l'emploi de sels de route sont très élevés.

Température

L'élévation de la température augmente la rapidité de la corrosion des pièces du véhicule qui ne sont pas suffisamment aérées pour permettre un séchage rapide.

Pollution atmosphérique

La pollution industrielle, la présence de sel dans l'air dans les régions côtières ou dans les régions où les sels de route sont utilisés pendant l'hiver, accélèrent la corrosion. Les sels de route accélèrent également la désintégration des surfaces peintes.

PROTECTION DU VÉHICULE CONTRE LA CORROSION :

- Lavez et cirez le véhicule aussi souvent que possible et maintenez-le propre.
- Effectuez rapidement les retouches de peinture et les réparations des petits dégâts de carrosserie.
- Veillez à ce que les trous d'évacuation de la carrosserie des portes et du hayon ne soient pas obstrués afin d'éviter les accumulations d'eau.
- Vérifiez si le dessous de la carrosserie n'est pas recouvert de sable, de poussière ou de

sel et lavez rapidement à l'eau claire le cas échéant.



PRÉCAUTION

- **Ne nettoyez jamais l'intérieur du véhicule à grande eau mais plutôt à l'aide d'un aspirateur.**
- **Il ne faut surtout pas laisser d'eau ou autre liquide entrer en contact avec les organes et pièces électroniques internes du véhicule, car ceci pourrait endommager les organes.**

Les produits chimiques qui servent au dégivrage des routes sont extrêmement corrosifs et accélèrent la formation de rouille et la détérioration des organes qui se trouvent sous la carrosserie tels que le système d'échappement, les conduites d'alimentation d'essence et de freinage, les câbles de freins, la surface extérieure du plancher et les ailes.

En hiver il est recommandé de nettoyer régulièrement le dessous du véhicule.

Pour assurer une protection supplémentaire au véhicule contre la formation de rouille ou la corrosion dans certaines régions, veuillez consulter un concessionnaire NISSAN local.

AGENDA

AGENDA

8 Entretien et interventions à effectuer soi-même

Nécessités d'entretien	8-2	Balais d'essuie-glace de pare-brise	8-19
Entretien ordinaire	8-2	Nettoyage	8-19
Explication des opérations d'entretien	8-2	Remplacement.....	8-20
Précautions d'entretien	8-5	Balai d'essuie-glace de lunette arrière	8-21
Points de vérification dans le compartiment-moteur ...	8-7	Frein de stationnement et pédale de frein	8-21
Circuit de refroidissement du moteur	8-8	Vérification du frein de stationnement.....	8-21
Vérification du niveau du liquide de		Vérification de la pédale de frein	8-22
refroidissement du moteur	8-8	Freins assistés	8-22
Vidange du liquide de refroidissement du moteur .	8-9	Fusibles	8-23
Huile-moteur	8-9	Compartiment-moteur	8-24
Vérification du niveau d'huile	8-9	Habitacle.....	8-25
Vidange de l'huile-moteur	8-10	Remplacement de la pile	8-25
Remplacement du filtre à huile-moteur	8-12	Porte-clés	8-25
Liquide de transmission CVT	8-13	Clé intelligente.....	8-27
Liquide de direction assistée	8-13	Ampoules	8-28
Liquide de frein	8-14	Phares.....	8-29
Liquide de lave-vitre	8-14	Ampoules intérieures et extérieures	8-30
Batterie	8-15	Roues et pneus	8-31
Démarrage à l'aide d'une batterie de secours	8-16	Pression de gonflage des pneus.....	8-31
Courroies d'entraînement	8-17	Étiquette de pneu.....	8-34
Bougies d'allumage	8-17	Types de pneus	8-35
Remplacement des bougies d'allumage	8-18	Chaînes de pneus	8-37
Filtre à air	8-18	Changement des roues et pneus	8-37

NÉCESSITÉS D'ENTRETIEN

Votre nouveau véhicule NISSAN demande un minimum d'interventions et les intervalles d'entretien ont été prolongés pour vous épargner du temps et de l'argent. Il est cependant indispensable d'effectuer quelques vérifications au jour le jour d'une façon régulière car elles vous permettront de maintenir votre véhicule en bon état mécanique et de conserver un meilleur rendement du système d'échappement et du moteur.

Le propriétaire est responsable de l'entretien périodique ainsi que de l'entretien général de son véhicule.

Vous êtes, en tant que propriétaire du véhicule, le seul à pouvoir garantir que votre véhicule a été correctement entretenu. Vous êtes un maillon essentiel de la chaîne de l'entretien.

Entretien périodique :

Pour vous faciliter la tâche, les volets obligatoires ou optionnels de l'entretien périodique ont été répertoriés et décrits dans le «Guide du service et de l'entretien». Reportez-vous à ce guide pour vérifier que les volets d'entretien obligatoires sont effectués à intervalles réguliers sur un NISSAN.

Entretien général :

L'entretien général englobe les vérifications journalières devant être effectuées à chaque utilisation normale. Elles sont essentielles pour

un fonctionnement adéquat du véhicule. La responsabilité de procéder régulièrement aux révisions telles qu'elles sont prescrites vous incombe.

Les vérifications d'entretien ordinaire exigent des connaissances mécaniques réduites et un outillage automobile des plus courants.

Nous vous donnons quelques conseils pour les effectuer vous-même, mais vous pouvez les demander à un spécialiste ou si vous préférez à un concessionnaire NISSAN.

Où faire réviser votre véhicule :

Si votre véhicule a besoin d'une vérification ou s'il ne marche pas très bien, amenez-le chez un concessionnaire NISSAN.

Les techniciens NISSAN sont des spécialistes qui ont reçu une bonne formation. Ils sont tenus au courant des toutes dernières nouveautés par l'intermédiaire de bulletins techniques, de conseils et de stages de recyclage réguliers. Ils sont tout à fait qualifiés pour s'occuper des véhicules NISSAN. Ce n'est pas après avoir eu votre véhicule entre les mains qu'ils sauront s'en occuper, mais **avant**.

Vous pouvez faire confiance au Service d'entretien d'un concessionnaire NISSAN car il saura s'occuper de votre véhicule de la façon la plus efficace et la plus économique.

ENTRETIEN ORDINAIRE

L'entretien ordinaire doit être effectué d'une façon régulière, chaque fois que le véhicule est utilisé. Nous vous recommandons de suivre les indications qui vous sont données dans ce chapitre. Dès que vous remarquez un bruit, des vibrations ou une odeur anormale, faites vérifier très vite votre véhicule par un concessionnaire NISSAN. N'hésitez pas à lui demander les réparations que vous estimez nécessaires.

Si vous effectuez vous-même certaines révisions et interventions, nous vous demandons d'observer fidèlement la rubrique «Précautions d'entretien» plus loin dans cette section.

EXPLICATION DES OPÉRATIONS D'ENTRETIEN

L'astérisque (*) indique que des renseignements supplémentaires sont donnés à ce sujet plus loin dans cette section.

Extérieur du véhicule

Sauf indication contraire, il est recommandé de procéder à l'entretien périodique des éléments répertoriés ci-dessous.

Portières et capot-moteur : Assurez-vous que toutes les portières et le capot-moteur fonctionnent convenablement. Assurez-vous également que toutes les serrures fonctionnent convenablement. Graissez au besoin. Assurez-

vous que le loquet de sécurité du capot l'empêche de s'ouvrir lorsque le loquet primaire est libéré.

Vérifiez fréquemment la lubrification lorsque le véhicule est utilisé dans des régions où les routes sont déneigées avec du sel ou autres matériaux corrosifs.

Éclairage* : Nettoyez régulièrement les phares. Assurez-vous que tous les phares, feux d'arrêt, feux arrière, clignotants de direction et autres dispositifs d'éclairage fonctionnent convenablement et sont fermement montés. Vérifiez également l'orientation des faisceaux des phares.

Écrous de roues de roulement (écrous à crampon)* : Lors de la vérification des pneus, assurez-vous qu'aucun écrou n'est perdu et vérifiez le serrage. Resserrez au besoin.

Permutation des roues* : Il est recommandé de permuter les tous les 12 000 km. Toutefois, le moment où l'on doit effectuer la permutation des pneus peut varier avec les habitudes de conduite et les conditions de la chaussée.

Pneus* : Vérifiez souvent la pression de gonflage avec un manomètre, et toujours avant un long trajet, sans oublier la roue de secours, et maintenez la pression prescrite. Vérifiez les pneus pour déceler les traces de dégâts, de coupures ou d'usure excessive.

Pneu, alignement des roues et équilibre :

Si le véhicule tire d'un côté ou de l'autre en ligne droite et sur une route plane, ou en cas d'usure anormale et irrégulière des pneus, il peut être nécessaire de régler l'alignement des roues.

Si le volant ou les sièges vibrent à vitesse normale de croisière, l'équilibrage des roues peut être nécessaire.

Vous trouverez de plus amples renseignements concernant les pneus à la section «Renseignements importants sur la sécurité des pneus» (États-Unis) ou à la section «Renseignements sur la sécurité des pneus» (Canada) dans le livret de renseignements sur la garantie.

Pare-brise : Nettoyez régulièrement le pare-brise. Vérifiez au moins une fois tous les six mois qu'il n'est pas lézardé ou endommagé. Faites réparer si nécessaire par un garage confirmé.

Essuie-glaces* : Vérifiez le fonctionnement des essuie-glaces et l'état des balais.

Intérieur du véhicule

Les vérifications suivantes doivent être effectuées régulièrement au moment de l'entretien périodique ou du lavage du véhicule.

Pédale d'accélérateur : Assurez-vous que la pédale fonctionne normalement, ne se coince ni ne nécessite un effort inhabituel pour la manœu-

vrer. Assurez-vous que les carquettes sont bien dégagées de la pédale.

Pédale de frein et servofrein* : Vérifiez le fonctionnement de la pédale et vérifiez sa course. Vérifiez le fonctionnement des freins assistés. Dégagez bien les carquettes de la pédale.

Freins : Assurez-vous que les freins ne tirent pas d'un côté lors du freinage.

Mécanisme de position P (stationnement) de CVT (Transmission à Changement de Vitesses continu) : Assurez-vous que le véhicule est fermement immobilisé en pente lorsque le levier de boîte de transfert est en position P (stationnement) sans serrer les freins.

Frein de stationnement* : Assurez-vous que la course du levier est convenable et que le véhicule est fermement immobilisé en pente avec le frein de stationnement serré.

Ceintures de sécurité : Assurez-vous que tous les éléments des ceintures de sécurité, les boucles, le dispositif d'ancrage, les dispositifs de réglage et les enrouleurs fonctionnent normalement et sans difficulté, et sont fermement montés. Assurez-vous que les sangles et les ceintures ne sont pas usées, effilochées ni endommagées.

Sièges : Vérifiez le fonctionnement des commandes des sièges comme les dispositifs de réglage, les leviers d'inclinaison de dossier, etc, pour vous assurer qu'ils fonctionnent convenablement et que tous les loquets fonctionnent dans toutes les positions. Vérifiez le réglage et le blocage des appuis-tête dans toutes les positions.

Volant : Vérifiez s'il n'y a pas de changement dans les conditions de la direction telles que jeu libre, dureté de la direction ou bruits anormaux.

Témoins et carillons : Assurez-vous que tous les témoins et carillons fonctionnent convenablement.

Dégivreur de pare-brise : Assurez-vous que l'air sort des bouches de dégivrage en quantité suffisante lorsque le chauffage ou le climatiseur fonctionne.

Essuie-glaces et lave-vitres* : Assurez-vous que les essuie-glaces et les lave-vitres fonctionnent convenablement et que les essuie-glaces ne laissent pas de traces sur le pare-brise.

Sous le capot et sous le véhicule

Les vérifications suivantes doivent être effectuées régulièrement (lors de chaque plein du réservoir ou de la vidange de l'huile-moteur).

8-4 Entretien et interventions à effectuer soi-même

Batterie* : Vérifiez le niveau d'électrolyte dans chaque élément. Le niveau doit se situer entre les repères MAX et MIN. Le niveau de liquide de la batterie devra être vérifié plus fréquemment dans le cas des véhicules utilisés sous un climat très chaud ou dans des conditions d'utilisation difficiles.

Niveau de l'huile du circuit de freinage* : Assurez-vous que le niveau de l'huile des circuits de freinage est entre les repères MAX et MIN du réservoir.

Niveau du liquide de refroidissement du moteur* : Vérifiez le niveau lorsque le moteur est froid.

Courroies du moteur* : Assurez-vous que les courroies ne sont pas effilochées, usées ni imbibées de graisse ou d'huile.

Niveau d'huile-moteur* : Vérifiez le niveau d'huile-moteur sur la jauge après avoir immobilisé le véhicule sur une surface plane et avoir arrêté le moteur.

Système d'échappement : Assurez-vous qu'aucun dispositif de fixation n'est desserré, fêlé ou percé. Si le bruit de l'échappement semble anormal ou si des odeurs de gaz d'échappement pénètrent dans l'habitacle du véhicule, recherchez immédiatement la cause et procéder à la réparation. (Veuillez vous reporter

à la rubrique «Précautions à prendre lors du démarrage et de la conduite» de la section «5. Démarrage et conduite» en ce qui concerne les gaz d'échappement (monoxyde de carbone).)

Fuites : Recherchez les traces de fuite de carburant, d'huile, d'eau ou d'autre liquide sous le véhicule après une période de stationnement. Il est normal que de l'eau goutte sous le climatiseur. En cas de fuite ou d'odeur d'essence, faites effectuer les réparations qui s'imposent immédiatement.

Niveau* et canalisations de l'huile du circuit de direction assistée : Vérifiez le niveau dans le réservoir avec le moteur arrêté. Vérifiez que les canalisations sont correctement raccordées, ne présentent pas de fuites, de coupures et autres défauts.

Radiateur et durites : Assurez-vous que l'avant du radiateur est propre et n'est pas colmaté d'insectes, de feuilles mortes, etc. Assurez-vous que les durites ne sont pas fêlées, déformées, détériorées ou desserrées.

Bas de caisse : Le bas de caisse est souvent exposé à des produits corrosifs comme ceux qui sont utilisés sur les routes verglacées ou pour contrôler la poussière. Il est très important d'éliminer ces produits pour empêcher la formation de rouille sur les tôles de plancher, le châssis, les canalisations d'alimentation et le système

PRÉCAUTIONS D'ENTRETIEN

d'échappement. À la fin de l'hiver, le bas de caisse doit être abondamment lavé à l'eau courante en nettoyant, en particulier, les zones d'accumulation rapide de boue et de corps étrangers. Pour plus de renseignements, veuillez vous reporter à la rubrique «Nettoyage de l'extérieur du véhicule» de la section «7. Aspect et entretien».

Liquide de lave-vitre* : Assurez-vous que le réservoir des lave-vitres est suffisamment rempli.

Lors de tout travail de vérification ou d'entretien sur le véhicule, prenez toujours les précautions nécessaires pour éviter le risque de blessure ou de dégât au véhicule. Les précautions suivantes doivent être respectées attentivement.



ATTENTION

- **Immobilisez le véhicule sur une surface horizontale, serrez fermement le frein de stationnement et calez les roues pour éviter tout mouvement inopiné du véhicule. Placez le sélecteur de vitesse en position P (stationnement).**
- **N'oubliez pas de placer la clé de contact en position OFF ou LOCK lors d'un remplacement ou d'une réparation.**
- **Votre véhicule est équipé d'un ventilateur de refroidissement automatique. Il peut se mettre en marche à tous moments sans prévenir, même si le contact est coupé ou le moteur à l'arrêt. Pour éviter des blessures éventuelles lors d'une intervention**

dans les parages du ventilateur, commencez toujours par débrancher le câble négatif de la batterie.

- **Si l'intervention à effectuer exige que le moteur tourne, n'approchez pas les mains, les vêtements, les cheveux ou les outils des courroies, ventilateurs ou autres organes mobiles.**
- **Avant toute intervention sur le véhicule, nous vous conseillons d'attacher ou de retirer les vêtements amples, et de retirer les bagues, montres et autres bijoux.**
- **Portez toujours un accessoire de protection des yeux lorsque vous travaillez sur le véhicule.**
- **Si le moteur doit être démarré dans un lieu clos, comme un garage par exemple, assurez-vous que ce local soit adéquatement aéré à cause des gaz d'échappement.**
- **Ne travaillez jamais sous le véhicule lorsqu'il n'est supporté que par un cric. Pour tout travail sous le véhi-**

cule, supportez la carrosserie avec des béquilles de sécurité.

- **Ne portez pas une cigarette allumée, une flamme ou une source d'étincelle près du réservoir à carburant et de la batterie.**
- **Sur les véhicules équipés d'un moteur à essence doté d'un système d'injection multipoint (MFI), l'entretien du filtre à carburant ou des canalisations de carburant doit être effectué par un concessionnaire NISSAN car les canalisations de carburant sont sous forte pression, même lorsque le moteur est arrêté.**



PRÉCAUTION

- **Ne travaillez pas dans le compartiment-moteur lorsque le moteur est chaud. Arrêtez le moteur et attendez qu'il refroidisse.**
- **Il ne faut jamais brancher ni débran-**

cher la batterie ou tout élément transistorisé lorsque le contact à l'allumage est positionné sur ON.

- **Ne laissez jamais les connecteurs des faisceaux électriques du moteur ou des organes de CVT débranchés lorsque le contact à l'allumage est positionné sur ON.**
- **Évitez tout contact avec de l'huile-moteur et du liquide de refroidissement usagés. Des fluides jetés sans précaution risquent d'endommager l'environnement. Suivez toujours les règlements locaux qui s'appliquent à la destruction des fluides de véhicules.**

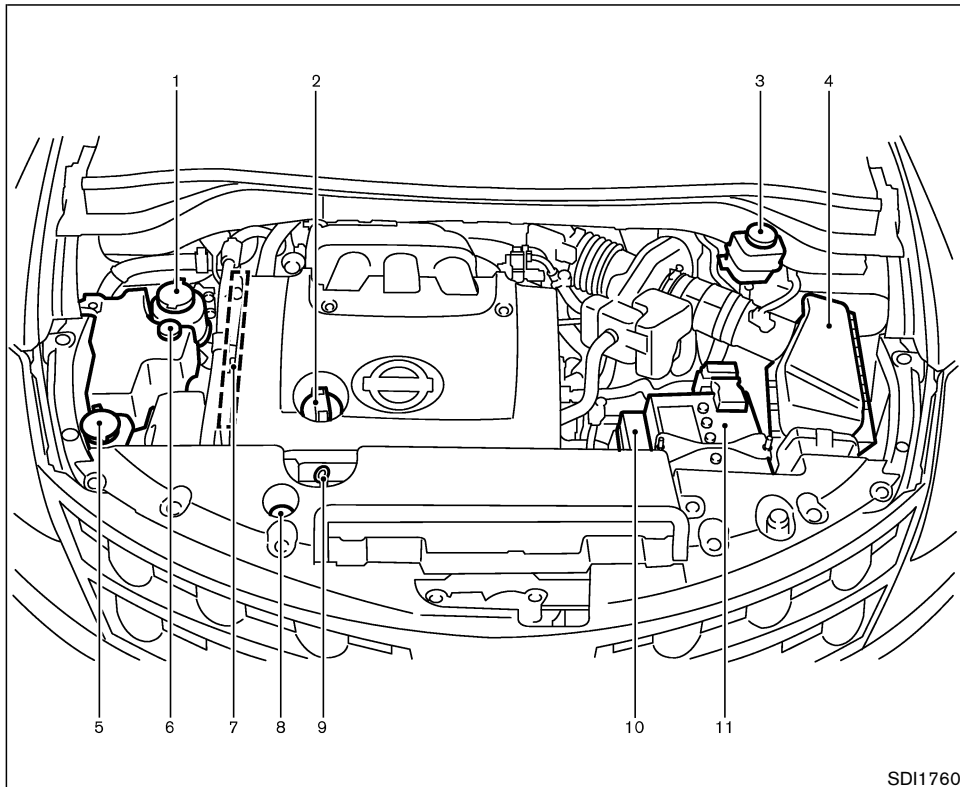
Cette section «8. Entretien et interventions à effectuer soi-même» donne des directives au sujet des opérations relativement faciles à effectuer par le propriétaire du véhicule.

Un manuel de réparation d'origine NISSAN est également disponible. Veuillez vous reporter à la rubrique «Renseignements sur la commande du Manuel de réparation/Manuel du conducteur» de

la section «9. Données techniques et information au consommateur».

N'oubliez jamais qu'un entretien incomplet ou inapproprié peut provoquer des difficultés de fonctionnement du moteur ou des dispositifs antipollution et risque d'affecter la garantie. **En cas de doute, consultez toujours un concessionnaire NISSAN.**

POINTS DE VÉRIFICATION DANS LE COMPARTIMENT-MOTEUR



1. Réservoir du liquide de direction assistée
2. Bouchon de remplissage d'huile-moteur
3. Réservoir du liquide de frein
4. Filtre à air
5. Réservoir du liquide de lave-glace
6. Réservoir du liquide de refroidissement du moteur
7. Courroies d'entraînement
8. Bouchon de remplissage du radiateur
9. Jauge d'huile-moteur
10. Porte-fusibles/fils-fusibles
11. Batterie

SDI1760

CIRCUIT DE REFROIDISSEMENT DU MOTEUR

Le circuit de refroidissement du moteur est rempli en usine d'une solution d'antigel permanent de haute qualité. Comme la solution antigel contient des produits antirouille, il est inutile d'y ajouter d'autres additifs.

ATTENTION

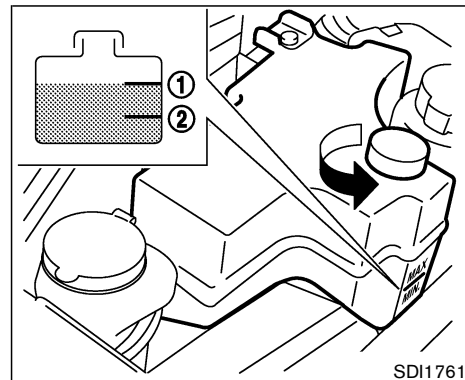
- Ne retirez jamais le bouchon du radiateur lorsque le moteur est chaud. Attendez que le moteur et le radiateur soient froids. Le liquide sous pression contenu dans le radiateur risque de provoquer de sérieuses brûlures. Attendez que le moteur et le radiateur soient froids.
- Veuillez vous reporter à la rubrique «Si le moteur surchauffe» de la section «En cas d'urgence» de ce manuel.
- Le radiateur est doté d'un bouchon de type à pression. N'utilisez qu'un bouchon du radiateur d'origine NISSAN pour ne pas endommager le moteur.



PRÉCAUTION

Lorsque vous ajoutez du liquide de refroidissement ou que vous le renouvelez, n'utilisez qu'un mélange de 50 % de Liquide de Refroidissement (Vert)/Antigel Longue Durée d'Origine NISSAN ou d'un produit équivalent et de 50 % d'eau déminéralisée ou distillée. L'utilisation de liquide de refroidissement moteur d'une autre catégorie peut être dangereuse pour le circuit de refroidissement.

Température ambiante		Concerné antigel	Eau déminéralisée ou distillée
°C	°F		
-35	-30	50%	50%



VÉRIFICATION DU NIVEAU DU LIQUIDE DE REFROIDISSEMENT DU MOTEUR

Vérifiez le niveau du liquide de refroidissement dans le réservoir transparent lorsque le moteur est froid. Si le niveau du liquide est au-dessous du repère MIN ②, ouvrez le bouchon du réservoir ① et ajoutez du liquide de refroidissement jusqu'au repère MAX ①. Si le réservoir est vide, rajoutez du liquide de refroidissement dans le radiateur jusqu'au niveau MAX ①.

Si le niveau du liquide de refroidissement doit être rétabli fréquemment, faites vérifier le circuit par un concessionnaire NISSAN.

VIDANGE DU LIQUIDE DE REFROIDISSEMENT DU MOTEUR

Demandez à un concessionnaire NISSAN d'effectuer le remplacement du liquide de refroidissement le cas échéant.

- Les réparations importantes du circuit de refroidissement doivent être effectuées par un concessionnaire NISSAN. Les méthodes de réparation sont indiquées dans le Manuel de réparation NISSAN approprié.
- Une réparation mal effectuée peut entraîner une diminution des performances du chauffage et une surchauffe du moteur.



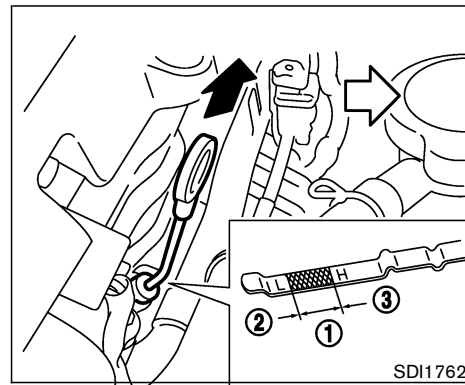
ATTENTION

- **Pour ne pas vous brûler, ne vidangez jamais le liquide de refroidissement lorsque le moteur est chaud.**
- **Ne retirez jamais le bouchon de radiateur pendant que le moteur est chaud. Le liquide du radiateur est soumis à une forte pression et sa température est très élevée.**
- **Évitez de toucher le liquide de refroidissement usagé. En cas de contact**

avec la peau, lavez soigneusement avec du savon ou un produit de dégraissage pour les mains et ce, dès que possible.

- **Ne laissez pas le liquide de refroidissement usagé à la portée des enfants et des animaux domestiques.**

HUILE-MOTEUR



VÉRIFICATION DU NIVEAU D'HUILE

1. Rangez le véhicule sur un terrain plat et serrez le frein de stationnement.
2. Laissez tourner le moteur jusqu'à ce qu'il atteigne sa température de fonctionnement normal.
3. Arrêtez le moteur. **Attendez plus de 10 minutes pour que l'huile retourne dans le carter.**
4. Retirez la jauge comme montré sur l'illustration, et essuyez-la avec un linge propre. Remettez ensuite la jauge en place.

5. Retirez de nouveau la jauge et vérifiez le niveau d'huile qui doit arriver entre les deux repères (H et L) ①. Si le niveau d'huile est au-dessous du repère L ②, enlevez le bouchon de remplissage d'huile et rétablissez le niveau avec l'huile recommandée. **Ne remplissez pas trop** ③.

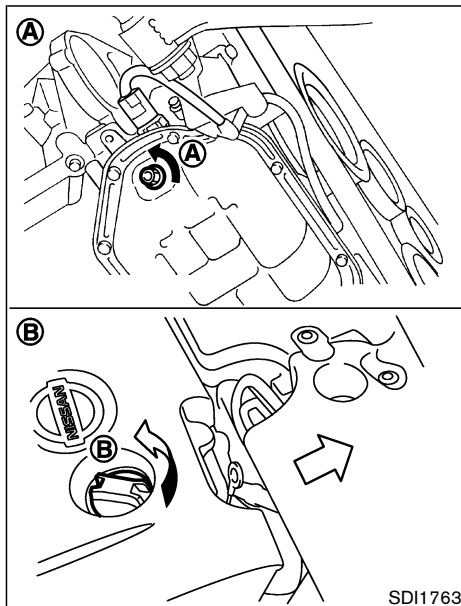
6. Vérifiez de nouveau le niveau avec la jauge.

Il est normal de rajouter de l'huile entre les vidanges ou pendant la période de rodage. Ceci dépend uniquement des conditions de conduite.



PRÉCAUTION

Le niveau d'huile doit être vérifié régulièrement. L'utilisation du moteur avec un niveau d'huile insuffisant peut endommager le moteur, or de tels dégâts ne sont pas couverts par la garantie.



VIDANGE DE L'HUILE-MOTEUR

Il faut remplacer l'huile à moteur et le filtre conformément au carnet d'entretien indiqué dans le Guide du service et de l'entretien fourni séparément.

1. Rangez le véhicule sur un terrain plat et serrez le frein de stationnement.
2. Laissez tourner le moteur jusqu'à ce qu'il atteigne sa température de fonctionnement normal.
3. Arrêtez le moteur et **attendez plus de 10 minutes.**
4. Placez un récipient approprié sous le bouchon de vidange (A) (sous la carrosserie).
5. Enlevez le bouchon de remplissage d'huile (B) (à l'intérieur du compartiment de moteur).
6. Enlevez le bouchon de vidange (A) avec une clé et vidangez l'huile complètement.

Si le filtre à huile doit être remplacé, faites-le lors de la vidange d'huile. Veuillez consulter plus loin de la section «Huile-moteur» pour connaître le remplacement du filtre à huile.



PRÉCAUTION

Faites attention aux risques de brûlures car l'huile-moteur est chaude.

- **L'huile usagée doit être mise au rebut de manière appropriée.**

- **Vérifiez les règlements locaux en la matière.**

7. Nettoyez le bouchon de vidange et remettez-le en place avec une rondelle neuve. Serrez fermement le bouchon de vidange avec une clé.

Couple de serrage du bouchon de vidange :

29 à 39 N·m (22 à 29 pi·lb)

Ne serrez pas excessivement.

8. Remplissez le carter avec l'huile recommandée et remettez le bouchon de remplissage en place.



PRÉCAUTION

Quand vous faites le plein d'huile, ne sortez pas la jauge de niveau.

Veillez vous reporter à la rubrique «Carburants et lubrifiants recommandés et contenances» de la section «9. Données techniques et information au consommateur» quant à la vidange et la contenance du carter d'huile. La vidange et la contenance dépendent de la température de l'huile et de la durée de la vidange. N'utilisez ces spécifica-

tions qu'à titre indicatif seulement. Utilisez toujours la jauge pour déterminer s'il y a suffisamment d'huile dans le moteur.

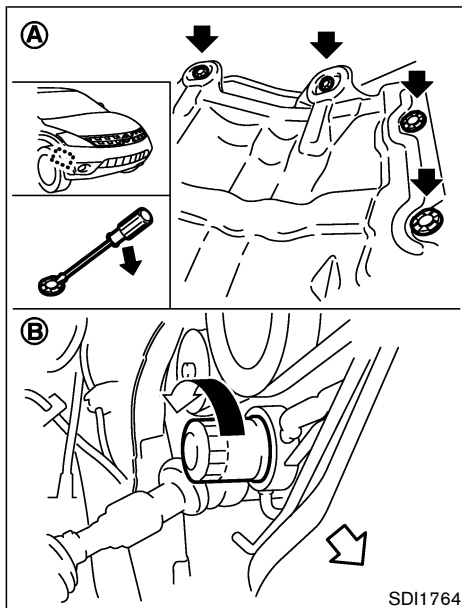
9. Démarrez le moteur.
Vérifiez le bouchon de vidange en cas de fuites et resserrez-le au besoin.
10. Arrêtez le moteur et **attendez au moins 10 minutes**. Vérifiez de nouveau le niveau d'huile avec la jauge et rétablissez-le au besoin.
11. Jetez l'huile usagée de manière appropriée.



ATTENTION

- **Un contact prolongé ou répété avec de l'huile moteur usagée peut provoquer le cancer de la peau.**
- **Évitez autant que possible de toucher l'huile. En cas de contact avec la peau, lavez soigneusement avec du savon ou un produit de dégraissage pour les mains et ce, dès que possible.**
- **Ne laissez pas l'huile usagée à la**

portée des enfants.



REPLACEMENT DU FILTRE À HUILE-MOTEUR

1. Rangez le véhicule sur un terrain plat et serrez le frein de stationnement.
2. Arrêtez le moteur.

8-12 Entretien et interventions à effectuer soi-même

3. Enlevez le couvercle à l'aide de l'outil adéquat tel qu'il est illustré (A).
4. Desserrez le filtre à huile (B) avec une clé à démonter les filtres à huile. Enlevez le filtre en le tournant à la main.



ATTENTION

Faites attention aux risques de brûlures car l'huile-moteur est chaude.

5. Nettoyez avec un linge propre la surface de montage du filtre sur le bloc-moteur.
Enlevez toute trace de joint en caoutchouc sur la surface de montage au moteur.
6. Enduisez le joint en caoutchouc du filtre neuf de l'huile-moteur propre.
7. Vissez le filtre en place jusqu'à ce qu'une légère résistance soit ressentie. Serrez ensuite de plus de 2/3 de tour.

Couple de serrage du filtre à huile :

15 à 20 N·m (11 à 15 pi·lb)

8. Remettez le couvercle.
9. Démarrez le moteur et assurez-vous que le filtre ne coule pas. Corrigez au besoin.

10. Arrêtez le moteur et attendez quelques minutes. Vérifiez de nouveau le niveau d'huile et rétablissez-le au besoin.

LIQUIDE DE TRANSMISSION CVT

Demandez à un concessionnaire NISSAN d'effectuer la vérification ou le remplacement du liquide CVT le cas échéant.

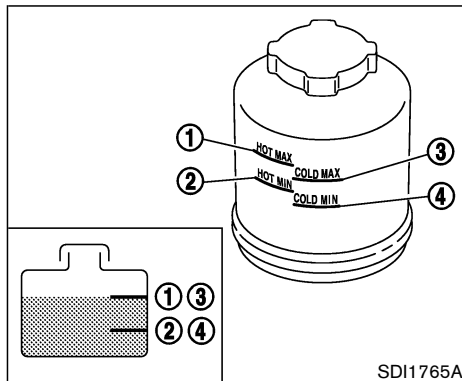


PRÉCAUTION

- Utilisez exclusivement du liquide CVT NS-2 NISSAN d'origine contrôlée. Ne mélangez jamais avec autres fluides.
- Les dommages causés sur la transmission CVT du fait de l'utilisation d'un liquide autre que du liquide CVT NS-2 NISSAN d'origine contrôlée ne seront pas couverts par la garantie limitée aux véhicules neufs NISSAN.

Le liquide CVT prescrit est décrit sur les étiquettes d'avertissement collées dans le compartiment-moteur.

LIQUIDE DE DIRECTION ASSISTÉE



Vérifiez le niveau du liquide du réservoir de direction assistée.

La graduation HOT (①: CHAUD MAX, ②: CHAUD MIN) sera utilisée pour une vérification à chaud de l'huile entre 50 et 80°C (122 et 176°F) et la graduation COLD (③: FROID MAX, ④: FROID MIN) sera prise pour une vérification à froid de l'huile entre 0 et 30°C (32 et 86°F).



PRÉCAUTION

- Ne faites pas déborder.

- Utilisez le liquide PSF d'origine NISSAN ou un équivalent.

LIQUIDE DE FREIN

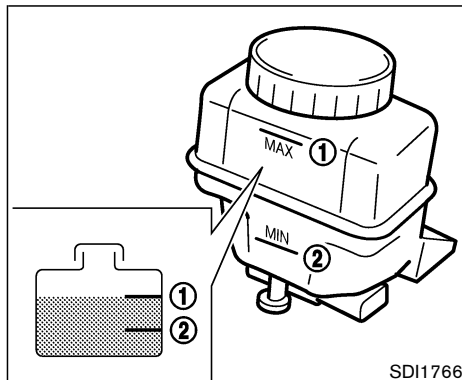
Pour plus des renseignements sur les spécifications des liquides de frein, veuillez vous reporter à la rubrique «Carburants et lubrifiants recommandés et contenances» de la section «9. Données techniques et information au consommateur» dans ce manuel.

ATTENTION

Les liquides de mauvaise qualité endommagent les freins et par conséquent réduisent la capacité de freinage.

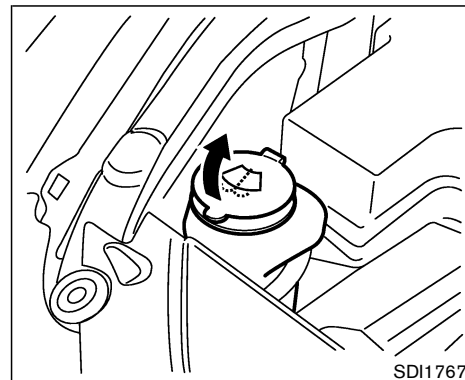
PRÉCAUTION

Ne faites pas tomber de liquide de frein sur les surfaces peintes. Vous risquez d'endommager la peinture. Si du liquide tombe sur la peinture, lavez immédiatement les surfaces avec de l'eau claire.



Vérifiez le niveau du liquide dans le réservoir. Si le niveau est au-dessous du repère MIN ② ou si le témoin des freins s'allume, ajoutez du liquide de frein ultra-résistant d'origine NISSAN ou un équivalent **DOT 3** jusqu'au repère MAX ①. Si de l'huile doit être ajoutée fréquemment, faites vérifier le circuit par un concessionnaire NISSAN.

LIQUIDE DE LAVE-VITRE



Lorsque le témoin du lave-vitre s'allume, ajoutez du liquide. Ajoutez un solvant de nettoyage à l'eau. En hiver, utilisez un antigel de lave-vitre. Veuillez vous reporter aux recommandations du fabricant pour les rapports de mélange.

Le liquide recommandé est un Antigel et Solvant Concentré d'Origine NISSAN ou un équivalent.

ATTENTION

L'antigel est un poison et doit donc être conservé dans un bidon étiqueté hors de la portée des enfants.



PRÉCAUTION

N'utilisez pas d'antigel de circuit de refroidissement du moteur dans le lave-vitre, car la peinture risquerait d'être endommagée.

BATTERIE

- La batterie doit toujours être propre et sèche. Si la batterie est sulfatée, nettoyez-la avec une solution de bicarbonate de soude et d'eau.
- Assurez-vous que les connexions sont propres et fermement serrées.
- Si le véhicule doit rester immobilisé pendant 30 jours ou plus, débranchez le câble de la borne négative de la batterie (—) pour éviter sa décharge.

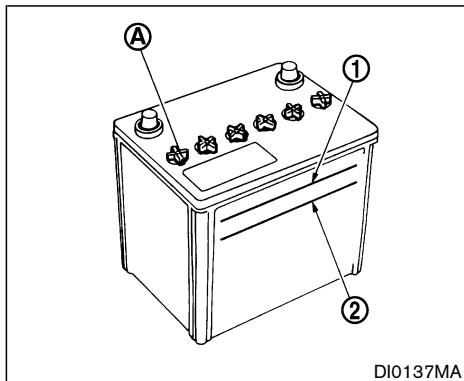


ATTENTION

- **Il ne faut jamais approcher de flamme ni d'étincelle près du liquide de batterie qui dégage de l'hydrogène, un gaz très explosif. Évitez tout contact de l'électrolyte avec la peau, les yeux, les vêtements ou les surfaces peintes. Après avoir touché une batterie ou un bouchon de batterie, ne vous frottez pas les yeux. Lavez-vous bien les mains. En cas de contact de l'électrolyte avec les yeux, la peau ou les vêtements, rincez immédiatement à grande eau pendant 15 minutes et veuillez consulter un**

médecin.

- **Les cosses et les bornes de batterie et autres accessoires de la batterie contiennent du plomb et des composés de plomb. Lavez-vous les mains après les avoir touchés.**
- **Il ne faut pas mettre le moteur en marche si l'électrolyte de la batterie est à un niveau bas. S'il n'y a pas suffisamment d'électrolyte dans la batterie, la charge risque d'être trop élevée et ainsi créer de la chaleur, réduire la durée de vie de la batterie, voire provoquer une explosion.**
- **Lorsque vous travaillez sur la batterie ou à proximité, portez toujours une protection des yeux adéquate et enlevez bijoux, etc.**
- **Les cosses et les bornes de batterie et autres accessoires de la batterie contiennent du plomb et des composés des plomb. Lavez-vous les mains après les avoir touchés.**
- **Tenez la batterie hors de portée des enfants.**



DI0137MA

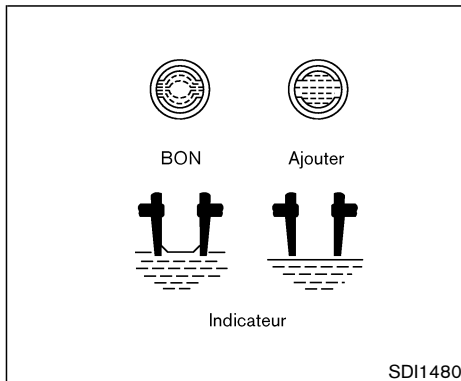
Vérifiez le niveau d'électrolyte dans chaque élément. Le niveau doit arriver entre les repères de UPPER LEVEL (NIVEAU SUPÉRIEUR) ① et de LOWER LEVEL (NIVEAU INFÉRIEUR) ②.

Si le côté de la batterie n'est pas visible, vérifiez le niveau de l'électrolyte dans chaque élément comme indiqué ci-dessus.

Si le niveau de l'électrolyte est insuffisant, ajoutez de l'eau distillée dans les éléments jusqu'au niveau de l'indicateur. **Ne remplissez pas excessivement.**

Le niveau de liquide de la batterie devra être vérifié plus fréquemment dans le cas des véhicules utilisés sous un climat très chaud ou dans

8-16 Entretien et interventions à effectuer soi-même



SDI1480

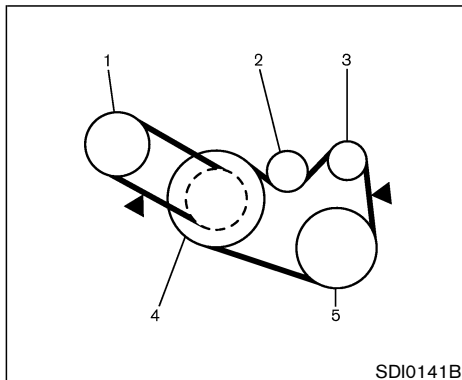
des conditions d'utilisation difficiles.

1. Déposez les bouchons des éléments ①.
2. Versez de l'eau distillée dans les éléments jusqu'au repère le UPPER LEVEL (NIVEAU SUPÉRIEUR) ①.
3. Remontez les bouchons ①.

DÉMARRAGE À L'AIDE D'UNE BATTERIE DE SECOURS

Si le moteur doit être démarré à l'aide d'une batterie de secours, veuillez vous reporter à la rubrique «Démarrage à l'aide d'une batterie de secours» de la section «6. En cas d'urgence». Si le moteur ne démarre pas de cette façon, la batterie du véhicule peut être défectueuse. Veuillez consulter un concessionnaire NISSAN.

COURROIES D'ENTRAÎNEMENT



ATTENTION

Assurez-vous que la clé de contact est en position OFF ou LOCK. Le moteur pourrait autrement se mettre brusquement en marche.

1. Pompe de l'huile de direction assistée
 2. Galet tendeur
 3. Alternateur
 4. Poulie de vilebrequin
 5. Compresseur de climatiseur
- ▼: Points de vérification de la tension

Examinez les courroies pour détecter les traces d'usure, de coupures, de détérioration, de taches d'huile, ou de desserrage. Si une courroie est en mauvais état ou desserrée, faites-la remplacer ou régler par un concessionnaire NISSAN.

Faites vérifier la tension et l'état des courroies régulièrement.

BOUGIES D'ALLUMAGE



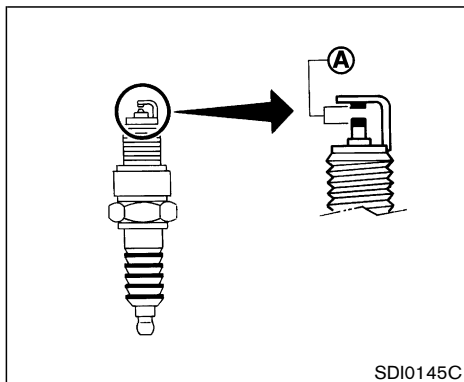
ATTENTION

Assurez-vous que le moteur et le contacteur d'allumage sont arrêtés et que le frein de stationnement est serré.



PRÉCAUTION

Utilisez une douille correspondant bien aux bougies qui seront retirées, car une douille mal adaptée risque de les endommager.



REPLACEMENT DES BOUGIES D'ALLUMAGE

Bougies d'allumage à extrémité en platine

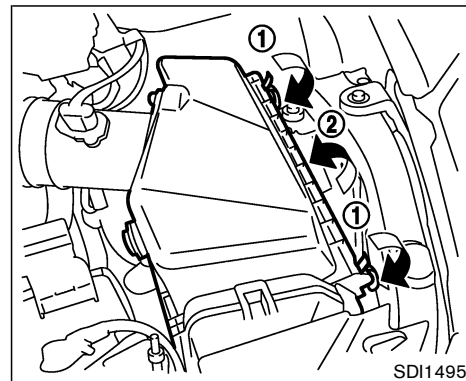
La longévité des bougies d'allumage à extrémité en platine (A) étant supérieure à celle des bougies classiques, il est inutile de les remplacer aussi souvent. Conformez-vous aux indications du carnet d'entretien, mais ne réutilisez jamais ces bougies en les nettoyant et réglant l'écartement de leurs électrodes.

Demandez à un concessionnaire NISSAN d'ef-

fectuer le remplacement des bougies le cas échéant.

Il faut absolument utiliser les bougies d'allumage préconisées ou leur équivalent.

FILTRE À AIR



Pour déposer le tamis du filtre à air, appuyez sur les goupilles d'arrêt (1) et tirez le filtre vers le haut (2).

L'élément de filtre n'est pas lavable ni réutilisable. Il faut le remplacer conformément au carnet d'entretien indiqué dans le Guide du service et de l'entretien fourni séparément. Lors du remplacement du filtre, essuyez l'intérieur et le dessus du carter de filtre à air avec un chiffon.



ATTENTION

- Vous risquez de vous brûler ou de

brûler un tiers si vous mettez le moteur en marche avec le filtre à air enlevé, dont la fonction, outre de filtrer l'air, est d'arrêter les retours de flamme du moteur. Si le filtre n'est pas monté, vous pourriez être atteint. Ne conduisez jamais avec le filtre enlevé. Faites attention quand vous travaillez sur le moteur alors que le filtre à air est enlevé.

- Il ne faut jamais verser de carburant dans le boîtier de papillon ou essayer de mettre le moteur en marche avec le filtre à air retiré. Ceci pourrait causer de graves blessures.

BALAIS D'ESSUIE-GLACE DE PARE-BRISE



PRÉCAUTION

- **Après avoir remplacé les balais d'essuie-glace, remettez les bras d'essuie-glace dans leur position d'origine. Sinon ils risquent d'être endommagés en cas d'ouverture du capot.**
- **Assurez-vous que le balai de l'essuie-glace touche le pare-brise. Si ce n'est pas le cas, le bras risque d'être endommagé par la pression du vent relatif.**
- **Des balais d'essuie-glace usés rayent le pare-brise, ce qui gêne la visibilité du conducteur.**

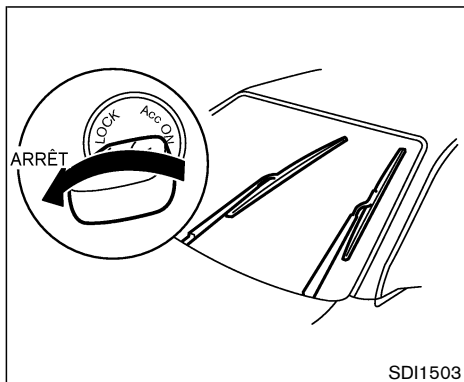
se forme plus de sillons avec l'eau de rinçage.

Essuyez les balais avec un chiffon imbibé d'une solution de lavage ou un détergent doux et rincer à l'eau claire. Remplacez les balais si le pare-brise n'est pas correctement nettoyé alors que les balais sont propres.

NETTOYAGE

Si le pare-brise n'est toujours pas propre malgré utilisation du lave-glace ou que un balai d'essuie-glace broute, cela signifie qu'il doit y avoir de la cire ou un autre matériau sur le balai ou sur le pare-brise.

Nettoyez le pare-brise avec une solution de lavage ou un détergent doux jusqu'à ce qu'il ne



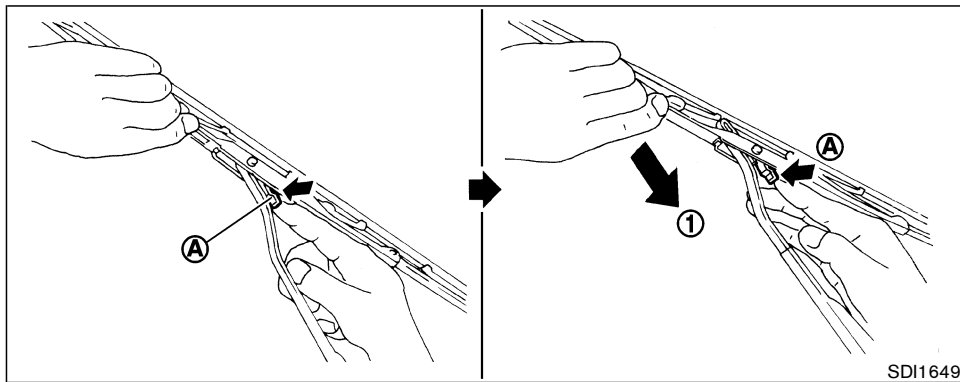
SDI1503

REMPACEMENT

Remplacez les balais d'essuie-glace lorsqu'ils sont usés.

1. Positionnez le contacteur d'allumage sur ACC ou sur ON et le commutateur d'essuie-glace sur ON. Coupez le contact dès que l'essuie-glace est complètement vers le haut. L'essuie-glace s'arrête dans la position indiquée sur l'illustration.

Il faut toujours laisser l'essuie-glace dans cette position pour éviter de rayer le capot du moteur ou les bras d'essuie-glace.



SDI1649

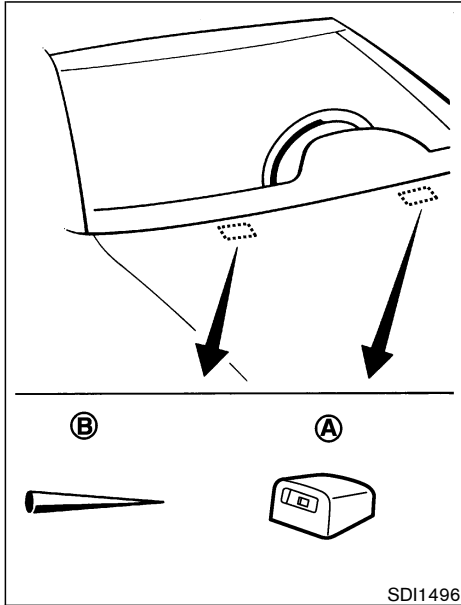
2. Tirez le bras de l'essuie-glace vers le haut.

Maintenez le bras de l'essuie-glace afin d'éviter de cogner le pare-brise et d'endommager la vitre.

3. Appuyez sur la goupille d'arrêt (A), puis déplacez le balai d'essuie-glace le long du bras (1) tout en poussant sur la goupille d'arrêt pour l'enlever.
4. Montez un nouveau balai sur le bras d'essuie-glace. Engagez le balai à fond jusqu'à ce que vous entendiez un déclic.

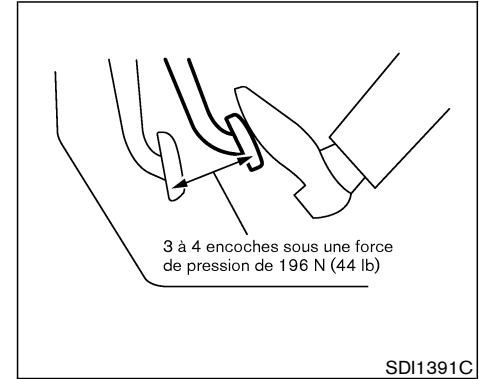
BALAI D'ESSUIE-GLACE DE LUNETTE ARRIÈRE

Demandez à un concessionnaire NISSAN d'effectuer toute vérification ou remplacement.



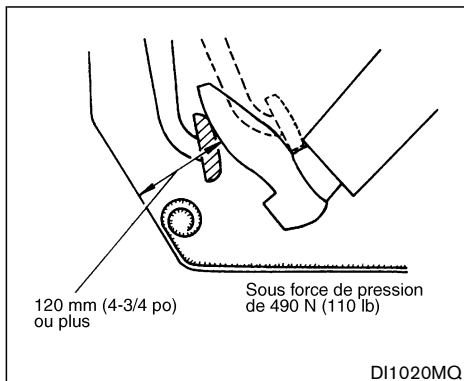
Passez de la cire sur le capot en faisant attention de ne pas boucher le gicleur du lave-vitre (A), qui dans ce cas ne fonctionnera plus normalement. Si de la cire est rentrée dans les trous du gicleur, retirez-la avec une aiguille ou une épingle fine (B).

FREIN DE STATIONNEMENT ET PÉDALE DE FREIN



VÉRIFICATION DU FREIN DE STATIONNEMENT

À partir de la position de repos, tirez lentement le levier du frein de stationnement vers le haut en le tenant fermement et vérifiez les encoches entre les positions initiale et finale de la pédale. Si la course n'est pas conforme à la valeur donnée dans l'illustration, veuillez communiquer avec un concessionnaire NISSAN.



VÉRIFICATION DE LA PÉDALE DE FREIN

Vérifiez la course de la pédale de frein en mesurant la distance entre la surface supérieure de la pédale et la tôle du plancher du véhicule, le moteur en marche. Si la course n'est pas conforme à la valeur donnée dans l'illustration, veuillez communiquer avec un concessionnaire NISSAN.

Modèle équipé de la pédale réglable :

La pédale doit être dans la position la plus avancée lorsque vous effectuez la vérification.

8-22 Entretien et interventions à effectuer soi-même

Freins auto-réglables

Ce véhicule est équipé de freins auto-réglables.

Les freins à disque sont auto-réglés à chaque pression sur la pédale.



ATTENTION

Veuillez consulter un concessionnaire NISSAN au cas où la course de la pédale ne redeviendrait pas normale.

Indicateurs d'usure des plaquettes de frein

Les plaquettes des freins à disque du véhicule sont dotées d'indicateurs d'usure audibles. Lorsqu'il est temps de remplacer les plaquettes, l'indicateur d'usure produit un grincement aigu pendant la marche du véhicule et ce, que vous appuyez ou non sur la pédale de frein. Faites alors vérifier les freins aussitôt que possible.

Dans certaines conditions de conduite ou climatiques, il se peut que les freins produisent occasionnellement un bruit tel que couinement ou sifflement. Un bruit occasionnel des freins lors d'un freinage léger à modéré est normal et n'affecte pas le fonctionnement ou les performances du système de freinage.

Faites effectuer les contrôles périodiques des freins aux intervalles indiqués.

Pour plus de renseignements, veuillez vous reporter au Guide du service et de l'entretien fourni séparément pour connaître les intervalles d'entretien.

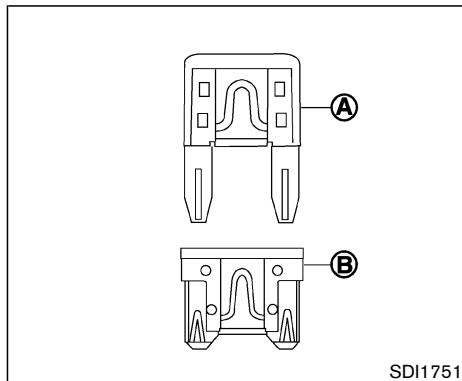
FREINS ASSISTÉS

Vérifiez le fonctionnement des freins assistés en procédant comme suit :

1. Sollicitez et relâchez la pédale de frein à plusieurs reprises, moteur arrêté. Passez à l'étape suivante dès que le déplacement de la pédale (intervalle de course) est identique d'une pression de la pédale à l'autre.
2. Appuyez sur la pédale de frein et démarrez le moteur. La pédale doit descendre légèrement.
3. Appuyez sur la pédale de frein et arrêtez le moteur. Maintenez la pédale ainsi pendant environ 30 secondes. La pédale ne doit pas bouger.
4. Faites fonctionner le moteur pendant 1 minute sans enfoncer la pédale de frein, puis arrêtez-le. Appuyez plusieurs fois sur la pédale de frein. La course de la pédale doit graduellement diminuer à mesure que la dépression se dissipe dans le servofrein.

Si les freins ne fonctionnent pas convenablement, veuillez communiquer avec un concessionnaire NISSAN.

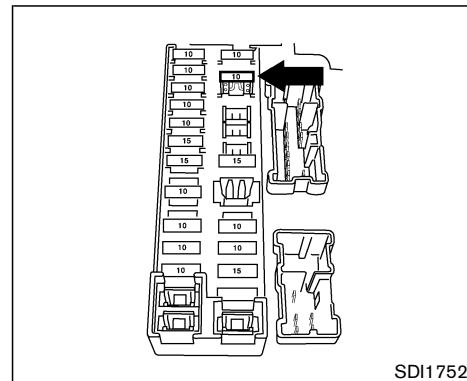
FUSIBLES



Certains véhicules sont équipés de boîtes à fusibles du compartiment-moteur et du compartiment passager qui utilisent des fusibles d'un seul type **A**. D'autres véhicules sont équipés de fusibles d'un type **A** dans la boîte à fusibles du compartiment-moteur et de fusibles d'un autre type **B** dans la boîte à fusibles du compartiment passager.

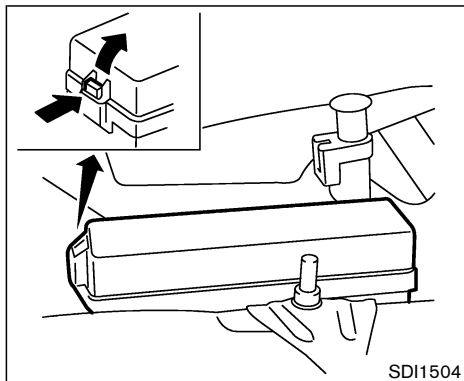
Des fusibles de type **A** sont fournis en tant que fusibles de rechange. Ils sont rangés dans la boîte à fusibles du compartiment passager.

Les fusibles de type **A** peuvent être installés dans les boîtes à fusibles du compartiment-moteur et du compartiment passager.



Si un fusible de type **A** est utilisé pour remplacer un fusible de type **B**, le fusible de type **A** ne sera pas au niveau de la pochette de fusible tel que montré dans l'illustration. Ceci n'affectera pas la performance du fusible. Assurez-vous que le fusible est installé correctement dans la boîte à fusibles.

Les fusibles de type **B** ne peuvent être installés dans les boîtes à fusibles qui se trouvent sous le capot. Utilisez seulement des fusibles de type **A** dans les boîtes à fusibles qui se trouvent sous le capot.

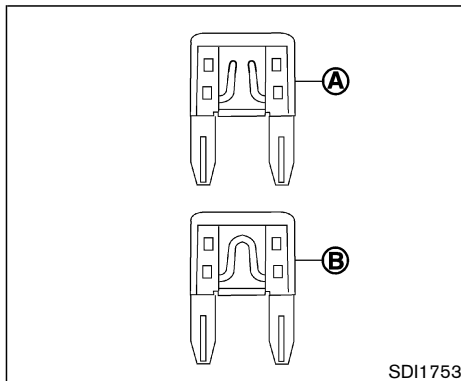


COMPARTIMENT-MOTEUR



PRÉCAUTION

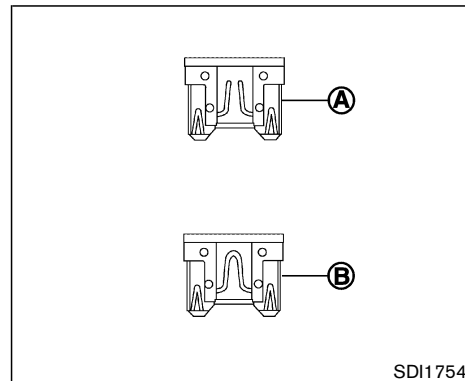
N'utilisez jamais un fusible d'ampérage supérieur ou inférieur à celui qui est spécifié sur le couvercle de la boîte à fusibles. Ceci pourrait endommager le système électrique ou causer un incendie.



Type A

Si un dispositif électrique ne fonctionne pas, vérifiez si un fusible n'a pas sauté.

1. Assurez-vous que le contacteur d'allumage est coupé et le commutateur des phares est tourné à la position OFF.
2. Ouvrez le capot-moteur.
3. Retirez le couvercle des fils-fusibles.
4. Retirez le fusible avec l'outil d'extraction de fusible.
5. Si le fusible a sauté (A), remplacez-le par un fusible neuf (B).

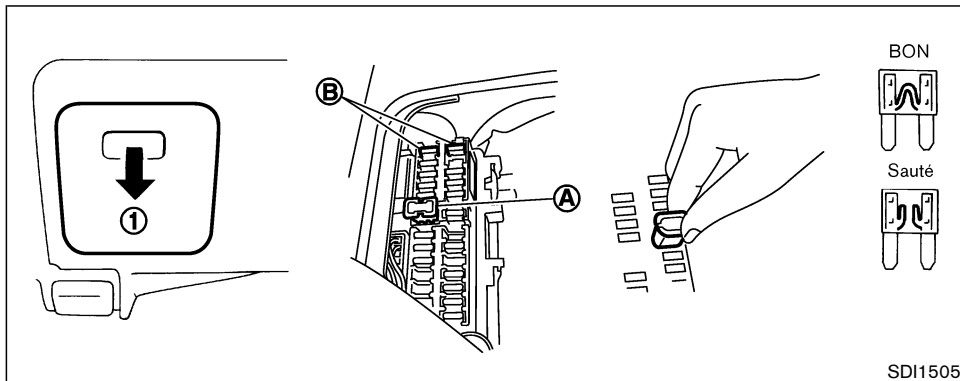


Type B

6. Si le fusible neuf saute de nouveau, faites vérifier le circuit électrique par un concessionnaire NISSAN.

Fils-fusibles

Si un dispositif électrique ne fonctionne pas alors que les fusibles sont en bon état, vérifiez les fils-fusibles et remplacez ceux qui sont fondus. Utilisez toujours des pièces d'origine NISSAN.



SDI1505

HABITACLE



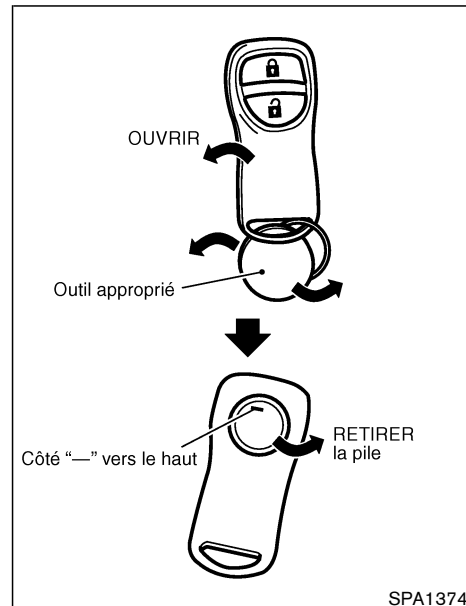
PRÉCAUTION

N'utilisez jamais un fusible d'ampérage supérieur ou inférieur à celui qui est spécifié sur le couvercle de la boîte à fusibles. Ceci pourrait endommager le système électrique ou causer un incendie.

Si un dispositif électrique ne fonctionne pas, vérifiez si un fusible n'a pas sauté.

1. Assurez-vous que le contacteur d'allumage est coupé et le commutateur des phares est tourné à la position OFF.
2. Tirez et ouvrez le couvercle de la boîte à fusibles ①.
3. Pincez le fusible perpendiculairement avec l'outil d'extraction de fusible (A) et tirez pour le sortir.
4. Si le fusible a sauté, remplacez-le par un fusible neuf (B).
5. Si le fusible neuf saute de nouveau, faites vérifier le circuit électrique par un concessionnaire NISSAN.

REPLACEMENT DE LA PILE



SPA1374

PORTE-CLÉS

Procédez comme suit :

1. Ouvrez le couvercle en vous aidant d'un outil approprié.

2. Remplacez la pile par une neuve.
Nous recommandons l'utilisation d'une pile Sanyo CR2025 ou une pile équivalente.

Assurez-vous que le côté ⊕ est tourné vers le bas.

3. Refermez le couvercle correctement.
4. Appuyez sur une touche du porte-clés à deux ou trois reprises pour vérifier qu'elle fonctionne normalement.

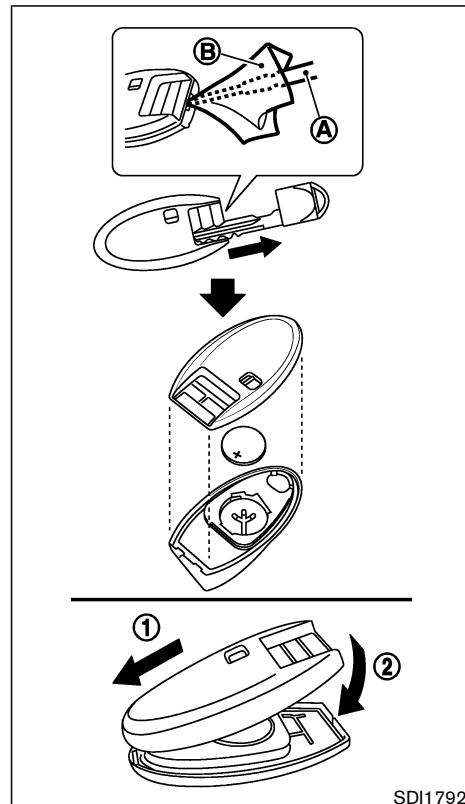
Adressez-vous à un concessionnaire NISSAN qui vous aidera à remplacer la pile.

En cas de retrait de la pile pour une raison autre que son remplacement, vérifiez toujours comme indiqué en 4.

- **Veillez à ne pas toucher une plaquette de circuits et une borne de la batterie.**
- **Ne jetez pas la pile n'importe où pour ne pas polluer l'environnement. Vérifiez toujours les règlements locaux concernant la destruction des piles.**
- **Le porte-clés est étanche à l'eau ; il est toutefois recommandé de l'essuyer immédiatement s'il a été mouillé.**
- **Lors du changement de la pile, faites très attention que de la poussière ou de l'huile ne tombe pas sur le porte-clés.**

Avertissement FCC :

Tout changement ou modification qui n'est pas expressément approuvé par le responsable de la conformité à la réglementation FCC du fabricant peut annuler le droit de l'utilisateur de se servir de cet appareil. Ce dispositif est conforme à Part 15 des FCC Rules et à RSS-210 d'Industrie Canada. Son utilisation est soumise aux deux conditions suivantes : (1) ce dispositif ne doit pas causer de brouillages nuisibles et (2) ce dispositif doit pouvoir supporter toute interférence reçue et notamment les interférences susceptibles de provoquer un fonctionnement indésirable.



CLÉ INTELLIGENTE



PRÉCAUTION

Faites attention de ne pas laisser les enfants avaler la pile ou les pièces retirées.

Procédez comme suit :

1. Relâchez la touche de verrouillage à l'arrière de la clé intelligente et retirez la clé mécanique.
 2. Insérez un tournevis à lame plate (A) enveloppé d'un chiffon dans la fente (B) du coin et faites le pivoter afin de séparer la partie supérieure de la partie inférieure.
 3. Remplacez la pile par une neuve.
- Ne touchez pas au circuit interne et aux pôles électriques car vous pourriez causer une anomalie de fonctionnement.

Batterie recommandée : CR2025 ou un équivalent.

Assurez-vous que le côté ⊕ est tourné vers le bas.

4. Refermez le couvercle correctement tel qu'ilustré (1) (2).
5. Appuyez sur les touches à deux ou trois reprises pour vérifier qu'elle fonctionne normalement.

Adressez-vous à un concessionnaire NISSAN qui vous aidera à remplacer la pile.

En cas de retrait de la pile pour une raison autre que son remplacement, vérifiez toujours comme indiqué en 5.

- **Veillez à ne pas toucher à la plaquette de circuits et à la borne de la batterie.**
- **Ne jetez pas la pile n'importe où pour ne pas polluer l'environnement. Vérifiez toujours les règlements locaux concernant la destruction des piles.**
- **Lors du changement de la pile, faites très attention que de la poussière ou de l'huile ne tombe pas sur la clé intelligente.**

PHARES

Remplacement

Demandez à un concessionnaire NISSAN d'effectuer le remplacement des phares le cas échéant.

Ampoules de phare au xénon :



ATTENTION



HAUTE TENSION

Les phares au xénon engendrent une haute tension. N'essayez pas de modifier ou démonter afin de ne pas subir d'électrocution. Faites-les remplacer par un concessionnaire NISSAN. Pour de plus amples renseignements, veuillez vous reporter à la rubrique «Commande combinée des phares et des clignotants» dans la section «Commandes et instruments».

Ampoules de phare à halogène :

Le phare est du type semi-scellé et comporte une ampoule (à halogène) remplaçable. Demandez à un concessionnaire NISSAN d'effectuer le

remplacement des ampoules le cas échéant.



PRÉCAUTION

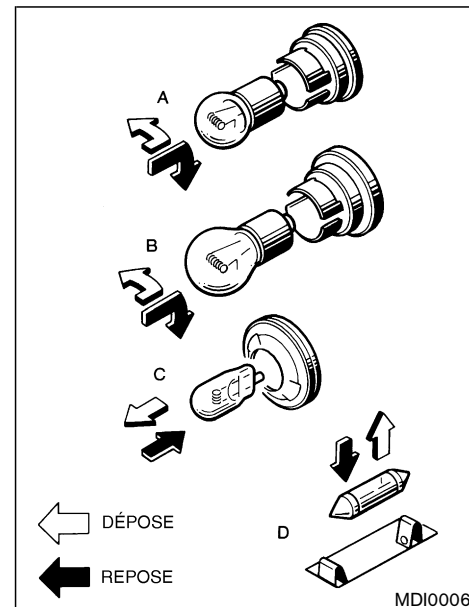
- L'ampoule contient du gaz halogène sous pression. L'ampoule peut casser en cas de rayure ou de choc.
- Lors de la manutention de l'ampoule, ne touchez jamais l'enveloppe de verre.
- Ne touchez pas l'ampoule.
- Utilisez toujours une ampoule ayant la même puissance en watts et le même numéro que l'ampoule d'origine :
N° d'ampoule (watts)
D2S (35W) - feux-croisement/route xénon
ou
HB5 (65/55W) - feux-croisement /route halogène
- Ne laissez pas l'ampoule retirée du réflecteur pendant trop longtemps car la poussière, l'humidité et la fu-

mée peuvent pénétrer dans le boîtier du phare et dérégler l'éclairage.

AMPOULES INTÉRIEURES ET EXTÉRIEURES

Ampoules	Puissance (Watts)	Numéro de l'ampoule
Clignotants avant*	21	T20
Feux de stationnement avant*	3,8	T10 C-2F
Feux de position avant*	3,8	T10 C-2F
Phare antibrouillard (si le véhicule en est équipé)*	51	HB4
Feux arrière combinés*		
Clignotant	21	T20
Feux d'arrêt/arrière	21/5	T20
Feux de position	5	T10
Feu de recul*	16	T16
Feu de plaque d'immatriculation*	5	T10
Feu d'arrêt surélevé*	2,4	Diode lumineuse
Plafonnier	8	
Lampe de lecture avant	8	
Lampe de lecture arrière*	8	
Éclairage du marchepied	2,7	161
Éclairage de compartiment à bagages	8	158
Éclairage du miroir de courtoisie	2	—

* : N'hésitez pas à vous adresser à un concessionnaire NISSAN pour le remplacement.



Méthode de remplacement

Toutes les autres ampoules sont de type A, B, C ou D. Pour remplacer une ampoule, déposez d'abord l'optique ou le couvercle.

ROUES ET PNEUS

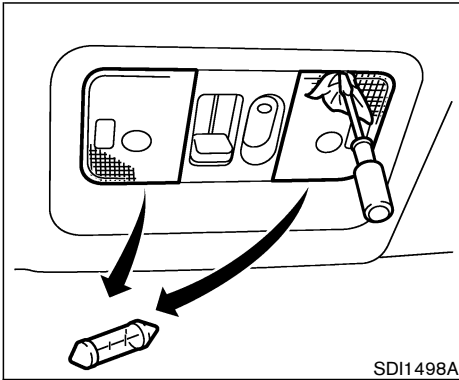
PRESSION DE GONFLAGE DES PNEUS

Système d'avertissement de faible pression des pneus (si le véhicule en est équipé)

Ce véhicule est équipé d'un système d'avertissement de faible pression des pneus. Il permet de contrôler tous les pneus à l'exception de la roue de secours. Lorsque le témoin lumineux de faible pression des pneus s'allume, cela signale le gonflage insuffisant d'un ou de plusieurs pneus. Le système affiche également la pression de tous les pneus (sauf pour la roue de secours) sur l'écran d'affichage en envoyant un signal à partir d'un capteur qui est installé sur chaque roue.

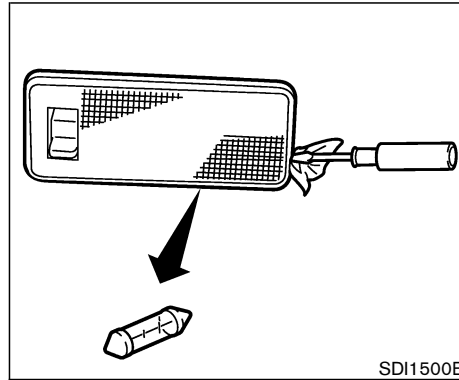
Le système d'avertissement de faible pression des pneus ne fonctionne que si le véhicule roule à plus de 32 km/h (20 mi/h). Il n'est pas toujours capable non plus de détecter les chutes brusques de pression des pneus (par exemple, un pneu dégonflé pendant la conduite).

Pour plus de renseignements, veuillez vous reporter à la rubrique «Témoins d'avertissement de faible pression des pneus» de la section «2. Instruments et commandes», à la rubrique «Information sur le gonflage des pneus» de la section «4. Systèmes d'affichage de l'écran, de chauff-



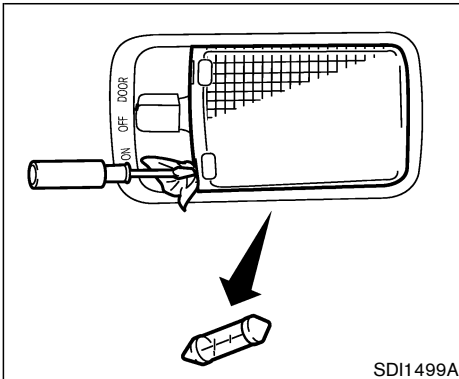
Lampe de lecture avant

SDI1498A



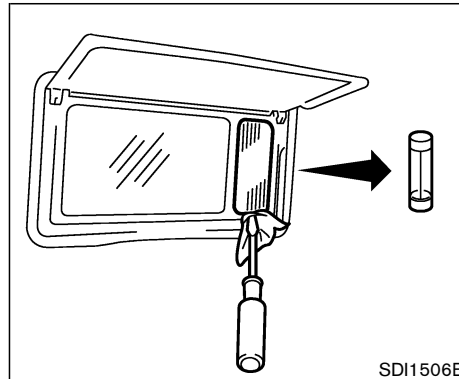
Éclairage de compartiment à bagages

SDI1500B



Plafonnier

SDI1499A



Éclairage du miroir de courtoisie

SDI1506B

fage, de climatisation et audio» et à la rubrique «Système d'avertissement de faible pression des pneus» de la section «5. Démarrage et conduite» et «Crevaison» dans la section «6. En cas d'urgence».

Pression de gonflage des pneus

Vérifiez souvent la pression des pneus (y compris du pneu de secours) et impérativement avant de prendre la route pour un long voyage. Les spécifications recommandées de pression des pneus figurent sur l'étiquette de pneu et information de chargement sous l'intitulé «Pression de gonflage des pneus froids recommandée». L'étiquette de pneu et information de chargement est collée sur le montant central du côté conducteur. La pression des pneus doit être vérifiée régulièrement pour les raisons suivantes:

- La plupart des pneus se dégonflent naturellement avec le temps.
- Les pneus peuvent se dégonfler subitement si vous roulez sur des nids de poules ou sur quelque objet ou si vous percutez le bord du trottoir en vous garant.

La pression des pneus doit être vérifiée à froid. Les pneus sont FROIDS si le véhicule est resté au moins 3 heures à l'arrêt ou s'il a roulé pendant moins de 1,6 km à vitesse modérée.

8-32 Entretien et interventions à effectuer soi-même

Une mauvaise pression de gonflage ou une pression insuffisante peuvent affecter la durée des pneus et la conduite du véhicule.

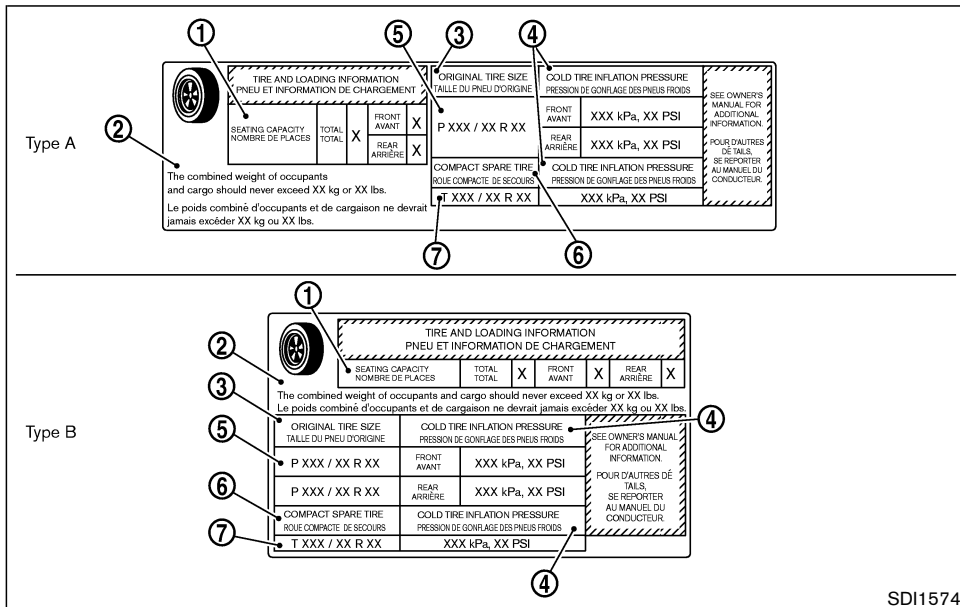


ATTENTION

- **Des pneus mal gonflés peuvent éclater et causer un accident.**
- **La charge utile de votre véhicule est spécifiée sur l'étiquette des pneus. Ne dépassez pas la charge utile du véhicule. Une surcharge de votre véhicule risque de se traduire par une usure rapide des pneus, un déplacement sans sécurité par suite d'une rupture prématurée ou des caractéristiques médiocres de tenue de route, ceci pouvant également mener à un accident grave. Un chargement au-delà de la capacité spécifiée risque également de se traduire par un mauvais fonctionnement des autres organes du véhicule.**
- **Avant de partir pour un long voyage, ou chaque fois que le véhicule est lourdement chargé, vérifiez la pres-**

sion des pneus à l'aide d'un manomètre pour vous assurer qu'elle corresponde bien aux spécifications.

- **Ne conduisez pas à plus de 137 km/h (85 mi/h) à moins que le véhicule ne soit chaussé de pneus grande vitesse. À plus de 137 km/h (85 mi/h) les pneus normaux peuvent éclater, le conducteur perdre le contrôle de son véhicule et être blessé.**
- **Vous trouverez de plus amples renseignements concernant les pneus à la section «Renseignements importants sur la sécurité des pneus» (États-Unis) ou à la section «Renseignements sur la sécurité des pneus» (Canada) dans le livret de renseignements sur la garantie.**



Étiquette de pneu et information de chargement

① Nombre de places : le nombre maximum d'occupants pouvant être assis dans le véhicule.

② Limite de charge du véhicule : reportez-vous à l'information de chargement dans la section des données techniques et information au consommateur.

③ Taille du pneu d'origine : la taille des pneus montés sur le véhicule en usine.

④ Pression de gonflage des pneus à froid recommandée : gonflez les pneus à cette pression lorsque les pneus sont froids. Les pneus sont FROIDS si le véhicule est resté au moins 3 heures à l'arrêt ou s'il a roulé pendant moins de 1,6 km à vitesse modérée. Le gonflement à froid recommandé d'un pneu est défini par le fabricant pour obtenir la meilleure usure et les meilleures caractéristiques de manœuvre du véhicule selon les véhicules PTAC.

⑤ Taille du pneu — reportez-vous «Étiquette de pneu» plus loin dans cette section.

⑥ et ⑦ Taille du pneu de secours ou du pneu de secours compacte (si le véhicule en est équipé)

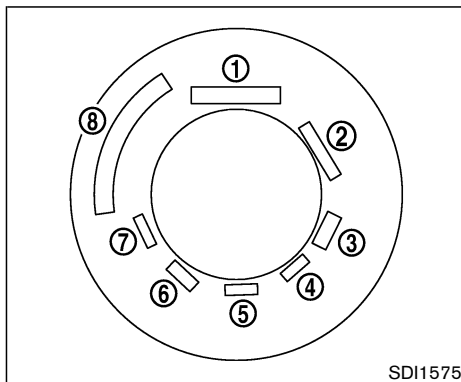
Vérification de la pression des pneus

1. Retirez les capuchons de valves des pneus.
2. Appliquez l'embout du manomètre de gonflage dans l'axe de la valve. N'enfoncez pas l'embout trop fortement ni ne forcez sur les parois de la valve, de l'air pourrait s'échapper. Si un bruit de fuite d'air se fait entendre du pneu lors du gonflage, ajustez l'embout de gonflage afin d'arrêter la fuite.
3. Retirez le manomètre.
4. Lisez la pression du pneu sur le manomètre et

comparez-la à la valeur spécifiée sur l'étiquette de pneu et information de chargement.

5. Ajoutez de la pression si nécessaire. S'il y a surpression, appuyez brièvement sur l'axe intérieur de la valve avec l'extrémité du manomètre afin de libérer l'excès de pression. Contrôlez à nouveau la pression et ajoutez ou libérez de la pression si besoin.
6. Remettre le capuchon sur la valve.
7. Vérifiez la pression de tous les autres pneus, y compris le pneu de secours.

	Taille	Pression de gonflage des pneus à froid
Pneu original avant	P235/65R18 104T	230 kPa 33 psi
Pneu original arrière	P235/65R18 104T	230 kPa 33 psi
Roue de secours	T165/90D18 107M	420 kPa 60 psi



ÉTIQUETTE DE PNEU

La loi exige que les fabricants de pneus indiquent certaines normes sur le flanc des pneus. Ces informations identifient et décrivent les caractéristiques de base du pneu ainsi que son numéro d'identification (TIN) qui permettront de certifier les normes de sécurité. Le TIN (numéro d'identification du pneu) peut être utilisé pour identifier le pneu et pour mémoire.

- ① Taille du pneu (exemple: P215/60R16 94H)
P : La lettre «P» indique un pneu destiné aux véhicules de tourisme. (Tous les pneus n'ont pas cette information.)
Numéro à trois chiffres (215) : Ce numéro

indique la largeur en millimètres du pneu de bord de flanc à bord de flanc.

Numéro à deux chiffres (60) : Ce numéro connu sous le nom de rapport d'aspect indique le rapport entre la hauteur et la largeur du pneu.

R : «R» signifie radial.

Numéro à deux chiffres (16) : Ce chiffre est le diamètre de la roue ou de la jante en pouces.

Numéro à deux ou trois chiffres (94) : Représente l'indice de charge du pneu. C'est la mesure du poids que peut supporter chaque pneu. (Ce renseignement n'est pas indiqué sur tous les pneus car il n'est pas exigé par la loi.)

H : Classification de vitesse. L'indice de vitesse signifie la vitesse à laquelle un pneu doit rouler pendant des durées prolongées. Les indices couvrent une gamme comprise entre 158 km/h (98 mi/h) et 299 km/h (186 mi/h). (Ce renseignement n'est pas indiqué sur tous les pneus car il n'est pas exigé par la loi.)

- ② TIN (Numéro d'identification du pneu) sur les pneus neufs (exemple: DOT XX XX XXX XXXX)

DOT: Abréviation de «Department of Transportation.» (Ministère des transports). Le symbole peut être placé au-dessus, au-dessous, ou à gauche ou à

droite du numéro d'identification du pneu.

1er code à deux chiffres : Identifiant le fabricant

2ème code à deux chiffres : Taille du pneu

3ème code à trois chiffres : code de type de pneu (En option)

4ème code à quatre chiffres : Date de fabrication

Quatre chiffres indiquant la semaine et l'année de fabrication du pneu. Par exemple le chiffre 3103 signifie la 31ème semaine de 2003.

- ③ Composition et matériaux des plis de pneu
Le nombre de plis indique le nombre de couches de tissu caoutchouté sur le pneu. Les fabricants doivent également mentionner le matériau du pneu, qui comprend l'acier, le nylon, le polyester et autres matériau.
- ④ La pression de gonflage maximum autorisée
Ce chiffre indique la quantité maximum d'air pouvant être mise dans le pneu. Ne dépassez jamais la pression de gonflage maximum autorisée.
- ⑤ Limite de charge
Ce chiffre indique la charge maximum en kilogrammes et livres pouvant être supportée par un pneu. Lors du remplacement d'un pneu sur le véhicule, utilisez toujours un pneu ayant le même indice de charge que celui du pneu d'origine.

- ⑥ Termes «tubeless» (sans chambre à air) ou «tube type» (avec chambre à air)
Indique que le pneu doit être équipé d'une chambre à air («tube type») ou non («tubeless»).
- ⑦ Le terme «radial»
Le terme radial est indiqué si la structure du pneu est radiale.
- ⑧ Fabricant ou marque
Indique le nom du fabricant ou de la marque.

Autres termes relatifs aux pneus

En plus des termes nombreux définis au cours de cette section, Flanc Extérieur (1) désigne le flanc comportant un flanc blanc, comportant des lettres blanches ou le nom de la moulure du fabricant, de la marque et/ou du modèle en plus grand ou plus profond que la même moulure sur l'autre flanc du pneu, ou (2) le flanc extérieur d'un pneu asymétrique comportant un côté particulier devant toujours être dirigé vers l'extérieur lors de la pose sur un véhicule.

TYPES DE PNEUS



PRÉCAUTION

- En cas de remplacement et de chan-

gement d'un ou des pneus, assurez-vous que les quatre pneus sont de même type (exemple pneu d'été, pneu toute saison ou pneu neige) et de même structure. Les concessionnaires NISSAN sont en mesure de vous donner toutes les informations utiles concernant le type, la taille, la classification de vitesse et la disponibilité des pneus.

- Les pneus de rechange ont quelquefois une vitesse de référence inférieure à celle de la classification des pneus montés en usine et ne correspondent pas à la vitesse maximum du véhicule. Ne dépassez jamais la classification de vitesse maximum des pneus.
- Vous trouverez de plus amples renseignements concernant les pneus à la section «Renseignements importants sur la sécurité des pneus» (États-Unis) ou à la section «Renseignements sur la sécurité des pneus» (Canada) dans le livret de renseigne-

ments sur la garantie.

Pneu toute saison

NISSAN recommande les pneus de toute saison sur certains modèles afin de bénéficier de bonnes performances toute l'année, même sur les routes enneigées ou glacées. Les pneus toute saison sont reconnus par l'inscription ALL SEASON (toute saison) ou M&S (boue et neige) sur la paroi latérale du pneu. Les pneus neige ont une meilleure traction que les pneus toute saison et seront plus appréciés dans certaines zones.

Pneus d'été

NISSAN recommande les pneus d'été sur certains modèles afin de bénéficier de meilleures performances sur les routes sèches. La performance des pneus d'été est diminuée sur les routes enneigées ou gelées. Les pneus d'été n'ont pas d'indication de traction M&S (boue et neige) sur la paroi latérale.

En cas de conduite sur routes enneigées ou gelées, NISSAN recommande de prévoir à l'avance les pneus neige ou de toute-saison sur les quatre roues.

Pneus neige

Si les roues doivent être chaussées de pneus de neige, choisissez des pneus de taille et de charge équivalentes à celles des pneus d'origine, au risque de mettre en cause la sécurité et la tenue de route de votre véhicule.

En principe les pneus neige ont des vitesses de classification inférieure à celle des pneus montés en usine et risquent par conséquent de ne pas correspondre à la vitesse maximum du véhicule. Ne dépassez jamais la vitesse de classification inscrite sur le pneu.

Si vous conduisez votre véhicule sur des routes enneigées ou verglacées, NISSAN recommande de chauffer les quatre roues de pneus neige (snow) ou toutes saisons (all season).

Pour obtenir une adhérence supplémentaire sur routes verglacées, des pneus à crampons peuvent être utilisés. Certaines régions interdisent l'utilisation de tels pneus et il est bon de vérifier le code de la route avant de monter les pneus à crampons. Sur chaussées sèches ou glissantes, les pneus d'hiver à crampons ne donneront qu'une adhérence médiocre et risquent de faciliter le dérapage des roues comparé aux pneus d'hiver sans crampons.

Modèles à quatre roues motrices



PRÉCAUTION

Utilisez toujours des pneus de même type, taille, marque, fabrication (diagonal, diagonal ceinturé, radial), et dessin de sculpture sur les quatre roues. Faute de quoi les roues des essieux avant et arrière n'étant pas de même circonférence, les pneus s'useront plus vite et la boîte de vitesses, le carter et les engrenages de différentiel risquent d'être endommagés.

Si les pneus sont trop usés, nous recommandons de les remplacer aux quatre roues en même temps. Utilisez des pneus de même taille, marque, structure et sculpture des bandes de roulement. La pression de gonflage et le pincement devront être réglés et corrigés si nécessaire. Communiquez avec un concessionnaire NISSAN.

Les chaînes se posent uniquement sur les roues avant, jamais sur les roues arrière.

Ne conduisez jamais avec les pneus garnis de chaînes sur les routes pavées quand la neige est déglacée, afin de ne pas assevir les différents

mécanismes du véhicule et les endommager.

CHAÎNES DE PNEUS

Certaines régions ou pays interdisent l'utilisation des chaînes. Avant de poser des chaînes vérifiez la réglementation locale. Si les chaînes sont autorisées, vérifiez qu'elles sont de la bonne taille pour votre véhicule et posez les en suivant les instructions du fabricant. **Utilisez exclusivement des chaînes S de catégorie SAE.**

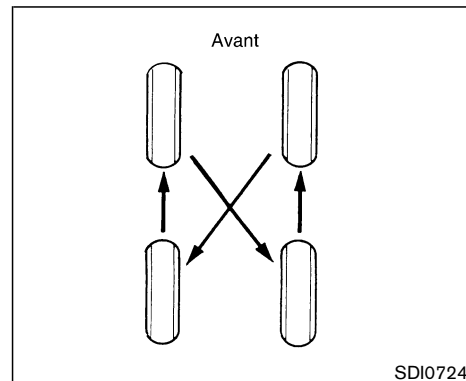
Les chaînes de catégorie «S» sont utilisées sur les véhicules lequels le dégagement entre le pneu et le véhicule est limité. Les véhicules pouvant utiliser les chaînes «S» sont conçus conformément à la norme SAE sur le dégagement minimum entre pneu et suspension ou entre pneu et organe de carrosserie le plus proche, lequel dégagement est nécessaire pour accrocher les dispositifs de traction en hiver (chaînes de pneus ou câbles). Le dégagement minimum est déterminé en fonction de la taille du pneu monté en usine. Les autres types de chaînes risquent d'endommager le véhicule. Utilisez des tendeurs de chaînes quand ils sont recommandés par le fabricant de chaînes de façon à ce que la fixation soit solidement réalisée. Les maillons d'extrémité flottants des chaînes doivent être immobilisés ou supprimés pour éviter tout endommagement par effet de frottement sur les ailes ou sous le châssis. Dans la mesure du possible, évitez de trop charger le véhicule lorsque les chaînes sont

posées. De plus, en cas d'utilisation de chaînes conduisez toujours plus lentement car votre véhicule risque d'être endommagé et/ou ses performances et sa tenue de route réduites.

- **Ne posez jamais de chaînes sur la roue de secours À USAGE TEMPORAIRE SEULEMENT.**
- **N'utilisez jamais les chaînes sur des routes sèches.**

Il faut installer les chaînes sur les pneus avant seulement et non sur les pneus arrière.

Ne conduisez pas le véhicule équipé de chaînes sur des routes asphaltées qui ne sont pas recouvertes de neige. Si vous conduisez dans de telles conditions, vous risquez d'endommager les divers mécanismes du véhicule.



SDI0724

CHANGEMENT DES ROUES ET PNEUS

Permutation des roues

NISSAN recommande de permuter les roues tous les 12 000 km. Veuillez vous reporter à la rubrique «Crevaision» de la section «6. En cas d'urgence» pour les méthodes et les couples de serrage des écrous de roue.

Dès que possible, serrez les écrous de roue au couple spécifié à l'aide d'une clé dynamométrique.

Couple de serrage des écrous de roue : 108 N·m (80 ft·lb)

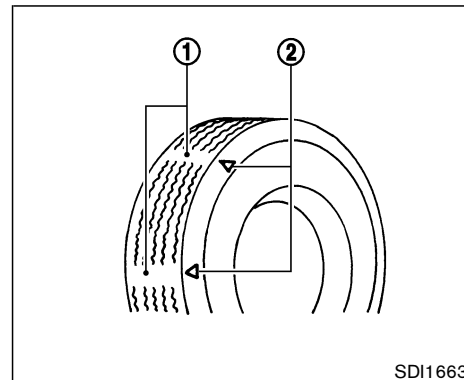
Les écrous de roues doivent rester serrés au couple en permanence. Il est recommandé de serrer les écrous de roue au couple spécifié à chaque permutation.



ATTENTION

- Vérifiez et réglez la pression des pneus après avoir permuté les roues.
- Resserrez les écrous de roue après les 1 000 premiers kilomètres suivant le montage d'une roue (également après le remplacement d'une roue par suite d'une crevaision).
- N'incluez pas le pneu de rechange T ou un pneu de rechange quelconque de petite taille dans la permutation des pneus.
- Vous trouverez de plus amples renseignements concernant les pneus à la section «Renseignements importants sur la sécurité des pneus» (États-Unis) ou à la section «Rensei-

gnements sur la sécurité des pneus» (Canada) dans le livret de renseignements sur la garantie.



SDI1663

1. Indicateur d'usure
2. Marque d'emplacement de l'indicateur d'usure

Usure et état des pneus



ATTENTION

- Les pneus doivent être vérifiés régulièrement pour déceler les traces d'usure, de fendillement, de boursoufflement ou la présence de corps étrangers dans les sculptures. En cas

d'usure excessive, de craquelures, de boursoufflements, les pneus doivent être remplacés.

- **Les pneus d'origine comportent des indicateurs d'usure; lorsque ces indicateurs sont visibles, les pneus doivent être remplacés.**
- **Une réparation mal effectuée risque de provoquer de sérieuses blessures. Si le pneu d'une roue de secours doit être réparé, veuillez communiquer avec un concessionnaire NISSAN.**
- **Vous trouverez de plus amples renseignements concernant les pneus à la section «Renseignements importants sur la sécurité des pneus» (États-Unis) ou à la section «Renseignements sur la sécurité des pneus» (Canada) dans le livret de renseignements sur la garantie.**

Remplacement des roues et des pneus

Lors du remplacement d'un pneu, montez toujours un pneu de même dimension, de même

classification de vitesse et de même indice de charge que le pneu d'origine. Veuillez vous reporter à la rubrique «Spécifications» de la section «9. Données techniques et information au consommateur» qui donne les types et tailles recommandés des pneus et des roues.



ATTENTION

- **L'utilisation de pneus autres que les pneus recommandés, ou le montage de pneus de construction (diagonal, diagonal-ceinturé et radial) ou de type différents, peut affecter le confort, le freinage, la conduite, la garde au sol, la distance entre les pneus et la carrosserie, la distance pour les chaînes antidérapantes, l'étalement de l'indicateur de vitesse, le réglage du faisceau des phares et la hauteur des pare-chocs. Des accidents peuvent en résulter avec risques de blessures graves.**
- **Si les roues doivent être changées pour une raison ou une autre, remplacez toujours par des roues au déport identique. Des roues de**

déport différent provoquent l'usure prématurée des pneus, dégradent les caractéristiques du comportement routier et/ou réduisent l'efficacité des disques/tambours de frein. Ce dernier phénomène se traduit par une perte d'efficacité de freinage ou une usure prématurée des plaquettes des freins. Les dimensions de déport des roues sont indiquées à la rubrique «Roues et pneus» de la section «Données techniques et information au consommateur» dans ce Manuel.

- **Si vous montez un pneu de secours ou que vous remplacez une roue, la pression de ce pneu ne sera pas indiquée et elle ne sera pas contrôlée par le système d'avertissement de pression des pneus. Contactez un concessionnaire NISSAN le plus vite possible afin qu'il remplace le pneu et/ou règle le système d'avertissement. (Modèles avec système d'avertissement de faible pression des pneus)**
- **Ne montez pas une roue ni un pneu**

déformé même après une réparation. De telles roues ou pneus peuvent présenter des défauts de structure et se rompre sans avertissement.

- **Il est déconseillé d'utiliser des pneus rechapés.**
- **Vous trouverez de plus amples renseignements concernant les pneus à la section «Renseignements importants sur la sécurité des pneus» (États-Unis) ou à la section «Renseignements sur la sécurité des pneus» (Canada) dans le Livret de Renseignements sur la Garantie.**

Équilibrage des roues

Des roues mal équilibrées amoindrissent la tenue de route du véhicule et la durabilité des pneus. Les roues peuvent finir par se déséquilibrer après un certain temps. Il est par conséquent recommandé d'en vérifier l'équilibrage régulièrement.

L'équilibrage des roues doit être effectué avec les roues retirées du véhicule. L'équilibrage des roues avant sans les déposer du véhicule peut endommager mécaniquement.

8-40 Entretien et interventions à effectuer soi-même

Vous trouverez de plus amples renseignements concernant les pneus à la section «Renseignements importants sur la sécurité des pneus» (États-Unis) ou à la section «Renseignements sur la sécurité des pneus» (Canada) dans le livret de renseignements sur la garantie.

Entretien des roues

- Lavez les roues lors du lavage du véhicule pour les garder propres.
- Nettoyez le côté intérieur des roues lorsque les roues sont déposées ou lors du lavage du bas de caisse du véhicule.
- N'utilisez pas de produits abrasifs pour nettoyer les roues.
- Vérifiez régulièrement les jantes des roues et relevez les traces de coupure ou d'usure qui pourraient entraîner une perte de pression des pneus ou une mauvaise étanchéité des talons.
- NISSAN recommande de cirer les roues pour les protéger des sels de route dans les régions où de tels sels sont utilisés pendant l'hiver.

Roue de secours (Le pneu de secours À USAGE TEMPORAIRE SEULEMENT Type-T)

Si la roue de secours À USAGE TEMPORAIRE SEULEMENT Type T doit être utilisée, respectez les précautions suivantes. Faute de quoi le véhicule risque d'être endommagé, voire même causer un accident.



ATTENTION

- **La roue de secours doit être utilisée en cas d'urgence seulement. Elle doit être remplacée par une roue standard dès que l'occasion se présente afin d'éviter des dommages possibles aux pneus ou au différentiel.**
- **Conduisez avec soin quand la roue de secours À USAGE TEMPORAIRE SEULEMENT est montée.**
Évitez de prendre des virages brusques et de freiner brutalement avec ce genre de roue.
- **Vérifiez périodiquement la pression de gonflage de la roue de secours À USAGE TEMPORAIRE SEULEMENT**

et maintenez-la à 420 kPa (60 psi, 4,2 bar).

- Si vous roulez avec la roue de secours À USAGE TEMPORAIRE SEULEMENT, ne conduisez pas le véhicule à plus de 80 km/h (50 mi/h).
- En cas de conduite sur neige ou sur glace, il est préférable d'utiliser la roue de secours À USAGE TEMPORAIRE SEULEMENT à l'arrière et de garder les roues d'origine à l'avant (roues d'entraînement). Ne posez des chaînes que sur les roues avant d'origine.
- La bande de roulement de la roue de secours À USAGE TEMPORAIRE SEULEMENT s'use plus vite que celle de la roue standard. Remplacez la roue de secours dès que l'indicateur d'usure apparaît.
- N'utilisez pas la roue de secours sur un autre véhicule.
- N'utilisez pas plus d'une roue de secours à la fois.

- Ne tirez pas une remorque quand la roue de secours À USAGE TEMPORAIRE SEULEMENT est montée.



PRÉCAUTION

- N'utilisez jamais de chaînes de pneus sur les roues de secours À USAGE TEMPORAIRE SEULEMENT car elles ne peuvent se fixer correctement et risquent d'endommager le véhicule.
- Étant donné que la roue de secours À USAGE TEMPORAIRE SEULEMENT est plus petite que la roue d'origine, la garde au sol est réduite. Ne roulez pas sur des obstacles afin de ne pas endommager le véhicule et ne faites pas laver le véhicule dans une station de lavage automatique car il risquerait de rester coincé.

AGENDA

9 Données techniques et information au consommateur

Carburants et lubrifiants recommandés et contenances	9-2	Étiquette de pneu et information de chargement	9-12
Carburant recommandé	9-3	Fiche signalétique du climatiseur	9-12
Recommandations relatives à l'huile-moteur et au filtre à huile	9-5	Pose de la plaque d'immatriculation avant	9-13
Indice de viscosité SAE recommandé	9-6	Renseignements sur le chargement du véhicule	9-14
Frigorigène et lubrifiants de climatiseur recommandés	9-7	Expressions	9-14
Spécifications	9-8	Capacité de charge d'un véhicule	9-15
Moteur	9-8	Astuces de chargement	9-16
Roues et pneus	9-9	Poids utile	9-16
Cotes et poids	9-9	Détermination du poids	9-17
Lors de déplacements ou de l'immatriculation de votre véhicule à l'étranger	9-10	Traction d'une remorque	9-17
Identification du véhicule	9-10	Limites maximales de charge	9-18
Plaque d'identification du véhicule (VIN)	9-10	Tableau de poids et caractéristiques de remorquage	9-19
Numéro d'identification du véhicule (numéro de châssis)	9-10	Sécurité de remorquage	9-20
Numéro de série du moteur	9-11	Classification uniforme de la qualité des pneus	9-23
Étiquette d'homologation F.M.V.S.S.	9-11	Garantie du dispositif antipollution	9-24
Étiquette du dispositif antipollution	9-11	Enregistreurs de données d'événement	9-25
		Renseignements sur la commande du manuel de réparation/manuel du conducteur	9-26
		En cas de collision	9-26

CARBURANTS ET LUBRIFIANTS RECOMMANDÉS ET CONTENANCES

Les données ci-dessous sont des contenances approximatives. Les contenances réelles peuvent être légèrement différentes. Suivez toujours les directives données à la section «8. Entretien et interventions à effectuer soi-même» pour déterminer les contenances appropriées.

	Contenances (approximatives)			Spécifications recommandées
	Mesures américaines	Mesures impériales	Litres	
Carburant	21-5/8 gal	18 gal	82	Essence sans plomb avec indice antidétonant (octane) d'au moins 87 (RON 91)*1
Huile-moteur*6				
Vidange et contenance				
Avec changement de filtre à huile	4-114 qt	3-1/2 qt	4,0	<ul style="list-style-type: none"> • Repère d'homologation API*2, *3 • API catégorie SG/SH, huile de conservation d'énergie I & II ou API catégorie SJ ou SL, huile de conservation d'énergie*2, *3 • ILSAC catégorie GF-I, GF-II & GF-III*2, *3
Sans changement de filtre à huile	3-7/8 qt	3-1/4 qt	3,7	
Circuit de refroidissement				
Avec réservoir	10-1/8 qt	8-1/2 qt	9,6	Liquide de refroidissement antigel longue durée d'origine NISSAN ou un équivalent
Réservoir	7/8 qt	3/5 qt	0,8	
Huile pour engrenages de différentiel	—	—	—	API GL-5, viscosité SAE 80W-90*4
Liquide pour CVT	—	—	—	Liquide CVT NS-2 d'origine NISSAN*5
Huile de boîte de transfert	—	—	—	API GL-5, viscosité SAE 80W-90
Huile pour direction assistée (PSF)	Remplissez au niveau approprié conformément aux directives de la section «8. Entretien et interventions à effectuer soi-même».			PSF d'origine NISSAN ou équivalent*7
Liquide de frein				Liquide de frein ultra-résistance d'origine NISSAN*8 ou DOT 3 (US FMVSS N° 116) équivalent
Graisse universelle	—	—	—	NLGI N° 2 (à base de lithium)
Frigorigène du circuit de climatiseur	—	—	—	HFC-134a (R-134a)*9
Lubrifiants du circuit de climatiseur	—	—	—	NISSAN A/C System Oil Type S ou produit strictement équivalent
Liquide de lave-glace	—	—	—	Concentré de lavage de lave-glace de pare-brise et antigel d'origine NISSAN ou un équivalent.

*1 : Pour de plus amples renseignements, veuillez vous reporter à la rubrique «Carburant recommandé» plus loin dans cette section.

*2 : Pour de plus amples renseignements, veuillez vous reporter à la rubrique «Recommandations relatives à l'huile-moteur et au filtre à huile» plus loin dans cette section.

*3 : Pour de plus amples renseignements, veuillez vous reporter à la rubrique «Indice de viscosité SAE recommandé» plus loin dans cette section.

*4 : Sous les climats chauds, la viscosité SAE 90 convient aux températures ambiantes toujours supérieures à 0°C (32°F).

*5 : **Utilisez exclusivement du liquide CVT NS-2 d'origine contrôlée NISSAN. Les autres qualités risquent d'endommager la transmission CVT qui ne sera pas couverte par la garantie limitée sur les véhicules neufs offerte par NISSAN.**

*6 : Pour de plus amples renseignements sur la vidange d'huile, veuillez vous reporter à la rubrique «Huile-moteur» dans la section «8. Entretien et interventions à effectuer soi-même».

*7 : Au Canada, le liquide de boîte de vitesses automatique NISSAN (ATF), le liquide pour boîte de vitesses automatique DEXRONTMIII/MERCONTM ou un liquide équivalent peut également être utilisé.

*8 : Disponible aux États-Unis continentaux chez un concessionnaire NISSAN.

*9 : Pour de plus amples renseignements sur la fiche signalétique du climatiseur, veuillez vous reporter à la rubrique «Identification du véhicule» plus loin dans cette section.

9-2 Données techniques et information au consommateur

CARBURANT RECOMMANDÉ

Utilisez une essence sans plomb normale avec un indice d'octane d'au moins 87 AKI (indice antidétonant) (numéro 91 selon la méthode Research).

Pour obtenir de meilleures performances, NISSAN recommande d'utiliser une essence super sans plomb avec un indice d'octane d'au moins 91 AKI (numéro 96 selon la méthode Research).



PRÉCAUTION

L'utilisation d'un carburant différent risque d'endommager sérieusement les dispositifs antipollution et peut également influencer sur la couverture de la garantie.

N'utilisez jamais d'essence à teneur en plomb, car le catalyseur à trois voies serait irrémédiablement endommagé.

Spécifications essence

NISSAN recommande l'utilisation d'essence qui soit conforme aux spécifications World Wide Fuel Charter (WWFC) lorsqu'il y a lieu. De

nombreux fabricants automobiles ont développé cette spécification pour améliorer la performance du dispositif antipollution et du véhicule. Demandez au gérant de la station service si l'essence est conforme aux spécifications World-Wide Fuel Charter.

Essence de nouvelle formule

Certains fournisseurs de carburant produisent maintenant des essences de nouvelle formule. Ces essences sont spécialement conçues pour réduire les émissions du véhicule. NISSAN appuie tous les efforts qui sont faits pour obtenir un air plus propre et, lorsqu'elles sont disponibles, nous vous suggérons d'utiliser ces nouvelles essences.

Essence contenant des substances oxygénées

Certaines stations-service vendent de l'essence qui contient des éléments oxygénés tels que l'éthanol, le MTBE et le méthanol, mais n'en avertissent pas toujours clairement le client. NISSAN ne saurait recommander une essence dont la teneur en substances oxygénées et la compatibilité avec votre véhicule ne sont pas clairement définies, d'ailleurs en cas de doute, NISSAN vous demande de poser la question au gérant de la station-service.

Si vous utilisez un mélange d'essence, veuillez

prendre les précautions suivantes qui vous permettront d'éviter les problèmes de performance ou les pannes du circuit de carburant de votre véhicule.

- **Prenez une essence sans plomb dont l'indice d'octane ne dépasse pas les valeurs recommandées pour les essences sans plomb.**
- **Les mélanges, sauf les mélanges à l'alcool méthylique, ne doivent pas contenir plus de 10% de produits oxygénés (le taux de MTBE peut aller jusqu'à 15%).**
- **Les mélanges au méthanol ne doivent pas contenir plus de 5% de méthanol (alcool méthylique, alcool de bois). Ils doivent également contenir un taux approprié de cosolvants et d'inhibiteurs anti-corrosifs car des mélanges au méthanol mal dosés endommagent le circuit de carburant du véhicule et entraînent des problèmes de performances. Actuellement, il n'est pas possible de définir si tous les mélanges au méthanol sont adaptés aux véhicules NISSAN.**

Si après avoir utilisé un mélange vous constatez des problèmes tels que calage du moteur ou démarrage difficile alors que le moteur est chaud, changez immédiatement pour une es-

sence normale ou un mélange à faible teneur en MTBE.

Faites attention de ne pas renverser de l'essence sur la carrosserie car les produits oxygénés détériorent les peintures.

Additifs pour essence

NISSAN ne recommande pas l'utilisation d'additifs pour essence (comme un nettoyant d'injecteur de carburant, une suralimentation de l'indice d'octane, un suppresseur de dépôt sur soupape d'admission, etc.) qui sont vendus dans le commerce. Beaucoup de ces additifs sont conçus pour l'élimination du caoutchouc, du vernis ou d'un dépôt et peuvent contenir un solvant actif ou des ingrédients similaires pouvant être dangereux pour le système de carburant et le moteur.

Indice antidétonant (octane)

L'utilisation d'essence sans plomb avec un indice antidétonant inférieur à l'indice recommandé peut provoquer des cliquetis persistants (les cliquetis sont un bruit métallique du moteur). De tels cliquetis peuvent finir par endommager le moteur. En cas de cliquetis importants, même lors d'utilisation d'essence ayant un indice antidétonant approprié, ou si les cliquetis se manifestent à vitesse de croisière sur route

plane, faites effectuer les réparations qui s'imposent par un concessionnaire NISSAN. Le fait de négliger de faire effectuer de telles réparations constitue une utilisation abusive du véhicule dont NISSAN ne peut pas être tenu pour responsable.

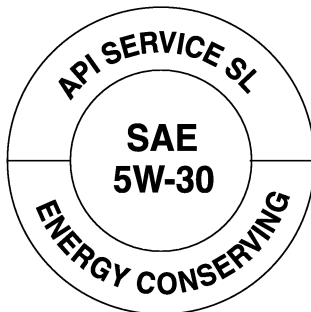
Le mauvais calage de l'allumage peut provoquer des cliquetis, l'auto-allumage du moteur ou sa surchauffe. De tels phénomènes provoquent une consommation excessive de carburant et des risques de dégâts au moteur. Si de tels symptômes sont observés, faites vérifier le véhicule par un concessionnaire NISSAN ou tout autre établissement compétent.

Cependant, il est possible que vous remarquiez des bruits de cognement par allumage de temps en temps au cours d'une accélération ou en côte. Ceci n'est pas anormal, d'ailleurs lorsque le moteur est à pleine charge ces cognements par allumage permettent de réduire la consommation de carburant.

Répère d'homologation API



Symbole API service



STI0367

RECOMMANDATIONS RELATIVES À L'HUILE-MOTEUR ET AU FILTRE À HUILE

Choix de l'huile appropriée

Pour assurer une longue durée de service et de bonnes performances au moteur, il est essentiel de choisir une huile de qualité et de viscosité convenables. NISSAN recommande d'utiliser une huile à faible friction (huile à conservation d'énergie) pour réduire la consommation en carburant et économiser l'énergie. Les huiles n'ayant pas le label de qualité spécifié ne doivent

pas être utilisées car elles peuvent causer des dommages au moteur.

Seules les huiles portant le repère d'homologation de l'American Petroleum Institute (API) à l'avant du bidon doivent être utilisées. Ce type d'huile remplace les catégories API SG, SH ou SJ et conservation d'énergie I & II existantes.

Si vous ne parvenez pas à trouver une huile-moteur portant le repère d'homologation API, vous pourrez utiliser une huile API SG/SH, une huile à conservation d'énergie I & II ou API SJ ou SL, conservation d'énergie. Une huile de désignation SG ou SH simple ou combinée à d'autres catégories (SG/CC ou SG/CD, par

exemple) peut également être utilisée si vous ne parvenez pas à trouver une huile avec le repère d'homologation API. Vous pouvez également utiliser une huile ILSAC GF-I, GF-II ou GF-III.

NISSAN recommande d'utiliser des huiles minérales. Toutefois, ces huiles doivent se conformer aux indices de viscosité SAE et de qualité API spécifiés pour votre véhicule.

Additifs d'huile

NISSAN ne recommande pas l'utilisation d'additifs d'huile ; ils ne sont pas nécessaires si vous utilisez le bon type d'huile et si vous observez les périodicités d'entretien.

Toute huile renfermant des impuretés ou qui a déjà servi ne doit pas être utilisée une seconde fois.

Indice de viscosité de l'huile

L'indice de viscosité de l'huile ou son épaisseur varie suivant la température. Étant donné cet effet caractéristique, il est essentiel que l'indice de viscosité de l'huile-moteur soit choisi suivant la température ambiante dans laquelle le véhicule est appelé à rouler jusqu'à la prochaine vidange d'huile. Le tableau intitulé Indices de viscosité SAE recommandés mentionne les indices de viscosité recommandés pour les températures ambiantes anticipées. Le fait de choisir un indice de viscosité autre que celui qui est

recommandé risque de causer de sérieux dommages au moteur.

Choix du filtre à huile approprié

Votre véhicule neuf est équipé d'un filtre à huile d'origine NISSAN de première qualité. Pour effectuer le remplacement du filtre à huile, utilisez un filtre à huile ou un modèle équivalent pour les raisons qui sont décrites dans le paragraphe intitulé Intervalles de remplacement.

Intervalles de remplacement

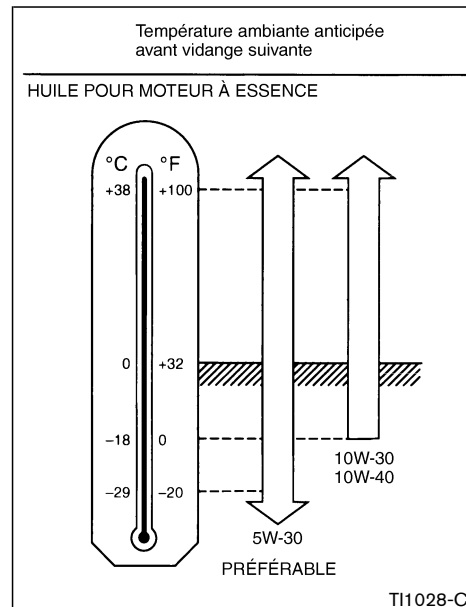
Les intervalles de remplacement de l'huile et du filtre à huile de votre moteur sont basés sur l'utilisation d'huiles et de filtres de qualité recommandée. L'emploi d'une huile et d'un filtre à huile d'une qualité autre que celle qui est recommandée, ou des intervalles de remplacement plus espacés risquent d'écourter la durabilité du moteur. Les dommages provoqués à un moteur par suite d'un entretien inapproprié ou de l'utilisation d'une huile et d'un filtre à huile de qualité ou d'indice de viscosité inappropriés ne sont pas des cas couverts par la garantie des véhicules neufs NISSAN.

Votre moteur a été rempli d'une huile-moteur de première qualité à la fin de son assemblage. L'huile n'a pas lieu d'être remplacée avant le premier intervalle de vidange recommandé. Les intervalles de remplacement de l'huile et du filtre

à huile dépendent de la façon dont le véhicule est conduit. Une utilisation dans les conditions ci-après peut exiger un remplacement plus fréquent de l'huile et du filtre à huile.

- déplacements répétés sur de courtes distances en hiver
- déplacement en milieu poussiéreux
- régime de ralenti maintenu pendant de longues périodes
- déplacement avec une remorque
- conduite en marche-arrêt aux heures de pointe
- conduite agressive

INDICE DE VISCOSITÉ SAE RECOMMANDÉ



L'huile de viscosité SAE 5W-30 est préférable pour toutes les températures ambiantes. L'huile de viscosité SAE 10W-30 et 10W-40 peut être utilisée si la température

est supérieure à -18°C (0°F).

FRIGORIGÈNE ET LUBRIFIANTS DE CLIMATISEUR RECOMMANDÉS

Le climatiseur de ce véhicule NISSAN devra être rechargé avec un frigorigène HFC-134a (R-134a) et une huile lubrifiante d'origine NISSAN de catégorie S pour climatiseur, ou un produit strictement équivalent.



PRÉCAUTION

L'utilisation de tout autre frigorigène ou lubrifiant, porte gravement préjudice au système de climatisation et réclame le remplacement des éléments du climatiseur.

Le frigorigène HFC-134a (R-134a) utilisé sur votre véhicule NISSAN n'est pas nuisible à la couche d'ozone de la Terre. Bien que ce frigorigène n'affecte pas l'atmosphère terrestre, certaines réglementations publiques exigent que les frigorigènes vidangés lors de l'entretien des systèmes de climatisation automobile soient récupérés et recyclés. Les concessionnaires NISSAN disposent de techniciens formés et de l'équipement nécessaire pour récupérer et recy-

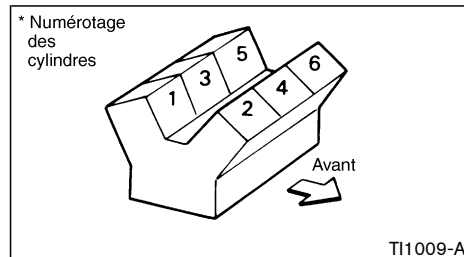
cler le frigorigène du système de climatisation.

En cas d'intervention sur le climatiseur de votre véhicule, faites appel à un concessionnaire NISSAN.

SPÉCIFICATIONS

MOTEUR

Modèle	VQ35DE
Type	À essence, 4 temps
Disposition des cylindres	6 cylindres, disposés en V de 60°
Alésage et course	mm (po) 95,5 x 81,4 (3,760 x 3,205)
Cylindrée	cm ³ (po ³) 3 498 (213,45)
Ordre d'allumage	1-2-3-4-5-6*
Régime de ralenti	rpm Reportez-vous à l'étiquette de contrôle des émissions du
Calage de l'allumage (avant P.M.H.)	degrés rpm véhicule collée sur la surface intérieure du capot.
Pourcentage de CO au ralenti (sans air)	%
	Standard PLFR5A-11
Bougies	Option de service PLFR4A-11 (Chaud), PLFR6A-11 (Froid)
Écartement des électrodes des bougies (normal)	mm (po) 1,1 (0,043)
Fonctionnement de l'arbre à cames	Chaîne de distribution



Le système d'allumage par étincelle de ce véhicule respecte toutes les exigences du Règlement sur le matériel brouilleur du Canada.

ROUES ET PNEUS

Roue	Type	Dimension	Déport mm (po)
	Aluminium	18 x 7-1/2JJ	35 (1,38)
Pneus	Classiques	P235/65R18 104T	
	Roue de secours	T165/90D18 107M Classiques	
Pression (froid)	Classiques	230 kPa (33 psi)	
	Roue de secours (Type T)	420 kPa (60 psi)	

COTES ET POIDS

Longueur hors tout	mm (po)	4 767 (187,6)
Largeur hors tout	mm (po)	1 880 (74,0)
Hauteur hors tout sans longeron de la galerie de toit	mm (po)	1 689 (66,5)
Hauteur hors tout avec longeron de la galerie de toit	mm (po)	1 709 (67,3)
Voie avant	mm (po)	1 630 (64,2)
Voie arrière	mm (po)	1 630 (64,2)
Empattement	mm (po)	2 825 (111,2)
Poid total autorisé en charge	kg (lb)	Reportez-vous à l'étiquette d'homologation F.M.V.S.S collée sur le montant de serrure du côté conducteur.
Poid maximal autorisé aux essieux		
Avant	kg (lb)	
Arrière	kg (lb)	

LORS DE DÉPLACEMENTS OU DE L'IMMATRICULATION DE VOTRE VÉHICULE À L'ÉTRANGER

Lors de déplacements dans un pays étranger, assurez-vous d'abord qu'il est possible de vous procurer le carburant approprié au véhicule.

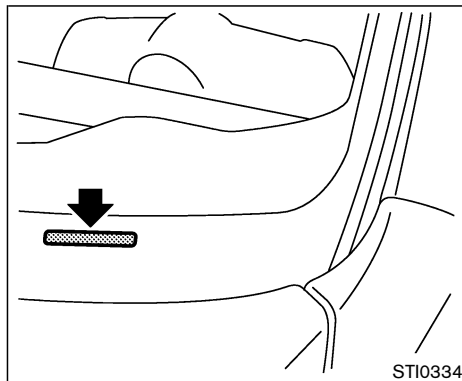
L'utilisation d'un carburant ayant un indice d'octane insuffisant risque d'endommager le moteur. Tous les véhicules équipés de moteur à essence doivent fonctionner avec de l'essence sans plomb, évitez par conséquent les régions où un tel carburant n'est pas vendu.

Lors du transfert d'immatriculation du véhicule dans un autre pays, état, province ou district, il peut s'avérer indispensable de modifier le véhicule afin qu'il soit conforme aux lois et réglementations locales.

Les lois et règlements régissant les dispositifs antipollution et les normes de sécurité des véhicules automobiles varient selon les pays ou les provinces. De ce fait, les caractéristiques techniques du véhicule peuvent différer.

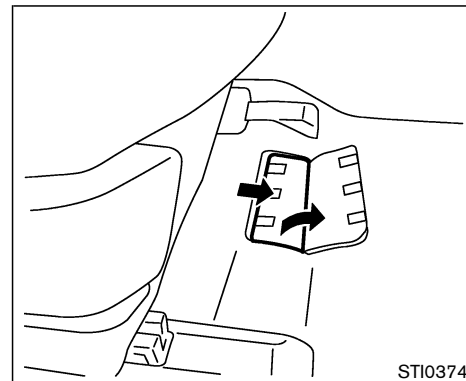
Lorsqu'un véhicule doit être immatriculé dans un pays étranger ou une autre province, les modifications nécessaires, son transport et les frais d'immatriculation sont à la charge de l'utilisateur. NISSAN dénie toute responsabilité à cet égard.

IDENTIFICATION DU VÉHICULE



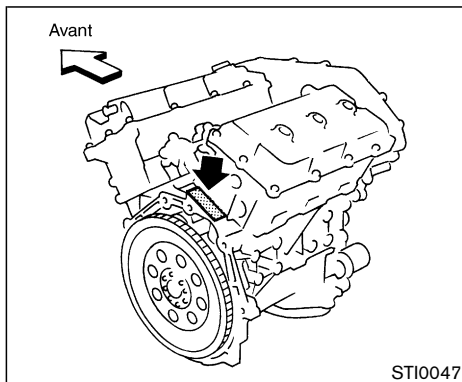
PLAQUE D'IDENTIFICATION DU VÉHICULE (VIN)

La plaque portant le numéro d'identification du véhicule est fixée à l'endroit illustré. Ce numéro constitue l'identification du véhicule et sert à son immatriculation.



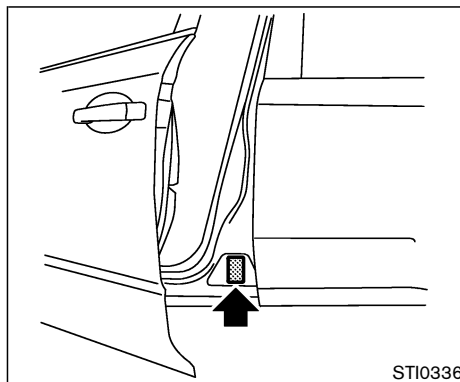
NUMÉRO D'IDENTIFICATION DU VÉHICULE (numéro de châssis)

Le numéro est gravé sous le siège du passager comme il est indiqué sur l'illustration.



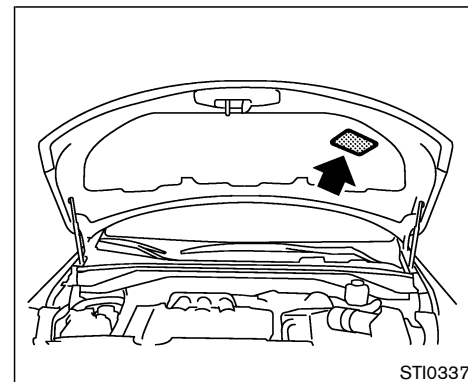
NUMÉRO DE SÉRIE DU MOTEUR

Le numéro de série figure à l'emplacement illustré, sur le moteur.



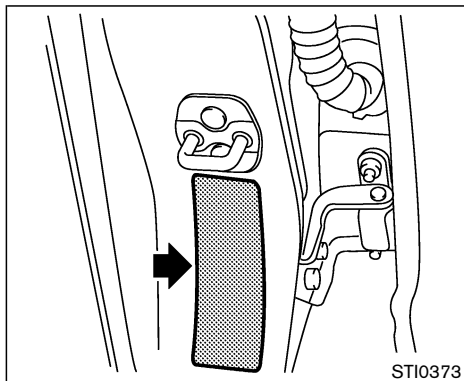
ÉTIQUETTE D'HOMOLOGATION F.M.V.S.S.

L'étiquette d'homologation F.M.V.S.S. (Federal Motor Vehicle Safety Standards) est collée sur l'emplacement illustré. Sur cette étiquette figurent le poids total autorisé en charge (PTAC), le poids total autorisé aux essieux (PTAE), le mois et l'année de fabrication, le numéro d'identification du véhicule (NIV) et autres renseignements importants qui concernent le véhicule. Veuillez consulter l'étiquette en détail.



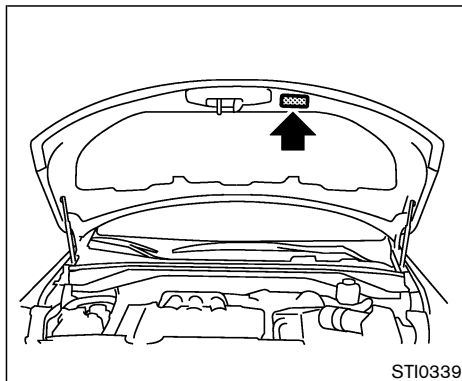
ÉTIQUETTE DU DISPOSITIF ANTIPOLLUTION

L'étiquette du dispositif antipollution est fixée comme il est illustré.



ÉTIQUETTE DE PNEU ET INFORMATION DE CHARGEMENT

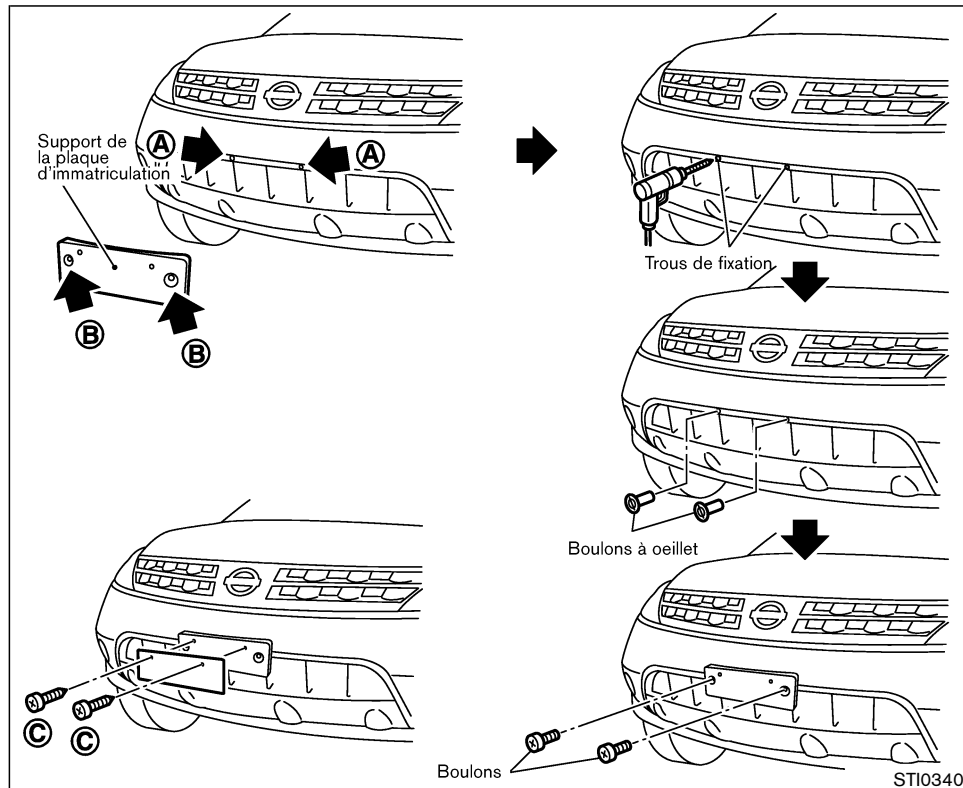
Les pressions de gonflage à froid sont montrées sur l'étiquette de pneu et information de chargement collée sur le montant central du côté conducteur.



FICHE SIGNALÉTIQUE DU CLIMATISEUR

La fiche signalétique du climatiseur est collée sur la surface intérieure du capot comme il est illustré.

POSE DE LA PLAQUE D'IMMATICULATION AVANT



Pour poser la plaque d'immatriculation avant, procédez comme suit :

Avant de fixer la plaque, vérifiez que toutes ces pièces sont dans le sac en plastique.

- Support de plaque
- Vis x 2
- Boulon à œillet x 2
- Boulon x 2

1. Posez provisoirement la plaque d'immatriculation; alignez les points (A) du fascia du pare-chocs avant et les trous (B) du support de plaque.
2. Retirez le support de la plaque d'immatriculation.
3. Percez soigneusement deux trous pilotes (A) avec une mèche de 10 mm (0,39 po) de diamètre sur les emplacements marqués. **(Veillez à ce que la mèche ne dépasse que le fascia pour ne pas endommager l'écrou.)**
4. Rentrez les œillets dans le trou du fascia.
5. Fixez le support de plaque d'immatriculation avec des boulons.
6. Fixez la plaque d'immatriculation avec des vis (C).

RENSEIGNEMENTS SUR LE CHARGEMENT DU VÉHICULE



ATTENTION

- **Il est extrêmement dangereux de se placer dans le compartiment bagages du véhicule pendant la marche. En cas de collision, les personnes dans cette partie courent davantage le risque d'être gravement blessées ou tuées.**
- **Ne laissez personne s'asseoir dans une partie du véhicule qui n'est pas équipée de sièges et de ceintures de sécurité.**
- **Veillez à ce que tout le monde dans votre véhicule soit sur son siège et utilise correctement sa ceinture de sécurité.**

EXPRESSIONS

Avant de charger le véhicule, il est important de vous familiariser avec les expressions suivantes :

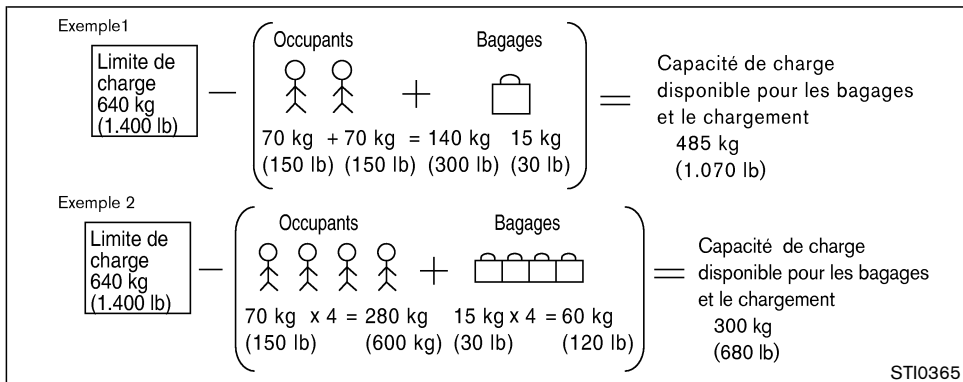
- Poids en ordre de marche (poids réel du véhicule) - poids du véhicule composé de l'équipement standard et en option, fluides, outils de secours et pneus de secours. Ce

poids **ne** comprend **pas** les passagers et le chargement.

- PBV (Poids brut du véhicule) - poids en ordre de marche plus poids total des passagers et du chargement.
- PTAC (Poids total autorisé en charge) est égal au poids total maximum du véhicule vide plus le poids des passagers, des bagages, de l'attelage, du poids au timon de la remorque et de tout autre équipement supplémentaire. Ces informations figurent sur l'étiquette d'homologation.
- PTAE (Poids total autorisé aux essieux) - poids maximum (avec charge) spécifié pour l'essieu avant ou arrière. Ces informations figurent sur l'étiquette d'homologation F.M.V.S.S.
- PTCC (Poids total combiné en charge) est égal au poids total maximum du véhicule, des passagers, du chargement et de la remorque.
- Le poids utile du véhicule, la limite de charge, la capacité maximum de charge désignent le poids total maximum de la charge (passagers et chargement) du véhicule. Ceci correspond au poids combiné maximum des passagers et du chargement qui peuvent entrer dans le véhicule. Si le véhicule est utilisé pour un

remorquage, le poids du timon de la remorque doit être compris dans la charge du véhicule. Ces informations figurent sur l'étiquette de pneu et information de chargement.

- Capacité de chargement - poids autorisé de chargement, soit la limite de charge moins le poids des occupants.



CAPACITÉ DE CHARGE D'UN VÉHICULE

Ne dépassez pas la limite de charge de votre véhicule indiquée en «Poids combiné des occupants et du chargement» sur l'étiquette de pneu et information de chargement. Ne dépassez pas le nombre d'occupants indiqué dans «Nombre de places» sur l'étiquette de pneu.

Pour avoir le «poids combiné des occupants et du chargement», ajoutez le poids des occupants par le nombre d'occupants et ajoutez le poids total des bagages. Quelques exemples sont donnés dans l'illustration.

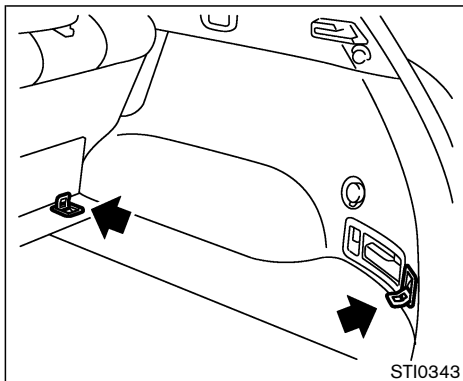
Étape de définition de la limite de charge correcte

- (1) Localisez l'énoncé «Le poids combiné des occupants et du chargement ne doit jamais dépasser XXX livres ou XXX kilogrammes » sur l'étiquette de votre véhicule.
- (2) Déterminez le poids combiné du conducteur et des passagers qui monteront à bord de votre véhicule.
- (3) Soustrayez le poids combiné du conducteur et des passagers de XXX livres ou de XXX kilogrammes.

(4) Le chiffre obtenu correspond la capacité de charge disponible pour les bagages et le chargement. Si par exemple «XXX» correspond à 640 kg (1.400 lb) et qu'il y a cinq passagers de 70 kg (150 lb), le montant de chargement et la charge utile de bagages disponibles seront de 295 kg (650 lb). [640 - 350 (5 x 70) = 295 kg (650 lb)]

(5) Déterminez le poids combiné des bagages et du chargement du véhicule. Par mesure de sécurité, ce poids ne doit pas dépasser la capacité de charge des bagages et du chargement calculée à l'étape 4.

(6) Si votre véhicule tire une remorque, la charge de la remorque est reportée sur le véhicule. Consultez ce Manuel pour définir comment réduire la capacité de charge disponible pour les bagages et le chargement.



ASTUCES DE CHARGEMENT

Des crochets d'arrimage sont prévus dans l'espace de chargement. Ils servent à fixer la charge à l'aide de cordes ou de sangles.

- Le PBV (Poids brut du véhicule) ne doit pas dépasser le PTAC ou le PTAE qui figurent sur l'étiquette d'homologation F.M.V.S.S.
- Ne chargez pas les essieux avant et arrière jusqu'à la valeur du PTAE car alors le PTAC serait dépassé.



ATTENTION

- **Calez bien le chargement pour qu'il ne glisse pas ou ne se déplace pas. Ne placez pas le chargement plus haut que les dossiers de siège. Un chargement mal maintenu pourrait entraîner des blessures corporelles graves en cas d'arrêt brusque ou de collision.**
- **Ne chargez pas le véhicule au-delà de son PTAC ou au-delà du PTAE arrière et avant maximum. Cela risquerait de casser certaines pièces, d'endommager les pneus, ou de modifier le comportement du véhicule, pouvant entraîner la perte de contrôle avec blessure corporelle. Ceci pourrait faire provoquer la perte de contrôle du véhicule et infliger de graves blessures.**
- **Les surcharges réduisent la durée de vie du véhicule et des pneus mais aussi rendent la conduite dangereuse et les distances de freinage**

plus longues. Ceci pourrait causer une défaillance prématurée du pneu et pourrait entraîner un accident grave et des blessures corporelles. Les pannes provoquées par une surcharge ne sont pas couvertes par la garantie.

POIDS UTILE

Le poids utile du véhicule correspond au poids total maximum des passagers plus celui des équipements en option (climatisation, dispositif d'attelage remorque, etc.) et de la charge définie pour votre véhicule.

Avant de démarrer un véhicule chargé, vérifiez que vous n'avez pas dépassé le poids total autorisé en charge (PTAC) ou le poids total autorisé aux essieux (PTAE) spécifiés pour votre véhicule. Pour plus de détails, veuillez vous reporter à la rubrique «Renseignements sur le chargement du véhicule» plus haut dans cette section.

Vérifiez également la pression de gonflage des pneus. Consultez l'étiquette de pneu et information de changement collée sur le montant central du côté conducteur.

TRACTION D'UNE REMORQUE

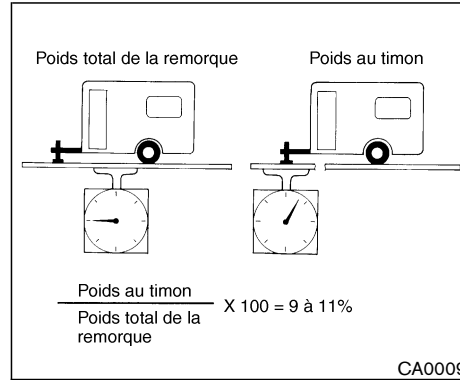
Poids utile Unité : kg (lb)		
VQ35DE		
	2 roues motrices	AWD
Canada	—	485 (1 070)

DÉTERMINATION DU POIDS

Fixez les objets ballants afin qu'aucun déplacement de poids n'affecte l'équilibre du véhicule. Une fois que le véhicule est chargé, posez une échelle sur les roues avant et arrière pour déterminer le poids sur chacun des essieux séparément. Le poids ne doit pas dépasser le poids total autorisé aux essieux (PTAE) indiqué pour chacun des essieux, ou le poids total autorisé en charge (PTAC) sur la totalité des essieux. Les charges nominales figurent sur l'étiquette d'homologation collée sur le montant de portière côté conducteur. En cas de dépassement de charge, déplacez ou retirez du chargement selon le cas jusqu'à ce que toutes les charges soient inférieures aux valeurs nominales spécifiées.

PRÉCAUTION

La surcharge du véhicule réduit la durabilité du véhicule. Les pannes provoquées par une surcharge ne sont pas couvertes par la garantie.



ATTENTION

Surcharger ou charger d'une mauvaise façon une remorque et son chargement peut amoindrir la conduite, le freinage ou la performance du véhicule et peut causer des accidents.

PRÉCAUTION

- **Ne tirez pas de remorque ou ne traînez pas de chargement lourd pendant les 800 premiers kilomètres (500 milles) du véhicule. Vous risqueriez d'endommager le moteur, l'essieu ou d'autres pièces.**
- **Pendant les 800 premiers kilomètres (500 milles) où vous tirez une remorque, ne conduisez pas à plus de 80 km/h (50 mi/h) et ne faites pas de départs à plein gaz. Ceci aide au moteur et aux autres pièces de votre véhicule de s'adapter aux chargements plus lourds.**

Ce véhicule a principalement été conçu pour le transport des passagers et des bagages. N'oubliez pas que la traction d'une remorque impose des contraintes supplémentaires, au groupe motopropulseur, à la direction, au circuit de freinage et aux autres éléments du véhicule.

Le **Guide de remorquage NISSAN** est à votre disposition chez un concessionnaire NISSAN (aux États-Unis seulement). Il indique tous les

renseignements nécessaires sur les capacités de remorquage et l'équipement spécial nécessaire pour un attelage correct.



PRÉCAUTION

Les dommages résultant de mauvaises méthodes de remorquage ne sont pas couverts par la garantie NISSAN. Le Guide de remorquage NISSAN (États-Unis uniquement) fournit des renseignements sur la capacité de remorquage et sur l'équipement spécial requis. Vous pouvez vous le procurer chez un concessionnaire NISSAN.

LIMITES MAXIMALES DE CHARGE

Poids total des remorques

Ne laissez jamais la charge totale de la remorque excéder la valeur spécifiée dans le Tableau de poids et caractéristiques de remorquage qui se trouve plus loin dans cette section.

- À partir d'un poids total en charge de remorque de 454 kg (1 000 lb), un circuit de freinage spécial-remorque est INDISPENSABLE.

Le PTCC (poids total combiné en charge) ne

9-18 Données techniques et information au consommateur

doit pas excéder la valeur stipulée dans le tableau de charge de remorque/fiche technique ci-après.

Le PTCC est égal à la somme des poids du véhicule tracteur (passagers et chargement compris) plus le poids total en charge de la remorque. Les charges supérieures à la limite ainsi que l'emploi d'un équipement de remorquage inadapté peuvent amoindrir la réponse de la direction et du freinage.

Outre les charges de la remorque elle-même, la capacité de remorquage de votre véhicule dépend également des endroits sur lesquels vous comptez rouler. Une charge appropriée à un remorquage sur autoroute plate devra être réduite en cas de pente raide ou de faible traction (par exemple sur les rampes d'accès glissantes).

Les températures peuvent avoir une influence négative sur le remorquage. Si par exemple vous tirez une remorque lourde sous une forte chaleur et dans une pente raide, le moteur risque de chauffer et de perdre ses performances. Le mode protection contre les dépassements de température du liquide de boîte de vitesses, qui réduit les risques d'endommagements de la boîte, se mettrait en marche afin de réduire automatiquement le régime du moteur. La vitesse du véhicule tombe entre 65 et 80 km/h (40 et 50 mi/h) sous charge importante. Planifiez

correctement votre parcours en tenant compte de la charge du véhicule et de la remorque, de la température extérieure et de l'état des routes.

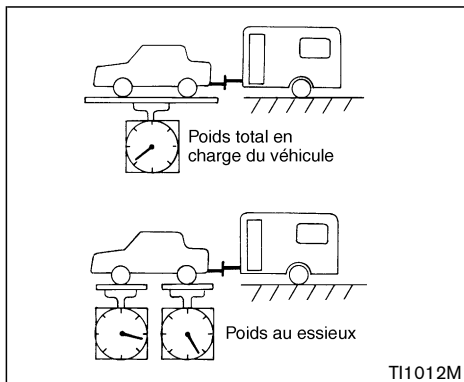


ATTENTION

La puissance d'un moteur chaud est réduite ainsi que la vitesse du véhicule. En mode de protection contre les dépassements de température, la vitesse diminue progressivement. Elle est moins réduite sur autoroute que sur les autres routes qui présentent des risques de collision supérieurs. Restez très attentif à la conduite. S'il le faut, n'hésitez pas à vous garer sur le côté de la route afin de laisser refroidir le moteur ou de ramener la boîte de vitesses à son état de fonctionnement normal.

Poids au timon

Maintenez la charge au timon entre 9 et 11% de la charge totale de la remorque à moins des limites de la charge maximum d'attelage spécifiée par le tableau de poids et caractéristiques de remorquage ci-après. Si l'effort imposé au timon est trop important, il convient de modifier la répartition des poids du chargement en conséquence.



Poids total en charge du véhicule et poids maximal autorisé aux essieux

Le poids total autorisé en charge (PTAC) ne doit pas dépasser le poids indiqué sur l'étiquette d'homologation F.M.V.S.S. Le poids total du véhicule est égal au poids du véhicule vide plus le poids des passagers, des bagages, de l'attelage, du poids au timon de la remorque et de tout autre équipement supplémentaire. De plus, le poids maximal autorisé à l'essieu avant et à l'essieu arrière, ne doit pas dépasser le poids total autorisé aux essieux (PTAE) figurant sur l'étiquette d'homologation F.M.V.S.S.

TABEAU DE POIDS ET CARACTÉRISTIQUES DE REMORQUAGE

TABEAU DE POIDS ET CARACTÉRISTIQUES DE REMORQUAGE		Unité : kg (lb)
POIDS	MODÈLE	VQ35DE
		CVT
POIDS MAXIMUM DE REMORQUE*1		1 588 (3 500)
CHARGE MAXIMUM D'ATTELAGE		159 (350)
POIDS TOTAL COMBINÉ EN CHARGE		3 674 (8 100)
ÉQUIPEMENT PRÉCONISÉ*2		Dispositif anti-roulis (SCD)

*1 : Le remorquage d'une charge supérieure à 454 kg (1 000 lb) implique l'emploi de freins de remorque. NISSAN préconise l'emploi d'une remorque à essieux jumeaux si la charge à remorquer est supérieure à 1 361 kg (3 000 lb).

*2 : À partir de 907 kg (2 000 lb) de remorquage, il est préférable d'employer un dispositif anti-roulis. Ce genre de dispositif n'est pas proposé par NISSAN. Veuillez consulter un professionnel des remorques et attelages en ce qui concerne le dispositif anti-roulis correspondant à la remorque utilisée.

SÉCURITÉ DE REMORQUAGE

Attelage de remorque

Choisissez un attelage approprié au véhicule et à la remorque. Vous pouvez acheter un attelage de remorque d'origine NISSAN chez un concessionnaire NISSAN. Assurez-vous que l'attelage est fermement fixé au véhicule pour éviter tout risque de blessures ou de dégâts provoqués par le roulis de la remorque sous l'effet du vent, des chaussées accidentées ou lorsque le véhicule double un gros camion.

Attelage de remorque

Choisissez un attelage approprié au véhicule et à la remorque. Assurez-vous que l'attelage est fermement fixé au véhicule pour éviter tout risque de blessures ou de dégâts provoqués par le roulis de la remorque sous l'effet du vent, des chaussées accidentées ou lorsque le véhicule double un gros camion.

Boule d'attelage

Choisissez une boule d'attelage de la taille et du poids approprié à votre remorque :

- La taille requise de la boule d'attelage est inscrite sur la plupart des dispositifs d'attelage de la remorque. La plupart des boules d'attelage ont également leur taille inscrite sur le haut de la boule.

- Choisissez la classe de boule d'attelage appropriée au poids de la remorque.
- Le diamètre de la tige filetée de la boule d'attelage doit correspondre au diamètre du trou de fixation de la boule. La tige de la balle d'attelage ne devrait pas être 1/16" plus petite que le trou dans la fixation de la boule.
- La tige filetée de la boule d'attelage doit être assez longue pour être fixée correctement à la fixation de la boule. Il devrait y avoir au moins deux filets visibles à l'arrière de la rondelle de blocage et de l'écrou.

Attelage de classe 1

L'équipement d'attelage de remorque de classe 1 (partie de réception, fixation de boule et boule d'attelage) peut être utilisé pour traîner des remorques d'un poids maximum de 909 kg (2 000 lb).

Vous pouvez ajouter de l'équipement d'attelage de remorque de Classe 1 au véhicule qui possède un poids maximum de 909 kg (2 000 lb), mais votre véhicule ne peut remorquer plus que le poids de remorquage maximum indiqué dans le tableau de charge de remorque/fiche technique plus haut dans cette section.



PRÉCAUTION

- **Un attelage spécial avec renforts de châssis s'impose pour remorquer plus de 907 kg (2 000 lb). Des attelages convenant aux camionnettes et aux véhicules sport sont proposés par un concessionnaire NISSAN.**
- **N'utilisez pas des attelages montés sur l'essieu.**
- **L'attelage ne doit pas être fixé aux pare-chocs ni en affecter le fonctionnement amortisseur.**
- **Ne modifiez jamais le système d'échappement du véhicule ou le circuit de freinage pour installer un attelage.**
- **Lorsque l'attelage est enlevé bouchez les trous de boulons pour éviter la pénétration de gaz d'échappement, d'eau ou de poussière dans l'habitacle du véhicule.**
- **Vérifiez fréquemment le serrage des boulons de montage de l'attelage de**

la remorque.

- **Pour réduire le risque de dommages supplémentaires si le véhicule est heurté par l'arrière, retirez dans la mesure du possible l'attelage et/ou la partie de réception lorsqu'il n'est pas utilisé.**

Pression des pneus

- Lors de la traction d'une remorque, la pression des pneus doit être augmentée aux pressions à froid recommandées, indiquées sur l'étiquette de pneu et information de chargement (située sur le montant central de la portière du conducteur).
- L'état, la dimension et l'indice de charge des pneus de la remorque ainsi que leur pression de gonflage, doivent être conformes aux cotés du fabricant de la remorque et des pneus.

Chaînes de sécurité

Montez toujours les chaînes de sécurité entre le véhicule et la remorque. La chaîne de sécurité doit être croisée et fixée à l'attelage et non pas au pare-chocs ou à l'essieu du véhicule. Laissez suffisamment de mou à la chaîne pour permettre de négocier les virages.

Éclairage des remorques



PRÉCAUTION

Lorsque vous faites la division du système électrique du véhicule, un module/convertisseur d'alimentation disponible en commerce doit être utilisé pour alimenter l'éclairage de la remorque. L'unité utilise la batterie du véhicule comme source d'alimentation directe pour toutes les lumières de la remorque tout en utilisant les feux arrière, de freinage et des clignotants en tant que source de signal. Le module/convertisseur ne doit pas consommer plus de 15 milliampères des circuits d'arrêt et arrière. L'usage d'un module/convertisseur excédant ces spécifications peut endommager le système électrique du véhicule. Consultez un concessionnaire de remorque agréé afin d'obtenir l'équipement approprié et de le faire installer.

L'éclairage des remorques doit être conforme au code de la route. Veuillez contacter un concessionnaire NISSAN ou un concessionnaire de

remorques agréé pour vous faire aider à accrocher l'éclairage de la remorque.

Freins de remorque

Si la remorque est équipée d'un circuit de freinage, assurez-vous qu'il est conforme aux réglementations fédérales et convenablement posé.



ATTENTION

Ne reliez jamais directement le circuit de freinage de la remorque à celui du véhicule.

Précautions avant le remorquage

- En cas de remorquage d'un dispositif chargé ou d'un remorquage à vide, assurez-vous que le véhicule reste bien horizontal. Ne conduisez pas le véhicule s'il penche anormalement vers l'avant ou vers l'arrière, vérifiez la charge au timon, la surcharge, l'usure des suspensions et autres causes possibles d'anomalies.
- Bloquez toujours les charges sur la remorque afin d'éviter qu'elles ne tombent en cours de route.

- Chargez la remorque de façon à ce qu'environ 60 % du chargement soit dans la partie avant et 40 % dans la partie arrière.
- Vérifiez votre attelage, la pression des pneus de la remorque et du véhicule, le fonctionnement des feux de la remorque et les écrous à crampons des roues de la remorque à chaque fois que vous attachez une remorque au véhicule.
- Assurez-vous que les rétroviseurs sont conformes aux réglementations fédérales, de la provinciales ou municipales. Dans la négative posez les rétroviseurs exigés pour le remorquage d'une charge.

Conseils de remorquage

Pour vous familiariser avec le comportement du véhicule et acquérir la dextérité nécessaire au remorquage, conduisez le véhicule et la remorque sur un parc de stationnement ou à l'écart de la circulation et familiarisez-vous avec les virages, les arrêts et les marches arrière. La stabilité de la direction et les performances de freinage seront quelque peu différentes de ce qu'elles sont dans des conditions de conduite normales.

- Le matériel transporté dans la remorque doit être parfaitement immobilisé pour éviter tout déport de charge pendant le déplacement du véhicule.

- Évitez les démarrages, les accélérations et les arrêts brusques.
- Évitez les virages serrés ou les changements de voie.
- Conduisez toujours le véhicule à vitesse modérée. Certaines provinces ont des limites de vitesse spécifiques pour les véhicules qui disposent d'une remorque. Obéissez aux limites de vitesse locales.
- Lorsque vous faites marche arrière, tenez la partie inférieure du volant avec une main. Déplacez votre main dans la direction vers laquelle vous désirez déplacer la remorque. Corrigez-vous au besoin et reculez lentement. Si possible, faites vous aider par quelqu'un lorsque vous faites marche arrière.
- Calez toujours les roues du véhicule et de la remorque à l'arrêt. Il est déconseillé d'arrêter le véhicule et la remorque en côte. Néanmoins, si un tel arrêt est indispensable, calez d'abord les roues, serrez le frein de stationnement et placez ensuite le sélecteur en position P (stationnement). Si le sélecteur de la boîte de vitesses est mis en position P (stationnement) avant de caler les roues et de serrer le frein de stationnement, la boîte de vitesses risque d'être endommagée.
- Lors de la descente d'une côte, rétrogradez

la boîte de vitesses pour bénéficier du frein moteur. Pour monter une longue côte, rétrogradez la boîte de vitesses et ralentissez pour réduire les risques de surchauffe du moteur.

- Si la température du liquide de refroidissement du moteur devient excessive lorsque le climatiseur est en marche, arrêtez-le immédiatement. La chaleur du liquide de refroidissement peut également se dissiper en baissant les vitres, en faisant tourner le ventilateur de l'habitacle à haut régime et en réglant le curseur de température à la position chaude (HOT).
- Lorsque le liquide de boîte de vitesses atteint une très forte température, le mode de protection contre les dépassements de température du fluide fonctionne. Les détails du fonctionnement sont indiqués à la page 5-14. En cas de besoin, garez-vous sur le bas-côté et laissez refroidir la boîte de vitesses avant de continuer votre route.
- La consommation de carburant augmente lors de la traction d'une remorque.
- Évitez de tirer une remorque pendant les 800 premiers kilomètres de conduite.
- Faites vérifier le véhicule plus souvent qu'aux intervalles prescrits dans le tableau d'entretien périodique.

- Dans les virages, les roues de la remorque sont plus près de l'intérieur de la courbe que les roues du véhicule. Pour compenser, prenez les virages plus larges qu'en conduite normale.
- Les vents contraires et les routes accidentées rendent la conduite du véhicule et de la remorque assez difficile. Lorsque l'attelage est dépassé par des véhicules plus grands, prévoyez les appels d'air qui peuvent déstabiliser le véhicule. Tenez fermement le volant, conduisez bien droit et réduisez tout de suite (mais graduellement) la vitesse. Le véhicule retrouvera son équilibre. Il ne faut surtout jamais augmenter la vitesse.
- Attention lorsque vous dépassez un autre véhicule. Avec une remorque à l'arrière la distance de dépassement est bien supérieure, rappelez-vous également que toute la longueur de la remorque doit aussi doubler avant de vous rabattre en toute sécurité.
- Évitez de garder trop longtemps le pied sur la pédale de frein car les freins risquent de chauffer et d'être moins performants.
- Augmentez votre distance entre les véhicules pour permettre des plus grandes distances de freinage lorsque vous remorquez une remorque. Anticipez les arrêts et freinez graduellement.
- N'utilisez pas le régulateur de vitesse lorsque vous traînez une remorque.
- Vérifiez les connexions du faisceau de votre attelage, de la remorque et les écrous à crampon des roues de la remorque après 80 km et à chaque pause.
- Lorsque vous êtes immobilisé dans la circulation pour de longues périodes de temps lorsqu'il fait chaud, mettez le véhicule dans la position P (stationnement).

CLASSIFICATION UNIFORME DE LA QUALITÉ DES PNEUS

Classification de la qualité d'après le DOT (Ministère des Transports) : En plus des classifications suivantes, tous les pneus des voitures de tourisme doivent se conformer aux conditions fédérales relatives à la sécurité.

Le classement de qualité des pneus est indiqué sur la paroi latérale du pneu entre l'épaulement de bande de roulement et la largeur de section maximum. Par exemple :

Usure de la bande de roulement 200 Traction
AA Température A

Usure de la bande de roulement

La classification relative à l'usure de la bande de roulement est un comparatif basé sur la rapidité d'usure d'un pneu lorsqu'il est mis à l'essai dans des conditions contrôlées sur des parcours d'essai spécifiés par le Gouvernement. Par exemple, la bande de roulement d'un pneu classé 150 aura une résistance à l'usure une fois et demie (1-1/2) supérieure à celle d'un pneu classé 100 lorsqu'il sera mis à l'essai sur le parcours du Gouvernement. Toutefois, les performances relatives d'un pneu dépendent des conditions réelles de conduite qui peuvent considérablement varier par rapport à la normale, suite aux différentes habitudes de conduite, pratiques d'entretien et caractéristiques climatiques et de la chaussée.

Tractions AA, A, B et C

Les classifications des tractions, depuis la plus élevée jusqu'à la plus faible, sont AA, A, B et C. Ces classifications représentent la capacité des pneus à s'arrêter sur une chaussée mouillée qui a été mesurée dans des conditions contrôlées sur des surfaces d'essai d'asphalte et de béton spécifiées par l'administration. Il se peut qu'un pneu classifié C ait de mauvaises performances de traction.



ATTENTION

La classification de traction attribuée aux pneus de ce véhicule est basée sur des essais de traction freinage en ligne droite. Elle ne comprend pas les caractéristiques d'accélération, braquage, aquaplanage ou traction de pointe.

Températures A, B et C

Les classifications des températures sont A (la plus élevée), B et C. Elles représentent la résistance d'un pneu suite à l'accumulation de chaleur et à sa capacité de dissiper la chaleur lorsqu'il est mis à l'essai dans des conditions contrôlées et spécifiées en laboratoire. Des températures élevées constantes risquent de causer

la dégradation des matériaux qui composent le pneu, et réduire la durée du pneu. Des températures excessives risquent de causer une panne soudaine du pneu. La classification C correspond à des niveaux de performances auxquels tous les pneus des voitures de tourisme doivent répondre et ceci conformément à la norme fédérale n° 109 concernant la sécurité des véhicules à moteur. Les classifications A et B représentent, par rapport au minimum requis par la loi, les niveaux les plus élevés en performances lors d'essais en laboratoire.



ATTENTION

Les gammes de température sont établies pour des pneus correctement gonflés et sans surcharge. Une vitesse excessive, un gonflage insuffisant ou un chargement excessif, individuellement ou combinés, peuvent causer un échauffement et même l'éclatement d'un pneu.

GARANTIE DU DISPOSITIF ANTIPOLLUTION

Les véhicules NISSAN font l'objet de garanties suivantes portant sur le dispositif antipollution.

Pour les États-Unis :

- Garantie contre les défauts du dispositif antipollution
- Garantie de fonctionnement du dispositif antipollution
(Veuillez vous reporter au livret de renseignements sur la garantie pour plus de détails.)

Pour le Canada :

Garanties du dispositif antipollution

Les détails de ces garanties, ainsi que des autres garanties applicables au véhicule, sont donnés dans le livret de renseignements sur la garantie qui vous est donné lors de la livraison de votre véhicule NISSAN. Si vous n'avez pas reçu ce livret ou si vous l'avez perdu, adressez-vous aux bureaux suivants :

- États-Unis :
NISSAN North America, Inc.
Consumer Affairs Department
P.O. Box 191
Gardena, CA 90248-0191
- Canada :
NISSAN Canada Inc.
5290 Orbitor Drive
Mississauga, Ontario
L4W 4Z5

ENREGISTREURS DE DONNÉES D'ÉVÈNEMENT

Votre véhicule est équipé de plusieurs ordinateurs qui surveillent et contrôlent différents systèmes ayant pour but d'optimiser la performance et d'aider les techniciens de service à effectuer leur diagnostic et les réparations. Selon l'équipement installé sur votre véhicule, certains ordinateurs surveillent les dispositifs antipollution, les systèmes de frein et les systèmes de coussin gonflable, pour n'en nommer que quelques uns. Il se peut que certaines données concernant le fonctionnement du véhicule soient mémorisées dans les ordinateurs pour être utilisées lors de l'entretien. D'autres données peuvent être mémorisées en cas de collision. Par exemple, la préparation et la performance des coussins gonflables, ainsi que l'utilisation de la ceinture de sécurité par le conducteur ou les passagers peuvent être enregistrées, selon l'équipement du véhicule. Ces types de système sont parfois appelés des enregistreurs de données d'évènement.

Il est possible d'utiliser un équipement spécial pour accéder aux données électroniques mémorisées dans les ordinateurs du véhicule (les sons ne sont pas enregistrés. NISSAN et les concessionnaires NISSAN possèdent l'équipement nécessaire pour accéder à certaines de ces données ; il est également possible que d'autres les possèdent aussi. Il est possible d'extraire les données pendant l'entretien régulier du véhicule ou dans le cadre d'une recherche spéciale. Il est

également possible d'y accéder avec le consentement du propriétaire ou du locataire du véhicule, en réponse à une demande dans le cadre de l'application de la loi ou encore requise ou autorisée par la loi.

RENSEIGNEMENTS SUR LA COMMANDE DU MANUEL DE RÉPARATION/MANUEL DU CONDUCTEUR

Manuels de réparation d'origine Nissan



UNE SOURCE DE RENSEIGNEMENTS SÛRE

Le Manuel de réparation d'origine NISSAN est une source inépuisable d'information concernant l'entretien et les réparations de votre véhicule. Ce Manuel contient des schémas de câblage, des illustrations, des explications étape par étape sur les diagnostics et les procédés de réglage. D'ailleurs, les techniciens formés à l'usine qui travaillent chez votre concessionnaire NISSAN se servent de ce Manuel quotidiennement.

Un Manuel de réparation d'origine NISSAN est la meilleure source d'informations sur l'entretien et les réparations du véhicule. Des Manuels du conducteur et de réparation d'origine NISSAN, et des Manuels du conducteur pour des modèles plus anciens sont également disponibles.

Pour connaître le prix et la disponibilité du Manuel de réparation d'origine NISSAN et du

Manuel du conducteur d'origine NISSAN, procédez comme suit :

Au Canada :

Pour faire l'acquisition d'un exemplaire du Manuel de réparation d'origine NISSAN ou du conducteur d'origine NISSAN, veuillez vous adresser au concessionnaire NISSAN le plus proche. Pour le numéro de téléphone et l'adresse d'un concessionnaire NISSAN local, veuillez appeler le Centre d'information NISSAN au 1 800 387-0122 où des représentants NISSAN bilingues sont à votre disposition pour vous renseigner. Des Manuels de réparation et du conducteur d'origine NISSAN sont également disponibles pour des modèles plus anciens.

Aux États-Unis :

Pour connaître les prix actualisés et la disponibilité des **Manuels de réparation NISSAN** d'origine des modèles de l'an 2000 et postérieurs, contactez :

Tweddle Litho Company
1-800-450-9491
www.nissan-techinfo.com

Pour connaître les prix actualisés et la disponibilité des **Manuels de réparation NISSAN** d'origine des modèles de l'an 1999 et antérieurs, contactez un concessionnaire NISSAN, ou :

Resolve Corporation
20770 Westwood Road
Strongsville, OH 44136
1-800-247-5321

Pour connaître les prix actualisés et la disponibilité des **Manuels du conducteur NISSAN** d'origine des modèles de l'an 2005 et antérieurs, contactez un concessionnaire NISSAN, ou :

Resolve Corporation
20770 Westwood Road
Strongsville, OH 44136
1-800-247-5321

EN CAS DE COLLISION

Il arrive malheureusement que des accidents se produisent. Dans cette éventualité peu probable,

il y a certaines informations importantes que vous devriez connaître. Un grand nombre de sociétés d'assurances autorisent automatiquement l'utilisation de pièces de réparation-collision qui ne sont pas d'origine, pour vous permettre entre autres de réduire les frais.

Insistez sur la nécessité d'avoir des pièces de réparation-collision NISSAN d'origine !

Si vous désirez que votre véhicule soit réparé avec des pièces fabriquées selon les spécifications NISSAN d'origine — Si vous voulez faire durer votre voiture et accroître sa valeur à la revente, la solution est simple. **Dites à votre assureur et à votre atelier de réparation de n'utiliser que des pièces de réparation-collision NISSAN d'origine.** NISSAN ne garantit pas les pièces non d'origine, et la garantie NISSAN ne s'applique pas aux dommages causés par des pièces non d'origine.

L'utilisation de pièces NISSAN d'origine contribue à garantir votre sécurité, à préserver la validité de votre garantie et à maintenir la valeur de votre véhicule à la revente. Et si vous louez votre véhicule à bail, l'utilisation de pièces NISSAN d'origine peut éviter ou limiter les frais d'usure inutiles à la fin de votre contrat.

NISSAN dessine ses capots avec des zones de

froissage pour éviter que le capot ne défonce le pare-brise en cas d'accident. Les pièces qui ne sont pas d'origine (imitations) risquent de ne pas assurer ces protections incorporées. Par ailleurs, les pièces non d'origine affichent souvent des signes d'usure, de rouille et de corrosion prématurées.

Pourquoi prendre des risques ?

Dans plus de 40 états américains et dans certaines provinces, la loi exige que vous soyez informé si votre véhicule a été réparé avec des pièces non d'origine. Et certains états ont voté des lois limitant le recours des sociétés d'assurance à l'utilisation de pièces de réparation-collision non d'origine pendant la période de garantie d'un véhicule neuf. Ces lois visent à vous protéger, et vous pouvez donc avoir recours à la justice pour assurer votre protection.

C'est votre droit !

Pour plus de renseignements, consultez notre site Internet ou www.nissancanada.com

AGENDA

10 Index

A

Accoudoir	1-11
Amélioration des économies de carburant	5-25
Ampoules	8-28
Ampoules intérieures et extérieures	8-30
Antenne	4-40
Antigel	5-35
Appuis-tête actifs (sièges avant)	1-10
Astuces de chargement	9-16
Automatique	
Chauffage et climatiseur (automatiques)	4-22
Fonctionnement automatique	4-23
Réglages du siège automatique avant	1-4
Rétroviseur intérieur anti-éblouissant automatique	3-33
Système de positionnement automatique du siège	3-35
Avant de démarrer le moteur	5-12
Avis d'entretien	4-13

B

Bac à monnaie	2-32
Bagages	9-14
Balai d'essuie-glace de lunette arrière	8-21
Balais d'essuie-glace de pare-brise	8-19
Batterie	5-35, 8-15
Boisson, médicaments et alcool	5-6

Boîte à gants	2-35
Boîtier de console	2-36
Bouches d'air	4-21
Bouchon du réservoir de carburant	3-29
Bougies d'allumage	8-17

C

Cadran de la boussole	2-6
Capacité de charge d'un véhicule	9-15
Capot	3-26
Carburant	
Amélioration des économies de carburant	5-25
Bouchon du réservoir de carburant	3-29
Carburant recommandé	9-3
Carburants et lubrifiants recommandés et contenances	9-2
Indicateur de niveau de carburant	2-6
Ouverture de la trappe du réservoir de carburant	3-28
Trappe du réservoir de carburant	3-28
Carpettes	7-4
Catalyseur à trois voies	5-3
Ceinture de sécurité centrale arrière	1-20
Ceintures de sécurité	1-11, 7-4
Chaîne de distribution	9-8
Chaînes de pneus	8-37
Changement des roues et pneus	8-37

Changement d'un pneu crevé	6-2
Chargement	9-14
Chauffage et climatiseur (automatiques)	4-22
Chauffe-bloc	5-37
Chromes	7-3
Cirage	7-2
Circuit de refroidissement du moteur	8-8
Classification uniforme de la qualité des pneus	9-23
Clé intelligente	8-27
Clés	3-2
Clés du système antidémarrage du véhicule NISSAN (NVIS)	3-2
Climatiseur	
Chauffage et climatiseur (automatiques)	4-22
Entretien du climatiseur	4-25
Fiche signalétique du climatiseur	9-12
Frigorigène et lubrifiants de climatiseur recommandés	9-7
Commande	
Commande combinée des phares et des clignotants	2-23
Commande des antibrouillards	2-28
Commande des clignotants	2-28
Commande des phares	2-24
Commande d'essuie-glace et de lave-vitre	2-21
Commande d'essuie-glace et de lave-vitre de lunette	2-22

Commutateur de la commande audio sur le volant.....	4-39
Renseignements sur la commande du Manuel de réparation/Manuel du conducteur	9-26
Touches du panneau de commande — avec système de navigation.....	4-10
Touches du panneau de commande — sans système de navigation	4-3
Verrouillage avec la commande des serrures électriques des portières.....	3-5
Comment interpréter les lignes de l'affichage..	4-20
Comment utiliser la manette et la touche «ENTER».....	4-4, 4-11
Comment utiliser la touche d'affichage précédent «PREV»	4-4, 4-11
Comment utiliser la touche «E/M».....	4-5
Comment utiliser la touche «FUEL ECON».....	4-5
Comment utiliser la touche «MAINT».....	4-6
Comment utiliser la touche «SETTING».....	4-7, 4-14
Comment utiliser la touche «TRIP».....	4-4, 4-11
Comment utiliser le système à télécommande d'ouverture sans clé.....	3-6
Commutateur	
Commutateur d'annulation du contrôle dynamique du véhicule (VDC)	2-31
Commutateur de la commande audio sur le volant.....	4-39
Commutateur du dégivreur lunette arrière et rétroviseurs extérieurs.....	2-23
Fonctionnement du commutateur de lock (verrouillage) AWD (quatre roues motrices).....	5-26
Compartiment-moteur	8-24
Compte-tours.....	2-4

Conduite	
Conduite du véhicule.....	5-13
Conduite par temps froid	5-35
Conduite sur la neige ou sur la glace.....	5-37
Mesures préventives en cas de conduite sur route ou tout terrain (AWD).....	5-6
Précautions à prendre lors du démarrage et de la conduite	5-2
Précautions de sécurité de conduite.....	5-6
Conseils de manipulation	4-20, 4-24
Consignes de sécurité	4-2
Contacteur d'allumage (modèle équipé du système de Clé Intelligente).....	5-11
Contacteur d'allumage (Sauf les modèles équipés de la Clé Intelligente)	5-9
Cotes et poids.....	9-9
Courroies d'entraînement.....	8-17
Coussin gonflable d'appoint.....	1-42
Couvre-bagages.....	2-37
Crevaison	6-2
CVT (Transmission à Changement de Vitesses continu)	5-13

D

Démarrage à l'aide d'une batterie de secours	6-9, 8-16
Démarrage du moteur.....	5-13
Démarrage par poussée.....	6-11
Dessous de caisse	7-3
Détermination du poids	9-17
Diagnostic de difficulté de programmation	2-48
Direction assistée.....	5-31

Dispositif de retenue pour enfant à sangle d'ancrage supérieure.....	1-32
Dispositifs de retenue pour enfant	1-24

E

Éclairage de compartiment à bagages.....	2-45
Éclairage du miroir de courtoisie	2-45
Effacement des informations programmées	2-49
En cas de collision.....	9-26
En cas de vol du véhicule.....	2-49
Enregistreurs de données d'événement.....	9-25
Entretien	
Avis d'entretien.....	4-13
Entretien des ceintures de sécurité.....	1-23
Entretien du climatiseur	4-25
Entretien et nettoyage des CD	4-38
Entretien ordinaire.....	8-2
Explication des opérations d'entretien.....	8-2
Nécessités d'entretien	8-2
Précautions d'entretien	8-5
Équipement spécial pour l'hiver	5-37
Essuie-glace	
Balai d'essuie-glace de lunette arrière	8-21
Balais d'essuie-glace de pare-brise.....	8-19
Commande d'essuie-glace et de lave-vitre	2-21
Commande d'essuie-glace et de lave-vitre de lunette.....	2-22
Étiquette de pneu.....	8-34
Étiquette de pneu et information de chargement	9-12
Étiquette d'homologation F.M.V.S.S.....	9-11
Étiquette du dispositif antipollution	9-11

Étiquettes d'avertissement des coussins gonflables d'appoint.....	1-54
Explication des opérations d'entretien	8-2
Expressions.....	9-14

F

Facteurs de corrosion les plus courants.....	7-5
Facteurs influençant la corrosion.....	7-5
Femmes enceintes.....	1-16
Fiche signalétique du climatiseur.....	9-12
Filet de chargement.....	2-37
Filtre à air	8-18
Fonction entrée/sortie.....	3-35
Fonctionnement automatique.....	4-23
Fonctionnement avec le système intelligent à télécommande d'ouverture sans clé.....	3-21
Fonctionnement du commutateur de lock (verrouillage) AWD (quatre roues motrices).....	5-26
Fonctionnement du moteur.....	3-14
Fonctionnement du régulateur de vitesse.....	5-24
Fonctionnement du système	3-36
Fonctionnement manuel.....	4-24
Frein	
Frein de stationnement.....	5-22
Frein de stationnement et pédale de frein...	8-21
Freins assistés.....	8-22
Indicateurs d'usure des plaquettes de frein.....	8-22
Liquide de frein	8-14
Précautions à prendre lors du freinage.....	5-31
Système de freinage.....	5-31
Vérification de la pédale de frein.....	8-22
Vérification du frein de stationnement.....	8-21

Frigorigène et lubrifiants de climatiseur recommandés.....	9-7
Fusibles.....	8-23

G

Garantie du dispositif antipollution.....	9-24
Gaz d'échappement (monoxyde de carbone).....	5-2
Guide de recherche des pannes.....	3-20

H

Habitacle	8-25
Hayon	3-26
Horloge.....	4-5
Huile	
Huile-moteur.....	8-9
Recommandations relatives à l'huile-moteur et au filtre à huile	9-5
Remplacement du filtre à huile-moteur.....	8-12
Vérification du niveau d'huile	8-9
Vidange de l'huile-moteur.....	8-10

I

Identification du véhicule.....	9-10
Inclinaison.....	3-31
Indicateur	
Indicateur de niveau de carburant.....	2-6
Indicateur de température du liquide de refroidissement du moteur.....	2-5
Indicateur de vitesse et compteur.....	2-4

Indicateurs d'usure des plaquettes de frein.....	8-22
Instruments et indicateurs.....	2-3
Témoin indicateurs	2-14
Indice de viscosité SAE recommandé	9-6
Installation du dispositif de retenue pour enfant sur le siège arrière, positions côté rue ou au centre	1-25
Installation du dispositif de retenue pour enfant sur le siège passager avant	1-34
Installation du siège d'appoint sur le siège arrière, côté rue ou au centre.....	1-40
Installation du siège d'appoint sur le siège passager avant.....	1-41
Instruments et indicateurs	2-3
Interrupteur de feux de détresse.....	2-28

J

Jantes en alliage d'aluminium.....	7-3
------------------------------------	-----

K

Klaxon.....	2-29
-------------	------

L

Lampe de lecture arrière.....	2-44
Lampe de lecture avant.....	2-44
Lavage	7-2
Limites maximales de charge.....	9-18
Liquide	
Indicateur de température du liquide de refroidissement du moteur.....	2-5

Liquide de direction assistée.....	8-13
Liquide de frein	8-14
Liquide de lave-vitre.....	8-14
Liquide de transmission CVT	8-13
Vérification du niveau du liquide de refroidissement du moteur.....	8-8
Vidange du liquide de refroidissement	5-36
Vidange du liquide de refroidissement du moteur	8-9
Lors de déplacements ou de l'immatriculation de votre véhicule à l'étranger.....	9-10
Lumières intérieures.....	2-43
Lève-vitres électriques.....	2-38

M

M-CVT (transmission à changement de vitesses continu avec mode de changement de vitesse manuel)	5-17
Mesures préventives en cas de conduite sur route ou tout terrain (AWD).....	5-6
Microfiltre à l'intérieur de la cabine	4-25
Modèle à trois points d'ancrage avec enrouleur.....	1-16
Moniteur de vue arrière.....	4-19
Moteur.....	9-8
Avant de démarrer le moteur.....	5-12
Circuit de refroidissement du moteur	8-8
Compartiment-moteur.....	8-24
Démarrage du moteur	5-13
Fonctionnement du moteur	3-14
Huile-moteur.....	8-9
Indicateur de température du liquide de refroidissement du moteur.....	2-5

Numéro de série du moteur.....	9-11
Points de vérification dans le compartiment-moteur	8-7
Recommandations relatives à l'huile-moteur et au filtre à huile	9-5
Remplacement du filtre à huile-moteur.....	8-12
Si le moteur surchauffe.....	6-11
Vérification du niveau du liquide de refroidissement du moteur.....	8-8
Vidange de l'huile-moteur.....	8-10
Vidange du liquide de refroidissement du moteur	8-9

N

Nécessités d'entretien.....	8-2
Nettoyage	8-19
Nettoyage de l'extérieur du véhicule.....	7-2
Nettoyage de l'intérieur du véhicule	7-3
Numéro de série du moteur	9-11
Numéro d'identification du véhicule (numéro de châssis).....	9-10

O

Ouverture de la trappe du réservoir de carburant	3-28
Ouverture d'une serrure de portière gelée.....	5-35

P

Pare-soleil.....	3-32
Période de rodage.....	5-25
Personnes blessées	1-16

Phares	8-29
Phares au xénon.....	2-23
Phares de jour.....	2-27
Plafonnier.....	2-43
Plage de fonctionnement de la clé intelligente	3-16
Plaque d'identification du véhicule (VIN).....	9-10
Plaque d'immatriculation	
Pose de la plaque d'immatriculation avant.....	9-13
Pneus.....	5-36
Chaînes de pneus.....	8-37
Changement des roues et pneus.....	8-37
Classification uniforme de la qualité des pneus	9-23
Pression de gonflage des pneus.....	8-31
Roues et pneus.....	8-31, 9-9
Système d'avertissement de faible pression des pneus.....	5-4, 6-2
Types de pneus	8-35
Poids utile	9-16
Points de vérification dans le compartiment-moteur.....	8-7
Porte-clés.....	8-25
Porte-tasses.....	2-34
Porte-téléphone cellulaire	2-33
Portières	3-3
Pose de la plaque d'immatriculation avant.....	9-13
Positions de la clé	5-10
Positions du bouton d'allumage	5-11
Pour éviter une collision ou un renversement.....	5-5
Précautions à prendre avec le régulateur de vitesse	5-23
Précautions à prendre avec les ceintures de sécurité	1-11

Précautions à prendre avec les dispositifs de retenue pour enfant	1-24
Précautions à prendre avec les sièges d'appoint.....	1-37
Précautions à prendre avec les systèmes de retenue supplémentaire	1-42
Précautions à prendre lors du démarrage et de la conduite.....	5-2
Précautions à prendre lors du freinage.....	5-31
Précautions à prendre pour le verrouillage et déverrouillage	3-12
Précautions de fonctionnement du système audio.....	4-28
Précautions de sécurité de conduite.....	5-6
Précautions d'entretien.....	8-5
Pression de gonflage des pneus	8-31
Prise électrique	2-31
Programmation de la télécommande HomeLink®	2-46
Programmation de la télécommande HomeLink® pour les clients du Canada.....	2-48
Protection contre la corrosion.....	7-5
Protection du véhicule contre la corrosion	7-5

R

Radio FM-AM-SAT avec lecteur de cassettes et lecteur (Type A)/changeur (Type B) de disques compacts (CD)	4-31
Radiotéléphone ou poste de radio BP	4-40
Rallonge de ceinture de sécurité.....	1-23
Rangement.....	2-32
Rappels sonores.....	2-17
Réception radio en modulation d'amplitude.....	4-27
Réception radio en modulation de fréquence	4-27

Réception radio satellite.....	4-27
Recommandations relatives à l'huile-moteur et au filtre à huile	9-5
Récupération du véhicule (libérer un véhicule coincé)	6-15
Réglage de la position de pédales.....	3-31
Réglage de l'écran de démarrage.....	4-11
Réglage de luminosité du tableau de bord.....	2-27
Réglage des appuis-tête	1-9
Réglage du moniteur de vue arrière.....	4-20
Réglages du siège arrière	1-6
Réglages du siège automatique avant.....	1-4
Réglages manuels des sièges avant — côté du passager.....	1-3
Régulateur de vitesse	5-23
Remorquage	
Remorquage du véhicule.....	6-13
Remorquage recommandé par NISSAN	6-14
Sécurité de remorquage.....	9-20
Tableau de poids et caractéristiques de remorquage	9-19
Remplacement de la pile.....	8-25
Remplacement des bougies d'allumage	8-18
Remplacement du filtre à huile-moteur	8-12
Renseignements sur la commande du Manuel de réparation/Manuel du conducteur.....	9-26
Renseignements sur le chargement du véhicule	9-14
Reprogrammation d'une seule touche de la télécommande HomeLink®	2-49
Rétroviseur intérieur.....	3-33
Rétroviseur intérieur anti-éblouissant automatique	3-33
Rétroviseurs	3-33
Rétroviseurs extérieurs.....	3-34

Roues et pneus	8-31, 9-9
----------------------	-----------

S	
Sécurité de remorquage.....	9-20
Sécurité des enfants	1-14
Serrure	
Ouverture d'une serrure de portière gelée	5-35
Serrure sécurité-enfants des portières arrière	3-5
Verrouillage avec la commande des serrures électriques des portières	3-5
Si le moteur surchauffe	6-11
Siège chauffant.....	2-29
Siège d'appoint	1-37
Sièges.....	1-2
Signaux d'alarme	3-18
Spécifications	9-8
Stationnement	
Frein de stationnement.....	5-22
Frein de stationnement et pédale de frein... ..	8-21
Stationnement/stationnement en côte	5-30
Vérification du frein de stationnement.....	8-21
Stockage de mémoire.....	3-35
Suppression des taches	7-3
Surchauffe	
Si le moteur surchauffe.....	6-11
Système à télécommande d'ouverture sans clé (modèles sans le système de clé intelligente)....	3-6
Système antidémarrage du véhicule NISSAN... ..	2-20
Système antidémarrage du véhicule NISSAN (NVIS).....	5-10, 5-12
Système audio	4-26

Système d'antiblocage des roues (ABS)	5-32
Système d'avertissement de faible pression des pneus	5-4, 6-2
Système de contrôle dynamique du véhicule (VDC)	5-34
Système de freinage	5-31
Système de la clé intelligente	3-9
Système de positionnement automatique du siège	3-35
Système de retenue supplémentaire.....	1-42
Système de sécurité du véhicule.....	2-18
Système LATCH (ancrages inférieurs et attaches pour enfant).....	1-31
Systèmes de sécurité.....	2-18

T

Tableau de bord.....	2-2
Tableau de poids et caractéristiques de remorquage.....	9-19
Télécommande universelle HomeLink®	2-46
Témoin d'avertissement AWD	5-28
Témoin indicateurs.....	2-14
Témoin lumineux.....	2-9
Témoin lumineux des coussins gonflables d'appoint.....	1-55
Témoins et rappels sonores.....	2-9
Toit-ouvrant électrique	2-41
Toit-ouvrant.....	2-41
Touche «DAY/NIGHT».....	4-9, 4-19
Touches du panneau de commande — avec système de navigation	4-10
Touches du panneau de commande — sans système de navigation.....	4-3

Traction d'une remorque	9-17
Trappe du réservoir de carburant	3-28
Types de pneus	8-35

U

Utilisation de la clé intelligente.....	3-12
Utilisation de la clé mécanique et de la clé de sûreté.....	3-24
Utilisation de la télécommande universelle HomeLink®	2-48
Utilisation du mode à quatre roues motrices (AWD)	5-26

V

Vérification de la pédale de frein	8-22
Vérification des ampoules	2-9
Vérification du frein de stationnement	8-21
Vérification du niveau d'huile	8-9
Vérification du niveau du liquide de refroidissement du moteur.....	8-8
Verrouillage avec la clé	3-4
Verrouillage avec la commande des serrures électriques des portières	3-5
Verrouillage avec le loquet intérieur.....	3-4
Vidange de l'huile-moteur	8-10
Vidange du liquide de refroidissement	5-36
Vidange du liquide de refroidissement du moteur.....	8-9
Vitre	7-3
Vitres.....	2-38
Volant.....	3-31

Commutateur de la commande audio sur le volant.....	4-39
---	------

RENSEIGNEMENTS POUR STATIONS-SERVICE

CARBURANT RECOMMANDÉ

Utilisez une essence sans plomb normale avec un indice d'octane d'au moins 87 AKI (indice antidétonant) (numéro 91 selon la méthode Research).

Pour obtenir de meilleures performances, NISSAN recommande d'utiliser une essence super sans plomb avec un indice d'octane d'au moins 91 AKI (numéro 96 selon la méthode Research).



PRÉCAUTION

L'utilisation d'un carburant différent risque d'endommager sérieusement les dispositifs antipollution et peut également influencer sur la couverture de la garantie.

N'utilisez jamais d'essence à teneur en plomb, car le catalyseur à trois voies serait irrémédiablement endommagé.

Pour plus des renseignements, veuillez vous reporter à la rubrique «Carburants et lubrifiants recommandés et contenances» de la section «9. Données techniques et information au consommateur».

SPÉCIFICATIONS D'HUILE-MOTEUR RECOMMANDÉE

- Repère d'homologation API
- API SG/SH, huile de conservation d'énergie I & II ou API SJ ou SL, conservation d'énergie
- ILSAC GF-I, GF-II & GF-III
- L'huile de viscosité SAE 5W-30 est préférable pour toutes les températures ambiantes. Les huiles de viscosité SAE 10W-30 et 10W-40 peuvent être utilisées pour une température ambiante supérieure à -18°C (0°F).

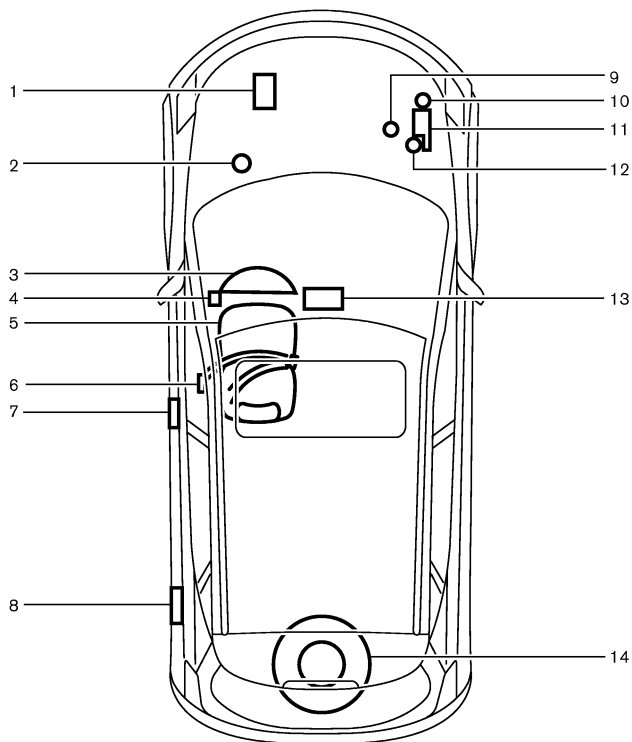
Veuillez vous reporter à la rubrique «Carburants et lubrifiants recommandés et contenances» de la section «9. Données techniques et information au consommateur» en ce qui concerne les recommandations relatives à l'huile-moteur et au filtre à huile.

PRESSION DE GONFLAGE DES PNEUS À FROID

Veuillez vous reporter à l'étiquette de pneu collée sur le montant central du côté conducteur.

MÉTHODE RECOMMANDÉE DE RODAGE DU VÉHICULE NEUF

Au cours des 2 000 premiers kilomètres d'utilisation du véhicule, suivez les recommandations données dans la rubrique «Période de rodage» de la section «5. Démarrage et conduite» dans ce Manuel.



INDEX RAPIDE

1. Batterie (p.8-15)
2. Liquide de frein (p.8-14)
3. Instruments et indicateurs (p.2-3)
4. Ouverture du capot (p.3-26)
5. Siège (p.1-2)
6. Ceinture de sécurité (p.1-11)
7. Verrouillage de portière/clé (p.3-7)
8. Carburant (p.3-29) (p.9-2)
9. Huile-moteur (p.8-9)
10. Liquide de lave-vitre (p.8-14)
11. Liquide de refroidissement du moteur (p.8-9)
12. Liquide de direction assistée (p.8-13)
13. Système audio (p.4-26)/
Chauffage et climatiseur (p.4-22)
14. Pneu de secours (p.6-4, p.8-37)